



Beépíthető készülékek

2015

INTELLIGENS BÉÉPÍTHETŐ KÉSZÜLÉKEK? EGYSZERŰ.

ZANUSSI



EGYSZERŰ HÉTKÖZNAPOK

Még nagyobb szabadság? Egyszerű.
Házimunka nap mint nap. Ám gond nélkül.
Így több idő jut az izgalmas dolgokra.
A Zanussi készülékekkel kap plusz két
segítő kezet a háztartásban. Így azzal
töltheti idejét, amit amúgy szívvel-lélekkel
csinál. Készülékeinket egyszerű használni,
karbantartani, és elvégzik Ön helyett
a nehéz munkát. Mindez gyönyörűen
tálalva, ahogy azt el is várja egy
tradicionális olasz márkától.

EGYSZERŰ

FŐZÉS

HŰTÉS

MOSOGATÁS

A megfelelő készülék kiválasztása? Egyszerű.

Különbéle méretek, jellemzők, programok...
Kiválasztani az Ön és konyhája számára
a leginkább megfelelő készülékeket nem
mindig egyszerű. Éppen ezért készítettük ezt
az útmutatót. Válogassa össze a készülékeket,
melyek – stílusosan és megbízhatóan –
elvégzik Ön helyett a házimunkát. Így Ön azzal
töltheti az idejét, amiben igazán örömet leli.

9

| | |
|--|----|
| Sütők | 10 |
| Útmutató a megfelelő sütő kiválasztásához | 12 |
| Főzőlapok | 14 |
| Útmutató a megfelelő főzőlap kiválasztásához | 16 |
| Páraelszívók | 18 |
| Útmutató a megfelelő elszívó kiválasztásához | 20 |

45

| | |
|--|----|
| Hűtőszekrények, kombinált hűtő-fagyasztók | 46 |
| Útmutató a megfelelő hűtőkészülék kiválasztásához | 48 |

57

| | |
|---|----|
| Mosogatógépek | 58 |
| Útmutató a megfelelő mosogatógép kiválasztásához | 60 |

FIATALOS DESIGN

Bemutatjuk a Quadro® termékcsaládot.
Mi elvégeztük a magunk feladatát, így Önnek
kevesebb időbe telik majd elvégezni a házimunkát.





EGYSZERŰ A HASZNÁLAT

A Zanussi Quadro™ termékcsaládot az Ön igényeihez tervezték. Kezdve a nagy, grafikus kijelzőktől egészen a könnyen érthető kontrollpanelel.



EGYSZERŰ A VÁLASZTÁS

Egy gombnyomás, és a sütő máris kikapcsolja önmagát, a főzőlap gyorsabban melegszik fel, a mosogatógép pedig beállítja a megfelelő programot... És akkor még nem is beszéltünk a kombinált hűtőkről, melyeknek családi méretű a pakolóterük.



EGYSZERŰ A BEÉPÍTÉS

Karcsú és modern. A Zanussi Quadro™ bármilyen konyhába harmóniát és stílust visz.

Elyerte a tekintélyes iF és RedDot designdíjakat.





EASY TIPP

Tegyen fakanalat a lábos tetejére, így nem fog kifutni az étel.



FŐZÉS

KÖNNYEDÉN

Válassza ki az elképzeléseinek megfelelő sütőt, majd párosítsa legújabb főzőlapjaink valamelyikével. Adjon hozzá egy stílusos elszívót, hogy teljes legyen a kép.

| | |
|--|----|
| Sütők | 10 |
| Útmutató a megfelelő sütő kiválasztásához | 12 |
| Főzőlapok | 14 |
| Útmutató a megfelelő főzőlap kiválasztásához | 16 |
| Páraelszívók | 18 |
| Útmutató a megfelelő páraelszívó kiválasztásához | 20 |

ZANUSSI SÜTŐKkel EGYSZERŰ



SÜSSÖN MÉG TÖBBET EGYSZERRE

Tényleg süthetünk több mindent is egyszerre? Igen! Például sült csirkét és bányát is. Vagy akár 5 nagy pizzát. A nagyméretű tepsiben (25 százalékkal nagyobb) több ételt készíthet egyszerre. Mennyire igazítható az Ön igényeihez a sütőtér? Akár 5 sütési szint közül választhat.



XXL SÜTŐTEPSI

A SÜTŐ KITAKARÍTJA ÖNMAGÁT

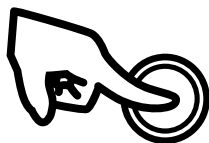
Nincs több sikálás!

Indítsa el az öntisztító programot, a sütőtér felmelegszik 500 °C-ra, és hamuvá éget minden szennyeződést. Ezt pedig könnyedén kitörölheti egy nedves kendővel. Ez a pirolitikus program.

Néhány modellünkben könnyen tisztítható zománcbevonat vagy katalitikus réteg van, mely elnyeli a lerakódott ételmaradékot.

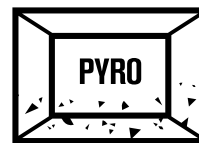
1

EGY
GOMBNYOMÁS



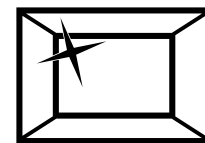
2

ÖNTISZTÍTÓ
PROGRAM



3

TÖRLÉS,
MAJD PIHENÉS



4 EGYSZERŰ KÉRDÉS, MELY SEGÍT MEGTALÁLNI AZ IDEÁLIS SÜTŐT

Válaszoljon erre a 4 egyszerű kérdésre, és a válaszok elvezetik Önt ahhoz a sütőhöz, mely illik konyhájába, melyben elkészítheti kedvenc ételeit, és amely segítő társa lesz főzés közben.

1 HOVÁ KERÜL A SÜTŐ?



- Alapvetően kétféle helyre szokott kerülni a sütő: egy álló szekrénybe, szemmagasságba vagy a főzőlap alá, derékmagasságba. Előbbi megoldás előnye, hogy nem kell lehajolnia ahhoz, hogy nyomon kövesse a sütési folyamatot, és a tepsiket is könnyebb kiemelni.

2 HOGY SZOKOTT SÜTNI?



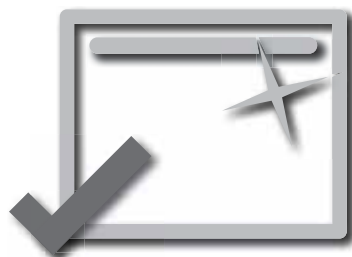
- Ha szeret grillezni, válasszon olyan sütőt, melyben van külön grill. Így több hely marad a konyhában, és teljesen kihasználhatja sütőjét.
- Ha többnyire csak húsokat süt, akkor tökéletesen megfelel egy hagyományos sütő is.
- Ha süteményt vagy tésztaételeket is süt vagy fontos, hogy gyorsan megsüljön az étel, akkor válasszon hőlégkeveréses sütőt. Egyenletesebben sütnék, és 25%-kal gyorsabban felmelegszene.
- Szeret grillezni, húst sütni és süteményt készíteni? Mi sem egyszerűbb! Válasszon egy multifunkciós sütőt, mellyel bármit, bármikor elkészíthet.

3 MILYEN GYAKRAN FŐZ?



- Egy sütő kapacitása a sütőtér literben megadott hasznos űrtartalmát jelenti – minél nagyobb adagokat süt, annál nagyobb kapacitású sütőtre lesz szüksége.
- 3-4 főre válasszon 40-70 literes sütőt.
- Ha több mint 4 főre főz, akkor válasszon 70 liternél nagyobb kapacitású készüléket.

4 LEGYEN EGYSZERŰEN TISZTÍTHATÓ?



- A katalitikus bevonatú sütőterek elnyelik a zsírt és az ételmaradékokat. A katalitikus réteget pedig lehet cserélni, ha szükség van rá.
- A magasabb felszereltségű modellek pirolitikus tisztító programmal rendelkeznek, mely magas hőfokon hamuvá éget minden szennyeződést. Önnek csak ki kell törölnie a hamut egy nedves kendővel.

FŐZÉS KÖNNYEDÉN

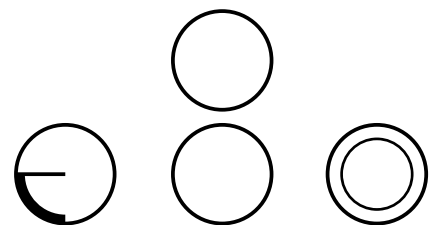


MÁSODPERCEK ALATT FELFORR

Az indukciós főzőlap gyorsabban melegít. Akár csokoládét olvaszt vagy tésztát főz, a főzőlap azonnal elkezd melegíteni az edényt, amint ráteszi. És csak az edényt, maga a főzőlap nem melegszik.

NAGYOBB ZÓNA

A nagy zónán egyszerű lesz nagyobb mennyiségű ételleket főzni.



1 SZEMÉLYRE 2 SZEMÉLYRE A CSALÁDNAK

KÁVÉ

Kezdje a napot egy valódi olasz eszpresszóval! Indukciós főzőlapunkon van egy speciális zóna, melyet kedvenc kotyogó kávéfőzőjének alakítottunk ki. Így egyszerűen, gyorsan és saját ízlésének megfelelően készíthet igazi olasz kávé.



TISZTÍTÁS EGYSZERŰEN

Ezt a főzőlapot úgy terveztük meg, hogy a lehető legegyszerűbben és leggyorsabban le tudja takarítani! Csak törölje át a zománcozott edénytartókat egy kendővel. Maximális tisztaság, egyszerűen.



7 ÉRV AZ INDUKCIÓS FŐZŐLAPOK MELLETT



Gyorsabban felforr

Egy indukciós főzőlapon alig 4 perc alatt forr fel egy liter víz. Így főzhet a legkevesebb energiafogyasztással.

- Vasmagos főzőlap
- Elektromos főzőlap
- Indukciós főzőlap

1

Egy sor különleges edényt használhat a főzéshez.

2

Gyors: az indukciós főzőlap közvetlenül az edényt, s ezáltal az ételt melegíti.

3

Vezérlés: azonnal és precízen szabályozhatja a hőfokot.

4

Energiatakarékos: csak azt melegíti, amit valóban melegíteni kell: az edényt.

5

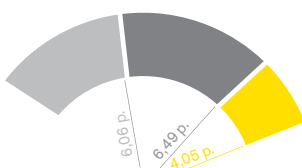
Biztonságos: még ha be is van kapcsolva, csak akkor melegít, amikor ráteszi az edényt. Nincs túlmelegedés – egy hőérzékelő gondoskodik erről.

6

Kényelmes: mivel a főzőfelület nem forrósodik fel, bármikor könnyen letörölheti a szennyeződések egy nedves kendővel.

7

Stílusos: egy indukciós főzőlap minden stílusú konyhában jól mutat.

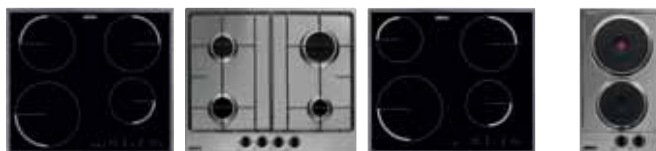


Rendkívül gyors – 4,05 perc

4 EGYSZERŰ KÉRDÉS, MELY SEGÍT KIVÁLASZTANI AZ IDEÁLIS FŐZŐLAPOT

A megfelelő főzőlapot éppoly egyszerű megtalálni,
mint megválaszolni az alábbi kérdéseket.

1 MILYEN TÍPUSÚ LEGYEN A FŐZŐLAP?



| | Indukciós | Gáz | Kerámia | Vasmagos |
|----------------------------|-----------|-------|---------|----------|
| Gyorsaság | **** | *** | *** | ** |
| Érzékenység/ Reakcióidő | ***** | ***** | *** | * |
| Energia- hatékonyság | **** | **** | ** | * |

2 MIT SZOKOTT FŐZNI?



- Ha sokszor főz tésztát, és gyakran készít sült húst vagy sült zöldséget, válasszon „booster” funkciós indukciós főzőlapot.
- Ha fontos a precíz hőfokszabályozás, sokszor olvaszt vaját, dinsztel hagymát vagy párol ételeket, az indukciós főzőlap lesz a tökéletes választás.
- Ha sokszor nagyméretű fazékban főz, választhat a bővíthető zónás kerámialapok közül.

3 MENNYIRE FONTOS A BIZTONSÁG?



- Az indukciós főzőlapok nagyon hamar lehűlnek, ezért biztonságosak. Pár perccel kikapcsolás után már langyos lesz a zóna.
- Ha gázfőzőlapot választ, mindenképpen legyen benne automatikus kikapcsolás funkció – ez elzárja a gázt, ha véletlenül kialszik a láng. A Zanussi gázfőzőlapok mindegyikén talál ilyen.
- Az elektromos főzőlapok közül érdemes olyat választani, melyen van gyermekzár.

4 LEGYEN EGYSZERŰ A TISZTÍTÁS?



- A legegyszerűbb az indukciós főzőlapok tisztítása, mert sima a felületük, és nem ég rájuk a kifröccsenő étel.
- Az üvegkerámia és a zománc felületű gázlapokat egyszerűbb tisztítani, mint a rozsdamentes acél felületűeket.
- A keret nélküli főzőlapokat könnyebb letakarítani, mert nincs peremük, amiben megül a szennyeződés.

SZAGOK NÉLKÜL KÖNNYEBB



KARCSÚ ÉS MODERN

Amellett, hogy hasznosak, a szagelszívók kulcsszerepet töltenek be a konyhában dizájn szempontból. Válasszon egyet a sokféle különböző stílusú modell közül.

Választhat:

- hagyományos
 - kihúzható
 - kürtős
- elszívóink közül.

JÓL LÁTHATÓ

Extra világításként is használható? Igen, egyértelműen. Az elszívó halogénizzói megvilágítják a főzőlapot, így jól látható, mi fő éppen a fazékban.



EGYSZERŰ TISZTÁN TARTANI?

Nagyon. Néhány szagelszívónknak mosható a szűrője, akár a mosogatógépbe is bedobhatja. Vannak olyan szűrők is, melyeket ki kell cserélni, amikor telítődnek. A készülék jelezni fogja, ha eljön a csere ideje.



BEÉPÍTVE VAGY ELREJTVE

Mennyire lesz észrevehető? Mindkét típusú szagelszívó teljesen belesimul konyhájába. A teleszkópos elszívók egy ajtó mögött rejtőzködnek, amikor éppen nem használják őket. Ha szükség van rájuk, csak ki kell húzni őket, amikor nem kellene, akkor pedig visszatolni a helyükre. Ideális megoldás, ha szűkös a hely a konyhában. A hagyományos elszívókat a faliszekrény alá kell beépíteni, így a kezelőfelület mindig csak egy karnyújtásnyira van.



5 EGYSZERŰ KÉRDÉS, MELY SEGÍT KIVÁLASZTANI AZ IDEÁLIS ELSZÍVÓT

A dizájn nagyon fontos, amikor elszívót választ.
De érdemes megfontolni az alábbi szempontokat is,
hogy az Ön számára legmegfelelőbb elszívót válassza.

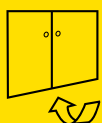
AZ ELSZÍVÓK TÍPUSAI



Kürtös



Teleszkópos



Hagyományos

1

MILYEN A KONYHÁJA?



LÉGKIVETÉS

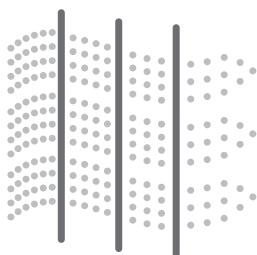


LEVEGŐKERINGETÉS

- Az elszívója légkivezetéses vagy levegőkeringetéses?
- A légkivezetéses megoldás a leghatékonyabb, mert kiszívja a konyha állott levegőjét, és kivezeti a falon át. Ezért ehhez kell egy külső ventilátor is. Minél messzebb van a külső ventilátor az elszívótól, annál nagyobb erőre van szükség a levegő elszívásához.
- A levegőkeringetés az egyetlen megoldás, ha nincs külső ventilátor. A beszívott levegő átmegy egy zsírszűrőn, majd egy szénszűrőn, és megtisztítva visszaáramlik a konyhába.

2

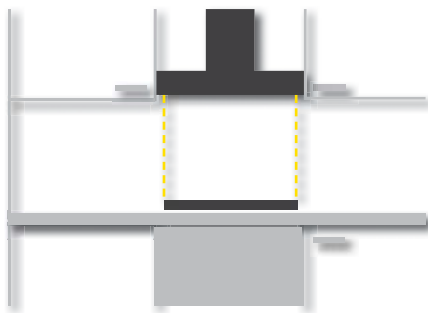
TISZTA LEVEGŐ?



- A légkivezetéses elszívónál fontos, hogy nagyon erős legyen a motorja; így gyorsan tudja szívni a levegőt.
- A levegőkeringetéses készülékhez nagyon jó szűrőre lesz szüksége, hogy hatékonyan tisztítsa meg a levegőt.

3

MEKKORA LEGYEN?



- A falra szerelhető elszívó ideális esetben nagyobb lesz, mint a főzőlap.
- Az elszívó szívóerejét m³-ben adják meg, és azt mutatja, mennyire kell erősnek lennie ahhoz, hogy megtudja tisztítani konyhájában a levegőt. Az elszívó akkor ideális, ha óránként 12-szer cseréli ki a konyha levegőjét. Ennek meghatározásához ki kell számolnia konyhája térfogatát.

Konyhája térfogata

(hosszúság x szélesség x magasság) Pl.
4 m x 3 m x 2,5 m = 30 m³

12 levegőcsere óránként
Pl. 12x30 m³ = 360 m³

4

MIT SZOKOTT FŐZNI?



- Minél többet süt, grillez vagy párol a főzőlapon, minél intenzívebb fűszereket használ, annál erősebb elszívóra lesz szüksége.

5

MENNYIRE LEGYEN CSENDES?



- Minden új páraelszívónak meg van adva decibelben (dB) a zajszintje – minél alacsonyabb az érték, annál csendesebb az elszívó.
- Összehasonlításképpen: egy átlagos beszélgetés zajszintje 62 dB, a vízfóralóé 42 dB. Így egy 50-65 dB zajszintű készülék ideális lesz.
- Ha nyitott a konyhája vagy gyakran étkezik ott, akkor érdemes még csendesebb modellt választani (de ne menjen a teljesítmény rovására).

MI MICSODA? EGYSZERŰ!

Mi jellemzi a Zanussi készülékeket? Íme, egy gyors útmutató a funkciókhoz, műszaki megoldásokhoz, energiafogyasztáshoz.

SÜTŐK



Pirolitikus tisztítás



25%-kal nagyobb sütőtepsi



Multifunkciós sütő



Grill



Hőlégkeverés + körfűtőszál



Felső sütés és alsó sütés



Nem melegedő ajtó



Forgónyárs



Multifunkciós (hőlégkeverés + alsó sütés + felső sütés)



Kiolvasztás

SÜTŐK



Teleszkópos sütősín

FŐZŐLAPOK



Indukciós zónák



Érintőkapcsolós vezérlés



Kétkörös zóna



Bővíthető főzőzóna



Egykezes szikragújtás



Biztonsági kikapcsolás (gáz)



29 cm széles

SZAGELSZÍVÓK



Levegőkeringetés



Légkivezetés



Könnyen tisztítható szűrő



Halogénvilágítás



50 cm széles



60 cm széles

MIKROHULLÁMÚ SÜTŐK



Mikrohullám



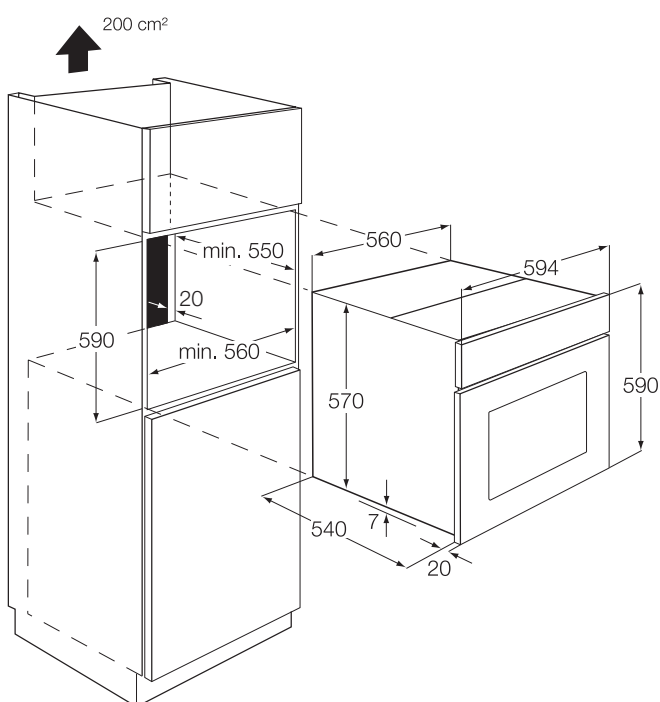
Ujjlenyomatmentes bevonat,
rozsdamentes acélfelület

ZOP37902XK



Műszaki jellemzők

- Multifunkciós sütő körfűtőszállal
- Pirolitikus sütő 2 pirolitikus programmal
- Extra nagy sütőtér
- Sütőfunkciók: kiolvasztás; légkeverés + grill; körfűtőszál + légkeverés; légkeverés + körfűtőszál + alsó sütés; grill; alsó + felső sütés; alsó + felső sütés (80 °C fix); felső sütés + grill; felső sütés + fél alsó sütés
- SET-timer (borostyán)
- Süllyesztett gombok
- 3 rétegű üvegajtó
- XL méretű ventilátor
- Oldalvezető sín
- Hőmérsékleti tartomány: 30 °C – 300 °C
- 3 sütési szint, 5 polcpozíció
- Gyerekzár
- Sütővilágítás: 1; halogén
- 1 szürke zománc sütőtálca; 1 szürke zománc zsírfelfogó tálca
- 1 króm grillrács



ZOA35752XD

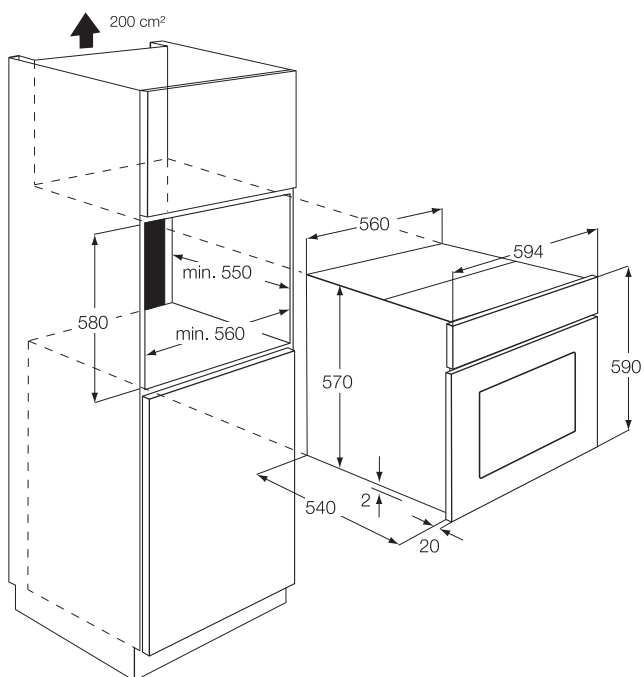


Műszaki jellemzők

- Multifunkciós sütő körfűtőszállal
- Katalitikus tisztítás
- Extra nagy sütőtér
- Sütőfunkciók: alsó sütés; kiolvasztás; grill; sütővilágítás; körfűtőszál + légkeverés; alsó + felső sütés; légkeverés + grill + alsó sütés; felső sütés + grill
- SET-timer (borostyán)
- Süllyesztett gombok
- 2 rétegű üvegajtó
- XL méretű ventilátor
- Teleszkópos sütősin
- Hőmérsékleti tartomány: 50 °C – 250 °C
- 3 sütési szint, 5 polcpozíció
- Sütővilágítás: 1; halogén
- 1 alumínium sütőtálca; 1 szürke zománc zsírfelfogó tálca
- 1 króm grillrács



SÜTÉS-FŐZÉS



SÜTÉS-FŐZÉS: SÜTŐK

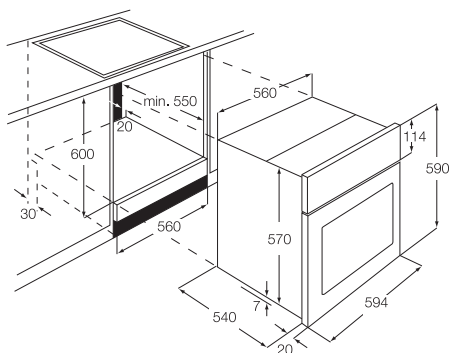


ZOB38903XD



Műszaki jellemzők

- Multifunkciós sütő körfűtőszállal
- Aqua Cleaning funkció
- Extra nagy sütőtér
- Sütőfunkciók: alsó sütés; kiolvasztás; grill; sütővilágítás; körfűtőszál + légkeverés; alsó + felső sütés; alsó + felső sütés (80 °C fix); felső sütés + fél alsó sütés; légkeverés + grill; légkeverés + körfűtőszál + alsó sütés; felső sütés + grill
- Multiplus, piktogramos kijelző
- 4 rétegű üvegajtó
- XL méretű ventilátor
- Oldalvezető sín
- Hőmérsékleti tartomány: 30 °C – 300 °C
- 3 sütési szint, 5 polcpozíció
- Gyerekzár
- Sütővilágítás: 1; halogén
- 1 szürke zománc sütőtálca; 1 szürke zománc zsírfelfogó tálca
- 1 króm grillrács

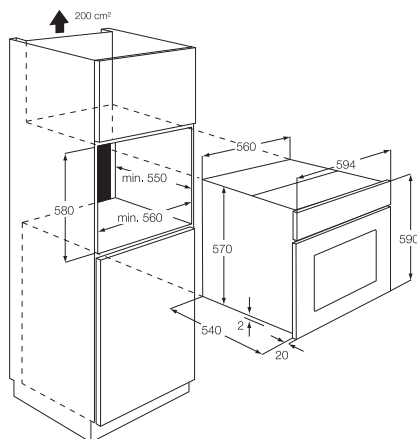


ZOB35752XD



Műszaki jellemzők

- Multifunkciós sütő körfűtőszállal
- Aqua Cleaning funkció
- Extra nagy sütőtér
- Sütőfunkciók: alsó sütés; kiolvasztás; légkeverés + grill + alsó sütés; körfűtőszál + légkeverés; grill; grill + forgónyárs; alsó + felső sütés
- SET-timer (borostyán)
- Süllyesztett gombok
- 2 rétegű üvegajtó
- XL méretű ventilátor
- Teleszkópos sütősín
- Hőmérsékleti tartomány: 50 °C – 250 °C
- 3 sütési szint, 5 polcpozíció
- Sütővilágítás: 1; halogén
- 1 alumínium sütőtálca; 1 szürke zománc zsírfelfogó tálca
- 1 króm grillrács



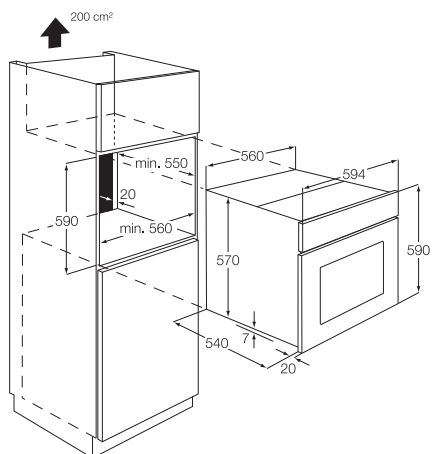


ZOB35701XK



Műszaki jellemzők

- Multifunkciós sütő körfűtőszállal
- Aqua Cleaning funkció
- Extra nagy sütőtér
- Sütőfunkciók: alsó sütés; kiolvasztás; grill; sütővilágítás; körfűtőszál + légkeverés; felső sütés; alsó + felső sütés; felső sütés + grill
- SET-timer (borostyán)
- 2 rétegű üvegajtó
- XL méretű ventilátor
- Oldalvezető sín
- Hőmérsékleti tartomány: 50 °C – 250 °C
- 3 sütési szint, 5 polcpozíció
- Sütővilágítás: 1; halogén
- 1 alumínium sütőtálca; 1 szürke zománc zsírfelfogó tálca
- 1 króm grillrács

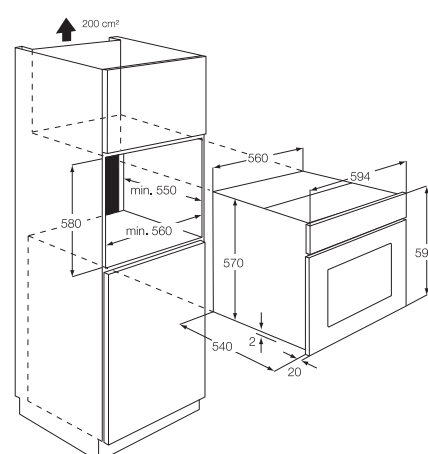


ZOB25321XA



Műszaki jellemzők

- Multifunkciós sütő
- Aqua Cleaning funkció
- Extra nagy sütőtér
- Sütőfunkciók: alsó + felső sütés + légkeverés; grill; alsó + felső sütés
- SET-timer (borostyán)
- 2 rétegű üvegajtó
- XL méretű ventilátor
- Teleszkópos sütősín
- Hőmérsékleti tartomány: 50 °C – 250 °C
- 3 sütési szint, 5 polcpozíció
- Sütővilágítás: 1; halogén
- 1 alumínium sütőtálca
- 1 króm grillrács



SÜTÉS-FŐZÉS: SÜTŐK



ZOC25601XK



Műszaki jellemzők

- Multifunkciós sütő
- Katalitikus tisztítás
- Sütőfunkciók: alsó sütés; légkeverés + grill + alsó sütés; alsó + felső sütés + légkeverés; grill; alsó + felső sütés; felső sütés + grill
- SET-timer (borostyán)
- 2 rétegű üvegajtó
- Oldalvezető sín
- Hőmérsékleti tartomány: 50 °C – 250 °C
- 2 sütési szint, 4 polcpozíció
- Sütővilágítás: 1; hátul
- 1 fekete zománc sütőtálca; 1 szürke zománc zsírfelfogó tálca
- 1 króm grillrács



ZOB442X



Műszaki jellemzők

- Multifunkciós sütő
- Sütőfunkciók: alsó + felső sütés + légkeverés; grill; alsó + felső sütés
- SET-timer
- 2 rétegű üvegajtó
- Oldalvezető sín
- Hőmérsékleti tartomány: 50 °C – 250 °C
- 2 sütési szint, 4 polcpozíció
- Sütővilágítás: 1; fent
- 1 alumínium sütőtálca
- 1 króm grillrács

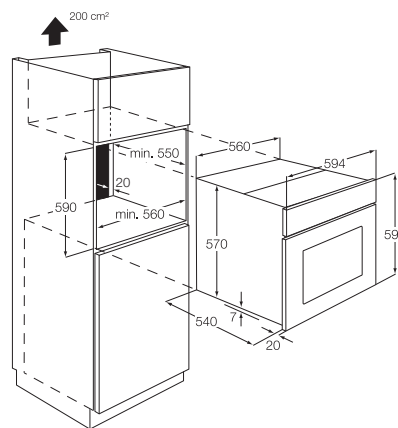
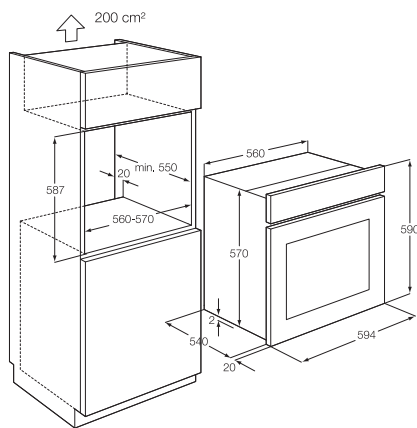
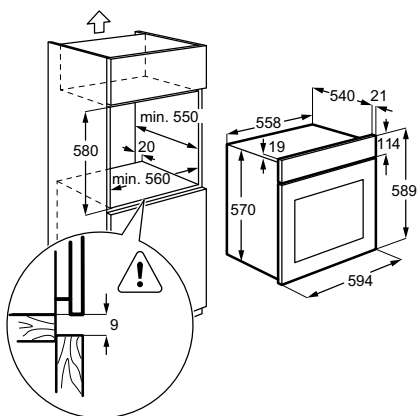


ZOB21601XK



Műszaki jellemzők

- Multifunkciós sütő
- Aqua Cleaning funkció
- Extra nagy sütőtér
- Sütőfunkciók: alsó sütés; légkeverés + grill + alsó sütés; alsó + felső sütés + légkeverés; grill; alsó + felső sütés; felső sütés + grill
- 3 forgókapcsoló, percszámláló
- 2 rétegű üvegajtó
- XL méretű ventilátor
- Oldalvezető sín
- Hőmérsékleti tartomány: 50 °C – 250 °C
- 3 sütési szint, 5 polcpozíció
- Sütővilágítás: 1; halogén
- 1 alumínium sütőtálca; 1 szürke zománc zsírfelfogó tálca
- 1 króm grillrács





ZOB23301XA



Műszaki jellemzők

- Multifunkciós sütő
- Aqua Cleaning funkció
- Sütőfunkciók: grill; sütővilágítás; alsó + felső sütés; alsó + felső sütés + légkeverés
- 3 forgókapcsoló, sütés vége időzítő
- 2 rétegű üvegajtó
- Dombornyomott oldalfal
- Hőmérsékleti tartomány: 50 °C – 250 °C
- 3 sütési szint, 5 polcpozíció
- Sütővilágítás: 1; halogén
- 1 alumínium sütőtálca
- 1 króm grillrács



ZOB10401XV



Műszaki jellemzők

- Statikus + grill
- Sütőfunkciók: alsó sütés; grill; felső sütés; alsó + felső sütés
- 2 forgókapcsoló
- 2 rétegű üvegajtó
- Dombornyomott oldalfal
- Hőmérsékleti tartomány: 50 °C – 250 °C
- 4 sütési szint, 4 polcpozíció
- Sütővilágítás: 1; hátul
- 1 fekete zománc sütőtálca
- 1 króm grillrács

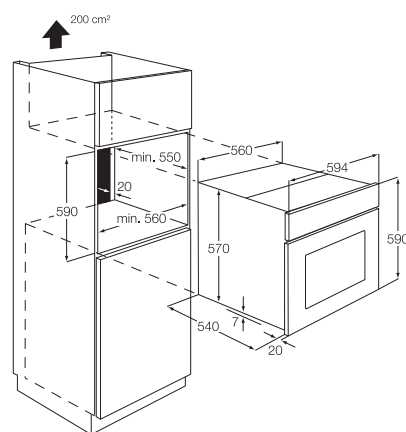
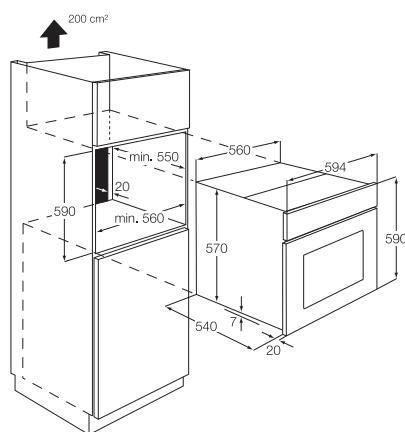
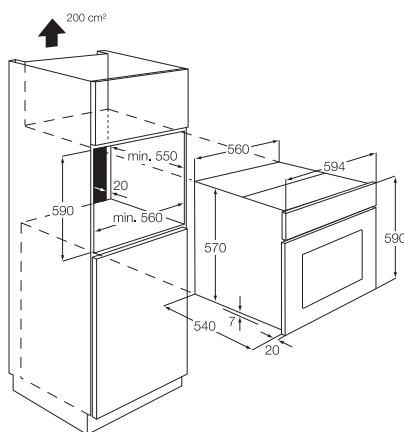


ZOB131X



Műszaki jellemzők

- Statikus
- Sütőfunkciók: alsó sütés; felső sütés; alsó + felső sütés
- 2 forgókapcsoló
- 2 rétegű üvegajtó
- Dombornyomott oldalfal
- Hőmérsékleti tartomány: 50 °C – 250 °C
- 1 sütési szint, 4 polcpozíció
- Sütővilágítás: 1; fent
- 1 alumínium sütőtálca
- 1 króm grillrács



SÜTÉS-FŐZÉS: SÜTŐK



ZOB33701CR



Műszaki jellemzők

- Multifunkciós sütő körfűtőszállal
- Aqua Cleaning funkció
- Extra nagy sütőtér
- Sütőfunkciók: alsó sütés; kiolvasztás; körfűtőszál + légkeverés; grill; felső sütés; alsó + felső sütés; felső sütés + grill
- 2 forgókapcsoló
- 2 rétegű üvegajtó
- XL méretű ventilátor
- Oldalvezető sín
- Hőmérsékleti tartomány: 50 °C – 250 °C
- 3 sütési szint, 5 polcpozíció
- Sütővilágítás: 1; halogén
- 1 alumínium sütőtálca; 1 szürke zománc zsírfelfogó tálca
- 1 króm grillrács

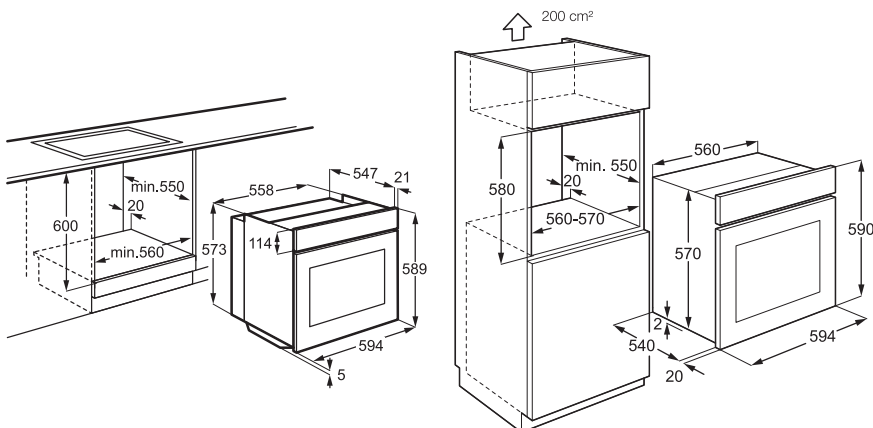


ZOU20309XB



Műszaki jellemzők

- Multifunkciós sütő
- Sütőfunkciók: alsó + felső sütés + légkeverés; grill; sütővilágítás; alsó + felső sütés
- 2 + 4 forgókapcsoló
- 2 rétegű üvegajtó
- Dombornyomott oldalfal
- Hőmérsékleti tartomány: 50 °C – 250 °C
- 4 sütési szint, 4 polcpozíció
- Sütővilágítás: 1; hátul
- 1 fekete zománc sütőtálca
- 1 króm grillrács



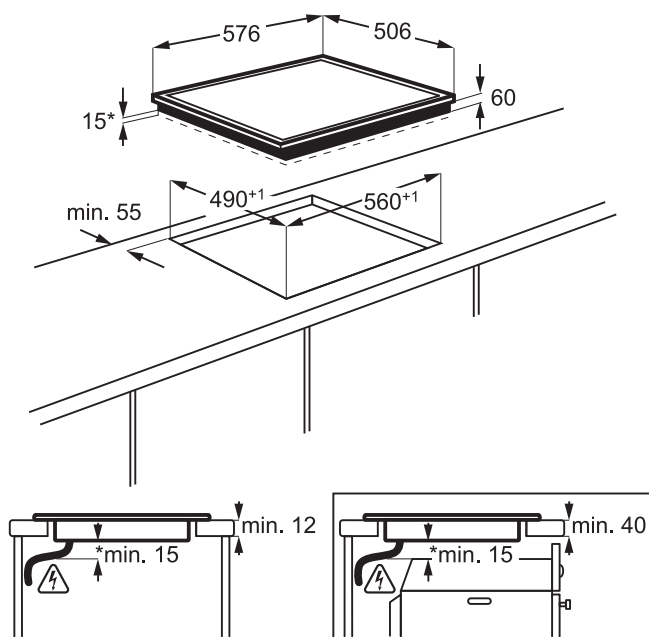


ZEL6640XBA



Műszaki jellemzők

- Keretes indukciós főzőlap
- 4 főzőzóna
- 60 cm széles
- Piros kijelző
- 9 teljesítményfokozat
- Booster – gyorsfelfűtés
- Maradék hő-kijelzés
- Egyéb funkciók: percszámláló, időzítő, funkciózár, gyerekzár, hangjelzés

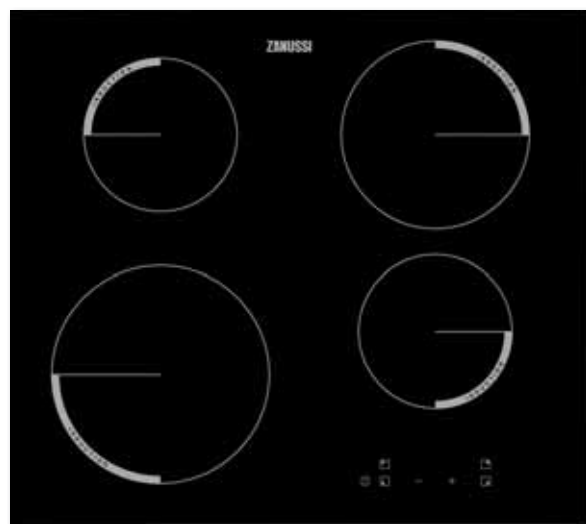


ZEI6840FBA

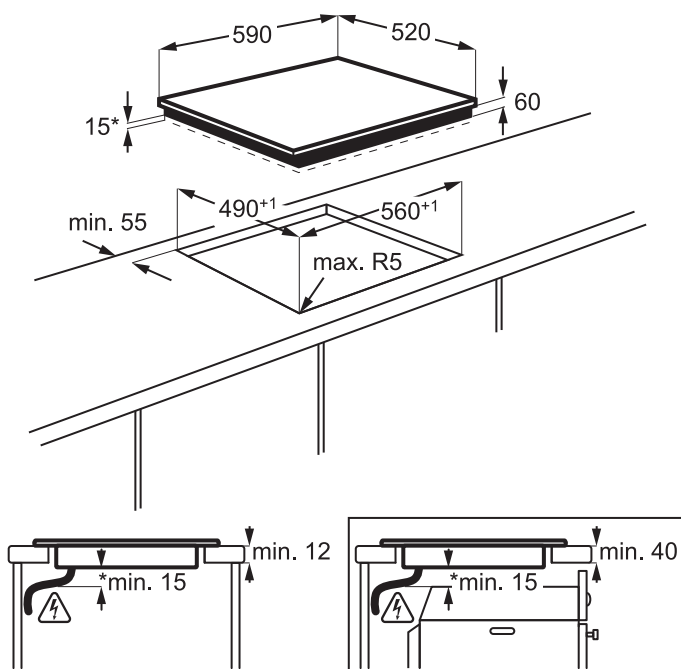


Műszaki jellemzők

- Keret nélküli indukciós főzőlap
- 4 főzőzóna
- 60 cm széles
- Piros kijelző
- 9 teljesítményfokozat
- Booster – gyorsfelfűtés
- Maradék hő-kijelzés
- Egyéb funkciók: funkciózár, gyerekzár



SÜTÉS-FŐZÉS





ZEV6341XBA



Műszaki jellemzők

- Keretes kerámia főzőlap
- 4 főzőzóna (egy kétkörös)
- 60 cm széles
- Piros kijelző
- 9 teljesítményfokozat
- Maradék hő-kijelzés
- Egyéb funkciók: gyerekzár, hangjelzés

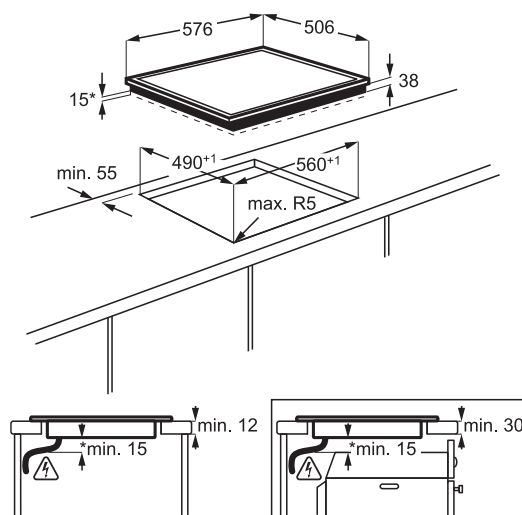
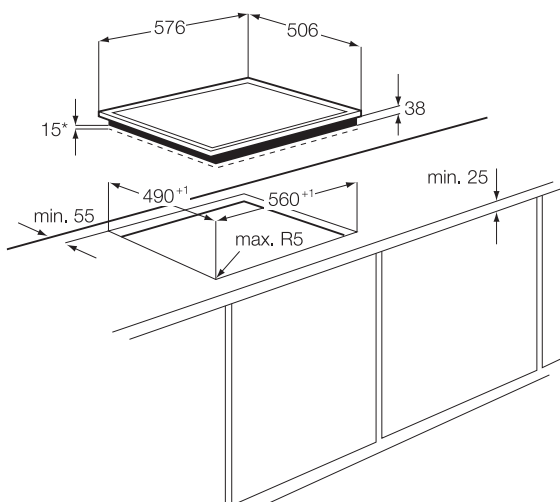


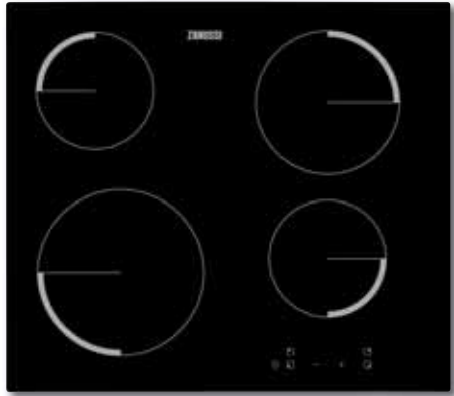
ZEV36340XB



Műszaki jellemzők

- Keretes kerámia főzőlap
- 4 főzőzóna
- 60 cm széles
- Piros kijelző
- 9 teljesítményfokozat
- Maradék hő-kijelzés
- Egyéb funkciók: gyerekzár, hangjelzés



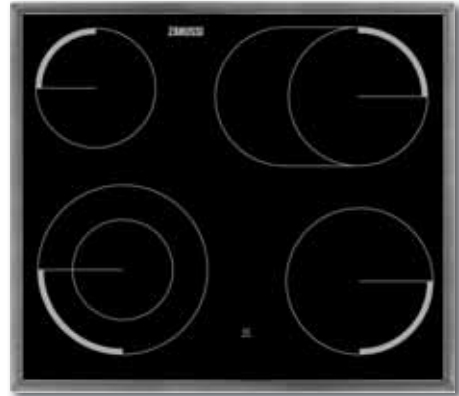


ZEV6240FBA



Műszaki jellemzők

- Keret nélküli kerámia főzőlap
- 4 főzőzóna
- 60 cm széles
- Piros kijelző
- 9 teljesítményfokozat
- Maradékhő-kijelzés

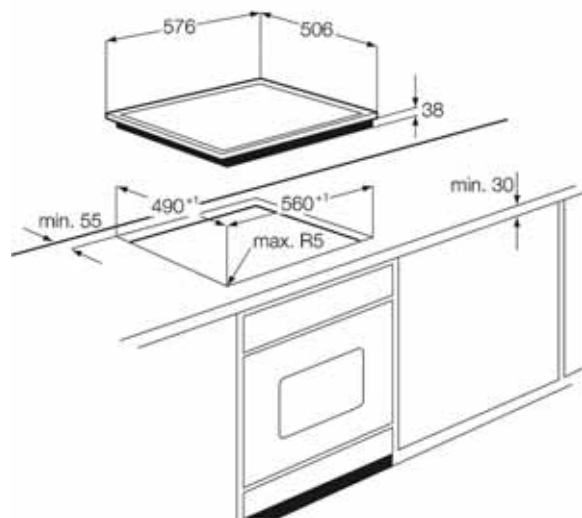
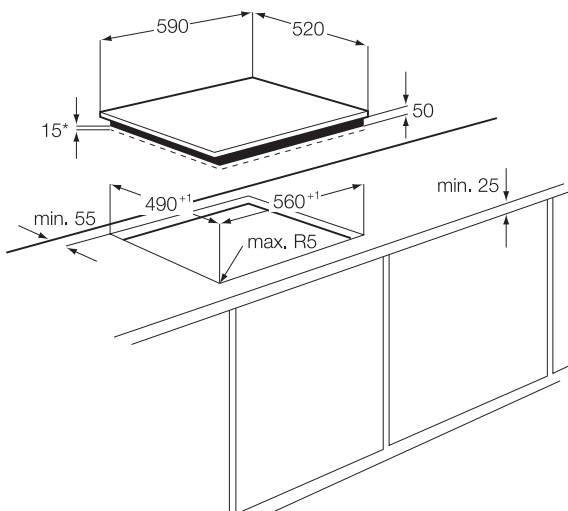


ZAV6046XBA



Műszaki jellemzők

- Keretes kerámia főzőlap (ZOU20309XB sütőhöz)
- 4 főzőzóna (egy kétkörös, egy bővíthető)
- 60 cm széles
- Piros kijelző
- 9 teljesítményfokozat
- Maradékhő-kijelzés





ZEE3921IXA

< 29
CM >

Műszaki jellemzők

- Vasmagos dominó főzőlap
- 2 főzőzóna
- Rozsdamentes acél kivitel
- Forgókapcsolók elöl



ZG065414BA



Műszaki jellemzők

- Gas on glass főzőlap
- 4 főzőzóna
- 60 cm széles
- 4 zománcozott edénytartó
- Egykezes szikragyújtás

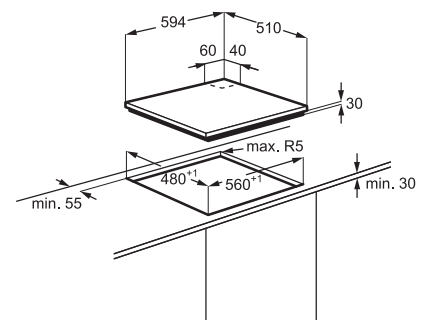
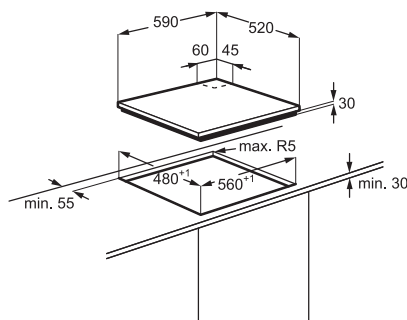
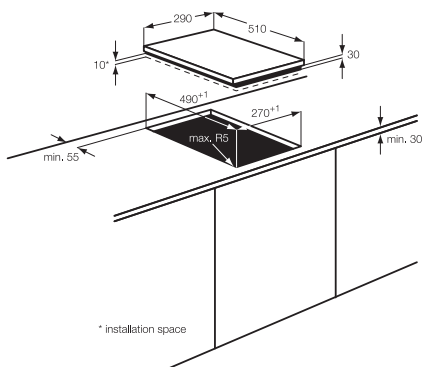


ZGG66414CA



Műszaki jellemzők

- Rusztikus gáz főzőlap
- 4 főzőzóna
- 60 cm széles
- 2 öntöttvas edénytartó
- Egykezes szikragyújtás





ZGG65414XA



Műszaki jellemzők

- Gáz főzőlap
- 4 főzőzóna
- 60 cm széles
- Rozsdamentes acél kivitel
- 2 zománcozott edénytartó
- Egykezes szikragyújtás
- Forgókapcsolók előtt



ZGG62414XA



Műszaki jellemzők

- Gáz főzőlap, oldalkapcsolós
- 4 főzőzóna
- 60 cm széles
- Rozsdamentes acél kivitel
- 2 zománcozott edénytartó
- Egykezes szikragyújtás

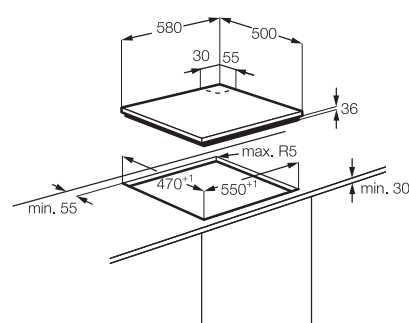
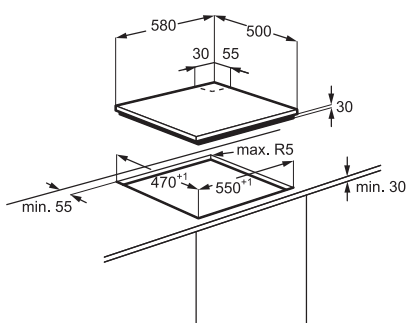
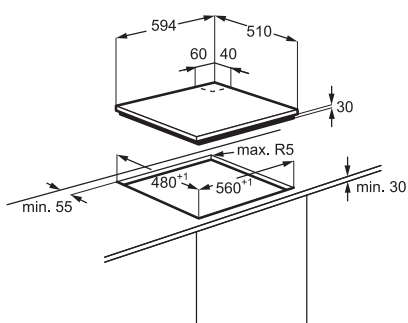


ZGG67412XA



Műszaki jellemzők

- Gáz főzőlap, oldalkapcsolós
- 4 főzőzóna
- 60 cm széles
- Rozsdamentes acél kivitel
- 1 zománcozott edénytartó
- Szikragyújtás

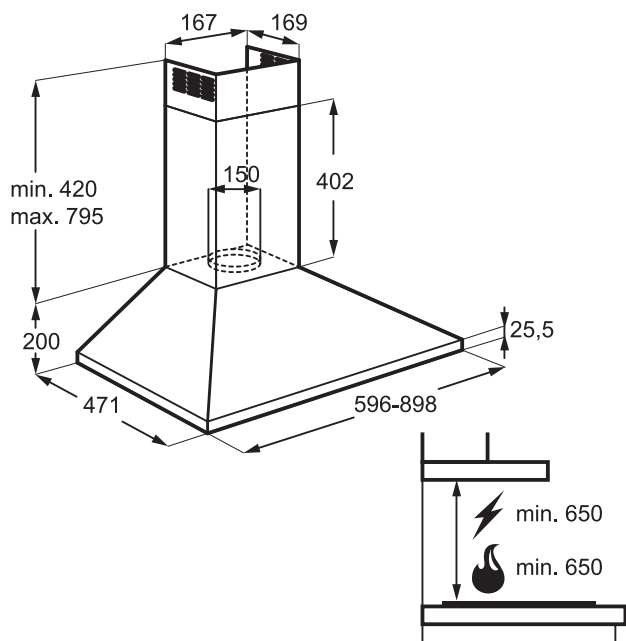


ZHC6131X



Műszaki jellemzők

- Kürtős páraelszívó
- 60 cm széles
- Rozsdamentes acél kivitel
- 1 motor
- 3 teljesítményfokozat
- Csúszókapcsoló
- Kivezethető, keringtethető
- Világítás: 1 halogénizzó, 28 W
- Tartozékok: 1 alu zsírszűrő
- Szénszűrő: rendelhető (EFF75 - 942492436)





ZHP60131X



Műszaki jellemzők

- Kihúzható páraelszívó
- 60 cm széles
- Rozsdamentes acél kivitel
- 2 motor
- 3 teljesítményfokozat
- Csúszókapcsoló
- Kivezethető, keringtethető
- Világítás: 2 halogénizzó, 28 W
- Tartozékok: 2 alu zsírszűrő
- Szénszűrő: rendelhető (type303 – 942121985)

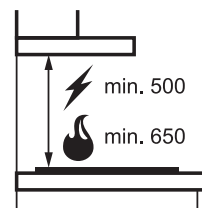
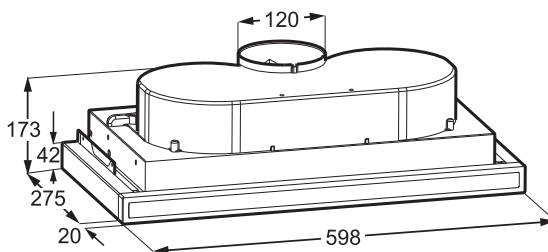
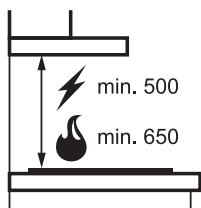
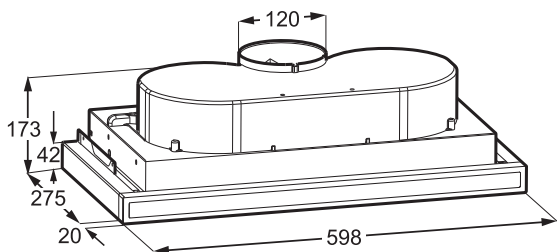


ZHP615X



Műszaki jellemzők

- Kihúzható páraelszívó
- 60 cm széles
- 1 motor
- 3 teljesítményfokozat
- Csúszókapcsoló
- Kivezethető, keringtethető
- Világítás: 2 halogénizzó, 28 W
- Tartozékok: 1 alu zsírszűrő, pillangószelep
- Szénszűrő: rendelhető (EFF75 – 942492436)





ZHT630X



Műszaki jellemzők

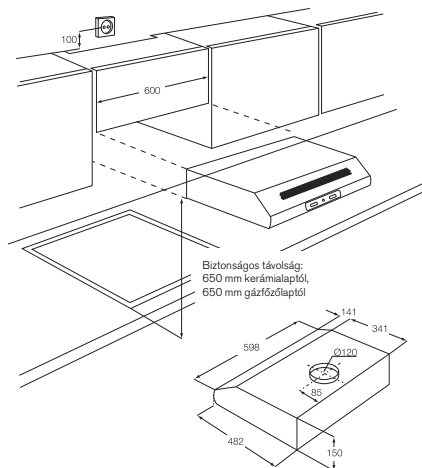
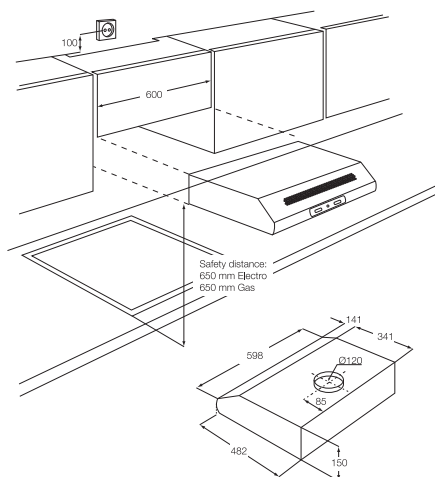
- Hagyományos páraelszívó
- 60 cm széles
- Rozsdamentes acél kivitel
- 1 motor
- 3 teljesítményfokozat
- Csúszókapcsoló
- Kivezethető, keringtethető
- Világítás: 1 halogénizzó, 28 W
- Tartozékok: 1 papír zsírszűrő
- Szénszűrő: rendelhető (EFF57 – 942492257)

ZHT630W



Műszaki jellemzők

- Hagyományos páraelszívó
- 60 cm széles
- Fehér
- 1 motor
- 3 teljesítményfokozat
- Csúszókapcsoló
- Kivezethető, keringtethető
- Világítás: 1 halogénizzó, 28 W
- Tartozékok: 1 papír zsírszűrő
- Szénszűrő: rendelhető (EFF57 – 942492257)





ZHT530X



Műszaki jellemzők

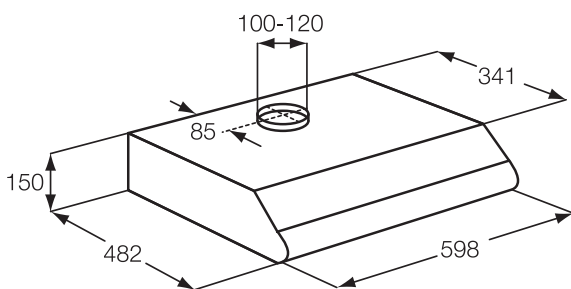
- Hagyományos páraelszívó
- 50 cm széles
- Rozsdamentes acél kivitel
- 1 motor
- 3 teljesítményfokozat
- Csúszókapcsoló
- Kivezethető, keringtethető
- Világítás: 1 halogénizzó, 28 W
- Tartozékok: 1 papír zsírszűrő
- Szénszűrő: rendelhető (EFF57 – 942492257)

ZHT530W

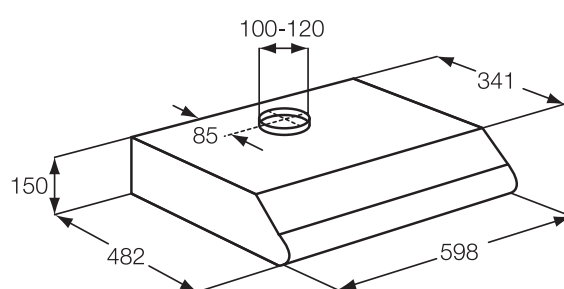


Műszaki jellemzők

- Hagyományos páraelszívó
- 50 cm széles
- Fehér
- 1 motor
- 3 teljesítményfokozat
- Csúszókapcsoló
- Kivezethető, keringtethető
- Világítás: 1 halogénizzó, 28 W
- Tartozékok: 1 papír zsírszűrő
- Szénszűrő: rendelhető (EFF57 – 942492257)



Biztonságos távolság:
650 mm kerámialaptól,
650 mm gázfőzőlaptól



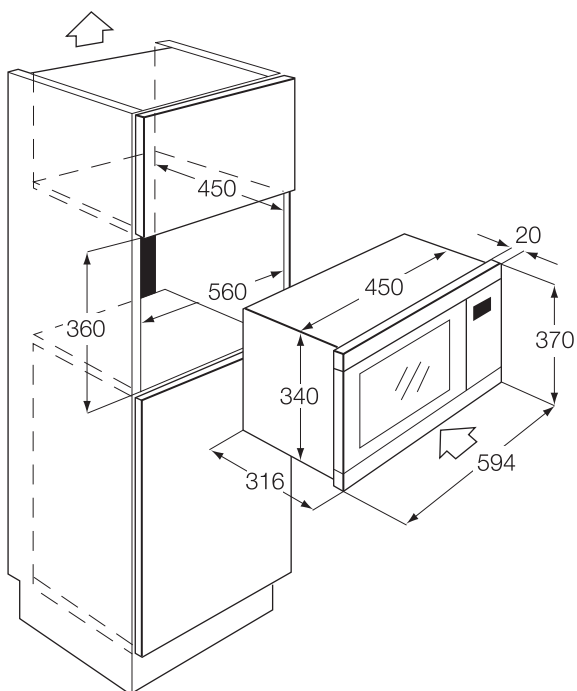
Biztonságos távolság:
650 mm kerámialaptól,
650 mm gázfőzőlaptól

ZBM17542XA



Műszaki jellemzők

- Rozsdamentes acél kivitel
- Elektronikus vezérlés
- Digitális kijelző
- Digitális óra: 12-24 h
- 5 teljesítményfokozat
- 17 literes, fehér sütőtér
- Kiolvasztás: súly alapján
- Automata programok
- Hangjelzés a program végén
- Ajtónyitás nyomógombbal, oldalra nyíló
- Mikrohullám-teljesítmény: 800 W
- Világítás: 25 W
- Forgótányér: üveg, 272 mm







EASY TIPP

A friss fűszernövényeket állítsa egy pohár vízbe, és tegye őket a hűtőbe. Sokkal tovább elállnak.



HÜTÉS KÖNNYEDÉN

Mostantól már bepakolhat akár egy egész hétre való élelmiszert a hűtőbe. A Zanussi hűtők energiatakarékosak, spórolnak a villanyszámlán és kíméletesebbek a környezettel.

| | |
|---|----|
| Hűtőszekrények, kombinált hűtő-fagyasztók | 46 |
| Útmutató a megfelelő készülék kiválasztásához | 48 |
| Piktogramok | 50 |

HŰTÉS KÖNNYEDÉN



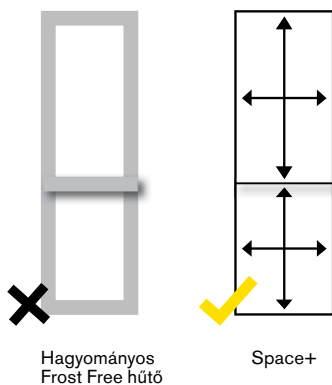
MAXIMÁLIS RUGALMASSÁG

Sok hűtőszekrényben egyetlen a hőmérséklet, ami azt jelenti, nem mindegy, hogy mit hová pakol.

ENERGIA- TAKARÉKOS

A+

A Quadro® hűtők rendkívül energiatakarékosak:
A+ energiasztályúak.



Hagyományos
Frost Free hűtő

Space+

SPACE+

Vásároljon ritkábban. Mert a Space+ kombinált hűtőszekrényekbe több étel befér, így nem kell olyan gyakran boltba mennie. Töltse inkább mással a szabadidejét!



ÁTLÁTSZÓ FIÓKOK

Egy pillanat alatt felmérheti, mi van a fagyasztóban. Mostantól nem kell kihúzatnia a fiókokat, ha látni akarja, mi van bennük.

FROST FREE

Soha többé nem kell a leolvasztással foglalkoznia! Frost Free hűtőink fagyasztói nem jegesednek.

GYORS- FAGYASZTÁS

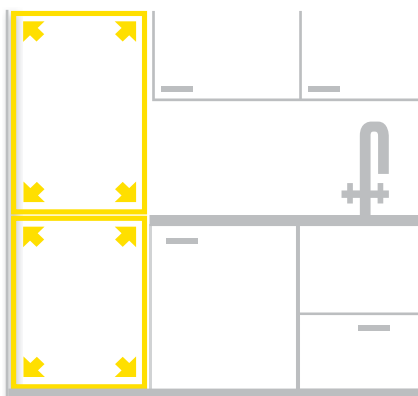
Nézze meg gyorsfagyasztás funkcióval rendelkező hűtő-fagyasztó készülékeinket. Miután bepakolta az ételeket, gyorsan le tudja fagyasztani őket, így azok megőrzik frissességüket. A hőmérséklet vissza fog állni a korábban beállított hőfokra.



5 EGYSZERŰ KÉRDÉS, MELY SEGÍT KIVÁLASZTANI AZ IDEÁLIS HŰTŐT

Az ideális méretű készülék kiválasztásától, kedvenc ételai megfelelő tárolásáig mindenre választ kap, ha követi az alábbi tippeket. S a végére megtalálja azt a hűtőszekrényt, melyre szüksége van.

1 MEKKORA HELYRE KELL BERAKNI?



- A beépíthető hűtőket és fagyasztókat bármilyen magasságban beépítheti. A munkapult alá vagy fölé is, attól függően, mekkora helye van a hűtőnek.
- Egyértelmű, hogy a hűtőnek be kell férni a rendelkezésre álló helyre, de arra is figyeljen, hogy a készülék háta mögött legyen legalább 38 mm hely, illetve a lábamatban legyen 200 mm kivágás a szellőzéshez.
- Hagyjon helyet a zsanérnak is, hogy az ajtót rendesen ki tudja nyitni.
- Ideális esetben a közvetlen napsütéstől, radiátortól és sütőtől távol van a hűtő helye.

2 MEKKORA LEGYEN?



- Egy kisebb család heti ételkészlete elfér egy 100-150 liter kapacitású készülékben.
- Egy közepes méretű családnak már kell egy 150-250 literes modell.
- A nagy családoknak legalább 250 literes hűtőszekrényre lesz szükségük.
- Tartsa szem előtt, hogy minél ritkábban vásárol, annál több ételt fog egyszerre a hűtőben tartani. Ehhez igazítsa a készülék kapacitását.
- Az sem mindegy, mennyire zsúfolt a hűtő. Ha túlságosan megpakolja, a levegő nem tud megfelelően áramlani az élelmiszerek között a hűtéshez.

3

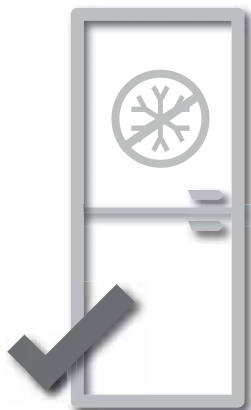
MIT ESZIK SZÍVESEN?



- Ha sok salátát és zöldséget eszik, válasszon olyan modellt, melynek van speciális zöldségtároló fiókja.
- Ha szeretné, hogy a friss ételek sokáig frissek is maradjanak, akkor egy levegőkeringetési készülék lesz a megfelelő Önnek, amely egyenletes hőmérsékletet tart fent a hűtőtér minden pontján.
- Ha sokszor kap elő valamit a fagyasztóból, akkor keressen nagy fagyasztóval vagy gyorsfagyasztás funkcióval rendelkező kombi hűtőt.

4

NEM AKAR A KARBANTARTÁSSAL SOKAT FOGLALKOZNI?



- Ha olyan hűtőt szeretne, amellyel nem kell sokat foglalkozni, válasszon Frost Free modellt, mely nem jegesedik, így nem is kell leolvasztani.
- Választhat olyan készüléket is, mely rendelkezik automatikus leolvasztás funkcióval. Így nem jegesedik el a fagyasztó hátfala.

5

LEGYEN ENERGIATAKÁRÉKOS?



- A piacon az A+ osztályú hűtők a legelterjedtebbek.
- Vegye számításba, hogy az olcsóbb modellek többet fogyasztanak. Így hosszú távon többet fognak kerülni, mint egy drágább, de alacsonyabb fogyasztású készülék.

MI MICSODA? EGYSZERŰ!

Mi jellemzi a Zanussi hűtőszekrényeket és fagyasztókat? Íme, egy gyors útmutató a funkciókhoz, műszaki megoldásokhoz, energiafogyasztáshoz.

KOMBINÁLT HŰTŐ-FAGYASZTÓK



A+ energiasztály



Automatikus leolvasztás



Üvegpolcok



Kétkörös hűtőrendszer



178 cm magas

HŰTŐSZEKRENYEK



A+ energiasztály



Üvegpolcok



4 csillagos fagyasztórekesz



82 cm magas



88 cm magas



122 cm magas

FAGYASZTÓSZEKRÉNYEK



A+ energiasztály



Riasztás fényjelzéssel



Riasztás hangjelzéssel



82 cm magas

HŰTÉS-FAGYASZTÁS: KOMBINÁLT HŰTŐSZEKRÉNY



ZBB28651SA



Műszaki jellemzők

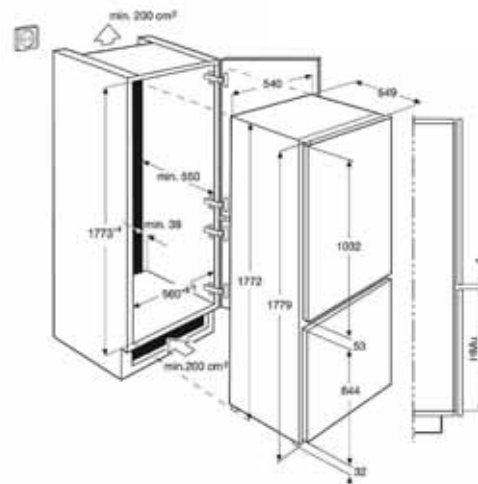
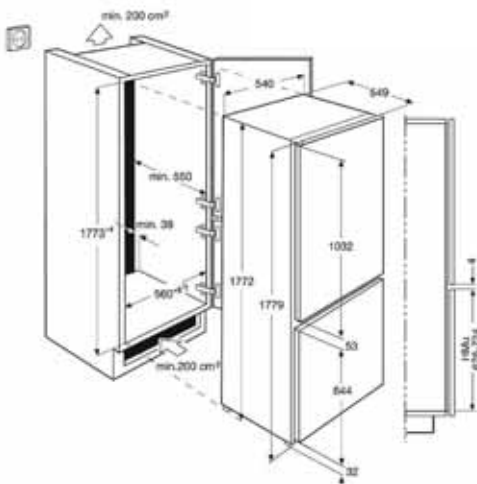
- Kombinált hűtőszekrény
- 178 cm magas
- A+ energiaosztály
- Csúsózsanéros
- Érintővezérlés elektronikus LED-kijelzővel
- Hűtőtér-technológia: statikus
- Fagyasztótér-technológia: No Frost
- Hűtőtér-leolvasztás: automatikus
- Fagyasztótér-leolvasztás: automatikus
- Gyorsfagyasztás (sárga LED)
- 4 üvegpolc
- 2 db normál, átlátszó zöldségtároló fiók
- Tartozékok: 1 db tojástartó (6 db-os), jégkockatartó, 1 jégakku

ZBB28441SA



Műszaki jellemzők

- Kombinált hűtőszekrény
- 178 cm magas
- A+ energiaosztály
- Csúsózsanéros
- Mechanikus vezérlés
- Hűtőtér-technológia: statikus
- Fagyasztótér-technológia: statikus Low Frost
- Hűtőtér-leolvasztás: automatikus
- Fagyasztótér-leolvasztás: manuális
- 4 üvegpolc
- 2 db normál, átlátszó zöldségtároló fiók
- Tartozékok: 1 db tojástartó (6 db-os), jégkockatartó, jégkaparó



HŰTÉS-FAGYASZTÁS: HŰTŐSZEKRENY FAGYASZTÓREKESSEL



ZBA22421SA



Műszaki jellemzők

- Hűtőszekrény fagyasztórekessel
- 122,5 cm magas
- A+ energiaosztály
- Csúszozsanéros
- Mechanikus vezérlés
- Hűtőtér-technológia: statikus
- Hűtőtér-leolvasztás: automatikus
- Fagyasztótér-leolvasztás: manuális
- 3 üvegpolc
- 1 db széles, átlátszó zöldségtároló fiók
- Tartozékok: 1 db tojástartó (6 db-os)

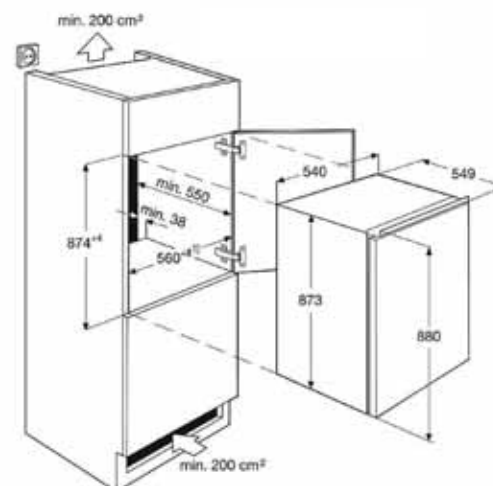
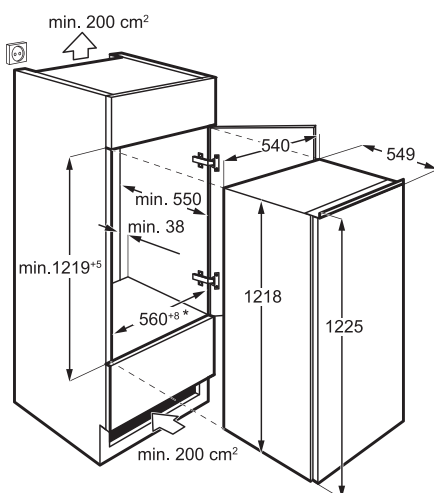


ZBA14421SA



Műszaki jellemzők

- Hűtőszekrény fagyasztórekessel
- 88 cm magas
- A+ energiaosztály
- Csúszozsanéros
- Mechanikus vezérlés
- Hűtőtér-technológia: statikus
- Hűtőtér-leolvasztás: automatikus
- Fagyasztótér-leolvasztás: manuális
- 2 üvegpolc
- 1 db széles, átlátszó zöldségtároló fiók
- Tartozékok: 1 db tojástartó (6 db-os)



HŰTÉS-FAGYASZTÁS: HŰTŐSZEKRÉNY FAGYASZTÓREKESSEL



ZUA12420SA



Műszaki jellemzők

- Hűtőszekrény fagyasztórekesssel
- 82 cm magas, pult alá építhető
- A+ energiasztály
- Csúszózsanéros
- Mechanikus vezérlés
- Hűtőtér-technológia: statikus
- Hűtőtér-leolvasztás: automatikus
- Fagyasztótér-leolvasztás: manuális
- 2 rácspolc
- 1 db széles, átlátszó zöldségtároló fiók
- Csúsztatható kis polc az ajtón
- Tartozékok: 1 db tojástartó (6 db-os)

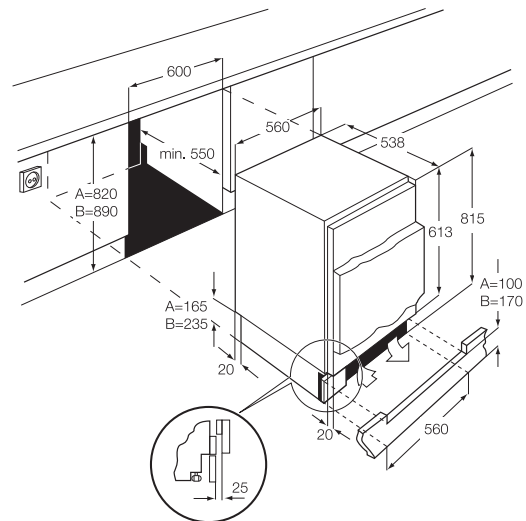
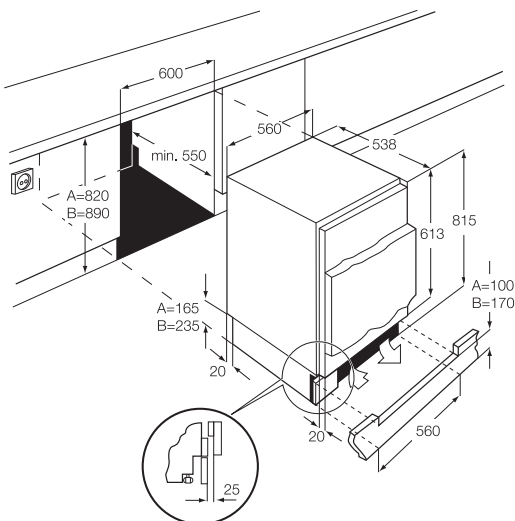


ZUA14020SA



Műszaki jellemzők

- Hűtőszekrény
- 82 cm magas, pult alá építhető
- A+ energiasztály
- Csúszózsanéros
- Mechanikus vezérlés
- Hűtőtér-technológia: statikus
- Hűtőtér-leolvasztás: automatikus
- 3 üvegpolec
- 1 db széles, átlátszó zöldségtároló fiók
- Csúsztatható kis polc az ajtón
- Tartozékok: 1 db tojástartó (6 db-os)





ZUF11420SA

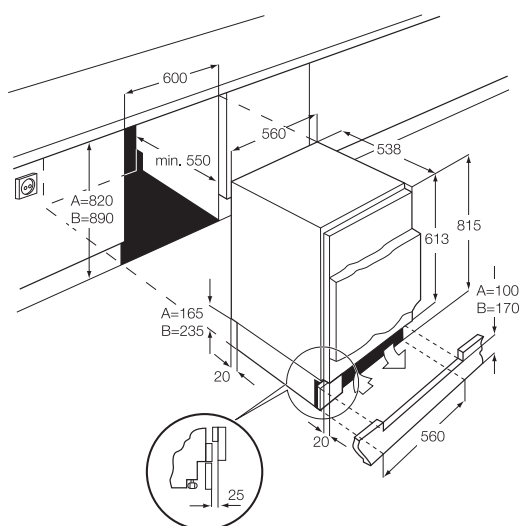
A+



**82
CM**

Műszaki jellemzők

- Fagyasztószechrény
- 82 cm magas, pult alá építhető
- A+ energiasztály
- Csúszózsanerős
- Elektronikus vezérlés (lent)
- Fagyasztótér-technológia: statikus
- Fagyasztótér-leolvasztás: manuális
- Gyorsfagyasztás (sárga LED)
- Magashőmérséklet-riasztás (hang + fény)
- 3 fiók + 1 fagyasztótálca





EASY TIPP

Mosogassa az edényeit... ecettel.
Csak tegyen egy kis csészében
ecetet a felső kosárba, és indítsa
el a mosógépet, ahogy szokta.



MOSOGATÁS KÖNNYEDÉN

Automata és gyorsprogramok, melyek mind időt spórolnak meg. Emellett kímélik a környezetet.

| | |
|--|----|
| Mosogatógépek | 58 |
| Útmutató a megfelelő mosogatógép kiválasztásához | 60 |
| Piktogramok | 62 |

MOSOGATÁS KÖNNYEDÉN



AUTOMATA

Képes egy mosogatógép kiválasztani a megfelelő programot? Igen! Nyomja meg az Auto Program gombot, és a gép beállítja az összes paramétert, hogy tökéletesen tiszták legyenek az edények. Ez a program megtalálható több sztenderd méretű, és keskeny modellünkben is.

FÉLIG TELE?

Bármikor elindíthatja mosogatógépét, még akkor is, ha nincs telepakolva edényekkel. A fél töltet funkció az edények mennyiségéhez igazítja a víz- és energiafogyasztást.

GYORSPROGRAM

Csillogóan tisztára mossuk edényeit 30 perc alatt! Képzelve csak el, ez mennyire kényelmes! Amikor éppen időszükében van, csak indítsa el a 65 °C-os gyorsprogramot, és a piszkos edények mindössze 30 perc alatt tiszták lesznek (ha a szennyeződés még nincs rászáradva az edényre).



KÉSLELTETETT INDÍTÁS

Döntse el Ön, mikor dolgozzon a mosogatógép. Akár éjszaka, amikor Ön már alszik, viszont olcsóbb az áram. 1 és 24 óra között beállíthatja, mikor induljon el a gép.



ENERGIA-TAKARÉKOS

Folyamatosan keressük az energia-takarékos megoldásokat. A 60 cm széles Zanussi mosogatógépek A+ energiaosztályúak – környezet- és pénztárcabarát módon működnek.

5 EGYSZERŰ KÉRDÉS, MELY SEGÍT KIVÁLASZTANI AZ IDEÁLIS MOSOGATÓGÉPET

Íme, néhány egyszerű szempont, melyek alapján könnyedén megtalálja az életstílusához és igényeihez illő mosogatógépet.

1

MEKKORA LEGYEN?



- Ha kis háztartást vezet, érdemes keskeny mosogatógépet választania. Így helyet, pénzt és erőforrást takaríthat meg.
- Ha nagy a család vagy sokszor vannak vendégei, érdemes elgondolkodnia egy hagyományos méretű modellen, melynek van fél töltet funkciója. Így mindig a töltet mennyiségéhez igazíthatja a programot, és nem pazarolja a vizet és az energiát.
- A mosogatógépet a vízcsatlakozás közelében helyezze el, hogy egyszerűen rá tudja kötni.

2

MIT MOSOGAT?



- Minél több hajtogatható edénytartó és mozgatható evőeszköztartó van a gépben, annál egyszerűbben tud belepakolni.
- A mosogatógép kapacitását terítékben adják meg. Egy teríték a következőkből áll: 1-1 nagytányér, kistányér, desszertestányér, üvegpohár, teáscsésze, csészealj, villa, kés, kanál, desszertkanál és teáskanál. Tehát minél több emberre főz, annál nagyobb mosogatógépre lesz szüksége.

3

MILYEN LEGYEN A SZŰRŐ?



- Az öntisztító szűrők használata nagyon kényelmes, mert nem kell minden program után kiszedni, és külön kimosni őket.

4

MELYIK ILLIK ÖNHÖZ?



- A mosogatógépekben sokféle program és funkció van, hogy megfeleljenek a különböző igényeknek.
- Ha szeretné előre beállítani, mikor induljon el a program, válasszon késleltetett indítás funkcióval rendelkező modellt.
- Ha fontos a gyorsaság, keressen olyan készüléket, melynek van gyorsprogramja (30 perc) is.

5

MÉG ENERGIA-TAKARÉKOSABB?



- Ne tegye a hűtő mellé a mosogatógépet. Ha nincs máshol hely, tegyen egy réteg szigetelőhabot a két készülék közé, hogy a hűtő ne dolgozzon feleslegesen (a mosogatógépből áradó meleg miatt).
- Az üvegedényeket mosogassa kímélő, a zsiros edényeket pedig intenzív programon.
- Ha kevés edény van a gépben, kapcsolja be a fél töltet funkciót.

MI MICSODA? EGYSZERŰ!

Mi jellemzi a Zanussi mosogatógépeket?
Íme, egy gyors útmutató a funkciókhoz, műszaki megoldásokhoz, energiafogyasztáshoz.

MOSOGATÓGÉPEK



A energiasztály



A+ energiasztály



Késleltetett indítás



Automata program



Só- és öblítősztint-kijelzés



Multitab funkció



Gyorsprogram



45 cm széles



60 cm széles



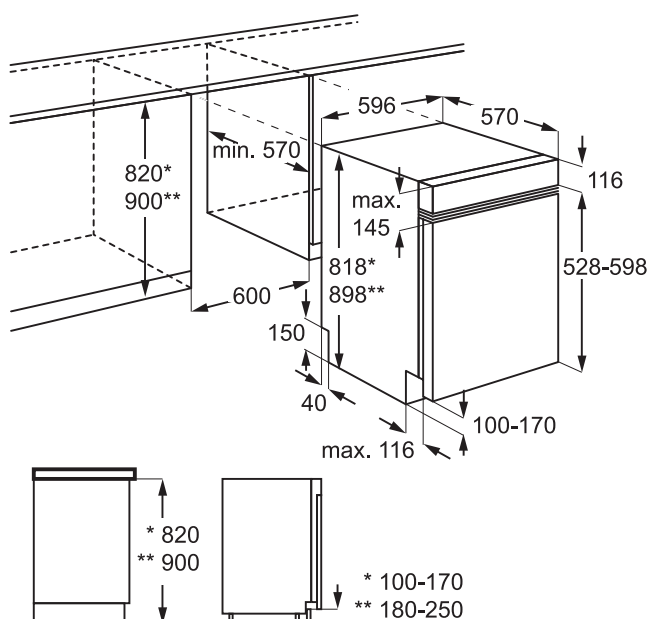
MOSOGATÁS: 60 CM SZÉLES MOSOGATÓGÉPEK

ZDI16010XA



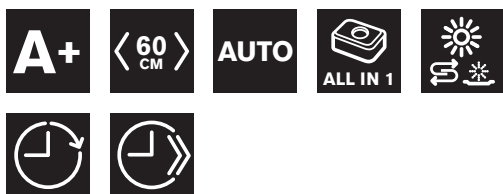
Műszaki jellemzők

- Kezelőpaneles
- 60 cm széles
- 12 teríték
- A+ energiaosztály
- 3 karakteres kijelző
- AutoOff – automatikus kikapcsolás
- AUTO 45 °C-70 °C; Eco 50 °C; Üveg 45 °C; Intenzív 70 °C; Tányérmelegítő; Gyorsprogram 60 °C; Öblítéstartás
- Autoprogram
- Multitab opció
- Felső kosár: lehajtható csészetartó
- Alsó kosár: 2 lehajtható tányértartó
- Aqua control érzékelővel



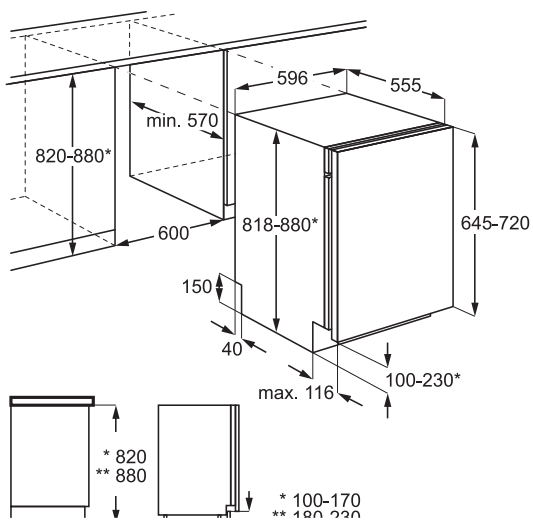


ZDT16015FA



Műszaki jellemzők

- Integrált
- 60 cm széles
- 12 teríték
- A+ energiasztály
- 3 karakteres kijelző
- AutoOff – automatikus kikapcsolás
- AUTO 45 °C-70 °C; Eco 50 °C; Üveg 45 °C; Intenzív 70 °C; Tányérmelegítő; Gyorsprogram 60 °C; Öblítés-tartás
- Autoprogram
- Fél töltet opció
- Multitab opció
- Felső kosár: lehajtható csészetartó
- Alsó kosár: 2 lehajtható tányértartó
- Aqua control érzékelővel

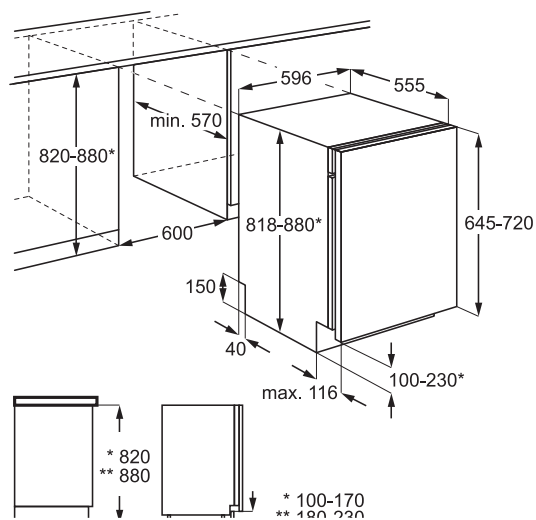


ZDT12011FA



Műszaki jellemzők

- Integrált
- 60 cm széles
- 12 teríték
- A+ energiasztály
- LED-kijelzők
- Eco 50 °C; Intenzív 70 °C; Normál 65 °C; Gyorsprogram 65 °C; Öblítés-tartás
- Fél töltet opció
- Felső kosár: lehajtható csészetartó
- Alsó kosár: fix tányértartó
- Aqua control
- Magasra beépíthető



MOSOGATÁS: 45 CM SZÉLES MOSOGATÓGÉPEK



ZDN11002XA



Műszaki jellemzők

- Kezelőpaneles
- 45 cm széles
- 9 teríték
- A
- LED-kijelzők
- Eco 50 °C; Intenzív 70 °C; Normál 65 °C;
Gyorsprogram 65 °C; Öblítéstartás
- Felső kosár: lehajtható csészetartó
- Alsó kosár: fix tányértartó
- Aqua control

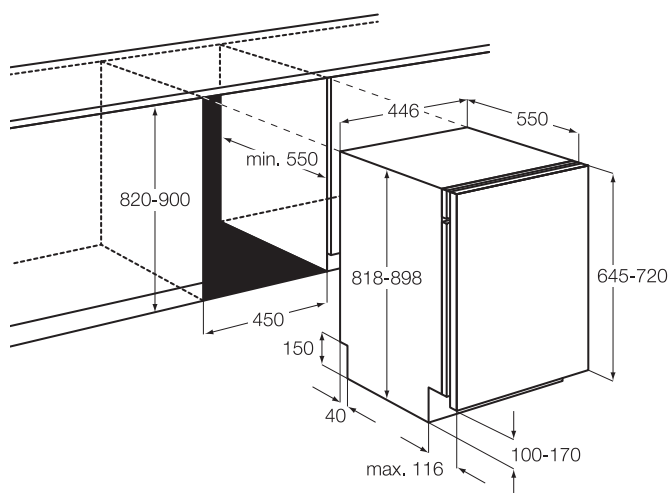
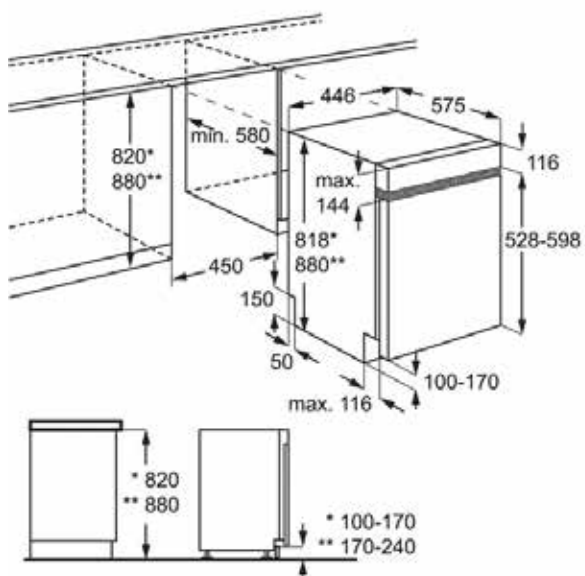


ZDV12002FA



Műszaki jellemzők

- Integrált
- 45 cm széles
- 9 teríték
- A
- LED-kijelzők
- Eco 50 °C; Intenzív 70 °C; Normál 65 °C;
Gyorsprogram 65 °C; Öblítéstartás
- Felső kosár: lehajtható csészetartó
- Alsó kosár: fix tányértartó
- Aqua control





SÜTÉS-FŐZÉS: SÜTŐK

SÜTŐK

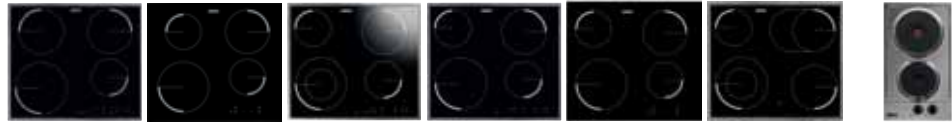


| Modell | ZOP37902XK | ZOA35752XD | ZOB38903XD | ZOB35752XD | ZOB35701XK | ZOB25321XA |
|---|-------------|-------------|-------------|-------------|-------------|-------------|
| PNC | 949 718 100 | 949 716 909 | 949 717 001 | 949 716 248 | 949 716 261 | 949 716 249 |
| Beszállító védjegye | Zanussi | Zanussi | Zanussi | Zanussi | Zanussi | Zanussi |
| Típusazonosító | ZOP37902XK | ZOA35752XD | ZOB38903XD | ZOB35752XD | ZOB35701XK | ZOB25321XA |
| Energiahatékonysági osztály | A | A | A | A | A | A |
| Energiafogyasztás hagyományos üzemmódban (kWh) | 0,93 | 0,95 | 0,93 | 0,95 | 0,93 | 0,93 |
| Energiafogyasztás légkeveréses üzemmódban (kWh) | 0,85 | 0,88 | 0,85 | 0,88 | 0,85 | 0,9 |
| Sütőterek száma | 1 | 1 | 1 | 1 | 1 | 1 |
| Sütőtér hőforrása | Elektromos | Elektromos | Elektromos | Elektromos | Elektromos | Elektromos |
| Sütőtér térfogata (l) | 72 | 72 | 72 | 72 | 72 | 72 |
| Max. teljesítmény (W) | 3480 | 2780 | 2480 | 2780 | 2780 | 2080 |
| Max. grillteljesítmény (W) | 2300 | 2700 | 2300 | 2700 | 2700 | 2700 |
| Körfűtőszál-teljesítmény (W) | 2400 | 2400 | 2400 | 2400 | 2400 | 0 |
| Zajszint [dB(A)] | 44 | 43 | 45 | 43 | 43 | 43 |
| Beépítési méret, mag. x szél. x mély. (mm) | 600x560x550 | 600x560x550 | 600x560x550 | 600x560x550 | 600x560x550 | 600x560x550 |
| Nettó súly (kg) | 35 | 34,6 | 35 | 33,2 | 31,2 | 30,5 |



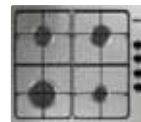
| ZOC25601XK | ZOB442X | ZOB21601XK | ZOB23301XA | ZOB10401XV | ZOB131X | ZOB33701CR | ZOU20309XB |
|-------------|-------------|-------------|-------------|-------------|-------------|-------------|-------------|
| 944 064 664 | 944 064 562 | 949 716 260 | 949 716 714 | 944 064 523 | 944 064 561 | 949 716 321 | 944 064 031 |
| Zanussi | Zanussi | Zanussi | Zanussi | Zanussi | Zanussi | Zanussi | Zanussi |
| ZOC25601XK | ZOB442X | ZOB21601XK | ZOB23301XA | ZOB10401XV | ZOB131X | ZOB33701CR | ZOU20309XB |
| A | A | A | A | A | A | A | A |
| 0,85 | 0,83 | 0,93 | 0,89 | 0,83 | 0,83 | 0,93 | 0,83 |
| 0,84 | 0,82 | 0,9 | 0,88 | 0 | 0 | 0,85 | 0,81 |
| 1 | 1 | 1 | 1 | 1 | 1 | 1 | 1 |
| Elektromos | Elektromos | Elektromos | Elektromos | Elektromos | Elektromos | Elektromos | Elektromos |
| 57 | 57 | 72 | 68 | 56 | 56 | 72 | 53 |
| 2725 | 1875 | 2780 | 2080 | 1850 | 1850 | 2780 | 1875 |
| 2450 | 1650 | 2700 | 2700 | 1650 | 0 | 2700 | 1650 |
| 0 | 0 | 0 | 0 | 0 | 0 | 2400 | 0 |
| 47 | 47 | 43 | 43 | 47 | 47 | 43 | 47 |
| 593x560x550 | 593x560x550 | 600x560x550 | 600x560x550 | 600x560x550 | 593x560x550 | 600x560x550 | 600x560x550 |
| 29,8 | 27,1 | 30,9 | 29,1 | 25,1 | 25,5 | 32,1 | 26,6 |

ELEKTROMOS/INDUKCIÓS FŐZŐLAPOK



| Modell | ZEL6640XBA | ZEI6840FBA | ZEV6341XBA | ZEV36340XB | ZEV6240FBA | ZAV6046XBA | ZEE3921IXA | |
|---|--------------------|--------------------|------------------------|------------------------|------------------------|------------------------|--------------------|-----------|
| PNC | 949595593 | 949492073 | 949595518 | 949595578 | 949492071 | 949595565 | 949738679 | |
| Beszállító védjegye | Zanussi | Zanussi | Zanussi | Zanussi | Zanussi | Zanussi | Zanussi | |
| Modellnév | ZEL6640XBA | ZEI6840FBA | ZEV6341XBA | ZEV36340XB | ZEV6240FBA | ZAV6046XBA | ZEE3921IXA | |
| Főzőlap típusa | Beépíthető főzőlap | Beépíthető főzőlap | Beépíthető főzőlap | Beépíthető főzőlap | Beépíthető főzőlap | Beépíthető főzőlap | Beépíthető főzőlap | |
| Főzőfelületek száma | 4 | 4 | 4 | 4 | 4 | 4 | 2 | |
| A hő előállításának elve | Indukciós főzőlap | Indukciós főzőlap | Hősugárzós főzőfelület | Hősugárzós főzőfelület | Hősugárzós főzőfelület | Hősugárzós főzőfelület | Tömör lemez | |
| A kör alakú főzőfelületek átmérője (Ø) | Bal első | 21,0 cm | 21,0 cm | 21,0 cm | 21,0 cm | 21,0 cm | - | |
| | Bal hátsó | 18,0 cm | 14,5 cm | 14,5 cm | 14,5 cm | 14,5 cm | - | |
| | Jobb első | 14,5 cm | 14,5 cm | 14,5 cm | 14,5 cm | 14,5 cm | 18,0 cm | |
| | Jobb hátsó | 18,0 cm | 18,0 cm | 18,0 cm | 18,0 cm | 18,0 cm | 17 (26) cm | |
| | Első | - | - | - | - | - | - | 14,5 cm |
| | Hátsó | - | - | - | - | - | - | 18,5 cm |
| Energiafogyasztás egy kilogrammra vetítve főzőfelületenként (EC electric cooking) | Bal első | 169 Wh/kg | 168 Wh/kg | 175 Wh/kg | 175 Wh/kg | 183 Wh/kg | 174 Wh/kg | - |
| | Bal hátsó | 180 Wh/kg | 195 Wh/kg | 202 Wh/kg | 202 Wh/kg | 200 Wh/kg | 183 Wh/kg | - |
| | Jobb első | 186 Wh/kg | 182 Wh/kg | 202 Wh/kg | 202 Wh/kg | 200 Wh/kg | 176 Wh/kg | - |
| | Jobb hátsó | 171 Wh/kg | 198 Wh/kg | 181 Wh/kg | 181 Wh/kg | 189 Wh/kg | 180 Wh/kg | - |
| | Első | - | - | - | - | - | - | 210 Wh/kg |
| | Hátsó | - | - | - | - | - | - | 210 Wh/kg |
| Max. teljesítmény (W) | 7400 | 6600 | 6400 | 6500 | 6500 | 7600 | 2500 | |
| Bal első zóna teljesítmény (W) | 2300/3700 | 2300/2800 | 750/2200 | 2300 | 2300 | 750/2200 | - | |
| Bal hátsó zóna teljesítmény (W) | 1800 | 1200 | 1200 | 1200 | 1200 | 1200 | - | |
| Jobb első zóna teljesítmény (W) | 1400/2500 | 1200/1800 | 1200 | 1200 | 1200 | 1800 | - | |
| Jobb hátsó zóna teljesítmény (W) | 1800 | 1800 | 1800 | 1800 | 1800 | 1800/2400 | - | |
| Első zóna teljesítmény (W) | - | - | - | - | - | - | 1000 | |
| Hátsó zóna teljesítmény (W) | - | - | - | - | - | - | 1500 | |
| Szélesség (mm) | 576 | 590 | 576 | 576 | 590 | 576 | 290 | |
| Mélység (mm) | 506 | 520 | 506 | 506 | 520 | 506 | 510 | |
| Beépítési magasság (mm) | 55 | 60 | 38 | 38 | 50 | 38 | 30 | |
| Kivágásszélesség (mm) | 560 | 560 | 560 | 560 | 560 | 560 | 270 | |
| Kivágásmélység (mm) | 490 | 490 | 490 | 490 | 490 | 490 | 490 | |
| Nettó súly (kg) | 10,9 | 10,8 | 7,42 | 7,34 | 7,7 | 6,76 | 5,8 | |

GÁZ FŐZŐLAPOK



| Modell | ZGO65414BA | ZGG66414CA | ZGG65414XA | ZGG62414XA | ZGG67412XA | |
|---|--------------------|--------------------|--------------------|--------------------|--------------------|----------|
| PNC | 949620889 | 949620865 | 949620860 | 949620891 | 949640017 | |
| Beszállító védjegye | Zanussi | Zanussi | Zanussi | Zanussi | Zanussi | |
| Modellnév | ZGO65414BA | ZGG66414CA | ZGG65414XA | ZGG62414XA | ZGG67412XA | |
| Főzőlap típusa | Beépíthető főzőlap | Beépíthető főzőlap | Beépíthető főzőlap | Beépíthető főzőlap | Beépíthető főzőlap | |
| Gázégők száma | 4 | 4 | 4 | 4 | 4 | |
| Energia-hatékonyság gázégőnként (EE gas burner) | Bal első | - | 63 Wh/kg | 58 Wh/kg | 55 Wh/kg | 61 Wh/kg |
| | Bal hátsó | 54 Wh/kg | 63 Wh/kg | 58 Wh/kg | 52 Wh/kg | 54 Wh/kg |
| | Jobb első | 52 Wh/kg | - | - | - | - |
| | Jobb hátsó | 55 Wh/kg | 59 Wh/kg | 56 Wh/kg | 52 Wh/kg | 54 Wh/kg |
| Főzőlap energiahatékonysága | 54 Wh/kg | 62 Wh/kg | 57 Wh/kg | 53 Wh/kg | 57 Wh/kg | |
| Max. gázteljesítmény (W) | 7500 | 7800 | 7800 | 8000 | 8000 | |
| Bal első zóna teljesítmény (W) | 1000 | 1900 | 1900 | 3000 | 3000 | |
| Bal hátsó zóna teljesítmény (W) | 2900 | 1900 | 1900 | 2000 | 2000 | |
| Jobb első zóna teljesítmény (W) | 1800 | 1000 | 1000 | 1000 | 1000 | |
| Jobb hátsó zóna teljesítmény (W) | 1800 | 3000 | 3000 | 2000 | 2000 | |
| Szélesség (mm) | 576 | 594 | 594 | 580 | 580 | |
| Mélység (mm) | 506 | 510 | 510 | 500 | 500 | |
| Beépítési magasság (mm) | 55 | 30 | 30 | 36 | 36 | |
| Kivágásszélesség (mm) | 560 | 560 | 560 | 550 | 550 | |
| Kivágásmélység (mm) | 490 | 480 | 480 | 470 | 470 | |
| Nettó súly (kg) | 10,9 | 9,9 | 8,1 | 6,6 | 5,8 | |

SÜTÉS-FŐZÉS: PÁRAELSZÍVÓK

KÜRTŐS
PÁRAELSZÍVÓ



KIHÚZHATÓ
PÁRAELSZÍVÓ



HAGYOMÁNYOS
PÁRAELSZÍVÓ



| Modell | ZHC6131X | ZHP60131X | ZHP615X | ZHT630X | ZHT630W | ZHT530X | ZHT530W |
|---|-----------|-----------|-----------|-----------|-----------|-----------|-----------|
| PNC | 942492628 | 942122681 | 942490316 | 942490342 | 942490341 | 942490345 | 942490344 |
| Védjegy | Zanussi | Zanussi | Zanussi | Zanussi | Zanussi | Zanussi | Zanussi |
| Modellazonosító | ZHC6131X | ZHP60131X | ZHP615X | ZHT630X | ZHT630W | ZHT530X | ZHT530W |
| Éves energiafogyasztás (kWh) | 92,0 | 192,6 | 116,4 | 74,4 | 74,4 | 74,4 | 74,4 |
| Energiahatékonysági osztály | E | F | E | E | E | E | E |
| Hidrodinamikai hatékonyság | 6,5 | 5,4 | 4,7 | 3,5 | 3,5 | 3,5 | 3,5 |
| Hidrodinamikai hatékonysági osztály | F | F | F | G | G | G | G |
| Megvilágítási hatékonyság (lux/W) | 2,3 | 3,0 | 2,0 | 1,6 | 1,6 | 2,0 | 2,0 |
| Megvilágítási hatékonysági osztály | G | G | G | G | G | G | G |
| Zsírkiszűrési hatékonyság | 80 | 66 | 77 | 67 | 67 | 67 | 67 |
| Zsírkiszűrési hatékonysági osztály | C | D | C | D | D | D | D |
| Minimális légáram (m³/h) | 220 | 224 | 190 | 110 | 110 | 110 | 110 |
| Maximális légáram (m³/h) | 400 | 384 | 300 | 190 | 190 | 190 | 190 |
| Intenzív légáram (m³/h) | 0 | 0 | 0 | 0 | 0 | 0 | 0 |
| Zajszint min. [dB(A)] | 52 | 57 | 50 | 48 | 48 | 48 | 48 |
| Zajszint max. [dB(A)] | 64 | 71 | 62 | 65 | 65 | 65 | 65 |
| Zajszint intenzív [dB(A)] | 0 | 0 | 0 | 0 | 0 | 0 | 0 |
| Energiafogyasztás kikapcsolt üzemmódban (W) | 0 | 0 | 0 | 0 | 0 | 0 | 0 |
| Energiafogyasztás készenléti üzemmódban (W) | 0 | 0 | 0 | 0 | 0 | 0 | 0 |

MIKROHULLÁMÚ SÜTŐ



| | |
|-------------------------|-------------------|
| Modell | ZBM17542XA |
| PNC | 947608594 |
| Beszállító védjegye | ZAN |
| Típusazonosító | ZBM17542XA |
| Össz. teljesítmény (W) | 1200 |
| Zajszint [dB(A)] | 60 |
| Magasság (mm) | 371 |
| Szélesség (mm) | 594 |
| Mélység (mm) | 296 |
| Beép. magasság (mm) | 360 |
| Beép. szélesség (mm) | 562 |
| Beép. mélység (mm) | 300 |
| Nettó súly (kg) | 15,5 |
| Beépíthetőség | Beépíthető |
| Szélesség (mm) | 594 |
| Mélység (mm) | 316 |
| Magasság (mm) | 371 |
| Beépítési magasság (mm) | 350 |

HŰTÉS-FAGYASZTÁS: HŰTŐSZEKRENYEK

KOMBINÁLT HŰTŐSZEKRENY

HŰTŐSZEKRENY FAGYASZTÓREKESSEL

HŰTŐSZEKRENY

FAGYASZTÓSZEKRENY



| Modell | ZBB28651SA | ZBB28441SA | ZBA22421SA | ZBA14421SA | ZUA12420SA | ZUA14020SA | ZUF11420SA |
|---|--|--|--|--|--|--|--|
| PNC | 925505004 | 925503026 | 923886000 | 933016116 | 933030009 | 933028010 | 933031009 |
| Beszállító védjegye | Zanussi | Zanussi | Zanussi | Zanussi | Zanussi | Zanussi | Zanussi |
| Típusazonosító | ZBB28651SA | ZBB28441SA | ZBA22421SA | ZBA14421SA | ZUA12420SA | ZUA14020SA | ZUF11420SA |
| Kategória | Hűtőszekrény-fagyasztó | Hűtőszekrény-fagyasztó | Hűtőszekrény-fagyasztó | Hűtőszekrény-fagyasztó | Hűtőszekrény-fagyasztó | Hűtőszekrény egy vagy több friss élelmiszer tárolására szánt térrel | Fagyasztószekrény |
| Energiahatékonysági osztály | A+ | A+ | A+ | A+ | A+ | A+ | A+ |
| Éves energiafogyasztás kWh/év energiafogyasztás 24 órás szabványos teszteredmények alapján. A tényleges energiafogyasztás függ a készülék elhelyezésétől és használatának módjától. | 297 | 297 | 215 | 188 | 193 | 125 | 210 |
| Hűtőtér nettó űrtartalma (l) | 200 | 202 | 174 | 112 | 97 | 130 | - |
| Fagyasztótér nettó űrtartalma (l) | 63 | 75 | 15 | 14 | 17 | - | 98 |
| Fagyasztótér csillagbesorolása | 4**** | 4**** | 4**** | 4**** | 4**** | - | 4**** |
| Hűtőtér-technológia | Statikus | Statikus | Statikus | Statikus | Statikus | Statikus | - |
| Fagyasztótér-technológia | Jegesedésmentes | Statikus (Low frost) | Statikus | Statikus | Statikus | - | Statikus |
| Hőmérséklet-emelkedési idő | 20 | 22 | 12 | 12 | 13 | - | 18 |
| Fagyasztókapacitás (kg/24 óra) | 4 | 4 | 2 | 2 | 2 | - | 18 |
| Klímaosztály | SN-N-ST-T (Ezt a készüléket 10 °C és 43 °C közötti környezeti hőmérsékleten való használatra tervezték.) | SN-N-ST-T (Ezt a készüléket 10 °C és 43 °C közötti környezeti hőmérsékleten való használatra tervezték.) | SN-N-ST (Ezt a készüléket 10 °C és 38 °C közötti környezeti hőmérsékleten való használatra tervezték.) | SN-N-ST (Ezt a készüléket 10 °C és 38 °C közötti környezeti hőmérsékleten való használatra tervezték.) | SN-N-ST (Ezt a készüléket 10 °C és 38 °C közötti környezeti hőmérsékleten való használatra tervezték.) | SN-N-ST (Ezt a készüléket 10 °C és 38 °C közötti környezeti hőmérsékleten való használatra tervezték.) | SN-N-ST-T (Ezt a készüléket 10 °C és 43 °C közötti környezeti hőmérsékleten való használatra tervezték.) |
| Zajszint [dB(A)] | 39 | 36 | 35 | 38 | 40 | 38 | 40 |
| Kivitel | Beépíthető | Beépíthető | Beépíthető | Beépíthető | Beépíthető | Beépíthető | Beépíthető |
| Totál bruttó űrtartalom (l) | 280 | 280 | 189 | 129 | 119 | 135 | 108 |
| Méreték mag. x szél. x mély. (mm) | 1780x560x550 | 1780x560x550 | 1225x560x550 | 880x560x550 | 820x600x550 | 820x600x550 | 820x600x550 |
| Nettó súly (kg) | 59 | 57 | 39,0 | 31,7 | 31 | 31,6 | 31,2 |

MOSOGATÁS: MOSOGATÓGÉPEK

60 CM SZÉLES MOSOGATÓGÉPEK

45 CM SZÉLES MOSOGATÓGÉPEK



| Modell | ZDI16010XA | ZDT16015FA | ZDT12011FA | ZDN11002XA | ZDV12002FA |
|--|-------------|-------------|-------------|-------------|-------------|
| (PNC) | 911 526 056 | 911 536 043 | 911 539 103 | 911 069 002 | 911 079 002 |
| Beszállító védjegye | Zanussi | Zanussi | Zanussi | Zanussi | Zanussi |
| Típusazonosító | ZDI16010XA | ZDT16015FA | ZDT12011FA | ZDN11002XA | ZDV12002FA |
| Kapacitás (szabványos terítékben kifejezve normál tisztítási ciklus esetében) | 12 | 12 | 12 | 9 | 9 |
| Energiahatékonysági osztály | A+ | A+ | A+ | A | A |
| Éves energiafogyasztás kWh/év energiafogyasztás, amely 280 hidegvíz-töltésű, normál tisztítási cikluson és az alacsony villamosenergia-fogyasztású üzemmódokon alapul. A tényleges energiafogyasztás a készülék üzemeltetési módjától függ. | 290 | 290 | 290 | 250 | 250 |
| Szabványos ciklus energiafogyasztása (kWh) | 1,032 | 1,032 | 1,021 | 0,878 | 0,878 |
| Energiafogyasztás kikapcsolt üzemmódban (W) | 0,1 | 0,1 | 0,5 | 0,5 | 0,5 |
| Energiafogyasztás bekapcsolva hagyott üzemmódban (W) | 0,99 | 0,99 | 0,5 | 0,5 | 0,5 |
| Éves vízfogyasztás Liter/év vízfogyasztás, amely 280 normál tisztítási cikluson alapul. A tényleges vízfogyasztás a készülék üzemeltetési módjától függ. | 3080 | 3080 | 3080 | 2660 | 2660 |
| Szárítóhatékonysági osztály Szárítóhatékonysági osztály a G-től (legkevésbé hatékony) A-ig (leghatékonyabb) terjedő skálán. | A | A | A | A | A |
| Referenciaprogram Az alapprogramként megjelölt normál tisztítási ciklus, amelyre a címkén és az adatlapon található tájékoztatás vonatkozik. E program átlagosan szennyezett konyhai edények tisztítására alkalmas, valamint az energia- és vízfogyasztás együttes figyelembevétele esetén ez a leghatékonyabb program. | Eco 50 °C | Eco 50 °C | Eco 50 °C | Eco 50 °C | Eco 50 °C |
| Program normál tisztítási ciklus esetén (min.) | 195 | 195 | 195 | 225 | 225 |
| Bekapcsolva hagyott üzemmód időtartama (min.) | 10 | 10 | N/A | 10 | 10 |
| Zajszint [dB(A)] | 49 | 49 | 51 | 53 | 53 |
| Kivitel | Beépíthető | Beépíthető | Beépíthető | Beépíthető | Beépíthető |
| Méretek: magasság x szélesség x mélység (mm) | 818x596x575 | 818x596x555 | 818x596x555 | 818x446x576 | 818x446x550 |
| Nettó súly (kg) | 34,84 | 33,66 | 33,72 | 30,84 | 30,56 |

További információért
látogasson el honlapunkra:
www.zanussi.hu

Az Ön Zanussi kereskedője

ZANUSSI

