

Inspired



Beépíthető készülékek
Konyhastúdiók
2014–2015



Electrolux

Szerviz	Cím	Telefon/fax	Honlap
Elektrobolt szerviz	1115 Budapest, Bartók Béla út 124-126.	1-203-57-13, 06-30-756-9701	www.elektro-bolt.hu
PESTI GÁZ Szerviz Kft. (CSAK GÁZ)	1119 Budapest, Etele út 26.	229-1896, 229-1887, F 229-0134	
LUX-PARTS Kft	1142 Budapest, Erzsébet királyné útja 87.	252-1133	www.luxparts.hu
Electrocool Kft./Rákóczi Szerviz	1173 Budapest, Pesti út 237. Home Center A/4.	1-257-9327, 30-350-8166	www.rakocziszerviz.hu
Horváth Tamás	2039 Pusztazámor, Bartók Béla u. 4.	23-347-458	
Solymári Ferenc	2085 Pilisvörösvár, Szabadság u. 46.	26-330-164, 20-934-4320	
Kálmán István	2310 Szigetszentmiklós, Szt. Miklós útja 18.	20-9365-103, 30-921-6826	www.profszerviz.com
	2300 Ráckeve, Petőfi S. u. 8.	30-950-2262, 24-385-375	
	2370 Dabas, Táncsics u. 6/A	30-253-1417, 29-362-301	
	2422 Mezőfalva, Vörösmarty u. 79.	30-9460-278, 25-242-252	
Rausch József	2642 Nógrád, Ady E. u. 9.	30-229-6600	
Srám András	2700 Cegléd, Reggel u. 2-4.	53-311-723	
Kárpáti-Bondor Kft	2800 Tatabánya II., Vadász u. 30.	34-310-414, 34-311-630	www.elektro-b.hu
ELEKTRO-B Kft.	2890 Tata, Újhegyi u. 34.	34-487-123	
ELEKTRO-B Háztartási gépszerviz és bolt	2890 Tata, Ady E. u. 9.	34-380-593	
Hugi József	2510 Dorog, Bécsi út 4.	33-431-252	
	3060 Pásztó, Fő u. 20.	32-460-303, 30-995-2374	
Szabó Károly	3104 Salgótarján, Hősök út 20/c.	30-953-3123, 32-441-235	www.frigovill.hu
FRIGOVILL 2 Kft.	3300 Eger, Tizeshonvéd u. 12.	T/F 36-437-866	
H-K-H Klíma Ipari Váll.	3400 Mezőkövesd, Szent László tér 8.	49-311-027, F 49-500-066	
GELKALUX Kft.	3531 Miskolc, Damjanich J.u.8/1.	46-347-879, 46-504-739,	www.trikolor.hu
TRIKOLOR Kft.	3700 Kazincbarcika, Egressy u. 35.	T/F 48-512-255, F 48-512-256	
Stefán JAVKER Kft.	3600 Ózd, Vasvár u. 76.	T/F 48-472-717, 30-9981-364	
	3630 Putnok, Bajcsy Zs. u. 5.	30-403-0699	
Tamás és Társa Bt.	3900 Szerencs, Kínizsi u. 28. T/F	47-361-002	www.tamasesstarsabt.hu
	3994 Pálháza, Dózsa György út 133.	20-9693-667	
PRECÍZ.HU Háztartásigép Szaküzlet és Szerviz	4030 Debrecen, Gázvezetékek u. 10.	52-555-900, 30-943-0847	www.preciz.hu
NYÍR-TP-GAR Bt.	4400 Nyíregyháza, Hunyadi u.53.	42-310-902, T/F 42-400-796	
	4800 Vásárosnamény, Veres P.u.12.	20-338-9862	
	4300 Nyírbátor Zrínyi u.69.	30-338-6687	
TECHNO-SAT Kft.	4400 Nyíregyháza, Damjanich u.6	42-504-432, ügyelet: 30-573-7072	www.technosat.hu
	4600 Kisvárda	20/377-1550	
	4900 Fehérgyarmat Eötvös u.1	30-972-4844	
Szolker-Szerviz 1993 Kft.	5000 Szolnok, Mátyás kir. u. 4.	56-423-702, F 56-513-371	www.solker.hu
Bohács Bt.	5200 Törökszentmiklós, Almásy út 32.	56-391-477, 56-392-010	www.bohacs.hu
	5000 Szolnok, Petőfi Sándor út 8.	56-514-900	
PRECÍZ.HU Háztartásigép Szaküzlet és Szerviz	5350 Tiszafüred, Katona J. u. 17.	59-352-623	
Brandt Antal	5742 Elek, Gyulai u. 17.	66-240-118, 70-336-6658	
	5600 Békéscsaba, Lencsési út 59.	66-459-917	
Kárpáti-Bondor Kft.	6000 Kecskemét, Sziget u. 2.	70-297-4946, T/F 76-321-056	www.haztartasigepszervizkecskem.hu
HARGITAI Elektro Szerviz Bt.	6300 Kalocsa, Petőfi S. u. 55/2.	T/F 78-563-100, 20-957-9105	
CENTRUM Szerviz	6400 Kiskunhalas, Szilády A. u. 6.	77-421-187	www.centrumszerviz.hu
Bajai Elektromos Karbantartó	6500 Baja, Jelky tér 1.	79-322-333	www.belka.hu
Kónya Mihály	6600 Szentés, Sétfrán u. 93.	30-9588-119, 63-312-639	www.htgszerviz.com
Electrolux Márkaszerviz	6724 Szeged, Klapka tér 2.	T/F:62-483-663	www.szegediszerviz.hu
Almásfi György		30-2198-351	
Gábor Mihály		30-2195-761	
Gázkészülékek		30-953-8623	
EKRON Kft.	7100 Szekszárd, Rákóczi út 31.	74-510-704, F: 74-510-705	www.ekronkft.eu
Mikro 2001 Kft	7100 Szekszárd, Pollack Mihály utca 24.	74-412-214	www.mikro2001.hu
Füzy Sándor	7200 Dombóvár, Gyöngyvirág krt. 68.	30-9473-445, 74-461-083	
ROTECH Kft.	7400 Kaposvár, Bajcsy-Zs. u. 16-18.	82-412-030 82-511-289	
Villkész-Gép Kft.	7400 Kaposvár, Fő u. 30.	82-510-416, 30-331-9980, Hűtő:30-907-8232	
Tüske Tamás	7500 Nagyatád, Lócsei u. 2/A.	T/F 82-352-092	
Alaszka Bt. Szerviz és Üzletház	7627 Pécs, Bokor u. 6.	72-214-837, T/F 72-215-341	www.alaszka.hu
	7815 Harkány, Petőfi u. 91.	20-9622-794, 72-479-517	
	7900 Szigetvár, Alkotmány u. 64.	73-311-270, 30-916-4261, T/F 73-413-765	
KORREKT Kft.	7700 Mohács, Dózsa Gy. út 36.	69-322-269, F 69-510-173	
ELEKTRO REFLEX	8000 Székesfehérvár, Széchenyi u. 19.	22-504-600, Fax 22-504-602	www.elektro-reflex.hu
MŰSZERÉSZ 2003 Kft.	8200 Veszprém, Budapest út 69.	30-9364-360, 88-568-630 F: 88-568-631	www.muszeresz.hu
Verrasztó István	8500 Pápa, Csáky László u. 18.	30-9564-228, 89-314-950	www.verasztoszerviz.hu
Horváth Károly	8660 Tab, Kossuth L. u. 130.	30-9729-347, T/F 84-325-901	www.helectro.hu
MELKA ELEKTRONIKA	8700 Marcali, Szigetvári u. 44.	85-314-616, 85-510-216	www.melkamarcali.hu
D.E.S. Elektronika Kft.	8900 Zalaegerszeg, Bíró Márton u.17-21	30-399-0648	www.deselektronika.eu
	8800 Nagykanizsa, Csányi u. 24.	30-417-9108	
Hajnik Rudolf	9023 Győr, Kodály Z. u. 14.	T/F 96-332-834	www.lehelux.hu
Turi Imre	9300 Csorna, Hunyadi u. 23.	30-956-5432, T/F 96-261-492	
ELEKTRO Gáspár	9700 Szombathely, Akacs M. u. 84.	94-311-000	www.elektragaspar.eu
	9600 Sárvár, Nádasdy út 134.	30-947-7414	
GARANCIA KKT.	9900 Körmend, Bem J. u. 4.	T/F 20-9368-893, 94-594-022	www.garanciaszerviz.hu

**Professzionális
megoldások
otthonra.**

Az Electrolux
közel 100 éves
tapasztalattal
rendelkezik
a professzionális
konyhai és mosodai
készülékgyártás
terén. Ezzel
a professzionális
szakértelemmel
alkottuk meg
az Inspiration
termékcsaládot.



Tartalom

**Sütés, főzés,
hűtés-fagyasztás,
mosogatás és mosás.**
Mindenre van
megoldásunk.

Merítsen inspirációt!

A termékcsaládról	6
-------------------	---

Sütés, főzés

Sütők	38
Elektromos főzőlapok	52
Gázfőzőlapok	62
Tartozékok főzőlapokhoz és sütőkhöz	66
Szagelszívók	72
Mikrohullámú sütők	77
Kompakt készülékek	78
Kávéfőző	81
Borhűtő	81
Melegen tartó fiók	82

Hűtés-fagyasztás

Kombinált hűtő-fagyasztók	90
Hűtőszekrények	92
Fagyasztószekrény	94

Mosogatás

Mosogatógépek	102
---------------	-----

Mosás

Mosógép	113
---------	-----



inspír



Inspiration

termékcsalád az Electroluxtól

Újraértelmeztük a modern élet fogalmát

Olyan frissen veheti ki az élelmiszereket a hűtőből, mintha tegnap vásárolta volna (pedig valójában a múlt héten pakolta be őket a hűtőbe). Kombinálhatja a gőzt a forró levegővel a sütőben, egy gombnyomással. A piszkos lábosok, serpenyők, bögrék és evőeszközök gond nélkül beférnek a mosogatógépbe (ugyanolyan rugalmasan pakolhatja tele a gépet, ahogy a forgalmas éttermek konyhájában teszik ezt nap mint nap).

Mindemellett öröm lesz mostantól a mosás is, nem pedig külön program a hétvégén. A mosógépek éppen annyit fogyasztanak, amennyit feltétlenül szükséges, és még speciális programokkal is segítenek Önnek. Például felére csökkenteni a vasalásra fordított időt.

Élvezze a professionalitást otthon is, és tapasztalja meg az Inspiration termékcsalád előnyeit. Éljen az új lehetőségekkel, és használja ki azokat!

Professzionális szakértelmünk

Több, mint 90 éve látjuk el professzionális gépekkel a világ legjobb éttermeit és mosodáit. Az Electrolux az egyetlen olyan készülégyártó a világon, mely a professzionális és háztartási gépek széles skáláját kínálja a profi szakembereknek és a fogyasztóknak.

.....
Az európai Michelin-
kalauzban szereplő
konyhafőnökök
fele Electrolux
berendezéseket
használ
az éttermében.
.....

Professzionális
megoldások
otthonra.

Az Ön új konyhája

Egyedülálló szakértelmünkre
építettünk az Electrolux
Inspiration termékcsalád
megalkotásakor. Minden
készülékben talál olyan funkciót,
amit a profi gépekben
teszteltünk először.

Most Ön következik – fedezze fel
a lehetőségeket!

Fókuszban a dizájn

Semmi sallang. Mindenre figyeltünk. Tiszta építészeti vonalak és finom ívek; a modern építészet, a kortárs termékdizájn és a lakberendezési trendek köszönnek vissza.

A dizájnscapat az egységes anyagok és kifinomult textúrák használatával egyszerű eleganciát hozott létre.

„Három dolgot tartottunk szem előtt: modern, megkülönböztető, prémium.”

Thomas Johansson
dizájnigazgató,
Electrolux

A kreativitás szabadsága

Állítsa össze az otthonának és életstílusának leginkább megfelelő kombinációt az Inspiration termékcsalád modelljeiből. Látni fogja, hogy a termékek közt milyen összhang van. Pont, mint egy családban.

A készülékek egyedülálló stílust visznek otthonába.



Electrolux



„Látványos egyszerűséget alkottunk úgy, hogy felborítottunk mindent, amit eddig megszoktunk; újrafogalmaztuk, nem csupán újra-rajzoltuk.”

Luca Comello

dizájn projektmenedzser,
Electrolux



Élje ki kreativitását

Variálja a készülékeket kedve szerint

A különleges, kompakt készülékek segítenek Önnek, hogy kiélje kreativitását a konyhában, és igazi gasztronómiai élményekkel kápráztassa el vendégeit.

A kis méret nem jelent kompromisszumot. Sőt! Módja lesz rá, hogy konyhája minden szegletét egyedi igényeinek megfelelően használhassa ki.

Egy Electrolux kompakt CombiSteam gőzsütővel például fantasztikus ételeket készíthet, mégis marad még hely a konyhájában másnak is. Mit szólna például egy automata kávéfőzőhöz?

Még egy borhűtő is befér, hogy mindig tökéletesen hűtött borokkal kínálhassa vendégeit.

Ha igazán egyedi, modern konyhában szeretne alkotni, építse egymás mellé vagy egymás alá kompakt készülékeit. Tökéletes összhangban vannak a hagyományos méretű Electrolux készülékekkel is.

Borhűtő



Automata kávéfőző gép

Kompakt sütő



Kis méretben ugyanazok a funkciók, mint amit egy hagyományos, multifunkciós sütőtől elvár.

Tökéletes kiszolgálás

Hűtse le borait megfelelő hőmérsékletűre, töltsön egy pohárral és lazítson.



Gőz és forró levegő a nagyszerű ízékért

Három előre beállított gőzprogram egy csinos kis készülékben, a fantasztikus ízékhez.

Frissen főzött kávé

Egy erős eszpresszó vagy egy csésze kellemes kávé. Ön dönt.

Kompakt CombiSteam gőzsütő



Professzionális megoldás

A főzés meglehetősen személyes dolog. Tudjuk, hogy a séfek is saját szokásaiknak megfelelően helyezik el berendezéseiket. Kompakt készülékekkel ezt Ön is megteheti, függetlenül attól, hogy mennyi hely van konyhájában.

A modellekről további információt talál a 80. oldalon, és weboldalunkon:

www.electrolux.hu

A kompakt termékcsalád további készülékei:



Mikrohullámú sütő



Találkozunk a Taste Fesztiválokon!

Az eseménysorozat Milánóból indul tavasszal, majd folytatódik 11 nagyvárosban, s végül Veronában zárul november végén. Ott találkozunk!

Az Electrolux támogatásával megrendezésre kerülő Taste Fesztivál egy egyedülálló gasztronómiai eseménysorozat, melyen a világ legjobb séfjei gyűlnek össze. A kulináris élmények rajongói itt elleshetik a világhírű séfek titkait.

A látogatók egy hatalmas, izgalmas fesztiválon kóstolhatnak bele a különböző éttermek kínálatába. A Séf Titka programok keretében főzőiskolai kurzusokon vehetnek részt az érdeklődők. A Séf Asztala egy olyan élményvacsora, amikor a vendégek egyszer csak a konyha szívében, a séf

mellett találják magukat. Az Ízek Színházában pedig a világ leghíresebb séfjei lépnek fel, és mutatják be gasztronómiai művészetük csúcsát. És akkor még nem is beszéltünk a számos különféle témájú gasztronómiai workshopról és bemutatóról.

90 éve szállítunk készülékeket a világ legjobb éttermeibe. Ezért természetes, hogy az Electrolux támogatja a Taste Fesztivált. Összekötjük a fogyasztókat a professzionális szakemberekkel, éppen úgy, ahogy ezt készülékeinkkel is tesszük.



A titkos hozzávaló

Gyakran gondoltuk, hogy igazán jó, éttermi minőségű ételleket csak profi szakácsok tudnak készíteni – egészen mostanáig.

Mi a titka azoknak a csodálatos étel-költeményeknek, melyeket a világ legjobb séfjei készítenek?

Ez a téma azokat érdekli igazán, akik szeretnek beszélgetni az ételekről, megosztják egymással receptjeiket és az ételekhez kapcsolódó történeteiket, majd ezekből ihletet merítve, valami újat alkotnak.

Mi is szeretnénk megosztani egy történetet, egy Michelin-csillagos séffel közösen.

Felfedjük a titkot, és elmeséljük, hogyan tud otthon, saját konyhájában fantasztikusan jóízű finomságokat készíteni. Ha Ön is szenvedélyesen kutatja az ételek tökéletes ízének titkát, az Electrolux a kulináris lehetőségek teljesen új világát nyitja meg Ön előtt. Ez a titkos hozzávaló nincs benne a szakácskönyvekben. Ez egy technika, amit muszáj megosztani. Mi tehát a finom ételek titka? A forró levegő és a megfelelő mennyiségű gőz kombinálása. Próbálja ki.



Professzionális megoldás

CombiSteam gőzsütőink olyan kombinált gőzprogramokat kínálnak Önnek, melyeket évtizedeken át fejlesztettünk és használtunk a professzionális konyhák sütőiben. Így most könnyen kezelhető, egyszerűen használható készülékkel süthet.



CombiSteam sütők

A CombiSteam gőzsütőkről további információt talál a 38. oldalon, és weboldalunkon:

www.electrolux.hu



Osszuk meg a titkot

Minden lehetséges módon meg kell osztanunk a fantasztikusan finom ételek készítésének titkát. A világ különböző részein dolgozó Michelin-csillagos séfpartnereinkkel közösen megmutatjuk a neten, hogyan teremthet kulináris élményeket, úgy, mint egy séf. Tom Kitchin várja Önt az Electrolux weboldalán.

Gőzsütés

A gőz és a forró levegő a legegyszerűbb alapanyagokat is különleges fogásokká változtatja. Ma már ez az egyszerű gasztronómiai módszer az Ön titka is lehet.

A gőz és a forró levegő kombinálása segített az éttermeknek, hogy megszerezzék a Michelin-csillagot. Amíg a kíméletes gőzsütés során az ételek megőrzik ínycsiklandó szaftos állagukat, addig a forró levegő gondoskodik arról, hogy kívül ropogósra és aranybarnára süljenek. Ez a technológia már nem csak a profi séfek kiváltsága. A professzionális tudás a kombi gőzsütőnkkel megérkezett az Ön otthonába. Bemutatjuk a CombiSteam SousVide és a CombiSteam sütőket.

Látványos eredmény, kis erőfeszítés

Egyszerűen válassza ki a három gőzprogram közül az egyiket – és voilà! Nem is lehetne egyszerűbb

ínyencséget alkotni.

A kombi gőzsütő kenyeret sűt, roston sűttet készít, grillez és lassú sűtésre is képes.

Teljes gőzzel előre




A párolt ételek nem csak fantasztikusan finomak, de nagyon egészségesek is. Párolás során 50%-kal több ásványi anyag és vitamin őrződik meg, mint bármelyik más sűtési módszerrel. A gőz és a forró levegő egyűttes használata jelentősen csökkenti a sűtés hosszát. És még gazdaságos is, mert alacsonyabb hőmérsékleten dolgozik, mint a többi sűtőprogram.

Tudta-e, hogy

- a gőz felerősíti az ízeket,
- az étel megőrzi nedvességtartalmát, mert a gőz megakadályozza, hogy kiszáradjon,
- a gőzben egyenletesen sűl át az étel,
- gőzsűtés közben több ásványi anyag és vitamin marad meg az ételekben,
- a gőzsűtéshez sokkal kevesebb zsiradékra van sűükség,
- a gőzben 20%-kal rövidebb idő alatt elkészűl az étel,
- gőzsűtés közben nem keverednek az ízek, ezért a főételt és a desszertet készítheti egyszerre is,
- a fagyasztóból egyenesen a sűtőbe teheti az ételt, ha gőzprogramot használ, mert nem kell kiolvasztani.



Gőzadagolás

A gőz mennyisége		25% gőz	50% gőz	100% gőz	SousVide
CombiSteam SousVide sütő		•	•	•	•
CombiSteam sütő		•	•	•	
MultiSteam sütő		•			



Professzionális megoldás

Évtizedek óta teszteljük a gőzsütés technológiáját. A kombi gőzsütő ezt a professzionális megoldást hozza el az otthonokba. Az eredmény: intuitív vezérlés.



A CombiSteam gőzsütőkről további információt talál a 38. oldalon, és weboldalunkon: www.electrolux.hu

SousVide 4 egyszerű lépésben:



1. Előkészítés

Tisztítás, darabolás, fűszerezés



2. Vákuumozás

Zárja be az összes aromát egy vákuumtasakba



3. Párolás

Tegye a CombiSteam SousVide sütőbe, válassza ki a SousVide programot és dőljön hátra



4. Lenyűgözés

Tálalja fel a csodálatosan intenzív ízek ellenállhatatlan csábítását

SousVide program

Eltűnődött már azon, hogy a legjobb éttermekben vajon hogyan lesznek ennyire tiszták, mégis intenzívek az ízek? Nos, most már Ön is képes erre otthon, saját konyhájában, azzal a technikával, amelyet a professzionális konyhák is használnak. Ez a SousVide.

Az ízelőbimbók készen állnak

A legcsirkésebb csirke, a legmarhásabb steak... Képzelve el az ételeket annyira tiszta, telt és intenzív ízzel, mintha akkor kóstolná először őket. Annyira finomak, hogy a vendégei úgy érzik majd, egy első osztályú étteremben esznek.

A titok a SousVide

Sokáig a legjobb Michelin-csillagos éttermekben használták, hogy a különleges vendégeknek folyamatosan kiváló minőségű ételeket szolgálhassanak fel. A professzionális séfekkel töltött 90 évnyi közös munka után az Electrolux az Ön konyhájába viszi ezt az élményt.

Vákuum, gőz, ízesítés

Szuvidolás során az alapanyagok a fűszerekkel együtt egy vákuumtasakba vannak zárva, majd gőzben párolódnak. Az étel nem érintkezik a levegővel, ezért a speciális kémiai folyamatok során az ízek hihetetlenül intenzívek lesznek. Mivel alacsony hőmérsékleten párolódik az étel, varázslatosan porhanyós lesz az állaga. És amíg az étel a sütőben van, Ön pihenhet vagy szórakoztathatja vendégeit abban a biztos tudatban, hogy egy fantasztikus fogással fogja őket lenyűgözni.



Professionális megoldás

Miközben a Michelin-csillagos éttermekkel dolgoztunk, megtudtuk, hogy a séfek mindig a fantasztikus ízeket keresik. Ez a gondolat vezérelt minket, amikor megalkottuk a professzionális éttermekben használt technológiára épülő CombiSteam SousVide sütőt.



A CombiSteam SousVide programos gőzsütőről további információt talál a 38. oldalon, és weboldalunkon:
www.electrolux.hu

Korlátlan lehetőségek



Professzionális megoldás

Miközben a séfek figyelnek a főzés hangjaira és az étel állagára vagy beleszagolnak az edénybe, gyorsan kell változtatniuk a hőfokot. Ezt Ön is megteheti egyetlen érintéssel az indukciós főzőlapok bármelyikén.



A modellről további információt talál a **52. oldalon**.

Az Infinite indukciós főzőlapokról további információt talál a **42–51. oldalon** és a **www.electrolux.hu** weboldalon.

*Egy főzőlap, mely
tökéletesen igazodik
edényeihez.*

Úgy képzelje el, mint amikor a képzelet nem ismer határokat. Amikor indukciós főzőlapon főz, elfelejtheti a felületre égett foltokat. Tegye az edényt – bármekkora legyen is – valahová a főzőlapra. Csak arra kell figyelnie, hogy az egyik keresztet takarja az edény alja. De ez még nem minden, hiszen a hőfokszabályozó nagyon gyorsan reagál a beállítások változtatására. Ha lejjebb veszi

a hőfokot, szinte azonnal leáll a forrás, anélkül, hogy lehúzná az edényt a főzőzónáról. Ha siet, használja a booster funkciót a gyors melegítéshez. A csúszkás érintőkapcsolós vezérléssel sokkal gyorsabban és pontosabban állíthatja be a hőmérsékletet, mint a hagyományos kontroll-panelelkel.

Mindent megmutat

A konyha dizájnya soha nem volt még ennyire kifinomult, mint most ezzel a főzőlappal, mely kikapcsolva csupán egy gyönyörű fekete üvegfelületnek tűnik.

A színpad már várja. Először csupán egy gyönyörű fekete üveglapot lát. Majd megérinti az apró bekapcsológombot. És a rejtett kezelőfelület egy pillanat alatt életre kel. A kristálytisza piros kijelző izzik, várja a következő mozdulatát. A forralás, a pirítás és a sütés soha nem volt ennyire gyönyörű látvány.

Az InfinitePure™ az egyetlen háttérvilágítással rendelkező főzőlap. A kezelőfelület egészen addig láthatatlan marad, amíg Önnek nincs rá szüksége.

Kifinomult működés

Az InfinitePure™ főzőlap luxust visz bármelyik konyhába, de az elegáns felszín alatt intelligencia lakik. A könnyed kezelés ötletét még egy lépéssel tovább vittük. Már nem kell egyesével végigmennie a hőfokozatokon, hogy elérjen ahhoz, amelyre szüksége van. Az intuitív DirectAccess körkapcsolón egy érintéssel, azonnal beállíthatja a megfelelő fokozatot. S amikor az étel alacsonyabb hőfokot kíván, csak csúsztassa végig ujját az érzékeny köríven, hogy lejjebb vegye a hőmérsékletet.



Professzionális megoldás

A séfeknek precíz hőfokszabályozásra van szükségük. Az InfinitePure™ főzőlap újraértelmezi az intuitív vezérlést. 14 hőfokozat egy érintésre.



Az InfinitePure™ főzőlapról további információt talál az 54. oldalon, és weboldalunkon:

www.electrolux.hu



Csak csendben...

A szagelszívó, amit alig hall

Teremtsen tökéletes környezetet vendégei szórakoztatásához – legyen tiszta a levegő a konyhában.

Manapság több időt töltünk a konyhában, mint eddig bármikor. A konyha lett az otthon lelke – különösen, ha vendégség van. Ezért egy erős elszívó, amely hatékonyan tisztítja meg a levegőt, ráadásul szép és szupercsendes, ott kell, hogy legyen, minden modern konyhában.

Egy Electrolux szagelszívó kellemesebbé teszi a környezetet, és a konyhában töltött időt, amikor hétvégén a barátait látja vendégül vagy hétköznap főz a családjának. Biztosak vagyunk benne, hogy széles kínálatunkban megtalálja a megfelelő szagelszívót.





SWISSLINE GI





Mindannyian tudjuk, hogy a friss élelmiszer egészséges és finom. De hogyan tartjuk frissen a romlandó élelmiszereket addig, amíg fel nem használjuk őket? A hagyományos NoFrost rendszerű hűtőkkel az a gond, hogy alacsonyan tartják a páratartalmat a hűtőtérben, ezért az ételek kiszáradnak, és elveszítik tápanyagtartalmuk nagy részét. Mostanáig úgy tudunk friss ételt tenni az asztalra, ha gyakran jártunk boltba vagy piacra.

Kétszer olyan okos

Az Electrolux FreshPlus™ rendszerű hűtők másképp működnek. Külön hűtőrendszer van a hűtőnek és a fagyasztónak. Ez a TwinTech™ technológia optimális klímát tart fenn a hűtőben, így az ételek sokáig megőrzik frissességüket, ugyanakkor a jég sem rakódik le a fagyasztóban. Ahogy mondani szokták: a kettő jobb, mint egy.

Hosszabb ideig marad friss

Ez már nem elérhetetlen vágy. A független GSG Intézet igazolta, hogy a FreshPlus™ hűtőszekrények őrzik meg legjobban az ételek természetes frissességét. Napokkal tovább maradnak frissek a romlandó ételek a FreshPlus™ modellekben, mint a hagyományos NoFrost hűtőszekrényekben. A gomba például legalább 6 nappal tovább marad friss.

Frissebb gondolkodás

Amikor kivesszük a hűtőből az alapanyagokat, azt szeretnénk, hogy a lehető legfrissebbek legyenek. Mintha most szedtük volna őket a kertben.



Professionális megoldás

Minden FreshPlus™ kombi hűtőnk TwinTech™ hűtőrendszerrel működik, melyet az éttermi konyhákban használt hűtőszekrények működési elve inspirált.



A modellről további információt talál a **88.** oldalon.

A hűtőszekrényekről további információt talál a **85–94. oldalon** és a www.electrolux.hu weboldalon.

Az ideális hőmérsékleten és megfelelő körülmények között tárolt vörösbor felejthetetlen élményt nyújt. Szerencsére ez elég egyszerűen megoldható.

Ön mit gyűjt?

A mi borhűtőink tudják, mennyire értékesek a borok; a hőmérséklet vagy a fény változása is képes kémiai reakciót indukálni a palackban. Ahhoz, hogy a borokat mindig ideális körülmények között tudja tárolni, precíz hőmérséklet-szabályozásra van szükség. A borok védelméről gondoskodnak a rozsdamentes acél- és üvegajtók is, melyek kiszűrik az UV sugarakat.

Az Electrolux borhűtők mindenféle típusú bornak megfelelő körülményeket biztosítanak. A két különböző hőmérsékletű zónában a vörös- és fehérborok mindig fogyasztásra készen állnak. A nagy tárolókapacitású borhűtőben mindig lesz elég bor egy kellemes összejövetelhez.

A szakértő javaslatai

Borszakértők szerint a különböző italok különböző hőmérsékleten adják át a bennük rejlő ízelményt:

- pezsgő és habzóbor 6 és 8 °C között,
- fehérbor 10 és 12 °C között,
- rozé vagy könnyű vörösbor 16 °C-on,
- testes vörösbor 16 és 19 °C között.

Tökéletesen tálalva

*A bort sokan szeretik, de vajon mit szeret a bor?
Kérdezzen meg egy somelier-t vagy egyszerűen
csak tegyen be még egy üveg bort az Electrolux
borhűtőbe.*



Professzionális megoldás

A legjobb somelier-k tudását töltöttük bele borhűtőinkbe. A hűtőrendszer még a vibrálást is semlegesíti, mely üledéket képezhet a palackban, s elronthatja a legjobb borokat is. Dőljön hátra és kortyoljon élvezettel.



A modellről további információt talál a **88.** oldalon és a **www.electrolux.hu** weboldalon.

Mehet minden bele

Még a törékeny üvegpoharak is

Nem számít, mi mindent pakolt bele mosogatógépébe – a legnagyobb, legzsírosabb serpenyőktől a törékeny üvegpoharakig – a RealLife® egyedülállóan tisztára mos mindent, minden alkalommal.

A RealLife® mosogatógépet nem csak a mindennapi mosogatásokhoz használhatja. Extra nagy és rugalmasan alakítható pakolóterének köszönhetően megbirkózik egy hatalmas partin felhalmozódott nagy mennyiségű piszkos edénnyel is.

Választhat 13 vagy 15 terítékes új modelljeink közül is. A 15 terítékes készülékben van egy evőeszköztartó tálca, ami a felső kosár felett kapott helyet. Így az alsó kosárban felszabadult az a hely, amit eddig az evőeszköztartó kosár foglalt el.

A készülék az üvegpoharakat kíméletesen tisztítja meg a felső kosárban, míg a lábosokat és serpenyőket intenzív programmal mossa tisztára az alsó kosárban.

Az extra szatelit vízkarral a legpiszkosabb, legzsúfoltabb töltetet is hatékonyan tisztítja meg. A hagyományos szórókarokkal ellentétben a mi vízkarunk több irányban mozog, így a víz elér a mosogatógép minden sarkába. Minden edény csillogóan tiszta lesz.

Intsen búcsút a kézi mosogatásnak és a törött poharaknak. A SoftGrip gumigyűrűk finoman, de stabilan tartják a borospoharakat. A SoftSpikes® gumitüskék a helyükön tartják az üvegpoharakat, s ezzel egyedülálló védelmet nyújtanak.

Az intelligens AutoFlex program érzékelők segítségével méri fel, mennyi

edény van a gépben, és azok mennyire piszkosak – majd kiválasztja a megfelelő programot, hogy minden edény ragyogóan tiszta legyen. Az eredmény? Kiváló teljesítmény, illetve az alacsony energia- és vízfogyasztásnak, időmegtakarításnak köszönhetően gazdaságos mosogatás.





.....
A készülékről további információt
talál a 102. oldalon, és
weboldalunkon:
www.electrolux.hu
.....



Sütés, főzés

Hozza ki a legjobb ízeket az ételekből kombinált gőzsütőink segítségével. Alkosson szabadon indukciós főzőlapjaink egyikén, melyek rugalmasan igazodnak minden méretű és formájú edényhez. Élje ki kreativitását a gasztronómiában!



Sütők

Beépíthető sütők	38
------------------	----



Főzőlapok

Elektromos főzőlapok	52
Gázfőzőlapok	62
Tartozékok főzőlapokhoz és sütőkhöz	66



Szagelszívók

Szigetelszívó	72
Kürtős elszívók	73
Teleszkópos elszívók	75

Mikrohullámú sütők	77
Kompakt készülékek	78
Kávéfőző	81
Borhűtő	81
Melegen tartó fiók	82

Sütők

Újdonságok

Fedezze fel újításainkat az érintőkapcsolós vezérléstől a biztonságosan megérinthető sütőajtókig. Íme, a sütők néhány fontosabb jellemzője.



A csend hangja

Finoman csukódó sütőajtók.



Látni fogja, amikor kész

20%-kal nagyobb ablak a sütőajtóján.



Új, színes érintőkapcsolós kijelző

Böngésszen a színes, érintőkapcsolós kezelőfelületen a 19 sütőprogram és a több mint 200 előre beprogramozott recept között. Döntse el, hogy melyiket készíti el az 50 étel közül, melyekhez megtalálja a hozzávalók listáját és az elkészítéshez szükséges hasznos információkat is. Vagy állítsa be 20 kedvenc programját.



Hűvös érintés

Bár a sütőben forróság van, a sütőajtójának külső része csak 20 fokkal lesz melegebb a szobahőmérsékletnél.



Az alkotás szabadsága

XXL méretű sütőtér, 9 rugalmasan használható sütési szinttel.

Süssön többet egyszerre

Az InfiSpace™ sütőtepsi a legnagyobb a piacon.



A

- 30%

Alacsonyabb energiafogyasztás

Legjobb sütőink 30%-kal kevesebb energiát fogyasztanak, mint az A energiaosztályú sütők.*

*30%-kal kevesebb energiát fogyaszt, mint az EU 2002/40/EC direktíva szerint meghatározott A energiaosztály határértéke (1 kWh a ≥ 65 l kapacitású sütőknél)



Voilà...

Állítsa be a megfelelő hőmérsékletet és szúrja a húshőmérőt a hús közepébe. A többit a sütő elintézi, és jelzi, amikor elkészül a hús. Az Electrolux húshőmérőket kényelmes használni, mert a sütők elején lehet bedugni őket (más gyártók modelljeinél előfordulhat, hogy nehezen elérhető helyen van a húshőmérő csatlakozója).

Isteni illatok

Legyen mindig tiszta a levegő a konyhában. A sütőben keletkező szagokat és füstöt megszűri egy szűrő, így nem lesz kellemetlen szag a konyhában.



Ahogy Ön szereti

Nyomja meg a Kedvencek gombot, és máris megjelennek a kedvenc beállításai.



Teljes fényár

A spotvilágítás tökéletesen bevilágítja az egész sütőteret. Így mindig látni fogja, hogy áll az étel a sütőben, anélkül, hogy egyszer is kinyitná a sütőajtót.

Kényelmes kiszedni és betenni

A teleszkópos sütősínek kicsúsznak, így egyszerűen beteheti a tepsit vagy akár közvetlenül a sütőből is tárolhatja az ételeket. A sínek könnyedén mozognak, így egyszerűen becsúszthatja őket a megfelelő szintre.



Egyenletes sütés mindenhol

Az UltraFanPlus rendszerrel intenzív és egyenletes a sütés. Minden egyenletesen sül meg, függetlenül attól, hogy hol van a sütőtérben.

Sütők

Fő tudni...

...hogyan segítenek Önnek otthon az Inspiration termékcsalád innovatív megoldásai.



+20 százalékkal nagyobb

Az InfiSpace™ tepsi 20%-kal nagyobb, mint a sztenderd sütőtepsik, ezért sokkal több süteményt készíthet rajta egyszerre.

InfiSpace™ tepsi
43x34 cm

Normál tepsi



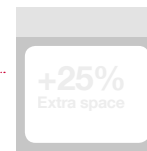
Jól kihasználható sütőtér

Fejlesztőmérnökeink kitalálták, hogy hogyan növelhetnék meg 25 százalékkal a sütőteret, anélkül, hogy a sütő külső méretei változnának.



Normál sütőtér

Az InfiSpace™ sütők 74 literes sütőtérben 9 sütési szinten készíthet akár egyszerre többféle ételt is.



InfiSpace™ sütőtér

UltraFanPlus

Az intenzív és egyenletes sütés miatt az étel egyenletesen sül meg, függetlenül attól, hogy hol van a sütőtérben.

Az újratervezett és megnövelt ventilátorfedél hatékonyabb levegőkeringetést biztosít a sütő minden pontján. Ezért egyszerre több szinten is lehet benne sütni.



Régi



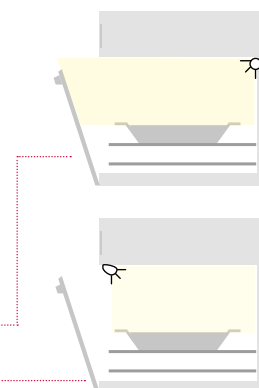
Új: 1,5-szer nagyobb az egyenletes sütés érdekében

Nézzük, mi van a sütőben

A spotvilágítást előrehoztuk a sütőajtóhoz, így egy pillanat alatt megnézheti, hogy áll az étel a sütőben, anélkül, hogy ki kellene nyitnia az ajtót. A spotok irányát úgy állítottuk be, hogy az ételt világítsa meg, ne Önt vakítsa el.

Normál pozíció

Világítás az Inspiration sütőkben



Nagyszerű ízek minden alkalommal

A CombiSteam Deluxe sütőnkben három egyszerűen használható gőzprogram van.



Interval Plus sütés

1. Az Interval Plus (25% gőz + 75% forró levegő) programmal ínycsiklandóan szaftos lesz belül és csodálatosan ropogós lesz kívül az étel. Ajánlott sertés, szárnyas, kenyér és teasütemény készítéséhez.

Interval sütés

2. Az Interval program (50% gőz + 50% forró levegő) ideális az ételek felmelegítéséhez, így azok olyanok lesznek, mintha frissen készültek volna.



Vital sütés

3. A Vital program (100% gőz) tökéletes halakhoz, rizses ételekhez és zöldségekhez.

A CombiSteam Deluxe sütőben süthet, piríthat, grillezhet és még sorolhatnánk...

Multifunkciós sütő

EOB8956VAX – SousVide programos gőzsütő

Multifunkciós sütő kombinált gőzprogramokkal és SousVide programmal, melyekkel olyan finom ételeket készíthet, mintha egy jó étterem séfje lenne.

A 4,2"-os, színes kezelőfelületet lapozhatja, görgetheti vagy néhány érintéssel elindíthatja a kiválasztott programot. Annyira egyszerű a sütő kezelése, mint egy okostelefoné.



Termékjellemzők

Multifunkciós gőzsütő SousVide funkcióval

- Extra nagy sütőtér
- Sütőfunkciók: alsó sütés; grill; grill + alsó sütés; grill + alsó sütés (80 °C fix); grill + alsó sütés + légkeverés; grill + légkeverés; körfűtőszál + alsó sütés + légkeverés; körfűtőszál + légkeverés (30 °C fix); körfűtőszál + légkeverés (nedves); körfűtőszál + légkeverés (LTC); gőz (10); gőz + alsó sütés + légkeverés; gőz + légkeverés (100); gőz + körfűtőszál + alsó sütés + légkeverés; gőz + körfűtőszál + légkeverés (25/75); gőz + körfűtőszál + légkeverés (50/50)
- Aktív színes TFT-kijelző
- 4 rétegű ajtóüveg
- **Soft Closing** – finoman csukódó ajtó
- **UltraFanPlus** ventilátor
- Teleszkópos sütősín
- Húshőmérő

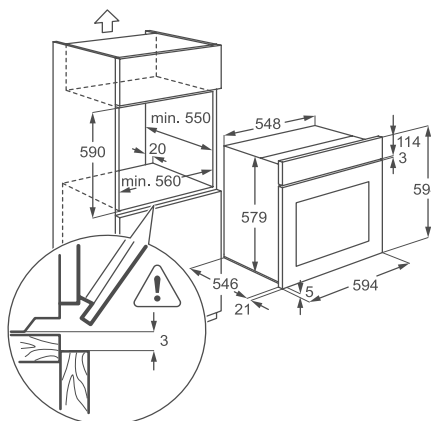
- Beépített receptek száma: 205
- Beépített memória: 20 saját recept elmentése
- Hőmérsékleti tartomány: 30–230 °C
- 3 sütési szint, 5 polcpozíció
- Gyerekzár
- Sütővilágítás: 2; oldalt halogén; fent halogén
- Tartozékok: 1 szürke zománc zsírfelfogó tálca; 2 szürke zománc sütőtálca
- 2 inox grillrác

*20%-kal kevesebb energiát fogyaszt, mint az EU 2002/40/EC direktíva szerint meghatározott A energiasztály határértéke (1 kWh a ≥ 65 l kapacitású sütőknél)

Műszaki jellemzők



Méretek, mag. x szél. x mély. (mm):
590x560x550



Multifunkciós sütő

EOY5851AAX – Inspiro®

Az Inspiro egy intelligens sütő, egy olyan rendszerrel, ami képes automatikusan meghatározni, hogy milyen hőfokon, mennyi ideig és milyen módon kell sütni a berakott ételt. Önnek csak annyit kell beállítania a forgógomb segítségével, hogy milyen típusú ételt szeretne sütni. A sütő az étel melegítése során felméri, hogy mennyi időre, milyen hőmérsékletre és sütési módra van szükség ahhoz, hogy az étel tökéletes legyen.



Termékjellemzők

Automata sütő 3 pirolitikus programmal

- Extra nagy sütőtér
- Sütőfunkciók: alsó sütés; grill; grill + alsó sütés; grill + alsó sütés (80 °C fix); grill + alsó sütés + légkeverés; grill + légkeverés; körfűtőszál + alsó sütés + légkeverés; körfűtőszál + légkeverés (30 °C fix); körfűtőszál + légkeverés (nedves); körfűtőszál + légkeverés (LTC)
- Érintővezérlés – szöveges kijelző
- 4 rétegű ajtóüveg
- **Soft Closing** – finoman csukódó ajtó
- **UltraFanPlus** ventilátor
- Teleszkópos sütősin
- Húshőmérő
- Beépített receptek száma: 76
- Beépített memória: 20 saját recept elmentése
- Hőmérsékleti tartomány: 30–300 °C

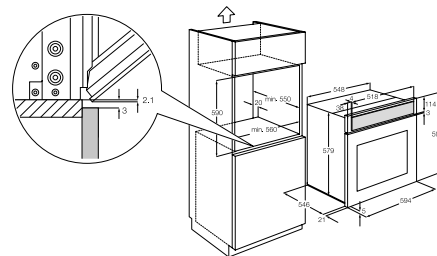
- 3 sütési szint, 5 polcpozíció
- Gyerekzár
- Sütővilágítás: 2; oldalt halogén; fent halogén
- Tartozékok: 1 szürke zománc sütőtálca; 1 szürke zománc zsírfelfogó tálca
- 1 króm grillrács

*30%-kal kevesebb energiát fogyaszt, mint az EU 2002/40/EC direktíva szerint meghatározott A energiaosztály határértéke (1 kWh a ≥ 65 l kapacitású sütőknél)

Műszaki jellemzők



Méretek, mag. x szél. x mély. (mm):
590x560x550



Multifunkciós sütő

EOB8851AAX – ProfiSteam/CombiSteam

Fantasztikus ízek, akár a legjobb éttermekben
A séfek a gőzpárolás és a hagyományos sütés kombinálásával hozzák ki a legjobbat az ételekből.
A CombiSteam sütőben 3 gőzprogram segít Önnek, hogy hasonlóan ízletes fogásokat készíthessen otthon, melyek egészségesek, táplálóak, és csodásan néznek ki. Próbálja ki új dolgokat!



Termékjellemzők

Multifunkciós gőzsütő 3 gőzprogrammal

- Extra nagy sütőtér
- Sütőfunkciók: alsó sütés; légkeverés + alsó sütés + gőz (100); légkeverés + grill; légkeverés + grill + alsó sütés; körfűtőszál + légkeverés; légkeverés + körfűtőszál (nedves); légkeverés + körfűtőszál (LTC); légkeverés + körfűtőszál + alsó sütés; légkeverés + körfűtőszál + alsó sütés + gőz (25/75); légkeverés + körfűtőszál + alsó sütés + gőz (50/50); légkeverés + gőz (100); grill; grill + alsó sütés; körfűtőszál + alsó sütés; gőz; gőz + légkeverés
- Érintővezérlés – szöveges kijelző
- 4 rétegű ajtóüveg
- **Soft Closing** – finoman csukódó ajtó
- **UltraFanPlus** ventilátor
- Teleszkópos sütősin
- Húshőmérő
- Beépített receptek száma: 100

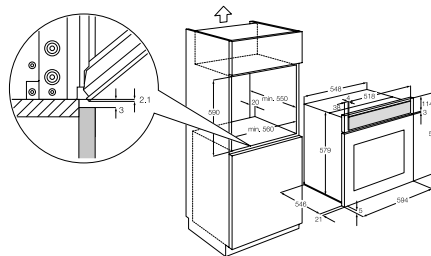
- Beépített memória: 20 saját recept elmentése
- Hőmérsékleti tartomány: 30–230 °C
- 3 sütési szint, 5 polcpozíció
- Gyerekzár
- Sütővilágítás: 2; oldalt halogén; fent halogén
- Tartozékok: 1 szürke zománc zsírfelfogó tálca; 2 szürke zománc sütőtálca
- 2 inox grillrács

*20%-kal kevesebb energiát fogyaszt, mint az EU 2002/40/EC direktíva szerint meghatározott A energiasztály határértéke (1 kWh a ≥ 65 l kapacitású sütőknél)

Műszaki jellemzők



Méretek, mag. x szél. x mély. (mm):
590x560x550



Multifunkciós sütő

EOA6420AOX – MultiSteam

Multifunkciós gőzsütő

- **Katalitikus** tisztítás
- Extra nagy sütőtér
- Sütőfunkciók: alsó sütés; sütővilágítás; körfűtőszál + légkeverés; felső sütés; alsó + felső sütés; légkeverés + grill; légkeverés + grill + alsó sütés; légkeverés + körfűtőszál + gőz; felső sütés + grill
- SET-timer (borostyán)



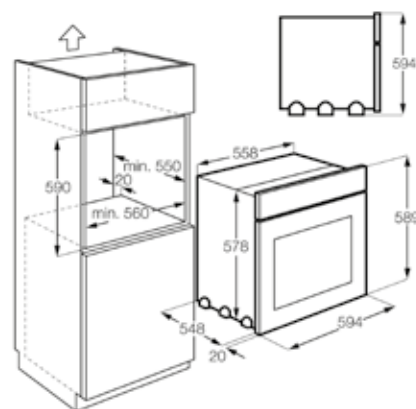
Termékjellemzők

- Süllyesztett gombok
- 2 rétegű ajtóüveg
- **UltraFanPlus** ventilátor
- Teleszkópos sütősín
- Hőmérsékleti tartomány: 50–250 °C
- 3 sütési szint, 5 polcpozíció
- Sütővilágítás: 1; hátul és oldalt halogén
- 1 szürke zománc sütőtálca; 1 szürke zománc zsírfelfogó tálca
- 1 króm grillrács

Műszaki jellemzők



Méretek, mag. x szél. x mély. (mm):
600x560x550



Multifunkciós sütő

EOB6410AOX – MultiSteam

Multifunkciós gőzsütő

- Extra nagy sütőtér
- Sütőfunkciók: alsó sütés; sütővilágítás; körfűtőszál + légkeverés; felső sütés; alsó + felső sütés; légkeverés + grill; légkeverés + grill + alsó sütés; légkeverés + körfűtőszál + gőz; felső sütés + grill
- SET-timer (borostyán)
- Süllyesztett gombok
- 2 rétegű ajtóüveg



Termékjellemzők

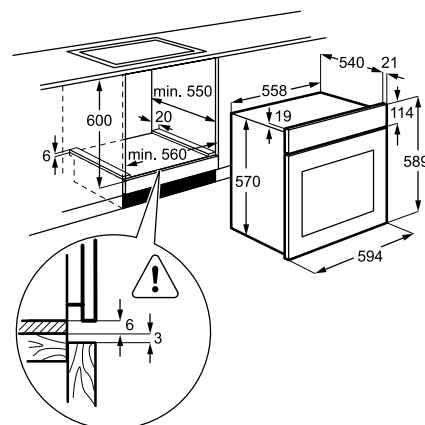
- **UltraFanPlus** ventilátor
- Oldalvezető sín
- Hőmérsékleti tartomány: 50–250 °C
- 3 sütési szint, 5 polcpozíció
- Sütővilágítás: 1; hátul és oldalt halogén
- 1 szürke zománc sütőtálca; 1 szürke zománc zsírfelfogó tálca
- 1 króm grillrács

*10%-kal kevesebb energiát fogyaszt, mint az EU 2002/40/EC direktíva szerint meghatározott A energiaosztály határértéke (1 kWh a ≥ 65 l kapacitású sütőknél)

Műszaki jellemzők



Méretek, mag. x szél. x mély. (mm):
590x560x550



Multifunkációs sütő

EOC5956AAX

Pirolitikus sütő 3 pirolitikus programmal

- Extra nagy sütőtér
- Sütőfunkciók: alsó sütés; grill; grill + alsó sütés; grill + alsó sütés (80 °C fix); grill + alsó sütés + légkeverés; grill + légkeverés; körfűtőszál + alsó sütés + légkeverés; körfűtőszál + légkeverés; körfűtőszál + légkeverés (30 °C fix); körfűtőszál + légkeverés (nedves); körfűtőszál + légkeverés (LTC)
- Aktív színes TFT-kijelző



Termékjellemzők

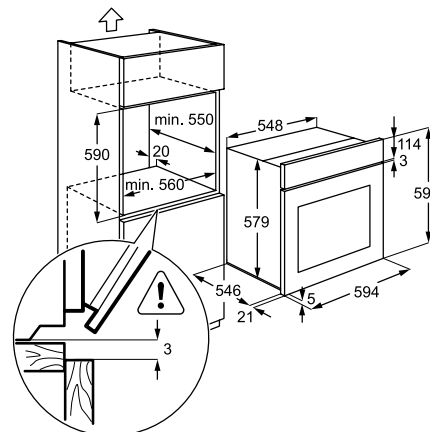
- 4 rétegű ajtóüveg
- **Soft Closing** – finoman csukódó ajtó
- **UltraFanPlus** ventilátor
- Teleszkópos sütősín
- Hűshőmérő
- Beépített receptek száma: 110
- Beépített memória: 20
- Hőmérsékleti tartomány: 30–300 °C
- 3 sütési szint, 5 polcpozíció
- Gyerekzár
- Sütővilágítás: 2; oldalt halogén; fent halogén
- 1 szürke zománc zsírfelfogó tálca; 1 szürke zománc sütőtálca
- 1 króm grillrács

*30%-kal kevesebb energiát fogyaszt, mint az EU 2002/40/EC direktíva szerint meghatározott A energiasztály határértéke (1 kWh a ≥ 65 l kapacitású sütőknél)

Műszaki jellemzők



Méretek, mag. x szél. x mély. (mm):
590x560x550



Multifunkációs sütő

EOC5751AAX

Pirolitikus sütő 3 pirolitikus programmal

- Extra nagy sütőtér
- Sütőfunkciók: alsó sütés; grill; grill + alsó sütés; körfűtőszál + légkeverés; körfűtőszál + légkeverés (nedves); légkeverés + grill; légkeverés + körfűtőszál (LTC); légkeverés + körfűtőszál + alsó sütés
- Érintővezérlés – fehér kijelző
- 4 rétegű ajtóüveg



Termékjellemzők

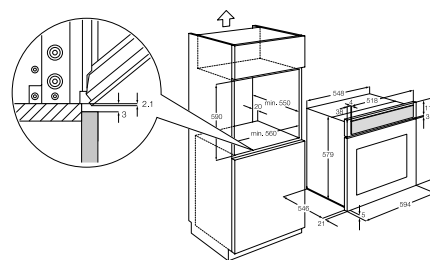
- **Soft Closing** – finoman csukódó ajtó
- **UltraFanPlus** ventilátor
- Teleszkópos sütősín
- Hűshőmérő
- 9 automata recept
- Hőmérsékleti tartomány: 30–300 °C
- 3 sütési szint, 5 polcpozíció
- Gyerekzár
- Sütővilágítás: 2; oldalt halogén; fent halogén
- 1 szürke zománc sütőtálca; 1 szürke zománc zsírfelfogó tálca
- 1 króm grillrács

*30%-kal kevesebb energiát fogyaszt, mint az EU 2002/40/EC direktíva szerint meghatározott A energiasztály határértéke (1 kWh a ≥ 65 l kapacitású sütőknél)

Műszaki jellemzők



Méretek, mag. x szél. x mély. (mm):
590x560x550



Multifunkciós sütő

EZC2430AOX

Pirolitikus sütő 1 pirolitikus programmal

Pirolitikus sütő, mely egy gombnyomásra kitakarítja magát. A pirolitikus tisztító program 480 fokra melegíti fel a sütőteret, így minden hamuvá ég benne. A sütőtér alján összegyűlt hamut csak ki kell törölni egy nedves kendővel. A program alatt a sütő ajtaja biztonsági okból automatikusan bezár.



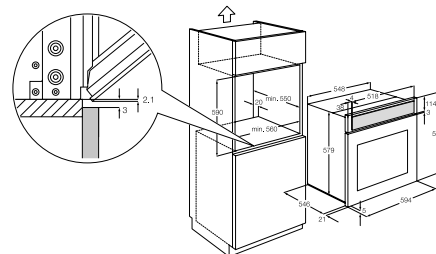
Termékjellemzők

- Sütőfunkciók: alsó sütés; kiolvasztás; grill; grill + felső sütés + légkeverés; alsó + felső sütés; alsó + felső sütés (80 °C fix); felső sütés + fél alsó sütés; alsó + felső sütés + légkeverés; felső sütés + grill
- SET-timer (borostyán)
- Süllyesztett gombok
- 4 rétegű ajtóüveg
- Teleszkópos sütősín
- Hőmérsékleti tartomány: 50–250 °C
- 2 sütési szint, 4 polcpozíció
- Gyerekzár
- Sütővilágítás: 1; hátul
- 1 fekete zománc zsírfelfogó tálca
- 2 króm grillrács

Műszaki jellemzők



Méretek, mag. x szél. x mély. (mm):
593x560x550



Multifunkciós sütő

EEC2400BOX

Pirolitikus sütő 1 pirolitikus programmal

Pirolitikus sütő, mely egy gombnyomásra kitakarítja magát. A pirolitikus tisztító program 480 fokra melegíti fel a sütőteret, így minden hamuvá ég benne. A sütőtér alján összegyűlt hamut csak ki kell törölni egy nedves kendővel. A program alatt a sütő ajtaja biztonsági okból automatikusan bezár.



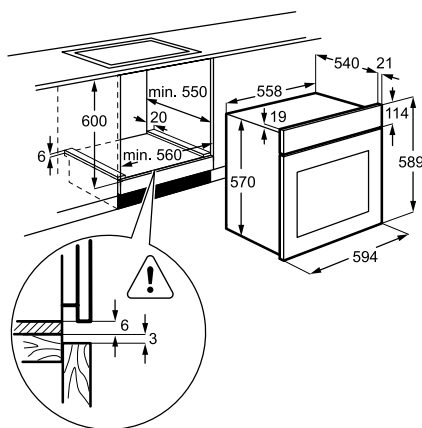
Termékjellemzők

- Sütőfunkciók: alsó sütés; kiolvasztás; grill; grill + felső sütés + légkeverés; alsó + felső sütés; alsó + felső sütés (80 °C fix); felső sütés + fél alsó sütés; alsó + felső sütés + légkeverés; felső sütés + grill
- SET-timer (borostyán)
- 4 rétegű ajtóüveg
- Dombornyomott oldalfal
- Hőmérsékleti tartomány: 50–250 °C
- 2 sütési szint, 4 polcpozíció
- Gyerekzár
- Sütővilágítás: 1; hátul halogén
- 1 fekete zománc zsírfelfogó tálca
- 2 króm grillrács

Műszaki jellemzők



Méretek, mag. x szél. x mély. (mm):
590x560x550



Multifunkciós sütő

EOA5551AAX

Multifunkciós sütő körfűtőszállal

- **Katalitikus** tisztítás
- Extra nagy sütőtér
- Sütőfunkciók: alsó sütés; légkeverés + sütővilágítás; légkeverés + körfűtőszál; légkeverés + körfűtőszál + alsó sütés; légkeverés + felső sütés + grill; grill; sütővilágítás; alsó + felső sütés; felső sütés + grill
- SET-timer (fehér)
- Süllyesztett gombok



Termékjellemzők

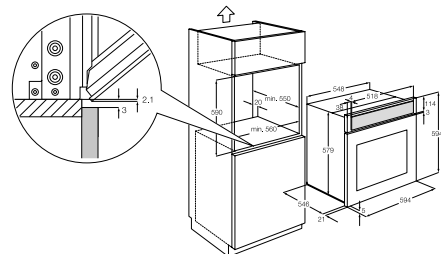
- 3 rétegű ajtóüveg
- **Soft Closing** – finoman csukódó ajtó
- **UltraFanPlus** ventilátor
- Teleszkópos sütősín
- Hűshőmérő
- Hőmérsékleti tartomány: 50–275 °C
- 3 sütési szint, 5 polcpozíció
- Sütővilágítás: 1; fent halogén
- 1 szürke zománc sütőtálca; 1 szürke zománc zsírfelfogó tálca
- 1 króm grillrács

*20%-kal kevesebb energiát fogyaszt, mint az EU 2002/40/EC direktíva szerint meghatározott A energiasztály határértéke (1 kWh a ≥ 65 l kapacitású sütőknél)

Műszaki jellemzők



Méretek, mag. x szél. x mély. (mm):
590x560x550



Multifunkciós sütő

EOA3450AAX

Multifunkciós sütő körfűtőszállal

- **Katalitikus** tisztítás
- Extra nagy sütőtér
- Sütőfunkciók: alsó sütés; légkeverés + grill; légkeverés + grill + alsó sütés; körfűtőszál + légkeverés; grill; sütővilágítás; felső sütés; alsó + felső sütés; felső sütés + grill
- SET-timer (fehér)



Termékjellemzők

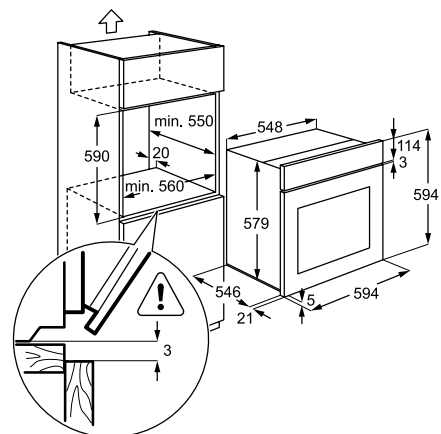
- Süllyesztett gombok
- 2 rétegű ajtóüveg
- **Soft Closing** – finoman csukódó ajtó
- **UltraFanPlus** ventilátor
- Teleszkópos sütősín
- Hőmérsékleti tartomány: 50–250 °C
- 3 sütési szint, 5 polcpozíció
- Sütővilágítás: 1; hátul és oldalt halogén
- 1 zománc sütőtálca; 1 szürke zománc zsírfelfogó tálca
- 1 króm grillrács

*10%-kal kevesebb energiát fogyaszt, mint az EU 2002/40/EC direktíva szerint meghatározott A energiasztály határértéke (1 kWh a ≥ 65 l kapacitású sütőknél)

Műszaki jellemzők



Méretek, mag. x szél. x mély. (mm):
600x560x550



Multifunkciós sütő

EZA2400AOX

Multifunkciós sütő körfűtőszállal

Multifunkciós sütő, mely segít kitakarítani magát. A sütőtér falait katalitikus bevonattal láttuk el, mely oxidálja, és lebontja a ráfröccsent zsírokat, ételdarabokat. Így sokkal könnyebb tisztán tartani a sütőteret. A sütő takarításakor ne használjon erős vegyszereket, mert lemarják a katalitikus bevonatot.



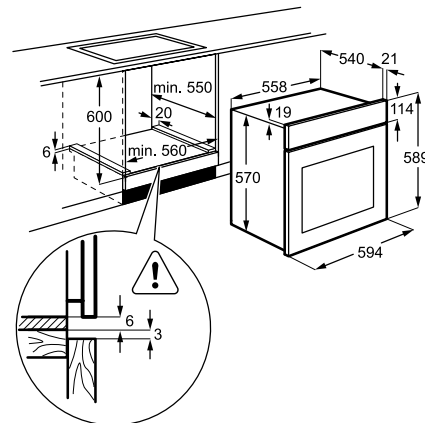
Termékjellemzők

- **Katalitikus** tisztítás
- Sütőfunkciók: alsó sütés; grill; grill + alsó sütés + légkeverés; grill + felső sütés; alsó + felső sütés; alsó + felső sütés + légkeverés
- SET-timer (borostyán)
- 2 rétegű ajtóüveg
- Oldalvezető sín
- Hőmérsékleti tartomány: 50–250 °C
- 2 sütési szint, 4 polcpozíció
- Sütővilágítás: 1; hátul
- 1 zománc sütőtálca; 1 fekete zománc zsírfelfogó tálca
- 1 króm grillrács

Műszaki jellemzők



Méretek, mag. x szél. x mély. (mm):
593x560x550



Multifunkciós sütő

EOB3450AAX

Multifunkciós sütő körfűtőszállal

- Extra nagy sütőtér
- Sütőfunkciók: alsó sütés; légkeverés + grill; légkeverés + grill + alsó sütés; körfűtőszál + légkeverés; grill; sütővilágítás; felső sütés; alsó + felső sütés; felső sütés + grill
- SET-timer (fehér)
- Süllyesztett gombok



Termékjellemzők

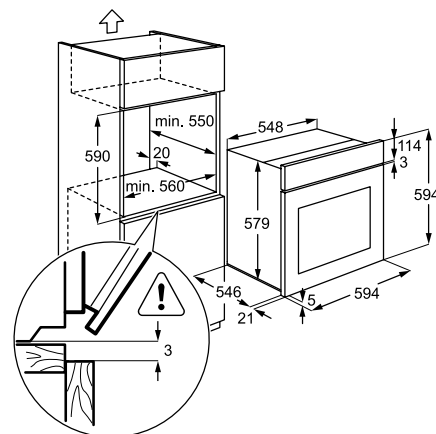
- 2 rétegű ajtóüveg
- **Soft Closing** – finoman csukódó ajtó
- **UltraFanPlus** ventilátor
- Teleszkópos sütősín
- Hőmérsékleti tartomány: 50–250 °C
- 3 sütési szint, 5 polcpozíció
- Sütővilágítás: 1; hátul és oldalt halogén
- 1 zománc sütőtálca; 1 szürke zománc zsírfelfogó tálca
- 1 króm grillrács

*10%-kal kevesebb energiát fogyaszt, mint az EU 2002/40/EC direktíva szerint meghatározott A energiasztály határértéke (1 kWh a ≥ 65 l kapacitású sütőknél)

Műszaki jellemzők



Méretek, mag. x szél. x mély. (mm):
600x560x550



Multifunkciós sütő

EZB2400AOX

Multifunkciós sütő

Multifunkciós sütő Time Manager funkcióval. Állítsa be a sütőprogram hosszát, így amíg az étel elkészül, nyugodtan foglalkozhat más dolgokkal. A sütő jelezni fogja, amikor elkészül az étel. Így akár előre beállíthatja az időzítőt, így a vacsora éppen addigra lesz kész, amikor asztalhoz ül a család.



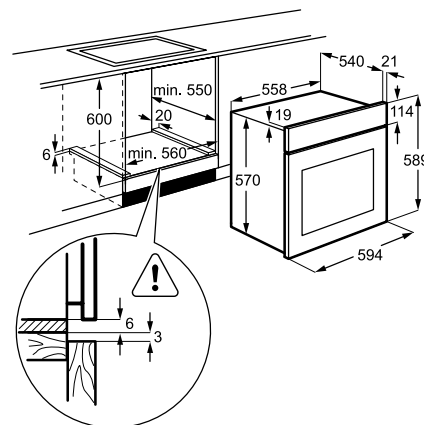
Termékjellemzők

- Sütőfunkciók: alsó sütés; grill; grill + alsó sütés + légkeverés; grill + felső sütés; alsó + felső sütés; alsó + felső sütés + légkeverés
- SET-timer (borostyán)
- 2 rétegű ajtóüveg
- Oldalvezető sín
- Hőmérsékleti tartomány: 50–250 °C
- 2 sütési szint, 4 polcpozíció
- Sütővilágítás: 1; hátul
- 1 zománc sütőtálca; 1 zománc zsírfelfogó tálca
- 1 króm grillrács

Műszaki jellemzők



Méretek, mag. x szél. x mély. (mm):
593x560x550



Multifunkciós sütő

EOB3400BOR

Multifunkciós sütő körfűtőszállal

- Extra nagy sütőtér
- Sütőfunkciók: alsó sütés; grill; sütővilágítás; körfűtőszál + légkeverés; felső sütés; alsó + felső sütés; légkeverés + grill; légkeverés + grill + alsó sütés; felső sütés + grill
- 2 forgókapcsoló, sütés vége időzítő
- 2 rétegű ajtóüveg
- **UltraFanPlus** ventilátor

Termékjellemzők

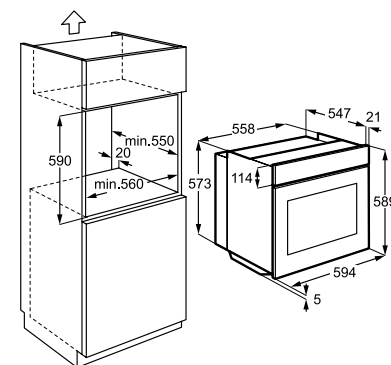
- Oldalvezető sín
- Hőmérsékleti tartomány: 50–250 °C
- 3 sütési szint, 5 polcpozíció
- Sütővilágítás: 1; hátul és oldalt halogén
- 1 zománc sütőtálca; 1 szürke zománc zsírfelfogó tálca
- 1 króm grillrács

*20%-kal kevesebb energiát fogyaszt, mint az EU 2002/40/EC direktíva szerint meghatározott A energiasztály határértéke (1 kWh a ≥ 65 l kapacitású sütőknél)

Műszaki jellemzők



Méretek, mag. x szél. x mély. (mm):
600x560x550



Multifunkciós sütő

EOG2100AOX

Gázsütő grillfunkcióval. Ebben a gázsütőben a hagyományos sülték mellett grillcsirkét is készíthet a forgónyárs segítségével. A nagyobb húsok is egyenletesen sülnék meg benne, kívül pedig ropogós kérget kapnak.



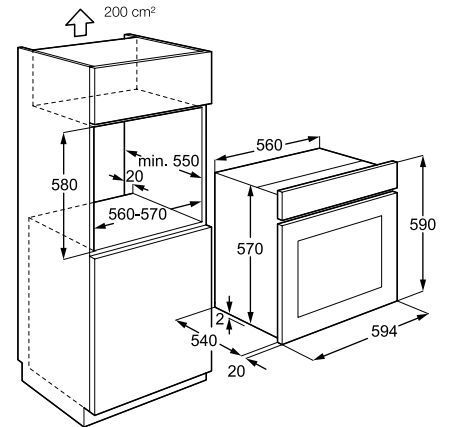
Termékjellemzők

- Sütőfunkciók: hagyományos sütés; légkeverés; grill + forgónyárs
- 3 forgókapcsoló, percszámláló
- 2 rétegű ajtóüveg
- Dombornyomott oldalfal
- 2 sütési szint, 4 polcpozíció
- Sütővilágítás: 1; fent
- 1 alumínium sütőtálca
- 1 króm grillrács

Műszaki jellemzők



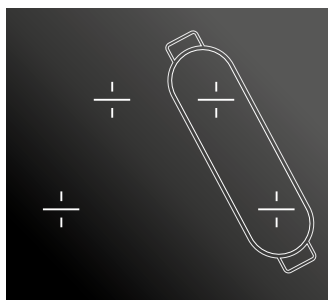
Méretek, mag. x szél. x mély. (mm):
593x561x550



Főzőlapok

Újdonságok

Az új dizájn annyira tiszta, homogén, hogy szinte már a kezelőfelület is láthatatlanná vált. Íme, a főzőlapok néhány praktikus és lenyűgöző jellemzője.



Kitörés a körből

Szórja szét az edényeket az Infinite főzőlapokon és élvezze a kreativitás határtalan szabadságát.



Halat készít?

Tegyen egy halpárolót vagy bármilyen hosszúkas edényt két főzőzónára, és használja a Bridge funkciót.



Ha megszólal a telefon

Nyomja meg a Stop&Go gombot, annak tudatában, hogy minden beállítást elment a főzőlap, s egy gombnyomással aktiválhatja az összeset, amikor visszajön.





Öko időzítő

Használja fel a maradék hőt, ezzel is csökkentheti az energiafogyasztást.

Főzzön színesben

Csak egy pillantás az InfiSight® kijelzőre, s máris minden információt megkap. Használja a kijelző mellett található csúszókapcsolót, hogy gyorsabban beállíthassa a programokat.



Elegánsan egyszerű

A fekete felületen használt fehér LED-kijelző szemet gyönyörködtető újdonság az iparágban. Bizonyos modelleken ilyen talál.

Elrejt és megmutat

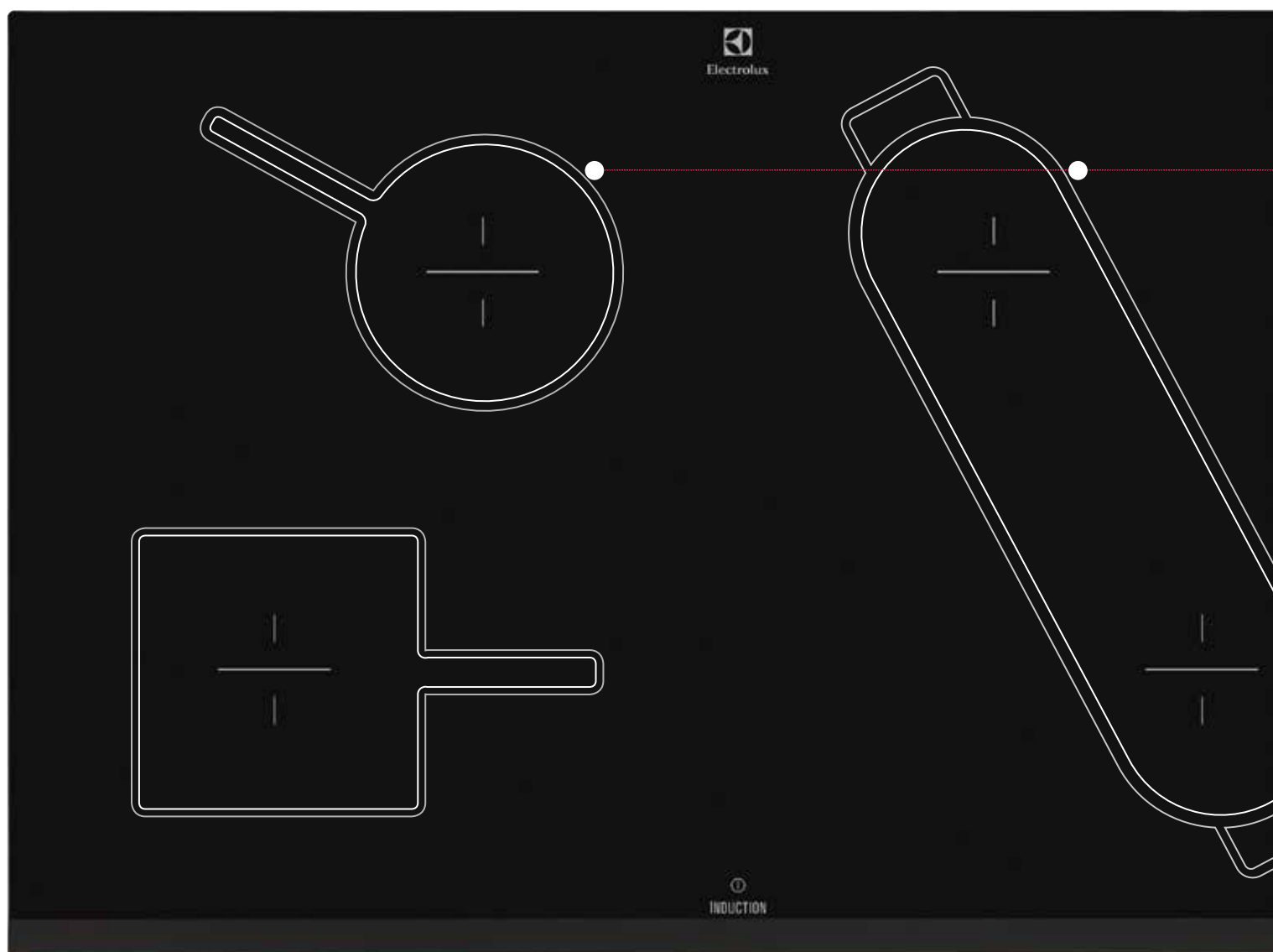
Nem használja?
Az InfinitePure főzőlapon csak akkor látszik a kezelőfelület, amikor Ön használja. Kikapcsolva csupán az apró bekapcsológomb látszik.



Főzőlapok

Jó tudni, hogy...

...hogyan segítenek Önnek otthon az Inspiration termékcsalád innovatív megoldásai.



Határtalan lehetőségek

Az indukciós főzőlapok csak az edény alját melegítik fel. Ezért bármilyen méretű és formájú edényt használhat, és szabadon mozgathatja őket a főzőlapon főzés közben. Csak arra kell figyelnie, hogy az edény alja mindig takarja az egyik keresztet a főzőlapon.

Használhat hosszúkás edényt vagy halpárolót is a főzőlapon, mely akár két zónát is eltakar.

A Bridge funkció összekapcsol két főzőzónát egy nagy főzőfelületté, melyeket egyszerre programozhat.

Érintse meg, fordítsa el és állítsa be

Érintse meg a DirectAccess forgókapcsolót, mozgassa az ujját a köríven a megfelelő fokozatra, a többit pedig bízva az indukciós főzőlapra. Főzőlapjainkat igazán könnyű kezelni.

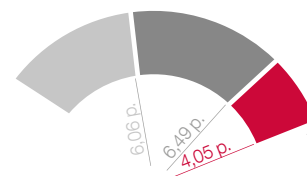
7 érv az indukciós főzőlapok mellett

- 1 Egy sor különleges edényt használhat a főzéshez.
- 2 Gyors: az indukciós főzőlap közvetlenül az edényt, s ezáltal az ételt melegíti.
- 3 Vezérlés: azonnal és precízen szabályozhatja a hőfokot.
- 4 Energiatakarékos: csak azt melegíti, amit valóban melegíteni kell: az edényt.
- 5 Biztonságos: még ha be is van kapcsolva, csak akkor melegít, amikor ráteszi az edényt. Nincs túlmelegedés – egy hőérzékelő gondoskodik erről.
- 6 Kényelmes: mivel a főzőfelület nem forrósodik fel, bármikor könnyen letörölheti a szennyeződések egy nedves kendővel.
- 7 Stílusos: egy indukciós főzőlap minden stílusú konyhában jól mutat.

Gyorsabban felforr

Egy indukciós főzőlapon alig 4 perc alatt forr fel egy liter víz. Így főzhet a legkevesebb energiafogyasztással.

- Vasmagos főzőlap
- Elektromos főzőlap
- Indukciós főzőlap



Rendkívül gyors – 4,05 perc

*Electrolux belső teszt

Elektromos főzőlap

EHL9740FOK

Az ovális formájú és a nagyobb méretű edényeket is kényelmesen használhatja ezen a 90 cm széles, 4 zónás, professzionális kialakítású indukciós főzőlapon. Az érintőkapcsolós kezelőfelületen egy érintéssel bekapcsolhatja az öko időzítőt, így a maradék hőt felhasználva még energiatakarékosabban főzhet.



Termékjellemzők

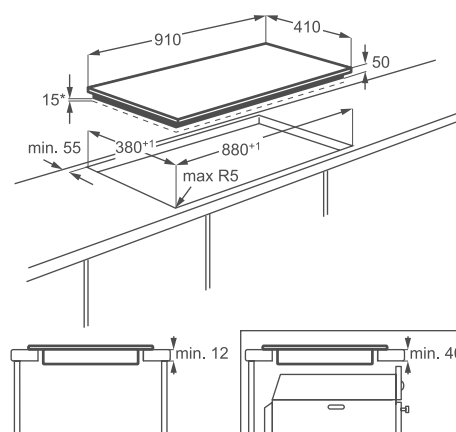
Egy oldalon csiszolt indukciós főzőlap

- 4 főzőzóna
- 90 cm széles
- Körcsúszkás vezérlés, piros kijelző
- 14 teljesítményfokozat
- Maradék hő-kijelzés 3 lépésben
- **EcoTimer** – öko időzítő
- **Booster** – gyorsfelfűtés
- Gyerekzár
- Count-up időzítő
- Percszámlálás
- Funkciózár
- Kikapcsolható hangjelzés
- Stop&Go funkció

Műszaki jellemzők



Beépítési méretek, mag. x szél. x mély. (mm): 910x410x50



*beépítés helye

Elektromos főzőlap

EHO8840FOG – InfiSight®

Egy oldalon csiszolt, indukciós főzőlap

Az ovális formájú és a nagyobb méretű edényeket is kényelmesen használhatja ezen a 80 cm széles, 4 zónás, professzionális kialakítású indukciós főzőlapon. Az érintőkapcsolós kezelőfelületen egy érintéssel bekapcsolhatja az öko időzítőt, így a maradékhőt felhasználva, még energiatakarékosabban főzhet.



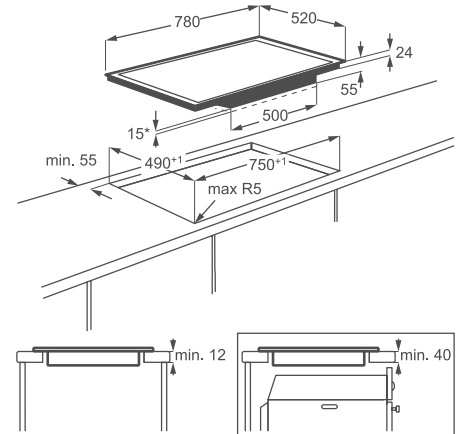
Termékjellemzők

- 4 főzőzóna
- 80 cm széles
- TFT-kijelző
- 14 teljesítményfokozat
- **Bridge** funkció
- **Cook Assist** szenzoros sütés
- Maradékhő-kijelzés 3 lépésben
- **Booster** – gyorsfelfűtés
- Gyerekzár
- Count-up időzítő
- Percszámlálás
- Funkciózár
- Kikapcsolható hangjelzés
- Stop&Go funkció

Műszaki jellemzők



Méretek, mag. x szél. x mély. (mm):
780x520x55



*beépítés helye

Elektromos főzőlap

EHL8550FOK

Egy oldalon csiszolt, indukciós főzőlap

Az ovális formájú és a nagyobb méretű edényeket is kényelmesen használhatja ezen a 80 cm széles, 5 zónás, professzionális kialakítású indukciós főzőlapon. Ha főzés közben valamit gyorsan el kell intéznie, nyomja meg a stop+go gombot, és a főzőlap máris lekapcsolja az összes aktív zónát. Amikor visszajön, nyomja meg újra a gombot, és a főzőlap azonnal visszaállítja a korábbi beállításokat minden zónánál.



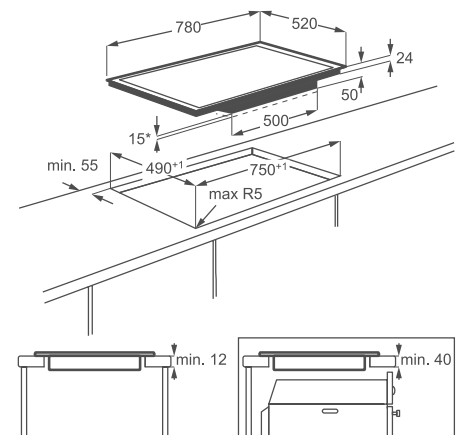
Termékjellemzők

- 5 főzőzóna
- 80 cm széles
- Csúszkás vezérlés, piros kijelző
- 14 teljesítményfokozat
- Maradékhő-kijelzés 3 lépésben
- **Booster** – gyorsfelfűtés
- Gyerekzár
- Count-up időzítő
- Percszámlálás
- Funkciózár
- Kikapcsolható hangjelzés
- Stop&Go funkció

Műszaki jellemzők



Méretek, mag. x szél. x mély. (mm):
780x520x50



*beépítés helye

Elektromos főzőlap

EHH8945FOG – InfiniteFlex™

Egy oldalon csiszolt, indukciós főzőlap

Bridge funkciós indukciós főzőlap. A két jobb oldali főzőzónát egy gombnyomással összekapcsolhatja, így egy nagy főzőfelületet hozhat létre. Az extra nagy zónán a legnagyobb edényben is egyenletesen fő meg az étel. Az érintőkapcsolós kezelőfelületen egy érintéssel bekapcsolhatja az öko időzítőt, így a maradékhőt felhasználva, még energiatakarékosabban főzhet.



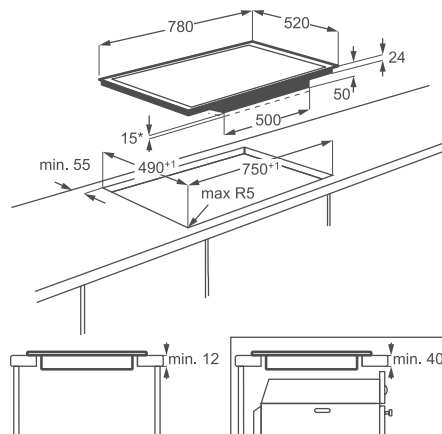
Termékjellemzők

- 2 + 2 főzőzóna
- 80 cm széles
- Csúszkás vezérlés, piros kijelző
- 14 teljesítményfokozat
- **Bridge** funkció
- **Booster** – gyorsfelfűtés
- Maradékhő-kijelzés 3 lépésben
- **EcoTimer** – öko időzítő
- Count-up időzítő
- Percszámláló
- Stop&Go funkció
- Funkciózár
- Gyerekzár
- Kikapcsolható hangjelzés

Műszaki jellemzők



Méretek, mag. x szél. x mély. (mm):
780x520x50



*beépítés helye

Elektromos főzőlap

EHD8740FOK – InfinitePure™

Egy oldalon csiszolt, indukciós főzőlap

Az InfinitePure™ indukciós főzőlap kikapcsolt állapotban egy gyönyörű, fekete üvegfelület. Nincs felfestve rá sem a kezelőfelület, sem a főzőzónák. Csak akkor válnak láthatóvá, amikor bekapcsolja a készüléket. Bármilyen méretű edényben főzhet rajta, a zónák rugalmasan igazodnak az edények formájához.



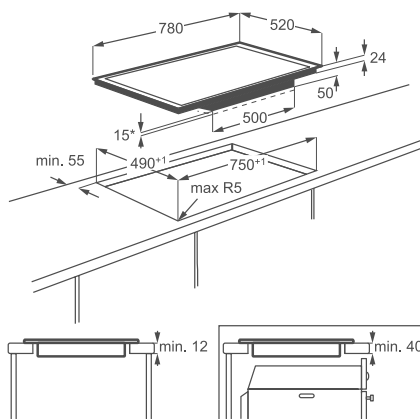
Termékjellemzők

- 4 főzőzóna
- 80 cm széles
- Körcsúszkás vezérlés, piros kijelző
- 14 teljesítményfokozat
- **Bridge** funkció
- **Booster** – gyorsfelfűtés
- Maradékhő-kijelzés 3 lépésben
- **EcoTimer** – öko időzítő
- Count-up időzítő
- Percszámláló
- Stop&Go funkció
- Funkciózár
- Gyerekzár
- Kikapcsolható hangjelzés

Műszaki jellemzők



Méretek, mag. x szél. x mély. (mm):
780x520x50



*beépítés helye

Elektromos főzőlap

EHL6740FOK – InfiniteFlex™

Egy oldalon csiszolt, indukciós főzőlap

Gyors, biztonságos és energiatakarékos az indukciós főzőlap. Csak az edény alját melegíti fel, maga a főzőlap nem lesz forró. Ezért gyorsabban felforr vagy megsül rajta az étel, mint az elektromos főzőlapon. Ráadásul egyszerű tisztán tartani, mert a kifröccsenő étel nem ég rá – elég egy nedves kendővel áttörölni főzés után.



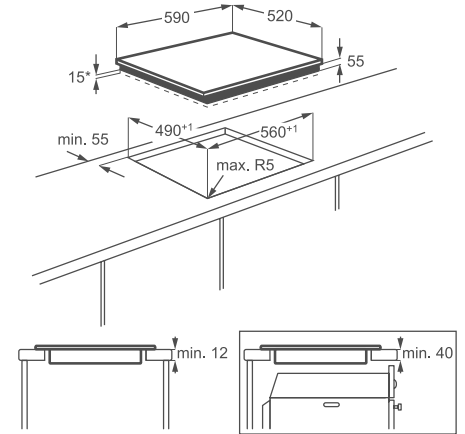
Termékjellemzők

- 4 főzőzóna
- 60 cm széles
- Körcsúszkás vezérlés, piros kijelző
- 14 teljesítményfokozat
- **Bridge funkció**
- **Booster** – gyorsfelfűtés
- Maradék hő-kijelzés 3 lépésben
- **EcoTimer** – öko időzítő
- Count-up időzítő
- Percszámláló
- Stop&Go funkció
- Funkciózár
- Gyerekzár
- Kikapcsolható hangjelzés

Műszaki jellemzők



Méretek, mag. x szél. x mély. (mm):
590x520x55



*beépítés helye

Elektromos főzőlap

EHH6540FOK

Egy oldalon csiszolt, indukciós főzőlap

Gyors, biztonságos és energiatakarékos az indukciós főzőlap. Csak az edény alját melegíti fel, maga a főzőlap nem lesz forró. Ezért gyorsabban felforr vagy megsül rajta az étel, mint az elektromos főzőlapon. Ráadásul egyszerű tisztán tartani, mert a kifröccsenő étel nem ég rá – elég egy nedves kendővel áttörölni főzés után.



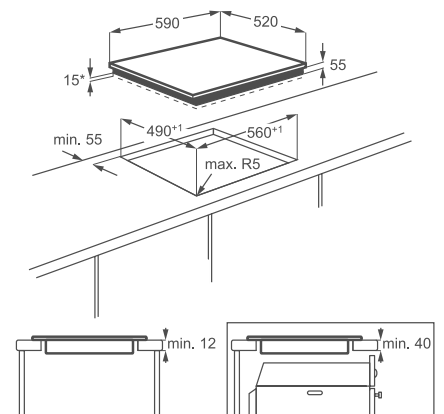
Termékjellemzők

- 4 főzőzóna
- 60 cm széles
- Csúszkás vezérlés, piros kijelző
- 14 teljesítményfokozat
- **Booster** – gyorsfelfűtés
- Maradék hő-kijelzés 3 lépésben
- **EcoTimer** – öko időzítő
- Count-up időzítő
- Percszámláló
- Stop&Go funkció
- Funkciózár
- Gyerekzár
- Kikapcsolható hangjelzés

Műszaki jellemzők



Méretek, mag. x szél. x mély. (mm):
590x520x55



*beépítés helye

Elektromos főzőlap

EHG6341FOK

Egy oldalon csiszolt félindukciós főzőlap

Indukciós és elektromos technológia, egy főzőlapban. Az érintőkapcsolós kezelőpanel pont kézre áll, gyorsan és precízen állíthatja be az egyes főzőzónák hőfokozatát. Ha főzés közben valamit gyorsan el kell intéznie, nyomja meg a stop+go gombot, és a főzőlap máris lekapcsolja az összes aktív zónát. Amikor visszajön, nyomja meg újra a gombot, és a főzőlap azonnal visszaállítja a korábbi beállításokat minden zónánál.



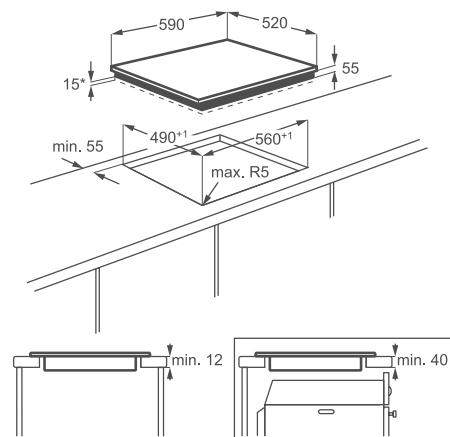
Termékjellemzők

- 4 főzőzóna (egy kétkörös)
- 60 cm széles
- Piros kijelző
- 9 teljesítményfokozat
- **Booster** – gyorsfelfűtés
- Maradék hő-kijelzés
- Percszámláló
- Időzítő
- Stop&Go funkció
- Funkciózár
- Gyerekzár
- Hangjelzés

Műszaki jellemzők



Méretek, mag. x szél. x mély. (mm):
590x520x55



*beépítés helye

Elektromos főzőlap

EHH6340FOK

Egy oldalon csiszolt indukciós főzőlap

Engedje szabadjára kreativitását, és használja ki azt a sebességet és precizitást, amit a professzionális séfek is élveznek. Az indukciós technológiával azonnal, pontosan állíthatja be a hőfokozatokat. Ne felejtse el, a főzőlap csak akkor melegszik fel, ha indukciós főzőlapon használható edényt tesz rá. Biztonságos és energiatakarékos.



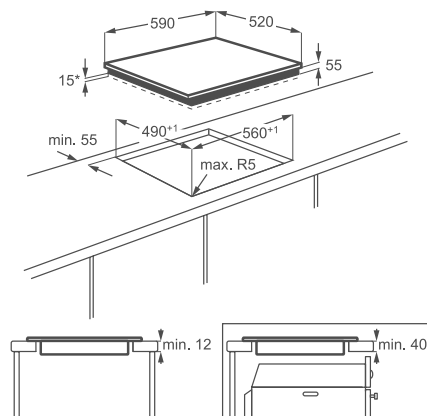
Termékjellemzők

- 4 főzőzóna
- 60 cm széles
- Piros kijelző
- 9 teljesítményfokozat
- **Booster** – gyorsfelfűtés
- Maradék hő-kijelzés
- Percszámláló
- Időzítő
- Stop&Go funkció
- Funkciózár
- Gyerekzár
- Hangjelzés

Műszaki jellemzők



Méretek, mag. x szél. x mély. (mm):
590x520x55



*beépítés helye

Elektromos főzőlap

EHH6240ISK

Keret nélküli indukciós főzőlap

Engedje szabadjára kreativitását, és használja ki azt a sebességet és precizitást, amit a professzionális séfek is élveznek. Az indukciós technológiával azonnal, pontosan állíthatja be a hőfokozatokat. Ne felejtse el, a főzőlap csak akkor melegszik fel, ha indukciós főzőlapon használható edényt tesz rá. Biztonságos és energiatakarékos.



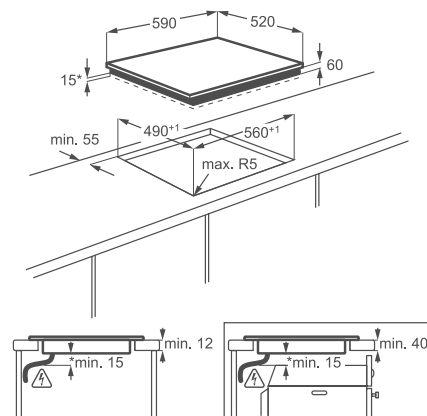
Termékjellemzők

- 4 főzőzóna
- 60 cm széles
- Piros kijelző
- 9 teljesítményfokozat
- **Booster** – gyorsfelfűtés
- Maradék hő-kijelzés
- Funkciózár
- Gyerekzár

Műszaki jellemzők



Méretek, mag. x szél. x mély. (mm):
590x520x60



*beépítés helye

Kerámia főzőlap

EHF6547FXK

Egy oldalon csiszolt kerámia főzőlap

60 cm széles elektromos főzőlap érintőkapcsolós vezérléssel. Húzza végig az ujját a kezelőpanelen, vagy érintse meg közvetlenül a kívánt hőfokozatot. Ha halat süt, használja az ovális zónát. Egyenletesen adja át a mérsékelt meleg hőt az edénynek, hogy a hal ne száradjon ki. Egy érintéssel bekapcsolhatja az öko időzítőt, így a maradék hőt felhasználva, még energiatakarékosabban főzhet.

- 4 főzőzóna (egy háromkörös, egy

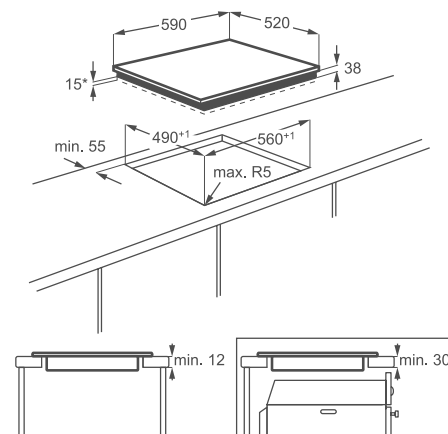
Termékjellemzők

- bővíthető)
- 60 cm széles
- Csúszkás vezérlés, piros kijelző
- 14 teljesítményfokozat
- Maradék hő-kijelzés 3 lépésben
- **EcoTimer** – öko időzítő
- Count-up időzítő
- Percszámláló
- Stop&Go funkció
- Funkciózár
- Gyerekzár
- Kikapcsolható hangjelzés

Műszaki jellemzők



Méretek, mag. x szél. x mély. (mm):
590x520x38



*beépítés helye



Kerámia főzőlap

EHF6241FOK

Egy oldalon csiszolt kerámia főzőlap

A praktikus és könnyen leolvasható maradékhő jelzőknek köszönhetően mindig pontosan tudni fogja, mely zónák maradtak forróak.

A főzés elkészültére hangjelzés figyelmezteti Önt.



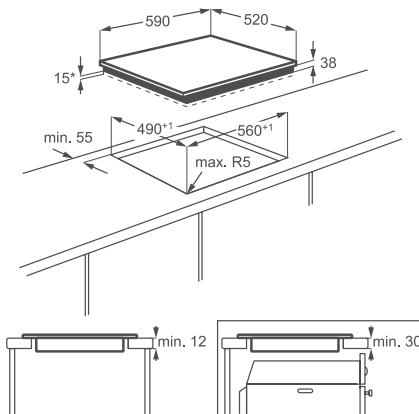
Termékjellemzők

- 4 főzőzóna (egy kétkörös)
- 60 cm széles
- Piros kijelző
- 9 teljesítményfokozat
- Maradékhő-kijelzés
- Gyerekzár
- Hangjelzés

Műszaki jellemzők



Méretek, mag. x szél. x mély. (mm):
590x520x38



*beépítés helye

Kerámia főzőlap

EHF6240XXK

Promise XL keretes kerámia főzőlap

A praktikus és könnyen leolvasható maradékhő jelzőknek köszönhetően mindig pontosan tudni fogja, mely zónák maradtak forróak.

A főzés elkészültére hangjelzés figyelmezteti Önt.



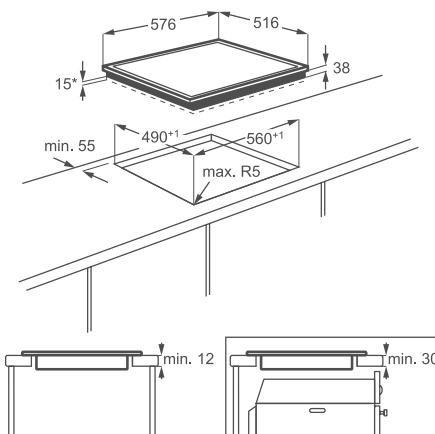
Termékjellemzők

- 4 főzőzóna
- 60 cm széles
- Piros kijelző
- 9 teljesítményfokozat
- Maradékhő-kijelzés
- Gyerekzár
- Hangjelzés

Műszaki jellemzők



Méretek, mag. x szél. x mély. (mm):
576x516x38



*beépítés helye



Gázfőzőlapok

Újdonságok

Sokoldalúság, hatékonyság és egyszerűbb tisztántartás. Ha megnézi a termékcsalád főbb jellemzőit, látni fogja, hogy soha nem volt még ennyire jó gázfőzőlapot használni.

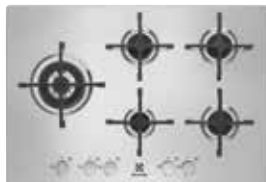


Főzön többet

Használja biztonságosan a legnagyobb lábosokat és serpenyőket az Electrolux CrossCook megoldással. Átrendeztük a gázégőket a főzőlapon, s egy sokkal rugalmasabban használható főzőfelületet alkottunk.

Egy méret

75 cm széles gázfőzőlapunk befér a 60 cm-es gázfőzőlapok hagyományos kivágásába. Még nagyobb rugalmasság, még több hely.



Maximális hatékonyság

Kapcsolja be a függőleges lángot, és közvetlenül az edény fenekét fogja melegíteni. Így az EU-szabványban meghatározott értéknél 20%-kal hatékonyabban működik a főzőlap.



Főzés stílusosan

Van egy fekete, fényes üvegfelületű gázfőzőlap családunk is. A gázfőzőlapok minden előnyével és egy csipetnyi magabiztossággal.



Kis konyhákba is van megoldásunk

Kis háztartásoknak ideális lehet egy dominó főzőlap. Választhat gáz vagy kerámia kivitelűt, de akár kombinálhatja is a kettőt.



Gázbiztonság

Stabil, biztonságos és praktikus. Minden gázfőzőlapunk rendelkezik gázbiztonsági rendszerrel, mely elzárja a gázt, amint kialszik a láng.

Öntöttvas edénytartók

Az öntöttvas edénytartó rácsok stabil és tartós alapot biztosítanak az edényeknek. És professzionális benyomást keltenek.

Gázfőzőlap

EGT7353YOK

Stílusos, 5 égős Gas on Glass gázfőzőlap, nagy teljesítményű wokéggel. A kiváló teljesítmény és a gyönyörű dizájn találkozása. Ráadásul biztonságos is! Ha a gázégő lángja véletlenül kialszik, a főzőlap érzékeli, és automatikusan elzárja a gázellátást.



Termékjellemzők

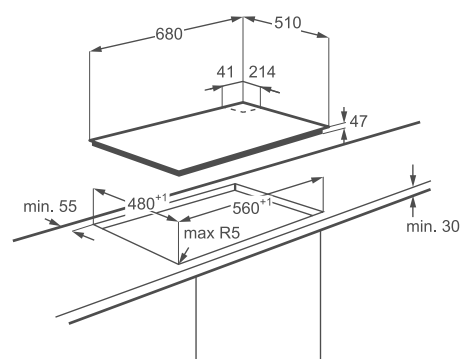
Gas on Glass főzőlap

- 5 főzőzóna (egy wok középen)
- 70 cm széles
- 2 öntöttvas edénytartó
- Egykezes szikragyújtás
- Forgókapcsolók elöl

Műszaki jellemzők



Beépítési méretek, mag. x szél. x mély. (mm): 680x510x47



*beépítés helye

Gázfőzőlap

EGT6342YOK

Gas on Glass főzőlap

Stílusos, 4 égős Gas on Glass gázfőzőlap. A kiváló teljesítmény és a gyönyörű dizájn találkozása. Ráadásul biztonságos is! Ha a gázégő lángja véletlenül kialszik, a főzőlap érzékeli, és automatikusan elzárja a gázellátást.



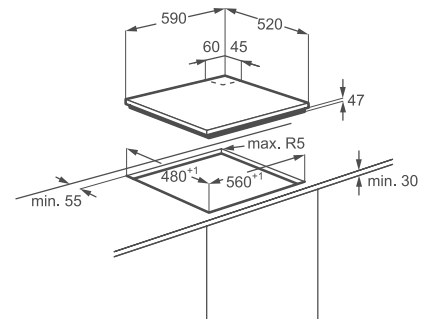
Termékjellemzők

- 4 főzőzőna
- 60 cm széles
- 2 öntöttvas edénytartó
- Egykezes szikragyújtás
- Forgókapcsolók elöl

Műszaki jellemzők



Méretek, mag. x szél. x mély. (mm):
590x520x46



Gázfőzőlap

EGG6242NOX

Gázfőzőlap

Ez a főzőlap három eltérő méretű égővel rendelkezik, ezért rugalmasan főzhet a különböző méretű lábosokban és serpenyőkben. Ráadásul biztonságos is! Ha a gázégő lángja véletlenül kialszik, a főzőlap érzékeli, és automatikusan elzárja a gázellátást.



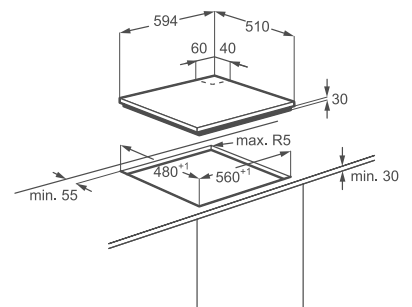
Termékjellemzők

- 4 főzőzőna
- 60 cm széles
- 2 zománcozott edénytartó
- Egykezes szikragyújtás
- Forgókapcsolók elöl

Műszaki jellemzők



Méretek, mag. x szél. x mély. (mm):
590x510x33



Kerámia főzőlap

EHF3920BOK

Domino kerámia főzőlap

A dominó főzőlap tökéletes választás, ha kicsi a munkapultja, vagy több különböző főzőlapot szeretne használni. A forgógombok a főzőlap elején vannak, így mindig kézre állnak. Könnyen elforgathatók, így egyszerűen és gyorsan beállíthatja a kívánt hőfokozatot.

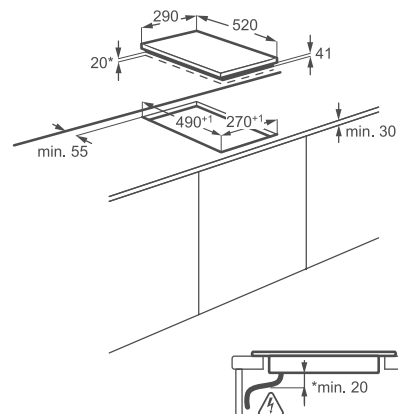


Termékjellemzők

- 2 főzőzóna
- Forgógombos vezérlés
- Könnyen tisztítható üvegfelület

Műszaki jellemzők

Méretek, mag. x szél. x mély. (mm):
290x520x41



Gázfőzőlap

EGG3322NOX

Domino gázfőzőlap

A dominó főzőlap tökéletes választás, ha kicsi a munkapultja, vagy több különböző főzőlapot szeretne használni. Ezt a gázfőzőlapot kiváló minőségű öntöttvas edénytartóval láttuk el. Ez a masszív, időtálló eszköz biztonságos és stabil alapot biztosít a főzéshez. Ráadásul biztonságos is!



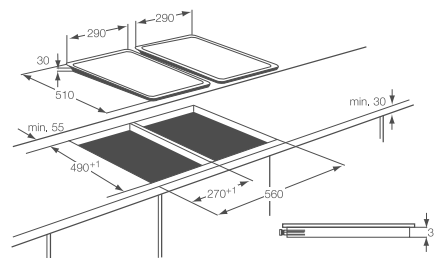
Termékjellemzők

- 2 főzőzóna
- Rozsdamentes acél kivitel
- 1 öntöttvas edénytartó
- Egykezes szikragyújtás
- Forgókapcsolók elöl

Műszaki jellemzők



Méretek, mag. x szél. x mély. (mm):
290x510x41





Nagyszerű kiegészítők

Indukciós főzőlapjaink tökéletes irányítást és egyenletes hőeloszlást kínálnak. Különböző méretű és formájú edényben készítheti el a különleges fogásokat.



Infinite® woksztett (tartóval és serpenyővel)

Ívelt fenekű wokédényt szeretne használni a sima felületű főzőlapon? Nem gond. Az Infinite® szettel valódi élmény lesz a gyors, intenzív pirítás, mellyel ízletes és egészséges ételeket készíthet. Szemet gyönyörködtető forma, hatékony woktartó – stabilan tartja a wokserpenyőt és gondoskodik arról, hogy az edény rendszeren felmelegedjen. További információért látogasson el a www.electrolux.hu oldalra.

Infinite® plancha grill

Pirítson, süssön, pároljon, barnítsa... Vagy csak tartsa melegen az ételt tálalás előtt. Tapadásmentes, könnyen tisztítható felület. További információért látogasson el a www.electrolux.hu oldalra.



Professionális megoldás

A séfek sokféle ételkészítési technikához használják a wokot. Sütéshez (miközben folyton forgatják az ételt), pároláshoz, intenzív pirításhoz és lassú sütéshez is.

Wokszett – 944 189 328



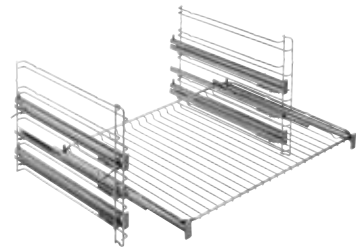
Woktartó és wokserpenyő
indukciós főzőlapokhoz

Grill-lap – 944 189 326



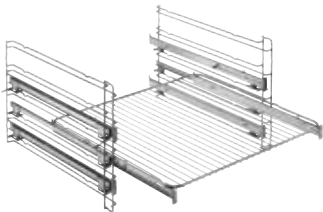
Grill-lap
Bridge funkciós indukciós
főzőlapokhoz

TR3LFSTV H – 944 189 419



3 pár kihúzható sütősín
Gőzsütőkhez

TR3LV H – 944 189 416



3 pár kihúzható sütősín
74 literes űrtartalmú sütőkhez
(kivéve gőzsütő)

PBOX-6IR – 944 189 313



Túlmelegedésvédő biztonsági alap
60 cm széles indukciós és kerámia
főzőlaphoz

PBOX-7IR8I – 944 189 314



Túlmelegedésvédő biztonsági alap
70 cm széles indukciós és kerámia
főzőlaphoz, 80 cm széles indukciós
főzőlaphoz

PBOX-8R9I – 944 189 315



Túlmelegedésvédő biztonsági alap
80 cm széles kerámia főzőlaphoz
és 90 cm széles indukciós főzőlaphoz

PBOX-9R – 944 189 316



Túlmelegedésvédő biztonsági alap
90 cm széles kerámia főzőlaphoz

Szagelszívók

Újdonságok

Bemutatunk néhányat az elszívók jellemzői közül.



Hallja a surrogást...

...vagy zavartalanul beszélget?
Az inverter technológiával működő motorok rendkívül csendesek. Egy ilyen készülék csendes üzemmódban kevesebb energiát használ a működéshez, mint egy átlagos izzó (12 W 200 m³/óra levegő megsűréséhez).

Bízva az érzékelőre

Az automatikus füst- és szagérzékelővel az elszívó automatikusan szabályozza a teljesítményt, annak függvényében, hogy mennyire szennyezett a levegő a konyhában.

Harmonikus dizájn

Az elszívók tökéletesen illenek az Inspiration termékcsalád többi tagjához. A legmagasabb felszereltségű készülékeink fehér LED-kijelzővel rendelkeznek és magukon viselik a jellegzetes flow line dizájnjegyet.

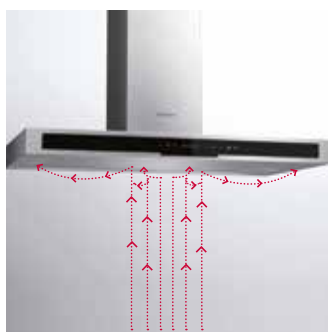


70%-kal kevesebb energia

LED

Hangulatos és takarékos

Amikor kikapcsolja az elszívót a világítást, a fény fokozatosan sötétül el. Ez a finom átmenet kellemes hangulatot teremt. Ám, ami legalább ennyire fontos: LED-égőink 70 százalékkal kevesebb energiát fogyasztanak, mint a hagyományos izzók.



Diffúzoros elszívás

Nem kell választania az egyszerű tisztántartás és a hatékony teljesítmény között. Ez az elszívó nem csak középen, hanem a széleinél, körben is hatékonyan szív, így a konyhában mindig friss és tiszta lesz a levegő. S mivel a szűrőhöz is könnyen hozzáfér, a tisztításával sem lesz gond.

Egyszerű csúszókapcsoló

Állítsa be a megfelelő teljesítményfokozatot és fényerőt.

Használja kevesebért

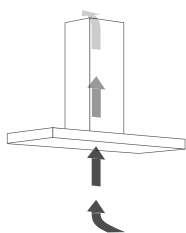
Elszívóink rendkívül hatékonyak, kevesebb energiát fogyasztanak, mint a hagyományos modellek. Ez a szénkefe nélkül működő invertermotoroknak köszönhető. Amikor maximális fokozaton használja az elszívót, akkor is 40%-kal kevesebb energiát fogyaszt, mint a hagyományos modellek. Amikor pedig a legalacsonyabb fokozaton használja (csendes üzemmódban), akkor a készülék fogyasztása csupán 10 százaléka egy hagyományos elszívó fogyasztásának.



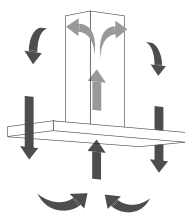
Szagelszívók

Jó tudni, hogy...

...az Inspiration termékcsalád innovációi hogyan segítenek Önnek otthonában.



Légkivezetés



Keringtetés

A gőzpárát és a szagokat úgy tudjuk a leghatékonyabban eltávolítani a levegőből, ha egy csövön keresztül kivevük a szabadba. Alternatíva lehet a levegő keringtetése a konyhában.

A használt levegő keresztülmegy egy zsírszűrőn, majd egy szénzsűrőn, végül a tiszta levegő visszaáramlik a konyhába.



Zajszint (dB)

Óránként 8-12 alkalommal cserélődjön a levegő

A teljesítmény számítása

A légáramlás a szagelszívó teljesítményét jelzi, mely a konyha levegőjének cseréléséhez szükséges. A légáramlást m^3/h -ban adjuk meg, és azt fejezi ki, hogy a készülék hány köbméter levegőt tud maximális teljesítményfokozat mellett 1 óra alatt kicserélni. A nagyobb szám gyorsabb levegőcserét jelent, de ettől még nem biztos, hogy az lesz az Ön számára megfelelő készülék. Az ideális szagelszívó óránként legalább 8, optimális esetben 12 alkalommal cseréli ki a levegőt.

Példa:

A konyha méretei (hossz. x szél. x mag.): 4 m x 3 m x 2,5 m = 30 m^3

12 csere óránként
12x30 m^3 = 360 m^3

A LED-világítás előnyei a hagyományos izzókkal szemben

Alacsony energiafogyasztás

– Akár 70%-kal kevesebb energiafelhasználás.

Környezetbarát

– Nincs benne higany, nátrium, ólom és más nehézfém.
– Kevésbé szennyezi a levegőt, nem termel hőt.

Hosszú a várható élettartama

– 50 000 óra/10 év az élettartama.
– Alacsony fenntartási költség.

Szigetelszívó

- Tökéletes választás, ha van egy sziget a konyhájában.
- Ideális akkor, ha a főzés sokszor társasági esemény is egyben.
- Kifinomult megjelenésével és technológiai megoldásaival igazán stílusos.



Teleszkópos szagelszívó

- Helytakarékos megoldás, hatékony levegőcserélő technológia.
- Egyszerűen kezelhető főzés közben is.



Kiáltás



90

Fűnyíró



100

Szagelszívó

EFL10380BX*

Sziget páraelszívó

Gyönyörű, 100 cm széles szigetelszívó. A beépített LED-világítás erőssége állítható, így mindig hatékonyan világítja meg a főzőlapot. Az invertermotor kivételesen nagy teljesítményre képes alacsony energiafogyasztás és halk működés mellett.



Termékjellemzők

Sziget páraelszívó

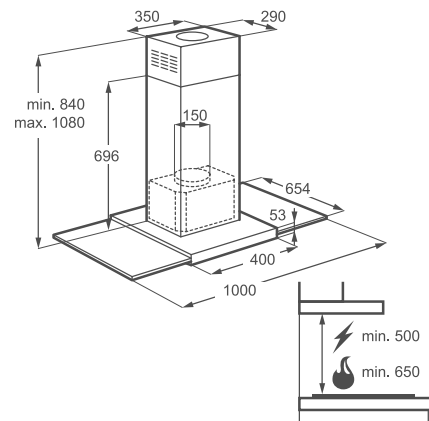
- 100 cm széles
- Rozsdamentes acél kivitel
- 1 invertermotor
- 4 + intenzív teljesítményfokozat
- Digitális csúszka, fehér kijelző
- Diffúzoros elszívás
- Kivezethető, keringtethető
- Világítás: 2 LED (elsötétedő), 7 W
- Tartozékok: 1 alu zsírszűrő, pillangószelep, szénzsűrő (EFF72 - 942492262)
- Zsírszűrő-telítettség kijelző
- Távirányító: rendelhető (942492467 - RM10000)

*csak rendelésre

Műszaki jellemzők



Beépítési méretek, mag. x szél. x mély. (mm): 893x1000x654



Szagelszívó

EFB90680BX*

Kürtős páraelszívó

Gyönyörű, 90 cm széles kürtős páraelszívó. A beépített LED-világítás erőssége állítható, így mindig hatékonyan világítja meg a főzőlapot. Az invertermotor kivételesen nagy teljesítményre képes, alacsony energiafogyasztás és halk működés mellett.



Termékjellemzők

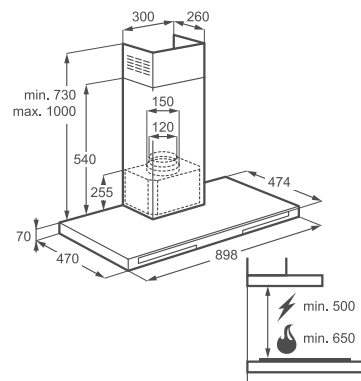
- 90 cm széles
- Rozsdamentes acél kivitel
- 1 invertermotor
- 5 + intenzív teljesítményfokozat
- Érintőkapcsoló (üvegfelületen), fehér kijelző
- Diffúzoros elszívás
- Szenzortechnológia
- Kivezethető, keringtethető
- Világítás: 2 LED (elsötétedő), 4 W
- Tartozékok: 3 alu zsírszűrő, pillangószelep, szénzsűrő (EFF72 - 942492262)
- Zsírszűrő-telítettség kijelző
- Távirányító: rendelhető (942492467 - RM10000)

*csak rendelésre

Műszaki jellemzők



Méretek, mag. x szél. x mély. (mm):
800x898x470



Szagelszívó

EFB60680BX*

Kürtős páraelszívó

Gyönyörű, 60 cm széles kürtős páraelszívó. A beépített LED-világítás erőssége állítható, így mindig hatékonyan világítja meg a főzőlapot. Az invertermotor kivételesen nagy teljesítményre képes, alacsony energiafogyasztás és halk működés mellett.



Termékjellemzők

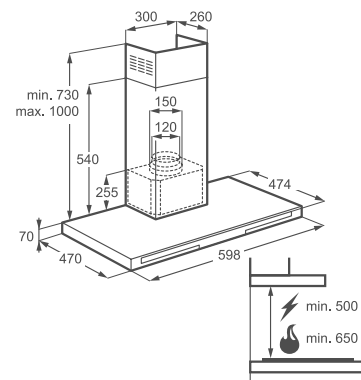
- 60 cm széles
- Rozsdamentes acél kivitel
- 1 invertermotor
- 5 + intenzív teljesítményfokozat
- Érintőkapcsoló (üvegfelületen), fehér kijelző
- Diffúzoros elszívás
- Szenzortechnológia
- Kivezethető, keringtethető
- Világítás: 2 LED (elsötétedő), 4 W
- Tartozékok: 2 alu zsírszűrő, pillangószelep, szénzsűrő (EFF72 - 942492262)
- Zsírszűrő-telítettség kijelző
- Távirányító: rendelhető (942492467 - RM10000)

*csak rendelésre

Műszaki jellemzők



Méretek, mag. x szél. x mély. (mm):
800x598x470



Szagelszívó

EFC60466AX

Kürtős páraelszívó

Gyönyörű, 60 cm széles kürtős páraelszívó, 3 sebességfokozattal, érintőkapcsolós vezérléssel. Léggivezetéses és belső keringetési módban is használható. A két halogén lámpa mindig hatékonyan világítja meg a főzőlapot.



Termékjellemzők

- 60 cm széles
- Rozsdamentes acél kivitel
- 1 motor
- 3 teljesítményfokozat
- Nyomógombos
- Kivezethető, keringtethető
- Világítás: 2 halogénizzó, 20 W
- Tartozékok: 2 alu zsírszűrő, pillangószelep, szénzsűrő (type15 - 942122164)

Műszaki jellemzők



Méretek, mag. x szél. x mély. (mm):
794x598x500

Szagelszívó

EFC90151X

Kürtős páraelszívó

90 cm széles, rozsdamentes acélkürtős páraelszívó, 3 sebességfokozattal, csúszókapcsolós vezérléssel. Léggivezetéses és belső keringetési módban is használható. A két halogén lámpa mindig hatékonyan világítja meg a főzőlapot.



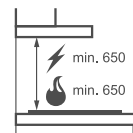
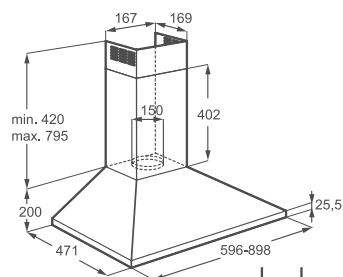
Termékjellemzők

- 90 cm széles
- Rozsdamentes acél kivitel
- 1 motor
- 3 teljesítményfokozat
- Csúszókapcsoló
- Kivezethető, keringtethető
- Világítás: 2 halogénizzó, 28 W
- Tartozékok: 3 alu zsírszűrő
- Szénzsűrő: rendelhető (EFF75 - 942492436)

Műszaki jellemzők



Méretek, mag. x szél. x mély. (mm):
620x898x471



Szagelszívó

EFC60151X

Kürtös páraelszívó

60 cm széles, rozsdamentes acélkürtös páraelszívó, 3 sebességfokozattal, csúszókapcsolós vezérléssel. Légekivezetéses és belső keringtetéses módban is használható. A halogén lámpa mindig hatékonyan világítja meg a főzőlapot.



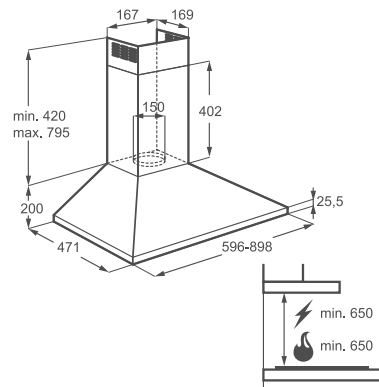
Termékjellemzők

- 60 cm széles
- Rozsdamentes acél kivitel
- 1 motor
- 3 teljesítményfokozat
- Csúszókapcsoló
- Kivezethető, keringtethető
- Világítás: 1 halogénizzó, 28 W
- Tartozékok: 1 alu zsírszűrő, pillangószelep
- Szénszűrő: rendelhető (EFF75 - 942492436)

Műszaki jellemzők



Méretek, mag. x szél. x mély. (mm):
620x598x471



Szagelszívó

EFP6440X

Teleszkópos páraelszívó

60 cm széles, kihúzható elszívó, mely csak akkor lesz látható, ha éppen szüksége van rá. Amikor nem használja, elrejteti a bútor. Tökéletesen helytakarékos megoldás! A csúszókapcsolókkal egyszerűen és gyorsan beállíthatja a megfelelő teljesítményfokozatot.



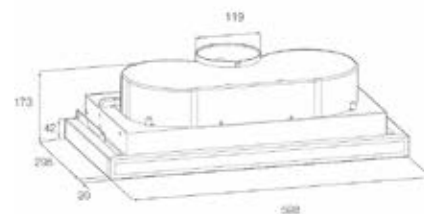
Termékjellemzők

- 60 cm széles
- Rozsdamentes acél kivitel
- 2 motor
- 3 teljesítményfokozat
- Csúszókapcsoló
- Kivezethető, keringtethető
- Világítás: 2 halogénizzó, 28 W
- Tartozékok: 2 alu zsírszűrő
- Szénszűrő: rendelhető (type303 - 942121985)

Műszaki jellemzők



Méretek, mag. x szél. x mély. (mm):
173x598x295



Szagelszívó

EFP6411X

Teleszkópos páraelszívó

60 cm széles, kihúzható elszívó, mely csak akkor lesz látható, ha éppen szüksége van rá. Amikor nem használja, elrejt a bútor. Tökéletesen helytakarékos megoldás!

A csúszókapcsolókkal egyszerűen és gyorsan beállíthatja a megfelelő teljesítményfokozatot.



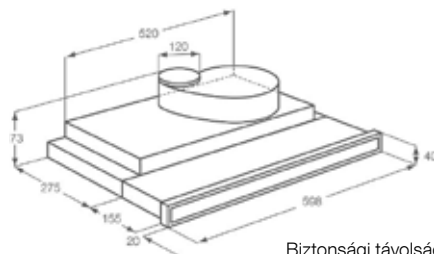
Termékjellemzők

- 60 cm széles
- Rozsdamentes acél kivitel
- 1 motor
- 3 teljesítményfokozat
- Csúszókapcsoló
- Kivezethető, keringtethető
- Világítás: 2 halogénizzó, 28 W
- Tartozékok: 1 alu zsírszűrő
- Szénszűrő: rendelhető (type303 - 942121985)

Műszaki jellemzők



Méretek, mag. x szél. x mély. (mm):
173x598x295



Biztonsági távolság:
elektromos 500 mm,
gáz 650 mm

Mikrohullámú sütő

EMS26204OX

Mikrohullámú sütő

- Rozsdamentes acél kivitel
- Elektronikus vezérlés
- Digitális kijelző, fehér karakterek
- Digitális óra: 12–24 h
- 5 teljesítményfokozat
- 26 literes, rozsdamentes sütőtér
- Kvarcgrill



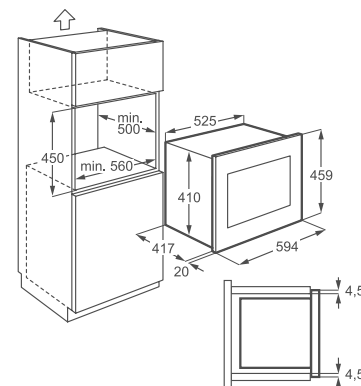
Termékjellemzők

- Kiolvasztás: súly alapján
- Automata programok
- Sütési módok: mikrohullám, grill, mikrohullám és grill
- Hangjelzés a program végén
- Ajtónyitás nyomógombbal, oldalra nyíló
- Mikrohullám-teljesítmény: 900 W
- Grillteljesítmény: 1000 W
- Világítás: 25 W
- Forgótányér: üveg, 325 mm

Műszaki jellemzők



Méretek, mag. x szél. x mély. (mm):
459x594x437



Mikrohullámú sütő

EMS17006OX

Mikrohullámú sütő

- Rozsdamentes acél kivitel
- Elektronikus vezérlés
- Digitális kijelző, fehér karakterek
- Digitális óra: 12–24 h
- 5 teljesítményfokozat
- 17 literes, fehér sütőtér
- Kiolvasztás: súly alapján
- Automata programok



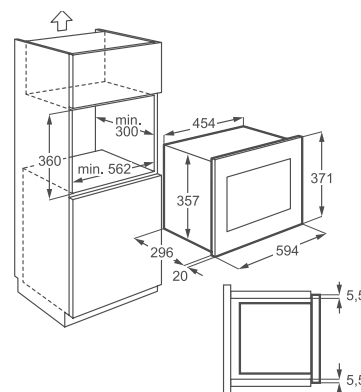
Termékjellemzők

- Hangjelzés a program végén
- Ajtónyitás nyomógombbal, oldalra nyíló
- Mikrohullám-teljesítmény: 800 W
- Világítás: 25 W
- Forgótányér: üveg, 272 mm

Műszaki jellemzők



Méretek, mag. x szél. x mély. (mm):
371x594x316



Kis helyen, nagyvonalúan



- 1 Kompakt sütő
- 2 Kávéfőző gép
- 3 Kompakt gőzsütő
- 4 Új, kompakt mikrohullámú sütő

A kis méret egyáltalán nem jelent kompromisszumot. Sőt, ezekkel a készülékekkel még inkább testre szabhatja konyháját.

Ha a hely luxusnak számít, akkor sem kell lemondania semmiről. Minden el fog férni. Egy kompakt Electrolux sütő például rendelkezik mindazokkal a nagyszerű megoldásokkal, funkciókkal, melyekkel hagyományos méretű társai – választhat multifunkciós, turbógrill funkciós, CombiSteam vagy kombinált mikrohullámú készüléket. Így marad még hely a konyhájában másnak is, amit még szeretne elhelyezni. Mit szólna például egy automata kávéfőzőhöz?

És hogy kompakt készülékei igazán jól mutassanak a konyhában, építse őket egymás mellé vagy egymás alá.



Professzionális megoldás

A főzés meglehetősen személyes dolog. Tudjuk, hogy a séfek is saját stílusuknak megfelelően alakítják ki berendezéseiket. Kompakt készülékeinkkel ezt Ön is megteheti, függetlenül attól, mennyi hely van konyhájában.

A modellekről további információt talál a weboldalunkon:

www.electrolux.hu

Kompakt sütő

EVY9841VAX

Kompakt gőzsütő SousVide programmal

A kompakt nem feltétlenül jelent kompromisszumot. Ez a kompakt CombiSteam gőzsütő például rendelkezik mindazokkal a nagyszerű megoldásokkal, funkciókkal, melyekkel hagyományos méretű társa. Kis helyen is készíthet fantasztikusan finom ételeket.



Termékjellemzők

Kompakt gőzsütő SousVide programmal

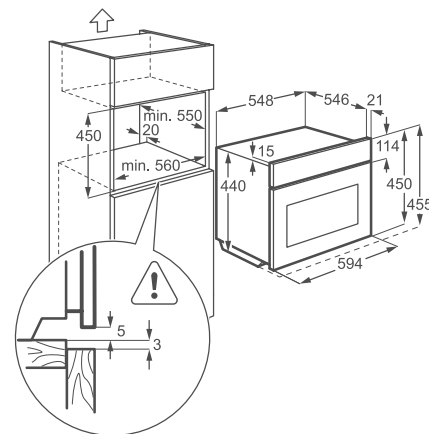
- Méret: 46x60 cm
- A-20% energiaosztály
- Multifunkciós gőzsütő
- Sütőfunkciók: alsó sütés, légkeverés + világítás, grill, grill + alsó sütés (80 °C fix), grill + alsó sütés + légkeverés, grill + légkeverés, körfűtőszál + alsó sütés + légkeverés (hússzonda), körfűtőszál + légkeverés, körfűtőszál + légkeverés (nedves), körfűtőszál + légkeverés (LTC), gőz, gőz + légkeverés, gőz + légkeverés (100) gőz + körfűtőszál + légkeverés, gőz + körfűtőszál + légkeverés (25/75) (hússzonda), gőz + körfűtőszál + légkeverés (50/50), felső sütés + alsó sütés, felső sütés + grill, felső sütés + grill + légkeverés
- Érintővezérlés szöveges kijelzővel
- **Soft Closing** – finoman csukódó ajtó
- 43 literes, zománcozott sütőtér
- Húshőmérő
- 4 rétegű üvegajtó
- Fix grill
- 90 automata program
- Memóriaprogram
- Hőmérsékleti tartomány: 30–230 °C
- 2 sütési szint, 4 polcpozíció
- Sütővilágítás: 2; oldalt halogén; fent halogén
- 1 szürke zománc sütőtálca; 1 szürke zománc zsírfelfogó tálca; 2 részes párolóedény
- 1 inox grillrács

*20%-kal kevesebb energiát fogyaszt, mint az EU 2002/40/EC direktíva szerint meghatározott A energiaosztály határértéke (1 kWh a ≥ 65 l kapacitású sütőknél)

Műszaki jellemzők



Méretek, mag. x szél. x mély. (mm):
450x560x550



Kompakt sütő

EVY5841AAX

Kompakt sütő

- Méret: 46x60 cm
- A-20% energiasztály
- Multifunkciós sütő körfűtőszállal
- Sütőfunkciók: alsó sütés, légkeverés + világítás, grill, grill + alsó sütés, grill + alsó sütés (80 °C fix), grill + alsó sütés + légkeverés, grill + légkeverés, körfűtőszál + alsó sütés + légkeverés, körfűtőszál + légkeverés, körfűtőszál



Termékjellemzők

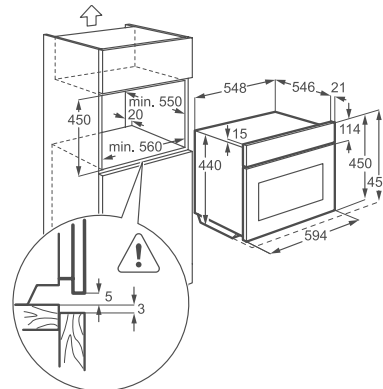
- + légkeverés (nedves), körfűtőszál + légkeverés (LTC), felső sütés + alsó sütés, felső sütés + grill, felső sütés + grill + légkeverés
- Érintővezérlés szöveges kijelzővel
- **Soft Closing** – finoman csukódó ajtó
- 44 literes, zománczott sütőtér
- Húshőmérő
- 3 rétegű üvegajtó
- Lehajtható grill
- 90 automata program
- Memóriaprogram
- Hőmérsékleti tartomány: 30–300 °C
- 2 sütési szint, 4 polcpozíció
- Sütővilágítás: 2; oldalt halogén; fent halogén
- 1 szürke zománc sütőtálca; 1 szürke zománc zsírfelfogó tálca
- 1 króm grillrács

*20%-kal kevesebb energiát fogyaszt, mint az EU 2002/40/EC direktíva szerint meghatározott A energiasztály határértéke (1 kWh a ≥ 65 l kapacitású sütőknél)

Műszaki jellemzők



Méretek, mag. x szél. x mély. (mm):
450x560x550



Kompakt mikrohullámú sütő

EVY7800AAX

Kompakt mikrohullámú sütő

- Méret: 46x60 cm
- A energiasztály
- Mikrohullámú sütő + multifunkciós sütő
- Sütőfunkciók: alsó sütés, légkeverés + világítás, grill + alsó sütés, grill + alsó sütés + légkeverés, grill + légkeverés, grill + felső sütés, mikrohullám, körfűtőszál + alsó sütés + légkeverés, körfűtőszál + légkeverés, felső sütés, felső sütés + alsó sütés



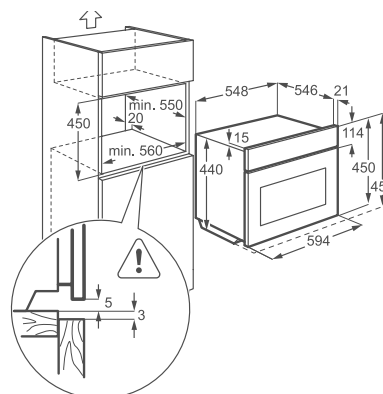
Termékjellemzők

- Érintővezérlés szöveges kijelzővel
- 43 literes, zománczott sütőtér
- 4 rétegű üvegajtó
- Fix grill
- 90 automata program
- Memóriaprogram
- Hőmérsékleti tartomány: 30–230 °C
- 2 sütési szint, 4 polcpozíció
- Sütővilágítás: 1; fent
- 1 fekete zománc sütőtálca
- 1 króm grillrács

Műszaki jellemzők



Méretek, mag. x szél. x mély. (mm):
450x560x550



Kávéfőző

EBC54523AX

Egy csepp luxus konyhájában. Ez a kompakt, beépíthető kávéfőző igazi különlegessége lesz konyhájának. Az érintőkapcsolós kezelőfelületen pillanatok alatt beállíthatja a megfelelő paramétereket kávéja elkészítéséhez. Az LCD-kijelzőn megjelennek beállításai és jelzi azt is, amikor elkészült a kávé.

A luxus érintése és tökéletes összhang a többi készülékkel

Vigyen egy csepp luxust konyhájába ezzel a kompakt, beépíthető kávéfőzővel. Igazi különlegessége lesz konyhájának.



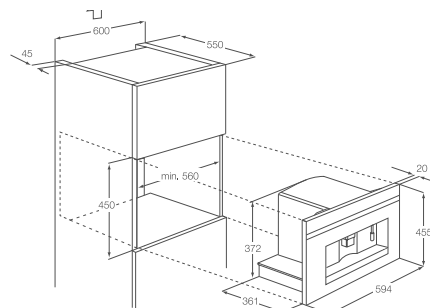
Termékjellemzők

- Termokanna 6 csésze kávé készítéséhez
- Ízerösség-beállítás
- Ujjlenyomatmentes, rozsdamentes acélfelület
- LED-del megvilágított kávékiöntő terület
- Automatikus programok eszpresszó, hosszú kávé, kapucsínó, forró víz és gőz készítéséhez
- Szemeskávétartály: 220 g
- Használható darált kávéval is
- Elektronikus, érintőkapcsolós vezérlés
- Késleltetett indítás
- Víz tartály: 1,8 l
- Külön melegítőegység a kávéhoz és a forró vízhez
- 15 bar nyomás
- Tejtartály

Műszaki jellemzők



Méretek, mag. x szél. x mély. (mm):
450x560x550



Kompakt borhűtő

EED14700OX

Ha igazán egyedi konyhát szeretne alkotni, építse egymás mellé vagy alá kompakt készülékeit. Egy kompakt borhűtő elegánsan illeszkedik modern konyhájába, és lehetőséget nyújt arra, hogy mindig tökéletesen hűtött borokkal kínálhassa vendégeit.



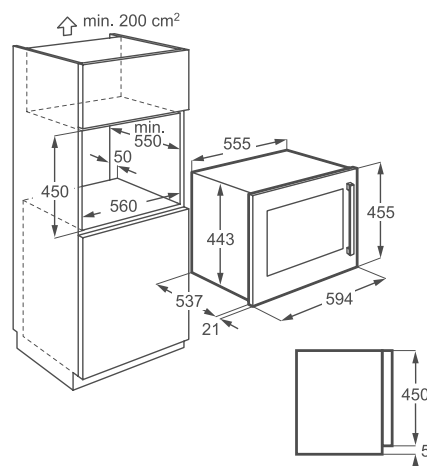
Termékjellemzők

- Ujjlenyomatmentes, rozsdamentes acél kivitel
- Baloldali ajtónyitás
- Dinamikus, ventilátoros hűtés
- Elektronikus érintővezérlés az ajtó mögötti felső panelen
- LCD-kijelző
- Magashőmérséklet-riasztás (hang és piktogram az LCD-kijelzőn)
- 3 teleszkópos fapalc
- Kapacitás: 24 üveg
- LED-világítás

Műszaki jellemzők



Méretek, mag. x szél. x mély. (mm):
450x560x550



Melegen tartó fiók

EED14700OX

A melegen tartó fiókot kompakt és hagyományos méretű sütője alá is beépítheti. A rozsdamentes acél felületével tökéletes összhangban lesz sütőjével. Elegánsan, fogantyú nélkül (push-pull) nyithatja és csukhatja. Használhatja tányérmelegítéshez, kiolvasztáshoz, ételmelegítéshez vagy kelesztéshez.



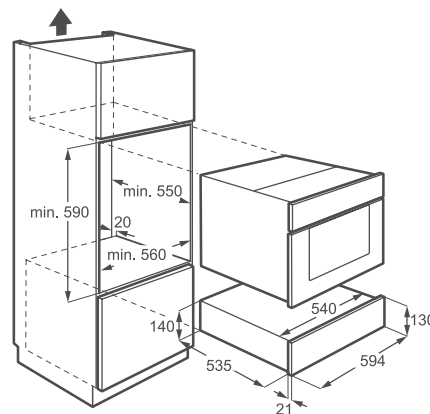
Termékjellemzők

- Ujjlenyomatmentes, rozsdamentes acél kivitel
- Fogantyú nélküli (push-pull)
- Funkciók: tányérmelegítés, kiolvasztás, ételmelegítés, kelesztés
- Kontroll-lámpa
- Hőmérsékleti tartomány: 30–80 °C

Műszaki jellemzők



Méretek, mag. x szél. x mély. (mm):
140x594x535





CAPPUCCINO



Electrolux



Hűtés- fagyasztás

Őrizze meg hosszabb ideig az élelmiszerek frissességét Twintech rendszerű kombinált hűtőszekrényekben.



Hűtés-fagyasztás

Kombinált hűtő-fagyasztók	90
.....
Hűtőszekrények	92
.....
Fagyasztószekrény	94
.....

A piktogramok magyarázata a hátsó belső borítón található.

Hűtés

Újdonságok

Tartsa frissen az élelmiszereket úgy, ahogy a profik. Akár olyan készülékekkel, melyek mindössze annyi áramot fogyasztanak, mint egy izzó. Íme, néhány érdekesség az új Electrolux hűtőkről.

2 > 1



Tovább friss

Két hűtőrendszer jobb, mint egy. A FreshPlus™ rendszerű hűtőkben külön hűtőrendszere van a hűtőnek és a fagyasztónak. Ez a TwinTech™ technológia optimális klímát tart fenn a hűtőben, így az ételek sokáig megőrzik frissességüket, ugyanakkor a jég sem rakódik le a fagyasztóban. Ahogy mondani szokták: kettő jobb, mint egy.



LCD

Információ egy érintésre

Sok modellen LCD-kijelzőt talál, melyet igazán egyszerű használni.



LED

LED-világítás

Tartós és környezetbarát.

Minden a helyén van

Tartsa frissen hosszabb ideig a húsokat és a halat a FreshZone fiókban. Kapcsolja be a páratartalom-szabályozót, ha friss gyümölcsöt, zöldséget vagy más, könnyen romló élelmiszert tesz a hűtőbe.



A+++



Spóroljon az energiával és a pénzével

Tartsa frissen az ételeket minimális energiafogyasztás mellett.



SHOPPING

Éppen most vásárolt be?

Válassza az „intenzív hűtést”, mely segít fenntartani a hűtőterben a megfelelő hőmérsékletet, miután bepakolta a frissen vásárolt élelmiszereket.



Friss íz, friss illat

A TasteGuard® szagszűrő tisztán tartja a levegőt a hűtőterben. A szénszűrő kiszűri a kellemetlen szagokat.



Hűtés

Jó tudni, hogy...

...hogyan segítenek Önnek otthon az Inspiration termékcsalád innovatív megoldásai.



A friss élelmiszer friss is marad

Az Electrolux TwinTech® rendszerű FrostFree hűtőiben tárolt gyümölcsök és zöldségek napokkal tovább megőrzik frissességüket.

- Az édeskömény 5 nappal tovább.
- Az eper 3 nappal hosszabb ideig.
- A zeller 3 nappal tovább.
- A kivi 3 nappal tovább.

Forrás: Electrolux laboratórium



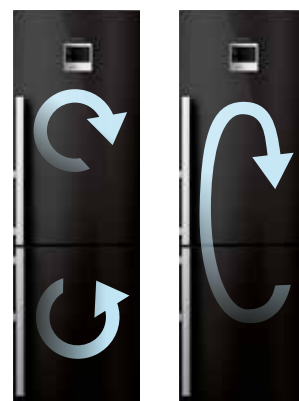
Két hűtőrendszer jobb, mint egy

A tovább tartó frissesség mögött a TwinTech® FrostFree technológia áll. A professzionális hűtőtechnológiákhoz hasonlóan két különálló hűtőrendszert használunk, így a levegő-keringetés is elkülönül a hűtőnél és a fagyasztónál.

Miért jó ez?

- Garantálja a megfelelő klímát a hűtőben, ezért az ételek nem száradnak ki, megőrzik frissességüket.
- Nincs jégképződés a fagyasztóban, ezért nem is kell leolvasztani.

És a TwinTech® rendszerű modellekben nem áramlik



TwinTech® rendszer

Hagyományos rendszer

a szag a hűtőtér és a fagyasztótér között, mivel külön levegőkeringetés van a két részben.

A pakolás szabadsága

A FreeStore® rendszerű FreshPlus modellekben a hús levegő egyenletesen áramlik a hűtőben, ezért a hűtőtér minden pontján egyenletes a hőmérséklet. Így nem kell aggódnia, ha nincs ideje minden ételt a megfelelő helyre pakolni.

Amint becsukja a hűtőajtót, a rendszer visszaállítja a megfelelő klímát. A legjobb választás, ha minden nap friss ételt szeretne az asztalra tenni.



FreshPlus FreeStore® rendszerrel



Hagyományos rendszer

Őrizze meg a vitamint

Tesztek igazolták, hogy az eper 10 nap elteltével is megőrizte C-vitamin-tartalmát a FreshPlus hűtőben.*

100%
C-vitamin
10 nap elteltével



Csak 8% az eper súlyvesztése az Electrolux hűtőben



Akár 23% is lehet más gyártók modelljeiben

*A hagyományos teljes NoFrost hűtőkhöz képest. A tesztet a SGS Institut Fresenius GmbH, Taunusstein végezte, Németországban. A részletes teszteredmények elérhetők az Electrolux ügyfélszolgálatán.

Élen járunk a természetes frissességben*

Kombinált hűtő-fagyasztó

ENN2814COW

A FreshPlus kombinált hűtőszekrényben az ételek hosszabb ideig megőrzik frissességüket. Az intelligens FreeStore® rendszer egyenletes hűtést biztosít az egész hűtőtérben, ezért az élelmiszerek tökéletesen frissek maradnak, bárhogyan is pakolja be őket. Hosszan tartó frissesség, energiatakarékosan.



Termékjellemzők

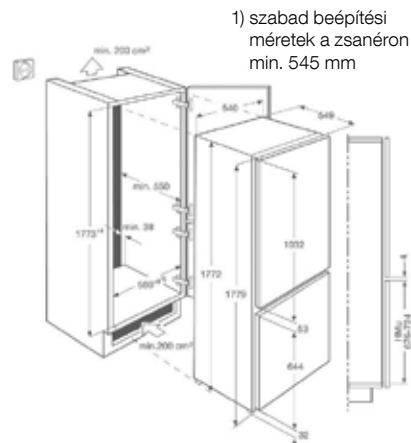
- Kombinált hűtőszekrény
- 178 cm magas
- A++ energiaosztály
- Csúszózsanéros
- Érintővezérlés LCD-kijelzővel
- Hűtőtér-technológia: **dinamikus** (ventilátor)
- Fagyasztótér-technológia: statikus **Low Frost**
- Hűtőtér-leolvasztás: automatikus
- Fagyasztótér-leolvasztás: manuális
- Gyorsfagyasztás (LCD)
- Intenzív hűtés
- Magashőmérséklet-riasztás (hang + fény)
- **LED**-világítás
- 2+1 Flexi üvegpolc
- 2 db normál, átlátszó zöldségtároló fiók, **FlexiFresh** páraszabályozó
- **FreshZone** frissen tartó rekesz

- Csúsztatható kis polc az ajtón
- Tartozékok: 2 db tojástartó (6 db-os), jégkockatartó, jégkaparó

Műszaki jellemzők



Beépítési méretek, mag. x szél. x mély. (mm): 1780x560x550



Kombinált hűtő-fagyasztó

ENN2853COW

Kombinált hűtőszekrény

A FreshPlus kombinált hűtőszekrényben az ételek hosszabb ideig megőrzik frissességüket. Az intelligens FreeStore® rendszer egyenletes hűtést biztosít az egész hűtőtérben, ezért az élelmiszerek tökéletesen frissek maradnak, bárhogyan is pakolja be őket. Hosszan tartó frissesség, energiatakarékosan.



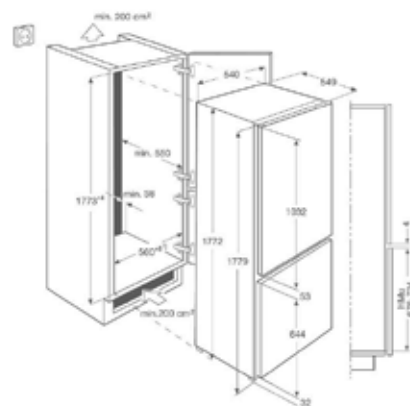
Termékjellemzők

- 178 cm magas
- A+ energiaosztály
- Csúszózsanéros
- Érintővezérlés LCD-kijelzővel
- Hűtőtér-technológia: **dinamikus** (ventilátor)
- Fagyasztótér-technológia: **No Frost**
- Hűtőtér-leolvasztás: automatikus
- Fagyasztótér-leolvasztás: automatikus
- Gyorsfagyasztás (LCD)
- Intenzív hűtés
- **LED**-világítás
- 3+1 Flexi üvegpole
- 2 db normál, átlátszó zöldségtároló fiók, **FlexiFresh** páraszabályozó
- Csúsztatható kis pole az ajtón
- Tartozékok: 2 db tojástartó (6 db-os), jégkockatartó, 2 jégakku

Műszaki jellemzők



Méretetek, mag. x szél. x mély. (mm):
1780x560x550



1) szabad beépítési méretek a zsanéron min. 545 mm

Kombinált hűtő-fagyasztó

ENN2800COW

Kombinált hűtőszekrény

A hűtőben az új tervezésű üvegpolek extra széles és mély pakolóhelyet kínálnak a friss élelmiszerek elpakolásához. A fagyasztóban a fiókok pedig átlátszó előlappal rendelkeznek, így gyorsan megtalálhatja, amit keres. És ha a fiókot szeretné kivenni és máshová tenni, jó szolgálatot tesz majd a praktikus fogantyú.



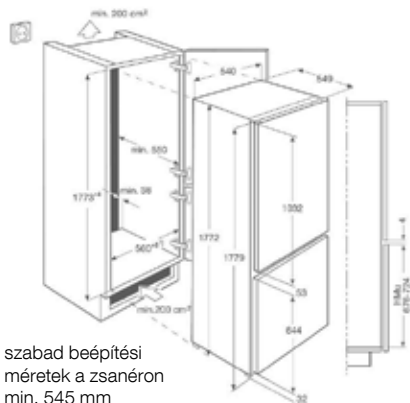
Termékjellemzők

- 178 cm magas
- A+ energiaosztály
- Csúszózsanéros
- Mechanikus vezérlés
- Hűtőtér-technológia: statikus
- Fagyasztótér-technológia: statikus **Low Frost**
- Hűtőtér-leolvasztás: automatikus
- Fagyasztótér-leolvasztás: manuális
- 4 üvegpole
- 2 db normál átlátszó zöldségtároló fiók
- Tartozékok: 2 db tojástartó (6 db-os), jégkockatartó, jégkaparó

Műszaki jellemzők



Méretetek, mag. x szél. x mély. (mm):
1772x540x547



1) szabad beépítési méretek a zsanéron min. 545 mm

Hűtőszekrény

ERN3211AOW

Hűtőszekrény

Az intelligens FreeStore® rendszer egyenletes hűtést biztosít az egész hűtőtérben, ezért az élelmiszerek tökéletesen frissek maradnak, bárhogyan is pakolja be őket. A prémium LED-világítás mellett látni fogja mi minden van a hűtőjében. Az energiatakarékos világítás rendkívül hatékony.



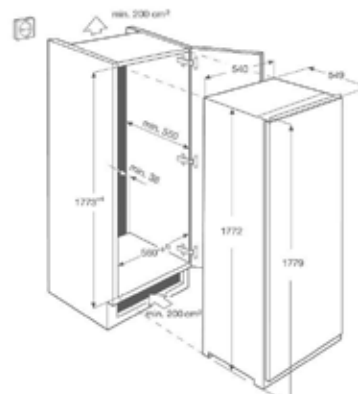
Termékjellemzők

- 178 cm magas
- A+ energiaosztály
- Csúszózsanéros
- Érintővezérlés elektronikus LED-kijelzővel
- Hűtőtér-technológia: **dinamikus** (ventilátor)
- Hűtőtér-leolvasztás: automatikus
- Intenzív hűtés
- **LED**-világítás
- 5 üvegpól
- Kihúzható, görgős maxi fiók, páraszabályozó
- Tartozékok: 2 db tojástartó (6 db-os)

Műszaki jellemzők



Méret, mag. x szél. x mély. (mm):
1780x560x550



Hűtőszekrény

ERN2201FOW

Hűtőszekrény fagyasztórecesszel

A hűtőben az új tervezésű üvegpólcsok extra széles és mély pakolóhelyet kínálnak a friss élelmiszerek elpakolásához. A hűtőbe épített 4 csillagos fagyasztórecessz tökéletes hely azoknak a fagyasztott élelmiszereknek, melyeket gyakrabban használ. -18 °C-on tartja jó formában az élelmiszereket.



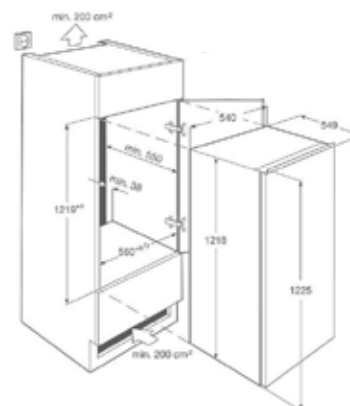
Termékjellemzők

- 122,5 cm magas
- A+ energiaosztály
- Csúszózsanéros
- Mechanikus vezérlés
- Hűtőtér-technológia: statikus
- Hűtőtér-leolvasztás: automatikus
- Fagyasztótér-leolvasztás: manuális
- 3 üvegpól
- 2 db normál, átlátszó zöldségtároló fiók, páraszabályozó
- Tartozékok: 2 db tojástartó (6 db-os)

Műszaki jellemzők



Méret, mag. x szél. x mély. (mm):
1225x560x550



1) szabad beépítési méretek a zsanéron min. 545 mm

Hűtőszekrény

ERN1300FOW

Hűtőszekrény fagyasztórekeszel

A hűtőben az új tervezésű üvegpalcok extra széles és mély pakolóhelyet kínálnak a friss élelmiszerek elpakolásához. A hűtőbe épített 4 csillagos fagyasztórekesz tökéletes hely azoknak a fagyasztott élelmiszereknek, melyeket gyakrabban használ. -18 °C-on tartja jó formában az élelmiszereket.



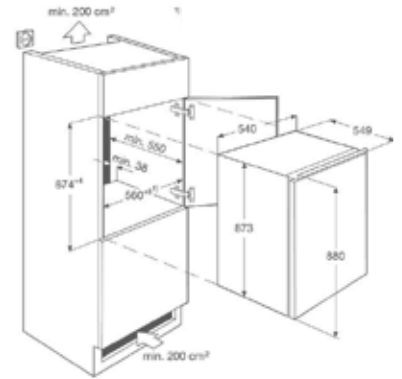
Termékjellemzők

- 88 cm magas
- A+ energiaosztály
- Csúszózsanéros
- Mechanikus vezérlés
- Hűtőtér-technológia: statikus
- Hűtőtér-leolvasztás: automatikus
- Fagyasztótér-leolvasztás: manuális
- 2 üvegpalc
- 1 db széles, átlátszó zöldségtároló fiók
- Csúsztatható kis polc az ajtón
- Tartozékok: 1 db tojástartó (6 db-os)

Műszaki jellemzők

A+

Méreték, mag. x szél. x mély. (mm):
880x560x550



1) szabad beépítési méretek a zsanéron min. 545 mm

Hűtőszekrény

ERN1200FOW

Hűtőszekrény fagyasztórekeszel

A hűtőben az új tervezésű üvegpalcok extra széles és mély pakolóhelyet kínálnak a friss élelmiszerek elpakolásához. A hűtőbe épített 4 csillagos fagyasztórekesz tökéletes hely azoknak a fagyasztott élelmiszereknek, melyeket gyakrabban használ. -18 °C-on tartja jó formában az élelmiszereket.



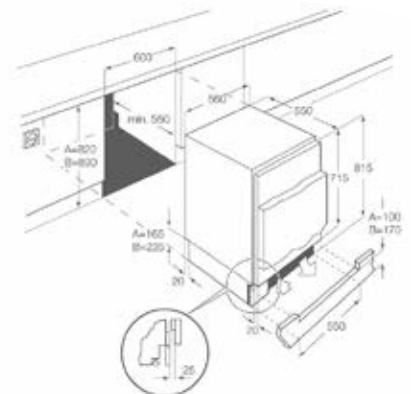
Termékjellemzők

- 82 cm magas, pult alá építhető
- A+ energiaosztály
- Csúszózsanéros
- Mechanikus vezérlés
- Hűtőtér-technológia: statikus
- Hűtőtér-leolvasztás: automatikus
- Fagyasztótér-leolvasztás: manuális
- 2 üvegpalc
- 1 db széles, átlátszó zöldségtároló fiók
- Csúsztatható kis polc az ajtón
- Tartozékok: 1 db tojástartó (6 db-os)

Műszaki jellemzők

A+

Méreték, mag. x szél. x mély. (mm):
820x600x550



Hűtőszekrény

ERN1300AOW

Hűtőszekrény

A hűtőben az új tervezésű üvegpalcok extra széles és mély pakolóhelyet kínálnak a friss élelmiszerek elpakolásához. Az innovatív félszélességű ajtópolc pedig könnyedén mozgatható balról jobbra és fordítva is. A hűtőszekrény lábai állítható magasságúak, ezért a készüléket gyorsan és megfelelő magasságban építheti be a munkapult alá.



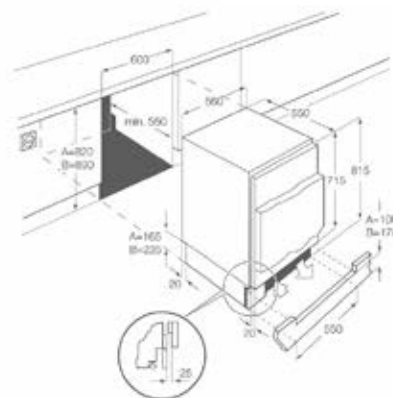
Termékjellemzők

- 82 cm magas, pult alá építhető
- A+ energiaosztály
- Csúsózsanéros
- Mechanikus vezérlés
- Hűtőtér-technológia: statikus
- Hűtőtér-leolvasztás: automatikus
- 3 üvegpalc
- 1 db széles, átlátszó zöldségtároló fiók
- Csúsztatható kis polc az ajtón
- Tartozékok: 1 db tojástartó (6 db-os)

Műszaki jellemzők

A+

Méretek, mag. x szél. x mély. (mm):
820x600x550



Fagyasztószekrény

EUN1101AOW

Fagyasztószekrény

A fiókok átlátszó előlappal rendelkeznek, így gyorsan megtalálhatja, amit keres. És ha a fiókot szeretné kivenni és máshová tenni, jó szolgálatot tesz a praktikus fogantyú. A gyorsfagyasztás funkcióval gyorsabban fagyaszthatja le a friss élelmiszereket, így azok megőrzik a vitaminokat, állagukat és ízüket - mindent ami jó és egészséges.



Termékjellemzők

- 88 cm magas
- A+ energiaosztály
- Csúsózsanéros
- Elektronikus vezérlés
- Fagyasztótér-technológia: statikus
- Fagyasztótér-leolvasztás: manuális
- Gyorsfagyasztás (sárga LED)
- Magashőmérséklet-riasztás (hang + fény)
- Ajtóriasztás (hang)
- 4 fiók
- Tartozékok: 1 db tojástartó (6 db-os), jégkockatartó, jégkaparó

Műszaki jellemzők

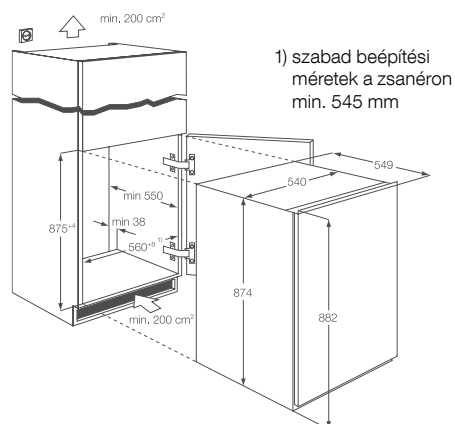
A+

ELECTRONIC

ALARM

ALARM

Méretek, mag. x szél. x mély. (mm):
880x560x550



TASTEGUARD

FRIEST DRE





Mosogatás

Mindent bepakolhat mosogatógépünkbe – a legnagyobb serpenyőktől a törékeny üvegpocharakig. Élvezze az egyedülállóan hatékony mosogatást és a csillogóan tiszta edényeket minden alkalommal.



Mosogatógépek

60 cm széles, beépíthető mosogatógépek	102	45 cm széles, beépíthető mosogatógépek	109
60 cm széles, teljesen beépíthető mosogatógépek	104	45 cm széles, teljesen beépíthető mosogatógépek	109

Mosogatógépek

Újdonságok

Bármekkora kihívásnak is tűnik, az Electrolux RealLife® mosogatógépek elvégzik a mosogatást Ön helyett. Íme, néhány fontos tudnivaló új mosogatógépeinkről.



Fele annyi idő alatt végez

Használja a TimeManager opciót, mely elvégz néhány okos beállítást. Akár felére is csökkentheti a program hosszát, miközben ragyogóan tiszták lesznek edényei.



Egyedülálló védelem a poharaknak

Intsen búcsút a kézi mosogatásnak! A SoftGrips gumigyűrűk finoman, de stabilan fogják a borospoharak szárát, így azok a program során a helyükön maradnak.

A SoftSpikes® gumitüskék pedig a helyükön tartják az üvegpoharakat. Ez a két okos megoldás egyedülálló védelmet nyújt féltett, értékes üvegpoharainak.



Új dizájn

Elegáns, stílusos és modern, így tökéletesen illik majd konyhájába. Harmonikus egységet alkot majd otthonában.





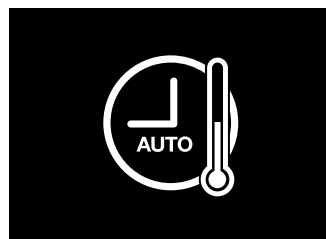
FlexiWash

Minden edény ragyogóan tiszta lesz egy program alatt. Tegye a poharakat a felső kosárba, a lábosokat és a serpenyőket pedig az alsóba.



Ragyogó tisztaság

Minden edénye ragyogóan tiszta lesz az intelligens, extra szatelit vízkarnak és az 5 szintről érkező vízpermetnek köszönhetően. A hagyományos szórókarokkal ellentétben a mi vízkarunk több irányban mozog, így a víz elér a mosogatógép legzsúfoltabb részeire is. Minden edény csillogóan tiszta lesz, függetlenül attól, hogyan pakolta be őket a gépbe.



Az AutoFlex program a töltethez igazítja a beállításokat

Az intelligens AutoFlex program érzékelők segítségével méri fel, mennyire piszkosak az edények – majd kiválasztja a megfelelő programot, hogy minden edény egyedülállóan tiszta legyen. Kiváló teljesítménnyel, időtakarékosan, illetve az alacsony energia- és vízfogyasztásnak köszönhetően gazdaságosan működik a program.



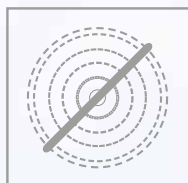
Több hely, nagyobb rugalmasság

A 15 terítékes mosogatógépekben nagy, kivehető evőeszköztartó tálca van – kényelmesen bepakolhatja az evőeszközöket, a hosszabb eszközöket vagy az eszpresszós csészéket.

Mosogatógépek

Jó tudni, hogy...

...hogyan segítenek Önnek otthon az Inspiration termékcsalád innovatív megoldásai.



Hagyományos vízkar

vs.



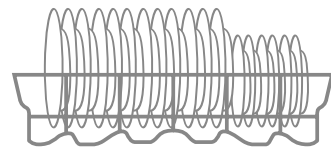
Reallife™ **FlexiSpray** vízkar

Nem túl nehéz feladat

A dupla forgású FlexiSpray vízkar tökéletesen tisztára mos mindent – előöblítés vagy előzetes mosogatás nélkül. Még a vasárnapi sült nyomainak eltüntetése sem jelent gondot.

Mindent bele

A RealLife™ modellek tesztek során is bizonyították, hogy a mindennapi használat során is mindig a legjobb eredményt érik el.* Fazekak, lábosok... pakoljon be nyugodtan mindent.



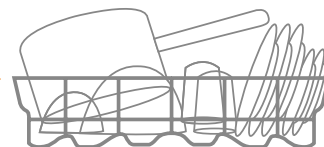
Hagyományos elrendezés

Mindannyian tudjuk...

...a piszkos edények

98%-a

így néz ki.

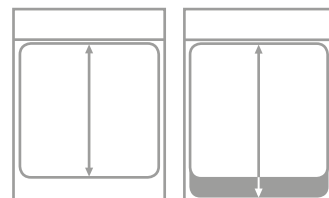


RealLife® elrendezés

*A független német LGA Teszt Intézet igazolta, hogy a RealLife™ termékcsalád modelljei mindennapos használat során jobb eredményt érnek el a bepakolást és a tisztítás hatékonyságát illetően.

Még nagyobb rugalmasság

A RealLife™ mosogatógépek kosarai rendkívül nagyok, ezért bepakolhatja a nagy tányérokat, hosszú szárú poharakat és a nagyobb lábosokat is. S bár extra nagy a belső tér, a külső méretek nem változtak, ezért a RealLife™ mosogatógépet gond nélkül beépítheti konyhájába.



Hagyományos tér

RealLife® XXL tér

Nem kell találgatnia, hogy melyik a megfelelő program

Az automata program minden töltethez automatikusan beállítja a megfelelő jellemzőket, így edényei mindig ragyogóan tiszták lesznek.

✓ Intelligens érzékelők figyelik a mosogatás folyamatát, hogy az eredmény tökéletes legyen.

Az automata program 45–70 °C közötti hőmérsékleten dolgozik, és csupán 8 liter vizet fogyaszt (töltettől függően). Mindezt egy gombnyomásra.

Tudta Ön?

A közhiedelemmel ellentétben a mosogatógép átlagosan kevesebb vizet és energiát fogyaszt, mint a kézi mosogatás.

■ Gépi mosogatás

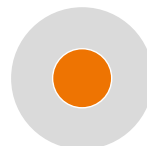
■ Kézi mosogatás

Vízfogyasztás



10 liter kontra 103 liter

Energiafogyasztás



1,5 kwh kontra 2,5 kwh

A Bonni Egyetem tanulmánya – Németország, Olaszország, Svédország, Egyesült Királyság 2008, plusz egyéb megfigyelésen alapuló kutatás Európában.

Mosogatógép

ESI8810RAX

RealLife® mosogatógép, akár 15 terítéknyi edény mosogatásához. Bármit bepakolhat a gépbe, a legnagyobb, legzsírosabb fazéktól a törékeny üvegpocharakig. A nagyobb belső tér és az extra, szatelit szórókar együttesen gondoskodik a minden eddiginél hatékonyabb mosogatóról. A RealLife® mosogatógép ráadásul rendkívül energia- és víztakarékos. Igazi újdonság, hogy nyugodtan bepakolhatja törékeny, értékes poharait is a gépbe, hiszen a gumikarok és -tüskék stabilan a helyükön tartják azokat.



Termékjellemzők

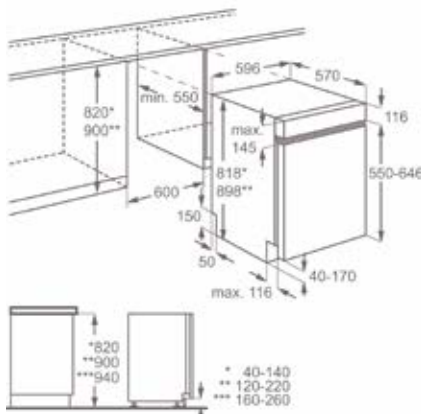
- 15 teríték
- **Evőeszköztartó felső polc** + késtámasztó
- **A+++** energiaosztály
- **Inverter**motor – csendes, hatékony, energiatakarékos
- Érintőkapcsolós kezelőpanel (szöveges)
- **XXL**-es belső tér: 10 literrel nagyobb
- **FlexiSpray** szatelit szórókar
- Felső szórókar
- **AutoOff** – automatikus kikapcsolás
- **AutoFlex** 45–70 °C; Eco 50; FLEXIWASH; Üveg 45 °C; Intenzív 70; 60 perces 55 °C; QuickPlus gyors gyors 60 °C; Öblítéstartás
- **AutoFlex** program – szenzorok figyelik a víz szennyezettségét
- **XtraPower** opció
- **My Favourite** opció
- **TimeManager** programrövidítő opció
- Multitab opció

- Belső világítás
- Felső kosár: 2 **Soft Spikes** pohárrögzítő gumitüske, 6 **Soft Grips** pohárrögzítő gumigyűrű
- Alsó kosár: 6 lehajtható tányértartó, 6 **Soft Grips** pohárrögzítő gumigyűrű
- Aqua control érzékelővel
- Automatikus ajtónyitás a program végén
- Billenőzsanér
- Magasra beépíthető

Műszaki jellemzők



Beépítési méretek, mag. x szél. x mély. (mm): 818x596x575



Mosogatógép

ESI8710RAX

60 cm széles, beépíthető mosogatógép

- **15 teríték**
- **Evőeszköztartó felső polc** + késtámasztó
- **A++** energiaosztály
- **Inverter** motor – csendes, hatékony, energiatakarékos



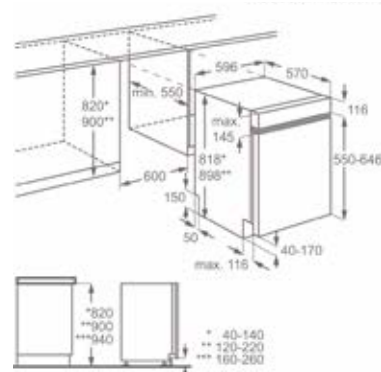
Termékjellemzők

- Érintőkapcsolós kezelőpanel
- **XXL**-es belső tér: 10 literrel nagyobb
- **FlexiSpray** szatelit szórókar
- Felső szórókar
- **AutoOff** – automatikus kikapcsolás
- AutoFlex 45–70 °C; Eco 50; FLEXIWASH; Üveg 45 °C; Intenzív 70; 60 perces 55 °C; QuickPlus gyors 60 °C
- **AutoFlex** program – szenzorok figyelik a víz szennyezettségét
- **XtraPower** opció
- **My Favourite** opció
- **TimeManager** programrövidítő opció
- EnergySaver
- Multitab opció
- Belső világítás
- Felső kosár: 2 **Soft Spikes** pohárrögzítő gumitüske, 6 **Soft Grips** pohárrögzítő gumigyűrű
- Alsó kosár: 2 lehajtható tányértartó
- Aqua control érzékelővel
- Billenőzsanér
- Magasra beépíthető

Műszaki jellemzők



Méretetek, mag. x szél. x mély. (mm):
818x596x575



Mosogatógép

ESI7620RAX

60 cm széles, beépíthető mosogatógép

- **13 teríték**
- **A++** energiaosztály
- **Inverter** motor – csendes, hatékony, energiatakarékos



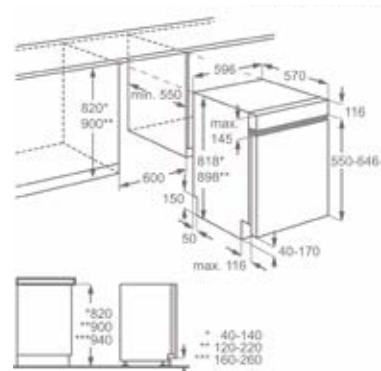
Termékjellemzők

- 3 karakteres kijelző
- **XXL**-es belső tér: 10 literrel nagyobb
- **FlexiSpray** szatelit szórókar
- Felső szórókar
- **AutoOff** – automatikus kikapcsolás
- AutoFlex 45–70 °C; Eco 50; FLEXIWASH; Intenzív 70; QuickPlus gyors 60 °C; Öblítéstartás
- **AutoFlex** program – szenzorok figyelik a víz szennyezettségét
- **My Favourite** opció
- **TimeManager** programrövidítő opció
- Multitab opció
- Felső kosár: 2 **Soft Spikes** pohárrögzítő gumitüske
- Alsó kosár: 2 lehajtható tányértartó
- Aqua control érzékelővel
- Billenőzsanér
- Magasra beépíthető

Műszaki jellemzők



Méretetek, mag. x szél. x mély. (mm):
818x596x575



Mosogatógép

ESI5510LAX

60 cm széles, beépíthető mosogatógép

Ez a mosogatógép akár 13 terítéknyi edény elmosására képes. Igazi újdonság, hogy nyugodtan bepakolhatja törékeny, értékes poharait is a gépbe, mert a gumikarok és gumitüskék stabilan a helyükön tartják azokat mosogatás közben.



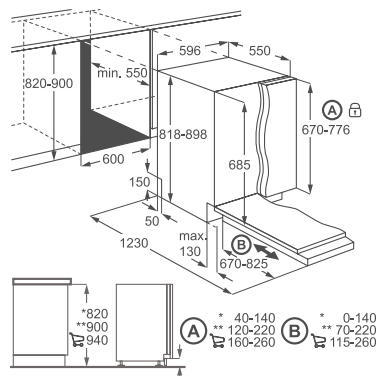
Termékjellemzők

- 13 teríték
- A+ energiaosztály
- 3 karakteres kijelző
- **AutoOff** – automatikus kikapcsolás
- AutoFlex 45–70 °C; Eco 50 °C; Üveg 45 °C; Intenzív 70 °C; QuickPlus gyors 60 °C; Öblítéstartás
- **AutoFlex** program – szenzorok figyelik a víz szennyezettségét
- **My Favourite** opció
- EnergySaver
- Multitab opció
- Felső kosár: lehajtható csészetartó
- Alsó kosár: 2 lehajtható tányértartó
- Aqua control érzékelővel
- Billenőzsanér
- Magasra beépíthető

Műszaki jellemzők



Méretek, mag. x szél. x mély. (mm):
818x596x575



Mosogatógép

ESL8810RA

60 cm széles, teljesen beépíthető mosogatógép

- 15 teríték
- **Evőeszköztartó felső polc** + késtámasztó
- A+++ energiaosztály
- **Inverter**motor – csendes, hatékony, energiatakarékos
- Érintőkapcsolós kezelőpanel (szöveges)
- **XXL**-es belső tér: 10 literrel nagyobb



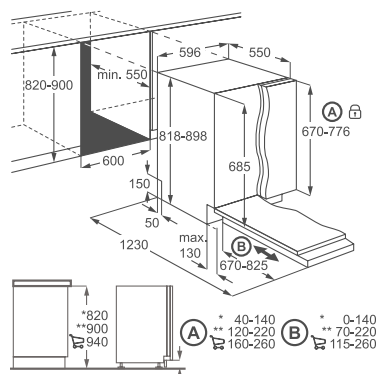
Termékjellemzők

- **FlexiSpray** szatelit szórókar
- Felső szórókar
- **AutoOff** – automatikus kikapcsolás
- AutoFlex 45–70 °C; Eco 50; FLEXIWASH; Üveg 45 °C; Intenzív 70; 60 perces 55 °C; QuickPlus gyors 60 °C; Öblítéstartás
- **AutoFlex** program – szenzorok figyelik a víz szennyezettségét
- **XtraPower** opció
- **My Favourite** opció
- **TimeManager** programrövidítő opció
- Multitab opció
- **Time Beam** – hátralévő idő kijelzés a padlón
- Belső világítás
- Felső kosár: 2 **Soft Spikes** pohárrögzítő gumitüske, 6 **Soft Grips** pohárrögzítő gumigyűrű
- Alsó kosár: 6 lehajtható tányértartó, 6 **Soft Grips** pohárrögzítő gumigyűrű
- Aqua control érzékelővel
- Automatikus ajtónyitás a program végén
- Csúszózsanér
- Magasra beépíthető

Műszaki jellemzők



Méretek, mag. x szél. x mély. (mm):
818x596x550



Mosogatógép

ESL8610RA

60 cm széles, teljesen beépíthető mosogatógép

- 15 teríték
- Evőeszköztartó felső polc
- A++ energiaosztály
- Invertermotor – csendes, hatékony, energiatakarékos



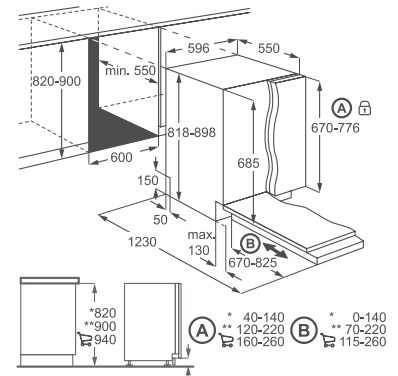
Termékjellemzők

- Érintőkapcsolós kezelőpanel
- **XXL**-es belső tér: 10 literrel nagyobb
- FlexiSpray szatelit szórókar
- Felső szórókar
- **AutoOff** – automatikus kikapcsolás
- AutoFlex 45–70 °C; Eco 50; FLEXIWASH; Üveg 45 °C; Intenzív 70; 60 perces 55 °C; QuickPlus gyors 60 °C; Öblítéstartás
- **AutoFlex** program – szenzorok figyelik a víz szennyezettségét
- **My Favourite** opció
- **TimeManager** programrövidítő opció
- EnergySaver
- Multitab opció
- **Time Beam** – hátralévő idő kijelzés a padlón
- Belső világítás
- Felső kosár: 2 **Soft Spikes** pohárrögzítő gumitüske, 6 **Soft Grips** pohárrögzítő gumigyűrű
- Alsó kosár: 4 lehajtható tányértartó
- Aqua control érzékelővel
- Csúszózsanér
- Magasra beépíthető

Műszaki jellemzők



Méretetek, mag. x szél. x mély. (mm):
818x596x550



Mosogatógép

ESL8320RA

60 cm széles, teljesen beépíthető mosogatógép

- 13 teríték
- Evőeszköztartó felső polc
- A++ energiaosztály
- Invertermotor – csendes, hatékony, energiatakarékos
- 3 karakteres kijelző



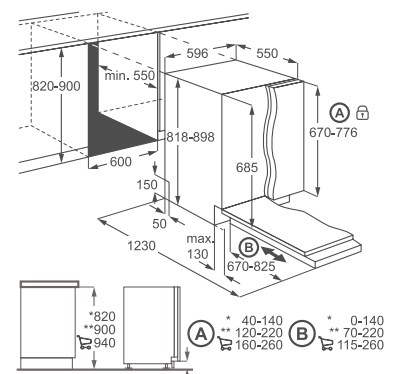
Termékjellemzők

- **XXL**-es belső tér: 10 literrel nagyobb
- FlexiSpray szatelit szórókar
- Felső szórókar
- **AutoOff** – automatikus kikapcsolás
- AutoFlex 45–70 °C; Eco 50; FLEXIWASH; Intenzív 70; QuickPlus gyors 60 °C; Öblítéstartás
- **AutoFlex** program – szenzorok figyelik a víz szennyezettségét
- **My Favourite** opció
- **TimeManager** programrövidítő opció
- EnergySaver
- Multitab opció
- Piros és zöld fénypont a padlón
- Felső kosár: 2 **Soft Spikes** pohárrögzítő gumitüske
- Alsó kosár: 2 lehajtható tányértartó
- Aqua control érzékelővel
- Csúszózsanér
- Magasra beépíthető

Műszaki jellemzők



Méretetek, mag. x szél. x mély. (mm):
818x596x550



Mosogatógép

ESL7510RO

60 cm széles, teljesen beépíthető mosogatógép

- **13 teríték**
- **A++** energiaosztály
- **Inverter**motor – csendes, hatékony, energiatakarékos
- 3 karakteres kijelző
- **XXL**-es belső tér: 10 literrel nagyobb



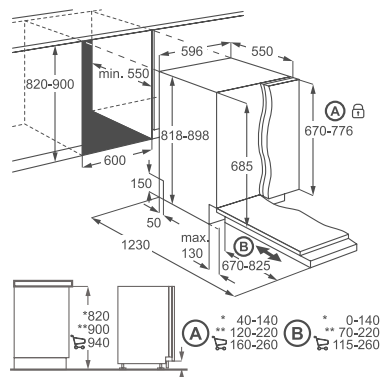
Termékjellemzők

- **FlexiSpray** szatelit szórókar
- Felső szórókar
- **AutoOff** – automatikus kikapcsolás
- AutoFlex 45–70 °C; Eco 50; FLEXIWASH; Intenzív 70; QuickPlus gyors 60 °C; Öblítéstartás
- **AutoFlex** program – szenzorok figyelik a víz szennyezettségét
- **My Favourite** opció
- **TimeManager** programrövidítő opció
- EnergySaver
- Multitab opció
- Piros és zöld fénypont a padlón
- Felső kosár: 2 **Soft Spikes** pohárrögzítő gumitüske
- Alsó kosár: 2 lehajtható tányértartó
- Aqua control érzékelővel
- Csúszózszer
- Magasra beépíthető

Műszaki jellemzők



Méretek, mag. x szél. x mély. (mm):
818x596x550



Mosogatógép

ESL7310RO

60 cm széles, teljesen beépíthető mosogatógép

- **13 teríték**
- **A++** energiaosztály
- **Inverter**motor – csendes, hatékony, energiatakarékos
- 3 karakteres kijelző
- **XXL**-es belső tér: 10 literrel nagyobb
- **FlexiSpray** szatelit szórókar



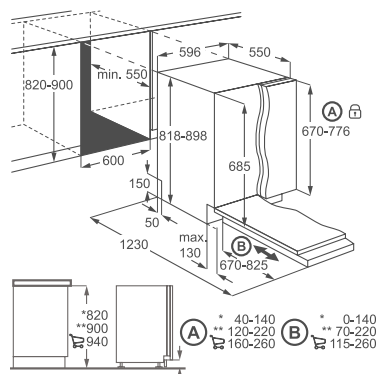
Termékjellemzők

- Felső szórókar
- **AutoOff** – automatikus kikapcsolás
- AutoFlex 45–70 °C; Eco 50; FLEXIWASH; Intenzív 70; QuickPlus gyors 60 °C; Öblítéstartás
- **AutoFlex** program – szenzorok figyelik a víz szennyezettségét
- **My Favourite** opció
- **TimeManager** programrövidítő opció
- EnergySaver
- Multitab opció
- Piros és zöld fénypont a padlón
- Felső kosár: lehajtható csészetartó, 2 lehajtható pohártámasztó
- Alsó kosár: 2 lehajtható tányértartó
- Aqua control érzékelővel
- Csúszózszer

Műszaki jellemzők



Méretek, mag. x szél. x mély. (mm):
818x596x550



Mosogatógép

ESL7210RA

60 cm széles, teljesen beépíthető mosogatógép

RealLife® mosogatógép akár 13 terítéknyi edény mosogatásához. Bármit bepakolhat a gépbe, a legnagyobb, legzsírosabb fazéktól a törékeny üvegpoharakig. A nagyobb belső tér és az extra, szatelit szűrőkar együttesen gondoskodik a minden eddiginél hatékonyabb mosogatóról. A RealLife® mosogatógép ráadásul rendkívül energia- és víztakarékos.



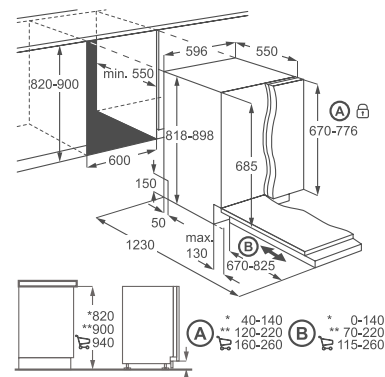
Termékjellemzők

- 13 teríték
- A+ energiaosztály
- LED-kijelzők
- XXL-es belső tér: 10 literrel nagyobb
- FlexiSpray szatelit szűrőkar
- Felső szűrőkar
- Eco 50; Intenzív 70; Normál 65 °C; QuickPlus gyors 60 °C; Öblítéstartás
- Felső kosár: lehajtható csészetartó, 2 lehajtható pohártámasztó
- Alsó kosár: 2 lehajtható tányértartó
- Aqua control
- Csúszózsánér
- Magasra beépíthető

Műszaki jellemzők



Méretetek, mag. x szél. x mély. (mm):
818x596x550



Mosogatógép

ESL5320LO

60 cm széles, teljesen beépíthető mosogatógép

Ez a mosogatógép akár 13 terítéknyi edény elmosására képes. Igazi újdonság, hogy nyugodtan bepakolhatja törékeny, értékes poharait is a gépbe, mert a gumikarok és gumitüskék stabilan a helyükön tartják azokat mosogatás közben.



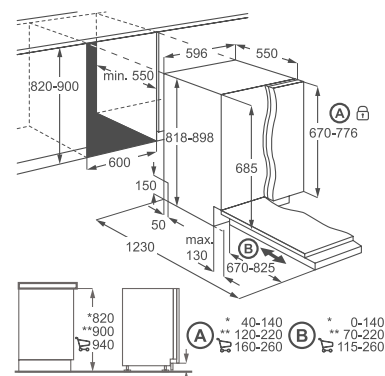
Termékjellemzők

- 13 teríték
- A++ energiaosztály
- 3 karakteres kijelző
- AutoOff – automatikus kikapcsolás
- AutoFlex 45–70 °C; Eco 50 °C; Intenzív 70 °C; QuickPlus gyors 60 °C; Öblítéstartás
- AutoFlex program – szenzorok figyelik a víz szennyezettségét
- TimeManager programrövidítő opció
- Multitab opció
- Piros fénypont a padlón
- Felső kosár: Soft Spikes pohárrögzítő gumitüske
- Alsó kosár: 2 lehajtható tányértartó
- Aqua control érzékelővel
- Billenőzsánér
- Magasra beépíthető

Műszaki jellemzők



Méretetek, mag. x szél. x mély. (mm):
818x596x555



Mosogatógép

ESL5310LO

60 cm széles, teljesen beépíthető mosogatógép

- **13 teríték**
- **A+** energiaosztály
- 3 karakteres kijelző
- **AutoOff** – automatikus kikapcsolás



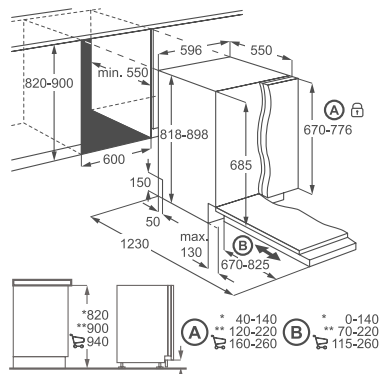
Termékjellemzők

- AutoFlex 45–70 °C; Eco 50 °C; Intenzív 70 °C; QuickPlus gyors 60 °C; Öblítéstartás
- **AutoFlex** program – szenzorok figyelik a víz szennyezettségét
- Multitab opció
- Piros fénypont a padlón
- Felső kosár: lehajtható csészetartó
- Alsó kosár: 2 lehajtható tányértartó
- Aqua control érzékelővel
- Billenőzsanér
- Magasra beépíthető

Műszaki jellemzők



Méretek, mag. x szél. x mély. (mm):
818x596x555



Mosogatógép

ESL5201LO

60 cm széles, teljesen beépíthető mosogatógép

Ez a mosogatógép akár 13 terítéknyi edény elmosására képes. Számos program közül választhat aktuális igényeinek megfelelően.



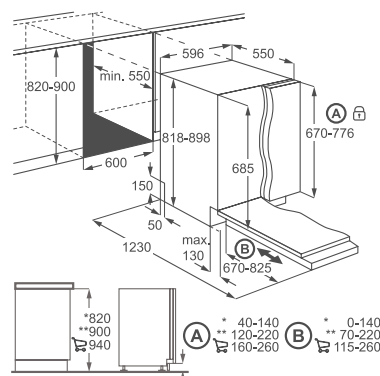
Termékjellemzők

- **13 teríték**
- **A+** energiaosztály
- LED-kijelzők
- Eco 50 °C; Intenzív 70 °C; Normál 65 °C; QuickPlus gyors 60 °C; Öblítéstartás
- Felső kosár: lehajtható csészetartó
- Alsó kosár: fix tányértartó
- Aqua control
- Magasra beépíthető

Műszaki jellemzők



Méretek, mag. x szél. x mély. (mm):
818x596x555



Mosogatógép

ESI4610RAX

45 cm széles, beépíthető mosogatógép

- 9 teríték
- A++ energiasztály
- Invertermotor – csendes, hatékony, energiatakarékos
- Nagy kijelző, 3 digit



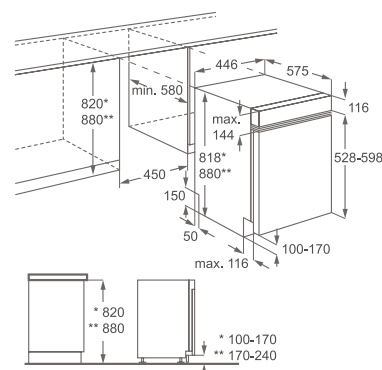
Termékjellemzők

- **FlexiSpray** szatelit szórókar
- Felső zuhany
- **AutoOff** – automatikus kikapcsolás
- AutoFlex; Eco 50; Intenzív 70; 60 perces; QuickPlus gyors 60 °C; Öblítéstartás
- **AutoFlex** program – szenzorok figyelik a víz szennyezettségét
- **My Favourite** opció
- **TimeManager** programrövidítő opció
- EnergySaver
- Multitab opció
- Belső világítás
- Felső kosár: **Soft Spikes** – pohárrögzítő gumitüske
- Alsó kosár: 2 lehajtható tányértartó
- Aqua control érzékelővel
- Billenőzsanér
- Magasra beépíthető

Műszaki jellemzők



Méretek, mag. x szél. x mély. (mm):
818x446x576



Mosogatógép

ESL4562RO

45 cm széles, teljesen beépíthető mosogatógép

- 9 teríték
- A++ energiasztály
- Invertermotor – csendes, hatékony, energiatakarékos
- 3 karakteres kijelző
- **FlexiSpray** szatelit szórókar



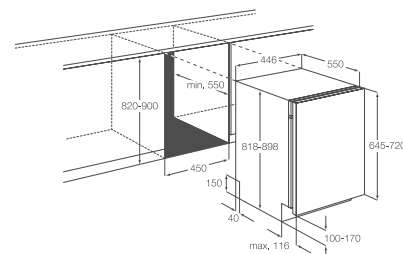
Termékjellemzők

- Felső zuhany
- **AutoOff** – automatikus kikapcsolás
- AutoFlex; Eco 50; Intenzív 70; 60 perces; QuickPlus gyors 60 °C; Öblítéstartás
- **AutoFlex** program – szenzorok figyelik a víz szennyezettségét
- **My Favourite** opció
- **TimeManager** programrövidítő opció
- EnergySaver
- Multitab opció
- **Time Beam** – hátralévő idő kijelzés a padlón
- Belső világítás
- Felső kosár: **Soft Spikes** – pohárrögzítő gumitüske
- Alsó kosár: 2 lehajtható tányértartó
- Aqua control érzékelővel
- Billenőzsanér
- Magasra beépíthető

Műszaki jellemzők



Méretek, mag. x szél. x mély. (mm):
818x446x550



Mosogatógép

ESL4550RO

45 cm széles, teljesen beépíthető mosogatógép

- 9 teríték
- A+ energiaosztály
- 3 karakteres kijelző, mikrokapcsolókkal
- FlexiSpray szatelit szórókar



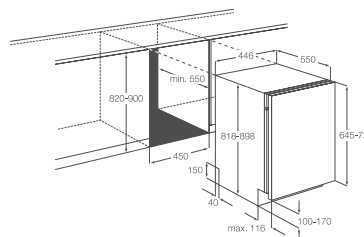
Termékjellemzők

- Felső zuhany
- **AutoOff** – automatikus kikapcsolás
- AutoFlex; Eco 50; Intenzív 70; 60 perces; QuickPlus gyors 60 °C; Öblítéstartás
- **AutoFlex** program – szenzorok figyelik a víz szennyezettségét
- **My Favourite** Opció
- EnergySaver
- Multitab opció
- Piros és zöld fénypont a padlón
- Felső kosár: **Soft Spikes** pohárrögzítő gumitüske
- Alsó kosár: 2 lehajtható tányértartó
- Aqua control érzékelővel
- Billenőzsanér
- Magasra beépíthető

Műszaki jellemzők



Méretek, mag. x szél. x mély. (mm):
818x446x550



Mosogatógép

ESL4300RA

45 cm széles, teljesen beépíthető mosogatógép

- 9 teríték
- A+ energiaosztály
- LED-kijelzők



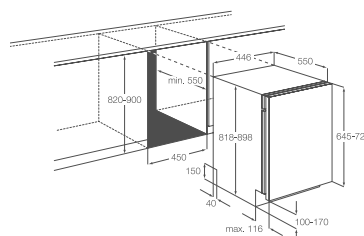
Termékjellemzők

- **FlexiSpray** szatelit szórókar
- Felső zuhany
- **AutoOff** – automatikus kikapcsolás
- AutoFlex; Eco 50; Intenzív 70; QuickPlus gyors 60 °C; Öblítéstartás
- **AutoFlex** program – szenzorok figyelik a víz szennyezettségét
- Multitab opció
- Piros és zöld fénypont a padlón
- Felső kosár: fix + lehajtható csészertartó
- Alsó kosár: 2 lehajtható tányértartó
- Aqua control érzékelővel
- Billenőzsanér
- Magasra beépíthető

Műszaki jellemzők



Méretek, mag. x szél. x mély. (mm):
818x446x550



Mosogatógép

ESL4300RO

45 cm széles, teljesen beépíthető mosogatógép

- **9 teríték**
- **A+** energiaosztály
- LED-kijelzők
- **FlexiSpray** szatelit szórókar
- Felső zuhany



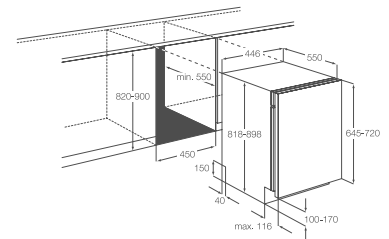
Termékjellemzők

- **AutoOff** – automatikus kikapcsolás
- AutoFlex; Eco 50; Intenzív 70; QuickPlus gyors 60 °C; Öblítéstartás
- **AutoFlex** program – szenzorok figyelik a víz szennyezettségét
- Multitab opció
- Piros és zöld fénypont a padlón
- Felső kosár: fix + lehajtható csészetartó
- Alsó kosár: 2 lehajtható tányértartó
- Aqua control érzékelővel
- Billenőzsanér
- Magasra beépíthető

Műszaki jellemzők



Méretek, mag. x szél. x mély. (mm):
818x446x550



Mosás

Mosógépeink és szárítógépeink gondoskodnak arról, hogy Ön mindig stílusos legyen, és odafigyelnek a víz- és energiafelhasználásra is.



Mosógép

113

A piktogramok magyarázata a belső borítón található.

Mosógép

EWG147410 W

Igazítsa a program hosszát saját időbeosztásához – ne pedig fordítva

Biztos lehet benne, hogy a mosás kényelmesen belefér a napirendjébe. A TimeManager funkcióval beállíthatja, hogy mennyi ideig tartson a mosás, s hogy mikor járjon le a program.



Termékjellemzők

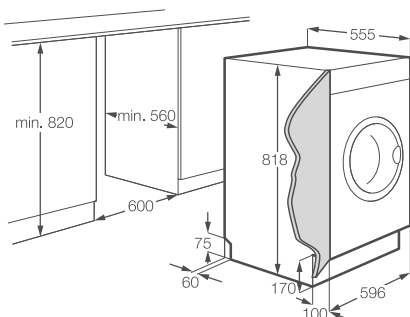
- Energiaosztály: A++
- Nagy kapacitású, beépíthető mosógép, hogy egyszerre több ruhát tudjon mosni
- Késleltetett indítás – beállíthatja, hogy mikor induljon a program, akár 20 óra késleltetéssel
- LCD-kijelző
- Max. centrifuga-fordulatszám: 1400 ford./perc
- Time Manager



Műszaki jellemzők

Méretek, mag. x szél. x mély. (mm):
820x596x544

.....



Sütők

Multifunkciós sütők



Modell	EOB8956VAX	EOY5851AAX	EOB8851AAX	EOA6420AOX	EOB6410AOX	EOC5956AAX
Termékszám (PNC)	944 184 397	944 184 112	944 184 327	949 714 100	949 714 008	944 184 387
Beszállító védjegye	Electrolux	Electrolux	Electrolux	Electrolux	Electrolux	Electrolux
Típusazonosító	EOB8956VAX	EOY5851AAX	EOB8851AAX	EOA6420AOX	EOB6410AOX	EOC5956AAX
Energiaosztály	A -20%	A -30%	A -20%	A -10%	A -10%	A -30%
Energiafogyasztás statikus (kW/h)	0,99	0,89	0,99	0,89	0,89	0,89
Energiafogyasztás multifunkciós (kW/h)	0,79	0,69	0,79	0,88	0,88	0,69
Sütőtér nettó űrtartalma (l)	73 l	74 l	73 l	74 l	74 l	74 l
Sütőtér típusa	nagy	nagy	nagy	nagy	nagy	nagy
Sütési idő statikus üzemmódnál (perc)	53	51	53	43	43	51
Sütési idő multifunkciós üzemmódnál (perc)	48	42	48	41	41	42
Max. teljesítmény (W)	3500	3680	3500	2780	2780	3680
Grillteljesítmény (W)	2300	2300	2300	1700	1700	2300
Körfűtőszál-teljesítmény (W)	2400	2400	2400	1900	1900	2400
Zajszint [dB(A)]	50	48	50	43	43	48
Stand-by fogyasztás (W)	0,99	0,99	0,99	0,99	0,99	0,99
Legnagyobb tepsi mérete (cm ²)	1424	1424	1424	1424	1424	1424
Beépítési méret, mag. x szél. x mély. (mm)	590x560x550	590x560x550	590x560x550	600x560x550	600x560x550	590x560x550
Nettó súly (kg)	44	41	43,5	35,5	34,3	40,5

Multifunkciós sütők



EOC5751AAX	EZC2430AOX	EEC2400BOX	EOA5551AAX	EOA3450AAX	EZA2400AOX	EOB3450AAX	EZB2400AOX
944 184 360	944 064 613	944 064 595	944 184 135	949 716 908	944 064 620	949 716 235	944 064 621
Electrolux	Electrolux	Electrolux	Electrolux	Electrolux	Electrolux	Electrolux	Electrolux
EOC5751AAX	EZC2430AOX	EEC2400BOX	EOA5551AAX	EOA3450AAX	EZA2400AOX	EOB3450AAX	EZB2400AOX
A -30%	A	A	A -20%	A -10%	A	A -10%	A
0,89	0,79	0,79	0,89	0,89	0,79	0,89	0,79
0,69	0,78	0,78	0,79	0,88	0,78	0,88	0,78
74 l	60 l	56 l	74 l	74 l	60 l	74 l	60 l
nagy	közepes	közepes	nagy	nagy	közepes	nagy	közepes
51	43	43	48	43	43	43	43
42	41	41	43	41	41	41	41
3680	2515	2515	3500	2780	2725	2780	2725
2300	1650	1650	2100	1700	1650	1700	1650
2400	0	0	2400	2400	0	2400	0
48	47	44	47	43	47	43	47
0,99	0,99	0,99	0,99	0,99	1,3	0,99	1,3
1424	1424	1424	1424	1424	1130	1424	1130
590x560x550	593x560x550	593x560x550	590x560x550	600x560x550	593x560x550	600x560x550	593x560x550
40	35,35	33,6	38	34,6	29,8	33,6	29,8

Sütők

Multifunkciós sütők



Modell	EOB3400BOR	EOG2100AOX
Termékszám (PNC)	949 716 232	949 713 995
Beszállító védjegye	Electrolux	Electrolux
Típusazonosító	EOB3400BOR	EOG2100AOX
Energiaosztály	A -20%	A
Energiafogyasztás statikus (kW/h)	0,89	0
Energiafogyasztás multifunkciós (kW/h)	0,79	0
Sütőtér nettó űrtartalma (l)	74 l	55 l
Sütőtér típusa	nagy	közepes
Sütési idő statikus üzemmódnál (perc)	43	0
Sütési idő multifunkciós üzemmódnál (perc)	41	0
Max. teljesítmény (W)	2780	1700
Grillteljesítmény (W)	1700	1650
Körfűtőszál-teljesítmény (W)	2400	0
Zajszint [dB(A)]	43	52
Stand-by fogyasztás (W)	0,99	0
Legnagyobb tepsi mérete (cm ²)	1424	1130
Beépítési méret, mag. x szél. x mély. (mm)	600x560x550	593x561x550
Nettó súly (kg)	32,8	30,1

Főzőlapok

Elektromos főzőlapok



Modell	EHL9740FOK	EHO8840FOG	EHL8550FOK	EHH8945FOG	EHD8740FOK
Termékszám (PNC)	949 596 073	949 596 149	949 596 284	949 596 056	949 596 055
Beszállító védjegye	Electrolux	Electrolux	Electrolux	Electrolux	Electrolux
Típusazonosító	EHL9740FOK	EHO8840FOG	EHL8550FOK	EHH8945FOG	EHD8740FOK
Szélesség (mm)	910	780	780	780	780
Mélység (mm)	410	520	520	520	520
Beépítési magasság (mm)	50	55	50	50	50
Kivágási szélesség (mm)	880	750	750	750	750
Kivágási mélység (mm)	380	490	490	490	490
Max. teljesítmény (W)	7400	7400	7400	7400	7400
Max. gázteljesítmény (W)					
Bal hátsó zóna telj. (W)	indukciós	indukciós	indukciós	indukciós	indukciós
Bal hátsó zóna teljesítmény/átmérő (W/mm)	1800/2800 W/ 180 mm	2300/3200 W/ 210 mm	2300/3200 W/ 210 mm	2300/3700 W/ 210 mm	2300/3200 W/ 210 mm
Középső hátsó zóna	-	-	indukciós	-	-
Középső hátsó zóna teljesítmény/átmérő (W/mm)	-	-	2300/3200 W/ 210 mm	-	-
Jobb hátsó zóna	indukciós	indukciós	indukciós	indukciós	indukciós
Jobb hátsó zóna teljesítmény/átmérő (W/mm)	1800/2800 W/ 180 mm	2300/3200 W/ 210 mm	2300/3200 W/ 210 mm	2300/3200 W/ 180x210 mm	2300/3200 W/ 210 mm
Bal első zóna	indukciós	indukciós	indukciós	indukciós	indukciós
Bal első zóna teljesítmény/átmérő (W/mm)	2300/3200 W/ 210 mm	2300/3200 W/ 210 mm	1400/2500 W/ 145 mm	1400/2500 W/ 145 mm	2300/3200 W/ 210 mm
Középső első zóna	-	-	-	-	-
Középső első zóna teljesítmény/átmérő (W/mm)	-	-	-	-	-
Jobb első zóna	indukciós	indukciós	indukciós	indukciós	indukciós
Jobb első zóna teljesítmény/átmérő (W/mm)	2300/3200 W/ 210 mm	2300/3200 W/ 210 mm	1400/2500 W/ 145 mm	2300/3200 W/ 180x210 mm	2300/3200 W/ 210 mm
Nettó súly (kg)	11,54	13,24	13,84	11,9	11,96





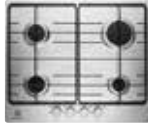


Főzőlapok

Elektromos főzőlapok



Modell	EHL6740FOK	EHH6540FOK	EHG6341FOK	EHH6340FOK	EHH6240ISK	EHF6547FXK
Termékszám (PNC)	949 596 049	949 596 045	949 596 023	949 596 017	949 492 087	949 596 136
Beszállító védjegye	Electrolux	Electrolux	Electrolux	Electrolux	Electrolux	Electrolux
Típusazonosító	EHL6740FOK	EHH6540FOK	EHG6341FOK	EHH6340FOK	EHH6240ISK	EHF6547FXK
Szélesség (mm)	590	590	590	590	590	590
Mélység (mm)	520	520	520	520	520	520
Beépítési magasság (mm)	55	55	55	55	60	38
Kivágási szélesség (mm)	560	560	560	560	560	560
Kivágási mélység (mm)	490	490	490	490	490	490
Max. teljesítmény (W)	7400	7400	6600	7400	7400	7100
Max. gázteljesítmény (W)						
Bal hátsó zóna telj. (W)	indukciós	indukciós	Highlight zóna	indukciós	indukciós	Highlight zóna
Bal hátsó zóna teljesítmény/átmérő (W/mm)	2300/3200 W/ 180x210 mm	1800/2800 W/ 180 mm	1200 W/145 mm	1800/2800 W/ 180 mm	1200 W/145 mm	1200 W/145 mm
Középső hátsó zóna	-	-	-	-	-	-
Középső hátsó zóna teljesítmény/átmérő (W/mm)	-	-	-	-	-	-
Jobb hátsó zóna	indukciós	indukciós	kétkörös Highlight zóna	indukciós	indukciós	kiterjeszhető, ovális Highlight zóna
Jobb hátsó zóna teljesítmény/átmérő (W/mm)	2300/3200 W/ 180x210 mm	1800/2800 W/ 180 mm	700/1700 W/ 120/180 mm	1800/2800 W/ 180 mm	1800 W/180 mm	1500/2400 W/ 170x265 mm
Bal első zóna	indukciós	indukciós	indukciós	indukciós	indukciós	háromkörös Highlight zóna
Bal első zóna teljesítmény/átmérő (W/mm)	2300/3200 W/ 180x210 mm	2300/3700 W/ 210 mm	2300/3700 W/ 210 mm	2300/3700 W/ 210 mm	2300/2800 W/ 210 mm	800/1600/2300 W/ 120/175/210 mm
Középső első zóna	-	-	-	-	-	-
Középső első zóna teljesítmény/átmérő (W/mm)	-	-	-	-	-	-
Jobb első zóna	indukciós	indukciós	indukciós	indukciós	indukciós	Highlight zóna
Jobb első zóna teljesítmény/átmérő (W/mm)	2300/3200 W/ 180x210 mm	1400/2500 W/ 145 mm	1400/2500 W/ 145 mm	1400/2500 W/ 145 mm	1200/1800 W/ 145 mm	1200 W/145 mm
Nettó súly (kg)	11,8	11,22	9,72	11	10,8	7,86

Gázfőzőlapok

						
EHF6241FOK	EHF6240XXK	EGT7353YOK	EGT6342YOK	EGG6242NOX	EHF3920BOK	EGG3322NOX
949 596 001	949 596 137	949 630 502	949 640 125	949 620 911	949 738 686	949 738 194
Electrolux	Electrolux	Electrolux	Electrolux	Electrolux	Electrolux	Electrolux
EHF6241FOK	EHF6240XXK	EGT7353YOK	EGT6342YOK	EGG6242NOX	EHF3920BOK	EGG3322NOX
590	576	680	590	594	290	290
520	516	510	520	510	520	510
38	38	47	46	33	41	41
560	560	560	560	560	270	270
490	490	480	480	480	490	490
6400	6500				2900	
		10200	7500	7800		4000
Hilight zóna	Hilight zóna	közepes gázégő	nagy gázégő	közepes gázégő	-	-
1200 W/145 mm	1200 W/145 mm	1900 W/70 mm	2900 W/100 mm	1900 W/70 mm	-	-
-	-	wok égőfej	-	-	Hilight zóna	nagy gázégő
-	-	3800 W/122 mm	-	-	1700 W/180 mm	3000 W/98 mm
Hilight zóna	Hilight zóna	közepes gázégő	közepes gázégő	nagy gázégő	-	-
1800 W/180 mm	1800 W/180 mm	1900 W/70 mm	1800 W/70 mm	3000 W/100 mm	-	-
kétkörös Hilight zóna	Hilight zóna	közepes gázégő	kis gázégő	közepes gázégő	-	-
750/2200 W/120/210 mm	2300 W/210 mm	1900 W/70 mm	1000 W/54 mm	1900 W/70 mm	-	-
-	-	-	-	-	Hilight zóna	kis gázégő
-	-	-	-	-	1200 W/145 mm	1000 W/48 mm
Hilight zóna	Hilight zóna	kis gázégő	közepes gázégő	kis gázégő	-	-
1200 W/145 mm	1200 W/145 mm	1000 W/54 mm	1800 W/70 mm	1000 W/54 mm	-	-
7,42	7,34	14,8	12,1	8,4	3,8	5,6

Szagelszívók

Kürtös



Modell	EFL10380BX	EFB90680BX	EFB60680BX	EFC60466AX	EFC90151X	EFC60151X
Termékszám (PNC)	942 492 573	942 492 558	942 492 557	942 122 827	942 492 636	942 492 573
Beszállító védjegye	Electrolux	Electrolux	Electrolux	Electrolux	Electrolux	Electrolux
Típusazonosító	EFL10380BX	EFB90680BX	EFB60680BX	EFC60466AX	EFC90151X	EFC60151X
Energiaosztály	A	A	A	D	E	E
Kapacitás m ³ /óra	800 max. 850	850 max. 910	850 max. 910	660 max. 696	430 max. 460	430 max. 460
Névleges max. kapacitás (m ³ /óra)	800	850	850	660	430	430
Kapacitás intenzív fokozat (m ³ /óra)	800	850	850	0	460	460
Kapacitás magas fokozat (m ³ /óra)	570	720	720	660	430	430
Kapacitás alacsony fokozat (m ³ /óra)	190	200	200	253	230	230
Zajszint intenzív fokozaton [(dBA)]	70	70	70	-	-	-
Zajszint magas fokozaton [(dBA)]	64	64	67	69	67	67
Zajszint alacsony fokozaton [(dBA)]	42	42	42	46	53	53
Min. távolság elektromos főzőlaptól (cm)	50	50	50	50	50	50
Min. távolság gázfőzőlaptól (cm)	65	65	65	65	65	65
Nettó súly (kg)	32,5	18,1	16,3	20,9	8,3	7

Mikrohullámú sütők

Teleszkópos



EFP6440X	EFP6411X
942 492 558	942 492 557
Electrolux	Electrolux
EFP6440X	EFP6411X
E	E
390	230 max. 240
390	230
0	240
390	230
225	140
-	-
69	58
55	49
50	50
65	65
8,4	8,35

Mikrohullámú sütők



Modell	EMS26204OX	EMS17006OX
Termékszám (PNC)	947 608 605	947 608 602
Beszállító védjegye	Electrolux	Electrolux
Típusazonosító	EMS26204OX	EMS17006OX
Össz. teljesítmény (W)	2400	1200
Zajszint [(dBA)]	60	60
Magasság (mm)	459	371
Szélesség (mm)	594	594
Mélység (mm)	417	296
Beép. magasság (mm)	450	360
Beép. szélesség (mm)	562	562
Beép. mélység (mm)	500	300
Nettó súly (kg)	18,5	15,5

Kompakt sütők

Kompakt sütők



Kompakt mikro- hullámú sütő

Modell	EVY9841VAX	EVY5841AAX	EVY7800AAX
Termékszám (PNC)	944 066 127	944 066 112	944 066 048
Beszállító védjegye	Electrolux	Electrolux	Electrolux
Típusazonosító	EVY9841VAX	EVY5841AAX	EVY7800AAX
Energiaosztály	A-20%	A-20%	A
Energiafogyasztás készenléti állapotban (W)	0,99	0,99	
Energiafogyasztás kikapcsolt állapotban (W)	0,99	0,99	
Max. teljesítmény (W)	3000	3000	3000
Grillteljesítmény (W)	1900	1900	1900
Körfűtőszál-teljesítmény (W)	1650	1650	1650
Mikrohullám-teljesítmény (W)	–	–	1000
Zajszint [dB(A)]	49	48	53
Beépítési magasság (mm)	450	450	450
Beépítési szélesség (mm)	560	560	560
Beépítési mélység (mm)	550	550	550
Nettó súly (kg)	34,8	31,9	34,8

Kompakt borhűtő

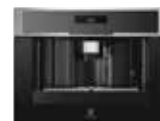
Kompakt borhűtő



Modell	ERW0670A
Termékszám (PNC)	923 421 052
Beszállító védjegye	Electrolux
Típusazonosító	ERW0670A
Energiahatékonysági osztály	A+
"Éves energiafogyasztás kWh/év energiafogyasztás 24 órás szabványos teszteredmények alapján. A tényleges energiafogyasztás függ a készülék elhelyezésétől és használatának módjától."	107
Hűtőtér nettó űrtartalma (l)	54
Hűtőtér technológia	statikus
Klímaosztály	N (Ezt a készüléket 16°C és 32°C közötti környezeti hőmérsékleten való használatra tervezték.)
Zajszint (dB(A))	39
Kivitel:	beépíthető
Beépítési méret, mag. x szél. x mély. (mm)	450 * 560 * 550
Totál bruttó űrtartalom (l)	59
Nettó súly (kg)	32

Kávéfőző

Kávéfőző



Modell	EBC54523AX
Termékszám (PNC)	942 401 207
Beszállító védjegye	Electrolux
Típusazonosító	EBC54523AX
Víz tartály űrtartalma (l)	1,8 l
Kávébabtartály kapacitása	200 gr
Össz. teljesítmény (W)	1350
Szivattyúnyomás (bar)	15
Beépítési magasság (mm)	450
Beépítési szélesség (mm)	560
Beépítési mélység (mm)	550
Nettó súly (kg)	23

Melegen tartó fiók

Melegen tartó fiók



Modell	EED14700OX
Termékszám (PNC)	947 006 017
Beszállító védjegye	Electrolux
Típusazonosító	EED14700OX
Max. teljesítmény (W)	430
Energiafogyasztás készenléti állapotban (W)	0,1 l
Energiafogyasztás kikapcsolt állapotban (W)	0 gr
Méret mag. x szél. x mély. (mm)	140x594x535
Beépítési magasság (mm)	140
Beépítési szélesség (mm)	560
Beépítési mélység (mm)	550
Nettó súly (kg)	18

Hűtők

Kombinált hűtő-fagyasztók

Hűtőszekrény



Modell	ENN2814COW	ENN2853COW	ENN2800COW	ERN3211AOW	ERN2201FOW
Termékszám (PNC)	925 500 004	925 501 003	925 503 038	923 581 007	923 435 051
Beszállító védjegye	Electrolux	Electrolux	Electrolux	Electrolux	Electrolux
Típusazonosító	ENN2814COW	ENN2853COW	ENN2800COW	ERN3211AOW	ERN2201FOW
Kategória	Hűtőszekrény-fagyasztó	Hűtőszekrény-fagyasztó	Hűtőszekrény-fagyasztó	Hűtőszekrény egy vagy több friss élelmiszer tárolására szánt térrel	Hűtőszekrény-fagyasztó
Energihatékonysági osztály	A++	A+	A+	A+	A+
Éves energiafogyasztás kWh/év energiafogyasztás 24 órás szabványos teszteredmények alapján. A tényleges energiafogyasztás függ a készülék elhelyezésétől és használatának módjától.	232	297	297	143	236
Hűtőtér nettó űrtartalma (l)	200	200	202	319	193
Fagyasztótér nettó űrtartalma (l)	75	63	75	-	17
Fagyasztótér csillagbesorolása	4****	4****	4****	-	4****
Hűtőtér-technológia	Statikus + ventilátor	Statikus + ventilátor	Statikus	Statikus + ventilátor	Statikus
Fagyasztótér-technológia	Statikus (low frost)	Jegesedésmentes	Statikus (Low Frost)	-	Statikus
Hőmérséklet-emelkedési idő	22	21	22	-	12
Fagyasztókapacitás (kg/24 óra)	12	10	4	-	2
Klímaosztály	SN-N-ST-T (Ezt a készüléket 10 °C és 43 °C közötti környezeti hőmérsékleten való használatra tervezték.	SN-N-ST-T (Ezt a készüléket 10 °C és 43 °C közötti környezeti hőmérsékleten való használatra tervezték.	SN-N-ST-T (Ezt a készüléket 10 °C és 43 °C közötti környezeti hőmérsékleten való használatra tervezték.	SN-N-ST (Ezt a készüléket 10 °C és 38 °C közötti környezeti hőmérsékleten való használatra tervezték.	SN-N-ST (Ezt a készüléket 10 °C és 38 °C közötti környezeti hőmérsékleten való használatra tervezték.
Zajszint [(dB(A)]	35	39	36	34	36
Kivitel	Beépíthető	Beépíthető	Beépíthető	Beépíthető	Beépíthető
Totál bruttó űrtartalom (l)	277	280	280	323	215
Méretek mag. x szél. x mély. (mm)	1780x560x550	1780x560x550	1780x560x550	1780x560x550	1225x560x550
Nettó súly (kg)	59	57,5	57	59,5	43

Hűtők

Hűtőszekrények

Fagyasztó-
szekrény

Modell	ERN1300FOW	ERN1200FOW	ERN1300AOW	EUN1101AOW
Termékszám (PNC)	933 016 101	933 030 008	933 028 009	922 765 028
Beszállító védjegye	Electrolux	Electrolux	Electrolux	Electrolux
Típusazonosító	ERN1300FOW	ERN1200FOW	ERN1300AOW	EUN1101AOW
Kategória	Hűtőszekrény- fagyasztó	Hűtőszekrény- fagyasztó	Hűtőszekrény egy vagy több friss élelmiszer tárolására szánt térrel	Fagyasztószekrény
Energiatartóssági osztály	A+	A+	A+	A+
Éves energiafogyasztás kWh/év energiafogyasztás 24 órás szabványos teszteredmények alapján. A tényleges energiafogyasztás függ a készülék elhelyezésétől és használatának módjától.	188	193	125	197
Hűtőtér nettó űrtartalma (l)	112	97	130	-
Fagyasztótér nettó űrtartalma (l)	14	17	-	94
Fagyasztótér csillagbesorolása	4****	4****	-	4****
Hűtőtér-technológia	Statikus	Statikus	Statikus	-
Fagyasztótér-technológia	Statikus	Statikus	-	Statikus
Hőmérséklet-emelkedési idő	12	13	-	20
Fagyasztókapacitás (kg/24 óra)	2	2	-	16
Klímaosztály	SN-N-ST (Ezt a készüléket 10 °C és 38 °C közötti környezeti hőmérsékleten való használatra tervezték.	SN-N-ST (Ezt a készüléket 10 °C és 38 °C közötti környezeti hőmérsékleten való használatra tervezték.	SN-N-ST (Ezt a készüléket 10 °C és 38 °C közötti környezeti hőmérsékleten való használatra tervezték.	SN-N-ST-T (Ezt a készüléket 10 °C és 43 °C közötti környezeti hőmérsékleten való használatra tervezték.
Zajszint [dB(A)]	38	40	38	36
Kivitel	Beépíthető	Beépíthető	Beépíthető	Beépíthető
Totál bruttó űrtartalom (l)	129	119	135	110
Méretek mag. x szél. x mély. (mm)	880x560x550	820x600x550	820x600x550	880x560x550
Nettó súly (kg)	31,6	31	29	34

Mosogatógépek

60 cm, beépíthető

60 cm, teljesen beépíthető



Modell	ESI8810RAX	ESI8710RAX	ESI7620RAX	ESI5510LAX	ESL8810RA
Termékszám (PNC)	911 428 301	911 427 307	911 426 308	911 526 122	911 438 301
Beszállító védjegye	Electrolux	Electrolux	Electrolux	Electrolux	Electrolux
Típusazonosító	ESI8810RAX	ESI8710RAX	ESI7620RAX	ESI5510LAX	ESL8810RA
Kapacitás (szabványos terítékben kifejezve normál tisztítási ciklus esetében)	15	15	13	13	15
Energiahatékonysági osztály	A+++	A++	A++	A+	A+++
Éves energiafogyasztás kWh/év energiafogyasztás, amely 280 hidegvíz-töltésű, normál tisztítási cikluson és az alacsony villamosenergia-fogyasztású üzemmódokon alapul. A tényleges energiafogyasztás a készülék üzemeltetési módjától függ.	241	270	262	295	241
Szabványos ciklus energiafogyasztása (kWh)	0,857	0,961	0,932	1,050	0,857
Energiafogyasztás kikapcsolt üzemmódban (W)	0,1	0,1	0,1	0,1	0,1
Energiafogyasztás bekapcsolva hagyott üzemmódban (W)	0,1	0,1	0,1	0,99	0,1
Éves vízfogyasztás Liter/év vízfogyasztás, amely 280 normál tisztítási cikluson alapul. A tényleges vízfogyasztás a készülék üzemeltetési módjától függ.	3080	3080	2860	3080	3080
Szárítóhatékonysági osztály Szárítóhatékonysági osztály a G-től (legkevésbé hatékony) A-ig (leghatékonyabb) terjedő skálán.	A	A	A	A	A
Referenciaprogram Az alapprogramként megjelölt normál tisztítási ciklus, amelyre a címkén és az adatlapon található tájékoztatás vonatkozik. E program átlagosan szennyezett konyhai edények tisztítására alkalmas, valamint az energia- és vízfogyasztás együttes figyelembevétele esetén ez a leghatékonyabb program.	Eco 50	Eco 50	Eco 50	Eco 50	Eco 50
Programidő normál tisztítási ciklus esetén (min.)	225	225	225	195	225
Bekapcsolva hagyott üzemmód időtartama (min.)	10	10	10	10	10
Zajszint [(dB(A)]	39	43	44	49	39
Kivitel	Beépíthető	Beépíthető	Beépíthető	Beépíthető	Beépíthető
Méreték, mag. x szél. x mély. (mm)	818x596x575	818x596x575	818x596x575	818x596x575	818x596x550
Nettó súly (kg)	46	39,57	39,57	38,12	41,87

Mosogatógépek

60 cm, teljesen beépíthető



Modell	ESL8610RA	ESL8320RA	ESL7510RO	ESL7310RO	ESL7210RA	ESL5320LO
Termékszám (PNC)	911 437 303	911 436 306	911 434 313	911 436 308	911 439 301	911 536 094
Beszállító védjegye	Electrolux	Electrolux	Electrolux	Electrolux	Electrolux	Electrolux
Típusazonosító	ESL8610RA	ESL8320RA	ESL7510RO	ESL7310RO	ESL7210RA	ESL5320LO
Kapacitás (szabványos terítékben kifejezve normál tisztítási ciklus esetében)	15	15	13	13	13	13
Energiahatékonysági osztály	A++	A++	A++	A++	A+	A++
Éves energiafogyasztás kWh/év energiafogyasztás, amely 280 hidegvíz-töltésű, normál tisztítási cikluson és az alacsony villamosenergia-fogyasztású üzemmódokon alapul. A tényleges energiafogyasztás a készülék üzemeltetési módjától függ.	270	270	262	262	295	262
Szabványos ciklus energiafogyasztása (kWh)	0,961	0,961	0,932	0,932	1,039	0,932
Energiafogyasztás kikapcsolt üzemmódban (W)	0,1	0,1	0,1	0,1	0,1	0,1
Energiafogyasztás bekapcsolva hagyott üzemmódban (W)	0,1	0,1	0,1	0,1	0,99	0,99
Éves vízfogyasztás Liter/év vízfogyasztás, amely 280 normál tisztítási cikluson alapul. A tényleges vízfogyasztás a készülék üzemeltetési módjától függ.	3080	3080	2860	2860	3080	2775
Száríthatósági osztály Szársíthatósági osztály a G-től (legkevésbé hatékony) A-ig (leghatékonyabb) terjedő skálán.	A	A	A	A	A	A
Referenciaprogram Az alapprogramként megjelölt normál tisztítási ciklus, amelyre a címkén és az adatlapon található tájékoztatás vonatkozik. E program átlagosan szennyezett konyhai edények tisztítására alkalmas, valamint az energia- és vízfogyasztás együttes figyelembevétele esetén ez a leghatékonyabb program.	Eco 50	Eco 50	Eco 50	Eco 50	Eco 50	Eco 50
Programidő normál tisztítási ciklus esetén (min.)	225	225	225	225	225	195
Bekapcsolva hagyott üzemmód időtartama (min.)	10	10	10	10	N/A	10
Zajszint [(dB(A))]	44	44	44	47	49	47
Kivétel	Beépíthető	Beépíthető	Beépíthető	Beépíthető	Beépíthető	Beépíthető
Méretek, mag. x szél. x mély. (mm)	818x596x550	818x596x550	818x596x550	818x596x550	818x596x550	818x596x555
Nettó súly (kg)	38,67	38,67	38,67	38,67	36,4	36,92

45 cm,
beépíthető

45 cm, teljesen
beépíthető



ESL5310LO	ESL5201LO	ESI4610RAX	ESL4562RO	ESL4550RO	ESL4300RA	ESL4300RO
911 536 092	911 539 140	911 664 011	911 674 018	911 674 015	911 675 005	911 675 004
Electrolux	Electrolux	Electrolux	Electrolux	Electrolux	Electrolux	Electrolux
ESL5310LO	ESL5201LO	ESI4610RAX	ESL4562RO	ESL4550RO	ESL4300RA	ESL4300RO
13	13	9	9	9	9	9
A+	A+	A++	A++	A+	A+	A+
295	295	197	197	222	222	222
1,050	1,039	0,7	0,7	0,79	0,79	0,79
0,1	0,5	0,1	0,1	0,1	0,1	0,1
0,99	0,5	0,1	0,1	0,1	0,1	0,1
3080	3080	2495	2495	2495	2495	2495
A	A	A	A	A	A	A
Eco 50	Eco 50	Eco 50	Eco 50	Eco 50	Eco 50	Eco 50
195	195	195	195	195	195	195
10	N/A	10	10	10	10	10
47	49	45	45	47	49	49
Beépíthető	Beépíthető	Beépíthető	Beépíthető	Beépíthető	Beépíthető	Beépíthető
818x596x555	818x596x555	818x446x575	818x446x550	818x446x550	818x446x550	818x446x550
36,92	36,92	32,5	32,5	32	32	32

Mosógép

Mosógép



Modell	EWG147410 W
Termékszám (PNC)	914 528 133
Beszállító védjegye	Electrolux
Típusazonosító	EWG147410 W
Terméktípus	Mosógép
Maximális töltőtömeg (kg)	7
Energiahatékonysági osztály	A++
Éves energiafogyasztás kWh/év energiafogyasztás 24 órás szabványos teszteredmények alapján. A tényleges energiafogyasztás függ a készülék elhelyezésétől és használatának módjától.	190,0
Éves energiafogyasztás Normál 60 °C-os pamutprogram	1,01
Éves energiafogyasztás Normál 60 °C-os pamutprogram – fél töltet	0,78
Éves energiafogyasztás Normál 40 °C-os pamutprogram – fél töltet	0,61
Energiafogyasztás kikapcsolt üzem módban (W)	0,10
Energiafogyasztás bekapcsolva hagyott üzem módban (W)	1,60
Éves vízfogyasztás Liter/év vízfogyasztás, amely 60 °C-os és 40 °C-os pamutprogram esetében teljes és részleges töltet mellett 220 normál mosási cikluson alapul. A tényleges vízfogyasztás a készülék üzemeltetési módjától függ.	10 469
Centrifugálási hatékonysági osztály Centrifugálási hatékonysági osztály a G-től (legkevésbé hatékony) A-ig (leghatékonyabb) terjedő skálán.	B
Centrifugálási sebesség (ford./perc)	1400
Referenciaprogram A normál 60 °C-os pamutprogram és a normál 40 °C-os pamutprogram az a normál mosási program, amelyre a címkén és az adatlapon található tájékoztató vonatkozik, e programok alkalmasak az átlagosan szennyezett pamut ruhanemű mosására, illetve az energia- és vízfogyasztás szempontjából együtt ezek a leghatékonyabb programok.	Pamut 60 °C normál és fél töltet, pamut 40 °C fél töltet
Programidő (perc) Normál 60 °C-os pamutprogram	180
Programidő (perc) Normál 60 °C-os pamutprogram – fél töltet	–
Programidő (perc) Normál 40 °C-os pamutprogram – fél töltet	149
Bekapcsolva hagyott üzemmód időtartama (perc)	5
Zajszint – mosás [dB(A)]	56
Zajszint – centrifugálás [dB(A)]	74
Méreték, mag. x szél. x mély. (mm)	820x596x544
Nettó súly (kg)	60,4

Jegyzetek

Jegyzetek

Sütés-főzés

	A-30% energiaosztály		Sütő grillfunkcióval és hőlégkeveréssel		Indukciós zóna		Forróvíz-funkció
	A-20% energiaosztály		Mikrohullám és grillfunkció		InfiSight – TFT-kijelző		Multicsésze-funkció
	A-10% energiaosztály		Sütő mikrohullámmal		Direct Access: érintővezérlés		Gőzfunkció
	Pirolitikus tisztítás		Sütő grillfunkcióval		Direct Access: érintővezérlés körcsúszkával		Ízerösség-beállítás
	Katalitikus tisztítás		Nem melegedő sütőtájó		Háromkoronás égő (wok)		100 cm széles
	Kompakt készülék		Húshőmérő		Automatikus szikragyújtás		90 cm széles
	Sütő gőzfunkcióval		Ujjlenyomatmentes inox felület		Légkivezetéses		80 cm széles
	Sütő SousVide funkcióval		Gyermekzár		Belsőlevegő-keringetés		70 cm széles
	Sütő hőlégkeveréssel és kőrfűtőszállal		Count-up időzítő		2 csészefunkció		60 cm széles
	Sütő hőlégkeveréssel		Öko időzítő		1 csészefunkció		

Hűtés-fagyasztás

	A++ energiaosztály		Riasztás hangjelzéssel		Low Frost		Elektronikus vezérlés
	A+ energiaosztály		Dinamikus hűtés		Frost Free		LCD-kijelző
	Riasztás fényjelzéssel		LED-világítás		Gyorsfagyasztás		Magasság

Mosogatás

	A+++ energiaosztály		Kivehető felső polc		Multitab program		Fénypont a padlón
	A++ energiaosztály		XXL belső tér		Belső világítás		45 cm széles
	A+ energiaosztály		Reallife™ szatelit szórókar		Teljes körű vízvédelem		Gyorsprogram
	15 teríték		Soft Grips – pohárrögzítő gumigyűrű		Intenzív program		FlexiWash
	13 teríték		Invertermotor		Alacsony zajszint		XtraPower

Mosás

	Invertermotor		Kézi mosás		LCD-kijelző
	Töltet: 7 kg		Time Manager		

A piktogramok segítenek

Lapozzon, ha további
részleteket szeretne megtudni!



Vigyén Ön is egy csepp professzionális
inspirációt a konyhájába! Látogasson el a
www.electrolux.hu
oldalra.

Electrolux Lehel Kft., Háztartási készülékek
1142 Budapest, Erzsébet királyné útja 87.
Telefon: (1) 467-3200
Fax: (1) 467-3204
www.electrolux.hu

A modellek és technikai paramétereik előzetes jelzés nélkül megváltozhatnak. A képek színei némileg eltérhetnek a valóságtól. Műszaki változások joga fenntartva. Az esetlegesen előforduló nyomdai hibákért felelősséget nem vállalunk. Katalógusunkat a legnagyobb körültekintéssel készítettük, hogy elkerüljük az esetleges hibákat. Ha ennek ellenére mégis pontatlanságot talál, kérjük, jelezze. Azokat a hibákat, amelyekről tudomást szerzünk, rövid időn belül honlapunkon korrigáljuk (www.electrolux.hu).