

Beépíthető készülékek/
Műszaki szakkereskedések/
2011

NEUE
Kollektion





SÜTÉS-FŐZÉS	19
ÖNÁLLÓ SÜTŐK	22
ÖNÁLLÓ ELEKTROMOS FŐZŐLAPOK	28
ÖNÁLLÓ GÁZFŐZŐLAPOK	35
SZAGELSZÍVÓK	37
MIKROHULLÁMÚ SÜTŐK	40
HŰTÉS-FAGYASZTÁS	43
KOMBINÁLT HŰTŐ-FAGYASZTÓK	46
HŰTŐSZEKRENY	50
MOSOGATÁS, MOSÁS	53
60 CM SZÉLES, BEÉPÍTHETŐ MOSOGATÓGÉPEK	56
45 CM SZÉLES, BEÉPÍTHETŐ MOSOGATÓGÉP	57
60 CM SZÉLES, TELJESEN BEÉPÍTHETŐ MOSOGATÓGÉPEK	58
45 CM SZÉLES, TELJESEN BEÉPÍTHETŐ MOSOGATÓGÉPEK	60
MOSÓ-SZÁRÍTÓ GÉP	63
KIEGÉSZÍTŐK	64
BEÉPÍTÉSI RAJZOK	65



Semmi sem állhatja útját a lenyűgöző kulináris élményeknek. Ez az, amiért mi, az AEG-nél úgy tervezzük készülékeinket, hogy segítségére legyenek elképzelései megvalósításában.

Termékeink kiemelkedő teljesítménye, innovatív technológiája és formatervezése minden alkalommal különlegessé teszi a sütés élményét.

Ahogy az AEG jelmondata is ígéri: tökéletes forma és működés.

AZ AEG ÚJ TERMÉKCSALÁDJA

Hans Strohmeier
vezető formatervező, AEG



Manapság nincs meg az a különbség a konyha és a nappali között, ami régebben jellemző volt. Többnyire egy közös élettérről beszélünk.

Egy finom étel elkészítése ma már nem egy kötelező feladat, hanem egyike azoknak az örömteli dolgoknak, melyek a modern életvitellel járnak.

Felismertük, hogy a legfontosabb konyhai eszközök is lehetnek éppen annyira látványosak és élvezhetőek, mint egy csúcstechnológiás hifi-rendszer. Ennek szellemében alkottuk meg az új termékcsaládot.

„Felismertük, hogy a legfontosabb konyhai eszközök lehetnek látványosak és élvezhetőek.”



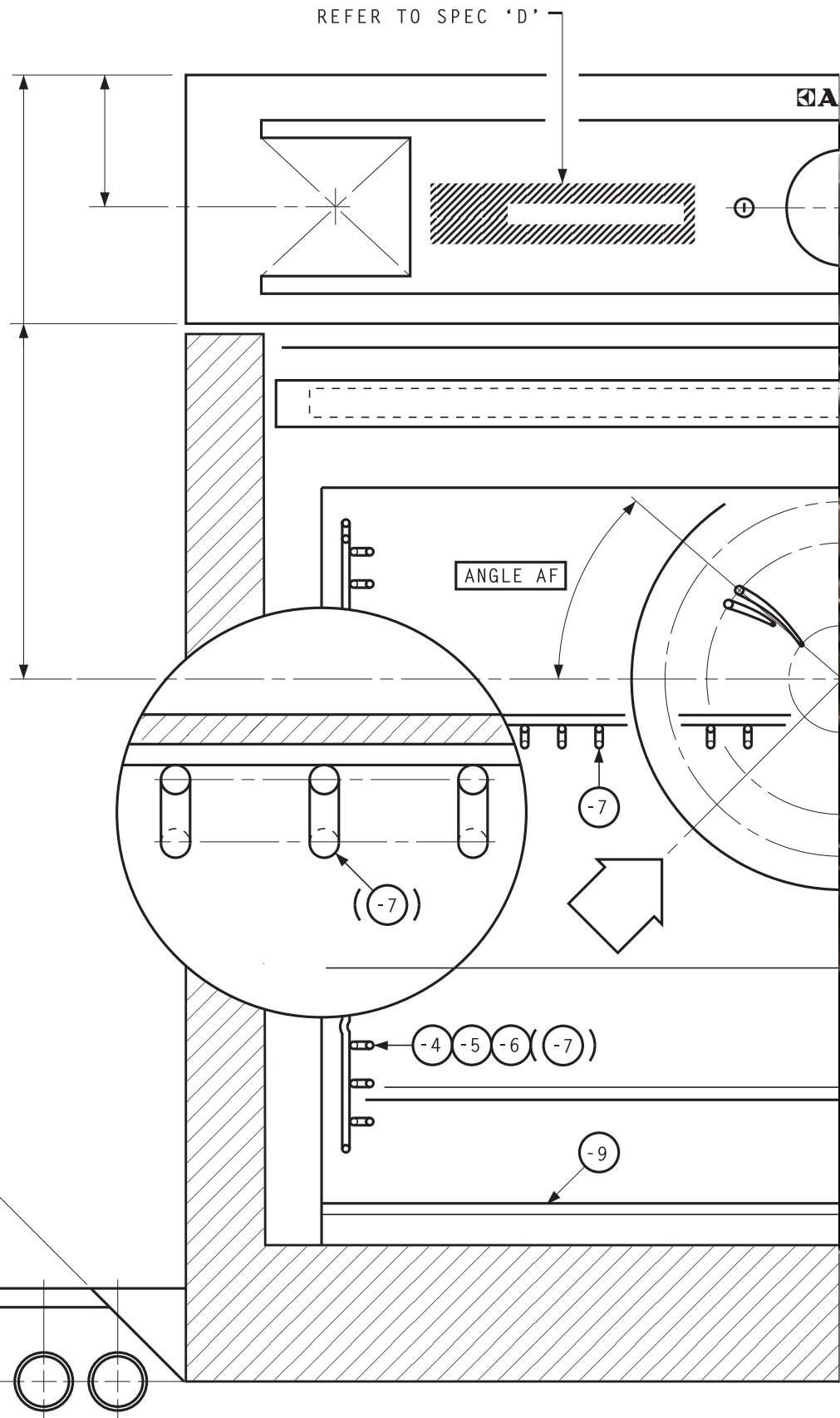
„Egyszerűen kiváló”

Büszkék vagyunk arra, hogy az AEG új beépíthető termékei több kategóriában is elnyerték az iF termékdesign díjat. Az iF termékdesign díj a világ egyik legnagyobb és legrangosabb designversenye, ahol a díjakat egy nemzetközi zsűri ítéli oda, előre meghatározott szempontok szerint.

Tudatosan egyszerűséget létrehozni nem a legegyszerűbb dolog. Nagyon sok apró ötlet kidolgozásának eredményeképpen jön létre. Például a fekete és a fehér készülékeink ma már teljesen feketék vagy fehérek, nem pedig fekete vagy fehér és rozsdamentes acél kombinációi. De ahhoz, hogy szép, igényes megjelenésű készüléket kapjunk, a modell minden egyes elemét külön-külön le kell festeni, majd nagyító alatt ellenőrizni. Ez ugyan sokkal munkaigényesebbé teszi a gyártási folyamatot, de nem érhetjük be ennél kevesebbel.



Hans Strohmeier
Vezető formatervező, AEG



VIEW ON ASSEMBLY
ENGINEERING QUALITY TO SPEC 'P'
MANUFACTURING CONTROLS TO SPEC 'N'







A stílus soha nem a véletlen műve. Száz évvel ezelőtt az AEG volt az első készülégyártó vállalat, amely felfogadott egy designert, hogy segítsen olyan háztartási gépeket alkotni, melyek nem csak szemet gyönyörködtetők, hanem funkcionálisak is. Ez a designfilozófia határozta meg az AEG-t az évtizedek során, s ez teljeseedik ki most is, az új termékcsaládban. Kiemelkedő teljesítmény és precíz német design: forma és funkció egysége.

AEG

RYBO



2

3/1



Tökéletes formavilág. A design ma is követi a hagyományt, mely szerint a forma és a funkció tökéletes összhangban van egymással. A Neue Kollektion készülékein megjelenő vízszintes vonalvezetés a folyamatosság és az összetartozás érzetét kelti, míg a függőleges vonalak az intuitív kezelőpanelre irányítják a figyelmet. A készülékek kiváló minőségű anyagokból készülnek, de fontos cél volt az is, hogy a lehető legkevesebb fajta anyagot használjuk, hogy megőrizzük a design tisztaságát, homogenitását.

Nagyon büszkék vagyunk arra, hogy több kategóriában is elnyertük az iF termékdesign díjat. Az iF termékdesign díj a világ egyik legnagyobb és legrangosabb designversenye. A versenyt, mely lefedi a termékdesign minden területét, a Nemzetközi Design Fórum rendezi meg minden évben, Hannoverben (Németország). Ezt a díjat 1953 óta a kiváló design jelképeként tartják számon. A nevezett termékek egy nemzetközi zsűri elé kerülnek, s ők előre meghatározott szempontok szerint értékelik azokat. Az idén 43 országból 2756 termék versenyzett különböző kategóriákban a nemzetközi iF termékdesign díj 2011 elismerésért.

További információért látogasson el a <http://www.ifdesign.de/> oldalra.





Radikális gondolkodás, precíz megvalósítás. Nem félünk attól, hogy új utakra lépünk, de a fejlesztéseket újra és újra tesztelni kell. Vegyük például a MaxiKlasse™ sütőinkhez kifejlesztett egyedülálló ThermiC°Air rendszert. Az eddiginél nagyobb térben kering a levegő, így az étel egyenletesebben sül át, ropogósabb lesz, és még gusztusosabban néz ki – ez nagyon fontos újítás, de természetesen csak akkor, ha kiállta számos különböző ételfajta és rengeteg recept próbáját.



AEG

RVE6



A vízszintes vonalak egységes arculatot adnak minden AEG készüléknek. Annak érdekében, hogy már első ránézésre is letisztult, egységes képet sugározzanak készülékeink, a lehető legkevesebb féle, ugyanakkor a legjobb minőségű anyagokat használtuk a tervezésnél.



Sütés-főzés

Évszázadokon keresztül a tűzhely volt a konyha szíve. Száz évvel ezelőtt az AEG felpörgette ennek a szívnek a dobogását. A tűzhelyekkel és a sütőkkel. A főzőlapokkal és az elszívókkal.



Hűtés

Egy jól megpakolt hűtő a szakács kincsesládája. Az AEG pedig igényes megjelenést ad neki. És garantálja, hogy az értékes tartalom sokáig megőrizi frissességét.



Mosogatás

Főzés után jöjjön a megérdemelt pihenés. Semmi sem zavarhatja meg a nyugalmat. Az AEG olyan mosogatógépeket készít, melyek csendben és megbízhatóan végzik el a rájuk bízott munkát a háttérben.



ÖNÁLLÓ SÜTŐK	22
ÖNÁLLÓ, ELEKTROMOS FŐZŐLAPOK	28
ÖNÁLLÓ GÁZFŐZŐLAPOK	35
SZAGELSZÍVÓK	37
MIKROHULLÁMÚ SÜTŐK	40

PIKTOGRAMOK



pirolitikus sütő, öntisztító programmal



MaxiTray tepsi



sütő 1 vagy 3 teleszkópos sütősínnel



ujjlenyomatmentes felület



Isofront Top – nem melegedő ajtó



IsoFront Plus – nem melegedő ajtó



SoftMotion – finoman csukódó ajtó



húshőmérő



sütő gőzprogrammal



indukciós főzőlap



elektromos főzőlap Direct-Touch vezérléssel



Stop & go funkció



Öko időzítő



főzés vége időzítő



OptiHeat maradékhő-kijelzés



MaxiSense – rögzített zónák nélküli főzőlap



egyszerűbb beépítési mód



bővíthető zóna

MAXIKLASSE

MaxiKlasse™
– nagyobb sütőtér,
tökéletesen egyenletes
sütés

A 74 literes sütőben szemmel láthatóan nagyobb a hely, mint a hagyományos sütőkben. Sikerült megnövelni a sütőtér magasságát (+ 4,5 cm) és szélességét is (+ 4,2 cm).

MaxiView

20%-kal nagyobb üveget tettünk a sütőajtóba, így Ön folyamatosan ellenőrzése alatt tarthatja a sült ételt.

MaxiTray™ tepsi

A MaxiTray™ sütőtepsi segítségével nagyobb adagokat vagy ételeket (pl. pizzát vagy tortát) is készíthet a sütőben. A MaxiTray™ tepsi 20%-kal nagyobb, mint egy hagyományos tepsi, így nagyobb szabadságot kínál a sütésben.

OptiFlex™ rács:

5 + 4 szint a sütőben
Az új OptiFlex™ rács maximális rugalmasságot biztosít Önnek, amikor egyszerre több tepsiben készít ételeket. Az OptiFlex™ rácsot a könnyen beépíthető FlexiRunner™ sütősínnel együtt használhatja ki a legjobban. A két eszköz együtt 9 szintet képez a sütőben. Az OptiFlex™ speciális kialakításának

köszönhetően rendkívül egyszerű a tepsik és rácsok mozgatása.

FlexiRunners™
teleszkópos sütősín

A legújabb generációs AEG teleszkópos sütősín nagymértékben megkönnyíti a tepsik ki és bepakolását. Könnyű behelyezni a sütőbe.

SoftMotion™ – finoman és halkán csukódó ajtó

Amikor egy adott pozícióba állítja a sütőajtót, a mechanika automatikusan behúzza azt, majd csendben és finoman becsukja az utolsó néhány centiméteren.

TermiC°Air System

Az új forrólevegő-keringető rendszer, a TermiC°Air gondoskodik arról, hogy a forró levegő egyenletesen áramoljon a sütőtérben. Ezáltal tökéletesre sülnek a húsok és a kelt tészták is, függetlenül attól, hogy melyik szinten vannak – akár a sarokban is lehetnek.

FloodLight™
– fényáradat

A sütőtér tetejébe épített világítás a sütő hátuljára szórja a fényt, így a sütőtér teljesen belátható, és az étel is tökéletes megvilágítást kap.

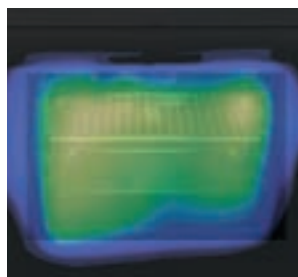
IsoFront®Top – üvegajtó, maximális biztonsággal

A speciális bevonattal ellátott többrétegű üvegajtó a sütőtérben tartja a hőt, a sütőajtó a szobahőmérsékletnél maximum 20 °C-kal lesz melegebb. Az IsoFront® Plus ajtóval felszerelt modelleknél a sütőajtó maximum 30 °C-kal haladja meg a konyha hőmérsékletét.

ProSight kijelző

Egy nagyobb méretű LCD-kijelző, érintőkapcsolós kezelőpanellel a gyors vezérléshez.

- 20 előre programozott recept (25 a ProCombi gőzsütőben)
- beépített elektronikus óra
- időzítő funkciók
- sütési idő
- Set + Go
- különböző sütési módok, hőmérséklet-érzékelővel
- hőmérséklet-javaslat
- kedvenc receptek
- pillanatnyi hőmérséklet-kijelzés
- húshőmérő-kijelző
- gyorsfelfűtés aktiválásának lehetősége
- maradékhő-kijelzés és -felhasználás
- sütési idő meghosszabbítása
- hangjelzés az étel ellenőrzésére
- automatikus kikapcsolás
- funkciózár
- gyermek-biztonságizár



- elektromos ajtózár (csak a Pyroluxe modelleknél)
- gyors elérés a hangjelzés/időzítő beállításához
- külön kapcsolható sütővilágítás
- kikapcsolható kijelző
- főkapcsoló a sütőhöz
- demomód/szervizkódok

OptiSight kijelző

Átlátható kezelőfelület.

- interaktív LED-kijelző
- beépített elektronikus óra
- időzítő funkciók
- javaslat a sütés időtartamára
- pillanatnyi hőmérséklet-kijelzés
- gyorsfelfűtés aktiválásának lehetősége
- maradékhő-kijelzés és -felhasználás
- automatikus kikapcsolás
- gyermek-biztonságzár
- elektromos ajtózár (csak a Pyroluxe modelleknél)
- gyors elérés a hangjelzés/időzítő beállításához
- külön kapcsolható sütővilágítás
- demomód/szervizkódok

UniSight kijelző

- interaktív LED-kijelző
- beépített elektronikus óra
- időzítő funkciók

Rendkívül energiatakarékos – 10 százalékkal kevesebb energiát fogyaszt, mint egy A energiaosztályú modell

Az új sütőinkben jobb a levegő eloszlása az új levegőt keringtető rendszernek, a ThermiC^oAirnek köszönhetően. Az új rendszer pozitív mellékhatása, hogy a sütő gyorsabban melegszik fel, az ételek pedig alacsonyabb hőmérsékleten is elkészülnek, mintha hagyományos sütőben sütné őket.

A Pyroluxe[®] Plus sütők pedig akár 20%-kal kevesebb energiát fogyasztanak, mint egy A energiaosztályú modell.

Pyroluxe[®]

A Pyroluxe[®] funkcióval erőfeszítés és vegyszer nélkül, környezetbarát módon, csupán egy gombnyomással kitakaríthatja a sütőt. A sütőtérben lerakódott ételmaradék leég a sütő oldaláról, s a sütő alján összegyűlt hamut egy nedves kendővel egyszerűen kitörölheti. Modelltől függően, akár 2 különböző tisztítási mód közül választhat. A kiáramló gőzt egy beépített katalizátor tisztítja meg.

Húshőmérő

A húshőmérő gondoskodik arról, hogy az étel pont olyan legyen, amilyennek lennie kell. Pontosabban jelzi az étel aktuális belső hőmérsékletét sütés közben. Amint a hőmérséklet eléri az előre beállított értéket, a sütő kikapcsol. A húshőmérő csatlakozója a sütő elején található, hogy kényelmesen hozzáférjen.



MULTI-STEAM PROCOMBI GŐZSÜTŐ

Multi-Steam gőzsütő

Ezt a sütőt azoknak ajánljuk, akik szeretik a porhanyós állagot, az egészséges, természetes ízeket, melyet a gőzpárolással érhetünk el, de a hagyományos sütési módokat is kedvelik. Ezzel a sütővel ötvözheti a különböző gőzprogramokat a forró levegős sütéssel. Az érintőkapcsolós vezérléssel egyszerűen beállíthatja a kívánt sütési módot.

A VITAL-GŐZ/100% GŐZPÁROLÁS funkció tökéletes halak, zöldségek, rizses ételek elkészítéséhez. A program során 96 °C-ra melegszik fel a sütőtérben a hőmérséklet, melyet szükség szerint az étel elkészítéséhez igazíthat. Az INTERVAL-GŐZ/FÉL GŐZ program során a forró levegő és a gőz együtt dolgozik. Ez a program ideális sült húsok készítéséhez, mert a ropogós kéreg alatt a hús szaftos és ízletes marad. De ezzel a programmal érdemes sütni a burgonyás, a rakott és az egytálételeket is. Az AEG CombiSteam gőzsütőben lehetősége van arra, hogy **EGYSZERRE ELKÉSZÍTSEN EGY TÖBBFOGÁSOS MENÜT.** Először süsse át a húst a hagyományos beállításokkal, majd amikor beteszi a sütőbe a zöldségeket, a köretet, a Vital-gőz programon készre süthet egyszerre mindent. Így az összes étel egyszerre készül el.

A manuális programozási lehetőség mellett az AEG gőzsütőben számos előre programozott receptet is talál az automata programok között. Az automata húshőmérővel tökéletes marhasültet készíthet. Csak ki kell választani a hús típusát, a húshőmérőt bele kell szúrni a hús közepébe és csatlakoztatni kell a sütőhöz. Biztos lehet benne, hogy a lehető legfinomabb sültet fogja kivenni a sütőből. És még egy érv az AEG ProCombi gőzsütő mellett: Ön is beprogramozhat 20 RECEPTET a sütőjébe. Mert biztos van néhány kedvenc étele, melynek elkészítéséhez Ön ért a legjobban.

SÜTŐK/ ÖNÁLLÓAN BEÉPÍTHETŐ SÜTŐK

BS7304021M

önálló, beépíthető gőzsütő



74 literes sütőtér
ProSight kijelző
elektronikus, érintőkapcsolós vezérlés
Soft Motion – finoman csukódó ajtó

könnyen tisztítható sütőtér
gőztisztítás
tisztítószivacs

alsó sütés, hőlégkeverés + alsó sütés + gőz (100), hőlégkeverés + grill, hőlégkeverés + grill + alsó sütés, körfűtőszál + hőlégkeverés, hőlégkeverés + körfűtőszál (pára), hőlégkeverés + körfűtőszál (LTC), hőlégkeverés + körfűtőszál + alsó sütés, hőlégkeverés + körfűtőszál + alsó sütés + gőz (25/75), hőlégkeverés + körfűtőszál + alsó sütés + gőz (50/50), hőlégkeverés + gőz (100), grill, grill + alsó sütés

mechanikus ajtózár
4 rétegű üvegajtó
gyermek-biztonságizár
programzár
maradék hő-kijelzés
biztonsági kikapcsolás

20 előre programozott recept/
automatikus programok (súly/húshőmérő),
sütési idő-kijelzés, páratlanítás,
elektronikus hőmérséklet-szabályozás,
gyorsfelmelegítés, kedvenc receptek,
húshőmérő időkijelzéssel, melegen
tartás, lassú sütés, percszámláló, aktuális
hőmérséklet-kijelzés, maradék idő-kijelzés,
Set & go, gőztisztítás, hőmérséklet-
javaslat, sütési idő meghosszabbítása,
hűtőventilátor

1 szürke zománc bevonatú csepegtetőtálca
1 szürke zománc bevonatú süteményestálca
1 szett főzőedény
2 rozsdamentes acélrács
teljes energiafelhasználás: 3,5 kWh



BS7304021M



SÜTŐK/ÖNÁLLÓAN BEÉPÍTHETŐ SÜTŐK

**BE7314421M**

önálló, beépíthető sütő



74 literes sütőtér
ProSight kijelző
elektronikus, érintőkapcsolós vezérlés
Soft Motion – finoman csukódó ajtó

könnyen tisztítható sütőtér
sütősín

alsó sütés, hőlégkeverés + grill,
hőlégkeverés + grill + alsó sütés,
körfűtőszál + hőlégkeverés, hőlégkeverés
+ körfűtőszál (LTC), hőlégkeverés +
körfűtőszál + alsó sütés, grill, grill + alsó
sütés

4 rétegű üvegajtó, kivehető üveggel
gyermek-biztonságizár
programzár
maradékhő-kijelzés
biztonsági kikapcsolás

20 automata program (súly/
húshőmérő), sütési idő-kijelzés,
elektronikus hőmérséklet-szabályozás,
gyorsfelmelegítés, kedvenc receptek,
húshőmérő időkijelzéssel, melegen
tartás, lassú sütés, percszámláló, aktuális
hőmérséklet-kijelzés, maradékidő-kijelzés,
Set & go, hőmérséklet-javaslat, sütési idő
meghosszabbítása, hűtőventilátor

1 zománcozott süteményestálca
1 zománcozott kombinált tepsi
1 grillrács fogantyúval

teljes energiafelhasználás: 3,5 kWh

**BP5013021M**

önálló, beépíthető sütő



74 literes sütőtér
OptiSight kijelző
forgógomb és nyomógombok

pirolitikus tisztítás
sütősín

alsó sütés, hőlégkeverés + világítás,
hőlégkeverés + körfűtőszál, hőlégkeverés
+ körfűtőszál + alsó sütés, hőlégkeverés +
körfűtőszál + felső sütés, grill, felső sütés +
alsó sütés, felső sütés + grill, felső sütés +
grill + hőlégkeverés

pirolitikus tisztításnál ajtózár
4 rétegű üvegajtó, kivehető üveggel
gyermek-biztonságizár
maradékhő-kijelzés
biztonsági kikapcsolás

2 pirolitikus tisztítási program, elektronikus
hőmérséklet-szabályozás, percszámláló,
aktuális hőmérséklet-kijelzés, hőmérséklet-
javaslat

1 zománcozott süteményestálca
1 zománcozott kombinált tepsi
1 grillrács fogantyúval

teljes energiafelhasználás: 3,5 kWh

SÜTŐK/ÖNÁLLÓAN BEÉPÍTHETŐ SÜTŐK



BE5013421M

önálló, beépíthető sütő



74 literes sütőtér
OptiSight kijelző
forgógomb és nyomógombok

könnyen tisztítható sütőtér
sütősín

alsó sütés, hőlégkeverés + világítás,
hőlégkeverés + körfűtőszál, hőlégkeverés
+ körfűtőszál + alsó sütés, hőlégkeverés +
körfűtőszál + felső sütés, grill, felső sütés +
alsó sütés, felső sütés + grill, felső sütés +
grill + hőlégkeverés

mechanikus ajtózárr
3 rétegű üvegajtó, kivehető üveggel
gyermek-biztonságizár
maradék hő-kijelzés
biztonsági kikapcsolás

elektronikus hőmérséklet-szabályozás,
percszámláló, aktuális hőmérséklet-kijelzés,
hőmérséklet-javaslat

1 zománcozott süteményestálca
1 zománcozott kombinált tepsí
1 grillrács fogantyúval

teljes energiafelhasználás: 3,5 kWh



BE4013021M

önálló, beépíthető sütő



74 literes sütőtér
OptiSight kijelző
forgógomb és nyomógombok

könnyen tisztítható sütőtér
sütősín

alsó sütés, hőlégkeverés + világítás,
hőlégkeverés + körfűtőszál, hőlégkeverés +
körfűtőszál + alsó sütés, grill, világítás, felső
sütés + alsó sütés, felső sütés + grill, felső
sütés + grill + hőlégkeverés

3 rétegű üvegajtó, kivehető üveggel
percszámláló

1 zománcozott süteményestálca
1 zománcozott kombinált tepsí
1 grillrács fogantyúval

teljes energiafelhasználás: 3,5 kWh

SÜTŐK/ÖNÁLLÓAN BEÉPÍTHETŐ SÜTŐ

**BE3003421M**

önálló, beépíthető sütő



74 literes sütőtér
UniSight kijelző
forgógomb és nyomógombok

könnyen tisztítható sütőtér

alsó sütés, hőlégkeverés + világítás,
hőlégkeverés + körfűtőszál, hőlégkeverés +
körfűtőszál + alsó sütés, grill, világítás, felső
sütés + alsó sütés, felső sütés + grill, felső
sütés + grill + hőlégkeverés

mechanikus ajtózárr
3 rétegű üvegajtó, kivehető üveggel
percszámláló

1 zománcozott kombinált tepsi
1 grillrács fogantyúval

teljes energiafelhasználás: 3,5 kWh



Indukciós főzőlap

Amikor bekapcsolja az indukciós főzőlapot, elektromágneses erő keletkezik a főzőzóna és a rajta lévő mágnesezhető edény között. Közvetlenül az edényben képződik hő, a lap maga nem melegszik fel. A főzőzóna csak annyira lesz meleg, amennyire a rajta lévő edény alja felmelegíti. Az indukciós főzőlapon a hőfokot éppen olyan precízen és gyorsan lehet szabályozni, mint a gázfőzőlaponál, viszont annyira biztonságosan, mint az elektromos főzőlaponál. Ez valódi áttörés!

A tökéletesség és innováció útján

Az AEG főzőlapokat az új, könnyebb BEÉPÍTÉSI TECHNOLOGIÁNAK köszönhetően nagyon egyszerű installálni. Mivel a beépítéshez szükséges csavarok a termék részét képezik, nem kell beépítés előtt külön szereléssel foglalkozni. A 60335-ös EURO-Norm szabvány szerint egy biztonsági alapot kell beépíteni a főzőlap alá, ha az alulról hozzáférhető, vagy közvetlenül fiók fölé kerül beépítésre. Az AEG minden önálló főzőlaphoz gyári tartozékként adja a biztonsági alapot, így a főzőlap és a biztonsági

alap könnyen, gyorsan, pluszmunka nélkül beépíthető. A biztonsági alap beépítésével a főzőlap maximális hatékonysággal működik majd, a tökéletes ventilációnak köszönhetően. Az ÖKO IDŐZÍTŐ biztosítja az erőforrások hatékony használatát. A rendszer lekapcsolja a főzőlapot az előre beállított főzési idő vége előtt, így a meleg lapon, a maradék hő felhasználásával készül el az étel. Ezért kevesebb energia kell az ételek megfőzéséhez, ami a villanyszámla csökkenésében is észrevehető lesz. A COUNTUP IDŐZÍTŐ minden pillanatban nyomon követi az ételkészítés folyamatát. Az időzítő nulláról indul, és addig megy, amíg le nem állítja, vagy újra nem indítja, így Ön pontosan tudni fogja, hogy a főzés egyes fázisai meddig tartanak. Az OFFSOUND CONTROL funkcióval ki lehet kapcsolni a hagyományos hangjelzéseket (pl. a gyorsmelegítő vagy a multizóna bekapcsolását jelző hangot), de a biztonsági figyelmeztetés továbbra is hanggal történik. Az AEG főzőlapokon a maradék hő kijelzése 3 lépésben történik:

főzés, melegen tartás, még mindig meleg. Az OPTIHEAT KONTROLL lehetővé teszi, hogy a maradék hő használja főzéshez vagy az étel melegen tartásához, és figyelmeztet akkor is, ha a főzőzóna még meleg. Bár az indukciós főzőlaponál sokkal kevesebb a maradék hő, a kijelző jelezni fog, amíg a zóna teljesen ki nem hűl.

Vezérlés

A modern, érintőkapcsolós DIRECTTOUCH vezérlés a főzőlap precíz kezelését teszi lehetővé. Az érintős csúszókapcsoló segítségével kiválaszthatja a megfelelő hőfokot, s ezzel máris aktiválja a főzőzónát. Csak érintse meg a kívánt szintet, vagy tolja a skálán a kívánt hőfokig. A kijelzőn látni fogja, hogy melyik főzőzóna milyen hőfokon üzemel. A SINGLE-CONTROL egy hagyományosabb, elterjedtebb vezérlési forma. Csak nyomja meg az érzékelőt, s az azonnal aktiválódik. Minden főzőzóna egyszerűen beállítható, az egyes zónákhoz különálló vezérlőblokk tartozik. Így könnyű, gyors és biztonságos a főzőzónák vezérlése. A nyilak megnyomásával 7 melegítési szint közül választhat.

Stop & go

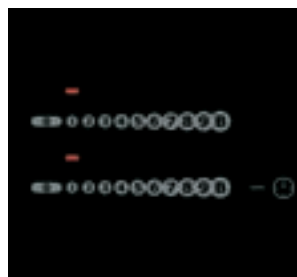
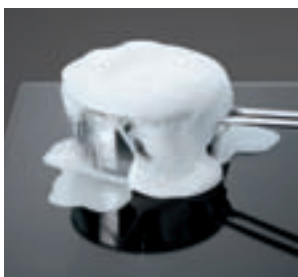
Ha megnyomja a Stop & go funkciót, minden használatban lévő főzőzónát visszakapcsol melegítési szintre, így ha szükséges, kis időre magára is hagyhatja a főzőlapot. A főzőzónák hőmérséklete visszaáll a korábban beállított hőfokra, amint újra megéri az érzékelőt.

Időzítő

Ezzel a funkcióval külön-külön tudja szabályozni az egyes főzőzónák főzési idejét. Ha a beprogramozott idő letelik, a főzőlap automatikusan kikapcsol, és hangjelzést is ad.

Maradék hő-kijelzés

Minden AEG főzőlapon van maradék hő-kijelzés. Ennek köszönhetően mindig tudni fogja, hogy az adott főzőzóna még meleg vagy már kihűlt.



FŐZŐLAPOK/ ÖNÁLLÓ ELEKTROMOS FŐZŐLAPOK

HK884400FS

önálló MaxiSight indukciós főzőlap
maximális szabadság – MaxiSense
interaktív színes kijelző



78 cm széles
4 lekerekített oldal
könnyebb beépítés

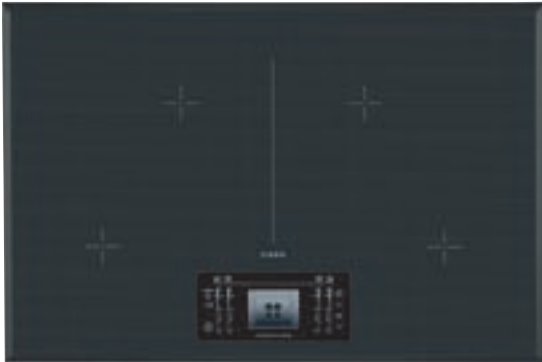
4 indukciós főzőzóna
Direct-touch vezérlés
4 gyorsmelegítő
gyermek-biztonságizár
programzár
automata felfűtés
automata kikapcsolás
CountUp időzítő
Öko időzítő
OffSound funkció
OptiHeat kontroll – maradékhő-kijelzés
Stop & go funkció
időzítő

4 indukciós főzőzóna
bal hátsó: 2300/3200 W/210 mm
jobb hátsó: 2300/3200 W/210 mm
bal első: 2300/3200 W/210 mm
jobb első: 2300/3200 W/210 mm



HK884400FS

FŐZŐLAPOK/ÖNÁLLÓ ELEKTROMOS FŐZŐLAPOK

**HK884400FG**

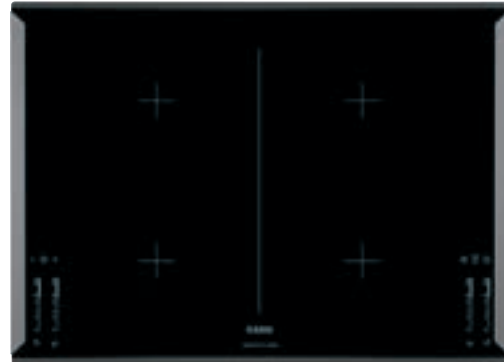
önálló MaxiSight indukciós főzőlap
maximális szabadság – MaxiSense
interaktív színes kijelző



78 cm széles
4 lekerekített oldal
könnyebb beépítés

4 indukciós főzőzóna
Direct-touch vezérlés
4 gyorsmelegítő
gyermek-biztonságizár
programzár
automata felfűtés
automata kikapcsolás
CountUp időzítő
Öko időzítő
OffSound funkció
OptiHeat kontroll – maradékhő-kijelzés
Stop & go funkció
időzítő

4 indukciós főzőzóna
bal hátsó: 2300/3200 W/210 mm
jobb hátsó: 2300/3200 W/210 mm
bal első: 2300/3200 W/210 mm
jobb első: 2300/3200 W/210 mm

**HK764401PB**

önálló indukciós főzőlap
maximális szabadság – MaxiSense



71 cm széles
2 lekerekített oldal
könnyebb beépítés

4 indukciós főzőzóna
Direct-touch vezérlés
4 gyorsmelegítő
gyermek-biztonságizár
programzár
automata felfűtés
automata kikapcsolás
CountUp időzítő
Öko időzítő
OffSound funkció
OptiHeat kontroll – maradékhő-kijelzés
Stop & go funkció
időzítő

4 indukciós főzőzóna
bal hátsó: 2300/3200 W/210 mm
jobb hátsó: 2300/3200 W/210 mm
bal első: 2300/3200 W/210 mm
jobb első: 2300/3200 W/210 mm

FŐZŐLAPOK/ÖNÁLLÓ ELEKTROMOS FŐZŐLAPOK



HK764400FB

önálló indukciós főzőlap
maximális szabadság – MaxiSense



71 cm széles
4 lekerekített oldal
könnyebb beépítés

4 indukciós főzőzóna
Direct-touch vezérlés
4 gyorsmelegítő
gyermek-biztonságizár
programzár
automata felfűtés
automata kikapcsolás
CountUp időzítő
Öko időzítő
OffSound funkció
OptiHeat kontroll – maradékhő-kijelzés
Stop & go funkció
időzítő

4 indukciós főzőzóna
bal hátsó: 2300/3200 W/210 mm
jobb hátsó: 2300/3200 W/210 mm
bal első: 2300/3200 W/210 mm
jobb első: 2300/3200 W/210 mm



HK683320FG

önálló MaxiSight indukciós főzőlap
maximális szabadság – MaxiSense
interaktív színes kijelző



60 cm széles
4 lekerekített oldal
könnyebb beépítés

3 indukciós főzőzóna
Direct-touch vezérlés
3 gyorsmelegítő
gyermek-biztonságizár
programzár
automata felfűtés
automata kikapcsolás
CountUp időzítő
Öko időzítő
OffSound funkció
OptiHeat kontroll – maradékhő-kijelzés
Stop & go funkció
időzítő

3 indukciós főzőzóna
bal hátsó: 2300/3200 W/210 mm
jobb hátsó: 1800/2800/3500/3700 W/
180/280 mm
bal első: 2300/3200 W/210 mm

FŐZŐLAPOK/ÖNÁLLÓ ELEKTROMOS FŐZŐLAPOK

**HK955070XB**

önálló elektromos főzőlap



90 cm széles
rozsdamentes acélkeret
könnyebb beépítés

három- és kétkörös zónák
Direct-touch vezérlés
gyermek-biztonságizár
programzár
automata felfűtés
automata kikapcsolás
CountUp időzítő
Öko időzítő
OffSound funkció
OptiHeat kontroll – maradékhő-kijelzés
Stop & go funkció
időzítő

5 elektromos főzőzóna
bal hátsó: 1200 W/145 mm
jobb hátsó: 1400/2200 W/170x265 mm
középső: 1050/1950/2700 W
/145/210/270 mm
bal első: 1800 W/180 mm
jobb első: 1800 W/180 mm

**HK654200XB**

önálló indukciós főzőlap



58 cm széles
rozsdamentes acélkeret
könnyebb beépítés

4 indukciós főzőzóna
Direct-touch vezérlés
4 gyorsmelegítő
gyermek-biztonságizár
programzár
automata felfűtés
automata kikapcsolás
CountUp időzítő
Öko időzítő
OffSound funkció
OptiHeat kontroll – maradékhő-kijelzés
Stop & go funkció
időzítő

4 indukciós főzőzóna
bal hátsó: 1800/2800 W/180 mm
jobb hátsó: 1800/2800 W/180 mm
bal első: 2300/3700 W/210 mm
jobb első: 1400/2500 W/145 mm

FŐZŐLAPOK/ÖNÁLLÓ ELEKTROMOS FŐZŐLAPOK



HK634200XB

önálló indukciós főzőlap



58 cm széles
rozsdamentes acélkeret
könnyebb beépítés

4 indukciós főzőzóna
érintőkapcsolós vezérlés
4 gyorsmelegítő
gyermek-biztonságizár
programzár
automata felfűtés
automata kikapcsolás
percszámláló
maradékhő-kijelzés
Stop & go funkció
időzítő

4 indukciós főzőzóna
bal hátsó: 1800/2800 W/180 mm
jobb hátsó: 1800/2800 W/180 mm
bal első: 2300/3700 W/210 mm
jobb első: 1400/2500 W/145 mm



HK634150XB

önálló, indukciós főzőlap



58 cm széles
rozsdamentes acélkeret
könnyebb beépítés

2 indukciós főzőzóna
érintőkapcsolós vezérlés
2 gyorsmelegítő
gyermek-biztonságizár
programzár
automata felfűtés
automata kikapcsolás
percszámláló
maradékhő-kijelzés
Stop & go funkció
időzítő

2 indukciós főzőzóna
bal hátsó: elektromos, 1200 W/145 mm
jobb hátsó: elektromos, 1500/2400 W/
170x265 mm
bal első: indukciós 2300/3700 W/210 mm
jobb első: indukciós 1400/2500 W/145 mm

FŐZŐLAPOK/ÖNÁLLÓ ELEKTROMOS FŐZŐLAP

**HK654070XB**

önálló, elektromos főzőlap



58 cm széles
rozsdamentes acélkeret
könnyebb beépítés

három- és kétkörös zónák
Direct-touch vezérlés
gyermek-biztonságizár
programzár
automata felfűtés
automata kikapcsolás
CountUp időzítő
Öko időzítő
OffSound funkció
OptiHeat kontroll – maradékhő-kijelzés
Stop & go funkció
időzítő

4 elektromos főzőzóna
bal hátsó: 1200 W/145 mm
jobb hátsó: 1500/2400 W/170x265 mm
bal első: 800/1600/2300 W/120/175/210 mm
jobb első: 1200 W/145 mm

FŐZŐLAPOK/ÖNÁLLÓ GÁZFŐZŐLAPOK



HG755420UM

önálló, üveg gázfőzőlap
szürke színű felület

75 cm széles
wok égő

3 öntöttvas edénytartó rács
automatikus szikragyújtás
égésbiztosító

5 gáz főzőzóna:
bal hátsó: 1900 W/70 mm
jobb hátsó: 1900 W/70 mm
középső: 3800 W/100 mm
bal első: 1900 W/70 mm
jobb első: 1000 W/54 mm



HG654320UM

önálló, üveg gázfőzőlap
szürke színű felület

60 cm széles

2 öntöttvas edénytartó rács
automatikus szikragyújtás
égésbiztosító

4 gáz főzőzóna:
bal hátsó: 2900 W/100 mm
jobb hátsó: 1900 W/70 mm
bal első: 1000 W/54 mm
jobb első: 1900 W/70 mm

FŐZŐLAPOK/ÖNÁLLÓ GÁZFŐZŐLAPOK

**HG654320NM**

önálló gázfőzőlap

60 cm széles

2 öntöttvas edénytartó rács
automatikus szikragyújtás
égésbiztosító

4 gáz főzőzóna
bal hátsó: 2000 W/70 mm
jobb hátsó: 3000 W/100 mm
bal első: 2000 W/70 mm
jobb első: 1000 W/54 mm

Szagelszívótípusok

Az AEG szagelszívók különböző kivitelben kaphatók, hogy megtalálja az Ön és konyhája számára tökéletes formát és design-t. A sziget-elszívókat a központi főzőfelület fölé kell szerelni, minden oldalról jól láthatóak és igazán központi látványelemei lehetnek a konyhának. A kéményes elszívókat a falra kell felszerelni és kiemelkedően jó teljesítményt nyújtanak. A teleszkópos elszívók ideálisak azokba a konyhákba, ahol nem szeretnénk, hogy szem előtt legyenek. A konyhaszekrény aljába szerelhetők, és amikor szükséges, ki lehet húzni őket. A „group” elszívó jelenti a legjobb megoldást akkor, ha a készüléket szeretné teljesen elrejtetni a konyhájában, hiszen a mennyezet mögé vagy a konyhaszekrény aljába is be tudja építeni. Ez a valódi helytakarékos megoldás. Az integrált elszívók az elrejthető modelleknek egy másik csoportját alkotják. Nincsenek szem előtt, csak a konyhabútorokat látja. Amikor szüksége van rá, egyszerűen csak kihúzza. A hagyományos elszívók kezelése a legegyszerűbb, ezek a konyhaszekrény aljába építhetők.

Falon kívüli kivezetés (légkivezetés) és keringtetés

Az AEG szagelszívók kétféle módon működhetnek. A légkivezetéses típusoknál a megszűrt levegő egy csövön

keresztül jut el a kivezető nyíláshoz, majd távozik a falon túl a szabadba. Ez akkor a leghatékonyabb, ha a cső minél rövidebb, és ha nincs vagy csak kevés törés van benne. A levegőkeringtetéses típusoknál nem kell külső levegőkivezetést alkalmazni, a levegőt szénszűrő tisztítja meg. Ennél az eljárásnál a levegő két szűrőn megy keresztül: először a zsírszűrőn, majd a szénszűrőn, és végül visszaáramlik a konyhába.

Szűrők

Az AEG szagelszívók két különböző szűrőrendszerrel működnek. A zsírszűrő általában egy alumíniumkazetta, melyet mosogatógépben is tud tisztítani. Ez a fajta szűrő kiszűri a zsírt, és a főzéssel járó párákat a levegőből. A levegőkeringtetéses elszívóknál a szagokat az aktív szénszűrő semlegesíti. Ezt a szűrőt csak levegőkeringtetéses módban kell használni, légkivezetésesnél nincs rá szükség. Átlagos használat mellett, 2 havonta érdemes kitisztítani a szűrőt. Az AEG LongLife szénszűrőt a mosogatógépben a legmagasabb hőmérsékleten lehet tisztítani, majd be kell tenni a sütőbe 10 percre, 100 °C-ra, hogy megszáradjon, és újra aktiválódjon a szén. A szűrőt kb. 3 évig lehet használni, utána ki kell cserélni.

MaxiFlow technológia

A 3 fázisú motorok meglepően csendben, és sokkal hatékonyabban

dolgoznak, ráadásul kevesebb energiát fogyasztanak.

Aktív hőérzékelő

Automatikusan beállítja a sebességfokozatot a főzés közben keletkező hő függvényében.

SZAGELSZÍVÓK/KÉMÉNYES ELSZÍVÓK

**DD6490-M / DD6460-M**

90/60 cm széles, kéményes elszívó

elektronikus vezérlés, nyomógombokkal
üvegpanel
3 teljesítményfokozat + intenzív
filteres keringtetés vagy légkivezetés

2x20 W halogénizzó

3/2 alumíniumkazettás zsírszűrő
szénszűrő (EFF62)

teljesítmény (min./max.): 240/470 m³/h
intenzív mód teljesítménye: 530 m³/h
zajszint (min./max.): 46/63 dB(A)
zajszint intenzív fokozaton: 66 dB(A)

**DK9660-M**

60 cm széles, kéményes elszívó

elektronikus vezérlés nyomógombokkal
3 sebességfokozat
kikapcsolás késleltetése intenzív módban
levegőkeringtetéssel vagy légkivezetéses
üzem módban is használható
zsírszűrő-telítettség jelző
szénszűrő-telítettség jelző

2x20 W halogénizzó

2 alumíniumkazettás zsírszűrő
szénszűrő (150)

teljesítmény (min./max.): 280/510 m³/h
intenzív mód teljesítménye: 650 m³/h
zajszint (min./max.): 47/62 dB(A)
zajszint intenzív fokozaton: 67 dB(A)

SZAGELSZÍVÓK/TELESZKÓPOS ÉS ÁLKÜRTŐBE ÉPÍTHETŐ SZAGELSZÍVÓK



DF6260-ML/1

60 cm széles, teleszkópos szagelszívó

mechanikus csúszókapcsoló
3 teljesítményfokozat + intenzív
2 motor
levegőkeringtetéssel vagy légkivezetéses
üzemmódban is használható

2 energiatakarékos izzó

2 alumíniumkazettás szűrő
szénszűrő (type150)

teljesítmény (min./max.): 280/420 m³/h
intenzív mód teljesítménye: 610 m³/h
zajszint (min./max.): 49/58 dB(A)
zajszint intenzív fokozaton: 65 dB(A)



DL6250-ML

60 cm széles, álkürtőbe építhető elszívó

fokozatmentes vezérlés
folyamatos teljesítményszabályozás
2 motor

levegőkeringtetéssel vagy légkivezetéses
üzemmódban is használható

1 energiatakarékos izzó

1 alumíniumfilter
szénszűrő (type150)

teljesítmény (min./max.): 200/390 m³/h
zajszint (min./max.): 51/71 dB(A)

MIKROHULLÁMÚ SÜTŐK

Ujjlenyomatmentes bevonat

A mikrohullámú sütők rozsdamentes acél felülete új, ujjlenyomatmentes bevonatot kapott, így készüléke mindig ragyogni fog.

Elektronikus vezérlés

A forgógombbal minden funkciót kényelmesen beállíthat. Egyszerűen válassza ki a kívánt teljesítményfokozatot, az időt, ha kell, nyomja meg a grillgombot. Forgat – megnyom – kész.

Gyorsindítás

Csak egy gombnyomás, és a MICROMAT máris elindult: 30 másodpercig megy maximális teljesítménnyel. Ez akkor praktikus, amikor például egy italt szeretne felmelegíteni.

Kijelző

A beállítások megjelennek a kijelzőn – például az óra, a teljesítmény vagy a melegítés időtartama.

Automata program

A kiolvasztást, a melegítést és a főzést is elintézheti egy gombnyomással. Csak állítsa be az étel súlyát, a többi elintézi a MICROMAT.

Gyermek-biztonságizár

Egy kombináció megnyomásával lezárhatja a MICROMAT-ot, így elkerülhetőek a véletlen balesetek.



MIKROHULLÁMÚ SÜTŐK



MC1763E-M

beépíthető mikrohullámú sütő

elektromos vezérlés, nyomógombokkal
LCD-kijelző
17 literes sütőtér

gyermek-biztonságizár

vezérlőgomb, időzítő, 90 perc
gyorsindítás +30 másodperc
program vége hangjelzés
6 automata sütőprogram
4 automata kiolvasztóprogram
5 teljesítményszint
27,2 cm-es, kivehető forgótányér
25 W belső világítás
mikrohullám-teljesítmény: 800 W
zajsztint: 60 dB(A)



MCD2664E-M

beépíthető mikrohullámú sütő
grillfunkcióval

elektronikus vezérlés nyomógombokkal
LCD-kijelző
26 literes sütőtér

gyermek-biztonságizár

időzítő típusa: irányítógomb (90 perc)
gyorsindítás + 30 másodperc
program vége hangjelzés
9 automata sütőprogram
7 automata kiolvasztóprogram
5 teljesítményszint
32,5 cm-es forgótányér
25 W belső világítás
mikrohullám-teljesítmény: 900 W
grillteljesítmény: 1000 W
zajsztint: 60 dB(A)



ALULFAGYASZTÓS
KOMBI HŰTŐK
HŰTŐSZEKRÉNY

46
50

HŰTÉS-
FAGYASZTÁS
PIKTO-
GRAMOK



hűtő-fagyasztó 0 °C-os rekesszel



ProFresh rendszer



CoolMatic



FrostMatic



energiaosztály A+



energiaosztály A++



energiaosztály A+++



magasság



zajszint (dB)

LCD-kijelző érintőkapcsolós vezérlés

A legtöbb hűtőszekrényünk ajtaján érintőkapcsolós LCD-kijelző található, mellyel azonnal és precízen beállíthatja a megfelelő hőmérsékletet és funkciókat.

A+++ energiaosztály

A hűtésfunkciók és a szigetelés fejlesztésének köszönhetően az AEG hűtőszekrények A+++ és A++ energiaosztályú besorolást kaptak.

Az A+++ energiaosztályú modellek akár 60, az A++ energiaosztályú modellek akár 40 százalékkal kevesebb energiát fogyasztanak egy A osztályú modellhez képest. Ez egy rendkívül fontos szempont mind környezetvédelmi, mind gazdasági szempontból.

CoolMatic

Az AEG hűtők gyorshűtés funkcióját CoolMaticnak hívják. Amikor kiválasztja ezt a funkciót, a készülék lecsökkenti a hűtőtér hőmérsékletét +5 °C-ra, majd 6 óra után a funkció kikapcsol. Ha nincs szükség az intenzív hűtésre 6 órán keresztül, bármikor kikapcsolhatja a funkciót. Ezt a funkciót akkor érdemes használni, ha nagyobb mennyiségű ételt szeretne gyorsan lehűteni (pl. nagybevásárlás után).

FrostMatic

Az elektronikus gyorsfagyasztást a FrostMatic gomb megnyomásával indíthatja. Ez a funkció lecsökkenti a fagyasztótérben a hőmérsékletet, és 6 óra alatt gyorsan és kíméletesen lefagyasztja az ételeket. A 6 órás időszak elteltével a funkció automatikusan kikapcsol, és a hőmérséklet visszaáll az eredetileg beállított értékre. A FrostMatic funkciót bármikor kikapcsolhatja.

ProFresh – professzionális frissesség otthon

Az AEG kombi hűtőszekrényekben a ProFresh rendszer gondoskodik a hűtőtérben a megfelelő páratartalomról, hogy az élelmiszerek ne száradjanak ki. A TwinTech™ professzionális hűtés-technológia biztosítja azt a klímát, mely lehetővé teszi, hogy az ételek frissek maradjanak. A hagyományos, No Frost rendszerű hűtőkben a hűtő- és a fagyasztótér között folyamatosan áramlik a levegő. A ProFresh modelleknél a két hűtőtér levegőkeringése teljesen független egymástól, ezért az élelmiszerek sokkal jobban megőrzik eredeti minőségüket, és tápanyagaikat.



Hosszabb ideig frissen, mi úgy hívjuk: „LongFresh“

A hűtés csak a kezdet. Annak érdekében, hogy az élelmiszerek valóban frissek maradjanak, megfelelő körülményekre van szükségük – de ami az egyik élelmiszernek tökéletes, az nem biztos, hogy a másinak is jó. A mi megoldásunk, mely hosszú évek kutatómunkáján alapul, a LongFresh. A LongFresh fiók klímáját mindig a fiók tartalmának megfelelően lehet beállítani. A hús, a sajt és a hal például 0 fok körüli hőmérsékleten, alacsony páratartalommal érzi jól magát. A saláta, a friss zöldségek és a gyümölcsök magas páratartalmat igényelnek. Az eredmény? Az étel háromszor hosszabb ideig marad friss, mint a hagyományos hűtőben. Ha pedig jól néz ki és finom is, akkor az azt jelenti, hogy megőrizte az értékes tápanyagokat. Ideális esetben az ételt körülvevő levegő teljesen tiszta – ételszag sem szennyezi. Ezért építettük a hűtőkbe a CleanAir Controlt, mely egy szén-szűrő segítségével megtisztítja a levegőt és kiszűri a szagokat. Így az ételek nem veszik át egymás szagát, még a lefedetlen élelmiszereket sem.

LED-világítás

Készülékeinkben modern és kiváló minőségű, ragyogó fényű LED-világítást talál. A fény egyre erősödik, ahogy kinyitja az ajtót, s kellemes fényár terül szét a hűtőtérben.

Dinamikus légáramlás

Azokban az AEG hűtőszekrényekben, melyekben dinamikus levegőáramlás-rendszer működik, a hűtőtér minden pontján azonos a hőmérséklet és a páratartalom. Így Önnek nem kell azzal foglalkoznia, hogy mit melyik polcra kell tenni a megfelelő tárolás érdekében. Bárhová is teszi az élelmiszereket, az egyenletes hőmérséklet és páratartalom mindenhol ugyanazt a kiváló hűtést biztosítja, így az ételek megőrzik frissességüket.

Ajtó

Az AEG hűtőkre két módon erősítheti fel a bútorlapot. A legtöbb készüléknél a bútorlapot a hűtő ajtajához lehet rögzíteni. Amikor kinyitja, a bútorlappal együtt nyílik a hűtő ajtaja is. Mind a két ajtó erős zsanérokkal van rögzítve a készülékhez. A másik lehetőség a bútorlapnak és a hűtő ajtajának rögzítésére a csúszkás rendszer. Csukott állapotban a bútorlap fixen illeszkedik a készülék ajtajához, és amikor kinyitja a készüléket, a lap elmozdul oldalra a hűtőszekrény ajtaja mentén.

Üvegpolcok

Minden AEG hűtőkészülék üvegpolccal készül, ami könnyen kivehető és átállítható másik pozícióba, és nem utolsósorban egyszerűen tisztítható. Az üvegpolcok teherbírása 25 kg.

Palacktartó rekesz

Néhány AEG hűtőkészülék palacktartó rekeszrel van felszerelve. Ez a speciális magasságú fiók elegendő helyet biztosít üvegek vagy nagyobb edények tárolására. A rekesz a hűtő legalsó részén található, így könnyű hozzáférni.

Ajtóriasztás

Ha az ajtó véletlenül nyitva marad, fény- és hangjelzés figyelmezteti Önt.



HŰTÉS-FAGYASZTÁS/ ALULFAGYASZTÓS KOMBINÁCIÓK

SCS91800F0

1764 mm magas, beépíthető hűtő-
fagyasztó kombináció



Door on door beépítés
változtatható ajtónyitás

elektronikus érintőkapcsolós vezérlés
LCD-kijelző
külön hőmérséklet-vezérlés a hűtőben és
a fagyasztóban
elektronikus, digitális hőmérő
FrostMatic funkció
CoolMatic funkció
automatikus leolvasztás a hűtőtérben
manuális leolvasztás a fagyasztótérben
rendkívül csendes

gyerekzár
magashőmérséklet-kijelzés
ajtóriasztás
szabadságfunkció

hűtőtér űrtartalma (bruttó/nettó): 209/205 l
fagyasztótér űrtartalma (bruttó/nettó):
76/70 l
teljes űrtartalom (bruttó/nettó): 285/275 l
fagyasztókapacitás: 13 kg/24 óra
energiafelhasználás: 156 kWh/év
energiaosztály: A+++
zajszint: 34 dB(A)



SCS91800F0

HŰTÉS-FAGYASZTÁS/ALULFAGYASZTÓS KOMBINÁCIÓK



SCS81800F0

1764 mm magas, beépíthető hűtő-fagyasztó kombináció



Door on door beépítés
változtatható ajtónyitás

elektronikus érintőkapcsolós vezérlés
LCD-kijelző
külön hőmérséklet-vezérlés a hűtőben és a fagyasztóban
elektronikus, digitális hőmérő
FrostMatic funkció
CoolMatic funkció
automatikus leolvasztás a hűtőtérben
manuális leolvasztás a fagyasztótérben
rendkívül csendes

gyerekzár
magashőmérséklet-kijelzés
ajtóriasztás
szabadságfunkció

hűtőtér űrtartalma (bruttó/nettó): 209/205 l
fagyasztótér űrtartalma (bruttó/nettó): 76/70 l
teljes űrtartalom (bruttó/nettó): 285/275 l
fagyasztókapacitás: 13 kg/24 óra
energiafelhasználás: 230 kWh/év
energiaosztály: A++
zajsztint: 35 dB(A)



SCZ71800F0

1764 mm magas, beépíthető hűtő-fagyasztó kombináció



Door on door beépítés
változtatható ajtónyitás

elektronikus érintőkapcsolós vezérlés
LCD-kijelző
frissen tartó fiók
külön hőmérséklet-vezérlés a hűtőben és a fagyasztóban
elektronikus, digitális hőmérő
FrostMatic funkció
CoolMatic funkció
automatikus leolvasztás a hűtőtérben
manuális leolvasztás a fagyasztótérben

gyerekzár
magashőmérséklet-kijelzés
ajtóriasztás

hűtőtér űrtartalma (bruttó/nettó): 139/133 l
frissen tartó fiók (bruttó/nettó): 73/60 l
fagyasztótér űrtartalma (bruttó/nettó): 58/47 l
teljes űrtartalom (bruttó/nettó): 270/240 l
fagyasztókapacitás: 8 kg/24 óra
energiafelhasználás: 294 kWh/év
energiaosztály: A+
zajsztint: 40 dB(A)

HŰTÉS-FAGYASZTÁS/ALULFAGYASZTÓS KOMBINÁCIÓK



SCN71800F0

1773 mm magas, beépíthető hűtő-fagyasztó kombináció



Door on door beépítés
változtatható ajtónyitás

elektronikus érintőkapcsolós vezérlés
LCD-kijelző
No Frost
külön hőmérséklet-vezérlés a hűtőben és a fagyasztóban
elektronikus, digitális hőmérő
FrostMatic funkció
CoolMatic funkció
automatikus leolvasztás a hűtőtérben
automatikus leolvasztás a fagyasztótérben

gyerekzár
magashőmérséklet-kijelzés
ajtóriasztás
szabadságfunkció

hűtőtér űrtartalma (bruttó/nettó): 164/162 l
fagyasztótér űrtartalma (bruttó/nettó): 91/78 l
teljes űrtartalom (bruttó/nettó): 255/240 l
fagyasztókapacitás: 10 kg/24 óra
energiafelhasználás: 311 kWh/év
energiaosztály: A+
zajszint: 38 dB(A)



SCS71800F0

1764 mm magas, beépíthető hűtő-fagyasztó kombináció



Door on door beépítés
változtatható ajtónyitás

elektronikus érintőkapcsolós vezérlés
LCD-kijelző
külön hőmérséklet-vezérlés a hűtőben és a fagyasztóban
elektronikus, digitális hőmérő
FrostMatic funkció
CoolMatic funkció
automatikus leolvasztás a hűtőtérben
manuális leolvasztás a fagyasztótérben

gyerekzár
magashőmérséklet-kijelzés
ajtóriasztás
szabadságfunkció

hűtőtér űrtartalma (bruttó/nettó): 209/205 l
fagyasztótér űrtartalma (bruttó/nettó): 76/70 l
teljes űrtartalom (bruttó/nettó): 285/275 l
fagyasztókapacitás: 13 kg/24 óra
energiafelhasználás: 307 kWh/év
energiaosztály: A+
zajszint: 35 dB(A)

HŰTÉS-FAGYASZTÁS/ALULFAGYASZTÓS KOMBINÁCIÓK



SCT51800S0

1772 mm magas, beépíthető hűtő-
fagyasztó kombináció



csúszkapántos beépítés
változtatható ajtónyitás

elektronikus vezérlés
ProFresh
dinamikus levegőáramlás
FrostMatic funkció
automatikus leolvasztás a hűtőtérben
automatikus leolvasztás a fagyasztótérben

hűtőtér űrtartalma (bruttó/nettó): 214/210 l
fagyasztótér űrtartalma (bruttó/nettó):
68/58 l
teljes űrtartalom (bruttó/nettó): 282/268 l
fagyasztókapacitás: 4 kg/24 óra
energiafelhasználás: 309 kWh/év
energiaosztály: A+
zajsint: 40 dB(A)



SCS51800S0

1772 mm magas, beépíthető hűtő-
fagyasztó kombináció



csúszkapántos beépítés
változtatható ajtónyitás

mechanikus vezérlés
automatikus leolvasztás a hűtőtérben
manuális leolvasztás a fagyasztótérben

hűtőtér űrtartalma (bruttó/nettó): 214/210 l
fagyasztótér űrtartalma (bruttó/nettó):
76/70 l
teljes űrtartalom (bruttó/nettó): 290/280 l
fagyasztókapacitás: 4 kg/24 óra
energiafelhasználás: 310 kWh/év
energiaosztály: A+
zajsint: 36 dB(A)

HŰTÉS-FAGYASZTÁS/HŰTŐSZEKRÉNY



SKS81240F0

1219 mm magas, beépíthető hűtőszekrény
fagyasztórekesssel



Door on door beépítés
változtatható ajtónyitás

elektronikus érintőkapcsolós vezérlés
LCD-kijelző
elektronikus, digitális hőmérő
CoolMatic funkció
FrostMatic funkció
automatikus leolvasztás a hűtőtérben
manuális leolvasztás a fagyasztótérben

gyerekzár
ajtóriasztás

hűtőtér űrtartalma (bruttó/nettó): 189/185 l
fagyasztótér űrtartalma: 17 l
teljes űrtartalom (bruttó/nettó): 206/202 l
fagyasztókapacitás: 2 kg/24 óra
energiafelhasználás: 181 kWh/év
energiaosztály: A++
zajsztint: 34 dB(A)





60 CM SZÉLES, BEÉPÍTHETŐ MOSOGATÓGÉPEK	56
45 CM SZÉLES, BEÉPÍTHETŐ MOSOGATÓGÉPEK	57
60 CM SZÉLES, TELJESEN BEÉPÍTHETŐ MOSOGATÓGÉPEK	58
45 CM SZÉLES, TELJESEN BEÉPÍTHETŐ MOSOGATÓGÉPEK MOSÓ-SZÁRÍTÓ GÉP	60 63

MOSOGATÁS PIKTOGRAMOK



XXL méretű belső tér



automatikus kikapcsolás a program végén



ÖkoPlus funkció



extra higiénia opció



belső világítás a mosogatógépben



ajtókiemelő zsanér



Multitab



szélesség



zajsztint (dB)

XXL – 10 literrel nagyobb belső tér

Az AEG ProClean mosogatógépek belső tere 10 literrel nagyobb, mint a piacon található, azonos külső méretű modelleké. Így még több edényt tud egyszerre bepakolni – akár nagyobb lábasokat, serpenyőket is.

Auto Off – automatikus kikapcsolás

Az AEG egy innovatív, energiatakarékos rendszert épített be a ProClean mosogatógépekbe. Az AutoOff egy egyedülálló funkció, mely lekapcsolja a mosogatógépet az elektromos hálózatról a program vége után 10 perccel. Így a készülék nem marad stand by üzemmódban, és nem fogyaszt energiát.

ProClean vízkar: kétkörös forgás, intenzív vízpermet, alapos tisztítás

A ProClean vízkar biztosítja, hogy a víz a nehezen elérhető helyekre is eljusson, még a legzsúfoltabb mosogatógépben is. A vízkar egyik végén található egy szatelit forgókar, mely szintén vizet permetez az edényekre. A dupla kar kétszeres hatékonysággal spricceli a vizet, s ezzel a gép tökéletesen tisztára mossa az edényeket.

ProWater rendszer

A ProWater rendszerű mosogatógépekben van egy harmadik vízkar is, a készülék felső részén. Ezzel az extra karral 5 különböző szintről érkezik a vízpermet az edényekre, így garantáltan tiszták lesznek a legzsírosabb, legpiszkosabb edények, még a legzsúfoltabb mosogatógépben is.

LGA-teszt

A független, német LGA Teszt Intézet igazolta, hogy a ProClean termékcsalád modelljei mindennapos használat során jobb eredményt mutatnak a bepakolás és tisztítás hatékonyságát illetően.

ÖkoPlusz

Ezzel az opcióval jelentősen csökkentheti a szárítási szakasz hosszát és hőmérsékletét. Így akár 25% energiát is megtakaríthat, de ha meleg vízre csatlakoztatott készüléke van, akkor a megtakarítás mértéke a 60%-ot is elérheti.

Fénypontos visszajelző rendszer

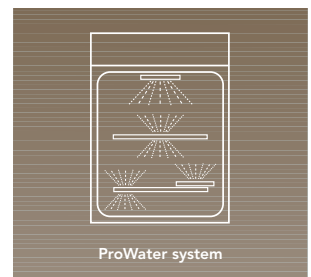
Az olyan csendes mosogatógépeknél, mint amilyenek az AEG ProClean modellek, néha nehéz eldönteni, hogy a gép még dolgozik-e, vagy pedig már lejárt a program. Éppen ezért az intelligens, fénypontos visszajelző rendszer folyamatosan mutatja, hogy a gép éppen dolgozik, vagy a program már lejárt. Egy kis piros pontot vetít a padlóra, amíg a program fut, majd zöldet, amikor a program véget ért. A legmagasabb felszereltségű mosogatógépeknél, a Time Beam rendszerű modelleknél, a gép egy visszaszámlálót vetít a padlóra, hogy Ön pontosan tudja, mennyi ideig tart még a mosogatás. A fénypont színe változtatható, így beállíthatja azt a verziót, amelyik igazán jól látszik az Ön padlóján.

Csendes technológia

A környezeti zajoktól függően az emberek különböző módon érzékelik a hangokat. Például éjszaka a háttérzaj sokkal alacsonyabb, viszont más zajokra jobban felfigyelünk. Az emberi fül egyszerűen vagy izoláltan szűri meg a hangokat, azok alapján, hogy melyek zavaróak vagy idegesítőek számunkra. Az AEG ezért ajánlja a csendes technológiát, ami a lehető legalacsonyabb zajszinten működik. A mindössze 39 dB-es zajszint mellett nyugodtan tud aludni, vagy komolyzenét is hallgathat anélkül, hogy a mosogatógépe zavarná.

Extra higiénia opció

Az extra higiénia program az utolsó öblítési szakaszban 10 percre megemeli a víz hőmérsékletét 70 °C-ra. Ezzel garantálja, hogy a baktériumok 99,99%-a elpusztul, mire kiszedi az edényeket a készülékből. Az extra higiénia opció az intenzív programnak már eddig is része volt. Mostantól már opcióként választható, az automata és a 30 perces programokhoz is.



ProZone

A ProZone ideális megoldás, amikor sokféle edényt pakol egyszerre a készülékbe. A speciális program kisebb víznyomással és alacsonyabb hőmérsékleten dolgozik a felső kosárban – ahol többnyire a poharakat mosogatja –, és magasabb víznyomással, illetve hőmérsékleten mossa tisztára az alsó kosárban lévő edényeket – például lábosokat, fazekakat. Így minden edényt megfelelő körülmények között mos tisztára egy programon belül is.

ProBooster opció

A ProBooster egy választható opció, melyet az intenzív program kiegészítéseként használhat. Ezzel az opcióval a maximálisra növelheti a víznyomást (nagyobb sebességgel dolgozik a motor), hogy a legpiszkosabb edények is makulátlanul tiszták legyenek.

Automatikus program

Az AEG mosogatógépek a legújabb automata programmal működnek. A program érzékeli a mosatlan edények szennyezettségi szintjét, és ennek megfelelően automatikusan betölti a vizet és kiválasztja a megfelelő hőmérsékletet is. A piszkos edények

paramétereit számos speciális érzékelő méri fel, s a készülék elektronikus agya, a Fuzzy Logic elemzi a kapott információt. Az adatoknak megfelelően a mosogatógép kiválasztja a hőmérsékletet, a mosogatási ciklus időtartamát és intenzitását, valamint a víz- és energiafogyasztást. A készülék rendkívül széles hőmérsékleti skáláról 45 °C, 50 °C, 55 °C, 65 °C vagy 70 °C-ot választ az edények elmosogatásához.

Pro 70 ° – Intenzív program

A Pro 70 ° intenzív program alaposan megtisztítja az edényeket, és higiénikussá is teszi őket. A mosogatási ciklus alatt a hőmérséklet 68 °C-on marad 10 percig, így az edények higiénikusan tiszták lesznek, és hatékonyabb lesz a szárítás is. Ez a higiénia főleg az evőeszközök tisztításánál vagy a babaeszközöknél fontos.

Gyorsprogram

Ez a speciális program 30 perc alatt tisztává varázsolja a szennyes edényeket 60 °C-on. A gyorsprogram nagyon hasznos akkor, ha például meghívja barátait vendégségbe, és hirtelen szüksége van poharakra

és tányérokra. Ez a legrövidebb program a legjobb A osztályú mosási hatékonysággal.

Üvegprogram

Az AEG mosogatógépek 45 °C-os üvegprogramjával értékes kristálypoharait is nyugodtan elmosogathatja. Nem kell többet külön, kézzel mosogatnia őket. A 45 °C-os üvegprogram tökéletesen tisztára mossa, és feltmentesen szárítja az üvegpoharakat.

Állítható csészetartó polc

Ön a kávé szereti, a legjobb barátja pedig a kapucsinót. Valószínűleg sosem fog egyszerre két egyforma csészét használni. Az AEG ezért fejlesztette ki az állítható csészetartó polcot, melyet egy vagy két sorba tud rendezni, így elférnek a különböző csészék.

Állítható kosármagasság

A felső kosarat egyszerűen megemelheti, vagy lejjebb engedheti – akkor is, amikor tele van edényekkel –, így éppen ott lesz több hely (a felső vagy az alsó kosárban), ahol szükség van rá. Az üvegpoharak biztonságos mosogatásához használhatja a kis gumitüskéket, melyek

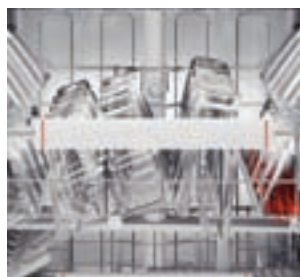
nem engedik, hogy a poharak felboruljanak mosogatás közben.

Evőeszköztartó kosár

Az AEG kidolgozta az evőeszköztartó ki- és bepakolásának legkényelmesebb módját. Nem kell csoportosítani a piszkos evőeszközöket egy tálcában. Nem kell megfognia a tiszta kést az élénél vagy a tiszta villát a hegyénél. Nem kell az ujjlenyomatok eltüntetésével foglalkoznia. Az AEG mosogatógépeinek az evőeszköztartója kivehető, és oldalai lehajthatók. Ez a leghatékonyabb módja az evőeszközök kipakolásának.

Multitab

Az új mosogatószerek új mosogatási technológiát kívánnak. Az AEG kifejlesztette a Multitab programot, mely igazodik a többfunkciós tablettákhoz, mind az időtartam, mind a mosogatási hőmérséklet tekintetében. A mosogatószer hatékonysága, a vízkeménység és az optimális mosási ciklus kombinációja biztosítja a legjobb és legköltséghatékonyabb eredményt.



MOSOGATÓGÉPEK/60 CM SZÉLES, BEÉPÍTHETŐ MOSOGATÓGÉPEK

F78002IMOP

60 cm széles, beépíthető mosogatógép


 elektronikus vezérlés
 LED-kijelző

 7 program: 30 perc 60 °C, 50 perc 55 °C,
 automata 45-70 °C, bio 50 °C előöblítéssel,
 extra csendes, üveg 45 °C, PRO 70 °C

 extra higiénia opció
 automatikus kikapcsolás
 ProClean vízkar
 ProWater rendszer
 vízérzékelő
 késleltetett indítás: 1–24 óra
 öblítő- és sószintkijelzés

 Aqua control
 túlfolyásvédelem

 vízfogyasztás: 9,8 liter
 energiafogyasztás: 1,02 kWh
 zajszint: 44 dB(A)
 DryTech rendszer
 12 teríték
 A+AA besorolás

 felső kosár: állítható megpakolva is,
 állítható tányértartó, állítható kosár, állítható
 csészetartó, pohárrögzítő gumitüskék
 alsó kosár: 4 lehajtható tányértartó rács

F65007IMOP

60 cm széles, beépíthető mosogatógép


 elektronikus vezérlés
 LED-kijelző
 magasra is beépíthető

 7 program: 30 perc 60 °C, 50 perc 55 °C,
 automata 45-70 °C, bio 50 °C előöblítéssel,
 extra csendes, üveg 45 °C, PRO 70 °C

 extra higiénia opció
 automatikus kikapcsolás
 ProClean vízkar
 ProWater rendszer
 vízérzékelő
 késleltetett indítás: 1–24 óra
 öblítő- és sószintkijelzés
 ajtókiemelő zsanér

 Aqua control
 túlfolyásvédelem

 vízfogyasztás: 9,8 liter
 energiafogyasztás: 1,02 kWh
 zajszint: 44 dB(A)
 DryTech rendszer
 12 teríték
 A+AA besorolás

 felső kosár: állítható megpakolva is,
 állítható tányértartó, állítható kosár, állítható
 csészetartó, pohárrögzítő gumitüskék
 alsó kosár: 4 lehajtható tányértartó rács

MOSOGATÓGÉPEK/60 CM SZÉLES/45 CM SZÉLES, BEÉPÍTHETŐ MOSOGATÓGÉPEK



F65002IM0P

60 cm széles, beépíthető mosogatógép



elektronikus vezérlés
LED-kijelző

5 program: automata 45-70 °C, bio 50 °C előöblítéssel, extra csendes, PRO 70 °C, öblítéstartás

extra higiénia opció
automatikus kikapcsolás
ProClean vízkar
ProWater rendszer
vízérzékelő
készletetett indítás: 1–24 óra
öblítő- és sószintkijelzés

Aqua control
túlfolyásvédelem

vízfogyasztás: 10,8 liter
energiafogyasztás: 1,02 kWh
zajsint: 46 dB(A)
DryTech rendszer
12 teríték
A+AA besorolás

felső kosár: állítható megpakolva is,
állítható tányértartó, állítható csészertartó
alsó kosár: 2 lehajtható tányértartó rács



F65401IM0P

45 cm széles, beépíthető mosogatógép



elektronikus vezérlés
LED-kijelző

5 program: 30 perc 60 °C, automata 45-70 °C, bio 50 °C előöblítéssel, üveg 45 °C, PRO 70 °C

ÖkoPlus opció
automatikus kikapcsolás
ProClean vízkar
ProWater rendszer
vízérzékelő
készletetett indítás: 1–24 óra
öblítő- és sószintkijelzés

Aqua control
túlfolyásvédelem

vízfogyasztás: 8,5 liter
energiafogyasztás: 0,78 kWh
zajsint: 46 dB(A)
DryTech rendszer
9 teríték
A+AA besorolás

felső kosár: állítható megpakolva is,
állítható tányértartó, állítható csészertartó
alsó kosár: 2 lehajtható tányértartó rács

MOSOGATÓGÉPEK/60 CM SZÉLES, TELJESEN BEÉPÍTHETŐ MOSOGATÓGÉPEK



F88002VI0P

60 cm széles, teljesen beépíthető mosogatógép



elektronikus érintőkapcsolós vezérlés
LED-kijelző

8 program: 30 perc 60 °C, 50 perc 55 °C, automata 45-70 °C, bio 50 °C előöblítéssel, üveg 45 °C, PRO 70 °C, PRO ZONE, öblítéstartás

extra higiénia opció
ÖkoPlus opció
automatikus kikapcsolás
fénypont a padlón, 2 szín
ProClean vízkar
ProWater rendszer
vízérzékelő
késleltetett indítás: 1–24 óra
öblítő- és sószintkijelzés

Aqua control
túlfolyásvédelem

vízfogyasztás: 9,8 liter
energiafogyasztás: 0,95 kWh
zajsint: 44 dB(A)
DryTech rendszer
12 teríték
A+AA besorolás

felső kosár: állítható megpakolva is, állítható tányértartó, állítható csészetartó, pohárrögzítő gumitüskék
alsó kosár: 4 lehajtható tányértartó rács



F78001VI0P

60 cm széles, teljesen beépíthető mosogatógép



elektronikus vezérlés
LED-kijelző

8 program: 30 perc 60 °C, 50 perc 55 °C, automata 45-70 °C, bio 50 °C előöblítéssel, extra csendes, üveg 45 °C, PRO 70 °C, öblítéstartás

extra higiénia opció
automatikus kikapcsolás
fénypont a padlón, 2 szín
ProClean vízkar
ProWater rendszer
vízérzékelő
késleltetett indítás: 1–24 óra
öblítő- és sószintkijelzés

Aqua control
túlfolyásvédelem

vízfogyasztás: 9,8 liter
energiafogyasztás: 0,99 kWh
zajsint: 47 dB(A)
DryTech rendszer
12 teríték
A+AA besorolás

felső kosár: állítható megpakolva is, állítható tányértartó, állítható csészetartó
alsó kosár: 2 lehajtható tányértartó rács

MOSOGATÓGÉPEK/60 CM SZÉLES, TELJESEN BEÉPÍTHETŐ MOSOGATÓGÉPEK



F55002VIOP

60 cm széles, teljesen beépíthető mosogatógép



elektronikus vezérlés
LED-kijelző

5 program: 30 perc 60 °C, automata 45-70 °C, bio 50 °C előöblítéssel, PRO 70 °C, zuhanyprogram

automatikus kikapcsolás
fénypont a padlón, 2 szín
ProClean vízkar
ProWater rendszer
vízérzékelő
késleltetett indítás: 1–24 óra
öblítő- és sószintkijelzés

Aqua control
túlfolyásvédelem

vízfogyasztás: 11 liter
energiafogyasztás: 0,96 kWh
zajsztint: 47 dB(A)
DryTech rendszer
12 teríték
A besorolás

felső kosár: állítható megpakolva is,
állítható tányértartó, állítható csészertartó
alsó kosár: 2 lehajtható tányértartó rács



F54000VIO

60 cm széles, teljesen beépíthető mosogatógép



elektronikus vezérlés
LED-kijelző

5 program: 30 perc 60 °C, automata 45-70 °C, bio 50 °C előöblítéssel, PRO 70 °C, öblítéstartás

automatikus kikapcsolás
fénypont a padlón – programfutás kijelzése
ProWater rendszer
vízérzékelő
késleltetett indítás: 1–24 óra
magasra is beépíthető
öblítő- és sószintkijelzés

Aqua control
túlfolyásvédelem

vízfogyasztás: 8,5 liter
energiafogyasztás: 0,84 kWh
zajsztint: 49 dB(A)
DryTech rendszer
9 teríték
AAA besorolás

felső kosár: állítható megpakolva is,
lehajtható tányértartó, lehajtható
csészertartó
alsó kosár: 2 lehajtható tányértartó rekesz

MOSOGATÓGÉPEK/45 CM SZÉLES, TELJESEN BEÉPÍTHETŐ MOSOGATÓGÉP



F65401VI0P

45 cm széles, teljesen beépíthető
mosogatógép



elektronikus vezérlés
LED-kijelző

5 program: 30 perc 60 °C, automata
45-70 °C, bio 50 °C előöblítéssel,
üveg 45 °C, PRO 70 °C

ÖkoPlus opció
automatikus kikapcsolás
fénypont a padlón, 2 szín
ProClean vízkar
ProWater rendszer
vízérzékelő
késleltetett indítás: 1–24 óra
öblítő- és sószintkijelzés

Aqua control
túlfolyásvédelem

vízfogyasztás: 8,5 liter
energiafogyasztás: 0,84 kWh
zajszint: 46 dB(A)
DryTech rendszer
9 teríték
AAA besorolás

felső kosár: állítható megpakolva is,
állítható csészetartó
alsó kosár: 2 lehajtható tányértartó rács





MOSÓGÉPEK/ MOSÓ-SZÁRÍTÓ GÉP

L12843VIT

beépíthető mosó-szárító gép (6 kg)

LCD-kijelző
öblítéstartás
extra öblítés
centrifugasebesség-választás (4 szint)
folttisztítás
késleltetett indítás
szupergyors program
kímélő centrifugálás
előmosás
frissítő program
vasaláskönnyítés program
kézi mosás program
energiatakarékos program
habmentes öblítőrendszer
Sensor logic
Aqua control
mosási hatékonyság: A
vízfogyasztás: 84 liter
szárítási kapacitás: 4 kg
maximális centrifuga-fordulatszám:
1400 ford./perc
mosási energiafogyasztás: 1,02 kWh
mosó-szárító energiafogyasztás: 4,85 kWh
mosási zajszint: 54 dB(A)
centrifugazajszint: 77 dB(A)
szárítási zajszint: 62 dB(A)



L12843VIT

KIEGÉSZÍTŐK



Fusion-Wok
Woktartó
75 mm magas krómhatású
tartó, minden indukciós
főzőlapon használható



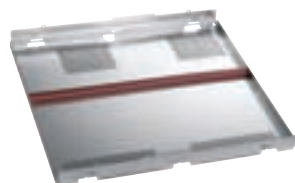
Maxi-Grill
Grill-lap MaxiSense
főzőlapokhoz
38 mm magas, sötétszürke
grill-lap



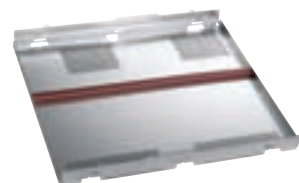
TR3LFAV
SuperClean Teleszkópos
sütősín
3 pár, 1 szintes, állítható;
teljesen kihúzható
teleszkópos sütősín
sütőkhöz, kivéve: kompakt
sütők, gőzsütők, oldalra
nyíló ajtajú sütők, fiókajtós
sütők és Culisense sütő



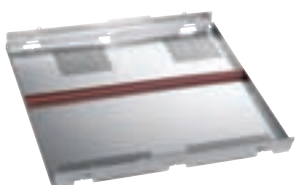
TR3LFSTV
Teleszkópos sütősín
3 pár, 1 szintes, állítható;
teljesen kihúzható
teleszkópos sütősín
60 cm széles gőzsütőkhöz



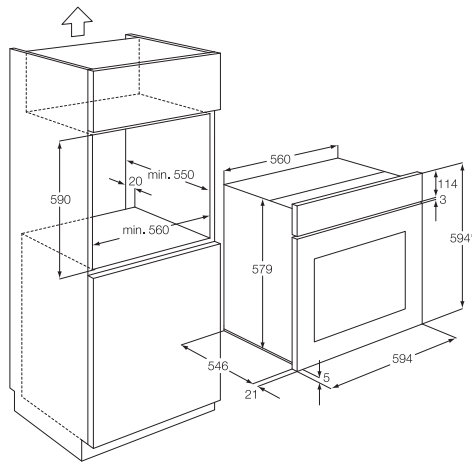
PBOX-6IR
Biztonsági alap
60 cm széles indukciós és
elektromos főzőlapokhoz



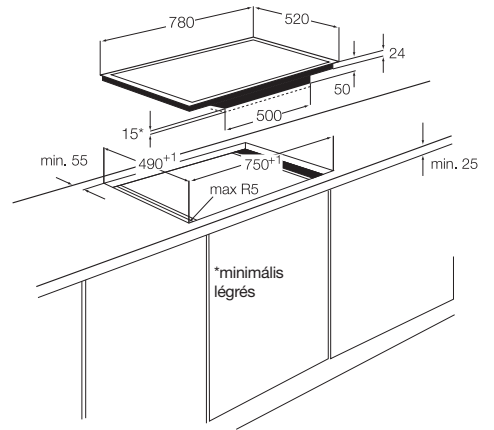
PBOX-7IR8I
Biztonsági alap
68 cm széles indukciós
és elektromos, valamint
80 cm széles indukciós és
60 cm széles MaxiSight
főzőlapokhoz



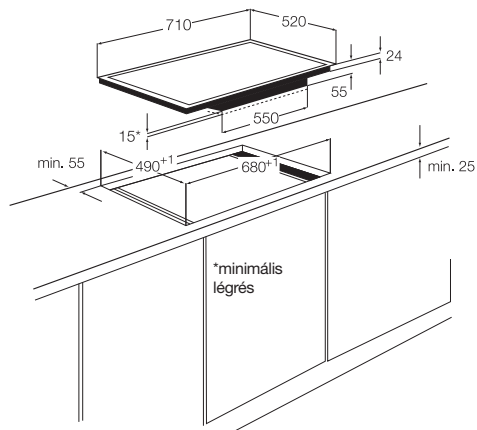
PBOX-9R
Biztonsági alap
90 cm széles elektromos
főzőlapokhoz



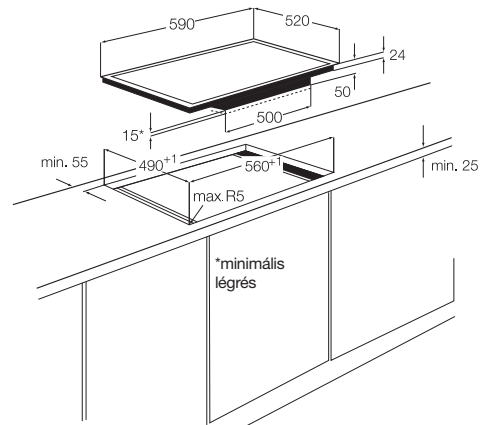
BS7304021M, BE7314421M, BP5013021M,
BE5013421M, BE4013021M, BE3003421M



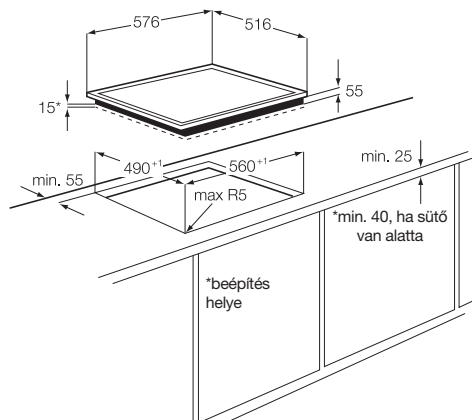
HK884400FS, HK884400FG



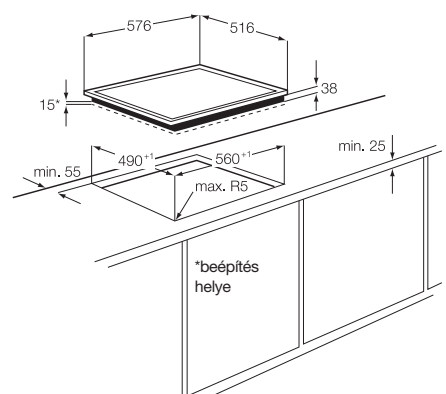
HK764401PB, HK764400FB



HK683320FG

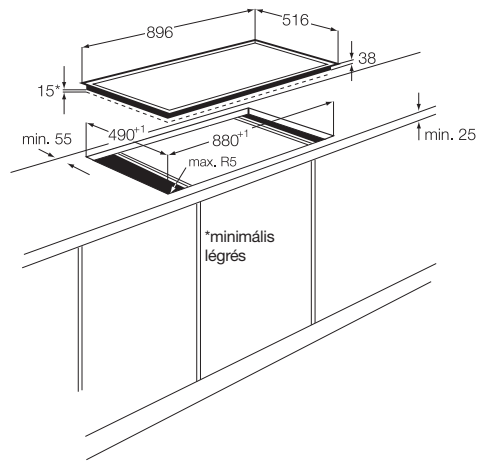


HK654200XB, HK634200XB, HK634150XB

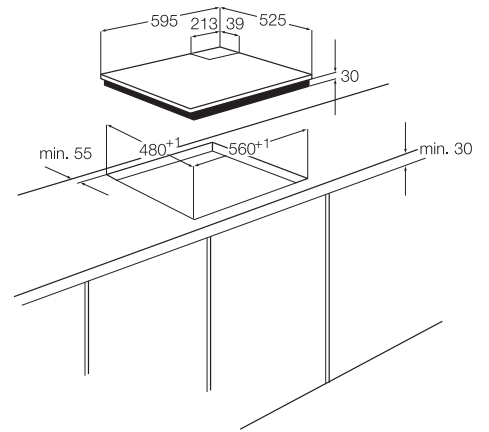


HK654070XB

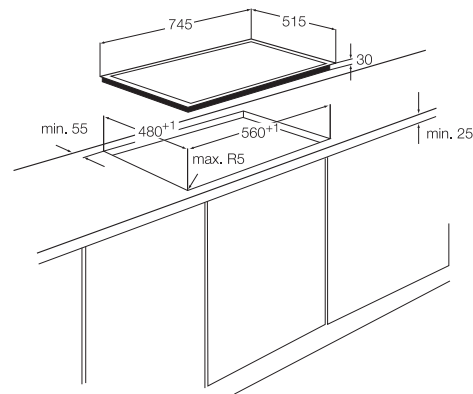
BEÉPÍTÉSI RAJZOK



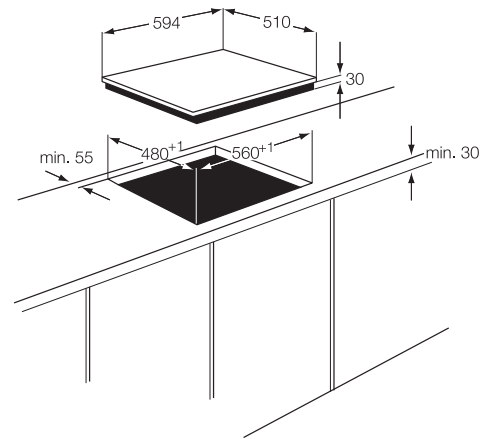
HK955070XB



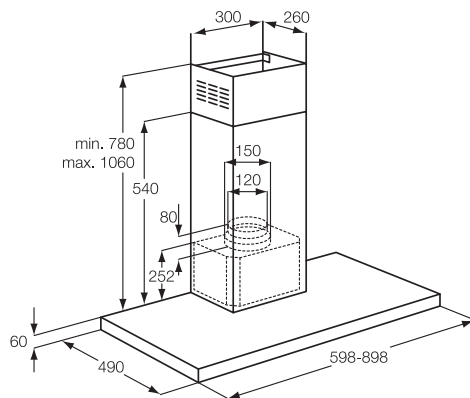
HG654320UM



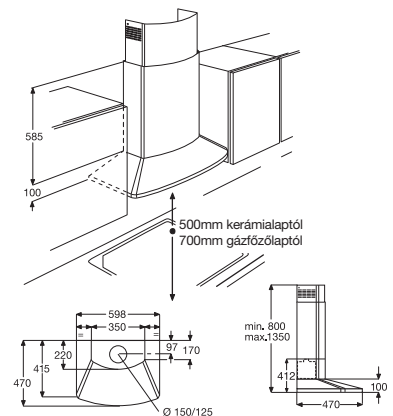
HG755420UM



HG654320NM

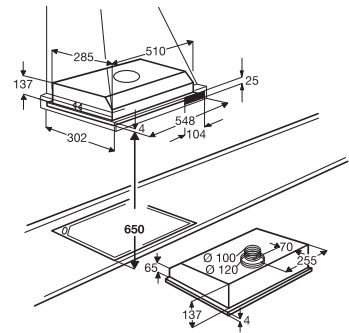
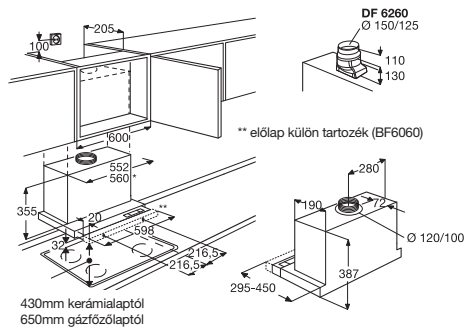


DD6490-M / DD6460-M



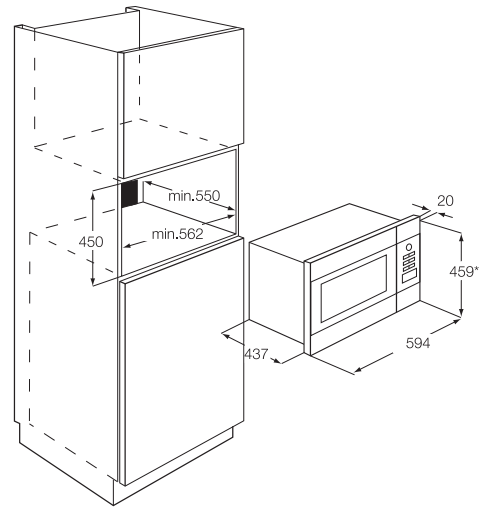
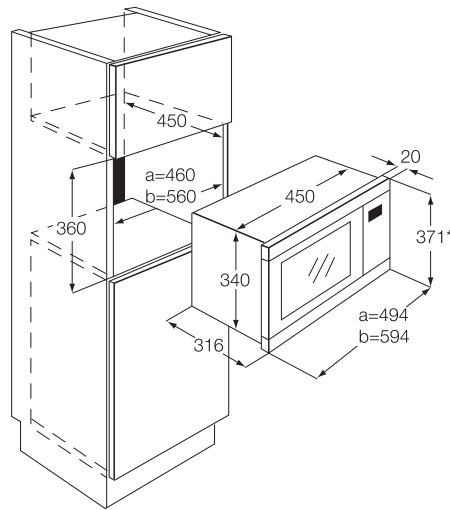
DK9660-M

Biztonsági távolság:
650 mm kerámia
főzőlap esetén
650 mm gázfőzőlap
esetén



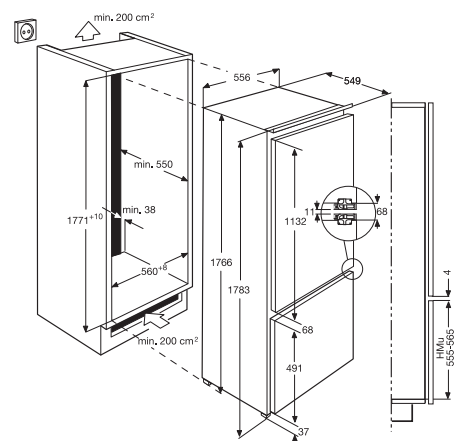
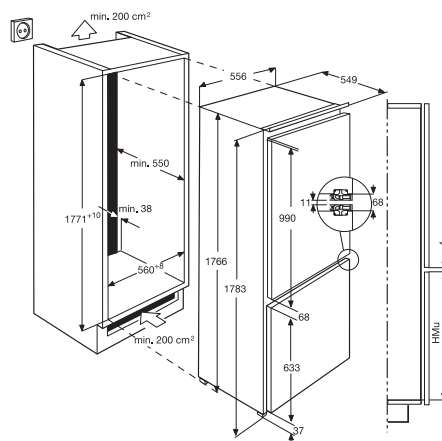
DF6260-ML/1

DL6250-ML



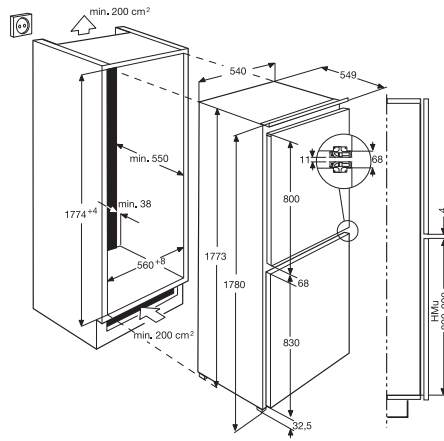
MC1763E-M

MCD2664E-M

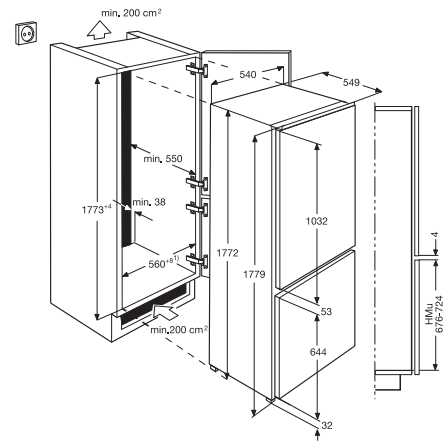


SCS91800F0, SCS81800F0, SCS71800F0

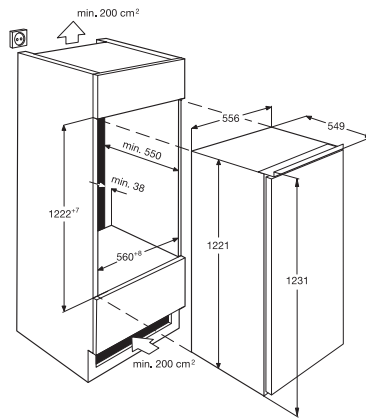
SCZ71800F0



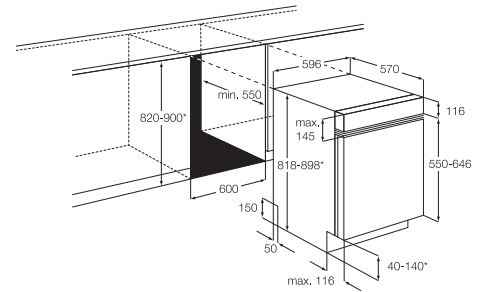
SCN71800F0



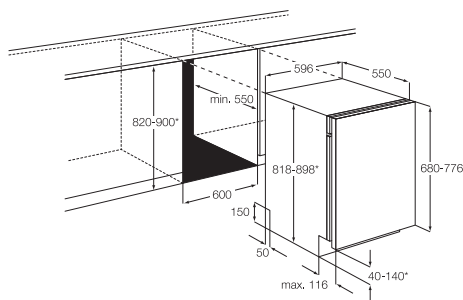
SCT51800S0, SCS51800S0



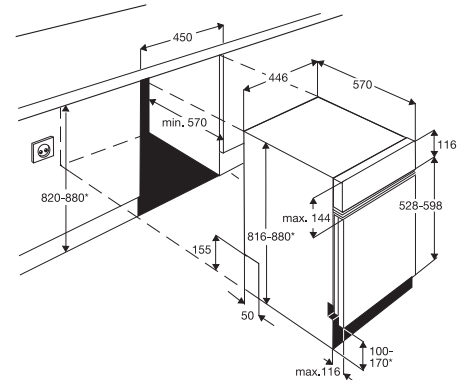
SKS81240F0



F78002IM0P, F65002IM0P, F65007IM0P

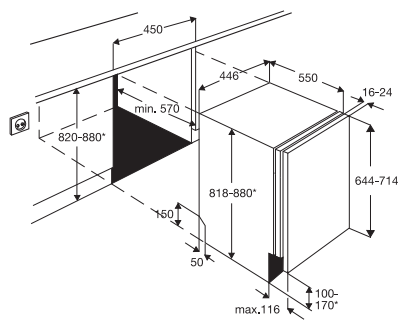


F88002VI0P, F78001VI0P, F55002VI0P, F54000VI0

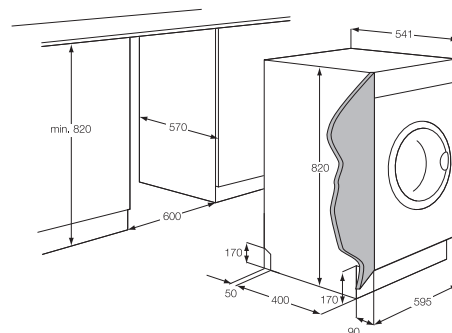


F65401IM0P

BEÉPÍTÉSI RAJZOK



F65401VI0P



L12843ViT

LÁTOGASSON EL MAGYAR NYELVŰ WEBOLDALUNKRA!

www.aeg-electrolux.hu

A technikai adatok mellett egyéb információkat is talál rólunk és termékeinkről, illetve arról, hogyan használhatja azokat a leghatékonyabban.

Több szolgáltatással is várjuk weboldalunkon, például letöltheti legújabb katalógusainkat. Elvesztette készüléke használati útmutatóját? Semmi gond, használja a használatiutasítás-keresőt a weboldalon. Ráadásként megkapja majd a szerviz elérhetőségeit is.

Kényelmesen megrendelheti a készülékéhez szükséges elemeket, alkatrészeket webáruházunkban, melyeket házhoz is szállítunk Önnek.

A boltkereső segít Önnek megtalálni a lakhelyéhez legközelebbi AEG készülékeket forgalmazó partnerünket.

VEVŐSZOLGÁLAT

Gondoskodunk AEG készülékeiről, amíg csak használja őket. Abban az esetben, ha valamelyik AEG készüléke meghibásodna, képzett szakemberekből álló szervizcsapatunk elhárítja a hibát.

6 hónap garancia az alkatrészekre és a javítási munkákra

Azokban a ritka esetekben, amikor a vásárlástól számított egy éven belül valami mégis meghibásodna készülékében, díjmentesen elhárítjuk a hibát. A garancia-időszak letelte után elvégzett javításokra 6 hónap garanciát vállalunk.

Gyorsszerviz

Ha a 12 hónapos garanciaidő letelte után jelent be hibát, mindent megteszünk, hogy a hívástól számított 7 munkanapon belül helyreállítsuk a készülék működését.

Vevőszolgálat

Keressen minket az alábbi elérhetőségek valamelyikén:

Electrolux Lehel Kft.

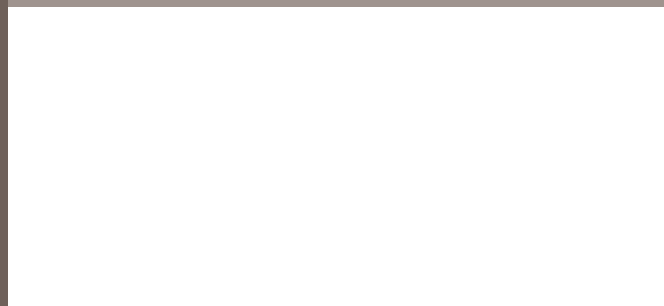
1142 Budapest, Erzsébet királyné útja 87.

Telefon: (1) 467-3248, fax: (1) 467-3204

www.aeg-electrolux.hu

Electrolux Lehel Kft.
 1142 Budapest, Erzsébet királyné útja 87.
 Telefon: (1) 467-3200
 Fax: (1) 467-3204
www.aeg-electrolux.hu

Tanácsadás és értékesítés



További katalógusaink:

Szabadonálló készülékek

A modellek és technikai paramétereik előzetes jelzés nélkül megváltozhatnak.
 A képek színei némileg eltérhetnek a valóságtól. Műszaki változások joga fenntartva.
 Az esetlegesen előforduló nyomdai hibákért felelősséget nem vállalunk.
 Katalógusunkat a legnagyobb körültekintéssel készítettük, hogy elkerüljük
 az esetleges hibákat. Ha ennek ellenére mégis pontatlanságot talál, kérjük, jelezze.
 Azokat a hibákat, amelyekről tudomást szerzünk, rövid időn belül honlapunkon
 korrigáljuk (www.aeg-electrolux.hu).