

Beépíthető készülékek/
Konyhastúdiók/2011

NEUE
Kollektion



AEG
TARTALOM

SÜTÉS-FŐZÉS	19
ÖNÁLLÓ SÜTŐK	22
KOMPAKT KÉSZÜLÉKEK	28
ÖNÁLLÓ ELEKTROMOS FŐZŐLAPOK	32
CRYSTAL LINE FŐZŐLAPOK	38
ÖNÁLLÓ GÁZFŐZŐLAPOK	42
SZAGELSZÍVÓK	44
MIKROHULLÁMÚ SÜTŐK	50
KÁVÉFŐZŐK	51
HŰTÉS-FAGYASZTÁS	53
ALÜLFAGYASZTÓS KOMBI HŰTŐK	56
HŰTŐK	60
MOSOGATÁS, MOSÁS	63
60 CM SZÉLES, BEÉPÍTHETŐ MOSOGATÓGÉPEK	66
45 CM SZÉLES, BEÉPÍTHETŐ MOSOGATÓGÉPEK	68
60 CM SZÉLES, TELJESEN BEÉPÍTHETŐ MOSOGATÓGÉPEK	69
MOSÓ-SZÁRÍTÓ GÉP	73
KIEGÉSZÍTŐK	74
BEÉPÍTÉSI RAJZOK	75



AEG
ÜDVÖZLET

Semmi sem állhatja útját a lenyűgöző kulináris élményeknek. Ez az, amiért mi, az AEG-nél úgy tervezzük készülékeinket, hogy segítségével legyenek elképzelései megvalósításában.

Termékeink kiemelkedő teljesítménye, innovatív technológiája és formatervezése minden alkalommal különlegessé teszi a sütés élményét.

Ahogy az AEG jelmondata is ígéri: tökéletes forma és működés.

AEG
NEUE KOLLEKTION

AZ AEG ÚJ TERMÉKCSALÁDJA

Hans Strohmeier
vezető formatervező, AEG



AEG
NEUE KOLLEKTION

Manapság nincs meg az a különbség a konyha és a nappali között, ami régebben jellemző volt. Többnyire egy közös élettérről beszélünk.

Egy finom étel elkészítése ma már nem egy kötelező feladat, hanem egyike azoknak az örömteli dolgoknak, melyek a modern életvitellel járnak.

Felismertük, hogy a legfontosabb konyhai eszközök lehetnek éppen annyira látványosak és élvezhetőek, mint egy csúcstechnológiás hifi-rendszer. Ennek szellemében alkottuk meg az új termékcsaládot.

„Felismertük, hogy a legfontosabb konyhai eszközök lehetnek látványosak és élvezhetőek.”



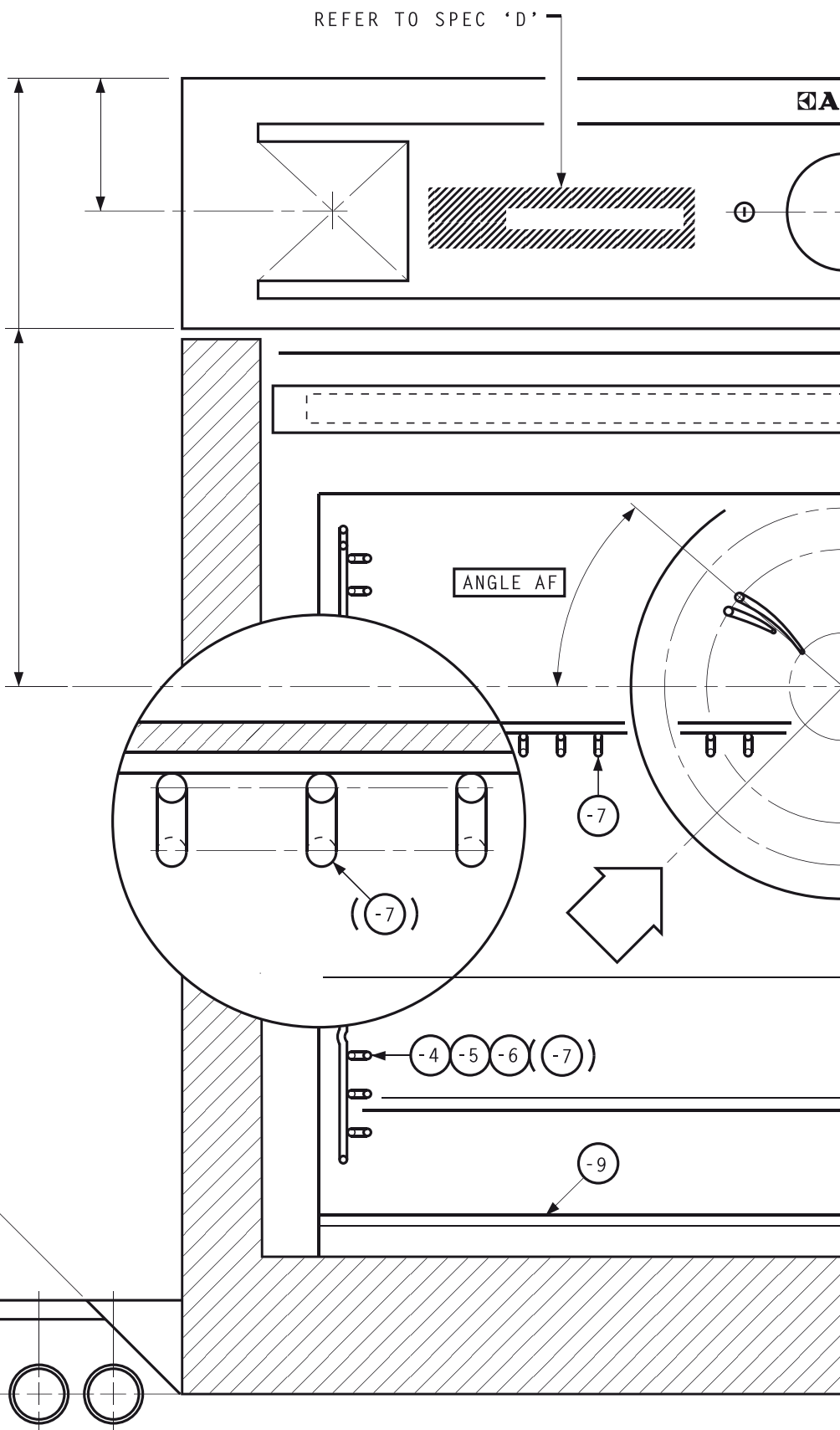
„Egyszerűen kiváló”

Büszkék vagyunk arra, hogy az AEG új beépíthető termékei több kategóriában is elnyerték az iF termékdesign díjat. Az iF termékdesign díj a világ egyik legnagyobb és legrangosabb designversenye, ahol a díjakat egy nemzetközi zsűri ítéli oda, előre meghatározott szempontok szerint.

Tudatosan egyszerűt létrehozni természetesen nem a legegyszerűbb dolog. Nagyon sok apró ötlet kidolgozásának eredményeképpen jön létre. Például a fekete és a fehér készülékeink ma már teljesen feketék vagy fehérek, nem pedig fekete vagy fehér és a rozsdamentes acél kombinációi. De ahhoz, hogy szép, igényes megjelenésű készüléket kapjunk, a modell minden egyes elemét külön-külön le kell festeni, majd nagyító alatt ellenőrizni. Ez ugyan sokkal munkaigényesebbé teszi a gyártási folyamatot, de nem érhetjük be ennél kevesebbel.



Hans Strohmeier
vezető formatervező, AEG



VIEW ON ASSEMBLY
ENGINEERING QUALITY TO SPEC 'P'
MANUFACTURING CONTROLS TO SPEC 'N'

AEG
NEUE KOLLEKTION



AEG/NEUE KOLLEKTION



AEG
FILOZÓFIA



A stílus soha nem a véletlen műve. Száz évvel ezelőtt az AEG volt az első készülégyártó vállalat, amely felfogadott egy designert, hogy segítsen olyan háztartási gépeket alkotni, melyek nem csak szemet gyönyörködtetők, hanem funkcionálisak is. Ez a designfilozófia határozta meg az AEG-t az évtizedek során, s ez teljeseedik ki most is, az új termékcsaládban. Kiemelkedő teljesítmény és precíz német design: forma és funkció egysége.

AEG

ESV600



Sensor



2



Tökéletes formavilág. A design ma is követi a hagyományt, mely szerint a forma és a funkció tökéletes összhangban van egymással. A Neue Kollektion készülékein megjelenő vízszintes vonalvezetés a folyamatosság és az összetartozás érzetét keltik, míg a függőleges vonalak az intuitív kezelőpanelre irányítják a figyelmet. A készülékek kiváló minőségű anyagokból készülnek, de fontos cél volt az is, hogy a lehető legkevesebb fajta anyagot használjuk, hogy megőrizzük a design tisztaságát, homogenitását.

Nagyon büszkék vagyunk arra, hogy több kategóriában is elnyertük az iF termékdesign díjat. Az iF termékdesign díj a világ egyik legnagyobb és legrangosabb designversenye. A versenyt, mely lefedi a termékdesign minden területét, a Nemzetközi Design Fórum rendezi meg minden évben, Hannoverben (Németország). Ezt a díjat 1953 óta a kiváló design jelképeként tartják számon. A nevezett termékek egy nemzetközi zsűri elé kerülnek, s ők előre meghatározott szempontok szerint értékelik azokat. Az idén 43 országból 2756 termék versenyzett különböző kategóriákban a nemzetközi iF termékdesign díj 2011 elismerésért.

További információért látogasson el a <http://www.ifdesign.de/> oldalra.

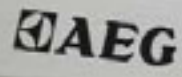


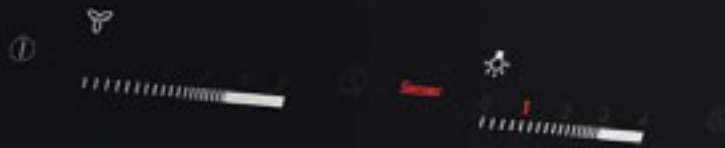


Radikális gondolkodás, precíz megvalósítás. Nem félünk attól, hogy új utakra lépünk, de a fejlesztéseket újra és újra tesztelni kell. Vegyük például a MaxiKlasse™ sütőinkhez kifejlesztett egyedülálló ThermiC°Air rendszert.

Az eddiginél nagyobb térben kering a levegő, így az étel egyenletesebben sül át, ropogósabb lesz, és még gusztusosabban néz ki – ez nagyon fontos újítás, de természetesen csak akkor, ha kiállta számos különböző ételfajta és rengeteg recept próbáját.



AEG



AEG
TÖKÉLETESSÉG

A vízszintes vonalak egységes arculatot adnak minden AEG készüléknek. Annak érdekében, hogy már első ránézésre is letisztult, egységes képet sugározzanak készülékeink, a lehető legkevesebb féle, ugyanakkor a legjobb minőségű anyagokat használtuk a tervezésnél.



Sütés-főzés

Évszázadokon keresztül a tűzhely volt a konyha szíve. Száz évvel ezelőtt az AEG felpörgette ennek a szívnek a dobogását. A tűzhelyekkel és a sütőkkel. A főzőlapokkal és az elszívókkal.



Hűtés

Egy jól megpakolt hűtő a szakács kincsesládája. Az AEG pedig igényes megjelenést ad neki. És garantálja, hogy az értékes tartalom sokáig megőrizi frissességét.



Mosogatás

Főzés után jöjjön a megérdemelt pihenés. Semmi sem zavarhatja meg a nyugalmat. Az AEG olyan mosogatógépeket készít, melyek csendben és megbízhatóan végzik el a rájuk bízott munkát a háttérben.



iF design díjas sütők, kompakt
készülékek és főzőlapok.
A következő részben bemutatott új
készülékek közül számos termék
elnyerte a rangos iF díjat.

SÜTÉS-FŐZÉS
TARTALOM

ÖNÁLLÓ SÜTŐK	22
KOMPAKT KÉSZÜLÉKEK	28
ÖNÁLLÓ, ELEKTROMOS FŐZŐLAPOK	32
CRYSTAL LINE FŐZŐLAPOK	38
ÖNÁLLÓ GÁZFŐZŐLAPOK	42
SZAGELSZÍVÓK	44
MIKROHULLÁMÚ SÜTŐK	50
KÁVÉFŐZŐK	51

PIKTOGRAMOK



pirolitikus sütő, öntisztító programmal



MaxiTray tepsi



sütő 1 vagy 3 teleszkópos sütősínnel



ujjlenyomatmentes felület



Isofront Top – nem melegedő ajtó



IsoFront Plus – nem melegedő ajtó



SoftMotion – finoman csukódó ajtó



húshőmérő



sütő gőzprogrammal



indukciós főzőlap



elektromos főzőlap Direct-Touch vezérléssel



Stop&go funkció



Öko időztő



főzés vége időztő



OptiHeat maradékhő-kijelzés



MaxiSense – rögzített zónák nélküli főzőlap



egyszerűbb beépítési mód



bővíthető zóna

SÜTÉS-FŐZÉS

JELLEMZŐK/SÜTŐK

MAXIKLASSE

MaxiKlasse™ – nagyobb sütőtér, tökéletesen egyenletes sütés

A 74 literes sütőben szemmel láthatóan nagyobb a hely, mint a hagyományos sütőkben. Sikerült megnövelni a sütőtér magasságát (+ 4,5 cm) és a szélességét is (+ 4,2 cm).

MaxiView

20%-kal nagyobb üveget tettünk a sütőajtóba, így Ön folyamatosan ellenőrzése alatt tarthatja a sült ételt.

MaxiTray™ tepsi

A MaxiTray™ sütőtepsi segítségével nagyobb adagokat vagy ételeket (pl. pizzát vagy tortát) is készíthet a sütőben. A MaxiTray™ tepsi 20%-kal nagyobb, mint egy hagyományos tepsi, így nagyobb szabadságot kínál a sütésben.

OptiFlex™ rács: 5 + 4 szint a sütőben

Az új OptiFlex™ rács maximális rugalmasságot biztosít Önnek, amikor egyszerre több tepsi ben készít ételeket. Az OptiFlex™ rácsot a könnyen beépíthető FlexiRunner™ sütősínnel együtt használhatja ki a legjobban. A két eszköz együtt 9 szintet képez a sütőben. Az OptiFlex™ speciális kialakításának köszönhetően rendkívül

egyszerű a tepsik és rácsok mozgatása.

FlexiRunners™ teleszkópos sütősín

A legújabb generációs AEG teleszkópos sütősín nagymértékben megkönnyíti a tepsik ki- és bepakolását. Könnyű behelyezni a sütőbe.

SoftMotion™ – finoman és halkan csukódó ajtó

Amikor egy adott pozícióba állítja a sütőajtót, a mechanika automatikusan behúzza azt, majd csendben és finoman becsukja az utolsó néhány centiméteren.

TermiC°Air System

Az új, forró levegő-keringető rendszer, a TermiC°Air gondoskodik arról, hogy a forró levegő egyenletesen áramoljon a sütőtérben. Ezáltal tökéletesre sülnek a húsok és a kelt tészták is, függetlenül attól, hogy melyik szinten vannak – akár a sarokban is lehetnek.

FloodLight™ – fényáradat

A sütőtér tetejébe épített világítás a sütő hátuljára szórja a fényt, így a sütőtér teljesen belátható, és az étel is tökéletes megvilágítást kap.

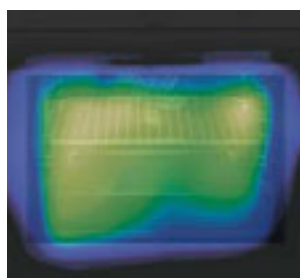
IsoFront®Top – üvegajtó, maximális biztonsággal

A speciális bevonattal ellátott többrétegű üvegajtó a sütőtérben tartja a hőt, a sütőajtó a szobahőmérsékletnél maximum 20 °C-kal lesz melegebb. Az IsoFront® Plus ajtóval felszerelt modelleknél a sütőajtó maximum 30 °C-kal haladja meg a konyha hőmérsékletét.

NaviSight kijelző

Szöveges kijelző, rozsdamentes acélból készült, innovatív navigációs gombbal.

- érintőkapcsolós kijelző
- 25 nyelv
- 100 előre programozott recept
- memória 20 saját receptnek
- kedvenc receptek
- beépített elektromos óra
- időzítő funkciók
- húshőmérő hőmérsékletének kijelzése
- Set + Go
- hőmérséklet-javaslat
- pillanatnyi hőmérséklet-kijelzés
- gyorsfelfűtés aktiválásának lehetősége
- maradékhő-kijelzés és -felhasználás
- sütési idő meghosszabbítása
- hangjelzés az étel ellenőrzésére
- melegen tartás
- automatikus kikapcsolás
- funkciózár



SÜTÉS-FŐZÉS JELLEMZŐK/SÜTŐK

- gyermek-biztonságizár
- elektromos ajtózárr (csak a Pyroluxe és Pyroluxe PLUS termékeknél)
- gyors elérés a hangjelzés/időzítő beállításához
- külön kapcsolható sütővilágítás
- kikapcsolható kijelző
- főkapcsoló a sütőhöz
- demomód/szervizkódok
- alapértelmezett beállítások mentése; áramszünet esetén 3 napig megmaradnak a beállítások

ProSight kijelző

- Egy nagyobb méretű LCD-kijelző, érintőkapcsolós kezelőpanellel a gyors vezérléshez
- 20 előre programozott recept (25 a ProCombi gőzsütőben)
 - beépített elektronikus óra
 - időzítő funkciók
 - sütési idő
 - Set + Go
 - különböző sütési módok, hőmérséklet-érzékelővel
 - hőmérséklet-javaslat
 - kedvenc receptek
 - pillanatnyi hőmérséklet-kijelzés
 - húshőmérő-kijelző
 - gyorsfelfűtés aktiválásának lehetősége
 - maradékhő-kijelzés és felhasználás
 - sütési idő meghosszabbítása
 - hangjelzés az étel ellenőrzésére

- automatikus kikapcsolás
- funkciózár
- gyermek-biztonságizár
- elektromos ajtózárr (csak a Pyroluxe modelleknél)
- gyors elérés a hangjelzés/időzítő beállításához
- külön kapcsolható sütővilágítás
- kikapcsolható kijelző
- főkapcsoló a sütőhöz
- demomód/szerviz-kódok

OptiSight kijelző

- Átlátható kezelőfelület.
- interaktív LED-kijelző
 - beépített elektronikus óra
 - időzítő funkciók
 - javaslat a sütés időtartamára
 - pillanatnyi hőmérséklet-kijelzés
 - gyorsfelfűtés aktiválásának lehetősége
 - maradékhő-kijelzés és felhasználás
 - automatikus kikapcsolás
 - gyermek-biztonságizár
 - elektromos ajtózárr (csak a Pyroluxe modelleknél)
 - gyors elérés a hangjelzés/időzítő beállításához
 - külön kapcsolható sütővilágítás
 - demomód/szervizkódok

UniSight kijelző

- interaktív LED-kijelző
- beépített elektronikus óra
- időzítő funkciók

Rendkívül energiatakarékos –10 százalékkal kevesebb energiát fogyaszt, mint egy A energiasztályú modell

Az új sütőinkben jobb a levegő eloszlása az új levegőt keringtető rendszernek, a ThermiC°Air-nek köszönhetően. Az új rendszer pozitív mellékhatása, hogy a sütő gyorsabban melegszik fel, az ételek pedig alacsonyabb hőmérsékleten is elkészülnek, mintha hagyományos sütőben sütné őket.

A Pyroluxe® Plus sütők pedig akár 20%-kal kevesebb energiát fogyasztanak, mint egy A energiasztályú modell.

Pyroluxe® Plus

A Pyroluxe® Plus funkcióval erőfeszítés és vegyszer nélkül, környezetbarát módon, csupán egy gombnyomással kitakaríthatja a sütőt. A sütőtérben lerakódott ételmaradék leég a sütő oldaláról, s a sütő alján összegyűlt hamut egy nedves kendővel egyszerűen kitörölheti. Modelltől függően, akár 3 különböző tisztítási mód közül választhat. A kiáramló gőzt egy beépített katalizátor tisztítja meg.

Húshőmérő

A húshőmérő gondoskodik arról, hogy az étel pont olyan legyen,

amilyennek lennie kell. Pontosabban jelzi az étel aktuális belső hőmérsékletét sütés közben. Amint a hőmérséklet eléri az előre beállított értéket, a sütő kikapcsol. A húshőmérő csatlakozója a sütő elején található, hogy kényelmesen hozzáférjen.

Culisense sütő

Az AEG innovatív sütője tökéletes választás, ha nem akar túl sokat foglalkozni a főzéssel. Ezt az intelligens modellt egy olyan új rendszerrel láttuk el, mely képes meghatározni, hogy az ételeket milyen hőmérsékleten, mennyi ideig és milyen módon kell megsütni. A sütőt rendkívül egyszerű kezelni a forgó gombbal és a kijelzőn megjelenő megfelelő opciók kiválasztásával. Amint beállította, hogy milyen ételt szeretne sütni, a sütő automatikusan kiszámítja a sütési idő hosszát, a hőmérsékletet és meghatározza a sütés módját. Biztos lehet benne, hogy az étel tökéletes lesz, a sütő pedig fantasztikus precizitással dolgozik. Automatikusan kikacsolja a sütőfunkciót, amint elkészült az étel, és a maradék hő segítségével melegen tartja, amíg ön fel nem találja. A készülék természetesen automatikus öntisztító funkcióval is rendelkezik.



MULTI-STEAM PROCOMBI GŐZSÜTŐ

Multi-Steam gőzsütő

Ezt a sütőt azoknak ajánljuk, akik szeretik a porhanyós állagot, az egészséges, természetes ízeket, melyet a gőzpárolással érhetünk el, de a hagyományos sütési módokat is kedvelik. Ezzel a sütővel ötvözheti a különböző gőzprogramokat a forró levegős sütéssel. Az érintőkapcsolós vezérléssel egyszerűen beállíthatja a kívánt sütési módot.

A VITAL-GŐZ/100% GŐZPÁROLÁS funkció tökéletes halak, zöldségek, rizses ételek elkészítéséhez. A program során 96 °C-ra melegszik fel a sütőtérben a hőmérséklet, melyet szükség szerint az étel elkészítéséhez igazíthat. Az INTERVAL-GŐZ/FÉL GŐZ program során a forró levegő és a gőz együtt dolgozik. Ez a program ideális a sült húsok készítéséhez, mert a ropogós kéreg alatt a hús szaftos és ízletes marad. De ezzel a programmal érdemes sütni a burgonyás, a rakott és az egytálételeket is. Az AEG CombiSteam gőzsütőben lehetősége van arra, hogy **EGYSZERRE ELKÉSZÍTSEN EGY TÖBB-FOGÁSOS MENÜT.** Először süsse át a húst a hagyományos beállításokkal, majd amikor beteszi a sütőbe a zöldségeket, a köretet, a Vital-gőz programon készre süthet egyszerre mindent. Így az összes étel egyszerre készül el.

A manuális programozási lehetőség mellett az AEG gőzsütőben számos előre programozott receptet is talál az automata programok között. Az automata húshőmérővel tökéletes marhasültet készíthet. Csak ki kell választani a hús típusát, a húshőmérőt bele kell szúrni a hús közepébe és csatlakoztatni kell a sütőhöz. Biztos lehet benne, hogy a lehető legfinomabb sültet fogja kivenni a sütőből. És még egy érv az AEG ProCombi gőzsütő mellett: Ön is beprogramozhat 20 RECEPTET a sütőjébe. Mert biztos van néhány kedvenc étele, melynek elkészítéséhez Ön ért a legjobban.

SÜTÉS-FŐZÉS
 SÜTŐK

**SÜTŐK/
 ÖNÁLLÓAN BEÉPÍTHETŐ SÜTŐK**
BY9004000M CULISENSE

önállóan beépíthető Culisense sütő


 NaviSight kijelző
 interaktív, többnyelvű kijelző
 forgógombos vezérlés

 pirolitikus tisztítás
 szagszűrő

 alsó sütés, hőlégkeverés + világítás,
 hőlégkeverés + körfűtőszál, hőlégkeverés
 + körfűtőszál (alacsony hőmérséklet),
 hőlégkeverés + körfűtőszál + alsó sütés,
 hőlégkeverés + felső sütés + grill, grill,
 grill + forgónyárs, felső sütés + alsó sütés, felső
 sütés + alsó sütés (80 °C fix), felső sütés +
 grill, felső sütés + grill + hőlégkeverés +
 forgónyárs, felső sütés + grill + forgónyárs

 pirolitikus tisztításnál ajtózárs
 4 rétegű üvegajtó, kivehető üveggel
 gyermek-biztonságizár
 programzár
 maradékhő-kijelzés
 biztonsági kikapcsolás

 automatikus húshőmérő programok,
 automatikus súlyprogramok, sütésiidő-
 kijelzés, elektronikus hőmérséklet-
 szabályozás, gyorsfelmelegítés, lassú sütés,
 húshőmérő időkijelzéssel, percszámláló,
 maradékidő-kijelzés, hőmérséklet-javaslat,
 forgónyárs, hűtőventilátor

 1 szürke zománcozott sütéményestálca
 1 zománcozott csepegtetőtálca
 1 grillrács fogantyúval
 teljes energiafelhasználás: 3,5 kWh


BY9004000M



SÜTŐK/
ÖNÁLLÓAN BEÉPÍTHETŐ SÜTŐK**BS9304401M**

önállóan beépíthető gőzsütő



74 literes sütőtér
NaviSight kijelző
interaktív, többnyelvű kijelző
forgógombos vezérlés
Soft Motion – finoman csukódó ajtó

könnyen tisztítható sütőtér
gőztisztítás
ujjlenyomatmentes kezelőfelület
tisztítószivacs

alsó sütés, hőlégkeverés + alsó sütés + gőz (100), hőlégkeverés + grill, hőlégkeverés + grill + alsó sütés, körfűtőszál + hőlégkeverés, hőlégkeverés + körfűtőszál (pára), hőlégkeverés + körfűtőszál (alacsony hőmérséklet), hőlégkeverés + körfűtőszál + alsó sütés, hőlégkeverés + körfűtőszál + alsó sütés + gőz (25/75), hőlégkeverés + körfűtőszál + alsó sütés + gőz (50/50), hőlégkeverés + gőz (100), grill, grill + alsó sütés, körfűtőszál + alsó sütés, gőz, gőz + hőlégkeverés

mechanikus ajtózár
4 rétegű üvegajtó
gyermek-biztonságizár
programzár
maradék hő-kijelzés
biztonsági kikapcsolás

100 előre programozott recept/
automatikus programok (súly/húshőmérő),
memória 20 recept beprogramozásához,
sütési idő-kijelzés, páratlanítás,
elektronikus hőmérséklet-szabályozás,
gyorsfelmelegítés, kedvenc receptek,
húshőmérő időkijelzéssel, melegen
tartás, lassú sütés, percszámláló, aktuális
hőmérséklet-kijelzés, maradék idő-kijelzés,
Set & go, gőztisztítás, hőmérséklet-
javaslat, sütési idő meghosszabbítása,
hűtőventilátor

1 szürke zománc bevonatú csepegtetőtálca
1 süteményesteps
1 szett főzőedény
2 zománcozott süteményestálca
2 rozsdamentes acélrács

teljes energiafelhasználás: 3,5 kWh



BS9304401M



SÜTŐK/
ÖNÁLLÓAN BEÉPÍTHETŐ SÜTŐK**BS7304401M**

önállóan beépíthető gőzsütő



74 literes sütőtér
ProSight kijelző
elektronikus, érintőkapcsolós vezérlés
Soft Motion – finoman csukódó ajtó

könnyen tisztítható sütőtér
gőztisztítás
ujjlenyomatmentes kezelőfelület
tisztítószivacs

alsó sütés, hőlégkeverés + alsó sütés + gőz (100), hőlégkeverés + grill, hőlégkeverés + grill + alsó sütés, körfűtőszál + hőlégkeverés, hőlégkeverés + körfűtőszál (pára), hőlégkeverés + körfűtőszál (alacsony hőmérséklet), hőlégkeverés + körfűtőszál + alsó sütés, hőlégkeverés + körfűtőszál + alsó sütés + gőz (25/75), hőlégkeverés + körfűtőszál + alsó sütés + gőz (50/50), hőlégkeverés + gőz (100), grill, grill + alsó sütés

mechanikus ajtózár
4 rétegű üvegajtó
gyermek-biztonságizár
programzár
maradék hő-kijelzés
biztonsági kikapcsolás

20 előre programozott recept/
automatikus programok (súly/húshőmérő),
sütési idő-kijelzés, páratlanítás,
elektronikus hőmérséklet-szabályozás,
gyorsfelmelegítés, kedvenc receptek,
húshőmérő időkijelzéssel, melegen
tartás, lassú sütés, percszámláló, aktuális
hőmérséklet-kijelzés, maradék idő-kijelzés,
Set & go, gőztisztítás, hőmérséklet-
javaslat, sütési idő meghosszabbítása,
hűtőventilátor

1 szürke zománc bevonatú csepegtetőtálca
1 zománcozott süteményestálca
1 szett főzőedény
2 rozsdamentes acélrács

teljes energiafelhasználás: 3,5 kWh



BS7304401M



SÜTÉS-FŐZÉS
SÜTŐK

SÜTŐK/ÖNÁLLÓAN BEÉPÍTHETŐ SÜTŐK



BP9314001M

önállóan beépíthető sütő



74 literes sütőtér
NaviSight kijelző
forgógombos vezérlés
Soft Motion – finoman csukódó ajtó

pirolitikus tisztítás
sütősín
szagszűrő

alsó sütés, hőlégkeverés + grill,
hőlégkeverés + grill + alsó sütés, körfűtőszál
+ hőlégkeverés, hőlégkeverés + körfűtőszál
(alacsony hőmérséklet), hőlégkeverés +
körfűtőszál + alsó sütés, grill, grill + alsó
sütés, körfűtőszál + alsó sütés

pirolitikus tisztításnál ajtózár
4 rétegű üvegajtó, kivehető üveggel
gyermek-biztonságizár
maradékhő-kijelzés
biztonsági kikapcsolás

100 előre programozott recept/
automatikus programok, memória 20 recept
beprogramozásához, 3 pirolitikus tisztítás
program, sütési idő-kijelzés, elektronikus
hőmérséklet-szabályozás, gyorsfelmelegítés,
húshőmérő időkijelzéssel, melegen
tartás, lassú sütés, percszámláló, aktuális
hőmérséklet-kijelzés, maradékidő-kijelzés,
Set & go, hőmérséklet-javaslat, sütési idő
meghosszabbítása, hűtőventilátor

2 zománcozott süteményestálca
1 zománcozott csepegtetőtálca
1 grillrács fogantyúval

teljes energiafelhasználás: 3,68 kWh



BE5503000M

önállóan beépíthető sütő



OptiSight kijelző
forgógomb és nyomógombok
sütőkocsis ajtó

könnyen tisztítható sütőtér

alsó sütés, hőlégkeverés + világítás,
hőlégkeverés + körfűtőszál, hőlégkeverés
+ körfűtőszál + alsó sütés, hőlégkeverés +
körfűtőszál + felső sütés, grill, felső sütés +
alsó sütés, felső sütés + grill, felső sütés +
grill + hőlégkeverés

mechanikus ajtózár
3 rétegű üvegajtó, kivehető üveggel
gyermek-biztonságizár
maradékhő-kijelzés
biztonsági kikapcsolás

elektronikus hőmérséklet-szabályozás,
percszámláló, aktuális hőmérséklet-kijelzés,
hőmérséklet-javaslat

1 zománcozott süteményestálca
1 zománcozott csepegtetőtálca
1 grillrács fogantyúval

teljes energiafelhasználás: 3,5 kWh

SÜTÉS-FŐZÉS
SÜTŐK

SÜTŐK/ÖNÁLLÓAN BEÉPÍTHETŐ SÜTŐK



BE7314401M

önállóan beépíthető sütő



74 literes sütőtér
ProSight kijelző
elektronikus, érintőkapcsolós vezérlés
Soft Motion – finoman csukódó ajtó

alsó sütés, légkeverés + grill, légkeverés + világítás, légkeverés + körfűtőszál, légkeverés + körfűtőszál (alacsony hőmérséklet), légkeverés + körfűtőszál + alsó sütés, grill, grill + alsó sütés

mechanikus ajtózárs
4 rétegű üvegajtó
gyermek-biztonságizár
programzár
maradékhő-kijelzés
biztonsági kikapcsolás

20 előre programozott recept/
automatikus programok (súly/húshőmérő),
sütési idő-kijelzés, páratlanítás,
elektronikus hőmérséklet-szabályozás,
gyorsfelmelegítés, kedvenc receptek,
húshőmérő időkijelzéssel, melegen
tartás, lassú sütés, percszámláló, aktuális
hőmérséklet-kijelzés, maradékidő-kijelzés,
Set & go, gőztisztítás, hőmérséklet-javaslat,
sütési idő meghosszabítása, hűtőventilátor

1 szürkezománc-bevonatú csepegtetőtálca
1 zománcozott süteményestálca
1 szett főzőedény
2 rozsdamentes acélrács

teljes energiafelhasználás: 3,5 kWh



BP5013001M önállóan beépíthető sütő
pirolitikus tisztítással

BE5013401M önállóan beépíthető sütő



74 literes sütőtér
OptiSight kijelző
forgógomb és nyomógombok

tisztítás:
2 pirolitikus tisztítási program
(BP5013001M)
könnyen tisztítható sütőtér (BE5013401M)
sütősin

alsó sütés, hőlégkeverés + világítás,
hőlégkeverés + körfűtőszál, hőlégkeverés
+ körfűtőszál + alsó sütés, hőlégkeverés +
körfűtőszál + felső sütés, grill, felső sütés +
alsó sütés, felső sütés + grill, felső sütés +
grill + hőlégkeverés

4 rétegű kivehető üvegajtó (BP5013001M)
3 rétegű kivehető üvegajtó (BE5013401M)
gyermek-biztonságizár
maradékhő-kijelzés
biztonsági kikapcsolás

elektronikus hőmérséklet-szabályozás,
percszámláló, aktuális hőmérséklet-kijelzés,
hőmérséklet-javaslat

1 zománcozott süteményestálca
1 zománcozott kombinált tepsi
1 grillrács fogantyúval

teljes energiafelhasználás: 3,5 kWh

SÜTÉS-FŐZÉS
SÜTŐK

SÜTŐK/ÖNÁLLÓAN BEÉPÍTHETŐ SÜTŐ ÉS KOMPAKT GŐZSÜTŐ



BE3003001M

önállóan beépíthető sütő



74 literes sütőtér
UniSight kijelző
forgógomb és nyomógombok

könnyen tisztítható sütőtér

alsó sütés, hőlégkeverés + világítás,
hőlégkeverés + körfűtőszál, hőlégkeverés
+ körfűtőszál + alsó sütés, hőlégkeverés +
körfűtőszál + felső sütés, grill, felső sütés +
alsó sütés, felső sütés + grill, felső sütés +
grill + hőlégkeverés

3 rétegű üvegajtó, kivehető üveggel

percszámláló

1 zománcozott kombinált tepsí
1 grillrács fogantyúval

teljes energiafelhasználás: 3,5 kWh



KS7415001M

önállóan beépíthető kompakt gőzsütő



36 literes sütőtér
1,2 literes víztartály

érintőkapcsolós vezérlés
gőztisztítás

zöldségek, halak, húsok párolása,
100% gőzprogram
kiolvasztás

2 rétegű üvegajtó

rozsdamentes acél grillrács

teljes energiafelhasználás: 1,5 kWh

SÜTÉS-FŐZÉS
KOMPAKT SÜTŐK
ÉS MIKRÓK

SÜTŐK/KOMPAKT SÜTŐK ÉS MIKRÓK



KE7415001M

önálló, kompakt sütő



36 literes sütőtér
érintőkapcsolós vezérlés

könnyen tisztítható sütőtér
sütősin

alsó sütés, nagy felületű grill, pizzasütés
funkció, alsó + felső sütés légkeveréssel,
grill + légkeverés, grill, grill + alsó sütés,
alsó + felső sütés

3 rétegű üvegajtó, kivehető üveggel

elektronikus hőmérséklet-szabályozás
gyermek-biztonságizár

1 zománcozott süteményestálca
2 grillrács

teljes energiafelhasználás: 3 kWh



MCC3881E-M

beépíthető mikrohullámú sütő grillel

elektronikus vezérlés, érintőkapcsolókkal
3 karakteres kijelző
38 literes sütőtér

programok: mikrohullám, grill,
légkeverés, mikrohullám és grill,
mikrohullám és légkeverés

4 automata sütőprogram
4 automata kiolvasztóprogram
4 automata újramelegítő program
5 teljesítményszint
32 cm-es, kivehető forgótányér
hangjelzés a program végén
halogénvilágítás
mikrohullám-teljesítmény: 1000 W
grillteljesítmény: 1500 W
zajsztint: 60 dB(A)

Csak rendelésre kapható

SÜTÉS-FŐZÉS

JELLEMZŐK/FŐZŐLAPOK

Indukciós főzőlap

Amikor bekapcsolja az indukciós főzőlapot, elektromágneses erő keletkezik a főzőzóna és a rajta lévő mágnesezhető edény között. Közvetlenül az edényben képződik hő, a lap maga nem melegszik fel. A főzőzóna csak annyira lesz meleg, amennyire a rajta lévő edény alja felmelegíti. Az indukciós főzőlapon a hőfokot éppen olyan precízen és gyorsan lehet szabályozni, mint a gázfőzőlapnál, viszont annyira biztonságosan, mint az elektromos főzőlapnál. Ez valódi áttörés!

Maximális szabadság

Az AEG új dimenziót nyitott az indukciós technológia használatában. Minden eddiginél nagyobb szabadságot nyújt az új, MaxiSense indukciós főzőlap. Az új technológia lehetővé teszi, hogy bármekkora méretű és bármilyen formájú edényt használjon. Az indukciós főzőlap üvegkerámia felülete négy főzőzónára van felosztva, mindegyik közepén van egy kereszt alakú jelölés. Ha az edény alja – amelyet bármelyik zónára vagy akár egyszerre két zónára helyeztek el – teljesen lefedi a keresztet, akkor az a teljes felületén egyenletesen fog felmelegedni, függetlenül

annak méretétől. Az érintőgombos kapcsolók és a hőmérséklet-kijelzők a főzőlap felületébe vannak beépítve, így főzés közben könnyen elérhetőek, és jól láthatóak.

A tökéletesség és innováció útján

Az AEG főzőlapokat az új, könnyebb BEÉPÍTÉSI TECHNOLOGIÁNAK köszönhetően nagyon egyszerű installálni. Mivel a beépítéshez szükséges csavarok a termék részét képezik, nem kell beépítés előtt külön szereléssel foglalkozni. A 60335-ös EURO-Norm szabvány szerint egy biztonsági alapot kell beépíteni a főzőlap alá, ha az alulról hozzáférhető, vagy közvetlenül fiók fölé kerül beépítésre. Az AEG minden önálló főzőlaphoz gyári tartozékként adja a biztonsági alapot, így a főzőlap és a biztonsági alap könnyen, gyorsan, pluszmunka nélkül beépíthető. A biztonsági alap beépítésével a főzőlap maximális hatékonysággal működik majd, a tökéletes ventilációnak köszönhetően. Az ÖKO IDÓZÍTÓ biztosítja az erőforrások hatékony használatát. A rendszer lekapcsolja a főzőlapot az előre

beállított főzési idő vége előtt, így a meleg lapon, a maradék hő felhasználásával készül el az étel. Ezért kevesebb energia kell az ételek megfőzéséhez, ami a villanyszámla csökkenésében is észrevehető lesz. A COUNTUP IDÓZÍTÓ minden pillanatban nyomon követi az ételkészítés folyamatát. Az időzítő nulláról indul, és addig megy, amíg le nem állítja, vagy újra nem indítja, így Ön pontosan tudni fogja, hogy a főzés egyes fázisai meddig tartanak. Az OFFSOUND CONTROL funkcióval ki lehet kapcsolni a hagyományos hangjelzéseket (pl. a gyorsmelegítő vagy a multizóna bekapcsolását jelző hangot), de a biztonsági figyelmeztetés továbbra is hanggal történik. Az AEG főzőlapokon a maradék hő kijelzése 3 lépésben történik: főzés, melegen tartás, még mindig meleg. Az OPTIHEAT KONTROLL lehetővé teszi, hogy a maradék hőt használja főzéshez vagy az étel melegen tartásához, és figyelmeztet akkor is, ha a főzőzóna még meleg. Bár az indukciós főzőlaponál sokkal kevesebb a maradék hő, a kijelző jelezni fog,

amíg a zóna teljesen ki nem hűl.

MaxiSight kijelző

Az AEG kifejlesztett egy teljesen új kezelőfelületet, mely minden eddiginél pontosabb és precízebb irányítást és ellenőrzést tesz lehetővé. Az új felület könnyen átlátható és egyszerűen kezelhető. A kijelzőn megjelenő részletes információknak köszönhetően mindig tudni fogja, hogy melyik főzőzónán mi történik.

Kerettel vagy keret nélkül

A design ízlés kérdése. Éppen ezért az AEG a főzőlapok széles választékát kínálja, hogy mindenki megtalálhassa a neki leginkább tetsző darabot. A keret és az üveg együttese egyre inkább designelemként, mint funkcionális alkotóelemként jelenik meg a főzőlapoknál. Az új XL keret – az elegáns lézergravírozású logóval – igényes, modern designt képvisel, és jellegzetes azonosító jegye az új AEG kerámia főzőlapoknak. További előny, hogy az új design miatt vastagabb lett a főzőlap, így még több munkapultba építhető be biztonságosan. Az AEG azokra is gondolt, akik kötöttségek nélkül szeretnek főzni: nekik ajánlja a keret nélküli, lekerekített sarkú főzőlapokat.



SÜTÉS-FŐZÉS

JELLEMZŐK/FŐZŐLAPOK

Ezek a modellek fiatalos, könnyed hangulatot kölcsönöznek a konyhának.

Az AEG választéka egy új, dominó terméksaláddal bővült, mely különleges, finom megjelenésű. Ez a CRYSTAL LINE FŐZŐLAPCSALÁD. A Crystal line letisztult, elegáns modelljeiből saját elképzelései és igényei szerint állíthatja össze professzionális eszközkészletét konyhájában. A 36 cm széles modellek között talál 3 különböző indukciós és egy elektromos főzőlapot.

Vezérlés

A modern, érintőkapcsolós DIRECT-TOUCH vezérlés a főzőlap precíz kezelését teszi lehetővé. Az érintős csúszókapcsoló segítségével kiválaszthatja a megfelelő hőfokot, s ezzel máris aktiválja a főzőzónát. Csak érintse meg a kívánt szintet, vagy tolja a skálán a kívánt hőfokig. A kijelzőn látni fogja, hogy melyik főzőzóna milyen hőfokon üzemel. A SINGLE-CONTROL egy hagyományosabb, elterjedtebb vezérlési forma. Csak nyomja meg az érzékelőt, s az azonnal aktiválódik. Minden főzőzóna egyszerűen beállítható, az egyes zónákhoz különálló vezérlőblokk tartozik. Így könnyű, gyors és

biztonságos a főzőzónák vezérlése. A nyílak megnyomásával 7 melegítési szint közül választhat.

Stop & go

Ha megnyomja a Stop & go funkciót, minden használatban lévő főzőzónát visszakapcsol melegítési szintre, így ha szükséges, kis időre magára is hagyhatja a főzőlapot. A főzőzónák hőmérséklete visszaáll a korábban beállított hőfokra, amint újra megérinti az érzékelőt.

Időzítő

Ezzel a funkcióval külön-külön tudja szabályozni az egyes főzőzónák főzési idejét.

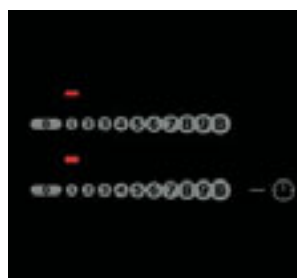
Ha a beprogramozott idő letelik, a főzőlap automatikusan kikapcsol, és hangjelzést is ad.

Maradék hő-kijelzés

Minden AEG főzőlapon van maradék hő-kijelzés. Ennek köszönhetően mindig tudni fogja, hogy az adott főzőzóna még meleg vagy már kihűlt.

Indukciós wok

Egy másik professzionális eszköz a MaxiSense® főzőlap nyújtotta lehetőségek kihasználására az indukciós wok. Egy egyedülálló woktartó, mely gyors, fókuszált hőátadást eredményez, így tökéletes lesz a wokban sült étel.



FŐZŐLAPOK/
ÖNÁLLÓ ELEKTROMOS
FŐZŐLAPOK**HK884400FS**

önálló MaxiSight indukciós főzőlap
maximális szabadság – MaxiSense
interaktív színes kijelző



78 cm széles
4 lekerekített oldal
könnyebb beépítés

4 indukciós főzőzóna
Direct-touch vezérlés
4 gyorsmelegítő
gyermek-biztonságizár
programzár
automata felfűtés
automata kikapcsolás
CountUp időzítő
Öko időzítő
OffSound funkció
OptiHeat kontroll – maradékhő-kijelzés
Stop & go funkció
időzítő

4 indukciós főzőzóna
bal hátsó: 2300/3200 W/210 mm
jobb hátsó: 2300/3200 W/210 mm
bal első: 2300/3200 W/210 mm
jobb első: 2300/3200 W/210 mm



HK884400FS

FŐZŐLAPOK/ÖNÁLLÓ ELEKTROMOS FŐZŐLAPOK

**HK884400FG**

önálló MaxiSight indukciós főzőlap
maximális szabadság – MaxiSense
interaktív színes kijelző



78 cm széles
4 lekerekített oldal
könnyebb beépítés

4 indukciós főzőzóna
Direct-touch vezérlés
4 gyorsmelegítő
gyermek-biztonságizár
programzár
automata felfűtés
automata kikapcsolás
CountUp időzítő
Öko időzítő
OffSound funkció
OptiHeat kontroll – maradékhő-kijelzés
Stop & go funkció
időzítő

4 indukciós főzőzóna
bal hátsó: 2300/3200 W/210 mm
jobb hátsó: 2300/3200 W/210 mm
bal első: 2300/3200 W/210 mm
jobb első: 2300/3200 W/210 mm

**HK683320FG**

önálló MaxiSight indukciós főzőlap
maximális szabadság – MaxiSense
interaktív színes kijelző



60 cm széles
4 lekerekített oldal
könnyebb beépítés

3 indukciós főzőzóna
Direct-touch vezérlés
3 gyorsmelegítő
gyermek-biztonságizár
programzár
automata felfűtés
automata kikapcsolás
CountUp időzítő
Öko időzítő
OffSound funkció
OptiHeat kontroll – maradékhő-kijelzés
Stop & go funkció
időzítő

3 indukciós főzőzóna
bal hátsó: 2300/3200 W/210 mm
jobb hátsó: 1800/2800/3500/3700
W/180/280 mm
bal első: 2300/3200 W/210 mm

FŐZŐLAPOK/ÖNÁLLÓ ELEKTROMOS FŐZŐLAPOK

**HK764401PB**

önálló indukciós főzőlap
maximális szabadság – MaxiSense



71 cm széles
2 lekerekített oldal
könnyebb beépítés

4 indukciós főzőzóna
Direct-touch vezérlés
4 gyorsmelegítő
gyermek-biztonságizár
programzár
automata felfűtés
automata kikapcsolás
CountUp időzítő
Öko időzítő
OffSound funkció
OptiHeat kontroll – maradékhő-kijelzés
Stop & go funkció
időzítő

4 indukciós főzőzóna
bal hátsó: 2300/3200 W/210 mm
jobb hátsó: 2300/3200 W/210 mm
bal első: 2300/3200 W/210 mm
jobb első: 2300/3200 W/210 mm

**HK764400FB**

önálló indukciós főzőlap
maximális szabadság – MaxiSense



71 cm széles
4 lekerekített oldal
könnyebb beépítés

4 indukciós főzőzóna
Direct-touch vezérlés
4 gyorsmelegítő
gyermek-biztonságizár
programzár
automata felfűtés
automata kikapcsolás
CountUp időzítő
Öko időzítő
OffSound funkció
OptiHeat kontroll – maradékhő-kijelzés
Stop & go funkció
időzítő

4 indukciós főzőzóna
bal hátsó: 2300/3200 W/210 mm
jobb hátsó: 2300/3200 W/210 mm
bal első: 2300/3200 W/210 mm
jobb első: 2300/3200 W/210 mm

SÜTÉS-FŐZÉS
FŐZŐLAPOK

FŐZŐLAPOK/ÖNÁLLÓ ELEKTROMOS FŐZŐLAPOK



HK654200XB

önálló indukciós főzőlap



58 cm széles
rozsdamentes acélkeret
könnyebb beépítés

4 indukciós főzőzóna
Direct-touch vezérlés
4 gyorsmelegítő
gyermek-biztonságizár
programzár
automata felfűtés
automata kikapcsolás
CountUp időzítő
Öko időzítő
OffSound funkció
OptiHeat kontroll – maradékhő-kijelzés
Stop & go funkció
időzítő

4 indukciós főzőzóna
bal hátsó: 1800/2800 W/180 mm
jobb hátsó: 1800/2800 W/180 mm
bal első: 2300/3700 W/210 mm
jobb első: 1400/2500 W/145 mm



HK634200XB

önálló indukciós főzőlap



58 cm széles
rozsdamentes acélkeret
könnyebb beépítés

4 indukciós főzőzóna
érintőkapcsolós vezérlés
4 gyorsmelegítő
gyermek-biztonságizár
programzár
automata felfűtés
automata kikapcsolás
percszámláló
maradékhő-kijelzés
Stop & go funkció
időzítő

4 indukciós főzőzóna
bal hátsó: 1800/2800 W/180 mm
jobb hátsó: 1800/2800 W/180 mm
bal első: 2300/3700 W/210 mm
jobb első: 1400/2500 W/145 mm

FŐZŐLAPOK/ÖNÁLLÓ ELEKTROMOS FŐZŐLAPOK

**HK634150XB**

önálló félindukciós főzőlap



58 cm széles
rozsdamentes acélkeret
könnyebb beépítés

2 indukciós főzőzóna
érintőkapcsolós vezérlés
2 gyorsmelegítő
gyermek-biztonságizár
programzár
automata felfűtés
automata kikapcsolás
percszámláló
maradékhő-kijelzés
Stop & go funkció
időzítő

4 főzőzóna

bal hátsó: elektromos 1200 W/145 mm
jobb hátsó: elektromos 1500/2400 W
/170x265 mm
bal első: indukciós 2300/3700 W/210 mm
jobb első: indukciós 1400/2500 W/145 mm

**HK955070XB**

önálló elektromos főzőlap



90 cm széles
rozsdamentes acélkeret
könnyebb beépítés

három- és kétkörös zónák
Direct-touch vezérlés
gyermek-biztonságizár
programzár
automata felfűtés
automata kikapcsolás
CountUp időzítő
Öko időzítő
OffSound funkció
OptiHeat kontroll – maradékhő-kijelzés
Stop & go funkció
időzítő

5 elektromos főzőzóna

bal hátsó: 1200 W/145 mm
jobb hátsó: 1400/2200 W/170x265 mm
középső: 1050/1950/2700 W
/145/210/270 mm
bal első: 1800 W/180 mm
jobb első: 1800 W/180 mm

FŐZŐLAPOK/ÖNÁLLÓ ELEKTROMOS FŐZŐLAPOK

**HK654070XB**

önálló elektromos főzőlap



58 cm széles
rozsdamentes acélkeret
könnyebb beépítés

három- és kétkörös zónák
Direct-touch vezérlés
gyermek-biztonságizár
programzár
automata felfűtés
automata kikapcsolás
CountUp időzítő
Öko időzítő
OffSound funkció
OptiHeat kontroll – maradékhő-kijelzés
Stop & go funkció
időzítő

4 elektromos főzőzóna
bal hátsó: 1200 W/145 mm
jobb hátsó: 1500/2400 W/170x265 mm
bal első: 800/1600/2300 W/120/175/210 mm
jobb első: 1200 W/145 mm

FŐZŐLAPOK/CRYSTAL LINE

**HC451500EB**

önálló indukciós WOK főzőlap
Crystal Line



36 cm széles
keret nélküli

indukciós WOK zóna
Direct-touch vezérlés
gyorsmelegítő
gyermek-biztonságizár
programzár
automata felfűtés
automata kikapcsolás
CountUp időzítő
Öko időzítő
OffSound funkció
OptiHeat kontroll – maradékhő-kijelzés
Stop & go funkció
időzítő

1 WOK indukciós zóna:
2300 W/3200 W/300 mm

**HC452400EB**

önálló MaxiSense indukciós főzőlap
Crystal Line
maximális szabadság – MaxiSense



36 cm széles
keret nélküli

2 indukciós főzőzóna
Direct-touch vezérlés
gyorsmelegítő
gyermek-biztonságizár
programzár
automata felfűtés
automata kikapcsolás
CountUp időzítő
Öko időzítő
OffSound funkció
OptiHeat kontroll – maradékhő-kijelzés
Stop & go funkció
időzítő

2 indukciós főzőzóna
első: 2300/3200 W/170x265 mm
hátsó: 2300/3200 W/170x265 mm

SÜTÉS-FŐZÉS
 FŐZŐLAPOK

FŐZŐLAPOK/CRYSTAL LINE

HC451220EB

önálló Paella indukciós főzőlap
Crystal Line



36 cm széles
keret nélküli

1 indukciós Paella zóna
Direct-touch vezérlés
gyorsmelegítő
gyermek-biztonságizár
programzár
automata felfűtés
automata kikapcsolás
CountUp időzítő
Öko időzítő
OffSound funkció
OptiHeat kontroll – maradékhő-kijelzés
Stop & go funkció
időzítő

1 indukciós főzőzóna:
középső: 3500/3700 W/180/280 mm


HC452020EB

önálló elektromos főzőlap
Crystal Line



36 cm széles
keret nélküli

háromkörös zóna
Direct-touch vezérlés
gyorsmelegítő
gyermek-biztonságizár
programzár
automata felfűtés
automata kikapcsolás
CountUp időzítő
Öko időzítő
OffSound funkció
OptiHeat kontroll – maradékhő-kijelzés
Stop & go funkció
időzítő

2 elektromos főzőzóna:
első: 800/1600/2300 W
/120/175/210 mm
hátsó: 1200 W/145 mm

FŐZŐLAPOK/CRYSTAL LINE



HC452600EB

Teppan Yaki
Crystal Line



36 cm széles
keret nélküli

indukciós
Direct-touch vezérlés
gyermek-biztonságizár
funkciózár
percszámláló
CountUp időzítő
Öko időzítő
OffSound funkció
OptiHeat
időzítő

1 indukciós főzőzóna:
1400 W/145 mm



AEG

INDUCTION

FŐZŐLAPOK/ÖNÁLLÓ GÁZFŐZŐLAPOK



HG755420UM

önálló, üveg gázfőzőlap
rozsdamentes szürke felület

75 cm széles
wok égő

3 öntöttvas edénytartó rács
automatikus szikragyújtás
égésbiztosító

5 gáz főzőzóna:
bal hátsó: 1900 W/70 mm
jobb hátsó: 1900 W/70 mm
középső: 3800 W/100 mm
bal első: 1900 W/70 mm
jobb első: 1000 W/54 mm



HG654320UM

önálló, üveg gázfőzőlap
rozsdamentes szürke felület

60 cm széles

2 öntöttvas edénytartó rács
automatikus szikragyújtás
égésbiztosító

4 gáz főzőzóna:
bal hátsó: 2900 W/100 mm
jobb hátsó: 1900 W/70 mm
bal első: 1000 W/54 mm
jobb első: 1900 W/70 mm

FŐZŐLAPOK/ÖNÁLLÓ GÁZFŐZŐLAPOK



HG654320NM
önálló gázfőzőlap

60 cm széles

2 öntöttvas edénytartó rács
automatikus szikragyújtás
égésbiztosító

4 gáz főzőzóna
bal hátsó: 2000 W/70 mm
jobb hátsó: 3000 W/100 mm
bal első: 2000 W/70 mm
jobb első: 1000 W/54 mm

SÜTÉS-FŐZÉS

JELLEMZŐK/SZAGELSZÍVÓK

Szagelszívótípusok

Az AEG szagelszívók különböző kivitelben kaphatók, hogy megtalálja az Ön és konyhája számára tökéletes formát és design-t.

A szigetelszívókat a központi főzőfelület fölé kell szerelni, minden oldalról jól láthatóak és igazán központi látványelemei lehetnek a konyhának. A kéményes elszívókat a falra kell felszerelni és kiemelkedően jó teljesítményt nyújtanak. A teleszkópos elszívók ideálisak azokba a konyhákba, ahol nem szeretnék, hogy szem előtt legyenek.

A konyhaszekrény aljába szerelhetők, és amikor szükséges, ki lehet húzni őket. A „group” elszívó jelenti a legjobb megoldást akkor, ha a készüléket szeretné teljesen elrejtetni a konyhájában, hiszen a mennyezet mögé vagy a konyhaszekrény aljába is be tudja építeni. Ez a valódi helytakarékos megoldás. Az integrált elszívók az elrejthető modelleknek egy másik csoportját alkotják. Nincsenek szem előtt, csak a konyhabútorokat látja. Amikor szüksége van rá, egyszerűen csak kihúzza. A hagyományos elszívók kezelése a legegyszerűbb, ezek a konyhaszekrény aljába építhetők.

Falon kívüli kivezetés (légkivezetés) és keringtetés

Az AEG szagelszívók kétféle módon működhetnek. A légkivezetéses típusoknál a megszárt levegő egy csövön keresztül jut el a kivezető nyíláshoz, majd távozik a falon túl a szabadba. Ez akkor a leghatékonyabb, ha a cső minél rövidebb, és ha nincs vagy csak kevés törés van benne. A levegőkeringtetéses típusoknál nem kell külső levegőkivezetést alkalmazni, a levegőt szénzsűrő tisztítja meg. Ennél az eljárásnál a levegő két szűrőn megy keresztül: először a zsírszűrőn, majd a szénzsűrőn, és végül visszaáramlik a konyhába.

Szűrők

Az AEG szagelszívók két különböző szűrőrendszerrel működnek. A zsírszűrő általában egy alumíniumkazetta, melyet mosogatógépben is tud tisztítani. Ez a fajta szűrő kiszűri a zsírt, és a főzéssel járó párákat a levegőből. A levegőkeringtetéses elszívóknál a szagokat az aktív szénzsűrő semlegesíti. Ezt a szűrőt csak levegőkeringtetéses módban kell használni, légkivezetésesnél nincs rá szükség. Átlagos használat mellett

2 havonta érdemes kitisztítani a szűrőt. Az AEG LongLife szénzsűrőt a mosogatógépben a legmagasabb hőmérsékleten lehet tisztítani, majd be kell tenni a sütőbe 10 percre 100 °C-ra, hogy megszáradjon, és újra aktiválódjon a szén. A szűrőt kb. 3 évig lehet használni, utána ki kell cserélni.

MaxiFlow technológia

A 3 fázisú motorok meglepően csendben, és sokkal hatékonyabban dolgoznak, ráadásul kevesebb energiát fogyasztanak.

Aktiv hőérzékelő

Automatikusan beállítja a sebességfokozatot a főzés közben keletkező hő függvényében.

SÜTÉS-FŐZÉS
SZAGELSZÍVÓK

SZAGELSZÍVÓ/ SZIGETELESZÍVÓ

X91384MIO

100 cm széles szigetelszívó

Direct-touch vezérlés
fokozatmentes teljesítményszabályozás
Maxi Flow technológia – 3 fázisú motor
aktív hőérzékelő
filteres keringtetés vagy légkivezetés
zsírszűrő-telítettség jelző
szénszűrő-telítettség jelző

4 LED
tompított világítás

3 rozsdamentes acél zsírszűrő
szénszűrő (EFF72)

teljesítmény (min./max.): 190/640 m³/h
intenzív mód teljesítménye: 800 m³/h
zajszint (min./max.): 38/68 dB(A)
zajszint intenzív fokozaton: 72 dB(A)



X91384MIO

SZAGELSZÍVÓK/KÉMÉNYES ELSZÍVÓK

**X69453BV0**

90 cm széles kéményes elszívó

érintőkapcsolós vezérlés az üvegfelületen
3 teljesítményfokozat + intenzív
filteres keringtetés vagy légkivezetés
zsírszűrő-telítettség jelző
szénszűrő-telítettség jelző

2x20 W halogénizzó

2 alumíniumkazettás zsírszűrő
szénszűrő (EFF62)

teljesítmény (min./max.): 250/490 m³/h
intenzív mód teljesítménye: 560 m³/h
zajsztint (min./max.): 46/60 dB(A)
zajsztint intenzív fokozaton: 64 dB(A)

**X66453BV0**

60 cm széles kéményes elszívó

érintőkapcsolós vezérlés az üvegfelületen
3 teljesítményfokozat + intenzív
filteres keringtetés vagy légkivezetés
zsírszűrő-telítettség jelző
szénszűrő-telítettség jelző

2x20 W halogénizzó

2 alumíniumkazettás zsírszűrő
szénszűrő (EFF62)

teljesítmény (min./max.): 250/490 m³/h
intenzív mód teljesítménye: 560 m³/h
zajsztint (min./max.): 46/60 dB(A)
zajsztint intenzív fokozaton: 64 dB(A)

SZAGELSZÍVÓK/KÉMÉNYES ELSZÍVÓK

**DD6490-M/DD6460-M**

90/60 cm széles kéményes elszívó

elektronikus vezérlés, nyomógombokkal
üvegpanel
3 teljesítményfokozat + intenzív
filteres keringtetés vagy légkivezetés

2x20 W halogénizzó

3/2 alumíniumkazettás zsírszűrő
szénszűrő (EFF62)

teljesítmény (min./max.): 240/470 m³/h
intenzív mód teljesítménye: 530 m³/h
zajsztint (min./max.): 46/63 dB(A)
zajsztint intenzív fokozaton: 66 dB(A)

**X99384MD0**

90 cm széles kéményes elszívó

Direct-touch vezérlés
fokozatmentes teljesítményszabályozás
Maxi Flow technológia – 3 fázisú motor
aktív hőérzékelő
filteres keringtetés vagy légkivezetés
zsírszűrő-telítettség jelző
szénszűrő-telítettség jelző

4 LED
tompított világítás

3 rozsdamentes acél zsírszűrő
szénszűrő (EFF72)

teljesítmény (min./max.): 190/640 m³/h
intenzív mód teljesítménye: 800 m³/h
zajsztint (min./max.): 38/68 dB(A)
zajsztint intenzív fokozaton: 72 dB(A)

SZAGELSZÍVÓK/KÉMÉNYES ÉS TELESZKÓPOS SZAGELSZÍVÓK

**X69453MD0 / X66453MD0**

90/60 cm széles kéményes elszívó

érintőkapcsolós vezérlés az üvegfelületen
3 teljesítményfokozat + intenzív
filteres keringtetés vagy légkivezetés
zsírszűrő-telítettség jelző
szénszűrő-telítettség jelző

2x20 W halogénizzó

3/2 rozsdamentes acél zsírszűrő
szénszűrő (EFF72)

teljesítmény (min./max.): 240/470 m³/h
intenzív mód teljesítménye: 530 m³/h
zajszint (min./max.): 46/63 dB(A)
zajszint intenzív fokozaton: 66 dB(A)

**DF6260-ML/1**

60 cm széles teleszkópos szagelszívó

mechanikus csúszókapcsoló
3 teljesítményfokozat + intenzív
2 motor
filteres keringtetés vagy légkivezetés

2 energiatakarékos izzó

2 alumíniumkazettás szűrő
szénszűrő (150-es típus)

teljesítmény (min./max.): 280/420 m³/h
intenzív mód teljesítménye: 610 m³/h
zajszint (min./max.): 49/58 dB(A)
zajszint intenzív fokozaton: 65 dB(A)
előlap külön rendelhető (BF6060)

SZAGELSZÍVÓK/ÁLKÜRTŐBE ÉPÍTHETŐ SZAGELSZÍVÓ



DL6250-ML

60 cm széles álkürtőbe építhető szagelszívó

csúszókapcsoló
fokozatmentes teljesítményszabályozás
2 motor
filteres keringtetés vagy légkivezetés

1 energiatakarékos izzó

1 alumíniumszűrő
szénszűrő (150-es típus)

teljesítmény (min./max.): 200/390 m³/h
zajsztint (min./max.): 51/71 dB(A)
maximális nyomás: 350 Pa

MIKROHULLÁMÚ SÜTŐK



MCD2664E-M

beépíthető mikrohullámú sütő grillel

elektromos vezérlés, nyomógombokkal
LCD-kijelző
26 literes sütőtér

gyermek-biztonságizár

vezérlőgomb, időzítő, 90 perc
gyorsindítás + 30 másodperc
program vége hangjelzés
8 automata sütőprogram
4 automata kiolvasztóprogram
5 teljesítményszint
32,5 cm-es kivehető forgótányér
25 W belső világítás
mikrohullám-teljesítmény: 900 W
grillteljesítmény: 1000 W
zajsint: 60 dB(A)



MC1763E-M

beépíthető mikrohullámú sütő

elektromos vezérlés, nyomógombokkal
LCD-kijelző
17 literes sütőtér

gyermek-biztonságizár

vezérlőgomb, időzítő, 90 perc
gyorsindítás + 30 másodperc
program vége hangjelzés
6 automata sütőprogram
4 automata kiolvasztóprogram
5 teljesítményszint
27,2 cm-es kivehető forgótányér
25 W belső világítás
mikrohullám-teljesítmény: 800 W
zajsint: 60 dB(A)

SÜTÉS-FŐZÉS
KÁVÉFŐZŐK/FIÓKOK

AUTOMATA KÁVÉFŐZŐK/FIÓKOK



PE4521-M

beépíthető, teljesen automata kávéfőző

érintőkapcsolós vezérlés a kijelzőn
megvilágított szimbólumok
automatikus kapucsínókészítés
kávéeerősség-választási lehetőség 5 szinten
(extra gyengétől az extra erősig)
kávéfajták: eszpresszó, normál, közepes,
hosszú, bögre
nagy adag kávé (4 vagy 6 csésze)
1 vagy 2 csésze választási lehetőség
forró víz
gőz
választható nyelv
állítható kávéhőmérséklet
állítható kávé mennyiség
állítható víz hőmérséklet
állítható vízmennyiség
állítható vízkeménység
kivehető víztartály: 1,8 liter
szemeskávé-tartály: 200 g
15 bar nyomás
teljes energiafelhasználás: 1,35 kW



KD91402E

fiók

14 cm magas
rozsdamentes acél



PE3811-M

beépíthető, teljesen automata kávéfőző

érintőkapcsolós vezérlés a kijelzőn
megvilágított szimbólumok
kávéeerősség-választási lehetőség 5 szinten
(extra gyengétől az extra erősig)
kávéfajták: eszpresszó, normál, közepes,
hosszú, bögre
nagy adag kávé (4 vagy 6 csésze)
1 vagy 2 csésze választási lehetőség
forró víz
gőz
választható nyelv
állítható kávéhőmérséklet
állítható kávé mennyiség
állítható víz hőmérséklet
állítható vízmennyiség
állítható vízkeménység
kivehető víztartály: 1,8 liter
szemeskávé-tartály: 200 g
15 bar nyomás
teljes energiafelhasználás: 1,35 kW



PKD6070-M

fiók

7 cm magas
rozsdamentes acél



ALULFAGYASZTÓS
KOMBI HŰTŐK
HŰTŐK

56
60

HŰTÉS-
FAGYASZTÁS
PIKTO-
GRAMOK



hűtő-fagyasztó 0 °C-os rekesszel



ProFresh rendszer



CoolMatic



FrostMatic



energiaosztály A+



energiaosztály A++



energiaosztály A+++



magasság



zajsztint (dB)

HŰTÉS-FAGYASZTÁS

JELLEMZŐK

LCD-kijelző Touch control vezérléssel

A legtöbb hűtőszekrényünk ajtaján érintőkapcsolós LCD-kijelző található, mellyel azonnal és precízen beállíthatja a megfelelő hőmérsékletet és funkciókat.

A+++ energiasztály

A hűtésfunkciók és a szigetelés fejlesztésének köszönhetően az AEG hűtőszekrények A+++ és A++ energiasztályú besorolást kaptak. Az A+++ energiasztályú modellek akár 60, az A++ energiasztályú modellek akár 40 százalékkal kevesebb energiát fogyasztanak egy A osztályú modellhez képest. Ez egy rendkívül fontos szempont mind környezetvédelmi, mind gazdasági szempontból.

CoolMatic

Az AEG hűtők gyorshűtés funkcióját CoolMatic-nak hívják. Amikor kiválasztja ezt a funkciót, a készülék lecsökkenti a hűtőtér hőmérsékletét +5 °C-ra, majd 6 óra után a funkció kikapcsol. Ha nincs szükség az intenzív hűtésre 6 órán keresztül, bármikor kikapcsolhatja a funkciót. Ezt a funkciót akkor érdemes használni, ha nagyobb mennyiségű ételt szeretne gyorsan lehűteni (pl. nagybevásárlás után).

FrostMatic

Az elektronikus gyorsfagyasztást a FrostMatic gomb megnyomásával indíthatja. Ez a funkció lecsökkenti a fagyasztótérben a hőmérsékletet, és 6 óra alatt gyorsan és kíméletesen lefagyasztja az ételeket. A 6 órás időszak elteltével a funkció automatikusan kikapcsol, és a hőmérséklet visszaáll az eredetileg beállított értékre. A FrostMatic funkciót bármikor kikapcsolhatja.

ProFresh – professzionális frissesség otthon

Az AEG kombi hűtőszekrényekben a ProFresh rendszer gondoskodik a hűtőtérben a megfelelő páratartalomról, hogy az élelmiszerek ne száradjanak ki. A TwinTech™ professzionális hűtés-technológia biztosítja azt a klímát, mely lehetővé teszi, hogy az ételek frissek maradjanak. A hagyományos, No Frost rendszerű hűtőkben a hűtő- és a fagyasztótér között folyamatosan áramlik a levegő. A ProFresh modelleknél a két hűtőtér levegőkeringése teljesen független egymástól, ezért az élelmiszerek sokkal jobban megőrzik eredeti minőségüket, és tápanyagaikat.



HŰTÉS-FAGYASZTÁS JELLEMZŐK

Hosszabb ideig frissen: mi úgy hívjuk: „LongFresh“

A hűtés csak a kezdet. Annak érdekében, hogy az élelmiszerek valóban frissek maradjanak, megfelelő körülményekre van szükségük – de ami az egyik élelmiszernek tökéletes, az nem biztos, hogy a másikon is jó. A mi megoldásunk, mely hosszú évek kutatómunkáján alapul, a LongFresh.

A LongFresh fiók klímáját mindig a fiók tartalmának megfelelően lehet beállítani. A hús, a sajt és a hal például 0 fok körüli hőmérsékleten, alacsony páratartalommal érzi jól magát. A saláta, a friss zöldségek és a gyümölcsök magas páratartalmat igényelnek. Az eredmény? Az étel háromszor hosszabb ideig marad friss, mint a hagyományos hűtőben. Ha pedig jól néz ki és finom is, akkor az azt jelenti, hogy megőrizte az értékes tápanyagokat. Ideális esetben az ételt körülvevő levegő teljesen tiszta – ételszag sem szennyezi. Ezért építettük a hűtőkbe a CleanAir Controlt, mely egy szén-szűrő segítségével megtisztítja a levegőt és kiszűri a szagokat. Így az ételek nem veszik át egymás szagát, még a lefedetlen élelmiszereket sem.



LED-világítás

Készülékeinkben modern és kiváló minőségű, ragyogó fényű LED-világítást talál. A fény egyre erősödik, ahogy kinyitja az ajtót, s kellemes fényár terül szét a hűtőtérben.

Dinamikus légáramlás

Azokban az AEG hűtőszekrényekben, melyekben dinamikus levegőáramlás-rendszer működik, a hűtőtér minden pontján azonos a hőmérséklet és a páratartalom. Így Önnek nem kell azzal foglalkoznia, hogy mit melyik polcra kell tenni a megfelelő tárolás érdekében. Bárhová is teszi az élelmiszereket, az egyenletes hőmérséklet és páratartalom mindenhol ugyanazt a kiváló hűtést biztosítja, így az ételek megőrzik frissességüket.



Ajtó

Az AEG hűtőkre két módon erősítheti fel a bútorlapot. A legtöbb készüléknél a bútorlapot a hűtő ajtajához lehet rögzíteni. Amikor kinyitja, a bútorlappal együtt nyílik a hűtő ajtaja is. Mind a két ajtó erős zsanérokkal van rögzítve a készülékhez. A másik lehetőség a bútorlapnak és a hűtő ajtajának rögzítésére a csúszkás rendszer. Csukott állapotban a bútorlap fixen illeszkedik a készülék ajtajához, és amikor kinyitja a készüléket, a lap elmozdul oldalra a hűtőszekrény ajtaja mentén.



Üvegpolcok

Minden AEG hűtőkészülék üvegpolccal készül, ami könnyen kivehető és átállítható másik pozícióba, és nem utolsósorban egyszerűen tisztítható. Az üvegpolcok teherbírása 25 kg.

Palacktartó rekesz

Néhány AEG hűtőkészülék palacktartó rekeszrel van felszerelve. Ez a speciális magasságú fiók elegendő helyet biztosít üvegek vagy nagyobb edények tárolására. A rekesz a hűtő legalsó részén található, így könnyű hozzáférni.

Ajtóriasztás

Ha az ajtó véletlenül nyitva marad, fény- és hangjelzés figyelmezteti Önt.



HŰTÉS-FAGYASZTÁS
ALULFAGYASZTÓS
KOMBINÁCIÓK

HŰTÉS-FAGYASZTÁS/ ALULFAGYASZTÓS KOMBINÁCIÓK

SCS91800F0

1764 mm magas, beépíthető hűtő-
fagyasztó kombináció



door on door beépítés
változtatható ajtónyitás

elektronikus, érintőkapcsolós vezérlés
LCD-kijelző
külön hőmérséklet-vezérlés a hűtőben és
a fagyasztóban
elektronikus, digitális hőmérő
FrostMatic funkció
CoolMatic funkció
automatikus leolvasztás a hűtőtérben
manuális leolvasztás a fagyasztótérben
rendkívül csendes

gyerekzár
magashőmérséklet-kijelzés
ajtóriasztás
szabadságfunkció

hűtőtér-űrtartalom (bruttó/nettó): 209/205 l
fagyasztótér-űrtartalom (bruttó/nettó):
76/70 l
teljes űrtartalom (bruttó/nettó): 285/275 l
fagyasztókapacitás: 13 kg/24 óra
energiafelhasználás: 156 kWh/év
energiaosztály: A+++
zajszint: 34 dB(A)



SCS91800F0

HŰTÉS-FAGYASZTÁS
ALULFAGYASZTÓS
KOMBINÁCIÓK

HŰTÉS-FAGYASZTÁS/ALULFAGYASZTÓS KOMBINÁCIÓK



SCS81800F0

1764 mm magas, beépíthető hűtő-fagyasztó kombináció



door on door beépítés
változtatható ajtónyitás

elektronikus, érintőkapcsolós vezérlés
LCD-kijelző
külön hőmérséklet-vezérlés a hűtőben és a fagyasztóban
elektronikus, digitális hőmérő
FrostMatic funkció
CoolMatic funkció
automatikus leolvasztás a hűtőtérben
manuális leolvasztás a fagyasztótérben
rendkívül csendes

gyerekzár
magashőmérséklet-kijelzés
ajtóriasztás
szabadságfunkció

hűtőtér-űrtartalom (bruttó/nettó): 209/205 l
fagyasztótér-űrtartalom (bruttó/nettó): 76/70 l
teljes űrtartalom (bruttó/nettó): 285/275 l
fagyasztókapacitás: 13 kg/24 óra
energiafelhasználás: 230 kWh/év
energiaosztály: A++
zajsztint: 35 dB(A)



SCZ71800F0

1764 mm magas, beépíthető hűtő-fagyasztó kombináció



door on door beépítés
változtatható ajtónyitás

elektronikus, érintőkapcsolós vezérlés
LCD-kijelző
LongFresh rekesz
külön hőmérséklet-vezérlés a hűtőben és a fagyasztóban
elektronikus, digitális hőmérő
FrostMatic funkció
CoolMatic funkció
automatikus leolvasztás a hűtőtérben
manuális leolvasztás a fagyasztótérben

gyerekzár
magashőmérséklet-kijelzés
ajtóriasztás

hűtőtér-űrtartalom (bruttó/nettó): 139/133 l
LongFresh rekesz (bruttó/net): 73/60 l
fagyasztótér-űrtartalom (bruttó/nettó): 58/47 l
teljes űrtartalom (bruttó/nettó): 270/240 l
fagyasztókapacitás: 8 kg/24 óra
energiafelhasználás: 294 kWh/év
energiaosztály: A+
zajsztint: 40 dB(A)

HŰTÉS-FAGYASZTÁS
ALULFAGYASZTÓS
KOMBINÁCIÓK

HŰTÉS-FAGYASZTÁS/ALULFAGYASZTÓS KOMBINÁCIÓK



SCN71800F0

1773 mm magas, beépíthető hűtő-fagyasztó kombináció



door on door beépítés
változtatható ajtónyitás

elektronikus, érintőkapcsolós vezérlés
LCD-kijelző
No Frost
külön hőmérséklet-vezérlés a hűtőben és a fagyasztóban
elektronikus, digitális hőmérő
FrostMatic funkció
CoolMatic funkció
automatikus leolvasztás a hűtőtérben
automata leolvasztás a fagyasztótérben

gyerekzár
magashőmérséklet-kijelzés
ajtóriasztás
szabadságfunkció

hűtőtér-űrtartalom (bruttó/nettó): 164/162 l
fagyasztótér-űrtartalom (bruttó/nettó): 91/78 l
teljes űrtartalom (bruttó/nettó): 255/240 l
fagyasztókapacitás: 10 kg/24 óra
energiafelhasználás: 311 kWh/év
energiaosztály: A+
zajszint: 38 dB(A)



SCS71800F0

1764 mm magas, beépíthető hűtő-fagyasztó kombináció



door on door beépítés
változtatható ajtónyitás

elektronikus, érintőkapcsolós vezérlés
LCD-kijelző
külön hőmérséklet-vezérlés a hűtőben és a fagyasztóban
elektronikus, digitális hőmérő
FrostMatic funkció
CoolMatic funkció
automatikus leolvasztás a hűtőtérben
manuális leolvasztás a fagyasztótérben

gyerekzár
magashőmérséklet-kijelzés
ajtóriasztás
szabadságfunkció

hűtőtér-űrtartalom (bruttó/nettó): 209/205 l
fagyasztótér-űrtartalom (bruttó/nettó): 76/70 l
teljes űrtartalom (bruttó/nettó): 285/275 l
fagyasztókapacitás: 13 kg/24 óra
energiafelhasználás: 307 kWh/év
energiaosztály: A+
zajszint: 35 dB(A)

HŰTÉS-FAGYASZTÁS
ALULFAGYASZTÓS
KOMBINÁCIÓK

HŰTÉS-FAGYASZTÁS/ALULFAGYASZTÓS KOMBINÁCIÓK



SCT51800S0

1772 mm magas, beépíthető hűtő-fagyasztó kombináció



csúszkapántos beépítés
változtatható ajtónyitás

elektronikus vezérlés
ProFresh
dinamikus levegőáramlás
FrostMatic funkció
automatikus leolvasztás a hűtőtérben
automata leolvasztás a fagyasztótérben

hűtőtér-űrtartalom (bruttó/nettó): 214/210 l
fagyasztótér-űrtartalom (bruttó/nettó):
68/58 l
teljes űrtartalom (bruttó/nettó): 282/268 l
fagyasztókapacitás: 4 kg/24 óra
energiafelhasználás: 309 kWh/év
energiaosztály: A+
zajszint: 40 dB(A)



SCS51800F0

1764 mm magas, beépíthető hűtő-fagyasztó kombináció



door on door beépítés
változtatható ajtónyitás

mechanikus vezérlés
FrostMatic funkció
automatikus leolvasztás a hűtőtérben
manuális leolvasztás a fagyasztótérben

hűtőtér-űrtartalom (bruttó/nettó): 209/205 l
fagyasztótér-űrtartalom (bruttó/nettó):
76/70 l
teljes űrtartalom (bruttó/nettó): 285/275 l
fagyasztókapacitás: 4 kg/24 óra
energiafelhasználás: 307 kWh/év
energiaosztály: A+
zajszint: 36 dB(A)

HŰTÉS-FAGYASZTÁS
ALULFAGYASZTÓS
KOMBINÁCIÓK

HŰTÉS-FAGYASZTÁS/HŰTŐSZEKRÉNY



SKS81240F0

1219 mm magas, beépíthető hűtőszekrény
fagyasztórekesssel



door on door beépítés
változtatható ajtónyitás

elektronikus, érintőkapcsolós vezérlés
LCD-kijelző
elektronikus, digitális hőmérő
CoolMatic funkció
FrostMatic funkció
automatikus leolvasztás a hűtőtérben
manuális leolvasztás a fagyasztótérben

gyerekzár
ajtóriasztás

hűtőtér-űrtartalom (bruttó/nettó): 189/185 l
fagyasztórekesz: 17 l
teljes űrtartalom (bruttó/nettó): 206/202 l
fagyasztókapacitás: 2 kg/24 óra
energiafelhasználás: 181 kWh/év
energiaosztály: A++
zajsint: 34 dB(A)





MOSOGATÁS ÉS MOSÁS
TARTALOM

60 CM SZÉLES, BEÉPÍTHETŐ MOSOGATÓGÉPEK	66
45 CM SZÉLES, BEÉPÍTHETŐ MOSOGATÓGÉPEK	68
60 CM SZÉLES, TELJESEN BEÉPÍTHETŐ MOSOGATÓGÉPEK	69
MOSÓ-SZÁRÍTÓ GÉP	73

MOSOGATÁS PIKTOGRAMOK



XXL méretű belső tér



automatikus kikapcsolás a program végén



ÖkoPlus funkció



extra higiénia opció



belső világítás a mosogatógépben



ajtókiemelő zsanér



Multitab



szélesség



zajsztint (dB)

MOSOGATÁS

JELLEMZŐK

XXL – 10 literrel nagyobb belső tér

Az AEG ProClean mosogatógépek belső tere 10 literrel nagyobb, mint a piacon található, azonos külső méretű modelleké. Így még több edényt tud egyszerre bepakolni – akár nagyobb lábasokat, serpenyőket is.

Auto Off – automatikus kikapcsolás

Az AEG egy innovatív, energiatakarékos rendszert épített be a ProClean mosogatógépekbe. Az AutoOff egy egyedülálló funkció, mely lekapcsolja a mosogatógépet az elektromos hálózatról a program vége után 10 perccel. Így a készülék nem marad stand by üzemmódban, és nem fogyaszt energiát.

ProClean vízkar: kétkörös forgás, intenzív vízpermet, alapos tisztítás

A ProClean vízkar biztosítja, hogy a víz a nehezen elérhető helyekre is eljusson, még a legzsúfoltabb mosogatógépben is. A vízkar egyik végén található egy szatelit forgókar, mely szintén vizet permetez az edényekre. A dupla kar kétszeres hatékonysággal spricceli a vizet, s ezzel a gép tökéletesen tisztára mossa az edényeket.

ProWater rendszer

A ProWater rendszerű mosogatógépekben van egy harmadik vízkar is, a készülék felső részén. Ezzel az extra karral 5 különböző szintről érkezik a vízpermet az edényekre, így garantáltan tiszták lesznek a legzsírosabb, legpiszkosabb edények, még a legzsúfoltabb mosogatógépben is.

LGA-teszt

A független német LGA Teszt Intézet igazolta, hogy a ProClean termékcsalád modelljei mindennapos használat során jobb eredményt mutatnak a bepakolás és tisztítás hatékonyságát illetően.

ÖkoPlusz

Ezzel az opcióval jelentősen csökkentheti a szárítási szakasz hosszát és hőmérsékletét. Így akár 25% energiát is megtakaríthat, de ha meleg vízre csatlakoztatott készüléke van, akkor a megtakarítás mértéke a 60%-ot is elérheti.

Fénypontos visszajelző rendszer

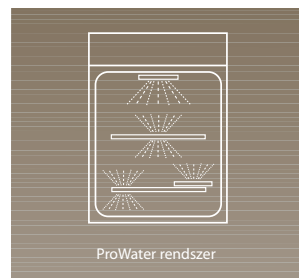
Az olyan csendes mosogatógépeknél, mint amilyenek az AEG ProClean modellek, néha nehéz eldönteni, hogy a gép még dolgozik-e vagy pedig már lejárt a program. Éppen ezért az intelligens, fénypontos visszajelző rendszer folyamatosan mutatja, hogy a gép éppen dolgozik, vagy a program már lejárt. Egy kis piros pontot vetít a padlóra, amíg a program fut, majd zöldet, amikor a program véget ért. A legmagasabb felszereltségű mosogatógépeknél, a Time Beam rendszerű modelleknél a gép egy visszaszámológót vetít a padlóra, hogy Ön pontosan tudja, mennyi ideig tart még a mosogatás. A fénypont színe változtatható, így beállíthatja azt a verziót, amelyik igazán jól látszik az Ön padlóján.

Csendes technológia

A környezeti zajoktól függően az emberek különböző módon érzékelik a hangokat. Például éjszaka a háttérzaj sokkal alacsonyabb, viszont más zajokra jobban felfigyelünk. Az emberi fül egyszerűen vagy izoláltan szűri meg a hangokat, azok alapján, hogy melyek zavaróak vagy idegesítőek számunkra. Az AEG ezért ajánlja a Csendes technológiát, ami a lehető legalacsonyabb zajszinten működik. A mindössze 39 dB-es zajszint mellett nyugodtan tud aludni, vagy komolyzenét is hallgathat anélkül, hogy a mosogatógépe zavarná.

Extra higiénia opció

Az extra higiénia program az utolsó öblítési szakaszban 10 percre megemeli a víz hőmérsékletét 70 °C-ra. Ezzel garantálja, hogy a baktériumok 99,99%-a elpusztul, mire kiszedi az edényeket a készülékből. Az Extra higiénia opció az intenzív programnak már eddig is része volt. Mostantól már opcióként választható, az automata és a 30 perces programokhoz is.



MOSOGATÁS JELLEMZŐK

ProZone

A ProZone ideális megoldás, amikor sokféle edényt pakol egyszerre a készülékbe. A speciális program kisebb víznyomással és alacsonyabb hőmérsékleten dolgozik a felső kosárban – ahol többnyire a poharakat mosogatja –, és magasabb víznyomással, illetve hőmérsékleten mossa tisztára az alsó kosárban lévő edényeket – például lábosokat, fazekakat. Így minden edényt megfelelő körülmények között mos tisztára egy programon belül is.

ProBooster opció

A ProBooster egy választható opció, melyet az intenzív program kiegészítéseként használhat. Ezzel az opcióval a víznyomást (nagyobb sebességgel dolgozik a motor), hogy a legpiszkosabb edények is makulátlanul tiszták legyenek.

Automatikus program

Az AEG mosogatógépek a legújabb automata programmal működnek. A program érzékeli a mosatlan edények szennyezettségi szintjét, és ennek megfelelően automatikusan betölti a vizet és kiválasztja a megfelelő hőmérsékletet is. A piszkos edények

paramétereit számos speciális érzékelő méri fel, s a készülék elektronikus agya, a Fuzzy Logic elemzi a kapott információt. Az adatoknak megfelelően a mosogatógép kiválasztja a hőmérsékletet, a mosogatási ciklus időtartamát és intenzitását, valamint a víz- és energiafogyasztást. A készülék rendkívül széles hőmérsékleti skáláról 45 °C, 50 °C, 55 °C, 65 °C vagy 70 °C-ot választ az edények elmosogatásához.

Pro 70° – Intenzív program

A Pro 70° intenzív program alaposan megtisztítja az edényeket, és higiénikussá is teszi őket. A mosogatási ciklus alatt a hőmérséklet 68 °C-on marad 10 percig, így az edények higiénikusan tiszták lesznek, és hatékonyabb lesz a szárítás is. Ez főleg az evőeszközök tisztításánál vagy a babaeszközöknél fontos.

Gyorsprogram

Ez a speciális program 30 perc alatt tisztává varázsolja a szennyes edényeket 60 °C-on. A gyorsprogram nagyon hasznos akkor, ha például meghívja barátait vendégségbe, és hirtelen

szüksége van poharakra és tányérokra. Ez a legrövidebb program a legjobb A osztályú mosási hatékonysággal.

Üvegprogram

Az AEG mosogatógépek 45 °C-os üvegprogramjával értékes kristálypoharait is nyugodtan elmosogathatja. Nem kell többet külön kézzel mosogatnia őket. A 45 °C-os üvegprogram tökéletesen tisztára mossa, és feltmentesen szárítja az üvegpoharakat.

Állítható csészertartó polc

Ön a kávé szereti, legjobb barátja pedig a kapucsinót. Valószínűleg sosem fog egyszerre két egyforma csészt használni. Az AEG ezért fejlesztette ki az állítható csészertartó polcot, melyet egy vagy két sorba tud rendezni, így elférnek a különböző csészek.

Állítható kosármagasság

A felső kosarat egyszerűen megemelheti, vagy lejjebb engedheti – akkor is, amikor tele van edényekkel –, így éppen ott lesz több hely (a felső vagy az alsó kosárban), ahol szükség van rá. Az üvegpoharak biztonságos mosogatásához használhatja a kis gumitüskéket, melyek nem engedik, hogy

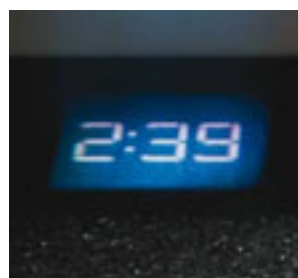
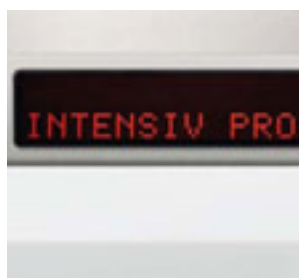
a poharak felboruljanak mosogatás közben.

Evőeszköztartó kosár

Az AEG kidolgozta az evőeszköztartó ki- és bepakolásának legkényelmesebb módját. Nem kell csoportosítani a piszkos evőeszközöket egy tálcában. Nem kell megfognia a tiszta kést az élénél vagy a tiszta villát a hegyénél. Nem kell az ujjlenyomatok eltüntetésével foglalkoznia. Az AEG mosogatógépeinek evőeszköztartója kivehető, és oldalai lehajthatók. Ez a leghatékonyabb módja az evőeszközök kipakolásának.

Multitab

Az új mosogatószerek új mosogatási technológiát kívánnak. Az AEG kifejlesztette a Multitab programot, mely igazodik a többfunkciós tablettákhoz, mind az időtartam, mind a mosogatási hőmérséklet tekintetében. A mosogatószer hatékonysága, a vízkeménység és az optimális mosási ciklus kombinációja biztosítja a legjobb és legköltséghatékonyabb eredményt.



MOSOGATÓGÉPEK/ 60 CM SZÉLES, BEÉPÍTHETŐ MOSOGATÓGÉP

F88060IM0P

60 cm széles, beépíthető mosogatógép



elektronikus, érintőkapcsolós vezérlés
LED-kijelző

8 program: 30 perc 60 °C, 50 perc 55 °C,
automata 45-70 °C, bio 50 °C előöblítéssel,
extra csendes, üveg 45 °C, PRO 70 °C,
öblítéstartás

extra higiénia opció
ÖkoPlus opció
automatikus kikapcsolás
ProClean vízkar
ProWater rendszer
vízérzékelő
késleltetett indítás: 1–24 óra
belső világítás
rendkívül csendes
magasra is beépíthető
öblítő- és sószintkijelzés

Aqua control
túlfolyásvédelem

vízfogyasztás: 9,8 liter
energiafogyasztás: 0,99 kWh
zajszint: 41 dB(A)
DryTech rendszer
12 teríték
A+AA besorolás

felső kosár: állítható megpakolva is,
lehajtható tányértartó, lehajtható
csészetartó, pohárrögzítő gumitüskék
alsó kosár: 4 lehajtható tányértartó rekesz



F88060IM0P

MOSOGATÁS
 MOSOGATÓGÉPEK

MOSOGATÓGÉPEK/60 CM SZÉLES, BEÉPÍTHETŐ MOSOGATÓGÉP

F78000IM0P

60 cm széles, beépíthető mosogatógép


 elektronikus vezérlés
 LED-kijelző

 8 program: 30 perc 60 °C, 50 perc 55 °C,
 automata 45-70 °C, bio 50 °C előöblítéssel,
 extra csendes, üveg 45 °C, PRO 70 °C,
 öblítéstartás

 ÖkoPlus opció
 automatikus kikapcsolás
 ProClean vízkar
 ProWater rendszer
 vízérzékelő
 késleltetett indítás: 1–24 óra
 magasra is beépíthető
 öblítő- és sószintkijelzés

 Aqua control
 túlfolyásvédelem

 vízfogyasztás: 9,8 liter
 energiafogyasztás: 1,02 kWh
 zajszint: 44 dB(A)
 DryTech rendszer
 12 teríték
 A+AA besorolás

 felső kosár: állítható megpakolva is,
 lehajtható tányértartó, lehajtható
 csészetartó, pohárrögzítő gumitüskék
 alsó kosár: 4 lehajtható tányértartó rekesz

F65000IM0P

60 cm széles, beépíthető mosogatógép


 elektronikus vezérlés
 LED-kijelző

 5 program: 30 perc 60 °C, automata
 45-70 °C, bio 50 °C előöblítéssel,
 PRO 70 °C, öblítéstartás

 ÖkoPlus opció
 automatikus kikapcsolás
 ProClean vízkar
 ProWater rendszer
 vízérzékelő
 késleltetett indítás: 1–24 óra
 öblítő- és sószintkijelzés

 Aqua control
 túlfolyásvédelem

 vízfogyasztás: 10,8 liter
 energiafogyasztás: 1,02 kWh
 zajszint: 46 dB(A)
 DryTech rendszer
 12 teríték
 A+AA besorolás

 felső kosár: állítható megpakolva is,
 lehajtható tányértartó, lehajtható
 csészetartó
 alsó kosár: 2 lehajtható tányértartó rekesz

MOSOGATÁS
 MOSOGATÓGÉPEK

MOSOGATÓGÉPEK/45 CM SZÉLES, BEÉPÍTHETŐ MOSOGATÓGÉPEK

F88400IMOP

45 cm széles, beépíthető mosogatógép


 elektronikus, érintőkapcsolós vezérlés
 LED-kijelző

 8 program: 30 perc 60 °C, 50 perc 55 °C,
 automata 45-70 °C, bio 50 °C előöblítéssel,
 extra csendes, üveg 45 °C, PRO 70 °C,
 PRO ZONE

 ÖkoPlus opció
 ProBooster opció
 automatikus kikapcsolás
 ProClean vízkar
 ProWater rendszer
 vízérezékelő
 késleltetett indítás: 1–24 óra
 belső világítás
 magasra is beépíthető
 öblítő- és sószintkijelzés

 Aqua control
 túlfolyásvédelem

 vízfogyasztás: 8,1 liter
 energiafogyasztás: 0,76 kWh
 zajszint: 43 dB(A)
 DryTech rendszer
 9 teríték
 A+AA besorolás

 felső kosár: állítható megpakolva is,
 lehajtható tányértartó, lehajtható
 csészetartó, pohárrögzítő gumitüskék
 alsó kosár: 4 lehajtható tányértartó rekesz

F55400IMOP

45 cm széles, beépíthető mosogatógép


 elektronikus vezérlés
 LED-kijelző

 5 program: 30 perc 60 °C, automata
 45-70 °C, Bio 50, PRO 70 °C, öblítéstartás

 automatikus kikapcsolás
 ProClean vízkar
 ProWater rendszer
 vízérezékelő
 késleltetett indítás: 1–24 óra
 magasra is beépíthető
 öblítő- és sószintkijelzés

 Aqua control
 túlfolyásvédelem

 vízfogyasztás: 8,5 liter
 energiafogyasztás: 0,84 kWh
 zajszint: 49 dB(A)
 DryTech rendszer
 9 teríték
 A+AA besorolás

 felső kosár: állítható megpakolva is,
 lehajtható tányértartó, lehajtható
 csészetartó
 alsó kosár: 2 lehajtható tányértartó rekesz

MOSOGATÁS
 MOSOGATÓGÉPEK

MOSOGATÓGÉPEK/60 CM SZÉLES, TELJESEN BEÉPÍTHETŐ MOSOGATÓGÉPEK

F88060VIOP

60 cm széles, teljesen beépíthető mosogatógép



elektronikus, érintőkapcsolós vezérlés
LED-kijelző

8 program: 30 perc 60 °C, 50 perc 55 °C, automata 45-70 °C, bio 50 °C előöblítéssel, extra csendes, üveg 45 °C, PRO 70 °C, öblítéstartás

extra higiénia opció
ÖkoPlus opció
automatikus kikapcsolás
TimeBeam
ProClean vízkar
ProWater rendszer
vízérzékelő
késleltetett indítás: 1–24 óra
belső világítás
rendkívül csendes
magasra is beépíthető
öblítő- és sószintkijelzés

Aqua control
túlfolyásvédelem

vízfogyasztás: 9,8 liter
energiafogyasztás: 0,99 kWh
zajszint: 41 dB(A)
DryTech rendszer
12 teríték
A+AA besorolás

felső kosár: állítható megpakolva is, lehajtható tányértartó, lehajtható csészetartó, pohárrögzítő gumitüskék
alsó kosár: 4 lehajtható tányértartó rekesz


F55000VIOP

60 cm széles, teljesen beépíthető mosogatógép



elektronikus vezérlés
LED-kijelző

5 program: 30 perc 60 °C, automata 45-70 °C, bio 50 °C előöblítéssel, PRO 70 °C, öblítéstartás

automatikus kikapcsolás
fénypont a padlón, 2 szín
ProClean vízkar
ProWater rendszer
vízérzékelő
késleltetett indítás: 1–24 óra
magasra is beépíthető
öblítő- és sószintkijelzés

Aqua control
túlfolyásvédelem

vízfogyasztás: 10,8 liter
energiafogyasztás: 0,99 kWh
zajszint: 47 dB(A)
DryTech rendszer
12 teríték
A+AA besorolás

felső kosár: állítható megpakolva is, lehajtható tányértartó, lehajtható csészetartó
alsó kosár: 2 lehajtható tányértartó rekesz

MOSOGATÁS
MOSOGATÓGÉPEK

MOSOGATÓGÉPEK/45 CM SZÉLES, TELJESEN BEÉPÍTHETŐ MOSOGATÓGÉPEK



F88400VIOP

45 cm széles, teljesen beépíthető mosogatógép



elektronikus, érintőkapcsolós vezérlés
LED-kijelző

9 program: 30 perc 60 °C, 50 perc 55 °C, automata 45-70 °C, bio 50 °C előöblítéssel, extra csendes, üveg 45 °C, PRO 70 °C, PRO ZONE, öblítéstartás

ÖkoPlus opció
ProBooster opció
automatikus kikapcsolás
TimeBeam
ProClean vízkar
ProWater rendszer
vízérzékelő
késleltetett indítás: 1–24 óra
belső világítás
magasra is beépíthető
öblítő- és sószintkijelzés

Aqua control
túlfolyásvédelem

vízfogyasztás: 8,1 liter
energiafogyasztás: 0,76 kWh
zajszint: 43 dB(A)
DryTech rendszer
9 teríték
A+AA besorolás

felső kosár: állítható megpakolva is, lehajtható tányértartó, lehajtható csészetartó, pohárrögzítő gumitüskék
alsó kosár: 4 lehajtható tányértartó rekesz



F78400VIOP

45 cm széles, teljesen beépíthető mosogatógép



elektronikus vezérlés
LED-kijelző

8 program: 30 perc 60 °C, 50 perc 55 °C, automata 45-70 °C, bio 50 °C előöblítéssel, extra csendes, üveg 45 °C, PRO 70 °C, öblítéstartás

ÖkoPlus opció
automatikus kikapcsolás
fénypont a padlón – programfutás kijelzése
ProClean vízkar
ProWater rendszer
vízérzékelő
késleltetett indítás: 1–24 óra
magasra is beépíthető
öblítő- és sószintkijelzés

Aqua control
túlfolyásvédelem

vízfogyasztás: 8,1 liter
energiafogyasztás: 0,78 kWh
zajszint: 45 dB(A)
DryTech rendszer
9 teríték
A+AA besorolás

felső kosár: állítható megpakolva is, lehajtható tányértartó, lehajtható csészetartó, pohárrögzítő gumitüskék
alsó kosár: 4 lehajtható tányértartó rekesz

MOSOGATÓGÉPEK/45 CM SZÉLES, TELJESEN BEÉPÍTHETŐ MOSOGATÓGÉP



F55400VI0P

45 cm széles, teljesen beépíthető
mosogatógép



elektronikus vezérlés
LED-kijelző

5 program: 30 perc 60 °C, automata
45-70 °C, bio 50 °C előöblítéssel,
PRO 70 °C, öblítéstartás

automatikus kikapcsolás
fénypont a padlón – programfutás kijelzése
ProClean vízkar
ProWater rendszer
vízérzékelő
késleltetett indítás: 1–24 óra
magasra is beépíthető
öblítő- és sószintkijelzés

Aqua control
túlfolyásvédelem

vízfogyasztás: 8,5 liter
energiafogyasztás: 0,84 kWh
zajszint: 49 dB(A)
DryTech rendszer
9 teríték
AAA besorolás

felső kosár: állítható megpakolva is,
lehajtható tányértartó, lehajtható
csészetartó
alsó kosár: 2 lehajtható tányértartó rekesz



MOSÁS
MOSÓGÉPEK**MOSÓGÉPEK/
MOSÓ-SZÁRÍTÓ GÉP****L12843VIT**

beépíthető mosó-szárító gép (6 kg)

LCD-kijelző
öblítéstartás
extra öblítés
centrifugasebesség-választás (4 szint)
folttisztítás
késleltetett indítás
szupergyors program
kímélő centrifugálás
előmosás
frissítő program
vasaláskönnyítés program
kézi mosás program
energiamegtakarító program
habmentes öblítőrendszer
Sensor logic
Aqua control
mosási hatékonyság: A
vízfelhasználás: 84 liter
szárítási kapacitás: 4 kg
maximális centrifuga-fordulatszám: 1400
ford./perc
mosási energiafogyasztás: 1,02 kWh
mosó-szárító energiafogyasztás: 4,85 kWh
mosási zajszint: 54 dB(A)
centrifugazajszint: 77 dB(A)
szárítási zajszint: 62 dB(A)

**L12843VIT**

KIEGÉSZÍTŐK



Fusion-Wok
Woktartó
75 mm magas krómhatású
tartó, minden indukciós
főzőlapon használható



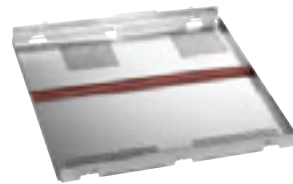
Maxi-Grill
Grill-lap MaxiSense
főzőlapokhoz
38 mm magas, sötétszürke
grill-lap



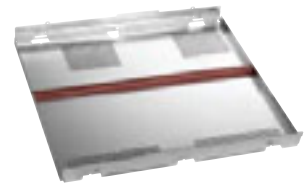
TR3LFAV
SuperClean Teleszkópos
sütősín
3 pár, 1 szintes, állítható;
teljesen kihúzható
teleszkópos sütősín
sütőkhöz, kivéve: kompakt
sütők, gőzsütők, oldalra
nyíló ajtajú sütők, fiókajtós
sütők és Culisense sütő



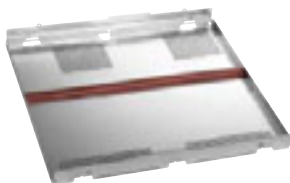
TR3LFSTV
Teleszkópos sütősín
3 pár, 1 szintes, állítható;
teljesen kihúzható
teleszkópos sütősín
60 cm széles gőzsütőkhöz



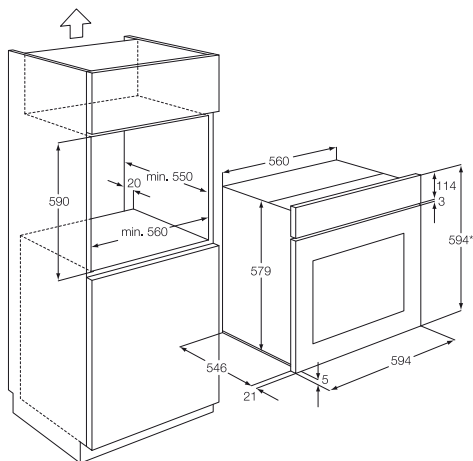
PBOX-6IR
Biztonsági alap
60 cm széles indukciós és
elektromos főzőlapokhoz



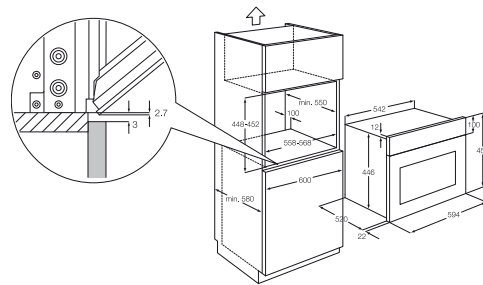
PBOX-7IR8I
Biztonsági alap
68 cm széles indukciós
és elektromos, valamint
80 cm széles indukciós és
60 cm széles MaxiSight
főzőlapokhoz



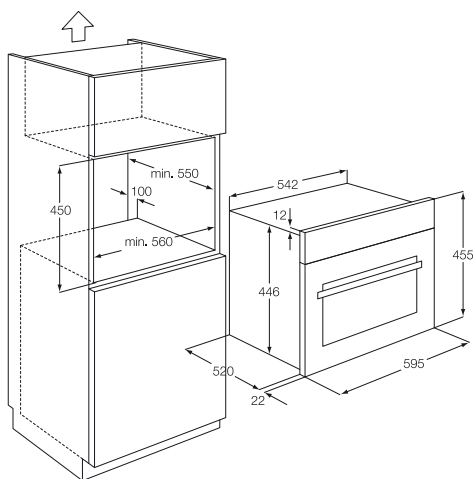
PBOX-9R
Biztonsági alap
90 cm széles elektromos
főzőlapokhoz



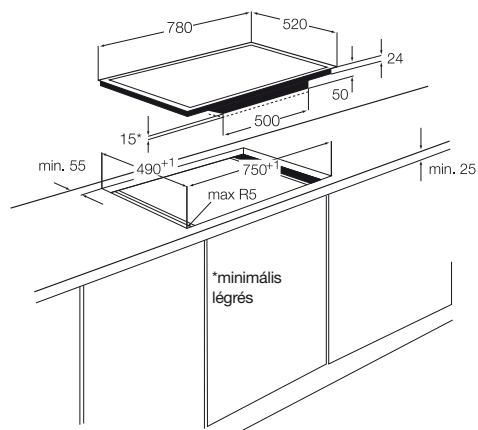
BY9004000M, BS9304401M, BS7304401M,
BP9314001M, BP5013001M, BE5013401M,
BE3003001M, BE5503000M



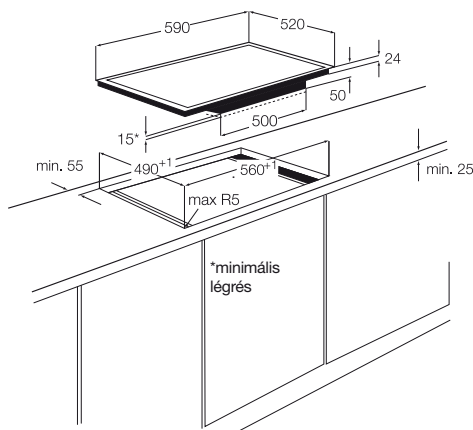
KS7415001M, KE7415001M



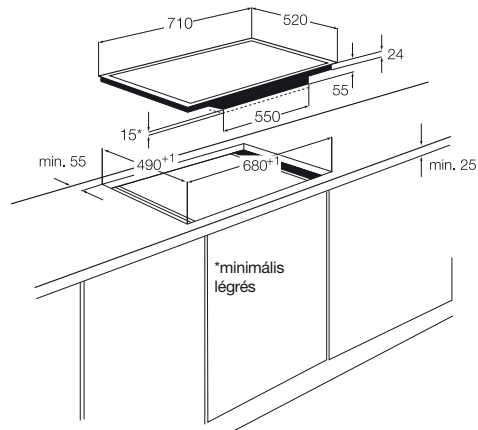
MCC3881E-M



HK884400FS, HK884400FG

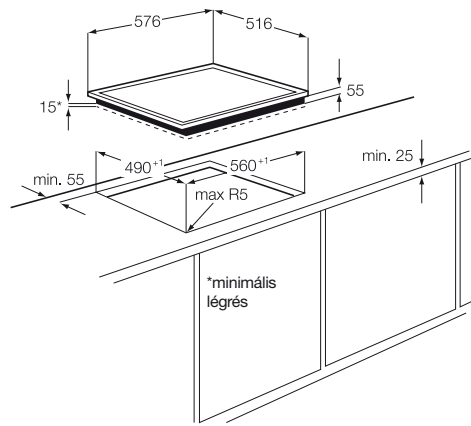


HK683320FG

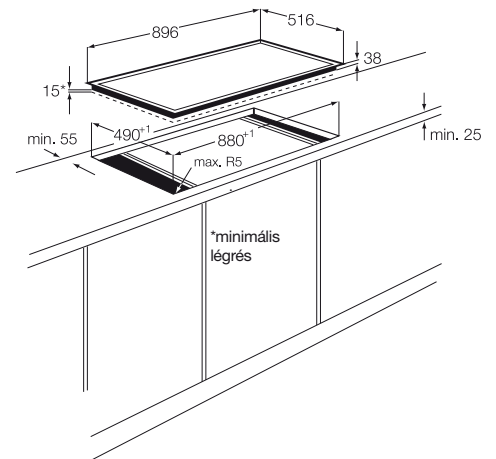


HK764401PB, HK764400FB

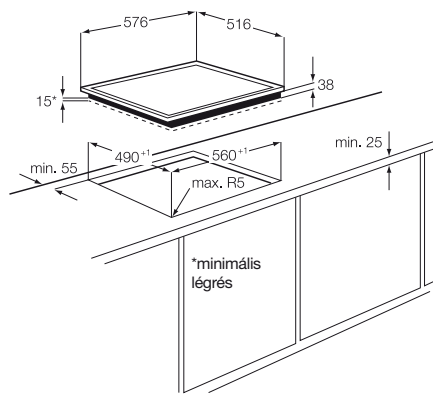
BEÉPÍTÉSI RAJZOK



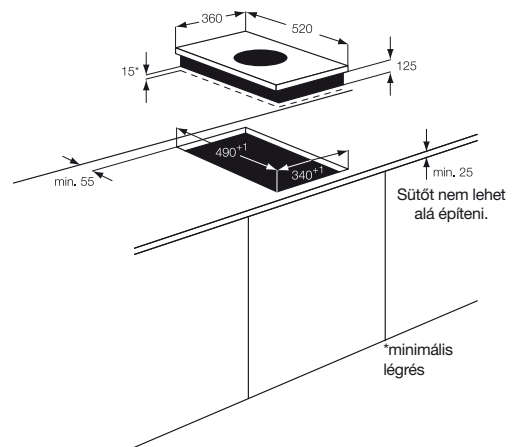
HK654200XB, HK634200XB, HK634150XB



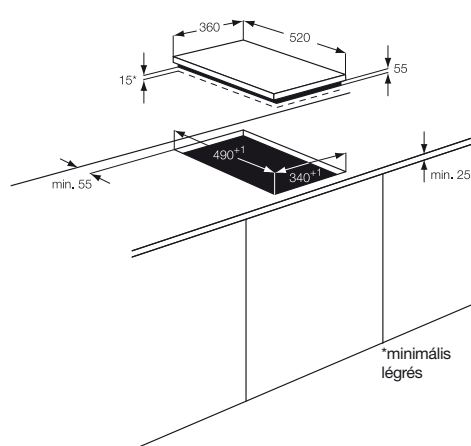
HK955070XB



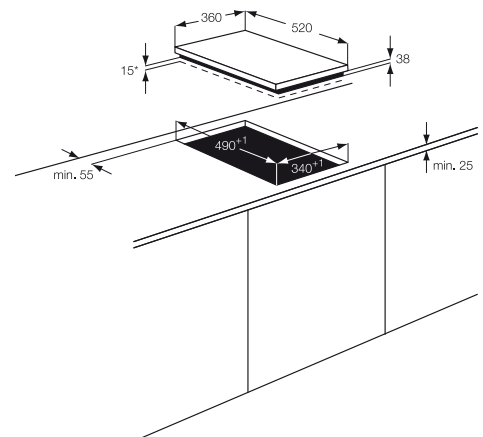
HK654070XB



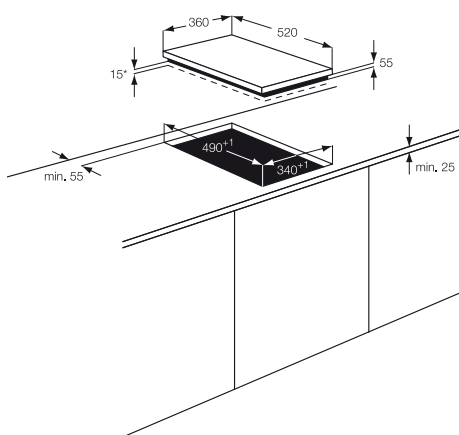
HC451500EB



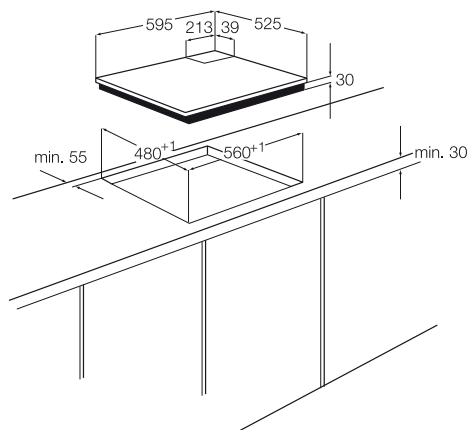
HC452400EB, HC451220EB



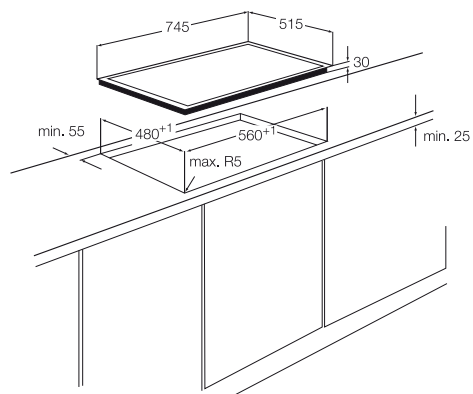
HC452020EB



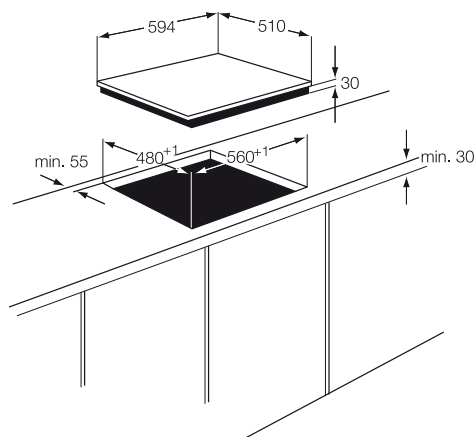
HC452600EB



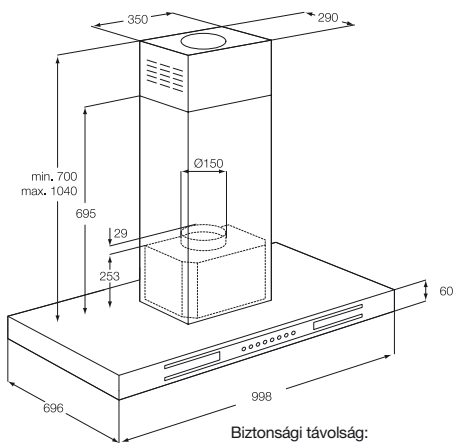
HG654320UM



HG755420UM

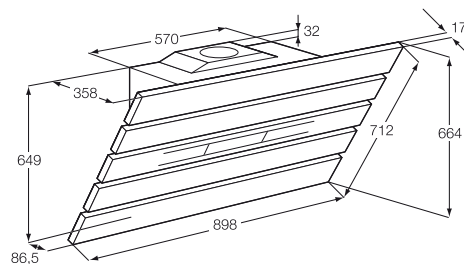


HG654320NM



Biztonsági távolság:
500 mm kerámia főzőlap esetén
650 mm gázfőzőlap esetén

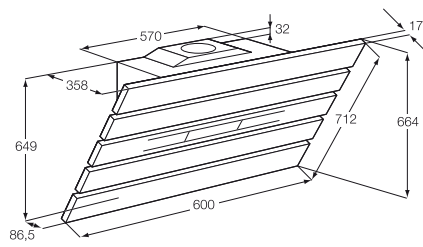
X91384MI0



Biztonsági távolság:
400 mm kerámia főzőlap esetén
400 mm gázfőzőlap esetén

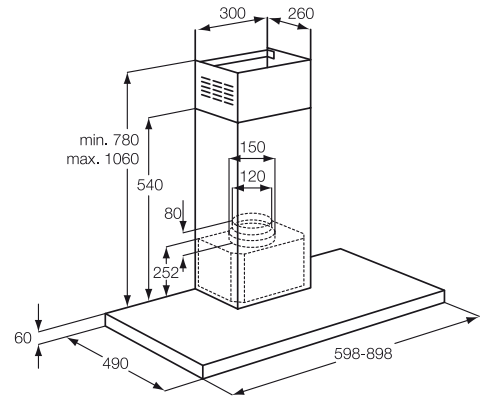
X69453BV0

BEÉPÍTÉSI RAJZOK



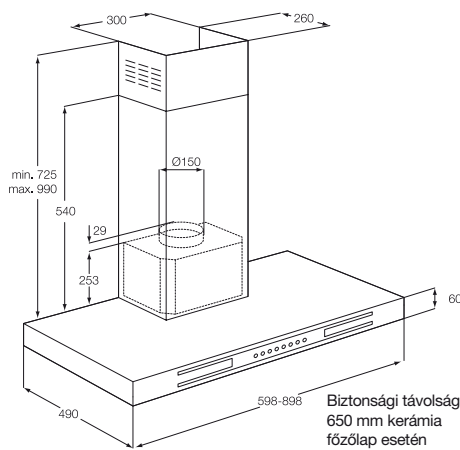
Biztonsági távolság:
400 mm kerámia főzőlap esetén
400 mm gázfőzőlap esetén

X66453BV0



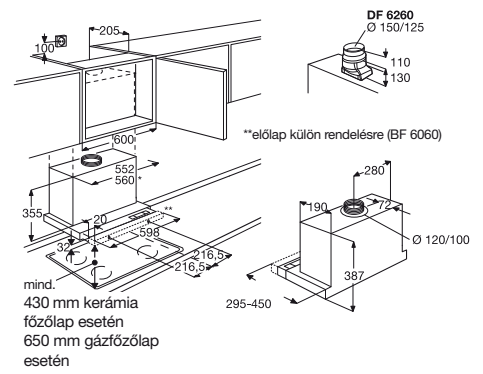
Biztonsági távolság:
650 mm kerámia főzőlap esetén
650 mm gázfőzőlap esetén

DD6490-M / DD6460-M

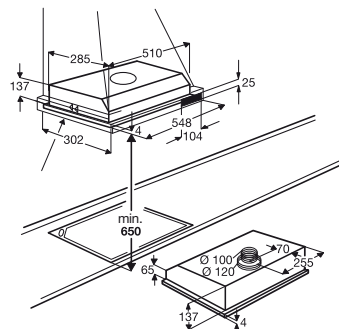


Biztonsági távolság:
650 mm kerámia főzőlap esetén
650 mm gázfőzőlap esetén

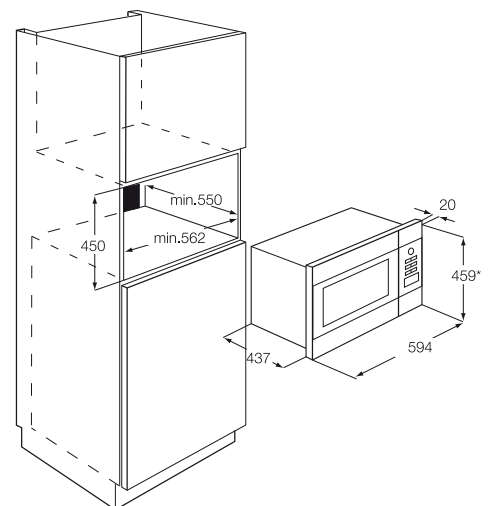
X99384MD0, X69453MD0/X66453MD0



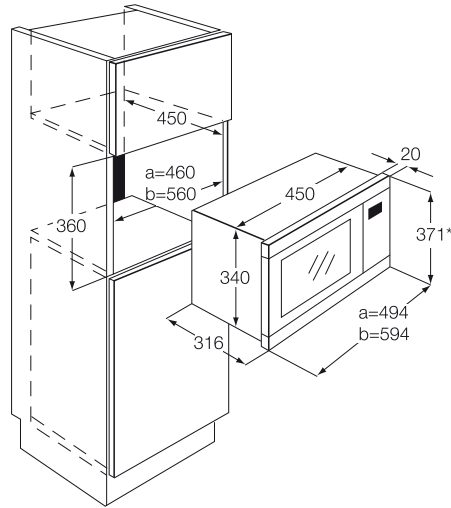
DF6260-ML/1



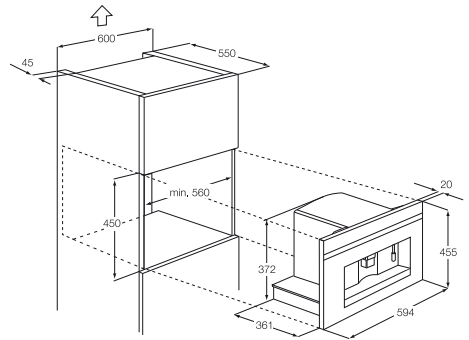
DL6250-ML



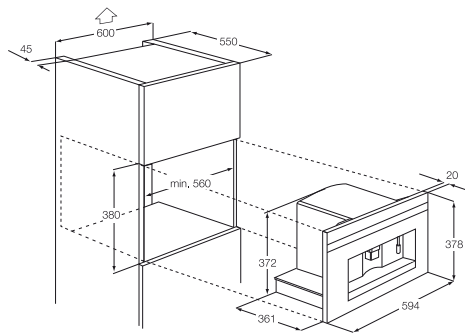
MCD2664E-M



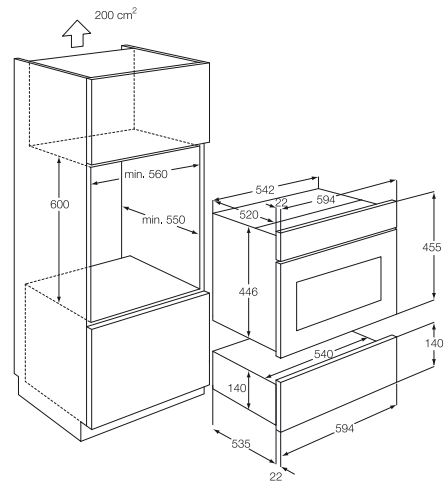
MC1763E-M



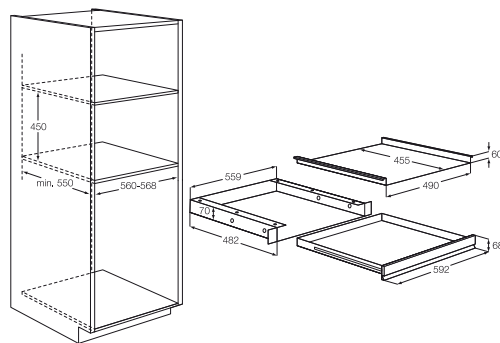
PE4521-M



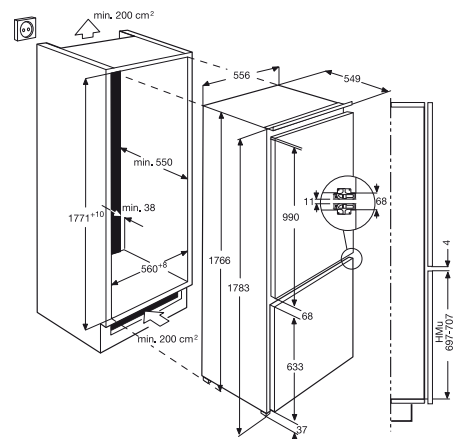
PE3811-M



KD91402E

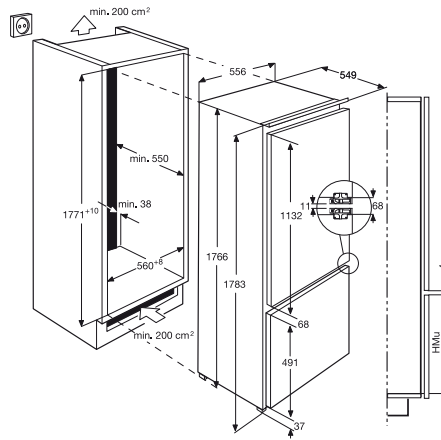


PKD6070-M

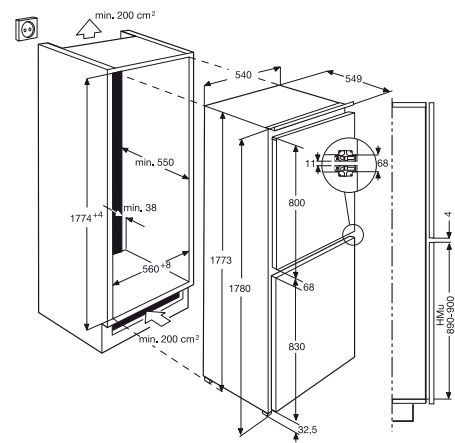


SCS91800F0, SCS81800F0, SCS71800F0, SCS51800F0

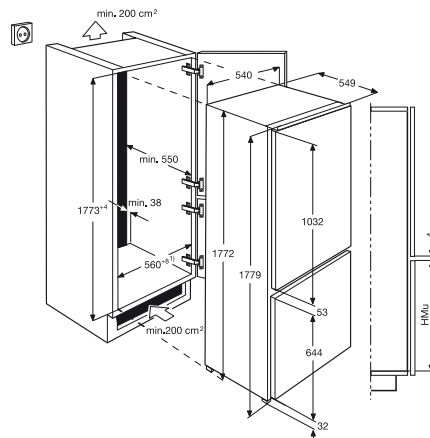
BEÉPÍTÉSI RAJZOK



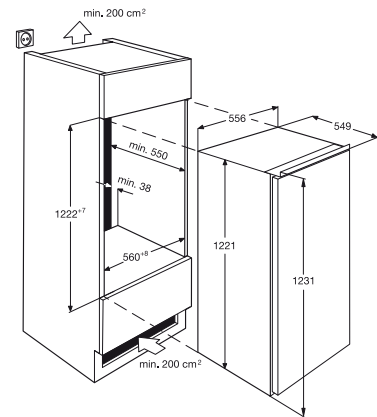
SCZ71800F0



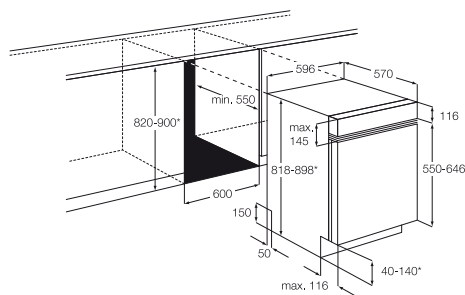
SCN71800F0



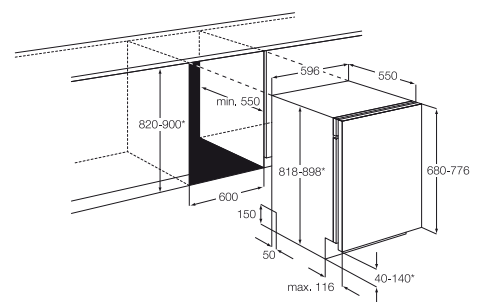
SCT51800S0



SKS81240F0

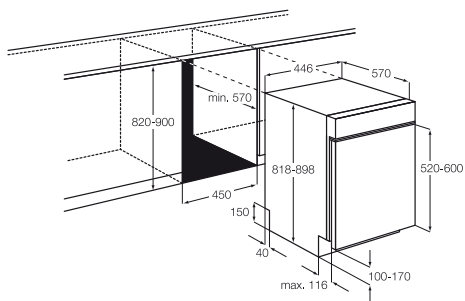


F88060IM0P, F78000IM0P, F65000IM0P

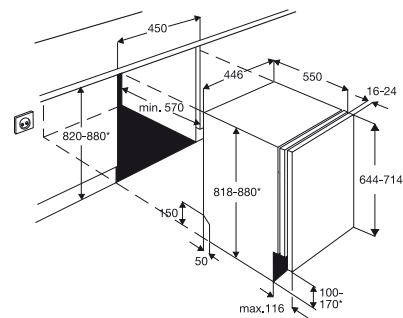


F88060VI0P, F55000VI0P

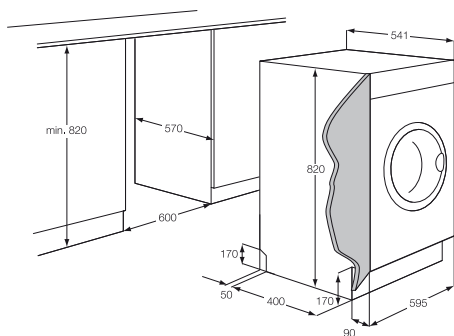
BEÉPÍTÉSI RAJZOK



F88400IM0P, F55400IM0P



F88400VI0P, F78400VI0P, F55400VI0P



L12843ViT

AEG
WEBOLDAL,
VEVŐSZOLGÁLAT

LÁTOGASSON EL MAGYAR NYELVŰ WEBOLDALUNKRA!

www.aeg-electrolux.hu

A technikai adatok mellett egyéb információkat is talál rólunk és termékeinkről, illetve arról, hogyan használhatja azokat a leghatékonyabban.

Több szolgáltatással is várjuk weboldalunkon, például letöltheti legújabb katalógusainkat. Elvesztette készüléke használati útmutatóját? Semmi gond, használja a használatiutasítás-keresőt a weboldalon. Ráadásként megkapja majd a szerviz elérhetőségeit is.

Kényelmesen megrendelheti a készülékéhez szükséges elemeket, alkatrészeket a webáruházunkban, melyeket házhoz is szállítunk Önnek.

A boltkereső segít Önnek megtalálni az Ön lakhelyéhez legközelebbi AEG készülékeket forgalmazó partnerünket.

VEVŐSZOLGÁLAT

Gondoskodunk AEG készülékeiről, amíg csak használja őket. Abban az esetben, ha valamelyik AEG készüléke meghibásodna, képzett szakemberekből álló szerviz-csapatunk elhárítja a hibát.

6 hónap garancia az alkatrészekre és a javítási munkákra

Azokban a ritka esetekben, amikor a vásárlástól számított egy éven belül valami mégis meghibásodna készülékében, díjmentesen elhárítjuk a hibát. A garancia-időszak letelte után elvégzett javításokra 6 hónap garanciát vállalunk.

Gyorsszerviz

Ha a 12 hónapos garanciaidő letelte után jelent be hibát, mindent megteszünk, hogy a hívástól számított 7 munkanapon belül helyreállítsuk a készülék működését.

Vevőszolgálat

Keressen minket az alábbi elérhetőségek valamelyikén:

Electrolux Lehel Kft.

1142 Budapest, Erzsébet királyné útja 87.

Telefon: (1) 467-3248, Fax: (1) 467-3204

www.aeg-electrolux.hu

Electrolux Lehel Kft.
1142 Budapest, Erzsébet királyné útja 87.
Telefon: (1) 467-3200
Fax: (1) 467-3204
www.aeg-electrolux.hu

Tanácsadás és értékesítés

További katalógusaink:

Szabadonálló készülékek

A modellek és technikai paramétereik előzetes jelzés nélkül megváltozhatnak.
A képek színei némileg eltérhetnek a valóságtól. Műszaki változások joga fenntartva.
Az esetlegesen előforduló nyomdai hibákért felelősséget nem vállalunk.
Katalógusunkat a legnagyobb körültekintéssel készítettük, hogy elkerüljük az esetleges hibákat. Ha ennek ellenére mégis pontatlanságot talál, kérjük, jelezze.
Azokat a hibákat, amelyekről tudomást szerzünk, rövid időn belül honlapunkon korrigáljuk (www.aeg-electrolux.hu).