

ZANUSSI

CHLADNIČKA
EGYAJTÓS HŰTŐSZEKRÉNY
JÉGKÉSZÍTŐ REKESSZEL
FRIGIDER
FRIGRORIFICO

ZRG 316 IW

NÁVOD K OBSLUZE
NÁVOD NA OBSLUHU
KEZELÉSI TÁJÉKOZTATÓ
MANUAL DE INSTRUCTIUNI DE FOLOSIRE
LIBRO DE INSTRUCCIONES



Před instalací a použitím spotřebiče si tento návod k obsluze pečlivě přečtěte. Obsahuje bezpečnostní upozornění, rady, informace a poznámky. Jestliže se chladnička používá v souladu s písemnými pokyny, bude řádně fungovat a poskytovat vám maximální uspokojení.

Níže uvedené symboly vám pomohou usnadnit hledání.



Bezpečnostní upozornění

Výstrahy a informace u tohoto symbolu slouží bezpečnosti vaší osoby a vašeho spotřebiče.



Rady, užitečné informace



Informace týkající se životního prostředí



Symboly používané k označení poznámek

U tohoto symbolu jsou uvedeny poznámky k jednotlivým druhům potravin a jejich uchování.



Symbol na výrobku nebo jeho balení udává, že tento výrobek nepatří do domácího odpadu. Je nutné odvézt ho do sběrného místa pro recyklaci elektrického a elektronického zařízení. Zajištěním správné likvidace tohoto výrobku pomůžete zabránit negativním důsledkům pro životní prostředí a lidské zdraví, které by jinak byly způsobeny nevhodnou likvidací tohoto výrobku. Podrobnější informace o recyklaci tohoto výrobku zjistíte u příslušného místního úřadu, služby pro likvidaci domovního odpadu nebo v obchodě, kde jste výrobek zakoupili.

Obsah

Důležité bezpečnostní informace	3	Údržba	6
Obecná bezpečnostní opatření	3	Odmrazování	6
Opatření pro bezpečnost dětí	3	Pravidelné čištění	6
Bezpečnostní opatření pro instalaci	3	Když se chladnička nepoužívá	6
Bezpečnostní opatření pro isobutan	3	Odstraňování závad	6
Pokyny pro uživatele	4	Jak vymenit žárovku	6
Obecné informace	4	Když něco nefunguje správně	7
Popis spotřebiče, hlavní součásti	4	Pokyny pro instalátéra	7
Obsluha spotřebiče	5	Technické údaje	7
Uvedení do provozu	5	Instalace spotřebiče	8
Regulace teploty, nastavení	5	Doprava, vybalení	8
Rady pro uchování	5	Čištění	8
Doba uchování a teplota potravin	5	Postavení na místo	8
Jak používat oddíl mrazáku	5	Změna směru otevírání dveří	8
Jak používat oddíl čerstvých potravin	5	Elektrické připojení	9
Jak vyrábět kostky ledu	5	Tabulka dob uchování	10
Užitečné informace a rady	6		
Informace a poznámky	6		
Jak ušetřit energii	6		
Spotřebič a životní prostředí	6		



From the Electrolux Group. The world's No.1 choice.

Skupina Electrolux je největším výrobcem spotřebičů pro kuchyň, čistotu a venkovní použití. Více než 55 milionů výrobků Skupiny Electrolux / jako jsou chladničky, sporáky, pračky, vysavače, řetězové pily a travní sekačky/ včelkové hodnotě až 14 miliard USD je prodáno každým rokem ve více než 150 zemích světa..

Důležité bezpečnostní informace

Obecná bezpečnostní opatření

- Uložte tyto pokyny tak, aby mohly stále doprovázet spotřebič při jeho stěhování nebo při změně jeho vlastníka.
- Tento spotřebič je určen pouze pro uchovávání potravin v domácnosti a použití, které je v souladu s těmito pokyny.
- **Servis a opravy spotřebiče, včetně zásahů do přírodního kabelu a jeho výměny, směji provádět jen k tomu výrobcem autorizované specializované opravy.** Pro opravy by se měly používat jen jimi dodané náhradní díly. Jinak může dojít k poškození spotřebiče nebo k úrazu či jiným škodám.
- Tento spotřebič je odpojen od sítě pouze tehdy, když je zástrčka odpojena ze zásuvky. Před čištěním a údržbou vždy zástrčku odpojte ze zásuvky (netáhejte přitom za kabel). Jestliže je zásuvka těžko přístupná, vypnete spotřebič tak, že vypnete celý příslušný zásuvkový okruh.
- Přírodní kabel se nesmí prodlužovat.
- **Ujistěte se že zástrčka není poškozena nebo přimáčknuta zadní stranou chladničky/mrazničky.**
 - Poškozená zástrčka se může přehřívat a způsobit požár.
- **Nepokládejte těžké předměty nebo chladničku/mrazničku na přírodní kabel.**
 - Hrozí nebezpečí zkratu a požáru.
- **Neodpojujte přírodní kabel taháním za šňůru, zejména pokud je chladnička/mraznička vytahována ze svého výklenku kde je umístěna.**
 - Poškození přírodního kabelu může způsobit zkrat, požár nebo zasažení elektrickým proudem.
 - Pokud je přírodní kabel poškozen, musí být vyměněn autorizovaným servisem a kvalifikovaným servisním technikem.
- **Pokud je zástrčka uvolněná, nepřipojujte ji do zásuvky.**
 - Hrozí nebezpečí zasažení elektrickým proudem a nebezpečí požáru.
- Spotřebič se nesmí provozovat bez nasazeného krytu vnitřního osvětlení.
- Při čištění, odmrazování, vyjímání zmrazených potravin nebo výrobku ledu nepoužívejte ostré a špičaté předměty, protože mohou způsobit poškození spotřebiče.
- Buďte opatrní, aby se do prostoru termostatu nedostaly žádné tekutiny.
- Led a mražené krémy mohou způsobit mrazové popáleniny, jestliže se konzumují ihned po vyjmutí z oddílu mrazničky.
- Po rozmrazení nelze potraviny znovu zmrazovat, ale je třeba je spotřebovat co nejdříve.
- Komerční balíčky zmrazených potravin uchovávejte v souladu s pokyny jejich výrobce.
- Rozmrazování se nesmí urychlovat použitím elektrických topných spotřebičů či chemikálií.
- Nepokládejte horké hrnce k plastickým součástem.

- Neuchovávejte ve spotřebiči hořlavé plyny a tekutiny, protože by mohly explodovat.
- V oddílu mrazáku neuchovávejte nápoje obsahující kyslíčnick uhlíčitý, ani nápoje nebo ovoce v láhvích či sklenicích.

Opatření pro bezpečnost dětí

- Nenechávejte děti, aby si s obaly spotřebiče hrály. Plastická fólie může způsobit udušení.
- Spotřebič vyžaduje obsluhu dospělých. Nedovolte dětem, aby si se spotřebičem nebo jeho ovládacími prvky hrály.
- Jestliže spotřebič vyhadujete, odpojte zástrčku ze zásuvky, odřízněte přírodní kabel (co nejlíže u spotřebiče) a demontujte dveře, aby hráci si děti nemohly neutrpět úraz elektrickým proudem, ani se nemohly uvnitř spotřebiče zavřít.
- Tento spotřebič nesměji používat osoby (včetně dětí) se sníženými fyzickými, smyslovými nebo duševními schopnostmi, nebo bez patřičných zkušeností a znalostí, pokud je nesledují osoby odpovědné za jejich bezpečnost, nebo jim nedávají příslušné pokyny k použití spotřebiče.


Bezpečnostní opatření pro instalaci

- Umístěte spotřebič ke stěně, aby nemohlo dojít ke styku s horkými součástmi (kompresor, kondenzátor) a případným popáleninám.
- Když spotřebič přemisťujete, dbejte, aby zástrčka nebyla zapojena do zásuvky.
- Když stavíte spotřebič na místo, dávejte pozor, aby nestál na svém přírodním kabelu.
- Kolem spotřebiče je třeba zajistit dobré větrání. Nedostatečné větrání způsobuje přehřívání. Pro zajištění dostatečného větrání dodržujte pokyny, týkající se instalace.

Bezpečnostní opatření pro isobutan

Upozornění

- Chladivem spotřebiče je isobutan (R 600a), který je vysoce hořlavý a výbušný.
- Zajistěte správnou ventilaci kolem spotřebiče který je obstaven nebo vestavěn a odstraňte veškeré překážky.
- Nepoužívejte žádné mechanické nástroje ani jiné prostředky k urychlení odmrazovacího procesu, s výjimkou těch které doporučuje výrobce.
- Neporušte chladicí okruh spotřebiče.
- Nepoužívejte žádné elektrické spotřebiče uvnitř skladovacího prostoru spotřebiče, jestliže nejsou typu doporučeného výrobcem.

 **Abyste byla zajištěna bezpečnost osob a majetku, dodržujte bezpečnostní opatření tohoto návodu k obsluze, protože výrobce nenese odpovědnost za škody v důsledku jejich opomíjení.**

Pokyny pro uživatele

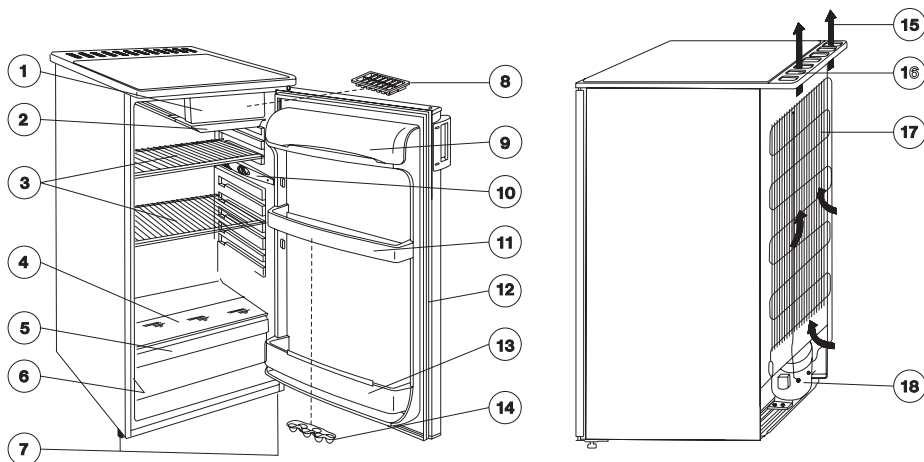
Obecné informace

Oficiální označení spotřebiče je domácí chladnička s oddílem mrazáku. Podle toho je spotřebič vhodný pro uchovávání zmrazených a hluboko zmrazených potravin po omezenou dobu a pro výrobu ledu.

Tento spotřebič může splňovat požadavky norem na různé teplotní limity podle klimatické třídy.

Písmeno, symbolizující klimatickou třídu, se nachází na typovém štítku.

Popis spotřebiče, hlavní součásti



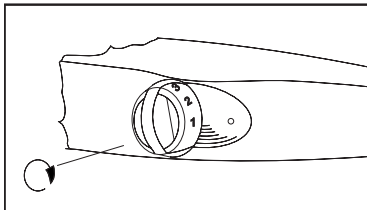
- | | |
|---|--------------------------|
| 1. Oddíl mrazáku | 12. Těsnění |
| 2. Odkapávací podnos | 13. Držák na láhve |
| 3. Drátěná police | 14. Příhrádka na vajíčka |
| 4. Skleněná police | 15. Proudění vzduchu |
| 5. Zásuvka na zeleninu | 16. Vzduchová mřížka |
| 6. Typový štítek | 17. Kondenzátor |
| 7. Nastavitelné nožky | 18. Kompresor |
| 8. Výrobník ledu | |
| 9. Příhrádka pro máslo | |
| 10. Jednotka vnitřního osvětlení a regulace teploty | |
| 11. Dveřní příhrádka | |

Obsluha spotřebiče

Uvedení do provozu

Vlože do spotřebiče veškeré příslušenství a pak zapojte zástrčku do zásuvky. Když chcete zapnout chlazení, otáčejte ovládací knoflíkem z polohy „0“ po směru otáčení hodinových ručiček podle obrázku. V poloze „0“ je spotřebič mimo provoz.

Další odstavce uvádí pokyny k nastavování.



Regulace teploty, nastavení

Termostatický regulátor podle tohoto nastavení přerušuje automaticky provoz spotřebiče na delší nebo kratší dobu a pak ho znovu zapíná, aby byla zajištěna požadovaná teplota.

Natáčením ovládacího knoflíku směrem k vyšším číslům se chlazení stává intenzivnější.

V mrazicí části může být dosažena teplota -2 °C nebo nižší, jestliže je nastavení termostatu v souladu s následující tabulkou:

Okolní teplota	Nastavení termostatu
od 10 °C do 16 °C	„1-2“
od 16 °C do 25 °C	„2-3“
od 25 °C do 32 °C	„3-4“
od 32 °C do 38 °C	„3-4“

Při tomto nastavení bude teplota v chladicím prostoru automaticky přibližně +5 °C nebo nižší.

Nastavení na 5. jsou vhodná pro rychlé chlazení velkého množství vložených potravin.

Teplota v chladničce není ovlivněna jen nastavením termostatické regulace, nýbrž také okolní teplotou, četností otevírání dveří a množstvím potravin do chladničky nově vložených, atd.

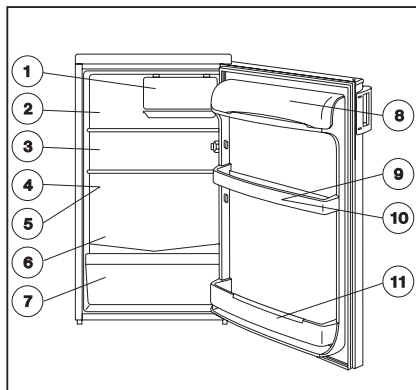
i V maximální poloze, tj. v poloze „5“ - když jsou požadavky vyšší, například v období horka - může být provoz nepřetržitý, bez přerušení. Tento stav nezpůsobuje poškození spotřebiče.

Rady pro uchovávání

Když dovnitř ukládáte různé druhy potravin, vybavte si uspořádání podle obrázku:

1. Uchovávání zmrazených potravin, výroba ledu a zmrzliny.
2. Cukrářské výrobky, hotové pokrmy.
3. Pokrmy v nádobách.
4. Otevřené nádoby.
5. Mléko, mléčné výrobky.
6. Čerstvé maso, studené nářezy, salámy, atd.
7. Ovoce, zelenina, saláty.

8. Sýry, máslo.
9. Vejce.
10. Jogurty, kyselá smetana.
11. Láhve, nápoje.



Doba uchovávání a teplota potravin

Připojená tabulka na konci těchto pokynů pro uživatele podává informace o době uchovávání v oddílu čerstvých potravin.

Dobu uchovávání nelze dopředu přesně určit, protože závisí na tom, jak jsou chlazené potraviny čerstvé a jak se s nimi zachází. Proto je uváděná doba uchovávání jen orientační.

Je bezpečné takto uchovávat rychle zmrazené potraviny do okamžiku uložení do oddílu mrazáku jenom tehdy, pokud nebyly ani na krátkou dobu rozmrazeny.

Jak používat oddíl mrazáku

V závislosti na nastavení termostatické regulace je v oddílu mrazáku možné udržovat teplotu -2°C nebo nižší.

Je vhodný pro rychlé chlazení a pro uchovávání potravin v menším množství a pro výrobu kostek ledu.

Jak používat oddíl čerstvých potravin

i Pro postačující chlazení je nutné vytvořit cirkulaci vnitřní atmosféry. Z toho důvodu je třeba, abyste nezakrývali celý povrch drátěných polic papírem, podnosy a pod.

i Nevkládejte do chladničky horké pokrmy. Nechte je volně zchladnout na pokojovou teplotu. Tím se vyhnete zbytečné tvorbě námrazy.

i Potraviny mnohou vzájemně nasávat svoje pachy a vůně. Je proto nutné vkládat dovnitř potraviny v zakrytých nádobách, nebo je před vkládáním do chladničky obalit celofánem, hliníkovou fólií, voskovým papírem nebo mikrotémem. Tak si uchovají svoji vlhkost, např. zelenina za několik dní nevyschne.


Jak vyrábět kostky ledu

Když chcete vyrábět kostky ledu, naplňte dodaný výrobek ledu vodou a vložte ho do oddílu mrazáku nebo na něj.

Navlhčením dna výrobniku a nastavením knoflíku termostatické regulace na maximální stupeň můžete dobu výroby kostek ledu zkrátit. Po skončení nezapomeňte nastavit knoflík termostatické regulace zpět na vhodný stupeň.

Hotové kostky ledu lze vyjmout pod tekoucí vodou lehkým zkroucením výrobniku nebo úderem.

Užitečné informace a rady

 Přestavitelné police si zasluhují pozornost, neboť značně zvyšují užitečnost oddílů čerstvých potravin. Přestavení polic je možné při otevření dveří pod úhlem 90°.

Vnitřní uspořádání dveří umožňuje změnit uspořádání dveřních příhrádek podle potřeby.

Informace a poznámky


V této kapitole jsou uvedeny praktické informace a poznámky, jak používat spotřebič a dosáhnout maximálních úspor energie, a také obsahují informace o spotřebiči, týkající se životního prostředí.

Jak ušetřit energii

- Neumisťujte spotřebič na místo vystavené slunečnímu záření nebo blízko zdrojů tepla.
- Ujistěte se, že kondenzátor a kompresor mají dobré větrání. Nezakrývejte místa, kudy proudí vzduch.
- Výrobky těsně zavírejte do pevně uzavíratelných nádob nebo je balte do mikrotětu, aby nedocházelo ke zbytečné tvorbě námrazy.
- Nenechávejte dveře otevřené déle, než je třeba, a otevírejte je jen tehdy, když je to nutné.
- Tekutiny vkládejte do spotřebiče jen v uzavřených nádobách.
- Teplé pokrm a tekutiny vkládejte do spotřebiče jen až když jejich teplota klesla na teplotu v místnosti.
- **Spotřebič odmrazujte tehdy, když vrstva námrazy v oddílu mrazáku je silnější než 4-5 mm.**
- Udržujte kondenzátor v čistotě.

Spotřebič a životní prostředí

Tento spotřebič neobsahuje plyny, které by mohly poškodit ozónovou vrstvu ani ve svém chladicím okruhu ani v izolačním materiálu. Vyřazený spotřebič by se neměl vyhazovat do komunálního odpadu. Dávejte pozor, aby se nepoškodila chladicí jednotka, zejména na zadní straně blízko tepelného výměníku. Informace o místech shromažďování odpadu můžete získat u úřadů místní samosprávy.


Materiály použité na tomto spotřebiči a označené symbolem  jsou recyklovatelné.

Údržba

Odmrazování

Kondenzace vlhkosti ze vzduchu ve formě námrazy a ledu je součástí provozu chladničky.

Silná vrstva námrazy a ledu má izolační účinek s rostoucí teplotou snižuje účinnost chlazení, zvyšuje spotřebu energie a při určité tloušťce vrstvy ledu nedovoluje otevřít dveře oddílů mrazáku, které se mohou také ulomit.

 **Doporučujeme oddíl mrazáku odmrazovat jednou týdně a tehdy, když je tloušťka vrstvy námrazy silnější než 4-5 mm.**

Postup odmrazování:

Vypněte spotřebič, nebo nastavte knoflík termostatické regulace do polohy „0“.

Vyprázdněte mrazák i prostor s normálním chlazením. Zabalte všechny potraviny uložené uvnitř do novinového papíru a uložte je na vhodném chladném místě nebo do jiného spotřebiče.

Dveře spotřebiče a dveře oddílu mrazáku nechte otevřené.

Odmrazování obvykle trvá několik hodin.

Když je odmrazování skončeno, vylejte z podnosu nashromážděnou vodu a vytřete povrch do sucha.

Zapněte spotřebič nebo natočte knoflík termostatické regulace do střední polohy „3“.

Vyjmuté potraviny uložte zpět na své místo.

Pravidelné čištění

Doporučuje se interiér chladničky mýt jednou za 3-4 týdny.

Čisticí prostředky pro domácnost ani mýdlo se nesmí použít.

Po vypnutí spotřebič omyjte vlahou vodou s případnými přísadkami sody a vytřete.

Profil magnetického dveřního těsnění vyčistěte čistou vodou.

Po čištění spotřebič zapněte do zásuvky.

Je praktické oddíl mrazáku, když je prázdný, občas vyčistit a odmrazit.

Doporučuje se prach a nečistoty, které jsou nashromážděny na kondenzátoru na zadní straně chladničky, jednou nebo dvakrát za rok odstranit.

Když se chladnička nepoužívá

V případě, že se spotřebič nebude dlouhou dobu používat, proveďte následující kroky:

Vypněte spotřebič.

Z chladničky vyjměte potraviny.

Proveďte odmrazení a vyčistěte ji podle dříve uvedeného postupu.

Nechte dveře otevřené, aby vzduch uvnitř nezatuhl.

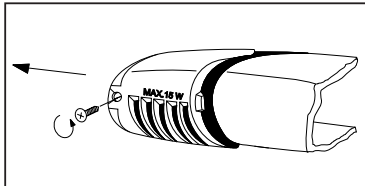
Odstraňování závad

Jak vymenit žárovku

Když žárovka přestane svítit, můžete ji vymenit takto:

Vypnete spotřebič.

Vyšroubujte šroubky přidržující kryt osvětlení, pak sejměte kryt ve směru šípky a můžete vymenit žárovku. (Typ žárovky: Mignon 322, 230 V, 15 W, závit E 14).



Po výměně žárovky nasadte kryt zpět, zašroubujte šroubky a spotřebič zapnete.

Když žárovka nesvítí, funkce chladničky není nijak omezena.

Když něco nefunguje správně

Během provozu spotřebiče se mohou často vyskytnout některé drobné, ale nepříjemné potíže, které nevyžadují přivolání servisního technika. V následující tabulce jsou uvedeny příslušné informace, jak se vyhnout zbytečnému placení za servis.

Chtěli bychom, abyste si uvědomovali, že provoz spotřebiče provází určité zvuky (kompresoru a cirkulujícího chladiva). Takové zvuky nepředstavují závadu, nýbrž jsou součástí normálního provozu.

⚠ Ještě bychom chtěli upozornit, že spotřebič pracuje přerušovaně, takže zastavování kompresoru neznamená, že by docházelo k poruše dodávky proudu. Z toho vyplývá požadavek, že se nesmíte dotýkat elektrických částí spotřebiče, dokud není spotřebič vypnut.

Problém	Možná příčina	Řešení
Spotřebič dostatečně nechladí	<p>Ploušťka námrazy na výparníku je větší než 4-5 mm.</p> <p>Termostatická regulace je nastavena příliš nízko.</p> <p>K chlazení bylo vloženo nadměrné množství potravin.</p> <p>Dovnitř byly vloženy příliš teplé potraviny.</p> <p>Dveře nejsou řádně zavřeny.</p> <p>Uvnitř nedochází k cirkulaci chladného vzduchu.</p>	<p>Spotřebič odmrazte.</p> <p>Nastavte vyšší polohu.</p> <p>K chlazení vkládejte menší množství potravin.</p> <p>Vkládejte dovnitř potraviny, vychladlé nejméně na teplotu místnosti.</p> <p>Zkontrolujte, zda jsou dveře zavřeny.</p> <p>Zajistěte vnitřní cirkulaci chladného vzduchu.</p>
Spotřebič chladí příliš silně	Termostatická regulace je nastavena příliš vysoko.	Nastavte na nižší hodnotu.
Spotřebič vůbec nechladí	<p>Zástrčka není správně zapojena do zásuvky.</p> <p>V zásuvce není napětí.</p> <p>Termostatická regulace je v poloze „0“.</p>	<p>Zkontrolujte zapojení do zásuvky.</p> <p>Zkontrolujte, zda je zásuvka pod napětím.</p> <p>Zkontrolujte nastavení termostatické regulace.</p>
Spotřebič je hlučný	Spotřebič nestojí pevně.	Zkontrolujte, zda spotřebič pevně stojí.

Pokud tyto rady nepovedou k žádoucímu výsledku, zavolejte nejbližší značkové servisní středisko.

Pokyny pro instalátéra

Technické údaje

Model	ZRG 316 IW
Hrubý objem (l)	<p>Oddíl zmrazáku: 7</p> <p>Oddíl čerstvých potravin: 149</p>
Čistý objem (l)	<p>Oddíl zmrazáku: 7</p> <p>Oddíl čerstvých potravin: 141</p>
Šířka (mm)	550
Výška (mm)	850
Hloubka (mm)	600
Spotřeba energie (kWh/24hodin)	0,419
(kWh/rok)	153
Energetická třída podle norem EU	A
Jmenovitá intenzita proudu (A)	0,5
Hlučnost L _C (dB)	38
Hmotnost (kg)	33

Instalace spotřebiče

Doprava, vybalení

i Doporučuje se dopravovat spotřebič v jeho originálním obalu ve svislé poloze a respektovat varování upozornění na obalu.

Po každé přepravě se spotřebič asi po dobu 2 hodin nesmí zapínat.

Vybalte spotřebič a zkontrolujte, zda není nějak poškozen. Případná poškození ihned oznamte tomu místu, kde jste spotřebič zakoupili. V takovém případě obaly nevyhazujte.

Čištění

Odstraňte všechny lepicí pásy, které zajišťují, aby se tyto součásti ve spotřebiči nepohybovaly.

Interiér spotřebiče omyjte vlhkou vodou s neagresivním saponátem. Použijte měkký hadr.

Po vyčištění interiéru spotřebiče vytřete do sucha.

Postavení na místo

Teplota okolí má vliv na spotřebu energie a na správnou funkci spotřebiče. Když spotřebič stavíte na místo, berte v úvahu, že je nutné provozovat spotřebič v mezích teploty okolí podle klimatické třídy, uvedené v tabulce níže a na typovém štítku spotřebiče.

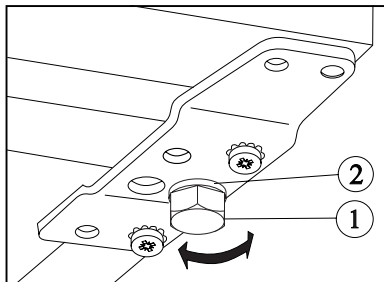
Teplota okolí podle klimatické třídy:

SN	+10 ... +32 °C
N	+16 ... +32 °C
ST	+18 ... +38 °C

Jestliže teplota okolí klesne pod nižší hodnotu, teplota v oddílu mrazení může dosahovat vyšších hodnot než předepsaných a teplota v oddílu chlazení může dosahovat nižších hodnot než předepsaných.

Když teplota okolí přesáhne vyšší hodnotu, znamená to delší dobu běhu kompresoru, zvýšení teploty v oddílu chlazení, nebo zvýšení spotřeby energie.

Když stavíte spotřebič na místo, ujistěte se, že stojí rovně. Vyrovnání dosáhnete pomocí dvou nastavitelných nožek (1) vpředu dole. Distanční podložky (2) jsou příslušenstvím nastavitelných nožek. Když je třeba spotřebič vyrovnat, tyto podložky lze odstranit.



Neumisťujte spotřebič na slunná místa nebo do blízkosti radiátoru nebo vařiče či sporáku.

Jestliže je to nevyhnutelné kvůli nábytku a spotřebič musí stát v blízkosti nějakého vařiče, berte v úvahu tyto minimální vzdálenosti:

- V případě plynového nebo elektrického vařiče se musí ponechat 3 cm vzdálenost, když je to méně, vložte mezi tyto dva spotřebiče 0,5 až 1 cm silnou nehořlavou izolační desku.
- V případě kamen na topný olej nebo tuhá paliva vzdálenost musí být 30 cm, protože tyto spotřebiče vydávají více tepla.

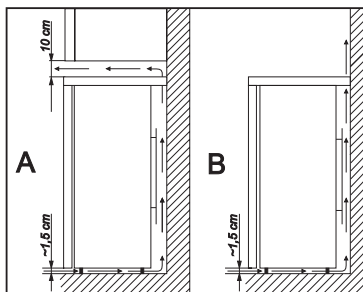
Chladnička je navržena pro provoz, kdy je zcela přisazena ke stěně.



Když chladničku stavíte na místo, dodržujte minimální vzdálenosti, uvedené na obrázku.

A : umístění pod nástěnnou skříňku,

B : umístění jako volně stojící.

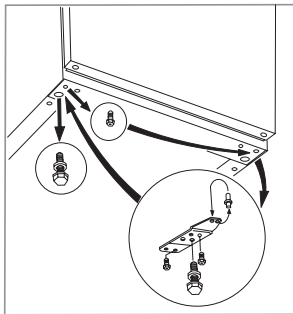


Změna směru otevírání dveří

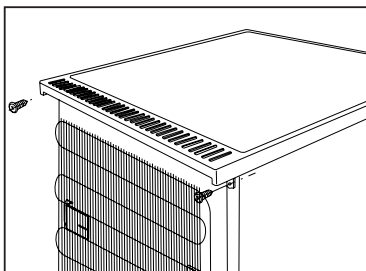
Jestliže to vyžaduje místo, kde je spotřebič postaven, nebo manipulace se spotřebičem, je možné změnit směr otevírání dveří z pravého na levé.

Musí se provést následující operace podle obrázku a podaných vysvětlení:

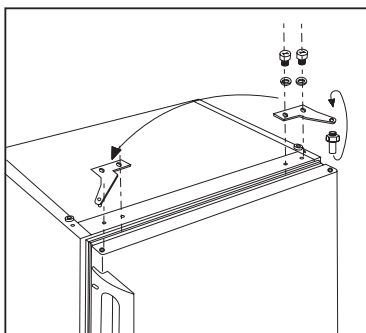
- Odpojte zástrčku ze zásuvky.
- Opatrně nakloňte spotřebič dozadu, aby se kompresor nedotýkal podlahy. Doporučuje se požádat další osobu o pomoc, aby spotřebič v této poloze bezpečně přidržel.
- Vyšroubujte nastavitelné nožky, umístěné na obou stranách (2 kusy), a šrouby připevňující spodní dveřní závěsy (2 kusy) případně šroub na druhé straně.
- Přesaďte čep v destičce spodního dveřního závěsu ve směru šípky.
- Připevňte destičku na druhou stranu, aniž by se poloha dveří změnila.
- Pak zašroubujte šroub na uvolněné místo na druhé straně, přišroubujte nastavitelné nožky (2 kusy) a skříň postavte.



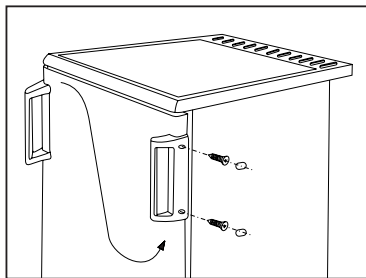
- Pro přesazení horního dveřního závěsu vyjměte šrouby (2 kusy) připevňující vrchní díl z umělé hmoty na zadní straně skříně.
- Zatlačte vrchní část zpět a vyzvedněte ji z upevňovacích prvků.



- Vyšroubujte šrouby, připevňující horní dveřní závěs (2 kusy).
- Po vyšroubování natočte čep v destičce dveřního závěsu ve směru šípky.
- Nasadte a připevněte destičku dveřního závěsu na druhou stranu, aniž by se dveře přesazovaly.
- Nasadte zpět vrchní díl z umělé hmoty na připevňovací prvky a stáhněte ho dopředu.
- Vrchní díl připevněte pomocí šroubů (2 kusy) na zadní stranu skříně.



- Přesaďte držadlo a zásepky z umělé hmoty na druhou stranu.



- Postavte spotřebič na místo, vyrovnejte ho a zapojte zástrčku do zásuvky.

V případě, že nechcete výše uvedené operace provádět, zavolejte nejbližší autorizované servisní středisko. Technici provedou změnu směru otevírání dveří odborně za poplatek.

Elektrické připojení

Tato chladnička je navržena pro provoz se střídavým napájecím napětím 230 V, 50 Hz.

Zástrčka musí být zapojena do zásuvky opatřené kolíkem, připojeným na ochranný vodič. Jestliže taková zásuvka není k dispozici, je nutné zadat u elektrikáře s příslušnou kvalifikací, aby v blízkosti spotřebiče takovou zásuvku, vybavenou ochranným vodičem podle platných předpisů instaloval.

E Tento spotřebič odpovídá následujícím direktivám (směrnicím) E.E.C.:

- 73/23 EEC ze dne 19.02.73 (Směrnice o nízkém napětí) ve znění pozdějších předpisů,
- 89/336 EEC ze dne 03.05.89 (Směrnice o elektromagnetické kompatibilitě) ve znění pozdějších předpisů,
- 96/57 EHS - 96/09/03 (Směrnice o energetické účinnosti) a její další znění.

Tabulka dob uchovávání

Doba a způsob uchovávání čerstvých potravin v chladničce

Potraviny	Doba uchovávání ve dnech							Způsob zabalení
	1	2	3	4	5	6	7	
Syrové maso	X	X	x	x	x			mikrotén, vzduchotěsné
Vařené maso	X	X	X	x	x	x		zakrytý pokrm
Pečené maso	X	X	X	x	x			zakrytý pokrm
Syrová sekaná	X							zakrytý pokrm
Pečená sekaná	X	X	x	x				zakrytý pokrm
Studené nářezy, vídeňský salám	X	X	x	x				mikrotén, celofán, voskovaný papír
Čerstvé ryby	X	x	x					mikrotén, vzduchotěsné
Vařená ryba	X	X	x	x				zakrytý pokrm
Smažená ryba	X	X	x	x	x			zakrytý pokrm
Ryby v otevřené plechovce	X	x	x					zakrytý pokrm
Čerstvé kuře	X	X	X	x	x	x		mikrotén, vzduchotěsné
Smažené kuře	X	X	X	x	x	x		zakrytý pokrm
Čerstvá slepice	X	X	x	x	x			mikrotén, vzduchotěsné
Vařená slepice	X	X	x	x	x			zakrytý pokrm
Čerstvá kachna, husa	X	X	X	x	x	x		mikrotén, vzduchotěsné
Pečená kachna, husa	X	X	X	X	x	x	x	zakrytý pokrm
Máslo, neotevřené	X	X	X	X	X	X	X	původní obal
Máslo, otevřené	X	X	x	x	x	x	x	původní obal
Mléko v plastickém sáčku	X	X	X	x	x			původní obal
Smetana	X	X	x	x				krabice z umělé hmoty
Kyselá smetana	X	X	X	X	x	x	x	krabice z umělé hmoty
Syr (tvrdý)	X	X	X	X	X	X	X	hliníková fólie
Syr (měkký)	X	X	X	X	x	x	x	mikrotén
Tvaroh	X	X	X	X	x	x	x	mikrotén
Vejce	X	X	X	X	X	X	X	mikrotén
Spenát, šfovík	X	X	x	x				mikrotén
Zelený hrášek, zelené fazolové lusky	X	X	X	X	x	x	x	mikrotén
Houby	X	X	x	x	x			mikrotén
Mrkev, kořen	X	X	X	X	X	X	X	mikrotén
Paprikové lusky	X	X	x	x	x			mikrotén
Rajská jablička	X	X	X	X	X	X	X	mikrotén
Zelí, kapusta	X	X	X	X	X	x	x	mikrotén
Rychle se kazící ovoce (jahody, maliny, a pod.)	X	X	X	x	x			mikrotén
Ostatní ovoce	X	X	X	X	x	x	x	mikrotén
Otevřené ovocné konzervy	X	X	X	x	x			zakrytý pokrm
Pečivo plněné krémem	X	X	x	x				zakrytý pokrm

Poznámky:

X obvyklá doba uchovávání,

x možná doba uchovávání (týká se jen opravdu čerstvých výrobků).

Výrobce si vyhrazuje právo provádět na těchto výrobcích jakékoli změny.

Pred inštaláciou a použitím spotrebiča si dôkladne prečítajte tento návod na používanie. Táto príručka obsahuje bezpečnostné pokyny, upozornenia, informácie, rady a tipy. Ak budete chladničku používať v súlade s uvedenými pokynmi, bude fungovať správne a dokonale splní vaše požiadavky.

Nasledujúce symboly vám uľahčia orientáciu v texte.



Bezpečnostné pokyny

Upozornenia a informácie pre bezpečnosť užívateľa a ochranu spotrebiča.



Rady, užitočné informácie



V záujme životného prostredia



Symbol pre tipy

Tento symbol vás upozorní na tipy v súvislosti so skladovaním potravín.



Symbol na výrobku alebo na jeho obale znamená, že s výrobkom sa nesmie zaobchádzať ako s domovým odpadom. Namiesto toho ho treba odovzdať v zbernom stredisku na recykláciu elektrických alebo elektronických zariadení. Zabezpečte, že tento výrobok bude zlikvidovaný správnym postupom, aby ste predišli negatívnym vplyvom na životné prostredie a ľudské zdravie, čo by bolo spôsobené nesprávnym postupom pri jeho likvidácii. Podrobnejšie informácie o recyklácii tohto výrobku získate, ak zavoláte miestny úrad vo Vašom bydlisku, zberné suroviny alebo obchod, v ktorom ste výrobok kúpili.

Obsah

Dôležité bezpečnostné pokyny	12	Odmrazovanie	15
Všeobecné bezpečnostné pokyny	12	Pravidelné čistenie	15
Bezpečnostné pokyny pre deti	12	Keď je chladnička mimo prevádzky	15
Bezpečnostné pokyny pre inštaláciu	12	Odstránenie poruchy	15
Bezpečnostné opatrenia pre izobután	12	Výmena žiarovky	15
Pokyny pre užívateľa	13	Ak niečo nefunguje	16
Všeobecné informácie	13	Pokyny pre inštalátora	16
Popis spotrebiča, hlavné časti	13	Technické údaje	16
Ovládanie spotrebiča	14	Inštalácia spotrebiča	17
Uvedenie do prevádzky	14	Preprava, rozbalenie	17
Ovládanie teploty, nastavovanie	14	Čistenie	17
Tipy pre skladovanie	14	Umiestnenie	17
Doba skladovania potravín a teplota potravín	14	Zmena smeru otvárania dverí	17
Ako používať priestor pre výrobu ľadu	14	Pripojenie na elektrickú sieť	18
Ako používať priestor pre čerstvé potraviny	14	Tabuľka skladovania potravín	19
Ak vyrábať ľadové kocky	15		
Niekoľko užitočných informácií a rád	15		
Tipy a nápady	15		
Ako ušetriť energiu	15		
Spotrebič a životné prostredie	15		
Údržba	15		



From the Electrolux Group. The world's No.1 choice.

Spoločnosť Electrolux je najväčší svetový výrobca kuchynských spotrebičov, vysávačov, zariadení na pranie a techniky pre les a záhradu. Každý rok kúpia zákazníci od Electrolux Group viac ako 55 miliónov spotrebičov (ako sú chladničky, sporáky, práčky, vysávače, reťazové píly a kosačky) v hodnote približne 14 miliárd USD v takmer 150 krajinách na celom svete.

Dôležité bezpečnostné pokyny

Všeobecné bezpečnostné pokyny

- Tento návod na používanie starostlivo uschovajte a v prípade stahovania alebo zmeny vlastníka odovzdajte ďalšiemu užívateľovi.
- Spotrebič je určený výlučne na skladovanie potravín v domácnosti v súlade s týmito pokynmi.
- **Servis a opravy, vrátane opravy a výmeny napájacieho kábla, smú vykonávať len špecializované autorizované spoločnosti.** Pri oprave smú byť použité výlučne náhradné diely dodávané týmito spoločnosťami. V opačnom prípade môže dôjsť k poškodeniu spotrebiča, alebo môže spotrebič zapríčiniť škodu alebo zranenie.
- Spotrebič je odpojený od elektrickej siete až vtedy, keď je zástrčka vytiahnutá zo zásuvky. Pred čistením a údržbou vždy odpojte spotrebič od elektrickej siete (nefahajte za kábel). Ak je zásuvka ťažko dostupná, odpojte spotrebič prerušením elektrického prúdu.
- Sietový kábel sa nesmie predlžovať.
- **Uistite sa, že privodný kábel nie je stlačený alebo poškodený zadnou časťou chladničky.**
 - Poškodený privodný kábel sa môže prehriať a spôsobiť požiar.
- **Na privodný kábel nekladte ťažké predmety ani neumiestňujte samotnú chladničku.**
 - Hrozí nebezpečenstvo skratu a následného požiaru.
- **Privodnú šnúru nevyťahujte zo zásuvky fahaním za vodič, zvlášť ak chladničku vyťahujete z výklenku.**
 - Poškodenie privodného kábla môže spôsobiť skrat, požiar a/alebo poranenie elektrickým prúdom.
 - Ak je privodný kábel poškodený, musí byť vymenený autorizovaným servisným pracovníkom alebo kvalifikovaním elektrikárom.
- **Ak je zásuvka uvoľnená, zástrčku do nej nezasúvajte.**
 - Hrozí nebezpečenstvo poranenia elektrickým prúdom alebo požiaru.
- Spotrebič nesmie byť uvedený do prevádzky bez krytu vnútorného osvetlenia.
- Pri čistení, odmrazovaní, vyberaní zmrazených potravín alebo nádoby na ľad nepoužívajte ostré, špicaté alebo tvrdé nástroje, pretože môžu spotrebič poškodiť.
- Dbajte na to, aby sa tekutiny nedostali do styku s ovládačom teploty.
- Pri konzumácii ľadu a zmrzliny okamžite po vybraní z mraziaceho priestoru sa môžete poraniť.
- Rozmrazené potraviny nikdy opäť nezmrzajte, treba ich čo najskôr spotrebovať.
- Zabalené zmrazené potraviny skladujte v súlade s pokynmi výrobcu.
- Odmrazovanie sa nesmie urýchľovať elektrickým ohrievacím zariadením ani chemikáliou.
- Na časti z umelej hmoty neukladajte horúce nádoby.

- V spotrebiči neskladujte horľavé plyny ani kvapaliny, pretože môžu vybuchnúť.
- V mraziacom priestore neuschovávajúte sytené nápoje, nápoje vo fľašiach ani ovocie vo fľašiach.

Bezpečnostné pokyny pre deti

- Nedovoľte deťom hrať sa s obalom spotrebiča. Plastová fólia môže spôsobiť udusenie.
- Spotrebič smú ovládať len dospelé osoby. Nedovoľte deťom hrať sa s spotrebičom alebo manipulovať s ovládacími prvkami.
- Pri likvidácii spotrebiča vytiahnite zástrčku zo zásuvky, odrežte napájaci kábel (čo najbližšie pri spotrebiči) a odstráňte dverka, aby ste sa vyhlí nebezpečenstvu, že sa hrájuce deti zatvorila do spotrebiča alebo utrpia úder elektrickým prúdom.
- Tento spotrebič nesmú používať osoby (vrátane detí) s obmedzenými fyzickými, zmyslovými alebo psychickými schopnosťami, alebo ak nemajú dostatočné skúsenosti a znalosti a ak neboli o používaní spotrebiča poučení osobou zodpovednou za ich bezpečnosť.


Bezpečnostné pokyny pre inštaláciu

- Spotrebič umiestnite ku stene, aby ste sa vyhlí dotyku s horúcimi časťami (kompresor, kondenzátor) a predišli tak možným popáleninám.
- Pri premiestňovaní spotrebiča dbajte na to, aby bola zástrčka vytiahnutá zo zásuvky.
- Pri umiestňovaní dbajte na to, aby spotrebič nestál na napájacom kábli.
- V okolí spotrebiča treba zabezpečiť dostatočnú cirkuláciu vzduchu, v opačnom prípade môže dôjsť k prehriatiu. Dostatočné vetranie zabezpečíte dodržaním pokynov pre inštaláciu.

Bezpečnostné opatrenia pre izobután

Upozornenie

- Zariadenie používa ako chladivo izobután (R600a), ktorý je veľmi horľavý a výbušný.
- Ventilačné otvory v sokli chladničky alebo v skrinke pri zabudovanom spotrebiči udržiavajte čisté a bez prekážok.
- Nepoužívajte mechanické pomôcky alebo iné prostriedky na zvýšenie rýchlosti odmrazovania, než doporučené výrobcom.
- Nepoškodzuje chladiaci okruh.
- Nepoužívajte elektrické spotrebiče vo vnútri priestoru určeného na uskladnenie potravín, iba ak sú doporučené výrobcom.

 **Uvádzané bezpečnostné pokyny dodržujte v záujme ochrany zdravia a majetku, pretože výrobca nenesie zodpovednosť za škody zapríčinené nedbalosťou.**

Pokyny pre užívateľa

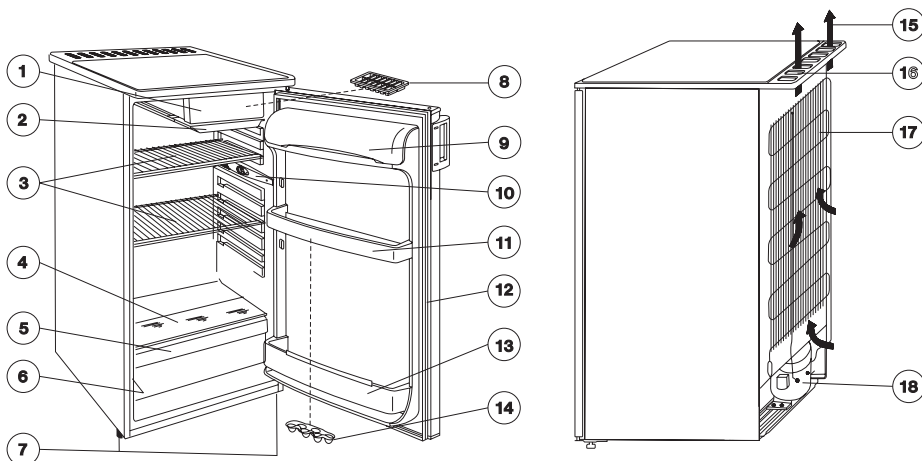
Všeobecné informácie

Oficiálnym označením spotrebiča je chladnička pre domácnosť s priestorom na výrobu ľadu. V súlade s označením je spotrebič vhodný na skladovanie mrazených a hlboko zamrazených potravín počas obmedzeného časového úseku a na výrobu ľadu.

Spotrebič vyhovuje požiadavkám štandardov v rámci rôznych teplotných obmedzení v súlade s klimatickou triedou.

Symbol označujúci klimatickú triedu sa nachádza na typovom štítku. Klimatickú triedu sa nachádza na typovom štítku.

Opis spotrebiča, hlavné časti



1. Priestor na výrobu ľadu
2. Odkvapová miska
3. Mriežková polička
4. Sklenená polička
5. Nádoba na zeleninu
6. Typová štítok
7. Nastaviteľná nožička
8. Nádoba na ľad
9. Priehradka na maslo

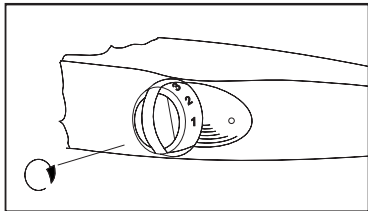
10. Osvetlenie
11. Priehradka dvierok
12. Tesnenie
13. Odkladací priestor na fľaše
14. Priehradka na vajíčka
15. Prúdenie vzduchu
16. Ventilačná mriežka
17. Kondenzátor
18. Kompresor

Ovládanie spotrebiča

Uvedenie do prevádzky

Príslušenstvo vložte do chladničky a potom zasuňte zástrčku spotrebiča do zásuvky. Chladenie spustíte otočením ovládacieho gombíka z polohy „0“ v smere hodinových ručičiek podľa obrázku. V pozícii „0“ je spotrebič mimo prevádzky.

Nasledujúci odstavec obsahuje pokyny na nastavenie.



Ovládanie teploty, nastavenie

Termostatický riadiaci systém automaticky preruší chod spotrebiča na dlhší alebo kratší čas v závislosti od nastavenia a následne uvedie spotrebič znovu do prevádzky, čím zabezpečuje požadovanú teplotu.

Otočením ovládacieho gombíka smerom k väčším hodnotám sa zvyšuje intenzita chladenia.

V oddelení na výrobu ľadu môže byť dosiahnutá teplota -2 °C alebo nižšia, v závislosti od nastavenia ovládacia termostatu, pozri nasledujúcu tabuľku:

Teplota okolia	Nastavenie termostatu
od 10 °C do 16 °C	„1-2“
od 16 °C do 25 °C	„2-3“
od 25 °C do 32 °C	„3-4“
od 32 °C do 38 °C	„3-4“

V týchto prípadoch je teplota v oddelení chladenia čerstvých potravín automaticky prednastavená na približne +5 °C alebo nižšie.

Nastavenia „5“ sú vhodné pre rýchle schladenie väčšieho množstva potravín.

Teplotu v chladničke neovplyvňuje výlučne nastavenie gombíka termostatu, ale aj teplota okolitého prostredia, frekvencia otvárania dverí a množstvo nových potravín, ktoré boli do spotrebiča vložené, atď.

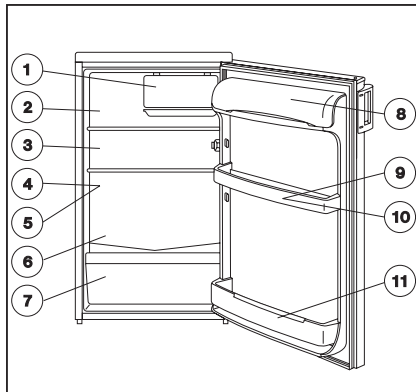
i Na maxime t.j. na pozícii „5“ môže kompresor, ak nie je odpojený pracovať v prípade zvýšených požiadaviek napr. počas horúčav nepretržite. Nepretržitá prevádzka spotrebič nepoškodzuje.

Tipy pre skladovanie

Pri umiestňovaní rôznych druhov potravín zohľadnite náčrtok na obrázku:

1. Skladovanie zmrazených potravín, výroba ľadu a zmrazliny.
2. Cukrovinky, hotové jedlá
3. Potraviny v nádobách.
4. Otvorené konzervy.
5. Mlieko, mliečne výrobky.

6. Čerstvé mäso, studený nárez, jaternice, atď.
7. Ovocie, zelenina, šaláty.
8. Syr, maslo.
9. Vajička.
10. Jogurt, kyslá smotana.
11. Flaše, nápoje.



Doba skladovania potravín a teplota potravín

Tabuľku na konci príručky poskytnú užívateľovi informácie ohľadne doby skladovania potravín v priestore pre čerstvé potraviny.

Dobu skladovania nie je možné presne určiť vopred, nakoľko závisí od čerstvosti a zaobchádzania s chladenými potravinami. Preto slúžia uvádzané doby skladovania len pre orientáciu.

Je bezpečnejšie skladovať rýchlo zamrazené potraviny aspoň krátkodobo v priestore pre rýchle zamrazovanie, ak sa pred ich umiestnením do priestoru pre výrobu ľadu nerozmrazia.

Ako používať priestor pre výrobu ľadu

V závislosti od nastavenia ovládacia termostatu sa môže teplota v priestore pre výrobu ľadu pohybovať pri -2°C alebo nižšie.

Tento priestor je vhodný na rýchle chladenie, skladovanie potravín v malom množstve a na výrobu ľadových kociek.

Ako používať priestor pre čerstvé potraviny

i Na zabezpečenie správneho chladenia vo vnútri spotrebiča je nevyhnutné prúdenie vzduchu. Z toho dôvodu nezakrývajte plochu drôtených poličiek papierom, podnosmi, atď.

i Do chladničky nekladajte horúce potraviny. Potraviny nechajte prirodzene vychladnúť na izbovú teplotu. Dodržiavaním tejto zásady sa vyhnete nadmernej tvorbe námrazy.

i Potraviny môžu vzájomne preberať pachy. Preto treba potraviny skladovať v uzavretých nádobách, alebo ich pred vložením do chladničky zabaliť do celofánu, alobalu, pergamenového papiera alebo do príľnavej fólie. Tak si potraviny

zachovávajú svoj obsah vlhkosti, napr. zelenina nevyschne ani po uplynutí niekoľkých dní.

Ak vyrábať ľadové kocky

Ak chcete vyrábať ľadové kocky, naplňte priložený nádobu na výrobu kociek vodou a vložte ju do priestoru na výrobu ľadu alebo na jeho vrchnú časť. Navlhčením spodnej časti nádoby a nastavením gombíka termostatu na maximum môžete skrátiť čas potrebný na prípravu ľadových kociek. Po skončení prípravy nezabudnite nastaviť gombík termostatu do vhodnej pozície.

Hotové kocky môžete vybrať z nádoby pod tečúcou vodou, ohnutím alebo stlačením nádoby.

Niekoľko užitočných informácií a rád

i Venovať pozornosť nastaviteľným poličkám sa oplatí, pretože výrazne zvyšujú veľkosť úžitkového priestoru pre čerstvé potraviny. Nastavenie poličiek je možné meniť, aj keď sú dvere otvorené pod 90° uhlom.

Tipy a nápady


V tejto kapitole nájdete praktické nápady a tipy pre maximálnu úsporu elektrickej energie pri používaní spotrebiča. Rovnako sa dozviete informácie, ktoré sú dôležité z hľadiska ochrany životného prostredia.

i Ako ušetriť energiu

- Dbajte na to, aby spotrebič nebol umiestnený v dosahu slnečného žiarenia ani v blízkosti iného zdroja tepla.
- Skontrolujte, či je zabezpečené dostatočné vetranie kondenzátora a kompresora. Vetracie otvory neprikryvajte.
- Potraviny zabalte do dobre tesniacich nádob alebo príľnavej fólie, aby ste predišli nadbytočnej tvorbe námrazy.
- Dvere spotrebiča nenechávajte otvorené dlhšie, ako je to nevyhnutné, a otvárajte ich len v prípade potreby.
- Tekutiny vkladajte do spotrebiča len v uzavretých nádobách.
- Teplé potraviny a tekutiny nechajte vychladnúť na izbovú teplotu.
- **Ak je námraza v priestore na výrobu ľadu hrubšia ako 4-5 mm, spotrebič odmrázte.**
- Kondenzátor udržiavajte čistý.

Spotrebič a životné prostredie

Spotrebič neobsahuje plyny, ktoré by mohli poškodzovať ozónovú vrstvu, ani v chladiacom okruhu ani v izolačných materiáloch. Spotrebič by sa nemal likvidovať spolu s bežným mestským odpadom. Dbajte na to, aby ste nepoškodili chladiacu jednotku, obzvlášť vzhľadom na výmenník tepla. Informácie o príslušných skládkach vhodných na likvidáciu spotrebiča získate na miestnych úradoch.

Materiály použité v tomto výrobku, ktoré sú označené symbolom  sú recyklovateľné.

Údržba

Odmrazovanie

Pri prevádzke spotrebiča sa vlhkosť v chladiacom priestore mení na námrazu a ľad.

Hrubá námraza a ľad majú izolačný účinok, čím znižujú účinnosť chladenia a zvyšujú teplotu a spotrebu energie. Pri určitej hrúbke zabráňujú otvoreniu dveri priestoru pre mrazené potraviny, hrozí poškodenie dveri.

i **Priestor na výrobu ľadu odmrázte raz týždenne a vtedy, keď je námraza hrubšia ako 4-5 mm.**

Ako odmrázovať:

Spotrebič odpojte od siete, alebo ovládací gombík termostatu nastavte do polohy „0“.

Vyprázdňte chladiaci priestor a priestor na výrobu ľadu. Potraviny zabalte do papiera a položte ich na chladné miesto alebo do iného spotrebiča.

Dvere spotrebiča ako aj dvere priestoru na výrobu ľadu nechajte otvorené.

Odmrazovanie zvyčajne trvá niekoľko hodín. Po ukončení odmrázovania vylejte vodu z odkvapovej nádoby a vyutierajte vnútro dosucha.

Spotrebič pripojte na sieť a ovládací gombík termostatu otočte do strednej polohy „3“.

Potraviny vložte späť na svoje miesto.

Pravidelné čistenie

Vnútro chladičky odporúčame čistiť každé 3-4 týždne.

Na čistenie nepoužívajte domáce čistiace prostriedky ani mydlo.

Po odpojení od siete spotrebič umyte vlažnou vodou a utrite ho.

Magnetické gumené tesnenie na dverách umyte čistou vodou.

Po umytí zapojte spotrebič do siete.

Priestor na výrobu ľadu je praktické čistiť a odmrázovať naraz, keď je prázdny.

Špinu a prach nazbieranú na zadnej časti chladičky a kondenzátora treba odstrániť raz alebo dvakrát ročne.

Keď je chladička mimo prevádzky

Ak zamýšľate spotrebič dlhšiu dobu nepoužívať, riadte sa nasledovnými pokynmi:

Odpojte spotrebič od siete.

Z chladičky vyberte potraviny.

Chladičku odmrázte a vyčistite podľa uvedených pokynov.

Dvere nechajte otvorené, aby bolo zabezpečené vetranie.

Odstránenie poruchy

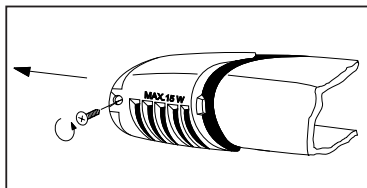
Výmena žiarovky

Ak vnútorné osvetlenie nefunguje, môžete vymeniť žiarovku podľa nasledujúcich pokynov:

Spotrebič odpojte od elektrickej siete.

SK

Odskrutkujte skrutku, ktorá pridržiava kryt osvetlenia, potom kryt snímte v smere šípky a žiarovku vymeňte. (Typ žiarovky: Mignon 322, 230 V, 15 W, objímka E 14.)



Po výmene žiarovky vráťte kryt na svoje miesto, priskrutkujte skrutku a spotrebič zapojte do elektrickej siete.

Nedostatok svetla neovplyvňuje chod spotrebiča.

Ak niečo nefunguje

Počas prevádzky spotrebiča sa môžu vyskytnúť určité menšie, avšak neprijemné poruchy, ktoré si nevyžadujú privolanie servisného technika. V nasledujúcej tabuľke nájdete potrebné informácie, ktoré vám pomôžu vyhnúť sa zbytočným výdavkom na servis.

Upozorňujeme, že chod spotrebiča sprevádzajú určité zvuky (zvuk kompresora a zvuk cirkulácie). Tieto zvuky neznamenajú poruchu, sú sprievodným javom bežnej prevádzky spotrebiča.



Majte na pamäti, že spotrebič pracuje prerušovane, takže zastavenie kompresora neznamena, že spotrebič nie je pod elektrickým napätím. Za žiadnych okolností sa nedotýkajte elektrických častí spotrebiča, ak nie je odpojený od elektrickej siete.

Problém	Eventuálna príčina	Odstránenie
Spotrebič nechladí dostatočne.	Hrúbka námrazy na chladiacej doske presiahla 4-5 mm. Termostat je nastavený na nízky stupeň. Do chladničky ste vložili naraz priveľa potravín. Do chladničky ste vložili príliš teplé potraviny. Dvierka nie sú správne zatvorené. Znemožnená cirkulácia chladného vzduchu vo vnútri spotrebiča.	Spotrebič odmrázte. Zvoľte vyšší stupeň. Vkladajte menšie množstvo potravín. Vkladajte potraviny nanajvyš s izbovou teplotou. Skontrolujte, či sú dvierka správne zatvorené. Zabezpečte cirkuláciu chladného vzduchu.
Spotrebič chladí príliš intenzívne.	Termostat je nastavený na vysoký stupeň.	Zvoľte nižší stupeň.
Spotrebič vôbec nechladí.	Zástrčka nie je správne zasunutá do zásuvky. V zásuvke nie je napätie. Termostat je v polohe „0“.	Skontrolujte, či je zástrčka správne zasunutá do zásuvky. Skontrolujte napätie. Skontrolujte nastavenie termostatu.
Spotrebič je hlučný	Spotrebič nie je správne vyvážený.	Skontrolujte, či je spotrebič stabilný.

Ak rada nevedie k odstráneniu poruchy, zavolaajte do najbližšieho autorizovaného servisného strediska.

Pokyny pre inštalatéra

Technické údaje

Model	ZRG 316 IW
Kapacita brutto (l)	Priestor na výrobu ľadu: 7 Chladiaci priestor: 149
Kapacita netto (l)	Priestor na výrobu ľadu: 7 Chladiaci priestor: 141
Šírka (mm)	550
Výška (mm)	850
Hĺbka (mm)	600
Spotreba energie (kWh/24h)	0,419
(kWh/rok)	153
Energetická trieda, podľa štandardu EU	A
Nominálny prúd (A)	0,5
Hlučnosť L _C (dB)	38
Hmotnosť (kg)	33

Inštalácia spotrebiča

Preprava, rozbalenie

i Spotrebič odporúčame prepravovať v originálnom balení, vo zvislej polohe, rešpektujúc upozornenie na obale.

Po každej preprave sa spotrebič nesmie zapnúť najmenej po dobu 2 hodín.

Spotrebič rozbaľte a skontrolujte, či nie je poškodený. Pripadnú záadu okamžite ohláste dodávateľovi. V takomto prípade obal uschovajte.

Čistenie

Odstráňte všetky lepiace pásky, ktoré slúžia na uchytenie súčiastok vo vnútri spotrebiča.

Vnútro spotrebiča umyte vlažnou vodou s jemným čistiacim prostriedkom. Použite mäkkú handru.

Po očistení vnútro spotrebiča utrite.

Umiestnenie

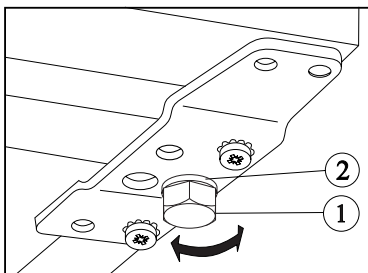
Teplota v okolí spotrebiča ovplyvňuje spotrebu energie a správny chod spotrebiča. Pri umiestňovaní spotrebiča je potrebné brať do úvahy skutočnosť, že spotrebič treba prevádzkovať v rámci teplotného ohraničenia v súlade s klimatickou triedou, ktorá je uvedená v nasledovnej tabuľke ako aj na typovom štítku.

Klimatická trieda	Teplota okolitého prostredia
SN	+10 ... +32 °C
N	+16 ... +32 °C
ST	+18 ... +38 °C

Ak teplota okolitého prostredia klesne pod uvádzanú dolnú hranicu, môže teplota v chladiacom priestore klesnúť pod predpísanú hodnotu.

Zvýšenie teploty okolitého prostredia nad uvádzanú hornú teplotnú hranicu znamená dlhšiu prevádzku kompresora, zvýšenie teploty v chladiacom priestore alebo zvýšenú spotrebu energie.

Pri umiestňovaní spotrebiča dbajte na to, aby bol vo vodorovnej polohe. Pozíciu spotrebiča je možné korigovať dvoma nastaviteľnými nožičkami (1) na spodnej časti vpredu. Podložky (2), 1 + 1 kus, tvoria príslušenstvo nožičiek. V prípade potreby môžete podložky odstrániť.



Spotrebič neumiestňujte na sľechné miesto, ani do blízkosti radiátora alebo sporáka.

Ak spotrebič nie je možné umiestniť mimo dosahu sporáka, je potrebné vziať do úvahy nasledujúce minimálne vzdialenosti:

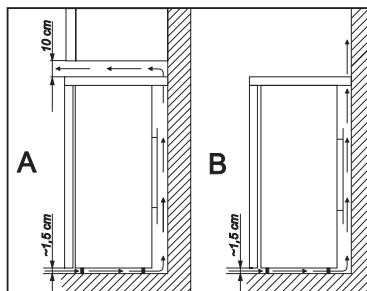
- V prípade elektrického alebo plynového sporáka treba zachovať minimálnu vzdialenosť medzi spotrebičmi 3 cm, v opačnom prípade je nevyhnutné vložiť medzi spotrebiče nehorľavú 0,5 - 1 cm hrubú izoláciu.
- V prípade sporáka na uhlie treba zachovať vzdialenosť aspoň 30 cm, pretože vyžarujú viac tepla.

Chladnička je konštruovaná tak, aby fungovala úplne prítlačená k stene.

! Pri umiestňovaní chladničky zachovajte minimálne vzdialenosti uvádzané v nákresoch.

A: umiestnenie v kuchynskej linke

B: voľné umiestnenie

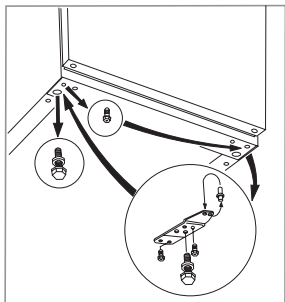


Zmena smeru otvárania dverí

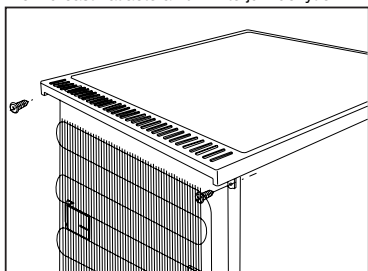
Ak si to miesto umiestnenia alebo manipulácia vyžaduje, je možné smer otvárania dverí zmeniť sprava doľava.

Na základe náčrtov a vysvetlívkov postupujte takto:

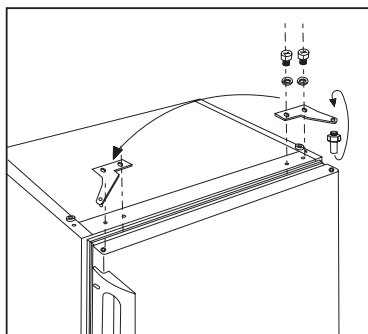
- Vytiahnite zástrčku zo zásuvky.
- Spotrebič pozorne prevráťte tak, aby sa kompresor nedotýkal zeme. Odporúčame vám požiadať o pomoc ďalšiu osobu, ktorá zabezpečí bezpečné udržanie spotrebiča v potrebnej pozícii.
- Odskrutkujte nastaviteľné nožičky umiestnené po oboch stranách (2 kusy), skrutky, ktorými sú pripojené spodné držiaky dverí (2 kusy), ako aj skrutky na druhej strane.
- Posuňte čap na paneli spodného držiaku v smere šípky.
- Panel pripievte na druhú stranu, pričom dvere nechajte v pôvodnej polohe.
- Do uvoľneného otvoru zaskrutkujte jednu skrutku, namontujte nastaviteľné nožičky (2 kusy) a skrinku postavte.



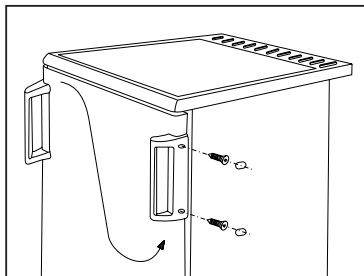
- Pri upravovaní horného držiaka dverí uvoľnite skrutky (2 kusy), ktoré pridržiavajú umelohmotný vrchnák v zadnej časti skrine.
- Vrchnú časť zatlačte a zdvihnite ju z úchytek.



- Odskrutkujte skrutky, ktoré držia horný držiak dverí (2 kusy).
- Po odskrutkovaní obráťte čap na držiaku dverí v smere šípky.
- Držiak dverí priložte a upevnite na druhej strane bez premiestnenia dverí.
- Umelohmotné viečko vráťte na úchytky a zatlačte ho.
- Vrchnú časť pripevnite pomocou skrutiek (2 kusy) na zadnej strane skrine.



- Rúčku a umelohmotné úchytky premiestnite na druhú stranu.



- Spotrebič položte na svoje miesto, umiestnite ho do vodorovnej polohy a pripojte ho na elektrickú sieť.

Ak si netrúfate premontovať dveria sami, obráťte sa na najbližšie servisné stredisko. Servisní technici vám za určitý poplatok dveria premontujú odborné.

Pripojenie na elektrickú sieť

Táto chladnička je skonštruovaná pre zdroj elektrickej energie 230 V AC (~) 50 Hz.

Zástrčku spotrebiča treba zasunúť do zásuvky s ochranným vodičom. Ak nemáte vhodnú zásuvku k dispozícii, obráťte sa na elektrikára, aby vám v súlade s platnými predpismi zaviedol v blízkosti chladničky uzemnenú zásuvku.

E Tento spotrebič zodpovedá nasledujúcim smerniciam EEC:

- 73/23 EEC z 19.2.73 (Smernica o nízkom napätí) a jej neskorším modifikáciám,
- 89/336 EEC z 3.5.89 (Smernica o elektromagnetickej kompatibilite) a jej neskorším modifikáciám,
- 96/57 EHS - 96/09/03 (Smernica o energetickej účinnosti) v znení následných úprav.

Tabuľka skladovania potravín

Doba a spôsob skladovania čerstvých potravín v chladničke

Potravina	Doba skladovania v dňoch							Spôsob balenia
	1	2	3	4	5	6	7	
Surové mäso	X	X	x	x	x			prífnavá fólia, vzduchotesne
Uvarené mäso	X	X	X	x	x	x		prikrytý riad
Pečené mäso	X	X	X	x	x			prikrytý riad
Surové mleté mäso	X							prikrytý riad
Vyprázané mleté mäso	X	X	x	x				prikrytý riad
Studený nárez, klobásky	X	X	x	x				prífnavá fólia, celofán, pergaménový papier
Čerstvá ryba	X	x	x					prífnavá fólia, vzduchotesne
Tepelne upravená ryba	X	X	x	x				prikrytý riad
Udená ryba	X	X	x	x	x			prikrytý riad
Konzervovaná ryba	X	x	x					prikrytý riad
Čerstvé kurča	X	X	X	x	x	x		prífnavá fólia, vzduchotesne
Udené kurča	X	X	X	x	x	x		prikrytý riad
Čerstvá sliepka	X	X	x	x	x			prífnavá fólia, vzduchotesne
Tepelne upravená sliepka	X	X	x	x	x			prikrytý riad
Čerstvá kačica	X	X	X	x	x	x		prífnavá fólia, vzduchotesne
Pečená kačica	X	X	X	X	x	x	x	prikrytý riad
Maslo neotvorené	X	X	x	x	x	x	x	originálne balenie
Maslo otvorené	X	X	X	X	X	X	X	originálne balenie
Mlieko v plastovom obale	X	X	X	x	x			originálne balenie
Smotana	X	X	x	x				plastová nádoba
Kyslá smotana	X	X	X	X	x	x	x	plastová nádoba
Syr (tvrdý)	X	X	X	X	X	X	X	alobal
Syr (mäkký)	X	X	X	X	x	x	x	prífnavá fólia
Tvaroh	X	X	X	X	x	x	x	prífnavá fólia
Vajcia	X	X	X	X	X	X	X	
Špenát	X	X	x	x				prífnavá fólia
Zelený hrášok, fazuľa	X	X	X	X	x	x	x	prífnavá fólia
Huby	X	X	x	x	x			prífnavá fólia
Mrkva, koreňová zelenina	X	X	X	X	X	X	X	prífnavá fólia
Paprika	X	X	x	x	x			prífnavá fólia
Rajčiny	X	X	X	X	X	X	X	prífnavá fólia
Hlávková zelenina	X	X	X	X	X	x	x	prífnavá fólia
Ovocie, ktoré rýchlo podlieha skaze (jahody, maliny atď.)	X	X	X	x	x			prífnavá fólia
Iné ovocie	X	X	X	X	x	x	x	prífnavá fólia
Konzervované ovocie otvorené	X	X	X	x	x			prikrytý riad
Plnený zákusok	X	X	x	x				prikrytý riad

Poznámka:

X bežná doba skladovania

x prípustná doba skladovania (vzťahuje sa výlučne na skutočne čerstvé potraviny)

Výrobca si vyhradzuje právo na akékoľvek zmeny výrobku.

A készülék üzembehelyezése és használatbavétele előtt kérjük, hogy gondosan olvassa el a kezelési tájékoztatót, amely biztonsági előírásokat, hasznos tudnivalókat, tájékoztatásokat és ötleteket tartalmaz. Ha a kezelési tájékoztatóban leírtaknak megfelelően használja a készüléket, akkor az megfelelő módon fog működni és az Ön legnagyobb megelégedését fogja szolgálni.

Az alábbi jelölések a könnyebb eligazodást segítik:



Biztonsági előírások

Ennél a jelképnél található figyelmeztetések és útmutatások az Ön és a készülék védelmét szolgálják.



Hasznos tudnivalók, információk



Környezetvédelmi tájékoztatások



Ötlet jelkép

Ennél a jelképnél ötleteket talál, amelyek az ételekkel és azok tárolásával kapcsolatosak.

A kezelési tájékoztató a környezeti hatások csökkentésére vonatkozó tájékoztatást is tartalmaz.



A terméken vagy a csomagoláson található szimbólum azt jelzi, hogy a termék nem kezelhető háztartási hulladékként. Ehelyett a terméket el kell szállítani az elektromos és elektronikai készülékek újrahasznosítására szakosodott megfelelő begyűjtő helyre. Azzal, hogy gondoskodik ezen termék helyes hulladékba helyezéséről, segít megelőzni azokat, a környezetre és az emberi egészségre gyakorolt potenciális kedvezőtlen következményeket, amelyeket ellenkező esetben a termék nem megfelelő hulladékkezelése okozhatna. Ha részletesebb tájékoztatásra van szüksége a termék újrahasznosítására vonatkozóan, kérjük, lépjen kapcsolatba a helyi önkormányzattal, a háztartási hulladékok kezelését végző szolgálattal vagy azzal a bolttal, ahol a terméket vásárolta.

Tartalomjegyzék

Fontos információk a biztonságról	21	Karbantartás	24
Általános biztonsági előírások	21	Leolvasztás	24
Gyermekkel kapcsolatos biztonsági előírások	21	Rendszeres tisztítás	24
Az üzembehelyezésre vonatkozó biztonsági előírások	21	Használaton kívüli készülék	24
biztonsági előírások	21	Hibaelhárítás	24
lzubotánra vonatkozó biztonsági előírások	21	Izzócsere	24
Az üzemeltető figyelmébe	22	Ha valami nem működik	25
Általános tájékoztatás	22	Az üzembehelyező figyelmébe	25
A készülék leírása, főbb részei	22	Műszaki adatok	25
A készülék kezelése	23	Tartozékjegyzék	25
Használatbavétel	23	A készülék üzembehelyezése	26
Hőmérsékletszabályozás, beállítás	23	Szállítás, kicsomagolás	26
Tárolási javaslatok	23	Tisztítás	26
Élelmiszerek tárolási ideje és hőmérséklete	23	Elhelyezés	26
A jégkészítő rekesz használata	23	Ajtónyitásirány változtatása	26
Normál hűtőtér használata	23	Villamos csatlakozás	27
Jégkockák készítése	24	Tárolási idő táblázat	28
Hasznos tudnivalók és tanácsok	24		
Ötletek és gondolatok	24		
Így lehet energiát megtakarítani	24		
Szekrény és környezet	24		



From the Electrolux Group. The world's No.1 choice.

Az Electrolux Csoport a világ legnagyobb konyhai, fürdőszobai, tisztító és szabadterei készülékeket gyártó vállalata. Több mint 55 millió Electrolux csoport által forgalmazott terméket (többek között hűtőszekrényeket, tűzhelyeket, porszívókat, láncfűrészeket és fűnyíró gépeket) adnak el évente mintegy 14 milliárd dollár értékben a világ több mint 150 országában.



Fontos információk a biztonságról

Általános biztonsági előírások

- Őrizze meg ezt a kezelési tájékoztatót és az költözéskor vagy tulajdonosváltáskor kísérelje a készüléket.
- A készüléket csak élelmiszerek tárolására, normál háztartási és kizárólag e kezelési tájékoztató szerinti használatra tervezték.
- **A szervizelést, javításokat - beleértve az elektromos csatlakozó kábel javítását és cseréjét - a gyártó által feljogosított márkaszerviz végezze.** A javításhoz csak az általuk szállított pótalkatrészek használhatók. Ellenkező esetben a készülék károsodhat vagy egyéb anyagi kár, illetve személyi sérülés keletkezhet.
- A készülék csak akkor feszültségmentes, ha a villásdugót kihúzza a dugaszoló aljzattól. Ezért tisztítás, karbantartás, előtt mindig húzza ki a villásdugót (de ne a kábelnél fogva). Ha a dugaszoló aljzat nehezen hozzáférhető helyen van, akkor a villamos hálózat lekapcsolásával kapcsolja ki a készüléket.
- Nem szabad a hálózati csatlakozó kábelt megtoldani!
- **Győződjön meg, hogy a készülék hátoldalán található hálózati csatlakozó kábel mechanikai sérüléstől mentes legyen!**
 - A sérült hálózati csatlakozó túlmelegedhet és tüzet okozhat!
- **Ügyeljünk, hogy az elektromos csatlakozó kábelre semmilyen tárgy ne kerüljön, ill. a kábel ne kerülhessen a készülék alá.**
 - Rövidzárlat és tűz keletkezhet.
- **Áramtanításakor a villásdugót a csatlakozó aljzattól a villásdugó megfogásával húzzuk ki!**
 - A kábel sérülése rövidzárlatot, tüzet és/vagy áramütést okozhat.
 - A sérült hálózati csatlakozó kábelt, kizárólag, a gyártó által feljogosított márkaszerviz képviselője cserélheti le.
- **Csak szakszerűen rögzített csatlakozó aljzathoz csatlakoztassuk a készüléket!**
 - Áramütés vagy tűz keletkezhet.
- A belső világítás burája nélkül a készüléket üzemeltetni tilos!
- Tisztításkor, leolvasztáskor, fagyasztott ételek vagy jég tá kiemelésékor ne használjon éles, hegyes vagy kemény eszközöket, mivel ezek a hűtőrendszer sérülését okozhatják.
- Ügyeljen arra, hogy folyadék a hőmérséklet-szabályozóhoz, ne kerüljön.
- A jég és a fagyalt fagyási sérüléseket okozhat, ha közvetlenül a jégkészítő rekeszből való kivétele után fogyasztja.
- A fagyasztott élelmiszert felolvadás után újra lefagyasztani nem szabad, azt minél előbb fel kell használni.
- A gyorsfagyasztott (mirelité) élelmiszerek esetében mindig gondosan kövesse a gyártónak az eltartási időre vonatkozó ajánlásait.
- Tilos bármilyen elektromos fűtőköszülékkel, vagy vegyi anyaggal meggyorsítani a leolvasztást!
- Forró lábast ne érintsen a készülék műanyag részeihez.

- Éghető gázt és folyadékot ne tároljon a készülékben, mert robbanásveszélyes.
- Ne tegyen szénsavas, illetve palackozott italokat és befőtteket a jégkészítő rekeszbe.

Gyermekekkel kapcsolatos biztonsági előírások

- Ne hagyja, hogy gyermekek a készülék csomagolóanyagával játszanak. A műanyag fólia fulladásveszélyt okozhat.
- A készüléket felnőtteknek kell kezelniük. Ügyeljen arra, hogy gyermekek ne játsszanak a készülékkel, illetve annak szabályzó részeivel.
- Ha a készüléket a későbbiekben nem kívánja használni, akkor húzza ki a villásdugót a dugaszoló aljzattól, vágja el a hálózati csatlakozó kábelt (lehetőleg minél közelebb a készülékhez) és szerelje le az ajtót. Így megakadályozható, hogy játszó gyermekek áramütést szenvedjenek vagy bezárják magukat a készülékbe.
- A készülék kialakítása nem olyan, hogy azt csökkent fizikai, értelmi vagy mentális képességű, illetve megfelelő tapasztalatok és ismeretek híján lévő személyek (beleértve a gyermekeket is) használhassák, hacsak a biztonságukért felelős személy nem biztosít számukra felügyeletet és útmutatást a készülék használatára vonatkozóan.

Az üzembehelyezésre vonatkozó biztonsági előírások

- Tegye a készüléket fal mellé, hogy elkerülje a meleg részek (kompresszor, kondenzátor) érintését, illetve megfogását, megelőzve ezzel az esetleges égési sérüléseket.
- Ügyeljen arra, hogy a készülék mozgatásakor a villásdugó ne legyen a dugaszoló aljzatban.
- A készülék elhelyezésekor figyeljen arra, hogy azt ne helyezze az elektromos csatlakozó kábelre.
- A készülék körül legyen megfelelő levegőáramlás, ennek hiánya túlmelegedéshez vezet. A megfelelő levegőáramlás elérése érdekében kövesse az üzembehelyezésre vonatkozó utasításokat.

Izobutánra vonatkozó biztonsági előírások

Figyelmeztetés

- A készülék hűtőköze izobután (R 600a), amely fokozottan tűz- és robbanásveszélyes.
- A készülék burkolatában vagy a beépítési szerkezetben lévő szellőző-nyílásokat szabadon kell tartani!
- A fagymentesítő eljárás gyorsítására nem szabad más mechanikai vagy egyéb eszközöket használni, mint amelyeket a gyártó ajánl.
- A hűtőkört (kondenzátor, elpárologtató) nem szabad megrongálni.
- A készülék élelmiszertároló részeinek a belsejében nem szabad villamos készülékeket használni. kivéve a gyártó által ajánlott típusúakat.



Élet- és vagyonbiztonsági szempontból tartsa be a kezelési tájékoztató előírásait, mert ennek elmulasztásából származó károkat a gyártó semminemű felelősséget nem vállal.

Az üzemeltető figyelmébe

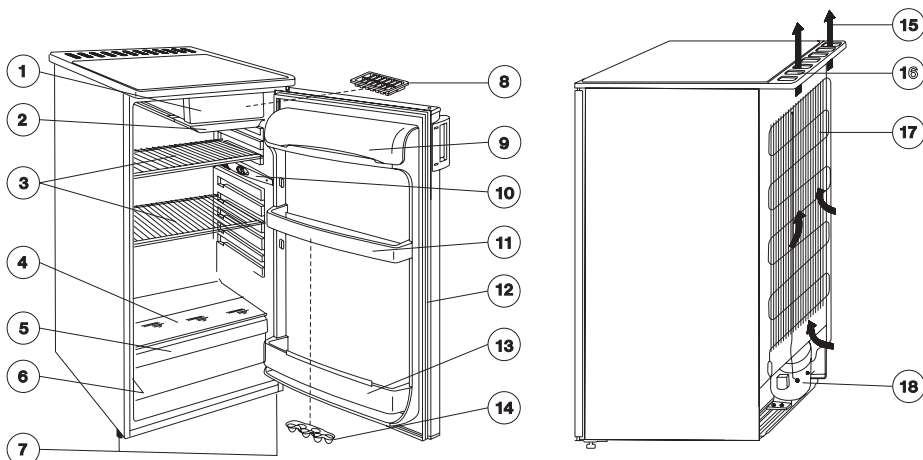
Általános tájékoztatás

A készülék hivatalos megnevezése „háztartási hűtőszekrény jégkészítő rekesszel”. A készülék ennek megfelelően jégkészítésre alkalmas.

A készülék különféle klímabiztosítónak megfelelő hőmérséklet határok között teljesítheti a szabványok előírásait.

A klímabiztosító betűjele az adattáblán található.

A készülék leírása, főbb részei



1. Jégkészítő rekesz
2. Cseppgyűjtő tál
3. Huzalpólca
4. Üvegpolc
5. Gyümölcsstál
6. Adattábla
7. Állítható lábak
8. Jégtál
9. Vajtartó rekesz

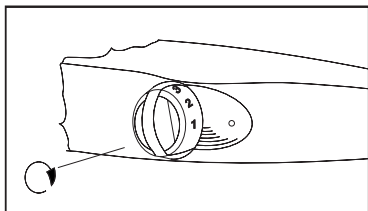
10. Világításszerelvény
11. Ajtópolc
12. Ajtótitító profil
13. Palacktartó
14. Tojástartó
15. Levegőáramlás
16. Szellőzórács
17. Kondenzátor
18. Kompresszor

A készülék kezelése

Használatbavétel

Helyezze el a tartozékokat a hűtőszekrényben, majd csatlakoztassa a villásdugót a dugaszoló aljzatba. A hűtés megindulásához a hőmérsékletszabályozó gombját az óramutató járásával megegyező irányba „0”-ról el kell fordítani az ábra szerint. „0” állásban a készülék üzemben kívül van.

Beállításra vonatkozóan a következő pont ad útmutatást.



Hőmérsékletszabályozás, beállítás

A hőmérsékletszabályozó a beállítástól függően hosszabb-rövidebb időre automatikusan megszakítja, majd újra indítja a készülék működését és ezáltal biztosítja a kívánt hőmérsékletet.

A nagyobb számok irányába forgatva a szabályozó gombot a hűtés egyre intenzívebb.

A jégkészítő rekeszben -2 °C, illetve ennél alacsonyabb hőmérséklet érhető el, ha a hőmérsékletszabályozó forgatógombját az alábbi táblázat szerint állítja be:

Környezeti hőmérséklet	Forgatógomb állás
10 °C-tól 16 °C-ig	„1-2”
16 °C-tól 25 °C-ig	„2-3”
25 °C-tól 32 °C-ig	„3-4”
32 °C-tól 38 °C-ig	„3-4”

Ebben az esetben a normál hűtőtérben automatikusan kialakuló hőmérséklet +5 °C körüli, illetve ez alatti érték. Az „5”-ös állás akkor alkalmazandó, ha egyszerre nagy mennyiségű árut kíván lehűteni.

A hűtőszekrényben kialakuló hőmérsékletet a hőmérsékletszabályozó állásán kívül befolyásolja még a környezeti hőmérséklet, az ajtónyitások gyakorisága és a frissen berakott élelmiszerek mennyisége stb.

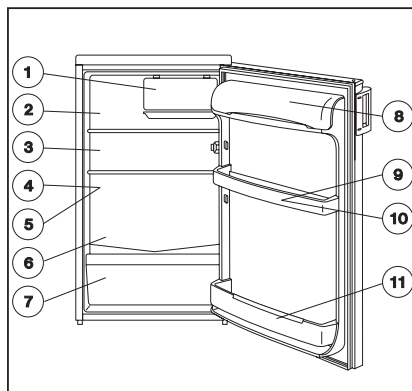
i Maximális, azaz „5”-ös fokozatban megnövekedett terhelés, pl. kánnikula esetén a kompresszor folyamatosan működhet. Ez a készüléket nem károsítja.

Tárolási javaslatok

A különböző élelmiszerek elhelyezésénél kérjük vegye figyelembe az ábra szerinti vázlatot:

1. Jég készítése
2. Cukrászáruk, készételek
3. Élelmiszerek edényben
4. Bontott konzervek
5. Tej, tejtermék
6. Friss húсок, felvágottak, kolbász stb.
7. Gyümölcs, zöldség, saláta

8. Sajt, vaj
9. Tojás
10. Joghurt, tejföl
11. Üvegek, italok



Élelmiszerek tárolási ideje és hőmérséklete

A tárolás időtartamára vonatkozóan a hűtőtérben a tárolási idő táblázat nyújt útmutatást a kezelési tájékoztató végén.

Mivel a tárolási idő a hűtött élelmiszer frissességétől és kezelésétől függ, azt nem lehet pontosan előre meghatározni. Éppen ezért az ismertetett tárolási idők csak tájékoztató jellegűek.

A jégkészítő rekesz használata

A jégkészítő rekeszben a hőmérsékletszabályozó állásától függően -2°C illetve ennél alacsonyabb hőmérséklet tartható.

Jégkockák készítésére és tárolására alkalmas.

Normál hűtőtér használata

i A megfelelő hűtéshez szükséges a belső levegőáramlás kialakulása a hűtőtérben. Kérjük ezért, hogy a huzalpolc(ok) teljes felületét papírral, tálcával stb. ne takarja le.

i Meleg ételt ne tegyen a hűtőszekrénybe, hagyja előbb szobahőmérsékletre hűlni. Ezzel elkerülhető a szükségtelen deréképződés.

i Az élelmiszerek átvehetik egymás szagát, ezért feltétlenül tegye zárt edénybe, vagy csomagolja celofánba, alufóliába, zsirpapírba, műanyag fóliába az élelmiszereket, mielőtt a hűtőszekrénybe helyezné azokat. Ebben az esetben az élelmiszerek megtartják eredeti nedvességtartalmukat, pl. a zöldségfélék több nap elteltével sem száradnak ki.

Jégkockák készítése

Jégkockák készítéséhez a mellékelt jégtálat tölts meg vízzel és helyezze a jégkészítő rekeszbe. A jégkészítés ideje lecsökkenthető a jégtál aljának megnedvesítésével,

illetve a hőmérsékletszabályozó gombjának maximális fokozatra állításával.

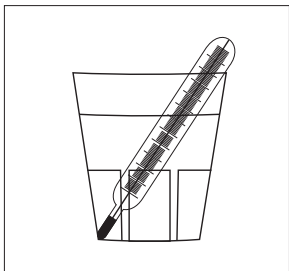
A jégkészítés befejeztével ne felejtse a hőmérséklet-szabályozót újból a megfelelő fokozatra visszaállítani!

Az elkészült jégkockákat úgy veheti ki a tálból, hogy arra vizet csorgat, majd a tálat enyhén megcsavarja, vagy megütögeti.

Hasznos tudnivalók és tanácsok

i Felhívjuk szíves figyelmét, hogy a készülék változtatható polcosztással rendelkezik, ami a normál hűtőtér használhatóságát jelentősen növeli. A polcok átrendezése a készülék ajtajának már 90°-os nyitásánál is lehetséges.

- A hűtőkészülék működése közben a következő jellegzetes hangok hallhatók.
 - Kattanás: Amikor a hőmérsékletszabályozó be- vagy kikapcsolja a kompresszort, akkor egy kattanó hang lesz hallható.
 - Zümmögés: Amikor a kompresszor dolgozik, akkor egy sustorgó zaj lesz hallható.
 - Csobogás: Amikor a kompresszor bekapcsol és megkezdődik a csövekben a hűtőközeg áramlása, akkor ezt kísérheti egy pulzáló (búgó, suhogó, csöpögő, csorgó) hangjelzés. Ez a hang rövid ideig még a kompresszor kikapcsolása után is hallható lehet.
 - Pattogás: A normálteret hűtő alkatrész (el párologtató) a készülékeink nagy részében a szekrénytestbe behabosítva található. Ennek a résznek a hőmérséklete - és így kismértékben a mérete is - a működés során változik. Ez a méretváltozás tompa pattanó hangot okozhat, ami természetes, nem káros jelenség.



- Ha ellenőrizni kívánja a hűtőkészülékben tárolt áru hőmérsékletét, akkor a hőmérsékletszabályozót állítsa közepes állásba, helyezzen egy pohár vizet a hűtőtér közepébe, s a vízbe tegyen be egy erre alkalmas, +/- 1°C pontosságú hőmérőt. Ha 6 óra elteltével +3°C és +8°C közötti értéket mér, a hűtőkészülék működése megfelelő. A mérést csak állandósult állapotban (terhelés változtatás nélkül) végezze el.
- Ha a fagyasztókészülékben a hőmérsékletet saját hőmérőjével kívánja ellenőrizni, helyezze a hőmérőt az élelmiszerek közé, mivel így a fagyasztott termékek belüli tényleges hőmérsékletet fogja jelezni.

Ötletek és gondolatok

Ebben a fejezetben értékes ötleteket és gondolatokat kaphat a készülék használatához, hogy a lehető

legkisebb legyen az energiafogyasztás, és környezetinformációval is szolgálunk.

i Így lehet energiát megtakarítani:

- Kerülje a készülék elhelyezését napos helyen, illetve hőforrás közelében.
- Ügyeljen a kondenzátor és kompresszor jó szellőzésére, ezért a levegőáramlás útját ne zárja le.
- Csomagolja az élelmiszereket szorosan záró edénybe, főliába, hogy elkerülje a szükségtelen dérképződést.
- Kerülje az ajtó hosszú idejű és szükségtelen nyitogatását.
- Élelmiszert csak zárt edényben helyezzen a készülékbe.
- Meleg ételt csak szobahőmérsékletre hűtve tegyen a készülékbe.
- **A készüléket le kell olvasztani, ha a jégkészítő rekeszben a jég vastagsága a 4-5 mm-t meghaladta.**
- A kondenzátort tisztán kell tartani.
- Az ajtó záródását biztosító tömítőprofil meghibásodása jegesedést, többlet energiafelhasználást okozhat. Kérjük ellenőrizze rendszeresen, szükség esetén forduljon szakszervizhez.



Szekrény és környezet

Az Ön által vásárolt készülékkel egy olyan háztartási hűtőszekrény birtokába jutott, amely mind a szigetelőanyag előállításához szükséges anyagok, mind hűtőközeg tekintve környezetbarát anyagot tartalmaz, így az a Földet körülvevő ózonréteget semmilyen formában sem károsítja.

Környezetbarát készülék vásárlása esetén a gyártó felajánlja a termékkörbe tartozó bármely használt készüléknek a fogyasztó lakhelyén történő térítésmentes visszavételét az új készülék kiszállításával egyidőben. Gondoskodik annak elszállításáról, hasznosításáról, illetve környezetvédelmi szempontból biztonságos ártalmatlanításáról.

A cserekészülék elszállítására vonatkozó igényt az új készülék vásárlási helyén, azzal egyidőben az értékesítést bonyolító kereskedőnél lehet bejelenteni. A Gyártó kereskedelmi partnerével kötött szerződésben biztosítja valamennyi értékesítési hely esetében a visszavétel lehetőségét és a fogyasztók értékesítéskor történő tájékoztatását.

Karbantartás

Leolvasztás

A hűtőkészülék működésével együtt jár, hogy a hűtőtér nedvességtartalmanak egy része dér-, ill. jégreteg formájában kicsapódik.

A vastag dér-, illetve jégretegnek szigetelő hatása van, így rontja a hűtőteljesítményt, ami a hűtött tér hőmérsékletének emelkedésében, növekvő energiafogyasztásban, bizonyos rétegvastagságnál a jégkészítő rekesz ajtó nyitásának akadályozásában, esetleg ajtóterében nyilvánul meg.



A jégkészítő rekesz leolvasztását javasoljuk akkor elvégezni, ha a dérréteg vastagsága meghaladja a 4-5 mm-t.

A leolvasztást a következőképpen végezze:

Feszültségmentesítse a készüléket, vagy forgassa a hőmérsékletszabályozó forgatógombját a „0” állásba.

Úritse ki a jégkészítő rekeszt és a normálteret. A benne lévő élelmiszereket csomagolja újságpapírba és rakja hűvös helyre, vagy helyezze el egy másik készülékben.

Hagyja nyitva a készülék, illetve a jégkészítő rekesz ajtaját.

A leolvasztás általában több órán keresztül tart. Befejtével öntse ki a cseppvízgyűjtő táliban összegyűlt olvadékvizet és a felületeket törölje szárazra.

Helyezze a készüléket feszültség alá, vagy forgassa el a hőmérsékletszabályozó forgatógombját a közepes („3”-as) állásba.

Rakja vissza a kiszedett élelmiszereket a helyükre.

Rendszeres tisztítás

A készülék belsejét ajánlatos 3-4 hetenként tisztítani.

Tisztításhoz súrolószert vagy szappant használni nem szabad.

Feszültségmentesítés után langyos vízzel mossa ki, majd törölje szárazra a készüléket.

Az ajtótomító profil tisztítását tiszta vízzel végezze.

Tisztítás után helyezze feszültség alá a készüléket.

A tisztítást célszerű a jégkészítő rekesz leolvasztásával összekapcsolni, illetve akkor végezni, ha a jégkészítő rekesz üres.

Évente egy-két alkalommal ajánlatos a hűtőszekrény hátoldalán, a kondenzátoron összegyűlt port, piszokréteget eltávolítani.

Használaton kívüli készülék

Ha a készüléket hosszabb ideig nem használja, akkor az alábbiak szerint járjon el:

Feszültségmentesítse a készüléket.

Az élelmiszereket vegye ki a készülékből.

A leolvasztást és tisztítást az ismertetett módon végezze el.

Az ajtót kissé hagyja nyitva a belsőteri szagképződés elkerülésére.

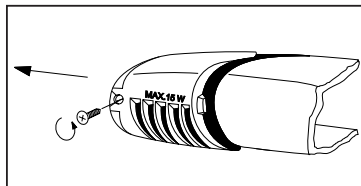
Hibaelhárítás

Izzócseré

Ha a belső világítás izzója kiegétt, a cseréjét Ön is elvégezheti az alábbiak szerint:

Feszültségmentesítse a készüléket.

A búrárt rögzítő lemezcsavart csavarja ki, majd a búrárt a nyíl irányában vegye le, így az izzó kicserélhető. (Izzó típusa: Mignon 322, 230 V, 15 W, E 14 menet.)



Izzócseré után a búrárt helyezze vissza, a lemezcsavart csavarja be és helyezze feszültség alá a készüléket.

A világítás hiánya nem befolyásolja a készülék működését.

Ha valami nem működik

A készülék működése során gyakran olyan kisebb, de bosszantó hibák léphetnek fel, amelyek elhárítása nem igényli a szerviszszerező kihívását. A következő táblázatban ezekről kívánunk tájékoztatást adni, hogy a felesleges szervizköltségeket elkerülje.

Felhívjuk a figyelmét, hogy a készülék működése bizonyos hanghatásokkal jár (kompresszor-, illetve áramlási hang), ez nem hiba, hanem annak normális üzemét jelzi.



Még egyszer felhívjuk a figyelmét arra, hogy a hűtőkészülék szakaszos üzemű, így a kompresszor leállása nem jelent feszültségmentességet. Ezért a készülék villamos alkatrészeihez nyúlni - a feszültségmentesítés előtt - TILOS!

Hibajelenség	Lehetséges hibák	Elhárítása
A készülék nem kielégítően hűt.	A hűtőlemezben a dőr vastagsága meghaladja a 4-5 mm-t. A hőmérsékletszabályozó túl alacsony fokozaton van. Túl sok hűtendő élelmiszer került egyszerre berakásra. Meleg élelmiszer lett betéve. Az ajtó nincs teljesen bezárva. Nincs biztosítva a belső hideg levegő szabad áramlása.	A készülék leolvasztása. Magasabb fokozat beállítása. Kevesebb hűtendő élelmiszer berakása. Max. szobahőmérsékletű élelmiszer behelyezése. Az ajtó zárt állapotának ellenőrzése. A levegő szabad áramlásának biztosítása.
A készülék túl erősen hűt.	A hőmérsékletszabályozó túl magas fokozaton van.	Alacsonyabb fokozat beállítása.
A készülék egyáltalán nem hűt.	A villásdugó nincs megfelelően csatlakoztatva a dugaszoló aljzatba. Nincs feszültség a dugaszoló aljzatban. „0” állásban van a hőmérsékletszabályozó.	Megfelelő csatlakozás ellenőrzése. Feszültség meglétének ellenőrzése. Hőmérsékletszabályozó beállításának ellenőrzése.
A készülék zajos.	A készülék nincs megfelelően alátámasztva.	A készülék stabil állásának ellenőrzése (legyen mind a négy láb a talajon).

Amennyiben a tanácsok nem vezetnek eredményre, kérjük értesítse a legközelebbi márkaszervizt.

Az üzembehelyező figyelmébe

Műszaki adatok

Modell	ZRG 316 IW
Bruttó térfogat (l)	Jégkészítő rekesz: 7 Normál hűtőtér: 149
Nettó térfogat (l)	Jégkészítő rekesz: 7 Normál hűtőtér: 141
Szélesség (mm)	550
Magasság (mm)	850
Mélység (mm)	600
Energiafogyasztás: (kWh/24h)	0,419
(kWh/év)	153
Energiaosztály EU szabvány szerint	A
Névleges áramerősség (A)	0,5
Zajszint L _C (dB)	38
Tömeg (kg)	33

Tartozék jegyzék

Modell	Huzalpolec	Üvegpolec	Gyümölcsstál	Ajtópolec	Jégtál	Tojástartó
ZRG 316 IW	2	1	1	1	1	1

A készülék üzembehelyezése

Szállítás, kicsomagolás

i A készülék szállítását eredeti csomagolásban, függőleges helyzetben javasoljuk, figyelembe véve a csomagoláson lévő áruvédelmi jelzéseket.

Minden szállítás után a készüléket kb. 2 órán át bekapcsolás nélkül kell tartani.

Csomagolja ki a szekrényt és ellenőrizze, hogy vannak-e rajta sérülések. Az esetleges sérüléseket azonnal jelezze ott, ahol a készüléket vásárolta. Ebben az esetben őrizze meg a csomagolóanyagot.

i **Javasoljuk, hogy a vásárlási számlát a jótállási jeggyel és ezzel a kezelési tájékoztatóval együtt gondosan őrizze meg a jótállási idő lejártá után is.**

JÓTÁLLÁSI, VAGY SZAVATOSSÁGI IGÉNY A VÁSÁRLÁSI SZÁMLA ÉS A KERESKEDŐ ÁLTAL SZABÁLYOSAN KITÖLTÖTT JÓTÁLLÁSI JEGY EGYIDEJŰ BEMUTATÁSA ESETÉN ÉRVÉNYESÍTHETŐ.

Tisztítás

Távolítson el minden ragasztószalagot, amelyek a készülék belsejében az egyes elemeket elmozdulás ellen biztosítják.

Mossa le a készüléket belül langyos vízzel és enyhe kézi mosogatószerrel. Használjon puha ruhát.

A tisztítás után a készülék belsejét törölje szárazra.

Elhelyezés

A környezeti hőmérséklet kihatással van a hűtőkészülék energiafogyasztására és megfelelő működésére.

Elhelyezéskor vegye figyelembe, hogy a készüléket az adattáblán található klímabeszélőnek megfelelő, az alábbi

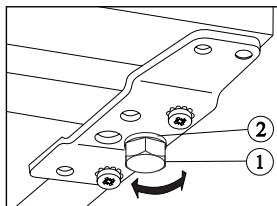
táblázatban megadott környezeti hőmérséklet határok között célszerű üzemeltetni.

Klímabeszélő	Környezeti hőmérséklet
SN	+10 ... +32 °C
N	+16 ... +32 °C
ST	+18 ... +38 °C

Ha a környezeti hőmérséklet az alsó érték alá süllyed, a hűtőtér hőmérséklete az előírt hőmérséklet fölé emelkedhet.

Ha a környezeti hőmérséklet a megadott felső érték fölé emelkedik, ez a kompresszor üzemidejének meghosszabbodásában, emelkedő hűtőtéri hőmérsékletben, illetve növekvő energiafogyasztásban jelentkezik.

A készülék elhelyezésénél ügyeljen arra, hogy vízszintes helyzetben álljon. Ezt a készülék elülső, alsó részén található 2 db állítható láb (1) segítségével tudja elérni. Az állítható lábak tartozéka 1-1 db távtartó alátét (2). Amennyiben a készülék vízszintezése megkívánja, ezek az alátétek eltávolíthatók.



Ne állítsa fel a készüléket napos helyen, illetve szorosan kályha vagy tűzhely mellé.

Abban az esetben, ha a helyiség berendezése mégis úgy követeli, hogy a készüléket tűzhely közelében kell

elhelyezni, kérjük az alábbi legkisebb távolságokat figyelembe venni:

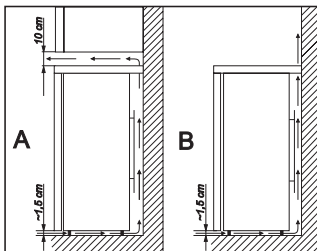
- Ha gáz- vagy elektromos tűzhelynél 3 cm, vagy ennél kisebb hely áll rendelkezésre, akkor egy 0,5 - 1 cm vastag, nem éghető szigetelőlapot helyezzen a két készülék közé.
- Olaj- vagy széntüzelésű kályhánál a távolság 30 cm, mivel ezek hőleadása nagyobb.

A hűtőkészülék kialakítása olyan, hogy ütközésig a falig tolvá üzemeltethető.



A hűtőkészülék elhelyezésénél az ábra szerinti minimális távolságokat be kell tartani:

- A: fali szekrény alá történő elhelyezés
B: szabadon álló elhelyezés

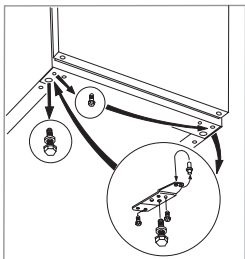


Ajtónyitási irány változtatása

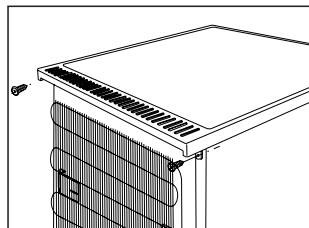
Amennyiben az elhelyezés vagy a kezelhetőség megköveteli, lehetőség van az ajtónyitási irány jobbosról balosra történő átszerelésére.

A műveleteket az alábbi ábrák és magyarázatok alapján végezze:

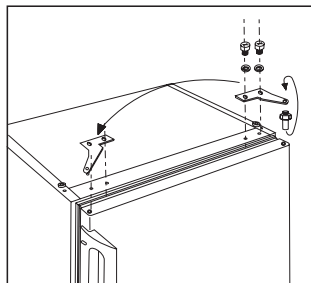
- Feszültségmentesítse a készüléket.
- Óvatosan döntse kissé hátra, ügyelve arra, hogy a kompresszor ne érintse a talajt. Ehhez javasoljuk egy másik személy igénybevetését, aki a készüléket ebben a helyzetben biztonságosan megtartja.
- Csavarozza ki a kétoldali állítható lábakat (2 db), továbbá az alsó ajtótartót rögzítő 2 db, ill. a másik oldali 1 db csavart.
- Helyezze át az alsó ajtótartó lemezben a csapot a nyíl irányában.
- Rögzítse a lemezt a másik oldalon az ajtó helyzetének változtatlanul hagyása mellett.
- Ezután csavarja be a szabadrá vált helyre a másik oldalon az 1 db csavart, valamint az állítható lábakat (2 db) és állítsa fel a szekrényt.



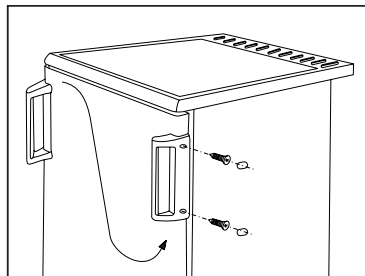
- A felső ajtótartó átszereléséhez vegye ki a műanyag tetőt rögzítő csavarokat (2 db) a szekrény hátoldalán.
- Tolja hátra a tetőt és emelje le a rögzítő elemekről.



- Csavarozza ki a felső ajtótartó lemezt rögzítő csavarokat (2 db).
- Kicsavarozás után fordítsa meg a csapot az ajtótartó lemezben a nyíl irányában.
- Illesse és rögzítse az ajtótartó lemezt a másik oldalon az ajtó elmozdulása nélkül.
- Helyezze vissza a műanyag tetőt a rögzítő elemekre és tolja előre.
- Rögzítse a tetőt a csavarokkal (2 db) a szekrény hátoldalán.



- A kilincset és az ellenkező oldalon lévő műanyag szegeket szerelje át a másik oldalra.



- A készüléket tegye a helyére, szintezze be és helyezze feszültség alá.


Amennyiben Ön a fenti műveleteket nem kívánja sajátkezűleg elvégezni, kérjük hívja a legközelebbi márkaszervizt. A szerelők az átszerelést térítés ellenében szakszerűen végrehajtják.

Villamos csatlakozás

A készüléket csak 230 V névleges feszültségű, 50 Hz névleges frekvenciájú váltakozó áramú hálózatra lehet kapcsolni.

Balesetvédelmi szempontból kérjük feltétlenül tartsa be a következő előírást:

A villásdugót csak szabványos érintésvédelemmel (védőérintkezővel) ellátott fali csatlakozóba szabad dugaszolni. Ezért azt ajánljuk, hogy - amennyiben ilyen nem áll rendelkezésére - szeretessen szakképzett villanyszerelővel a hűtőszekrény közelébe szabványos érintésvédelemmel ellátott dugaszoló aljzatot.

 Ez a készülék megfelel a következő EU direktíváknak:

- 73/23 EEC - 73/02/19 (Kisfeszültségi Direktiva) és az érvényben lévő módosításai
- 89/336 EEC - 89/05/03 (EMC Direktiva) és az érvényben lévő módosításai
- 96/57 EEC - 96/09/03 (Energiahatékonysági Direktiva) és az érvényben lévő módosításai

Tárolási idő táblázat

Friss élelmiszerek tárolási ideje és módja a hűtőszekrényben

Élelmiszer megnevezése	Tárolási idő napokban kifejezve							Csomagolás módja, anyaga
	1	2	3	4	5	6	7	
Nyers húsök	X	X	x	x	x			fóliatasak, légmentesen lezárva
Hús főzve	X	X	X	x	x	x		edény lefedve
Hús sütve	X	X	X	x	x			edény lefedve
Vagdalt hús nyersen	X							edény lefedve
Vagdalt hús sütve	X	X	x	x				edény lefedve
Felvágottak, virsli	X	X	x	x				fóliatasak, celofán, zsirpapír
Hal frissen	X	x	x					fóliatasak, légmentesen lezárva
Hal főzve	X	X	x	x				edény lefedve
Hal sütve	X	X	x	x	x			edény lefedve
Halkonzerv, nyitott	X	x	x					edény lefedve
Bontott csirke, friss	X	X	X	x	x	x		fóliatasak, légmentesen lezárva
Csirke sütve	X	X	X	x	x	x		edény lefedve
Bontott tyúk, friss	X	X	x	x	x			fóliatasak, légmentesen lezárva
Tyúk, főtt	X	X	x	x	x			edény lefedve
Bontott kacsza, liba, frissen	X	X	X	x	x	x		fóliatasak, légmentesen lezárva
Kacsza, liba, sütve	X	X	X	X	x	x	x	edény lefedve
Vaj, bontott csomagolásban	X	X	x	x	x	x	x	eredeti csomagolásban
Vaj, bontatlan csomagban	X	X	X	X	X	X	X	eredeti csomagolásban
Tej (zacskós)	X	X	X	x	x			eredeti csomagolásban
Tejszín	X	X	x	x				poharas
Tejföl	X	X	X	X	x	x	x	poharas
Sajt (kemény)	X	X	X	X	X	X	X	alufólia
Sajt (lágy)	X	X	X	X	x	x	x	fóliatasak
Túró	X	X	X	X	x	x	x	fóliatasak
Tojás	X	X	X	X	X	X	X	
Spenót, sóska	X	X	x	x				fóliatasak
Zöldborsó, zöldbab	X	X	X	X	x	x	x	fóliatasak
Gomba	X	X	x	x	x			fóliatasak
Sárgarépa, gyökérfélék	X	X	X	X	X	X	X	fóliatasak
Zöldpaprika	X	X	x	x	x			fóliatasak
Paradicsom	X	X	X	X	X	X	X	fóliatasak
Káposztafélék	X	X	X	X	X	x	x	fóliatasak
Gyorsan romló gyümölcs (eper, málna stb.)	X	X	X	x	x			fóliatasak
Egyéb gyümölcs	X	X	X	X	x	x	x	fóliatasak
Gyümölcskonzervek nyitva	X	X	X	x	x			edény lefedve
Krémes sütemények	X	X	x	x				edény lefedve

Jelmagyarázat:

- X szokásos tárolási idő
- x lehetséges tárolási idő (csak garantáltan friss árúra vonatkozik)

A gyártó a termékváltoztatás jogát fenntartja.

Inainte de instalarea si folosirea aparatului cititi atent acest manual de instructiuni de folosire. Contine masuri de siguranta, informatii si idei. Daca aparatul este folosit conform acestor instructiuni, va functiona corect si va va aduce cele mai mari satisfactii.

Simbolurile de mai jos va ajuta sa gasiti mai usor ceea ce va intereseaza:



Masuri de siguranta

Atentionarile si informatiile la acest simbol va vor servi pentru siguranta dumneavoastra si a aparatului.



Sugestii, informatii utile



Informatii privind mediul



Idei

La acest simbol puteti gasi idei referitor la modul de pastrare a alimentelor.



Simbolul de pe produs sau de pe ambalaj indică faptul că produsul nu trebuie aruncat împreună cu gunoii menajer. Trebuie predat la punctul de colectare corespunzător pentru reciclarea echipamentelor electrice și electronice. Asigurându-vă că ați eliminat în mod corect produsul, ajutați la evitarea potențialelor consecințe negative pentru mediul înconjurător și pentru sănătatea persoanelor, consecințe care ar putea deriva din aruncarea necorespunzătoare a acestui produs. Pentru mai multe informații detaliate despre reciclarea acestui produs, vă rugăm să contactați biroul local, serviciul pentru eliminarea deșeurilor sau magazinul de la care l-ați achiziționat.

Cuprins

Informatii importante de siguranta	30	Intretinere	33
Precautii generale de siguranta	30	Dezghetarea	33
Precautii pentru siguranta copiilor	30	Intretinerea regulata	33
Precautii de siguranta pentru instalare	30	Cind frigiderul nu este folosit	33
Precautii de siguranta pentru izobutane	30	Defecte	33
Instructiuni pentru utilizator	31	Cum se schimba becul.....	34
Informatii generale	31	Daca ceva nu functioneaza	34
Descrierea aparatului, parti principale.....	31	Instructiuni pentru instalator	34
Minuirea aparatului	32	Date tehnice	34
Punerea in functiune	32	Instalarea aparatului	34
Controlul temperaturii, setarea.....	32	Transportul, dezambalarea.....	34
Sfaturi pentru depozitare	32	Curatarea	34
Timpul de depozitare si temperatura.....	32	Asezarea	34
Modul de folosire al compartimentului		Schimbarea directiei de deschidere a usii	35
de cuburi de gheata.....	32	Conexiunea electrica	36
Modul de folosire al compartimentului		Harta cu timpii de pastrare a alimentelor	37
de alimente proaspete.....	32		
Modul de producere a cuburilor de gheata.....	33		
Informatii si sfaturi utile	33		
Sugestii si idei	33		
Modul de economisire a energiei.....	33		
Aparatul si mediul inconjurator.....	33		



From the Electrolux Group. The world's No.1 choice.

Grupul Electrolux este cel mai mare producator mondial de echipamente electrice si cu gaz pentru bucatarie, pentru curatire si pentru gradina si padure. Peste 55 milioane de produse ale Grupului Electrolux (precum frigidera, masini de gatit, masini de spalat, aspiratoare, fierastrai cu lant si aparate de tuns iarba) se vand in fiecare an, atingand o valoare de aprox. 14 miliarde USD in peste 150 de tari din toata lumea.

Informatii importante de siguranta

Precautiile generale de siguranta

- Pastrati aceste instructiuni care trebuie sa ramina cu aparatul atunci cind va mutati sau aparatul isi schimba proprietarul.
- Acest aparat este proiectat pentru pastrarea alimentelor, pentru folosirea in uz casnic si trebuie utilizat doar conform acestor instructiuni.
- Doar centrele specializate care sînt atestate de catre producator sînt calificate sa efectueze service-ul si reparatiile, inclusiv schimbarea cablului de alimentare. In caz contrar aparatul poate fi defectat si poate produce si alte daune sau vatamari.
- Aparatul nu mai este alimentat cu energie electrica doar in momentul in care stecherul este scos din priza. Inainte de orice operatie de curatare si intretinere scoateti intotdeauna aparatul din priza (trageti de stecher si nu de cablu). Daca priza este greu accesibila, deconectati sigurantele din tablou.
- Cablul de alimentare nu trebuie prelungit.
- **Asigurati-va ca, in nici un caz, cablul de alimentare electrica nu este strivit sau deteriorat de spatele frigiderului/congelatorului.**
 - Un cablu electric deteriorat se poate supraincalzi si lua foc.
- **Nu plasati articole grele sau frigiderul/congelatorul peste cablul electric.**
 - Exista riscul unui scurtcircuit sau foc.
- **Nu scoateti cablul electric din priza tragand de firul electric in sine, ci de stecher, mai ales cand frigiderul/congelatorul este scos din nisa sau locul unde e plasat.**
 - Deteriorarile cablul electric pot cauza un scurtcircuit, foc sau soc electric.
 - Daca cordonul electric este deteriorat, acesta trebuie inlocuit de un agent de service certificat sau de personal de service specializat.
- **Daca priza electrica unde se doreste conectarea cablului electric este larga sau are anumite probleme, nu introduceti cablul electric in ea.**
 - Exista riscul unui soc electric sau foc.
- Nu folositi aparatul fara dispozitivul de protectie al lampii interioare.
- Nu folositi obiecte ascutite, dure atunci cind curatati, dezghetati sau scoateti alimente inghetate sau tavita de cuburi, pentru ca acestea pot cauza vatamari aparatului.
- Aveti grija sa nu permiteti lichidelor sa ajunga in zona termostatului.
- Inghetata poate sa va cauzeze dureri daca este mincata imediat dupa scoaterea din compartiment de produs gheata.
- Dupa dezghetare, alimentele nu trebuie recongelate, ci trebuiesc folosite cit de curind posibil.
- Depozitati alimentele preambalate congelate, in concordanta cu instructiunile producatorului respectivului aliment.
- Nu trebuie sa grabiti dezghetarea cu nici un aparat de incalzit electric sau cu ajutorul unor chimicale.
- Nu puneti oale fierbinti pe partile din plastic.

- Nu depozitati gaze si lichide inflamabile in aparat, acestea putind exploda.
- Nu depozitati bauturi carbogazoase, bauturi imbuteliate si fructe imbuteliate in compartimentul de produs gheata.

Precautiile pentru siguranta copiilor


- Nu permiteti copiilor sa se joace cu ambalajul aparatului. Foliile din plastic pot cauza sufocarea.
- Numai adultii trebuie sa opereze cu aparatul. Nu permiteti copiilor sa se joace cu partile de control sau ca aparatul.
- Daca renuntati la aparat, scoateti-l din priza, taiati cablul de alimentare (cit mai aproape de aparat posibil) si demontati usa astfel incit copii care se joaca sa nu suferi socuri electrice sau sa se ichida in interiorul aparatului.
- Acest aparat nu trebuie folosit de persoane (inclusiv copii) cu capacitati fizice, senzoriale sau mentale reduse, sau lipsiti de experienta si cunostinte, cu exceptia cazului in care sunt supravegheati sau li s-au dat instructiuni in legatura cu folosirea aparatului, de catre o persoana raspunzatoare pentru siguranta lor.

Precautiile de siguranta pentru instalare

- Asezati aparatul cu spatele la perete, pentru a evita atingerea partilor fierbinti (compresor, condensator) prevenind astfel arsurile.
- Cind mutati aparatul aveti grija ca acesta sa nu fie in priza.
- Cind pozitionati aparatul aveti grija ca acesta sa nu stea pe cablul de alimentare.
- In jurul aparatului trebuie sa fie o circulatie de aer corespunzatoare, lipsa acesteia ducind la supraincalziri. Pentru a obtine o ventilare suficienta, urmati instructiunile referitoare la instalare.
- Daca aparatul nu este asezat la nivelul podelei, asigurati-l cu sisteme de prindere adecvate.

Precautiile de siguranta pentru izobutane

- Agentul frigorific cu care este incarcat aparatul este izobutanul (R 600a) care este inflamabil si explozibil daca se raspindeste pe o suprafata mai mare.
- Nu trebuie sa folositi aparate electrocasnice (ex: mixere, congelatoare de inghetata) care au motoare electrice, in interiorul sau in apropierea deschiderii aparatului.
- Nu trebuie sa folositi aparate de incalzit (ex: uscatoare de par pentru a grabi dezghetarea), sau alte surse de aprindere in interiorul sau in apropierea deschiderii aparatului.
- Pentru eventualitatea in care ar exista scurgeri de agent frigorific, camera in care functioneaza aparatul trebuie sa fie bine aerisita.

 **Pentru siguranta vietii si a proprietatii dumneavoastra respectati precautiile din aceste instructiuni de folosire, producatorul nefind responsabil pentru vatamările si defectiunile aparute in urma nerespectării lor.**

Instructiuni pentru utilizator

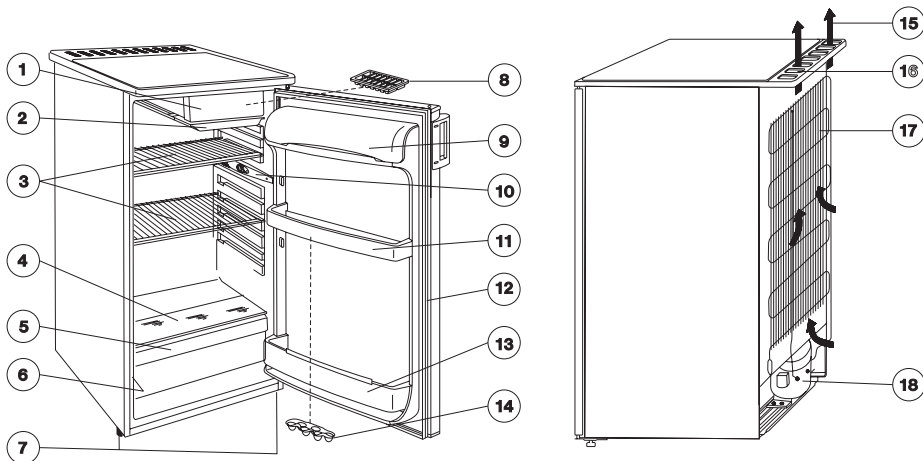
Informatii generale

Destinatia aparatului este cea de frigider casnic cu un compartiment de produs cuburi de gheata. In concordanta cu acest lucru, aparatul este potrivit pentru depozitarea alimentelor congelate si foarte congelate pentru perioade limitate de timp si pentru producerea de cuburi de gheata.

Aparatul poate indeplini cererile de standard intre diferitele limite de temperatura in concordanta cu clasa climaterica.

Litera simbolizind clasa climaterica poate fi gasita pe placuta cu date tehnice.

Descrierea aparatului, parti principale



1. Compartiment cuburi gheata
2. Tavita picaturi
3. Gratar
4. Raft sticla
5. Cutie legume
6. Placuta cu date tehnice
7. Picioruse ajustabile
8. Tavita cuburi de gheata
9. Compartiment unt

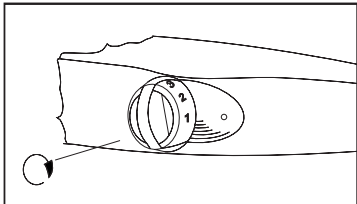
10. Cutie iluminare
11. Raft usa
12. Garnitura
13. Raft sticle
14. Tavita oua
15. Circulatie aer
16. Grila pentru circulatia aerului
17. Condensator
18. Compresor

Minuirea aparatului

Punerea in functiune

Asezati accesoriile in frigider apoi introduceti stecherul in priza. Pentru a incepe operatia de racire rotiti butonul termostatului de pe pozitia „0” in sensul acelor de ceasornic, ca in figura. In pozitia „0” aparatul nu functioneaza.

Urmatorul paragraf va va da instructiuni de setare.



Controlul temperaturii, setarea

Thermostatul intrerupe functionarea aparatului automat, pentru un timp mai scurt sau mai lung in functie de setare si il reporneste asigurand temperatura ceruta.

Rotirea butonului termostatului spre cifre mari face ca procesul de racire sa fie din ce in ce mai intensiv.

In compartimentul de producere gheata se pot atinge -2 °C sau o temperatura mai redusa daca Butonul de control termostatic este fixat conform urmatoarei tabel:

Temperatura mediului	Fixarea termostatului
intre 10 °C si 16 °C	„1-2”
intre 16 °C si 25 °C	„2-3”
intre 25 °C si 32 °C	„3-4”
Intre 32 °C si 38 °C	„3-4”

In acest caz, in compartimentul pentru produse proaspete, se va inregistra automat o temperatura de aprox. +5 °C sau mai redusa.

Fixarea termostatului pe pozitile „5” este valabile pentru inghetarea rapida a unor cantitati mari de produse.

Temperatura din frigider este afectata nu numai de pozitia termostatului dar si de temperatura ambianta, frecventa de deschidere a usii si cantitatea de alimente recent pusa in frigider, etc.

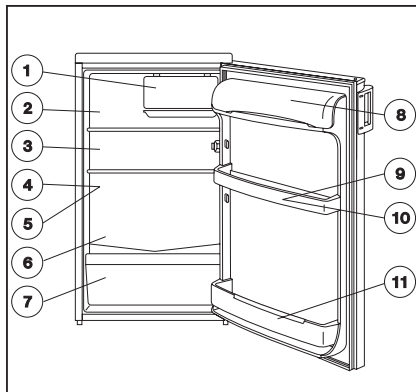
i In pozitia maxima a termostatului respectiv pozitia „5” - in cazul in care este necesar (ex: valuri de caldura) - compresorul poate functiona continuu. Aceasta nu dauneaza aparatului.

Sfaturi pentru depozitare

Cind plasati diferite feluri de alimente, luati in considerare urmatoarea asezare din figura:

1. Depozitare alimente congelate, compartiment pentru cuburi de gheata si inghetata.
2. Mincare deja gatita.
3. Mincare in vase.
4. Cani.
5. Lapte, produse lactate.
6. Carne proaspata, cirmati, etc.

7. Fructe, legume, salate.
8. Brinza, unt.
9. Oua.
10. Iaurt, smintina.
11. Sticle, bauturi.



Timpul de depozitare si temperatura

Harta atasata la sfirsitul instructiunilor de folosire va da informatii despre timpul de depozitare in compartimentul de alimente proaspete.

Timpul de depozitare nu poate fi determinat cu exactitate in avans, acesta depinzind de gradul de prospetime si de modul de transport a alimentelor. De aceea aceasta harta este doar informativa.

Este bine sa depozitati alimentele congelate numai daca aceasta nu a apucat sa se dezghete deloc pina la depozitarea lor in compartimentul de cuburi de gheata.

Modul de folosire al compartimentului de cuburi de gheata

Se pot obtine -2 °C in functie de setarea termostatului.

Este potrivit pentru refrigerarea rapida si pentru depozitarea alimentelor in cantitati mici, ca si pentru cuburi de gheata.

Modul de folosire al compartimentului de alimente proaspete

i Pentru a racire adecvata este necesara o circulatie a aerului in interior. De aceea va rugam sa nu acoperiti suprafata rafturilor cu hirtie, tavi, etc.

i Nu puneti mancare fierbinte in frigider. Aduceti-o intii la temperatura camerei. In acest fel poate fi evitata formarea in exces de gheata.

i Mincarurile pot prinde miros una de la cealalta. De aceea este esential sa puneti mancarea in vase inchise sau sa o inveliti in folii de celofan, aluminiu, hirtie cerata, inainte de a o pune in frigider. In acest fel alimentele isi vor pastra umiditatea (ex: legumele) si nu se vor usca dupa citeva zile.

Modul de producere a cuburilor de gheata

Pentru producerea cuburilor de gheata, umpleti tavita din dotare cu apa si puneti-o in compartimentul de cuburi de gheata sau pe acesta. Setind termostatul pe pozitia maxima poate scurta timpul de preparare. Dupa terminarea operatiei, nu uitati sa setati termostatul pe pozitia anterioara.

Cuburile de gheata se scot mai usor sub jet de apa si apoi prin torsionarea sau lovirea tavitei.

Informatii si sfaturi utile

i Rearanjarea rafturilor este posibila cind usa este deschisa la un unghi de 90°.

Sugestii si idei


In acest capitol sint date sugestii si idei despre cum se poate obtine o economie de energie si de asemenea gasiti informatii referitoare la mediu.

i Modul de economisire a energiei

- Evitati plasarea aparatului intr-un loc inorit sai in apropierea unei surse de caldura.
- Asigurati-va ca condensatorul si compresorul sint bine ventilate. Nu acoperiti locurile de ventilare.
- Puneti produsele in vase inchise sau folii pentru a evita producerea de gheata suplimentara.
- Nu lasati usa deschisa mai mult decit este necesar si deschideti-o doar cind aveti nevoie.
- Puneti lichide doar in vase inchise.
- Puneti alimentele si lichidele doar la temperatura camerei.
- Decongelati aparatul cind gheata in compartimentul de cuburi de gheata are o grosime mai mare de 4-5 mm.
- Pastrati condensatorul curat.

🌿 Aparatul si mediul inconjurator

Acest aparat nu contine gaze care pot dauna stratului de ozon nici in circuitul de frig si nici in materialele izolatoare. Evitati vatamarea unitatii de racire, in special in spatele aparatului in apropierea schimbatorului de caldura.

Materialele folosite pentru acest aparat marcate cu simbolul  sint reciclabile.

Intretinere

Dezghetarea

Partea de umezeala a camerei de racire sub forma de gheata, se elimina odata cu incetarea functionarii frigiderului.

Stratul gros de gheata are un efect izolator, deci reduce eficienta racirii pe masura cresterii temperaturii, necesita mai multa energie, la o anumita grosime nu permite usii congelatorului sa se deschida, usa putind sa se rupe.

i Va recomandam sa dezghetati congelatorul o data pe saptamina si cind gheata este mai groasa de 4-5 mm.

Modul de dezghetare:

Intreputeti alimentarea cu tensiune electrica sau rotiti butonul termostatului pe pozitia „0”.

Goliti cutia frigorifica si compartimentul de racire normala. Inveliti alimentele din interior in ziar si puneti-le intr-un loc racoros sau in alt aparat.

Lasati usa aparatului si a congelatorului deschisa.

Procesul de dezghetare dureaza in general mai multe ore. La sfirsitul operatiei turnati apa adunata si stergeti suprafetele umede.

Conectati aparatul sau rotiti butonul termostatului pe pozitia medie („3”).

Reasezati alimentele la locul lor.

Intretinerea regulata

Va recomandam sa spalati interiorul aparatului o data la 3-4 saptamini.

Detergentii sau sapunul nu trebuie folosit.

Dupa deconectarea de la retea spalati aparatul folosind apa calduta si apoi stergeti.

Curatati garnitura magnetica a usii cu apa curata.

Dupa curatare conectati aparatul la priza.

Este practic sa curatati interiorul compartimentului de gheata si sa-l dezghetati in aceleasi timp.

Praful si murdaria adunate pe spatele frigiderului (condensator) se va indeparta o data doua ori pe an.

Cind frigiderul ne este folosit

In cazul in care frigiderul nu va fi folosit o perioada mai lunga de timp, urmati acesti pasi:

Deconectati aparatul.

Indepartati alimentele din frigider.

Dezghetarea si curatarea este descrisa anterior.

Lasati usa deschisa pentru a evita producerea de mirosuri neplacute in interior.

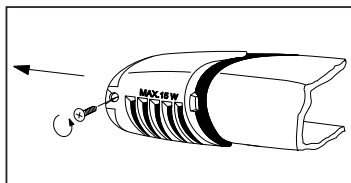
Defecte

Modul de inlocuire a becului

In cazul in care becul nu mai functioneaza, il puteti schimba astfel:

Deconectati aparatul de la sursa de electricitate.

Desurubati surubul care fixeaza capacul lampii, apoi scoateti capacul lampii in directia indicata de sageata si becul poate fi schimbat. (Tipul becului: Mignon 322, 230 V, 15 W, filet E 14)



Dupa schimbarea becului puneti la loc dispozitivul de acoperire al becului si conectati aparatul.

Lipsa luminii nu influenteaza asupra functionarii frigiderului.

Daca ceva nu functioneaza

In timpul functionarii aparatului pot apare mici defectiuni care insa sa nu necesite chemarea unui tehnician. In urmatoarea harta sint date informatii pentru a evita chemarea centrului de service daca nu este necesar.

Va atragem atentia ca functionarea aparatului atrage dupa sine anumite zgomote (produse de compresor si de

circulatia agentului frigorific). Aceasta nu inseamna existenta unui defect ci o functionare normala.



Va atragem din nou atentia ca aparatul ne functioneaza continuu, deci oprirea compresorului nu inseamna lipsa de curent. De aceea nu trebuie sa atingeti partile electrice inainte de a deconecta aparatul de la retea.

Problema	Cauza posibila	Solutie
Aparatul nu raceste suficient	Grosimea ghetii este mai mare de 4-5 mm pe placa de racire. Butonul termostatului este setat pe o pozitie prea mica. Au fost puse prea multe alimente pentru a fi racite. Alimente foarte calde au fost puse in interior. Usa nu se inchide corespunzator. Nu exista o circulatie corespunzatoare a aerului rece in interior.	Dezghetati aparatul. Setati o pozitie superioara. Puneti mai putine alimente pentru a fi racite. Puneti alimentele la maxim temperatura camerei. Verificati daca usa este inchisa. Asigurati o circulatie corespunzatoare a aerului.
Aparatul raceste prea tare.	Butonul termostatului este setat pe o pozitie prea mare.	Setati o pozitie mai mica.
Aparatul nu raceste deloc	Stecherul nu este conectat la priza corect. Nu este tensiune la priza. Termostatul este pe pozitia „0”.	Verificati daca conexiunea este facuta corect. Verificati daca exista tensiune. Verificati setarea termostatului.
Aparatul face zgomot	Aparatul nu este asezat corect.	Verificati ca aparatul este stabil.

In masura in care in care aceste sfaturi nu duc la nici un rezultat, chemati centrul de service autorizat.

Instructiuni pentru instalator

Date tehnice

Model	ZRG 316 IW
Capacitate bruta (l)	Compartiment cuburi gheata: 7 Compartiment alimente proaspete: 149
Capacitate neta (l)	Compartiment cuburi gheata: 7 Compartiment alimente proaspete: 141
Latime (mm)	550
Inaltime (mm)	850
Adincime (mm)	600
Consum energie (kWh/24h)	0,419
(kWh/an)	153
Clasa de energie, conform standardelor EU	A
Intensitatea nominală a curentului (A)	0,5
Greutate (kg)	33

Instalarea aparatului

Transportul, dezambalarea

Se recomanda livrarea aparatului in ambalajul original, in pozitie verticala avind in vedere atentionarile de pe ambalaj.

Dupa fiecare transport, aparatul nu trebuie conectat pentru aproximativ 2 ore.

Dezambalati aparatul si verificati daca sint stricaciuni. Informati imediat eventualele stricaciuni la magazinul de unde a fost cumparat aparatul. In acest caz pastrati ambalajul.

Curatarea

Indepartati toate benzile adezive care asigura ca elementele componente sa nu se deplaseze in aparat.

Spalati interiorul aparatului cu apa calduta si detergent slab. Folositi o cirpa moale.

Dupa curatare stergeti interiorul aparatului.

Asezarea

Temperatura ambianta are influenta asupra consumului de energie si asupra functionarii corecte a aparatului. Cind asezati aparatul luati in considerare ca este necesar

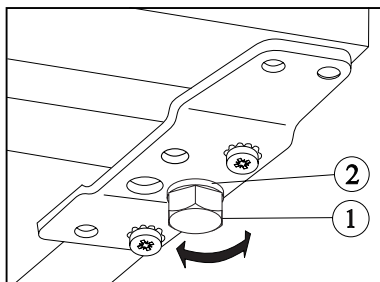
ca aparatul sa functioneze in limitele de temperatura conform clasei climatice care este data in tabelul de mai jos, care poate fi gasita pe eticheta cu date tehnice.

Clasa climatica	Temperatura ambianta
SN	+10 ... +32 °C
N	+16 ... +32 °C
ST	+18 ... +38 °C

Daca temperatura ambianta este sub cea minima din tabel, temperatura compartimentului de racire poate sa treaca peste temperatura prescrisa.

Daca temperatura ambiante este peste cea maxima din tabel, timpul de functionare al compresorului este mai mare, temperatura in frigider este mai mare, consumul de energie creste.

Cind asezi aparatul asigurati-va ca este pus la nivel. Acest lucru poate fi obtinut prin reglarea picioruselor ajustabile (1) din partea de jos in fata aparatului. Saiba (2) este un accesoriu a piciorusului reglabil. Daca operatia de asezare la nivel o cere, aceste saibe pot fi indepartate.



Nu asezi aparatul in soare sau aproape de o sursa de caldura.

Daca totusi trebuie asezat in apropierea unui aragaz datorita incorporarii in mobila, luati in considerare aceste distante minime:

- In cazul unui aragaz electric sau pe gaz, trebuie lasati 3 cm distanta. Daca distanta este mai mica puneti o placa izolatoare de 0,5 - 1 cm intre cele doua aparate.
- In cazul unor sobe cu motorina sau carbune distanta trebuie sa fie de 30 cm pentru ca acestea dau mai multa caldura.

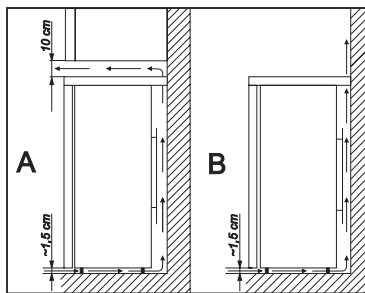
Frigiderul este proiectat sa functioneze si cind este lipit de perete.



Cind asezi frigiderul respectati distantele minime din figura.

A: pozitionare sub un dulap de perete

B: pozitionare libera

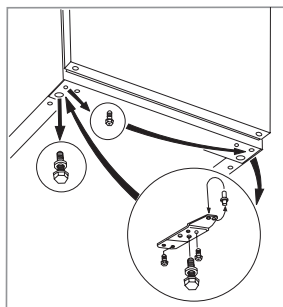


Schimbarea directiei de deschidere a usii

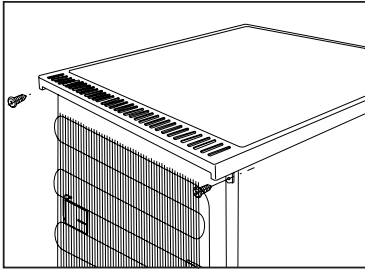
Daca locul de asezare sau manipularea o cer, directia de deschidere a usii poate fi schimbata din partea dreapta in partea stanga.

Trebuie urmate urmatoarele operatii pe baza figurilor si a explicatiilor:

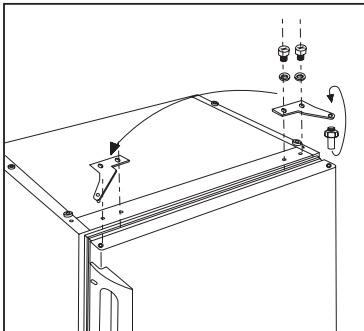
- Deconectati aparatul de la retea.
- Rasturnati aparatul pe spate avind grija ca compresorul sa nu atinga podeaua. Este recomandat sa rugati o alta persoana sa va ajute, care sa poata tine in aceasta pozitie aparatul.
- Desurubati piciorusele reglabile situate pe ambele parti (2 bucati) si suruburile care fixeaza sustinatoarele de usa (2 bucati) respectiv surubul de pe cealalta parte.
- Scoateti pinul sustinatorului de usa in directia sagetii din figura.
- Fixati sustinatorul usii pe cealalta parte lasind pozitia usii neschimbata.
- Apoi insurubati in locul liber din cealalta parte si insurubati deasemenea piciorusele. Ridicati aparatul.



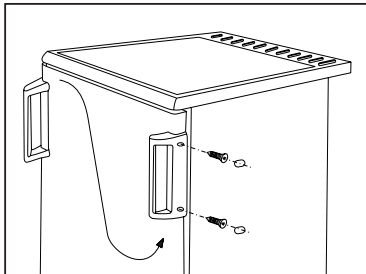
- Pentru refixarea sustinatorului superior al usii, scoateti suruburile (2 piese) care fixeaza plasticul in partea superioara din spatele aparatului.
- Impingeti spre spate partea superioara si ridicati-o din elementele de prindere.



- Desurubati suruburile care fixeaza sustinatorul de usa superior (2 bucati).
- Dupa desurubare rasturnati pinul in directia sagetii.
- Potriviti si fixati sustinatorul de usa in cealalta parte fara a deplasa usa.
- Puneti la loc plasticul in elementele de prindere si impingeti spre inainte.
- Fixati partea superioara in cele 2 suruburi in spatele aparatului.



- Mutati minerul si ornamentele din plastic pe partea cealalta.



- Puneti aparatul la locul lui fixati-l la nivel si conectati-l la priza.

In caz ca nu doriti sa faceti aceste operatii, chemati centrul de service autorizat care va efectua aceasta operatie contra cost.

Conexiunea electrica

Acest frigider este proiectat sa functioneze la 230V (curent alternativ) 50Hz.

Stecherul trebuie pus intr-o priza cu contact de protectie. Daca nu exista acest contact, este recomandabil sa chemati instalatorul sa monteze o priza cu impamantare cit mai aproape de frigider.

CE Acest aparat este in concordanta cu urmatoarele Directive E.E.C.:

- 73/23 EEC din 19.02.73 (Directiva privind Joasa Tensiune) si modificarile ulterioare,
- 89/336 EEC din 03.05.89 (Directiva privind Compatibilitatea Electromagnetica) si modificarile ulterioare,
- 96/57 EEC - 96/09/03 (Directiva privind Eficienta Energetică) și modificările ulterioare.

Harta cu timpii de pastrare a alimentelor

Timpi si metode de depozitare a alimentelor proaspete in frigider

Alimente	Timp de depozitare in zile							Metoda de ambalare
	1	2	3	4	5	6	7	
Carne cruda	X	X	x	x	x			folie
Carne gatita	X	X	X	x	x	x		vas acoperit
Carne prajita	X	X	X	x	x			vas acoperit
Carne cruda tocata	X							vas acoperit
Carne prajita tocata	X	X	x	x				vas acoperit
Cirnati	X	X	x	x				folie, celofan, hirtie cerata
Peste proaspat	X	x	x					folie
Peste gatit	X	X	x	x				vas acoperit
Peste fript	X	X	x	x	x			vas acoperit
Peste conserva, deschisa	X	x	x					vas acoperit
Pui proaspat	X	X	X	x	x	x		folie
Pui fript	X	X	X	x	x	x		vas acoperit
Gaina proaspata	X	X	x	x	x	x		folie
Gaina fiarta	X	X	x	x	x			vas acoperit
Rata, gisca proaspata	X	X	X	x	x			folie
Rata, gisca gatita	X	X	X	X	x	x	x	vas acoperit
Unt nedespachetat	X	X	X	X	X	X	X	ambalaj original
Unt despachetat	X	X	x	x	x	x	x	ambalaj original
Lapte in punga de plastic	X	X	X	x	x			ambalaj original
Crema	X	X	x	x				cutie plastic
Smintina	X	X	X	X	x	x	x	cutie plastic
Brinza (tare)	X	X	X	X	X	X	X	folie aluminiu
Brinza (moale)	X	X	X	X	x	x	x	folie
Lapte batut	X	X	X	X	x	x	x	folie
Oua	X	X	X	X	X	X	X	
Spanac, macris	X	X	x	x				folie
Mazare verde, fasole verde	X	X	X	X	x	x	x	folie
Ciuperci	X	X	x	x	x			folie
Morcov, radacini	X	X	X	X	X	X	X	folie
Ardei	X	X	x	x	x			folie
Rosii	X	X	X	X	X	X	X	folie
Varza	X	X	X	X	X	x	x	folie
Fructe perisabile (capsuni, zmeura)	X	X	X	x	x			folie
Alte fructe	X	X	X	X	x	x	x	folie
Fructe la conserva deschisa	X	X	X	x	x			vas acoperit
Prajituri umplute cu crema	X	X	x	x				vas acoperit

X timp de depozitare azual

x timp posibil de depozitare (in functie de prospetimea produselor)

Producatorul isi rezerva dreptul de a face orice fel de modificare in produse.

Antes de instalar y utilizar su aparato lea cuidadosamente este libro de instrucciones. Este contiene instrucciones de seguridad, consejos e información útil. Si el frigorífico se utiliza de acuerdo con las instrucciones indicadas en este libro, funcionará correctamente y cumplirá sus expectativas de satisfacción como usuario.

Los símbolos abajo indicados le guiarán a través de este libro:



Precauciones de seguridad

Las advertencias e información junto a este símbolo sirven para su seguridad y la del aparato.



Consejos, información útil



Información medioambiental



Símbolo de ideas

Junto a este símbolo se puede encontrar buenas ideas para la conservación de alimentos.



El símbolo en el producto o en su empaque indica que este producto no se puede tratar como desperdicios normales del hogar. Este producto se debe entregar al punto de recolección de equipos eléctricos y electrónicos para reciclaje. Al asegurarse de que este producto se desecha correctamente, usted ayudará a evitar posibles consecuencias negativas para el ambiente y la salud pública, lo cual podría ocurrir si este producto no se manipula de forma adecuada. Para obtener información más detallada sobre el reciclaje de este producto, póngase en contacto con la administración de su ciudad, con su servicio de desechos del hogar o con la tienda donde compró el producto.

Contenido

Información importante de seguridad	39	Consejos e ideas.....	42
Precauciones generales de seguridad	39	Como ahorrar energía.....	42
Precauciones para la seguridad de los niños	39	El aparato y el medio ambiente	42
Precauciones de seguridad para la instalación	39	Mantenimiento	42
Instrucciones para el usuario	40	Descongelación.....	42
Información general	40	Limpieza regular	43
Descripción de las partes principales del aparato	40	Cuando no se esté utilizando el frigorífico	43
Manejo del aparato	41	Seguimiento de Averías	43
Puesta en marcha	41	Como sustituir la bombilla.....	43
Regulación de la temperatura.....	41	Si algo no funciona	43
Consejos para la conservación	41	Instrucciones para el instalador	44
Tiempo de conservación y temperatura		Datos Técnicos	44
de los alimentos.....	41	Instalación del aparato.....	44
Como utilizar el compartimento de fabricación		Transporte y desembalaje	44
de hielo.....	42	Limpieza.....	44
Como utilizar el compartimento de alimentos		Ubicación	45
frescos.....	42	Cambio del sentido de apertura de la puerta	45
Como fabricar cubitos de hielo.....	42	Conexión Eléctrica	46
Consejos e información útil	42	Tabla de tiempos de conservación	47



From the Electrolux Group. The world's No.1 choice.

El Grupo Electrolux es el mayor fabricante del mundo de aparatos para la cocina, limpieza y uso exterior. Más de 55 millones de productos del Grupo Electrolux (frigoríficos, congeladores, cocinas, lavadoras, aspiradores, motosierras y cortacéspedes) se venden cada año por un valor aproximado de 14 billones de US\$ en más de 150 países del mundo.

Información importante de seguridad

Precauciones generales de seguridad

- Mantenga estas instrucciones siempre a mano. Deben permanecer con el aparato si se traslada a otro lugar o cambia de dueño.
- Este aparato está diseñado para almacenar alimento y solo para uso doméstico. Solo se debe utilizar de acuerdo con estas instrucciones.
- **Las reparaciones de este aparato deben realizarse solo por personal autorizado por el fabricante. Esto incluye la reparación y sustitución del cable de alimentación.** Las piezas y accesorios suministrados por ellos solo se deben utilizar para reparaciones. De otro modo se puede dañar el aparato o pueden provocar otros daños o lesiones.
- El aparato se encuentra sin alimentación eléctrica solo cuando ha sido desconectado el enchufe de la pared. Siempre desenchufe el aparato antes de realizar trabajos de limpieza y mantenimiento. (No debe tirar del cable para desenchufarlo). Si el acceso al enchufe es difícil, desconecte el aparato de la corriente eléctrica.
- No se debe prolongar el cable de alimentación.
- **Asegúrese que el cable de corriente no está atrapado, aplastado o dañado por la parte trasera del aparato**
 - Puede producirse un calentamiento del cable y causar fuego.
- **No ponga artículos pesados o el aparato mismo sobre el cable.**
 - Hay un riesgo de cortocircuito y fuego.
- **No cambie o quite el cable de corriente tirando de él, particularmente cuando mueva su aparato de su sitio**
 - El cable dañado puede causar un cortocircuito, fuego y/o un shock eléctrico.
 - Si el cable de corriente está dañado este debe ser reemplazado por un técnico certificado o personal cualificado.
- **Si el cable de corriente está suelto, no lo introduzca en el enchufe o toma de corriente.**
 - Hay un riesgo de shock eléctrico o fuego.
- No debe poner en funcionamiento el aparato si la tapa de la luz interior.
- No se debe utilizar objetos punzantes o cortantes cuando vaya a limpiar o descongelar, ni cuando vaya a extraer alimentos congelados o las bandejas de cubitos. Los objetos cortantes y/o punzante pueden dañar seriamente su aparato.
- Cuide de no verter líquidos en la caja de control de temperatura ni sobre la lámpara interior.
- El hielo y los helados pueden causar daño si se ingieren recién sacados del congelador.
- Los alimentos una vez descongelados, no deben volverse a congelar de nuevo.
- Conserve los alimentos precongelados de acuerdo con las instrucciones del fabricante de los mismos.


- No se debe forzar la descongelación mediante aparatos calefactores o productos químicos.
- No introduzca ollas calientes dentro del aparato en contacto con las partes de plástico.
- No almacene gas o líquidos inflamables dentro del aparato, ya que pueden explotar.
- No introduzca bebidas carbonatadas (con gas), bebidas embotelladas ni tarros de fruta dentro del compartimento del congelador.
- Compruebe y limpie regularmente el desagüe del agua de la descongelación - una etiqueta dentro del frigorífico le advierte a tal efecto. Si el desagüe se obstruye la acumulación de agua de la descongelación provocará una avería.

Precauciones para la seguridad de los niños

- No permita que los niños jueguen con los materiales del embalaje del aparato. Los plásticos pueden provocar asfixia.
- El aparato solo debe ser manejado por adultos. No permita que los niños jueguen con el aparato ni con sus mandos.
- Si se va a deshacer del aparato desconecte su enchufe y corte el cable de alimentación (tan cerca del aparato como pueda), y desmonte la puerta para evitar que algún niño jugando sufra una descarga eléctrica o se quede encerrado dentro del aparato.
- Este aparato no está pensado para ser utilizado por personas (incluidos los niños) con capacidades físicas, sensoriales o mentales reducidas, o que no tengan experiencia y conocimiento, a menos que una persona responsable de su seguridad les supervise o les ofrezca instrucción en el uso del aparato.

Precauciones de seguridad para la instalación

- Ubique el aparato contra la pared para evitar que se alcance o toquen las partes calientes del mismo (tales como el compresor y el condensador). De este modo se evitarán posibles quemaduras.
- Cuando traslade el aparato compruebe que no se encuentra enchufado.
- Cuando ubique el aparato compruebe que el cable de alimentación no quede pillado por el mismo.
- Debe existir una adecuada ventilación alrededor del aparato. La falta de ventilación puede provocar un sobrecalentamiento del mismo. Para asegurar una ventilación adecuada, siga las instrucciones de instalación.
- Ver la sección "Ubicación"

 **Por la seguridad de las personas y sus propiedades, siga cuidadosamente las indicaciones de este libro de instrucciones. El fabricante no se hace responsable de los daños causados por la omisión de estas instrucciones.**

Instrucciones para el usuario

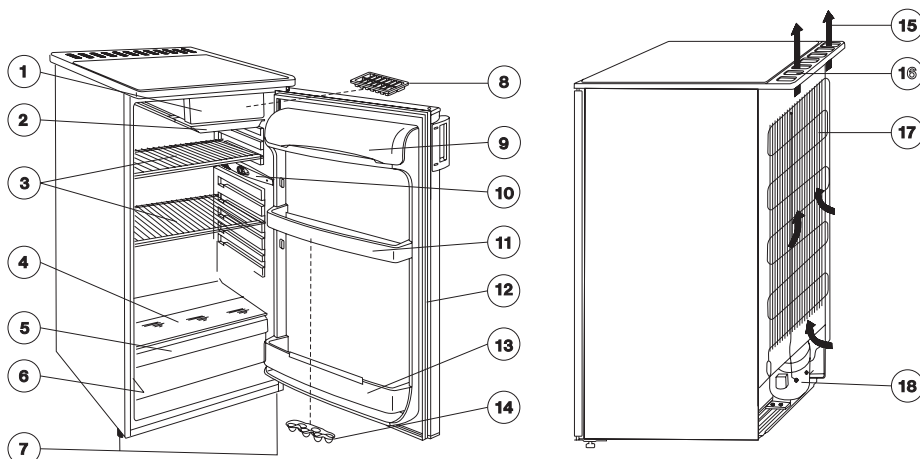
Información general

La denominación oficial del aparato es; frigorífico doméstico con compartimento para fabricar hielo. De acuerdo con esto el aparato es adecuado para conservar alimentos congelados durante un tiempo limitado y también para fabricar hielo.

El aparato puede conformarse a los requerimientos de las normas dentro de unos campos límite de temperatura según la clase climática que sea.

La letra que identifica la clase climática puede encontrarse en la placa de características.

Descripción de las partes principales del aparato



1. Compartimento congelador
2. Bandeja recogeaguas
3. Parrilla
4. Repisa de cristal
5. Cajón verdura
6. Placa de características
7. Pies regulables
8. Cubitera
9. Compartimento para lácteos

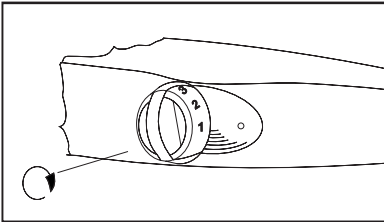
10. Caja luz
11. Ménsula puerta
12. Guarnición
13. Ménsula botellas
14. Portahuevos
15. Circulación del aire
16. Rejilla ventilación
17. Condensador
18. Compresor

Manejo del aparato

Puesta en marcha

Coloque los accesorios dentro del frigorífico y enchúfelo a la red. Para que el aparato comience a enfriar gire el mando de la posición „0” en sentido horario según se muestra en la ilustración. En la posición „0” el aparato no está operativo.

El siguiente párrafo de la dará instrucciones para su regulación.



Regulación de la temperatura

El termostato interrumpe el funcionamiento del aparato automáticamente durante más o menos tiempo dependiendo del ajuste del mismo, y posteriormente vuelve a poner el aparato en marcha para asegurar que se mantiene la temperatura requerida.

Al girar el mando hacia los números más grandes el frío será cada vez más intenso.

En el interior del compartimento de hielo se puede alcanzar temperaturas de $-2\text{ }^{\circ}\text{C}$ o menos si se ajusta el mando del termostato siguiendo las indicaciones de la siguiente tabla:

Temperatura ambiente	Posición del termostato
De $10\text{ }^{\circ}\text{C}$ a $16\text{ }^{\circ}\text{C}$	„1-2”
De $16\text{ }^{\circ}\text{C}$ a $25\text{ }^{\circ}\text{C}$	„2-3”
De $25\text{ }^{\circ}\text{C}$ a $32\text{ }^{\circ}\text{C}$	„3-4”
De $32\text{ }^{\circ}\text{C}$ a $38\text{ }^{\circ}\text{C}$	„3-4”

En estos casos la temperatura regulada automáticamente en el interior del compartimento de alimentos frescos será de unos $+5\text{ }^{\circ}\text{C}$ o menos.

Las posiciones 5 son adecuadas para enfriar rápidamente o para grandes cantidades de alimentos.

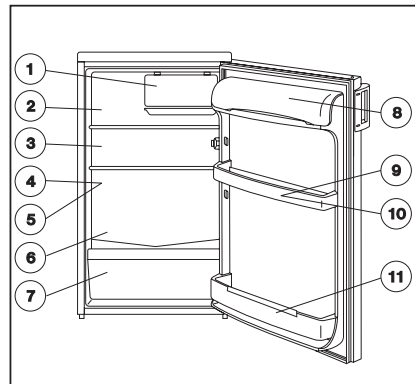
La temperatura obtenida en el interior del frigorífico dependerá no solo de la posición del termostato si no además por la temperatura ambiente, la frecuencia de apertura de la puerta y la cantidad de alimentos introducidos.

i En la posición máxima p. ej. „5” en caso de necesidad de aumento de frío p. eje durante olas de calor puede suceder que el aparato funcione continuamente. Esto no provoca ningún daño al aparato.

Consejos para la conservación

Cuando coloque distintos tipos de alimentos, tenga en cuenta las indicaciones de la ilustración:

1. Conservación de alimentos congelados, fabricación de hielo y helados.
2. Dulces, alimentos ya cocinados
3. Alimentos en platos
4. Latas abiertas
5. Leche productos lácteos
6. Carne fresca, fiambre salchichas etc.
7. Fruta, verdura, ensaladas.
8. Queso, mantequilla
9. Huevos
10. Yogur, requesón
11. Botellas, bebidas



Tiempo de conservación y temperatura de los alimentos

La tabla incluida al final del libro de instrucciones le suministra información sobre los tiempos de conservación en el compartimento de productos alimentos frescos.

El tiempo de conservación no puede ser determinado exactamente de antemano, ya que depende de del estado y manipulación de los alimentos frescos. Por esta motivo los tiempos dados son orientativos.

Es seguro conservar los alimentos congelados solo de este modo, siempre que no se hayan descongelados aunque sea durante un periodo corto, antes de introducirlos en el compartimento de alimentos congelados.

Como utilizar el compartimento de fabricación de hielo

Dentro del compartimento fabricante de hielo se pueden mantener temperaturas de -2°C o inferiores, dependiendo de la posición del mando del termostato.

Este es adecuado para enfriar rápidamente y conservar alimentos en pequeñas cantidades, y para fabricar cubitos de hielo.

Como utilizar el compartimento de alimentos frescos

i Para conseguir un enfriamiento adecuado es necesario que hay una circulación del aire adecuada. Por este motivo debe evitar cubrir la entera superficie de la parrilla con papel, bandejas etc.

i No introduzca alimentos calientes dentro del frigorífico. Deje que los alimentos alcancen la temperatura ambiente antes de introducirlos en el frigorífico. De este modo se evitará la formación de hielo en el interior.

i Los alimentos pueden absorber los olores entre ellos. Por esto es importante introducir los alimentos en recipientes cerrados o envolverlos bien en film de plástico o papel de aluminio antes de introducirlos en el frigorífico. De esta manera los alimentos conservarán su humedad. p.ej. las verduras no se secarán después de varios días de conservación.

Como fabricar cubitos de hielo

Para fabricar cubitos de hielo llene la cubitera adjunta con agua, e introdúzcala en el interior del compartimento fabricante de hielo o encima del mismo. Si humedece la base de la cubitera y regula el mando del termostato al máximo se acortara el tiempo de preparación. Después de finalizar el proceso no olvide volver a regular el mando del termostato a su posición anterior.

Los cubitos preparados pueden sacarse poniendo la cubitera bajo el grifo de agua y seguidamente retorciendo o golpeándola.

Consejos e información útil

i Merece la pena prestar atención a las parrillas regulables para poder obtener el aprovechamiento máximo del compartimento de alimentos frescos. La redistribución de las parrillas se puede realizar con la puerta abierta en un ángulo de 90°.

Consejos e ideas

En este capítulo se suministran consejos e ideas prácticas sobre como utilizar el aparato y como lograr el máximo ahorro de energía además de información medioambiental del aparato.


i Como ahorrar energía

- Evite ubicar el aparato en lugares soleados o junto a fuentes de calor.
- Asegúrese que el compresor y el condensador estén bien ventilados. No tape las zonas de ventilación.
- Introduzca los alimentos en recipientes cerrados o envuélvalos en film para evitar la formación innecesaria de hielo.
- No deje la puerta abierta mas tiempo del necesario y solo ábrala cuando lo sea imprescindible.
- Introducir los líquidos dentro del aparato solo en envases cerrados.
- Introduzca los alimentos calientes en el aparato solo cuando estos estén a la temperatura ambiente.
- **Descongele el aparato cuando el espesor del hielo en el compartimento de alimentos congelados sea mayor de 4-5 mm.**
- Mantenga el condensador limpio.



El aparato y el medio ambiente

Este aparato no contiene gases que puedan dañar la capa de ozono, ni en su circuito refrigerante ni en los materiales del aislamiento. No debe deshacer del aparato en los lugares urbanos destinados a la recolección de basura. Evite dañar el circuito de refrigeración especialmente en la parte posterior cerca del intercambiador de calor. Puede obtener información de los lugares destinados a la recogida de aparatos en su ayuntamiento.

Los materiales de este aparato marcados el símbolo  son reciclables.

Mantenimiento

Descongelación

El hielo y la escarcha formada debido a la humedad dentro del compartimento refrigerador se elimina con el funcionamiento normal del frigorífico.

Una capa gruesa de hielo y escarcha tiene un efecto aislante, por lo que se reducen la eficacia de enfriamiento. Según aumente la temperatura será necesario más energía. Llegado a cierto grosor el hielo no permitirá que se abra la puerta del compartimento fabricante de hielo, pudiéndose romper la puerta.

i Le recomendamos que descongele el compartimento fabricante de hielo una vez por semana y cuando el espesor del hielo sea mayor de 4 – 5 mm.

Como descongelarlo:

Desenchufe el aparato o gire el mando del termostato a la posición "0".

Vacíe el compartimento de cubos de hielo y el compartimento normal. Envuelva los alimentos en papel de periódico y colóquelos en un lugar fresco u otro aparato.

Deje abierta la puerta del aparato y la del compartimento fabricante de hielo.

El proceso de descongelación dura normalmente varias horas. Cuando haya finalizado el proceso tire el agua recogida en la bandeja recoge aguas y seque con un paño las superficies.

Vuelva a enchufar el aparato, o gire de nuevo el mando del termostato a la posición media (3).

Coloque de nuevo los alimentos.

Limpeza regular

Se recomienda limpiar el interior del frigorífico cada 3-4 semanas.

No se deben utilizar jabón o limpiadores domésticos.

Después de desconectar el aparato limpie el interior con agua templada y luego seque las superficies.

Limpie la guarnición magnética de la puerta con agua limpia.

Después de limpiar el aparato vuelva a enchufarlo a la red.

Es práctico limpiar y descongelar a la vez el compartimento fabricante de hielo cuando éste se encuentre vacío.

Se recomienda limpiar el polvo y la suciedad acumulada en el condensador del frigorífico en la parte posterior del mismo por lo menos una o dos veces al año.

Cuando no se esté utilizando el frigorífico

En caso de que no se vaya a utilizar el aparato durante un periodo largo siga estos pasos:

Desenchufe el aparato.

Retire los alimentos del interior del frigorífico.

Descongele y límpielo según se ha indicado anteriormente.

Deje la puerta abierta ligeramente abierta

Seguimiento de Averías

Como sustituir la bombilla

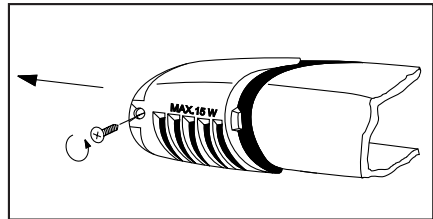
Si la bombilla no funciona puede sustituirla siguiendo los pasos siguientes:

Desconecte el aparato.

Desenrosque el tornillo que fija la tapa de la bombilla, seguidamente retire la tapa en la dirección de la flecha. Ahora puede sustituir la bombilla. (tipo de bombilla a emplear: Mignon 322, 230 V, 15 W, rosca E14).

Después de sustituir la bombilla vuelva a colocar la tapa de la misma y enchufe de nuevo el aparato.

El que la bombilla no se ilumine no afecta el funcionamiento del aparato.



Si algo no funciona

Durante el funcionamiento del aparato pueden surgir algunas averías menores pero no obstante molestas que no requieren que llamemos a un técnico para solucionarlas. En la siguiente tabla se suministra información sobre estas averías y como solucionarlas para evitar costes de reparación innecesarios.

Queremos indicarle que el funcionamiento normal del aparato implica cierto grado de ruido (compresor y sonidos de circulación del refrigerante). Esto no es una avería es normal.

⚠ También queremos destacar que el aparato no funciona constantemente, de modo que el que el compresor se detenga no significa que no llegue corriente al aparato. Por este motivo no debe tocar ningún componente eléctrico antes de desenchufar el aparato.

Problema	Posible causa	Solución
El aparato no enfría suficientemente	El termostato esta regulado a una posición demasiado baja. Se ha introducido demasiados alimentos para enfriar. Se han introducido alimentos demasiado calientes. La puerta no está bien cerrada. No hay circulación de aire frío en el interior.	Regule el termostato a una posición mas alta. Introduzca menos alimentos. Deje enfriar los alimentos hasta temperatura ambiente. Compruebe que la puerta está bien cerrada. Organice los productos para que haya una circulación de aire frío.
El aparato enfría demasiado	El termostato esta regulado a una posición demasiado alta.	Regule el termostato a una posición mas baja.
El aparato no enfría en absoluto	El aparato no está bien enchufado a la red. No llega corriente al enchufe de la pared. El termostato esta en la posición „0”	Compruebe en enchufe. Compruebe si hay corriente. Compruebe la regulación del termostato
El aparato hace demasiado ruido	El aparato no está bien apoyado.	Compruebe si el aparato está bien nivelado (las cuatro patas deben estar apoyadas en el suelo).

Si después de seguir el consejo no se obtiene ningún resultado, llame al asistencia técnica de la marca local.

Instrucciones para el instalador

Datos Técnicos

Modelo	ZRG 316 IW
Volumen bruto (l)	Compartimento para fabricación de hielo: 7 Compart. Alimentos frescos: 149
Volumen Neto (l)	Compartimento para fabricación de hielo: 7 Compart. Alimentos frescos: 141
Ancho (mm)	550
Alto (mm)	850
Profundo (mm)	600
Consumo de Energía (kW/24h)	0,419
(kW/año)	153
Clase energética (según norma EU)	A
Intensidad nominal de la corriente (A)	0,5
Peso (kg)	33

Instalación del aparato

Transporte y desembalaje

i Se recomienda entregar el aparato en su embalaje original, en posición vertical y siguiendo las indicaciones de seguridad impresas en el embalaje.

Después de cada transporte el aparato no debe ser enchufado a la red durante aproximadamente 2 horas.

Desembale el aparato y compruebe si tiene algún daño. Informe cualquier defecto inmediatamente al

comercio donde lo compro. En este supuesto no tire el embalaje.

Limpieza

Despegue todas las cintas adhesivas que aseguran que no se muevan las partes internas del aparato.

Limpie el interior del aparato utilizando agua templada y un detergente suave. Utilice un paño suave.

Después de limpiar el aparato seque las superficies.

Ubicación

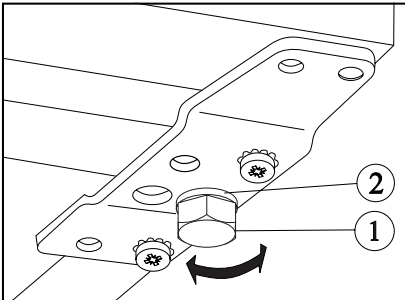
La temperatura ambiente puede afectar el funcionamiento adecuado del aparato y su consumo de energía. Cuando elija el lugar de ubicación del aparato tenga en cuenta que es práctico que el aparato funcione dentro de los límites de temperatura ambiente que correspondan a su clase climática que se indica en la tabla de abajo. La clase climática se encuentra en la placa de características del aparato.

Clase Climática	Temperatura ambiente
SN	+ 10 + 32 °C
N	+ 16 + 32 °C
ST	+ 18 + 38 °C

Si la temperatura ambiente baja del valor mínimo la temperatura del compartimento frigorífico puede superar la temperatura prescrita.

Si la temperatura ambiente supera el valor máximo esto implicará tiempos más largos de funcionamiento del compresor, y un aumento de la temperatura en el compartimento frigorífico o un aumento del consumo de energía.

Cuando ubique el aparato asegúrese que esté bien nivelado. Esto se puede conseguir por medio de las dos patas niveladoras (1) situadas en la parte inferior delantera del aparato. Las piezas 1 - 1 son las arandelas distanciadoras (2) de las patas niveladoras. Si es necesario para la nivelación del aparato, estas arandelas se pueden retirar.



No sitúe el aparato en un lugar muy soleado o junto a un radiador o cocina.

Si esto es inevitable y tiene que ser situado junto a una cocina, debido a la distribución de los muebles, tenga en cuenta las distancias mínimas siguientes:

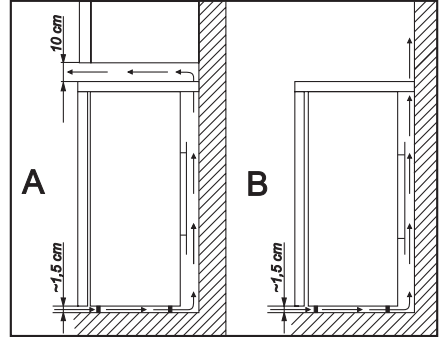
- En el caso de una cocina eléctrica o de gas se debe dejar una distancia mínima de 3 cm entre ambos aparatos. Cuando esto no sea posible se debe poner un aislante no inflamable de por lo menos 0,5 - 1 cm entre ambos aparatos.
- En el caso de estufas de fuel o carbón la distancia debe ser de 30 cm ya que estas desprenden mas calor.

El frigorífico está diseñado para funcionar empujado totalmente contra una pared.

⚠ Cuando ubique el aparato mantenga las distancias mínimas recomendadas en la ilustración.

A: Ubicación debajo de un armario de cocina.

B: Ubicación sin muebles circundantes.

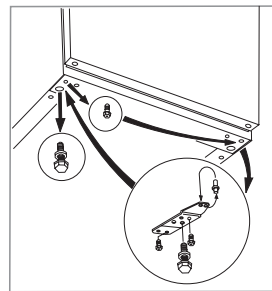


Cambio del sentido de apertura de la puerta

Si debido a la ubicación o necesidades de manejo del aparato fuese necesaria cambiar el sentido de apertura de la puerta, ésta se puede cambiar de izquierda derecha.

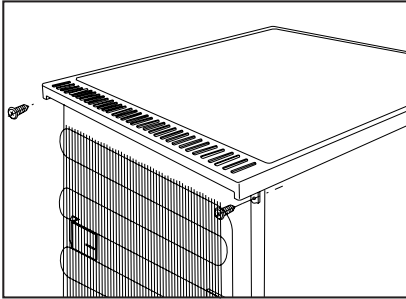
Se deben seguir los siguientes pasos en base a las ilustraciones e instrucciones que a continuación se detallan:

- Desenchufe el aparato de la red eléctrica.
- Incline hacia atrás el aparato con cuidado de que el compresor no toque el suelo. Se recomienda que otra persona le ayude para mantener el aparato en ésta posición de modo seguro.
- Desenrosque las dos patas niveladoras situadas a ambos lados (2 unidades), y además lo tornillos que fijan la bisagra inferior (2 unidades).

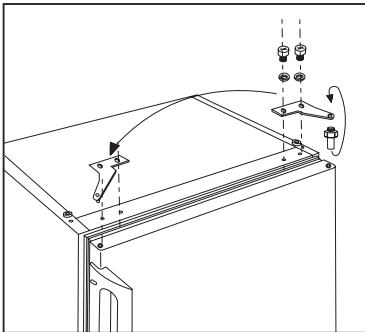


- Cambie de lado el perno de la bisagra inferior en la dirección de la flecha.

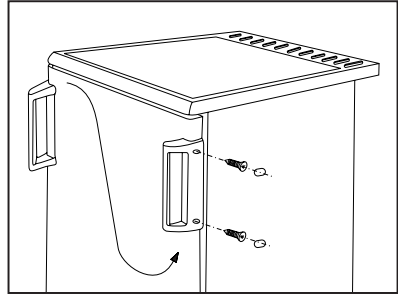
- Fije la bisagra inferior en el lado contrario sin mover la puerta de su sitio.
- Atornille la bisagra con los tornillos retirados del otro lado y enrosque las patas regulables (2 unidades) y levante el aparato.
- Para cambiar la bisagra superior de la puerta desenrosque los tornillos (2 unidades) que fijan el copete en la parte posterior del aparato.
- Deslice el copete hacia atrás y retírelo.



- Desenrosque los tornillos que fijan la bisagra superior (2 unidades).
- Después de retirar la bisagra cambie de lado el perno en el sentido de la flecha.
- Sitúe y fije la bisagra superior en el lado contrario del mueble sin mover la puerta de su sitio.
- Coloque de nuevo el copete sobre sus guías y deslícelo hacia delante.
- Fije los dos tornillos del copete.



- Cambie de lado la manilla y los tapones de plástico.
- Coloque el aparato en su lugar, nivélelo y vuelva a enchufarlo a la red.



Si no quiere llevar a cabo el procedimiento descrito anteriormente, llame al centro de servicio técnico de la marca mas cercano y un técnico realizará la modificación cobrando un cargo.

Conexión Eléctrica

Este frigorífico esta diseñado para funcionar con un suministro eléctrico de 230 V AC (~) 50 Hz.

El enchufe debe ser insertado en un enchufe hembra con contactos protegidos. Si no dispone de uno así, se recomienda que un electricista le instale uno con toma a tierra cerca del aparato que se conforme a las normas de su país.

- Este aparato es conforme las siguientes normas de C.E.E.
- 73/23 EEC del 19.02.73 (Norma de Bajo Voltaje) y subsiguientes modificaciones.
 - 89/23 EEC del 03.05.89 (Norma Compatibilidad Electromagnética) y subsiguientes modificaciones.
 - 96/57 EEC del 03.09.96 (Directiva sobre Rendimiento Energético) y sus subsiguientes modificaciones.

Tabla de tiempos de conservación

Tiempos y métodos de conservación de alimentos frescos dentro del frigorífico

Alimentos	Tiempo de conservación en días							Método de empaquetado
	1	2	3	4	5	6	7	
Carne cruda	X	X	x	x	X			Film de plástico, al vacío
Carne guisada	X	X	X	x	x	x		Recipiente tapado
Carne asada	X	X	X	x	x			Recipiente tapado
Carne picada cruda	X							Recipiente tapado
Carne picada asada	X	X	x	x				Recipiente tapado
Embutido, salchichas	X	X	x	x				Film de plástico, papel de antigrasa
Pescado fresco	X	x	x					Film de plástico, al vacío
Pescado guisado	X	X	x	x				Recipiente tapado
Pescado frito	X	X	x	x	x			Recipiente tapado
Pescado enlatado y abierto	X	x	x					Recipiente tapado
Pollo fresco	X	X	X	x	x	x		Film de plástico, al vacío
Pollo frito	X	X	X	x	x	x		Recipiente tapado
Gallina fresca	X	X	x	x	x			Film de plástico, al vacío
Gallina cocida	X	X	x	x	x			Recipiente tapado
Pato fresco, ganso	X	X	X	x	x	x		Film de plástico, al vacío
Pato asado, ganso	X	X	X	X	x	x	x	Recipiente tapado
Mantequilla sin abrir	X	X	X	X	X	X	X	Envase original
Mantequilla abierta	X	X	x	x	x	x	x	Envase original
Leche envasada	X	X	X	x	x			Envase original
Nata, cremas	X	X	x	x				Recipiente de plástico
Requesón	X	X	X	X	x	x	x	Recipiente de plástico
Queso curado	X	X	X	X	X	X	X	Papel de aluminio
Queso tierno	X	X	X	X	x	x	x	Film de plástico
Cuajada	X	X	X	X	x	x	x	Film de plástico
Huevos	X	X	X	X	X	X	X	
Espinacas	X	X	x	x				Film de plástico
Guisantes, habas	X	X	X	X	x	x	x	Film de plástico
Champiñón	X	X	x	x	x			Film de plástico
Zanahorias	X	X	X	X	X	X	X	Film de plástico
Pimiento	X	X	x	x	x			
Tomates	X	X	X	X	X	X	X	Film de plástico
Col	X	X	X	X	X	x	x	Film de plástico
Fruta delicada (fresas, frambuesas, etc.)	X	X	X	x	x			Film de plástico
Otras frutas	X	X	X	X	x	x	x	Film de plástico
Fruta enlatada y abierta	X	X	X	x	x			Recipiente tapado
Tartas rellenas de crema	X	X	x	x				Recipiente tapado

Nota:

X Tiempo normal de conservación

x Tiempo posible de conservación (Solo productos realmente frescos)

El fabricante se reserva el derecho de realizar modificaciones que considere necesaria de los productos que fabrica.

ELECTROLUX HOME PRODUCTS OPERATIONS EUROPE

 **From the Electrolux Group. The world's No.1 choice.**

The Electrolux Group is the world's largest producer of powered appliances for kitchen, cleaning and outdoor use. More than 55 million Electrolux Group products (such as refrigerators, cookers, washing machines, vacuum cleaners, chain saws and lawn mowers) are sold each year to a value of approx. USD 14 billion in more than 150 countries around the world.

<http://www.markabolt.hu/>