

ZANUSSI

HŰTŐ-FAGYASZTÓ KOMBINÁCIÓ

ZRB 36NC

KEZELÉSI TÁJÉKOZTATÓ

HU

A készülék üzembehelyezése és használatbavétele előtt kérjük, hogy gondosan olvassa el a kezelési tájékoztatót, amely biztonsági előírásokat, hasznos tudnivalókat, tájékoztatásokat és ötleteket tartalmaz. Ha a kezelési tájékoztatóban leírtaknak megfelelően használja a készüléket, akkor az megfelelő módon fog működni és az Ön legnagyobb megelégedését fogja szolgálni.

Az alábbi jelölések a könnyebb eligazodást segítik:



Biztonsági előírások

Ennél a jelképnél található figyelmeztetések és útmutatások az Ön és a készülék védelmét szolgálják.



Hasznos tudnivalók, információk



Környezetvédelmi tájékoztatások



Ötlet jelkép

Ennél a jelképnél ötleteket talál, amelyek az étellekkel és azok tárolásával kapcsolatosak.

A kezelési tájékoztató a környezeti hatások csökkentésére vonatkozó tájékoztatást is tartalmaz.



A terméken vagy a csomagoláson található szimbólum azt jelzi, hogy a termék nem kezelhető háztartási hulladékként. Ehelyett a terméket el kell szállítani az elektromos és elektronikai készülékek újrahasznosítására szakosodott megfelelő begyűjtő helyre. Azzal, hogy gondoskodik ezen termék helyes hulladékba helyezéséről, segít megelőzni azokat, a környezetre és az emberi egészségre gyakorolt potenciális kedvezőtlen következményeket, amelyeket ellenkező esetben a termék nem megfelelő hulladékkezelése okozhatna. Ha részletesebb tájékoztatásra van szüksége a termék újrahasznosítására vonatkozóan, kérjük, lépjen kapcsolatba a helyi önkormányzattal, a háztartási hulladékok kezelését végző szolgálattal vagy azzal a bolttal, ahol a terméket vásárolta.

Tartalomjegyzék

Fontos információk a biztonságról	43	Szekrény és környezet	46
Általános biztonsági előírások	43	Karbantartás	47
Gyermkekkel kapcsolatos biztonsági előírások	43	Leolvasztás	47
Az üzembehelyezésre vonatkozó biztonsági előírások	43	Rendszeres tisztítás	48
Izobutanra vonatkozó biztonsági előírások	43	Használaton kívüli készülék	48
Az üzemeltető figyelmébe	44	Izzócsere	48
Általános tájékoztatás	44	Ha valami nem működik	48
A készülék leírása, főbb részei	44	Az üzembehelyező figyelmébe	50
A készülék kezelése	45	Műszaki adatok	50
Használatbavétel	45	Tartozék jegyzék	50
Hőmérsékletszabályozás, beállítás	45	A készülék üzembehelyezése	50
A hűtőkészülék használata	45	Szállítás, kicsomagolás	50
Tárolás a hűtőkészülékben	45	Tisztítás	50
Élelmiszerek tárolási ideje és hőmérséklete	45	Elhelyezés	50
A fagyasztókészülék használata	45	Ajtónyitásirány változtatása	51
Fagyasztás	45	Villamos csatlakozás	52
Tárolás a fagyasztókészülékben	46	Tárolási idő táblázat (1)	53
Jégkockák készítése	46	Tárolási idő táblázat (2)	54
Hasznos tudnivalók és tanácsok	46	Jótállás és szerviz	54
Ötletek és gondolatok	46	Garanciafeltételek	54
Így lehet energiát megtakarítani:	46	Szerviz és pótalkatrészek	54



From the Electrolux Group. The world's No.1 choice.

Az Electrolux Csoport a világ legnagyobb konyhai, fürdőszobai, tisztító és szabadtéri készülékeket gyártó vállalata. Több mint 55 millió Electrolux csoport által forgalmazott terméket (többek között hűtőszekrényeket, tűzhelyeket, porszívókat, láncfűrészeket és fűnyíró gépeket) adnak el évente mintegy 14 milliárd dollár értékben a világ több mint 150 országában.

Fontos információk a biztonságról



Általános biztonsági előírások

- Őrizze meg ezt a kezelési tájékoztatót és az költözéskor vagy tulajdonosváltáskor kísérelje a készüléket.
- A készüléket csak élelmiszerek tárolására, normál háztartási és kizárólag e kezelési tájékoztató szerinti használatra tervezték.
- **A szervizelést, javításokat - beleértve az elektromos csatlakozó kábel javítását és cseréjét - a gyártó által feljogosított márkaszerviz végezze.** A javításhoz csak az általuk szállított pótalkatrészek használhatók. Ellenkező esetben a készülék károsodhat vagy egyéb anyagi kár, illetve személyi sérülés keletkezhet.
- A készülék csak akkor feszültségmentes, ha a villásdugót kihúzza a dugaszoló aljzatból. Ezért tisztítás, karbantartás, leolvasztás előtt mindig húzza ki a villásdugót (de ne a kábelnél fogva). Ha a dugaszoló aljzat nehezen hozzáférhető helyen van, akkor a villamos hálózat lekapcsolásával kapcsolja ki a készüléket.
- Nem szabad a hálózati csatlakozó kábelt megtoldani!
- **Győződjön meg, hogy a készülék hátdőlnél található hálózati csatlakozó kábel mechanikai sérüléstől mentes legyen!**
 - A sérült hálózati csatlakozó túlmelegedhet és tüzet okozhat!
- **Ügyeljünk, hogy az elektromos csatlakozó kábelre semmilyen tárgy ne kerüljön, ill. a kábel ne kerülhessen a készülék alá.**
 - Rövidzárlat és tűz keletkezhet.
- **Áramtalanításkor a villásdugót a csatlakozó aljzatból a villásdugó megfogásával húzzuk ki!**
 - A kábel sérülése rövidzárlatot, tüzet és/vagy áramütést okozhat.
 - A sérült hálózati csatlakozó kábelt, kizárólag, a gyártó által feljogosított márkaszerviz képviselője cserélheti le.
- **Csak szakszerűen rögzített csatlakozó aljzathoz csatlakoztassuk a készüléket!**
 - Áramütés vagy tűz keletkezhet.
- A belső világítás buraja nélkül a készüléket üzemeltetni tilos!
- Tisztításkor, leolvasztáskor, fagyasztott ételek vagy jégtől kiemelésekkor ne használjon éles, hegyes vagy kemény eszközöket, mivel ezek a hűtőrendszer sérülését okozhatják.
- Ügyeljen arra, hogy folyadék a hőmérséklet-szabályozóhoz, illetve a világításszerelvénybe ne kerüljön.
- A jég és a fagyalt fagyási sérüléseket okozhat, ha közvetlenül a fagyasztó rekeszből való kivétele után fogyasztja.
- A fagyasztott élelmiszert felolvadás után újra lefagyasztani nem szabad, azt minél előbb fel kell használni.
- A gyorsfagyasztott (mirelíte) élelmiszerek esetében mindig gondosan kövesse a gyártónak az eltartási időre vonatkozó ajánlásait.
- Tilos bármilyen elektromos fűtőkészülékkel, vagy vegyi anyaggal meggyorsítani a leolvasztást!
- Forró lábat ne érintsen a hűtőkészülék műanyag részeihez.

- Éghető gázt és folyadékot ne tároljon a készülékben, mert robbanásveszélyes.
- Ne tegyen szénsavas, illetve palackozott italokat és befőtteket a fagyasztó rekeszbe.
- A leolvasztás során keletkező olvadékvíz kivezető nyílását rendszeresen ellenőrizze és tisztítsa. Erre egyébként jelzőcímke is figyelmeztet a készülék belsejében. Dugulás esetén a felgyülemlett olvadékvíz a készülék idő előtti meghibásodását okozza.



Gyermekekkel kapcsolatos biztonsági előírások

- Ne hagyja, hogy gyermekek a készülék csomagolóanyagával játszanak. A műanyag fólia fulladásveszélyt okozhat.
- A készüléket felnőtteknek kell kezelniük. Ügyeljen arra, hogy gyermekek ne játszanak a készülékkel, illetve annak szabályzó részeivel.
- Ha a készüléket a későbbiekben nem kívánja használni, akkor húzza ki a villásdugót a dugaszoló aljzathoz, vágja el a hálózati csatlakozó kábelt (lehetőleg minél közelebb a készülékhez) és szerelje le az ajtót. Így megakadályozható, hogy játszó gyermekek áramütést szenvedjenek vagy bezárják magukat a készülékbe.



Az üzembelyezésre vonatkozó biztonsági előírások

- Tegye a készüléket fal mellé, hogy elkerülje a meleg részek (kompresszor, kondenzátor) érintését, illetve megfogását, megelőzve ezzel az esetleges égési sérüléseket.
- Ügyeljen arra, hogy a készülék mozgatásakor a villásdugó ne legyen a dugaszoló aljzatban.
- A készülék elhelyezésekor figyeljen arra, hogy azt ne helyezze az elektromos csatlakozó kábelre.
- A készülék körül legyen megfelelő levegőáramlás, ennek hiánya túlmelegedéshez vezet. A megfelelő levegőáramlás elérése érdekében kövesse az üzembelyezésre vonatkozó utasításokat.



Izobutánra vonatkozó biztonsági előírások

Figyelmeztetés

- A készülék hűtőközege izobután (R 600a), amely fokozottan tűz- és robbanásveszélyes.
- A készülék burkolatában vagy a beépítési szerkezetben lévő szellőzőnyílásokat szabadon kell tartani!
- A fagymentesítő eljárás gyorsítására nem szabad más mechanikai vagy egyéb eszközöket használni, mint amelyeket a gyártó ajánl.
- A hűtőkört nem szabad megromláni.
- A készülék élelmiszertároló részeinek a belsejében nem szabad villamos készülékeket használni, kivéve a gyártó által ajánlott típusúakat.



Élet- és vagyonbiztonsági szempontból tartsa be a kezelési tájékoztató előírásait, mert ennek elmulasztásából származó károkért a gyártó semminemű felelősséget nem vállal.

Az üzemeltető figyelmébe

Általános tájékoztatás

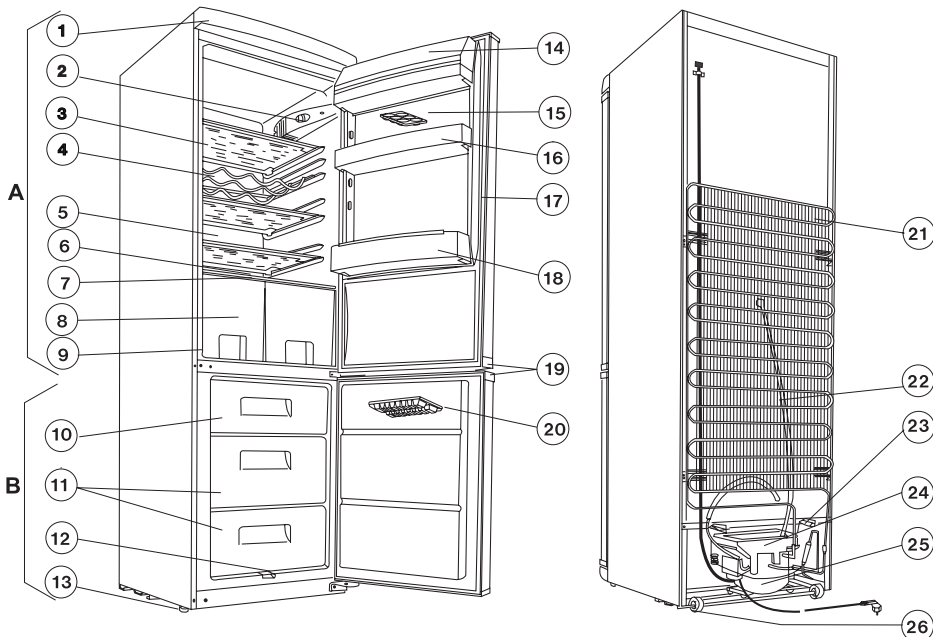
A készülék hivatalos megnevezése „hűtő-fagyasztó kombináció egy motorkompresszorral, alul elhelyezett fagyasztókészülékkel”. A készülék a hagyományos szolgáltatások mellett egy külön ajtóval ellátott, a másik részegységtől teljesen elválasztott fagyasztókészülékkel is rendelkezik. A készülék ennek megfelelően élelmiszerek hűtött, illetve mélyhűtött tárolására, a

kezelési tájékoztatásban megadott mennyiségű áru házi fagyasztására és jégkészítésre is alkalmas.

A készülék különféle klímabiosztálynak megfelelő hőmérséklet határok között teljesítheti a szabványok előírásait.

A klímabiosztály betűjele az adattáblán található.

A készülék leírása, főbb részei



A - Hűtőkészülék

B - Fagyasztókészülék

1. Tető
2. Világításszerelvény
3. Üvegpolcok
4. Palacktároló huzalpolc
5. Hűtőfelület
6. Olvadékvizgyűjtő
7. Üvegpolc
8. Gyümölcsstálak
9. Adattábla
10. Fagyasztórekesz
11. Tárolórekesz(ek) kosárral
12. Olvadékvíz kifolyó

13. Állítható lábak
14. Vajtartó ajtó fedél
15. Tojástartó
16. Ajtópolc
17. Ajtótömítő profil
18. Palacktároló
19. Kilincsek
20. Jégtál
21. Kondenzátor
22. Olvadékvíz levezető
23. Távtartó
24. Elgőzőlötgető tálca
25. Kompresszor
26. Görgők

A készülék kezelése

Használatbavétel

Helyezze el a tartozékokat a hűtőszekrényben, majd csatlakoztassa a villásdugót a dugaszoló aljzatba.

A hőmérsékletszabályozóval, amely a világításszerelvényben, a hűtőkészülékben található, bekapcsolhatja a készüléket, illetve beállíthatja a hőmérsékletet, amennyiben a forgatógombot az óramutató járásával megegyező irányba elforgatja.

Beállításra vonatkozóan a következő pont ad útmutatást.

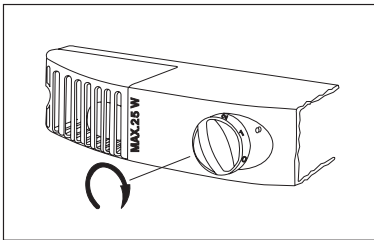
Hőmérsékletszabályozás, beállítás

A hőmérsékletszabályozó a beállítástól függően hosszabb-rövidebb időre automatikusan megszakítja, majd újra indítja a készülék működését és ezáltal biztosítja a kívánt hőmérsékletet.

Minél közelebb van a maximum helyzethez, annál intenzívebb lesz a hűtés. Amennyiben a hőmérsékletszabályozó forgatógombja közepes helyzetbe (minimum és maximum között) van beállítva, úgy a fagyasztóterben -18°C , a hűtőterben $+5^{\circ}\text{C}$ érhető el. Egy ilyen közepes beállítás elegendő a mindennapos használathoz.

A hűtőszekrényben kialakuló hőmérsékletet a hőmérsékletszabályozó állásán kívül befolyásolja még a környezeti hőmérséklet, az ajtónyitások gyakorisága és a frissen berakott élelmiszerek mennyisége stb.

i **Maximális fokozatban - megnövekedett terhelés, pl. kánikula esetén - a kompresszor folyamatosan működhet. Ez a készüléket nem károsítja.**



A hűtőkészülék használata

i A megfelelő hűtéshez szükséges a belső levegőáramlás kialakulása a hűtőkészülékben. Kérjük ezért, hogy a polcok hátsó pereme mögötti rést papírral, tálcával stb. ne takarja le.

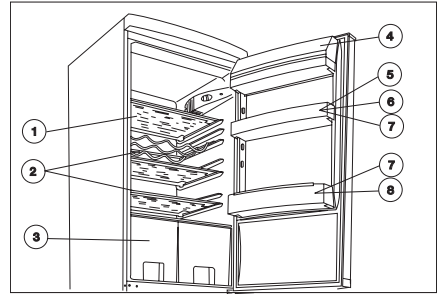
i Meleg éltelt ne tegyen a hűtőkészülékbe, hagyja előbb szobahőmérsékletre hűlni. Ezzel elkerülhető a szükségtelen dérképződés.

i Az élelmiszerek átvehetik egymás szagát, ezért feltétlenül tegye zárt edénybe, vagy csomagolja celofánba, alufóliába, zsirpapírba, műanyag fóliába az élelmiszereket, mielőtt a hűtőkészülékbe helyezné azokat. Ebben az esetben az élelmiszerek megtartják eredeti nedvességtartalmukat, pl. a zöldségfélék több nap elteltével sem száradnak ki.

Tárolás a hűtőkészülékben

A különböző élelmiszerek elhelyezésénél kérjük vegye figyelembe az ábra szerinti vázlatot:

1. Cukrárszűk, készételek, élelmiszerek edényben, friss húsok, felvágottak, italok
2. Tej, tejtermék, élelmiszerek edényben
3. Gyümölcs, zöldség, saláta
4. Sajt, vaj
5. Tojás
6. Joghurt, tejföl
7. Kis üvegek, üdítőitalok
8. Nagy üvegek, italok



Élelmiszerek tárolási ideje és hőmérséklete

A tárolás időtartamára vonatkozóan a tárolási idő táblázat nyújt útmutatást a kezelési tájékoztató végén.

Mivel a tárolási idő a hűtött élelmiszer frissességétől és kezelésétől függ, azt nem lehet pontosan előre meghatározni. Éppen ezért az ismertetett tárolási idők csak tájékoztató jellegűek.

Amennyiben a vásárolt fagyasztott élelmiszereket nem kívánja azonnal felhasználni kb. 1 napig (a felengedésig) tárolhatja a hűtőkészülékben.

A fagyasztókészülék használata

Fagyasztás

A készülék az adattáblán megadott mennyiségű friss élelmiszer lefagyasztására alkalmas. Az élelmiszerek fagyasztását megfelelő előkészítés után az alábbiak szerint végezze el.

Állítsa a hőfokszabályozó forgatógombját közepes helyzetbe.

Rakja át a felső kosárból a korábban már lefagyasztott élelmiszert - vagy annak egy részét - a kosárba vagy kosarakba. Rakja a friss élelmiszert a fagyasztórekeszbe, elegendő helyet hagyva a levegőáramlásához. Amennyiben a fagyasztórekeszben hagyott már lefagyasztott élelmiszert, helyezze el azt a rekesz hátsó részébe, ügyeljen továbbá arra, hogy a friss élelmiszer a már lefagyasztott élelmiszerral ne érintkezzen.

Üzemeltesse a készüléket a leírt módon kb. 24 órán keresztül.

Allítsa vissza 24 óra után a hőfokszabályozó forgatógombját az Önnek megfelelő helyzetbe, vagy hagyja közepes állásban, ami általában megfelel a mindennapos hűtési igényeknek.

i A hőfokszabályozó forgatógombjának magasabb állásba (pl. maximum állás) állítása nem célszerű. A fagyasztási idő ezzel lerövidíthető lenne, viszont a normál hűtőtér hőmérséklete tartósan 0°C alá csökkenhet, ami az ott tárolt élelmiszerek, italok megfagyását eredményezné.

i **Soha ne fagyasszon a "Műszaki adatok"-ban megadott fagyasztóteljesítménynél többet egyszerre, ellenkező esetben a fagyasztás nem lesz tökéletes és a felengedés után különböző károsodások lépnek fel (íz-, zamatvesztés, roncsolódás stb.).**

i A fagyasztás során jégkészítést lehetőleg ne végezzen, ugyanis a jégkészítés a fagyasztási teljesítményt csökkenti.

Tárolás a fagyasztókészülékben

A lefagyasztott élelmiszereket a fagyasztás befejezése után célszerű a rendelkezésre álló 1, illetve 2 db kosárba átrakni. Ezzel helyet biztosíthat a fagyasztórekeszben egy következő újabb fagyasztás számára. A már tárolt árút egy közbeni fagyasztás nem károsítja.

Ha nagyobb mennyiségű élelmiszert kell elhelyezni, a kosarak az alsó kivételével a készülékből eltávolíthatók, és az ételek közvetlenül a hűtőfelületre helyezhetők.

i Vásárolt fagyasztott árú esetén okvetlenül betartandó a csomagoláson megadott tárolási idő. Házilag fagyasztott árúk tárolására vonatkozóan a fagyasztókészülék ajtajában elhelyezett tárolási tanácsadón talál útmutatást. A jelképek a különböző élelmiszereket, a számok pedig a max. eltarthatósági időt jelentik hónapokban.

i A gyorsfagyasztott "mélyhűtött" élelmiszerek tárolása csak úgy biztonságos, ha azok a fagyasztókészülékbe való elhelyezésig még rövid időre sem engedtek fel.

A már egyszer felengedett mélyhűtött, gyorsfagyasztott árúk újrafagyasztása nem kívánatos, az ilyen árút mielőbb fel kell használni.

Jégkockák készítése

Jégkockák készítéséhez a mellékelt jégtálat tölts meg vízzel és helyezze a fagyasztó rekeszbe. A jégkészítés ideje lecsökkenthető a jégtál aljának megmelegítésével, illetve a hőmérsékletszabályozó gombjának maximális fokozatra állításával. A jégkészítés befejeztével ne feledje a hőmérsékletszabályozót újból a megfelelő fokozatra visszaállítani!

Az elkészült jégkockákat úgy veheti ki a tálból, hogy arra vizet csorgat, majd a tálat enyhén megcsavarja, vagy megütögeti. Az esetleg odafagyott jégtál kiemeléséhez fémzserszám, kés alkalmazását mellőzni kell, mert a hűtőrendszer megsérülhet.

i Hasznos tudnivalók és tanácsok

- Felhívjuk szíves figyelmét, hogy a hűtőkészülék változtatható polcosztással rendelkezik, ami a normál hűtőtér használhatóságát jelentősen növeli. A polcok átrendezése a készülék ajtajának már 90°-os nyitásánál is lehetséges.
- A fagyasztókészülék ajtajának nyitása, majd zárása után a szekrény belső terében a mély hőmérséklet miatt vákuum keletkezik. Ezért az ajtó zárása után várjon 2-3 percig - ha újra nyitni akarja - amíg a belső nyomás kiegyenlítődik.
- Ügyeljen arra, hogy fagyasztókészülékét olyan hőmérsékletszabályozó állásban üzemeltesse, hogy a belső tér hőmérséklete soha ne emelkedjen -18°C fölé, ugyanis ennél magasabb hőmérséklet a fagyasztott élelmiszerek károsodását okozhatja.
- Célszerű naponta meggyőződni a fagyasztókészülék hibátlan működéséről, az esetleges meghibásodás időben való észlelése, a fagyasztott élelmiszerek romlásának megelőzése érdekében.

Ötletek és gondolatok

Ebben a fejezetben értékes ötleteket és gondolatokat kaphat a készülék használatához, hogy a lehető legkisebb legyen az energiafogyasztás és környezetinformációval is szolgálunk.

i Így lehet energiát megtakarítani:

- Kerülje a készülék elhelyezését napos helyen, illetve hőforrás közelében.
- Ügyeljen a kondenzátor és kompresszor jó szellőzésére, ezért a levegőáramlás útját ne zárja le.
- Csomagolja az élelmiszereket szorosan záró edénybe, fóliába, hogy elkerülje a szükségtelen dérképződést.
- Kerülje az ajtók hosszú idejű és szükségtelen nyitogatását.
- Meleg ételt csak szobahőmérsékletre hűtve tegyen a készülékbe.
- A kondenzátort tisztán kell tartani.



Szekrény és környezet

Az Ön által vásárolt készülékkel egy olyan háztartási hűtőszekrény birtokába jutott, amely mind a szigetelőanyag előállításához szükséges anyagok, mind hűtőközeget tekintve környezetbarát anyagot tartalmaz, így az a Földet körülvevő ózonréteget semmilyen formában sem károsítja.

Környezetbarát készülék vásárlása esetén a gyártó felajánlja a termékkörbe tartozó bármely használt készüléknek a fagyasztó lakhelyén történő térítésmentes visszavételét az új készülék kiszállításával egyidőben. Gondoskodik annak elszállításáról, hasznosításáról, illetve környezetvédelmi szempontból biztonságos ártalmatlanításáról.

A cserekészülék elszállítására vonatkozó igényt az új készülék vásárlási helyén, azzal egyidőben az értékesítést bonyolító kereskedőnél lehet bejelenteni.

A Gyártó kereskedelmi partnereivel kötött szerződésben biztosítja valamennyi értékesítési hely esetében a visszavétel lehetőségét és a fogyasztók értékesítéskor történő

Karbantartás

Leolvasztás

A készülék működésével együtt jár, hogy a hűtőterek nedvességtartalmának egy része dér-, illetve jég réteget formájában kicsapódik.

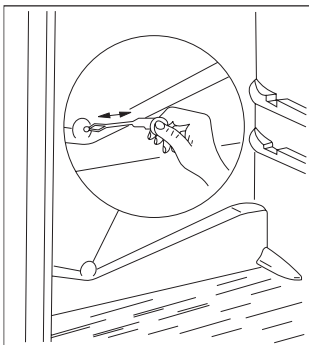
A vastag dér-, illetve jég rétegek szigetelő hatása van, így rontja a hűtőteljesítményt, ami a hűtőterek hőmérsékletének emelkedésében, növekvő energia-fogyasztásában nyilvánul meg.

Ennél a típusnál a hűtőkészülék hűtőfelületének leolvasztása teljesen automatikusan történik, minden külső beavatkozás nélkül. A hőmérsékletszabályozó szabályos időközönként rövidebb-hosszabb időre megszakítja a motorkompresszor működését - ezalatt a hűtés szünetel - és a szekrény belső hőterhelésének a hatására a hűtőfelület hőmérséklete 0°C fölé emelkedik, tehát megtörténik a leolvasztás. Ha a hűtőfelület felületi hőmérséklete a +3 - +4°C-ot elérte, a hőmérsékletszabályozó újra indítja a rendszer működését.

Az olvadékvíz a gyűjtőcsatornából a hátoldalon kivezetve a hűtőkompresszor tetejére szerelt elpárolgató tálcába folyik és a kompresszor melegétől elpárolog.

⚠ Felhívjuk a figyelmét, hogy a leolvasztás során keletkező olvadékvíz kivezető nyílását rendszeresen ellenőrizze és tisztítsa, mert ennek dugulása esetén a felgyülemlett olvadékvíz a készülék szigetelésébe távozva a készülék idő előtti meghibásodásához vezet.

Az olvadékvíz kivezető csatorna dugulásának a tisztítását a készülékhez mellékelte és az ábrán látható csőtisztítóval végezze. A csőtisztítót a kivezető nyílásban kell tárolni.



Az olvadékvíz kivezető csatorna dugulásának egyik legjellemzőbb esete, amikor papírba csomagolt ételt helyez a készülékbe, amely érintkezésbe kerül a hűtőkészülék hátfalával és arra ráfagy. Ha ezt az ételkészítést éppen ekkor távolítja el, a papír elszakad és a csatornába kerülve dugulást okozhat.

Kérjük ezért, hogy papírba csomagolt élelmiszerek készülékbe történő elhelyezésénél - éppen a leirtak miatt - kellő óvatossággal járjon el.

i Fokozott terhelés esetén, pl. kánikulában előfordulhat, hogy a hűtőszekrény átmenetileg állandóan üzemel, ezalatt az automatikus leolvasztás nem működik.

Nem rendellenes állapot, ha a leolvasztási ciklus után a hűtőkészülék hátfalán kisméretű jég-, illetve dér foltok maradnak vissza.

A fagyasztókészüléket automatikus leolvasztással ellátni nem lehet, ugyanis a fagyasztott és mélyhűtött élelmiszerek az oladási hőmérsékletet nem viselik el.

Ezért kisebb mértékű dér- és jégképződés esetén a készülékhez mellékelte műanyag lapáttal lehetséges a keletkezett dér-, jég réteget lekaparása, illetve eltávolítása.

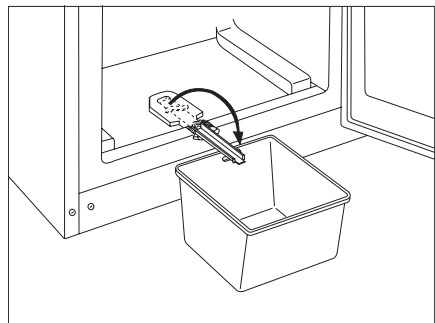
Ha a dér- és jég réteget olyan vastag, hogy azt műanyag lapáttal eltávolítani nem lehet, szükséges a hűtőbordák leolvasztása. Ennek gyakorisága a használatától függően változik (általában 2-3-szor évente).

Szedje ki a fagyasztott árúkat a készülékből és helyezze azokat papírral, vagy ruhával bélelt kosárba és tárolja lehetőleg hűvös helyen, vagy pakolja át egy másik hűtőkészülékbe.

Húzza ki a villásdugót a fali csatlakozóból és így mindkét készülék rész hűtését üzem kívül helyezze.

Nyissa ki a készülék részecskéi ajtajait és a hűtőkészülék tisztítását a "Rendszeres tisztítás" c. fejezet alapján, a fagyasztókészülék karbantartását, tisztítását pedig az alábbiak szerint végezze:

A keletkező olvadékvíz elvezetése céljából a fagyasztókészülékben alul középen elhelyezett kifolyóelemet vegye ki, és az ábra szerint megfordítva tegye vissza. Helyezzen a kifolyóelem alá egy megfelelő magasságú tálat vagy edényt.



A leolvasztás befejeztével a kifolyóelemet tegye vissza a helyére.

Az ábrán látható tál a készüléknek nem tartozéka!

Leolvasztás és vízkivezetés után törölje szárazra a felületeket.

Dugja vissza a hálózati csatlakozót és rakja be a kiszedett élelmiszereket a helyükre.

Tanácsos a készüléket néhány órán át a legmagasabb hőmérsékletszabályozó kapcsolóállásban járattatni, hogy az minél előbb elérje a megfelelő tárolási hőmérsékleteteket.

Rendszeres tisztítás

A hűtőköszülék belsejét ajánlatos 3-4 hetenként langyos vízzel kimosni és szárazra törölni (a fagyasztóét célszerű leolvastással együtt végezni).

Tisztításhoz súrolószert, szappant használni nem szabad.

Feszültségmentesítés után langyos vízzel mossa ki, majd törölje szárazra a készüléket.

Az ajtó tömítő profil tisztítását tiszta vízzel végezze.

Tisztítás után helyezze feszültség alá a készüléket.

Évente egy-két alkalommal ajánlatos a hűtőszekrény hátoldalán, a kondenzátoron összegyűlt port, piszokréteget eltávolítani, illetve a kompresszor tetején lévő elgőzölögtető tálcát kitisztítani.

Használaton kívüli készülék

Ha a készüléket hosszabb ideig nem használja, akkor az alábbiak szerint járjon el:

Feszültségmentesítse a készüléket.

Az élelmiszereket vegye ki a készülékből.

A leolvastást és tisztítást az ismertetett módon végezze el.

Az ajtót kissé hagyja nyitva a belső téri szagképződés elkerülésére.

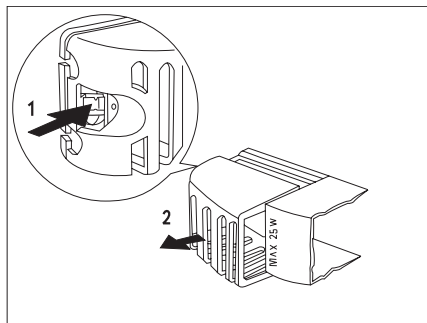
Izzócsere

Ha a belső világítás izzója kiégett, a cseréjét Ön is elvégezheti az alábbiak szerint:

Feszültségmentesítse a készüléket.

Az ábra szerint a hátul található (1) nyelvet nyomja meg, majd a búrát a nyíl irányában (2) vegye le, így az izzó kicserélhető. (Izzó típusa: T25 230-240 V, 25 W, E14 menet)

Izzócseré után a búrát helyezze vissza, pattintsa be. és helyezze feszültség alá a készüléket. A világítás hiánya nem befolyásolja a készülék működését.



Ha valami nem működik

A készülék működése során gyakran olyan kisebb, de bosszantó hibák léphetnek fel, amelyek elhárítása nem igényli a szervizszereelő kihívását. A következő táblázatban ezekről kívánunk tájékoztatást adni, hogy a felesleges szervizköltségeket elkerülje.

Felhívjuk a figyelmét, hogy a készülék működése bizonyos hanghatásokkal jár (kompresszor-, illetve áramlási hang), ez nem hiba, hanem annak normális üzemét jelzi.

⚠ Mégegyszer felhívjuk a figyelmét arra, hogy a hűtőköszülék szakaszos üzemű, így a kompresszor leállása nem jelent feszültségmentességet. Ezért a készülék villamos alkatrészeihez nyúlni - a villásdugó kihúzása előtt - TILOS !

Hibajelenség	Lehetséges hibák	Elhárítása
Túl meleg van a hűtőkészülékben.	Lehet, hogy a hőmérsékletszabályozó rosszul van beállítva. Ha az áruk nem elég hidegek, esetleg rosszul vannak elhelyezve. Az ajtó nem zár tömören, vagy nincs jól becsukva.	Állítsa a hőmérsékletszabályozót magasabb fokozatra. Helyezze el az árukat a megfelelő helyre. Ellenőrizze, hogy az ajtó jól zár-e és hogy a tömitőprofil ép és tiszta-e.
Túl meleg van a fagyasztókészülékben.	Hibás lehet a hőmérsékletszabályozó beállítása. Az ajtó nem zár tömören, vagy nincs jól becsukva. Nagyobb mennyiségű árut rakhattunk be fagyasztásra. A fagyasztásra behelyezett áruk túl szorosan vannak.	Állítsa a hőmérsékletszabályozót magasabb fokozatra. Ellenőrizze, hogy az ajtó jól zár-e és hogy a tömitőprofil ép és tiszta-e. Várjon néhány órát és azután újra ellenőrizze a hőmérsékletet. Ossza el az árukat oly módon, hogy hideg levegő keringhessen közöttük.
Víz folyik a hűtőkészülék hátsó falán. Víz folyik le a szekrénybe. Víz folyik a padlóra.	Ez teljesen normális. Az automatikus leolvasztás alatt dér olvad fel a hátlapon. Dugulás lehet a szekrény lefolyónyílásában. Az árukat úgy helyezhették el, hogy akadályozzák a víz lefolyását a gyűjtőbe. Az olvadékvíz levezető nem a kompresszor feletti elgőzöltetőtől tálcába torkollik.	Tisztítsa ki a lefolyónyílást. Helyezze át az árukat úgy, hogy ne legyenek közvetlen érintkezésben a hátlappal. Helyezze át az olvadékvíz levezetőt az elgőzöltetőtől tálcába.
Nagyon sok dér és jég képződik.	Nincs minden áru rendszeresen becsomagolva. Az ajtók nincsenek jól becsukva, vagy nem tömören záródnak. A hőmérsékletszabályozó beállítása rossz lehet.	Csomagolja be jobban az árukat. Ellenőrizze, hogy az ajtók jól csukódnak és hogy a tömitőprofilok épek és tiszták-e. Állítsa a hőmérsékletszabályozót olyan helyzetbe, amely magasabb hőmérsékletet ad.
A motorkompresszor állandóan üzemel.	A hőmérsékletszabályozó hibásan lehet beállítva. Az ajtók nincsenek rendszeresen becsukva, vagy nem zárnak tömören. Nagy mennyiségű árut rakhattunk be fagyasztásra. Nagyon meleg élelmiszer lett betéve. A szekrény meleg környezetben áll.	Állítsa a hőmérsékletszabályozót olyan állásba, amely magasabb hőmérsékletet ad. Ellenőrizze, hogy az ajtók rendszeren zárnak-e és hogy a tömitőprofilok épek és tiszták-e. Várjon néhány órát és ellenőrizze újra a hőmérsékletet. Maximum szobahőmérsékletű élelmiszer berakása. Kísérlelje meg, ha lehet, csökkenteni a hőmérsékletet abban a helyiségben, ahol a szekrény áll.
A készülék egyáltalán nem működik. Sem a hűtés, sem a világítás nem működik.	A villásdugó nincs rendszeren az aljzatban. A biztosító kiégett. A hőmérsékletszabályozó nincs bekapcsolva. Nincs áram a konnektorban (próbálkozzon egy másik készülék csatlakoztatásával).	Helyezze be a dugós csatlakozót. Cseréljen biztosítót. Indítsa el a szekrényt a „Használatbavétel” fejezet utasításai szerint. Hívjon villanyszerelőt.
A készülék zajos.	A készülék nincs megfelelően alátámasztva.	A készülék stabil állásának ellenőrzése (legyen mind a négy láb a talajon).

Amennyiben a tanácsok nem vezetnek eredményre, kérjük értesítse a legközelebbi márkaszervizt.

Az üzembelyező figyelmébe

Műszaki adatok

Modell	ZRB 36NC
Bruttó térfogat (l)	hűtőkészülék: 249 fagyasztókészülék: 110
Nettó térfogat (l)	hűtőkészülék: 245 fagyasztókészülék: 92
Szélesség (mm)	595
Magasság (mm)	1850
Mélység (mm)	632
Energiafogyasztás (kWh/24h)	0,96
(kWh/év)	350
Energiaosztály EU szabvány szerint	A
Fagyasztóteljesítmény (kg/24h)	4
Zavar esetén max. tárolási idő (h)	20
Névleges áramerősség (A)	0,9
Zajsztint Lc (dB)	38
Tömeg (kg)	73
Kompresszorok száma	1

Tartozék jegyzék

Modell	Üveg- polc	Palacktároló huzaltpolc	Gyümölcs- tál	Ajtópól	Jégtál	Tojástartó	Jégkaparó	Kosár előtét
ZRB 36NC	4	1	2	3	1	1	1	2

A készülék üzembelyezése

Szállítás, kicsomagolás

i A készülék szállítását eredeti csomagolásban, függőleges helyzetben javasoljuk, figyelembe véve a csomagoláson lévő áruvédelmi jelzéseket.

Minden szállítás után a készüléket kb. 2 órán át bekapcsolás nélkül kell tartani.

Csomagolja ki a szekrényt és ellenőrizze, hogy vannak-e rajta sérülések. Az esetleges sérüléseket azonnal jelezze ott, ahol a készüléket vásárolta. Ebben az esetben őrizze meg a csomagolóanyagot.

i **Javasoljuk, hogy a vásárlási számlát a jótállási jeggyel és ezzel a kezelési tájékoztatóval együtt gondosan őrizze meg a jótállási idő lejártá után is.**

i **JÓTÁLLÁSI, VAGY SZAVATOSSÁGI IGÉNY A VÁSÁRLÁSI SZÁMLA ÉS A KERESKEDŐ ÁLTAL SZABÁLYOSAN KITÖLTÖTT JÓTÁLLÁSI JEGY EGYIDEJŰ BEMUTATÁSA ESETÉN ÉRVÉNYESITHETŐ.**

Tisztítás

Távolítson el minden ragasztószalagot és egyéb elemeket, amelyek a készülék belsejében az egyes tartozékokat elmozdulás ellen biztosítják.

Mossa le a készüléket belül langyos vízzel és enyhe kézi mosogatószerrel. Használjon puha ruhát.

A tisztítás után a készülék belsejét törölje szárazra.

Elhelyezés

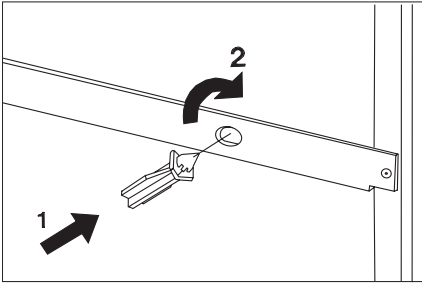
A környezeti hőmérséklet kihatással van a hűtőkészülék energiafogyasztására és megfelelő működésére.

Elhelyezéskor vegye figyelembe, hogy a készüléket az adattáblán található klímabeszűtőnek megfelelő, az alábbi táblázatban megadott környezeti hőmérséklet határok között célszerű üzemeltetni.

Klímabeszűtő	Környezeti hőmérséklet
SN	+10 ... +32 °C
N	+16 ... +32 °C
ST	+18 ... +38 °C

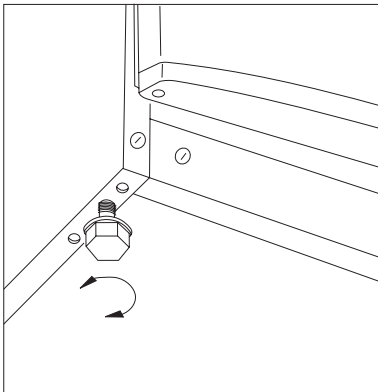
Ha a környezeti hőmérséklet az alsó érték alá süllyed, a hűtőtér hőmérséklete az előírt hőmérséklet fölé emelkedhet.

Ha a környezeti hőmérséklet a megadott felső érték fölé emelkedik, ez a kompresszor üzemidejének meghosszabbodásában, az automatikus leolvasztás üzemmódjában, emelkedő hűtőtéri hőmérsékletben, illetve növekvő energiafogyasztásban jelentkezik.



A tartozékok tasakjában található távtartókat szerelje fel. Az ábra szerinti helyzetű távtartót üsse be ütközésig, majd 90°-kal elfordítva rögzítse (a hátdoldalon 2db ovál lyukba).

A készülék elhelyezésénél ügyeljen arra, hogy vízszintes helyzetben álljon. Ezt a készülék elülső, alsó részén található 2 db állítható láb segítségével tudja elérni.




Ne állítsa fel a készüléket napos helyen, illetve szorosan kályha vagy tűzhely mellé.

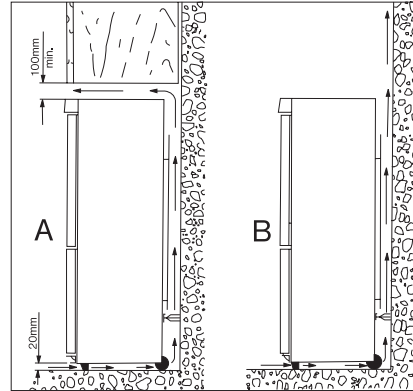
Abban az esetben, ha a helyiség berendezése mégis úgy követeli, hogy a készülék tűzhely közelében kell elhelyezni, kérjük az alábbi legkisebb távolságokat figyelembe venni:

- Ha gáz- vagy elektromos tűzhelynél 3 cm, vagy ennél kisebb hely áll rendelkezésre, akkor egy 0,5 - 1 cm vastag, nem éghető szigetelőlapot helyezzen a két készülék közé.
- Olaj- vagy széntüzelésű kályhánál a távolság 30 cm, mivel ezek hőleadása nagyobb.

A hűtőköszülék kialakítása olyan, hogy ütközésig a falig tolvá üzemeltethető.

 A hűtőköszülék elhelyezésénél az ábra szerinti minimális távolságokat be kell tartani:

- A:** fali szekrény alá történő elhelyezés
B: szabadon álló elhelyezés



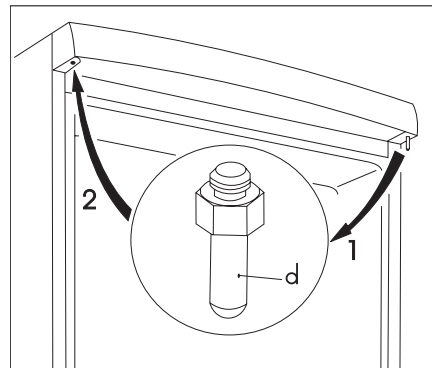
Ajtónyitásirány változtatása

Amennyiben a felállítási hely vagy a kezelhetőség megköveteli, lehetőség van az ajtónyitásirány jobbszról balosra történő átszerelésére.

A készülékek a kereskedelmi forgalomban jobbos nyitási iránnyal rendelkeznek.

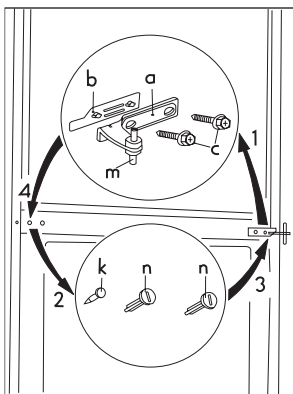
A műveleteket az alábbi ábra és magyarázatok alapján végezze:

- A lentebbi műveletek végrehajtásához javasoljuk egy másik személy igénybevételét, aki a készülék ajtajait művelet közben biztonságosan megtartja.
- Feszültségmentesítse a készüléket.

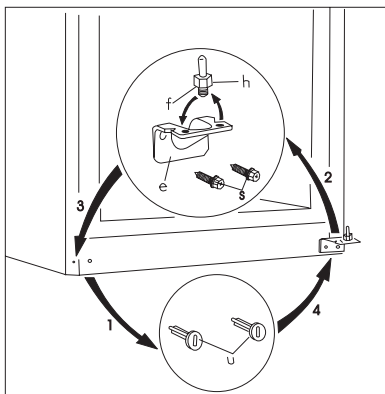


- Nyissa ki az ajtókat és szerelje le a (a, b) kettős ajtótartót 2 db (c) csavar eltávolításával (2. ábra).
- Vegye le a (a, b, c.) kettős ajtótartót, a szekrénytől fokozatosan eltávolítva, mindkét ajtót enyhén megdöntve. Ügyeljen az ajtótartó alatti (b) műanyag távtartó eltávolítására is (2. ábra).
- Emelje le a hűtőköszülék ajtaját enyhén lefelé húzva.
- Emelje le a fagyasztóköszülék ajtaját enyhén felfelé húzva.
- Vegye ki a hűtőköszülék ajtaján felül található dugót és helyezze át a másik oldalra.

- Vegye ki a fagyasztókészülék ajtajának felül található dugót és helyezze át a másik oldalra.



- Csavarozza ki a hűtőkészülék ajtajának (d) felső ajtókart csapját, majd csavarozza vissza az ellenkező oldalon (1. ábra).
- Távolítsa el a készülék alsó részén található (u) dugókat. (3. ábra)
- Szerelje le az (e) alsó ajtókart a (s) csavarjainak eltávolításával, majd szerelje vissza a másik oldalon. (3. ábra)



- Szerelje le az alsó ajtókart (f) csapját és annak (h) alátétjét, majd szerelje azokat vissza az alsó ajtókart másik furatába.
- Szerelje vissza a (u) dugókat a másik oldalon.
- Távolítsa el a kettős ajtókart bal oldali (n, k) takarószegét (3 db) és tegye át a másik oldalra (2. ábra).
- Illessze a kettős ajtókart (m) csapját a fagyasztókészülék ajtajának bal oldali furatába (2. ábra).
- Helyezze fel a fagyasztókészülék ajtaját az alsó (f) ajtókart csapjára (3. ábra).

- Helyezze fel a hűtőkészülék ajtaját a felső (d) ajtókart csapjára, majd az ajtókat enyhén megdöntve illessze a (m) kettős ajtókart csapját a hűtőkészülék ajtajának furatába.
- Az ajtókat kinyitva, rögzítse a kettős ajtókartot a bal oldalra a 2 db (c) csavar felhasználásával. Ne feledkezzen meg az ajtókart alatti (b) műanyag távtartóról sem. Ügyeljen arra, hogy az ajtó éle az oldalpalást szélével párhuzamos legyen.
- Tegye a készüléket a helyére, szintezze be, majd helyezze feszültség alá.

Amennyiben Ön a fenti műveleteket nem kívánja sajátkezűleg elvégezni, kérjük hívja a legközelebbi márkaszervizt. A szerelők az átszerelést térítés ellenében szakszerűen végrehajtják.

Villamos csatlakozás

A készüléket csak 230 V névleges feszültségű, 50 Hz névleges frekvenciájú váltakozó áramú hálózatra lehet kapcsolni.

Balesetvédelmi szempontból kérjük feltétlenül tartsa be a következő előírást:

A villásdugót csak szabványos érintésvédelemmel (védőérintkezéssel) ellátott fali csatlakozóba szabad dugdosni. Ezért azt ajánljuk, hogy - amennyiben ilyen nem áll rendelkezésre - szereltesen szakképzett villanyszerelővel a hűtőszekrény közelébe szabványos érintésvédelemmel ellátott dugaszoló aljzatot.

☺ Ez a készülék megfelel a következő EU direktíváknak:

- 73/23 EEC - 73/02/19 - (Kisfeszültségi Direktíva) és az érvényben lévő módosításai
- 89/336 EEC - 89/05/03 (EMC Direktíva) és az érvényben lévő módosításai

Tárolási idő táblázat (1)

Friss élelmiszerek tárolási ideje és módja a hűtőszekrényben

Élelmiszer megnevezése	Tárolási idő napokban kifejezve							Csomagolás módja, anyaga
	1	2	3	4	5	6	7	
Nyers húsök	X	X	x	x	x			fóliatasak, légmentesen lezárva
Hús főzve	X	X	X	x	x	x		edény lefedve
Hús sütve	X	X	X	x	x			edény lefedve
Vagdalt hús nyersen	X							edény lefedve
Vagdalt hús sütve	X	X	x	x				edény lefedve
Felvágottak, virsli	X	X	x	x				fóliatasak, celofán, zsírpapír
Hal frissen	X	x	x					fóliatasak, légmentesen lezárva
Hal főzve	X	X	x	x				edény lefedve
Hal sütve	X	X	x	x	x			edény lefedve
Halkonzerv, nyitott	X	x	x					edény lefedve
Bontott csirke, friss	X	X	X	x	x	x		fóliatasak, légmentesen lezárva
Csirke sütve	X	X	X	x	x	x		edény lefedve
Bontott tyúk, friss	X	X	x	x	x			fóliatasak, légmentesen lezárva
Tyúk, főtt	X	X	x	x	x			edény lefedve
Bontott kacsza, liba, frissen	X	X	X	x	x	x		fóliatasak, légmentesen lezárva
Kacsza, liba, sütve	X	X	X	X	x	x	x	edény lefedve
Vaj, bontott csomagolásban	X	X	x	x	x	x	x	eredeti csomagolásban
Vaj, bontatlan csomagban	X	X	X	X	X	X	X	eredeti csomagolásban
Tej (zacskós)	X	X	X	x	x			eredeti csomagolásban
Tejszín	X	X	x	x				poharas
Tejföl	X	X	X	X	x	x	x	poharas
Sajt (kemény)	X	X	X	X	X	X	X	alufólia
Sajt (lágy)	X	X	X	X	x	x	x	fóliatasak
Túró	X	X	X	X	x	x	x	fóliatasak
Tojás	X	X	X	X	X	X	X	
Spenót, sóska	X	X	x	x				fóliatasak
Zöldborsó, zöldbab	X	X	X	X	x	x	x	fóliatasak
Gomba	X	X	x	x	x			fóliatasak
Sárgarépa, gyökérfélék	X	X	X	X	X	X	X	fóliatasak
Zöldpaprika	X	X	x	x	x			fóliatasak
Paradicsom	X	X	X	X	X	X	X	fóliatasak
Káposztafélék	X	X	X	X	X	x	x	fóliatasak
Gyorsan romló gyümölcs (eper, málna stb.)	X	X	X	x	x			fóliatasak
Egyéb gyümölcs	X	X	X	X	x	x	x	fóliatasak
Gyümölcskonzervek nyitva	X	X	X	x	x			edény lefedve
Krémes sütemények	X	X	x	x				edény lefedve

Jelmagyarázat:

X szokásos tárolási idő

x lehetséges tárolási idő (csak garantáltan friss árúra vonatkozik)

Tárolási idő táblázat (2)

Fagyasztott, mélyhűtött áruk tárolási ideje

Élelmiszer megnevezése	Normál hűtőtérben +2 – +7 °C	Négycsillagos mélyhűtő rekeszben -18 °C
Zöldségfélék: zöldbab, zöldborsó, vegyesfőzelék, tök, kukorica stb.	1 nap	12 hónap
Készételek: húsos, köretes ételek, natúr főzelék stb.	1 nap	12 hónap
Készételek: bélszínroló, csülökpörkölt, kocsonyahús stb.	1 nap	6 hónap
Burgonyás, tészta ételek: burgonyapüré, galuska, gombóc, derelye, hasáburgonya	1 nap	12 hónap
Levesek: húsleves, zöldbableves, zöldborsóleves stb.	1 nap	6 hónap
Gyümölcsök: meggy, cseresznye, egres, gyümölcskrém, gesztenyepüré	1 nap	12 hónap
Húsok: csirke, kacsa, liba és aprólekaik, filézett hal, tonhal	1 nap 1 nap	5 hónap 6 hónap
Jégkrém, fagyalit	1 nap	3 hét

Jótállás és szerviz

Garanciafeltételek

A garanciális feltételeket a mellékelt jótállási jegy tartalmazza. Amennyiben kérdése van a termékkel kapcsolatban, hívja a Vevőszolgálatunkat.

Cím: Electrolux Lehel Kft.
Háztartási Készülékek Vevőszolgálat
1142 Budapest
Erzsébet királyné u. 87.
Tel.: (1) 252-1773
(1) 251-8444/104

Kérjük, jegyezze fel ide a készüléke adattáblájáról a kipontozott helyre az adatokat:

Modell

.....
Típus Termékszám Gyártási szám
.....

A készülékhez a Tartozék jegyzékben található tartozékokat mellékeljük. Amennyiben továbbiakat kíván vásárolni, ezt megteheti Alkatrészboltunkban vagy valamelyik márkaszervizünknel.

Szerviz és pótkatrészek

Amennyiben a szerviz kihívása elkerülhetetlen, kérjük, jelezze a hibát a lakóhelyéhez legközelebb eső márkaszervizünknel. A jótállási jegy mellékletét képező címlista tartalmazza a Lehelux Szervizhálózat tagjainak nevét és elérhetőségét.

A bejelentéshez a készüléket azonosítani szükséges, amely a készülék adattáblája alapján lehetséges.

A készülék adattáblája alul, bal oldalon, a normál hűtőtérben, a gyümölcstál mellett található. Ezen minden szükséges adat megtalálható, amely a szervizbejelentéshez szükséges (típus, modell, gyártási szám stb.).

Electrolux Lehel Kft. Alkatrészbolt
1142 Budapest, Erzsébet királyné u. 87.

Alkatrészellátás, információ:

Tel.: (1) 467-3201

Fax: (1) 221-9866



Funkcionális alkatrészeket (hőmérséklet-szabályozó, indítóegység, stb.) magánvevőknek nem, csak szakembereknek árusítunk!

A gyártó a termékváltoztatás jogát fenntartja.

ELECTROLUX HOME PRODUCTS OPERATIONS EUROPE

 **From the Electrolux Group. The world's No.1 choice.**

The Electrolux Group is the world's largest producer of powered appliances for kitchen, cleaning and outdoor use. More than 55 million Electrolux Group products (such as refrigerators, cookers, washing machines, vacuum cleaners, chain saws and lawn mowers) are sold each year to a value of approx. USD 14 billion in more than 150 countries around the world.

<http://www.markabolt.hu>