

DL 4150 - ml

DL 6250 - ml

Páraelszívó készülékek

Szerelési- és használati útmutató

Kedves Vásárló !

Kérjük, hogy figyelmesen olvassa el ezt a Szerelési és használati útmutatót.

Mindenek előtt a biztonságra vonatkozó fejezetben leírtakat tartsa szem előtt. Az útmutatót gondosan őrizze meg, hogy bármikor kéznél legyen, ha adott esetben szüksége lesz rá.

Ha a készüléket eladja, vagy elajándékozza, akkor ezt az útmutatót is adja át az új tulajdonosnak.

Amennyiben a készülék működése közben hibát észlel, akkor forduljon a jótállási jegyben megjelölt szervizhez, vagy a Vevőszolgálathoz.

A meghibásodott készülék javítását, beleértve a csatlakozó vezeték cseréjét is, csak a jótállási jegyben megjelölt szerviz végezheti eredeti AEG alkatrész felhasználásával. A készülékbe történő szakszerűtlen beavatkozás életveszélyes és tilos!

Környezetvédelem

Gondoskodás a csomagoló anyagokról

- A készülék csomagolásához használt minden anyag újrahasznosítható és a kemény habosított részek is megfelelően jelölve vannak. A csomagoló anyagok és adott esetben a régi készülék kiselejtezését az érvényes környezetvédelmi előírások szerint végezze el.
- Tartsa be a helyi hatóságok által előírt környezetvédelmi szabályokat.

Gondoskodási útmutatások

- A kiselejtezett készüléket ne dobja a háztartási szemétkosárba.
- A csomagoló anyagokat és a kiselejtezett régi készüléket adja le a területileg illetékes hulladékgyűjtő helyen.
- **Figyelmeztetés!** A régi készüléket - még a kiselejtés előtt - tegye használhatatlanná. Vágja le a hálózati kábelt, vagy szakemberrel szereltesse le a fix bekötésű készülékről.

Tartalomjegyzék

Biztonsági útmutatások	3
a használathoz	3
a konyhabútorba való szereléshez	3
Általánosságok	4
Elszívó üzemmód	4
Keringtető üzemmód	4
A páraelszívó használata	5
Karbantartás és ápolás	6
A fém zsírszűrő	6
Fém zsírszűrő nyitása	6
Aktív szénzsűrő	7
Az izzólámpa cseréje	8
Tisztítás	9
Különtartozékok	9
Vevőszolgálat	9
Műszaki adatok	10
Elektromos csatlakoztatás	11
Szerelés	12



Biztonsági útmutatások

a készülék használatához

- Ügyelni kell arra, hogy a főzőhelyeken lévő edények mindig jól le legyenek takarva, hogy a kiáramló erős gőzök ne károsíthassák a páraelszívó készüléket. Feltétlenül kerülni kell a nyílt láng használatát az olaj-, gáz- és széntüzelésű tűzhelyek esetében.
- A fritőzést nagy gondossággal és állandó felügyelet mellett végezze, mert a felforrósodott olaj könnyen meggyulladhat és a felügyelet nélkül hagyott készülék tüzesetet okozhat.
- Elhasználdott olaj használatánál még nagyobb lesz az öngyulladás veszélye.
- Ne felejtse el, hogy a felforrósodott olaj (zsír) nagyon tűzveszélyes.
- **A páraelszívó alatt nem szabad flambírozást végezni.**
- **A készüléket mindenféle ápolási munkánál és az izzócserénél is le kell választani az elektromos hálózatról** (A biztosítékot ki kell csavarni, illetve a biztonsági automatát le kell kapcsolni).
- Nagyon fontos az időben elvégzett szűrőcsere, illetve a tisztítási időpontok pontos betartása, mert a zsírral elszennyeződött szűrők könnyen tűzveszélyt okoznak.

a konyhai bútorba szereléshez

- Az elszívó üzemmódban alkalmazott elszívócső átmérőjének 120 mm-esnek kell lenni.
- Ha a konyhai párát a külső falon át a szabadba akarja kivezetni, akkor egy MKZ típusú (el- és beszívó) E-Nr. 610 899 004 (Ø 120 mm) rendelési számú teleszkópos fali szekrényre lesz szükség, amit - mint külön tartozékot - a Kereskedőnél szerezhet be.
- **A páraelszívó beépítését úgy kell elvégezni, hogy az elszívó alsó pereme és az alatta lévő főzőhely felső széle között az alábbi minimális távolságok legyenek:**

elektromos tűzhely:	600 mm
gáztűzhely:	650 mm
szén- és olajkályha:	min. 700 mm
- Az adott lakóterületre vonatkozó építési előírások a páraelszívók és a kéménybe kötött tűzhelyek együttes használatát bizonyos korlátok közé szorítják és szigorú feltételekkel szabályozzák. A tűzbiztonsági szabályok az ilyen helyiségekben legfeljebb 4 PA (4×10^{-5} bar) túlnyomást engedélyeznek.
- A levegő kivezetést nem szabad üzemelő füst-, vagy gázkéménybe bekötöni. Nem megengedett az olyan szellőzőaknába való bekötés sem, amelyik tűzhelyek szellőzésére szolgál.
- A levegő kivezetést célszerű a helyiségben lévő, de már nem üzemelő olyan füst-, vagy gázkéménybe beszerezni, amelyet a területileg illetékes Kéményseprő Vállalat használatra engedélyezett.
- Elszívó üzemmódban a helyiség megfelelő szellőzését egy nagyobb méretű szellőzőnyílással kell biztosítani.
- A páraelszívó és a kéménybe kötött tűzhelyek veszélytelen együttes használata csak abban az esetben választható és megengedett, ha a helyiség, vagy a szoba egy legalább 500-600 cm² külső szellőző felülettel rendelkezik, hogy elkerülhető legyen a túlnyomás létrejötte a páraelszívó üzemelése során.
- Kérdéses esetben forduljon az illetékes Kéményseprő Vállalat szakemberéhez, vagy kérje ki egy klímatervező szakvéleményét.
- A páraelszívó funkciói csak akkor működnek optimálisan, ha figyelembe vették az alábbi szerelési szempontokat:
 - rövid, és egyenes kivezető szakaszok,
 - a lehető legkevesebb csőhajlat,
 - a cső elhelyezése nem hegyesszögű, hanem sima görbületű,
 - meglehetősen nagy (mindenképpen az eredeti áteresztő átmérővel rendelkező) csőátmérők.
- A fenti szempontok figyelmen kívül hagyása esetén drasztikus teljesítményvesztéssel és megnövekedett üzemi zajjal kell számolni.

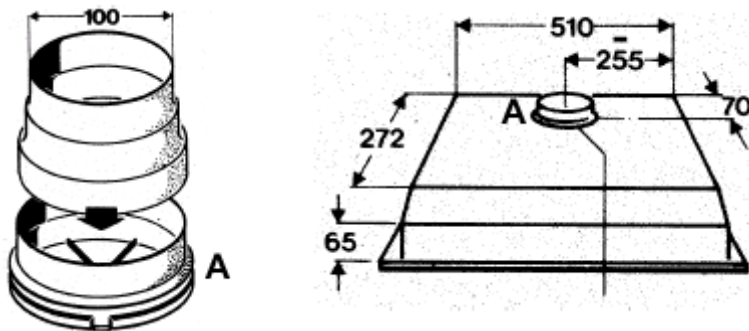
Általánosságok

Elszívó üzemmód

- A páraelszívót a gyártó elszívó üzemmódra állítva szállítja. Egy aktív szén­sűrő (különtartozék) behelyezésével a készüléket keringtető üzemmódban is lehet használni.
- Ehhez az üzemmódkhoz eredeti AEG aktív szén­sűrőre (lásd Különtartozékok c. rész) van szükség.
- A levegő a kivezető csomhoz (A) csatlakoztatott csövön át a szabadba távozik (1. ábra).
- Az elszívó üzemmódban az elszívócső átmérőjének ugyanolyan átmérőjűnek kell lenni, mint az elszívó csőcsomnak, hogy biztosítva legyenek az egyes teljesítményfokozatokhoz tartozó értékek.

Csak DL 4150 modellnél:

Ha adott esetben már rendelkezésre áll egy falon, vagy tetőn kivezetett 100 mm átmérőjű elszívócső, akkor a mellékelt 120/100 mm méretű csőszűkítőt kell alkalmazni. Ebben az esetben az üzemi zajszint valamivel nagyobb lesz. A csőszűkítővel együtt a 100 mm-es kivezető tömlőt (különtartozék: ABS100, E-Nr. 610 899 005) is fel lehet szerelni.



1. ábra

Keringtető üzemmód

- A levegő megszűrésre kerül és így lesz visszavezetve a helyiségbe.
- A keringtető üzemmódnál az eredeti AEG KLF60/80 típusú (E-Nr. 610 899 421) aktív szén­sűrőre - AEG különtartozék - van szükség.



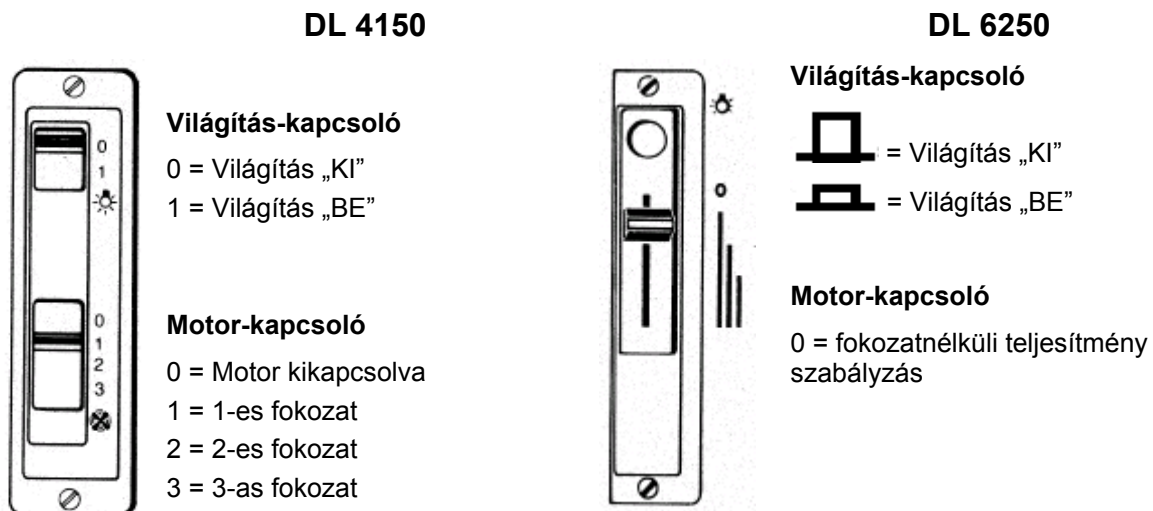
2. ábra

A páraelszívó használata

- A páraelszívó egy szabályozható fordulatszámú motorral van felszerelve. A páraelszívót már néhány perccel a főzés megkezdése előtt célszerű bekapcsolni és kb. még 15 percig a főzés befejezése után is ajánlatos bekapcsolva hagyni, hogy a konyhai szagok minél jobban eltávozhassanak.

A tolókapcsolók a készülék jobboldali részén (előlről nézve) találhatóak:

- **Világítás-kapcsoló:** A kapcsoló a páraelszívóba épített lámpa be- és kikapcsolására szolgál.
- **Motor-kapcsoló:** Ez a kapcsoló a konyhai pára elszívását végző motor be- és kikapcsolására, illetve a rendelkezésre álló három sebességfokozat valamelyikének kiválasztására szolgál.



3. ábra

Karbantartás és ápolás

- Bármilyen karbantartási munkálat megkezdése előtt le kell választani a páraelszívót az elektromos hálózatról.

Fém zsírszűrő

- A fém zsírszűrő feladata a főzés közben keletkező zsírrészecskék elszívása és eltávolítása a levegőből, függetlenül attól, hogy a készülék elszívó-, vagy keringtető üzemmódban dolgozik.
A fém zsírszűrőt minden 4 hét után ki kell venni és mosogatógépben, vagy kézzel alaposan meg kell tisztítani.

A fém zsírszűrő nyitása

- Tolja először ellenkező irányba a zsírszűrő (N) zárszerkezetet (Q) és lefelé mozdítva húzza ki (4. ábra).

Kézi tisztítás

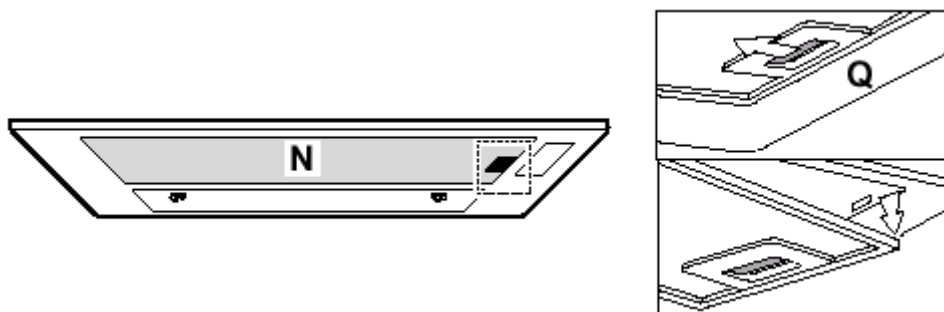
- A fém zsírszűrő-kazettát kb. egy órán át zsíroldót tartalmazó mosogatószeres forró vízbe helyezve hagyja jól kiázni, majd ezután forró vízzel zuhanyozza le. Adott esetben ismételje meg a tisztítási lépéseket. A megszáradt kazettát ezután szerelje vissza a készülékbe.

Tisztítás mosogatógépben

- A fém zsírszűrő-kazettát helyezze be a mosogatógépbe. Állítsa be a legerősebb mosogató programot (legalább 65°C-ra). Adott esetben ismételje meg a mosogatást. A megszáradt kazettát ezután szerelje vissza a készülékbe.

A fém zsírszűrő mosogatógépben való tisztításánál a felület kissé elszíneződhet, ez azonban nincs negatív hatással a működésére.

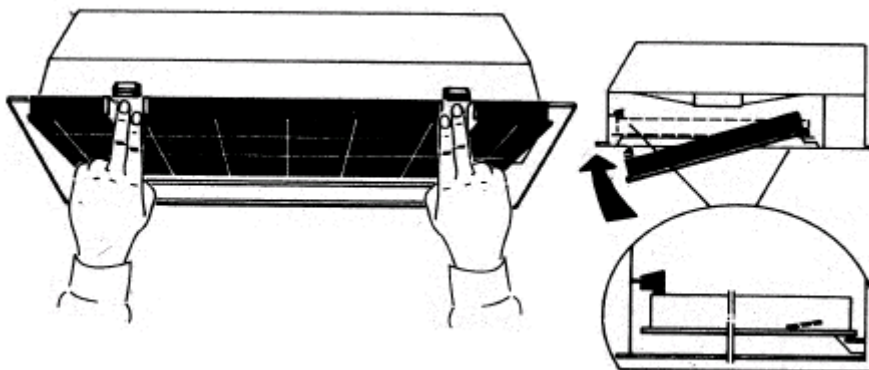
- A ház belső felületének tisztításához csak meleg vízbe mártott mosogatószeres puha rongyot használjon. Soha ne használjon a tisztításhoz erős hatású tisztítószert, dörzskefét, vagy dörzsszivacsot!



4. ábra

Szénszűrő

- A szénszűrőt akkor kell alkalmazni, ha a páraelszívót keringtető üzemmódban akarja használni.
- Ehhez eredeti AEG aktív szénszűrő szükséges (lásd Különtartozékok c. részt).
- **A aktív szénszűrő cseréje**
- Normál használat mellett az aktív szénszűrőt évente legalább egyszer ki kell cserélni. Ez a szűrő nem mosható ki és nem is újítható fel. Annak érdekében, hogy a konyhai szagok eltávolítása egyértelműen megfelelő legyen, az aktív szénszűrő térfogatának meg kell felelni a páraelszívó légteljesítményének. Ebben az esetben - a páraelszívó normál használatát feltételezve - kb. 1 éven át garantálható lesz az aktív szénszűrő által a konyhai szagok és illatok felszívása. Ezért mindig csak eredeti AEG szűrőt használjon és rendszeres időközönként cserélje ki.
- **Szerelés**
Szerelje ki a zsírszűrőt.
A lámpa felőli oldalon helyezze be az aktív szénszűrőt (különtartozék: E-Nr. 610 899 421) az egyik oldalára, az aktív szénszűrő mindkét piros színű gombját nyomja be és pattintsa be előre (a készülék elülső széléhez) az aktív szénszűrőt.
- **A kiszereleshez** nyomja be az aktív szénszűrő mindkét piros színű gombját és húzza ki a házból az aktív szénszűrőt.
- Egy új szénszűrő megrendelésénél meg kell adni a modelljelzést és az E-Nr. gyártási számot. Ezeket az adatokat a készülék belső oldalán lévő adattábla tartalmazza.
- Az aktív szénszűrőt az Alkatrészellátásnál lehet megrendelni.



5. ábra

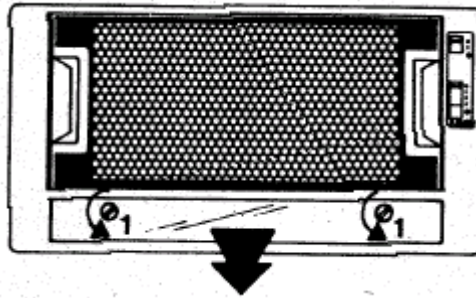


Figyelem

- A készülék és a szűrő tisztításánál, illetve a szűrő cseréjénél az előzőekben előírtak be nem tartása tűzveszélyt okozhat, ezért ezeknek a szempontoknak a pontos betartására nagyon vigyázzon!
- A gyártó a szakszerűtlen használatból, vagy a nem megfelelő karbantartásból eredő károkért nem vállal semmiféle felelősséget.

Az izzólámpa cseréje

- Válassza le a páraelszívót az elektromos hálózatról.
- Balra fordítással oldja ki a zárszerkezetet és hajtsa lefelé a lámpa fedelét.
- A kiégett izzót cserélje ki egy új, az eredetivel azonos típusúval.
- A lámpa fedelét zárja vissza.
- Ha az új izzó nem világít, akkor - mielőtt a szervizhez / Vevőszolgálathoz fordulna - ellenőrizze, hogy megfelelően csavarta-e be az izzót a helyére.



6. ábra

Tisztítás

- **Figyelem:** A páraelszívó tisztításának megkezdése előtt áramtalanítani kell a készüléket. Tilos hegyes tárggyal benyúlni a motor védőrácsába.
- A külső részeket enyhén mosogatószeres, langyos vízzel tisztítsa meg. Vegyi tisztítószer, súrolószer, vagy dörzskefét nem szabad használni, mert károsodik a készülék.
- A kezelőpanelt és a zsírszűrő rácsot csak enyhén mosogatószeres, langyos vízbe mártott puha ruhával törölje tisztára.
- A szabályszerű szűrőcsere és a rendszeres tisztítás rendkívül fontos, mert az elszennyeződött készülék a lerakódott zsírtól tűzveszélyes lehet.

Különtartozékok

Aktív széniszűrő KLF 60/80:	E-Nr. 610 899 421
MKZ fali szekrény:	E-Nr. 610 899 004
Ø 100 mm-es elszívócső:	E-Nr. 610 899 005
Ø 120 mm-es elszívócső:	E-Nr. 610 899 007

Vevőszolgálat

Amennyiben a készülék használata során kérdése merülne fel, vagy zavarok jelentkeznének, kérjük hogy forduljon a Vevőszolgálathoz. A bejelentkezéskor adja meg a készülék:

1. **Modell jelzését.**
2. **Az E-Nr. számát.**
3. **Az F-Nr. számát.**

Ezeket az adatokat az adattáblán találja. Az adattábla a készülék belső oldalán, a zsírszűrő nyitása után lesz olvasható.

A gyártó a konstrukciós-, a keret színváltoztatásnak és a műszaki változtatások jogát fenntartja.

Vevőszolgálat:

1142 Budapest, Erzsébet kir.-né út 87.

Forgalmazó:

**Electrolux Lehel Kft. Háztartási Készülékek
1142 Budapest, Erzsébet királyné út 87.**

Gyártó:

**AEG Hausgerate GmbH
Postfach 1036
D-90327 Nürnberg**

<http://www.aeg.hausgeraete.de>

Szerviz

Amennyiben a készülék használata során zavarok jelentkeznének, kérjük hogy forduljon a jótállási jegyben megjelölt szervizhez.

A bejelentkezéskor mondja meg, hogy milyen körülmények között lépett fel az üzemzavar és adja meg a készülék adattábláján található alábbi adatokat:

- E-Nr. szám (9 szám)
- F-Nr. szám (8 szám)

Az adattábla a fém zsírszűrő kiszerelese után, a készülék belső oldalán lesz olvasható.

Azt ajánljuk, hogy a készülékre vonatkozó adatokat jegyezze fel az alábbi sorokba, hogy mindig kéznél legyenek:

E-Nr.
F-Nr.

Műszaki adatok

	DL 4150	DL 6250
Magasság	137 mm	137 mm
Szélesség	510 mm	510 mm
Mélység	285 mm	285 mm
Együttes teljesítmény	220 W	295 W
Szellőztető motor	140 W	2 x 140 W
Világítás	2 x 40 W (E14)	1 x 11 W (PL)
Hálózati kábel hossza:	150 cm	150 cm
Zajkibocsátás	65dB(A)	Intenzív fokozat 71dB(A)

CE Ez a készülék megfelel az alábbi EEC irányelveknek:

- 73/23 EEC 19/02/73 (Kisfeszültségi irányelv)
- 89/336 EEC 03/05/89 és változtatások. (Elektromágneses kompatibilitásra vonatkozó irányelv)

Tartozékok/szerelési anyagok

1 Elszívó csőcsonk Ø 120 mm
1 Csőszűkítő Ø 120/100 mm
4 Facsavar 2,9 x 16 mm

Elektromos csatlakoztatás

Biztonsági útmutatások az elektromos szereléshez

A készülék csatlakoztatása előtt ellenőrizni kell, hogy a készülék adattábláján megadott értékek megegyeznek-e a felszerelés helyén lévő elektromos hálózat adataival.

Ha készülék csatlakozó dugóval van szerelve, akkor azt csak szabályosan szerelt, védőérintkezős dugaszoló aljzatba szabad csatlakoztatni.

Az elszívó fix bekötése esetén szigorúan be kell tartani az elektromos szerelésre vonatkozó biztonságtechnikai előírásokban foglaltakat. A készüléket egy legalább 3 mm érintkező nyílással rendelkező kapcsolóval kell leválasztani az elektromos hálózatról.

A leválasztó egység lehet pl. kapcsoló, biztosíték, FI-kapcsoló, amely legalább 3 mm érintkező házaggal rendelkezik.

A beszerelést csak elektromos szakember (szerviz) végezheti. A gyártó minden felelősséget elhárít magától, ha a meghibásodás a fenti előírások figyelmen kívül hagyása miatt következik be.

A meghibásodott készülék javítását, beleértve a csatlakozó vezeték cseréjét is csak a jótállási jegyben kijelölt szerviz végezheti eredeti AEG pótalkatrész felhasználásával. A készülékbe történő szakszerűtlen beavatkozás életveszélyes és tilos!

A csatlakozó dugasznak közvetlenül a készülék fölé való szerelésének két előnye van:

1. A csatlakozó dugasz nem látszik.
2. Adott esetben könnyen kihúzhatja a dugaszt és azonnal áramtalaníthatja a készüléket.

Csatlakoztatás

A készüléket a csatlakozó dugóval közvetlenül kell csatlakoztatni a 220-240 V-os elektromos hálózatra. (A fix bekötés kialakítását csak elektromos szakember, szerviz végezheti el.)

Szerelés - 7. ábra

- Fúrja ki a felső szekrény fenéklapját úgy, hogy a páraelszívó szekrény átvezetése megfelelő legyen (9.1 ábra).
- Fúrja ki a felső szekrény tetőlapját úgy, hogy az elszívócső és a kábel átvezetése megfelelő legyen (9.1 ábra).
- Szerelje ki a zsírszűrőt (1).
- Vegye le a zsírszűrőt tartó keretet úgy, hogy közben a keret oldalán lévő mindkét rugónyelvet benyomja (2).
- A felső szekrény felső része felől vezessen be egy \varnothing 120 mm átmérőjű csövet a csatlakozó gyűrű irányába (3).
- Az elszívó kilépő nyílásánál szerelje fel a csatlakozó gyűrűt (4) és rögzítse azon az elszívócsövet.
- Vezesse be az alsó szekrény fenéklapján lévő nyílásba a páraelszívó szekrényt (5), ellenőrizze a kábel és az elszívócső helyzetét és egy erőteljes nyomást kifejtve pattintsa be a felső szekrény fölött a feszítő rugókat (6). Húzza meg szorosan a feszítő rugók csavarjait.
- Amennyiben szükséges, akkor az elszívót a mellékelt 4 csavarral rögzítse szilárdan (7).
- Szerelje vissza a zsírszűrő keretet.
- Szerelje vissza a zsírszűrőt.

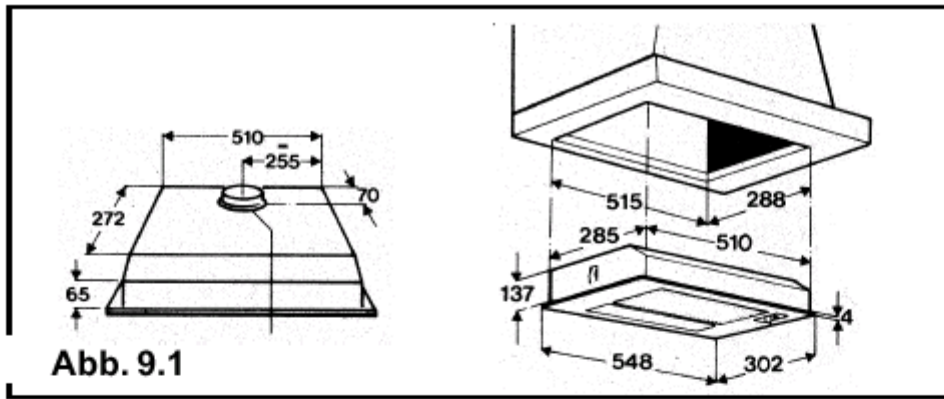
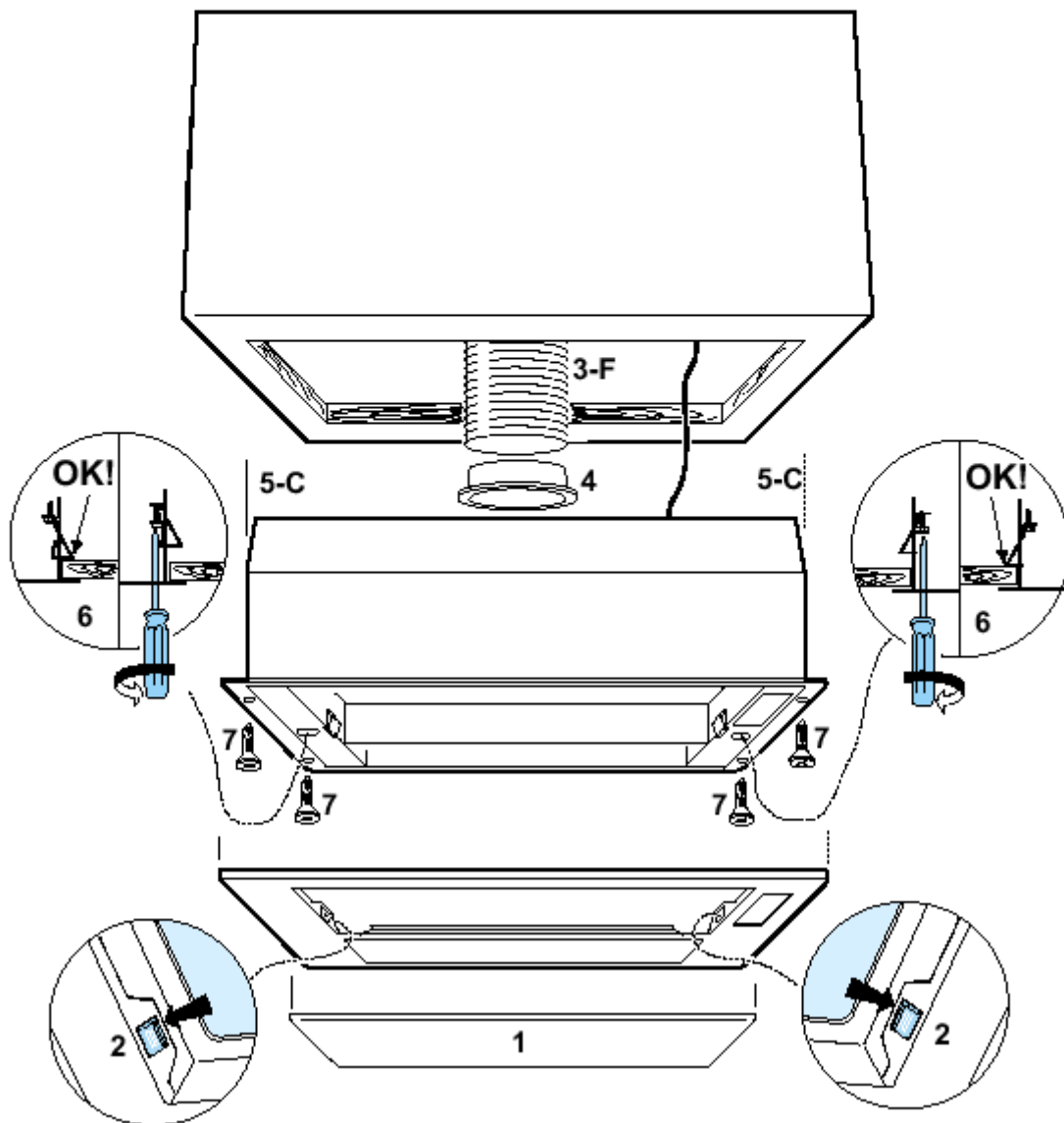


Abb. 9.1

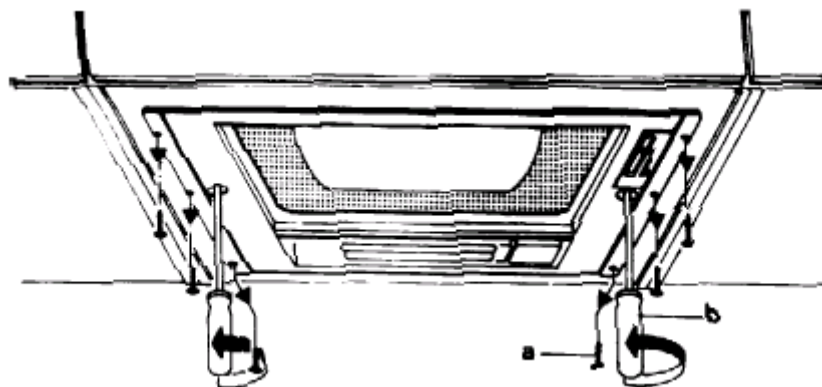


7. ábra

A páraelszívó kiszérése a bútorból

Szerelési lépések:

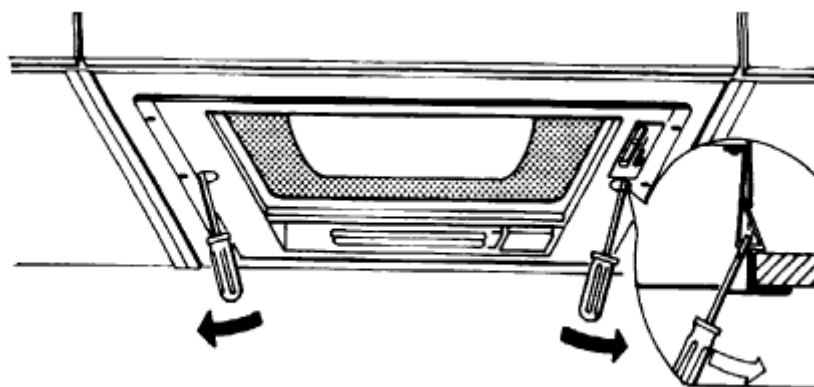
- Vegye le a fémszűrő-rácsot és ház fedelet.
- A keret felerősítéséhez használt 4 kiegészítő csavart távolítsa el.
- Mindkét felerősítő rugó csavarját lazítsa meg (8. ábra).



8. ábra

- Dugjon be egy lapos csavarhúzó a felerősítő rugó (**jobb- és baloldal**) furatába és nyomja mindig befelé a felerősítő rugókat (9. ábra).
- Egyidejűleg húzza ki (**jobb- és baloldal**) a bútor beépítéséből a páraelszívót.

A beépítést a Szerelés c. részben leírtak szerint kell végezni.



9. ábra