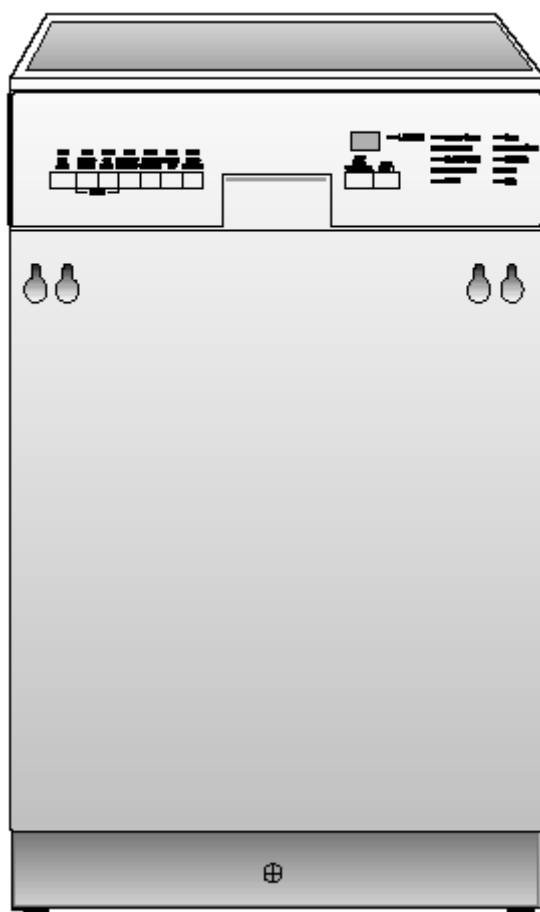


FAVORIT 86480 I

Mosogatógép

Használati útmutató



PERFEKT IN FORM UND FUNKTION

AEG

 **Electrolux**

Kedves Vásárló!

Mielőtt a mosogatógépet üzembe helyezi, kérjük, hogy figyelmesen tanulmányozza át a Használati útmutatót, mert ez a füzet fontos információkat tartalmaz az Ön biztonsága számára. A Használati útmutató tartalmazza a készülék biztonságos üzemelésére, felszerelésére, kezelésére és ápolására vonatkozó előírásokat.

Ha a készüléket eladja, vagy elajándékozza, akkor ezt a Használati útmutatót is adja át az új tulajdonosnak. Az új tulajdonos csak a Használati útmutató birtokában tudja a készüléket megfelelő módon üzembe helyezni.

A szövegben az alábbi szimbólumokat használjuk:



Biztonsági útmutatások

Figyelmeztetés! Ezek az útmutatások az Ön személyes biztonságát szolgálják.

Figyelem! Ezek az útmutatások a készülék sérülésének elkerülését szolgálják.



Útmutatások és hasznos tanácsok.



Környezetvédelmi információk.

Ha a használat közben üzemzavar jelentkezne, akkor először tanulmányozza át a "Mit kell tenni, ha..." c. fejezetet. Sok esetben ugyanis az üzemzavart csak kisebb hiba, vagy helytelen használat okozza, amit Ön is könnyedén kijavíthat és így elkerülheti a javítási költségeket.

Ha a fentiek szerinti ellenőrzés nem vezetne eredményre, akkor forduljon a jótállási jegyben megjelölt szervizhez, vagy a Vevőszolgálathoz.



Az Ön mosogatógépe egy új "IMPULZUS" mosogatási rendszerrel rendelkezik. Ennél a mosogatási rendszernél a mosogató program alatt a motor fordulatszáma és a mosogató nyomás változik, hogy az étkezészetek tisztítása minél jobb eredménnyel végződjön. Ez természetesen azt vonja maga után, hogy a zajszint is változik a mosogató program során.

Tartalomjegyzék

Használati útmutató	4
Fontos útmutatások	4
Gondoskodás	5
Gazdaságos és környezetbarát mosogatás	5
A készülék kialakítása	6
Kezelőpanel	7
Az első használat előtt	10
Vízlágyító berendezés	10
A regeneráló só betöltése	12
Öblítőszer	13
Napi használat	14
Evőeszközök és étkezéseltek elrendezése	14
Alsó kosár	15
Evőeszköz kosár	16
A felső kosár magasságának beállítása	17
Mosogatószer betöltése	18
Különböző tisztítószer	19
Mosogató programok	21
A mosogató program elindítása	22
Tisztítás és ápolás	24
A szűrők tisztítása	24
Mit kell tenni, ha ...	26
Műszaki adatok	28
Szerelési útmutató	29
Beépítés	29
Kiigazítás	29
Felerősítés	29
A vízbefolyó tömlő csatlakoztatása	30
Vízömlő biztonsági szeleppel	30
A vízkifolyó tömlő csatlakoztatása	31
Útmutatások a vizsgálatokhoz	33
Szerviz / Vevőszolgálat	34

HASZNÁLATI ÚTMUTATÓ



Fontos útmutatások

Az AEG elektromos készülékek biztonsága megfelel a hatályos műszaki irányelveknek és a vonatkozó biztonsági előírásoknak. Ennek ellenére azt ajánljuk, hogy tartsa szem a gyártónak az alábbiakban ismertetett biztonsági útmutatásait.

Ezt a Használati útmutatót a készülékkel együtt gondosan őrizze meg, hogy szükség esetén a jövőben is a rendelkezésre álljon. Ha a készüléket eladja, vagy elajándékozza, akkor ezt a Használati útmutatót is adja át a készülék új tulajdonosának, hogy az új tulajdonos is megismerhesse a készülék használatára vonatkozó előírásokat.

Ez az útmutató a biztonságot szolgálja, ezért a készülék felállítása és a használatba vétele előtt figyelmesen tanulmányozza át az itt leírtakat.

Üzembe helyezés

- A készülék házhoz szállítása után ellenőrizze, hogy nem érte-e valamilyen sérülés a készüléket. A megsérült készüléket nem szabad üzembe helyezni.
Ha a mosogatógép megsérült, akkor forduljon panasszal az eladó és a szállítást végző céghez.
- Biztonsági okból tilos a mosogatógép műszaki jellemzőit megváltoztatni.
- A készüléknek az elektromos hálózatra és a vezetékes vízhálózatra történő beszerelését csak szakképzett személy, szerviz végezheti.
- Ügyeljen arra, hogy a mosogatógépet ne állítsa rá az elektromos vezetékre, vagy a vízbefolyó, illetve a vízkifolyó tömlőre.
- Tilos a mosogatógép oldalmezeit megfúrni, mert megsérülnek a tartály és az oldalfal között lévő hidraulikus alkatrészek.

Gyermekbiztonság

- Ezt a készüléket csak felnőttek használhatják.
- Semmi esetre se engedje meg, hogy a gyerekek játszhassanak a készülékkel, vagy a kezelő szervekkel.
- A készülék csomagoló anyagait tartsa távol a gyerekektől. Fulladásveszély!
- A mosogatógépben lévő víz nem ivóvíz. A mosogatógépben álló öblítővíz veszélyt jelent a gyermekek számára, ezért tartsa távol a gyermekeket a nyitott mosogatógéptől.
- Az öblítő- és a mosogatószereket a gyerekektől elzárva tárolja.

Biztonság a használat idején

- A mosogatógép a háztartásokban szokásos háztartási eszközök elmosogatására szolgál. Tilos a mosogatógépben elmosogatni benzinnel, lakkal, vasreszeléssel, korróziót okozó oldószerrel szennyezett eszközöket.
- A működés közben ne nyissa ki a készülék ajtaját, különösen a felfűtési fázisban, mert forró gőz csaphat ki a készülékből. Minden esetre a mosogatógép egy biztonsági zárral van ellátva, ami az ajtó nyitása után azonnal megszakítja a készülék működését.
- Kizárólag háztartási mosogatógépekhez gyártott kereskedelmi szereket használjon (só, öblítőszer, mosogatószer).
- Ügyeljen arra, hogy a háztartási eszközök be- és kikapcsolása után állandóan zárva legyen az ajtó. Ezzel elkerülhető, hogy valaki véletlenül balesetet szenvedjen a nyitott ajtó miatt.
- Az étkezés elrendezése, vagy a kikapcsolása után zárja be az ajtót, mert a nyitott ajtó potenciális veszélyforrást jelent.
- Ne üljön és ne álljon rá a nyitott ajtóra, mert a készülék felborulhat.
- Üzemszünet idején kapcsolja ki a készüléket, húzza ki a csatlakozó dugót és zárja el a vízcsapot.
- A meghibásodott készülék javítását, beleértve a csatlakozó vezeték cseréjét is, csak a jótállási jegyben megjelölt szerviz végezheti.



Gondoskodás

A mosogatógéphez használt csomagoló anyagokról az érvényes környezetvédelmi előírások szerint kell gondoskodni. Minden alkalmazott csomagoló anyag környezetbarát és újrahasznosítható.

A műanyagok jelzésére a nemzetközileg ismert rövidítéseket használják:

>PE< - polietilén, pl. a csomagoló fólia,

>PS< - polisztirol, pl. a kartondobozban lévő védőrészek (teljesen CFC-mentes),


>POM< - polioximetilén, pl. a műanyag kapsok.

A kartondoboz papírból készült, amelyet adjon le egy megfelelő hulladékbegyűjtő helyen.

Ha a készüléket egy napon végérvényesen leselejtezi, akkor gondoskodjon arról, hogy többet ne lehessen használni.



Megjegyzés: Mivel a gyerekek adott esetben játéknak használják a kiselejtezett készüléket, ezért vágja le a készülékről a hálózati kábelt és távolítsa el. Az ajtózárat törje szét, hogy többé ne lehessen bezárni az ajtót. Így a gyerekek nem zárhatják magukra az ajtót és nem kerülhetnek életveszélyes helyzetbe.

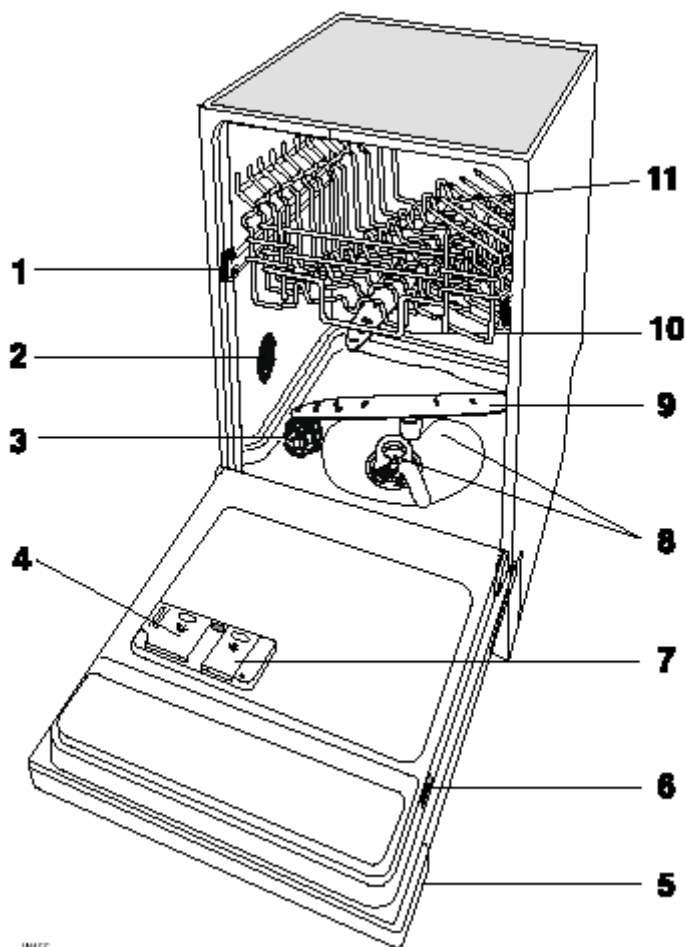
A terméken, vagy a csomagoláson látható -szimbólum arra utal, hogy ezt a terméket ne kezelje úgy, mint a normál háztartási hulladékot, hanem adja át újrahasznosításra egy, az elektromos és elektronikus készülékeket begyűjtő helyen. Környezetvédelmi szempontból megfelelő módon kell gondoskodni a régi, kiselejtezett készülékről, mert ezzel megvédjük a környezetünket és embertársaink egészségét is. Tartsa be a vonatkozó környezetvédelmi előírásokat. A szükséges információkat a területileg illetékes környezetvédelmi hatóságtól szerezheti be.



Gazdaságos és környezetbarát mosogatás

- Ügyeljen a vízlágyító berendezés megfelelő beállítására.
- Folyóvíz alatt ne végezze el az étkészletek előmosogatását.
- Mindig az edények szennyezettségének megfelelő mosogató programot válasszon ki.
- Ne adagoljon be a gyártó által ajánlott és a Használati útmutatóban megadottnál nagyobb mennyiségű mosogatószert, speciális só és öblítőszert.

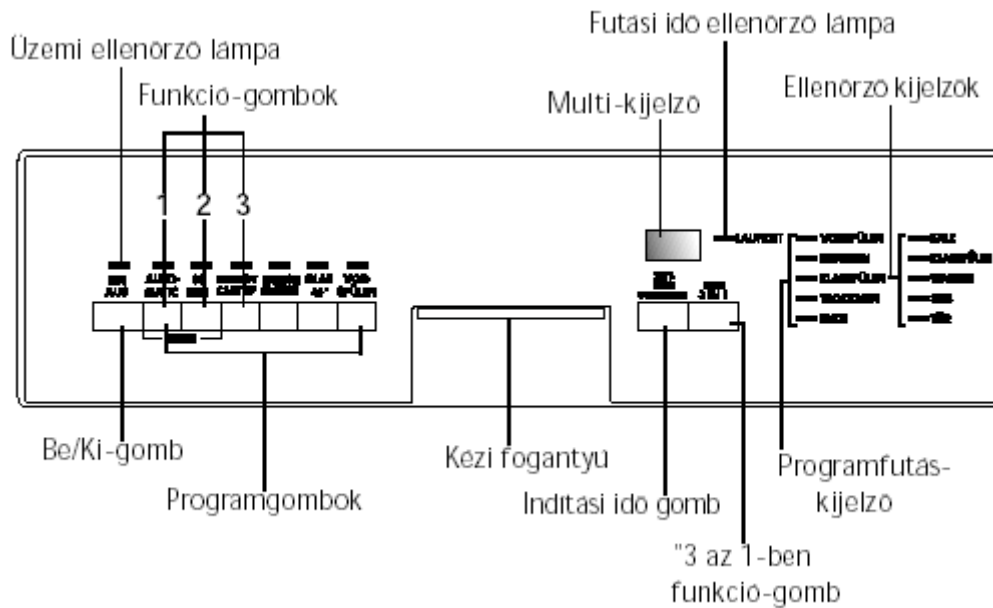
A készülék kialakítása



IN155

- | | |
|--------------------------------|--------------------------|
| 1. Mosogató kosár ütköző | 7. Öblítőszeres tartály |
| 2. Keménységtartomány kapcsoló | 8. Szűrő |
| 3. Sótartály | 9. Alsó mosogató kar |
| 4. Mosogatószeres tartály | 10. Felső mosogató kar |
| 5. Kezelőpanel | 11. Felső mosogató kosár |
| 6. Adattábla | |

Kezelőpanel



Funkció-gombok: A kiválasztott mosogató programhoz pótlólag ezekkel a gombkombinációkkal lehet:

- a vízkeménységi fokozatot beállítani,
- az öblítőszer adagolást be-/kikapcsolni,
- egy futó programot törölni.

Programgombok: a megfelelő gomb megnyomásával lehet a kiválasztott programot beállítani (lásd a „Mosogató programok” c. részt).

„Késleltetett indítási idő” gomb: a program kezdési idejét 1 órától maximum 19 óráig lehet késleltetni.

A multi-kijelző a következőket jelezheti ki:

- milyen keménységi fokozatra van beállítva a vízlágyító,
- be-/kikapcsolva van-e az öblítőszer adagolás,
- előreláthatólag meddig tart még a futó mosogató program,
- mennyi idő van még hátra a késleltetett indításig,
- milyen hiba jelentkezett a mosogatógépnél.

Programfutás kijelző: a következő jelentésekkel rendelkezik:

Előmosogatás	felgyullad, ha fut az előmosogatási ciklus.
Tisztítás	felgyullad, ha fut a tisztítási ciklus.
Öblítés	felgyullad, ha fut az öblítési ciklus.
Szárítás	felgyullad, ha fut a szárítási ciklus.
Vége	felgyullad, ha fut a mosogató program befejeződött.

Ha beállított egy mosogató programot, akkor a megfelelő ellenőrző lámpák felgyulladnak.

Ha a program elindul, akkor a lámpák kialszanak. Csak az éppen futó munkafázis ellenőrző lámpája világít folyamatosan.

Ellenőrző kijelzők: a következő jelentésekkel rendelkeznek:

Só – speciális só-t kell utántölteni.
Öblítőszer – öblítőszer-t kell utántölteni.
Hiányzó víz – felgyullad, ha nincs víz a mosogatógépben.
Szűrőellenőrző – rendszeres időközönként - a szűrő tényleges elszennyeződöttségi állapotától függetlenül is - felgyullad, hogy egy szükség szerint elvégzendő szűrőtisztításra figyelmeztessen.
Ajtó nyitva – felgyullad, ha a mosogatógép ajtó nincs rendesen bezárva.

A só- és az öblítőszer ellenőrző lámpák sohasem a futó mosogató program alatt világítanak, csak ha a só, illetve az öblítőszer is hiányzik.

Futási idő ellenőrző lámpa: a következő jelentéssel rendelkezik:

FUTÁSI IDŐ	felgyullad, ha a mosogató program beállításra került és a mosogató program teljes működési ideje alatt bekapcsolva marad. Kialszik , ha a mosogató program befejeződött. Ez az ellenőrző lámpa nem aktív , ha a késleltetett indítási idő funkció lett beállítva.
-------------------	---

Ha beállított egy mosogató programot, akkor a megfelelő ellenőrző lámpák felgyulladnak.

Ha a program elindul, akkor a lámpák kialszanak. Csak az éppen futó munkafázis ellenőrző lámpája világít folyamatosan.

3 az 1-ben funkció-gomb:

Ez a mosogatógép rendelkezik a **3 az 1-ben** funkcióval, amivel optimálisan ki lehet használni a „3 az 1-ben” kombinált mosogatószerez tableták által kínált lehetőségeket.

Ez a funkció mindegyik mosogató programnál beállítható. Ha ez a funkció aktív, akkor az érintett tartályokból a só- és az öblítőszer adagolás megszakad és nem lesz aktív a só- és az öblítőszer ellenőrző lámpa sem.

A 3 az 1-ben funkciót a mosogató program beállítás előtt kell beállítani. Ha a **3 az 1-ben** funkció aktív, akkor a mosogatási idők megváltozhatnak.

A multi-kijelzőben kijelzett – a program végéig - hátralévő idő automatikusan aktualizálódik.

Ha ez a funkció kerül beállításra (a megfelelő ellenőrző lámpa felgyullad), akkor ez az állapot a következő mosogató programoknál is aktív marad. A funkció kikapcsolásához nyomja meg a megfelelő gombot (az ellenőrző lámpa kialszik).

MEGJEGYZÉS: A mosogató program elindítása után a **3 az 1-ben** funkció, már **NEM** változtatható meg. Ha ezt a funkciót teljesen ki szeretné kapcsolni, akkor törölje a mosogató programot (lásd az „Egy futó program törlése” c. fejezetet), majd a megfelelő gombbal kapcsolja ki a funkciót. Ebben az esetben a mosogató programot újra be kell állítani.



MEGJEGYZÉS: Ha a szárítás nem megfelelő, akkor az öblítőszer-t külön ismét aktivizálni kell. Az öblítőszer aktivizálása/zárolása csak akkor lehetséges, ha a **3 az 1-ben** funkció aktív.

Öblítőszert adagolás be-/kikapcsolása

(Kikapcsolt gépnél)

Az öblítőszert adagolás aktivizálásával az öblítőszert ellenőrző lámpa is automatikusan aktív állapotba kerül.

1. Nyomja meg a Be/Ki-gombot. A programválasztó gombok ellenőrző lámpái felgyulladnak (beállítási fázis).
Ha csak egy programgomb ellenőrző lámpa is világít, akkor egy mosogató program már be van állítva.
A mosogató programot törölni kell:
Nyomja meg egyszerre az **1-es** és a **2-es** funkció gombokat és kb. 2 mp-ig tartsa őket benyomva, amíg a beállított program ellenőrző lámpája kb. 2 másodpercig villogni nem kezd.
Kb. 2 másodperc múlva a programválasztó gombok ellenőrző lámpái folyamatosan kezdenek világítani. Ez azt jelenti, hogy a beállított program törlése megtörtént és a készülék ismét a beállítási fázisba került.
2. Nyomja meg egyszerre az **1-es** és a **2-es** funkció gombokat, amire az **1-es**, **2-es** és a **3-as** funkció gombok ellenőrző lámpái villogni kezdenek.
3. Nyomja meg a **2-es** funkció gombot, az **1-es** és a **3-as** gombok ellenőrző lámpái kialszanak, miközben a **2-es** gomb ellenőrző lámpája tovább villog.
A multi-kijelző a pillanatnyi beállítást mutatja.

0d	Öblítőszert adagolás kikapcsolva.
1d	Öblítőszert adagolás bekapcsolva.

4. A beállítás megváltoztatásához nyomja meg a **2-es** funkció gombot.
A multi-kijelzőben az új beállítás jelenik meg.
5. A beállítás tárolásához kapcsolja ki a gépet a Be/Ki-gombbal, vagy várjon 60 másodpercig.
Ezután a készülék ismét a beállítási fázisba kerül.

Az első használat előtt

A mosogatógép első bekapcsolása előtt el kell végezni a következő műveleteket:

1. Ellenőrizze, hogy az elektromos hálózatra és a vízhálózatra való csatlakoztatás megfelel-e a Használati útmutatóban leírtaknak.
2. Vegye ki a készülékből a csomagoló anyagokat.
3. Állítsa be a vízlágyító berendezést.
4. Töltse be 1 liter vizet a sótartályba és töltsen fel sóval a sótartályt.
5. Töltsen be az öblítőszeret.

Vízlágyító berendezés

A vezetékes víz a lakóhelytől függően több, vagy kevesebb ásványi sót tartalmaz, ami ráakódik az étkészletekre és foltképződéseket eredményez. Minél magasabb a sótartalom, annál keményebb a víz.

Az automata mosogatógép egy vízlágyító berendezéssel van ellátva, ami egy különleges sófajta alkalmazásával sómentes vizet szállít a mosogatógépbe.

A víz keménységét egy akvivalens skálán, pl. német fokban, francia fokban, vagy mmol/l-ben megadva mérik.

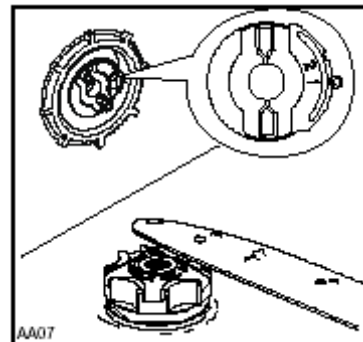
A vízlágyítót az Ön lakóhelyén lévő vízkeménységnek megfelelően kell beállítani. A lakóhelyén lévő vízkeménységi adatokat a helyi Vízmű Vállalattól kell megkérdezni.

A vízlágyítót mechanikus és elektronikus módon is be kell állítani.

Vízkeménység				A keménységi fokozat beállítása		Kijelzés a multi-kijelzőben
*dH (német skála)	*TH (francia skála)	mmol/l mmol/liter (a vízkeménység nemzetközi egysége)	Tartomány	Mechanikus	Elektronikus	
51 - 70	91 - 125	9,0 - 12,5	IV	2	10	10L
43 - 50	76 - 90	7,6 - 8,9			9	9L
37 - 42	65 - 75	6,5 - 7,5			8	8L
29 - 36	51 - 64	5,1 - 6,4			7	7L
23 - 28	40 - 50	4,0 - 5,0			6	6L
19 - 22	33 - 39	3,3 - 3,9	III	1	*5	5L
15 - 18	26 - 32	2,6 - 3,2			4	4L
11 - 14	19 - 25	1,9 - 2,5	II	1	3	3L
4 - 10	7 - 18	0,7 - 1,8	I/II		2	2L
< 4	< 7	< 0,7	I		1	1L
					só nem szükséges	

a) Mechanikus beállítás

1. Nyissa ki a mosogatógép ajtaját.
2. Húzza ki a mosogatógépből az alsó mosogató kosarat.
3. Forgassa el a mosogató térben lévő keménységtartomány kapcsolót az 1-es, vagy a 2-es jelzésre (lásd táblázat).
4. Helyezze vissza az alsó mosogató kosarat.



b) Elektronikus beállítás

(Kikapcsolt gépnél)

MEGJEGYZÉS: az elektronikus beállítás **CSAK** AKKOR lehetséges, ha a **3 az 1-ben** funkció nem aktív.

A mosogatógépet a gyártó az 5-ös szintre állította be.

1. Nyomja meg a Be/Ki-gombot. A programválasztó gombok ellenőrző lámpái felgyulladnak (beállítási fázis).

Ha csak egy programgomb ellenőrző lámpa is világít, akkor egy mosogató program már be van állítva.

A mosogató programot törölni kell:

Nyomja meg egyszerre az 1-es és a 2-es funkció gombokat és kb. 2 mp-ig tartsa őket benyomva, amíg a beállított program ellenőrző lámpája kb. 2 másodpercig villogni nem kezd.

Kb. 2 másodperc múlva a programválasztó gombok ellenőrző lámpái folyamatosan kezdenek világítani. Ez azt jelenti, hogy a beállított program törlése megtörtént és a készülék ismét a beállítási fázisba került.

2. Nyomja meg egyszerre az 1-es és a 2-es funkció gombokat, amire az 1-es, 2-es és a 3-as funkció gombok ellenőrző lámpái villogni kezdenek.
3. Nyomja meg az 1-es funkció gombot, a 2-es és a 3-as gombok ellenőrző lámpái kialszanak, miközben az 1-es gomb ellenőrző lámpája tovább villog.
A multi-kijelző a beállított keménységi fokozatot mutatja.

Például:

5 **!** = 5-ös fokozat.

4. A fokozat változtatásához nyomja meg az 1-es funkció gombot. Minden egyes gombnyomásnál megváltozik a fokozat.

(Az új fokozat beállításához lásd a Táblázatot).

Például: ha az 5-ös fokozat van beállítva és megnyomja egyszer az 1-es gombot, akkor ezzel a 6-os fokozat kerül beállításra.

Például: ha a 10-es fokozat van beállítva és megnyomja egyszer az 1-es gombot, akkor ezzel az 1-es fokozat kerül beállításra.

5. Az új keménységi fokozatot tárolásához kapcsolja ki a gépet a Be/Ki-gommbal, vagy várjon 60 másodpercig.

Ezután a készülék ismét a beállítási fázisba kerül.

A regeneráló só betöltése

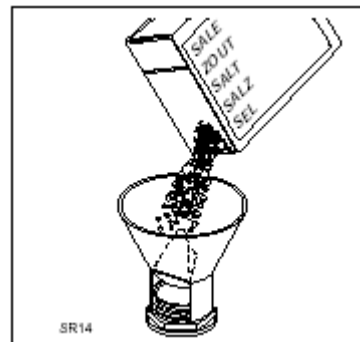


Kizárólag a háztartási mosogatógépek használatához megfelelő speciális sót használjon. Az egyéb sófajták olyan anyagokat is tartalmaznak, amelyek idővel károsíthatják a vízlágyító berendezést.

A betöltés közben kiloccsant só korróziót okozhat, ezért a sót csak röviddel egy mosogató program elindítása előtt kell betölteni.

Betöltés:

1. Húzza ki az alsó kosarat és forgassa el 90°-kal balra a sótartály fedelét és húzza ki.
2. Töltsön be egy liter vizet a tartályba. **(Kizárólag az első használatnál szükséges.)**
3. A mellékelt tölcser segítségével töltsse fel a tartályt sóval.
4. Miután megtisztította a menetet és a tömítést a sómaradványoktól, gondosan csavarozza vissza a zárófedelelet. Egy jól hallható „**Kli**kk”-hang jelzi, hogy a zárás megfelelően megtörtént.



Ezután egyszerűen csak sót kell rendszeresen utántölteni a tartályba.

A só utántöltésére a mosogatógép kezelőpaneljén egy sóutántöltésre figyelmeztető kijelzés figyelmeztet. Ha a lámpa felgyullad, akkor sót kell utántölteni.



Megjegyzés!

A kezelőpanelen lévő sóutántöltésre figyelmeztető kijelző a sóbetöltés után még 2-6 óráig is világít, kivéve, ha a mosogatógép be van kapcsolva. A sószemcsék méretétől függően nagyon sokáig eltarthat, amíg a só feloldódik a vízben. A készülék funkcióit ez azonban nem befolyásolja.

A sótartály mindig tartalmaz vizet. Ezért teljesen normális jelenség az, ha a só betöltésénél a víz kissé túlfolyik.

Öblítőszer

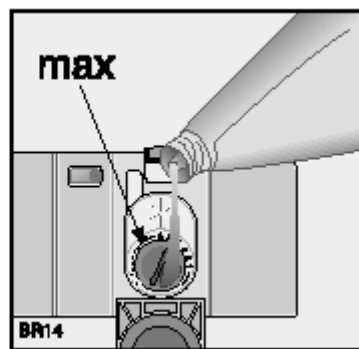
Az öblítőszer biztosítja, hogy az étkezészetek csillogóak, foltmentesek és a poharak pedig tiszták maradjanak a száradás után.

Az öblítőszer a meleg öblítési ciklus alatt automatikusan kerül beadagolásra.

Az ajtó belsejébe beépített tartály kb. 110 ml öblítőszer befogadására alkalmas, ami kb. 16-40 mosogató ciklus beadagolásához elég.

Öblítőszer betöltése

1. Nyissa ki a gombbal (A) az öblítőszeres tartály fedelét.
2. Töltse be az öblítőszer a betöltő nyíláson keresztül, amíg a tartály tele nem lesz. A maximálisan betölthető mennyiséget a „max” jelzés jelöli.



Pattintsa vissza a fedelet és nyomja meg addig, amíg be nem kattann a helyére.



Az öblítőszeres tartályba ne töltsön be semmiféle mosogatószert.

Annak érdekében, hogy a következő mosogató alkalmával elkerülhető legyen a felesleges habképződés, egy szivaccsal törölje fel a kiloccsant öblítőszeret.

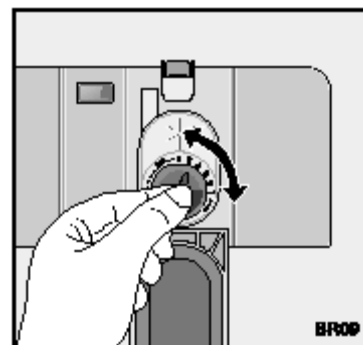
Adagolás

Az öblítőszer adagolás befolyásolja az étkezészetek fényességét és a száradásuk eredményét is. Ehhez a betöltő nyílás belsejében található hatállású kapcsolót kell beállítani. (Minimum pozíció = 1, maximum pozíció = 6.)

A gyártó az adagolót a „4”-es értékre állította be.

Ha az elmosogatott étkezészeteken rászáradt vízcseppek, vagy fehér vízkőfoltok láthatók, akkor az adagolást magasabbra kell állítani.

Ha az elmosogatott étkezészeteken fehéres, ragadós csíkok láthatók, akkor az adagolást alacsonyabbra kell állítani.



Ha a kezelőpanelen lévő öblítőszer ellenőrző lámpa felgyullad, akkor öblítőszeret kell utántölteni.

Napi használat

- Ellenőrizze, hogy nem kell-e só, vagy öblítőszer utántölteni.
- Rendezze el az étkezésleket és az evőeszközöket.
- Töltse be a mosogatógépbe a mosogatószert.
- Válassza ki az étkezéslekeknek és az evőeszközöknek megfelelő mosogató programot.
- Indítsa el a mosogató programot.

Evőeszközök és étkezéslekek elrendezése



Szivacsot, konyharuhát és minden olyan anyagot, amelyek magukba szívják a vizet nem szabad behelyezni a mosogatógépbe.

- Mielőtt elrendezi az étkezésleket:
 - Távolítsa el róluk a durva ételmaradványokat.
 - Az ételmaradékokkal leégetett edényeket áztassa fel.
- Az étkezéslekek és az evőeszközök bepakolásakor ügyeljen a következőkre:
 - Az étkezéslekek és az evőeszközök nem akadályozhatják a szűrőkarok forgását.
 - Az üreges tárgyakat, mint pl. csészék, poharak, serpenyők úgy pakolja be, hogy azok a szájukkal lefelé álljanak, mert így a víz nem tud bennük összegyűlni és lerakódni.
 - Az étkezésleket és evőeszközöket ne fektesse egymásra és ne takarják le egymást.
 - Az üvegáruk károsodásának elkerülése érdekében az üvegtárgyak ne érjenek egymáshoz,
 - A kisebb tárgyakat fektesse rá az evőeszköz kosárra.
- **A műanyag- és teflonbevonatú edények erősen visszatartják a vízcseppeket. Ezért ezek az edények valamivel rosszabban száradnak meg, mint a porcelán-, vagy a rozsdamentes étkezéslekek.**

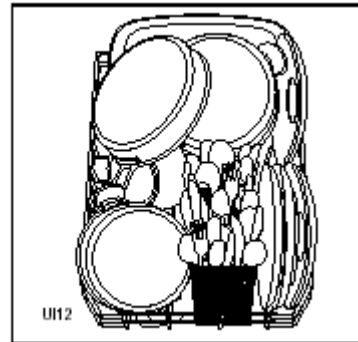
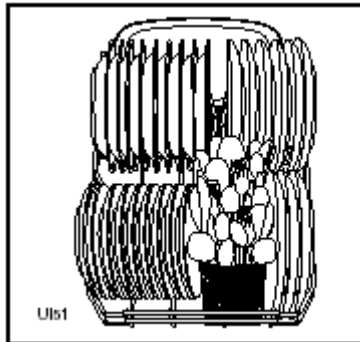
Mosogatógépben való mosogathoz a következő evőeszközök/étkezéslekek	
nem alkalmasak	korlátozottan alkalmasak
<ul style="list-style-type: none">• Fa, csont, szaru, porcelán, gyöngy fogantyújú evőeszközök.• Nem hőálló műanyag tárgyak.• Öregebb evőeszközök, amelyek nem hőállóak.• Ragasztott edények és evőeszközök.• Ónötvetű és vörösréz tárgyak.• Kristályüvegek.• Rozsdásodó acélból készült tárgyak.• Fatányérok.• Műszárból készült tárgyak.	<ul style="list-style-type: none">• Kőedények csak akkor, ha a gyártó mosogatógépben mosogathatónak árulja.• Zománcedények, amelyek a gyakori mosogathatására kifakulhatnak.• Ezüst és alumínium tárgyak, amelyeknél természetes az elszíneződés. Egyes ételmaradékok, mint pl. a tojásfehérje, tojássárgája, mustár gyakran okoznak elszíneződést és foltosodást az ezüsten. Ezért az ezüst tárgyakról azonnal távolítsa el ezeket az ételmaradékokat, ha nem mosogathatja el őket azonnal a használat után.• Néhány üvegtípus fénytelené válhat a gyakori mosogathatására.

Nyissa ki az ajtót és húzza ki a kosarakat.

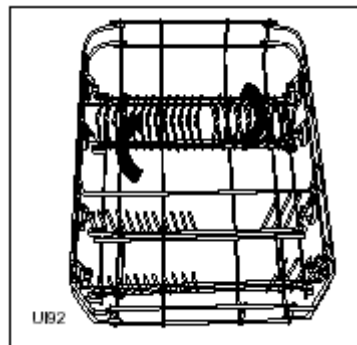
Alsó kosár

Az alsó kosárba rendezze el a fazekakat és lábasokat, a fedőket, a tányérokat, salátás tálakat, evőeszközöket, stb.

Az alátétes tányérokat és a nagyobb méretű fedőket célszerű a kosár szélén elrendezni, de közben ügyelni kell arra, hogy ne akadályozzák a mosogató karok mozgását.



A tartócsapokkal rendelkező mindkét sor könnyen és gyorsan átbillenthető. Ezzel lehetőség nyílik az edények és a salátás tálak egyszerűbb elrendezésére.



Evőeszköz kosár



Az egyenesen elhelyezett hosszú pengéjű kések potenciális veszélyforrást jelentenek.

A hosszú és/vagy éles evőeszközöket, valamint a hajlított késeket ezért vízszintes helyzetben a felső kosárban rendezze el. Az éles eszközök elrendezését és kikapcsolását, mint pl. kések nagyon óvatosan végezze.

Az evőeszközöket úgy rendezze el az evőeszköz kosárban, hogy a nyelük lefelé mutasson. Ha valamelyik alul kilógna a kosárból és blokkolja a mosogató kar mozgását, akkor azt fordítva állítsa be az evőeszköz kosárba.

A jobb tisztítás érdekében azt ajánljuk, hogy a kanalakat ne helyezze közvetlenül egymás mellé, hanem a többi evőeszkőzzel szétosztva rendezze el.

Ezüstből készült evőeszközt ne mosogasson együtt más fémből készült evőeszközökkel.

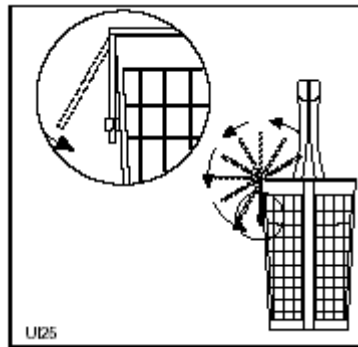
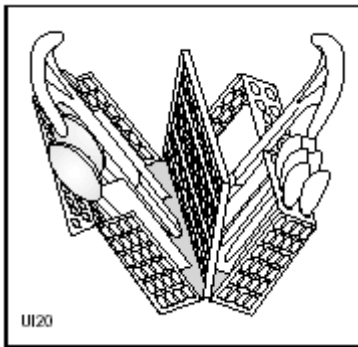
A rácsbetétet szét is lehet hajtani.

Az elmosogatott evőeszközök könnyebben eltávolíthatók, ha az evőeszköz kosarat szétnyitja.



Azért, hogy az evőeszköz kosár ne nyíljon szét a mosogatógépből történő kivételkor, a kétrészes fogantyút kézzel finoman mindig össze kell fogni.

1. Állítsa az evőeszköz kosarat az asztalra, vagy a munkalapra.
2. Nyissa szét a kétrészes fogantyút.
3. Vegye ki az evőeszközöket.
4. Pattintsa össze a kétrészes fogantyút.



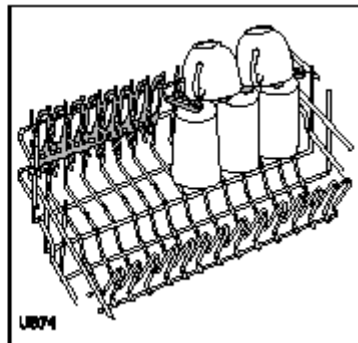
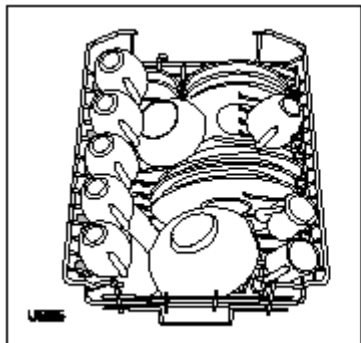
Felső kosár

A felső kosárba rendezze el a csészéket, a poharakat, a salátás tálakat és a max. 24 cm-es átmérőjű tányérokat.

Az egyes eszközöket a felhajtható csészetartó alatt és fölött helyezze el úgy, hogy a víz minden oldalról bőségesen elérje őket. A magas tárgyak beállításához a csészetartó felhajtható.

A hosszú nyelű poharakat a szájukkal lefelé akassza rá a magasabb csészetartóra.

A felső kosárba elsősorban a könnyebb eszközöket, mint pl. műanyag tál, stb. pakolja be. Ezekkel az eszközökkel más edényfajták leterhelhetők.



Figyelmeztetés!

Az étkezőeszközök, az edények és az evőeszközök elrendezése után mindig ellenőrizze, hogy a mosogató karok szabadon elforgathatók-e.

A felső kosár magasságának beállítása

Ha a szokásosnál nagyobb tányérokat is használ, akkor ezeket az alsó mosogató kosárba rendezze el, de közben magasabb pozícióba kell állítani a felső mosogató kosarat.

	Maximális magasságú edény	
	Felső kosár	Alsó kosár
Megemelt felső kosárnál	20 cm	31 cm
Lesüllyesztett felső kosárnál	24 cm	27 cm

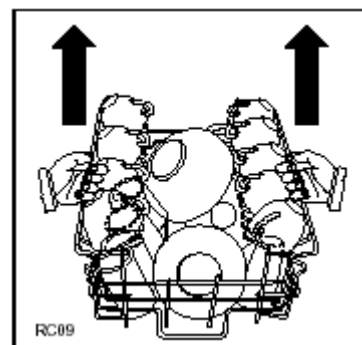
A magasság beállítása a következő módon végezhető el:

1. Húzza ki a kosarat a készülékből.
2. A két oldalán megfogva emelje meg a kosarat, amíg a zár bekattan és a kosár helyzete stabil nem lesz.

Fontos!

A mosogató kosarat soha ne csak az egyik oldalánál fogva emelje meg, vagy süllyessze le.

Ha a felső kosár a felső pozícióban van, akkor a csészetartókat nem lehet használni.



A lesüllyesztéshez fogja meg a kosár két oldalát, emelje meg és lassan, könnyed nyomással süllyessze le.



Az étkezőeszközök és edények bepakolása után mindig zárja be az ajtót, mert a nyitva hagyott ajtó könnyen balesetet okozhat.

Tisztítószer betöltése

Kizárólag csak a háztartási mosogatógéphez gyártott folyékony-, por-, vagy tablettá formájú tisztítószereket használjon.



A mosogatószer tudatos használata a környezetünket is kíméli.

A mosogatószert a program beállítása előtt kell betölteni (az „előmosogatásnál nem”).

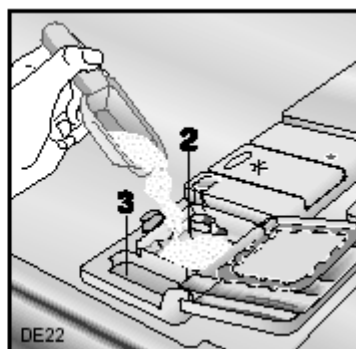
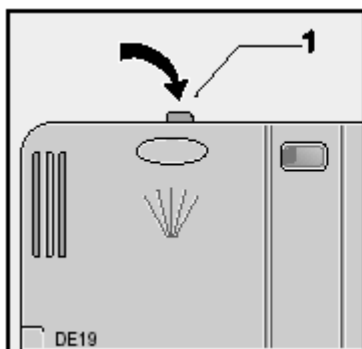
A mosogatószer a tisztító ciklus alatt kerül beadagolásra.

A mosogatószeres rekesz az ajtó belső oldalán található.

Kérjük, hogy mindig vegye figyelembe a mosogatószert gyártónak a csomagoláson olvasható adagolási előírásait.

Mosogatószer betöltése

1. Ha a fedél zárva van, akkor nyomja meg a rögzítő gombot (1). A fedél kipattan.
2. Töltse be a tisztítószert a mosogatószeres tartályba. A megfelelő adagolásról a jelölések adnak tájékoztatást:
20 = 20 g mosogatószernek felel meg.
30 = 30 g mosogatószernek felel meg.



3. Az előmosogatási fázissal rendelkező programoknál töltsön még egy kis mennyiségű (5/10 g) mosogatószert a rekesz kamrájába is.
4. Pattintsa vissza a fedelet és nyomja meg, amíg bekattan a helyére.

Különböző tisztítószer

Mosogatószeres tabletták



A mosogatószeres tabletták a gyártmánytól függően különböző idők alatt oldódnak fel, ezért előfordulhat, hogy bizonyos mosogatószeres tabletták nem oldódnak fel teljesen és nem tudják teljesen kifejteni a tisztító hatásukat. Ezért ezeket a termékeket a hosszabb ideig tartó programokhoz használja, mert ezzel biztosítható, hogy a mosogatószer maradványok teljesen eltávolíthatók legyenek a mosogatás során.



Soha ne tegyen a tablettákat a mosogatótérbe, vagy az evőeszköz kosárba, mert ezzel lecsökken a mosogatás teljesítménye. A tablettákat mindig a mosogatószeres tartályba kell behelyezni.

Kompakt tisztítószer

A mosogatógépekhez használt mosogatószereket kémia összetételük alapján két alaptípusra oszthatjuk fel:

- hagyományos lúgos mosogatószerek maró összetevőkkel és
- alacsony lúgtartalmú koncentrátumok természetes enzimekkel.



Az 50°C-os mosogató programok ezekkel a kompakt mosogatószerekkel nemcsak a környezetre vannak jó hatással, hanem kímélik az étkezőeszközöket is, mert az enzimet tartalmazó kompakt mosogatószerek teljesen feloldódnak és biológiailag sokkal könnyebben bomlanak el. Ezért a kompakt mosogatószerekkel végzett 50°C-os mosogató programok ugyanazt a tisztító hatást fejtik ki, amit különben csak a 65°C-os programokkal lehet biztosítani.

Kombinált tisztítószer

Ha olyan tisztítószert használ, ami már öblítőszert is tartalmaz, akkor ezt a tisztítószert a mosogatószeres adagolóba kell betölteni. Ebben az esetben az öblítőszeres adagolónak üresnek kell lennie. Ha az adagoló még tartalmaz öblítőszert, akkor a kombinált tisztítószerek alkalmazása előtt várja meg, amíg az adagoló kiürül.

Ha a gépet bekapcsolja, akkor az öblítőszert ellenőrző lámpa felgyullad (ez az öblítőszert ellenőrző lámpa nincs minden mosogatógép modellnél).

A speciális só azonban használni **kell** a mosogatógéphez.

„3 az 1-ben” mosogatószeres tabletták alkalmazása

Általános útmutatások

Ezek a tabletták a mosogatószer, az öblítőszer és a speciális só kombinációját együtt tartalmazzák.

1. **Ezeknek a termékeknek az első használata előtt ellenőrizni kell, hogy az Ön lakhelyén lévő vízkeménységhez megfelelő lesz-e a tabletták csomagolásán feltüntetett gyártói ajánlás (lásd a termék csomagolását).**
2. A tabletták használatakor a gyártói utasításokat szigorúan be kell tartani.
3. Ha a „3 az 1-ben” tabletták első használatakor problémája van a mosogatás hatékonyságával kapcsolatban, akkor lépjen kapcsolatban a csomagoláson feltüntetett gyártó céggel, vagy a forgalmazóval.

Speciális útmutatások

Ha ezeket a kombinált termékeket akarja használni, akkor be kell állítani a „3 az 1-ben” funkciót.



Ha Ön ismét a hagyományos tisztítószerek alkalmazására tér vissza, akkor végezze el a következő beállításokat:

- Töltse fel újra az öblítőszeres- és a sótartályt,
- A vízkeménységet kapcsolja a legmagasabb beállításra és edények bepakolása nélkül futtasson le háromszor egy normál programot,
- Ezután állítsa be a vízkeménységet a lakóhelyén lévő víz keménységének megfelelő fokozatra (lásd a „Vízlágyító berendezés” c. fejezetet).

Mosogató programok (Programtáblázat)

Program	Étkészlet fajta	Szennyezettség mértéke	Programfutás					Fogyasztási értékek ³		
			Előmosogatás	Mosogatás	Köztes öblítés	Öblítés	Szárítás	Időtartam (perc)	Energia (kWh)	Víz (liter)
AUTOMATIC	Edények és evőeszközök	Normál szennyezettség	•	•	•	•	•	80-105	0,80-1,20	12-21
30 MIN ¹	Edények és evőeszközök	Friss szennyezettség	-	•	-	•	-	25-30	0,70-0,80	7-8
INTENZIV CARE 70°	Edények, evőeszközök és főzőedények	Erős szennyezettség	•	•	•	•	•	115-125	1,60-1,80	19-21
ENERGIA-TAKARÉKOS ²	Edények és evőeszközök	Normál szennyezettség	•	•	•	•	•	160-170	0,75-0,80	12-13
ÜVEG 45°	Kristályüveghez, porcelánhoz és érzékeny eszközökhöz	Normál szennyezettség	-	•	•	•	•	55-65	0,60-0,70	11-12
ELŐMOSOGATÁS	Minden étkezéslethez	Részterhelés (a nap közben összegyűlt étkezéslethez elmosogatásához)	•	-	-	-	-	12	0,1	3-4

- 1) Ideális a reggelinél és a vacsoránál összegyűlt étkezéslethez (**frissen szennyezett**). Rövid mosogatási ciklus. Ezt a programot egy 4-személyes háztartásban a reggelinél és a vacsoránál összegyűlt tányérok, csészék és edények előmosogatásához fejlesztették ki.
- 2) Összehasonlító tesztprogram az EN 50242 előírási szerint (lásd az „Útmutatások a vizsgálatokhoz” c. fejezetet). Ez a program az enzimetartalmú mosogatószerekhez lett kifejlesztve és az alacsony energiafelhasználása mellett ugyanazt az eredményt biztosítja, mint amit a 65°C-os vízhőmérsékletű és a hagyományos mosogatószert használó programok. A mosogatási- és a szárítási ciklus hosszabb lesz, hogy kiegyenlítésre kerüljön az alacsonyabb hőfokon végzett tisztítás.
- 3) Ezek az adatok csak irányértékek és a vezetékes víz nyomásától, hőmérsékletétől és a feszültség ingadozásától függenek.

Automatikus mosogató programok

Az „Automatikus programoknál” az öblítővíz zavarosságából meghatározható, hogy az étkezéslethez milyen mértékben vannak elszennyeződve.

Korlátozott mennyiségű és enyhén elszennyezett étkezéslethez esetében az „előmosogatás”, a „főmosogatás” és a „köztes öblítési ciklusok” rövidebbek lesznek és kisebb lesz a vízfogyasztás.

Ha a készülék erősen szennyezett étkezéslethez van tele, akkor az „előmosogatás”, a „főmosogatás” és a „köztes öblítési ciklusok” hosszabbak lesznek és magasabb lesz a vízfogyasztás.

Ennek köszönhetően a program időtartama, a víz- és az energiafogyasztási adatok a táblázatban megadott tartományon belül változnak (lásd Programtáblázat).

Ezáltal az étkezéslethez optimális megtisztítása csekély víz- és energiafelhasználás mellett mindig biztosítható lesz.

Az „Automatikus programoknál” - az edények mennyiségétől és szennyezettségétől függően - a mosogatóvíz hőfoka automatikusan változik 50° C és 65° C között.

A mosogató program elindítása

1. Ellenőrizze, hogy

az étkészleteket és az evőeszközöket úgy pakolta-e be a mosogatógépbe, hogy azok nem akadályozzák a szórókarok szabad forgását.

2. Nyissa ki teljesen a vízcsapot.

3. Zárja be a mosogatógép ajtaját.

4. Nyomja meg a Be/Ki gombot.

A programválasztó gombok valamennyi ellenőrző lámpája felgyullad.

5. Állítsa be a programot és indítsa el.

Egy mosogató program beállításához nyomja meg a kívánt program gombját (lásd a „Mosogató programok” Táblázatot).

A kiválasztott program ellenőrző lámpája felgyullad, miközben a többi program gomb ellenőrző lámpája kialszik. A multi-kijelzőben a beállított program időtartama fog villogni (percben).

A **futási idő** ellenőrző lámpája felgyullad.

A vonatkozó programfázisok ellenőrző lámpái felgyulladnak.

Az utolsó gomb lenyomása után kb. 2 másodperccel a kiválasztott mosogató program automatikusan elindul.

Ha a program elindul, akkor a multi-kijelzőben folyamatos fénnel kijelzésre kerül a program végéig hátralévő idő.

A munkafázisokat kijelző ellenőrző lámpák kialszanak, amíg a készülék az éppen futó fázisra vált.

A **futási idő** ellenőrző lámpa bekapcsolva marad.

Program beállítása és indítása késleltetett indítási idővel

A késleltetett indítási időt a mindenkor program kiválasztása előtt kell beállítani.

Nyomja meg addig a „késleltetett indítási idő” gombját, amíg a multi-kijelzőben az az óraszám kezd villogni (1h-tól 19h-ig), ami után el akarja indítani a mosogató programot.

Nyomja meg a kívánt program gombját (lásd a „Mosogató programok” Táblázatot).

A multi-kijelzőben néhány másodpercig a program időtartama kerül kijelzésre percekben megadva, majd ismét a beállított program elindulásáig hátralévő idő kerül kijelzésre.

Ha a multi-kijelzőben már nem villog az óraszám, hanem folyamatosan világít tovább, akkor a késleltetett kezdés funkció aktív. (A multi-kijelzőben a program indulásáig hátralévő idő jelenik meg, ami óráról-óra csökken).

Ha ezen idő alatt kinyitja az ajtót, a beállítás akkor sem fog megváltozni.

Ha az idő letelik, akkor a beállított program automatikusan elindul.

Ha a „**késleltetett indítás**” funkció be van kapcsolva, akkor a „**futási idő**” ellenőrző lámpa nem világít. Ha a késleltetett indítás ideje lejár, akkor a mosogató program automatikusan elindul és felgyullad a „**futási idő**” ellenőrző lámpa.

MEGJEGYZÉS: a programot és a késleltetett indítást kissé kinyitott ajtó esetében is be lehet állítani.

Ebben az esetben a program, vagy az indulásig hátralévő idő csak akkor indul el automatikusan, ha bezárja az ajtót.

Eddig a pillanatig a beállítás még megváltoztatható.

6. Egy futó mosogató program megszakítása, vagy törlése



Egy futó mosogató programot csak akkor szakítson meg, vagy töröljön, ha erre feltétlenül szükség van.



Figyelem! Az ajtó nyitásakor forró gőz csaphat ki. **Óvatosan nyissa ki az ajtót.**

Egy futó program megszakítása

- a. Nyissa ki a mosogatógép ajtaját, amire a program futása megszakad.
Az ajtó bezárása után a program futása ugyanerről a helyről folytatódik tovább.
- b. Nyomja meg a Be/Ki-gombot (minden ellenőrző lámpa kialszik). Nyomja meg ismét a Be/Ki-gombot. A program futása ugyanerről a helyről folytatódik tovább.

Egy futó program törlése

Nyomja be egyszerre kb. 2 másodpercig az **1-es** és a **2-es** funkció gombokat, a beállított program ellenőrző lámpája kb. 2 másodpercig villogni kezd.

2 másodperc múlva a programválasztó gombok összes ellenőrző lámpája folyamatosan világít tovább. Ez azt jelenti, hogy a beállított program törlődött és a készülék újra a beállítási fázisba került.

Most már beállíthat egy új mosogató programot.

(Ha el akarja indítani az új mosogató programot, akkor előbb ellenőrizze, hogy van-e mosogatószer a tartályban.)

7. A késleltetett indítási idő törlése

Egy késleltetett indítási idővel beállított adatokat az „Egy futó program törlése” c. részben leírtak szerint lehet törölni.

Ebben az esetben a beállított mosogató program is törlődik.

A mosogató programot ismét be kell állítani.

8. A mosogató program végén

A gép automatikusan megáll.

A **futási idő** ellenőrző lámpája kialszik.

A **vége** ellenőrző lámpája felgyullad.

A multi-kijelzőben a **0** szám jelenik meg (a program végéig hátralévő idő). A mosogatógép **csak** ezután kapcsol ki.

Ha a mosogató program végén nem nyitja ki azonnal az ajtót, akkor a mosogatógépbe beépített szellőztető rendszer működésbe lép, hogy elkerülhető legyen a gőzök lecsapódása az étkezészetekre.

A rendszer kb. 20 percig működik bekapcsolt gép esetében.

Az ajtó nyitásával, illetve a mosogatógép kikapcsolásával a rendszer automatikusan kikapcsol.

A Be/Ki-gommbal kapcsolja ki a mosogatógépet.

Ha a program végén azonnal kinyitja az ajtót, akkor forró gőz csaphat ki. Ezért **nagyon óvatosan nyissa ki az ajtót.**

Nyissa ki az ajtót. Várjon néhány percet az étkezészetek kipakolásával, mert így elkerülheti, hogy leforrázza magát, ugyanakkor kedvezőbb lesz a száradás eredménye is.

9. Étkészletek kipakolása

A forró edények érzékenyek az ütődésekre. A kipakolás előtt ezért hagyja őket kihűlni.

Először mindig az alsó kosarat pakolja ki és csak utána a felsőt. Ha ezt így teszi, akkor elkerülheti, hogy a felső kosárból vízcseppek essenek az alsó kosárban lévő étkezészetekre a kipakolás alatt.

A belső falon és a mosogatógép ajtaján lecsapódó kondenzvíz adott esetben a száradási folyamatra vezethető vissza, mivel az edényeken lévő maradék gőz kicsapódik a hideg falakra.



Figyelem!

Minden mosogatósi ciklus után ajánlatos elzárni a vízcsapot és kihúzni a fali csatlakozóból az elektromos vezeték dugaszát.

Tisztítás és ápolás



A kezelő felületet csak egy puha, nedves ruhával tisztítsa meg. Csak semleges hatású tisztítószerrel szabad használni és semmilyen körülmények között ne használjon sűrűlőszert, vagy oldószert (pl. acetont, triklóretilén), vagy más agresszív hatású tisztítószerrel.

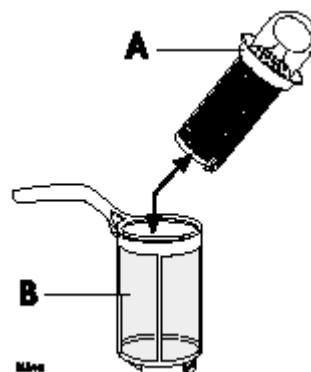
Időközönként egy nedves ruhával tisztítsa meg az ajtó gumitömítését és a mosogatószeres-, valamint az öblítőszeres tartályt is.

Évente legalább egyszer, vagy akár gyakrabban is az üres gépen futtasson le egy mosogató programot mosogatószer beadagolása mellett, vagy egy kereskedelemből beszerezhető speciális ápolószer használatával.

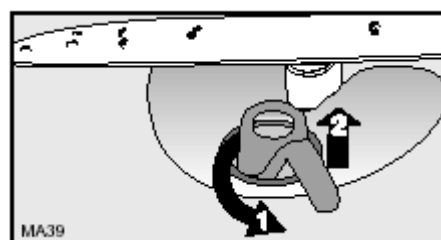
A szűrők tisztítása

A szűrőket rendszeresen ellenőrizni kell és adott esetben meg kell őket tisztítani. A szennyezett szűrők nagymértékben befolyásolják a mosogató eredményességét.

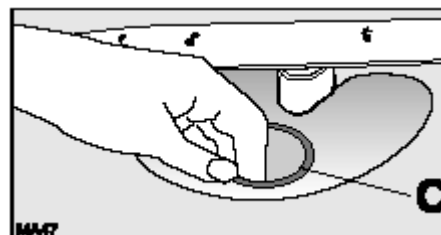
1. Nyissa ki az ajtót és húzza ki az alsó kosarat.
 2. A mosogatógép szűrőrendszere a durva-szűrőből (A), a mikro-szűrőből (B) és a felületi-szűrőből (C).
- A mikro-szűrő fogantyújával nyissa ki a szűrőrendszert és távolítsa el.



3. Forgassa el a fogantyút kb. 1/4 fordulattal az óramutató járásával ellentétes irányba és vegye ki.



4. Fogja meg a durva-szűrő (A) fogantyúját és húzza ki a mikro-szűrőből (B).
5. Folyóvíz alatt minden szűrőt alaposan tisztítsa meg.
6. Vegye ki a felületi-szűrőt (C) a mosogatógépből és mindkét oldalát tökéletesen tisztítsa meg.



7. Helyezze vissza a lapos-szűrőt (**C**) a mosogatógép alsó részébe.
8. Helyezze vissza a durva-szűrőt (**A**) a mikro-szűrőbe (**B**) és nyomja össze őket.
9. Helyezze vissza a szűrőrendszert a helyére és a fogantyút az óramutató járásával megegyező irányba elforgatva biztosítsa a záródását. Eközben ügyeljen arra, hogy a lapos szűrő ne emelkedjen ki a mosogatógép aljának a síkjából.

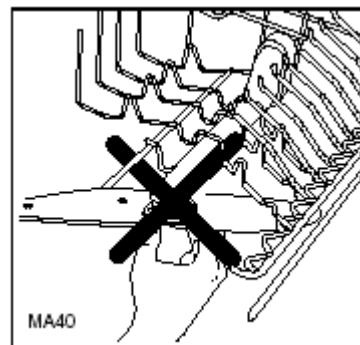


Fontos!

Szűrők nélkül semmilyen esetben sem szabad mosogatást végezni. A hibásan, vagy rosszul behelyezett szűrők nagymértékben lerontják a mosogatás eredményességét.

SOHASE próbálja a felső mosogató kart eltávolítani.

Az eltömődött furatokat adott esetben egy fogpiszkáló segítségével lehet könnyen megtisztítani.



A készülék hosszabb idejű leállítása

A készülék hosszabb ideig tartó üzemén kívül helyezése esetén:

1. Húzza ki a fali konnektorból a hálózati vezeték csatlakozó dugaszát és zárja el a vízcsapot.
2. Félig hagyja nyitva a készülék ajtaját, hogy a kellemetlen szagosodás elkerülhető legyen.
3. Tisztítsa ki a készülék belsejét.

Fagyveszély

Ha a készülék nulla fok alatti hőmérsékletű helyen kerül elhelyezésre, akkor le kell szerelni a vízbefolyó tömlőt és vízteleníteni kell a készüléket.

Egy mosogató program elindítása előtt állítsa a mosogatógépet egy 0°C-nál magasabb hőmérsékletű helyiségbe.

A készülék szállítása

A szállítás közben kerülni kell a készülék erősebb mértékű megdöntését.

Mi kell tenni, ha...

Az itt megadott útmutatások alapján próbálja meg saját maga kijavítani a mosogatógép kisebb üzemzavarait. Mielőtt a szervizhez, vagy a Vevőszolgálathoz fordulna - kérjük, hogy figyelmesen tanulmányozza át a hibaforrásokat a következőkben megadott lista alapján.

... hibajelzések jelennek meg

A mosogatógép nem indul, vagy az üzemelés közben megakad.

A riasztások kijelzésre kerülnek:

- a futó program ellenőrző lámpájának folyamatos villogása révén,
- a multi-kijelzőben megjelenő hibakódok útján (a táblázatba leírtak szerint).

Nyissa ki az ajtót és végezze el a következő ellenőrzéseket:

Üzemzavar	Lehetséges oka	Megoldás
A futó mosogató program kijelzője folyamatosan villog.	A vízcsap eltömődött, vagy elvízkövesedett.	Tisztítsa meg a vízcsapot.
A multi-kijelző a 10 hibakódot jelzi ki.	A vízcsap zárva van.	Nyissa ki a vízcsapot.
Kigyullad a „Hiányzó víz” ellenőrző lámpa.	A vízcsapnál lévő befolyócső szűrője (ha van) eltömődött.	Tisztítsa meg a befolyócső szűrőjét.
Nincs víz a mosogatógépben.	Nem megfelelő a befolyócső elhelyezése.	Ellenőrizze a cső helyzetét.
A futó mosogató program kijelzője folyamatosan villog:	A szifon eltömődött.	Tisztítsa ki a szifont.
A multi-kijelző a 20 -as hibakódot jelzi ki.	Nem megfelelő a kifolyócső elhelyezése.	Ellenőrizze a cső helyzetét.
A mosogatógép nem pumpálja ki a vizet.		
A futó mosogató program kijelzője folyamatosan villog:	Működésbe lépett a vízvédelmi rendszer.	Zárja el a vízcsapot és forduljon a szervizhez, vagy a Vevőszolgálathoz.
A multi-kijelző a 30 -as hibakódot jelzi ki.		

Az fenti ellenőrzések után indítsa el ismét a mosogató programot. Zárja be az ajtót és nyomja be annak a programnak a gombját, amit a riasztás előtt beállított. A mosogató program onnan folytatódik tovább, ahol korábban megszakadt. Ha azonban ismét megjelenik a hibajelzés, akkor forduljon jótállási jegyben megjelölt szervizhez, vagy a Vevőszolgálathoz.

... probléma van a mosogatógép üzemelésénél

Üzemzavar	Lehetséges oka	Megoldás
A program nem indul.	Nem megfelelő az ajtó zárása. (Az „ajtó nyitva ellenőrző lámpa felgyullad”)	Zárja be az ajtót.
	A csatlakozó dugó nincs bedugva.	Dugja be a csatlakozó dugót a konnektorba.
	Hibás a hálózati biztosíték.	Cserélje ki a biztosítékot.
	Késleltetett kezdési idővel kialakított mosogatógépeknél: késleltetett kezdés van kiválasztva.	Ha a mosogatást azonnal akarja kezdeni: Törölje a késleltetett kezdést.
A mosogatás során sípoló hang hallható.	A sípoló hangnak nincs jelentősége.	Használjon másfajta márkás mosogatószeret.

...nem megfelelő a mosogatás eredménye

Az edények nem tiszták

- Nem megfelelő mosogató programot választott.
- Az edényeket úgy pakolta be, hogy a víz nem ért el minden szennyezett felületet. A mosogató kosarakat nem szabad túltölteni.
- A mosogató karok nem tudnak szabadon elforgni.
- A szűrők elszennyeződtek, vagy nem megfelelően vannak behelyezve.
- Nem márkás mosogatószeret töltött be, vagy túl kevés mennyiséget adagolt.
- Ha az étkezészeteken vízkőlerakódások láthatók, akkor kiürült a sótartály, vagy nem megfelelő a vízlágyító beállítása.
- Nem megfelelő a kifolyócső helyzete.

Az edények nem szárazak és a poharak fénytelenek maradtak

- Nem márkás öblítőszeret használt.
- Kiürült az öblítőszeres tartály.

Csíkok, tejszerű foltok, kékes árnyalatok vannak az edényeken és a poharakon


- Állítsa alacsonyabbra az öblítőszer adagolást

Rászáradt vízcseppek vannak a poharakon és az edényeken

- Állítsa magasabbra az öblítőszer adagolást.
- A mosogatószer lehet az oka. Konzultáljon a mosogatószer gyártójának képviselőjével.

Műszaki adatok

Gyártó védjegye	AEG
Forgalmazó	Electrolux Lehel Kft. Háztartási Készülékek, 1142 Budapest, Erzsébet kir.-né út 87.
Típusazonosító	Favorit 86480 I
Energiahatékonysági osztály (skála A-tól G-ig, ahol A - hatékonyabb: G – kevésbé hatékony)	A
A szabvány ciklus gyártó általi megnevezése, amelyre a címkén és az adatlapon található információ vonatkozik	Bio 50° előmosogatással
Energiafelhasználás a szabvány ciklust alapul véve (a tényleges energiafelhasználás függ a készülék használatának a módjától) (kWh)	0,80
Tisztítási hatékonyság (skála A-tól G-ig, ahol A - magasabb: G – alacsonyabb)	A
Szárítási hatékonyság (skála A-tól G-ig, ahol A - magasabb: G – alacsonyabb)	A
A mosogatógép befogadó képessége szabványos teríték esetén	9 személyes
Vízfelhasználás szabvány ciklus alapján (liter)	12
Átlagos becsült évi energia- és vízfelhasználás 220 ciklusra kifejezve (kWh / liter)	176 / 2640
Szabvány ciklus alatti zajszint (dB)	45
Méretetek mm-ben (szélesség x magasság x mélység)	446 x 575 x 818
Megengedett víznyomás Min (bar): Max (bar):	0,5 8,0
Elektromos csatlakoztatás:	Az adatok az adattáblán találhatóak

	<p>Ez a készülék megfelel a következő EG irányelveknek:</p> <ul style="list-style-type: none"> • 73/23/EWG - (1973.02.19.) - kisműködési irányelv – 89/336/EWG - (1989.05.03.) - EMC-irányelv (a 92/31/EWG változással bezárólag) – 93/68/EWG - (1995.07.22.) - CE-jelölés irányelv.
---	---

SZERELÉSI ÚTMUTATÓ



A készülék elektromos hálózatra történő csatlakoztatását csak szakképzett elektromos szakember, szervíz végezheti.

A készülék vízvezeték hálózatra történő csatlakoztatását csak szakképzett vízvezeték szerelő, szervíz végezheti.

A készüléket egy vízbefolyó- és vízkifolyó rendszerrel ellátott hely közelében kell felállítani.

Beépítés

Ezt a modellt csak egy munkalap, illetve egy mosogató alá szabad beépíteni.

Figyelem!

Az ajtólap szerelését és a mosogatógép beépítését pontosan a mellékelt sablonon megadottak szerint kell elvégezni.

A hálózati vezeték, valamint a vízbefolyó- és a vízkifolyó tömlő számára a hátsó bútorlapban kivágott nyíláson kívül a mosogatógépnek nincs szüksége kiegészítő szellőző nyílásra.

Az állítható magasságú lábak segítségével a készülék magassága bizonyos beállítási tartományok között szabályozható.

A készülék szerelési munkálatai közben mindig ki kell húzni az elektromos csatlakozó vezeték dugaszát a fali csatlakozó aljzatból.

A beszerelésnél ügyelni kell arra, hogy a készüléket ne állítsa rá az elektromos vezetékre, vagy a víztömlőkre.

Kiigazítás

A kiigazításnak az a feltétele, hogy az ajtó tökéletesen vízzáró legyen.

Meg kell győződni arról, hogy a mosogatógép ajtaja tökéletesen záródik-e és nem súrlódik-e az oldalaknál.

Adott esetben csavarozza ki addig az állítható lábakat, amíg az ajtó záródása tökéletes nem lesz.

Felerősítés

A készüléket a kibillenés ellen biztosítani kell.

Ebből a célból a mosogatóhoz, illetve az asztallap fali részéhez, vagy a szomszédos bútorlaphoz kell felerősíteni a mosogatógépet.

A vízbefolyó tömlő csatlakoztatása

Ezt a mosogatógépet hideg-, vagy egy max. 60° C-os meleg vizes hálózatra is lehet csatlakoztatni. Mi azt ajánljuk, hogy a hideg vizes hálózatra csatlakoztassa a készüléket.

A meleg vizes hálózatra történő csatlakoztatás esetén valamivel rövidebb lesz a mosogatási idő, azonban a mosogatási eredmény különösen az erősen szennyezett étkészletek esetében korlátozott lesz.

A vízbefolyó tömlőt csatlakoztassa egy 3/4"-os méretű külső vízcsaphoz, vagy egy gyorszáras csatlakozóhoz.

Ellenőrizze, hogy a „Műszaki adatokban” megadott víznyomás megfelel-e felállítás helyén lévő vezeték víz nyomásával.

Ügyeljen arra, hogy a vízbefolyó tömlő ne legyen megtörve, vagy összenyomódva, mert ebben az esetben erősen lelassul, vagy lecsökken a vízbevetés.

A mosogatógéphez csatlakoztatott tömlő végét a gyorscsatlakozó révén tetszés szerinti irányba állíthatja be.

A gyorscsatlakozót jól húzza meg, hogy ne lehessen tömítetlenség a víztömlőnél.

Ha a mosogatógépet egy új, vagy már régóta nem használt vízvezeték hálózatra csatlakoztatja, akkor a csatlakoztatás előtt néhány percig hagyja kifolyatni a vizet, hogy a rendszerben esetleg meglévő homok- és rozsdaszemcsék kimosódhassanak és ne tömíthessék el a vízbefolyó tömlőn lévő szűrőt.

A csatlakoztatáshoz soha ne alkalmazzon régi és már korábban használt tömlőket.

A mosogatógép egy olyan biztonsági szerkezettel rendelkezik, amely megakadályozza, hogy a mosogatóvíz visszafolyjon a vezetékes ivóvíz hálózatba és ez teljes mértékben megfelel a vízszelvény biztonsági szabályoknak.



Fontos!

A vízbefolyó tömlő csatlakozóját szorosan kell meghúzni. Mielőtt a készüléket a végeleges helyére állítja - ellenőrizze, hogy nincs-e valahol vízszivárgás. Gondoljon arra, hogy idővel a kis mértékű vízcsöpögés is nagy károkat okozhat.

Vízbefolyó tömlő biztonsági szeleppel

A biztonsági szelep a vízbefolyó tömlőbe van beszerelve, ami a vízcsaphoz van csatlakoztatva. Ha a vízbefolyó tömlő tömítetlen lesz, akkor ez a biztonsági szelep megszakítja a vízbevezetést.

Gondosan csatlakoztassa a vízbefolyó tömlőt

- A biztonsági szelep elektromos vezetéke magában a tömlőben található. Sem a vízbefolyó tömlő, sem a biztonsági szelep nem meríthető víz alá.
- Ha megsérül a vízbefolyó tömlő, vagy a biztonsági szelep, akkor azonnal ki kell húzni az elektromos vezetéket a fali konnektorból.
- A biztonsági szeleppel szerelt vízbefolyó tömlőt csak a szerviz, vagy a Vevőszolgálat szakembere cserélheti ki.
- A vízbefolyó tömlőt úgy kell elhelyezni, hogy sehol se legyen magasabban a biztonsági szelep alsó élénél.

A vízkifolyó tömlő csatlakoztatása

A vízkifolyó tömlőt csatlakoztatni lehet:

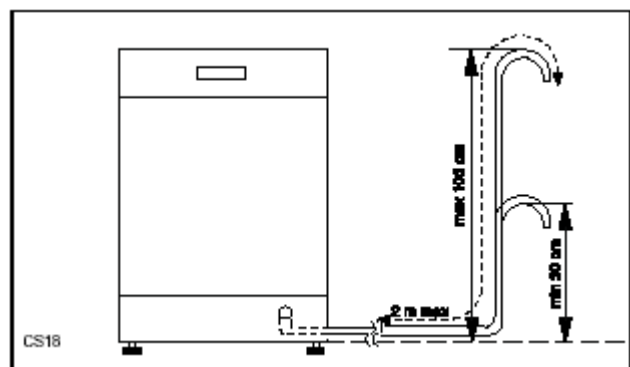
1. a mosdókagyló szifoncsatlakozójához egy csőbilincs segítségével,
2. a mosdókagyló pereméhez a hajlított csőögztítővel,
3. egy olyan kiszellőzéssel rendelkező szilárd fal csatlakozóhoz, amely legalább 4 cm belső átmérővel rendelkezik.

A vízkifolyó csatlakozási helyének legalább 30 cm-re és legfeljebb 100 cm-re kell lenni a padlózat fölött.

A tömlőt tetszés szerint jobbra, vagy balra is el lehet vezetni.

A vízkifolyó tömlő megtörését, vagy megcsavarodását feltétlenül meg kell akadályozni, mert különben lelassulhat, vagy akár teljesen le is blokkolhat a vízkifolyás.

A vízkifolyó tömlőt adott esetben csak max. 2 m-rel szabad meghosszabbítani, de a hosszabbító tömlő belső átmérője nem lehet kisebb, mint a készülék kifolyó tömlőjének átmérője.



Adott esetben a hosszabbításhoz használt összekötő csődarab belső átmérője sem lehet kisebb, mint a készülék kifolyó tömlőjének átmérője. A meghosszabbított tömlőt el kell fektetni a padlózaton és csak a kifolyásnál kell felhajlítani.

Fontos!

Az általunk gyártott készülékek egy visszafolyást gátló biztonsági rendszerrel vannak kialakítva, ami megakadályozza a víz visszafolyását a mosogatógépbe. Ha a mosdókagyló kifolyó szifonjába visszacsapó szelep van beépítve, akkor ez megakadályozhatja a mosogatógép korrekt vízvezetését. Ezért ezt a visszacsapó szelepet ajánlatos eltávolítani.

Elektromos csatlakoztatás

Az elektromos csatlakoztatással kapcsolatos adatokat az ajtónál lévő adattábla tartalmazza.

Mielőtt a készüléket az elektromos hálózatra csatlakoztatja, hajtsa végre a következőket:

1. Ellenőrizze, hogy az adattáblán megadott elektromos hálózati adatok megegyezzenek az Ön lakhelyén lévő adatokkal.
2. Ugyancsak ellenőrizze, hogy az árammérő óra, a biztosíték és a csatlakozó dugasz megfelel-e a megadott maximális terhelésnek.
Ellenőrizze, hogy a csatlakozó dugasz és az aljzat megfelelő módon csatlakoztatható-e egymáshoz. Ha nem, akkor elektromos szakemberrel cseréltesse ki az aljzatot.

A mosogatógépet az elektromos vezeték dugaszának a fali csatlakozó aljzathoz való kihúzásával kell leválasztani az elektromos hálózatról.



Figyelem!

A csatlakozó dugasznak a könnyű elérhetőségét a beépítés után is biztosítani kell.

Az elektromos vezeték, valamint a csatlakozó dugasz cseréjét csak a jótállási jegyben megjelölt szerviz végezheti el.

Figyelem!

A mosogatógépet csak a biztonsági előírásoknak megfelelő földelt csatlakozó aljzathoz szabad csatlakoztatni.

Abban az esetben, ha a készüléket nem a fenti előírásoknak megfelelően szerelik fel és csatlakoztatják, akkor a gyártó minden felelősséget elhárít magától.

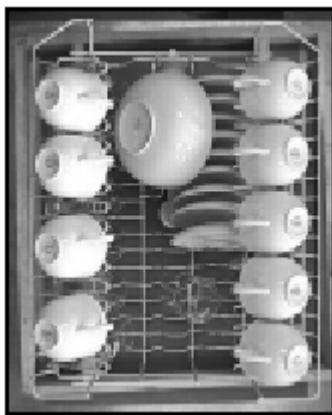
Útmutatások a vizsgálatokhoz

A vizsgálat az **EN 60704** előírás szerint teljes terheléssel (lásd Programtáblázat) került elvégzésre.

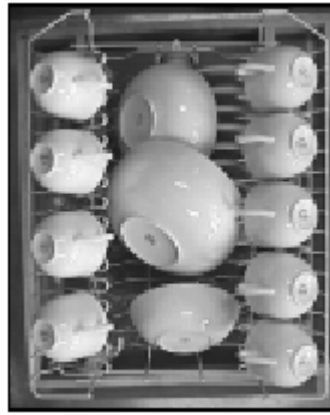
Az **EN 50242** szerinti vizsgálatához a vizlágító sótartályát és az öblítőszeres tartályt teljesen fel kell tölteni és le kell futtatni a tesztprogramot (lásd Programtáblázat).

Terhelés:	9-személyes étkezés
Öblítőszer beállítás:	4-es pozíció (III típus)
Mosogatószer adagolás:	5g + 20 g (B típus)

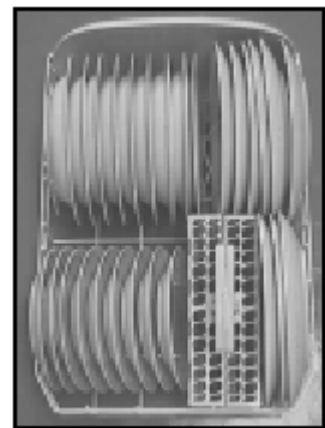
Elrendezési példák:



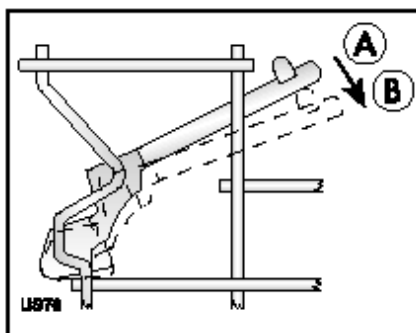
Felső kosár: kis tálak és salátás tálak nélkül



Felső kosár: kis tálakkal és salátás tálakkal



Alsó kosár



Csészetartó: A-pozíció

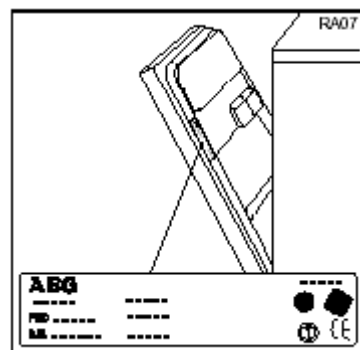


Evőeszköz kosár

Szerviz / Vevőszolgálat

A meghibásodott készülék javítását, beleértve a csatlakozó vezeték cseréjét is, csak a jótállási jegyben megjelölt szerviz végezheti. Ha a „Mit kell tenni, ha...” c. fejezet áttanulmányozása alapján nem tudja a hibát megszüntetni, akkor forduljon a szervizhez, vagy a Vevőszolgálathoz és semmilyen körülmények között ne próbálkozzon meg saját maga a készülék javításával. A szerviz részére feltétlenül adja meg az adattáblán található adatokat, valamint adott esetben a hibakódot.

Az adattáblát az ajtó belső oldalának jobboldali szélén találja. Azért, hogy ezek a számok mindig kéznél legyenek, javasoljuk, hogy írja be ezeket az alábbi sorokba:



Modelljelzés:.....

Gyártási szám (PNC):.....

Sorozat szám (S.N):.....

A készülékhez kizárólag eredeti pótalkatrészek használhatók fel.

Vevőszolgálat:

1142 Budapest, Erzsébet királyné út 87.