

ZANUSSI

GÁZFŐZŐLAP

ZGL 69

HASZNÁLATI ÚTMUTATÓ

HU

<http://www.markabolt.hu>

Figyelmeztetések és fontos útmutatások

Ez a Használati útmutató az Ön biztonságát szolgálja, ezért a készülék csatlakoztatása és használata előtt figyelmesen tanulmányozza át az itt leírtakat.

Használat

- Ezt a készüléket kizárólag normál háztartási használatra tervezték, ezért más célra nem szabad használni.
- Tilos és **életveszélyes** a készülék jellemzőinek a megváltoztatása.
- Higiéniai és biztonsági szempontból a készüléket tisztán kell tartani. A zsírfoltok, vagy egyéb ételmaradékok tűzveszélyt jelentenek.
- Semmilyen körülmények között ne próbálja meg saját maga javíthatni a készüléket. A szakszerűtlen beavatkozás nemcsak veszélyes, hanem komoly működési problémákat is okozhat. A készülék javítását - beleértve a csatlakozó vezeték cseréjét is - kizárólag a jótállási jegyben feltüntetett szerviz végezheti, eredeti gyári alkatrészek felhasználásával.
- Ha a készüléket nem használja, akkor ellenőrizze, hogy minden kezelőgomb ki legyen kapcsolva.
- Ügyeljen arra, hogy a készülék közelében használt egyéb elektromos háztartási készülék csatlakozó vezetéke ne érintkezhesen a főzőlap forró részeivel.
- Üzemzavar esetén azonnal le kell választani a készüléket az elektromos hálózatról.
- A tisztítási és karbantartási munkák előtt a készüléket le kell választani az elektromos hálózatról.
- A gázkészülék üzemeltetésénél biztosítani kell, hogy a helyiségnek megfelelő legyen a természetes szellőzése. A rossz szellőzés a helyiség oxigénelvonásához vezethet.
- A készüléket csak a gyártó által beállított gáznemre szabad csatlakoztatni, amelynek pontos adatait a csatlakozórésznél felragasztott adattábla tartalmazza.
- Abban a helyiségben, ahol a gázfőzőlap működik nedvesség és meleg keletkezik. A helyiség természetes szellőzését ezért biztosítani kell, vagy adott esetben fel kell szereltetni egy külső szellőzőcsatornával ellátott páraelszívót.
- A készülék intenzív és hosszabb ideig tartó használata során mindig szükség van a megfelelő szellőzésre. Ehhez nyissa ki az ablakot, vagy adott esetben kapcsolja be a páraelszívót.
- A kicsomagolás után ellenőrizze, hogy nincs-e valamilyen sérülés a készüléken és hogy, nem sérült-e a hálózati vezeték. A sérült készüléket tilos üzembe helyezni.
- A készülék szakszerűtlen használatából eredő károkkért a gyártó semmilyen felelősséget nem vállal.

Gyermekvédelem

- A készülék részei az üzemelés közben erősen felmelegsznek. Tartsa távol ezért a gyermekeket a készüléktől.
- A készüléket úgy tervezték, hogy azt csak felnőttek használhatják. Ügyeljen ezért arra, hogy a gyerekek ne érinthessék meg a forró felületeket és ne kerülhessenek a meleg sütő közelébe.

Felállítás, tisztítás és karbantartás

- A gázkészülék üzembe helyezését, vagy esetleges későbbi áthelyezését kizárólag a területileg illetékes gázszolgáltató engedélye alapján - szakemberrel, szervizzel - lehet elvégeztetni.
- A készülék csatlakoztatásához szükséges elektromos szereléseket csak elektromos szakember, szerviz végezheti el a vonatkozó biztonságtechnikai előírások betartásával.

Szerviz

- Üzemzavar esetén forduljon a jótállási jegyben feltüntetett szervizhez, vagy ha csak pótalkatrészeket szeretne vásárolni, akkor keresse fel a Vevőszolgálatot

Gondoskodás a régi készülékről

- A régi készüléket tegye használhatatlanná mielőtt kiselejtezi.
- Húzza ki a hálózati vezetéket és tegye használhatatlanná a vezetéket és a dugaszt is.

Tartalomjegyzék

Használathoz

Figyelmeztetések és fontos útmutatások	2
Magyarázó jelképek a Használati útmutató olvasásához	3
Útmutatások a használathoz	4
Ápolás és karbantartás	5

Szereléshez

Műszaki adatok	6
Útmutatások a beszereléshez	6
Elektromos csatlakozás	7
Átállítás más gáznemre	8
Beépítés	9

Magyarázó jelképek a Használati útmutató olvasásához



Biztonsági útmutatások



Lépésről-lépésre történő beállítások



Tanácsok



Környezetvédelmi információ

Ezt a Használati útmutatót jól őrizze meg, hogy mindig kéznél legyen, ha a használat során szüksége lenne rá. Ha a készüléket eladja, vagy elajándékozza, akkor a Használati útmutatót is adja át a készülék új tulajdonosának.



Ez a készülék megfelel az alábbi E.E.C-előírásoknak:

- 73/23 - 90/683 (Kisfeszültségű irányelv)
 - 89/336 (EMV - irányelvek)
 - 90/396 (Gáz - irányelvek)
 - 93/68 (Általános előírások)
- és a kapcsolódó módosítások.

GYÁRTÓ: ELECTROLUX ZANUSSI S.P.A
Viale Bologna, 298 - 47100 Forlì - Italy

Útmutatások a használatához

KEZELŐ GOMBOK

A főzőlap kezelő paneljén található gombokat három különböző állásba lehet elforgatni.

- nincs gázhozzávetetés
- 🔥 maximális gáznyitás
- 🔥 minimális gáznyitás

A GÁZÉGŐ BEGYÚJTÁSA



A gázégőt a főzőedény vagy serpenyő felhelyezése előtt kell bekapcsolni.

- ☞ A gázégő begyújtásához be kell nyomni és teljesen el kell forgatni a kiválasztott kezelő gombot az óramutató járásával ellentétes irányba.
- A gáz begyulladás után még kb. 5 mp-ig tartsa benyomott állapotban az égőhely szabályzó gombot, amíg a hőérzékelő egység (1. ábra D-vel jelölt alkatrész) felmelegszik és a biztonsági szelep kikapcsol, mert ellenkező esetben megszakad a gázhozzávetetés. Ezután ellenőrizze, hogy a láng stabilan ég-e, majd a forgógombot állítsa a kiválasztott állásba.
- Amennyiben a gázt többszöri kísérlet után sem tudja begyújtani, akkor ellenőrizze, hogy helyesen van-e felhelyezve a lángelosztó (1. ábra B-vel jelölt alkatrész) és az égőfedél (1. ábra A-vel jelölt alkatrész).

A gázhozzávetetés megszakításához forgassa el a gombot az óra járásával ellenkező irányba a "●" pozícióba.



Mielőtt a főzőedényt leveszi a főzőlapról, mindig állítsa vissza a lángmagasságot, vagy kapcsolja ki a főzőégőt.

A FŐZŐHELY MEGFELELŐ HASZNÁLATA

Az optimális és takarékos gázlánghoz csak olyan méretű főzőedényeket használjon, amelyek átmérője megfelel a gázégőkhöz. A láng soha ne csapjon ki az edény palástja mellett.

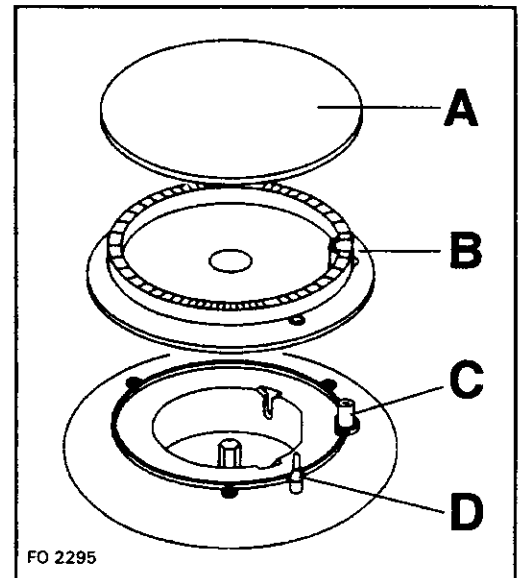
Ha a főzés közben a folyadék forrni kezd, csökkentse le a gázlángot, hogy a továbbfőzéshez szükséges forralás a kisebb gázlánggal is fenntartható legyen.



Csak sík felületű főzőedényeket használjon.



A zsírok és olajok melegítésénél a legnagyobb elővigyázatossággal járjon el, mert a túlhevített zsír, vagy olaj könnyen meggyulladhat.



1. ábra


FO 2295

- A - Égőfedél
- B - Lángelosztó
- C - Gyújtógyertya
- D - Hőelem

Táblázat az egyes főzőégőkhöz használható edények méretéhez:

Főzőégő	Minimális átmérő (mm)	Maximális átmérő (mm)
Nagy	180 mm	260 mm
Közepes	120 mm	220 mm
Kicsi	80 mm	160 mm

Ápolás és karbantartás

 Minden tisztítási munkálat megkezdése előtt le kell választani a készüléket az elektromos hálózatról.

A tisztításhoz semmiféle karcolást okozó, erős hatású tisztítószer és kemény tárgyat nem szabad használni. A főzőgők fedelét rendszeresen tisztítsa meg forró, mosogatószeres vízzel és minden ráégsi nyomot távolítson el. A rozsdamentes részeket meleg vizes ronggyal mossa le, majd puha ruhával törölje szárazra. A zománczott főzőrácsot mosogatógépben is elmosogathatja.

A főzőlapra égett ételmaradékokat ne próbálja meg lekaparni, hanem egy benedvesített, adott esetben forró mosogatószeres ruhával áztassa fel. A könnyebb tisztításhoz használja a kereskedelemből beszerezhető speciális tisztítószereket.



2. ábra

AUTOMATIKUS GYÚJTÁS

Az automatikus gyújtással rendelkező főzőlap egy kerámiagyertyával és egy fém-elektrodával van felszerelve (1. ábra B-vel jelölt alkatrész). Ezeket a részeket rendszeresen meg kell tisztítani, hogy a gyújtás mindig biztonságos legyen. A tisztítás után minden esetben ellenőrizze, hogy a lángelosztó (1. ábra A-vel jelölt alkatrész) nyílásai nincsenek-e eltömődve.

RENDSZERES KARBANTARTÁS

Szakemberrel, illetve a területileg illetékes gázszolgáltatóval rendszeres időközönként ellenőriztesse a készülék besabályzását.

A gázkészülék rendeltetésszerű és biztonságos használatához a gázszelepet időnként meg kell zsírozni.

- A gázkészülék rendszeres karbantartását csak szakember, szerviz végezheti.

Műszaki adatok

A forgalomba hozó Vállalat a 2/1984./III.10./ BkM-IpM.sz együttes rendelet alapján tanúsítja, hogy a készülék a következő műszaki jellemzőknek megfelel:

Fűtésteljesítmény és jellemzők

- Erős égő	3 kW
- Kisegítő égő	1.15 kW
- Normál égő	1.9 kW

Kategória II 2HS3 B/P

Gyári beállítás Földgáz G 20 - 25 mbar

Gázcsatlakozás G 1/2 "

Névleges feszültség 230 V 50 Hz

Beépítési méretek

Szélesség 550 mm

Mélység 470 mm

Útmutatások a beszereléshez

- A készülékkel szomszédos konyhai bútorzat oldalai nem lehetnek magasabbak, mint a készülék munkalapja.
- A készülék beépítési helyének közelében ne legyenek gyúlékony anyagok (függöny, kárpit).
- A gázkészülék üzembe helyezését, vagy esetleges későbbi áthelyezését kizárólag a területileg illetékes gázszolgáltató engedélye alapján - szakemberrel, szervizzel - lehet elvégeztetni.
A készülék csatlakoztatásához szükséges elektromos szereléseket csak elektromos szakember, szerviz végezheti el a vonatkozó biztonságtechnikai előírások betartásával.
- A készüléket minden szerelési munkát megkezdése előtt le kell választani az elektromos hálózatról.

- elzáró szerelvény átengedő keresztmetszet,
- csatlakozó közdarab átmérő.

Fontos - A készülék biztonságos és energiatakarékos üzemeléséhez az ajánlott értékek megtartása szükséges.

A keretnél lévő végdarabon felszerelt GJ 1/2" méretű menetes anya és a csatlakozó részek közé egy tömítőgyűrűt kell behelyezni. A csatlakozó részeket először könnyedén meg kell húzni, majd a pontos beillesztés után szorosan meg kell húzni a menetes csatlakozást.



Fontos - A készülék csatlakoztatása után szappanos oldattal ellenőrizni kell a szerelések gáztömörtségét. Az ellenőrzéshez tilos lángot (pl. gyufa) használni.

GÁZCSATLAKOZTATÁS

A gázcsatlakoztatást kizárólag AGB elzáró szerelvénnyel szabad kialakítani. A csatlakozáshoz merev, vagy flexibilis rozsdamentes AGB cső használható.

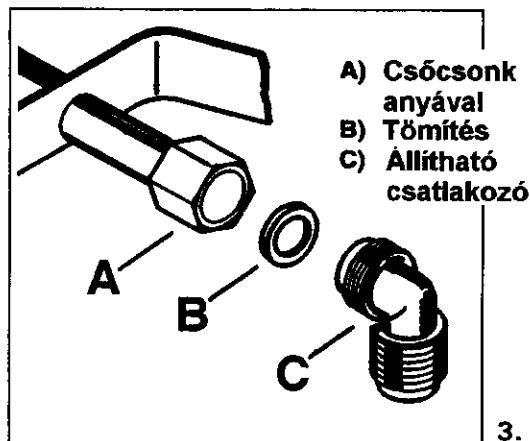
A fémtömítők használatánál ellenőrizni kell a szerelés szilárdságát és minőségét is.

Főzőlap és sütő kombináció beszerelésénél is a fenti előírások betartása az irányadó.

Ez a főzőlap 25 mbar nyomású földgázüzemre van besabályozva.

A beszerelés előtt meg kell vizsgálni, hogy a készülék gázellátása megfelelően biztosítható-e. Teljes terhelésnél a nyomáscsökkenés nem lehet 5%-nál magasabb. A nyomásérték az alábbi tulajdonságoktól függ:

- gázmérő max. teljesítmény,
- gázmérő előtti és utáni csövek átmérője és hossza,



3. ábra

Elektromos csatlakozás

A készülék 230 V/50 Hz egyfázisú elektromos hálózatra csatlakoztatható az érvényes biztonságtechnikai előírások betartása mellett.

A készülék csatlakoztatása előtt kérjük, hogy vigyázzon az alábbi előírásokra:

1. A lakás elektromos hálózatának terhelhetősége (biztosítéktábla) meg kell, hogy feleljen a készülék adattábláján megadott értékeknek.
2. A beszerelést az érvényes biztonsági előírásoknak megfelelő földelt hálózati csatlakozóhelyre kell elvégezni.
3. A csatlakozó dugasznak, vagy a többállású kikapcsolónak a könnyű elérhetőségét a készülék beszerelését követően is biztosítani kell.

A készüléket csatlakozó vezetékkel együtt szállítják. A csatlakozáshoz szükséges elektromos biztosíték nagysága az adattáblán található.

A csatlakozó dugasz felszereléséhez az 4. ábrán látható jelzéseket kell figyelembe venni.

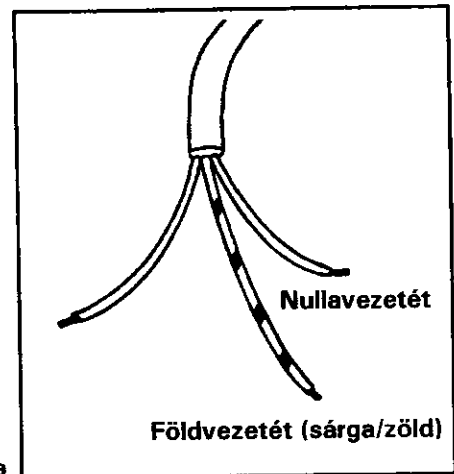
Ha a készüléket fix bekötéssel csatlakoztatják az elektromos hálózatra, akkor egy kétállású kapcsolót kell a készülék és a hálózat közé felszerelni. A kapcsolónak 3 mm-es érintkezőhézaggal kell rendelkeznie az érvényes biztonsági előírások szerint. A csatlakozó vezetékét úgy kell elhelyezni, hogy azt sehol ne érhesse 90^o C-nál magasabb hőhatás.

A barna színű fázisvezeték (ami az "L"-csatlakozótól érzéki) az elektromos hálózat fázisához kell csatlakoztatni

A tápkábel kicserélése

Ha szükség van a csatlakozó vezeték cseréjére, akkor kizárólag a speciális HO5RR-F / HO5V2V2 - F T90 kábeltípust kell használni, mert ez felel meg az elektromos terhelésnek és a keletkező hőhatásnak is.

A sárga/zöld színű földkábelnek kb. 2 cm-rei hosszabbnak kell lenni a fáziskábelnél (4. ábra).



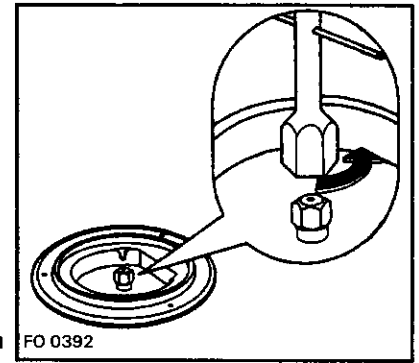
4. ábra

Átállítás más gáznemre

ÉGŐFUVÓKA CSERÉJE

- Vegye le a főzőrácsot.
- Ezután távolítsa el a főzőégőkről a gázelosztó fedelet.
- Egy 7-es dugókulccsal csavarozza ki és vegye ki a gázfuvókát (5. ábra), majd az alkalmazott gáznemnek megfelelően cserélje ki a fuvókát (lásd 2 sz. Táblázat).
- Az egyes alkatrészeket a fent leírtakkal fordított sorrendben szerelje vissza.
- A gázcsatlakozó melletti adattáblát ki kell cserélni az új gáznemnek megfelelő adattáblára.

A megfelelő adattábla a fuvókákat tartalmazó tartozékdobozban található.



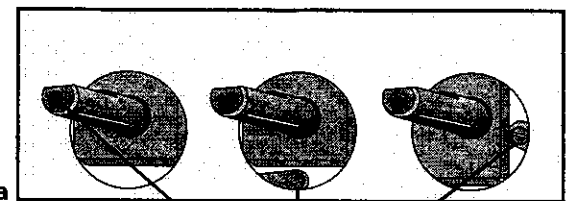
5. ábra FO 0392

MINIMUM ÉRTÉK BEÁLLÍTÁSA

A minimum érték beállításhoz az alábbi lépéseket kell elvégezni.

- Gyújtsa be az égőt.
- A gázszelepet állítsa a legkisebb lángmagaságra.
- Húzza le a szabályzó gombot.
- A szóban forgó gázszelep belső csapján lévő tűszelepet (6. ábra) szorosabbra, vagy lazábbra kell állítani. Földgázzal cseppfolyós gázra való átállításkor a tűszelepet az óra járásával egyező irányba addig kell elforgatni, míg a kis láng égése stabil és egyenletes nem lesz.
- Ezután ellenőrizni kell, hogy a láng nem alszik-e ki a nagylángtól a kislángra való gyors átváltáskor.
- Az alkatrészeket a fent leírtakkal fordított sorrendben kell visszaszerelni.

A fentiekben leírt beállítási lépések minden gond nélkül akkor is elvégezhetők, ha csak a főzőlap valamelyik égőjének beszügyelésére van szükség.



6. ábra

Tűszelepet

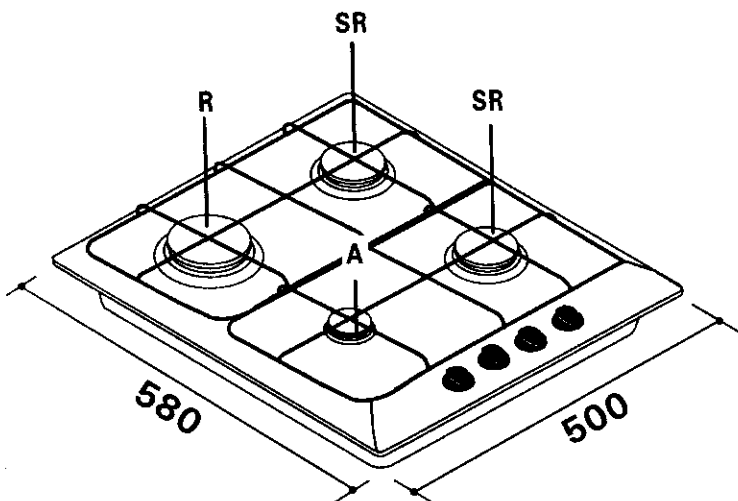
1. sz. Táblázat

Égő	Ø szárad mm-ben
Kisegítő égő	28
Normál égő	32
Erős égő	40

2. sz. Táblázat - égőfuvókák

GÁZTÍPUS	GÁZÉGŐ TÍPUS	FUVÓKA JELÖLÉS 1/100 mm	Névleges teljesítmény felvétel kW	Csökkentett teljesítmény kW	Névleges teljesítmény		Névleges nyomás mbar
					m ³ /h	g/h	
FÖLDGÁZ G 20	Gyors (nagy)	112	3	0,65	0,286	-	25
	Közép-gyors(közepes)	92	1,9	0,45	0,180	-	
	Kisegítő (kicsi)	70	1,15	0,33	0,109	-	
LPG BUTÁN G 30	Gyors (nagy)	86	2,8	0,65	-	203	30
	Közép-gyors(közepes)	71	1,9	0,45	-	138	
	Kisegítő (kicsi)	50	1,0	0,33	-	72	
FÖLDGÁZ G 25.1	Gyors (nagy)	124	2,9	0,65	0,320	-	25
	Közép-gyors(közepes)	100	1,9	0,45	0,210	-	
	Kisegítő (kicsi)	71	1,0	0,33	0,110	-	

Beépítés



A = Kisegítő égő
SR = Normál égő
R = Erős égő

Ezt a főzőlapot olyan konyai bútorba lehet behelyezni, ahol a beépítési mélység 500-600 mm között van és az rendelkezik a megfelelő tulajdonságokkal is.

A felületi méreteknek az ábrán látható értékeknek kell megfelelni (7. ábra).

A kivágás nyílásának legalább 55 mm-re kell lenni a hátfaltól. A jobb vagy bal oldali oldalfalanknál legalább 100 mm-re kell lenni az alsó beépítésben a kivágási nyílásnak a környező bútortól.

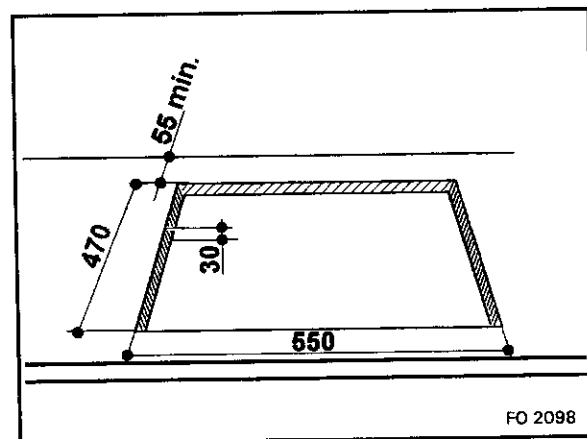
A felső szekrénynek vagy a páraelszívónak legalább 650 mm-re kell lenni a főzőfelület síkjától.

Beillesztés és szerelés

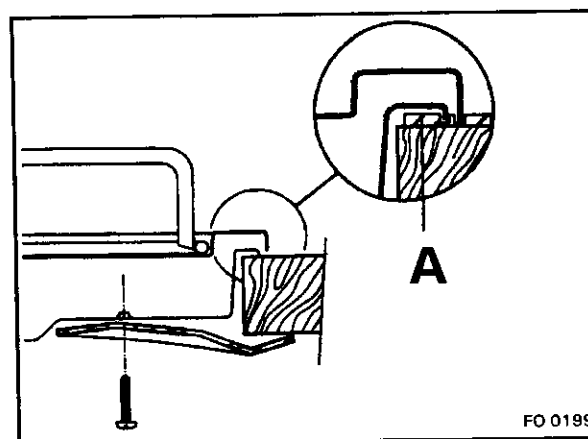
A főzőfelület beépítésének menete:

- helyezze a főzőfelülethez mellékelt és illeszkedő tömítéseket a kivágások széléhez a 8. ábrának megfelelően, majd ügyeljen arra, hogy a tömítések mindenütt megfelelő átfedést biztosítsanak;
- helyezze a főzőlapot a kivágásba, ügyelve a központos elhelyezésre;
- rögzítse a főzőlapot a megfelelő csavarokkal (8. ábra). A csavarok húzásával a tömítés megnyúlhat, amely bármikor könnyedén eltávolítható.

A főzőfelület széle egy kettős labirintusú tömítést hoz létre, amely teljes garanciát nyújt a folyadék beszivárgásával szemben.



7. ábra



A) Tömítés

8. ábra

BEÉPÍTÉSI LEHETŐSÉGEK

Ajtóval rendelkező bútorzat

A bútor gyártójának néhány fontos méretet be kell tartani ahhoz, hogy az üzemelés közben a főzőlap alsó oldalán lévő csatlakoztatások kiépíthetők és hozzáférhetőek legyenek. Ehhez a 9. ábrán megadott ajánlott beszerelési méretek biztosítására van szükség.

A főzőlap alatt lévő elválasztó lapot könnyen kivehetően kell beszerelni és rögzíteni, hogy üzemzavar esetén a szerviz szakembere kényelmesen hozzáférhessen a készülékhez.

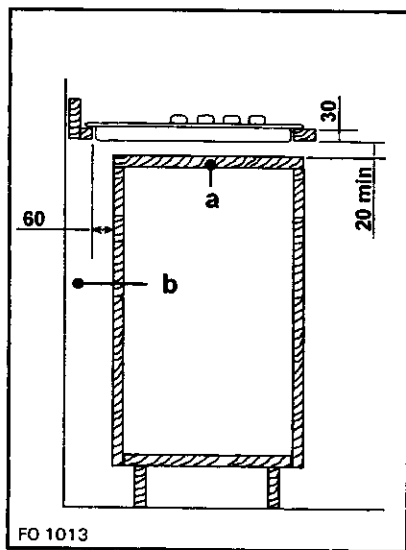
Sütővel rendelkező bútorzat

A beépítési méreteknek a 10. és 11. ábrákon megadott értékeknek kell megfelelni.

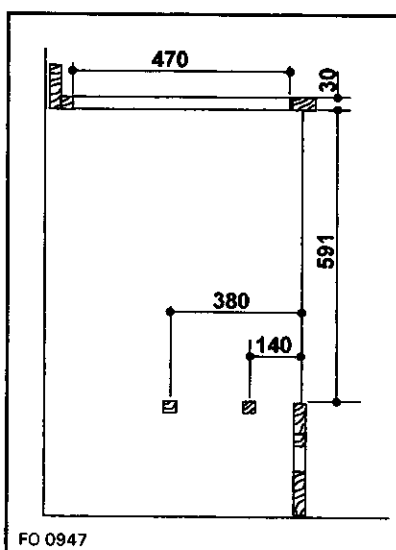
A szellőzéshez két távtartót kell felszerelni. A 12. és 13. ábra két lehetséges megoldást ábrázol.

A készülék elektromos csatlakoztatásához a sütő és a főzőlap számára külön-külön egy-egy nyílást kell vágni a bútor hátlapon, hogy javítás esetén a hozzáférhetőség biztosítható legyen.

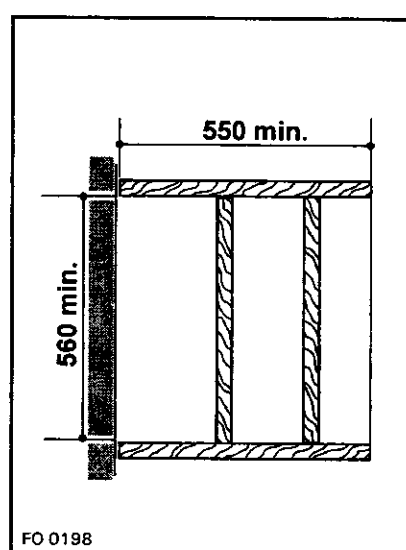
9. ábra



10. ábra

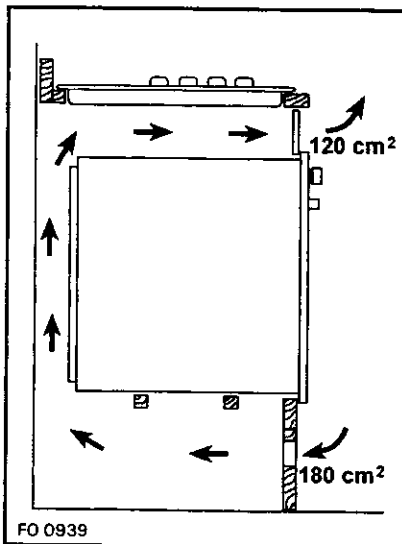


11. ábra

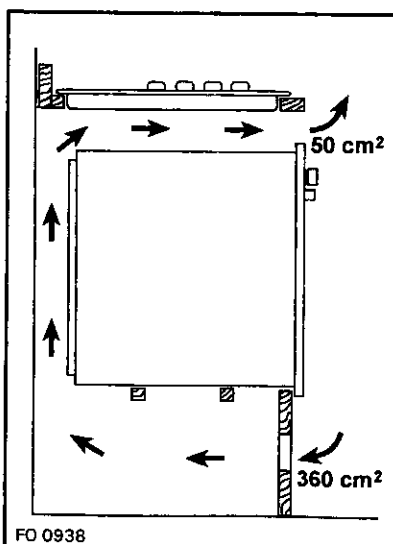


- a) Zdejmowana płyta mebli
- b) Przestrzeń na ewentualne przewody podłączeniowe

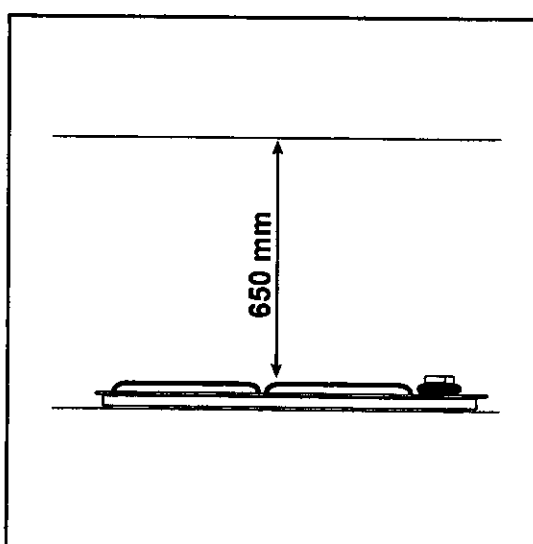
12. ábra



13. ábra



14. ábra



 ***From the Electrolux Group. The world's No. 1 choice.***

Az Electrolux Csoport a világ legnagyobb konyhai, fürdőszobai, tisztító és szabadtéri készülékeket gyártó vállalata. Több mint 55 millió Electrolux csoport által forgalmazott terméket (többek között hűtőszekrényeket, tűzhelyeket, porszívókat, láncfűrészeket és fűnyíró gépeket) adnak el évente mintegy 14 milliárd dollár értékben a világ több mint 150 országában.

