

**FOEN<sup>###</sup> TITAN**

**Hajszárító**

**Használati útmutató**

**AEG**

# Kedves Vásárló !

Kérjük, hogy a készülék használatba vétele előtt gondosan olvassa át ezt a Használati útmutatót.

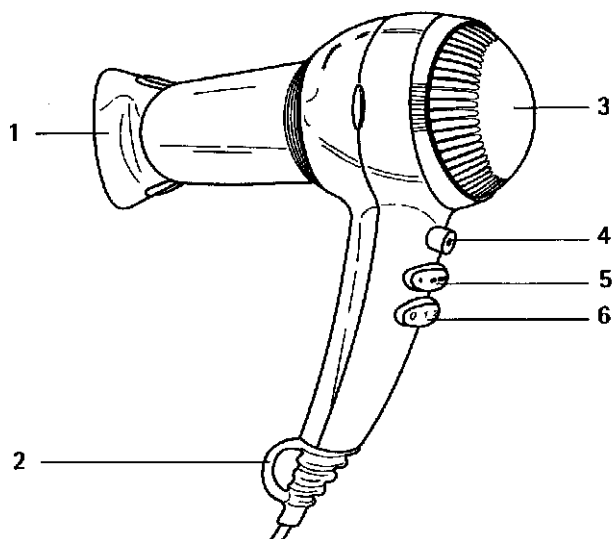
A Használati útmutatót gondosan őrizze meg és ha a készüléket eladja, vagy elajándékozza, akkor a készülékkel együtt ezt is adja át az új tulajdonosnak.

A Biztonsági útmutatások c. fejezetet figyelmesen olvassa el, mert ezek az útmutatások az Ön biztonságát szolgálják és nagyon fontos előírásokat tartalmaznak a készülék használatához.

Amennyiben a hajszárító használata során kisebb-nagyobb üzemzavart észlel, akkor forduljon a jótállási jegyben megadott szervizhez, illetve a Vevőszolgálathoz.

## A készülék fő részei

### Hajszárító és a tartozékok



- 1 Feltűzhető szűkítő
- 2 Akasztó
- 3 Levehető beszívó rács
- 4 Cool-gomb (hűtés)
- 5 Billenő kapcsoló  
- fűtőfokozat szabályzáshoz
- 6 Billenő kapcsoló  
- Be/Kikapcsoláshoz és a  
- 2 légszállító fokozat szabályzásához



## Biztonsági útmutatások

Az AEG elektromos készülékek minden szempontból megfelelnek az érvényes műszaki szabványoknak és a készülékre vonatkozó biztonsági előírásoknak. Mindezek ellenére a gyártó az alábbi szempontokra hívja fel a figyelmet:

### Általános biztonsági szempontok

- A hajszárító csak a készülék adattábláján megadott feszültségen és frekvencián működtethető.
- **Figyelem! TILOS ÉS ÉLETVESZÉLYES a hajszárítót fürdés, vagy mosakodás közben használni! Nedves, vagy vizes kézzel, még a kikapcsolt állapotban lévő készüléket sem szabad megérinteni! Minden használat után - valamint a készülék tisztításakor - a csatlakozó dugót ki kell húzni a fali konnektorból**
- A csatlakozó vezetékét sohasem a vezetéknél, hanem a dugónál megfogva kell kihúzni a konnektorból.
- A hajszárítóba egy 30 mA-nál kisebb kioldású védelmet építettek be, amely a készülék otthoni használatának pótlólagos védelmét szolgálja.
- Kérjük, hogy időről-időre ellenőrizze a hajszárító hálózati vezetékének sértetlenségét.
- **A meghibásodott készüléket - beleértve a csatlakozó vezetékét is - csak szakember, szerviz javíthatja eredeti gyári pótalkatrészek felhasználásával. Ha a készülékkel kapcsolatban bármilyen problémája van, akkor forduljon a jótállási jegyben feltüntetett szervizhez, vagy a Vevőszolgálathoz.**



### Gyermekvédelmi szempontok

- A gyermekek még nincsenek tisztában az elektromos készülékek veszélyével, ezért pontosan világosítsa fel őket a készülék rendeltetésszerű használatáról.
- Ügyeljen arra, hogy a hajszárítót a gyerekek csak szülői felügyelet mellett használhassák.

### Amire a hajszárító használata közben vigyázni kell...

- Ha a készülék bármilyen ok miatt véletlenül vízbe esik, azonnal húzza ki a csatlakozó dugót a konnektorból. Soha ne nyúljon bele addig a vízbe, amíg a csatlakozó dugót nem húzta ki a konnektorból. A készüléket ezután nem szabad használni, hanem minél előbb vigye átvizsgálásra a szervizbe.
- TILOS a hajszárítót nedves kézzel használni!
- Ügyelni kell arra is, hogy nedvesség, vagy spray semmilyen körülmények között ne kerülhessen a készülékbe.
- Ha a hajszárítót leteszi a kezéből, akkor - biztonsági okból - mindig kapcsolja ki.
- Vigyázzon arra, hogy a levegő kifúvó rács a használat során felforrósodik!
- A levegő beszívó és kifúvó nyílását sohasem szabad letakarni.
- Rendszeresen ellenőrizze a levegő beszívó és kifúvó nyílások tisztaságát, mert azok nem lehetnek eltömődve, illetve elszennyeződve. A használat közben ügyelni kell arra, hogy a levegő beszívó nyílásán keresztül haj ne kerülhessen a készülékbe.
- A hajszárító egy túlmelegedést megakadályozó hőkorlátozóval van felszerelve, amely megszakítja az áramkört, ha a készülék valamilyen ok miatt túlmelegszik. Ha a túlmelegedést nem meghibásodás okozta, akkor a készülék megfelelő lehűlés azonnal visszakapcsol. Ilyenkor mindig ellenőrizze, hogy nem szennyeződött-e el a beszívó, illetve a kifúvó rács.
- A készülék használata közben ügyelni kell arra, hogy a csatlakozó vezeték ne kerülhessen érintkezésbe a levegő kifúvó nyílással.
- A nem rendeltetésszerű, vagy a helytelen használatból eredő károkért a gyártó minden felelősséget elhárít magától.



# Környezetvédelem

## Gondoskodás a csomagoló anyagokról!

Gondoskodjon szakszerűen a készülék csomagoló anyagairól. Mivel mindegyik csomagoló anyag környezetkímélő anyagból készült, ezért ezek veszély nélkül tárolhatók, vagy elégethetők a szeméttégetőben.

A kartonrészek hulladékpapírból készültek. A műanyagból gyártott csomagoló anyagokat adja le a lakóhelyén lévő hulladékbegyűjtő helyen.

## Gondoskodás a kiselejtezett készülékről!

Ha a készüléket egyszer kiselejtezi, akkor adja le a lakóhelyén lévő a újrahasznosítható hulladékgyűjtő helyen.

## Használati útmutatások

Ez a FOEN hajszárító két billenő kapcsolóval van ellátva, amelyek az alábbi módon kapcsolhatók:

### Alsó kapcsoló (6)

0 = KI

1 = közepes légszállítás

2 = erős légszállítás

### Felső kapcsoló (5)

### = alacsony hőmérséklet

### ### = közepes hőmérséklet

### ### ### = magas hőmérséklet

### Feltűzhető szűkítő (1)

A szűkítő bármely helyzetben rátehető a hajszárítóra. Bármely szögbe elfordítható, ezáltal lehetővé válik, hogy a levegő áramlását közvetlenül egy hajtincsre irányítsa.

### Akasztó (2)

A készüléken lévő akasztófül segítségével a hajszárítót helykímélő módon tárolhatja és szükség esetén azonnal kézbe veheti.

### COOL-gomb (4)

Ha a szárításnál ezt a gombot használja, akkor haj- formája jobb lesz és tovább tart, mivel a hajszárítás hűtött levegővel történik.

☞ Nyomja meg a COOL-gombot

### Levehető beszívó rács (3)

☞ A beszívó rácsot könnyedén balra elforgatva veheti le a készülékházzal a megfelelő tisztítás elvégzéséhez.

☞ A rácsban lévő szűrőbetét kivehető és egy kis kefével kitisztítható.


☞ Tisztítás után helyezze be a szűrőbetétet a rácsba és a rácsot jobbra csavarva szerelje vissza a készülékházra. A szűrőbetétet tilos nedves állapotban visszahelyezni a hajszárítóba.



A beszívó rács rendszeres tisztítása hosszabb élettartamot biztosít a készüléknek.

# Műszaki adatok

Névleges feszültség: 230 V 50 Hz  
Teljesítmény: 1600 W

 Ez a készülék az alábbi EG irányelveknek felel meg:

- 73/23/EWG 1973.2.19. (Kisfeszültségre vonatkozó előírások) a 93/68/EWG változtatással bezárólag,
- 89/336/EWG 1989.5.3. EMV-irányelvek, a 92/31/EWG változtatással bezárólag.

**A hajszáritó kizárólag háztartási használatra készült.**

## Vevőszolgálat

Ha műszaki jellegű üzemzavarról van szó, akkor forduljon a jótállási jegyben feltüntetett szervizhez.

Ha a kezeléssel és a használatban merülnek fel problémák, akkor forduljon a Vevőszolgálathoz. Itt hasznos és kimerítő válaszokat kap a használat során jelentkező problémáira és azok megoldására.