

**SANTO K 8 18 40 - 1 i**

**Beépíthető hűtő-fagyasztó  
kombináció**

**Használati- és beépítési útmutató**

# Kedves Vásárló!

Mielőtt az új hűtőkészüléket üzembe helyezi kérjük, hogy gondosan olvassa át ezt a Használati útmutatót. Ez a füzet fontos információkat tartalmaz a készülék biztonságos használatához, az elhelyezéséhez és ápolásához.

A Használati útmutatót gondosan őrizze meg és ha a készüléket eladja, vagy elajándékozza, akkor a Használati útmutatót is adja át az új tulajdonosnak.



A figyelmeztető háromszöggel kezdődő bekezdéseket (**Figyelmeztetés!**, **Figyelem!**, **Vigyázat!**) tartalmazó sorokat figyelmesen olvassa el, mert ezek az útmutatások az Ön biztonságát szolgálják és nagyon fontos előírásokat tartalmaznak a készülék használatához.



Ezekben a fejezetekben kiegészítő információkat és hasznos tanácsokat talál a készülék használatához.



A lóherét jelképező bekezdések útmutatásokat és tanácsokat tartalmaznak a készülék gazdaságos és környezetkímélő üzemeltetésére vonatkozóan.

Amennyiben a használat során kisebb-nagyobb üzemzavart észlel, akkor először tanulmányozza át a "Mit kell tenni, ha" c. fejezetet, ahol segítséget talál ahhoz, hogy saját maga is kijavíthassa a hibát.

Komolyabb üzemzavar esetén forduljon a Vevőszolgálathoz, illetve a jótállási jegyben megadott szervizhez.

# Tartalomjegyzék

|  |    |
|--|----|
| <b>Biztonság</b>                                 | 4  |
| <b>Gondoskodás</b>                               | 5  |
| Információk a csomagoló anyagokhoz               | 5  |
| Gondoskodás a régi készülékről                   | 5  |
| <b>Szállítási tartozékok eltávolítása</b>        | 5  |
| <b>Felállítás</b>                                | 6  |
| Felállítási hely                                 | 6  |
| A hűtőkészüléknek levegőre van szüksége          | 6  |
| Az ajtók nyitásirányának megcserélése            | 6  |
| Beépítési méretek                                | 7  |
| Útmutatások a beépítéshez                        | 7  |
| A fagyasztótér ajtó nyitásirányának megcserélése | 9  |
| <b>Elektromos csatlakoztatás</b>                 | 10 |
| <b>Üzembe helyezés előtt</b>                     | 10 |
| <b>Üzembe helyezés és hőfokszabályzás</b>        | 10 |
| <b>Belső kialakítás</b>                          | 11 |
| Rakodó polcok                                    | 11 |
| Variálható belső ajtó                            | 11 |
| <b>Helyes tárolás</b>                            | 11 |
| <b>Lefagyasztás és mélyhűtött áruk tárolása</b>  | 12 |
| <b>Jégkockák készítése</b>                       | 12 |
| <b>Leolvasztás</b>                               | 12 |
| <b>A készülék kikapcsolása</b>                   | 13 |
| <b>Tisztítás és ápolás</b>                       | 14 |
| <b>Energiatakarékossági tanácsok</b>             | 14 |
| <b>Mit kell tenni, ha...</b>                     | 15 |
| Működési zavarok                                 | 15 |
| Lámpa cseréje                                    | 16 |
| <b>Vevőszolgálat</b>                             | 16 |
| <b>Szabványok, irányelvek</b>                    | 16 |
| <b>Műszaki adatok</b>                            | 17 |



## Biztonság

Az általunk gyártott hűtőkészülékek megfelelnek a vonatkozó biztonságtechnikai előírásoknak és a biztonságos használatra vonatkozó követelményeknek. Ennek ellenére azt ajánljuk, hogy mindig tartsa szem előtt az alábbi biztonsági útmutatásokat.

### Rendeltetészerű használat

- Ez a hűtőkészülék háztartási használatra készült. Élelmiszerek hűtésére, lefagyasztására és mélyhűtött áruk tárolására, valamint jégkockák készítésére használhatja. A nem a rendeltetésnek megfelelő, illetve a helytelen használat miatt bekövetkező károkért a gyártó nem vállal felelősséget.
- A készülék átalakítása, vagy a hűtőrendszer jellemzőinek a megváltoztatása biztonsági szempontból szigorúan tilos.
- Ha a háztartási hűtőkészüléket kereskedelmi, vagy a normál háztartási élelmiszerek és italok hűtésétől eltérő célokra kívánja használni, akkor a vonatkozó biztonsági előírásokat kell betartani.

### Az első használat előtt

- A házhoz szállítás után gondosan ellenőrizze a hűtőkészülék állapotát. A sérült készüléket tilos üzembe helyezni! Forduljon reklamációjával a szállítást végző vállalathoz, illetve ahhoz az eladóhelyhez, akinél a házhoz szállítást megrendelte.

### Hűtőközeg

A készülék hűtőközege izobutánt (R600a) tartalmaz, ami természetes gáz és a környezeti összeférhetősége is kiváló, azonban a gáz éghető.

- Vigyázzon ezért arra, hogy a készülék szállítása és a felállítása során a hűtőrendszert sehol se érje külső sérülés.
- A hűtőrendszerben történő esetleges sérülés esetén:
  - kerülni kell a nyílt láng, a dohányzás, vagy a szikra használatát,
  - alaposan ki kell szellőztetni a helyiséget.

### Gyermekvédelem

- A különféle csomagoló anyagok (pl. műanyag fólia, sztiropol) veszélyt jelenthetnek a játszó gyermekek számára. Tartsa távol ezért a gyerekeket a csomagoló anyagoktól!
- Ha ezt az új készüléket egy régebbi zárszerkezettel ellátott készülék helyett veszi meg, akkor a balesetek elkerülése érdekében a régi készülék zárszerkezetét el kell távolítani mielőtt azt a gyűjtőhelyre viteli. Ezzel megakadályozhatja, hogy a játszó gyerekek egymásra zárják a kiselejtezett készüléket és veszélybe kerüljön az életük.
- A gyerekek még nincsenek tisztában a háztartási készülékek használata közben rájuk leselkedő veszélyekkel. Gondoskodjon ezért állandó felügyeletről és ne engedje őket játszani a készülékkel.

### Napi használat

- Az éghető gázokat, vagy folyadékokat tartalmazó tartályok (palackok) a hideg hatására tömíttelenné válhatnak. Robbanásveszély! Éghető anyagokat tartalmazó anyagokat (pl. spray, gázöngyújtó utántöltő palack, stb.) ezért nem szabad a hűtőkészülékben tárolni.
- Üvegeket és gyárilag lezárt dobozokat ne helyezzen a fagyasztótérbe. Ha a tartalmuk megfagy, akkor könnyen szétrobbanhatnak a szénsavat is tartalmazó üvegek, vagy dobozok.
- A fagyasztóból kivett jégkockát nem szabad azonnal elfogyasztani, mert a rendkívül hideg állapotú jég égési sérüléseket okozhat a szájban.
- A lefagyasztott árukat ne érintse meg nedves kézzel, mert égési sérüléseket okoznak.

- Elektromos készülékeket (pl. fagylaltgép, tésztakeverő, stb.) nem szabad a hűtőkészülékbe helyezni.
- A tisztítási munkálatok megkezdése előtt a készüléket ki kell kapcsolni és le kell választani az elektromos hálózatról.
- A csatlakozó dugót kézzel megfogva - és nem a vezetékét megrántva - húzza ki a fali konnektorból.

## Áramszünet esetén

- Áramszünet esetén először olvassa el a "Mit kell tenni, ha..." c. fejezet ide vonatkozó részét és szigorúan tartsa be az ott leírtakat.
- A meghibásodott készülék javítását - beleértve a csatlakozó vezeték cseréjét is - csak a jótállási jegyben feltüntetett szerviz végezheti.

## Gondoskodás

### Információk a csomagoló anyagokhoz

A készülék csomagolására használt anyagok környezetbarát anyagból készültek. Ezek az anyagok veszélytelenek és alkalmasak a háztartási szemétképzésben történő elégetésre.

A műanyagok újrahasznosítható anyagból készültek, amelyeknél a következő, ismert jelölések használatosak:

>PE< (polietilén) = a külső borításhoz és a belső részekhez,

>PS< (polisztirol) = a habosított polisztirol anyagok FCKW-mentesek.

A keménykarton részek hulladék papírból készültek, amelyeket a hulladékgyűjtő helyen kell leadni.

### Gondoskodás a régi készülékről

Környezetvédelmi szempontból szakszerűen kell gondoskodni a hűtőkészülékekről. Ez egyaránt vonatkozik a régi és az új készülékekre is.



**Figyelmeztetés!** A kiselejtezésre váró régi készüléket először tegye használhatatlanná. Vágja le róla a hálózati vezetékét és adott esetben szerelje ki, vagy törje szét a zárszerkezetét. Ezzel ugyanis megakadályozhatja, hogy a kiselejtezett készülékkel játszó gyerekek magukra zárhassák az ajtót és életveszélyes helyzetbe kerüljenek.

### Útmutatások a megfelelő gondoskodáshoz

- A kiselejtezett régi készüléket ne tegye a háztartási hulladék közé.
- A hűtőrendszernek, különösen a hőcserélőnek (hátsó fekete rács) nem szabad megsérülnie.
- A régi készülék elhelyezéséről és elszállításáról kérjen felvilágosítást a lakóhelyén lévő környezetvédelmi hivataltól.

## A szállítási tartozékok eltávolítása

A szállítás közben magát a készüléket és a belső részeket is védik az esetleges sérülések ellen.

- Húzza le balról és jobbról az ajtók külső oldaláról a ragasztószalagot.
- Távolítsa el minden ragasztószalag maradványt és műanyagrészt a készülék belsejéből is.

# A készülék felállítása

## Felállítási hely

A hűtőkészüléket jól szellőző és száraz helyen kell felállítani.

A környezeti hőmérséklet befolyásolja a készülék energiafogyasztását. Ezért soha ne tegye a készüléket:

- közvetlen napsugárzásnak kitett helyre,
- fűtőtest, tűzhely, illetve más hőkészülék mellé,
- és csak olyan helyen állítsa fel a készüléket, ahol a környezeti hőmérséklet a klímaosztály előírásán belül van.

A készülék klímaosztályi jelölését az adattáblán találja, amely a normáltér belsejében, a baloldalon található.

A következő táblázat megadja, hogy milyen környezeti hőmérséklethez milyen klímaosztály tartozik.

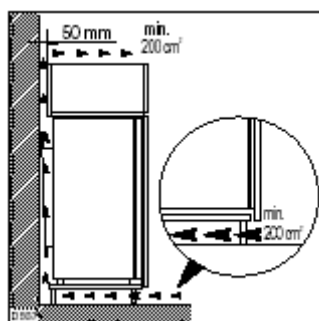
| Klíma-osztály | Környezeti hőmérséklet |
|---------------|------------------------|
| SN            | +10-től +32°C-ig       |
| N             | +16-től +32°C-ig       |
| ST            | +18-től +38°C-ig       |
| T             | +18-től +43°C-ig       |

Amennyiben helyszűke miatt elkerülhetetlen, hogy a hűtőkészülék valamilyen hőforrás közelében kerüljön felállításra, akkor szigorúan be kell tartani az alábbi minimális oldaltávolságokat:

- elektromos tűzhelytől 3 cm,
- olaj- és széntüzelésű kályhától 30 cm.

Ha a fenti oldaltávolságok nem biztosíthatók, akkor egy hőálló védőlapot kell beépíteni a tűzhely és a hűtőkészülék közé.

## A hűtőkészüléknek levegőre van szüksége



Biztonsági okokból a megfelelő szellőzést biztosító és az ábrán látható minimális méreteket minden körülmények között biztosítani kell.

### Figyelem:

A szellőzést biztosító nyílásokat mindig tisztán kell tartani. A levegő szabad cirkulálását biztosító szellőző nyílásokat sohasem szabad lefedni, vagy eltakarni.

## Az ajtó nyitásiirányának megcserélése

Amennyiben a felállítás helye megköveteli, akkor a jobbra nyíló ajtót (gyári beállítás) megcserélheti.

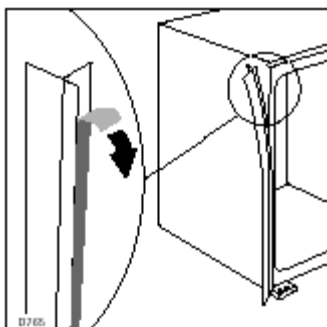


**Figyelmeztetés!** A szerelési munkák megkezdése előtt a készüléket ki kell kapcsolni és le kell választani az elektromos hálózatról.

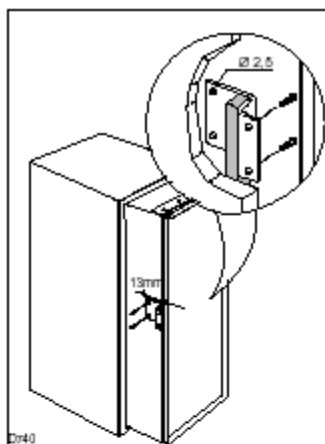
## Beépítési méretek

|            |         |
|------------|---------|
| Magasság:  | 1780 mm |
| Mélység:   | 550 mm  |
| Szélesség: | 560 mm  |

## Útmutatások a beépítéshez



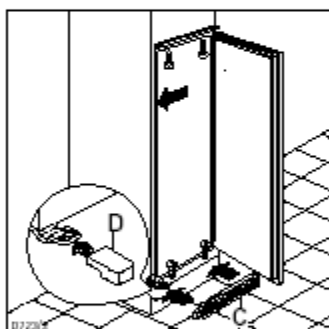
Az ábrán látható módon ragassza fel a készüléknél a fedőprofil.



Fúrja elő a bútort egy 2,5 mm átmérőjű fúróval (max. mélység 10 mm).

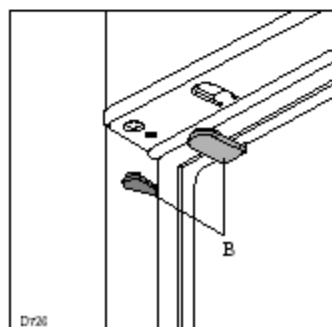
Erősítse fel a szögvasat a készüléknél és szerelje fel a gumitömítést.

Tolja be a hűtőszekrényt a beépítési mélyedésbe.

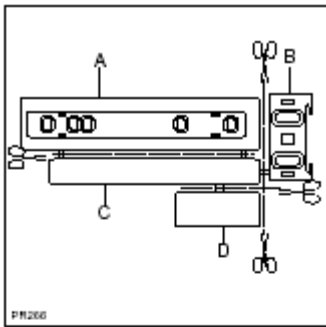


Nyissa ki az ajtót és nyomja be a készüléket a bútorzat baloldali falához. A 4 db mellékelt csavarral rögzítse a készüléket a bútorhoz.

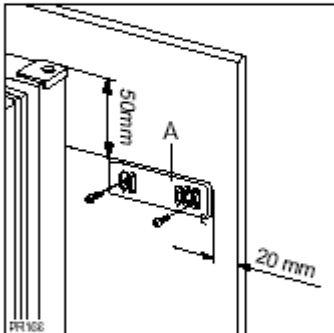
Helyezze fel a szellőzőrácsot (C) és a műanyag zsanérfedőket (D).



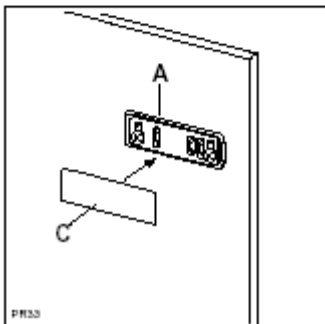
A felerősítő- és a zsanérfuratok nyílásaiba dugja be a mellékelt műanyag dugókat (B).



Az A, B, C, D-jelű részeket az ábrán látható módon vágja le.

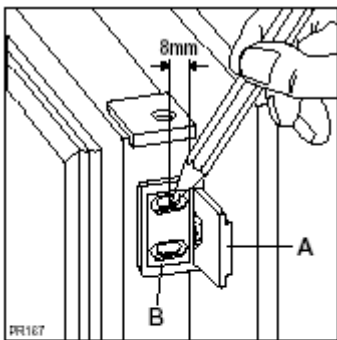


A bútorajtó belső oldalán lent és fent helyezze fel a tartósínt (A) (lásd ábra) és jelölje be a furatok pozícióját. Fúrja ki a bejelölt furatokat és a mellékelt csavarokkal erősítse fel a tartósínt.

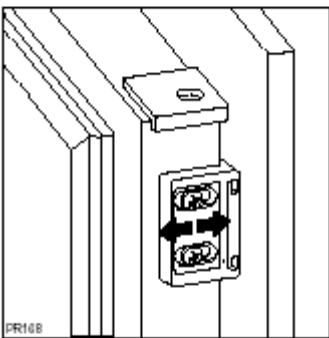


Nyomja be kattanásig a tartósíntbe (A) a takaró fedelet (C).



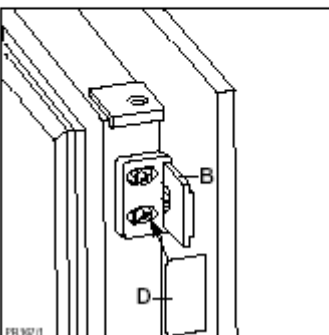


Nyissa ki kb. 90°-ra a készülék és bútor ajtaját. Helyezze be a szögvasat (B) a tartósínre (A). Fogja össze a készülék és bútor ajtaját és jelölje be a rögzítő furatok helyét (lásd ábra). Vegye le a szögvasat és a bejelölt helyeken készítsen  $\varnothing 2$  mm-es furatokat az ajtó külső szélétől 8 mm-re. Helyezze vissza a szögvasat a tartósínre és rögzítse szilárdan a készülékhez mellékelt csavarokkal.



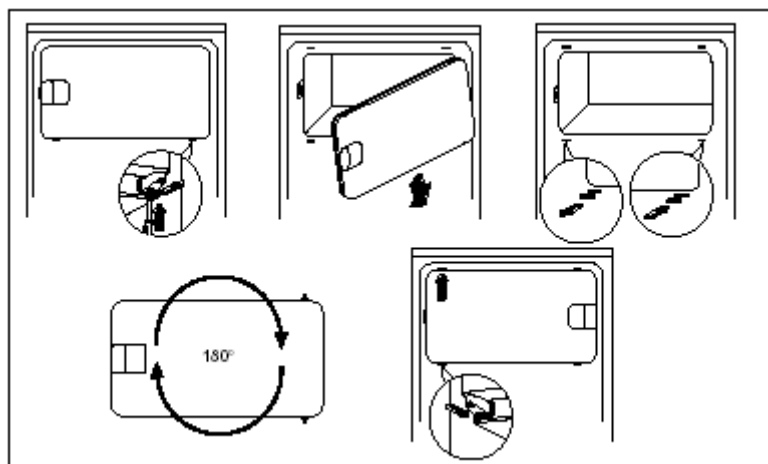
Szükség esetén a hosszanti furatnyílások elállításával a pontos beállítás könnyen elvégezhető.

A szerelések befejezése után ellenőrizze a készülék ajtajának pontos záródását.



Nyomja be kattanásig a tartósínbe (B) a takaró fedelet (D).

## A fagyasztótér ajtó nyitási irányának megcserélése



# Elektromos csatlakoztatás

A készüléket csak a biztonsági előírásoknak megfelelően kiépített védőérintkezővel rendelkező csatlakozó aljzathoz szabad csatlakoztatni. A hálózati csatlakozó dugaszhoz biztosítani kell az egyszerű hozzáférhetőséget.

Az elektromos hálózat terhelhetőségének legalább 10/16 A-esnek kell lenni.

Amennyiben a készülék beépítése után a csatlakozó aljzat és dugasz hozzáférhetősége nem biztosítható, akkor elektromos szakemberrel, szervizzel egy megfelelő leválasztó kapcsolót kell beépíteni (pl. biztosíték, LS-kapcsoló, védőkapcsoló, amelyek legalább 3 mm-es érintkezőhézaggal rendelkeznek).

- Az üzembe helyezés előtt ellenőrizze, hogy a készülék adattábláján megadott feszültségi adatok megegyeznek-e az Ön lakhelyén lévő feszültségi adatokkal (230 V, 50 Hz).

Az adattábla a készülék belsejében, a normáltér baloldalán található.

## Az üzembe helyezés előtt

- A készülék belső részeit és a tartozékokat is alaposan tisztítsa meg az első használat előtt (lásd a "Tisztítás és ápolás" c. fejezetet).

## Üzembe helyezés és a normáltér hőfokbeállítása

- Dugja be a csatlakozó dugaszt a fali konnektorba. Nyitott ajtónál világítani fog a belsőtéri lámpa. A forgatható hőfokszabályzó a normáltérben, a jobboldalon található.

**"0" pozíció** = kikapcsolt helyzet

**"1"-es pozíció** = legmagasabb belső hőmérséklet (legmelegebb) beállítás

**"6-os" (végállás) pozíció** = legalacsonyabb belső hőmérséklet (leghidegebb) beállítás

A hűtőszekrény belső hőmérsékletét nagymértékben befolyásolja:

- a környezeti hőmérséklet,
- a bepakolt élelmiszerek mennyisége és hőmérséklete,
- az ajtónyitogatások gyakorisága.

A normáltér és fagyasztótér hőmérsékletét nem lehet különválasztva szabályozni.

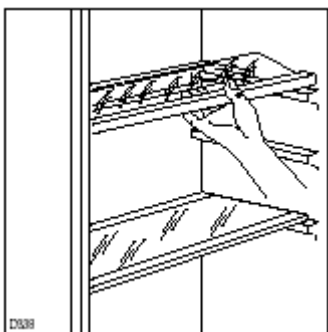
Amennyiben a friss élelmiszereket gyorsan szeretné lefagyasztani, akkor állítsa be a „6”-os pozíciót. Ügyeljen azonban arra, hogy a normáltérben ne essen a hőmérséklet 0°C alá. Ilyen esetben még időben állítsa vissza a hőfokszabályzót a „3”-as. vagy a „4”-es pozícióba.

### Fontos!

Magas környezeti hőmérsékletnél (pl. meleg nyári napokon) és alacsony hőfokra történő beállítás mellett ("5"-től "6"-ig pozíciók) a hűtőszekrény folyamatos üzemelésre kapcsolhat át.

Ilyen esetben állítsa vissza "melegebb" ("3"-tól "4"-ig) pozícióba a hőfokszabályzót, hogy a készülék ismét az automatikusan működő szakaszos hűtésű üzemelést biztosítsa.

# Belső kialakítás



## Rakodó polcok

A zárt üvegpolcot feltétlenül a zöldség- és gyümölcs tároló fölé, a legalsó vezetékbe kell betolni. Ennek a polcnak mindig ebben a pozícióban kell lenni, hogy a zöldségek és a gyümölcsök hosszú ideig frissek maradjanak. A többi rakodó polc bármelyik polcmagasságba elhelyezhető.

Ehhez húzza addig előre a polcot, amíg lefelé, vagy felfelé billentve kivető nem lesz.

A rakodó polc másik magasságba való áthelyezését a kisereléssel fordított sorrendben végezze el.

## Variálható belső ajtó

Az ajtó belső oldalán lévő rakodó polcokat felfelé nyomva kiveheti a helyéről és szükség szerint egy másik pozícióba helyezheti át.

## Helyes tárolás

A hűtőszekrény akkor biztosítja a legjobb teljesítményt, ha szem előtt tartja az alábbi szempontokat:

- Soha ne pakoljon be a hűtőbe meleg ételeket, vagy forró italokat.
- A szagosodás elkerülése érdekében mindig csomagolja be, vagy takarja le az ételeket.
- Az élelmiszereket úgy kell elrendezni, hogy a belső térben a levegő szabadon cirkulálhasson közöttük.

Álljon itt néhány praktikus tanács:

A **húsféléket** (minden fajta) műanyag fóliába csomagolva kell a zöldségtároló feletti üvegpolcra elhelyezni.

**Ezen a helyen a húsok 1-2 napig tárolhatók.**

A **főtt ételeket, vagy a gőzölgő folyadékokat** csak a szobahőmérsékletre való lehűlésük után és fedővel letakarva szabad bepakolni a készülékbe. Ezek bármelyik rakodó polcra elhelyezhetők.

A **gyümölcsöket és a zöldségeket** - tisztítás és szárítás után - a zöldségtároló fiókban kell tárolni.

A **vajat és a sajtféléket** külön tartókban, vagy műanyag fóliába csomagolva pakolja be.

A **tejet** zárt dobozban az ajtó belső oldalán lévő rakodópolcra állítva kell behelyezni.

**Banánt, burgonyát, hagymát és fokhagymát csomagolás nélkül ne tároljon a normáltérben.**

# Lefagyasztás és mélyhűtött áruk tárolása

A fagyasztótérben mélyhűtött árukat tárolhat és friss élelmiszereket fagyaszthat le.

## Figyelem!

- Az élelmiszerek lefagyasztáshoz legalább  $-18^{\circ}\text{C}$ -os, vagy hidegebb hőmérsékletre van szükség. Ha Ön is szeretne élelmiszereket lefagyasztani, akkor tartsa szem előtt a következőket:
- Tartsa be az adattáblán megadott lefagyasztható mennyiségre vonatkozó adatokat. Az adattáblán található lefagyasztható mennyiség a 24 órán belül lefagyasztható friss élelmiszerek maximális mennyiségét jelenti. Amennyiben több napon át végzi a lefagyasztást, akkor az adattáblán megadott mennyiségnek csak a 2/3-át, vagy 3/4-ét használja.
- A meleg ételeket a lefagyasztás előtt hagyja kihűlni. A meleg erős jégképződést és nagyobb áramfelhasználást eredményez.
- A megvásárolt mélyhűtött-, illetve félkész ételek tárolási idejét mindig tartsa be.
- Az egyszer már felolvasztott élelmiszereket - további feldolgozás (főzés) nélkül - nem szabad másodszor is lefagyasztani.
- Éghető gázokat és folyadékokat tartalmazó tartályokat nem szabad a hűtőkészülékbe helyezni. Robbanásveszély! Ne tároljon a készülékben pl. spray-t, öngyújtó utántöltő gázpalackot, stb.
- Üvegeket és lezárt dobozokat nem szabad a fagyasztóban tárolni. A lezárt folyadékos dobozok felnyílhatnak és kispriccelnek és a megfagyott szénsavas folyadékok nagyon robbanásveszélyesek. Limonádékat, sört, bort és pezsgőt soha ne tegyen a fagyasztóba. Kivétel: a nagytöménységű szeszes italok jelenhetnek.
- A lefagyasztás előtt légmentesen csomagolja be az élelmiszereket, hogy ne száradhassanak ki és ne veszíthessék el zamatukat. A csomagolás ugyanakkor megakadályozza, hogy az egyes élelmiszerek átvehessék egymás illatát.

**Vigyázat!** A lefagyasztott árukat ne érintse meg nedves kézzel, mert égési sérüléseket okoznak.

A készülék üzemelése alatt a biztonságos teljesítmény érdekében a fiókokat ne húzza ki.

1. Ügyeljen arra, hogy a friss és a már lefagyasztott élelmiszerek felülete ne érintkezessen egymással.
2. Ha az élelmiszereket gyorsan szeretné lefagyasztani, vagy ki szeretné használni a maximálisan lefagyasztható mennyiséget, akkor a hőfokszámláló gombot forgassa a legmagasabb állásba.

## Jégkocka készítés

1. Töltse meg a tálkát kb. 3/4 részig hideg vízzel, majd helyezze be a fagyasztótérbe és hagyja átfagyni.
2. A jégkockákat a tálka könnyed megcsavarásával, vagy a tálka rövid ideig tartó hideg vízcsap alá tartásával veheti ki a legkönnyebben.

**Figyelem!** A lefagyott jégtálca kiszedéséhez ne használjon kemény, hegyes tárgyat, mert könnyen megsértheti a készülék hűtőrendszerét.

## Leolvasztás

### Normáltér

A normáltér hátfalán képződő dérréteg a kompresszor állásidejében automatikusan leolvad és az olvadékvíz elvezető nyíláson át kifolyik a készülékből, ahol aztán a kompresszor feletti tálba csöpögve elpárolog.

Ügyeljen ezért arra, hogy az olvadékvíz elvezető nyílás ne legyen eltömődve és adott esetben tisztítsa ki a készülékhez mellékelte műanyag eszköz segítségével. Azt ajánljuk, hogy a közepén található kifolyó nyílást rendszeresen tisztítsa meg, hogy az eltömődéseket el lehessen kerülni.

## Fagyasztótér

A fagyasztótérben az üzemelés alatt és az ajtó nyitásánál a nedvesség dér formájában kicsapódik. Ezt a dérréteget egy műanyag dérkaparó segítségével időről-időre távolítsa el.

A fagyasztóban lerakódó erős dér- és jégréteg megnöveli az energiafogyasztást. Ezért, ha a lerakódott jégréteg eléri a 4 mm-es vastagságot, akkor a készüléket le kell olvasztani, de évente legalább egyszer el kell végezni ezt a munkát. A leolvasztást akkor célszerű elvégezni, ha a készülék üres, vagy már csak kevés élelmiszert tartalmaz. A megfelelő leolvasztást az alábbiak szerint végezze el:

1. Pakolja ki a mélyhűtött élelmiszereket, csomagolja be őket többrétegű újságpapírba, takarja le és tegye nagyon hűvös helyre.
2. Kapcsolja ki a készüléket és húzza ki a csatlakozó dugót a fali konnektorból, vagy kapcsolja le a biztosítékot.
3. Nyissa ki a fagyasztótér ajtaját.
4. A leolvasztás után dugja vissza a csatlakozó dugót és állítsa a hőfokszabályzót a kívánt pozícióba.



### Figyelem!

Soha ne használjon fémből készült kemény és hegyes tárgyat a dér- és jégréteg eltávolításához.

Soha ne használjon semmiféle elektromos hőkészüléket (pl. hajszárító), vagy mechanikus, illetve kémiai szereket a leolvasztás meggyorsításához.

A mélyhűtött áruk hőmérsékletének megemelkedése lerövidíti az eltarthatósági időt.

## A készülék kikapcsolása

A hűtés kikapcsolásához forgassa a hőfokszabályzó gombot a "0"-pozícióba.

**Ha a készüléket hosszabb ideig nem kívánja használni, akkor végezze el a következőket:**

1. Pakolja ki a normál- és a fagyasztótérből az összes élelmiszert és vegye ki a jégkocka tálat is.
2. Kapcsolja ki a készüléket, ehhez forgassa a hőfokszabályzó gombot a "0"-pozícióba.
3. Húzza ki a hálózati vezetékét, vagy kapcsolja le a biztosítékot.
4. Alaposan tisztítsa ki a belső teret (lásd a "Tisztítás és ápolás" c. fejezetet).
5. Az ajtót kissé hagyja nyitva, hogy a kellemetlen szagosodást elkerülje.

# Tisztítás és ápolás

Higiéniiai okokból a készülék belső részeit és tartozékait is rendszeres időközönként alaposan meg kell tisztítani.



## Figyelmeztetés!

- A készülék tisztításának megkezdése előtt a készüléket le kell választani az elektromos hálózatról. Áramütésveszély! A munka megkezdése előtt ki kell húzni a csatlakozó dugót a fali konnektorból, vagy le kell kapcsolni az áramellátást szolgáló biztosítékot.
- Tilos a tisztításhoz gőztisztítót használni. A forró gőz károsítja az elektromos és a műanyag részeket és áramütés veszélye áll fenn!
- A készüléknek minden esetben teljesen száraznak kell lenni, mielőtt újra üzembe helyezi.

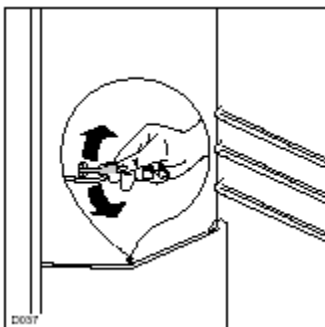
## Figyelem!

- Bizonyos szerves oldószerek éppen úgy megtámadják a készülék műanyag részeit, mint az illó olajokat tartalmazó élelmiszerek, pl:
  - citromlé, vagy almalé,
  - vajolvadék,
  - ecetsavat tartalmazó tisztítószerek.

Ilyen anyagokkal ne hozza érintkezésbe a készüléket.

- Tilos a tisztításhoz karcot okozó súrolószereket használni.

1. Pakolja ki a normál- és fagyasztóteret. A fagyasztott ételcsomagokat csomagolja be többrétegű újságpapírba. Takarja be a csomagokat és tegye hűvös helyre.
2. A tisztítás előtt olvassa le a fagyasztót (lásd a „Leolvasztás” c. fejezetet).
3. Kapcsolja ki a készüléket és húzza ki a hálózati vezetékét, vagy kapcsolja ki a biztosítékot.
4. Egy tisztítószerezrel átitatott szivaccsal és langyos vízzel tisztítsa meg a készülék belső részeit és a tartozékokat egyaránt.



5. Végezetül hideg vízzel mossa át a belső felületeket, majd hagyja teljesen megszáradni.

A kondenzátorra (hátsó fekete rács) lerakódott porrég lecsökkenti a hűtés teljesítményét és megnöveli az energiafelhasználást. Ezért évente legalább egyszer meg kell tisztítani a készülék hátoldalán lévő kondenzátort is a ráakódott szennyeződésektől. A tisztítást puha kefével, vagy óvatos porszívózással is elvégezheti.

6. Ellenőrizze a normáltér hátoldalán lévő olvadákvíz kifolyó nyílás állapotát. Az eltömődéseket adott esetben egy műanyag szívószállal tisztíthatja ki a legkönnyebben.

7. Miután minden megszáradt, bepakolhatja az élelmiszereket és visszakapcsolhatja a készüléket az elektromos hálózatra.



## Tanácsok az energiatakarékos használathoz

- Ne állítsa a készüléket közvetlenül fűtőtest, vagy tűzhely mellé és ne tegye napsugárzásnak kitett helyre sem. A magas környezeti hőmérséklet miatt a kompresszor gyakrabban fog bekapcsolni és tovább fog üzemelni, ezért megnövekszik a készülék energiafogyasztása.
- Ügyeljen a készülék lábazatánál és az oldalfalaknál a megfelelő szellőzésére és ne takarja le soha a szellőzőnyílásokat.
- Meleg ételeket és italokat soha ne rakjon a normál-, vagy a fagyasztótérbe. Mindig hagyja lehűlni a főtt ételeket szobahőmérsékletűre és csak ezután pakolja be őket a hűtőtérbe.
- Kerülje a hosszantartó és felesleges ajtónyitogatásokat.
- Mindig a környezeti hőmérsékletnek és a bepakolt élelmiszerek mennyiségének megfelelően állítsa be a hőfokszabályzót.
- Évente legalább egyszer portalanítsa és tisztítsa meg a készülék hátoldalán lévő kondenzátort.

# Mit kell tenni, ha...

## Működési zavarok

A gyakorlati tapasztalatok azt mutatják, hogy az üzempazarok nagy része olyan kisebb hibákra vezethető vissza, amelyeket saját maga is könnyen kijavíthat. Ehhez ad segítséget a következő táblázat.

Ha a táblázat áttanulmányozása után sem tudja a hibát elhárítani, akkor forduljon a jótállási jegyben feltüntetett szervizhez, vagy a Vevőszolgálathoz.



**Figyelmeztetés! A meghibásodott készülék javítását, beleértve a csatlakozó vezeték cseréjét is, csak a jótállási jegyben megjelölt szerviz végezheti.**

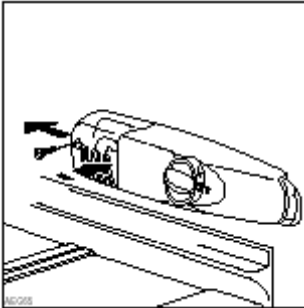
| Üzempzavar  | Lehetséges oka  | Hiba kijavítása   |
|---|---|---|
| A készülék nem üzemel.  | <ul style="list-style-type: none"><li>• A készülék nincs bekapcsolva.</li><li>• Nem dugta be a csatlakozó dugót, vagy a biztosítékot.</li><li>• A biztosíték leoldott, vagy hibás.</li><li>• Hibás a konnektor.</li></ul>   | <ul style="list-style-type: none"><li>• Kapcsolja be a készüléket.</li><li>• Dugja be a csatlakozó dugót.</li><li>• Ellenőrizze a biztosítékot és cserélje ki, ha szükséges.</li><li>• Csináltassa meg a hibás konnektort szakemberrel.</li></ul>                       |
| A készülék hűtése nagyon erős.  | <ul style="list-style-type: none"><li>• A hőfokszabályzó túl hideg fokozatra van állítva.</li></ul>   | <ul style="list-style-type: none"><li>• Forgassa a hőfokszabályzót melegebb pozícióba.</li></ul>  |
| Az élelmiszerek túl melegek.  | <ul style="list-style-type: none"><li>• Nem megfelelő a hőfokbeállítás.</li><li>• Túl hosszú ideig volt nyitva az ajtó.</li><li>• Az utolsó 24 órában nagyobb mennyiségű friss élelmiszert pakolt be a készülékbe.</li><li>• A készülék egy hőforrás mellett lett felállítva.</li></ul> | <ul style="list-style-type: none"><li>• Olvassa el az "Üzembe helyezés" c. fejezetet.</li><li>• Az ajtót mindig csak a szükséges ideig nyissa ki.</li><li>• Állítson be alacsonyabb hűtési fokozatot.</li><li>• Olvassa el a "Felállítási hely" c. fejezetet.</li></ul> |
| A belsőtéri világítás nem üzemel.                                       | <ul style="list-style-type: none"><li>• Kiegett az izzó.</li></ul>  | <ul style="list-style-type: none"><li>• Cserélje ki az izzót az "Lámpa cseréje" c. fejezet szerint.</li></ul>   |
| Túlzott mértékű a jegesedés, adott esetben az ajtó tömítésnél is.       | <ul style="list-style-type: none"><li>• Nem megfelelő az ajtó tömítése, talán az ajtó nyitásirányának cseréje miatt.</li></ul>  | <ul style="list-style-type: none"><li>• Óvatosan melegítse fel az ajtó tömítését egy hajszárítóval (50°C-nál nem melegebb hőfokon), egyidejűleg kézzel próbálja meg megigazítani a tömítést.</li></ul>  |
| Szokatlan zajok hallatszanak.   | <ul style="list-style-type: none"><li>• A készülék nincs vízszintbe állítva.</li><li>• A készülék a falhoz, vagy más tárgyakhoz ér.</li><li>• A készülék hátoldalán lévő rész (pl. cső) a falhoz, vagy más tárgyakhoz ér.</li></ul>   | <ul style="list-style-type: none"><li>• Állítsa vízszintbe a készüléket a lábak segítségével.</li><li>• Állítsa be a készüléket úgy, hogy ne érjen hozzá semmihez.</li><li>• Óvatosan hajlítsa el a csövet, ha szükséges.</li></ul>                                     |
| A kompresszor a hőfokszabályzó gomb állítása után nem indul el azonnal. | <ul style="list-style-type: none"><li>• Ez normális jelenség, és nem jelent hibát.</li></ul>  | <ul style="list-style-type: none"><li>• A kompresszor rövid idő múlva magától elindul.</li></ul>  |
| Víz van a normáltér alján, vagy a rakódó polcokon.                      | <ul style="list-style-type: none"><li>• Eltömődött az olvadékvíz kifolyó nyílás.</li></ul>  | <ul style="list-style-type: none"><li>• Lásd a "Tisztítás és ápolás" c. fejezetet.</li></ul>  |

## Lámpa cseréje



**Figyelmeztetés!** Az izzó kicserélése előtt kapcsolja ki a készüléket és válassza le az elektromos hálózatról (húzza ki a csatlakozó dugót, vagy csavarja ki a biztosítékot).

Csak 220-240 V, max. 15 W teljesítményű, E 14 foglalattal rendelkező izzót használhat.



1. A készülék kikapcsolásához forgassa a hőfokszabályzót a "0"-pozícióba.
2. Húzza ki a csatlakozó dugót a fali konnektorból
3. Az izzó cseréjéhez csavarozza ki a lámpabúra felerősítő csavarját.
4. Az ábra szerint nyomja meg a lámpaburát és tolja hátrafelé.
5. Cserélje ki a kiégett izzót.
6. Helyezze vissza a lámpaburát és csavarozza vissza a rögzítő csavart.
7. Helyezze ismét üzembe a készüléket.

## Vevőszolgálat

Üzemzavar, vagy hibás működés esetén forduljon a jótállási jegyben feltüntetett szervizhez, vagy a Vevőszolgálathoz.

A szervizbe való bejelentkezéskor adja meg a készülék típusára vonatkozó adatokat:

- Modelljelzés.....
- Gyári szám (PNC).....
- Gyártási szám (S-No.).....

Ezek az adatok az adattábláról olvashatók le, amely a normáltérben, a baloldalon található. Azért, hogy ezek az adatok mindig kéznél legyenek, írja fel őket a fent megadott sorokba.

## Szabványok, normák, irányelvek


Ez a készülék megfelel a háztartási hűtőkészülékekre vonatkozó szabványoknak és a biztonságtechnikai irányelveknek. A gyártás során az érvényes előírások szerint a készüléket bevizsgálták és ellenőrizték a hűtőrendszer tömítettségét.



# MŰSZAKI ADATOK

a háztartási hűtőszekrények, fagyasztók és ezek kombinációja villamos energia hatékonyságának jelöléséről szóló 1/1998.(I.12.) IKIM rendelet alapján.

|  |  |
|--|--|
| Gyártó védjegye  | AEG  |
| Forgalmazó   | Electrolux Lehel Kft. Háztartási Készülék, 1142 Budapest, Erzsébet királyné út 87. |
| A hűtőkészülék azonosító jele  | SANTO K 8 18 40 - 1 i  |
| A hűtőkészülék kategóriája   | hűtő-fagyasztó   |
| Energiahatékonysági osztály  | A  |
| Villamos energia -fogyasztás (kWh/év)<br>(A mindenkori energiafogyasztás a hűtőkészülék használatától és elhelyezésétől függ.) | 310  |
| Friss élelmiszer tárolására szolgáló tér (5°C) nettó térfogata (liter)   | 267  |
| A fagyasztott élelmiszer tárolására szolgáló tér nettó térfogata (liter)   | 35   |
| Fagyasztott élelmiszer tárolására szolgáló tér csillagszám jele  | négycsillagos  |
| Fagyasztótér leolvasztása  | kézi   |
| Áramkimaradási biztonság (h)   | 20   |
| Fagyasztási teljesítmény (kg/24h)  | 3  |
| Klímaosztály   | SN-N-ST  |
| Zajtjelzés szintje (dB/A)  | 38   |

 Ez a készülék megfelel az alábbi EG-irányelveknek:

- 73/23/EWG - 1973.02.19 (kisfeszültségű irányelv a változásokkal bezárólag)
- 89/336/EWG - 1989.05.03. (EMC-irányelv a 92/31/EWG változásokkal bezárólag)

**Vevőszolgálat címe:**

**1142 Budapest, Erzsébet kir.-né út 87.**