

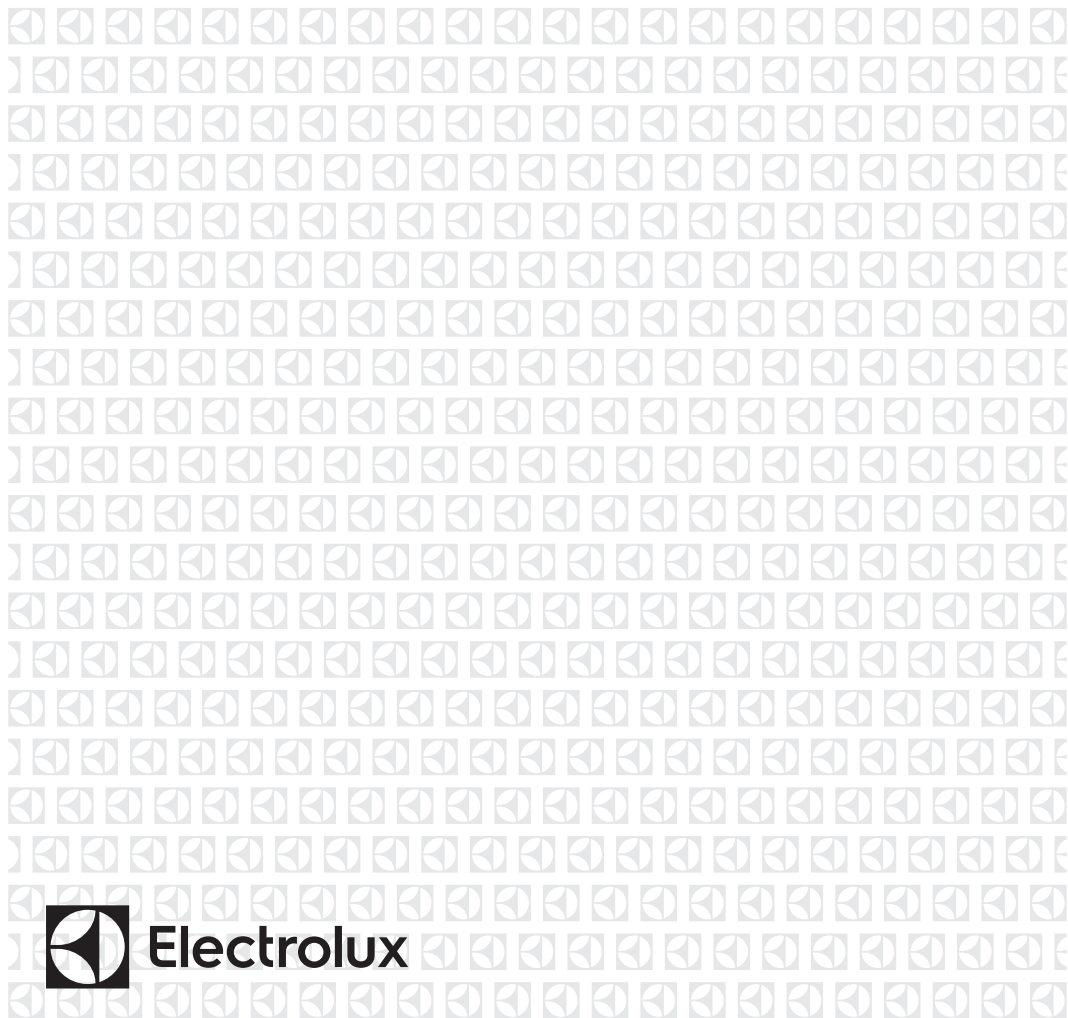
ENN3101AOW



HU Hűtő - fagyasztó
RO Frigider cu congelator

Használati útmutató
Manual de utilizare

2
22



Electrolux

TARTALOM

1. BIZTONSÁGI INFORMÁCIÓK.....	3
2. BIZTONSÁGI UTASÍTÁSOK.....	4
3. MŰKÖDÉS.....	6
4. ELSŐ HASZNÁLAT.....	6
5. NAPI HASZNÁLAT.....	7
6. HASZNOS TANÁCSOK ÉS JAVASLATOK.....	8
7. ÁPOLÁS ÉS TISZTÍTÁS.....	9
8. HIBAELHÁRÍTÁS.....	11
9. ÜZEMBE HELYEZÉS.....	14
10. ZAJOK.....	19
11. MŰSZAKI INFORMÁCIÓK.....	20

ÖNRE GONDOLUNK

Köszönjük, hogy Electrolux terméket vásárolt. Ön olyan készülék tulajdonosa lett, mely mögött több évtizedes szakmai tapasztalat és innováció áll. Rendkívüli tudását és stílusos megjelenését az Ön igényei ihlették. Valahányszor csak használja, biztos lehet abban, hogy a benne foglalt tudás a siker garanciája. Köszöntjük az Electrolux világában!

Látogassa meg a weboldalunkat:



Kezelési tanácsok, kiadványok, hibaelhárító, szerviz információk:

www.electrolux.com/webselfservice



További előnyökért regisztrálja készülékét:

www.registerelectrolux.com



Kiegészítők, segédanyagok és eredeti alkatrészek vásárlása a készülékhez:

www.electrolux.com/shop

VÁSÁRLÓI TÁMOGATÁS ÉS SZERVIZ

Kizárólag eredeti alkatrészek használatát javasoljuk.

Ha készülékével a szervizhez fordul, legyenek kéznél az alábbi adatok: Típus, termékszám, sorozatszám.

Ezek az információk az adattáblán olvashatók.



Figyelmeztetés - Biztonsági információk



Általános információk és hasznos tanácsok



Környezetvédelmi információk

A változtatások jogát fenntartjuk.

1. ⚠ BIZTONSÁGI INFORMÁCIÓK

Az üzembe helyezés és használat előtt gondosan olvassa el a mellékelt útmutatót. A nem megfelelő üzembe helyezés vagy használat által okozott károkért nem vállal felelősséget a gyártó. További tájékozódás érdekében tartsa elérhető helyen az útmutatót.

1.1 Gyermek és fogyatékkal élő személyek biztonsága

- A készüléket a gyermekek (csak 8 évnél idősebb) és csökkent fizikai, értelmi vagy mentális képességű, illetve megfelelő tapasztalatok és ismeretek híján lévő személyek csak felügyelettel, vagy a készülék biztonságos használatára vonatkozó megfelelő tájékoztatás esetén használhatják.
- Ne hagyja, hogy gyermekek játsszanak a készülékkel.
- Gyermekek felügyelet nélkül nem végezhetnek tisztítási vagy karbantartási tevékenységet.
- Minden csomagolóanyagot tartson távol a gyermekektől.

1.2 Általános biztonság

- A készüléket háztartási, illetve más hasonló felhasználási területekre szánták, mint például:
 - Hétvégi házak, üzletek, irodák és egyéb munkahelyeken kialakított személyzeti konyhák
 - Hotelek, motelek, szállások és egyéb lakás céljára szolgáló ingatlanok esetén az ügyfelek számára
- Ne takarja le a készülékházon vagy a beépített szerkezeten lévő szellőzőnyílásokat.
- Csak a gyártó által ajánlott mechanikus berendezéseket vagy eszközöket használjon a leolvasztás meggyorsítására.
- Ügyeljen arra, hogy ne sérüljön meg a hűtőkör.

- Kizárólag a gyártó által ajánlott típusú elektromos berendezéseket használjon a készülék ételtároló rekeszeiben.
- A készülék tisztításához ne használjon vízsugarat vagy gőzt.
- A készüléket puha, nedves ruhával tisztítsa. Csak semleges tisztítószerrel használjon. Ne használjon súrolószert, súrolószivacsot, oldószert vagy fém tárgyat.
- Tilos robbanásveszélyes termékeket és anyagokat (pl.: gyulladásveszélyes hajtógázzal töltött aeroszolos flakonokat) tárolni a készülékben.
- Ha a hálózati kábel megsérül, azt a gyártónak vagy a márkaszerviznek vagy más hasonlóan képzett személynek kell kicserélnie, nehogy veszélyhelyzet álljon elő.

2. BIZTONSÁGI UTASÍTÁSOK

2.1 Üzembe helyezés



VIGYÁZAT!

A készüléket csak képesített személy helyezheti üzembe.

- Távolítsa el az összes csomagolóanyagot.
- Ne helyezzen üzembe, és ne is használjon sérült készüléket.
- Tartsa be a készülékhez mellékelt üzembe helyezési útmutatóban foglaltakat.
- Súlyos a készülék, ezért legyen körültekintő a mozgításakor. Mindig viseljen munkavédelmi kesztyűt.
- Gondoskodjon arról, hogy keringeni tudjon a levegő a készülék körül.
- Várjon legalább 4 órát, mielőtt csatlakoztatja a készüléket az elektromos hálózathoz. Ez azért szükséges, hogy az olaj visszafolyhasson a kompresszorba.
- Ne helyezze üzembe a készüléket radiátorok, tűzhelyek, sütők vagy főzőlapok közelében.
- A készülék hátoldalát a falhoz kell állítani.

- Ne helyezze üzembe a készüléket közvetlen napsugárzásnak kitett helyen.
- Ne telepítse a készüléket túl párás vagy hideg helyekre, például építkezések felvonulási épületébe, garázsba vagy borpincébe.
- A készülék mozgításakor a készülék elejének peremét emelje fel, ellenkező esetben megkarcolhatja a padlót.

2.2 Elektromos csatlakoztatás



VIGYÁZAT!

Tűz- és áramütésveszély.

- A készüléket kötelező földelni.
- Ellenőrizze, hogy az adattáblán szereplő elektromos adatok megfelelnek-e a háztartási hálózati áram paramétereinek. Amennyiben nem, forduljon szakképzett villanyszerelőhöz.
- Mindig megfelelően felszerelt, áramütés ellen védett aljzatot használjon.

- Ne használjon hálózati elosztókat és hosszabbító kábeleket.
- Ügyeljen az elektromos alkatrészek (pl. hálózati csatlakozódugasz, hálózati kábel, kompresszor) épségére. Ha az elektromos alkatrészek cserére szorulnak, forduljon a hivatalos márkaszervizhez vagy elektromos szakemberhez.
- A hálózati kábelnek a hálózati aljzat szintje alatt kell elhelyezkednie.
- Csak az üzembe helyezés befejezése után csatlakoztassa a hálózati csatlakozódugót a hálózati csatlakozóaljzatba. Ügyeljen arra, hogy a hálózati dugasz üzembe helyezés után is könnyen elérhető legyen.
- A készülék csatlakozásának bontására, soha ne a hálózati kábelnél fogva húzza ki a csatlakozódugót. A kábelt mindig a csatlakozódugónál fogva húzza ki.

2.3 Használat



VIGYÁZAT!

Sérülés-, égés-, áramütés- és tűzveszély.

- Ne változtassa meg a készülék műszaki jellemzőit.
- Ne helyezzen más elektromos készüléket (például fagyaltkészítő gépet) a készülék belsejében, hacsak ezt a gyártó kifejezetten nem javasolja.
- Ügyeljen arra, hogy ne sértse meg a hűtőkör alkatrészeit. A hűtőkör igen környezetbarát földgázt, izobutánt (R600a) tartalmaz. Ez a gáz gyúlékony.
- Amennyiben a hűtőkör megsérül, tartózkodjon mindennemű nyílt láng és gyújtószikra használatától. Szellőztesse ki a helyiséget.
- Ügyeljen arra, hogy forró tárggyal ne érjen a készülék műanyag részeihez.
- Ne tegyen üdítőitalt a fagyasztótérbe. A szénsav ugyanis nyomást fejt ki az italtároló edényre.
- Ne tároljon gyúlékony gázt vagy folyadékot a készülékben.
- Ne tegyen gyúlékony anyagot vagy gyúlékony anyaggal szennyezett

tárgyat a készülékbe, annak közelébe, illetve annak tetejére.

- Ne érintse meg a készülék kompresszorát és kondenzátorát. Ezek üzem közben forróvá válnak.
- Nedves/vizes kézzel ne vegyen ki semmilyen ételt a fagyasztóból, és ne is érintse meg azokat.
- Az egyszer már felolvasztott ételt ne fagyassza vissza.
- Kövesse a fagyasztott étel csomagolásán található tárolási útmutatásokat.

2.4 Belső világítás

- A készülékben levő lámpatípus nem alkalmas helyiségek megvilágítására

2.5 Ápolás és tisztítás



VIGYÁZAT!

Személyi sérülés vagy a készülék károsodásának veszélye áll fenn.

- Karbantartás előtt kapcsolja ki a készüléket, és húzza ki a hálózati csatlakozódugót a csatlakozóaljzatból.
- A készülék hűtőegysége szénhidrogén hűtőközeget tartalmaz. Az elektromos üzembe helyezést és a készülék hűtőközeggel való feltöltését csak képezített személy végezheti el.
- Rendszeresen ellenőrizze a készülék olvadékvíz-elvezető nyílását, és szükség szerint tisztítsa ki. Ha az olvadékvíz-elvezető nyílás el van záródva, a víz összegyűlik a készülék alján.

2.6 Ártalmatlanítás



VIGYÁZAT!

Sérülés- vagy fulladásveszély.

- Bontsa a készülék hálózati csatlakozását.
- Vágja le a hálózati tápkábelt, és helyezze a hulladékba.
- Szerelje le az ajtót, hogy megakadályozza a gyermekek és háziállatok készülékben rekedését.

- A készülék hűtőköre és szigetelése ózonbarát anyagokat tartalmaz.
- A szigetelőhab gyúlékony gázt tartalmaz. A készülék megfelelő ártalmatlanítására vonatkozó tájékoztatásért lépjen kapcsolatba a helyi hatóságokkal.
- Ügyeljen arra, hogy ne sérüljön meg a hűtőegység azon része, mely a hőcserélő közelében található.

3. MŰKÖDÉS

3.1 Bekapcsolás

1. Csatlakoztassa a hálózati vezetékét a konnektorhoz.
2. Forgassa a hőmérséklet-szabályozót az óramutató járásával megegyező irányba egy közepes beállításra.

3.2 Kikapcsolás

A készülék kikapcsolásához forgassa a hőmérséklet-szabályozót "O" állásba.

3.3 A hőmérséklet beállítása

A hőmérséklet szabályozása automatikusan történik.



Általában a közepes beállítás a legmegfelelőbb. A pontos beállítás kiválasztásakor azonban szem előtt kell tartani, hogy a készülék belsejében levő hőmérséklet a következő tényezőktől is függ:

- szobahőmérséklet,
- az ajtónyitások gyakorisága,
- a tárolt élelmiszer mennyisége,
- a készülék elhelyezése.

1. A minimális hűtés érdekében forgassa a hőmérséklet-szabályozót az alacsonyabb beállítások felé.
2. A maximális hűtés érdekében forgassa a hőmérséklet-szabályozót a magasabb beállítások felé.



FIGYELMEZTETÉS!

Ha a környezeti hőmérséklet magas, vagy a készülék a maximális határig meg van terhelve, a hűtőtér hőmérsékletét pedig a legalacsonyabb értékre állították be, előfordulhat, hogy folyamatosan hűt, s emiatt dér képződik a belső falán. Ebben az esetben a tárcsát a legmagasabb hőmérsékleti értékre kell állítani az automatikus jégmentesítés elindításához, ezzel pedig csökkentett energiafogyasztást lehet elérni.

4. ELSŐ HASZNÁLAT

4.1 A készülék belsejének tisztítása

A készülék legelső használata előtt mossa ki a készülék belsejét és az összes belső tartozékot semleges mosogatószeres langyos vízzel, hogy eltávolítsa a tökéletesen új termékek tipikus szagát, majd alaposan szárítsa ki.



FIGYELMEZTETÉS!

Ne használjon mosószereket vagy súrolóporokat, mert ezek megsérthetik a felületet.

5. NAPI HASZNÁLAT



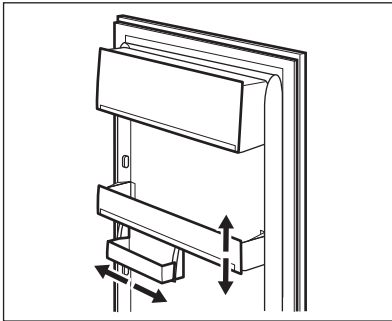
VIGYÁZAT!

Olvassa el a „Biztonság” című fejezetet.

5.1 Az ajtó polcainak elhelyezése

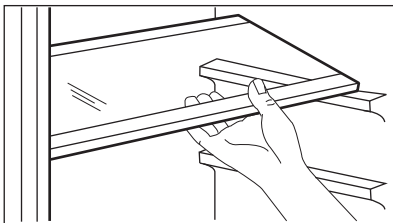
Ha eltérő méretű élelmiszercsomagok számára szeretne helyet biztosítani, az ajtópolcokat különböző magasságokba állíthatja.

1. Fokozatosan húzza a polcot a nyílak irányába, amíg ki nem szabadul.
2. Pozícionálja újra szükség szerint.



5.2 Mozgatható polcok

A hűtőszekrény falai több sor polctartó sinnel vannak ellátva, hogy a polcokat tetszés szerinti helyre lehessen tenni.



A megfelelő levegőkeringés érdekében ne helyezze át a zöldségfiók felett lévő üvegpolcot és a palacktartó polcot.

5.3 Friss élelmiszer lefagyasztása

A fagyasztórekesz alkalmas friss élelmiszerek lefagyasztására, valamint fagyasztott és mélyhűtött élelmiszerek hosszú távú tárolására is.

Friss élelmiszerek fagyasztásához szükséges megváltoztatnia a közepes beállítást.

A gyorsabb fagyasztási művelet érdekében forgassa a hőmérséklet-szabályozót a magasabb beállítások felé, hogy maximális hűtést érjen el.



FIGYELMEZTETÉS!

Ebben az esetben a fagyasztórekesz hőmérséklete 0 °C alá is eshet. Ha ez az eset előfordul, állítsa magasabb értékre a hőmérséklet-szabályozót.

5.4 Fagyasztott élelmiszerek tárolása

Az első indításkor, illetve hosszabb használaton kívüli idő után, mielőtt az élelmiszereket a rekeszbe pakolná, üzemeltesse legalább 2 óráig a készüléket a magasabb beállításokon.



Véletlenszerűen, például áramkimaradás miatt bekövetkező leolvadás esetén, amikor az áramszünet hosszabb ideig tart, mint a műszaki jellemzők között megadott „áramkimaradási biztonság” (felolvadási idő), a felolvasztott élelmiszert gyorsan el kell fogyasztani, vagy azonnal meg kell főzni, majd pedig a (kihűlés után) újra lefagyasztani.

5.5 Kiolvasztás

A mélyfagyasztott vagy fagyasztott élelmiszerek használat előtt a

hűtőrekeszben vagy szobahőmérsékleten kiolvaszthatók, attól függően, hogy mennyi idő áll rendelkezésre ehhez a művelethez.

A kisebb darabok még akár fagyasztott állapotban, közvetlenül a fagyasztóból kivéve is megfőzhetőek: ebben az esetben a főzés hosszabb ideig tart.

5.6 Jégkockakészítés

A készülékben egy vagy több jégkockatartó található jégkockák készítéséhez.



Amikor a jégkockatartókat ki akarja venni a fagyasztóból, ne próbáljon fémeszközzel segíteni.

1. Töltse meg vízzel ezeket a tálcákat
2. Tegye a jégkockatartókat a fagyasztórekeszbe.

6. HASZNOS TANÁCSOK ÉS JAVASLATOK

6.1 Normális működéssel járó hangok:

Az alábbi hangok normális jelenségnek tekinthetők üzemelés közben:

- Gyenge gurgulázó és bugyborékoló hang a csőkígyókból a hűtőközeg áramlása közben.
- Zümmögő vagy pulzáló hang hallható a kompresszor felől a hűtőközeg áramoltatása során.
- Hirtelen recsegő zaj hallható a készülék belseje felől, melyet a hőtágulás okoz (ez természetes és nem veszélyes fizikai jelenség).
- Gyenge kattánój zaj hallható a hőmérséklet-szabályozóból a kompresszor be- vagy kikapcsolásakor.

6.2 Energiatakarékossági tanácsok

- Ne nyitogassa gyakran az ajtót, illetve ne hagyja a feltétlenül szükségesnél tovább nyitva.
- Ha a környezeti hőmérséklet magas, és a hőmérséklet-szabályozó alacsony hőmérsékletre van állítva, a készülék pedig teljesen meg van töltve, előfordulhat, hogy a kompresszor folyamatosan üzemel, ami miatt jég vagy dér képződik a párologtatón. Ha ez bekövetkezik, állítsa a hőmérséklet-szabályozót melegebb beállításokra, hogy lehetővé tegye az automatikus

leolvasztást, és így takarékoskodjon az áramfogyasztással.

6.3 Ötletek friss élelmiszerek hűtéséhez

A legjobb teljesítmény elérése érdekében:

- ne tároljon meleg ételt vagy párolgó folyadékot a hűtőszekrényben
- takarja le vagy csomagolja be az élelmiszereket, különösen ha valamelyiknek erős az aromája
- úgy helyezze be az ételeket, hogy a levegő szabadon körbe tudja járni azokat

6.4 Ötletek a hűtőszekrény használatához

Hasznos tanácsok:

- Hús (minden fajtája): csomagolja nejlonzacskóba és helyezze a zöldséges fiók feletti üveglapra.
- Biztonsági okokból ne tárolja egy vagy két napnál hosszabb ideig ily módon a húst.
- Készételek, hidegtalák stb.: ezeket le kell takarni, majd bármelyik polcon elhelyezhetők.
- Gyümölcsök és zöldségek: alaposan meg kell őket tisztítani és számukra külön biztosított fiók(ok)ban elhelyezni.
- Vaj és sajt: speciális légmentes tartóedényekbe kell helyezni, vagy

alufóliába vagy nejlonzacskókba csomagolni őket, és a lehető legtöbb levegőt kiszorítani körülöttük.

- Palackok: legyen kupakjuk, és tárolja őket vagy az ajtó palacktartó rekeszében vagy (ha van) a palacktartó rácson.
- Ha a banán, krumpli, hagyma vagy fokhagyma nincs becsomagolva, tilos őket a hűtőszekrényben tartani.

6.5 Ötletek fagyasztáshoz

Ha a legjobban szeretné hasznosítani a fagyasztási eljárást, tartson be néhány fontos ajánlást:

- az adatlapon megtekintheti azt a maximális élelmiszer-mennyiséget, amely 24 óra alatt lefagyasztható;
- a fagyasztási folyamat 24 órát vesz igénybe: ez alatt az idő alatt ne tegyen be további lefagyasztandó élelmiszert;
- csak első osztályú, friss és alaposan megtisztított élelmiszereket fagyasszon le;
- készítsen kisebb adag ételeket, hogy gyorsan és teljesen megfagyjanak, és hogy a későbbiekben csak a kívánt mennyiséget kelljen felolvasztani;
- csomagolja az ételt alufóliába vagy folpackba, és ellenőrizze, hogy sikerült-e a csomagolással kizárni a levegőt;
- ne hagyja, hogy a friss, még meg nem fagyott élelmiszerek hozzáérjenek a már lefagyasztott adagokhoz, mert

különbön az utóbbiaknak megemelkedik a hőmérséklete;

- a zsírszegény ételeket könnyebben és hosszabb ideig lehet tárolni, mint a zsírosakat, a só csökkenti az élelmiszerek élettartamát;
- ha a vízből képződött jeget a fagyasztórekeszből történő kivétel után rögtön fogyasztani kezdik, fagyásból eredő égési sérüléseket okozhat a bőrön;
- ajánlatos minden egyes csomagon feltüntetni a lefagyasztás dátumát, hogy nyomon lehessen követni a tárolási időket.

6.6 Ötletek fagyasztott élelmiszerek tárolásához

Annak érdekében, hogy a legjobb teljesítményt érje el a készüléknél:

- ellenőrizze, hogy a kereskedelmiileg lefagyasztott élelmiszereket megfelelően tárolta-e az eladó;
- gondoskodjon róla, hogy a fagyasztott élelmiszerek a lehető legrövidebb időn belül elkerüljenek az élelmiszerüzletből a fagyasztóba;
- ne nyitogassa gyakran az ajtót, illetve ne hagyja a feltétlenül szükségesnél tovább nyitva;
- a kiolvasztott élelmiszerek nagyon gyorsan romlanak, és nem fagyaszthatók vissza;
- ne lépje túl az élelmiszergyártó által feltüntetett tárolási időtartamot.

7. ÁPOLÁS ÉS TISZTÍTÁS



VIGYÁZAT!

Olvassa el a „Biztonság” című fejezetet.

7.1 Általános figyelmeztetések



FIGYELMEZTETÉS!

Bármilyen karbantartási művelet előtt válassza le a készüléket a hálózatról.



A készülék hűtőegysége szénhidrogént tartalmaz, ezért csak megbízott szerelő végezhet rajta karbantartást, és töltheti fel újra.



A készülék tartozékai és alkatrészei nem tisztíthatók mosogatógépben.

7.2 Rendszeres tisztítás



FIGYELMEZTETÉS!

Ne húzza meg, ne mozgassa és ne sértse meg a készülékházban lévő csöveket és/vagy kábeleket.



FIGYELMEZTETÉS!

Ügyeljen arra, hogy ne sérüljön meg a hűtőkör.



FIGYELMEZTETÉS!

A készülék mozgásakor a készülék elejének peremét emelje fel, ellenkező esetben megkarcolhatja a padlót.

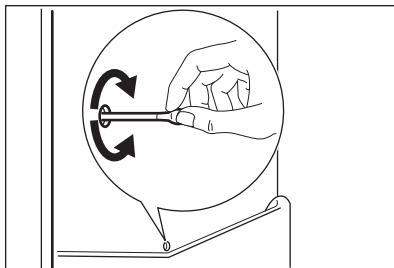
A készüléket rendszeresen tisztítani kell:

1. A készülék belsejét és a tartozékokat langyos vízzel és egy kevés semleges mosogatószerrel tisztítsa meg.
2. Rendszeresen ellenőrizze az ajtótmítéseket, és törölje tisztára, hogy biztosítsa azok tisztaságát és szennyeződésmentességét.
3. Gondosan öblítse le és szárítsa meg.
4. Amennyiben hozzáférhető, tisztítsa meg a kondenzátort és a készülék hátulján lévő kompresszort egy kefével.
Ezzel a művelettel javíthatja a készülék teljesítményét, és csökkentheti az áramfogyasztást.

7.3 A hűtőszekrény leolvasztása

Rendeltetésszerű használat során az olvadékvíz minden alkalommal automatikusan távozik a hűtőrekesz elpárologtatójáról, amint a kompresszor leáll. A jégmentesítéssel keletkezett víz a hűtőtér hátsó falán levő, vályúszerű csatornán keresztül a készülék hátulján, a kompresszor felett elhelyezett tartályba jut, ahonnan elpárolog.

Fontos, hogy a hűtőszekrény-csatorna közepén látható lefolyóníylást, amely a jégmentesítésből származó vizet befogadja, rendszeresen megtisztítsa, nehogy a víz túlfolyjon és rácsöpögjön a készülékben lévő élelmiszerekre.



7.4 A fagyasztó leolvasztása



FIGYELMEZTETÉS!

Soha ne próbálja meg éles fémeszközökkel lekarni a jeget az elpárologtatóról, mert felsértheti azt. A leolvasztás felgyorsítására kizárólag a gyártó által ajánlott eszközöket vagy anyagokat használjon. Ha a leolvasztás közben a fagyasztott élelmiszercsomagok hőmérséklete megemelkedik, biztonságos tárolási idejük lerövidülhet.



A leolvasztás előtt kb. 12 órával állítson be alacsonyabb hőmérsékletet annak érdekében, hogy a működés megszakítására elegendő hűtési tartalék halmozódjon fel.

Bizonyos mennyiségű dér mindig képződik a fagyasztó polcain és a felső rekesz körül.

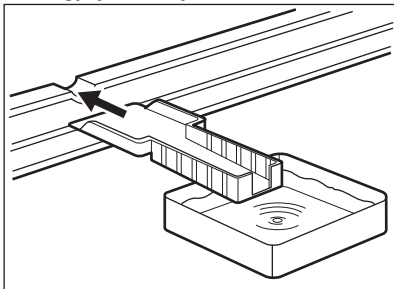
Olvassza le a fagyasztót, amikor a dérréteg vastagsága meghaladja a 3-5 mm-t.

1. Kapcsolja ki a készüléket, vagy húzza ki a dugót a konnektorból.
2. Szedjen ki minden élelmiszert a készülékből, csomagolja be azokat több réteg újságpapírba, és tegye hideg helyre.

**VIGYÁZAT!**

A fagyasztott árukhoz ne nyúljon nedves kézzel. A keze hozzáfagyhat az élelmiszerhez.

- Hagyja nyitva az ajtót, és tegye a műanyag kaparókést a megfelelő alsó középső támaszra, és tegyen alá egy tálat a kiolvadt víz összegyűjtése céljából.



A leolvasztási folyamat felgyorsítása érdekében helyezzen egy fazék langyos vizet a fagyasztórekeszbe. Ezenkívül, távolítsa el azokat a jégdarabokat, amelyek leolvasztás közben letörnek.

- A leolvasztás befejezése után szárítsa ki alaposan a készülék belsejét, és őrizze meg a jégkaparót, hogy máskor is felhasználhassa.

- Kapcsolja be a készüléket.

3 óra elteltével pakolja vissza a korábban kiszedett élelmiszereket a fagyasztórekeszbe.

7.5 Ha a készülék nincs használatban

Ha a készüléket hosszú időn át nem használja, az alábbi óvintézkedéseket végezze el:

- Váltsa le a készüléket az elektromos táphálózatról.
- Vegye ki az összes élelmiszert.
- Olvassza le (szükség esetén) és tisztítsa meg a készüléket és az összes tartozékot.
- Tisztítsa meg a készüléket és az összes tartozékot.
- Hagyja résnyire nyitva az ajtót/ajtókat, hogy ne képződjenek kellemetlen szagok.

**VIGYÁZAT!**

Ha a készüléket bekapcsolva szeretné hagyni, kérjen meg valakit, időnként ellenőrizze, hogy a benne lévő étel nem romlott-e meg áramkimaradás miatt.

8. HIBAELHÁRÍTÁS

**VIGYÁZAT!**

Olvassa el a „Biztonság” című fejezetet.

8.1 Mit tegyek, ha...

Jelenség	Lehetséges ok	Megoldás
A készülék nem működik.	A készülék ki van kapcsolva.	Kapcsolja be a készüléket.
	A hálózati dugasz nincs megfelelően csatlakoztatva a konnektorba.	Csatlakoztassa megfelelően a hálózati dugaszt a konnektorba.

Jelenség	Lehetséges ok	Megoldás
	Nincs feszültség a konnektorban.	Csatlakoztasson egy másik elektromos készüléket a hálózati aljzatba. Forduljon szakképzett villanyszerelőhöz.
A készülék zajos.	A készülék alátámasztása nem megfelelő.	Ellenőrizze, hogy a készülék stabilan áll-e.
A világítás nem működik.	A világítás készenléti üzemmódban van.	Csukja be, majd nyissa ki az ajtót.
	A világítás izzója meghibásodott.	Olvassa el az „Izzócsere” c. részt.
A kompresszor folyamatosan működik.	A hőmérséklet beállítása nem megfelelő.	Olvassa el a „Működés” c. szakaszt.
	Egyszerre nagy mennyiségű fagyasztani kívánt élelmiszert tett be.	Várjon néhány órát, majd ellenőrizze ismét a hőmérsékletet.
	A szobahőmérséklet túl magas.	Lásd az adattáblán a Klímaosztály táblázatát.
	Túl sok meleg ételt tett a hűtőbe.	A behelyezés előtt várja meg, amíg az étel lehűl szobahőmérsékletre.
	Az ajtó nincs jól becsukva.	Olvassa el „Az ajtó becsukása” című részt.
Túl sok dér és jég képződött.	Az ajtó nincs megfelelően bezárva vagy az ajtó tömítés deformálódott/elszenyveződött.	Olvassa el „Az ajtó becsukása” című részt.
	A vízleeresztő-dugó elhelyezkedése nem megfelelő.	Helyezze el megfelelően a vízleeresztő-dugót.
	Az élelmiszerek nincsenek megfelelően becsomagolva.	Csomagolja be jobban az élelmiszereket.
	A hőmérséklet beállítása nem megfelelő.	Olvassa el a „Működés” c. szakaszt.
Víz folyik a hűtőszekrény hátoldalán.	Az automatikus leolvasztási folyamat során a zúzmará leolvad a hátlapon.	Ez nem hibajelenség.
Víz folyik be a hűtőszekrénybe.	A vízkifolyó eltömődött.	Tisztítsa meg a kifolyónylást.

Jelenség	Lehetséges ok	Megoldás
	Az élelmiszerek megakadályozzák, hogy a víz a vízgyűjtőbe folyjon.	Ügyeljen rá, hogy az élelmiszerek ne érjenek a hátsó falhoz.
Víz a padlón.	A leolvasztási víz kifolyója nincs csatlakoztatva a kompresszor fölötti párologtató tálcához.	Illeszze a leolvasztási víz kifolyóját a párologtató tálcához.
A készülékben a hőmérséklet túl alacsony/magas.	A hőmérséklet-szabályozó nincs helyesen beállítva.	Állítson be magasabb/ alacsonyabb hőmérsékletet.
	Az ajtó nincs jól becsukva.	Olvassa el „Az ajtó becsukása” című részt.
	Az élelmiszerek hőmérséklete túl magas.	Hagyja, hogy az élelmiszerek a szobahőmérsékletre hűljenek a tárolás előtt.
	Túl sok élelmiszer van tárolva egy időben.	Tároljon kevesebb élelmiszert egy időben.
	A dőr vastagsága 4-5 mm-nél nagyobb.	Olvassza le a készüléket.
	Túl gyakran nyitja ki az ajtót.	Az ajtót csak akkor nyissa ki, ha szükséges.
	Nem kering a hideg levegő a készülékben.	Gondoskodjon arról, hogy keringeni tudjon a hideg levegő a készülékben.

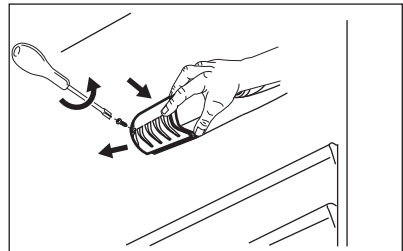


Amennyiben a fenti tanácsok nem vezetnek eredményre, hívja a legközelebbi márkaszervizt.

8.2 A lámpa izzójának cseréje

Húzza ki a dugaszt a hálózati aljzataból.

1. Távolítsa el a lámpaburkolat csavarját.
2. Távolítsa el a lámpaburkolatot (lásd az ábrát).



3. Cserélje ki a meghibásodott izzót egy ugyanolyan teljesítményű, kifejezetten háztartási berendezésekhez gyártott izzóra (a

maximális teljesítmény fel van tüntetve a lámpaburkolaton).

4. Helyezze vissza a lámpaburkolatot.
5. Csavarja be a lámpaburkolat csavarját.
6. Csatlakoztassa a hálózati vezetéket a hálózati aljzatba.
7. Nyissa ki az ajtót.

Győződjön meg arról, hogy a világítás működik-e.

9. ÜZEMBE HELYEZÉS

9.1 Elhelyezés

A készüléket olyan száraz, jól szellőző helyiségben kell üzembe helyezni, amelynek környezeti hőmérséklete megfelel annak a klímabesorolásnak, amely a készülék adattábláján van feltüntetve.

Klíma-osztály	Környezeti hőmérséklet
SN	+10°C és 32°C között
N	+16°C és 32°C között
ST	+16°C és 38°C között
T	+16°C és 43°C között



Bizonyos működési problémák léphetnek fel egyes típusoknál, ha az adott tartományon kívül eső értéken üzemelteti azokat. A megfelelő működés kizárólag a megadott hőmérséklet-tartományon belül biztosítható. Amennyiben kételye merül fel azzal kapcsolatban, hogy hova telepítse a készüléket, forduljon a készülék forgalmazójához, ügyfélszolgálatunkhoz vagy a legközelebbi hivatalos márkaszervizhez.

9.2 Elektromos csatlakoztatás

- Az elektromos csatlakoztatás előtt győződjön meg arról, hogy az adattáblán feltüntetett feszültség és

8.3 Az ajtó becsukása

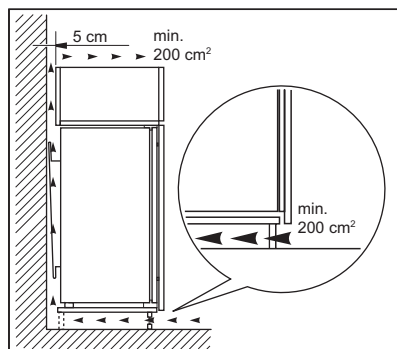
1. Tisztítsa meg az ajtótomítéseket.
2. Szükség esetén állítsa be az ajtót. Olvassa el az „Üzembe helyezés” c. szakaszt.
3. Szükség esetén cserélje ki a hibás ajtótomítéseket. Forduljon a márkaszervizhez.

frekvencia megegyezik-e az elektromos hálózat értékeivel.

- A készüléket kötelező földelni. Az elektromos hálózati vezeték dugasza ilyen típusú (földelt). Ha az elektromos hálózati csatlakozóaljzat nincs leföldelve, csatlakoztassa a készüléket az érvényben lévő jogszabályok szerint külön földpólushoz, miután konzultált egy képesített villanyszerelővel.
- A gyártó minden felelősséget elhárít magától, ha a fenti biztonsági óvintézkedéseket nem tartják be.
- A készülék megfelel az EGK irányleveinek.

9.3 Szellőzési követelmények

A készülék mögött megfelelő légáramlást kell biztosítani.

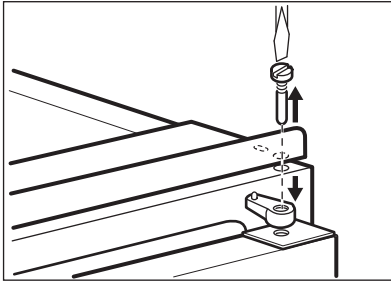


FIGYELMEZTETÉS!

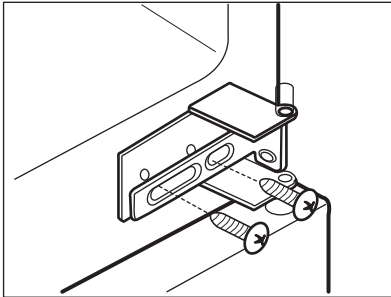
Az üzembe helyezés előtt olvassa el az összeszerelési utasítást.

9.4 Az ajtó nyitási irányának megfordítása

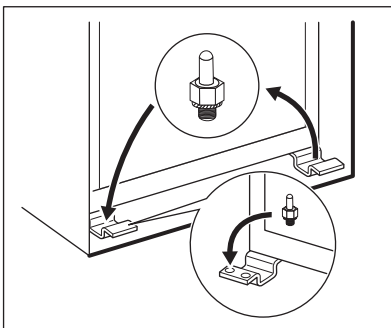
1. Lazítsa meg és távolítsa el a felső csapot és a távtartót.



2. Vegye le a felső ajtót.
3. Lazítsa meg a középső zsanért.



4. Vegye le az ajtót.
5. Vegye le az alsó távtartót.
6. Lazítsa meg szerszámmal az alsó csapot.
7. Húzza meg az alsó csapot az ellenkező oldalon.



8. Illessze fel az alsó távtartót.
9. Illessze fel az ajtót.
10. Húzza meg a távtartót és a felső csapot.



Hajtson végre egy végső ellenőrzést, hogy megbizonyosodjon a következőkről:

- Minden csavar meg van húzva.
- A mágneses tömítés a készülékházhoz tapad-e.
- Az ajtó megfelelően nyílik és csukódik-e.

Ha a környezeti hőmérséklet alacsony (pl. télen), előfordulhat, hogy az ajtó tömítés nem tapad hozzá tökéletesen a szekrénytesthez. Ebben az esetben várja meg, amíg a tömítés magától hozzáidomul a szekrénytesthez.

Ha nem szeretné saját maga végrehajtani a fenti műveleteket, forduljon a legközelebbi márkaszervizhez. A márkaszerviz szakembere költségtérítés ellenében elvégzi az ajtó nyitási irányának megfordítását.

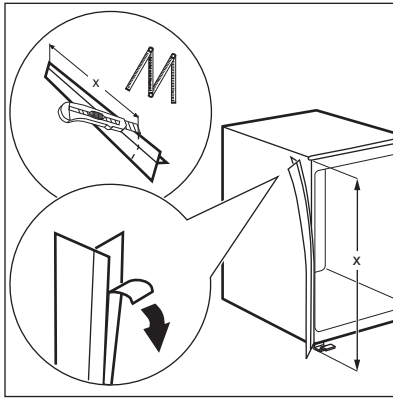
9.5 A készülék üzembe helyezése



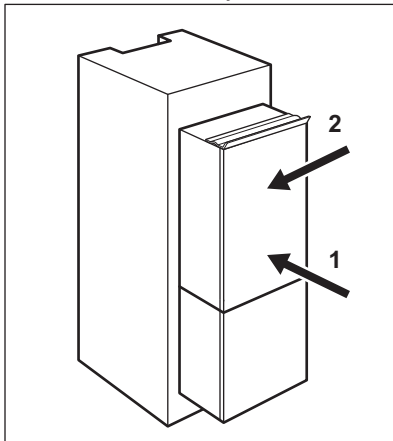
FIGYELMEZTETÉS!

Ügyeljen arra, hogy a hálózati kábel szabadon mozogjon.

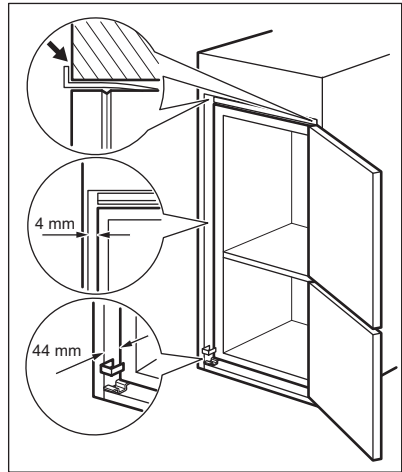
1. Ha szükséges, vágjon le egy darab öntapadós szalagot, és az ábra szerint ragassza a készülékre.



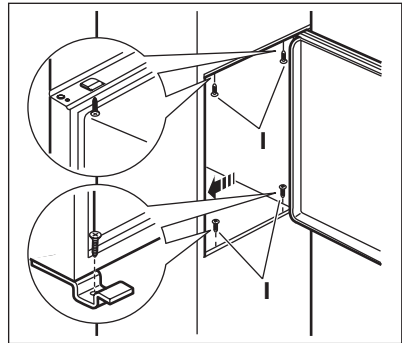
2. Állítsa be a készüléket a fülkébe.
3. Tolja a készüléket a nyilak irányába (1), amíg a felső takarólemez neki nem ütközik a konyhabútornak.



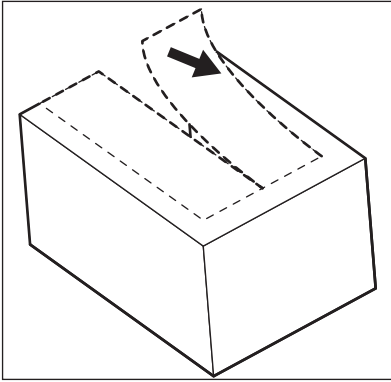
4. Tolja a készüléket a konyhaszekrénynek, a nyilak irányába (2), a zsanérral ellentétes oldalon.
5. Igazítsa be a készüléket a fülkébe. Ügyeljen arra, hogy a készülék és a konyhaszekrény elülső széle közötti távolság 44 mm legyen. A (tartozékok tasakjában lévő) alsó zsanérfedél garantálja, hogy a készülék és a konyhabútor közötti távolság megfelelő legyen. Ügyeljen arra, hogy a készülék és a konyhaszekrény közötti térköz 4 mm legyen.
6. Nyissa ki az ajtót. Tegye az alsó zsanérfedélet a helyére.



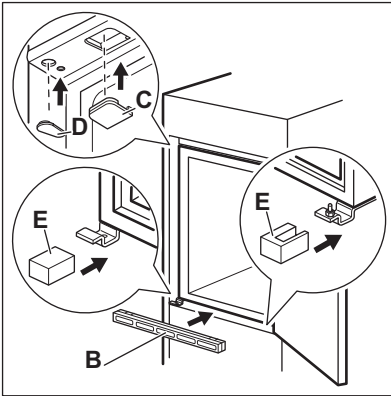
7. Rögzítse a készüléket a fülkéhez 4 csavarral.



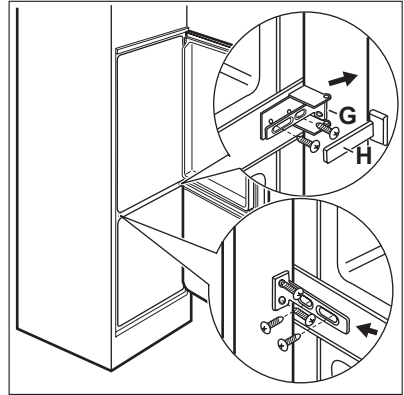
8. Távolítsa el a zsanérfedélről a megfelelő részt (E). Feltétlenül távolítsa el a DX jelzésű alkatrészt a jobb oldali zsanér esetén, illetve ellenkező esetben az SX jelzésű alkatrészt.



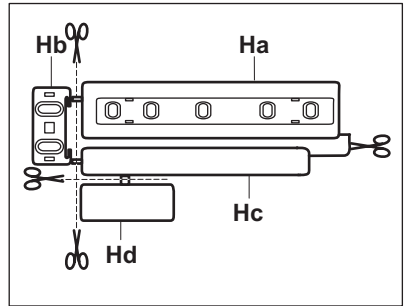
9. Tegye fel a fedelet (C, D) a fölékre és zsanérnyílásokra.



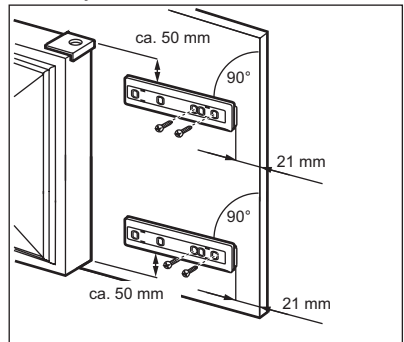
10. Szerelje fel a szellőzőrácsot (B).
 11. Tegye fel a zsanérfedeleket (E) a zsanérra.
 12. Illessze a készüléket oldalirányból a konyhabútor oldalfalához.
 13. Lazítsa meg a (G) alkatrész csavarjait, és mozgassa a (G) alkatrészt a bútor oldalfaláig.



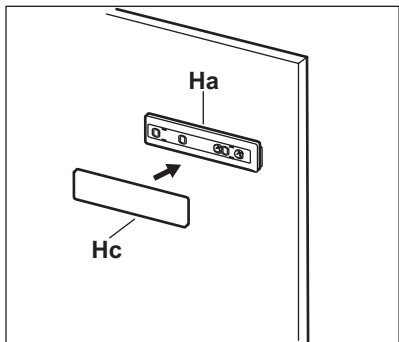
14. Húzza meg a csavarokat.
 15. Erősítse hozzá a (H) alkatrészt a (G) alkatrészhez.
 16. Válassza le a (Ha), (Hb), (Hc) és (Hd) részeket.



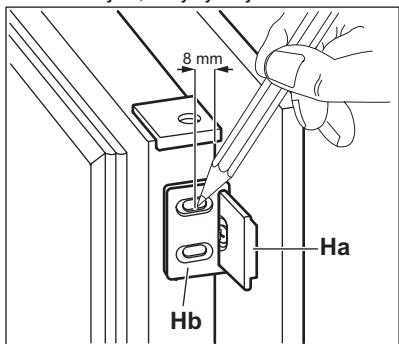
17. Szerelje fel a (Ha) részt a konyhabútor belső oldalára.



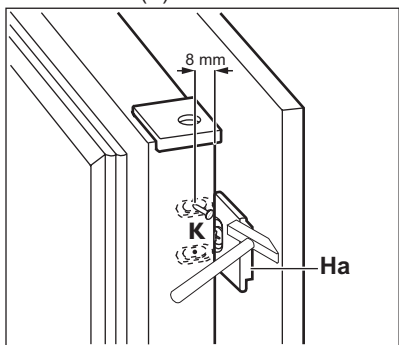
18. Nyomja a (Hc) részt a (Ha) részre.



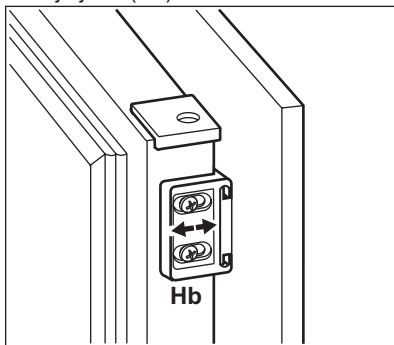
19. Nyissa ki a készülék ajtaját és a bútorajtót 90°-os szögben.
20. Tegye be a kis négyszögletű idomot (Hb) a vezetőbe (Ha).
21. Szerelje össze a készülék ajtaját és a bútorajtót, majd jelölje be a furatokat.



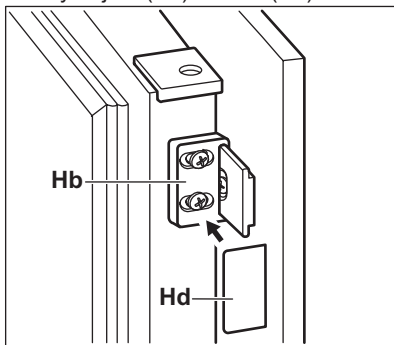
22. Vegye ki a konzolokat, és jelöljön be 8 mm-es távolságot az ajtó külső szélétől számítva, ahová a szeget kell tenni (K).



23. Tegye rá újra a kis négyszögletű idomot a vezetőelemre, majd rögzítse a kapott csavarok segítségével.
24. Igazítsa be a bútorajtót és a készülék ajtaját a (Hb) alkatrész beállításával.



25. Nyomja a (Hd) részt a (Hb) részre.

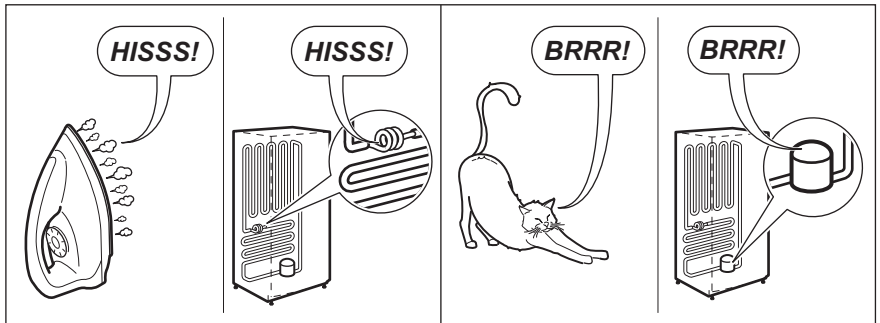
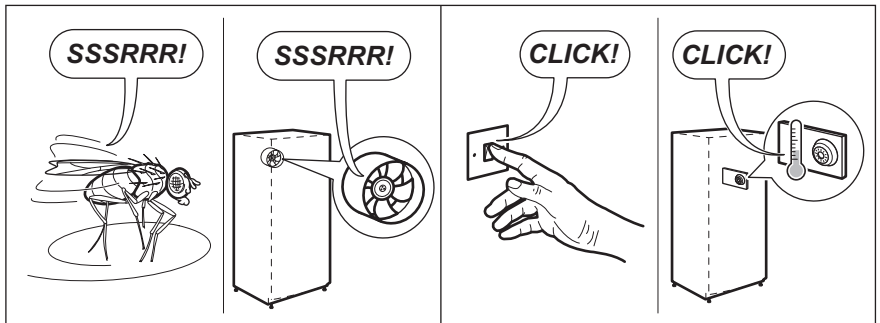
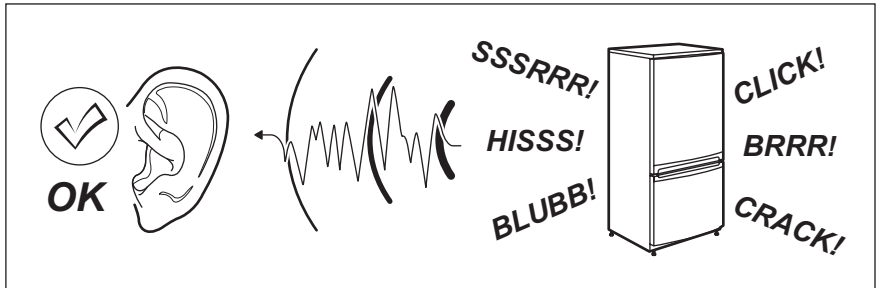


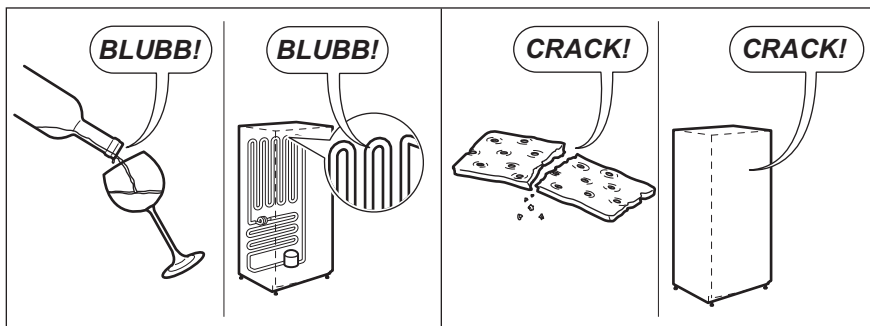
Hajtson végre egy végső ellenőrzést, hogy megbizonyosodjon a következőkről:

- Minden csavar meg van-e húzva.
- A tömítőcsík szorosan hozzátapad-e a készülékszekrényhez.
- Az ajtó megfelelően nyílik és csukódik-e.

10. ZAJOK

Normál működés közben bizonyos hangok hallhatók (kompresszor, hűtőfolyadék áramlása).





11. MŰSZAKI INFORMÁCIÓK

11.1 Műszaki adatok

Az 1/1998. (I. 12.) IKIM miniszteri rendeletnek megfelelően


Gyártó védjegye	Electrolux	
A készülék kategóriája	Hűtő - Fagyasztó	
A fülke méretei		
Magasság	mm	1850
Szélesség	mm	560
Mélység	mm	560
Hűtőtér nettó térfogata	Liter	228
Fagyasztó nettó térfogata	Liter	75
Energiaosztály (A++ és G között, ahol az A++ a leghatékonyabb, a G a legkevésbé hatékony)	A+	
Villamosenergia-fogyasztás (a használat módjától és az elhelyezéstől függően eltér)	kWh/év	309
Fagyasztótér csillagszám jele	****	
Áramkimaradási biztonság	Óra	20
Fagyasztási teljesítmény	kg/24 óra	4
Klímaosztály	SN-N-ST-T	
Feszültség	Volt	230 - 240
Frekvencia	Hz	50


Zajtjeljesítmény	dB/A	36
Beépíthető		Igen

A műszaki adatok megtalálhatók a készülék külsején vagy belsejében lévő

adattáblán és az energiatakarékossági címkén.

12. KÖRNYEZETVÉDELMI TUDNIVALÓK

A  következő jelzéssel ellátott anyagokat hasznosítsa újra. Újrahasznosításhoz tegye a megfelelő konténerekbe a csomagolást. Járuljon hozzá környezetünk és egészségünk védelméhez, és hasznosítsa újra az elektromos és elektronikus hulladékot. A

 tiltó szimbólummal ellátott készüléket ne dobja a háztartási hulladék közé. Juttassa el a készüléket a helyi újrahasznosító telepre, vagy lépjen kapcsolatba a hulladékkezelésért felelős hivatallal.

CUPRINS

1. INFORMAȚII PRIVIND SIGURANȚA.....	23
2. INSTRUCȚIUNI PRIVIND SIGURANȚA.....	24
3. FUNCȚIONAREA.....	26
4. PRIMA UTILIZARE.....	26
5. UTILIZAREA ZILNICĂ.....	26
6. INFORMAȚII ȘI SFATURI.....	28
7. ÎNGRIJIREA ȘI CURĂȚAREA.....	29
8. DEPANARE.....	31
9. INSTALAREA.....	33
10. ZGOMOTE.....	39
11. INFORMAȚII TEHNICE.....	40

NE GÂNDIM LA DUMNEAVOASTRĂ

Vă mulțumim pentru că ați achiziționat un aparat Electrolux. Ați ales un produs care include decenii de experiență profesională și de inovație. Ingenios și stilat, a fost conceput special pentru dumneavoastră. Pentru ca atunci când îl utilizați să aveți întotdeauna aceleași rezultate extraordinare.

Bine ați venit la Electrolux.

Vizitați website-ul la:



Aici găsiți sfaturi privind utilizarea, broșuri, informații care vă ajută la rezolvarea unor probleme apărute și informații despre service:

www.electrolux.com/webselfservice



Înregistrați-vă produsul pentru a beneficia de servicii mai bune:

www.registerelectrolux.com



Cumpărați accesorii, consumabile și piese de schimb originale pentru aparatul dvs.:

www.electrolux.com/shop

SERVICIUL DE RELAȚII CU CLIEȚII ȘI SERVICE

Utilizați doar piese de schimb originale.

Atunci când contactați centrul autorizat de service, asigurați-vă că aveți disponibile următoarele informații: Model, PNC, Număr de serie.

Informațiile pot fi găsite pe plăcuța cu datele tehnice.



Avertisment / Atenție-Informații privind siguranța



Informații generale și recomandări



Informații privind mediul înconjurător

Ne rezervăm dreptul asupra efectuării de modificări.

1. ⚠️ INFORMAȚII PRIVIND SIGURANȚA

Înainte de instalarea și de utilizarea aparatului, citiți cu atenție instrucțiunile furnizate. Producătorul nu este responsabil dacă instalarea și utilizarea incorectă a aparatului provoacă vătămări și daune. Păstrați întotdeauna instrucțiunile împreună cu aparatul pentru consultare ulterioară.

1.1 Siguranța copiilor și a persoanelor vulnerabile

- Acest aparat poate fi utilizat de copiii cu vârsta mai mare de 8 ani, de persoanele cu capacități fizice, senzoriale sau mentale reduse sau de persoanele fără cunoștințe sau experiență doar sub supraveghere sau după o scurtă instruire care să le ofere informațiile necesare despre utilizarea sigură a aparatului și să le permită să înțeleagă pericolele la care se expun.
- Nu lăsați copiii să se joace cu aparatul.
- Curățarea și întreținerea curentă nu trebuie efectuate de copii nesupravegheați.
- Nu lăsați ambalajul produsului la îndemâna copiilor.

1.2 Aspecte generale privind siguranța

- Acest aparat este conceput pentru o utilizare casnică și la aplicații similare, cum ar fi:
 - În casele de la ferme, bucătăriile pentru personal din magazine, birouri și alte medii de lucru
 - De către clienții din hoteluri, moteluri, unități de cazare cu mic dejun și alte medii de tip rezidențial
- Mențineți libere fantele de ventilație de pe carcasa aparatului sau din structura în care este încorporat.
- Nu utilizați dispozitive mecanice sau alte instrumente diferite de cele recomandate de producător pentru a accelera procesul de dezghețare.
- Nu deteriorați circuitul frigorific.
- Nu utilizați aparate electrice în interiorul compartimentelor de conservare a alimentelor ale

aparaturii, decât dacă sunt de tipul recomandat de producător.

- Nu folosiți apă pulverizată și abur pentru curățarea aparatului.
- Curățați aparatul cu o lavetă moale, umedă. Utilizați numai detergenți neutri. Nu folosiți produse abrazive, bureți abrazivi, solvenți sau obiecte metalice.
- Nu depozitați în acest aparat substanțe explozive, cum ar fi recipiente cu aerosoli cu un combustibil inflamabil.
- În cazul în care cablul de alimentare este deteriorat, trebuie înlocuit de producător, de Centrul autorizat de service al acestuia sau de persoane cu o calificare similară pentru a se evita orice pericol.

2. INSTRUCȚIUNI PRIVIND SIGURANȚA

2.1 Instalarea



AVERTIZARE!

Doar o persoană calificată trebuie să instaleze acest aparat.

- Îndepărtați toate ambalajele.
- Dacă aparatul este deteriorat, nu îl instalați sau utilizați.
- Respectați instrucțiunile de instalare furnizate împreună cu aparatul.
- Procedați cu atenție sporită atunci când mutați aparatul deoarece acesta este greu. Purtați întotdeauna mănuși de protecție.
- Asigurați-vă că aerul poate circula în jurul aparatului.
- Așteptați cel puțin 4 ore înainte de a conecta aparatul la sursa de tensiune. Aceasta pentru a permite uleiului să curgă înapoi în compresor.
- Nu instalați aparatul aproape de radiatoare sau aragaze, cuptor sau plite.
- Partea din spate a aparatului trebuie orientată spre perete.
- Nu instalați aparatul direct în lumina razelor de soare.
- Nu instalați acest aparat în zone care au umiditate prea mare sau zone prea

reci, cum ar fi construcții anexe, garaje sau pivnițe.

- Când mutați aparatul, ridicați din partea frontală, pentru a evita zgârierea podelei.

2.2 Conexiunea la rețeaua electrică



AVERTIZARE!

Pericol de incendiu și electrocutare.

- Aparatul trebuie legat la o priză cu împământare.
- Verificați dacă informațiile de natură electrică, specificate pe plăcuța cu datele tehnice, corespund cu cele ale sursei de tensiune. În caz contrar, contactați un electrician.
- Utilizați întotdeauna o priză cu protecție (împământare) contra electrocutării, montată corect.
- Nu folosiți prize multiple și cabluri prelungitoare.
- Procedați cu atenție pentru a nu deteriora componentele electrice (de exemplu, ștecherul, cablul de alimentare electrică și compresorul). Contactați Centrul de service autorizat

sau un electrician pentru schimbarea componentelor electrice.

- Cablul de alimentare electrică trebuie să rămână sub nivelul ștecherului.
- Introduceți ștecherul în priză numai după încheierea procedurii de instalare. Asigurați accesul la priză după instalare.
- Nu trageți de cablul de alimentare pentru a scoate din priză aparatul. Trageți întotdeauna de ștecher.

2.3 Utilizare



AVERTIZARE!

Pericol de vătămare, arsuri, electrocutare sau incendiu.

- Nu modificați specificațiile acestui aparat.
- Nu introduceți aparate electrice (de exemplu, aparate de făcut înghețată) în interiorul aparatului, decât dacă acest lucru este recomandat de către producător.
- Aveți grijă să nu deteriorați circuitul frigorific. Acesta conține izobutan (R600a), un gaz natural cu un nivel ridicat de compatibilitate cu mediul. Acest gaz este inflamabil.
- Dacă circuitul frigorific este deteriorat, asigurați-vă că nu există flăcări și surse de aprindere în cameră. Aerisiți camera.
- Nu lăsați obiecte fierbinți să atingă piesele din plastic ale aparatului.
- Nu introduceți băuturi răcoritoare în compartimentul congelatorului. Aceasta va crea presiune în recipientul cu băutură.
- Nu depozitați gaze și lichide inflamabile în aparat.
- Produsele inflamabile sau obiectele umezite cu produse inflamabile nu trebuie introduse în aparat, nici puse adiacent sau deasupra acestuia.
- Nu atingeți compresorul sau condensatorul. Sunt fierbinți.
- Nu scoateți sau atingeți obiecte din congelator cu mâinile ude sau umede.
- Nu recongelați alimente care au fost dezghețate.

- Respectați instrucțiunile de depozitare de pe ambalajul preparatelor congelate.

2.4 Becul interior

- Tipul de bec din acest aparat nu este adecvat pentru iluminarea locuinței

2.5 Îngrijirea și curățarea



AVERTIZARE!

Pericol de vătămare personală sau deteriorare a aparatului.

- Înainte de a efectua operațiile de întreținere, dezactivați aparatul și scoateți ștecherul din priză.
- Acest aparat conține hidrocarburi în unitatea de răcire. Doar o persoană calificată trebuie să efectueze întreținerea și încărcarea unității.
- Verificați regulat evacuarea aparatului și, dacă este necesar, curățați-o. Dacă evacuarea este blocată, apa dezghețată se va acumula în partea de jos a aparatului.

2.6 Gestionarea deșeurilor după încheierea ciclului de viață al aparatului



AVERTIZARE!

Pericol de vătămare sau sufocare.

- Deconectați aparatul de la sursa de alimentare electrică.
- Tăiați cablul electric și îndepărtați-l.
- Scoateți ușa pentru a preveni închiderea copiilor sau a animalelor de companie în aparat.
- Circuitul frigorific și materialele de izolare a acestui aparat nu afectează stratul de ozon.
- Spuma izolatoare conține gaze inflamabile. Contactați autoritatea locală pentru informații privind aruncarea adecvată a acestui aparat.
- Nu deteriorați partea unității de răcire apropiată de schimbătorul de căldură.

3. FUNCȚIONAREA

3.1 Pornirea aparatului

1. Introduceți ștecherul în priză.
2. Rotiți butonul de reglare a temperaturii la dreapta, la o valoare medie.

3.2 Oprirea aparatului

Pentru a opri aparatul, rotiți butonul de reglare a temperaturii pe poziția „O”.

3.3 Reglarea temperaturii

Temperatura este reglată automat.



În general, valoarea medie este cea mai potrivită. Totuși, valoarea exactă trebuie aleasă ținând cont de faptul că temperatura din interiorul aparatului depinde de:

- temperatura din încăpere,
- frecvența de deschidere a ușii,
- cantitatea de alimente conservate,
- amplasarea aparatului.

1. Rotiți butonul de reglare a temperaturii spre o valoare mai joasă, pentru a obține o răcire minimă.
2. Rotiți butonul de reglare a temperaturii spre o valoare mai mare, pentru a obține o răcire maximă.



ATENȚIE!

Dacă temperatura din încăpere este prea mare sau dacă aparatul este complet încărcat și este setat la temperaturile cele mai joase, acesta poate funcționa în mod continuu, iar pe peretele din spate se formează gheață. În acest caz, discul trebuie setat pe o temperatură mai ridicată, pentru a permite dezghețarea automată, economisindu-se astfel energia.

4. PRIMA UTILIZARE

4.1 Curățarea interiorului

Înainte de a folosi aparatul pentru prima oară, spălați interiorul și toate accesoriile interne cu apă caldă și cu săpun neutru pentru a înlătura mirosul specific de produs nou, după care uscați bine.



ATENȚIE!

Nu folosiți detergenți sau prafuri abrazive, deoarece vor deteriora finisajul.

5. UTILIZAREA ZILNICĂ



AVERTIZARE!

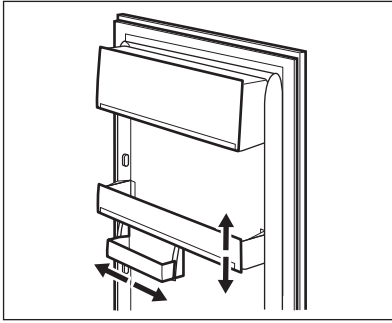
Consultați capitolele privind siguranța.

5.1 Poziționarea rafturilor pe ușă

Pentru a permite conservarea pachetelor cu alimente de diferite dimensiuni,

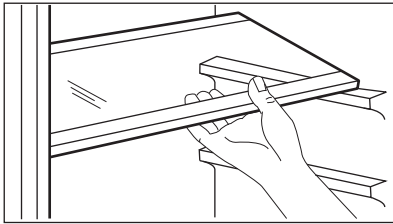
rafturile de pe ușă pot fi poziționate la înălțimi diferite.

1. Trageți treptat raftul în direcția săgeților până când se eliberează.
2. Repoziționați în funcție de necesități.



5.2 Rafturi detașabile

Pe pereții frigiderului se află o serie de ghidaje, astfel încât rafturile pot fi poziționate după dorință.



i Nu mutați raftul din sticlă de deasupra sertarului pentru legume și a raftului pentru sticle pentru a asigura o circulație corectă a aerului.

5.3 Congelarea alimentelor proaspete

Compartimentul congelator este adecvat pentru congelarea alimentelor proaspete și pentru conservarea pe termen lung a alimentelor congelate.

Pentru a congela alimente proaspete nu este necesar să modificați setarea medie.

Cu toate acestea, pentru o congelare mai rapidă, rotiți butonul de reglare a temperaturii spre o setare mai mare, pentru a obține o răcire maximă.



ATENȚIE!

În acest caz este posibil ca temperatura din compartimentul frigider să scadă sub 0 °C. Dacă se produce această situație, aduceți butonul de reglare a temperaturii pe o setare mai caldă.

5.4 Depozitarea preparatelor congelate

La prima pornire sau după o perioadă de neutilizare, înainte de a introduce alimentele în compartiment, lăsați aparatul să funcționeze timp de cel puțin 2 ore la setările maxime.



În cazul dezghețării accidentale, de exemplu din cauza unei întreruperi a curentului, dacă alimentarea electrică a fost întreruptă pentru mai mult timp decât valoarea indicată în tabelul cu caracteristicile tehnice din paragraful „Timpul de atingere a condițiilor normale de funcționare”, alimentele decongelate trebuie consumate rapid sau trebuie gătite imediat și apoi recongelate (după ce s-au răcit).

5.5 Dezghețarea

Alimentele congelate, înainte de a fi utilizate, pot fi dezghețate în compartimentul frigider sau la temperatura camerei, în funcție de timpul de care dispuneți pentru această operațiune.

Bucățile mici pot fi gătite congelate, direct din congelator: în acest caz, durata de gătire va fi mai mare.

5.6 Producerea cuburilor de gheață

Aparatul este dotat cu una sau mai multe tăvițe pentru producerea cuburilor de gheață.



Nu folosiți instrumente metalice pentru a scoate tăvițele din congelator.

1. Umpleți aceste tăvițe cu apă
2. Puneți tăvițele pentru gheață în compartimentul congelator

6. INFORMAȚII ȘI SFATURI

6.1 Sunete normale în timpul funcționării:

Următoarele sunete sunt normale pe durata funcționării:

- Un sunet slab ca un clipocit sau fierbere de la bobine atunci când agentul refrigerant este pompat.
- Un sunet ca un bâzâit sau de pulsare de la compresor când agentul refrigerant este pompat.
- Un zgomot brusc de fisurare din interiorul aparatului cauzat de dilatarea termică (un fenomen fizic natural care nu este periculos).
- Un clic slab de la regulatorul de temperatură atunci când compresorul pornește sau se oprește.

6.2 Recomandări pentru economisirea energiei

- Nu deschideți ușa prea des și nu o lăsați deschisă mai mult decât este absolut necesar.
- Dacă temperatura camerei este ridicată și butonul de reglare a temperaturii este setat pe temperatură redusă, iar aparatul este complet încărcat, compresorul poate funcționa în mod continuu, iar pe evaporator se poate produce brumă sau gheață. Dacă se întâmplă acest lucru, setați butonul de reglare a temperaturii pe o setare mai caldă pentru a permite dezghețarea automată, economisindu-se astfel energia.

6.3 Recomandări pentru conservarea alimentelor proaspete

Pentru a obține cele mai bune rezultate:

- nu puneți alimente calde și nu păstrați în frigider lichide care se evaporă
- acoperiți sau înveliți alimentele, mai ales dacă au un miros puternic
- poziționați alimentele astfel încât aerul să poată circula liber în jurul lor

6.4 Recomandări privind păstrarea în frigider

Recomandări utile:

- Carne (toate tipurile): ambalați-o în pungi de polietilenă și puneți-o pe raftul de sticlă, deasupra sertarului pentru legume.
- Pentru siguranța proprie, carnea poate fi conservată în acest mod timp de maxim două zile.
- Alimente gătite, gustări reci etc.: acestea trebuie acoperite și pot fi păstrate pe orice raft.
- Legume și fructe: acestea trebuie să fie bine curățate și puse în sertarul special (sertarele speciale) din dotare.
- Unt și brânză: acestea trebuie puse în recipiente ermetice sau învelite în folie de aluminiu sau în pungi de polietilenă pentru a exclude aerul cât mai bine posibil.
- Sticle: acestea trebuie să aibă capac și să fie păstrate în raftul pentru sticle de pe ușă sau (dacă este disponibil) suportul pentru sticle.

- Bananele, cartofii, ceapa și usturoiul, dacă nu sunt ambalate, nu trebuie păstrate în frigider.

6.5 Recomandări privind congelarea

Pentru a obține o congelare eficientă, iată câteva recomandări importante:

- cantitatea maximă de alimente care poate fi congelată într-un interval de 24 de ore este indicată pe plăcuța cu datele tehnice;
- procesul de congelare durează 24 de ore. În această perioadă nu se recomandă adăugarea altor alimente pentru congelare;
- congelați numai alimente de calitate superioară, proaspete și bine curățate;
- faceți porții mici de alimente, care să se poată congela rapid și complet, ca apoi să puteți dezgheța numai cantitatea necesară;
- înfășurați alimentele în folie din aluminiu sau polietilenă și verificați dacă pachetele sunt etanșe;
- procedați cu atenție pentru ca alimentele proaspete, necongelate să nu fie în contact cu cele deja congelate, evitând astfel creșterea temperaturii celor din urmă;
- alimentele slabe se pot congela mai bine și pe perioade mai lungi decât

cele grase; sarea reduce durata de stocare a alimentelor congelate;

- înghețatele pe bază de sucuri, dacă sunt consumate imediat după scoaterea din congelator, pot produce degerături ale pielii;
- pentru a putea ține evidența perioadei de conservare, se recomandă să notați data congelării pe fiecare pachet.

6.6 Recomandări pentru stocarea alimentelor congelate

Pentru a obține cele mai bune rezultate de la acest aparat, procedați astfel:

- verificați dacă alimentele congelate din comerț au fost păstrate în mod corespunzător în magazin;
- asigurați-vă că alimentele congelate sunt transferate din magazin în congelator cât mai repede posibil;
- nu deschideți ușa prea des și nu o lăsați deschisă mai mult decât este absolut necesar;
- după dezghețare, alimentele se deteriorează rapid și nu mai pot fi recongelate;
- nu depășiți perioada de păstrare indicată de producătorul alimentelor.

7. ÎNGRIJIREA ȘI CURĂȚAREA



AVERTIZARE!

Consultați capitolele privind siguranța.

7.1 Avertismente generale



ATENȚIE!

Scoateți ștecherul din priză înainte de a efectua orice operație de întreținere



Acest aparat conține hidrocarburi în unitatea de răcire; prin urmare întreținerea și reîncărcarea trebuie efectuate numai de tehnicieni autorizați.



Accesoriile și celelalte piese ale aparatului nu sunt adecvate pentru a fi spălate în mașina de spălat vase.

7.2 Curățarea periodică



ATENȚIE!

Nu trageți, nu deplasați și nu deteriorați conductele și/sau cablurile din interiorul carcasei.



ATENȚIE!

Procedați cu atenție pentru a nu deteriora sistemul de răcire.



ATENȚIE!

Când mutați aparatul, ridicați din partea frontală, pentru a evita zgârierea podelei.

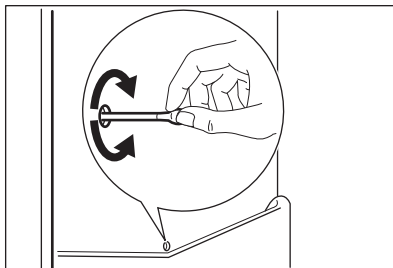
Aparatul trebuie curățat regulat:

1. Curățați interiorul și accesoriile cu o soluție cu apă caldă și săpun neutru.
2. Verificați regulat garniturile ușii și ștergeți-le pentru a vă asigura că sunt curate.
3. Clătiți și uscați bine.
4. Dacă este accesibil, curățați cu o perie condensatorul și compresorul din spatele aparatului.
Această operațiune va îmbunătăți performanțele aparatului și va economisi energia.

7.3 Dezghețarea frigiderului

Gheața este eliminată automat din evaporatorul compartimentului frigider de fiecare dată când se oprește motorul compresorului, în timpul utilizării normale. Apa rezultată din dezghețare se scurge printr-un canal într-un recipient special situat în spatele aparatului, deasupra compresorului motorului, de unde se evaporă.

Este necesară curățarea periodică a orificiului de evacuare a apei rezultate din dezghețare, situat în mijlocul canalului de colectare din compartimentul frigider, pentru ca apa să nu dea pe dinafară și să nu se scurgă peste alimente.



7.4 Dezghețarea congelatorului



ATENȚIE!

Nu folosiți niciodată instrumente metalice ascuțite pentru a îndepărta gheața de pe evaporator deoarece îl puteți deteriora. Nu utilizați dispozitive mecanice sau instrumente diferite de cele recomandate de producător pentru a accelera procesul de dezghețare. Creșterea temperaturii pachetelor cu alimente congelate, în timpul dezghețării, poate scurta durata de conservare în siguranță a acestora.



Cu aproximativ 12 ore înainte de dezghețare, setați o temperatură mai redusă pentru a acumula suficientă rezervă de răcire pentru întreruperea funcționării.

Întotdeauna se va forma gheață pe rafturile congelatorului și în jurul compartimentului superior.

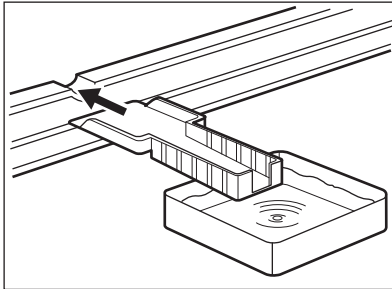
Dezghețați congelatorul când grosimea stratului de gheață atinge aproximativ 3-5 mm.

1. Opriti aparatul sau scoateți ștecherul din priză.
2. Scoateți toate alimentele din acesta, înfășurați-le în mai multe straturi de ziar și puneți-le într-un loc răcoros.

**AVERTIZARE!**

Nu atingeți alimentele congelate cu mâinile ude. În contact cu alimentele mâinile vă pot îngheța.

3. Lăsați ușa deschisă și introduceți racleta din plastic în locașul corespunzător din partea de jos, în mijloc, punând un lighean dedesubt pentru a colecta apa rezultată din dezghețare.



Pentru a accelera procesul de dezghețare, puneți o oală cu apă caldă în compartimentul congelator. Suplimentar, îndepărtați bucățile de gheață care se desprind înainte de terminarea dezghețării.

4. După terminarea dezghețării, uscați bine interiorul și păstrați racleta pentru a o folosi și pe viitor.
5. Porniți aparatul.

După trei ore, puneți alimentele din nou în compartimentul congelator.

7.5 Perioadele de nefuncționare

Atunci când aparatul nu este utilizat perioade îndelungate, luați următoarele măsuri de precauție:

1. Deconectați aparatul de la sursa de alimentare cu electricitate.
2. Scoateți toate alimentele.
3. Dezghețați (dacă este cazul) și curățați aparatul și toate accesoriile.
4. Curățați aparatul și toate accesoriile.
5. Lăsați ușa/ușile deschise pentru a preveni formarea mirosurilor neplăcute.

**AVERTIZARE!**

Dacă doriți să mențineți aparatul pornit, rugați pe cineva să-l verifice din când în când pentru ca alimentele din interior să nu se strice în cazul unei pene de curent.

8. DEPANARE

**AVERTIZARE!**

Consultați capitolele privind siguranța.

8.1 Ce trebuie făcut dacă...

Problemă	Cauză posibilă	Soluție
Aparatul nu funcționează.	Aparatul este oprit.	Porniți aparatul.
	Ștecherul nu este introdus corect în priză.	Introduceți ștecherul corect în priză.
	Nu există tensiune la priză.	Conectați alt aparat electric la priză. Contactați un electrician calificat.
Aparatul face zgomot.	Aparatul nu este așezat corect.	Verificați dacă aparatul este stabil.

Problemă	Cauză posibilă	Soluție
Becul nu funcționează.	Becul se află în modul de așteptare.	Închideți și deschideți ușa.
	Becul este defect.	Consultați paragraful „Înlocuirea becului”.
Compresorul funcționează continuu.	Temperatura nu este setată corect.	Consultați capitolul „Funcționarea”.
	S-au introdus simultan cantități mari de alimente care trebuie congelate.	Așteptați câteva ore și apoi verificați din nou temperatura.
	Temperatura camerei este prea mare.	Consultați desenul cu clasa climatică de pe plăcuța cu date tehnice.
	Alimentele introduse în aparat erau prea calde.	Lăsați alimentele să se răcească la temperatura camerei înainte de a le introduce în aparat.
	Ușa nu este închisă corect.	Consultați secțiunea „Închiderea ușii”.
Există prea multă gheață.	Ușa nu este închisă corect sau garnitura este deformată/murdară.	Consultați secțiunea „Închiderea ușii”.
	Dopul de scurgere a apei nu este poziționat corect.	Poziționați dopul de scurgere a apei în mod corect.
	Produsele alimentare nu sunt ambalate corect.	Ambalați mai bine produsele alimentare.
	Temperatura nu este setată corect.	Consultați capitolul „Funcționarea”.
Pe peretele din spate al frigiderului curge apă.	În timpul procesului de dezghețare automată, gheața de pe peretele din spate se topește.	Acest lucru este normal.
În frigider curge apă.	Orificiul pentru drenarea apei este înfundat.	Curățați orificiul pentru drenarea apei.
	Alimentele pot împiedica scurgerea apei în colector.	Asigurați-vă că alimentele nu ating peretele din spate.
Apa curge pe podea.	Tubul de drenare a apei rezultate din topire nu este conectat la tăvița de evaporare situată pe compresor.	Puneți tubul de drenare a apei rezultate din topire în tăvița de evaporare.

Problemă	Cauză posibilă	Soluție
Temperatura din aparat este prea mică/prea mare.	Regulatorul de temperatură nu este setat corect.	Setați o temperatură mai mare/mai mică.
	Ușa nu este închisă corect.	Consultați secțiunea „Închiderea ușii”.
	Temperatura alimentelor este prea ridicată.	Lăsați temperatura alimentelor să scadă până la temperatura camerei înainte de stocare.
	Sunt conservate prea multe alimente în același timp.	Introduceți mai puține alimente în același timp.
	Grosimea stratului de gheață este mai mare de 4-5 mm.	Decongețați aparatul.
	Ușa a fost deschisă prea des.	Deschideți ușa doar dacă este necesar.
	Aerul rece nu circulă în aparat.	Asigurați circulația aerului rece prin aparat.

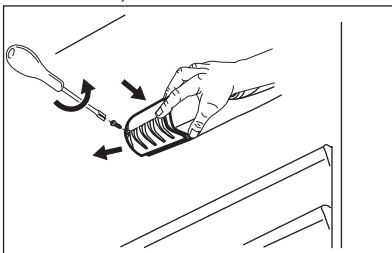


Dacă soluția indicată nu conduce la rezultatul dorit, apălați la cel mai apropiat Centru de service autorizat.

8.2 Înlocuirea becului

Scoateți ștecherul din priză.

1. Scoateți șurubul de la capacul becului.
2. Scoateți capacul becului (consultați desenul).



3. Înlocuiți becul uzat cu unul nou, de aceeași putere și conceput special pentru utilizarea în aparatele electrocasnice (puterea maximă este indicată pe capacul becului).
4. Puneți la loc capacul becului.
5. Strângeți șurubul de la capacul becului.
6. Introduceți ștecherul în priză.
7. Deschideți ușa.

Verificați dacă becul se aprinde.

8.3 Închiderea ușii

1. Curățați garniturile ușii.
2. Dacă este nevoie, reglați ușa. Consultați capitolul „Instalarea”.
3. Dacă este nevoie, înlocuiți garniturile defecte ale ușii. Contactați centrul de service autorizat.

9. INSTALAREA

9.1 Amplasarea

Instalați aparatul la interior într-un loc uscat și bine ventilat în care temperatura

ambientă corespunde cu clasa de climă indicată pe plăcuța cu datele tehnice ale aparatului.

Clasa de climă	Temperatura mediului ambiant
SN	între +10°C și 32°C
N	între +16°C și 32°C
ST	între +16°C și 38°C
T	între +16°C și +43°C



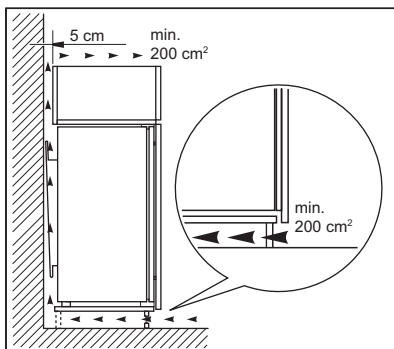
Unele probleme funcționale pot să apară la anumite tipuri de modele când acestea sunt utilizate în afara gamei respective. Funcționarea corectă poate fi garantată doar în cadrul gamei specificate de valori pentru temperatură. Dacă aveți nelămuriri cu privire la locul de instalare a aparatului, vă rugăm să apelați la vânzător, la serviciul nostru de asistență pentru clienți sau la cel mai apropiat Centru de service autorizat.

9.2 Conexiunea la rețeaua electrică

- Înainte de a conecta aparatul, asigurați-vă că tensiunea și frecvența indicate pe plăcuța cu datele tehnice corespund cu sursa de alimentare a locuinței.
- Aparatul trebuie legat la o priză cu împământare. Ștecherul cablului electric este prevăzut cu un contact în acest scop. Dacă priza din locuință nu este împământată, conectați aparatul la o împământare separată, în conformitate cu reglementările în vigoare, după ce ați consultat un electrician calificat.
- Producătorul nu-și asumă nicio responsabilitate dacă aceste măsuri de siguranță nu sunt respectate.
- Acest aparat este conform cu Directivele C.E.E.

9.3 Cerințe privind aerisirea

Circulația aerului în spatele aparatului trebuie să fie suficientă.

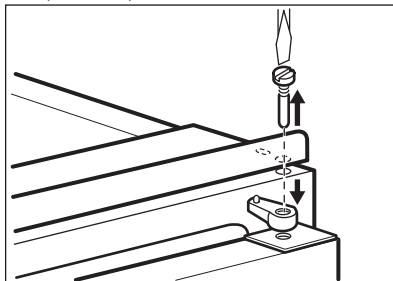


ATENȚIE!

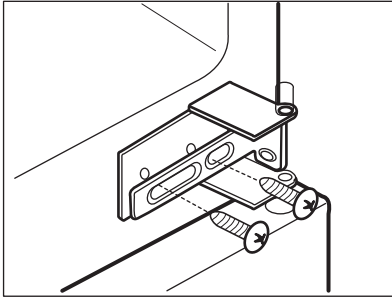
Pentru instalare, consultați instrucțiunile de montare.

9.4 Reversibilitatea ușii

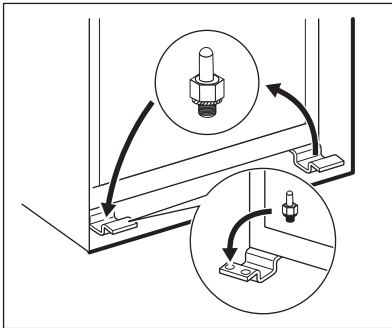
1. Desfaceți și scoateți șurubul de sus și distanțierul.



2. Scoateți ușa superioară.
3. Slăbiți prinderea balamalei din mijloc.



4. Demontați ușa.
5. Scoateți distanțierul inferior.
6. Desfaceți șurubul inferior cu o cheie.
7. Strângeți șurubul inferior pe partea opusă.



8. Montați distanțierul inferior.
9. Montați ușa.
10. Strângeți distanțierul și șurubul superior.



Efectuați o verificare finală pentru a vă asigura că:

- Toate șuruburile sunt bine strânse.
- Garnitura magnetică aderă la carcasă.
- Ușa se deschide și se închide corect.

Dacă temperatura ambiantă este scăzută (de exemplu iarna), este posibil ca garnitura să nu se potrivească bine pe aparat. În acest caz, așteptați până când garnitura va etanșa în mod natural.

Dacă nu doriți să realizați singur operațiile de mai sus, adresați-vă celui mai apropiat centru de service autorizat. Specialistul de la service-ul autorizat va schimba direcția de deschidere a ușilor pe cheltuiala dvs.

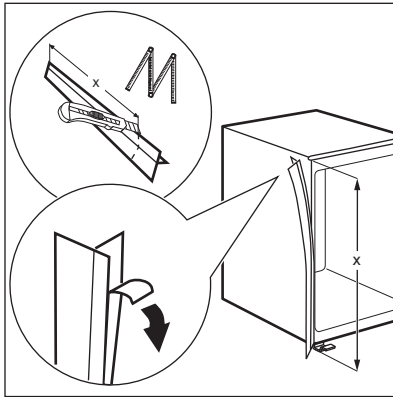
9.5 Instalarea aparatului



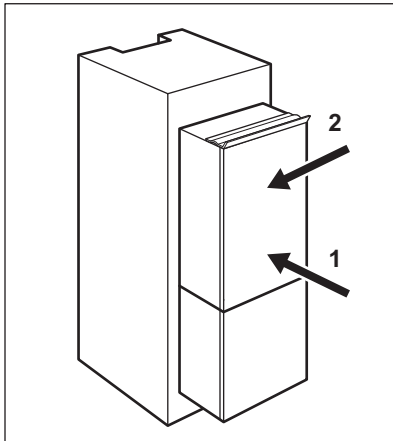
ATENȚIE!

Verificați dacă se poate mișca liber cablul de alimentare.

1. Dacă este necesar, tăiați banda adezivă izolatoare și aplicați-o pe aparat conform instrucțiunilor din imagine.

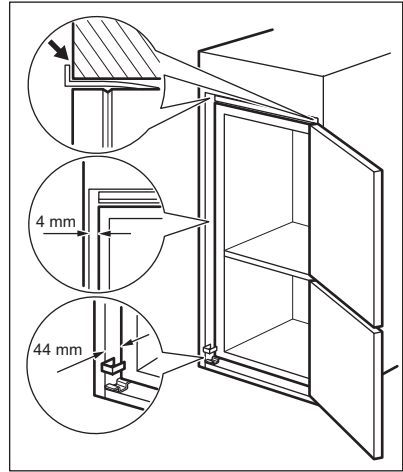


2. Instalați aparatul în nișă.
3. Împingeți aparatul în sensul săgeților (1) până când marginea superioară a capacului se oprește în contact cu mobilierul de bucătărie.

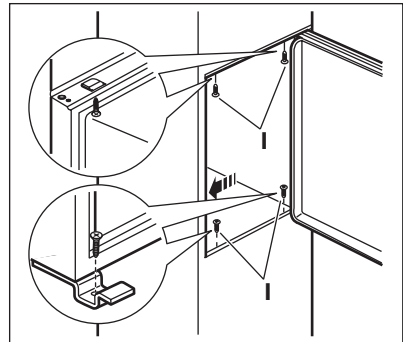


4. Împingeți aparatul în sensul săgeților (2) până când atinge dulapul, pe partea opusă balamalei.
5. Potrivii aparatul în nișă. Procedați cu atenție pentru ca distanța dintre aparat și partea din față a corpului de mobilier să fie de 44 mm. Capacul balamalei inferioare (din punca cu accesorii) asigură o distanță corectă între mobila de bucătărie și aparat. Procedați cu atenție pentru ca distanța dintre aparat și corpul de mobilier să fie de 4 mm.

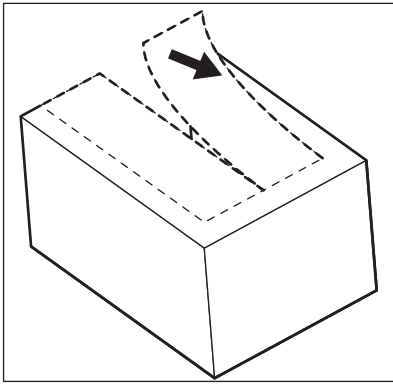
6. Deschideți ușa. Puneți capacul balamalei inferioare în poziție.



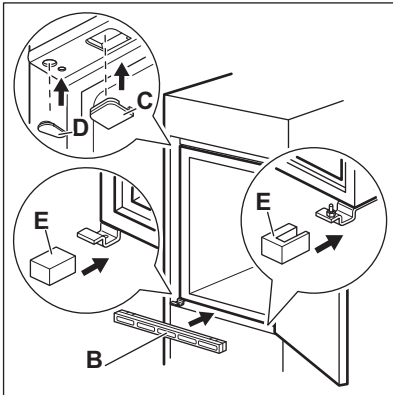
7. Fixați aparatul de nișă cu 4 șuruburi.



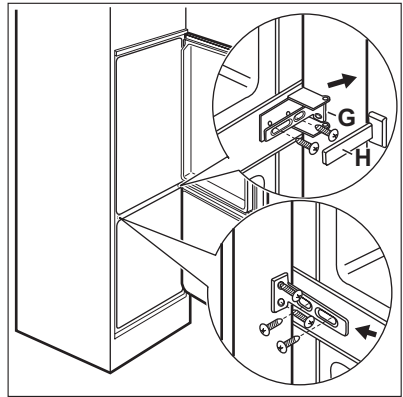
8. Înlăturați partea corectă din capacul balamalei (E). Scoateți partea marcată cu DX, în cazul balamalei din dreapta sau cea marcată cu SX, în cazul opus.



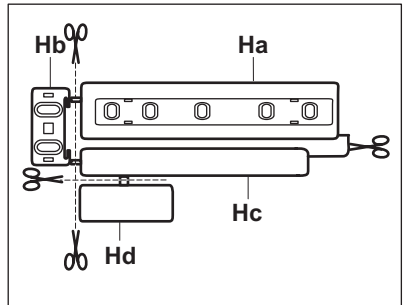
9. Fixați capacele (C, D) pe proeminențele și pe orificiile balamalelor.



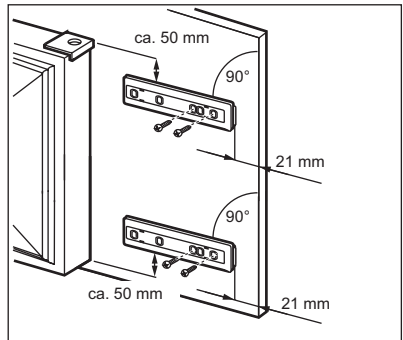
10. Montați grila de ventilare (B).
 11. Fixați capacele balamalelor (E) pe balama.
 12. Fixați aparatul de perete lateral al mobilierului de bucătărie.
 13. Desfaceți șuruburile piesei (G) și deplasați piesa (G) până când atinge peretele lateral al mobilierului.



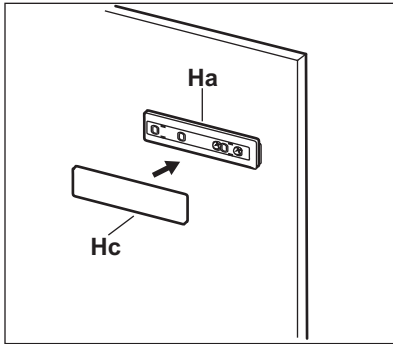
14. Strângeți șuruburile.
 15. Fixați piesa (H) de piesa (G).
 16. Desprindeți piesele (Ha), (Hb), (Hc) și (Hd).



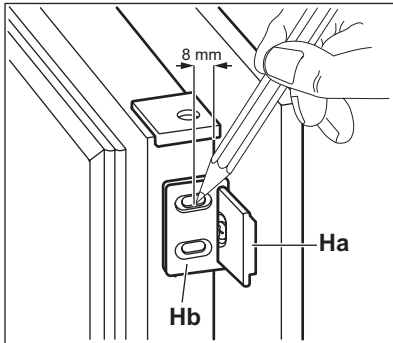
17. Montați piesa (Ha) pe partea interioară a mobilierului de bucătărie.



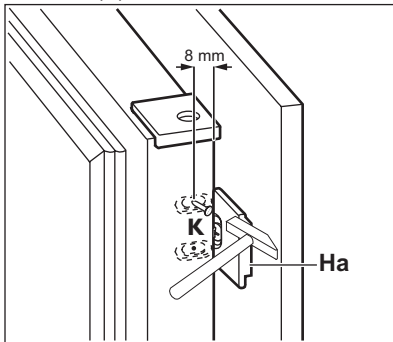
18. Introduceți piesa (Hc) pe piesa (Ha).



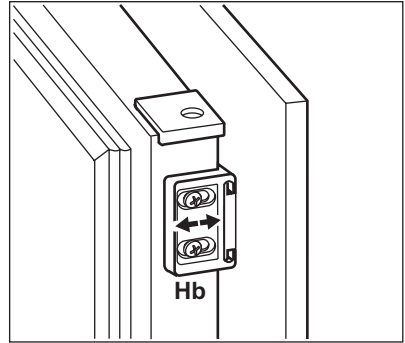
19. Deschideți ușa aparatului și ușa mobilierului de bucătărie la un unghi de 90°.
20. Introduceți pătrățelul (Hb) în ghidajul (Ha).
21. Apropiati ușa aparatului și ușa mobilierului și marcați orificiile.



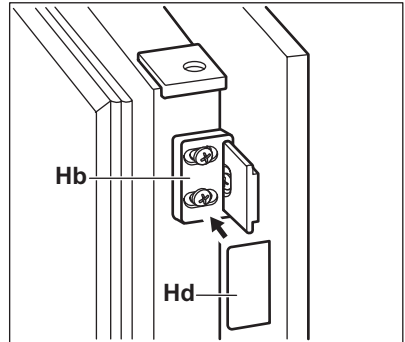
22. Scoateți suporturile și marcați o distanță de 8 mm față de muchia externă a ușii, unde va trebui montat cuiul (K).



23. Puneți pătrățelul din nou pe ghidaj și fixați-l cu șuruburile furnizate.
24. Aliniați ușa mobilierului de bucătărie cu ușa aparatului reglând piesa (Hb).



25. Presați piesa (Hd) pe piesa (Hb).

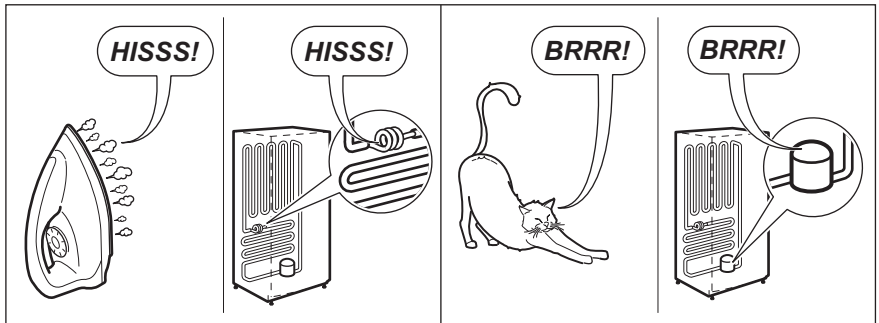
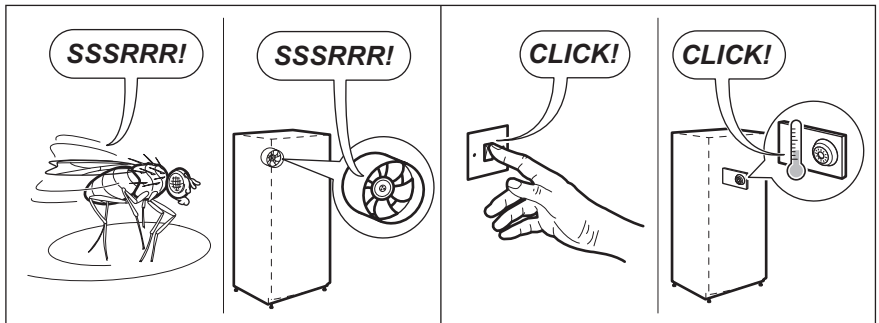
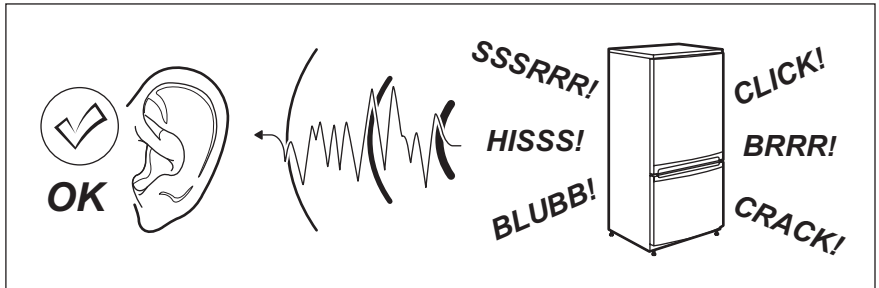


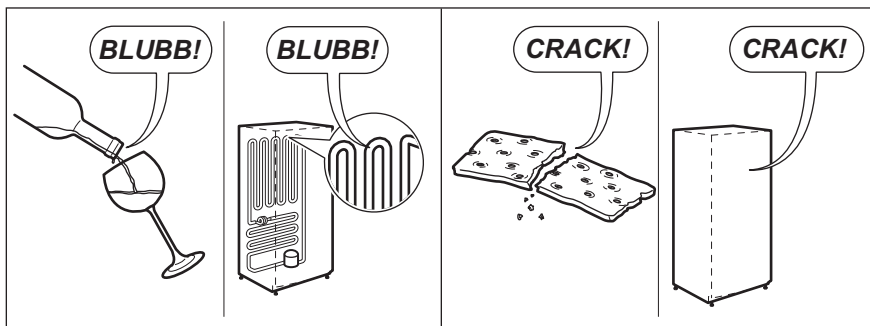
Efectuați o verificare finală pentru a vă asigura că:

- Toate șuruburile sunt bine strânse.
- Garnitura de etanșare este fixată bine de carcasă.
- Ușa se deschide și se închide corect.

10. ZGOMOTE

În timpul utilizării normale se aud unele sunete (compresorul, circulația agentului de răcire).





11. INFORMAȚII TEHNICE

11.1 Date tehnice

Conform cu decretul ministerial
1/1998. (I. 12.) IKIM


Producător	Electrolux	
Categoria produsului	Frigider - Congelator	
Dimensiunile spațiului pentru încorporare		
Înălțime	mm	1850
Lățime	mm	560
Adâncime	mm	560
Capacitate netă frigider	Litri	228
Capacitate netă congelator	Litri	75
Clasa energetică (de la A++ la G, unde A++ are cea mai mare eficiență, iar G este cea mai puțin eficientă)	A+	
Consum de energie (în funcție de gradul de utilizare și de amplasare)	kWh/an	309
Număr de stele	****	
Perioada de atingere a condițiilor normale de funcționare	Ore	20
Capacitate de congelare	Kg/24h	4
Clasa climatică	SN-N-ST-T	


Tensiune	Volți	230 - 240
Frecvență	Hz	50
Nivel de zgomot	dB/A	36
Încăstrat		Da

Informațiile tehnice sunt specificate pe plăcuța cu date tehnice, aflată pe partea

exterioară sau interioară a aparatului și pe eticheta energetică.

12. INFORMAȚII PRIVIND MEDIUL

Reciclați materialele marcate cu simbolul . Pentru a recicla ambalajele, acestea trebuie puse în containerele corespunzătoare. Ajuțați la protejarea mediului și a sănătății umane și la reciclarea deșeurilor din aparatele electrice și electrocasnice. Nu aruncați

aparatele marcate cu acest simbol  împreună cu deșeurile menajere. Returnați produsul la centrul local de reciclare sau contactați administrația orașului dvs.

www.electrolux.com/shop



222372201-A-322015

