



Thinking of you
Electrolux



EKG51150OW

.....
EL ΚΟΥΖΙΝΑ
HU TŰZHELY

.....
ΟΔΗΓΙΕΣ ΧΡΗΣΗΣ
HASZNÁLATI ÚTMUTATÓ

2
30



ΠΕΡΙΕΧΟΜΕΝΑ

1. ΠΛΗΡΟΦΟΡΙΕΣ ΓΙΑ ΤΗΝ ΑΣΦΑΛΕΙΑ.....	3
2. ΟΔΗΓΙΕΣ ΓΙΑ ΤΗΝ ΑΣΦΑΛΕΙΑ.....	5
3. ΠΕΡΙΓΡΑΦΗ ΠΡΟΪΟΝΤΟΣ.....	8
4. ΠΡΙΝ ΑΠΟ ΤΗΝ ΠΡΩΤΗ ΧΡΗΣΗ.....	9
5. ΕΣΤΙΕΣ - ΚΑΘΗΜΕΡΙΝΗ ΧΡΗΣΗ.....	10
6. ΕΣΤΙΕΣ - ΥΠΟΔΕΙΞΕΙΣ ΚΑΙ ΣΥΜΒΟΥΛΕΣ.....	11
7. ΕΣΤΙΕΣ - ΦΡΟΝΤΙΔΑ ΚΑΙ ΚΑΘΑΡΙΣΜΑ.....	12
8. ΦΟΥΡΝΟΣ - ΚΑΘΗΜΕΡΙΝΗ ΧΡΗΣΗ.....	13
9. ΦΟΥΡΝΟΣ - ΛΕΙΤΟΥΡΓΙΕΣ ΡΟΛΟΓΙΟΥ.....	14
10. ΦΟΥΡΝΟΣ - ΧΡΗΣΗ ΤΩΝ ΕΞΑΡΤΗΜΑΤΩΝ.....	14
11. ΦΟΥΡΝΟΣ - ΥΠΟΔΕΙΞΕΙΣ ΚΑΙ ΣΥΜΒΟΥΛΕΣ.....	14
12. ΦΟΥΡΝΟΣ - ΦΡΟΝΤΙΔΑ ΚΑΙ ΚΑΘΑΡΙΣΜΑ.....	18
13. ΑΝΤΙΜΕΤΩΠΙΣΗ ΠΡΟΒΛΗΜΑΤΩΝ.....	20
14. ΕΓΚΑΤΑΣΤΑΣΗ.....	22

ΜΕ ΓΝΩΜΟΝΑ ΤΙΣ ΑΝΑΓΚΕΣ ΣΑΣ

Σας ευχαριστούμε που αγοράσατε μια συσκευή της Electrolux. Έχετε επιλέξει ένα προϊόν το οποίο συνοδεύεται από δεκαετίες επαγγελματικής εμπειρίας και καινοτομίας. Εύχρηστο και κομψό, έχει σχεδιαστεί με γνώμονα τις ανάγκες σας. Επομένως, όποτε το χρησιμοποιείτε, μπορείτε να αισθάνεστε ασφαλείς γνωρίζοντας ότι θα έχετε τέλεια αποτελέσματα κάθε φορά.

Καλώς ορίσατε στην Electrolux.

Επισκεφθείτε την ιστοσελίδα μας για να:



Βρείτε υποδείξεις χρήσης, φυλλάδια, συμβουλές για την επίλυση προβλημάτων, πληροφορίες συντήρησης:

www.electrolux.com



Καταχωρήστε το προϊόν σας, ώστε να έχετε καλύτερο σέρβις:

www.registerelectrolux.com



Αγοράστε εξαρτήματα, αναλώσιμα και γνήσια ανταλλακτικά για τη συσκευή σας:

www.electrolux.com/shop

ΥΠΟΣΤΗΡΙΞΗ ΠΕΛΑΤΩΝ ΚΑΙ ΣΕΡΒΙΣ

Συνιστάται η χρήση γνήσιων ανταλλακτικών.

Όταν επικοινωνείτε με το σέρβις, βεβαιωθείτε ότι έχετε διαθέσιμα τα ακόλουθα στοιχεία: Μοντέλο, Κωδ. προϊόντος (PNC), Αριθμός σειράς.

Τα στοιχεία αυτά θα τα βρείτε στην πινακίδα τεχνικών χαρακτηριστικών.



Προειδοποίηση / Προσοχή - Πληροφορίες για την ασφάλεια



Γενικές πληροφορίες και συμβουλές



Πληροφορίες σχετικά με το περιβάλλον

Υπόκειται σε αλλαγές χωρίς προειδοποίηση.

1. ⚠ ΠΛΗΡΟΦΟΡΙΕΣ ΓΙΑ ΤΗΝ ΑΣΦΑΛΕΙΑ

Πριν από την εγκατάσταση και τη χρήση της συσκευής, διαβάστε προσεκτικά τις παρεχόμενες οδηγίες. Ο κατασκευαστής δεν ευθύνεται αν προκληθεί τραυματισμός ή ζημιά από λανθασμένη εγκατάσταση και χρήση. Να φυλάσσετε πάντα αυτές τις οδηγίες μαζί με τη συσκευή για μελλοντική αναφορά.

1.1 Ασφάλεια παιδιών και ευπαθών ατόμων



ΠΡΟΕΙΔΟΠΟΙΗΣΗ!

Κίνδυνος ασφυξίας, τραυματισμού ή μόνιμης αναπηρίας.

- Η συσκευή αυτή μπορεί να χρησιμοποιηθεί από παιδιά ηλικίας 8 ετών και άνω και από άτομα με μειωμένες σωματικές, αισθητηριακές ή πνευματικές δυνατότητες ή έλλειψη εμπειρίας και γνώσης, εάν επιβλέπονται ή έχουν λάβει οδηγίες σχετικά με τη χρήση της συσκευής με ασφαλή τρόπο και κατανοούν τους κινδύνους που ενέχονται.
- Μην αφήνετε τα παιδιά να παίζουν με τη συσκευή.
- Φυλάσσετε όλα τα υλικά συσκευασίας μακριά από τα παιδιά.
- Κρατάτε τα παιδιά και τα κατοικίδια ζώα μακριά από τη συσκευή όταν λειτουργεί ή όταν ψύχεται. Τα προσβάσιμα μέρη είναι πολύ ζεστά.
- Ο καθαρισμός και η συντήρηση από τον χρήστη δεν πρέπει να πραγματοποιούνται από παιδιά χωρίς επίβλεψη.

1.2 Γενικές πληροφορίες για την ασφάλεια

- Η εγκατάσταση αυτής της συσκευής και η αντικατάσταση του καλωδίου πρέπει να εκτελείται μόνο από κατάλληλα καταρτισμένο άτομο.
- Μη χρησιμοποιείτε τη συσκευή με εξωτερικό χρονοδιακόπτη ή με ξεχωριστό σύστημα τηλεχειρισμού.

- Το μαγείρεμα χωρίς επιτήρηση σε εστίες με λάδι ή λίπος μπορεί να είναι επικίνδυνο και να προκαλέσει πυρκαγιά.
- Μην προσπαθήσετε ποτέ να σβήσετε μια φωτιά με νερό. Απενεργοποιήστε τη συσκευή και στη συνέχεια καλύψτε τη φλόγα με ένα καπάκι ή μια πυρίμαχη κουβέρτα.
- Μη φυλάσσετε αντικείμενα επάνω στις επιφάνειες μαγειρέματος.
- Μη χρησιμοποιείτε ατμοκαθαριστή για τον καθαρισμό της συσκευής.
- Τα μεταλλικά αντικείμενα όπως μαχαίρια, πιρούνια, κουτάλια και καπάκια δεν πρέπει να τοποθετούνται στην επιφάνεια των εστιών, καθώς ενδέχεται να θερμανθούν υπερβολικά.
- Αφαιρείτε πάντα τυχόν πιτσιλίσματα από το καπάκι πριν το ανοίξετε. Αφήστε την επιφάνεια των εστιών να κρυώσει πριν κλείσετε το καπάκι.
- Το εσωτερικό της συσκευής θερμαίνεται κατά τη χρήση. Μην αγγίζετε τις αντιστάσεις που βρίσκονται εντός της συσκευής. Χρησιμοποιείτε πάντα γάντια φούρνου όταν αφαιρείτε ή εισάγετε εξαρτήματα ή σκεύη.
- Πριν από οποιαδήποτε εργασία συντήρησης, διακόπτετε την παροχή ρεύματος.
- Βεβαιωθείτε ότι η συσκευή είναι απενεργοποιημένη προτού αντικαταστήσετε τον λαμπτήρα για την αποφυγή πιθανότητας ηλεκτροπληξίας.
- Μη χρησιμοποιείτε ισχυρά λειαντικά καθαριστικά ή αιχμηρές μεταλλικές ξύστρες για να καθαρίσετε τη γυάλινη πόρτα του φούρνου, καθώς μπορεί να χαράξουν την επιφάνεια και αυτό μπορεί να προκαλέσει θραύση του γυαλιού.
- Εάν το καλώδιο ρεύματος έχει υποστεί φθορές, θα πρέπει να αντικατασταθεί από τον κατασκευαστή, το Εξουσιοδοτημένο Κέντρο Σέρβις ή ένα κατάλληλα

καταρτισμένο άτομο, ώστε να αποφευχθούν οι κίνδυνοι.

- Να είστε προσεκτικοί όταν αγγίζετε το συρτάρι αποθήκευσης. Μπορεί να θερμανθεί πολύ.

2. ΟΔΗΓΙΕΣ ΓΙΑ ΤΗΝ ΑΣΦΑΛΕΙΑ

Η συσκευή αυτή είναι κατάλληλη για τις ακόλουθες αγορές:

GR

HU

2.1 Εγκατάσταση



ΠΡΟΕΙΔΟΠΟΙΗΣΗ!

Η εγκατάσταση αυτής της συσκευής πρέπει να εκτελείται μόνο από κατάλληλα καταρτισμένο άτομο.

- Αφαιρέστε όλα τα υλικά της συσκευασίας.
- Εάν η συσκευή έχει υποστεί ζημιά, μην προβείτε σε εγκατάσταση ή χρήση της.
- Ακολουθείτε τις οδηγίες εγκατάστασης που παρέχονται με τη συσκευή.
- Να είστε πάντα προσεκτικοί κατά τη μετακίνηση της συσκευής, καθότι είναι βαριά. Φοράτε πάντα γάντια ασφαλείας.
- Μην τραβάτε τη συσκευή από τη λαβή.
- Το ντουλάπι της κουζίνας και η υποδοχή για τη συσκευή πρέπει να έχουν κατάλληλες διαστάσεις.
- Τηρείτε την ελάχιστη απόσταση από τις άλλες συσκευές και μονάδες.
- Βεβαιωθείτε ότι οι κατασκευές κάτω από τις οποίες ή δίπλα στις οποίες εγκαθίσταται η συσκευή είναι ασφαλείς.
- Τμήματα της συσκευής είναι φορείς ρεύματος. Περιβάλλετε τη συσκευή με επίπλωση για να αποτραπεί η επαφή με τα επικίνδυνα τμήματα.
- Οι πλευρές της συσκευής πρέπει να πρόσκεινται σε συσκευές ή μονάδες με το ίδιο ύψος.
- Μην εγκαθιστάτε τη συσκευή επάνω σε πλατόφορμα.

- Μην τοποθετείτε τη συσκευή δίπλα σε πόρτα ή κάτω από παράθυρο. Έτσι, αποτρέπεται η πτώση ζεστών μαγειρικών σκευών από τη συσκευή κατά το άνοιγμα της πόρτας ή του παραθύρου.

2.2 Ηλεκτρική σύνδεση



ΠΡΟΕΙΔΟΠΟΙΗΣΗ!

Κίνδυνος πυρκαγιάς και ηλεκτροπληξίας.

- Όλες οι ηλεκτρικές συνδέσεις πρέπει να πραγματοποιούνται από επαγγελματία ηλεκτρολόγο.
- Η συσκευή πρέπει να είναι γειωμένη.
- Βεβαιωθείτε ότι οι πληροφορίες σχετικά με το ηλεκτρικό ρεύμα στην πινακίδα τεχνικών χαρακτηριστικών συμφωνούν με την παροχή ρεύματος. Αν δεν συμφωνούν, επικοινωνήστε με ηλεκτρολόγο.
- Χρησιμοποιείτε πάντα σωστά εγκατεστημένη πρίζα με προστασία κατά της ηλεκτροπληξίας.
- Μην χρησιμοποιείτε πολύπριζα και μπαλαντζές.
- Μην επιτρέπετε σε καλώδια ρεύματος να έρχονται σε επαφή με την πόρτα της συσκευής, ιδιαίτερα όταν η πόρτα είναι ζεστή.
- Η προστασία από ηλεκτροπληξία των υπό τάση ή μονωμένων τμημάτων πρέπει να στερεώνεται με τέτοιο τρόπο, ώστε να μην είναι δυνατή η αφαίρεσή της χωρίς εργαλεία.
- Συνδέστε το φως τροφοδοσίας στην πρίζα μόνον αφού έχει ολοκληρωθεί η εγκατάσταση. Μετά την εγκατάσταση, βεβαιωθείτε ότι είναι δυνατή η πρόσβαση στο φως τροφοδοσίας.
- Εάν η πρίζα είναι χαλαρή, μη συνδέετε το φως τροφοδοσίας.
- Μην τραβάτε το καλώδιο ρεύματος για να αποσυνδέσετε τη συσκευή. Τραβάτε πάντα το φως τροφοδοσίας.

- Χρησιμοποιείτε μόνο σωστές μονωτικές διατάξεις: ασφαλειοδιακόπτες, ασφάλειες (βιδωτές ασφάλειες αφαιρούμενες από την υποδοχή), διακόπτες διαφυγής ρεύματος και ρελέ.
- Στην ηλεκτρική εγκατάσταση της συσκευής πρέπει να προβλέπεται μονωτική διάταξη που να επιτρέπει την αποσύνδεση της συσκευής από το δίκτυο ρεύματος από όλους τους πόλους. Η μονωτική διάταξη πρέπει να έχει ελάχιστη απόσταση 3 mm μεταξύ των επαφών.
- Κλείστε καλά την πόρτα της συσκευής πριν συνδέσετε το φως τροφοδοσίας στην πρίζα.
- Μην αφήνετε τη συσκευή χωρίς επιτήρηση όταν μαγειρεύετε.
- Απενεργοποιείτε τη συσκευή μετά από κάθε χρήση.
- Προσέχετε όταν ανοίγετε την πόρτα της συσκευής ενόσω η συσκευή βρίσκεται σε λειτουργία. Μπορεί να διαφύγει καυτός αέρας.
- Μη χρησιμοποιείτε τη συσκευή με βρεγμένα χέρια ή όταν βρίσκεται σε επαφή με νερό.
- Μη χρησιμοποιείτε τη συσκευή ως επιφάνεια εργασίας ή ως επιφάνεια απόθεσης αντικειμένων.



ΠΡΟΕΙΔΟΠΟΙΗΣΗ!

Κίνδυνος πυρκαγιάς και έκρηξης

2.3 Σύνδεση αερίου

- Όλες οι συνδέσεις αερίου πρέπει να πραγματοποιούνται από κατάλληλα καταρισμένο άτομο.
- Πριν από την εγκατάσταση, βεβαιωθείτε ότι οι τοπικές συνθήκες διανομής (το είδος και η πίεση του αερίου) και η ρύθμιση της συσκευής είναι συμβατές.
- Βεβαιωθείτε ότι υπάρχει κυκλοφορία αέρα γύρω από τη συσκευή.
- Οι πληροφορίες σχετικά με την παροχή αερίου βρίσκονται στην πινακίδα τεχνικών χαρακτηριστικών.
- Η συσκευή αυτή δεν είναι συνδεδεμένη με συσκευή απαγωγής προϊόντων καύσης. Φροντίστε να συνδέσετε τη συσκευή σύμφωνα με τους ισχύοντες κανονισμούς εγκατάστασης. Προσέξτε τις απαιτήσεις σχετικά με τον επαρκή αερισμό.

2.4 Χρήση



ΠΡΟΕΙΔΟΠΟΙΗΣΗ!

Κίνδυνος τραυματισμού και εγκαυμάτων. Κίνδυνος ηλεκτροπληξίας.

- Χρησιμοποιείτε αυτή τη συσκευή μόνο σε οικιακό περιβάλλον.
- Μην αλλάζετε τις προδιαγραφές αυτής της συσκευής.
- Βεβαιωθείτε ότι τα ανοίγματα αερισμού δεν είναι φραγμένα.



ΠΡΟΕΙΔΟΠΟΙΗΣΗ!

Κίνδυνος πρόκλησης ζημιάς στη συσκευή.

- Για να αποφευχθεί η πρόκληση ζημιάς ή ο αποχρωματισμός της εμαγιέ επίστρωσης:
 - μην τοποθετείτε σκεύη ή άλλα αντικείμενα απευθείας σε επαφή με το δάπεδο της συσκευής.

- Τα λίπη και το λάδι απελευθερώνουν εύφλεκτους ατμούς όταν θερμαίνονται. Κρατάτε γυμνές φλόγες ή θερμά αντικείμενα μακριά από λίπη και λάδι όταν τα χρησιμοποιείτε στο μαγείρεμα.
- Οι ατμοί που απελευθερώνει το πολύ καυτό λάδι, μπορούν να προκαλέσουν ακαριαία ανάφλεξη.
- Το χρησιμοποιημένο λάδι που περιέχει υπολείμματα τροφίμων μπορεί να προκαλέσει πυρκαγιά σε χαμηλότερη θερμοκρασία από το λάδι που χρησιμοποιείται για πρώτη φορά.
- Μην τοποθετείτε μέσα, κοντά ή επάνω στη συσκευή εύφλεκτα αντικείμενα ή αντικείμενα εμποτισμένα με εύφλεκτα προϊόντα.
- Κατά το άνοιγμα της πόρτας, μην επιτρέπετε σε σπινθήρες ή γυμνές φλόγες να έρθουν σε επαφή με τη συσκευή.
- Ανοίγετε την πόρτα της συσκευής προσεκτικά. Η χρήση υλικών με αλκοόλη μπορεί να δημιουργήσει μείγμα αλκοόλης και αέρα.

- μην τοποθετείτε νερό απευθείας μέσα στη συσκευή όταν αυτή είναι ζεστή.
- μην αφήνετε υγρά πιάτα και φαγητά μέσα στη συσκευή μετά την ολοκλήρωση του μαγειρέματος.
- κατά την αφαίρεση ή την τοποθέτηση των εξαρτημάτων απαιτείται προσοχή.
- Ο αποχρωματισμός της εμαγιέ επιφάνειας δεν επηρεάζει την απόδοση της συσκευής. Δεν αποτελεί ελάττωμα σύμφωνα με την εγγύηση.
- Χρησιμοποιείτε βαθύ ταψί για κέικ με μεγάλη ποσότητα υγρών. Οι χυμοί φρούτων προκαλούν λεκέδες οι οποίοι μπορεί να είναι μόνιμοι.
- Μην τοποθετείτε ζεστά μαγειρικά σκεύη επάνω στο χειριστήριο.
- Μην αφήνετε να στεγνώσουν τα μαγειρικά σκεύη κατά τη διάρκεια του μαγειρέματος.
- Προσέχετε να μην πέσουν επάνω στη συσκευή αντικείμενα ή μαγειρικά σκεύη. Η επιφάνεια μπορεί να υποστεί ζημιά.
- Μην ενεργοποιείτε τις ζώνες μαγειρέματος με άδειο μαγειρικό σκεύος ή χωρίς μαγειρικό σκεύος.
- Μην τοποθετείτε αλουμινοχαρτο επάνω στη συσκευή ή απευθείας σε επαφή με το δάπεδο της συσκευής.
- Τα μαγειρικά σκεύη από χυτοσίδηρο, αλουμίνιο ή αυτά με φθαρμένη βάση μπορούν να προκαλέσουν γρατζουνιές. Πρέπει πάντα να ανασηκώνετε αυτά τα αντικείμενα όταν απαιτείται η μετακίνησή τους επάνω στην επιφάνεια μαγειρέματος.
- Φροντίστε για τον καλό αερισμό του χώρου όπου είναι εγκατεστημένη η συσκευή.
- Χρησιμοποιείτε μόνο σταθερά μαγειρικά σκεύη με το σωστό σχήμα και διάμετρο μεγαλύτερη από τις διαστάσεις των εστιών.
- Βεβαιωθείτε ότι η φλόγα δεν σβήνει όταν στρέψετε γρήγορα το διακόπτη από τη μέγιστη στην ελάχιστη σκάλα.
- Χρησιμοποιείτε μόνο τα εξαρτήματα που παρέχονται με τη συσκευή.
- Μην εγκαταστήσετε διαχυτή φλόγας στην εστία.

- Αυτή η συσκευή προορίζεται μόνο για μαγειρική χρήση. Δεν πρέπει να χρησιμοποιείται για άλλες χρήσεις, όπως για θέρμανση χώρων.

2.5 Φροντίδα και καθαρισμός



ΠΡΟΕΙΔΟΠΟΙΗΣΗ!

Κίνδυνος τραυματισμού, πυρκαγιάς, ή βλάβης της συσκευής.

- Πριν από τη συντήρηση, απενεργοποιήστε τη συσκευή. Αποσυνδέστε το φις τροφοδοσίας από την πρίζα.
- Βεβαιωθείτε ότι η συσκευή είναι κρύα. Υπάρχει κίνδυνος θραύσης των τζαμιών.
- Αντικαταστήστε άμεσα τα τζάμια της πόρτας όταν έχουν υποστεί ζημιά. Επικοινωνήστε με το κέντρο Σέρβις.
- Καθαρίζετε τακτικά τη συσκευή για να αποτραπεί η φθορά του υλικού της επιφάνειας.
- Υπολείμματα λίπους ή τροφών στη συσκευή μπορούν να προκαλέσουν πυρκαγιά.
- Καθαρίστε τη συσκευή με ένα υγρό μαλακό πανί. Χρησιμοποιείτε μόνο ουδέτερα απορρυπαντικά. Μη χρησιμοποιείτε λειαντικά προϊόντα, σφουγγαράκια που χαράσσουν, διαλύτες ή μεταλλικά αντικείμενα.
- Αν χρησιμοποιείτε σπρέι καθαρισμού για φούρνους, ακολουθείτε τις οδηγίες ασφαλείας στη συσκευασία.
- Μην καθαρίζετε την καταλυτική εμαγιέ επιστρωση (εάν υπάρχει) με κανένα είδος απορρυπαντικού.
- Οι εστίες δεν πλένονται στο πλυντήριο πιάτων.

2.6 Καπάκι

- Μην αλλάζετε τις προδιαγραφές του καπακιού.
- Καθαρίζετε τακτικά το καπάκι.
- Μην ανοίγετε το καπάκι όταν έχει χυθεί οτιδήποτε επάνω στην επιφάνεια.
- Πριν κλείσετε το καπάκι, σβήστε όλες τις εστίες.
- Μην κλείνετε το καπάκι πριν να έχουν κρυώσει πλήρως οι εστίες και ο φούρνος.

- Το γυάλινο καπάκι ενδέχεται να θρυμματιστεί όταν θερμανθεί (κατά περίπτωση).



2.7 Εσωτερικός φωτισμός

- Ο τύπος λαμπτήρα πυράκτωσης ή αλογόνου που χρησιμοποιείται σε αυτή τη συσκευή προορίζεται μόνο για οικιακές συσκευές. Μην τον χρησιμοποιείτε για οικιακό φωτισμό.



ΠΡΟΕΙΔΟΠΟΙΗΣΗ!

Κίνδυνος ηλεκτροπληξίας.

- Πριν από την αντικατάσταση του λαμπτήρα, αποσυνδέετε πάντα τη συσκευή από την ηλεκτρική τροφοδοσία.

- Χρησιμοποιείτε μόνο λαμπτήρες με τις ίδιες προδιαγραφές.

2.8 Απόρριψη



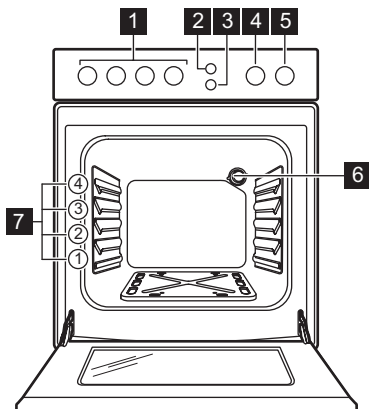
ΠΡΟΕΙΔΟΠΟΙΗΣΗ!

Κίνδυνος τραυματισμού ή ασφυξίας.

- Επικοινωνήστε με τις δημοτικές αρχές για πληροφορίες σχετικά με τη σωστή απόρριψη της συσκευής.
- Αποσυνδέστε τη συσκευή από την τροφοδοσία ρεύματος.
- Κόψτε το καλώδιο τροφοδοσίας και απορρίψτε το.
- Αφαιρέστε το μάνταλο της πόρτας για να αποτραπεί ο εγκλεισμός παιδιών ή ζώων μέσα στη συσκευή.
- Ισοπεδώστε τους εξωτερικούς σωλήνες αερίου.

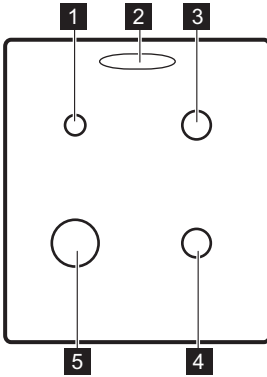
3. ΠΕΡΙΓΡΑΦΗ ΠΡΟΪΟΝΤΟΣ

3.1 Γενική επισκόπηση



- 1 Διακόπτες εστιών
- 2 Κουμπί για το σπινθηριστή
- 3 Κουμπί για το λαμπτήρα
- 4 Διακόπτης μετρητή λεπτών
- 5 Διακόπτης λειτουργιών φούρνου
- 6 Λαμπτήρας
- 7 Θέσεις σχαρών

3.2 Διάταξη επιφάνειας μαγειρέματος



- 1** Βοηθητική εστία
- 2** Έξοδος ατμού - ο αριθμός και η θέση εξαρτάται από το μοντέλο
- 3** Ημιταχεία εστία
- 4** Ημιταχεία εστία
- 5** Ταχεία εστία

3.3 Εξαρτήματα

- **Μεταλλική σχάρα**
Για μαγειρικά σκεύη, φόρμες γλυκών, ψητά.
- **Ταψί ψησίματος**
Για γλυκά και μπισκότα.

- **Ταψί ψησίματος αλουμινίου**
Για γλυκά και μπισκότα.
- **Συρτάρι αποθήκευσης**
Το συρτάρι αποθήκευσης βρίσκεται κάτω από το εσωτερικό του φούρνου.

4. ΠΡΙΝ ΑΠΟ ΤΗΝ ΠΡΩΤΗ ΧΡΗΣΗ



ΠΡΟΕΙΔΟΠΟΙΗΣΗ!

Ανατρέξτε στα κεφάλαια σχετικά με την ασφάλεια.

4.1 Πρώτος καθαρισμός

Αφαιρέστε όλα τα εξαρτήματα από τη συσκευή.



Ανατρέξτε στο κεφάλαιο «Φροντίδα και καθαρισμό».

Καθαρίστε τη συσκευή πριν από την πρώτη χρήση.
Τοποθετήστε τα εξαρτήματα στην αρχική τους θέση.

4.2 Προθέρμανση

Προθερμάνετε την κενή συσκευή για να καούν τα υπολείμματα λίπους.

1. Ρυθμίστε τη μέγιστη θερμοκρασία.
2. Αφήστε τη συσκευή να λειτουργήσει για περίπου 1 ώρα.



ΠΡΟΕΙΔΟΠΟΙΗΣΗ!

Τα εξαρτήματα μπορεί να αποκτήσουν υψηλότερη θερμοκρασία από ό,τι συνήθως.

Από τη συσκευή μπορεί να αναδυθεί μια οσμή και καπνός. Αυτό είναι φυσιολογικό. Βεβαιωθείτε ότι υπάρχει επαρκής κυκλοφορία του αέρα.

Αφήστε τον φούρνο να κρυώσει. Βρέξτε ένα μαλακό πανί με ζεστό νερό και λίγο απαλό υγρό απορρυπαντικό πιάτων και χρησιμοποιήστε το για να καθαρίσετε το εσωτερικό του φούρνου.

5. ΕΣΤΙΕΣ - ΚΑΘΗΜΕΡΙΝΗ ΧΡΗΣΗ



ΠΡΟΕΙΔΟΠΟΙΗΣΗ!

Ανατρέξτε στα κεφάλαια σχετικά με την ασφάλεια.

5.1 Ανάφλεξη της εστίας





Να ανάβετε πάντα την εστία πριν από την τοποθέτηση του μαγειρικού σκεύους.



ΠΡΟΕΙΔΟΠΟΙΗΣΗ!

Όταν υπάρχει ανοιχτή φωτιά στο περιβάλλον της κουζίνας, απαιτείται πολύ μεγάλη προσοχή. Ο κατασκευαστής αποποιείται οποιασδήποτε ευθύνης στην περίπτωση λανθασμένης χρήσης της φλόγας.

1. Πιέστε και κρατήστε πατημένο το κουμπί του σπινθηριστή .
2. Ταυτόχρονα στρέψτε τον διακόπτη για τις εστίες αριστερόστροφα στη θέση μέγιστης ροής αερίου  και πιέστε τον προς τα κάτω για να ανάψετε την εστία.
3. Αφήστε το κουμπί του σπινθηριστή όταν ανάψει η εστία, αλλά κρατήστε τον διακόπτη σε αυτή τη θέση για περίπου 10 δευτερόλεπτα ή λιγότερο ώστε να επιτρέψετε στο θερμοστοιχείο να θερμανθεί. Σε αντίθετη περίπτωση, η παροχή αερίου θα διακοπεί.
4. Ρυθμίστε την ένταση της φλόγας, αφού έχει πλέον σταθεροποιηθεί.



ΠΡΟΕΙΔΟΠΟΙΗΣΗ!

Μην κρατάτε τον διακόπτη πατημένο για περισσότερο από 15 δευτερόλεπτα. Αν η εστία δεν ανάψει μετά από 15 δευτερόλεπτα, αφήστε τον διακόπτη, στρέψτε τον στη θέση απενεργοποίησης και περιμένετε τουλάχιστον 1 λεπτό πριν δοκιμάσετε να ανάψετε ξανά την εστία.



Αν έπειτα από μερικές προσπάθειες η εστία δεν ανάβει, βεβαιωθείτε ότι η στεφάνη και το κάλυμμά της είναι σωστά τοποθετημένα.



Σε περίπτωση απουσίας ηλεκτρικού ρεύματος μπορείτε να αναφλέξετε την εστία χωρίς κάποια ηλεκτρική διάταξη. Σε αυτή την περίπτωση πλησιάστε μια φλόγα στην εστία, πιέστε τον αντίστοιχο διακόπτη προς τα κάτω και στρέψτε τον στη μέγιστη θέση. Κρατήστε πατημένο τον διακόπτη για 10 δευτερόλεπτα ή λιγότερο για να επιτρέψετε στο θερμοστοιχείο να θερμανθεί.

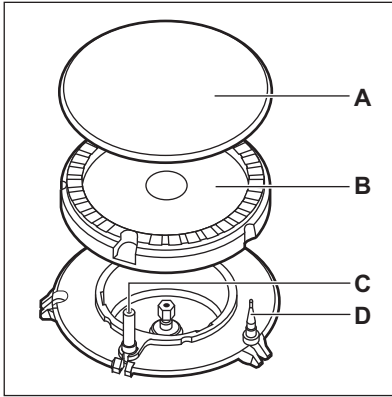


Αν η εστία κατά λάθος σβήσει, στρέψτε τον διακόπτη στη θέση απενεργοποίησης και δοκιμάστε να την ανάψετε ξανά, αφού μεσολαβήσει τουλάχιστον 1 λεπτό.



Ο σπινθηριστής μπορεί να ενεργοποιηθεί αυτόματα όταν η συσκευή συνδεθεί στο ρεύμα μετά την εγκατάσταση ή τη διακοπή ρεύματος. Αυτό είναι φυσιολογικό.

5.2 Επισκόπηση εστίας



- A) Κάλυμμα εστίας
- B) Στεφάνη εστίας
- C) Σπινθήρας ανάφλεξης
- D) Θερμοστοιχείο

5.3 Απενεργοποίηση της εστίας

Για να σβήσετε τη φλόγα, στρέψτε τον διακόπτη στη θέση απενεργοποίησης **0**.



ΠΡΟΕΙΔΟΠΟΙΗΣΗ!

Πριν βγάλετε τα σκεύη από την εστία, πρέπει πάντα να χαμηλώνετε τη φλόγα ή να τη σβήνετε.

6. ΕΣΤΙΕΣ - ΥΠΟΔΕΙΞΕΙΣ ΚΑΙ ΣΥΜΒΟΥΛΕΣ



ΠΡΟΕΙΔΟΠΟΙΗΣΗ!

Ανατρέξτε στα κεφάλαια σχετικά με την ασφάλεια.

6.1 Μαγειρικός σκεύος



ΠΡΟΕΙΔΟΠΟΙΗΣΗ!

Μην τοποθετείτε το ίδιο σκεύος επάνω σε δύο εστίες.



ΠΡΟΕΙΔΟΠΟΙΗΣΗ!

Μην τοποθετείτε ασταθή ή κατεστραμμένα σκεύη στις εστίες, καθότι υπάρχει κίνδυνος να χυθεί το περιεχόμενό τους και να προκληθεί τραυματισμός.



ΠΡΟΣΟΧΗ!

Βεβαιωθείτε ότι οι λαβές των μαγειρικών σκευών δεν προεξέχουν από το μπροστινό άκρο της επιφάνειας μαγειρέματος.



ΠΡΟΣΟΧΗ!

Βεβαιωθείτε ότι τα σκεύη είναι τοποθετημένα στο κέντρο των εστιών, ώστε να διασφαλίζεται η μέγιστη σταθερότητα και να επιτυγχάνεται μειωμένη κατανάλωση αερίου.

6.2 Διάμετρος μαγειρικών σκευών



ΠΡΟΕΙΔΟΠΟΙΗΣΗ!

Χρησιμοποιείτε μαγειρικά σκεύη με διαστάσεις αντίστοιχες με εκείνες των εστιών.

Εστία	Διάμετρος μαγειρικών σκευών (mm)
Ταχεία	160 - 220
Ημιταχεία	140 - 220
Βοηθητική	120 - 180

6.3 Εξοικονόμηση ενέργειας

- Εάν είναι δυνατόν, σκεπάζετε πάντα τα μαγειρικά σκεύη με το καπάκι τους.
- Όταν το υγρό αρχίσει να κοχλάζει, μειώστε τη φλόγα, ώστε το υγρό να σιγοβράζει.

7. ΕΣΤΙΕΣ - ΦΡΟΝΤΙΔΑ ΚΑΙ ΚΑΘΑΡΙΣΜΑ



ΠΡΟΕΙΔΟΠΟΙΗΣΗ!

Ανατρέξτε στα κεφάλαια σχετικά με την ασφάλεια.

7.1 Γενικές πληροφορίες

- Καθαρίζετε τις εστίες μετά από κάθε χρήση.
- Χρησιμοποιείτε πάντα μαγειρικά σκεύη με καθαρή βάση.
- Οι γρατσουνιές ή οι σκούροι λεκέδες στην επιφάνεια δεν επηρεάζουν τη λειτουργία των εστιών.
- Χρησιμοποιήστε ένα ειδικό καθαριστικό, κατάλληλο για την επιφάνεια της εστίας.



ΠΡΟΕΙΔΟΠΟΙΗΣΗ!

Μη χρησιμοποιείτε μαχαίρια, ξύστρες ή παρόμοια όργανα για να καθαρίσετε την επιφάνεια του γυαλιού ή ανάμεσα στις στεφάνες των εστιών και το πλαίσιο (κατά περίπτωση).

- Πλύνετε τα τμήματα από ανοξείδωτο ατσάλι με νερό και μετά στεγνώστε τα με ένα μαλακό πανί.

7.2 Καθαρισμός των εστιών

- **Αφαιρέστε αμέσως:** λιωμένο πλαστικό, πλαστική μεμβράνη και φαγητά που περιέχουν ζάχαρη. Σε αντίθετη περίπτωση, η βρωμιά μπορεί να προκαλέσει βλάβη στις εστίες.
- **Αφαιρέστε από τις εστίες όταν έχουν κρυώσει επαρκώς:** δακτυλίους από άλατα, δακτυλίους λεκέδων από νερό, λεκέδες από λίπη, γυαλιστερούς μεταλλικούς αποχρωματισμούς. Καθαρίστε την εστία με ένα υγρό πανί και λίγο απορρυπαντικό. Μετά τον καθαρισμό, στεγνώστε τις εστίες τρίβοντας με ένα μαλακό πανί.
- Για τον καθαρισμό των εμαγιέ επιφανειών, του καλύμματος και της στεφάνης χρησιμοποιήστε χλιαρό σαπουνόνερο και στεγνώστε τα προσεκτικά πριν τα επανατοποθετήσετε.

7.3 Καθαρισμός του σπινθηριστή

Η λειτουργία αυτή επιτυγχάνεται μέσω ενός κεραμικού σπινθήρα ανάφλεξης με ένα μεταλλικό ηλεκτρόδιο. Διατηρείτε αυτά τα εξαρτήματα καθαρά για να αποφύγετε δυσκολίες στην ανάφλεξη και ελέγχετε ότι δεν παρεμποδίζονται οι οπές στη στεφάνη της εστίας.

7.4 Βάσεις σκευών



Οι βάσεις σκευών δεν είναι ανθεκτικές στην πλύση σε πλυντήριο πιάτων. Πρέπει να πλένονται στο χέρι.

1. Αφαιρέστε τις βάσεις σκευών για να καθαρίσετε τις εστίες με ευκολία.



Να είστε εξαιρετικά προσεκτικοί κατά την επανατοποθέτηση των βάσεων σκευών, ώστε να μη φθαρεί η επιφάνεια της εστίας.

2. Όταν πλένετε στο χέρι και σκουπίζετε τις βάσεις σκευών, πρέπει να είστε προσεκτικοί, καθώς η εμαγιέ επίστρωση μπορεί να έχει κάποιες ανωμαλίες στα άκρα. Εάν χρειάζεται, αφαιρέστε τους επίμονους λεκέδες με μια πάστα καθαρισμού.
3. Μετά τον καθαρισμό των βάσεων σκευών, βεβαιωθείτε ότι βρίσκονται στις σωστές θέσεις.
4. Βεβαιωθείτε ότι οι βραχίονες των βάσεων σκευών βρίσκονται στο κέντρο της εστίας ώστε η εστία να λειτουργεί σωστά.

7.5 Περιοδική συντήρηση

Επικοινωνήστε με το τοπικό Εξουσιοδοτημένο Κέντρο Σέρβις για τον έλεγχο της κατάστασης του σωλήνα παροχής αερίου και του ρυθμιστή πίεσης, αν υπάρχει.


8. ΦΟΥΡΝΟΣ - ΚΑΘΗΜΕΡΙΝΗ ΧΡΗΣΗ



ΠΡΟΕΙΔΟΠΟΙΗΣΗ!

Ανατρέξτε στα κεφάλαια σχετικά με την ασφάλεια.

8.1 Λειτουργίες Φούρνου

Λειτουργία φούρνου	Χρήση
0	Θέση απενεργοποίησης Η συσκευή είναι απενεργοποιημένη.
1 - 8	Σκάλες μαγειρέματος Εύρος ρύθμισης του επιπέδου θερμοκρασίας για τον φούρνο ¹⁾ .
	Λαμπτήρας φούρνου Για τον φωτισμό του εσωτερικού του φούρνου. Για να χρησιμοποιήσετε αυτή τη λειτουργία, πιάστε το κουμπί του λαμπτήρα.

1) 1 - 135°C, 2 - 150°C, 3 - 165°C, 4 - 180°C, 5 - 195°C, 6 - 210°C, 7 - 230°C, 8 - 250°C

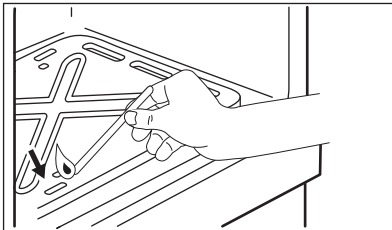
8.2 Χειροκίνητη ανάφλεξη του καυστήρα αερίου του φούρνου



Διάταξη ασφαλείας φούρνου:

Ο φούρνος αερίου έχει ένα θερμοστοιχείο. Σταματά τη ροή αερίου εάν η φλόγα σβήσει.

1. Ανοίξτε την πόρτα του φούρνου.
2. Κρατήστε τη φλόγα κοντά στην οπή στο κάτω μέρος του εσωτερικού του φούρνου.



3. Ταυτόχρονα πιάστε τον διακόπτη λειτουργιών φούρνου και στρέψτε τον αριστερόστροφα στη μέγιστη ροή αερίου.
4. Όταν ανάψει η φλόγα, κρατήστε τον διακόπτη λειτουργιών φούρνου πατημένο στη θέση μέγιστης ροής αερίου για 15 δευτερόλεπτα ή

λιγότερο ώστε να επιτρέψετε στο θερμοστοιχείο να θερμανθεί.



Μην κρατάτε τον διακόπτη λειτουργιών φούρνου πατημένο για περισσότερο από 15 δευτερόλεπτα. Αν η εστία φούρνου δεν ανάψει μετά από 15 δευτερόλεπτα, αφήστε τον διακόπτη λειτουργιών φούρνου, στρέψτε τον στη θέση απενεργοποίησης, ανοίξτε την πόρτα του φούρνου και περιμένετε τουλάχιστον 1 λεπτό πριν δοκιμάσετε να ανάψετε ξανά τον καυστήρα του φούρνου.

8.3 Μετά την ανάφλεξη του καυστήρα αερίου του φούρνου

1. Αφήστε τον διακόπτη λειτουργιών φούρνου.
2. Κλείστε την πόρτα του φούρνου.
3. Στρέψτε τον διακόπτη λειτουργιών φούρνου για να επιλέξετε την απαραίτητη σκάλα μαγειρέματος. Ελέγξτε τη φλόγα από τις οπές στο κάτω μέρος του φούρνου.

8.4 Σβήσιμο της εστίας του φούρνου

Για να σβήσετε τη φλόγα, στρέψτε τον διακόπτη στη θέση απενεργοποίησης.

9. ΦΟΥΡΝΟΣ - ΛΕΙΤΟΥΡΓΙΕΣ ΡΟΛΟΓΙΟΥ

9.1 Μετρητής λεπτών

Χρησιμοποιήστε τον για να ρυθμίσετε το χρόνο αντίστροφης μέτρησης.



Η λειτουργία αυτή δεν έχει καμία επίδραση στη λειτουργία της συσκευής.

Στρέψτε το διακόπτη του χρονοδιακόπτη μέχρι το τέρμα, και στη συνέχεια στρέψτε το στην απαιτούμενη χρονική περίοδο. Μόλις παρέλθει η χρονική περίοδος, ακούγεται ένα ηχητικό σήμα.

10. ΦΟΥΡΝΟΣ - ΧΡΗΣΗ ΤΩΝ ΕΞΑΡΤΗΜΑΤΩΝ



ΠΡΟΕΙΔΟΠΟΙΗΣΗ!

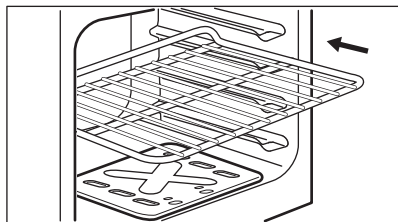
Ανατρέξτε στα κεφάλαια σχετικά με την ασφάλεια.

10.1 Τοποθέτηση των εξαρτημάτων

Μεταλλική σχάρα:



Η μεταλλική σχάρα έχει ένα ειδικό σχήμα στο πίσω μέρος που διευκολύνει την κυκλοφορία θερμότητας.

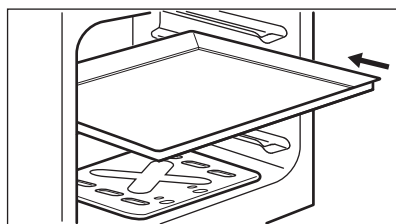


Τοποθετήστε τη σχάρα στη θέση σχάρας. Βεβαιωθείτε ότι δεν αγγίζει το πίσω τοίχωμα του φούρνου.

Ταψί:



Μη σπρώχνετε το ταψί ψησίματος μέχρι να ακουμπήσει στο πίσω τοίχωμα στο εσωτερικό του φούρνου. Κάτι τέτοιο αποτρέπει την κυκλοφορία της θερμότητας γύρω από το ταψί. Το φαγητό μπορεί να καεί, ιδιαίτερα στο πίσω μέρος του ταψιού.



Τοποθετήστε το ταψί στη θέση σχάρας. Βεβαιωθείτε ότι δεν αγγίζει το πίσω τοίχωμα του φούρνου.

11. ΦΟΥΡΝΟΣ - ΥΠΟΔΕΙΞΕΙΣ ΚΑΙ ΣΥΜΒΟΥΛΕΣ



ΠΡΟΕΙΔΟΠΟΙΗΣΗ!

Ανατρέξτε στα κεφάλαια σχετικά με την ασφάλεια.



Οι τιμές θερμοκρασίας και χρόνου ψησίματος στους πίνακες είναι μόνο ενδεικτικές. Εξαρτώνται από τις συνταγές, καθώς και από την ποιότητα και ποσότητα των υλικών που χρησιμοποιούνται.

11.1 Γενικές πληροφορίες

- Η συσκευή έχει τέσσερις θέσεις σχαρών. Μετρήστε τις θέσεις των σχαρών αρχίζοντας από το κάτω μέρος της συσκευής.
- Μπορεί να σχηματιστούν συμπυκνωμένοι ατμοί στο εσωτερικό ή στα τζάμια της πόρτας της συσκευής. Αυτό είναι φυσιολογικό. Να στέκεστε πάντα μακριά από τη συσκευή όταν ανοίγετε την πόρτα κατά τη διάρκεια του μαγειρέματος. Για να μειώσετε τη συμπύκνωση υδρατμών, αφήστε τη συσκευή να λειτουργήσει για 10 λεπτά πριν από το μαγείρεμα.
- Καθαρίζετε την υγρασία μετά από κάθε χρήση της συσκευής.
- Μην τοποθετείτε τα αντικείμενα απευθείας στο δάπεδο της συσκευής και μην τοποθετείτε αλουμινοχαρτο επάνω στα εξαρτήματα όταν μαγειρεύετε. Αυτό μπορεί να αλλάξει τα αποτελέσματα του ψησίματος και να προκαλέσει ζημιά στο σμάλτο.

11.2 Ψήσιμο

- Ο φούρνος σας μπορεί να φήνει με διαφορετικό τρόπο σε σχέση με τη συσκευή που είχατε. Προσαρμόστε τις συνήθεις ρυθμίσεις σας (θερμοκρασία, χρόνο ψησίματος) και τις θέσεις για τις σχάρες στις τιμές που αναφέρονται στους πίνακες.
- Ο κατασκευαστής συνιστά να χρησιμοποιείτε τη χαμηλότερη θερμοκρασία την πρώτη φορά.
- Αν δεν μπορείτε να βρείτε τις ρυθμίσεις για μια συγκεκριμένη συνταγή, επιλέξτε μια παρόμοια.
- Μπορείτε να παρατείνετε τους χρόνους ψησίματος κατά 10 – 15 λεπτά, αν ψήνετε κέικ σε περισσότερα από ένα επίπεδα.

- Τα κέικ και τα γλυκά σε διαφορετικά επίπεδα φούρνου δεν ροδίζουν πάντοτε με ομοιόμορφο τρόπο στην αρχή. Σε μια τέτοια περίπτωση, μην αλλάζετε τη ρύθμιση θερμοκρασίας. Οι διαφορές εξομαλύνονται κατά τη διάρκεια του ψησίματος.
- Στους χρόνους ψησίματος μεγαλύτερης διάρκειας, μπορείτε να σβήσετε το φούρνο περίπου 10 λεπτά πριν από το τέλος του χρόνου ψησίματος, για να εκμεταλλευτείτε την υπολειπόμενη θερμότητα. Όταν μαγειρεύετε κατεψυγμένα τρόφιμα, τα ταψιά μπορεί να παραμορφωθούν κατά το ψήσιμο. Όταν τα ταψιά κρυσώσουν και πάλι, θα επιστρέψουν ξανά στο κανονικό τους σχήμα.

11.3 Ψήσιμο κέικ

- Μην ανοίγετε την πόρτα του φούρνου πριν περάσουν 3/4 του καθορισμένου χρόνου ψησίματος.
- Εάν χρησιμοποιείτε ταυτόχρονα δύο ταψιά ψησίματος, αφήστε ένα κενό επίπεδο ανάμεσά τους.

11.4 Μαγείρεμα κρέατος και ψαριού

- Για τρόφιμα με πολύ λίπος, χρησιμοποιήστε ένα βαθύ ταψί, προκειμένου να μη λερωθεί ο φούρνος με λεκέδες που ίσως να μη βγαίνουν.
- Αφήστε το κρέας να κρυσώσει για περίπου 15 λεπτά πριν το κόψετε, ώστε να μη χάσει τους χυμούς του.
- Για να αποφύγετε τον πολύ καπνό στο φούρνο όταν ψήνετε, προσθέστε λίγο νερό στο βαθύ ταψί. Για να αποφύγετε τη συμπύκνωση του καπνού, προσθέτετε νερό κάθε φορά που το νερό εξατμίζεται.

11.5 Χρόνοι μαγειρέματος

Η διάρκεια μαγειρέματος εξαρτάται από το είδος του φαγητού, τη σύσταση και τον όγκο του.

Αρχικά, παρακολουθείτε την απόδοση όταν μαγειρεύετε. Βρείτε τις πλέον κατάλληλες ρυθμίσεις (σκάλα μαγειρέματος, διάρκεια μαγειρέματος

κ.λπ.) για τα μαγειρικά σας σκεύη, τις συνταγές σας και τις ποσότητες όταν χρησιμοποιείτε αυτή τη συσκευή.

11.6 Πίνακας μαγειρέματος

Τύπος φαγητού	Ποσότητα (g)	Θέση θερμοστάτη	Χρόνος (λεπτά)	Θέση σχάρας	Εξαρτήματα
Ζύμη σε λωρίδες ¹⁾	250	2	25 - 30	3	ταψί ψησίματος αλουμινίου
Ζύμη σε λωρίδες ¹⁾	250	2	20 - 25	3	ταψί ψησίματος
Επίπεδο κέικ ¹⁾	1000	2 - 3	35 - 45	3	ταψί ψησίματος αλουμινίου
Επίπεδο κέικ ¹⁾	1000	2	35 - 40	3	ταψί ψησίματος
Κέικ μαγιάς με μήλα ¹⁾	2000	5	50 - 60	3	ταψί ψησίματος αλουμινίου
Μηλόπιτα ¹⁾	1200 + 1200	6	55 - 65	3	2 στρογγυλά ταψιά αλουμινίου (διάμετρος: 20 cm)
Μικρά κέικ ¹⁾	500	2 - 3	25 - 30	3	ταψί ψησίματος αλουμινίου ταψί ψησίματος
Αφράτο κέικ χωρίς λιπαρά ¹⁾	350	3	30 - 35	3	1 στρογγυλό ταψί (διάμετρος: 26 cm)
Κέικ στο ταψί για τα λίπη	1500	2 - 3	45 - 55 ²⁾	3	ταψί ψησίματος αλουμινίου
Κέικ στο ταψί για τα λίπη	1500	2 - 3	40 - 50 ³⁾	3	ταψί ψησίματος
Κοτόπουλο, ολόκληρο	1400	8	50 - 60	3	μεταλλική σχάρα
				3	ταψί ψησίματος
Βάση τάρτας ⁴⁾	800	7 - 8	15 - 20	3	ταψί ψησίματος αλουμινίου
Βάση τάρτας ⁴⁾	800	6 - 7	15 - 20	3	ταψί ψησίματος
Κέικ μαγιάς με γέμιση ⁵⁾	1200	4 - 5	40 - 50	3	ταψί ψησίματος αλουμινίου ταψί ψησίματος

Τύπος φαγητού	Ποσότητα (g)	Θέση θερμοστάτη	Χρόνος (λεπτά)	Θέση σχάρας	Εξαρτήματα
Πίτσα ¹⁾	1000	5 - 6	25 - 35	3	ταψί ψησίματος αλουμινίου
Πίτσα ¹⁾	1000	5 - 6	25 - 30	3	ταψί ψησίματος
Cheese cake	2600	3	80 - 90	3	ταψί ψησίματος αλουμινίου
Cheese cake	2600	3	70 - 80	3	ταψί ψησίματος
Τάρτα με μήλα (ελβετική σπεσιαλιτέ) ⁵⁾	1900	6 - 7	50 - 60	3	ταψί ψησίματος αλουμινίου
Τάρτα με μήλα (ελβετική σπεσιαλιτέ) ⁵⁾	1900	6 - 7	40 - 50	3	ταψί ψησίματος
Χριστουγεννιάτικο κέικ ⁶⁾	2400	3 - 4	60 ⁷⁾	3	ταψί ψησίματος αλουμινίου
Χριστουγεννιάτικο κέικ ⁶⁾	2400	3 - 4	60 ³⁾	3	ταψί ψησίματος
Κις Λορέν ⁵⁾	1000	5 - 6	50 - 60	3	1 στρογγυλό ταψί (διάμετρος: 26 cm)
Χωριάτικο ψωμί ⁶⁾	750 + 750	4 - 5	50 - 60	3	2 στρογγυλά ταψιά αλουμινίου (διάμετρος: 20 cm)
Αφράτο κέικ (σπεσιαλιτέ Ρουμανίας) ¹⁾	600 + 600	2 - 3	50 - 60	3	2 στρογγυλά ταψιά αλουμινίου (διάμετρος: 25 cm)
Αφράτο κέικ - παραδοσιακή συνταγή Ρουμανίας ¹⁾	600 + 600	2 - 3	40 - 50	3	2 στρογγυλά ταψιά αλουμινίου (διάμετρος: 25 cm)
Κέικ κορμός ¹⁾	500	2 - 3	20 - 30	3	ταψί ψησίματος αλουμινίου
Κέικ κορμός ¹⁾	500	2 - 3	20 - 25	3	ταψί ψησίματος
Μαρέγκα	400	1 - 2	40 - 50	3	ταψί ψησίματος αλουμινίου
Μαρέγκα	400	1	40 - 50	3	ταψί ψησίματος
Σου ¹⁾	500	3 - 4	35 - 40	3	ταψί ψησίματος αλουμινίου

Τύπος φαγητού	Ποσότητα (g)	Θέση θερμοστάτη	Χρόνος (λεπτά)	Θέση σχάρας	Εξαρτήματα
Σου ¹⁾	500	2 - 3	30 - 35	3	ταψί ψησίματος
Κέικ με τρίμματα (κραμπλ) ⁵⁾	1500	5 - 6	30 - 40	3	ταψί ψησίματος αλουμινίου
Κέικ με τρίμματα (κραμπλ) ⁵⁾	1500	5 - 6	30 - 35	3	ταψί ψησίματος
Αφράτο κέικ ¹⁾	600	2	35 - 40	3	ταψί ψησίματος αλουμινίου
Αφράτο κέικ ¹⁾	600	2	30 - 35	3	ταψί ψησίματος
Κέικ βουτύρου ⁵⁾	600	2 - 3	25 - 30	3	ταψί ψησίματος αλουμινίου
Κέικ βουτύρου ⁵⁾	600	3	20 - 25	3	ταψί ψησίματος

1) Προθερμάνετε τον φούρνο για 10 λεπτά.

2) Αφού απενεργοποιήσετε τη συσκευή, αφήστε το κέικ στον φούρνο για 7 λεπτά.

3) Αφού απενεργοποιήσετε τη συσκευή, αφήστε το κέικ στον φούρνο για 5 λεπτά.

4) Προθερμάνετε τον φούρνο για 20 λεπτά.

5) Προθερμάνετε το φούρνο για 15 λεπτά.

6) Προθερμάνετε τον φούρνο για 15 λεπτά με τον θερμοστάτη στη θέση 8.

7) Αφού απενεργοποιήσετε τη συσκευή, αφήστε το κέικ στον φούρνο για 10 λεπτά.

12. ΦΟΥΡΝΟΣ - ΦΡΟΝΤΙΔΑ ΚΑΙ ΚΑΘΑΡΙΣΜΑ



ΠΡΟΕΙΔΟΠΟΙΗΣΗ!

Ανατρέξτε στα κεφάλαια σχετικά με την ασφάλεια.

12.1 Σημειώσεις για τον καθαρισμό

- Καθαρίστε την πρόσοψη της συσκευής με ένα μαλακό πανί, χλιαρό νερό και ένα προϊόν καθαρισμού.
- Για να καθαρίσετε τις μεταλλικές επιφάνειες, χρησιμοποιήστε ένα κοινό καθαριστικό.
- Καθαρίζετε το εσωτερικό της συσκευής μετά από κάθε χρήση. Η συσσώρευση λίπους ή άλλων

υπολειμμάτων φαγητού μπορεί να προκαλέσει πυρκαγιά.

- Καθαρίστε τους επίμονους λεκέδες με ειδικά καθαριστικά για φούρνους.
- Καθαρίζετε όλα τα εξαρτήματα μετά από κάθε χρήση και αφήνετέ τα να στεγνώσουν. Χρησιμοποιείτε ένα μαλακό πανί, χλιαρό νερό και ένα προϊόν καθαρισμού.
- Αν χρησιμοποιείτε αντικολλητικά εξαρτήματα, μην τα καθαρίζετε με ισχυρά καθαριστικά, αιχμηρά αντικείμενα ή στο πλυντήριο πιάτων. Μπορεί να προκληθεί ζημιά στην αντικολλητική επικάλυψη.

12.2 Συσκευές από ανοξείδωτο χάλυβα ή αλουμίνιο



Καθαρίστε την πόρτα του φούρνου χρησιμοποιώντας μόνο ένα υγρό σφουγγάρι. Στεγνώστε την με ένα μαλακό πανί. Μη χρησιμοποιείτε σύρμα, οξέα ή προϊόντα που χαράσσουν, διότι μπορεί να καταστρέψουν την επιφάνεια του φούρνου. Καθαρίστε το χειριστήριο του φούρνου λαμβάνοντας τις ίδιες προφυλάξεις.

12.3 Αφαίρεση και εγκατάσταση των τζαμιών του φούρνου

Μπορείτε να αφαιρέσετε τα εσωτερικά τζάμια για καθαρισμό. Ο αριθμός των τζαμιών διαφέρει ανάλογα με το μοντέλο.



ΠΡΟΕΙΔΟΠΟΙΗΣΗ!

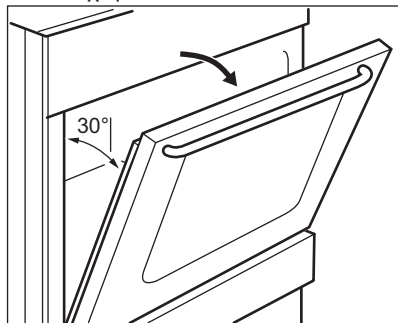
Κρατάτε την πόρτα φούρνου ελαφρώς ανοιχτή κατά τη διάρκεια της διαδικασίας καθαρισμού. Όταν την ανοίξετε εντελώς ενδέχεται να κλείσει κατά λάθος προκαλώντας πιθανή ζημιά.



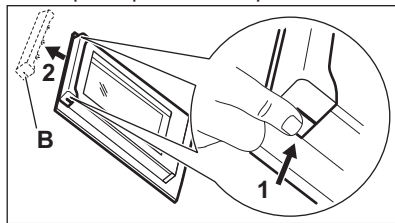
ΠΡΟΕΙΔΟΠΟΙΗΣΗ!

Μη χρησιμοποιείτε τη συσκευή χωρίς τα τζάμια.

1. Ανοίξτε την πόρτα μέχρι να βρίσκεται σε γωνία περίπου 30°. Η πόρτα στέκεται μόνη της όταν είναι ελαφρώς ανοιχτή.



2. Κρατήστε το πλαίσιο της πόρτας (B) στο πάνω άκρο της πόρτας και από τις δύο πλευρές και σπρώξτε το προς τα μέσα για να απασφαλιστεί το κλιπ.



3. Τραβήξτε το πλαίσιο της πόρτας προς τα εμπρός για να το αφαιρέσετε.



ΠΡΟΕΙΔΟΠΟΙΗΣΗ!

Όταν αφαιρείτε τα τζάμια, η πόρτα του φούρνου προσπαθεί να κλείσει.

4. Κρατήστε το επάνω άκρο των τζαμιών της πόρτας του φούρνου και τραβήξτε τα ένα ένα.
5. Καθαρίστε το τζάμι με νερό και σαπούνι. Σκουπίστε το τζάμι προσεκτικά.

Αφού ολοκληρωθεί ο καθαρισμός, τοποθετήστε τα τζάμια και την πόρτα του φούρνου στη θέση τους.

Πραγματοποιήστε τα παραπάνω βήματα με την αντίστροφη σειρά. Τοποθετήστε πρώτα το μικρότερο τζάμι και μετά το μεγαλύτερο.



ΠΡΟΣΟΧΗ!

Η πλευρά του εσωτερικού τζαμιού με την εκτύπωση πρέπει να είναι στραμμένη προς την εσωτερική πλευρά της πόρτας.



ΠΡΟΣΟΧΗ!

Βεβαιωθείτε ότι, μετά την εγκατάσταση, η επιφάνεια του πλαισίου του τζαμιού με την εκτύπωση δεν είναι άγρια στην υφή όταν την αγγίζετε.



ΠΡΟΣΟΧΗ!

Βεβαιωθείτε ότι έχετε εγκαταστήσει το εσωτερικό τζάμι στις σωστές υποδοχές.

12.4 Αφαίρεση του συρταριού

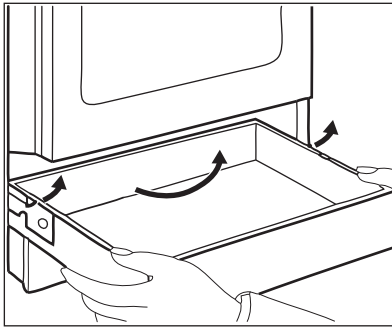


ΠΡΟΕΙΔΟΠΟΙΗΣΗ!

Μη φυλάσσετε εύφλεκτα αντικείμενα (όπως υλικά καθαρισμού, πλαστικές σακούλες, γάντια φούρνου, χαρτιά ή σπρέι καθαρισμού) μέσα στο συρτάρι. Όταν χρησιμοποιείται ο φούρνος, το συρτάρι μπορεί να θερμανθεί. Υπάρχει κίνδυνος πυρκαγιάς.

Το συρτάρι που βρίσκεται κάτω από το φούρνο μπορεί να αφαιρεθεί για καθαρίσμα.

1. Τραβήξτε το συρτάρι προς τα έξω μέχρι να σταματήσει.



2. Ανασηκώστε αργά το συρτάρι.
3. Τραβήξτε πλήρως το συρτάρι προς τα έξω.

Για να τοποθετήσετε το συρτάρι, πραγματοποιήστε τα παραπάνω βήματα με την αντίστροφη σειρά.

12.5 Αντικατάσταση του λαμπτήρα

Τοποθετήστε ένα πανί στο κάτω μέρος του εσωτερικού της συσκευής. Αποτρέπει τη ζημιά στο γυάλινο κάλυμμα του λαμπτήρα και στο εσωτερικό του φούρνου.



ΠΡΟΕΙΔΟΠΟΙΗΣΗ!

Κίνδυνος ηλεκτροπληξίας! Αποσυνδέστε την ασφάλεια προτού αντικαταστήσετε το λαμπτήρα. Ο λαμπτήρας και το γυάλινο κάλυμμα του λαμπτήρα μπορεί να είναι ζεστά.

1. Απενεργοποιήστε τη συσκευή.
2. Αφαιρέστε τις ασφάλειες από τον πίνακα ασφαλειών ή απενεργοποιήστε τον ασφαλειοδιακόπτη κυκλώματος.

Ο πίσω λαμπτήρας

1. Στρέψτε το γυάλινο κάλυμμα του λαμπτήρα προς τα αριστερά για να το αφαιρέσετε.
2. Καθαρίστε το γυάλινο κάλυμμα.
3. Αντικαταστήστε το λαμπτήρα με κατάλληλο λαμπτήρα ανθεκτικό στη θερμότητα σε θερμοκρασίες έως 300 °C.
4. Τοποθετήστε το γυάλινο κάλυμμα στη θέση του.

13. ΑΝΤΙΜΕΤΩΠΙΣΗ ΠΡΟΒΛΗΜΑΤΩΝ



ΠΡΟΕΙΔΟΠΟΙΗΣΗ!

Ανατρέξτε στα κεφάλαια σχετικά με την ασφάλεια.

13.1 Τι να κάνετε αν...

Πρόβλημα	Πιθανή αιτία	Αντιμετώπιση
Δεν υπάρχει σπινθήρας όταν προσπαθείτε να ενεργοποιήσετε τον σπινθηριστή.	Οι εστίες δεν είναι συνδεδεμένες σε ηλεκτρική παροχή ή δεν είναι σωστά συνδεδεμένες.	Ελέγξτε εάν οι εστίες είναι σωστά συνδεδεμένες στην ηλεκτρική παροχή. Ανατρέξτε στο διάγραμμα σύνδεσης.
Δεν υπάρχει σπινθήρας όταν προσπαθείτε να ενεργοποιήσετε τον σπινθηριστή.	Έχει πέσει η ασφάλεια.	Ελέγξτε αν η ασφάλεια είναι η αιτία της δυσλειτουργίας. Εάν η ασφάλεια πέφτει επανειλημμένα, επικοινωνήστε με επαγγελματία ηλεκτρολόγο.
Δεν υπάρχει σπινθήρας όταν προσπαθείτε να ενεργοποιήσετε τον σπινθηριστή.	Το κάλυμμα και η στεφάνη της εστίας δεν είναι σωστά τοποθετημένα.	Τοποθετήστε το κάλυμμα και τη στεφάνη της εστίας σωστά.
Η φλόγα σβήνει αμέσως μετά την ανάφλεξη.	Το θερμοστοιχείο δεν έχει θερμανθεί αρκετά.	Αφού ανάψετε τη φλόγα, κρατήστε τον σπινθηριστή πατημένο για 10 δευτερόλεπτα ή λιγότερο
Ο δακτύλιος της φλόγας δεν είναι ομοιόμορφος.	Η στεφάνη της εστίας είναι φραγμένη με υπολείμματα τροφίμων.	Βεβαιωθείτε ότι ο εγχυτήρας δεν είναι φραγμένος και ότι η στεφάνη της εστίας είναι καθαρή.
Οι εστίες δεν λειτουργούν.	Δεν υπάρχει παροχή αερίου.	Ελέγξτε τη σύνδεση αερίου.
Ακούγονται θόρυβοι από τη συσκευή.		Κάποια μεταλλικά εξαρτήματα της συσκευής διαστέλλονται και συστέλλονται όταν θερμαίνονται ή όταν κρυώνουν. Οι θόρυβοι είναι φυσιολογικοί.
Το χρώμα της φλόγας είναι πορτοκαλί ή κίτρινο.		Η φλόγα ενδέχεται να είναι πορτοκαλί ή κίτρινη σε μερικές περιοχές της εστίας. Αυτό είναι φυσιολογικό.
Ο λαμπτήρας δεν λειτουργεί.	Ο λαμπτήρας είναι ελαττωματικός.	Αντικαταστήστε το λαμπτήρα.

Πρόβλημα	Πιθανή αιτία	Αντιμετώπιση
Στο φαγητό και το εσωτερικό του φούρνου συσσωρεύονται ατμοί και υγρασία.	Έχετε αφήσει το φαγητό μέσα στο φούρνο για πολύ μεγάλο χρονικό διάστημα.	Μην αφήνετε το φαγητό μέσα στο φούρνο για διάστημα άνω των 15 - 20 λεπτών μετά την ολοκλήρωση του ψησίματος.
Ο φούρνος δεν θερμαίνεται.	Δεν έχουν γίνει οι απαραίτητες ρυθμίσεις.	Βεβαιωθείτε ότι οι ρυθμίσεις είναι σωστές.
Το ψήσιμο των φαγητών διαρκεί πάρα πολύ ή τα φαγητά ψήνονται πολύ γρήγορα.	Η θερμοκρασία είναι πολύ χαμηλή ή πολύ υψηλή.	Ρυθμίστε τη θερμοκρασία, εάν χρειάζεται. Ακολουθήστε τις οδηγίες του εγχειριδίου χρήστη.

13.2 Δεδομένα Σέρβις

Εάν δεν μπορείτε να αντιμετωπίσετε το πρόβλημα μόνοι σας, επικοινωνήστε με τον αντιπρόσωπό μας ή το Εξουσιοδοτημένο Κέντρο Σέρβις.

Τα απαραίτητα στοιχεία για το κέντρο σέρβις βρίσκονται στην πινακίδα

τεχνικών χαρακτηριστικών. Η πινακίδα τεχνικών χαρακτηριστικών βρίσκεται στο μπροστινό πλαίσιο του εσωτερικού της συσκευής. Μην αφαιρείτε την πινακίδα τεχνικών χαρακτηριστικών από το εσωτερικό της συσκευής.

Σας συνιστούμε να σημειώσετε τα σχετικά στοιχεία εδώ:	
Μοντέλο (MOD.)
Κωδικός προϊόντος (PNC)
Αριθμός σειράς (S.N.)

14. ΕΓΚΑΤΑΣΤΑΣΗ



ΠΡΟΕΙΔΟΠΟΙΗΣΗ!

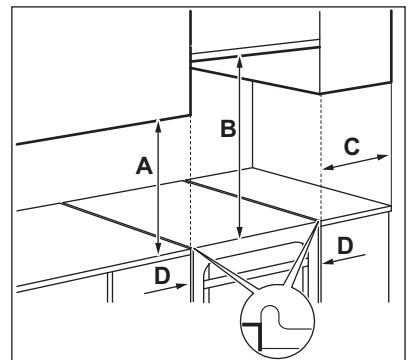
Ανατρέξτε στα κεφάλαια σχετικά με την ασφάλεια.

14.1 Θέση της συσκευής

Μπορείτε να εγκαταστήσετε την ανεξάρτητη συσκευή σας με ντουλάπια στη μία ή και τις δύο πλευρές, καθώς και στη γωνία.



Αφήστε απόσταση περίπου 1 cm ανάμεσα στη συσκευή και στον πίσω τοίχο έτσι ώστε να ανοίγει το καπάκι.



Για τις ελάχιστες αποστάσεις για την τοποθέτηση ελέγξτε τον πίνακα.

Ελάχιστες αποστάσεις

Διάσταση	mm
A	400
B	650
C	150
D	20

Διάσταση	mm
Πλάτος	500
Βάθος	600
Συνολική ηλεκτρική ισχύς	15 W
Κλάση συσκευής	3

14.2 Τεχνικά χαρακτηριστικά

Διάσταση	mm
Ύψος	855

14.3 Άλλα τεχνικά χαρακτηριστικά

Κατηγορία συσκευής:	I12HS3B/P
Αρχικός τύπος αερίου:	G20 (2H) 25 mbar
Τύπος αερίου αντικατάστασης:	G25.1 (2HS) 25mbar G30/G31 (3B/P) 30/30 mbar

14.4 Διάμετροι παρακάμψεων

ΕΣΤΙΑ	Ø ΠΑΡΑΚΑΜΨΗ 1/100 mm
Βοηθητική	29 / 30 ¹⁾
Ημιταχεία	32
Ταχεία	42
Φούρνος	44

¹⁾ Ο τύπος παράκαμψης (Correci / BSI) εξαρτάται από το μοντέλο.

14.5 Εστίες αερίου για ΦΥΣΙΚΟ ΑΕΡΙΟ G20 25 mbar

ΕΣΤΙΑ	ΚΑΝΟΝΙΚΗ ΙΣΧΥΣ kW	ΜΕΙΩΜΕΝΗ ΙΣΧΥΣ kW	ΔΙΑΜΕΤΡΟΣ ΕΓΧΥΤΗΡΑ 1/100 mm
Ταχεία	3,0	0,75 / 0,72 ¹⁾	113
Ημιταχεία	2,0 / 1,9 ¹⁾	0,43 / 0,45 ¹⁾	92
Βοηθητική	1,03	0,35	70
Φούρνος	2,7	0,90	113

¹⁾ Ο τύπος παράκαμψης (Correci / BSI) εξαρτάται από το μοντέλο.

14.6 Εστίες αερίου για ΦΥΣΙΚΟ ΑΕΡΙΟ G25.1 25 mbar

ΕΣΤΙΑ	ΚΑΝΟΝΙΚΗ ΙΣΧΥΣ kW	ΜΕΙΩΜΕΝΗ ΙΣΧΥΣ kW	ΔΙΑΜΕΤΡΟΣ ΕΓΧΥΤΗΡΑ 1/100 mm
Ταχεία	3,0	0,72 / 0,75 ¹⁾	127
Ημιταχεία	2,0	0,43 / 0,45 ¹⁾	106
Βοηθητική	1,03	0,35	74
Φούρνος	2,6	0,9	120

¹⁾ Ο τύπος παράκαμψης (Correci / BSI) εξαρτάται από το μοντέλο.

14.7 Εστίες αερίου για ΥΓΡΑΕΡΙΟ (LPG) G30 30 mbar

ΕΣΤΙΑ	ΚΑΝΟΝΙΚΗ ΙΣΧΥΣ kW	ΜΕΙΩΜΕΝΗ ΙΣΧΥΣ kW	ΔΙΑΜΕΤΡΟΣ ΕΓΧΥΤΗΡΑ 1/100 mm	ΟΝΟΜΑΣΤΙΚΗ ΡΟΗ ΑΕΡΙΟΥ g/h
Ταχεία	3,0	0,72	88	218,14
Ημιταχεία	2,0	0,43	71	145,43
Βοηθητική	1,0	0,35	50	72,71
Φούρνος	2,7	0,90	80	196,33

14.8 Εστίες αερίου για ΥΓΡΑΕΡΙΟ (LPG) G31 30 mbar

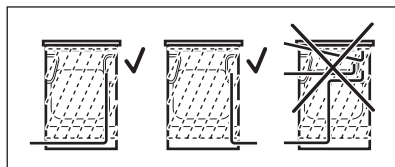
ΕΣΤΙΑ	ΚΑΝΟΝΙΚΗ ΙΣΧΥΣ kW	ΜΕΙΩΜΕΝΗ ΙΣΧΥΣ kW	ΔΙΑΜΕΤΡΟΣ ΕΓΧΥΤΗΡΑ 1/100 mm	ΟΝΟΜΑΣΤΙΚΗ ΡΟΗ ΑΕΡΙΟΥ g/h
Ταχεία	2,6	0,63	88	185,68
Ημιταχεία	1,7	0,38	71	121,40
Βοηθητική	0,85	0,31	50	60,70
Φούρνος	2,35	0,78	80	167,82

14.9 Σύνδεση αερίου

Πριν από την εγκατάσταση αφαιρέστε το αυτοκόλλητο, το οποίο βρίσκεται στον σωλήνα αερίου στο πίσω μέρος της συσκευής. Καθαρίστε τον σωλήνα από τυχόν υπολείμματα κόλλας.

Χρησιμοποιήστε σταθερές συνδέσεις ή χρησιμοποιήστε έναν εύκαμπτο σωλήνα από ανοξείδωτο ατσάλι σύμφωνα με τους ισχύοντες κανονισμούς. Αν χρησιμοποιήσετε εύκαμπτους

μεταλλικούς σωλήνες, βεβαιωθείτε ότι δεν έρχονται σε επαφή με κινούμενα μέρη και ότι δεν συνθλίβονται.



**ΠΡΟΕΙΔΟΠΟΙΗΣΗ!**

Ο σωλήνας σύνδεσης αερίου δεν πρέπει να έρχεται σε επαφή με το τμήμα της συσκευής που φαίνεται στο σχεδιάγραμμα.

14.10 Σύνδεση με εύκαμπτους μη μεταλλικούς σωλήνες

Αν έχετε εύκολη πρόσβαση στη σύνδεση, μπορείτε να χρησιμοποιήσετε έναν εύκαμπτο σωλήνα. Ο εύκαμπτος σωλήνας πρέπει να στερεωθεί σφικτά με σφιγκτήρες.

Στην εγκατάσταση χρησιμοποιείτε πάντα την υποδοχή σωλήνα και το παρέμβυσμα. Ο εύκαμπτος σωλήνας μπορεί να χρησιμοποιηθεί όταν:

- δεν μπορεί να υπερβεί τη θερμοκρασία δωματίου, δηλ. να θερμανθεί άνω των 30 °C,
- δεν έχει μήκος άνω των 1.500 mm,
- δεν έχει σε κανένα σημείο στένωση,
- δεν έχει καμφθεί ή τεντωθεί,
- δεν έρχεται σε επαφή με αιχμηρά άκρα ή γωνίες,
- η κατάσταση του μπορεί να ελεγχθεί εύκολα.

Όταν ελέγχετε τον εύκαμπτο σωλήνα βεβαιωθείτε ότι:

- δεν έχει ρωγμές, κοψίματα και σημάδια από κάψιμο τόσο στα δύο άκρα όσο και σε ολόκληρο το μήκος του,
- το υλικό δεν έχει σκληρύνει, αλλά έχει τη σωστή ελαστικότητα,
- οι σφιγκτήρες στερέωσης δεν έχουν σκουριάσει,
- δεν έχει παρέλθει η ημερομηνία λήξης.

Εάν παρατηρηθεί ένα ή περισσότερα ελαττώματα, μην επισκευάσετε τον σωλήνα, αλλά αντικαταστήστε τον.

**ΠΡΟΕΙΔΟΠΟΙΗΣΗ!**

Μόλις ολοκληρωθεί η εγκατάσταση, βεβαιωθείτε ότι οι στεγανοποιητικές διατάξεις κάθε εξαρτήματος του σωλήνα δεν παρουσιάζουν διαρροή. Για να ελέγξετε τις στεγανοποιητικές διατάξεις χρησιμοποιήστε σαπουνόνερο, όχι φλόγα.

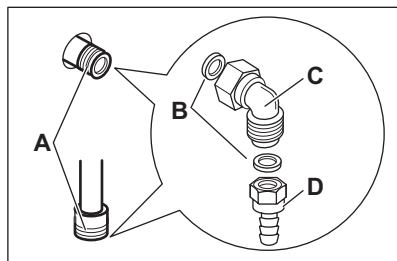
Η ράμπα παροχής αερίου βρίσκεται στο πίσω μέρος του χειριστηρίου.

**ΠΡΟΕΙΔΟΠΟΙΗΣΗ!**

Προτού συνδέσετε το αέριο, αποσυνδέστε τη συσκευή από την ηλεκτρική παροχή ή απενεργοποιήστε την ασφάλεια στον πίνακα ασφαλειών. Κλείστε την κύρια βαλβίδα της παροχής αερίου.



Η συσκευή είναι ρυθμισμένη για προκαθορισμένο αέριο. Για να αλλάξετε η ρύθμιση επιλέξτε μια υποδοχή σωλήνα από τη λίστα. Χρησιμοποιείτε πάντα το στεγανοποιητικό παρέμβυσμα.



- A) Σημείο σύνδεσης αερίου (μόνο ένα σημείο είναι κατάλληλο για τη συσκευή)
 B) Παρέμβυσμα
 C) Ρυθμιζόμενη σύνδεση
 D) Υποδοχή σωλήνα υγραερίου

14.11 Προσαρμογή σε διαφορετικούς τύπους αερίου



ΠΡΟΕΙΔΟΠΟΙΗΣΗ!

Η προσαρμογή σε διαφορετικούς τύπους αερίου πρέπει να πραγματοποιείται μόνο από εξουσιοδοτημένο προσωπικό.



Αυτή η συσκευή λειτουργεί με υγραέριο. Με τους σωστούς εγχυτήρες, μπορεί επίσης να λειτουργήσει με φυσικό αέριο. Η κατηγορία αερίου προσαρμόζεται κατάλληλα.



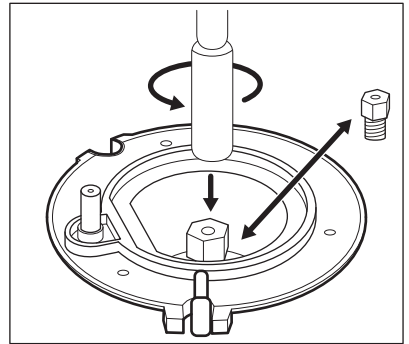
ΠΡΟΕΙΔΟΠΟΙΗΣΗ!

Προτού αντικαταστήσετε τους εγχυτήρες, βεβαιωθείτε ότι οι διακόπτες αερίου βρίσκονται στη θέση απενεργοποίησης. Αποσυνδέστε τη συσκευή από την ηλεκτρική παροχή. Αφήστε τη συσκευή να κρυώσει. Υπάρχει κίνδυνος τραυματισμού.

14.12 Αντικατάσταση εγχυτήρων εστιών

Αντικαταστήστε τους εγχυτήρες όταν αλλάζετε τύπο αερίου.

1. Αφαιρέστε τις βάσεις σκευών.
2. Αφαιρέστε τα καλύμματα και τις στεφάνες της εστίας.
3. Αφαιρέστε τους εγχυτήρες με ένα σωληνωτό κλειδί 7.
4. Αντικαταστήστε τους εγχυτήρες με τους κατάλληλους για τον τύπο αερίου που χρησιμοποιείτε.



5. Αντικαταστήστε την πινακίδα τεχνικών χαρακτηριστικών (βρίσκεται κοντά στον σωλήνα παροχής αερίου) με την κατάλληλη πινακίδα για τον νέο τύπο παροχής αερίου.

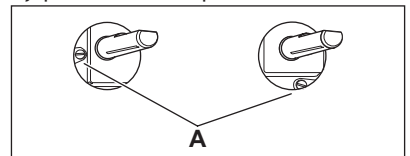


Η εν λόγω πινακίδα βρίσκεται στη σακούλα που συνοδεύει τη συσκευή.

Αν η πίεση παροχής του αερίου δεν είναι σταθερή ή διαφέρει από την απαιτούμενη πίεση, πρέπει να εγκαταστήσετε κατάλληλο ρυθμιστή πίεσης στον σωλήνα παροχής αερίου.

14.13 Ρύθμιση του ελάχιστου επιπέδου του καυστήρα των εστιών

1. Αποσυνδέστε τη συσκευή από το ρεύμα.
2. Αφαιρέστε τον διακόπτη της εστίας. Αν δεν υπάρχει πρόσβαση στη βίδα παράκαμψης αποσυναρμολογήστε το χειριστήριο προτού ξεκινήσετε τη ρύθμιση.
3. Ρυθμίστε τη βίδα παράκαμψης (A) με ένα λεπτό και ίσιο κατσαβίδι. Οι θέσεις της βίδας παράκαμψης (A) εξαρτώνται από το μοντέλο.



Αλλαγή από φυσικό αέριο σε υγραέριο

1. Σφίξτε εντελώς τη βίδα παράκαμψης.
2. Επανατοποθετήστε τον διακόπτη.

Αλλαγή από υγραέριο σε φυσικό αέριο

1. Ξεβιδώστε κατά μια στροφή τη βίδα παράκαμψης (A).
2. Επανατοποθετήστε τον διακόπτη.
3. Συνδέσετε τη συσκευή στο ρεύμα.



ΠΡΟΕΙΔΟΠΟΙΗΣΗ!

Εισαγάγετε το φως τροφοδοσίας στην πρίζα μόνο εάν όλα τα εξαρτήματα είναι τοποθετημένα στην αρχική τους θέση. Υπάρχει κίνδυνος τραυματισμού.

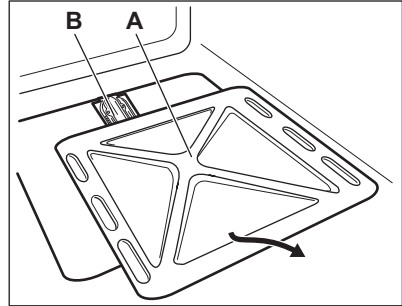
4. Ανάψτε τον καυστήρα. Ανατρέξτε στο κεφάλαιο «Εστίες - Καθημερινή χρήση».
5. Στρέψτε τον διακόπτη στην ελάχιστη σκάλα.
6. Αφαιρέστε τον διακόπτη ξανά.
7. Βιδώστε αργά τη βίδα παράκαμψης μέχρι η φλόγα να είναι ελάχιστη και σταθερή.
8. Επανατοποθετήστε τον διακόπτη.
9. Θέστε τη μέγιστη θέση ροής αερίου στον διακόπτη φούρνου και αφήστε τον φούρνο να θερμανθεί για τουλάχιστον 10 λεπτά.
10. Στρέψτε γρήγορα τον διακόπτη λειτουργιών φούρνου από τη μέγιστη θέση ροής αερίου στην ελάχιστη.

Ελέγξτε την φλόγα. Βεβαιωθείτε ότι η φλόγα δεν σβήνει όταν στρέψετε τον διακόπτη στην ελάχιστη ροή αερίου. Θα πρέπει να υπάρχει μια μικρή κανονική φλόγα στη στεφάνη του καυστήρα του φούρνου. Αν η φλόγα σβήνει ρυθμίστε τον καυστήρα του φούρνου ξανά.

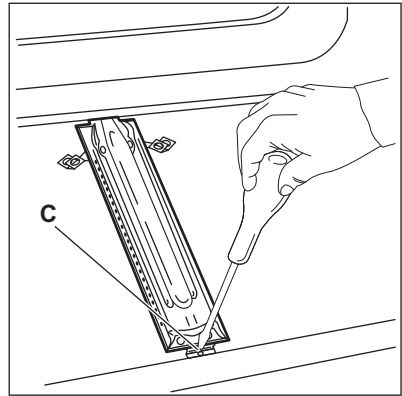
14.14 Αντικατάσταση εγχυτήρα φούρνου

1. Αφαιρέστε την κάτω πλάκα από το εσωτερικό του φούρνου (A) για να

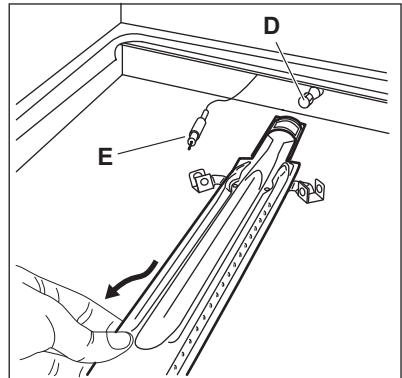
έχετε πρόσβαση στον καυστήρα του φούρνου (B).



2. Ξεβιδώστε τη βίδα (C) η οποία συγκρατεί τον καυστήρα στη θέση του.



3. Προσεκτικά αφαιρέστε τον καυστήρα από τη βάση του εγχυτήρα (D).



4. Μετακινήστε τον αργά στην αριστερή πλευρά. Βεβαιωθείτε ότι ο δακτύλιος του καυστήρα παραμένει στο επιστόμιο του καυστήρα. Μην

ασκήσετε δύναμη στο καλώδιο του αγωγού θερμοστοιχείου (E).

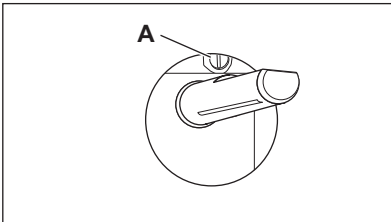
- Ξεβιδώστε τον εγχυτήρα του καυστήρα (D) με ένα σωληνωτό κλειδί 7 mm και αντικαταστήστε τον με έναν διαφορετικό.

Συναρμολογήστε τον καυστήρα με την αντίθετη σειρά.

Αντικαταστήστε το αυτοκόλλητο με τον τύπο αερίου κοντά στην ράμπα παροχής αερίου με το κατάλληλο για τον νέο τύπο αερίου.

14.15 Ρύθμιση του ελάχιστου επιπέδου του καυστήρα του φούρνου

- Αποσυνδέστε τη συσκευή από το ρεύμα.
- Αφαιρέστε τον διακόπτη λειτουργιών φούρνου. Αν δεν υπάρχει πρόσβαση στη βίδα παράκαμψης αποσυναρμολογήστε το χειριστήριο προτού ξεκινήσετε τη ρύθμιση.
- Ρυθμίστε τη βίδα παράκαμψης (A) με ένα λεπτό και ίσιο κατασβίδι. Οι θέσεις της βίδας παράκαμψης (A) εξαρτώνται από το μοντέλο.



Αλλαγή από φυσικό αέριο σε υγραέριο

- Σφίξτε εντελώς τη βίδα παράκαμψης.
- Επανατοποθετήστε τον διακόπτη.

Αλλαγή από υγραέριο σε φυσικό αέριο

- Ξεβιδώστε κατά μια στροφή τη βίδα παράκαμψης (A).
- Επανατοποθετήστε τον διακόπτη.
- Συνδέστε τη συσκευή στο ρεύμα.



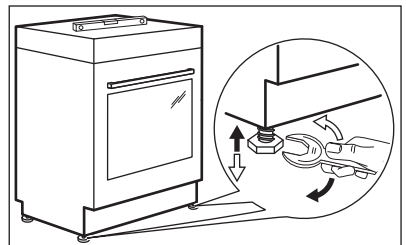
ΠΡΟΕΙΔΟΠΟΙΗΣΗ!

Εισαγάγετε το φως τροφοδοσίας στην πρίζα μόνο εάν όλα τα εξαρτήματα είναι τοποθετημένα στην αρχική τους θέση. Υπάρχει κίνδυνος τραυματισμού.

- Ανάψτε τον καυστήρα. Ανατρέξτε στο κεφάλαιο «Φούρνος - Καθημερινή χρήση».
- Στρέψτε τον διακόπτη στην ελάχιστη σκάλα.
- Αφαιρέστε τον διακόπτη ξανά.
- Βιδώστε αργά τη βίδα παράκαμψης μέχρι η φλόγα να είναι ελάχιστη και σταθερή.
- Επανατοποθετήστε τον διακόπτη.
- Θέστε τη μέγιστη θέση ροής αερίου στον διακόπτη φούρνου και αφήστε τον φούρνο να θερμανθεί για τουλάχιστον 10 λεπτά.
- Στρέψτε γρήγορα τον διακόπτη λειτουργιών φούρνου από τη μέγιστη θέση ροής αερίου στην ελάχιστη.

Ελέγξτε την φλόγα. Βεβαιωθείτε ότι η φλόγα δεν σβήνει όταν στρέψετε τον διακόπτη στην ελάχιστη ροή αερίου. Θα πρέπει να υπάρχει μια μικρή κανονική φλόγα στη στεφάνη του καυστήρα του φούρνου. Αν η φλόγα σβήνει ρυθμίστε τον καυστήρα του φούρνου ξανά.

14.16 Οριζοντίωση της συσκευής



Χρησιμοποιήστε τα πόδια στο κάτω μέρος της συσκευής για να ευθυγραμμίσετε την επάνω επιφάνεια της συσκευής με τις υπόλοιπες επιφάνειες.

14.17 Ηλεκτρική εγκατάσταση



ΠΡΟΕΙΔΟΠΟΙΗΣΗ!

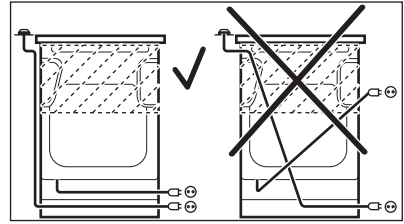
Ο κατασκευαστής δεν φέρει ευθύνη σε περίπτωση μη τήρησης των προφυλάξεων ασφαλείας των κεφαλαίων σχετικά με την ασφάλεια.

Αυτή η συσκευή παρέχεται με φως και καλώδιο τροφοδοσίας.





ΠΡΟΕΙΔΟΠΟΙΗΣΗ!

Το καλώδιο τροφοδοσίας δεν πρέπει να έρχεται σε επαφή με το τμήμα της συσκευής που φαίνεται στο σχεδιάγραμμα.



15. ΠΕΡΙΒΑΛΛΟΝΤΙΚΑ ΘΕΜΑΤΑ

Ανακυκλώστε τα υλικά με το σύμβολο .
 Τοποθετήστε τα υλικά συσκευασίας σε κατάλληλα δοχεία για ανακύκλωση.
 Συμβάλετε στην προστασία του περιβάλλοντος και της ανθρώπινης υγείας ανακυκλώνοντας τις άχρηστες ηλεκτρικές και ηλεκτρονικές συσκευές.
 Μην απορρίπτετε με τα οικιακά απορρίμματα συσκευές που φέρουν το σύμβολο . Επιστρέψτε το προϊόν στην τοπική σας μονάδα ανακύκλωσης ή επικοινωνήστε με τη δημοτική αρχή.

TARTALOM

1. BIZTONSÁGI INFORMÁCIÓK.....	31
2. BIZTONSÁGI UTASÍTÁSOK.....	32
3. TERMÉKLEÍRÁS.....	36
4. AZ ELSŐ HASZNÁLAT ELŐTT.....	37
5. FŐZŐLAP - NAPI HASZNÁLAT.....	37
6. FŐZŐLAP – HASZNOS TANÁCSOK ÉS JAVASLATOK.....	38
7. FŐZŐLAP - ÁPOLÁS ÉS TISZTÍTÁS.....	39
8. SÜTŐ – NAPI HASZNÁLAT	40
9. SÜTŐ – ÓRAFUNKCIÓK.....	41
10. SÜTŐ – TARTOZÉKOK HASZNÁLATA.....	41
11. SÜTŐ - HASZNOS TANÁCSOK ÉS JAVASLATOK.....	41
12. SÜTŐ – ÁPOLÁS ÉS TISZTÍTÁS.....	45
13. HIBAEHÁRÍTÁS.....	47
14. ÜZEMBE HELYEZÉS.....	48

ÖNRE GONDOLUNK

Köszönjük, hogy Electrolux terméket vásárolt. Ön olyan készülék tulajdonosa lett, mely mögött több évtizedes szakmai tapasztalat és innováció áll. Rendkívüli tudását és stílusos megjelenését az Ön igényei ihlették. Valahányszor csak használja, biztos lehet abban, hogy a benne foglalt tudás a siker garanciája. Köszöntjük az Electrolux világában!

Látogassa meg a weboldalunkat:



Kezelési tanácsok, kiadványok, hibaelhárító, szerviz információk:
www.electrolux.com



További előnyökért regisztrálja készülékét:
www.registerelectrolux.com



Kiegészítők, segédanyagok és eredeti alkatrészek vásárlása a készülékhez:
www.electrolux.com/shop

VÁSÁRLÓI TÁMOGATÁS ÉS SZERVIZ

Kizárólag eredeti alkatrészek használatát javasoljuk.

Ha készülékével a szervizhez fordul, legyenek kéznél az alábbi adatok: Típus, termékszám, sorozatszám.

Ezek az információk az adattáblán olvashatók.



Figyelmeztetés - Biztonsági információk



Általános információk és hasznos tanácsok



Környezetvédelmi információk

A változtatások jogát fenntartjuk.

1. ⚠ BIZTONSÁGI INFORMÁCIÓK

Az üzembe helyezés és használat előtt gondosan olvassa el a mellékelt útmutatót. A nem megfelelő üzembe helyezés vagy használat által okozott károkért nem vállal felelősséget a gyártó. További tájékozódás érdekében tartsa elérhető helyen az útmutatót.

1.1 Gyermek és fogyatékkal élő személyek biztonsága



VIGYÁZAT!

Fulladás, sérülés vagy tartós rokkantság kockázata.

- A készüléket a gyermekek (csak 8 évnél idősebb) és csökkent fizikai, értelmi vagy mentális képességű, illetve megfelelő tapasztalatok és ismeretek híján lévő személyek csak felügyelettel, vagy a készülék biztonságos használatára vonatkozó megfelelő tájékoztatás esetén használhatják.
- Ne hagyja, hogy gyermekek játsszanak a készülékkel.
- Minden csomagolóanyagot tartson távol a gyermekektől.
- A gyermekeket és kedvenc háziállatokat tartsa távol a készüléktől működés közben, és működés után, lehűléskor. A készülék elérhető részei forróak.
- Gyermekek felügyelet nélkül nem végezhetnek tisztítási vagy karbantartási tevékenységet.

1.2 Általános biztonság

- A készülék üzembe helyezését és a hálózati kábel cseréjét csak képezített személy végezheti el.
- Ne működtesse a készüléket külső időzítővel vagy külön távirányító rendszerrel.
- Főzőlapon történő főzéskor az olaj vagy zsír felügyelet nélkül hagyása veszélyes lehet, és tűz keletkezhet.

- A tüzet ne próbálja meg eloltani vízzel, hanem kapcsolja ki a készüléket, és takarja le a lángokat például egy fedővel vagy tűzálló takaróval.
- Ne tároljon semmit sem a főzőfelületeken.
- A készülék tisztításához ne használjon nagy nyomású gőzt.
- Soha ne tegyen a főzőfelületre fémtárgyakat (fedők, kések, kanalak), mert azok felforrósodhatnak.
- Levétele előtt távolítson el minden kiömlött anyagot a fedőről. A fedő főzőedényre való felhelyezése előtt hagyja lehűlni a főzőlapot.
- A készülék belseje használat közben felforrósodik. Ne érintse meg a készülék belsejében lévő fűtőelemeket. Amikor a sütőből kiveszi vagy behelyezi az edényeket, mindig használjon konyhai edényfogó kesztyűt.
- A karbantartás megkezdése előtt húzza ki a hálózati dugaszt a fali aljzatból.
- Az izzó cseréje előtt győződjön meg arról, hogy a készülék ki van kapcsolva, hogy megelőzze áramütést.
- Ne használjon súrolószert vagy éles fém kaparóeszközt a sütőajtó üvegének tisztítására, mivel ezek megkarcolhatják a felületet, ami az üveg megrepedését eredményezheti.
- Ha a hálózati kábel megsérül, azt a gyártónak vagy a márkaszerviznek vagy más hasonlóan képzett személynek kell kicserélnie, nehogy veszélyhelyzet álljon elő.
- Legyen óvatos, amikor megérinti a tárolórekeszt. Felforrósodhat.

2. BIZTONSÁGI UTASÍTÁSOK

Ezt a készüléket a következő piacokra terveztük::

GR
HU

2.1 Üzembe helyezés



VIGYÁZAT!

A készüléket csak képesített személy helyezheti üzembe.

- Távolítsa el az összes csomagolóanyagot

- Ne helyezzen üzembe, és ne is használjon sérült készüléket.
- Tartsa be a készülékhez mellékelt üzembe helyezési útmutatóban foglaltakat.
- Súlyos a készülék, ezért legyen körültekintő a mozgásakor. Mindig viseljen munkavédelmi kesztyűt.
- Soha ne húzza a készüléket a fogantyújánál fogva.
- A konyhai készülék házának és a fülkének megfelelő méretűnek kell lenniük.
- Tartsa meg a minimális távolságot a többi készüléktől és egységtől.
- A készüléket biztonságos szerkezetek alá és mellé helyezze.
- A készülék alkatrészei feszültség alatt állnak. A készüléket bútorban helyezze el, hogy megelőzze veszélyes részeinek megérintését.
- A készüléket azonos magasságú készülékek vagy egységek mellett helyezze el.
- Ne telepítse a készüléket lábazatra.
- Ne telepítse a készüléket ajtó mellé vagy ablak alá. Ezzel elkerülhető, hogy az ajtó vagy ablak kinyitásával leverje a forró főzőedényt a készülékről.
- A feszültség alatt álló és szigetelt alkatrészek érintésvédelmi részeit úgy kell rögzíteni, hogy szerszám nélkül ne lehessen eltávolítani azokat.
- Csak az üzembe helyezés befejezése után csatlakoztassa a hálózati csatlakozódugót a hálózati csatlakozóaljzatba. Ügyeljen arra, hogy a hálózati dugasz üzembe helyezés után is könnyen elérhető legyen.
- Amennyiben a hálózati konnektor rögzítése laza, ne csatlakoztassa a csatlakozódugót hozzá.
- A készülék csatlakozásának bontására, soha ne a hálózati kábelnél fogva húzza ki a csatlakozódugót. A kábelt mindig a csatlakozódugónál fogva húzza ki.
- Kizárólag megfelelő szigetelőberendezést alkalmazzon: hálózati túlerhelésvédő megszakítót, biztosítékot (a tokból eltávolított csavaros típusú biztosítékot), földzárlatkioldót és védőrelét.
- Az elektromos készüléket szigetelőberendezéssel kell ellátni, amely lehetővé teszi, hogy minden fázison leválassza a készüléket az elektromos hálózatról. A szigetelőberendezésnek legalább 3 mm-es érintkezőtávolsággal kell rendelkeznie.
- Teljesen csukja be a készülék ajtaját, mielőtt csatlakoztatja a dugaszt a hálózati aljzatba.

2.2 Elektromos csatlakoztatás



VIGYÁZAT!

Tűz- és áramütésveszély.

- Minden elektromos csatlakoztatást szakképzett villanyszerelőnek kell elvégeznie.
- A készüléket kötelező földelni.
- Ellenőrizze, hogy az adattáblán szereplő elektromos adatok megfelelnek-e a háztartási hálózati áram paramétereinek. Amennyiben nem, forduljon szakképzett villanyszerelőhöz.
- Mindig megfelelően felszerelt, áramütés ellen védett aljzatot használjon.
- Ne használjon hálózati elosztókat és hosszabbító kábeleket.
- Ügyeljen arra, hogy a hálózati kábelek ne érjenek hozzá a készülék ajtajához, különösen akkor, ha az forró.

2.3 Gázcsatlakoztatás

- Minden gázcsatlakoztatást szakképzett személynek kell elvégeznie.
- Beszerelés előtt ellenőrizze, hogy a helyi szolgáltatási feltételek (gáztípus és gáznyomás) valamint a készülék beállítása összhangban van-e egymással.
- Gondoskodjon arról, hogy keringeni tudjon a levegő a készülék körül.
- A gázellátásra vonatkozó adatok az adattáblán találhatóak.
- A készülék nem csatlakozik égéstermék-elvezető eszközökhöz. A készüléket a hatályos telepítési szabályoknak megfelelően csatlakoztassa. Ügyeljen a megfelelő

szellőzésre vonatkozó követelmények betartására.

2.4 Használat



VIGYÁZATI!

Sérülés- és égésveszély.
Vigyázat! Áramütés-veszély.

- A készüléket kizárólag háztartási célra használja.
- Ne változtassa meg a készülék műszaki jellemzőit.
- Ellenőrizze, hogy a készülék szellőzőnyílásai nincsenek-e lezárva.
- Működés közben tilos a készüléket felügyelet nélkül hagyni.
- Minden használat után kapcsolja ki a készüléket.
- Körültekintően járjon el, ha működés közben kinyitja a készülék ajtaját. Forró levegő távozhat a készülékből.
- Ne működtesse a készüléket nedves kézzel, vagy amikor az vízzel érintkezik.
- Ne használja a készüléket munka- vagy tárolófelületként.



VIGYÁZATI!

Tűz- és robbanásveszély

- A felforrósított zsírok és olajok gyúlékony gőzöket bocsáthatnak ki. Zsírral vagy olajjal való főzéskor tartsa azoktól távol a nyílt lángot és a forró tárgyakat.
- A nagyon forró olaj által kibocsátott gőzök öngyulladását okozhatnak.
- Az ételmaradékot tartalmazó használt olaj az első használatkor alkalmazott hőfoknál alacsonyabb értéken is tüzet okozhat.
- Ne tegyen gyúlékony anyagot vagy gyúlékony anyaggal szennyezett tárgyat a készülékbe, annak közelébe, illetve annak tetejére.
- Ügyeljen arra, hogy szikra vagy nyílt láng ne legyen a készülék közelében, amikor kinyitja az ajtót.
- Óvatosan nyissa ki a készülék ajtaját. Az alkoholtartalmú alkotóelemek alkoholos levegőelegyet hozhatnak létre.



VIGYÁZATI!

A készülék károsodásának veszélye áll fenn.

- A zománc elszíneződésének vagy károsodásának megakadályozása érdekében:
 - ne tegyen edényt vagy egyéb tárgyat közvetlenül a készülék sütőterének aljára.
 - Ne engedjen vizet a forró készülékbe.
 - a főzés befejezése után ne tárolja a nedves edényeket vagy az ételt a készülékben.
 - A tartozékok kivételekor vagy berakásakor óvatosan járjon el.
- A zománc elszíneződése nincs hatással a készülék teljesítményére. Ez a garanciajog szempontjából nem számít hibának.
- A nagy nedvességtartalmú sütemények esetében mély tepsit használjon a sütéshez. A gyümölcsök leve marandó foltokat ejtethet.
- Ne helyezzen forró főzőedényt a kezelőpanelre.
- Ne hagyja, hogy a főzőedényből elforrjon a folyadék.
- Ügyeljen arra, hogy ne ejtsen tárgyat vagy főzőedényt a készülékre. A készülék felülete megsérülhet.
- Üres főzőedénnyel vagy főzőedény nélkül ne kapcsolja be a főzőzónákat.
- Ne tegyen alufóliát a készülékre vagy közvetlenül a készülék sütőterének aljára.
- Az öntöttvasból vagy alumínium öntvényből készült, illetve sérült aljú edények megkarcolhatják a készülék felületét. Az ilyen tárgyakat mindig emelje fel, ha a főzőfelületen odébb szeretné helyezni ezeket.
- A készüléket jó szellőzéssel rendelkező helyiségben helyezze üzembe.
- Kizárólag stabil főzőedényt használjon, melynek formája megfelelő, átmérője pedig meghaladja az égők méretét.
- Ellenőrizze, hogy a láng nem alszik-e ki a nagylángról kislángra való gyors átváltásnál.
- Csak a készülékhez mellékelt tartozékokat használja.

- Ne helyezzen lángelosztót az égőre.
- A készülék kizárólag ételkészítési célokat szolgál. Tilos bármilyen más célra, például helyiség fűtésére használni.

2.5 Ápolás és tisztítás



VIGYÁZAT!

Személyi sérülés, tűz vagy a készülék károsodásának veszélye áll fenn.

- Karbantartás előtt kapcsolja ki a készüléket.
Húzza ki a hálózati csatlakozódugót a konnektorból.
- Ellenőrizze, hogy lehűlt-e a készülék. Máskülönben fennáll a veszély, hogy az üveglapok eltörnek.
- A sütőajtó sérült üveglapját haladéktalanul cserélje ki. Forduljon a márkaszervizhez.
- Rendszeresen tisztítsa meg a készüléket, hogy elkerülje a felületének rongálódását.
- A készülékben maradt zsír vagy étel tüzet okozhat.
- A készüléket puha, nedves ruhával tisztítsa. Csak semleges tisztítószer használjon. Ne használjon súrolószert, súrolószivacsot, oldószert vagy fém tárgyat.
- Amennyiben sütőtisztító aeroszolt használ, tartsa be a tisztítószer csomagolásán feltüntetett biztonsági utasításokat.
- Ne tisztítsa a katalitikus zománcréteget (ha van) semmilyen mosószerrel.
- Az égőket tilos mosogatógépben tisztítani.

2.6 Fedél

- Ne változtassa meg a fedél műszaki jellemzőit.
- Rendszeresen tisztítsa meg a fedelet.
- Ne nyissa fel a fedelet, ha kifröccsent étel van a felületén.

- A fedő főzőedényre helyezése előtt kapcsolja ki az összes égőt.
- Ne zárja le a fedőt, amíg a tűzhely és a sütő le nem hűlt teljes mértékben.
- Az üvegfedő (ha van) felforrósodva elrepedhet.



2.7 Belső világítás

- Az izzó illetve halogén lámpa olyan típusú, amely kizárólag háztartási készülékekhez használható. Otthona kivilágítására ne használja.



VIGYÁZAT!

Vigyázat! Áramütés-veszély.

- A lámpa cseréje előtt húzza ki a hálózati dugaszt a hálózati aljzatból.
- Kizárólag az eredetivel megegyező műszaki jellemzőkkel rendelkező lámpát használjon.

2.8 Ártalmatlanítás



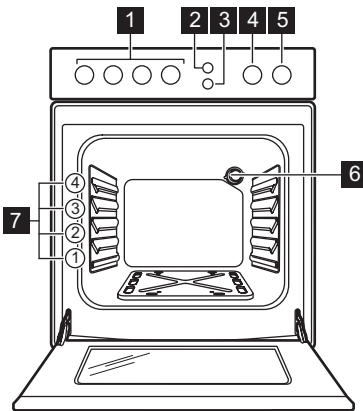
VIGYÁZAT!

Sérülés- vagy fulladásveszély.

- A készülék megfelelő ártalmatlanítására vonatkozó tájékoztatásért lépjen kapcsolatba a helyi hatóságokkal.
- Bontsa a készülék hálózati csatlakozását.
- Vágja le a hálózati tápkábelt, és helyezze a hulladékba.
- Szerelje le az ajtókilincset, hogy megakadályozza gyermekek és kedvenc állatok készülékben rekedését.
- Lapítsa ki a külső gázvezetékeket.

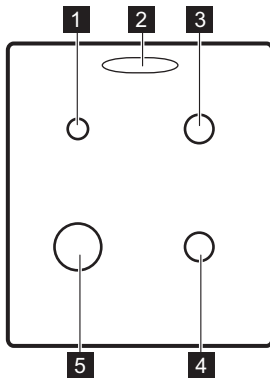
3. TERMÉKLEÍRÁS

3.1 Általános áttekintés



- 1 A főzőlap kezelőszervei
- 2 Szikragyújtó gombja
- 3 Sütőlámpa gombja
- 4 A Percszámláló gombja
- 5 Sütőfunkciók szabályozógombja
- 6 Sütőlámpa
- 7 Polcsintek

3.2 Főzőfelület elrendezése



- 1 Kisegítő égő
- 2 Gőzkimenet - száma és helye a modelltől függően változhat
- 3 Normál égő
- 4 Normál égő
- 5 Erős égő

3.3 Tartozékok

- **Huzalpolc**
Főzőedényekhez, tortaformákhoz, sütőedényekhez.
- **Sütő tálca**

- Tortákhoz és süteményekhez.
- **Alumínium sütő tálca**
Tortákhoz és süteményekhez.
- **Tárolófiók**
A tárolófiók a sütőtér alatt található.

4. AZ ELSŐ HASZNÁLAT ELŐTT



VIGYÁZAT!

Olvassa el a „Biztonság” című fejezetet.

4.1 Kezdeti tisztítás

Távolítson el minden tartozékot a készülékből.



Olvassa el az „Ápolás és tisztítás” című fejezetet.

Az első használat előtt tisztítsa meg a készüléket.

Helyezze vissza a tartozékokat az eredeti helyükre.

4.2 Előfűtés

Üres készülékkel végezzen előmelegítést, hogy kiégesse a visszamaradt zsírt.

1. Állítsa be a maximális hőmérsékletet.
2. Hagyja körülbelül egy óráig működni a készüléket.



VIGYÁZAT!

A szokásosnál forróbbak lehetnek a tartozékok.

Szagot és füstöt bocsáthat ki a készülék. Ez normális jelenség. Gondoskodjon a megfelelő légáramlásról.

Hagyja lehűlni a sütőt. Nedvesítsen meg meleg vízzel és kevés gyenge folyékony mosogatószerrel egy puha ruhát, és ennek segítségével tisztítsa ki a sütőteret.

5. FŐZŐLAP - NAPI HASZNÁLAT



VIGYÁZAT!

Olvassa el a „Biztonság” című fejezetet.

5.1 A gázégő begyújtása




A főzőedény ráhelyezése előtt mindig gyújtsa meg az égőt.



VIGYÁZAT!

Ha a konyhában nyílt lángot használ, legyen nagyon óvatos. Nyílt láng helytelen használata esetén a gyártó minden felelősséget elhárít.

1. Nyomja be és tartsa lenyomva a szikragyújtó gombot ✨.
2. Ezzel egyidőben forgassa a főzőlap gombját az óramutató járásával ellentétes irányba, a legnagyobb láng állásra , majd nyomja be az égő begyújtásához.
3. Az égő meggyulladásakor engedje el a szikragyújtó gombot, de a gombot körülbelül 10 másodpercig tartsa

ebben a pozícióban, hogy a hőérzékelő fel tudjon melegedni. Ellenkező esetben a gázellátás megszakad.

4. Az égő begyújtása után állítsa be a lángot.



VIGYÁZAT!

Ne tartsa a gombot 15 másodpercnél tovább benyomva. Ha az égő 15 másodperc elteltével sem gyullad be, engedje fel a gombot, forgassa kikapcsolt helyzetbe, és legalább 1 perc várakozás után próbálja meg újra begyújtani az égőt.



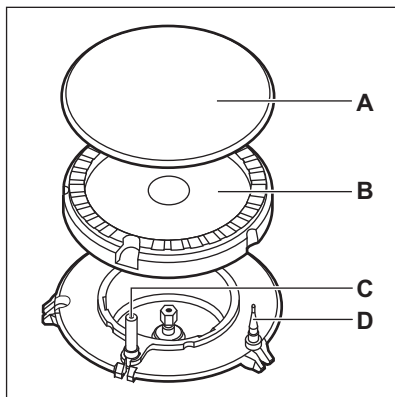
Ha az égő néhány kísérlet után nem gyullad meg, ellenőrizze, hogy az égő koronája és fedele megfelelő helyzetben van-e.

i Amennyiben nincs elektromos áram, begyűjthatja az égőt az elektromos eszköz nélkül is. Ilyen esetben vigye a lángot az égő közelébe, nyomja be a megfelelő gombot, és forgassa a maximális gáznyitás állásába. Legfeljebb 10 másodpercig tartsa nyomva a gombot, hogy a hőérzékelő felmelegedjen.

i Ha az égő véletlenül leáll, fordítsa a gombot kikapcsolt helyzetbe, és legalább 1 perc várakozás után próbálja meg újra begyűjtani az égőt.

i A szikragyújtó automatikusan elindulhat, amikor az elektromos hálózat főkapcsolóját felkapcsolja, illetve a készülék beszerelése vagy egy áramkimaradás után. Ez normális.

5.2 Égők áttekintése



- A) Égőfedél
- B) Égőkorona
- C) Gyújtógyertya
- D) Hőérzékelő

5.3 Az égő kikapcsolása

A gázellátás megszakításához a gombot forgassa el a ki 0 állásra.



VIGYÁZAT!

Mielőtt az edényt az égőről levénné, a lángot mindig vegye lejjebb, vagy kapcsolja le.

6. FŐZŐLAP – HASZNOS TANÁCSOK ÉS JAVASLATOK



VIGYÁZAT!

Olvassa el a „Biztonság” című fejezetet.

6.1 Főzőedény



VIGYÁZAT!

Ne tegyen egy edényt két égőre.



VIGYÁZAT!

Ne tegyen az égőkre instabil vagy sérült edényeket – ezekből kifolyhat az étel, és sérüléseket okozhat.



FIGYELMEZTETÉS!

Vigyázzon rá, hogy az edények fogantyúja ne nyúljon túl a főzőfelület elülső szélén.



FIGYELMEZTETÉS!

Ügyeljen arra, hogy az edények az égők felett központosan helyezkedjenek el a maximális stabilitás és az alacsonyabb gázfogyasztás érdekében.

6.2 A főzőedény átmérője



VIGYÁZAT!

Az égők méretének megfelelő átmérőjű főzőedényeket használjon.

Égőfej	A főzőedény átmérője (mm)
Erős	160 - 220
Normál	140 - 220

Égőfej	A főzőedény átmérője (mm)
Kisegítő	120 - 180

6.3 Energiatakarékosság

- Lehetőség szerint mindig tegyen fedőt a főzőedényre.
- Amikor a folyadék forni kezd, csökkentse a lángot, hogy a folyadék enyhén gyöngyözzön.

7. FŐZŐLAP - ÁPOLÁS ÉS TISZTÍTÁS



VIGYÁZAT!

Olvassa el a „Biztonság” című fejezetet.

7.1 Általános tudnivalók

- Minden használat után tisztítsa meg a főzőlapot.
- Mindig olyan főzőedényt használjon, melynek tiszta az alja.
- A felületen megjelenő karcolások vagy sötét foltok nem befolyásolják a főzőlap működését.
- Használjon a főzőlapok tisztításához ajánlott tisztítószeret.



VIGYÁZAT!

Ne használjon kést, kaparót vagy hasonló eszközt az üvegfelület vagy az égők peremei és a keret (ha van) között.

- A rozsdamentes acél részeket mossa le vízzel, majd törölje szárazra puha ruhával.

7.2 A főzőlap tisztítása

- **Azonnal távolítsa el:** a megolvadt műanyagot, folpackot, valamint a cukortartalmú ételeket. Ha ezt nem teszi meg, a szennyeződés károsíthatja a főzőlapot.
- **Távolítsa el, miután a főzőlap megfelelően lehűlt:** vízkőkarikák, vízgyűrűk, zsírfoltok, fényes, fémes elszíneződések. Enyhén mosogatószeres, nedves ruhával tisztítsa meg a főzőlapot. A tisztítás

után puha ruhával törölje szárazra a főzőlapot.

- A zománcozott részek, az égőfedél és a korona tisztításához használjon meleg szappanos vizet, majd a visszahelyezés előtt törölje őket szárazra.

7.3 A szikragyújtó tisztítása

A gyújtást egy fém elektródát tartalmazó kerámia gyújtógyertya biztosítja. Ezeket az alkatrészeket a megfelelő gyújtás érdekében rendszeresen tisztítsa meg, és ellenőrizze, hogy az égórózsa nyílásai nincsenek-e eltömődve.

7.4 Edénytartók



Az edénytartó rácsok mosogatógépben nem mosogathatók. Ezeket kézzel kell elmosogatni.

1. Az edénytartók a főzőlap könnyebb tisztítása érdekében levehetőek.



Legyen nagyon óvatos, amikor az edénytartókat visszahelyezi, hogy az égőtűk károsodását elkerülje.

2. A zománcbevonat esetenként durva éllel rendelkezhet, ezért körültekintően járjon el az edénytartók kézzel történő lemosásakor és szárításakor. A makacs szennyeződések

- eltávolításához szükség esetén használjon tisztítókrémet.
3. A tisztítás után ellenőrizze, hogy az edénytartók megfelelően vannak-e elhelyezve.
 4. Az égők megfelelő működése érdekében biztosítsa, hogy az edénytartókarok az égő közepén legyenek.

7.5 Időszakos karbantartás

A helyi márkaszervizzel időközönként ellenőriztesse a gázcső állapotát, és a nyomásszabályzó állapotát, ha ilyen felszerelték.


8. SÜTŐ – NAPI HASZNÁLAT



VIGYÁZAT!

Olvassa el a „Biztonság” című fejezetet.

8.1 Sütőfunkciók

Sütőfunkció	Alkalmazás	
0	Kikapcsolt állás	A készülék kikapcsolt állapotban van.
1 - 8	Hőfokbeállítások	A sütő beállítható hőmérséklet-tartományai ¹⁾ .
	Sütőlámpa	A sütőtér megvilágítására szolgál. A funkció használatához nyomja meg a sütőlámpa gombját.

1) 1 - 135°C, 2 - 150°C, 3 - 165°C, 4 - 180°C, 5 - 195°C, 6 - 210°C, 7 - 230°C, 8 - 250°C

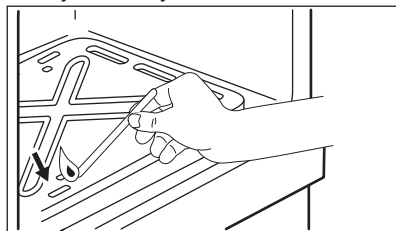
8.2 A sütő gázégőjének kézi meggyújtása



A sütő biztonsági berendezése:

A gázsütő hőérzékelővel rendelkezik. Ha a láng elalszik, ez leállítja a gáz kiáramlását.

1. Nyissa ki a sütő ajtaját.
2. Tartsa a gyújtólángot közel a sütőtér alján lévő nyíláshoz.



3. Ezzel egyidőben nyomja le a sütőfunkciók gombját, és fordítsa az

óramutató járásával ellentétes irányba, a legnagyobb láng állásba.

4. Amikor az égő begyullad, tartsa nyomva a sütőfunkciók gombját a legnagyobb láng állásban körülbelül 15 másodpercig, hogy a hőérzékelő felmelegedjen.



Ne tartsa a sütőfunkciók szabályozógombját 15 másodpercnél tovább benyomva. Ha a sütőégő 15 másodperc elteltével sem gyullad be, engedje fel a sütőfunkciók szabályozógombját, forgassa kikapcsolt helyzetbe, nyissa ki a sütőajtót, és legalább 1 perc várakozás után próbálja meg újra begyújtani az égőt.

8.3 A sütő gázégőjének meggyújtása után

1. Engedje fel a sütőfunkciók gombját.
2. Csukja be a sütő ajtaját.
3. A megfelelő hőfok beállításához forgassa el a sütőfunkciók gombját.

A sütő alján lévő nyíláson keresztül ellenőrizze, hogy ég-e a láng.

8.4 A sütő égőjének kikapcsolása

A gázellátás megszakításához a gombot forgassa el a kikapcsolás állásra.

9. SÜTŐ – ÓRAFUNKCIÓK

9.1 Percszámláló

A visszaszámlálási idő beállítására használhatja.

i Ez a funkció nincs hatással a készülék működésére.

Forgassa el ütközésig az időzítő gombját, majd forgassa a kívánt időtartamra. Amikor az idő letelt, egy hangjelzés hallható.

10. SÜTŐ – TARTOZÉKOK HASZNÁLATA

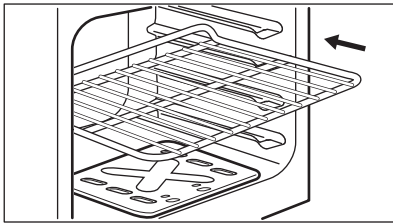


VIGYÁZAT!
Olvassa el a „Biztonság” című fejezetet.

10.1 Tartozékok behelyezése

Huzalpolc:

i A huzalpolc hátsó része speciális alakú, hogy segítse a hő áramlását.

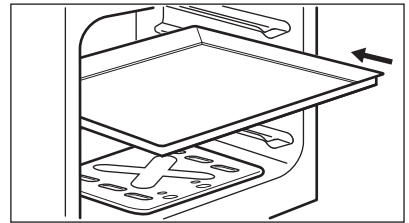


Tolja a polcot a polcsintre. Ellenőrizze, hogy nem ér-e a sütő hátsó falához.

Tepsi:



Ne tolja be teljesen a tepsi a sütőtér hátsó falához. Ez megakadályozná, hogy a forró levegő a tepsi körül áramolhasson. Az étel megéghet, különösen a tepsi hátsó részén.



Helyezze a tepsi vagy tálcát a polcsintre. Ellenőrizze, hogy nem ér-e a sütő hátsó falához.

11. SÜTŐ - HASZNOS TANÁCSOK ÉS JAVASLATOK



VIGYÁZAT!
Olvassa el a „Biztonság” című fejezetet.



A táblázatban szereplő hőmérsékleti értékek és sütési időtartamok csak tájékoztatóként szolgálnak. A valós értékek a receptektől, a felhasznált összetevők minőségétől és mennyiségétől függenek.

11.1 Általános tudnivalók

- A készülék négy polcszinttel rendelkezik. A polcszintek számozása a készülék aljától felfelé történik.
- A nedvesség lecsapódhat a készüléken vagy az ajtó üveglapjain. Ez normális jelenség. Mindig álljon hátrébb a készüléktől, amikor sütés közben kinyitja a készülék ajtaját. A páralecsapódás csökkentése érdekében a sütés megkezdése előtt 10 percig üzemeltesse a készüléket.
- Törölje le a nedvességet a készülék minden használat után.
- Ne helyezzen semmilyen tárgyat közvetlenül a sütőtér aljára, és a készülék egységeit ne takarja le sütés közben alufóliával. Ez hatással lehet a sütés eredményére, és károsíthatja a sütő zománcozását.

11.2 Tésztasütés

- Előfordulhat, hogy az új sütő az Ön korábbi készülékétől eltérően fogja sütni a húsokat vagy a süteményeket. Igazítsa a megszokott beállításait (hőmérséklet, főzési időtartam) és a polcszinteket a táblázatban szereplő értékekhez.
- Azt javasoljuk, hogy a legelső alkalommal alacsonyabb hőmérsékletet alkalmazzon.
- Ha egy konkrét recepthez nem talál beállítást, keressen egy olyat, amelyik majdnem megegyezik vele.
- A sütési időtartam 10 – 15 perccel meghosszabbítható, ha egyszerre több szinten süt süteményeket.
- A különböző magasságokra helyezett torták és sütemények kezdetben nem

mindig egyenletesen barnulnak. Ha ezt tapasztalja, ne változtasson a hőmérséklet beállításán. A különbségek a sütés folyamán kiegyenlítődnek.

- Ha hosszabb ideig tart a sütés, a sütési idő vége előtt kb. 10 perccel ki is kapcsolhatja a sütőt, és így felhasználhatja a készülékben felhalmozódott maradékhőt.

Amikor fagyasztott ételt főz, a sütőben lévő tepsik sütés közben deformálódhatnak. Amikor a tepsik újra lehűlnek, a torzulás megszűnik.

11.3 Sütemények sütése

- Ne nyissa ki addig a sütő ajtaját, amíg a sütési idő 3/4-e el nem telt.
- Ha egyszerre két sütő tálcát használ, legyen egy üres szint közöttük.

11.4 Húsok és halak sütése

- Nagyon zsíros húsok sütésekor használjon mély tepsit, hogy megóvja a sütőt a zsírfoltoktól, amelyek esetleg rá is éghetnek.
- Hagyja a húst kb. 15 percig állni a szeletelés előtt, hogy a szaftja ne folyjon ki.
- Hűssütés közben a túlzott füstképződés megelőzése érdekében öntsön egy kis vizet a mély tepsibe. A füst lecsapódásának megelőzése érdekében mindig pótolja az elpárolgott vizet.

11.5 Sütési időtartamok

A sütés időtartama az étel fajtájától, annak állagától és mennyiségétől függ.

Kezdetben figyelje a teljesítményt sütés közben. Találja meg a legjobb beállításokat (hőmérséklet-beállítás, sütési idő stb.) sütőedényeihez, receptjeihez és mennyiségeihez, miközben használja a készüléket.

11.6 Főzési táblázat

Étel	Mennyiség (g)	Hőfokszabályzó beállítás	Idő (perc)	Polcmagasság	Tartozékok
Omlós tészták ¹⁾	250	2	25 - 30	3	alumínium tepsi
Omlós tészták ¹⁾	250	2	20 - 25	3	tepsi
Lepény ¹⁾	1000	2 - 3	35 - 45	3	alumínium tepsi
Lepény ¹⁾	1000	2	35 - 40	3	tepsi
Kelt almás sütemény ¹⁾	2000	5	50 - 60	3	alumínium tepsi
Almás pite ¹⁾	1200 + 1200	6	55 - 65	3	2 kerek alumínium bevonatú tepsi (átmérő: 20 cm)
Aprósütemény ¹⁾	500	2 - 3	25 - 30	3	alumínium tepsi tepsi
Piskóta (zsiradék nélkül) ¹⁾	350	3	30 - 35	3	1 kerek tepsi (átmérő: 26 cm)
Tepsis sütemény	1500	2 - 3	45 - 55 ²⁾	3	alumínium tepsi
Tepsis sütemény	1500	2 - 3	40 - 50 ³⁾	3	tepsi
Csirke egészben	1400	8	50 - 60	3	huzalpolc
				3	tepsi
Gyümölcskosár ⁴⁾	800	7 - 8	15 - 20	3	alumínium tepsi
Gyümölcskosár ⁴⁾	800	6 - 7	15 - 20	3	tepsi
Kelt tészta töltelékkel ⁵⁾	1200	4 - 5	40 - 50	3	alumínium tepsi tepsi
Pizza ¹⁾	1000	5 - 6	25 - 35	3	alumínium tepsi
Pizza ¹⁾	1000	5 - 6	25 - 30	3	tepsi
Sajttorta	2600	3	80 - 90	3	alumínium tepsi
Sajttorta	2600	3	70 - 80	3	tepsi

Étel	Mennyiség (g)	Hőfok-zabály-zó beál-lítása	Idő (perc)	Polc-ma-gas-ság	Tartozékok
Svájci almás lepény ⁵⁾	1900	6 - 7	50 - 60	3	alumínium tepszi
Svájci almás lepény ⁵⁾	1900	6 - 7	40 - 50	3	tepszi
Karácsonyi torta ⁶⁾	2400	3 - 4	60 ⁷⁾	3	alumínium tepszi
Karácsonyi torta ⁶⁾	2400	3 - 4	60 ³⁾	3	tepszi
Quiche Lor-raine ⁵⁾	1000	5 - 6	50 - 60	3	1 kerek tepszi (átmérő: 26 cm)
Parasztkeny-ér ⁶⁾	750 + 750	4 - 5	50 - 60	3	2 kerek alumínium bevonatú tepszi (át-mérő: 20 cm)
Üres kalács ¹⁾	600 + 600	2 - 3	50 - 60	3	2 kerek, alumínium-bevonatú tepszi (át-mérő: 25 cm)
Üres kalács – hagyomá-nyos ¹⁾	600 + 600	2 - 3	40 - 50	3	2 kerek, alumínium-bevonatú tepszi (át-mérő: 25 cm)
Kekszte-kercs ¹⁾	500	2 - 3	20 - 30	3	alumínium tepszi
Kekszte-kercs ¹⁾	500	2 - 3	20 - 25	3	tepszi
Habcsók	400	1 - 2	40 - 50	3	alumínium tepszi
Habcsók	400	1	40 - 50	3	tepszi
Kis fánk ¹⁾	500	3 - 4	35 - 40	3	alumínium tepszi
Kis fánk ¹⁾	500	2 - 3	30 - 35	3	tepszi
Prézlikalács ⁵⁾	1500	5 - 6	30 - 40	3	alumínium tepszi
Prézlikalács ⁵⁾	1500	5 - 6	30 - 35	3	tepszi
Piskótatész-ta ¹⁾	600	2	35 - 40	3	alumínium tepszi

Étel	Mennyiség (g)	Hőfokszabályzó beállítás	Idő (perc)	Polcmagasság	Tartozékok
Piskótatészta ¹⁾	600	2	30 - 35	3	tepsi
Vajas sütemény ⁵⁾	600	2 - 3	25 - 30	3	alumínium tepsi
Vajas sütemény ⁵⁾	600	3	20 - 25	3	tepsi

- 1) Melegítse elő a sütőt 10 percre.
- 2) Miután kikapcsolta a sütőt, hagyja benn a süteményt további 7 percre.
- 3) Miután kikapcsolta a sütőt, hagyja benn a süteményt további 5 percre.
- 4) Melegítse elő a sütőt 20 percre.
- 5) Melegítse elő a sütőt 15 percre.
- 6) Melegítse elő a sütőt 15 percre a hőmérsékletszabályzó 8-as fokozata mellett.
- 7) Miután kikapcsolta a sütőt, hagyja benn a süteményt további 10 percre.

12. SÜTŐ – ÁPOLÁS ÉS TISZTÍTÁS



VIGYÁZAT!
Olvassa el a „Biztonság” című fejezetet.

Ezek a letapadást gátló bevonat sérülését okozhatják.

12.1 Tisztítással kapcsolatos megjegyzések

- A készülék elejét meleg vizes és tisztítószeres puha ruhával tisztítsa meg.
- A fémfelületek tisztítását hagyományos tisztítószerral végezze.
- Minden használat után tisztítsa meg a készüléket belsejét. A lerakódott zsír vagy egyéb ételmaradék tüzet okozhat.
- A makacs szennyeződések az erre a célra kifejlesztett speciális sütőtisztító szerrel tisztítsa meg.
- Minden használat után tisztítsa és szárítsa meg az összes tartozékot. Meleg vízzel és tisztítószerral megnedvesített puha kendőt használjon.
- Ha teflon bevonatú tartozékokkal rendelkezik, ne tisztítsa azokat agresszív tisztítószerekkel, éles szélű tárgyakkal vagy mosogatógépben.

12.2 Rozsdamentes acél vagy alumínium készülékek



A sütőajtó tisztításához csak nedves szivacsot használjon. Puha ronggyal törölje szárazra. Soha ne használjon acélgyapotot, savtartalmú vagy súroló hatású szereket, mivel azok károsíthatják a sütő felületét. A sütő kezelőpaneljét ugyanilyen elővigyázatosan tisztítsa meg.

12.3 A sütő üveglapjainak le- és felszerelése

A tisztításhoz a belső üveglapok eltávolíthatók. Az üveglapok száma modellenként változik.

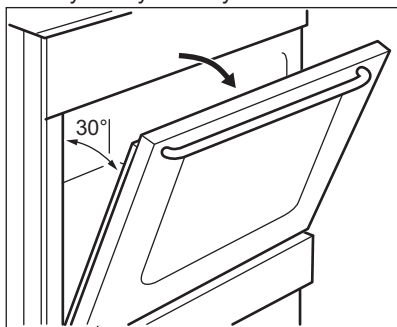
**VIGYÁZAT!**

A sütő ajtaját résnyire hagyja nyitva a tisztítási munka során. Ha teljesen kinyitja, akkor véletlen becsukódhat, és sérülést okozhat.

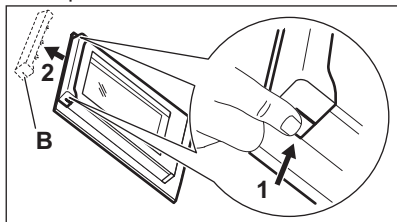
**VIGYÁZAT!**

Ne használja a készüléket az üveglapok nélkül.

1. Nyissa ki az ajtót körülbelül 30°-os szögbe. Az ajtó önmagától megáll az enyhén nyitott helyzetben.



2. Tartsa meg két oldalon az ajtó felső szélénél lévő ajtószegélyt (B), majd nyomja befelé, hogy elengedjen a kapocs tömítése.



3. Húzza előre a díslécet az eltávolításhoz.

**VIGYÁZAT!**

Amikor kiveszi az üveglapokat, a sütőajtó megpróbál becsukódni.

4. Tartsa meg az ajtó üveglapjait egyenként a felső szélüknél fogva, és felfele húzza ki őket.
5. Tisztítsa meg az üveglapot mosószeres vízzel. Óvatosan törölje szárazra az üveglapot.

A tisztítás befejeztével tegye vissza az üveglapokat és a sütőajtót a helyére. Ismétlje meg fordított sorrendben a fenti lépéseket. Először a kisebb lapot helyezze vissza, majd a nagyobbat.

**FIGYELMEZTETÉS!**

A belső üveglap filmnyomott oldalának az ajtó belseje felé kell néznie.

**FIGYELMEZTETÉS!**

Győződjön meg arról, hogy behelyezés után az üveglap kerete a filmnyomott részekben nem érdes felületű-e, amikor hozzáér.

**FIGYELMEZTETÉS!**

Ügyeljen arra, hogy a belső üveglapot megfelelően helyezze be a helyére.

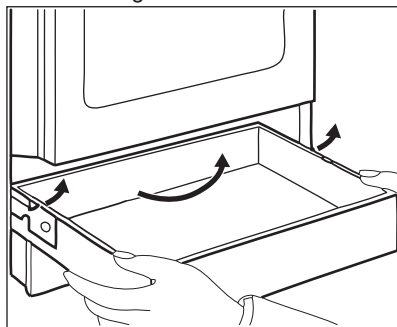
12.4 A rekesz eltávolítása

**VIGYÁZAT!**

Ne tároljon gyúlékony anyagokat (pl. tisztítószert, műanyag zacskót, edényfogó kesztyűt, papírt vagy tisztító aeroszolt) a rekeszben. A sütő használata közben a rekesz felmelegszik. Tűzveszély!

A sütő alatti rekesz a könnyebb tisztításhoz kivethető.

1. Ütközésig húzza ki a rekeszt.



2. Óvatosan emelje felfelé a rekeszt.
3. Húzza ki teljesen a rekeszt.

A rekesz visszahelyezéséhez fordított sorrendben hajtsa végre a fenti műveletet.

12.5 A lámpa izzójának cseréje

Tegyen egy kendőt a készülék belsejének az aljára. Ez megakadályozza a sütővilágítás üvegbúrájának és a sütőtérnek a sérülését.



VIGYÁZAT!

Áramütésveszély! A lámpa cseréje előtt kapcsolja le a hálózati biztosítékot / kisautomatát. Forró lehet a sütővilágítás izzója és üvegbúrája.

1. Kapcsolja ki a készüléket.
2. Vegye ki a biztosítékot a biztosítékdobozból, vagy kapcsolja le az áramköri megszakítót.

Hátsó lámpa

1. Az üveg lámpaburkolat eltávolításához fordítsa azt az óramutató járásával ellentétes irányba.
2. Tisztítsa meg az üveg lámpaburkolatot.
3. Cserélje ki az izzót egy megfelelő, 300 °C-ig hőálló izzóra.
4. Szerelje fel az üveg lámpaburkolatot.

13. HIBAEELHÁRÍTÁS



VIGYÁZAT!

Olvassa el a „Biztonság” című fejezetet.

13.1 Mit tegyek, ha...

Jelenség	Lehetséges ok	Javítási mód
A szikragyújtó működtetősekor nincs szikra.	A főzőlap nincs csatlakoztatva az elektromos hálózathoz, vagy csatlakoztatása nem megfelelő.	Ellenőrizze, hogy a főzőlap jól van-e csatlakoztatva az elektromos hálózathoz. Lásd a kapcsolási rajzot.
A szikragyújtó működtetősekor nincs szikra.	Leolvadt a biztosíték.	Ellenőrizze, hogy a biztosíték okozza-e a problémát. Ha a biztosíték többször is kiold, hívjon szakképzett villanszerelőt.
A szikragyújtó működtetősekor nincs szikra.	Az égőfedél és a korona helytelenül illeszkedik.	Megfelelően illessze az égőfedeleket és a koronát.
Begyújtás után azonnal kialszik a láng.	A hőérzékelő nem melegszik fel eléggé.	A láng begyújtása után legfeljebb 10 másodpercig tartsa nyomva a szikragyújtó gombot
A lánggyűrű egyenetlen.	Az égőkoronát ételmaradványok zárják el.	Ellenőrizze, hogy a fűvóka nincs-e eltömődve, és az égőkورونا tiszta-e.
Az égők nem működnek.	Nincs gázellátás.	Ellenőrizze a gázcsatlakozást.

Jelenség	Lehetséges ok	Javítási mód
A készülékből zajok hallatszanak.		A készülék egyes alkatrészei kitágulnak és összehúzódnak felmelegedéskor és lehűléskor. Ezek a zajok normálisnak tekinthetők.
A láng színe narancssárga vagy sárga.		Az égő bizonyos részein a láng narancssárgának vagy sárgának tűnhet. Ez normális jelenség.
A világítás nem működik.	A világítás izzója meghibásodott.	Cserélje ki az izzót.
Gőz- és páralecsapódás az ételen és a sütőterben.	Az ételt túl sokáig hagyta a sütőben.	A sütés befejezése után az edényeket ne hagyja 15 - 20 percnél hosszabb ideig a sütőben.
A sütő nem melegszik fel.	Nem végezte el a szükséges beállításokat.	Ellenőrizze, hogy elvégezte-e a szükséges beállításokat.
Túl hosszú időbe telik az ételek elkészítése, vagy túl gyorsan készülnek.	A hőmérséklet túl alacsony vagy túl magas.	Szükség esetén módosítsa a hőmérsékletet. Kövesse a felhasználói kézikönyv utasításait.

13.2 A szerviz számára szükséges adatok

Ha nem talál megoldást egyedül a problémára, forduljon a márkakereskedőhöz vagy a hivatalos szervizközpontoz.

A márkaszerviz számára szükséges adatok az adattáblán találhatóak. Az adattábla a készülék sütőterének elülső keretén található. Ne távolítsa el az adattáblát a készülék sütőterének keretéről.

Javasoljuk, hogy az adatokat jegyezze fel ide:	
Típus (MOD.)
Termékszám (PNC)
Sorozatszám (S.N.)

14. ÜZEMBE HELYEZÉS



VIGYÁZAT!

Olvassa el a „Biztonság” című fejezetet.

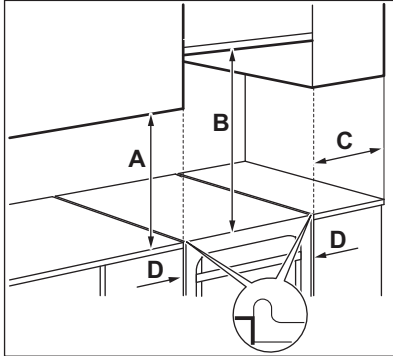
14.1 A készülék elhelyezése

A szabadon álló készülékét üzembe helyezheti úgy, hogy egyik vagy mindkét oldalán szekrények vannak, illetve sarokban is elhelyezhető.



A készülék és a hátsó fal között hagyjon 1 cm távolságot, hogy fel tudja nyitni a fedelét.

Tekintse meg a táblázatot a legkisebb illesztési távolságokkal kapcsolatban.



Minimális távolságok

Méret	mm
A	400

Méret	mm
B	650
C	150
D	20

14.2 Műszaki adatok

Méret	mm
Magasság	855
Szélesség	500
Mélység	600

Összes elektromos áram 15 W

Készülék osztály 3

14.3 Egyéb műszaki adatok

Készülék-kategória:	I12HS3B/P
Eredeti gáz:	G20 (2H) 25 mbar
Gázcsere:	G25.1 (2HS) 25mbar G30/G31 (3B/P) 30/30 mbar

14.4 Kiegyenlítő fűvókák átmérője

ÉGŐ	Ø KIEGYENLÍTŐ FŰVÓKA: 1/100 mm
Kisegítő	29 / 30 ¹⁾
Normál	32
Erős	42
Sütő	44

¹⁾ A kiegyenlítő fűvóka típusa (Copreci / BSI) a készüléktípustól függ.

14.5 Gázégők G20 jelzésű 25 mbar-os FÖLDGÁZHOZ

ÉGŐ	NORMÁL TELJESÍTMÉNY (kW)	CSÖKKENTETT TELJESÍTMÉNY (kW)	FÚVÓKA JELŐLÉSE: 1/100 mm
Erős	3,0	0,75 / 0,72 ¹⁾	113
Normál	2,0 / 1,9 ¹⁾	0,43 / 0,45 ¹⁾	92
Kisegítő	1,03	0,35	70
Sütő	2,7	0,90	113

¹⁾ A kiegyenlítő kör típusa (Copreci / BSI) a készüléktípustól függ.

14.6 Gázégők G25,1 jelzésű 25 mbar-os FÖLDGÁZHOZ

ÉGŐ	NORMÁL TELJESÍTMÉNY (kW)	CSÖKKENTETT TELJESÍTMÉNY (kW)	FÚVÓKA JELŐLÉSE: 1/100 mm
Erős	3,0	0,72 / 0,75 ¹⁾	127
Normál	2,0	0,43 / 0,45 ¹⁾	106
Kisegítő	1,03	0,35	74
Sütő	2,6	0,9	120

¹⁾ A kiegyenlítő fúvóka típusa (Copreci / BSI) a készüléktípustól függ.

14.7 Gázégők G30 30 mbar jelzésű LPG cseppfolyós gázhoz

ÉGŐ	NORMÁL TELJESÍTMÉNY (kW)	CSÖKKENTETT TELJESÍTMÉNY (kW)	FÚVÓKA JELŐLÉSE: 1/100 mm	NÉVLEGES GÁZHOZAM (g/ó)
Erős	3,0	0,72	88	218,14
Normál	2,0	0,43	71	145,43
Kisegítő	1,0	0,35	50	72,71
Sütő	2,7	0,90	80	196,33

14.8 Gázégők G31 jelzésű, 30 mbar-os CSEPPFOLYÓS GÁZHOZ (LPG)

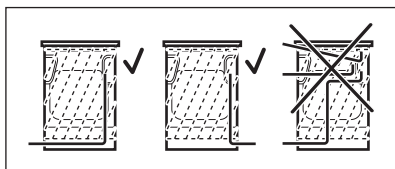
ÉGŐ	NORMÁL TELJESÍTMÉNY (kW)	CSÖKKENTETT TELJESÍTMÉNY (kW)	FÚVÓKA JELŐLÉSE: 1/100 mm	NÉVLEGES GÁZHOZAM (g/ó)
Erős	2,6	0,63	88	185,68
Normál	1,7	0,38	71	121,40

ÉGŐ	NORMÁL TELJESÍ- TÉMÉNY (kW)	CSÖKKENTETT TELJESÍTMÉNY (kW)	FÚVÓKA JE- LÖLÉSE: 1/100 mm	NÉVLEGES GÁZ- HOZAM (g/ó)
Kisegítő	0,85	0,31	50	60,70
Sütő	2,35	0,78	80	167,82

14.9 Gázcsatlakoztatás

Szerelés előtt vegye le a készülék hátulján levő gázcsőről a matricát. Tisztítsa meg a csövet a ragasztó maradékaitól.

Alkalmazzon fix csatlakoztatásokat, vagy használjon flexibilis rozsdamentes csövet a hatályos rendelkezések szerint. Flexibilis fémcsövek alkalmazása esetén ügyeljen arra, hogy azok ne érintkezzenek mozgó alkatrészekkel, és ne nyomódjanak össze.



VIGYÁZAT!

A gázvezeték nem érintkezhet a készülék ábrán jelzett részével.

14.10 Nemfém flexibilis csövek csatlakoztatása

Ha a körülmények lehetővé teszik a gázcsatlakozáshoz való egyszerű hozzáférést, alkalmazhat flexibilis csövet is. A flexibilis csövet szorítóbilincsekkel szorosan kell csatlakoztatni.

Felszereléskor mindig használjon csőtartót és tömítőgyűrűt. A flexibilis cső akkor használható, amikor:

- nem melegegdedhet fel jobban, mint a szobahőmérséklet, azaz 30 °C-nál;
- nem hosszabb 1500 mm-nél;
- sehol sem csípődik össze;
- nem csavarodik vagy szorul meg;
- nem érintkezik éles szélekkel vagy sarkokkal;
- állapota könnyen ellenőrizhető.

A flexibilis cső ellenőrzésekor győződjön meg az alábbiakról:

- nem láthatók rajta törések, vágások, égésnyomok, sem a végződéseknél, sem pedig a cső teljes hosszán;
- az anyag nem keményedett meg, hanem megfelelő rugalmasságot mutat;
- a szorítóbilincsek nem rozsdásodtak el;
- szavatossági ideje nem járt le.

Ha egy vagy több hibát észlel, ne javítsa meg a csövet, hanem cserélje ki.



VIGYÁZAT!

Ha végzett a beszereléssel, győződjön meg róla, hogy a csövek illesztéseinek a tömítés nem ereszt-e. A tömítést szappanos vízzel ellenőrizze, ne lánggal!

A gázellátást biztosító csonc a kezelőpanel hátsó felén található.

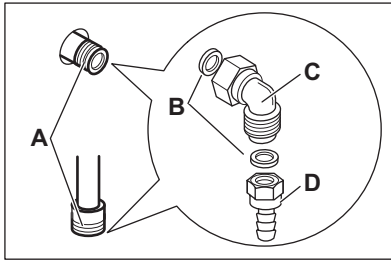


VIGYÁZAT!

A gáz csatlakoztatása előtt húzza ki a hálózati csatlakozódugót a hálózati aljzatból, vagy a biztosítódobozban kapcsolja le a biztosítót. Zárja el a gázellátás főcsapját.



A készülék egy alapértelmezettnek tekintett gázhoz van beállítva. A beállítás módosításához válasszon a listából egy csőtartót. Mindig használjon tömítőgyűrűt.



- A) A gáz csatlakoztatási pontja (csak az egyik pontot kell bekötni)
- B) Tömítés
- C) Állítható csatlakozás
- D) Cseppfolyós gáz csőtartó

14.11 Átállítás más gáztípusra



VIGYÁZAT!

A különböző gáztípusoknak megfelelő beállításokat illetékes szakember végezze.



A készülék cseppfolyós gázzal működik. A megfelelő fűvókák alkalmazásával földgázzal is használható. A gázadagolást ennek megfelelően kell módosítani.



VIGYÁZAT!

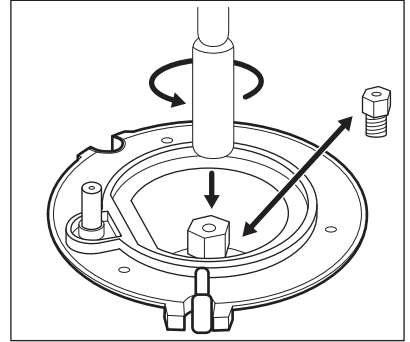
Mielőtt a fűvókákat kicserélné, ellenőrizze, hogy az összes gázsabályzó gomb kikapcsolt állásban van-e. Húzza ki a készülék hálózati kábelének csatlakozódugóját a csatlakozóaljzatból. Hagyja a készüléket lehűlni. Sérülés veszélye áll fenn!

14.12 A főzőlap fűvókáinak cseréje

A gáztípus módosításakor cserélje ki a fűvókákat.

1. Vegye le az edénytartókat.
2. Vegye le az égőfedeleket és a koronákat a gázégőről.
3. A fűvókákat egy 7-es csőkulccsal szerelje ki.

4. A használandó gáz típusának megfelelő fűvókákra cserélje ki a fűvókákat.



5. A gázcsatlakozó melletti adattáblát cserélje ki az új gáztípusnak megfelelő táblára.

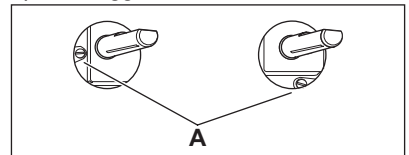


Ez a tábla a készülékhez mellékelt csomagban található.

Ha a gáznyomás ingadozik, vagy a szükséges nyomástól eltér, a gázcsatlakozóra megfelelő nyomásszabályozót kell szerelni.

14.13 A főzőlap égő minimális szintjének beállítása

1. Húzza ki a konnektorból a készülék hálózati vezetékét.
2. Vegye le a főzőlap szabályozógombját. Amennyiben nem fér hozzá a kiegyenlítő csavarhoz, szerelje le a kezelőpanelt a beállítás megkezdése előtt.
3. Egy vékony, egyenes fejű csavarhúzóval állítsa be a kiegyenlítő csavart (A). A kiegyenlítő csavar helyzete (A) típustól függ.



Átállás földgárról cseppfolyós gázra

1. Teljesen hajtsa be a kiegyenlítő csavart.
2. Tegye vissza a szabályozógombot.

Átállás cseppfolyós gárról földgázra

1. Körülbelül egy fordulattal csavarja ki a kiegyenlítő csavart (A).
2. Tegye vissza a szabályozógombot.
3. Csatlakoztassa a készüléket az elektromos hálózathoz.



VIGYÁZAT!

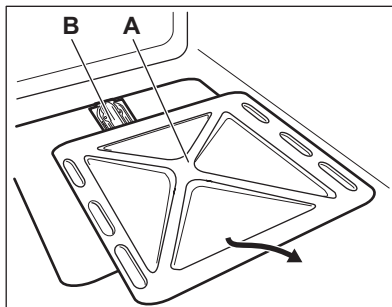
Csak akkor csatlakoztassa a hálózati csatlakozódugót, ha minden alkatrészt visszaszerelt az eredeti helyére. Sérülés veszélye áll fenn!

4. Gyújtsa be az égőt. Olvassa el a „Főzőlap - Napi használat” című fejezetet.
5. A szabályozógombot állítsa minimum pozícióba.
6. Vegye le ismét a szabályozógombot.
7. Lassan forgassa a kiegyenlítő csavart, míg eléri a legkisebb és stabil lángnagyságot.
8. Tegye vissza a szabályozógombot.
9. A gázsütő szabályozógombját állítsa maximális állásba, és hagyja melegedni a sütőt legalább 10 percig.
10. A sütőfunkciók gombját gyorsan forgassa el a maximálisból a minimális gázállásba.

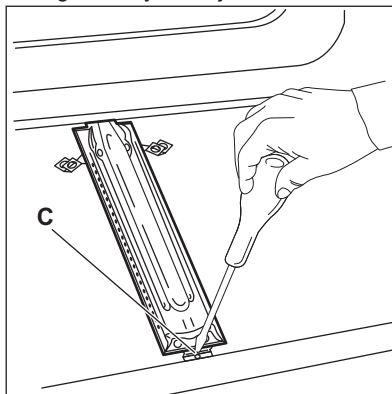
Szabályozza a lángot. Ellenőrizze, hogy a láng nem alszik-e ki a kislángra való átváltásnál. A sütő égőjének koronáján egy kisméretű, folyamatosan égő lángnak kell lennie. Ha a láng elalszik, végezze el ismét a sütőégő beállítását.

14.14 A sütő fűvókájának cseréje

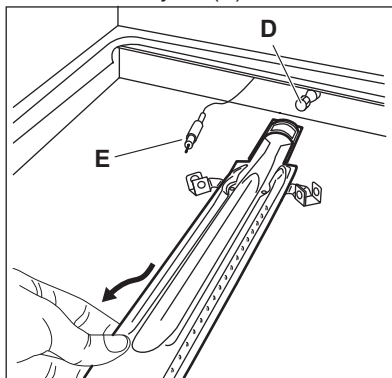
1. Vegye ki a sütőtér alsó lemezét (A), hogy a sütő égőjéhez (B) hozzáférhessen.



2. Távolítsa el a csavart (C), amelyek az égőt a helyén tartja.



3. Óvatosan vágja le az égőt a fűvóka tartójáról (D).



4. Óvatosan tolja balra. Ügyeljen arra, hogy az égőfej ne váljon le az égő beömlőnyílásáról. Ne gyakoroljon semmilyen erőhatást a hőérzékelő vezetékére (E).

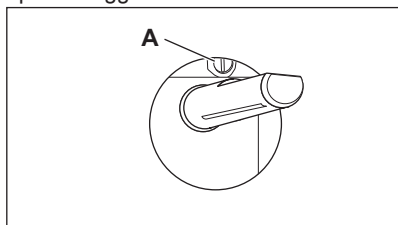
5. Távolítsa el az égő fűvókáját (D) egy 7 mm-es csőkulcs segítségével, és cserélje ki egy másikra.

Szerelje vissza az égőt a fenti lépések fordított sorrendjében.

Cserélje ki a gázellátást biztosító csomk melletti gáztípusmatricát az új gáztípusnak megfelelő matricára.

14.15 A gázsütőégő minimális szintjének beállítása

1. Húzza ki a konnektorból a készülék hálózati vezetékét.
2. Vegye le a sütőfunkciók szabályozógombját. Amennyiben nem fér hozzá a kiegyenlítő csavarhoz, szerelje le a kezelőpanelt a beállítás megkezdése előtt.
3. Egy vékony, egyenes fejjű csavarhúzóval állítsa be a kiegyenlítő csavart (A).
A kiegyenlítő csavar helyzete (A) típustól függ.



Átállítás földgárról cseppfolyós gázra

1. Teljesen hajtsa be a kiegyenlítő csavart.
2. Tegye vissza a szabályozógombot.

Átállítás cseppfolyós gárról földgázra

1. Körülbelül egy fordulattal csavarja ki a kiegyenlítő csavart (A).
2. Tegye vissza a szabályozógombot.
3. Csatlakoztassa a készüléket az elektromos hálózathoz.



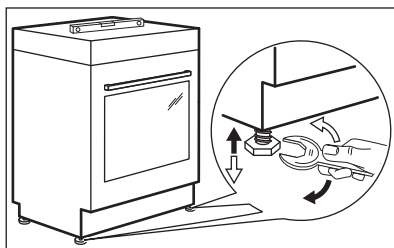
VIGYÁZAT!

Csak akkor csatlakoztassa a hálózati csatlakozódugót, ha minden alkatrészt visszaszerelt az eredeti helyére. Sérülés veszélye áll fenn!

4. Gyűjtse be az égőt.
Olvassa el a „Sütő - Napi használat” című fejezetet.
5. A szabályozógombot állítsa minimum pozícióba.
6. Vegye le ismét a szabályozógombot.
7. Lassan forgassa a kiegyenlítő csavart, míg eléri a legkisebb és stabil lángnagyságot.
8. Tegye vissza a szabályozógombot.
9. A gázsütő szabályozógombját állítsa maximális állásba, és hagyja melegedni a sütőt legalább 10 percig.
10. A sütőfunkciók gombját gyorsan forgassa el a maximálisból a minimális gázállásba.

Szabályozza a lángot. Ellenőrizze, hogy a láng nem alszik-e ki a kislángra való átváltásnál. A sütő égőjének koronáján egy kisméretű, folyamatosan égő lángnak kell lennie. Ha a láng elalszik, végezze el ismét a sütőégő beállítását.

14.16 A készülék vízszintbe állítása



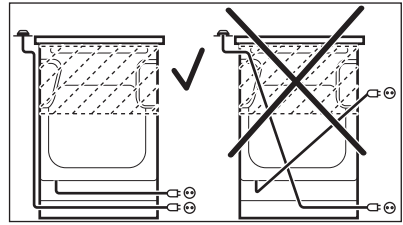
A készülék alján található kis lábak beállításával a készülék tetejét a többi felület magasságához igazíthatja.

14.17 Elektromos bekötés



VIGYÁZAT!

A gyártó semmilyen felelősséget nem vállal, ha a biztonságra vonatkozó fejezetekben található óvintézkedéseket nem tartja be.



Ez a készülék dugasszal és csatlakozókábelrel kerül szállításra.



VIGYÁZAT!

A hálózati vezeték nem érintkezhet a készülék ábrán jelzett részével.

15. KÖRNYEZETVÉDELMI TUDNIVALÓK

A jelzéssel ellátott anyagok újrahasznosíthatóak. Újrahasznosításhoz tegye a megfelelő konténerekbe a csomagolást. Járuljon hozzá környezetünk és egészségünk védelméhez, és hasznosítsa újra az elektromos és elektronikus hulladékot. A tiltó szimbólummal ellátott készüléket ne dobja a háztartási hulladék közé. Juttassa el a készüléket a helyi újrahasznosító telepre, vagy lépjen kapcsolatba a hulladékkezelésért felelős hivatallal.

