



Thinking of you
Electrolux



EN3487AOW
EN3887AOW

.....
HU HŰTŐ - FAGYASZTÓ

.....
HASZNÁLATI ÚTMUTATÓ



TARTALOMJEGYZÉK

1. BIZTONSÁGI ELŐÍRÁSOK	3
2. TERMÉKLEÍRÁS	5
3. KEZELŐPANEL	6
4. NAPI HASZNÁLAT	9
5. HASZNOS JAVASLATOK ÉS TANÁCSOK	13
6. ÁPOLÁS ÉS TISZTÍTÁS	14
7. HIBAEHÁRÍTÁS	16
8. ÜZEMBE HELYEZÉS	18
9. ZAJOK	23
10. MŰSZAKI ADATOK	25

GONDOLUNK ÖNRE

Köszönjük, hogy Electrolux terméket vásárolt. Ön olyan készülék tulajdonosa lett, mely mögött több évtizedes szakmai tapasztalat és innováció áll. Rendkívüli tudását és stílusos megjelenését az Ön igényei ihlették. Valahányszor csak használja, biztos lehet abban, hogy a benne foglalt tudás a siker garanciája.

Köszöntjük az Electrolux világában.

Látogassa meg a weboldalunkat:



Kezelési tanácsok, kiadványok, hibaelhárító, szerviz információk:
www.electrolux.com



További előnyökért regisztrálja készülékét:
www.electrolux.com/productregistration



Kiegészítők, segédanyagok és eredeti alkatrészek vásárlása a készülékhez:
www.electrolux.com/shop

VÁSÁRLÓI TÁMOGATÁS ÉS SZERVIZ

Kizárólag eredeti alkatrészek használatát javasoljuk.

Ha készülékével a szervizhez fordul, legyenek kéznél az alábbi adatok.

Ezek az információk az adattáblán olvashatók. Típus, Termékszám, Sorozatszám.



Figyelmeztetés - Biztonsági információk



Általános információk és tanácsok



Környezetvédelmi információk

A változtatások jogát fenntartjuk.

1. BIZTONSÁGI ELŐÍRÁSOK

Saját biztonsága és a helyes használat biztosítása érdekében a készülék üzembe helyezése és első használata előtt olvassa át figyelmesen ezt a használati útmutatót, beleértve a tippeket és figyelmeztetéseket is. A szükségtelen hibák és balesetek elkerülése érdekében fontos annak biztosítása, hogy mindenki, aki a készüléket használja, jól ismerje annak működését és biztonságos használatát. Őrizze meg ezt a használati útmutatót, és ha a készüléket elajándékozza vagy eladja, az útmutatót is mellékelje hozzá, hogy annak teljes élettartamán keresztül mindenki, aki használja, megfelelő információkkal rendelkezzen annak használatát és biztonságát illetően.

Az emberi élet és a vagyontárgyak biztonsága érdekében tartsa be a jelen használati útmutatóban szereplő óvintézkedéseket, mivel a gyártó nem felelős az ezek elmulasztása miatt bekövetkező károkért.

1.1 Gyermekek és fogyatékkal élő személyek biztonsága

- A készülék kialakítása nem olyan, hogy azt csökkent fizikai, értelmi vagy mentális képességű, illetve megfelelő tapasztalatok és ismeretek híján lévő személyek (beleértve a gyermekeket is) használhassák, hacsak a biztonságukért felelős személy nem biztosít számukra felügyeletet és útmutatást a készülék használatára vonatkozóan.

Gondoskodni kell a gyermekek felügyeletéről annak biztosítása érdekében, hogy ne játszanak a készülékkel.

- Minden csomagolóanyagot tartsa a gyermektől távol. Fulladásveszélyesek.
- A készülék kiselejtezésekor húzza ki a dugaszt a hálózati aljzatból, vágja el a hálózati tápkábelt (olyan közel a készülékhez, amennyire csak lehet), és távolítsa el az ajtót annak megelőzése érdekében, hogy a játszó gyermekek áramütést szenvedjenek, vagy magukat a készülékbe zárják.
- Ha ez a mágneszáras ajtóval ellátott készülék egy rugózás (kilincses) ajtóval vagy fedéllel ellátott régi készülék helyére kerül, akkor ne felejtse el a régi készülék kidobása előtt használatra alkalmatlanná tenni a rugós zárat. Ennek az a célja, hogy gyerekek ne tudjanak bennekedni a készülékben.

1.2 Általános biztonsági tudnivalók



VIGYÁZAT

A készülékhez vagy a beépített szerkezeten lévő szellőzőnyílásokat tartsa akadálymentesen

- A készülék rendeltetése háztartási élelmiszerek és/vagy italok tárolása, és hasonló felhasználási területen való alkalmazása, mint például:
 - üzletek, irodák és egyéb munkahelyeken kialakított személyzeti konyhák;
 - tanyaházak, hotelek, motelek és egyéb lakás céljára szolgáló ingatlanok esetén az ügyfelek számára;
 - szállások reggelivel;
 - étkeztetés és hasonló, nem kereskedelmi jellegű alkalmazások.
 - Ne használjon mechanikus szerkezetet vagy mesterséges eszközöket a leolvasztási folyamat elősegítésére.
 - Ne működtessen más elektromos készüléket (például fagyaltkészítő gépet) hűtőberendezések belsejében, hacsak ezt a gyártó kifejezetten jóvá nem hagyja.
 - Ügyeljen arra, hogy ne sérüljön meg a hűtőkör.
 - Izobután (R600a) hűtőanyagot tartalmaz a készülék hűtőköre, ez a környezetre csekély hatást gyakorló, természetes gáz, amely ugyanakkor gyúlékony.
- A készülék szállítása és üzembe helyezése során bizonyosodjon meg arról, hogy a hűtőkör semmilyen összetevője nem sérült meg.
- Ha a hűtőkör megsérült:
- kerülje nyílt láng és tűzgyújtó eszközök használatát
 - alaposan szellőztesse ki azt a helyiséget, ahol a készülék található
- Veszélyes a termék műszaki jellemzőit megváltoztatni vagy a terméket bármilyen módon átalakítani. A hálózati tápkábel bármilyen sérülése rövidzárlatot, tüzet vagy áramütést okozhat.



VIGYÁZAT

A veszélyhelyzetek megelőzése érdekében mindenféle elektromos részegység (hálózati tápkábel, dugasz, kompresszor) cseréjét hivatalos szervizképviselőnek vagy szakképzett szervizmunkatársnak kell elvégeznie.

1. A hálózati tápkábelt nem szabad meghosszabbítani.
 2. Ügyeljen arra, hogy a hálózati dugaszt ne nyomja össze vagy károsítsa a készülék hátlapja. Az összenyomott vagy sérült hálózati dugasz túlmelegedhet és tüzet okozhat.
 3. Gondoskodjon arról, hogy a készülék hálózati dugasza hozzáférhető legyen.
 4. Ne húzza a hálózati kábelt.
 5. Ha a hálózati aljzat ki van lazulva, ne csatlakoztassa a hálózati dugaszt. Áramütés vagy tűz veszélye.
 6. Nem szabad működtetni a készüléket, ha a belső világítás lámpabúrája nincs a helyén (ha van a készüléken).
- Ez a készülék nehéz. Mozgatásakor körültekintéssel járjon el.
 - Ne szedjen ki semmit a fagyaszttóból, és ne is érjen hozzá ilyenekhez, ha a keze nedves vagy vizes, mivel ez a bőrsérüléseket, illetve fagyás miatti égési sérüléseket eredményezhet.
 - Ne tegye ki hosszú időn keresztül közvetlen napsütésnek a készüléket.
 - Az ebben a készülékben működő izzólámpák (ha vannak ilyenek a készülékben) kizárólag háztartási eszközökhöz kifejlesztett, különleges fényforrások. Nem alkalmasak helyiségek megvilágítására.

1.3 Napi használat

- Ne tegyen meleg edényt a készülék műanyag részeire.
- Ne tároljon gyúlékony gázt vagy folyadékot a készülékben, mert azok felrobbanhatnak.
- Ne tegyen élelmiszereket közvetlenül a hátsó falon lévő levegőkimenet elé. (Ha a készülék Frost Free rendszerű)
- A fagyasztott élelmiszert kiolvasztás után többé nem szabad újra lefagyasztani.
- Az előrecsomagolt fagyasztott élelmiszereket az élelmiszergyártó utasításaival összhangban tárolja.

- A készülék gyártójának tárolásra vonatkozó ajánlásait szigorúan be kell tartani. Olvassa el az idevonatkozó utasításokat.
- Ne tegyen szénsavas italokat a fagyaszttóba, mert nyomás keletkezik a palackban, ami miatt felrobbanhat és kárt okozhat a készülékben.
- A jégnyalóka fagyásból eredő égéseket okozhat, ha rögtön a készülékből kivéve enni kezdik.

1.4 Ápolás és tisztítás

- A karbantartás előtt kapcsolja ki a készüléket, és a húzza ki a vezetéket a fali aljzataból.
- Ne tisztítsa a készüléket fémtárgyakkal.
- Ne használjon éles tárgyakat a démek a készülékről történő eltávolításához. Használjon műanyag kaparókést.
- Rendszeresen vizsgálja meg a hűtőszekrényben a leolvadt víz számára kialakított vízelvezetőt. Szükség esetén tisztítsa meg a vízelvezetőt. Ha a vízelvezető el van záródva, a víz összegyűlik a készülék aljában.

1.5 Üzembe helyezés



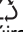
Az elektromos hálózatra való csatlakoztatást illetően kövesse a megfelelő fejezetek útmutatását.

- Csomagolja ki a készüléket, és ellenőrizze, vannak-e sérülések rajta. Ne csatlakoztassa a készüléket, ha sérült. Az esetleges sérüléseket azonnal jelentse ott, ahol a készüléket vásárolta. Ilyen esetben őrizze meg a csomagolást.
- Ajánlatos legalább négy órát várni a készülék bekötésével és hagyni, hogy az olaj visszafolyjon a kompresszorba.
- Megfelelő levegőáramlást kell biztosítani a készülék körül, ennek hiánya túlmelegedéshez vezet. Az elégséges szellőzés elérése érdekében kövesse a vonatkozó üzembe helyezési utasításokat.
- Amikor csak lehetséges, a készülék hátlapja fal felé nézzen, hogy el lehessen kerülni a forró alkatrészek (kompresszor, kondenzátor) megérintését vagy megfogását az esetleges égési sérülések megelőzése érdekében.
- A készüléket nem szabad radiátorok vagy tűzhelyek közelében elhelyezni.
- Ügyeljen arra, hogy a hálózati dugasz hozzáférhető legyen a készülék telepítése után.

- Csak ivóvízhálózatra csatlakoztatható (Ha fel van szerelve vízcsatlakozóval).

1.6 Szerviz

- A készülék szervizeléséhez szükséges minden villanyszerelési munkát szakképzett villanyszerelőnek vagy kompetens személynek kell elvégeznie.
- A készüléket kizárólag arra felhatalmazott szervizközpont javíthatja, és csak eredeti pótalkatrészek használhatók.

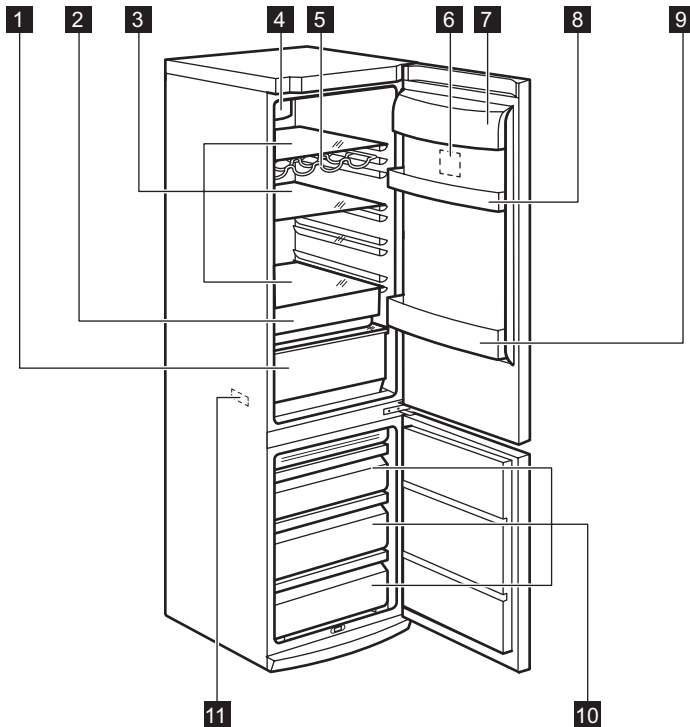
anyagokban nem tartalmaz az ózonréteget károsító gázokat. A készüléket nem szabad a lakossági hulladékkal és szeméttel együtt kidobni. A szigetelőhab gyúlékony gázokat tartalmaz: a készüléket a helyi hatóságoktól beszerezhető vonatkozó rendelkezésekkel összhangban kell hulladékba helyezni. Vigyázzon, ne sérüljön meg a hűtőegység, különösen hátul a hőcserélő környéke. A készüléken használt és  szimbólummal megjelölt anyagok újrahasznosíthatóak.

1.7 Környezetvédelem



Ez a készülék sem a hűtőfolyadék-kezelő rendszerben, sem a szigetelő

2. TERMÉKLEÍRÁS



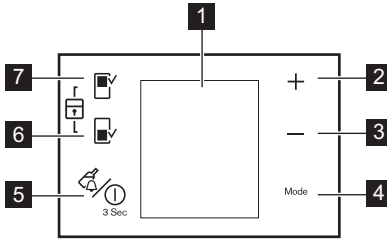
- 1** CrispFresh fiók
2 FreshZone fiók

- 3** Hűtőpolcok
4 Dynamic Air hűtés

- 5** Palacktartó állvány
- 6** Kezelőpanel
- 7** Tejtermék polc
- 8** Ajtóban lévő polc

- 9** Palacktartó polc
- 10** Fagyasztó kosarak
- 11** Adattábla

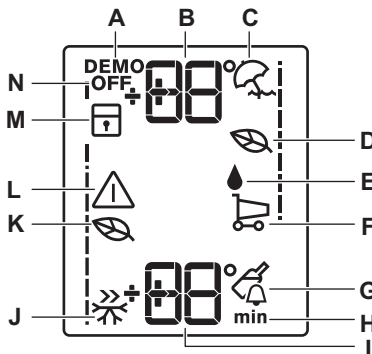
3. KEZELŐPANEL



- 1** Kijelző
- 2** Hőmérséklet-szabályozó Plusz gomb
- 3** Hőmérséklet-szabályozó Mínusz gomb
- 4** Mode gomb
- 5** DrinksChill gomb és ON/OFF gomb
- 6** Fagyasztó rekesz gomb
- 7** Hűtőtér gomb

Lehetőség van a gyárilag beállított billentyűhang nagyobb hangerejű változatának alkalmazására, ha egyszerre megnyomja a Mode gombot és a mínusz gombot néhány másodpercig. Az eredeti hang visszaállítható.

3.1 Kijelző



A) Demo funkció

- B) Hűtőszekrény hőmérséklet-visszajelző
- C) Nyaralás funkció
- D) Hűtő Eco Mode funkció
- E) Extra nedvesség funkció
- F) Bevásárlás funkció
- G) Drinks Chill funkció
- H) Idővezérelt szárítás
- I) Fagyasztó hőmérséklet-visszajelző
- J) Fast Freeze funkció
- K) FagyasztóEco Mode funkció
- L) Figyelmeztető kijelzés
- M) Gyerekzár funkció
- N) Hűtő KI üzemmód



A hűtő- vagy fagyasztótér kiválasztása után ---- animáció kezdődik. A hőmérséklet kiválasztása után az animáció néhány percig villog.

3.2 Bekapcsolás

A készülék bekapcsolásához tegye a következőket:

1. Csatlakoztassa a tápkábel csatlakozóját a hálózati aljzatba.
2. Ha a kijelző nincs bekapcsolva, nyomja meg az ON/OFF gombot.
3. Ha a DEMO megjelenik a kijelzőn, a készülék bemutató üzemmódban működik. Olvassa el a „Hibaelhárítás...” című részt.
4. A hőmérséklet-visszajelző a beállított alapértelmezett hőmérsékletet mutatja.

Eltérő hőmérséklet beállításához lásd a „Hőmérséklet-szabályozás” c. részt.

3.3 Kikapcsolás

A készülék kikapcsolásához tegye a következőket:

1. Nyomja le 3 másodpercen át a készülék ON/OFF gombját.
2. A kijelző kikapcsol.

3. A készülék áramtalanításához húzza ki a csatlakozódugót a hálózati aljzattól.

3.4 A hűtő kikapcsolása

A hűtő kikapcsolásához:

1. Nyomja meg néhány másodpercig a Fridge Compartment gombot.
2. A hűtő OFF visszajelző jelenik meg.

3.5 A hűtő bekapcsolása

A hűtő bekapcsolásához:

1. Nyomja meg a Fridge Compartment gombot.

A hűtő OFF visszajelző nem világít tovább. Eltérő hőmérséklet beállításához lásd a „Hőmérséklet-szabályozás” c. részt.

3.6 A hőmérséklet beállítása

Válassza a hűtő- vagy fagyaszttóteret.

A hőmérséklet beállításához nyomja meg a hőmérséklet gombot.

Beállított alapértelmezett hőmérséklet:

- +4 °C a hűtő esetében
- -18 °C a fagyaszttóter esetében

A hőmérséklet-visszajelzők a beállított hőmérsékletet mutatják.

A beállított új hőmérsékletet a készülék 24 órán belül éri el.



A beállított hőmérsékletet a készülék áramszünet esetén is megjegyzi.

3.7 Extra nedvesség üzemmód

Ha növelni szeretné a hűtőtér nedvességtartalmát, javasoljuk az Extra nedvesség funkció használatát.

A funkció bekapcsolásához:

1. Nyomja meg a Mode gombot a megfelelő ikon megjelenéséig.

A funkció kikapcsolásához:

1. A Mode gomb megnyomásával válasszon ki egy másik funkciót, vagy nyomja meg a ModeMode gombot addig, míg minden speciális ikon el nem tűnik.

3.8 EcoMode a hűtő- és fagyaszttóterek számára

Az optimális élelmiszertároláshoz jelölje ki az EcoMode üzemmódot.

A funkció bekapcsolásához:

1. Válassza a hűtő/fagyaszttóteret.
2. Nyomja meg a Mode gombot a megfelelő ikon megjelenéséig.

A hőmérséklet-visszajelző a beállított hőmérsékletet mutatja:

- a hűtő esetében: +4 °C
- a fagyaszttóter esetében: -18 °C

A funkció kikapcsolásához:

1. Válassza a hűtő/fagyaszttóteret.
2. Másik funkció kiválasztásához nyomja meg a Mode gombot, vagy addig tartsa nyomva a Mode gombot, míg egyik speciális ikon sem lesz látható



A funkció akkor is kikapcsol, ha eltérő beállított hőmérsékletet választ ki.

3.9 ShoppingMode

Ha nagyobb mennyiségű meleg élelmiszert kell behelyeznie a készülékbe, például egy élelmiszer-bevásárlás után, azt javasoljuk, hogy aktiválja a ShoppingMode funkciót a termékek gyorsabb lehűtése és annak megelőzése érdekében, hogy a már a hűtőszekrényben lévő élelmiszerek felmelegedjenek.

A funkció bekapcsolásához:

1. Nyomja meg a Mode gombot a megfelelő ikon megjelenéséig.

A ShoppingMode funkció kb. 6 óra elteltével automatikusan kikapcsol.

A funkció automatikus befejeződése előtti kikapcsoláshoz:

1. Másik funkció kiválasztásához nyomja meg a Mode gombot, vagy addig tartsa nyomva a Mode gombot, míg egyik speciális ikon sem lesz látható



A funkció akkor is kikapcsol, ha eltérő hűtőtér-hőmérsékletet állít be.

3.10 Nyaralás üzemmód

Ez a funkció lehetővé teszi, hogy a hűtőszekrény hosszabb távollét alatt zárva és üresen álljon anélkül, hogy kellemetlen szagok képződnének a készülékben.



A hűtőtérrel a távollét idejére ki kell üríteni.

A funkció bekapcsolásához:

1. Nyomja meg a Mode gombot a megfelelő ikon megjelenéséig.

A hűtőtér hőmérséklet-visszajelző a beállított hőmérsékletet mutatja.

A funkció kikapcsolásához:

1. Másik funkció kiválasztásához nyomja meg a Mode gombot, vagy addig tartsa nyomva a Mode gombot, míg egyik speciális ikon sem lesz látható



A funkció akkor is kikapcsol, ha eltérő hűtőtér-hőmérsékletet állít be.

3.11 DrinksChill üzemmód

A DrinksChill üzemmód segítségével figyelmeztető hangjelzést állíthat be a kívánt időre. Ez akkor lehet hasznos, ha egy receptnél megadott ideig szükséges hűteni a tésztát, vagy ha azt szeretné, hogy ne feledkezzen meg a gyors lehűlés érdekében a mélyhűtőbe tett palackról.

A funkció bekapcsolásához:

1. Nyomja meg az DrinkChill gombot.
A DrinksChill visszajelző megjelenik.
Az Időzítő a beállított értéket mutatja (30 perc).
2. Az időzítési érték 1 és 90 perc közötti módosításához nyomja meg a hőmérséklet-csökkentő gombot vagy a hőmérséklet-növelő gombot.
3. Az időzítési érték villogni kezd (min).
A visszaszámlálás végén a DrinksChill visszajelző villogni kezd, és egy hangjelzés hallható.
1. Vegye ki a fagyasztórekeszben lévő italokat.
2. A hang kikapcsolásához és a funkció leállításához nyomja meg a DrinkChill gombot.
A funkciót a visszaszámlálás során bármikor kikapcsolhatja:
1. Nyomja meg az DrinkChill gombot.
2. A DrinksChill visszajelző nem világít tovább.
Az időt a visszaszámlálás során és lejáratkor módosíthatja, ha megnyomja a hőmérséklet-csökkentő gombot és a hőmérséklet-növelő gombot.

3.12 FastFreeze üzemmód

A funkció bekapcsolásához:

1. Válassza a fagyasztótérét.
2. Nyomja meg a Mode gombot a megfelelő ikon megjelenéséig.

Ez a funkció 52 óra elteltével automatikusan kikapcsol.

A funkció automatikus befejeződése előtti kikapcsoláshoz:

1. Válassza a fagyasztótérét.

2. Másik funkció kiválasztásához nyomja meg a Mode gombot, vagy addig tartsa nyomva a Mode gombot, míg egyik speciális ikon sem lesz látható



A funkció egy másik fagyasztási hőmérséklet kiválasztásával kapcsol ki.

3.13 Gyermezkár funkció

A nyomógombokon keresztül működtetés leállítására válassza ki a Gyermezkár funkciót.

A funkció bekapcsolásához:

1. Nyomja meg a Mode gombot a megfelelő ikon megjelenéséig.

2. A Gyermezkár visszajelző világít.

A funkció kikapcsolásához:

1. Válasszon egy másik funkciót a Mode gombbal, vagy addig tartsa nyomva a Mode gombot, míg egyik speciális ikon sem lesz látható.

3.14 Magas hőmérséklet miatti riasztás

A fagyasztótérben a hőmérséklet (például áramkimaradás miatti) emelkedését a következők jelzik:

- a riasztás kijelzés és a fagyasztó hőmérséklet-kijelzői villognak
- hangjelzés hallható.

A riasztó kikapcsolásához:

1. Nyomja meg bármelyik gombot.
2. A hangjelző kikapcsol.
3. A fagyasztó hőmérséklet-visszajelző néhány másodpercig kijelzi a készülékben keletkezett legmagasabb hőmérsékletet. Ezután a beállított hőmérsékletet mutatja.
4. A hőmérséklet helyreállításáig a riasztás visszajelző tovább villog.

Amikor megszűnik a riasztás, a riasztás visszajelző kialszik.

3.15 Nyitott ajtó riasztás

Figyelmeztető hangjelzés hallható, ha az ajtó pár percig nyitva marad. A nyitott ajtó miatti riasztás elemei a következők:

- villogó Riasztás jelzés
- hangjelzés

Amikor a normál feltételek helyreálltak (az ajtó zárva), a riasztás kikapcsol.

A riasztás alatt a hangjelzés bármely gomb megnyomásával kikapcsolható.

4. NAPI HASZNÁLAT

4.1 Fagyasztott élelmiszerek tárolása

Az első indításkor, illetve hosszabb használaton kívüli periódus után, mielőtt élelmiszereket helyezne a fagyasztótérbe, üzemeltesse legalább 2 óráig a készüléket.

A fagyasztófiókok használatával könnyen és gyorsan megtalálja a kívánt élelemcsomagot. Ha nagyobb mennyiségű élelmet kell tárolni, eltávolíthatja a fiókokat, kivéve az alsót, melynek mindig a helyén kell maradnia, a levegő megfelelő áramlásának biztosítása érdekében. Minden polcra helyezhető az ajtótól 15 mm-re kinyúló étel.



Véletlenszerű, például áramkimaradás miatt bekövetkező leolvadás esetén, amikor az áramszünet hosszabb ideig tart, mint az az érték, amely a műszaki jellemzők között az „áramkimaradási biztonság” alatt van feltüntetve, a felvadt élelmiszert gyorsan el kell fagyasztani, vagy azonnal meg kell főzni, majd pedig a (kihűlés után) újra lefagyasztani.

4.2 Kiolvasztás

A mélyfagyasztott vagy fagyasztott élelmiszerek használat előtt a hűtőrekeszben vagy szobahő-

mérsékleten kiolvaszthatók, attól függően, hogy mennyi idő áll rendelkezésre ehhez a művelethez.

A kisebb darabok még akár fagyasztott állapotban, közvetlenül a fagyasztóból kivéve is megfőzhetők: ebben az esetben a főzés ideje meg-hosszabbodik.

4.3 Friss élelmiszer lefagyasztása

A fagyasztórekesz alkalmas friss élelmiszerek lefagyasztására, valamint fagyasztott és mélyhűtött élelmiszerek hosszú távú tárolására is.

Friss élelmiszer lefagyasztásához aktiválja a Gyorsfagyasztás funkciót legalább 24 órával azelőtt, hogy a lefagyasztani kívánt élelmiszert behelyezi a fagyasztórekeszbe.

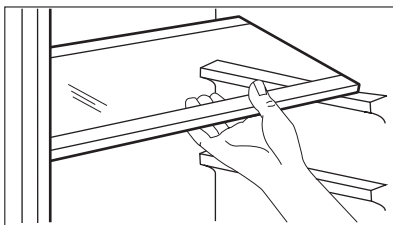
Helyezze a lefagyasztandó friss élelmiszert az alsó rekeszbe.

A 24 óra alatt lefagyasztható maximális élelmiszer-mennyiség az adatlapon van feltüntetve, amely a készülék belsejében található.

A fagyasztási folyamat 24 órát vesz igénybe: ez alatt az idő alatt ne tegyen be további lefagyasztandó élelmiszert.

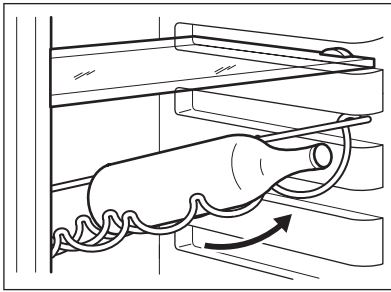
24 óra elteltével, amikor a fagyasztási folyamat befejeződött, kapcsolja ki a Gyorsfagyasztás funkciót (lásd a: „Gyorsfagyasztás funkció” c. részt).

4.4 Mozgatható polcok



A hűtőszekrény falai több sor polctartóval vannak ellátva, hogy a polcokat tetszés szerinti helyre lehessen tenni.

4.5 Palacktartó állvány



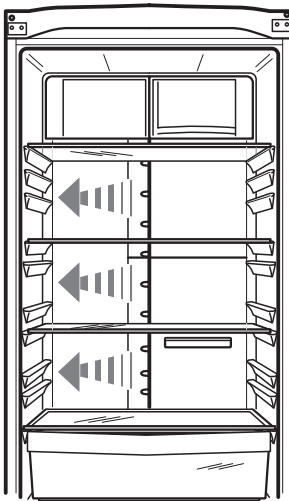
Helyezze a palackokat (előre felé néző nyílással) az előre beállított polcra.



Ha a polc vízszintes van elhelyezve, csak zárt palackokat tegyen rá.

A palacktartó polc korábban felnyitott palackok tárolásához megdönthető. Ehhez húzza felfele a polcot addig, amíg az felfele el nem fordítható, és helyezze a következő magasabb szintre.

4.6 Levegőhűtés



A Multiflow technológia segítségével gyorsabban lehűtheti az ételt, és egyenletes hőmérsékletet biztosíthat a hűtőtérben.

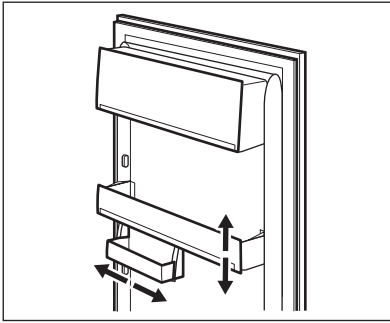
Ez az eszköz lehetővé teszi az élelmiszerek gyors lehűtését és az egyenletes hőmérsékletet a hűtőtérben.

4.7 Szén légszűrő

A készüléket egy szén légszűrővel láttuk el, amely a levegőforgató doboz hátsó falán egy ferdén található.

A szűrő megtisztítja a hűtőtér levegőjét a nemkívánatos szagoktól, ezáltal is javítva a tárolás minőségét.

4.8 Az ajtó polcainak elhelyezése



Ha eltérő méretű élelmiszersomagok számára szeretne helyet biztosítani, az ajtópolcokat különböző magasságokba állíthatja.

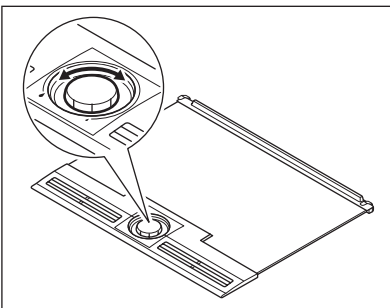
A polcok áthelyezésénél a következők szerint járjon el:

Fokozatosan húzza a polcot a nyilakkal jelölt irányba, amíg ki nem szabadul, majd szükség szerint tegye új helyre.



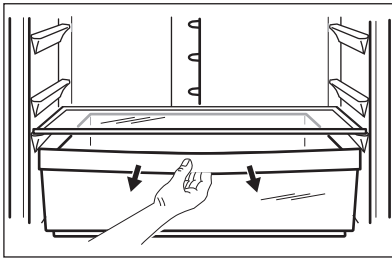
Ne mozgassa el a nagy alsó ajtópolcot, hogy fenntartsa a levegő megfelelő mozgását.

4.9 Páratartalom-szabályozás

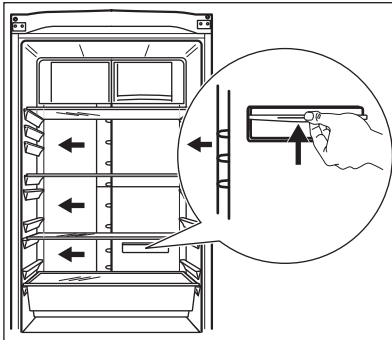


Zöldségek és gyümölcsök hűtőben való tárolásakor jó megoldás azok fiókba rakása. A hűtő biztosítja az alacsony hőmérséklet fenntartását, így lelassítja az élelmiszerek öregedését. Normál körülmények között, ha a zöldséffiók nincs teljesen megtöltve, továbbá zöldségeket és gyümölcsöket egyaránt tartalmaz, a páratartalom-szabályozót a nagy vízcseppel jelzett, magas páratartalom helyzetbe kell állítani. Ez azt jelenti, hogy a felső rács zárva van, és a magas páratartalom a fiókon belül marad. Ennek kell lenni a szokásos beállításnak. Esetenként, amikor a fiók zsúfoltnak van megpakolva, fennáll a veszélye, hogy az élelmiszer hűtése kevésbé lesz hatékony. Ekkor jó megoldás a rács szellőzőnyílásainak kinyitása a kis vízcsepp felé. A zöldségek általában víz elpárolgatásával hűtik magukat, azonban zárt szellőzőnyílásoknál fennáll a cseppképződés és a víz összegyűlésének veszélye a készülékben. A nagymennyiségű párat kibocsátó élelmiszerek közé tartozik a saláta, gomba, brokkoli és sárgarépa. Amikor a fiókban almát és gyümölcsöket is tárol, jó megoldást nyújt, ha a szellőzőnyílásokat kissé nyitva hagyja, mivel fennállhat az etilén felhalmozódásának veszélye a hűtőtérben. Az etilén egy növekedési hormon, melyet bizonyos zöldségek és gyümölcsök bocsátanak ki magukból, és ez a gáz károsíthatja, valamint felgyorsíthatja a többi zöldség és gyümölcs öregedési folyamatát.

4.10 FreshZone üzemmód



Ha a rekeszt nem kívánja Freshzone üzemmódban használni, a beállítások módosíthatóak, és alacsony hőmérsékletű fiókként használható.



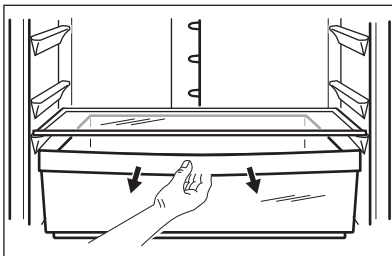
A funkció bekapcsolásához:

- Csúsztassa felfelé a zárólemezt (lásd az ábrát).

A funkció kikapcsolásához:

1. Csúsztassa lefelé a zárólemezt.

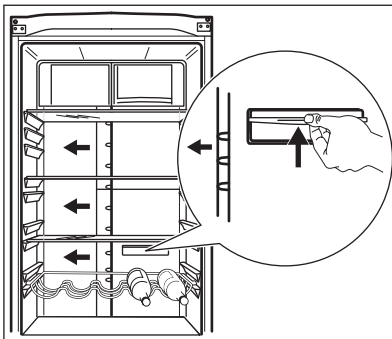
4.11 Freshzone fiók



Ez a berendezés lehetővé teszi az élelmiszerek gyors lehűtését és egységes hőmérsékletet biztosít a rekeszben.

A funkció bekapcsolásához:

1. Kapcsolja be a Bevásárlás funkciót.
2. A Bevásárlás visszajelző világít.
3. Csúsztassa felfelé a zárólemezt (lásd az ábrát).



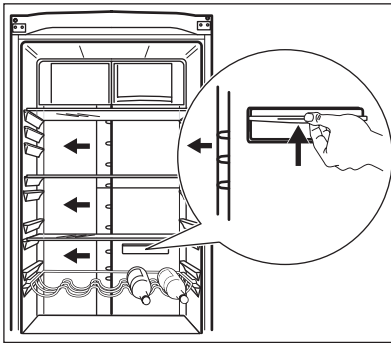
A funkció kikapcsolásához:

1. Csúsztassa lefelé a zárólemezt.
2. Kapcsolja ki a Bevásárlás funkciót.
3. A Bevásárlás üzemmód visszajelzője kialszik.



Néhány óra múlva a funkció automatikusan kikapcsol.

4.12 Italok hűtése a QuickChill funkcióval



Ez a funkció kiválóan alkalmas az italok gyorshűtésére.

A funkció bekapcsolásához:

1. Távolítsa el vagy helyezze fel a Freshzone fiókot, és tegye a kép szerint a palacktartó állványt a QuickChill fedél elé.
2. Kapcsolja be a Bevásárlás funkciót.
3. A Bevásárlás visszajelző világít.
4. Csúsztassa felfelé a zárólemezt (lásd az ábrát).

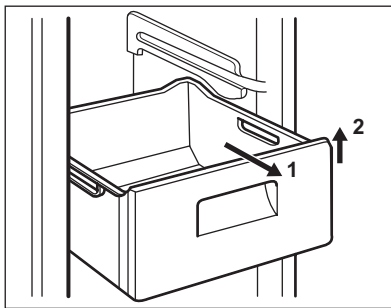
A funkció kikapcsolásához:

1. Csúsztassa lefelé a zárólemezt.
2. Kapcsolja ki a Bevásárlás funkciót.
3. A Bevásárlás üzemmód visszajelzője kialszik.



Néhány óra múlva a funkció automatikusan kikapcsol.

4.13 A fagyasztókosarak kivétele a fagyasztóból



A fagyasztókosarakon van egy ütköző, amely megakadályozza véletlen kivételüket vagy leesésüket. Amikor szeretné kivenni a fagyasztóból, húzza maga felé a kosarat, és amikor az elérte a végpontot, az elejét felfelé billentve vegye ki a kosarat.

Amikor vissza kívánja rakni, kissé emelje meg a kosár elejét, hogy be lehessen illeszteni a fagyasztóba. Amikor túljutott a végpontokon, nyomja vissza a kosarakat a helyükre.

5. HASZNOS JAVASLATOK ÉS TANÁCSOK

5.1 Energiatakarékossági ötletek

- Ne nyitogassa gyakran az ajtót, illetve ne hagyja a feltétlenül szükségesnél tovább nyitva.
- Ha a környezeti hőmérséklet magas, a hőmérséklet-szabályozó magas beállításon van, és a készülék teljesen meg van töltve, be, előfordulhat, hogy a kompresszor folyamatosan üzemel, ami miatt jég vagy dér képződik a párológatótón. Ha ez bekövetkezik, forgassa a hőmérséklet-szabályozót alacsonyabb beállít-

ásokra, hogy lehetővé tegye az automatikus leolvasztást, és így takarékoskodjon az áramfogyasztással.

5.2 Ötletek friss élelmiszerek hűtéséhez

A legjobb teljesítmény elérése érdekében:

- ne tároljon meleg ételt vagy párolgó folyadékot a hűtőszekrényben

- takarja le vagy csomagolja be az élelmiszereket, különösen ha valamelyiknek erős az aromája
- úgy helyezze be az ételeket, hogy a levegő szabadon körbe tudja járni őket.

5.3 Ötletek a hűtőszekrény használatához

Hasznos tanácsok:

Hús (minden fajtája): csomagolja nejlonzacskóba és helyezze a zöldséges fiók feletti üveglapra.

Biztonsági okokból ne tárolja egy vagy két napnál hosszabb ideig ily módon a húst.

Készételek, hidegtálak stb.: ezeket le kell takarni, majd bármelyik polcon elhelyezhetők.

Gyümölcsök és zöldségek: alaposan meg kell őket tisztítani és számkukra külön biztosított fiók(ok)ban elhelyezni.

Vaj és sajt: speciális légmentes tartóedényekbe kell helyezni, vagy alufóliába vagy nejlonzacskókba csomagolni őket, és a lehető legtöbb levegőt kiszorítani körülöttük.

Tejesüvegek: legyen kupakjuk, és tárolja őket az ajtó palacktartó rekeszében.

Ha a banán, krumpli, hagyma vagy fokhagyma nincs becsomagolva, tilos őket a hűtőszekrényben tartani.

5.4 Ötletek fagyasztáshoz

Ha a legjobban szeretné hasznosítani a fagyasztási eljárást, tartson be néhány fontos ajánlást:

- az adatlapon megtekintheti azt a maximális élelmiszer-mennyiséget, amely 24 órán belül lefagyasztható;
- a fagyasztási folyamat 24 órát vesz igénybe. Ez alatt az időszak alatt nem szabad további fagyasztásra váró élelmiszert betenni;
- csak első osztályú, friss és alaposan megtisztított élelmiszereket fagyasszon le;
- készítsen kisebb adag ételeket, hogy gyorsan és teljesen megfagyjanak, és hogy a később-

biekben csak a kívánt mennyiséget kelljen felolvasztani;

- csomagolja az ételt alufóliába vagy folpackba, és ellenőrizze, hogy sikerült-e a csomagolással kizárni a levegőt;
- ne hagyja, hogy a friss, még meg nem fagyott élelmiszerek hozzáérjenek a már lefagyasztott adagokhoz, mert különben az utóbbiaknak megemelkedik a hőmérséklete;
- a zsírszegény ételeket könnyebben és hosszabb ideig lehet tárolni, mint a zsírosakat; a só csökkenti az élelmiszerek élettartamát;
- ha a vízből képződött jeget a fagyasztórekeszből történő kivétel után rögtön fogyasztani kezdik, fagyásból eredő égési sérüléseket okozhat a bőrön;
- ajánlatos minden egyes csomagon feltüntetni a lefagyasztás dátumát, hogy nyomon lehessen követni a tárolási időket.

5.5 Ötletek fagyasztott élelmiszerek tárolásához

Annak érdekében, hogy a legjobb teljesítményt érje el a készüléknél:

- ellenőrizze, hogy a kereskedelmileg lefagyasztott élelmiszereket megfelelően tárolta-e az eladó;
- gondoskodjon róla, hogy a fagyasztott élelmiszerek a lehető legrövidebb időn belül elkerüljenek az élelmiszerüzletből a fagyasztóba;
- ne nyitogassa gyakran az ajtót, illetve ne hagyja a feltétlenül szükségesnél tovább nyitva;
- a kiolvasztott élelmiszerek nagyon gyorsan romlanak, és nem fagyaszthatók vissza;
- ne lépje túl az élelmiszergyártó által feltüntetett tárolási időtartamot.

6. ÁPOLÁS ÉS TISZTÍTÁS

6.1 A készülék belsejének tisztítása

A készülék legelső használata előtt mossa ki a készülék belsejét semleges szappanos langyos vízzel, hogy eltávolítsa a tökéletesen új termékek tipikus szagát, majd alaposan szárítsa ki.



Ne használjon mosószereket vagy súrolóporokat, mert ezek megsérthetik a felületét.

**FIGYELEM**

Bármilyen karbantartási művelet előtt áramtalanítsa a készüléket a hálózati csatlakozódugó kihúzásával.



Ennél a készüléknél szénhidrogén van a hűtőegységben; ezért csak megbízott szerelő végezhet rajta karbantartást, és töltheti fel újra.



Ügyeljen arra, hogy ne sérüljön meg a hűtőrendszer.

Számos konyhai felület tisztító olyan vegyszereket tartalmaz, amelyek megtámadhatják/károsíthatják a készülékben használt műanyagokat. Ebből az okból javasoljuk, hogy a készülék külső felületét kizárólag meleg vízzel tisztítsa, amelyhez egy kevés mosogatószer adott.

A tisztítás után csatlakoztassa a készüléket a táphálózathoz.

6.2 Időszakos tisztítás

A készüléket rendszeresen tisztítani kell:

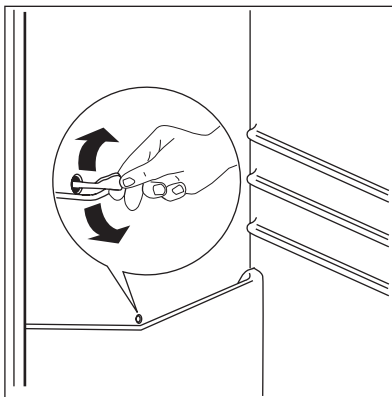
- a készülék belsejét és a tartozékokat langyos vízzel és egy kevés semleges mosogatószerrel tisztítsa meg.
- rendszeresen ellenőrizze az ajtó tömítéseket, és törölje tisztára, hogy biztosítsa azok tisztaságát és szennyeződésmentességét.
- gondosan öblítse le és szárítsa meg.



Ne húzza meg, ne mozgassa és ne sértesse meg a készülék házában lévő csöveket és/vagy kábeleket.

Soha ne használjon mosószereket, súrolóporokat, erőteljesen illatosított tisztítószereket vagy viaszos polírozószereket a beltér tisztításához, mivel ezek károsítják a felületet, és erőteljes illatot hagynak maguk után.

6.3 A hűtőszekrény leolvasztása



Rendeltetésszerű használat során a dér minden alkalommal automatikusan leolvad a hűtőrekesz elpárolgatójáról, amint a kompresszor leáll. A jégmentesítéssel keletkezett víz a készülék hátulján a kompresszor felett egy vályún keresztül belefolyik egy különleges tartályba, és ott elpárolog.

Fontos, hogy a hűtőszekrény-csatorna közepén látható lefolyónyílást, amely a jégmentesítésből származó vizet befogadja, rendszeresen megtisztítsa, nehogy a víz túlfolyjon és rácsöpögjön a készülékben lévő élelmiszerekre.

Használja a mellékelt speciális tisztítót, amelyet gyárilag elhelyeztünk a lefolyócső belsejében.

6.4 A fagyasztó leolvasztása

Ennek a modellnek a fagyasztórekesze "no frost" típusú. Ez azt jelenti, hogy a működés közben nem képződik dér a készülékben, sem a belső falakon, sem pedig az élelmiszereken.

A dér hiánya annak köszönhető, hogy a rekesz belsejében folyamatos a hideg levegő keringetése, amelyet egy automatikus vezérlésű ventilátor biztosít.

7. HIBAEELHÁRÍTÁS



FIGYELEM

A hibaelhárítás megkezdése előtt húzza ki a hálózati dugaszt a konnektorból. Kizárólag szakképzett villanyszerelő vagy kompetens személy végezhet olyan hibaelhárítást, amelyet ez a kézikönyv nem tartalmaz.



Normál használat közben bizonyos hangok hallhatók (kompresszor, hűtőfolyadék áramlása).

Jelenség	Lehetséges ok	Megoldás
A készülék zajos.	A készülék alátámasztása nem megfelelő.	Ellenőrizze, hogy a készülék stabilan áll-e (mind a négy láb-nak a padlón kell állnia).
A kompresszor folyamatosan működik.	Lehet, hogy a hőmérséklet-szabályozó beállítása nem megfelelő.	Állítson be magasabb hőmérsékletet.
	Az ajtó nincs jól becsukva.	Olvassa el „Az ajtó becsukása” című részt.
	Túl gyakori az ajtó nyitogatása.	Ne hagyja nyitva az ajtót a szükségénél hosszabb ideig.
	A termék hőmérséklete túl magas.	Tárolás előtt várja meg, amíg a termék lehűl szobahőmérsékletre.
	A szobahőmérséklet túl magas.	Csökkentse a szoba hőmérsékletét.
	A Gyorsfagyasztás funkció be van kapcsolva.	Lásd a „Gyorsfagyasztás funkció” c. szakaszt
Víz folyik le a hűtőszekrény hátlapján.	Az automatikus leolvasztás során a dér megolvad a hátlapon.	Ez nem hibajelenség.
Víz folyik be a hűtőszekrénybe.	A vízkifolyó eltömődött.	Tisztítsa meg a kifolyónyílást.
	Az élelmiszerek megakadályozzák, hogy a víz a vízgyűjtőbe folyjon.	Ügyeljen arra, hogy a termékek ne érjenek a hátsó falhoz.
Víz folyik a padlóra.	A leolvasztási víz nem a kompresszor fölötti párologtató tálcába folyik.	Illessze a leolvasztási víz kifolyóját a párologtató tálcához.
Túl sok dér és jég képződött.	Az élelmiszerek nincsenek megfelelően becsomagolva.	Csomagolja be jobban az élelmiszereket.
	Az ajtó nincs jól becsukva.	Olvassa el „Az ajtó becsukása” című részt.
	Lehet, hogy a hőmérséklet-szabályozó beállítása nem megfelelő.	Állítson be magasabb hőmérsékletet.
A készülékben a hőmérséklet túl magas.	Az ajtó nincs jól becsukva.	Olvassa el „Az ajtó becsukása” című részt.

Jelenség	Lehetséges ok	Megoldás
	A termék hőmérséklete túl magas.	Tárolás előtt várja meg, amíg a termék lehűl szobahőmérsékletűre.
	Egyszerre túl sok terméket helyezett be.	Egyszerre kevesebb terméket tároljon el.
A hűtőszekrényben a hőmérséklet túl magas.	Nem kering a hideg levegő a készülékben.	Gondoskodjon arról, hogy keringeni tudjon a hideg levegő a készülékben.
A fagyaszóban a hőmérséklet túl magas.	A termékek túl közel vannak egymáshoz.	Tárolja a termékeket úgy, hogy ne akadályozzák a hideglevegő-keringést.
A készülék nem működik.	A készülék ki van kapcsolva.	Kapcsolja be a készüléket.
	A hálózati dugasz nincs megfelelően csatlakoztatva a konnektorba.	Csatlakoztassa megfelelően a hálózati dugaszt a konnektorba.
	A készülék nem kap tápfeszültséget. Nincs feszültség a konnektorban.	Csatlakoztasson egy másik elektromos készüléket a hálózati aljzatba. Forduljon szakképzett villanyszerelőhöz.
A világítás nem működik.	A világítás készenléti üzemmódban van.	Csukja be, majd nyissa ki az ajtót.
A „dEMo” üzenet jelenik meg a kijelzőn.	A készülék bemutató módban működik.	Tartsa körülbelül 10 másodpercen át lenyomva az Mode gombot, míg egy hosszú hangjelzés hallatszik, és a kijelző rövid időre lekapcsol: a készülék normál üzemmódba vált.
Megszólal a riasztó hangjelzés.	Az ajtó nincs jól becsukva.	Olvassa el a „Nyitott ajtó riasztás” című szakaszt.
A hőmérsékletkijelzőn felső vagy alsó négyzet jelenik meg.	Hiba lépett fel a hőmérséklet mérése közben.	Forduljon a márkaszervizhez (a hűtőkészülék továbbra is működik, és hidegen tartja az élelmiszereket, de nem lehetséges a hőmérséklet szabályozása).

Amennyiben a fenti tanácsok nem vezetnek eredményre, hívja a legközelebbi márkaszervizt.

7.1 Az izzó cseréje

A készüléket tartós belső LED-világítással szereltük fel.

A világítóeszköz cseréjét kizárólag szakszerviz végezheti. Lépjen kapcsolatba a szervizközponttal.

2. Szükség esetén állítsa be az ajtót. Olvassa el az „Üzembe helyezés” c. szakaszt.
3. Szükség esetén cserélje ki a hibás ajtótomítéket. Forduljon a márkaszervizhez.

7.2 Az ajtó záródása

1. Tisztítsa meg az ajtótomítéseket.

8. ÜZEMBE HELYEZÉS



VIGYÁZAT

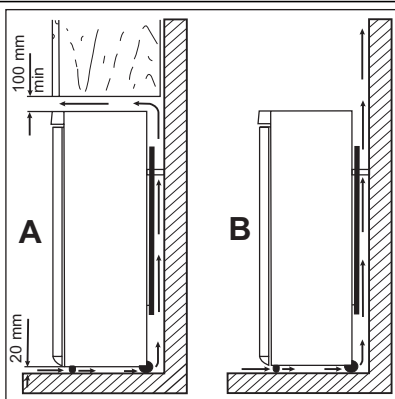
A készülék üzembe helyezése előtt figyelmesen olvassa el a „Biztonsági információk” című szakaszt saját biztonsága és a készülék helyes üzemeltetése érdekében.

8.1 Elhelyezés

Olyan helyen helyezze üzembe a készüléket, amelynek környezeti hőmérséklete megfelel annak a klímabesorolásnak, amely a készülék adattábláján fel van tüntetve:

Klímabesorolás	Környezeti hőmérséklet
SN	+10°C és +32°C között
N	+16°C és +32°C között
ST	+16°C és +38°C között
T	+16°C és +43°C között

8.2 Elhelyezés



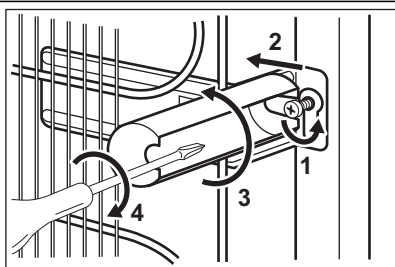
A készüléket minden hőforrástól, például radiátortól, kazántól, közvetlen napsütéstől stb. távol kell üzembe helyezni. Gondoskodjon arról, hogy a levegő szabadon áramolhasson a készülék hátoldala körül. Ha a készüléket egy falra függesztett egység alá helyezi, a legjobb teljesítmény érdekében a készülék felső lapja és a fali egység között legalább 100 mm távolságot kell hagyni. Azonban az az ideális, ha a készüléket nem egy falra függesztett egység alatt helyezi el. A pontos vízszintbe állítás a készülék alján található egy vagy több állítható láb révén biztosítható.



VIGYÁZAT

Gondoskodni kell arról, hogy a készüléket probléma esetén haladéktalanul le lehessen választani a hálózati áramkörtől, ezért a dugasztnak az üzembe helyezés után könnyen elérhető helyen kell lennie.

8.3 Hátsó távtartók

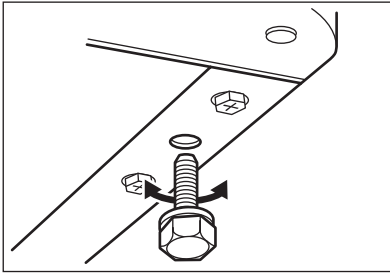


A két távtartó a dokumentációt tartalmazó tasakban található.

A távtartók elhelyezéséhez kövesse az alábbi műveletsort:

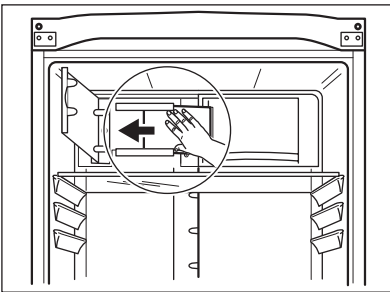
1. Lazítsa meg a csavart.
2. Helyezze a távtartót a csavarfej alá.
3. Fordítsa a távtartót a megfelelő helyzetbe.
4. Húzza meg a csavart.

8.4 Vízsztintbe állítás



Amikor elhelyezi a készüléket, ügyeljen arra, hogy vízszintben álljon. Ez az elülső oldalon alul található két szabályozható láb segítségével érhető el.

8.5 A TasteGuard szűrő behelyezése



A TasteGuard szűrő egy aktív szén-szűrő, amely magába szívja a kellemetlen szagokat, és lehetővé teszi az összes élelmiszer esetében a legjobb íz és aroma megőrzését annak kockázata nélkül, hogy az élelmiszerek átvennék egymás szagát.

Gyárilag a szén-szűrőt egy műanyag tasakba helyeztük, hogy megőrizze élettartamát és jellemzőit. A szűrőt a készülék bekapcsolása előtt kell a szűrőfedél mögött található tartóba behelyezni.

1. Nyissa ki a szűrőtartó fedelét.
2. Vegye ki a szűrőt a műanyag tasakból.
3. Helyezze be a szűrőt a fedél mögött lévő nyílásba.
4. Csatolja vissza a fedelet.



A szűrővel óvatosan bánjon, nehogy részecskék váljanak le a felületéről. A szűrőt félévente javasolt cserélni.



Az optimális teljesítmény elérése érdekében a szén légszűrőt félévente javasolt cserélni. Új aktív légszűrők a helyi márkakereskedőtől szerezhetők be.

8.6 Elektromos csatlakoztatás

Az elektromos csatlakoztatás előtt győződjön meg arról, hogy az adattáblán feltüntetett feszültség és frekvencia megegyezik-e a háztartási hálózati áram értékeivel.

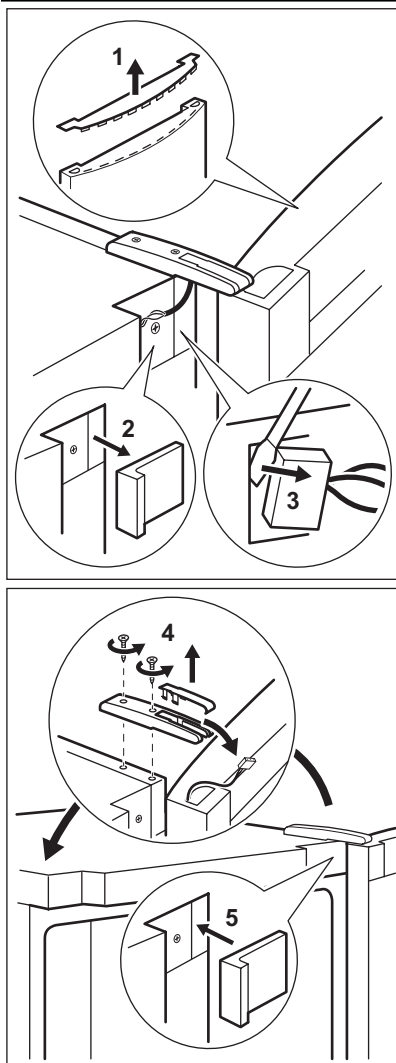
A készüléket kötelező földelni. A elektromos hálózatra illő vezeték dugója ilyen érintkezéssel van ellátva. Ha a háztartási hálózati csatlako-

zójlatzat nincs leföldelve, csatlakoztassa a készüléket az érvényben lévő jogszabályok szerint külön földpólushoz, miután konzultált egy képesített villanyszerelővel.

A gyártó minden felelősséget elhárít magától, ha a fenti biztonsági óvintézkedéseket nem tartják be.

Ez a készülék megfelel az EGK irányelveknek.

8.7 Az ajtó nyitási irányának megfordítása



VIGYÁZAT

Bármilyen művelet végrehajtása előtt húzza ki a hálózati vezetékét a hálózati aljzatból.



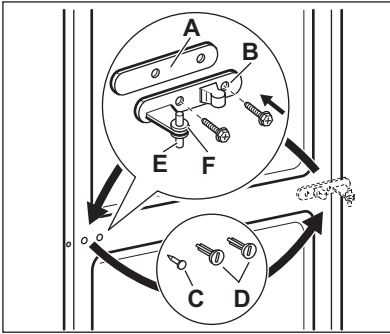
VIGYÁZAT

Ellenőrizze, hogy a készülék nincs-e áram alatt.

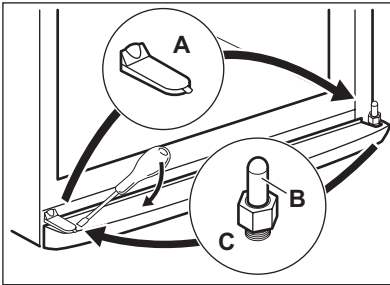


Azt javasoljuk, hogy a következő műveleteket egy másik személy segítségével végezze, aki a készülék ajtóit a műveletek során megtartja.

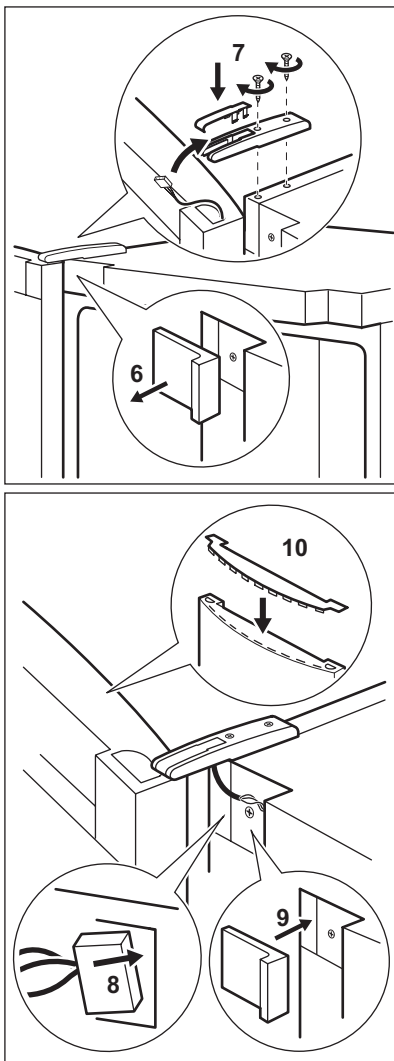
- Csavarhúzó segítségével vegye le a felső zsanérfedelelet (4).
- Nyissa ki az ajtót, és távolítsa el az ajtó zárósapkáját (1).
- Távolítsa el a felső elülső burkolatokat mindkét oldalon. (2,6).
- Válassza le a kijelző kábelcsatlakozóját (3).
- Csavarozza ki a zsanérokat, és vegye le az ajtót (4).



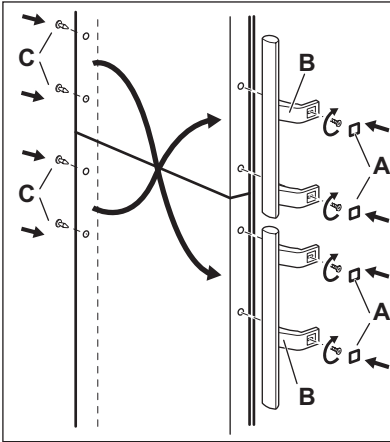
- Csavarozza ki a középső zsanért (B). Vegye le a műanyag távtartót (A)
- Távolítsa el a távtartót (F), és helyezze át a zsanér forgócsapjának (E) másik oldalára.
- Vegye le az ajtókat.
- Távolítsa el a középső zsanér bal oldali borítócsapját (C, D), és helyezze át a másik oldalra.
- Illessze a középső zsanér csapját (E) az alsó ajtó bal oldali furatába.



Szerszám segítségével távolítsa el a borítást (A), csavarozza ki az alsó zsanér forgócsapját (B), és helyezze az ellenkező oldalra. Helyezze vissza a borítást (A) az ellenkező oldalra. Illessze az alsó ajtót az alsó forgócsapra (B). Távolítsa el a két műanyag fedelet, és helyezze az ellenkező oldalra. A középső zsanér forgócsapját illessze az alsó ajtó bal oldali furatára. Illessze az alsó ajtót az alsó zsanér forgócsapjára (B).



- Vegye ki a kábelt az ajtó zárósapkájából, és helyezze a felső zsanérra.
- Csavarozza vissza a zsanért (7).
- Csatlakoztassa a kábelt az előlapon található csatlakozóaljzathoz. (8)
- Helyezze vissza a felső elülső burkolatokat mindkét oldalon (5,9).
- Helyezze a leválasztott kijelzőkábelt az ajtó zárósapkájában található kábeltartóba, majd tegye vissza az ajtó zárósapkáját (10)



- Vegye le a burkolatokat (A). Vegye le a záródugókat (C).
- Csavarozza ki a fogantyúkat (B), és csavarozza be az ellenkező oldalra. Helyezze a felső fogantyút az alsó ajtóra, az alsó fogantyút pedig a felső ajtóra
- Helyezze át a záródugókat (C) az ellenkező oldalra.

Hajtson végre egy végső ellenőrzést, hogy megbizonyosodjon a következőkről:

- Minden csavar meg van-e húzva.
- A mágneses tömítés a készülékéhez tapad-e.
- Az ajtó megfelelően nyílik és csukódik-e.

Ha a környezeti hőmérséklet alacsony (pl. télen), előfordulhat, hogy az ajtó tömítés nem tapad hozzá tökéletesen a szekrénytesthez. Ebben az esetben várja meg, amíg a tömítés magától hozzáidomul a szekrénytesthez.

Ha nem szeretné saját maga végrehajtani a fenti műveleteket, forduljon a legközelebbi márkaszervizhez. A márkaszerviz szakembere költségtérítés ellenében elvégzi az ajtó nyitásirányának megfordítását.



VIGYÁZAT

Ha nem szeretné saját maga végrehajtani a fenti műveleteket, forduljon a legközelebbi márkaszervizhez. A márkaszerviz szakembere költségtérítés ellenében elvégzi az ajtó nyitásirányának megfordítását.



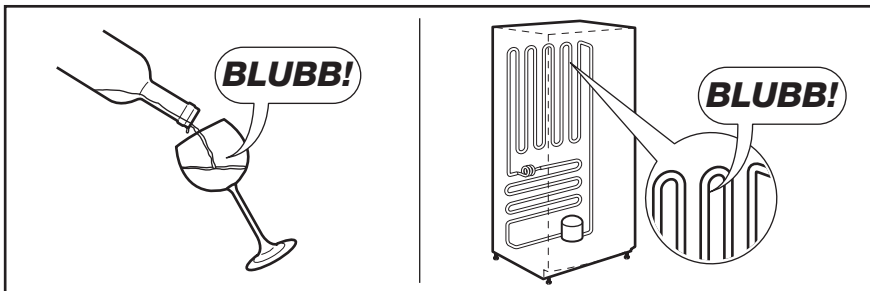
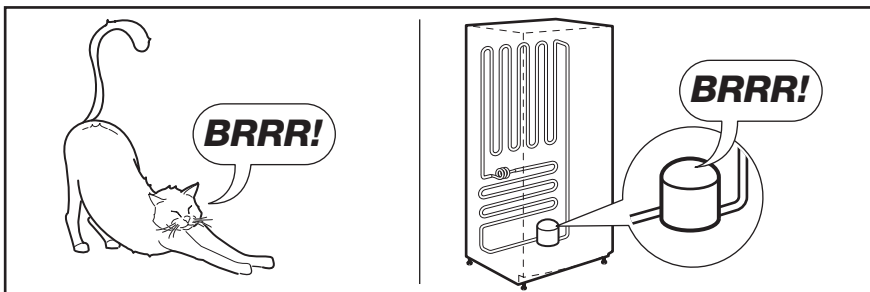
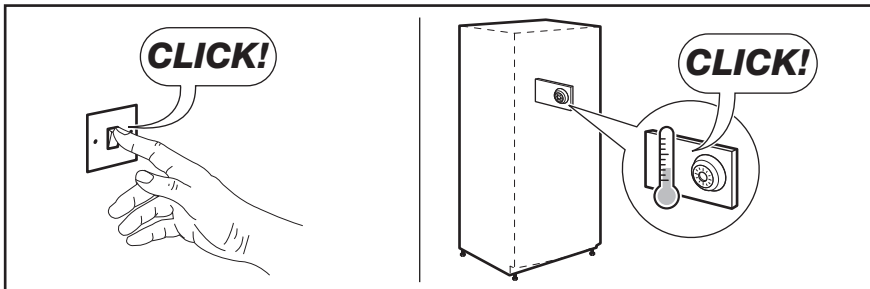
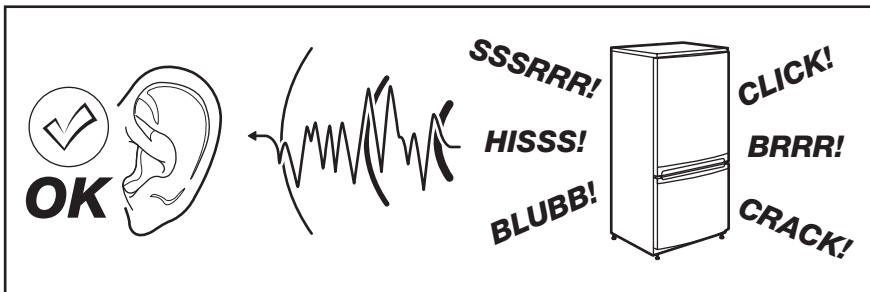
VIGYÁZAT

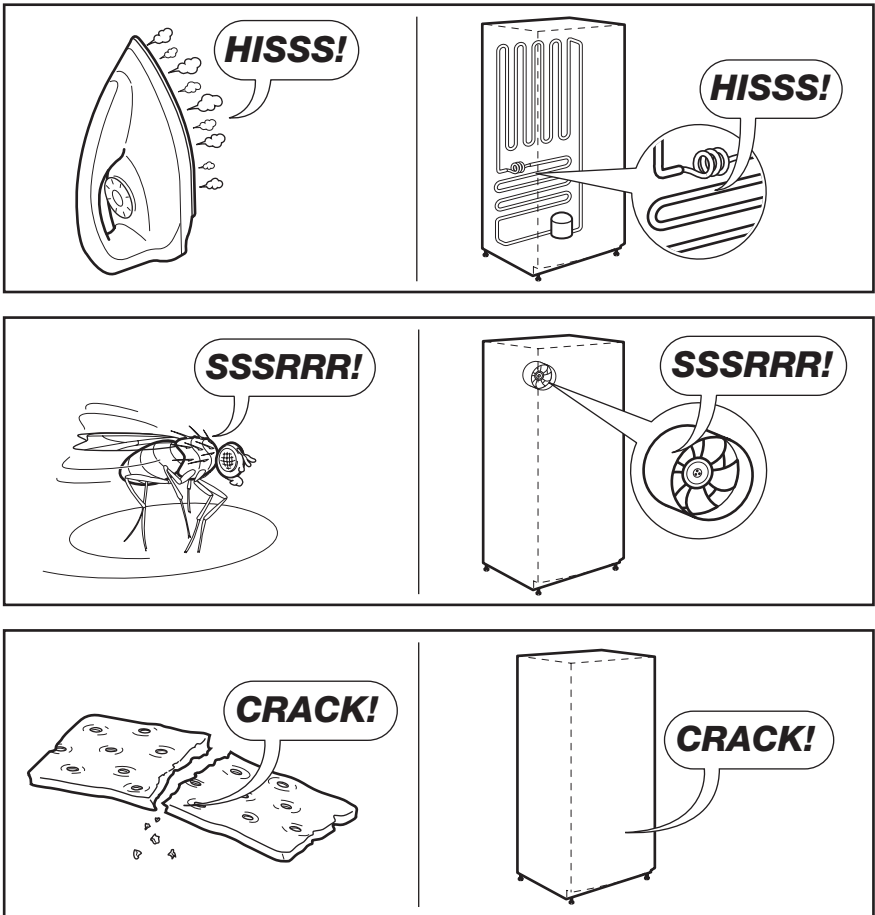
Az ajtónyitás megfordítása után győződjön meg arról, hogy az összes csavart megfelelően meghúzta-e, és hogy a mágneses tömítés hozzátapad-e a készülékéhez.

Ha a környezeti hőmérséklet alacsony (pl. télen), előfordulhat, hogy az ajtó tömítés nem tapad hozzá tökéletesen a szekrénytesthez. Ebben az esetben várja meg, amíg a tömítés magától hozzáidomul a szekrénytesthez. Fektesse le a készüléket a hátoldalára.

9. ZAJOK

Normál működés közben bizonyos hangok hallhatók (kompresszor, hűtőfolyadék áramlása).





10. MŰSZAKI ADATOK



Az 1/1998. (I. 12.) IKIM sz. miniszteri rendeletnek megfelelően

		EN3487AOW	EN3887AOW
Gyártó védjegye	Electrolux		
A készülék kategóriája	Hűtőszekrény - fagyasztószekrény		
Magasság	mm	1859	2019
Szélesség	mm	595	595
Mélység	mm	658	658
Hűtőtér nettó térfogata	liter	239	280

		EN3487AOW	EN3887AOW
Fagyasztótér nettó térfogata	liter	78	78
Energiaosztály (A++ és G között, ahol az A++ a leghatékonyabb, a G a legkevésbé hatékony)		A++	A++
Villamosenergia -fogyasztás (a mindenkori energiafogyasztás a készülék használatától és elhelyezésétől függ.)	kWh/év	234	246
Fagyasztótér csillagszám jele		****	****
Áramkimaradási biztonság	óra	18	18
Fagyasztási teljesítmény	kg/24 óra	10	10
Klímaosztály		SN-N-ST-T	SN-N-ST-T
Feszültség	Volt	230 - 240	230 - 240
Zajtjeljesítmény	dB/A	44	44
Beépíthető		Nem	Nem

A műszaki adatok megtalálhatók a készülék belsőjében bal oldalon lévő adattáblán és az energiatakarékosági címkén.

11. KÖRNYEZETVÉDELMI TUDNIVALÓK

A következő jelzéssel ellátott anyagokat hasznosítsa újra: . Újrahasznosításhoz tegye a megfelelő konténerekbe a csomagolást. Járuljon hozzá környezetünk és egészségünk védelméhez, és hasznosítsa újra az elektromos és elektronikus hulladékot. A  tiltó

szimbólummal ellátott készüléket ne dobja a háztartási hulladék közé. Juttassa el a készüléket a helyi újrahasznosító telepre, vagy lépjen kapcsolatba a hulladékkezelésért felelős hivatallal.

www.electrolux.com/shop



280151682-A-162013