

FAVORIT 77452 W0P
FAVORIT 77452 M0P

EL Οδηγίες Χρήσης
HU Használati útmutató

2
19



ΠΕΡΙΕΧΟΜΕΝΑ

1. ΟΔΗΓΙΕΣ ΓΙΑ ΤΗΝ ΑΣΦΑΛΕΙΑ	3
2. ΠΕΡΙΓΡΑΦΗ ΠΡΟΪΟΝΤΟΣ	5
3. ΠΙΝΑΚΑΣ ΧΕΙΡΙΣΤΗΡΙΩΝ	6
4. ΠΡΟΓΡΑΜΜΑΤΑ	7
5. ΕΠΙΛΟΓΕΣ	8
6. ΠΡΙΝ ΑΠΟ ΤΗΝ ΠΡΩΤΗ ΧΡΗΣΗ	9
7. ΚΑΘΗΜΕΡΙΝΗ ΧΡΗΣΗ	11
8. ΥΠΟΔΕΙΞΕΙΣ ΚΑΙ ΣΥΜΒΟΥΛΕΣ	13
9. ΦΡΟΝΤΙΔΑ ΚΑΙ ΚΑΘΑΡΙΣΜΑ	14
10. ΑΝΤΙΜΕΤΩΠΙΣΗ ΠΡΟΒΛΗΜΑΤΩΝ	16
11. ΤΕΧΝΙΚΑ ΣΤΟΙΧΕΙΑ	17

ΓΙΑ ΑΡΙΣΤΑ ΑΠΟΤΕΛΕΣΜΑΤΑ

Σας ευχαριστούμε που επιλέξατε αυτό το προϊόν της AEG. Το σχεδιάσαμε για να σας παρέχει άψογη απόδοση για πολλά χρόνια, με πρωτοποριακές τεχνολογίες που θα κάνουν τη ζωή σας πιο απλή και με χαρακτηριστικά που ενδεχομένως δεν θα βρείτε σε κοινές συσκευές. Σας παρακαλούμε να αφιερώσετε λίγα λεπτά και να διαβάσετε τις οδηγίες, ώστε να διασφαλίσετε την καλύτερη δυνατή χρήση της συσκευής σας.

Επισκεφθείτε την ιστοσελίδα μας για να:



βρείτε υποδείξεις χρήσης, φυλλάδια, συμβουλές για την επίλυση προβλημάτων, πληροφορίες συντήρησης:
www.aeg.com



καταχωρήσετε το προϊόν σας, ώστε να έχετε καλύτερο σέρβις:
www.aeg.com/productregistration



αγοράσετε εξαρτήματα, αναλώσιμα και γνήσια ανταλλακτικά για τη συσκευή σας:
www.aeg.com/shop

ΥΠΟΣΤΗΡΙΞΗ ΠΕΛΑΤΩΝ ΚΑΙ ΣΕΡΒΙΣ

Συνιστάται η χρήση γνήσιων ανταλλακτικών.

Όταν επικοινωνείτε με το σέρβις, βεβαιωθείτε ότι έχετε διαθέσιμα τα ακόλουθα στοιχεία. Τα στοιχεία αυτά θα τα βρείτε στην πινακίδα τεχνικών χαρακτηριστικών. Μοντέλο, Κωδ. προϊόντος (PNC), Αριθμός σειράς.



Προειδοποίηση / Προσοχή - Πληροφορίες ασφαλείας.



Γενικές πληροφορίες και συμβουλές



Περιβαλλοντικές πληροφορίες

Υπόκειται σε αλλαγές χωρίς προειδοποίηση.

1. ΟΔΗΓΙΕΣ ΓΙΑ ΤΗΝ ΑΣΦΑΛΕΙΑ

Πριν από την εγκατάσταση και τη χρήση της συσκευής, διαβάστε προσεκτικά τις παρεχόμενες οδηγίες. Ο κατασκευαστής δεν ευθύνεται αν προκληθεί τραυματισμός ή ζημιά από λανθασμένη εγκατάσταση και χρήση. Να φυλάσσετε πάντα αυτές τις οδηγίες μαζί με τη συσκευή για μελλοντική αναφορά.

1.1 Ασφάλεια παιδιών και ευπαθών ατόμων



ΠΡΟΕΙΔΟΠΟΙΗΣΗ

Κίνδυνος ασφυξίας, τραυματισμού ή μόνιμης αναπηρίας.

- Μην επιτρέπετε σε παιδιά και σε άτομα με μειωμένες σωματικές, αισθητήριες ή πνευματικές ικανότητες ή έλλειψη εμπειρίας και γνώσης να χρησιμοποιούν τη συσκευή. Η χρήση της συσκευής από τα εν λόγω άτομα πρέπει να γίνεται μόνο υπό την επίτηρηση ή την καθοδήγηση του ατόμου που είναι υπεύθυνο για την ασφάλειά τους.
- Μην αφήνετε τα παιδιά να παίζουν με τη συσκευή.
- Φυλάσσετε όλα τα υλικά συσκευασίας μακριά από τα παιδιά.
- Φυλάσσετε όλα τα απορρυπαντικά μακριά από τα παιδιά.
- Κρατάτε τα παιδιά και τα κατοικίδια ζώα μακριά από την πόρτα της συσκευής όταν αυτή είναι ανοιχτή.

1.2 Εγκατάσταση

- Αφαιρέστε όλα τα υλικά της συσκευασίας.
- Εάν η συσκευή έχει υποστεί ζημιά, μην προβείτε σε εγκατάσταση ή χρήση της.
- Μην εγκαθιστάτε και μη χρησιμοποιείτε τη συσκευή σε χώρο με θερμοκρασία χαμηλότερη από 0 °C.
- Ακολουθείτε τις οδηγίες εγκατάστασης που παρέχονται με τη συσκευή.

Ηλεκτρική σύνδεση



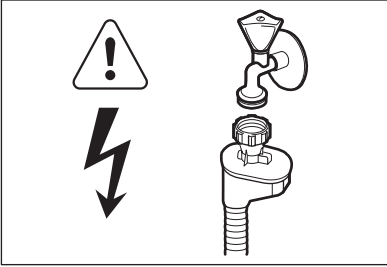
ΠΡΟΕΙΔΟΠΟΙΗΣΗ

Κίνδυνος πυρκαγιάς και ηλεκτροπληξίας.

- Η συσκευή πρέπει να είναι γειωμένη.
- Βεβαιωθείτε ότι οι πληροφορίες σχετικά με το ηλεκτρικό ρεύμα στην πινακίδα τεχνικών χαρακτηριστικών συμφωνούν με την παροχή ρεύματος. Εάν δεν συμφωνούν, επικοινωνήστε με ηλεκτρολόγο.
- Χρησιμοποιείτε πάντα μια σωστά εγκατεστημένη πρίζα με προστασία κατά της ηλεκτροπληξίας.
- Μη χρησιμοποιείτε πολύπριζα και μπαλαντέζες.
- Προσέχετε να μην προκληθεί ζημιά στο φις τροφοδοσίας και το καλώδιο ρεύματος. Σε περίπτωση που πρέπει να αντικατασταθεί το καλώδιο τροφοδοσίας της συσκευής, η αντικατάσταση πρέπει να γίνει από το κέντρο σέρβις.
- Συνδέστε το φις τροφοδοσίας στην πρίζα μόνον αφού έχει ολοκληρωθεί η εγκατάσταση. Μετά την εγκατάσταση, βεβαιωθείτε ότι είναι δυνατή η πρόσβαση στο φις τροφοδοσίας.
- Μην τραβάτε το καλώδιο τροφοδοσίας για να αποσυνδέσετε τη συσκευή. Τραβάτε πάντα το φις τροφοδοσίας.
- Μην αγγίζετε το καλώδιο ρεύματος ή το φις τροφοδοσίας με βρεγμένα χέρια.
- Η συσκευή αυτή συμμορφώνεται με τις Οδηγίες της ΕΟΚ.

Σύνδεση νερού

- Προσέχετε να μην προκληθεί ζημιά στους σωλήνες νερού.
- Πριν συνδέσετε τη συσκευή σε καινούργιους σωλήνες ή σωλήνες που δεν έχουν χρησιμοποιηθεί για πολύ καιρό, αφήστε το νερό να τρέξει μέχρι να καθαρίσει.
- Κατά την πρώτη χρήση της συσκευής, βεβαιωθείτε ότι δεν υπάρχουν διαρροές.
- Ο σωλήνας παροχής νερού διαθέτει βαλβίδα ασφαλείας και μανδύα με εσωτερικό καλώδιο ρεύματος.



ΠΡΟΕΙΔΟΠΟΙΗΣΗ

Επικίνδυνη τάση.

- Αν ο σωλήνας παροχής νερού υποστεί ζημιά, αποσυνδέστε αμέσως το φινιτροφοδοσίας από την πρίζα. Επικοινωνήστε με το Σέρβις για να αντικαταστήσετε το σωλήνα παροχής νερού.

1.3 Χρήση

- Αυτή η συσκευή προορίζεται για οικιακή χρήση και παρόμοιες εφαρμογές, όπως:
 - Σε χώρους κουζίνας προσωπικού σε καταστήματα, γραφεία και άλλα εργασιακά περιβάλλοντα
 - Αγροικίες
 - Από πελάτες σε ξενοδοχεία, μοτέλ και άλλα περιβάλλοντα στέγασης
 - Πανσιόν (για ύπνο και πρωινό).



ΠΡΟΕΙΔΟΠΟΙΗΣΗ

Κίνδυνος τραυματισμού, εγκαυμάτων, ηλεκτροπληξίας ή πυρκαγιάς.

- Μην αλλάζετε τις προδιαγραφές αυτής της συσκευής.
- Τα μαχαιροπίρουνα και λοιπά αντικείμενα με αιχμηρά άκρα πρέπει να τοποθετούνται με τη μύτη προς τα κάτω ή

σε οριζόντια θέση στο καλάθι για μαχαιροπίρουνα.

- Μην αφήνετε την πόρτα της συσκευής ανοιχτή χωρίς επιτήρηση καθώς μπορεί να πέσετε επάνω της.
- Μην κάθεστε ή ακουμπάτε στην πόρτα της συσκευής όταν είναι ανοικτή.
- Τα απορρυπαντικά των πλυντηρίων πιάτων είναι επικίνδυνα. Ακολουθείτε τις οδηγίες ασφαλείας που παρέχονται στη συσκευασία του απορρυπαντικού.
- Μην πίνετε και μην παίζετε με το νερό της συσκευής.
- Μην αφαιρείτε τα πιάτα από τη συσκευή πριν από την ολοκλήρωση του προγράμματος. Ενδέχεται να υπάρχει απορρυπαντικό στα πιάτα.
- Εάν ανοίξετε την πόρτα όταν βρίσκεται σε εξέλιξη κάποιο πρόγραμμα, μπορεί να διαφύγει καυτός ατμός από τη συσκευή.
- Μην τοποθετείτε μέσα, κοντά ή επάνω στη συσκευή εύφλεκτα αντικείμενα ή αντικείμενα εμποτισμένα με εύφλεκτα υλικά.
- Μην χρησιμοποιείτε ψεκασμό με νερό ή ατμό για το καθάρισμα της συσκευής.

1.4 Απόρριψη

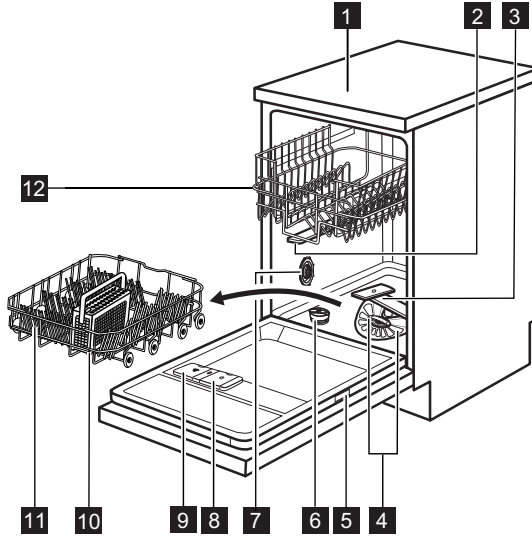


ΠΡΟΕΙΔΟΠΟΙΗΣΗ

Κίνδυνος τραυματισμού ή ασφυξίας.

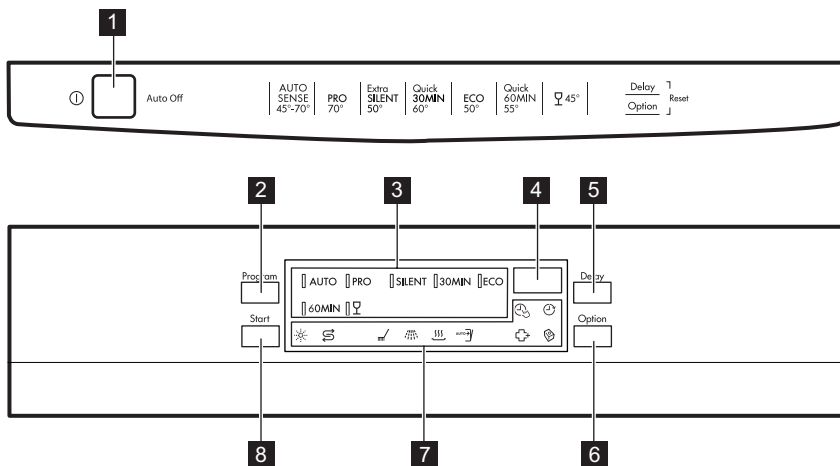
- Αποσυνδέστε τη συσκευή από την παροχή ρεύματος.
- Κόψτε το καλώδιο τροφοδοσίας και απορρίψτε το.
- Αφαιρέστε το μάνταλο της πόρτας για να αποτραπεί ο εγκλεισμός παιδιών ή ζώων μέσα στη συσκευή.

2. ΠΕΡΙΓΡΑΦΗ ΠΡΟΪΟΝΤΟΣ



- | | |
|--|-------------------------------------|
| 1 Καπάκι | 7 Άνοιγμα αερισμού |
| 2 Επάνω εκτοξευτήρας νερού | 8 Θήκη λαμπруντικού |
| 3 Κάτω εκτοξευτήρας νερού | 9 Θήκη απορρυπαντικού |
| 4 Φίλτρα | 10 Καλάθι για μαχαιροπίρουνα |
| 5 Πινακίδα τεχνικών χαρακτηριστικών | 11 Κάτω καλάθι |
| 6 Θήκη αλατιού | 12 Επάνω καλάθι |

3. ΠΙΝΑΚΑΣ ΧΕΙΡΙΣΤΗΡΙΩΝ



1 Κουμπι ενεργοποίησης/απενεργοποίησης

2 Κουμπι **Program**

3 Ενδείξεις προγραμμάτων

4 Οθόνη

5 Κουμπι **Delay**

6 Κουμπι **Option**

7 Ενδείξεις

8 Κουμπι **Start**

Ενδείξεις	Περιγραφή
	Ένδειξη λαμπρυντικού. Είναι πάντα σβηστή κατά τη διάρκεια λειτουργίας του προγράμματος.
	Ένδειξη αλατιού. Είναι πάντα σβηστή κατά τη διάρκεια λειτουργίας του προγράμματος.
	Ένδειξη φάσης πλύσης. Ανάβει όταν βρίσκεται σε λειτουργία η φάση πλύσης.
	Ένδειξη φάσης ξεβγάλματος. Ανάβει όταν βρίσκονται σε λειτουργία οι φάσεις ξεβγάλματος.
	Ένδειξη φάσης στεγνώματος. Ανάβει όταν βρίσκεται σε λειτουργία η φάση στεγνώματος.
	Ένδειξη AutoOpen.
	Ένδειξη TimeSaver.
	Ένδειξη Delay.
	Ένδειξη ExtraHygiene.
	Ένδειξη Multitab.

4. ΠΡΟΓΡΑΜΜΑΤΑ

Πρόγραμμα	Βαθμός λερώματος Τύπος φορτίου	Φάσεις προγράμματος	Επιλογές
AUTO ¹⁾	Κάθε τύπος Πιάτα, μαχαιροπήρουνα, μαγειρικά σκεύη	Πρόπλυση Πλύση από 45 °C έως 70 °C Ξεβγάλματα Στέγνωμα	ExtraHygiene Multitab Multitab
PRO ²⁾	Πολύ λερωμένα Πιάτα, μαχαιροπήρουνα, μαγειρικά σκεύη	Πρόπλυση Πλύση στους 70 °C Ξεβγάλματα Στέγνωμα	TimeSaver Multitab Multitab
SILENT ³⁾	Κανονικά λερωμένα Πιάτα και μαχαιροπήρουνα	Πρόπλυση Πλύση στους 50 °C Ξεβγάλματα Στέγνωμα	Multitab Multitab
30MIN ⁴⁾	Φρεσκολερωμένα Πιάτα και μαχαιροπήρουνα	Πλύση στους 60 °C Ξέβγαλμα	ExtraHygiene Multitab Multitab
ECO ⁵⁾	Κανονικά λερωμένα Πιάτα και μαχαιροπήρουνα	Πρόπλυση Πλύση στους 50 °C Ξεβγάλματα Στέγνωμα	ExtraHygiene TimeSaver Multitab Multitab
60MIN	Κανονικά λερωμένα Πιάτα και μαχαιροπήρουνα	Πλύση στους 55 °C Ξεβγάλματα	ExtraHygiene Multitab Multitab
	Κανονικά ή λίγο λερωμένα Ευαίσθητα πιάτα και ποτήρια	Πλύση στους 45 °C Ξεβγάλματα Στέγνωμα	Multitab Multitab

- 1) Η συσκευή ανιχνεύει το βαθμό λερώματος και την ποσότητα των αντικειμένων στα καλάθια. Ρυθμίζει αυτόματα τη θερμοκρασία και την ποσότητα του νερού, την κατανάλωση ενέργειας και τη διάρκεια του προγράμματος.
- 2) Αυτό το πρόγραμμα διαθέτει μια φάση ξεβγάλματος σε υψηλή θερμοκρασία για καλύτερα αποτελέσματα υγιεινής. Κατά τη φάση ξεβγάλματος, η θερμοκρασία παραμένει στους 70 °C για τουλάχιστον 10 λεπτά.
- 3) Αυτό είναι το πιο αθόρυβο πρόγραμμα. Η αντλία λειτουργεί σε πολύ χαμηλή ταχύτητα για μείωση του επιπέδου θορύβου. Λόγω της χαμηλής ταχύτητας, το πρόγραμμα έχει μεγάλη διάρκεια.
- 4) Με το πρόγραμμα αυτό, μπορείτε να πλύνετε ένα φρεσκολερωμένο φορτίο. Παρέχει καλά αποτελέσματα πλύσης σε σύντομο χρονικό διάστημα.
- 5) Με το πρόγραμμα αυτό, έχετε την πλέον αποτελεσματική χρήση νερού και κατανάλωση ενέργειας για κανονικά λερωμένα πιάτα και μαχαιροπήρουνα. (Αυτό είναι το κανονικό πρόγραμμα για τα ινστιπούτα δοκιμών.)

Τιμές κατανάλωσης

Πρόγραμμα ¹⁾	Διάρκεια (λεπτά)	Κατανάλωση (kWh)	Νερό (l)
AUTO	40 - 150	0.5 - 1.1	6 - 11
PRO	130 - 150	1.1 - 1.2	10 - 11
SILENT	180 - 200	0.8 - 0.9	8 - 9
30MIN	30	0.8	7
ECO	220	0.62	8.5
60MIN	50 - 60	0.9 - 1.0	7 - 8
	70 - 80	0.6 - 0.9	10 - 11

¹⁾ Οι τιμές μπορεί να μεταβληθούν ανάλογα με την πίεση και τη θερμοκρασία του νερού, τις διακυμάνσεις στην ηλεκτρική τροφοδοσία, τις επιλογές και την ποσότητα των πιάτων.

Πληροφορίες για ινστιτούτα δοκιμών

Για όλες τις απαραίτητες πληροφορίες σχετικά με τη δοκιμή απόδοσης, αποστέλλετε ένα email στη διεύθυνση:

info.test@dishwasher-production.com

Καταγράψτε τον κωδικό προϊόντος (PNC) που βρίσκεται στην πινακίδα τεχνικών χαρακτηριστικών.

5. ΕΠΙΛΟΓΕΣ



Ενεργοποιήστε ή απενεργοποιήστε τις επιλογές πριν την έναρξη ενός προγράμματος πλύσης. Δεν μπορείτε να ενεργοποιήσετε ή να απενεργοποιήσετε τις επιλογές όταν το πρόγραμμα πλύσης βρίσκεται σε λειτουργία.



Αν μία ή περισσότερες επιλογές έχουν ρυθμιστεί, βεβαιωθείτε ότι έχουν ανάψει οι σχετικές ενδείξεις πριν την έναρξη του προγράμματος.

5.1 Multitab

Ενεργοποιήστε αυτή την επιλογή μόνον όταν χρησιμοποιείτε τις ταμπλέτες απορρυπαντικού 3 σε 1.

Η επιλογή αυτή απενεργοποιεί τη ροή του λαμπρυντικού και του αλατιού. Οι σχετικές ενδείξεις σβήνουν.

Η διάρκεια του προγράμματος μπορεί να αυξηθεί.

Πώς να ενεργοποιήσετε την επιλογή Multitab

1. Αγγίξτε την επιφάνεια αφής **Option**, μέχρι να ανάψει η ένδειξη Multitab.

Εάν σταματήσετε να χρησιμοποιείτε τις ταμπλέτες απορρυπαντικού 3 σε 1, πριν αρχίσετε να χρησιμοποιείτε ξεχωριστό απορρυπαντικό, λαμπρυντικό και αλάτι πλυντηρίου πιάτων, ακολουθήστε τα παρακάτω βήματα:

1. Ρυθμίστε τον αποσκληρυντή νερού στο υψηλότερο επίπεδο.
2. Βεβαιωθείτε ότι η θήκη αλατιού και η θήκη λαμπρυντικού είναι γεμάτες.
3. Ξεκινήστε το πιο σύντομο πρόγραμμα με μια φάση ξεπλύματος, χωρίς απορρυπαντικό και χωρίς πιάτα.
4. Ρυθμίστε τον αποσκληρυντή νερού σύμφωνα με τη σκληρότητα του νερού της περιοχής σας.
5. Ρυθμίστε την ποσότητα λαμπρυντικού που αποδεσμεύεται.

5.2 ExtraHygiene

Με την επιλογή αυτή έχετε καλύτερα αποτελέσματα υγιεινής. Κατά τη φάση ξεβγάλματος, η θερμοκρασία παραμένει στους 70 °C για τουλάχιστον 10 λεπτά.

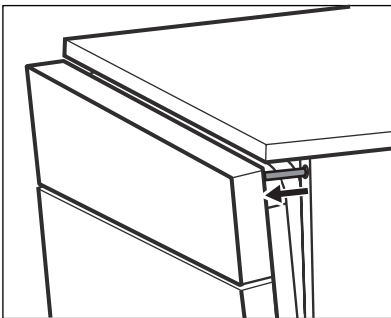
Πώς να ενεργοποιήσετε την επιλογή ExtraHygiene

1. Αγγίξτε την επιφάνεια επαφής **Option**, μέχρι να ανάψει η ένδειξη ExtraHygiene. Στην οθόνη μπορείτε να ενημερωθείτε για τη διάρκεια του προγράμματος.
 - Εάν η επιλογή δεν είναι συμβατή με το πρόγραμμα, η αντίστοιχη ένδειξη δεν ανάβει.

5.3 TimeSaver

Η επιλογή αυτή αυξάνει την πίεση και τη θερμοκρασία του νερού. Οι φάσεις πλύσης και στεγνώματος είναι συντομότερες. Η συνολική διάρκεια του προγράμματος μειώνεται κατά περίπου 50%.

Τα αποτελέσματα πλύσης είναι εξίσου καλά με αυτά της κανονικής διάρκειας



ΠΡΟΣΟΧΗ

Μην επιχειρήσετε να κλείσετε την πόρτα της συσκευής, ενόσω η διάταξη διατηρεί την πόρτα μισάνοιχτη. Μπορεί να προκληθεί ζημιά στη συσκευή.

προγράμματος. Τα αποτελέσματα στεγνώματος μπορεί να μειωθούν.

Πώς να ενεργοποιήσετε την επιλογή TimeSaver

1. Αγγίξτε την επιφάνεια επαφής **Option**, μέχρι να ανάψει η ένδειξη TimeSaver. Στην οθόνη μπορείτε να ενημερωθείτε για τη διάρκεια του προγράμματος.
 - Εάν η επιλογή δεν είναι συμβατή με το πρόγραμμα, η αντίστοιχη ένδειξη δεν ανάβει.

5.4 AutoOpen

Η λειτουργία αυτή παρέχει καλύτερα αποτελέσματα στεγνώματος με λιγότερη κατανάλωση ενέργειας.

Η επιλογή αυτή ενεργοποιείται αυτόματα, όταν επιλέξετε το πρόγραμμα **ECO**. Ανάβει η ένδειξη AutoOpen. Δεν είναι δυνατή η ρύθμιση αυτής της επιλογής με άλλα προγράμματα.

- Κατά τη διάρκεια λειτουργίας της φάσης στεγνώματος, μια διάταξη ανοίγει την πόρτα της συσκευής και τη διατηρεί μισάνοιχτη.
- Στο τέλος του προγράμματος, η διάταξη και η πόρτα της συσκευής ανασύρονται. Η συσκευή απενεργοποιείται αυτόματα.

Εάν θέλετε να απενεργοποιήσετε την επιλογή AutoOpen, πιέστε **Option**, μέχρι να σβήσει η αντίστοιχη ένδειξη. Σε αυτή την περίπτωση, αυξάνει η κατανάλωση ενέργειας του προγράμματος.

6. ΠΡΙΝ ΑΠΟ ΤΗΝ ΠΡΩΤΗ ΧΡΗΣΗ

1. Βεβαιωθείτε ότι η ρύθμιση του επιπέδου του αποσκληρυντή νερού αντιστοιχεί στη σκληρότητα του νερού της περιοχής σας. Εάν όχι, προσαρμόστε τη ρύθμιση του αποσκληρυντή νερού.

Επικοινωνήστε με την τοπική υπηρεσία ύδρευσης για να μάθετε τη σκληρότητα του νερού της περιοχής σας.

2. Γεμίστε τη θήκη αλατιού.

3. Γεμίστε τη θήκη λαμπρυντικού.
4. Ανοίξτε τη βρύση παροχής νερού.
5. Μπορεί να έχουν παραμείνει υπολείμματα από τις διαδικασίες επεξεργασίας κατά την κατασκευή. Ξεκινήστε

ένα πρόγραμμα για να τα απομακρύνετε. Μη χρησιμοποιήσετε απορρυπαντικό και μη φορτώσετε τα καλάθια.

6.1 Ρύθμιση του αποσκληρυντή νερού

Σκληρότητα νερού			Ρύθμιση αποσκληρυντή νερού	
Γερμανικοί βαθμοί (°dH)	Γαλλικοί βαθμοί (°fH)	mmol/l	Αγγλικοί βαθμοί	Επίπεδο
47 - 50	84 - 90	8.4 - 9.0	58 - 63	10
43 - 46	76 - 83	7.6 - 8.3	53 - 57	9
37 - 42	65 - 75	6.5 - 7.5	46 - 52	8
29 - 36	51 - 64	5.1 - 6.4	36 - 45	7
23 - 28	40 - 50	4.0 - 5.0	28 - 35	6
19 - 22	33 - 39	3.3 - 3.9	23 - 27	5 1)
15 - 18	26 - 32	2.6 - 3.2	18 - 22	4
11 - 14	19 - 25	1.9 - 2.5	13 - 17	3
4 - 10	7 - 18	0.7 - 1.8	5 - 12	2
< 4	< 7	< 0.7	< 5	12)

1) Θέση ρύθμισης από το εργοστάσιο.

2) Μη χρησιμοποιείτε αλάτι σε αυτό το επίπεδο.

Πώς να ρυθμίσετε το επίπεδο του αποσκληρυντή νερού

1. Πιέστε το κουμπί ενεργοποίησης/απενεργοποίησης για να ενεργοποιήσετε τη συσκευή. Βεβαιωθείτε ότι η συσκευή βρίσκεται σε κατάσταση ρύθμισης. Ανατρέξτε στην ενότητα «Ρύθμιση και έναρξη ενός προγράμματος».
2. Πιέστε παρατεταμένα τα κουμπιά **Delay** και **Option** ταυτόχρονα, μέχρι να αρχίσουν να αναβοσβήνουν οι ενδείξεις **AUTO**, **PRO** και **SILENT**.
3. Πιέστε το κουμπί **Program**.

- Οι ενδείξεις **PRO** και **SILENT** σβήνουν.

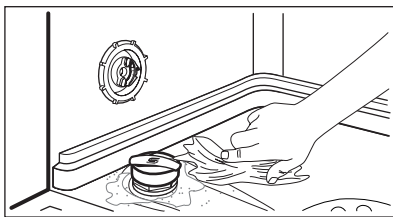
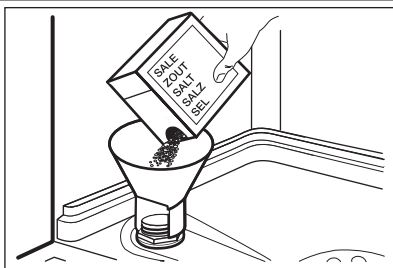
- Η ένδειξη **AUTO** συνεχίζει να αναβοσβήνει.

- Στην οθόνη εμφανίζεται η τρέχουσα ρύθμιση του αποσκληρυντή νερού, π.χ. **5 L** = επίπεδο 5.

4. Πιέστε επανειλημμένα το κουμπί **Program** για να αλλάξετε τη ρύθμιση.

5. Πιέστε το κουμπί ενεργοποίησης/απενεργοποίησης για να απενεργοποιήσετε τη συσκευή και να επιβεβαιώσετε τη ρύθμιση.

6.2 Πλήρωση της θήκης αλατιού



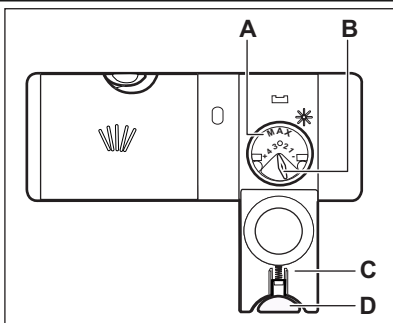
1. Στρέψτε το καπάκι προς τα αριστερά και ανοίξτε τη θήκη αλατιού.
2. Βάλτε 1 λίτρο νερό στη θήκη αλατιού (μόνο την πρώτη φορά).
3. Γεμίστε τη θήκη αλατιού με αλάτι πλυντηρίου πιάτων.
4. Απομακρύνετε το αλάτι γύρω από το άνοιγμα της θήκης αλατιού.
5. Στρέψτε το καπάκι προς τα δεξιά για να κλείσετε τη θήκη αλατιού.



ΠΡΟΣΟΧΗ

Κατά την πλήρωση της θήκης αλατιού μπορεί να παρουσιαστεί υπερχειλίση νερού και αλατιού. Κίνδυνος διάβρωσης. Για να αποτρέψετε τον κίνδυνο, αφού γεμίσετε τη θήκη αλατιού, ξεκινήστε ένα πρόγραμμα.

6.3 Πλήρωση της θήκης λαμπруντικού



1. Πιέστε το κουμπί απασφάλισης (D) για να ανοίξετε το καπάκι (C).
2. Γεμίστε τη θήκη λαμπруντικού (A), έως την ένδειξη «max».
3. Απομακρύνετε το λαμπруντικό που έχει χυθεί με ένα απορροφητικό πανί, για να αποφύγετε το σχηματισμό υπερβολικού αφρού.
4. Κλείστε το καπάκι. Βεβαιωθείτε ότι το κουμπί απασφάλισης έχει ασφαλίσει στη θέση του.



Μπορείτε να στρέψετε τον επιλογέα της ποσότητας που αποδεσμεύεται (B) μεταξύ της θέσης 1 (ελάχιστη ποσότητα) και της θέσης 4 (μέγιστη ποσότητα).

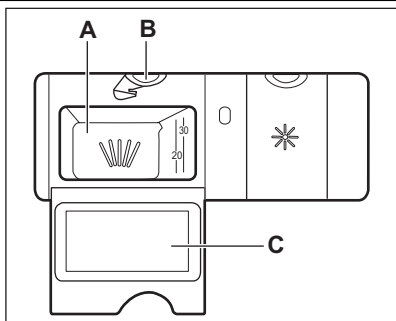
7. ΚΑΘΗΜΕΡΙΝΉ ΧΡΗΣΗ

1. Ανοίξτε τη βρύση παροχής νερού.
2. Πιέστε το κουμπί ενεργοποίησης/απενεργοποίησης για να ενεργοποιήσετε τη συσκευή. Βεβαιωθείτε ότι η συσκευή βρίσκεται σε κατάσταση ρύθμισης. Ανατρέξτε στην ενότητα «Ρύθμιση και έναρξη ενός προγράμματος».
3. Φορτώστε τα καλάθια.
 - Αν η ένδειξη αλατιού είναι αναμμένη, γεμίστε τη θήκη αλατιού.
 - Αν η ένδειξη λαμπруντικού είναι αναμμένη, γεμίστε τη θήκη λαμπруντικού.

4. Προσθέστε το απορρυπαντικό.
 - Εάν χρησιμοποιείτε ταμπλέτες απορρυπαντικού 3 σε 1, ενεργοποιήστε την επιλογή Multitab.

5. Επιλέξτε και ενεργοποιήστε το σωστό πρόγραμμα για τον τύπο φορτίου και το βαθμό λερώματος.

7.1 Χρήση του απορρυπαντικού



1. Πιέστε το κουμπί απασφάλισης (B) για να ανοίξετε το καπάκι (C).
2. Βάλτε το απορρυπαντικό στη θήκη (A).
3. Εάν το πρόγραμμα περιλαμβάνει φάση πρόπλυσης, βάλτε μια μικρή ποσότητα απορρυπαντικού στο εσωτερικό μέρος της πόρτας της συσκευής.
4. Αν χρησιμοποιείτε ταμπλέτες απορρυπαντικού, βάλτε την ταμπλέτα στη θήκη (A).
5. Κλείστε το καπάκι. Βεβαιωθείτε ότι το κουμπί απασφάλισης έχει ασφαλίσει στη θέση του.

7.2 Ρύθμιση και έναρξη ενός προγράμματος

Κατάσταση ρύθμισης

Για κάποιες ρυθμίσεις, απαιτείται η συσκευή να βρίσκεται σε κατάσταση ρύθμισης.

Πιέστε το κουμπί ενεργοποίησης/απενεργοποίησης για να ενεργοποιήσετε τη συσκευή. Η συσκευή βρίσκεται σε κατάσταση ρύθμισης, όταν ανάψουν όλες οι ενδείξεις προγράμματος και στην οθόνη εμφανιστούν 2 οριζόντιες μπάρες. Αν στο χειριστήριο δεν εμφανιστεί αυτή η κατάσταση, πιέστε παρατεταμένα τις επιφάνειες αφής **Delay** και **Option** ταυτόχρονα, μέχρι η συσκευή να περάσει σε κατάσταση ρύθμισης.

Έναρξη προγράμματος χωρίς καθυστέρηση έναρξης

1. Ανοίξτε τη βρύση παροχής νερού.
2. Πιέστε το κουμπί ενεργοποίησης/απενεργοποίησης για να ενεργοποιήσετε τη συσκευή. Βεβαιωθείτε ότι η συσκευή βρίσκεται σε κατάσταση ρύθμισης.
3. Κλείστε την πόρτα της συσκευής.
4. Πιέστε την επιφάνεια επαφής **Program** επανειλημμένα μέχρι να

ανάψει η ένδειξη του προγράμματος που θέλετε να επιλέξετε. Μπορείτε επίσης να ρυθμίσετε τις συμβατές επιλογές.

- Η διάρκεια του προγράμματος αναβοσβήνει στην οθόνη.
 - Ανάβουν οι ενδείξεις των φάσεων που προβλέπονται για το πρόγραμμα.
5. Πιέστε την επιφάνεια επαφής **Start** για να ξεκινήσει το πρόγραμμα.
 - Μόλις ξεκινήσει το πρόγραμμα, παραμένει αναμμένη μόνο η ένδειξη της εκάστοτε εκτελούμενης φάσης.
 - Η διάρκεια του προγράμματος αρχίζει να μειώνεται σε βήματα του 1 λεπτού.

Έναρξη προγράμματος με καθυστέρηση έναρξης

1. Επιλέξτε το πρόγραμμα.
2. Πιέστε την επιφάνεια επαφής **Delay** επανειλημμένα μέχρι να εμφανιστεί στην οθόνη ο χρόνος καθυστέρησης που θέλετε να ρυθμίσετε (από 1 έως 24 ώρες).
 - Ανάβει η ένδειξη Delay.
 - Στην οθόνη αναβοσβήνει ο χρόνος καθυστέρησης.

- Σβήνουν οι ενδείξεις των φάσεων που προβλέπονται για το πρόγραμμα.

3. Πιέστε το κουμπί **Start** για να ξεκινήσει η αντίστροφη μέτρηση.

- Η αντίστροφη μέτρηση αρχίζει να μειώνεται σε βήματα της 1 ώρας.

Μόλις ολοκληρωθεί η αντίστροφη μέτρηση, το πρόγραμμα θα ξεκινήσει. Ανάβει η ένδειξη της φάσης που εκτελείται.

Άνοιγμα της πόρτας ενώ λειτουργεί η συσκευή

Εάν ανοίξετε την πόρτα, η συσκευή σταματά. Όταν κλείσετε την πόρτα, η συσκευή συνεχίζει από το σημείο στο οποίο διακόπηκε.

Ακύρωση της καθυστέρησης έναρξης ενώ είναι ενεργή η αντίστροφη μέτρηση

Όταν ακυρώνετε την καθυστέρηση έναρξης, ακυρώνεται επίσης και το πρόγραμμα.

1. Πιέστε παρατεταμένα τις επιφάνειες αφής **Delay** και **Option** ταυτόχρονα, μέχρι να ανάψουν όλες οι ενδείξεις προγράμματος και στην οθόνη εμφανιστούν 2 οριζόντιες μπάρες.
2. Ρυθμίστε το πρόγραμμα ξανά.

Ακύρωση του προγράμματος

1. Πιέστε παρατεταμένα τις επιφάνειες αφής **Delay** και **Option** ταυτόχρονα,

μέχρι να ανάψουν όλες οι ενδείξεις προγράμματος και στην οθόνη εμφανιστούν 2 οριζόντιες μπάρες.



Πριν από την έναρξη ενός νέου προγράμματος, βεβαιωθείτε ότι υπάρχει απορρυπαντικό στη θήκη απορρυπαντικού.

Στο τέλος του προγράμματος

Στην οθόνη εμφανίζεται η ένδειξη 0.

1. Πιέστε το κουμπί ενεργοποίησης/απενεργοποίησης για να απενεργοποιήσετε τη συσκευή.
2. Κλείστε τη βρύση παροχής νερού.



Εάν δεν πιέσετε το κουμπί ενεργοποίησης/απενεργοποίησης, η λειτουργία Auto Off απενεργοποιεί αυτόματα τη συσκευή μερικά λεπτά μετά την ολοκλήρωση του προγράμματος. Αυτό συμβάλλει στη μείωση της κατανάλωσης ενέργειας.

Σημαντικό

- Περιμένετε μέχρι να κρυώσουν τα πιάτα πριν τα αφαιρέσετε από τη συσκευή. Τα ζεστά πιάτα μπορούν εύκολα να υποστούν ζημιά.
- Αδειάστε πρώτα τα αντικείμενα από το κάτω καλάθι και μετά από το επάνω.
- Μπορεί να υπάρχει νερό στα πλαινά και την πόρτα της συσκευής. Το ανοξείδωτο ατσάλι ψύχεται πιο γρήγορα από τα πιάτα.

8. ΥΠΟΔΕΙΞΕΙΣ ΚΑΙ ΣΥΜΒΟΥΛΕΣ

8.1 Ο αποσκληρυντής νερού

Το σκληρό νερό έχει υψηλή περιεκτικότητα σε μεταλλικά στοιχεία που μπορεί να προκαλέσουν ζημιά στη συσκευή και μη ικανοποιητικά αποτελέσματα πλύσης. Ο αποσκληρυντής νερού εξουδετερώνει αυτά τα μεταλλικά στοιχεία.

Το αλάτι πλυντηρίου πιάτων διατηρεί τον αποσκληρυντή νερού καθαρό και σε καλή κατάσταση. Είναι σημαντική η ρύθμιση του σωστού επιπέδου του αποσκληρυντή νερού. Αυτό εξασφαλίζει ότι ο

αποσκληρυντής νερού χρησιμοποιεί τη σωστή ποσότητα αλατιού πλυντηρίου πιάτων και νερού.

8.2 Χρήση αλατιού, λαμπρυντικού και απορρυπαντικού

- Χρησιμοποιείτε μόνο αλάτι, λαμπρυντικό και απορρυπαντικό για πλυντήρια πιάτων. Άλλα προϊόντα μπορεί να προκαλέσουν βλάβη στη συσκευή.

- Το λαμπρυντικό αποδεδασμύεται κατά την τελευταία φάση ξεπλύματος, και καθιστά δυνατό το στέγνωμα των πιάτων χωρίς στίγματα και σημάδια.
- Οι ταμπλέτες απορρυπαντικού 3 σε 1 περιέχουν απορρυπαντικό, λαμπρυντικό και άλλους πρόσθετους παράγοντες. Βεβαιωθείτε ότι αυτές οι ταμπλέτες είναι κατάλληλες για τη σκληρότητα του νερού της περιοχής σας. Ανατρέξτε στις οδηγίες στη συσκευασία των προϊόντων.
- Οι ταμπλέτες απορρυπαντικού δεν διαλύονται πλήρως με τα σύντομα προγράμματα. Για να αποτρέψετε να παραμένουν υπολείμματα στα σερβίτσια σας, συνιστάται να χρησιμοποιείτε ταμπλέτες απορρυπαντικού με τα μεγάλα προγράμματα.



Μη χρησιμοποιείτε μεγαλύτερη ποσότητα απορρυπαντικού από την απαιτούμενη. Ανατρέξτε στις οδηγίες στη συσκευασία του απορρυπαντικού.

8.3 Φόρτωμα των καλαθιών



Ανατρέξτε στο παρεχόμενο φυλλάδιο με παραδείγματα του φορτίου των καλαθιών.

- Χρησιμοποιείτε τη συσκευή μόνο για πλύσιμο αντικειμένων που είναι κατάλληλα για πλυντήρια πιάτων.
- Μην τοποθετείτε στη συσκευή αντικείμενα από ξύλο, κόκκαλο, αλουμίνιο, κασσίτερο και χαλκό.
- Μην τοποθετείτε στη συσκευή αντικείμενα που μπορεί να απορροφήσουν νερό (σφουγγάρια, πανιά οικιακής χρήσης).
- Αφαιρείτε τα υπολείμματα τροφίμων από τα αντικείμενα.
- Για να αφαιρέσετε εύκολα υπολείμματα καμένων τροφών, αφήστε τα μαγειρικά

σκεύη να μουλιάσουν σε νερό πριν τα τοποθετήσετε στη συσκευή.

- Τοποθετείτε τα κοίλα αντικείμενα (φλιτζάνια, ποτήρια, κατασρόλες) με το άνοιγμα προς τα κάτω.
- Βεβαιωθείτε ότι τα μαχαιροπίρουνα και τα πιάτα δεν κολλάνε μεταξύ τους. Αναμείξτε τα κουτάλια μαζί με άλλα μαχαιροπίρουνα.
- Βεβαιωθείτε ότι τα ποτήρια δεν έρχονται σε επαφή με άλλα ποτήρια.
- Τοποθετείτε τα μικρά αντικείμενα στο καλάθι για μαχαιροπίρουνα.
- Τοποθετείτε τα ελαφριά αντικείμενα στο επάνω καλάθι. Βεβαιωθείτε ότι δεν μετακινούνται.
- Βεβαιωθείτε ότι οι εκτοξευτήρες νερού μπορούν να κινηθούν ελεύθερα πριν προχωρήσετε στην έναρξη ενός προγράμματος.

8.4 Πριν από την έναρξη ενός προγράμματος

Βεβαιωθείτε ότι:

- Τα φίλτρα είναι καθαρά και ότι έχουν τοποθετηθεί σωστά.
- Οι εκτοξευτήρες νερού δεν είναι φραγμένοι.
- Η τοποθέτηση των αντικειμένων στα καλάθια είναι σωστή.
- Το πρόγραμμα είναι κατάλληλο για τον τύπο φορτίου και για το βαθμό λερωμάτος.
- Χρησιμοποιείται η σωστή ποσότητα απορρυπαντικού.
- Υπάρχει αλάτι και λαμπρυντικό για πλυντήρια πιάτων (εκτός αν χρησιμοποιείτε ταμπλέτες απορρυπαντικού 3 σε 1).
- Έχετε σφίξει το καπάκι της θήκης αλατιού.

9. ΦΡΟΝΤΙΔΑ ΚΑΙ ΚΑΘΑΡΙΣΜΑ



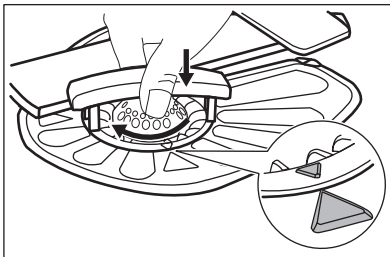
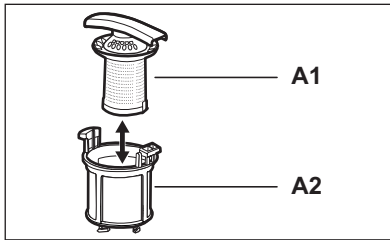
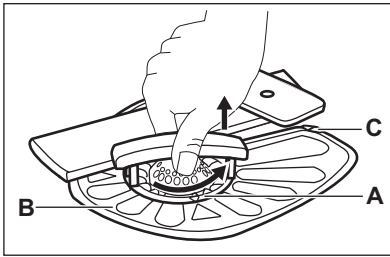
ΠΡΟΕΙΔΟΠΟΙΗΣΗ

Πριν από την πραγματοποίηση συντήρησης, απενεργοποιήστε τη συσκευή και αποσυνδέστε το φις τροφοδοσίας από την πρίζα.



Τα βρόμικα φίλτρα και οι φραγμένοι εκτοξευτήρες νερού μειώνουν τα αποτελέσματα της πλύσης. Ελέγχετε τα τακτικά και, αν χρειάζεται, καθαρίζετε τα.

9.1 Καθαρισμός των φίλτρων



1. Στρέψτε το φίλτρο (A) προς τα αριστερά και αφαιρέστε το.
2. Για την αποσυναρμολόγηση του φίλτρου (A), τραβήξτε ώστε να αποσπάσετε το (A1) από το (A2).
3. Αφαιρέστε το φίλτρο (B).
4. Πλύνετε τα φίλτρα με νερό.
5. Πριν τοποθετήσετε το φίλτρο (B) στη θέση του, βεβαιωθείτε ότι δεν υπάρχουν υπολείμματα τροφών ή βρωμιά μέσα ή στα άκρα της λεκάνης αποστράγγισης.
6. Βεβαιωθείτε ότι το φίλτρο (B) είναι σωστά τοποθετημένο κάτω από τους 2 οδηγούς (C).
7. Συναρμολογήστε το φίλτρο (A) και τοποθετήστε το στη θέση του στο φίλτρο (B). Στρέψτε το προς τα δεξιά μέχρι να ασφαλίσει.



Σε περίπτωση εσφαλμένης τοποθέτησης των φίλτρων, τα αποτελέσματα της πλύσης μπορεί να μην είναι ικανοποιητικά και μπορεί να προκληθεί βλάβη στη συσκευή.

9.2 Καθάρισμα των εκτοξευτήρων νερού

Μην αφαιρείτε τους εκτοξευτήρες νερού. Αν έχουν βουλώσει οι τρύπες στους εκτοξευτήρες νερού, αφαιρέστε τα υπολείμματα της βρωμιάς με ένα λεπτό αιχμηρό αντικείμενο.

9.3 Εξωτερικό καθάρισμα

Καθαρίστε τη συσκευή με ένα υγρό μαλακό πανί.

Χρησιμοποιείτε μόνο ουδέτερα απορρυπαντικά. Μη χρησιμοποιείτε λειαντικά

προϊόντα, σφουγγαράκια που χαράσσουν ή διαλύτες.

9.4 Εσωτερικός καθαρισμός

Αν χρησιμοποιείτε τακτικά προγράμματα σύντομης διάρκειας, μπορεί να μείνουν επικαθίσεις λίπους και αλάτων στο εσωτερικό της συσκευής.

Για να αποτραπεί κάτι τέτοιο, συνιστάται να χρησιμοποιείτε προγράμματα μεγάλης διάρκειας τουλάχιστον 2 φορές το μήνα.

10. ΑΝΤΙΜΕΤΩΠΙΣΗ ΠΡΟΒΛΗΜΑΤΩΝ

Η συσκευή δεν ξεκινά ή σταματά κατά τη λειτουργία.

Πριν επικοινωνήσετε με το Σέρβις, ανατρέξτε στις πληροφορίες που ακολουθούν για επίλυση του προβλήματος.

Με κάποια προβλήματα, η οθόνη προβάλλει ένα κωδικό συναγερμού:

- **,10** - Η συσκευή δεν γεμίζει με νερό.

- **,20** - Η συσκευή δεν αδειάζει το νερό.
- **,30** - Έχει ενεργοποιηθεί ο μηχανισμός προστασίας από υπερχείλιση.



ΠΡΟΕΙΔΟΠΟΙΗΣΗ

Απενεργοποιήστε τη συσκευή πριν από την εκτέλεση των ελέγχων.

Πρόβλημα	Πιθανή αντιμετώπιση
Δεν μπορείτε να ενεργοποιήσετε τη συσκευή.	Βεβαιωθείτε ότι το φις τροφοδοσίας έχει συνδεθεί στην πρίζα. Βεβαιωθείτε ότι δεν έχει καεί κάποια ασφάλεια στον πίνακα ασφαλειών.
Το πρόγραμμα δεν ξεκινά.	Βεβαιωθείτε ότι η πόρτα της συσκευής είναι κλειστή. Πιέστε το κουμπί Start .
	Εάν είναι επιλεγμένη η καθυστέρηση έναρξης, ακυρώστε τη ρύθμιση ή περιμένετε μέχρι το τέλος της αντίστροφης μέτρησης.
Η συσκευή δεν γεμίζει με νερό.	Βεβαιωθείτε ότι η βρύση παροχής νερού είναι ανοιχτή. Βεβαιωθείτε ότι η πίεση της παροχής νερού δεν είναι πολύ χαμηλή. Για την πληροφορία αυτή, επικοινωνήστε με την τοπική υπηρεσία ύδρευσης. Βεβαιωθείτε ότι η βρύση παροχής νερού δεν είναι φραγμένη. Βεβαιωθείτε ότι το φίλτρο του σωλήνα παροχής δεν είναι φραγμένο. Βεβαιωθείτε ότι ο σωλήνας παροχής δεν έχει συστραφεί ή τσακίσει.
Η συσκευή δεν αδειάζει το νερό.	Βεβαιωθείτε ότι η διάταξη απορροής του νεροχύτη δεν είναι φραγμένη. Βεβαιωθείτε ότι ο σωλήνας αδειάσματος δεν έχει συστραφεί ή τσακίσει.
Έχει ενεργοποιηθεί η διάταξη προστασίας από διαρροές.	Κλείστε τη βρύση παροχής νερού και επικοινωνήστε με το Σέρβις.

Μετά την ολοκλήρωση των ελέγχων, ενεργοποιήστε τη συσκευή. Το πρόγραμμα συνεχίζει από το σημείο στο οποίο διακόπηκε.

Εάν το πρόβλημα εμφανιστεί ξανά, επικοινωνήστε με το Σέρβις.

Εάν στην οθόνη εμφανίζονται άλλοι κωδικοί συναγερμού, επικοινωνήστε με το Σέρβις.

10.1 Τα αποτελέσματα της πλύσης και του στεγνώματος δεν είναι ικανοποιητικά

Υπάρχουν υπόλευκες γραμμές ή ελαφρώς γαλάζιες επιστρώσεις στα ποτήρια και τα πιάτα.

- Αποδεσμεύεται υπερβολική ποσότητα λαμπρυντικού. Ρυθμίστε τον επιλογέα λαμπρυντικού σε χαμηλότερη θέση.
- Η ποσότητα του απορρυπαντικού είναι υπερβολική.

Λεκέδες και ίχνη σταγόνων νερού στα ποτήρια και τα πιάτα

- Η ποσότητα λαμπρυντικού που αποδεσμεύεται δεν είναι επαρκής. Ρυθμίστε τον επιλογέα λαμπρυντικού σε υψηλότερη θέση.
- Το πρόβλημα μπορεί να οφείλεται στην ποιότητα του απορρυπαντικού.

Τα πιάτα είναι βρεγμένα

- Το πρόγραμμα δεν έχει φάση στεγνώματος ή έχει φάση στεγνώματος χαμηλής θερμοκρασίας.
- Η θήκη λαμπρυντικού είναι άδεια.
- Το πρόβλημα μπορεί να οφείλεται στην ποιότητα του λαμπρυντικού.
- Το πρόβλημα μπορεί να οφείλεται στην ποιότητα των ταμπλετών απορρυπαντικού 3 σε 1. Δοκιμάστε μια διαφορετική μάρκα ή ενεργοποιήστε τη θήκη λαμπρυντικού και χρησιμοποιήστε λαμπρυντικό μαζί με τις ταμπλέτες απορρυπαντικού 3 σε 1.



Ανατρέξτε στην ενότητα «ΣΥΜΒΟΥΛΕΣ» για άλλες πιθανές αιτίες.

10.2 Πώς να ενεργοποιήσετε τη θήκη λαμπρυντικού

1. Πιέστε το κουμπί ενεργοποίησης/απενεργοποίησης για να ενεργοποιήσετε

τη συσκευή. Βεβαιωθείτε ότι η συσκευή βρίσκεται σε κατάσταση ρύθμισης. Ανατρέξτε στην ενότητα «Ρύθμιση και έναρξη ενός προγράμματος».

2. Πιέστε παρατεταμένα τις επιφάνειες αφής **Delay** και **Option** ταυτόχρονα, μέχρι να αρχίσουν να αναβοσβήνουν οι ενδείξεις **AUTO**, **PRO** και **SILENT**.

3. Πιέστε την επιφάνεια αφής **Start**.

- Οι ενδείξεις **AUTO** και **SILENT** σβήνουν.
- Η ένδειξη **PRO** συνεχίζει να αναβοσβήνει.
- Στην οθόνη εμφανίζεται η τρέχουσα ρύθμιση.

<i>0 d</i>	Η θήκη λαμπρυντικού είναι απενεργοποιημένη
<i>1 d</i>	Η θήκη λαμπρυντικού είναι ενεργοποιημένη

4. Πιέστε την επιφάνεια αφής **Start** για να αλλάξετε τη ρύθμιση.
5. Πιέστε το κουμπί ενεργοποίησης/απενεργοποίησης για να απενεργοποιήσετε τη συσκευή και να επιβεβαιώσετε τη ρύθμιση.
6. Ρυθμίστε την ποσότητα λαμπρυντικού που αποδεσμεύεται.
7. Γεμίστε τη θήκη λαμπρυντικού.

11. ΤΕΧΝΙΚΑ ΣΤΟΙΧΕΙΑ

Διαστάσεις	Πλάτος / Ύψος / Βάθος (mm)	446 / 850 / 610
------------	-------------------------------	-----------------

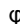
Ηλεκτρική σύνδεση	Ανατρέξτε στην πινακίδα τεχνικών χαρακτηριστικών.	
	Τάση	220-240 V
	Συχνότητα	50 Hz
Πίεση παροχής νερού	Ελάχ. / μέγ. (bar / MPa)	(0.5 / 0.05) / (8 / 0.8)
Παροχή νερού ¹⁾	Κρύο ή ζεστό νερό ²⁾	60 °C κατά μέγιστο
Χωρητικότητα	Σερβίτσια	9
Κατανάλωση ισχύος	Κατάσταση παραμονής εν ενεργεία	0.10 W
	Κατάσταση απενεργοποίησης	0.10 W

¹⁾ Συνδέστε το σωλήνα παροχής νερού σε βρύση νερού με σπειρώμα 3/4".

²⁾ Αν το ζεστό νερό προέρχεται από εναλλακτικές πηγές ενέργειας (π.χ. ηλιακούς συλλέκτες, αιολική ενέργεια), χρησιμοποιήστε την παροχή ζεστού νερού για να μειώσετε την κατανάλωση ενέργειας.

12. ΠΕΡΙΒΑΛΛΟΝΤΙΚΑ ΘΕΜΑΤΑ

Ανακυκλώστε τα υλικά που φέρουν το σύμβολο ♻. Τοποθετήστε τα υλικά συσκευασίας σε κατάλληλα δοχεία για ανακύκλωση. Συμβάλλετε στην προστασία του περιβάλλοντος και της ανθρώπινης υγείας ανακυκλώνοντας τις άχρηστες

ηλεκτρικές και ηλεκτρονικές συσκευές. Μην απορρίπτετε με τα οικιακά απορρίμματα συσκευές που φέρουν το σύμβολο . Επιστρέψτε το προϊόν στην τοπική σας μονάδα ανακύκλωσης ή επικοινωνήστε με τη δημοτική αρχή.

TARTALOMJEGYZÉK

1. BIZTONSÁGI ELŐÍRÁSOK	20
2. TERMÉKLEÍRÁS	22
3. KEZELŐPANEL	23
4. PROGRAMOK	24
5. KIEGÉSZÍTŐ FUNKCIÓK	25
6. AZ ELSŐ HASZNÁLAT ELŐTT	26
7. NAPI HASZNÁLAT	28
8. HASZNOS TANÁCSOK ÉS JAVASLATOK	30
9. ÁPOLÁS ÉS TISZTÍTÁS	31
10. HIBAEHÁRÍTÁS	33
11. MŰSZAKI INFORMÁCIÓK	34

AZ ÖN ELÉGEDETTSÉGE ÉRDEKÉBEN

Köszönjük, hogy megvásárolta ezt az AEG készüléket. Reméljük, hogy készülékünk kifogástalan teljesítményével hosszú éveken át elégedett lesz. Pontosan ezért alkalmaztunk olyan innovatív technológiákat és jellemzőket, melyek a mindennapi teendőket nagymértékben megkönnyítik, és amelyeket más készülékeken nem talál meg. Kérjük, szánjon néhány percet az útmutató végigolvasására, hogy a maximumot hozhassa ki készülékéből.

Látogassa meg a weboldalunkat:



Kezelési tanácsok, kiadványok, hibaelhárító, szerviz információk:
www.aeg.com



További előnyökért regisztrálja készülékét:
www.aeg.com/productregistration



Kiegészítők, segédanyagok és eredeti alkatrészek vásárlása a készülékhez:
www.aeg.com/shop

VÁSÁRLÓI TÁMOGATÁS ÉS SZERVIZ

Kizárólag eredeti alkatrészek használatát javasoljuk.

Ha készülékével a szervizhez fordul, legyenek kéznél az alábbi adatok.

Ezek az információk az adattáblán olvashatók. Típus, Termékszám, Sorozatszám.



Figyelmeztetés - Biztonsági információk



Általános információk és tanácsok



Környezetvédelmi információk

A változtatások jogát fenntartjuk.

1. BIZTONSÁGI ELŐÍRÁSOK

Az üzembe helyezés és használat előtt gondosan olvassa el a mellékelt útmutatót. A nem megfelelő üzembe helyezés vagy használat által okozott károkért nem vállal felelősséget a gyártó. További tájékozódás érdekében tartsa elérhető helyen az útmutatót.

1.1 Gyermekek és fogyatékkal élő személyek biztonsága



VIGYÁZAT

Fulladás, sérülés vagy tartós rokkantság kockázata.

- Ne engedje, hogy a készüléket csökkent fizikai, értelmi vagy mentális képességű, illetve megfelelő tapasztalatok és ismeretek híján lévő személy használja, beleértve a gyermekeket is. Ha ilyen személyek használják a készüléket, a biztonságukért felelős személynek kell őket felügyelnie, illetve a készülék használatára vonatkozóan útmutatást kell biztosítani számukra.
- Ne hagyja, hogy gyermekek játsszanak a készülékkel.
- Minden csomagolóanyagot tartson távol a gyermekektől.
- Minden mosószeret tartson távol a gyermekektől.
- A gyermekeket és kedvenc háziállatokat tartsa távol a készüléktől, amikor az ajtaja nyitva van.

1.2 Üzembe helyezés

- Távolítsa el az összes csomagolóanyagot.
- Ne helyezzen üzembe, és ne is használjon sérült készüléket.
- Ne helyezze üzembe a készüléket olyan helyen, ahol a hőmérséklet 0 °C alatt van.
- Tartsa be a készülékhez mellékelt üzembe helyezési útmutatóban foglaltakat.

- A készüléket kötelező földelni.
- Ellenőrizze, hogy az adattáblán szereplő elektromos adatok megfelelnek-e a háztartási hálózati áram paramétereinek. Amennyiben nem, forduljon szakképzett villanyszerelőhöz.
- Mindig megfelelően felszerelt, áramtétlen ellen védett aljzatot használjon.
- Ne használjon hálózati elosztókat és hosszabbító kábeleket.
- Ügyeljen a hálózati csatlakozódugó és a hálózati kábel épségére. Amennyiben a készülék hálózati vezetékét ki kell cserélni, a cserét saját szervizünkénél végeztesse el.
- Csak az üzembe helyezés befejezése után csatlakoztassa a hálózati csatlakozódugót a hálózati csatlakozóaljzatba. Ügyeljen arra, hogy a hálózati dugasz üzembe helyezés után is könnyen elérhető legyen.
- A készülék csatlakozásának bontására, soha ne a hálózati kábelnél fogva húzza ki a csatlakozódugót. A kábelt mindig a csatlakozódugónál fogva húzza ki.
- Nedves kézzel ne érintse meg a hálózati kábelt és a csatlakozódugót.
- A készülék megfelel az EGK irányelveinek.

Vízhálózatra csatlakoztatás

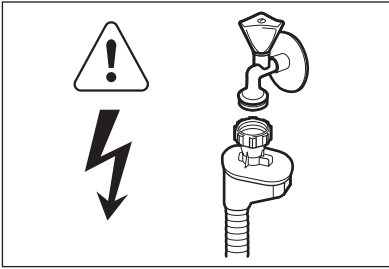
- Ügyeljen arra, hogy ne okozzon sérülést a vízcsöveknek.
- Mielőtt új vagy hosszabb idő óta nem használt csövekhez csatlakoztatja a készüléket, addig folyassa a vizet, amíg az teljesen ki nem tisztul.
- A készülék első használata előtt ellenőrizze, hogy nincs-e szivárgás.
- A befolyócső biztonsági szeleppel, valamint dupla bevonattal ellátott belső vezetékkel rendelkezik.

Elektromos csatlakoztatás



VIGYÁZAT

Tűz- és áramütésveszély.

**VIGYÁZAT**

Veszélyes feszültség.

- Ha a befolyócső megsérül, akkor azonnal húzza ki a csatlakozódugót a fali csatlakozóaljzatból. Forduljon a márkaszervizhez a befolyócső cseréje érdekében.

1.3 Használat

- A készülék háztartási és hasonló célú használatra készült, például:
 - üzletek, irodák és egyéb munkahelyeken kialakított személyzeti konyhák
 - Tanyaházak
 - Hotelek, motelek és egyéb lakás céljára szolgáló ingatlanok esetén az ügyfelek számára
 - Szállások reggelivel.

**VIGYÁZAT**

Sérülés-, égés-, áramütés- és tűzveszély.

- Ne változtassa meg a készülék műszaki jellemzőit.
- Lefelé fordítva vagy vízszintes irányba tegye a késeket és a hegyes evőeszközöket az evőeszközkosárba.

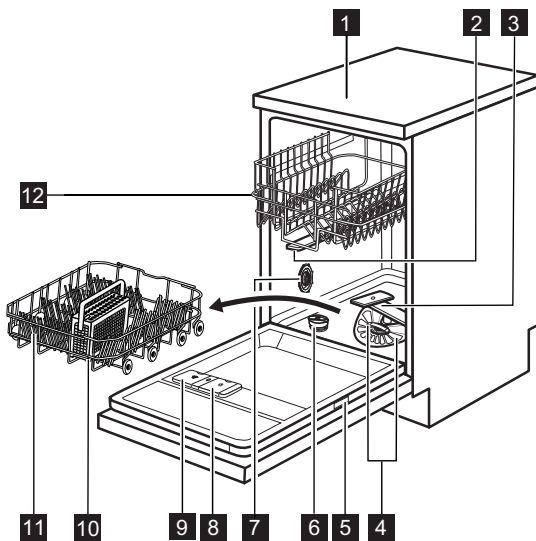
- A beleütközés elkerülésének megelőzésére, ne hagyja nyitva felügyelet nélkül a készülék ajtaját.
- Ne üljön vagy álljon rá a nyitott ajtóra.
- A mosogatógépben használt mosogatószerek veszélyesek. Tartsa be a mosogatószer csomagolásán feltüntetett utasításokat.
- Ne igyon a készülékben lévő vízből, és ne játsszon vele.
- Az edényeket a mosogatógépből csak a mosogatóprogram lejártá után vegye ki. Mosogatószer maradhat az edényeken.
- A készülékből forró gőz szabadulhat ki, ha az ajtót mosogatóprogram futása közben kinyitja.
- Ne tegyen gyúlékony anyagot vagy gyúlékony anyaggal szennyezett tárgyat a készülékbe, annak közelébe, illetve annak tetejére.
- A készülék tisztításához ne használjon vízsugarat vagy gőzt.

1.4 Ártalmatlanítás**VIGYÁZAT**

Sérülés- vagy fulladásveszély.

- Bontsa a készülék hálózati csatlakozását.
- Vágja le a hálózati tápkábelt, és helyezze a hulladékba.
- Szerelje le az ajtókilincset, hogy megakadályozza gyermekek és kedvenc állatok készülékben rekedését.

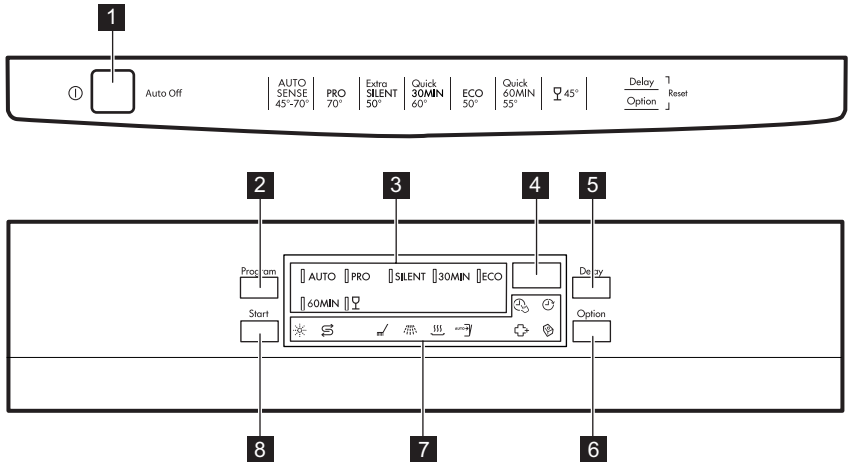
2. TERMÉKLEÍRÁS



- 1** Munkafelület
- 2** Felső szórókar
- 3** Alsó szórókar
- 4** Szűrők
- 5** Adattábla
- 6** Sótartály

- 7** Szellőzőnyílás
- 8** Öblítőszer-adagoló
- 9** Mosószer-adagoló
- 10** Evőeszközkosár
- 11** Alsó kosár
- 12** Felső kosár

3. KEZELŐPANEL



1 Be/ki gomb

2 Program gomb

3 Programkijelzők

4 Kijelző

5 Delay gomb

6 Option gomb

7 Visszajelzők

8 Start gomb

Visszajelzők	Leírás
	Öblítőszer visszajelző. A program működése során ez a visszajelző sohasem világít.
	Só visszajelző. A program működése során ez a visszajelző sohasem világít.
	Mosogatási fázis visszajelző. Világít, amikor a mosogatási fázis fut.
	Öblítési fázis visszajelző. Világít, amikor az öblítési fázis fut.
	Szárítási fázis visszajelző. Világít, amikor a szárítási fázis működik.
	AutoOpen visszajelző.
	TimeSaver visszajelző.
	Delay visszajelző.
	ExtraHygiene visszajelző.
	Multitab visszajelző.

4. PROGRAMOK

Program	Szennyezettség mértéke Töltet típusa	Program szakaszok	Kiegészítő funkciók
AUTO ¹⁾	Összes Edények, evőeszközök, lábasok és fazekak	Előmosogatás Főmosogatás 45 °C és 70 °C között Öblítések Szárítás	ExtraHygiene Multitab
PRO ²⁾	Erős szennyezettség Edények, evőeszközök, lábasok és fazekak	Előmosogatás Főmosogatás 70 °C-on Öblítések Szárítás	TimeSaver Multitab
SILENT ³⁾	Normál szennyezettség Edények és evőeszközök	Előmosogatás Főmosogatás 50 °C-on Öblítések Szárítás	Multitab
30MIN ⁴⁾	Friss szennyezettség Edények és evőeszközök	Főmosogatás 60 °C-on Öblítés	ExtraHygiene Multitab
ECO ⁵⁾	Normál szennyezettség Edények és evőeszközök	Előmosogatás Főmosogatás 50 °C-on Öblítések Szárítás	ExtraHygiene TimeSaver Multitab
60MIN	Normál szennyezettség Edények és evőeszközök	Főmosogatás 55 °C-on Öblítések	ExtraHygiene Multitab
	Normál vagy enyhe szennyeződés Kényes cserép- és üvegedények	Főmosogatás 45 °C-on Öblítések Szárítás	Multitab

¹⁾ A készülék érzékeli a kosarakba helyezett edények mennyiségét és szennyezettségét. Automatikusan beállítja a szükséges hőmérsékletet és a vízmennyiséget, az energiafogyasztást és a program időtartamát.


²⁾ A jobb higiéniai eredmény elérése érdekében, e program magas hőmérsékletű öblítési fázist alkalmaz. Az öblítési fázis során a hőmérséklet 70 °C-on marad legalább 10 percre.

³⁾ Ez a legcsendesebb program. A zajszint csökkentése érdekében a szivattyú nagyon alacsony fordulatszámon működik. Az alacsony fordulatszám miatt hosszabb a program időtartama.

⁴⁾ Ezzel a programmal frissen szennyezett edényeket mosogathat el. Rövid idő alatt is kiváló eredményt nyújt.

- 5) Ezzel a programmal a leghatékonyabb víz- és energiafogyasztás mellett mosogathatja el a normál mértékben szennyezett edényeket és evőeszközöket. (Ezt a programot használják tesztprogramként a bevizsgáló intézetek.)

Fogyasztási értékek

Program ¹⁾	Időtartam (perc)	Energiafogyasztás (kWh)	Víz (l)
AUTO	40 - 150	0.5 - 1.1	6 - 11
PRO	130 - 150	1.1 - 1.2	10 - 11
SILENT	180 - 200	0.8 - 0.9	8 - 9
30MIN	30	0.8	7
ECO	220	0.62	8.5
60MIN	50 - 60	0.9 - 1.0	7 - 8
	70 - 80	0.6 - 0.9	10 - 11

1) A víz nyomása és hőmérséklete, a hálózati feszültség ingadozásai, a funkciók és az edények mennyisége módosíthatja az értékeket.

Tájékoztatás a bevizsgáló intézetek számára

A bevizsgálás elvégzéséhez szükséges összes információ megszerzéséhez küldjön egy e-mailt a következő címre:

info.test@dishwasher-production.com

Jegyezze fel az adattáblán található termékszámot (PNC).

5. KIEGÉSZÍTŐ FUNKCIÓK



A mosogatóprogram indítása előtt kapcsolja be vagy ki a kívánt kiegészítő funkciót. A mosogatóprogramok működése közben nem lehet a kiegészítő funkciót be- vagy kikapcsolni.



Amennyiben egy vagy több kiegészítő funkció van beállítva, ellenőrizze, hogy a hozzájuk tartozó jelzőfények világítanak-e a program elindulása előtt.

5.1 Multitab

Csak kombinált mosogatószer-tabletták esetében aktiválja e kiegészítő funkciót. Ez a kiegészítő funkció leállítja az öblítőszer és a só betöltését. Nem világítanak a hozzá tartozó visszajelzők. Nőhet a program időtartama.

A Multitab funkció bekapcsolása

1. Addig tartsa nyomva a **Option** gombot, amíg a Multitab visszajelző világítani nem kezd.

Ha befejezi a kombinált mosogatószertabletták használatát, a következő lépéseket végezze el különálló mosogatószer, öblítőszer és regeneráló só használatának megkezdése előtt:

1. Állítsa a vízlágyítót a legmagasabb szintre.
2. Ellenőrizze, hogy tele van-e a sótartály és az öblítőszer-adagoló.
3. Öblítőszer és edények nélkül indítsa el a legrövidebb öblítési fázist tartalmazó programot.
4. Állítsa be a vízlágyítót lakóhelye vízkeménységének megfelelően.
5. Állítsa be az adagolt öblítőszer mennyiségét.

5.2 ExtraHygiene

Ezzel a kiegészítő funkcióval higiénikusabban mosogathat. Az öblítési fázis során a hőmérséklet 70 °C-on marad legalább 10 percig.

A ExtraHygiene funkció bekapcsolása

1. Addig tartsa nyomva a **Option** gombot, amíg a ExtraHygiene visszajelző világítani nem kezd. A kijelzőn a program frissített időtartama látható.
 - Amennyiben a kiegészítő funkció nem alkalmazható a programhoz, a hozzá tartozó visszajelző nem kezd el világítani.

5.3 TimeSaver

Ez a funkció növeli a víz nyomását és hőmérsékletét. A mosási és szárítási fázisok rövidebbek. A program teljes időtartama körülbelül 50%-kal csökken. A mosás eredményessége megegyezik a normál időtartamú program eredmé-

nyességével. A szárítás eredményessége csökkenhet.

A TimeSaver funkció bekapcsolása

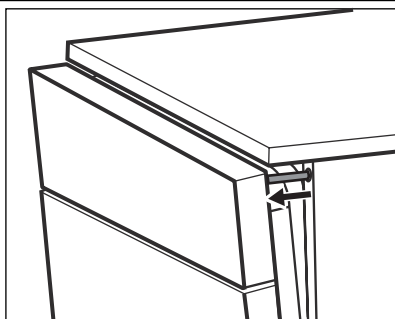
1. Addig tartsa nyomva a **Option** gombot, amíg a TimeSaver visszajelző világítani nem kezd. A kijelzőn a program frissített időtartama látható.
 - Amennyiben a kiegészítő funkció nem alkalmazható a programhoz, a hozzá tartozó visszajelző nem kezd el világítani.

5.4 AutoOpen

Ezzel a kiegészítő funkcióval jó szárítási eredmény érhető el alacsonyabb energiafogyasztás mellett.

Az **ECO** program beállításakor ez a funkció automatikusan bekapcsol. A kijelzőn megjelenik a AutoOpen visszajelző.

A funkció más programokkal való beállítása nem lehetséges.



- A szárítási szakasz működése közben egy mechanizmus kinyitja a készülék ajtaját, és nyitva tartja azt.
- Miután a program véget ért, a mechanizmus és a készülék ajtaja visszahúzóódik. A készülék automatikusan ki-kapcsol.



FIGYELEM

Amikor a mechanizmus nyitva tartja a készülék ajtaját, ne próbálja meg az ajtót becsukni. Ez kárt tehet a készülékben.

gombot, míg a megfelelő visszajelző ki nem alszik. Ekkor megnövekszik a program energiafogyasztása.

Ha szeretné kikapcsolni az AutoOpen funkciót, addig tartsa nyomva a **Option**

6. AZ ELSŐ HASZNÁLAT ELŐTT

1. Ellenőrizze, hogy a vízlágyító szintje megfelel-e a környéken használt víz keménységének. Szükség esetén módosítsa a vízlágyító beállítását. A használt víz keménységére vonatko-

zó tájékoztatásért lépjen kapcsolatba a helyi vízszolgáltatóval.

2. Töltse fel sótartályt.
3. Töltse fel az öblítőszer-adagolót.

4. Nyissa ki a vízcsapot.
5. A készülékben gyártási maradványok lehetnek. Az eltávolításukhoz indít-

son el egy mosogatóprogramot. Ne használjon mosogatószert, és ne töltsen meg a kosarakat.

6.1 A vízlágyító beállítása

Vízkeménység				Vízlágyító beállítás
Német fok (°dH)	Francia fok (°fH)	mmol/l	Clarke fok	Szint
47 - 50	84 - 90	8.4 - 9.0	58 - 63	10
43 - 46	76 - 83	7.6 - 8.3	53 - 57	9
37 - 42	65 - 75	6.5 - 7.5	46 - 52	8
29 - 36	51 - 64	5.1 - 6.4	36 - 45	7
23 - 28	40 - 50	4.0 - 5.0	28 - 35	6
19 - 22	33 - 39	3.3 - 3.9	23 - 27	5 1)
15 - 18	26 - 32	2.6 - 3.2	18 - 22	4
11 - 14	19 - 25	1.9 - 2.5	13 - 17	3
4 - 10	7 - 18	0.7 - 1.8	5 - 12	2
< 4	< 7	< 0.7	< 5	12)

1) Gyári helyzet.

2) Ezen a szinten ne használjon sót.

A vízlágyító szintjének beállítása

1. A készülék bekapcsolásához nyomja meg a be/ki gombot. Ellenőrizze, hogy a készülék beállítás üzemmódban van-e; lásd a „Program kiválasztása és elindítása” című részt.
2. Egyszerre nyomja meg, és tartsa lenyomva a **Delay** és a **Option** gombokat, amíg a **AUTO**, **PRO** és a **SILENT** visszajelzők villogni nem kezdenek.

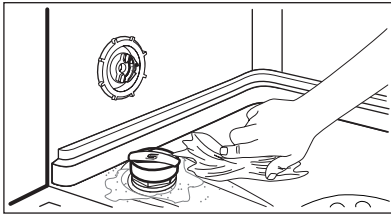
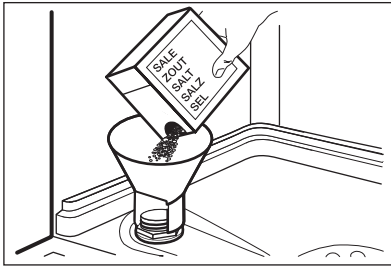
3. Nyomja meg a **Program** gombot.

- A **PRO** és a **SILENT** visszajelzők kialszanak.
- A **AUTO** visszajelző továbbra is villog.
- A kijelzőn a vízlágyító aktuális beállítása látható, pl.: **5 L** = 5. szint.

4. Többször nyomja meg a **Program** gombot a beállítás módosításához.

5. A készülék kikapcsolásához és a beállítás megerősítéséhez nyomja meg a be/ki gombot.

6.2 A sótartály feltöltése



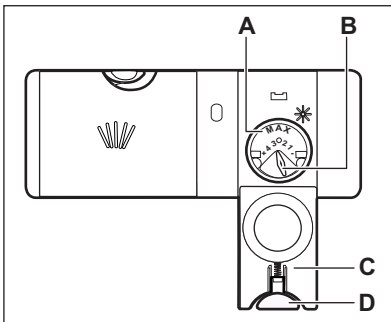
1. Csavarja le a kupakot az óramutató járásával ellenkező irányba, és nyissa ki a sótartályt.
2. Öntsön 1 liter vizet a sótartályba (csak az első alkalommal).
3. Töltse fel a sótartályt regeneráló sóval.
4. Távolítsa el a sótartály nyílása körül lévő sót.
5. A sótartály visszazárásához tekerje a kupakot az óramutató járásával megegyező irányba.



FIGYELEM

Víz és só juthat ki a töltés során a sótartályból. Korrózióveszély. Ennek megakadályozására, a sótartály feltöltése után indítson el egy programot.

6.3 Az öblítőszer-adagoló feltöltése



1. Nyomja meg a kioldó gombot (D) a fedél (C) felnyitására.
2. Töltse fel az öblítőszer-adagolót (A), de ne lépje túl a „max” jelzést.
3. A kiömlött öblítőszer nedvszívó törölkendővel távolítsa el, hogy a mosogatóprogram alatt megakadályozza a túlzott habképződést.
4. Zárja le a fedelet. Ellenőrizze, hogy reteszelő helyzetben van-e a kioldó gomb.



Elfordíthatja az adagolt mennyiség választókapcsolót (B) 1 (legkisebb mennyiség) és 4 (legnagyobb mennyiség) helyzetek közötti beállítására.

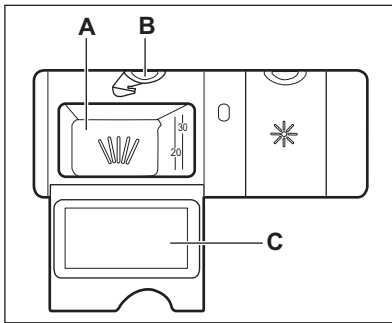
7. NAPI HASZNÁLAT

1. Nyissa ki a vízcsapot.
2. A készülék bekapcsolásához nyomja meg a be/ki gombot. Ellenőrizze, hogy a készülék beállítás üzemmódban van-e; lásd a „Program kiválasztása és elindítása” című részt.
 - Ha világít a só visszajelző, akkor töltse fel a sótartályt.
 - Ha világít az öblítőszer-adagoló visszajelző, akkor töltse fel az öblítőszer-adagolót.
3. Pakolja meg megfelelően a kosarakat.

4. Töltse be a mosogatószeret.
 - Ha kombinált mosogatószer-tablettát használ, aktiválja a Multitab funkciót.

5. Állítsa be és indítsa el a töltet típusának és a szennyeződés mértékének megfelelő programot.

7.1 A mosogatószer használata



1. Nyomja meg a kioldó gombot (B) a fedél (C) felnyitásához.
2. Tegyen mosogatószeret az adagolóba (A).
3. Ha előmosogatási fázissal rendelkező mosogatóprogramot használ, tegyen egy kevés mosogatószeret a készülék ajtajának belsejébe.
4. Ha mosogatószer-tablettát használ, tegye a tablettát a mosogatószer-adagolóba (A).
5. Zárja le a fedelet. Ellenőrizze, hogy reteszelő helyzetben van-e a kioldó gomb.

7.2 Program kiválasztása és elindítása

Beállítás üzemmód

Néhány beállítás esetén a készüléknek beállítás üzemmódban kell lennie. A készülék bekapcsolásához nyomja meg a be/ki gombot. A készülék beállítás üzemmódban van, ha minden program visszajelző világít, és két vízszintes állapotsáv jelenik meg a kijelzőn. Ha nem ez az állapot látható a kezelőpaneelen, akkor egyidejűleg nyomja meg és addig tartsa megnyomva a **Delay** és a **Option** gombot, amíg beállítási módba nem kerül a készülék.

Egy program késleltetett indítás nélküli indítása

1. Nyissa ki a vízcsapot.
2. A készülék bekapcsolásához nyomja meg a be/ki gombot. Győződjön meg arról, hogy a készülék beállítás üzemmódban van-e.
3. Csukja be a készülék ajtaját.
4. Annyiszor nyomja meg a **Program** gombot, amíg meg nem jelenik a beállítandó program kijelzése. A hozzá tartozó funkciókat is beállíthatja.

- A program időtartama villogni kezd a kijelzőn.
- A programhoz tartozó programfázisok jelzőfényei világítani kezdenek.

5. Nyomja meg a **Start** gombot a program elindításához.
 - A program elindulásakor csak az éppen futó fázis ikonja világít.
 - Megkezdődik a program időtartamának visszaszámlálása 1 perces lépésekben.

Egy program késleltetett indítással való indítása

1. Állítsa be a programot.
2. Annyiszor nyomja meg a **Delay** gombot, amíg a beállítási kívánt késleltetés meg nem jelenik a kijelzőn (1 és 24 óra között).
 - A kijelzőn megjelenik a Delay visszajelző.
 - A késleltetési idő villog a kijelzőn.
 - A programhoz tartozó programfázisok jelzőfényei kialszanak.
3. Nyomja meg a **Start** gombot a visszaszámlálás elindításához.
 - Megkezdődik a visszaszámlálás 1 óras lépésekben.

Amikor a visszaszámlálás befejeződött, automatikusan megkezdődik a program

végrehajtása. A futó fázis visszajelzője világítani kezd.

Ajtónyitás a készülék működése alatt

Ha kinyitja az ajtót, akkor leáll a készülék. Amikor ismét becsukja az ajtót, a visszaszámlálás a megszakítási ponttól folytatódik.

Visszaszámlálás alatt a késleltetett indítás leállítása

Amikor törli a késleltetett indítást, törli a beállított programot is.

1. Nyomja meg egyszerre, és tartsa megnyomva a **Delay** és **Option** gombot, amíg az összes programgomb jelzőfénye világítani nem kezd, és a kijelzőn meg nem jelenik két vízszintes állapotjelző sáv.
2. Válassza ki ismét a kívánt programot.

A program törlése

1. Nyomja meg egyszerre, és tartsa megnyomva a **Delay** és **Option** gombot, amíg az összes programgomb jelzőfénye világítani nem kezd, és a kijelzőn meg nem jelenik két vízszintes állapotjelző sáv.



Egy új mosogatóprogram elindítása előtt ellenőrizze, hogy van-e mosogatószer a mosogatószeradagolóban.

Miután a program véget ért

A kijelzőn 0 jelenik meg.

1. A készülék kikapcsolásához nyomja meg a be/ki gombot.
2. Zárja el a vízcsapot.



Ha nem nyomja meg a be/ki gombot, akkor a program vége után néhány perc elteltével az Auto Off funkció automatikusan kikapcsolja a készüléket. Ez segít az energiafogyasztás csökkentésében,

Figyelem

- A kikapolás előtt várja meg, amíg az edények kihűlnek. A forró edények könnyebben megsérülnek.
- Először az alsó kosarat, majd a felső kosarat ürítse ki.
- Lehetséges, hogy víz van a készülék oldalfalain és ajtaján. A rozsdamentes acél hamarabb lehűl, mint az edények.

8. HASZNOS TANÁCSOK ÉS JAVASLATOK

8.1 A vízlágyító

A kemény víz nagy mennyiségű ásványi anyagot tartalmaz, amely károsíthatja a készüléket, és gyenge mosási eredményhez vezet. A vízlágyító semlegesíti ezen ásványi anyagokat.

A regeneráló só tartja tisztán és jó állapotban a vízlágyítót. Fontos a vízlágyító szintjének pontos beállítása. Ez biztosítja, hogy megfelelő mennyiségű regeneráló só és vizet használjon a vízlágyító.

8.2 Só, öblítőszer és mosogatószer használata

- Kizárólag só, öblítőszer és mosogatószert használjon a mosogatógép-

ben. Egyéb termékek károsodást okozhatnak a készülékben.

- Az utolsó öblítési fázis során az öblítőszer elősegíti az edények csík- és foltmentes szárítását.
- A kombinált mosogatószer-tabletták mosogatószert, öblítőszer és regeneráló sót tartalmaznak. Győződjön meg arról, hogy e tabletták megfelelnek-e a környékén lévő vízkeménységnek. Nézze meg a termék csomagolásán található útmutatásokat.
- Rövid programok során nem oldódnak fel teljesen a mosogatószer tabletták. A mosogatószer maradványok edényeken való lerakódásának megakadályozására hosszú programoknál használja a tablettákat.



Ne használjon a szükségesnél több mosogatószert. További információkért olvassa el a mosogatószer csomagolásán található útmutatásokat.

8.3 Pakolja meg megfelelően a kosarakat.



A mellékelt tájékoztatóban nézen meg a kosarak feltöltésére vonatkozó példákat.

- Csak mosogatógépbe tehető darabok mosogatására használja a készüléket.
- Ne tegyen fából, szaruból, alumíniumból, ónból és rézből készült darabokat a készülékbe.
- Ne helyezzen a készülékbe vizet felszívó darabokat (szivacsot, rongyot).
- Távolítsa el az ételmaradékot az edényekről.
- A ráégett ételmaradék könnyebb eltávolításához áztassa be vízbe a lábasokat és fazekakat, mielőtt behelyezi azokat a készülékbe.
- Az üreges tárgyakat (pl. csészék, poharak és lábasok) nyílásukkal lefele tegye be.
- Fontos, hogy az edények és evőeszközök ne csússzanak egymásba. Keverje más edényekkel a kanalakat.

- Ellenőrizze, hogy a poharak nem érnék-e más poharakhoz.
- A kisebb tárgyakat helyezze az evőeszközkosárba.
- A könnyű darabokat helyezze a felső kosárba. Ügyeljen arra, hogy az eszközök ne mozdulhassanak el.
- A mosogatóprogram elindítása előtt győződjön meg arról, hogy a szórókarok szabadon mozoghatnak.

8.4 Egy program indítása előtt

A következőket ellenőrizze:

- A szűrők tiszták és megfelelően vannak elhelyezve.
- Nem tömődtek el a szórókarok.
- Megfelelő az edények elhelyezése a kosarakba.
- A kiválasztott program nem felel meg a töltet típusának és a szennyeződés mértékének.
- Megfelelő mennyiségű mosogatószert használ.
- Van mosogatógép só és öblítő (ha nem kombinált mosogatószer-tablettákat használ).
- Szoros a sótartály kupakjának rögzítése.

9. ÁPOLÁS ÉS TISZTÍTÁS



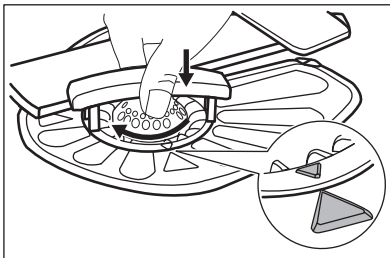
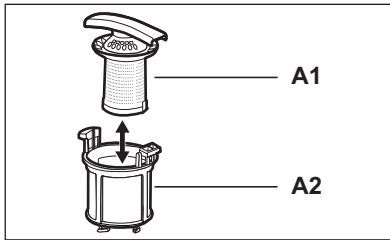
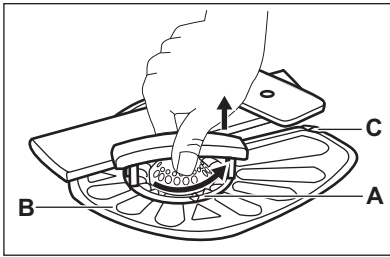
VIGYÁZAT

Karbantartás előtt kapcsolja ki a készüléket, és húzza ki a hálózati csatlakozódugót a csatlakozóaljzatból.



Az elszennyeződött szűrők és az eltömődött szórókarok rontják a mosogatás eredményességét. Rendszeresen ellenőrizze, és szükség esetén tisztítsa meg azokat.

9.1 A szűrők tisztítása



1. Az óramutató járásával ellentétesen fordítsa el az (A) szűrőt, és vegye ki.
2. Az (A) szűrő szétszereléséhez húzza szét az (A1) és az (A2) részt.
3. Vegye ki a (B) szűrőt.
4. Vízzel tisztítsa meg a szűrőket.
5. A szűrő (B) visszahelyezése előtt győződjön meg arról, hogy nincs ételmaradvány vagy egyéb szennyeződés a vízgűjtőben vagy annak széle körül.
6. Ügyeljen arra, hogy a szűrő (B) megfelelően helyezkedjen el a két vezetőelem (C) alatt.
7. Szerelje össze az (A) szűrőt, és tegye vissza a (B) szűrőben lévő helyére. Az óramutató járásával megegyező irányban forgassa, amíg nem rögzül.



A szűrők helytelen pozíciója rossz mosogatási eredményt okoz, és a készüléket is károsítja.

9.2 A szórókarok tisztítása

Ne szerelje ki a szórókarokat. Ha a szórókarok furatai eltömődnek, a szennyeződés megmaradó részét egy hegyes végű tárggyal távolítsa el.

9.3 Külső tisztítás

A készüléket puha, nedves ruhával tisztítsa.

Csak semleges tisztítószerrel használjon. Ne használjon súrolószert, súrolószivacsot vagy oldószereket.

9.4 Belső tisztítás

Amennyiben rendszeresen rövid időtartamú programokat használ, ezek zsír- és vízkőlerakódásokat okozhatnak a készülék belsejében.

Ennek megakadályozása érdekében azt javasoljuk, hogy legalább 2 havonta futtasson le egy hosszú időtartamú mosogatóprogramot.

10. HIBAELHÁRÍTÁS

A készülék nem indul el, vagy működés közben leáll.

Az alábbi információk alapján próbálja kiküszöbölni a problémát, mielőtt a márkaszervizhez fordul.

Bizonyos meghibásodások esetén a kijelzőn egy riasztási kód látható:

- **,10** - A készülék nem tölt be vizet.

- **,20** - A készülék nem ereszti le a vizet.
- **,30** - A túlcserélés-gátló bekapcsolt.



VIGYÁZAT

Mielőtt ellenőrizné, kapcsolja ki a készüléket.

Hibajelenség	Lehetséges megoldás
Nem lehet bekapcsolni a készüléket.	Ügyeljen arra, hogy a hálózati vezeték csatlakoztatva legyen a hálózati aljzatba. Ellenőrizze, hogy nem oldott-e ki valamelyik biztosíték a biztosítékdobozban.
A program nem indul el.	Ellenőrizze, hogy a készülék ajtaja be van-e csukva. Nyomja meg a(z) Start gombot.
	Ha időkésleltetés van beállítva, törölje azt, vagy várja meg a visszaszámlálás befejeződését.
A készülék nem tölt be vizet.	Ellenőrizze, hogy nyitva van-e a vízcsap. Ellenőrizze, hogy a hálózati víznyomás nem túl alacsony-e. Ezzel kapcsolatban kérjen tájékoztatást a helyi vízműtől. Ellenőrizze, hogy a vízcsap nincs-e eltömődve. Ellenőrizze, hogy a vízbefolyó-tömlőben található szűrő nincs-e eltömődve. Ellenőrizze, hogy a vízbefolyó-tömlő nincs-e megcsavarodva vagy megtörve.
A készülék nem ereszti le a vizet.	Ellenőrizze, hogy a szifon nincs-e eltömődve. Ellenőrizze, hogy a kifolyócső nincs-e megcsavarodva vagy megtörve.
A kifolyásgátló bekapcsolt.	Zárja el a vízcsapot, és forduljon a márkaszervizhez.

Ellenőrzés után kapcsolja be a készüléket. A program a megszakítási ponttól folytatódik.

Ha a probléma ismét jelentkezik, akkor forduljon a márkaszervizhez.

Ha a kijelző a fentiekől eltérő riasztási kódot mutat, forduljon a márkaszervizhez.

10.1 A mosogatás és a szárítás eredménye nem kielégítő

Fehéres csíkok és szennyeződések vagy kékes réteg látható a poharakon és edényeken.

- Túl nagy volt az adagolt öblítőszer mennyisége. Állítsa alacsonyabb helyzetbe az öblítőszer fordítókart.
- Túl sok volt a mosogatószer.

Szennyeződések és cseppnyomok vannak a poharakon és edényeken

- Nem elegendő az adagolt öblítőszer mennyisége. Állítsa magasabb helyzetbe az öblítőszer fordítókart.
- Lehet, hogy a mosogatószer minősége az oka.

Nedvesek az edények

- Nem szerepel szárítási fázis a programban, vagy alacsony a szárítási fázis hőmérséklete.
- Az öblítőszer-adagoló üres.
- Lehet, hogy az öblítőszer minősége az oka.
- Lehet, hogy a kombinált mosogatószer-tabletta minősége az oka. Próbálkozzon másik márkával, vagy töltsse fel az öblítőszer-adagolót és kombinált mosogatószer-tablettákkal együtt használja az öblítőszer.



A lehetséges okok megismerésére nézze meg a 'HASZNOS TANÁCSOK ÉS JAVASLATOK' című fejezetet.

10.2 Hogyan kapcsoljuk be az öblítőszer-adagolót?

1. A készülék bekapcsolásához nyomja meg a be/ki gombot. Ellenőrizze,

hogy a készülék beállítás üzemmódban van-e; lásd a „Program kiválasztása és elindítása” című részt.

2. Egyszerre nyomja meg, és tartsa lenyomva a **Delay** és a **Option** gombokat, amíg a **AUTO**, **PRO** és a **SILENT** visszajelzők villogni nem kezdenek.
3. Nyomja meg a(z) **Start** gombot.
 - A **AUTO** és a **SILENT** visszajelzők kialszanak.
 - A **PRO** visszajelző továbbra is villog.
 - A kijelző az aktuális beállítást mutatja.

<i>0 d</i>	Öblítőszer-adagoló ki
<i>1 d</i>	Öblítőszer-adagoló be

4. A beállítás módosításához nyomja meg az **Start** gombot.
5. A készülék kikapcsolásához és a beállítás megerősítéséhez nyomja meg a be/ki gombot.
6. Állítsa be az adagolt öblítőszer mennyiségét.
7. Töltsse fel az öblítőszer-adagolót.

11. MŰSZAKI INFORMÁCIÓK


Méretek	Szélesség / Magasság / Mélység (mm)	446 / 850 / 610
Elektromos csatlakoztatás	Lásd az adattáblát.	
	Feszültség	220-240 V
	Frekvencia	50 Hz
Hálózati víznyomás	Min. / max. (bar / MPa)	(0.5 / 0.05) / (8 / 0.8)
Vízellátás ¹⁾	Hidegvíz vagy melegvíz ²⁾	max. 60 °C
Kapacitás	Teríték	9
Áramfelvétel	Készletléti üzemmód	0.10 W
	Kikapcsolás üzemmód	0.10 W

¹⁾ Csatlakoztassa a vízbefolyó-tömlőt egy 3/4"-os csavarmentes csaphoz.

- 2) Ha a melegvíz alternatív energiaforrásokból származik (pl. napelemek, szélenergia), akkor az energiafogyasztás csökkentése érdekében használja a melegvíz-vezetékét.

12. KÖRNYEZETVÉDELMI TUDNIVALÓK

A következő jelzéssel ellátott anyagokat hasznosítsa újra: ♻️ .
Újrahasznosításhoz tegye a megfelelő konténerekbe a csomagolást.
Járuljon hozzá környezetünk és egészségünk védelméhez, és hasznosítsa újra az elektromos és

elektronikus hulladékot. A  tiltó szimbólummal ellátott készüléket ne dobja a háztartási hulladék közé. Juttassa el a készüléket a helyi újrahasznosító telepre, vagy lépjen kapcsolatba a hulladékkezelésért felelős hivatallal.

