

**HU** Használati útmutató

Tűzhely

# USER MANUAL

**ZCG21011WA**

**HU**

**ZANUSSI**

## Tartalomjegyzék

Biztonsági információk	2	Sütő - Napi használat	9
Biztonsági előírások	3	Sütő – tartozékok használata	10
Termékleírás	6	Sütő - Hasznos javaslatok és tanácsok	11
Az első használat előtt	7	Sütő - Ápolás és tisztítás	14
Főzőlap - Napi használat	7	Mit tegyek, ha...	15
Főzőlap - Hasznos javaslatok és tanácsok	8	Üzembe helyezés	16
Főzőlap - Ápolás és tisztítás	8	Környezetvédelmi tudnivalók	19

A változtatások jogát fenntartjuk.

## Biztonsági információk

Az üzembe helyezés és használat előtt gondosan olvassa el a mellékelt útmutatót. A nem megfelelő üzembe helyezés vagy használat által okozott károkért nem vállal felelősséget a gyártó. További tájékozódás érdekében tartsa elérhető helyen az útmutatót.

### Gyermekek és fogyatékkal élő személyek biztonsága

**⚠ Vigyázat** Fulladás, sérülés vagy tartós rokkantság kockázata.


- A készüléket 8 év feletti gyermekek és csökkent fizikai, értelmi vagy mentális képességű, illetve megfelelő tapasztalatok és ismeretek híján lévő személyek a biztonságukért felelős személy felügyelete mellett használhatják.
- Ne hagyja, hogy gyerekek játsszanak a készülékkel. 3 évnél fiatalabb gyermekeket tilos felügyelet nélkül hagyni a készülék közelében.
- Minden csomagolóanyagot tartson távol a gyermekektől.
- A gyermekeket és kedvenc háziállatokat tartsa távol a készüléktől működés közben, és működés után, lehűléskor. A készülék elérhető részei forróak.
- Ha rendelkezik gyermekbiztonsági zárral a készülék, akkor célszerű azt bekapcsolni.
- Gyermekek felügyelet nélkül nem végezhetnek tisztítási vagy karbantartási tevékenységet.

## Általános biztonság

- Használat közben a készülék és az elérhető részek nagyon felforrósodhatnak. Ne érintse meg a fűtőelemeket.
- Ne működtesse a készüléket külső időzítővel vagy külön távirányító rendszerrel.
- Főzőlapon történő főzéskor az olaj vagy zsír felügyelet nélkül hagyása veszélyes lehet, és tűz keletkezhet.
- A tüzet ne próbálja meg eloltani vízzel, hanem kapcsolja ki a készüléket, és takarja le a lángokat például egy fedővel vagy tűzálló takaróval.
- Ne tároljon semmit sem a főzőfelületeken.
- A készülék tisztításához ne használjon gőzölős takarítógépet.
- Soha ne tegyen a főzőfelületre fémtárgyakat (fedők, kések, kanalak), mert azok felforrósodhatnak.
- Levétele előtt távolítsa el minden kiömlött anyagot a fedőről. A fedő főzőedényre való felhelyezése előtt hagyja lehűlni a főzőlapot.
- Ne használjon súrolószert vagy éles fém kaparóeszközt a sütőajtó üvegének tisztítására, mivel ezek megkarcolhatják a felületet, ami az üveg megrepedését eredményezheti.

### Biztonsági előírások

#### Üzembe helyezés

 **Vigyázat** A készüléket csak képezített személy helyezheti üzembe.


- Távolítsa el az összes csomagolóanyagot.
- Ne helyezzen üzembe, és ne is használjon sérült készüléket.
- Tartsa be a készülékhez mellékelt üzembe helyezési útmutatóban foglaltakat.
- Súlyos a készülék, ezért legyen körültekintő a mozgatásakor. Mindig viseljen munkavédelmi kesztyűt.
- Soha ne húzza a készüléket a fogantyújánál fogva.

- Tartsa meg a minimális távolságot a többi készüléktől és egységtől.
- A készüléket biztonságos szerkezetek alá és mellé helyezze.
- A készüléket azonos magasságú készülékek vagy egységek mellett helyezze el.
- Ne telepítse a készüléket lábazatra.
- Ne telepítse a készüléket ajtó mellé vagy ablak alá. Ezzel elkerülhető, hogy az ajtó vagy ablak kinyitásával leverje a forró főzőedényt a készülékről.

## Gázcsatlakoztatás


- Minden gázcsatlakoztatást szakképzett személynek kell elvégeznie.
- Beszerelés előtt ellenőrizze, hogy a helyi szolgáltatási feltételek (gáztípus és gáznyomás) valamint a készülék beállítása összhangban van-e egymással.
- Gondoskodjon arról, hogy keringeni tudjon a levegő a készülék körül.
- A gázellátásra vonatkozó adatok az adattáblán találhatóak.
- A készülék nem csatlakozik égéstermék-elvezető eszközhöz. A készüléket a hatályos telepítési szabályoknak megfelelően csatlakoztassa. Ügyeljen a megfelelő szellőzésre vonatkozó követelmények betartására.

## Használat

 **Vigyázat** Sérülés-, égés- és áramütésveszély.

- A készüléket háztartási környezetben használja.
- Ne változtassa meg a készülék műszaki jellemzőit.
- Ellenőrizze, hogy a készülék szellőzőnyílásai nincsenek-e lezárva.
- Működés közben tilos a készüléket felügyelet nélkül hagyni.
- Minden használat után kapcsolja ki a készüléket.
- A készülék belseje használat közben felforrósodik. Ne érintse meg a készülék belsejében lévő fűtőelemeket. Amikor a sütőből kiveszi vagy behelyezi a tartozékokat vagy edényeket, mindig használjon konyhai edényfogó kesztyűt.
- Körültekintően járjon el, ha működés közben kinyitja a készülék ajtaját. Forró levegő távozhat a készülékből.
- Ne működtesse a készüléket nedves kézzel, vagy amikor az vízzel érintkezik.
- Ne gyakoroljon nyomást a nyitott ajtóra.

- Soha ne tegyen a főzőzónákra evőeszközöket vagy fedőket. Ezek üzem közben forróvá válnak.
- Használat után kapcsolja ki a főzőzónákat.
- Ne használja a készüléket munka- vagy tárolófelületként.
- A készüléket jó szellőzéssel rendelkező helyiségben helyezze üzembe.
- Kizárólag stabil főzőedényt használjon, melynek formája megfelelő, átmérője pedig meghaladja az égők méretét.
- Ellenőrizze, hogy a láng nem alszik-e ki a nagylángról kislángra való gyors átváltásnál.
- Ügyeljen arra, hogy az edények a főzőzónák gyűrűinek közepén helyezkedjenek el, és ne nyúljanak túl a főzőfelület szélén.
- Csak a készülékhez mellékelt tartozékokat használja.
- Ne helyezzen lángelosztót az égőre.
- A készülék kizárólag ételkészítési célokat szolgál. Tilos bármilyen más célra, például helyiség fűtésére használni.

 **Vigyázat** Tűz- és robbanásveszély.

- A felforrósított zsírok és olajok gyúlékony gőzöket bocsáthatnak ki. Zsírral vagy olajjal való főzéskor tartsa azoktól távol a nyílt lángot és a forró tárgyakat.
- A nagyon forró olaj által kibocsátott gőzök öngyulladás okozhatnak.
- Az ételmaradékot tartalmazó használt olaj az első használatkor alkalmazott hőfoknál alacsonyabb értéken is tüzet okozhat.
- Ne tegyen gyúlékony anyagot vagy gyúlékony anyaggal szennyezett tárgyat a készülékbe, annak közelébe, illetve annak tetejére.
- Ügyeljen arra, hogy szikra vagy nyílt láng ne legyen a készülék közelében, amikor kinyitja az ajtót.
- Óvatosan nyissa ki a készülék ajtaját. Az alkoholtartalmú alkotóelemek alkoholos levegőelegyet hozhatnak létre.

**⚠ Vigyázat** A készülék károsodásának veszélye áll fenn.

- A zománc elszíneződésének vagy károsodásának megakadályozása érdekében:
  - ne tegyen edényt vagy egyéb tárgyat közvetlenül a készülék sütőterének aljára.
  - ne tegyen alufóliát közvetlenül a készülék sütőterének aljára.
  - Ne engedjen vizet a forró készülékbe.
  - a főzés befejezése után ne tárolja a nedves edényeket vagy az ételt a készülékben.
  - A tartozékok kivételekor vagy berakáskor óvatosan járjon el.
- A zománc elszíneződése nincs hatással a készülék teljesítményére. Ez a garanciajog szempontjából nem számít hibának.
- A nagy nedvességtartalmú sütemények esetében mély tepsit használjon a sütéshez. A gyümölcsök leve maradandó foltokat ejthet.
- Ne helyezzen forró főzőedényt a kezelőpanelre.
- Ne hagyja, hogy a főzőedényből elforrjon a folyadék.
- Ügyeljen arra, hogy ne ejtsen tárgyat vagy főzőedényt a készülékre. A készülék felülete megsérülhet.
- Üres főzőedénnyel vagy főzőedény nélkül ne kapcsolja be a főzőzónákat.
- Ne tegyen alufóliát a készülékre.
- Az öntöttvasból vagy alumínium öntvényből készült, illetve sérült aljú edények megkarcolhatják az üvegkerámia felületet. Az ilyen tárgyakat mindig emelje fel, ha a főzőfelületen odébb szeretné helyezni ezeket.

### Fedél

- Ne változtassa meg a fedél műszaki jellemzőit.
- Rendszeresen tisztítsa meg a fedelet.
- Ne nyissa fel a fedelet, ha kifröccsent étel van a felületén.

- A fedő főzőedényre helyezése előtt kapcsolja ki az összes égőt.
- Ne zárja le a fedőt, amíg a tűzhely és a sütő le nem hűlt teljes mértékben.
- Az üvegfedők (ha vannak) felforrósodva elrepedhetnek.



### Ápolás és tisztítás


**⚠ Vigyázat** Személyi sérülés, tűz vagy a készülék károsodásának veszélye áll fenn.

- Karbantartás előtt kapcsolja ki a készüléket, és húzza ki a hálózati csatlakozódugót a csatlakozóaljzatból.
- Ellenőrizze, hogy lehűlt-e a készülék. Máskülönben fennáll a veszély, hogy az üvegtáblák eltörnek.
- A sütőajtó sérült üvegtábláját haladéktalanul cserélje ki. Forduljon a márkaszervizhez.
- Legyen óvatos, amikor az ajtót leszereli a készülékről. Az ajtó nehéz!
- Rendszeresen tisztítsa meg a készüléket, hogy elkerülje a felületének rongálódását.
- A készülékben maradt zsír vagy étel tüzet okozhat.
- A készüléket puha, nedves ruhával tisztítsa. Csak semleges tisztítószer használjon. Ne használjon súrolószert, súrolószivacsot, oldószert vagy fém tárgyat.
- Amennyiben tűzhelytisztító aeroszolt használ, tartsa be a tisztítószer csomagolásán feltüntetett biztonsági utasításokat.
- Ne tisztítsa a katalitikus zománcreteget (ha van) semmilyen mosószerrel.
- Az égőket tilos mosogatógépben tisztítani.

## Szerviz

- A készülék javítását bízva márkavizyre. Kizárólag eredeti alkatrészek használatát javasoljuk.

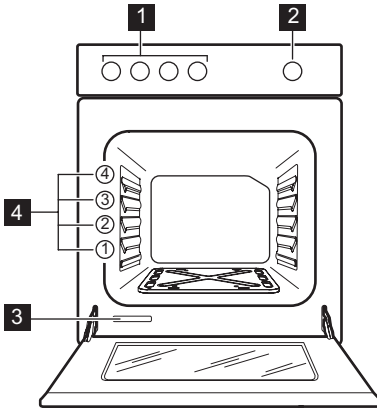
## Ártalmatlanítás

 **Vigyázat** Sérülés- vagy fulladásveszély.

- Bontsa a készülék hálózati csatlakozását.
- Vágja le a hálózati tápkábelt, és helyezze a hulladékba.
- Szerelje le az ajtókilincset, hogy megakadályozza gyermekek és kedvenc állatok készülékben rekedését.

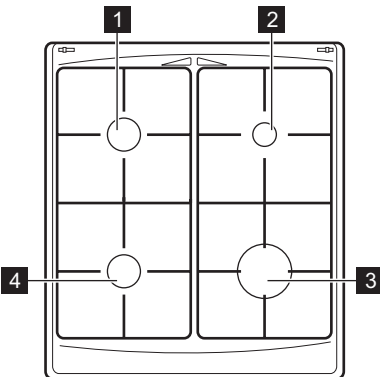
## Termékleírás

### Általános áttekintés



- 1** A főzőlap kezelőszervei
- 2** Sütőfunkciók szabályozógombja
- 3** Adattábla
- 4** Polcszintek

### Főzőfelület elrendezése



- 1** Normál égő
- 2** Kisegítő égő
- 3** Erős égő
- 4** Normál égő

## Tartozékok

- **Sütőpolc**  
Edényekhez, tortaformákhoz, tepsikhez

- **Lapos sütőtepsi**  
Tortákhoz és süteményekhez.
- **Tárolórekesz**

A sütőtér alatt tárolórekesz található. A rekesz használatához emelje fel és hajtassa le az ajtót.

**⚠ Vigyázat** A tárolótér felforrósodhat, amikor a készülék működik.

## Az első használat előtt

**⚠ Vigyázat** Lásd a „Biztonság” című részt.

**⚠ Figyelem** A sütő ajtajának kinyitásához mindig középen fogja meg a sütőajtó fogantyúját.

### A legelső tisztítás

- Távolítsa el minden alkatrészt a készülékből.
- Az első használat előtt tisztítsa ki a készüléket.

**⚠ Figyelem** Ne használjon súrolószert a tisztításhoz! Ez kárt okozhat a

készülékben. Olvassa el az "Ápolás és tisztítás" című fejezetet.

### Előmelegítés

Állítsa a sütőt maximális hőmérsékletre, és üresen működtesse 45 percen át, hogy az esetleges maradékokat leégesse a sütőtér felületéről. Előfordulhat, hogy a tartozékok a normál használatnál erősebben felmelegednek. Ez idő alatt a készülékből szag áramolhat ki. Ez normális jelenség. Ügyeljen arra, hogy a helyiség jól szellőzzön.

## Főzőlap - Napi használat


**⚠ Vigyázat** Lásd a „Biztonság” című részt.

### A gázégő begyújtása

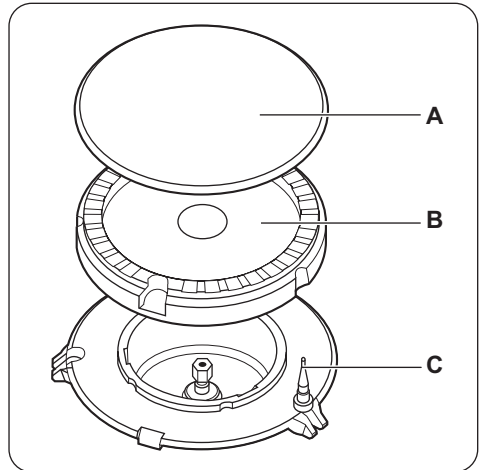
**⚠ Vigyázat** Amikor a konyhában nyílt lángot használ, legyen nagyon óvatos. Nyílt láng helytelen használata esetén a gyártó minden felelősséget elhárít.

**i** Az égőt mindig a főzőedény ráhelyezése előtt gyújtsa meg.

Az égő meggyújtásához:

1. Helyezze a lángot az égőhöz.
2. Nyomja be teljesen a főzőlap szabályozógombját, majd fordítsa el az óramutató járásával ellentétes irányba a maximális pozícióba .
3. Tartsa lenyomva a szabályozógombot körülbelül 10 másodpercig, amíg a hőlempár felmelegszik. Ha nem tartja lenyomva a gombot, a gázellátás megszakad.
4. Az égő begyújtása után állítsa be a lángot.

**i** Ha az égő néhány kísérlet után nem gyullad meg, ellenőrizze, hogy az égő koronája és fedele megfelelő helyzetben van-e.



- A) Égőfedél
- B) Égőkorona
- C) Hőérzékelő

**⚠ Vigyázat** Ha az égő 10 másodperc elteltével sem gyullad be, engedje fel a szabályozógombot, forgassa kikapcsolt helyzetbe, és legalább 1 perc várakozás után próbálja meg újra begyújtani az égőt.

**i** Ha az égő véletlenül leáll, fordítsa a szabályozógombot kikapcsolt helyzetbe, és legalább 1 perc várakozás után próbálja meg újra begyújtani az égőt.

### Az égő kikapcsolása

A gázellátás megszakításához a gombot forgassa a következő jelre: ● .

**⚠ Vigyázat** Mielőtt az edényt az égőről levennie, a lángot mindig vegye lejjebb, vagy kapcsolja le az égőt.

## Főzőlap - Hasznos javaslatok és tanácsok

### Energiatakarékosság

- Lehetőség szerint mindig tegyen fedőt az edényekre.
- Amikor a folyadék forni kezd, csökkentse a lángot, hogy a folyadék enyhén gyöngyözzön.

**⚠ Vigyázat** Használjon az égő méretének megfelelő aljzattal rendelkező edényt vagy serpenyőt.

A főzőlapon ne használjon olyan főzőedényeket, amelyek túlnyúlnak a széleiben.

Égő	A főzőedény átmérője
Erős	160 - 220 mm
Normál	140 - 220 mm
Kisegítő	120 - 180 mm

Használjon lehetőség szerint minél vastagabb és laposabb aljú főzőedényeket.

## Főzőlap - Ápolás és tisztítás

**⚠ Vigyázat** Lásd a „Biztonság” című részt.

**⚠ Vigyázat** Tisztítás előtt kapcsolja ki a készüléket, és hagyja lehűlni.

**⚠ Vigyázat** Biztonsági okokból ne tisztítsa a készüléket gőzborotvával vagy nagy nyomású tisztítóberendezéssel.

**⚠ Vigyázat** Ne használjon súrolószereket, acélgyapot párnát vagy savakat, mert ezek károsíthatják a készüléket.

- A zománcozott alkatrészek, a korona és fedél tisztítását szappanos langyos vízzel végezze.
- A rozsdamentes acél részeket mossa le vízzel, majd törölje szárazra puha ruhával.

- Az edénytartók mosogatógépben **nem** mosogathatók, **kézzel** kell lemosni őket.
- Tisztítás után győződjön meg róla, hogy megfelelően helyezte-e vissza az edénytartókat.
- Az égők megfelelő működése érdekében biztosítsa, hogy az edénytartókarok az égő közepén legyenek.
- **Legyen nagyon óvatos, amikor az edénytartókat visszahelyezi, hogy az égőtétők károsodását elkerülje.**

A tisztítás után puha ruhával törölje szárazra a készüléket.



## Sütő - Napi használat

**⚠ Vigyázat** Lásd a „Biztonság” című részt.

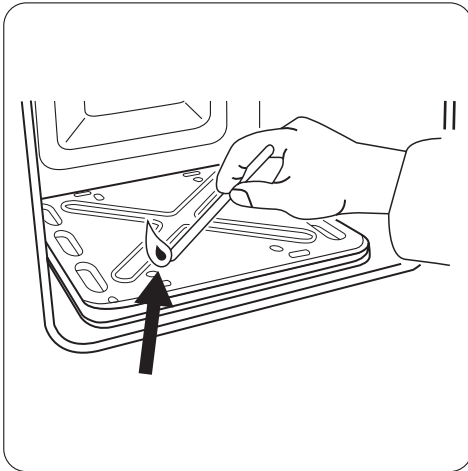
### Sütőfunkciók

Sütőfunkció	Alkalmazás
● Kikapcsolt állás	A sütő kikapcsolása.
🔥 Maximális gázellátás	A sütő hőmérsékletének beállítása – legmagasabb érték.
🍕 Pizza	Pizza készítéséhez.
🔥 Minimális gázellátás	A sütő hőmérsékletének beállítása – legalacsonyabb érték.

### Sütés gázsütővel

#### A sütő gázégőjének meggyújtása:

1. Nyissa ki a sütő ajtaját.
2. Tartsa a gyújtólángot közel a sütőtér alján lévő nyíláshoz.



3. Nyomja le a sütőfunkciók gombját, és ezzel egyidőben fordítsa az óramutató járásával megegyező irányba a maximális állásba.
4. Az égő begyulladás után körülbelül 15 másodpercig tartsa lenyomva a gázsütő szabályozógombját.

#### A begyújtást követően:

1. Engedje el a gombot.
2. Zárja be a sütő ajtaját.
3. A sütőfunkciók gombját forgassa el a kívánt beállításra.

#### A sütő biztonsági berendezése:

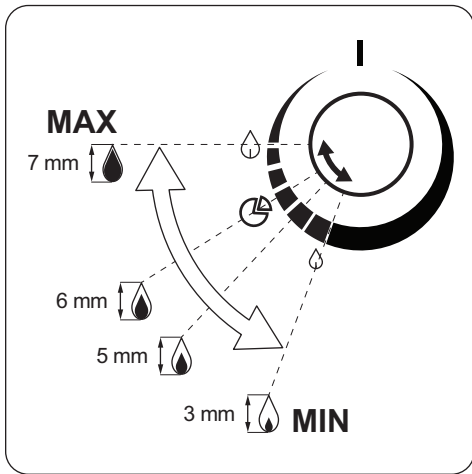
A sütő hőérzékelővel rendelkezik. Ha a láng elalszik, ez leállítja a gáz kiáramlását.

**i** Ha a gázsütő égőfeje nem gyullad meg, vagy véletlenül kialszik:

1. Engedje el a sütőfunkciók gombját, és fordítsa „ki” állásba.
2. Nyissa ki a sütő ajtaját.
3. Egy perc eltelte után próbálja meg újra meggyújtani az égőt.

#### A gázszabályozó gomb használata

**i** A kívánt lángmagasság beállításához fordítsa el a sütő gázszabályozó gombját az alábbi ábrán bemutatott helyzetek egyikébe.



### A sütő égőjének kikapcsolása

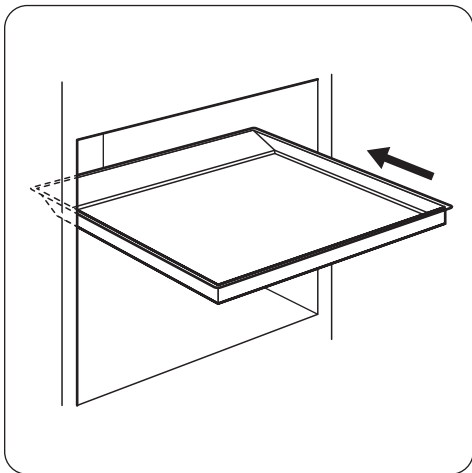
A gázellátás megszakításához a gombot forgassa el a kikapcsolás állásra.

## Sütő – tartozékok használata

**⚠ Vigyázat** Lásd a Biztonságról szóló részt.

### A sütőtepsit behelyezése

Helyezze a tepsit a sütőtér közepébe, az első és a hátsó fal közé. Ez biztosítja a meleg áramlását az első részen és a sütőtepsi mögött. Biztosítsa, hogy a tepsit úgy helyezze el, mint a képen, a ferde szélével hátul.



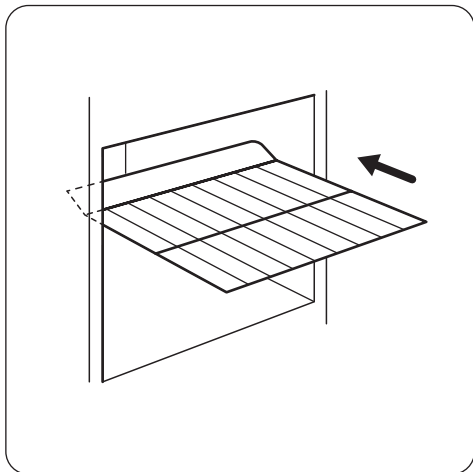
**⚠ Vigyázat** Ne tolja be teljesen a sütőtepsit a sütőtér hátsó falához. Ez

megakadályozná, hogy a forró levegő a tepsikörül áramolhasson. Az étel megéghet, különösen a tepsik hátsó részén.

### Sütőpolc behelyezése

Helyezze a sütőpolcot a sütőtér közepébe, az első és a hátsó fal közé. A sütőpolc hátsó része különleges kialakítású, mely megkönnyíti a tartozék megfelelő, pontos behelyezését.

Ellenőrizze, hogy a sütőpolc az ábrán látható módon van-e behelyezve.



## Sütő - Hasznos javaslatok és tanácsok

**!** **Figyelem** A nagy nedvességtartalmú sütemények esetében mély tepsit használjon a sütéshez. A gyümölcslevek maradandó foltokat okozhatnak a zománcon.

- A sütőben négy polcszint található. A polcszintek számozása a sütő aljától felfelé történik.
- A nedvesség lecsapódhat a készülék belsőjében vagy az üvegajtókon. Ez normális jelenség. Mindig álljon hátrébb a készüléktől, amikor sütés közben kinyitja a készülék ajtaját. A páralecsapódás csökkentése érdekében a sütés előtt legalább 10 percig üzemeltesse a készüléket.
- Törölje le a nedvességet a készülék minden használata után.
- Ne helyezzen semmilyen tárgyat közvetlenül a készülék aljára, és alkatrészeit ne takarja le sütés közben alufóliával. Ez háttással lehet a sütés eredményére, és a sütő zománcát is károsíthatja.

### Sütemények sütése

- Melegítse elő a sütőt kb. 10 percig a sütés előtt.

- Ne nyissa ki addig a sütő ajtaját, amíg a sütési idő 3/4-e el nem telt.

### Húsok és halak sütése

- Ne süssön 1 kg-nél kevesebb húst. Ennél kevesebb mennyiség esetén a hús kiszárad.
- Nagyon zsíros húsok sütésekor használjon zsírfogó tálcát, hogy megóvja a sütőt a zsírfoltoktól, amelyek esetleg rá is éghetnek.
- Hagyja a húst kb. 15 percig állni a szeletelés előtt, hogy a szaftja ne folyjon ki.
- A hús sütése közben a túlzott füstképződés megelőzése érdekében öntsön egy kis vizet a zsírfogó tálcába. A füstkondenzáció megelőzése érdekében mindig pótolja az elpárolgott vizet.

### Sütési időtartamok

A sütés időtartama az étel fajtájától, annak állagától és mennyiségétől függ. Kezdetben figyelje a teljesítményt sütés közben. Találja meg a legjobb beállításokat (hőmérséklet-beállítás, sütési idő stb.) sütőedényeihez, receptjeihez és mennyiségeihez, miközben használja a készüléket.

## Cooking table

Étel	Tepsi típusa és polcszint	Előmelegítés időtartama (perc) <sup>1)</sup>	Lángmagasság beállítása <sup>2)</sup>	Főzés/sütés időtartama (perc)
Péksütemények (250 g)	alumíniumbevonatú, 3. polcmagasság	15	3 - 4	20 - 30
Péksütemények (250 g)	zománcozott, 3. polcmagasság	15	3 - 4	20 - 25
Lepény (1000 g)	alumíniumbevonatú, 3. polcmagasság	10	5	30 - 40
Lepény (1000 g)	zománcozott, 3. polcmagasság	10	5	30 - 35
Kelt almás sütemény (2000 g)	alumíniumbevonatú / zománcozott, 3. polcmagasság	10	6	40 - 50
Almás pite (1200 + 1200 g)	2 kerek, alumíniumbevonatú tepsi (átmérő: 20 cm), 3. polcmagasság	10	6	60 - 70
Kis édes sütemények (500 g)	alumíniumbevonatú, 3. polcmagasság	10	5	30 - 40
Kis édes sütemények (500 g)	zománcozott, 3. polcmagasság	10	5	25 - 35
Piskóta (zsiradék nélkül) (350 g)	1 kerek tepsi (átmérő: 26 cm), 3. polcmagasság	10	5	30 - 40
Piskóta (zsiradék nélkül) (350 g)	1 kerek tepsi (átmérő: 26 cm), 3. polcmagasság	10	5	30 - 35
Tepsis sütemény (1 500 g)	alumíniumbevonatú / zománcozott, 3. polcmagasság	-	5	50 - 60 <sup>3)</sup>
Csirke egészben (1 400 g)	3. sütőpolc szint <sup>4)</sup>	-	7	50 - 60
Gyümölcskosár (800 g)	alumíniumbevonatú / zománcozott, 3. polcmagasság	20	7	10 - 15
Kelt tészta töltelékkel (1200 g)	alumíniumbevonatú, 3. polcmagasság	15	6	40 - 50
Kelt tészta töltelékkel (1200 g)	zománcozott, 3. polcmagasság	15	6	35 - 45
Pizza (1000 g)	alumíniumbevonatú, 3. polcmagasság	10	7	25 - 35
Pizza (1000 g)	zománcozott, 3. polcmagasság	10	7	20 - 30
Sajjtorta (2600 g)	alumíniumbevonatú / zománcozott, 3. polcmagasság	-	5	90 - 100
Svájci almás lepény (1900 g)	alumíniumbevonatú / zománcozott, 3. polcmagasság	15	6 - 7	50 - 60

Étel	Tepsi típusa és polcszint	Előmelegítés időtartama (perc) <sup>1)</sup>	Láng magasság beállítása <sup>2)</sup>	Főzés/sütés időtartama (perc)
Karácsonyi püspökkenyér (2400 g)	alumíniumbevonatú / zománcozott, 3. polcmagasság	15	5	60 - 70 <sup>5)</sup>
Quiche Lorraine (1000 g)	1 kerek alumínium bevonatú tepsi (átmérő: 26 cm), 2. polcmagasság	15	6 - 7	40 - 50
Quiche Lorraine (1000 g)	1 kerek zománcozott tepsi (átmérő: 26 cm), 2. polcmagasság	15	6 - 7	30 - 40
Parasztkenyér (750 + 750 g)	2 alumíniumbevonatú tepsi (hossz: 20 cm), 3. polcmagasság	15	6	50 - 60
Üres kalács (600 + 600 g)	2 alumíniumbevonatú tepsi (hossz: 25 cm), 3. polcmagasság	10	5	30 - 40
Keksztekercs (500 g)	alumíniumbevonatú / zománcozott, 3. polcmagasság	10	5	20 - 30
Habcsók (400 g)	alumíniumbevonatú / zománcozott, 3. polcmagasság	-	4	45 - 55
Kis fánk (500 g)	alumíniumbevonatú, 3. polcmagasság	10	6	30 - 40
Kis fánk (500 g)	zománcozott, 3. polcmagasság	10	6	25 - 35
Morzsasütemény (1500 g)	alumíniumbevonatú, 3. polcmagasság	15	6 - 7	35 - 45
Morzsasütemény (1500 g)	zománcozott, 3. polcmagasság	15	6 - 7	30 - 40
Piskótatészta (600 g)	alumíniumbevonatú, 3. polcmagasság	10	5	30 - 40
Piskótatészta (600 g)	zománcozott, 3. polcmagasság	10	5	30 - 35
Vajas sütemény (600 g)	alumíniumbevonatú, 3. polcmagasság	15	5 - 6	30 - 40
Vajas sütemény (600 g)	zománcozott, 3. polcmagasság	15	5 - 6	30 - 35

- 1) A sütő gázszabályozó gombjának helyzete előmelegítés és sütés során megegyezik.
- 2) Gázmenyiség hozzávetőleges beállítása (1 – legkisebb, 3 mm-es lángmagasság , 8 – legnagyobb, 7 mm-es lángmagasság).
- 3) Miután kikapcsolta a sütőt, hagyja benn a süteményt további 7 percig.
- 4) Helyezzen egy sütőtepsit a sütőpolc alá a 2. polcszintre.
- 5) Miután kikapcsolta a sütőt, hagyja benn a süteményt további 10 percig.

**i** Pizza sütésekor a legjobb sütési eredmény elérése érdekében forgassa a sütő szabályozógombját a Pizza állásba.

## Sütő - Ápolás és tisztítás

**!** **Vigyázat** Lásd a Biztonságról szóló részt.

- A készülék elejét meleg vizes és tisztítószeres puha ruhával tisztítsa meg.
- A fém felületek megtisztítását végezze a szokásos tisztítószerrel.
- Minden használat után alaposan tisztítsa meg a sütő belsejét. Ily módon könnyen el tudja távolítani a szennyeződések, és azok később nem égnék rá a felületre.
- A makacs szennyeződésekét célirányos sütőtisztító szerrel tisztítsa meg.
- Minden használat után tisztítsa meg az összes tartozékot (meleg vizes és tisztítószeres puha ruhával), majd hagyja őket megszáradni.
- Ha nem tapadó felületű tartozékai vannak, ne tisztítsa őket marószerekkel, éles szélű tárgyakkal vagy mosogatógépben. Tönkretelheti a nem tapadó bevonatot!

### A sütőajtó tisztítása

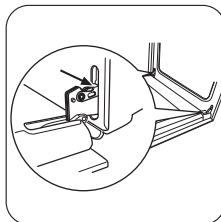
A sütő ajtajában két üveglap van egymás mögé beépítve. A tisztítás megkönnyítéséhez vegye le a sütő ajtaját.

**!** **Vigyázat** A sütő ajtaja bezáródhat, ha úgy próbálja kiszerezni a belső üveglapot, hogy az ajtó nincs levéve.

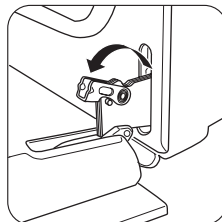
**!** **Vigyázat** Mielőtt az ajtó tisztításához hozzáfogna, győződjön meg arról, hogy az üveglapok lehűltek. Ha az üveglapok forrók, fennáll a veszély, hogy eltörnek.

**!** **Vigyázat** Ha az ajtó üveglapjai megsérültek vagy karcok vannak rajtuk, az üveg meggyengült és eltörhet. Ezt elkerülendő ki kell cserélnie őket. További útmutatásért forduljon a szakszervizhez.

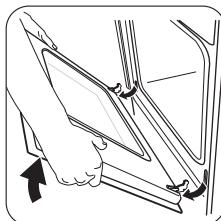
### A sütőajtó és az üveglap leszerelése



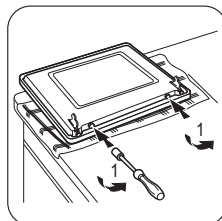
**1** Nyissa ki teljesen az ajtót, és fogja meg az ajtó két zsanérját.



**2** Emelje meg és fordítsa el a zsanérokra lévő kart.

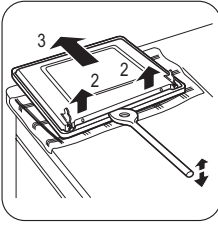


**3** Csukja be a sütőajtót az első nyitási pozícióig (félig). Ezután húzza előre és emelje ki a helyről.



**4** Helyezze az ajtót egy stabil felületre úgy, hogy egy puha rongyot tesz alá. Csavarhúzóval távolítsa el az ajtó alsó peremén lévő 2 csavart.

**Fontos** Vigyázzon, hogy ne veszítse el a csavarokat.



**5** A belső ajtó nyitására fából, műanyagból vagy ezekhez hasonló anyagból készült spatulát használjon.

Tartsa meg a külső ajtót, és nyomja a belső ajtót az alsó felső pereme felé.

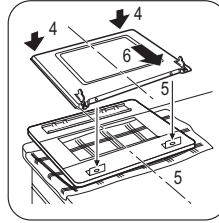
**6** Emelje meg a belső ajtót.

**7** Tisztítsa meg az ajtó belső oldalát. Tisztítsa meg az üveglapot mosószeres vízzel. Óvatosan törölje szárazra.

**Vigázat** Csak mosószeres vízzel tisztítsa az üveglapot. A súrolószerek, a feltávolítók és az éles tárgyak (pl. kések vagy kaparóeszközök) károsíthatják az üveglapot.

**A sütőajtó és az üveglap visszaszerelése**

Amikor befejeződött a tisztítás, szerelje vissza a sütőajtót. Ehhez fordított sorrendben hajtsa végre a fenti lépéseket.



**Mit tegyek, ha...**

Jelenség	Lehetséges ok	Javítási mód
Begyűjtés után azonnal kialszik a láng.	A hőmérséklet érzékelő nem melegedett fel eléggé.	A láng begyűjtése után tartsa nyomva a gombot kb. 10 másodpercig.
A gázégő koronáján nem egyenletes a láng.	A korona nyílásait ételmaradék tömítette el.	Ellenőrizze, hogy a fűvóka nincs-e eltömődve, és a korona nyílásait nem szennyezi-e ételmaradék.
A sütő nem melegszik fel.	Nem kapcsolta be a sütőt.	Kapcsolja be a készüléket.
A sütő nem melegszik fel.	Nem végezte el a szükséges beállításokat.	Végezze el a beállításokat.
Pára és gőz gyűlik össze az ételen és a sütőtérben.	Az ételt túl sokáig hagyta a sütőben.	A sütés befejezése után legfeljebb 15-20 percig hagyhatja bent az ételt a sütőben.

Ha nem talál egyedül megoldást a problémára, forduljon a márkakereskedőhöz vagy a szervizhez.

A szerviz számára szükséges adatok az adattáblán találhatóak. Az adattábla a sütőtér előlő keretén található.

Javasoljuk, hogy az adatokat jegyezze fel ide:

Típus (MOD.) .....

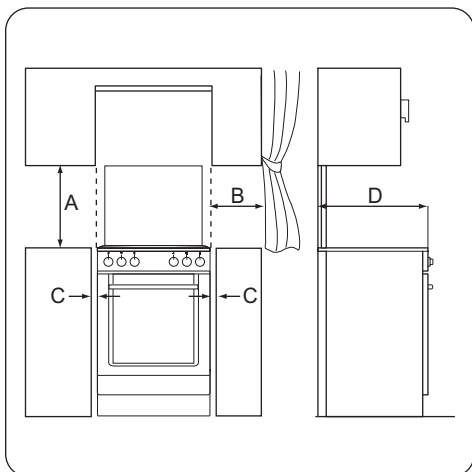
Termékszám (PNC) .....

Sorozatszám (S.N.) .....

## Üzembe helyezés

**⚠ Vigyázat** Lásd a „Biztonság” című részt.

### A készülék elhelyezése



### Minimális távolságok

Méret	mm
A	690
B	150

Méret	mm
C	20
D	540

### Műszaki adatok

Méret	
Magasság	850 mm
Szélesség	500 mm
Mélység	535 mm
Gázkategória	I12HS3B/P
Gázellátás	G20 (2H) 25 mbar G25.1 (2HS) 25 mbar G30/31 (3B/P) - 30/30 mbar

### Kiegyenlítő (by-pass) átmérők

Égő	Ø Kiegyenlítő 1/100 mm-ben.
Kisegítő	29
Normál	32
Erős	42
Sütő	44

## Gázégők

Égőfej	Normál fogyasztás kW	Csökkentett fogyasztás kW	Gáz típus	Nyomás mbar	Fűvóka átmérő mm	Fogyasztás g/óra
Kisegítő égő	1,03	0,35	G20 földgáz	25	0,70	-
	1,03	0,35	G25.1 földgáz	25	0,74	-
	1,00	0,35	G30 bután	28 - 30	0,50	72,71
Normál égő	0,85	0,31	G31 propán	28 - 30	0,50	60,70
	2,00	0,43	G20 földgáz	25	0,92	-
	2,00	0,43	G25.1 földgáz	25	1,06	-
Erős égő	2,00	0,43	G30 bután	28 - 30	0,71	145,43
	1,70	0,38	G31 propán	28 - 30	0,71	121,40
	2,60	0,72	G20 földgáz	25	1,06	-



Égőfej	Normál fogyasztás kW	Csökkentett fogyasztás kW	Gáztípus	Nyomás mbar	Fúvóka átmérő mm	Fogyasztás g/óra
	2,80	0,72	G25.1 földgáz	25	1,25	-
	2,50	0,72	G30 bután	28 - 30	0,77	181,78
	2,20	0,63	G31 propán	28 - 30	0,77	157,11
Sütő	2,70	0,90	G20 földgáz	25	1,13	-
	2,60	0,90	G25.1 földgáz	25	1,20	-
	2,70	0,90	G30 bután	28 - 30	0,80	196,33
	2,35	0,78	G31 propán	28 - 30	0,80	167,82

### Gázcsatlakoztatás

Alkalmazzon fix csatlakoztatásokat, vagy használjon rozsdamentes flexibilis csövet a hatályos rendelkezések szerint. Flexibilis fémcsővek alkalmazása esetén ügyeljen arra, hogy azok ne érintkezzenek mozgó alkatrészekkel, illetve ne nyomódjanak össze.

### Nemfém flexibilis csövek csatlakoztatása

Ha a körülmények lehetővé teszik a gázcsatlakoztatás egyszerű és teljes ellenőrzését, alkalmazhat flexibilis csövet is. A flexibilis csövet bilincsekkel, szilárdan rögzítse. A felszereléshez használjon csőtartót.

Ügyeljen arra, hogy a csőtartó szilárdan csatlakozzon a tömítéssel, majd folytassa a gázcsatlakozással. A flexibilis cső felszerelése akkor megfelelő, ha:

- Hőmérséklete nem haladja meg a szobahőmérsékletet vagy 30 °C-ot.
- Nem hosszabb 1500 mm-nél
- Nincs összenyomva.
- Nincs kitéve megnyúlásnak vagy csavarodásnak.
- Nem érintkezik éles szélekkel vagy sarkokkal.
- Állapotának ellenőrzése céljából könnyen megvizsgálható.

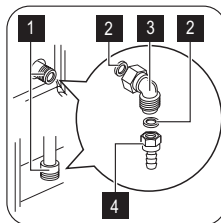
Jó állapotának fenntartása érdekében a flexibilis csövet rendszeresen ellenőrizze, hogy:

- Nem láthatók-e rajta törések, vágások, égésnyomok, sem a végződéseknél, sem pedig a cső teljes hosszán.

- A cső anyaga megfelelően rugalmas, és nem keményedett-e meg.
  - A szorítóbilincsek nem rozsdásodtak el.
  - Felhasználhatósága nem járt-e le.
- Ha egy vagy több hibát észlel, ne javítsa meg a csövet, hanem cserélje ki.

**Fontos** Ha az üzembe helyezés befejeződött, az összes csőcsatlakozás tökéletes tömítését szappanos oldattal, és ne lánggal ellenőrizze.

A gázellátást biztosító csont a kezelőpanel hátsó felén található.



- 1 A gáz csatlakoztatási pontja (csak az egyik pontot kell bekötni)
- 2 Tömítés
- 3 Állítható csatlakozás
- 4 Cseppfolyós gáz csőtartó

- i** A 4. számú tartót kizárólag hajlékony, nemfémcső, cseppfolyós gázhoz való csövekhez használja. Minden egyéb típusú csatlakozásnál: A cseppfolyós gázhoz vagy földgázhoz való merev vagy hajlékony csöveket közvetlenül a 3. számú csatlakozóhoz kösse. Mindig használjon tömítőgyűrűt.

### Átállítás más gáztípusra

**!** **Vigyázat** A különböző gáztípusoknak megfelelő beállításokat illetékes szakember végezze.

**i** Ez a készülék folyékony gázzal működik.

A megfelelő fűvőkák alkalmazásával földgázzal is használható.

**!** **Vigyázat** A fűvőkák cseréje előtt győződjön meg róla, hogy a gáz gombjai „K” pozícióban legyenek. Hagyja teljesen lehűlni a készüléket. Sérülés veszélye áll fenn.

### A fűvőkák cseréje

A gáztípus módosításakor cserélje ki a fűvőkákat.

1. Vegye le az edénytartókat.
2. Vegye le az égőfedeleket és a koronákat.
3. Egy 7-es csőkulcs segítségével csavarozza ki és távolítsa el a fűvőkákat, és cserélje ki a használt gáz típusának megfelelőre.
4. Az alkatrészek összeszereléséhez végezze el ugyanezeket a lépéseket fordított sorrendben.
5. A gázcsatlakozó melletti adatkímkét cserélje ki az új gáztípusnak megfelelő címkére. Ez a címke a készülékhez mellékelt csomagban található.

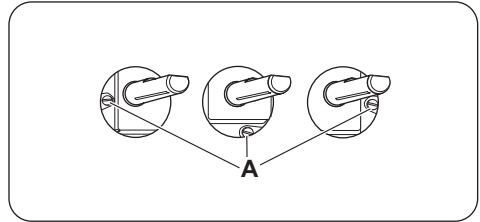
Ha a gáznyomás változtatható vagy a szükséges nyomástól eltér, a gázcsatlakozóra megfelelő nyomásszabályozót kell szerelni.

### A minimális szint beállítása

Az égők minimális lángjának beállítása:

1. Gyújtsa be az égőt.

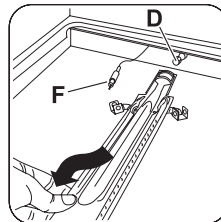
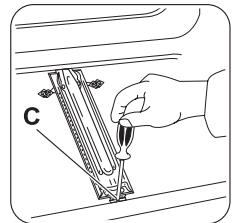
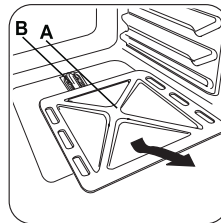
2. A szabályozógombot állítsa minimum pozícióba.
3. Vegye le a szabályozógombot.
4. Egy vékony csavarhúzóval állítsa be a kiegyenlítőcsavar helyzetét (A).



- Földgázról cseppfolyós gázra való átállítás esetén teljesen csavarja be az állítócsavart.
- Cseppfolyós gázról földgázra való átállításnál engedje ki a kiegyenlítő csavart kb. 1/4 fordulattal.

**!** **Vigyázat** Ellenőrizze, hogy a láng nem alszik-e ki a nagylángról kislángra való gyors átváltásnál.

### A sütő fűvőkájának cseréje

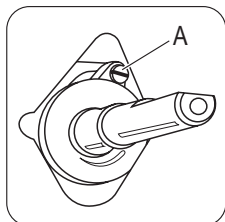


1. Vegye ki a sütőtér alsó lemezét (A), hogy a sütő égőjéhez (B) hozzáférhesen.
2. Távolítsa el a csavart (C), amely az égőt a helyén tartja.

- Óvatosan válassza le az égőt a fűvóka tartójáról (D). Óvatosan tolja balra. Ügyeljen arra, hogy az égőfej ne váljon le az égő beömlőnyílásáról. Ne gyakoroljon semmilyen erőhatást a hőérzékelő vezetékére (F).
- Egy 7 mm-es csőkulcs segítségével távolítsa el a fűvókát (D). Cserélje ki egy újra, ha szükséges.
- Szerelje vissza az égőt a fenti lépések fordított sorrendjében.
- Cserélje ki a gázellátást biztosító csok mellett a gáztypusmatricát az új gáztypusnak megfelelő matricára.

**A gázsütő égőjének minimális szintbeállítása:**

- Távolítsa el a sütő szabályozógombját.
- Egy vékony csavarhúzóval állítsa be a csavart (A).



A gáztypus átállítása	Az állítócsavar beállítása
Földgázról folyékony gázra	Teljes mértékben szorítsa meg az állítócsavart.
Folyékony gázról földgázra	Kb. 3/4 fordulattal lazítsa meg az állítócsavart.

- Helyezze fel a sütő szabályozógombját.
- Gyújtsa be a sütőégőt. Lásd „Sütés gázsütővel: a gázsütő gázégőjének meggyújtása”.
- A sütő szabályozógombját állítsa maximális állásba, és hagyja melegedni a sütőt 10 percig.
- Forgassa a sütő szabályozógombját maximálisból minimális állásba.

Szabályozza a lángot. Ha a láng kialszik, ismételve meg az eljárást az 1-6. lépésig. A sütő égőjének koronáján egy kisméretű, folyamatosan égő lángnak kell lennie.

**Ezen biztonsági előírások be nem tartása esetén a gyártó nem vállal felelősséget a készülék működéséért.**

**Környezetvédelmi tudnivalók**

A következő jelzéssel ellátott anyagokat hasznosítsa újra: ♻️. Újrahasznosításhoz tegye a megfelelő konténerekbe a csomagolást.

Járuljon hozzá környezetünk és egészségünk védelméhez, és hasznosítsa újra az elektromos és elektronikus hulladékot. A tiltó szimbólummal ellátott készüléket ne dobja a háztartási hulladék közé. Juttassa el a készüléket a helyi

újrahasznosító telepre, vagy lépjen kapcsolatba a hulladékkezelésért felelős hivatallal.



**Csomagolóanyag**

A csomagolóanyag környezetbarát és újrahasznosítható. A műanyag alkatrészeket olyan nemzetközi rövidítések jelölik, mint PE, PS stb. A készülék csomagolását az erre kijelölt konténerekbe dobja ki a helyi szelektív hulladékgyűjtő telepeken.



[www.zanussi.com/shop](http://www.zanussi.com/shop)

