

EL	Εγχειρίδιο χρήστη	2
HR	Upute za uporabu	11
CS	Návod k použití	19
SK	Návod na používanie	27
SL	Navodila za uporabo	35
PL	Instrukcja obsługi	43
RO	Instrucțiuni de utilizare	52
UK	Посібник користувача	60
NL	Gebruiksaanwijzing	69
DA	Brugsanvisning	78
NO	Anvisninger for bruk	86
SV	Bruksanvisning	94
DE	Benutzerhandbuch	102
LT	Naudojimo instrukcija	111
HU	Használati útmutató	119
FR	Manuel d'utilisation	128
ET	Kasutusjuhend	137
LV	Lietošanas pamācība	146

Καταψύκτης
 Zamrzivač
 Mraznička
 Mraznička
 Zamrzovalnik
 Zamrażarka
 Congelator
 Морозильник
 Vriezer
 Fryser
 Fryser
 Frysskåp
 Gefriergerät
 Šaldiklis
 Fagyasztó
 Congélateur
 Külmik
 Saldētava

USER MANUAL

ZANUSSI

Περιεχόμενα

Σημαντικές οδηγίες ασφαλείας	2	Συμβουλές εξοικονόμησης ενέργειας.....	6
Εγκατάσταση	2	Σε περίπτωση διακοπής ρεύματος	6
Περιγραφή της συσκευής.....	4	Συντήρηση και καθαρισμός	7
Μονάδα ελέγχου	4	Καθαρισμός εσωτερικών επιφανειών	7
Χρήση της συσκευής	4	Καθαρισμός εξωτερικών επιφανειών.....	7
Πριν από τη χρήση	4	Απόψυξη του καταψύκτη	7
Έναρξη χρήσης της συσκευής.....	4	Όταν η συσκευή δεν χρησιμοποιείται	7
Υποδείξεις και συμβουλές	4	Τι πρέπει να κανετε σε περίπτωση	
Διακόπτης θερμοστάτη	4	δυσλειτουργίας	8
Θάλαμος καταψύκτη	4	Οδηγίες εγκατάστασης	9
Κατάψυξη φρέσκων τροφίμων.....	5	Απαιτήσεις εγκατάστασης.....	9
Συμβουλές	5	Απαιτήσεις εξαερισμού	9
Υποδείξεις και συμβουλές	6	Αντιστροφή της πόρτας	10
Κανονικοί ήχοι λειτουργίας.....	6	Προειδοποίηση!	10
Αποθήκευση τροφίμων.....	6		

Σημαντικές οδηγίες ασφαλείας

Οι προειδοποιήσεις αυτές παρέχονται για την ασφάλειά σας. Βεβαιωθείτε ότι τις έχετε κατανοήσει πριν από την εγκατάσταση ή τη χρήση της συσκευής αυτής. Η ασφάλειά σας είναι εξαιρετικά σημαντική. Εάν δεν είστε βέβαιοι για τις προειδοποιήσεις αυτές ή για τη σημασία τους, επικοινωνήστε με το κέντρο σέρβις.

Εγκατάσταση

Η συσκευή αυτή είναι βαριά. Απαιτείται προσοχή κατά τη μεταφορά της. Είναι επικίνδυνο να μεταβάλλετε τα τεχνικά χαρακτηριστικά ή να επιχειρήσετε να τροποποιήσετε το προϊόν αυτό με οποιονδήποτε τρόπο. Βεβαιωθείτε ότι το καλώδιο τροφοδοσίας δεν βρίσκεται κάτω από τη συσκευή. Εάν το καλώδιο τροφοδοσίας υποστεί ζημιά, πρέπει να αντικατασταθεί από ένα γνήσιο καλώδιο τροφοδοσίας που παρέχεται από το κέντρο σέρβις καλώντας τον αριθμό

1800 που αναφέρεται στην ενότητα «Εγγύηση» του παρόντος εγχειριδίου. Οι ηλεκτρολογικές εργασίες που απαιτούνται για την εγκατάσταση της συσκευής αυτής θα πρέπει να εκτελούνται από επαγγελματία ηλεκτρολόγο ή άλλο κατάλληλα καταρτισμένο άτομο. Τα εξαρτήματα που θερμαίνονται δεν θα πρέπει να είναι εκτεθειμένα. Όταν είναι δυνατό, η πίσω πλευρά της συσκευής θα πρέπει να είναι κοντά σε τοίχο, αφήνοντας την απαιτούμενη απόσταση για τον εξαερισμό, όπως αναφέρεται στις οδηγίες εγκατάστασης. Αφήστε τη συσκευή 2 ώρες μετά την εγκατάσταση πριν την ενεργοποιήσετε, ώστε να κατακαθίσει το ψυκτικό.

ΠΡΟΕΙΔΟΠΟΙΗΣΗ - Διατηρείτε ανοικτές τις οπές εξαερισμού στο περιβλήμα της συσκευής ή στην ενσωματωμένη δομή.
ΠΡΟΕΙΔΟΠΟΙΗΣΗ - Μη χρησιμοποιείτε μηχανικές διατάξεις ή άλλα μέσα για επιτάχυνση της διαδικασίας απόψυξης από

εκείνα που συνιστά ο κατασκευαστής.
ΠΡΟΕΙΔΟΠΟΙΗΣΗ - Μην προκαλείτε ζημιές στο ψυκτικό κύκλωμα.

ΠΡΟΕΙΔΟΠΟΙΗΣΗ - Εάν το καλώδιο τροφοδοσίας έχει υποστεί ζημιά, πρέπει να αντικατασταθεί από τον κατασκευαστή, τον αντιπρόσωπο σέρβις ή άλλο εξειδικευμένο άτομο, ώστε να αποφευχθούν τυχόν κίνδυνοι.

ΠΡΟΕΙΔΟΠΟΙΗΣΗ - Μην χρησιμοποιείτε ηλεκτρικές συσκευές στο εσωτερικό των θαλάμων αποθήκευσης τροφίμων της συσκευής, εκτός εάν συνιστάται από τον κατασκευαστή.

ΠΡΟΕΙΔΟΠΟΙΗΣΗ - Απαιτείται προσοχή ώστε να μην προκληθεί πυρκαγιά κατά τη συντήρηση του ψυγείου, καθώς το ψυκτικό είναι εύφλεκτο. Τα ψυγεία που δεν χρησιμοποιούνται ή τα παλιά ψυγεία πρέπει να ανακυκλώνονται και να απορρίπτονται από επαγγελματικές εταιρείες.

ΠΡΟΕΙΔΟΠΟΙΗΣΗ - Μην απορρίπτετε μόνοι σας ψυγεία που δεν χρησιμοποιούνται ή παλιά ψυγεία, ώστε να αποφευχθεί η περιβαλλοντική μόλυνση. Σας ευχαριστούμε για τη συνεργασία.

Ασφάλεια για τα παιδιά

Τα παιδιά δεν επιτρέπεται να πειράζουν τους διακόπτες ή να παίζουν με το προϊόν.

Κατά τη χρήση

Η συσκευή αυτή προορίζεται μόνο για οικιακή χρήση και συγκεκριμένα μόνο για την αποθήκευση τροφίμων. Τα κατεψυγμένα τρόφιμα δεν πρέπει να καταψύχονται ξανά όταν αποψυχθούν. Μην τοποθετείτε ανθρακούχα ποτά ή αναψυκτικά στον καταψύκτη. Τα παγωτά γρανίτα σε ξυλάκι μπορεί να προκαλέσουν «κρουπαγήματα» εάν καταναλωθούν απευθείας από τον καταψύκτη. Μην αφαιρείτε αντικείμενα από τον καταψύκτη με υγρά/βρεγμένα χέρια, καθώς μπορεί να προκληθούν

δερματικές εκδορές ή κρουπαγήματα.

Πρέπει να τηρούνται τα χρονικά διαστήματα αποθήκευσης που συνιστώνται από τον κατασκευαστή. Ανατρέξτε στις σχετικές οδηγίες.

Συντήρηση και καθαρισμός

Απενεργοποιήστε και αποσυνδέστε τη συσκευή πριν από την εκτέλεση εργασιών καθαρισμού ή συντήρησης. Μην χρησιμοποιείτε αιχμηρά εργαλεία για την απόξεση του πάγου. (Ανατρέξτε στις οδηγίες απόψυξης).

Σέρβις

Το προϊόν αυτό θα πρέπει να επισκευάζεται από εξουσιοδοτημένο τεχνικό, χρησιμοποιώντας αποκλειστικά και μόνο γνήσια ανταλλακτικά. Σε καμία περίπτωση δεν θα πρέπει να προσπαθήσετε να επισκευάσετε μόνοι σας τη συσκευή. Επισκευές που πραγματοποιούνται από ανεπίδικτα άτομα μπορεί να προκαλέσουν τραυματισμούς ή σοβαρές βλάβες. Επικοινωνήστε με το τοπικό κέντρο σέρβις.



Διαβάστε προσεκτικά αυτό το εγχειρίδιο οδηγιών πριν από τη χρήση και φυλάξτε το για μελλοντική αναφορά.

Διαβάστε προσεκτικά αυτό το εγχειρίδιο οδηγιών πριν από τη χρήση και φυλάξτε το για μελλοντική αναφορά.

ΣΗΜΑΝΤΙΚΟ: πριν από την εγκατάσταση του ψυγείου **ΕΛΕΓΞΤΕ ΕΑΝ ΥΠΑΡΧΟΥΝ ΖΗΜΙΕΣ Ή ΣΗΜΑΔΙΑ.** Εάν το ψυγείο έχει υποστεί ζημιά ή εάν υπάρχουν σημάδια, πρέπει να το αναφέρετε εντός 7 ημερών, ώστε να έχετε δικαίωμα αποζημίωσης σύμφωνα με την εγγύηση του κατασκευαστή.

Το γεγονός αυτό δεν επηρεάζει τα νόμιμα δικαιώματά σας.

Περιγραφή της συσκευής



Μονάδα ελέγχου



Χρήση της συσκευής

Η συσκευή αυτή προορίζεται μόνο για οικιακή χρήση και συγκεκριμένα για την αποθήκευση τροφίμων. Η συσκευή αυτή έχει σχεδιαστεί για λειτουργία σε θερμοκρασίες περιβάλλοντος (θερμοκρασία περιβάλλοντος αέρα) μεταξύ 16°C και 38°C. Σε περίπτωση υπέρβασης των θερμοκρασιών αυτών, δηλ. σε χαμηλότερες ή υψηλότερες θερμοκρασίες, η συσκευή δεν θα λειτουργεί σωστά. Εάν

οι θερμοκρασίες αυτές παραμείνουν για μεγάλο χρονικό διάστημα, η θερμοκρασία στο θάλαμο του καταψύκτη θα αυξηθεί πάνω από τους -18°C και τα τρόφιμα μπορεί να αλλοιωθούν.

Πριν από τη χρήση

Αφαιρέστε όλες τις ταινίες στερέωσης. Πλύνετε το εσωτερικό της συσκευής με χλιαρό νερό προσθέτοντας λίγη μαγειρική σόδα (5ml σε 0,5 λίτρα νερού). Μη χρησιμοποιείτε σαπούνι ή απορρυπαντικό, καθώς η μυρωδιά μπορεί να παραμείνει. Σκουπίστε καλά τη συσκευή.

Έναρξη χρήσης της συσκευής

1. Αφήστε τη συσκευή για 2 ώρες μετά την εγκατάσταση.
2. Συνδέστε τη συσκευή και ενεργοποιήστε την κεντρική τροφοδοσία.
3. Περιστρέψτε το διακόπτη θερμοστάτη στην επιθυμητή ρύθμιση. Η μεσαία ρύθμιση είναι συνήθως κατάλληλη για κανονική λειτουργία (βλ. διακόπτη θερμοστάτη).
4. Αφήστε τη συσκευή για περίπου 4 ώρες, ώστε να επιτευχθεί η σωστή θερμοκρασία πριν από την τοποθέτηση των τροφίμων.

Υποδείξεις και συμβουλές

Διακόπτης θερμοστάτη

Ο διακόπτης θερμοστάτη που βρίσκεται στον πίνακα ελέγχου ρυθμίζει τη θερμοκρασία στο θάλαμο του καταψύκτη.

- Θέση «Ελάχ.» - Ψυχρή ρύθμιση.
- Θέση «Κανονικό» - Ψυχρότερη ρύθμιση.
- Θέση «Μέγ.» - Πολύ ψυχρή ρύθμιση.

Η θερμοκρασία επηρεάζεται από:

- τη θερμοκρασία δωματίου
- το πόσο συχνά ανοίγει η πόρτα
- την ποσότητα των αποθηκευμένων τροφίμων

- τη θέση της συσκευής

Η ρύθμιση της κατάλληλης θερμοκρασίας πρέπει να βασίζεται σε όλους αυτούς τους παράγοντες, καθώς και στην προσωπική σας εμπειρία. Τα παιδιά δεν επιτρέπεται να πειράζουν τους διακόπτες ή να παίζουν με το προϊόν.

Θάλαμος καταψύκτη

Το σύμβολο ❄️ σημαίνει ότι ο καταψύκτης αποθηκεύει κατεψυγμένα

τρόφιμα στους -18°C ($-0,4^{\circ}\text{F}$) ή σε χαμηλότερη θερμοκρασία, ώστε να είναι δυνατή η μακροχρόνια αποθήκευση κατεψυγμένων τροφίμων και η κατάψυξη φρέσκων τροφίμων. Η θερμοκρασία του καταψύκτη ελέγχεται αυτόματα από το θερμοστάτη που βρίσκεται στον πίνακα ελέγχου. Λόγω διαφορετικών τρόπων εγκατάστασης, μεθόδων χρήσης και καιρικών συνθηκών, ενδέχεται να απαιτείται αλλαγή των ρυθμίσεων θερμοκρασίας. Οι αλλαγές αυτές συνιστάται να γίνονται βάσει των μετρήσεων ενός θερμομέτρου που πρέπει να τοποθετηθεί στα κατεψυγμένα τρόφιμα. Η μέτρηση πρέπει να εκτελεστεί γρήγορα, καθώς η θερμοκρασία του θερμομέτρου θα αυξηθεί ταχύτατα μετά την αφαίρεση.

Κατάψυξη φρέσκων τροφίμων

Τοποθετήστε τα φρέσκα τρόφιμα στο πάνω ράφι του καταψύκτη. Ενδέχεται να πρέπει να αλλάξετε τη θέση των τροφίμων. Κατά τη διαδικασία κατάψυξης, η θερμοκρασία των φρέσκων τροφίμων πρέπει να μειωθεί γρήγορα, ώστε το μέγεθος των κρυστάλλων πάγου να είναι όσο το δυνατόν πιο μικρό, για να μην αλλοιωθούν τα τρόφιμα. Εάν η κατάψυξη εκτελείται αργά, θα σχηματιστούν μεγάλοι κρύσταλλοι πάγου και θα επηρεαστεί η ποιότητα των τροφίμων όταν αποψυχθούν. Αποθήκευση κατεψυγμένων τροφίμων Ο καθαρός όγκος αποθήκευσης της συσκευής είναι ο εξής: 68 λίτρα. Η μέτρηση αυτή είναι τυπική. Η πραγματική χωρητικότητα εξαρτάται από την πυκνότητα και των μεγεθών των τροφίμων. Τα προσυσκευασμένα κατεψυγμένα τρόφιμα του εμπορίου πρέπει να αποθηκεύονται σύμφωνα με τις οδηγίες του κατασκευαστή για θάλαμο κατεψυγμένων τροφίμων 4 αστέρων και

πρέπει να τοποθετούνται στον καταψύκτη αμέσως μετά την αγορά. Ο καταψύκτης είναι κατάλληλος για μακροχρόνια αποθήκευση έως 3 μήνες, ωστόσο το χρονικό διάστημα μπορεί να διαφέρει. Τηρείτε τα συνιστώμενα χρονικά διαστήματα που αναγράφονται στις συσκευασίες των κατεψυγμένων τροφίμων που διατίθενται στο εμπόριο. Μην τοποθετείτε σφραγισμένα δοχεία ή ανθρακούχα υγρά, όπως αναψυκτικά, στον καταψύκτη, καθώς η πίεση στο δοχείο αυξάνεται και το δοχείο μπορεί να εκραγεί, με αποτέλεσμα να προκληθεί ζημιά στον καταψύκτη. Τα παγάκια και τα παγωτά γρανίτα σε ξυλάκι δεν πρέπει να καταναλώνονται αμέσως μετά την αφαίρεση από τον καταψύκτη, καθώς μπορεί να προκληθούν δερματικές εκδορές λόγω χαμηλής θερμοκρασίας. Πρέπει να τηρούνται τα χρονικά διαστήματα αποθήκευσης που συνιστώνται από τον κατασκευαστή.

Συμβουλές

Οι ανοικτές συσκευασίες κατεψυγμένων τροφίμων πρέπει να τυλίγονται με αεροστεγή υλικά, ώστε να αποφευχθεί η επιφανειακή εξάτμιση που μπορεί να οδηγήσει σε ξήρανση ή «κρυσπαγήματα». Εάν τα κατεψυγμένα τρόφιμα ξεπαγώσουν κατά λάθος, πρέπει να τα κατανalώσετε άμεσα ή να τα πετάξετε. Εναλλακτικά, εάν τα τρόφιμα δεν είναι μαγειρεμένα και δεν έχουν ξεπαγώσει πλήρως, μπορείτε να τα μαγειρέψετε και, στη συνέχεια, να τα καταψύξετε ξανά. Ελέγχετε τις ετικέτες και εναλλάσσετε τα τρόφιμα τακτικά. Παρόλο που η αποθήκευση για μεγαλύτερο χρονικό διάστημα από το συνιστώμενο δεν είναι επιβλαβής, η γεύση και η υφή θα αλλοιωθούν ελαφρώς.

Υποδειξεις και συμβουλές

Κανονικοί ήχοι λειτουργίας

Μπορεί να ακούσετε αμυδρούς ήχους κελάρυσματος ή κοχλασμού κατά την άντληση του ψυκτικού από τις σπείρες ή τις σωληνώσεις στο πίσω μέρος προς την πλάκα ψύξης/τον εξαμιστήρα ή τα σταθερά ράφια του καταψύκτη. Όταν ο συμπιεστής είναι ενεργοποιημένος, το ψυκτικό αντλείται κυκλικά και ακούγεται ένας ήχος στροβιλισμού ή ένας παλμικός ήχος από το συμπιεστή. Η λειτουργία του συμπιεστή ελέγχεται μέσω ενεργοποίησης και απενεργοποίησης του θερμοστάτη.

Αποθήκευση τροφίμων

Τοποθετείτε τα κατεψυγμένα τρόφιμα στον καταψύκτη αμέσως μετά την αγορά τους. Το διάστημα ανάμεσα στην αγορά των κατεψυγμένων τροφίμων και την τοποθέτησή τους στο ψυγείο πρέπει να είναι όσο το δυνατόν πιο σύντομο.

Μην πιέζετε υπερβολικά τα τρόφιμα όταν τα τοποθετείτε. Αφήστε απόσταση μεταξύ τους ώστε να κυκλοφορεί ο αέρας.

Μην αποθηκεύετε τα τρόφιμα ακάλυπτα. Βεβαιωθείτε ότι τα τρόφιμα που έχουν τοποθετηθεί στον καταψύκτη έχουν ημερομηνία και ετικέτες, καθώς και ότι καταναλώνονται κατά χρονολογική σειρά, ώστε να μην αλλοιωθούν. Αφαιρέστε τα τρόφιμα που μπορεί να έχουν αλλοιωθεί από το ψυγείο και καθαρίστε το. Ανατρέξτε στις οδηγίες καθαρισμού και συντήρησης.

Συμβουλές εξοικονόμησης ενέργειας

Μην τοποθετείτε τη συσκευή κοντά σε πηγές θερμότητας, όπως κουζίνα, πλυντήριο πιάτων ή καλοριφέρ. Τοποθετήστε τη συσκευή σε δροσερό και καλά αεριζόμενο χώρο και βεβαιωθείτε ότι τα ανοίγματα αερισμού είναι κατάλληλα.

Αποφεύγετε την υπερβολική συσσώρευση πάγου στο θάλαμο συσκευάζοντας όλα τα τρόφιμα σε αεροστεγείς συσκευασίες.

Αφήνετε πάντα τα ζεστά τρόφιμα να κρυσώσουν.

Τα τρόφιμα που καταψύχονται (όταν είναι κρύα) πρέπει να τοποθετούνται στο ψυγείο πριν μεταφερθούν στον καταψύκτη. Ξεπαγώστε τα κατεψυγμένα τρόφιμα στο ψυγείο. Με τον τρόπο αυτό, το ξεπάγωμα των τροφίμων θα είναι πιο ασφαλές και θα μειωθεί ο φόρτος της μονάδας ψύξης.

Μην αφήνετε την πόρτα ανοικτή για μεγάλο χρονικό διάστημα, καθώς εισάγεται ζεστός αέρας στο θάλαμο και καταναλώνεται μεγαλύτερη ενέργεια.

Βεβαιωθείτε ότι δεν υπάρχουν αντικείμενα που παρεμποδίζουν το σωστό κλείσιμο της πόρτας.

Συνοιστάται να καθαρίζετε τακτικά τον καταψύκτη.

Σε περίπτωση διακοπής ρεύματος

Σε περίπτωση διακοπής ρεύματος κατά την αποθήκευση κατεψυγμένων τροφίμων, διατηρείτε την πόρτα κλειστή. Εάν η θερμοκρασία εντός του καταψύκτη αυξηθεί, μην καταψύχετε ξανά τα τρόφιμα χωρίς να ελέγξετε την κατάστασή τους.

Λάβετε υπόψη τις παρακάτω συστάσεις:

- Παγωτό: Θα πρέπει να πεταχτεί εάν ξεπαγώσει.
- Φρούτα και λαχανικά: Εάν είναι μαλακά, πρέπει να μαγειρεύονται και να καταναλώνονται.
- Ψωμί και κέικ: Μπορούν να καταψυχθούν ξανά χωρίς κίνδυνο.
- Μαλάκια: Πρέπει να καταψύχονται ξανά και να καταναλώνονται γρήγορα.
- Μαγειρεμένα φαγητά: π.χ. κατσαρόλας, πρέπει να καταψύχονται ξανά και να καταναλώνονται.
- Μεγάλα κομμάτια κρέατος: Μπορούν να καταψυχθούν ξανά εφόσον έχουν κρυστάλλους πάγου.
- Μικρά κομμάτια: Πρέπει να μαγειρεύονται και, στη συνέχεια, να καταψύχονται ξανά όπως τα μαγειρεμένα φαγητά.
- Κοτόπουλο: Πρέπει να μαγειρεύεται και να καταψύχεται ξανά όπως τα φρέσκα τρόφιμα

Συντήρηση και καθαρισμός

Πριν από την εκτέλεση εργασιών συντήρησης ή καθαρισμού, ΑΠΟΣΥΝΔΕΣΤΕ τη συσκευή από την τροφοδοσία.

Καθαρισμός εσωτερικών επιφανειών

Καθαρίστε τις εσωτερικές επιφάνειες και τα εξαρτήματα με ζεστό νερό και μαγειρική σόδα (5ml σε 0,5 λίτρα νερού). Ξεπλύνετε και σκουπίστε καλά τις επιφάνειες. Μη χρησιμοποιείτε απορρυπαντικά, λειαντικές σκόνες, ιδιαίτερα αρωματισμένα προϊόντα καθαρισμού, γυαλιστικά με κερί ή προϊόντα καθαρισμού που περιέχουν χλωρίνη ή οινόπνευμα.

Καθαρισμός εξωτερικών επιφανειών

Πλύνετε τις εξωτερικές επιφάνειες του θαλάμου με ζεστό νερό και σαπούνι. ΜΗ χρησιμοποιείτε λειαντικά προϊόντα. Η κάτω πλευρά του προϊόντος έχει αιχμηρά άκρα και, για το λόγο αυτό, απαιτείται ιδιαίτερη προσοχή κατά τον καθαρισμό. Ξεσκονίζετε το συμπίεστή στην πίσω πλευρά της συσκευής μία ή δύο φορές το χρόνο με βούρτσα ή ηλεκτρική σκούπα, καθώς η συσσωρευμένη σκόνη θα επηρεάσει τη λειτουργία της συσκευής και θα προκαλέσει υπερβολική κατανάλωση ρεύματος.

Απόψυξη του καταψύκτη

1. Τυλίξτε τα τρόφιμα σε εφημερίδες ή κουβέρτες.
2. Απενεργοποιήστε τη συσκευή από την επιτοίχια πρίζα και αποσυνδέστε το φως.
3. Ανοίξτε την πόρτα του καταψύκτη.
4. Τοποθετήστε ένα κατάλληλο δοχείο για συλλογή του νερού απόψυξης.
5. Μετά την απόψυξη, καθαρίστε και σκουπίστε τις εσωτερικές επιφάνειες.
6. Ενεργοποιήστε τη συσκευή και τοποθετήστε ξανά τα κατεψυγμένα τρόφιμα.

Η απόψυξη μπορεί να επιταχυνθεί τοποθετώντας δοχεία με ζεστό (όχι βραστό) νερό μέσα στον καταψύκτη και αφαιρώντας τον πάγο με μια κατάλληλη πλαστική ξύστρα. Εάν η θερμοκρασία των κατεψυγμένων τροφίμων αυξηθεί κατά τη διάρκεια της απόψυξης, η διάρκεια αποθήκευσης των τροφίμων μπορεί να μειωθεί.

Όταν η συσκευή δεν χρησιμοποιείται

Όταν η συσκευή δεν χρησιμοποιείται για μεγάλο χρονικό διάστημα, αποσυνδέστε την από την τροφοδοσία, αφαιρέστε όλα τα τρόφιμα και καθαρίστε τη συσκευή, αφήνοντας την πόρτα μισάνοιχτη ώστε να αποφευχθούν δυσάρεστες οσμές.

Τι πρέπει να κάνετε σε περίπτωση δυσλειτουργίας

PRIN επικοινωνήσετε με το τοπικό κέντρο σέρβις, ανατρέξτε στα παρακάτω:

Σύμπτωμα	Λύση
Η συσκευή δεν έχει ρεύμα	Ελέγξτε εάν το καλώδιο έχει συνδεθεί στην πρίζα.
	Βεβαιωθείτε ότι δεν υπάρχει διακοπή ρεύματος ελέγχοντας τα φώτα.
	Βεβαιωθείτε ότι δεν έχει καεί η ασφάλεια.
Η θερμοκρασία στον καταψύκτη είναι πολύ υψηλή	Βεβαιωθείτε ότι ο θερμοστάτης έχει περιστραφεί στη σωστή ρύθμιση λειτουργίας της συσκευής από 16°C έως 32°C.
	Αλλάξτε τη θέση της συσκευής, εάν απαιτείται.
	Ανοίξτε πριν από λίγο την πόρτα;
	Εάν ναι, περιμένετε λίγα λεπτά μέχρι να επιτευχθεί εξισορρόπηση της πίεσης αέρα.
	Ο συμπιεστής λειτουργεί συνεχώς.
	Έχουν τοποθετηθεί μεγάλες ποσότητες τροφίμων στο θάλαμο ή/και η πόρτα ανοίγει συχνά.
Έχει συσσωρευτεί υπερβολικός πάγος	Βεβαιωθείτε ότι η πόρτα δεν μένει ανοικτή.
	Βεβαιωθείτε ότι δεν υπάρχουν αντικείμενα που παρεμποδίζουν το κλείσιμο της πόρτας.
	Το λάστιχο της πόρτας είναι ανέπαφο και καθαρό;
	Έχει εκτελεστεί η τακτική συνιστώμενη απόψυξη;
Θόρυβος	Ανατρέξτε στην ενότητα «Κανονικοί ήχοι λειτουργίας». Εάν μετά τους παραπάνω ελέγχους η βλάβη παραμένει, επικοινωνήστε με το τοπικό κέντρο σέρβις. Οι πελάτες με συσκευές που καλύπτονται από την εγγύηση θα πρέπει να βεβαιωθούν ότι έχουν εκτελεστεί οι παραπάνω έλεγχοι, ώστε να αποφύγουν τη χρέωση του τεχνικού εάν η βλάβη δεν είναι μηχανική ή ηλεκτρική. Λάβετε υπόψη ότι θα πρέπει να προσκομίσετε την απόδειξη αγοράς για την εκτέλεση σέρβις κατά τη διάρκεια της εγγύησης.
	Βεβαιωθείτε ότι ο θερμοστάτης έχει περιστραφεί στη σωστή ρύθμιση σε σχέση με τις περιβαλλοντικές συνθήκες.
	Βεβαιωθείτε ότι η θερμοκρασία περιβάλλοντος αντιστοιχεί στη ρύθμιση των διακοπών.
	Ο συμπιεστής λειτουργεί συνεχώς.
	Ρυθμίστε το θερμοστάτη στη σωστή θερμοκρασία.

Οδηγίες εγκατάστασης

Είναι επικίνδυνο να μεταβάλλετε τα τεχνικά χαρακτηριστικά ή να επιχειρήσετε να τροποποιήσετε το προϊόν αυτό με οποιοδήποτε τρόπο.

Απαιτήσεις εγκατάστασης

Για να διασφαλιστεί η σωστή λειτουργία της συσκευής αυτής, δεν πρέπει να την τοποθετείτε σε χώρο όπου η θερμοκρασία μειώνεται κάτω από τους 16 °C ή αυξάνεται πάνω από τους 32 °C.

Αποφεύγετε τους παρακάτω χώρους: κουζίνες χωρίς θέρμανση, εξωτερικούς χώρους, θερμοκήπια, γκαράζ.

Για να διασφαλιστεί η σωστή της λειτουργία, η συσκευή αυτή πρέπει να τοποθετείται:

- Σε στεγνό χώρο.
- Μακριά από την απευθείας έκθεση στον ήλιο.
- Μακριά από υπερβολικά υψηλές θερμοκρασίες (όχι δίπλα σε κουζίνα ή άλλες πηγές θερμότητας).

Η συσκευή έχει μεγάλο βάρος όταν υπάρχουν αποθηκευμένα τρόφιμα στο εσωτερικό της και, συνεπώς, πρέπει να τοποθετείται σε ανθεκτικό, σταθερό δάπεδο.

Απαιτήσεις εξαερισμού

Οθήστε προσεκτικά τη συσκευή στη θέση της

μέχρι η πίσω γρίλια εξαερισμού του πάνω πίνακα να έρθει σε επαφή με τον τοίχο. Όταν έχει τοποθετηθεί στη θέση της, ο ελεύθερος χώρος πάνω από τη συσκευή πρέπει να είναι 50 mm (2").

Διαφορετικά, πρέπει να διασφαλίζεται ελεύθερος χώρος 25mm και από τις δύο πλευρές της συσκευής.

Βεβαιωθείτε ότι το καλώδιο τροφοδοσίας δεν βρίσκεται κάτω από τη συσκευή.

Τα εξαρτήματα που θερμαίνονται δεν θα πρέπει να είναι εκτεθειμένα. Όταν είναι δυνατό, η πίσω πλευρά της συσκευής θα πρέπει να είναι κοντά σε τοίχο, αφήνοντας την απαιτούμενη απόσταση για τον εξαερισμό.

Οριζοντίωση: Η συσκευή θα πρέπει να τοποθετείται σε οριζόντια θέση.

Κίνηση μπρος-πίσω: Βεβαιωθείτε ότι η συσκευή είναι σε όρθια θέση και ότι οι δύο ρυθμιστές έρχονται σε επαφή με το δάπεδο, ώστε ο θάλαμος να είναι οριζοντιωμένος.

Ρυθμίστε την οριζοντίωση της συσκευής ξεβιδώνοντας τον κατάλληλο ρυθμιστή στην μπροστινή πλευρά (με το χέρι ή με ένα κατάλληλο κλειδί).

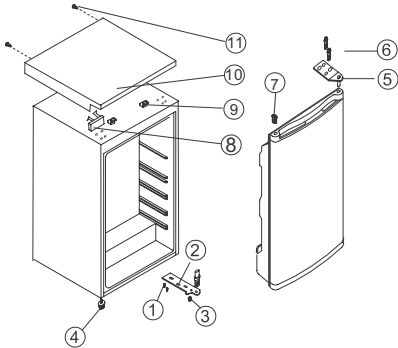
Η συσκευή αυτή είναι βαριά. Απαιτείται προσοχή κατά τη μεταφορά της.

Αντιστροφή της πόρτας

Η πλευρά ανοίγματος της πόρτας μπορεί να αλλάξει από τα αριστερά στα δεξιά (όπως παρέχεται), ανάλογα με τις απαιτήσεις του χώρου εγκατάστασης.

Προειδοποίηση!

Κατά την αλλαγή της πλευράς ανοίγματος της πόρτας, η συσκευή δεν πρέπει να είναι συνδεδεμένη στην πρίζα. Αποσυνδέστε πρώτα το φως από την πρίζα.



1. Βίδα
 2. Κάτω μεντεσές
 3. Πάνω μεντεσές
 4. Ρυθμιζόμενο κάτω ποδαράκι
 5. Ρυθμιζόμενο πάνω ποδαράκι
 6. Μπουλόνι
 7. Τάπα
 8. Διακοσμητικό μπλοκ
 9. Μπλοκ πάνω καλύμματος
 10. Πλάκα πάνω καλύμματος
 11. Ξυλόβιδα
1. Αφαιρέστε τις ξυλόβιδες (11).
 2. Κρατήστε την πόρτα ανοικτή, ανασηκώστε το άκρο του πάνω καλύμματος, μετακινήστε το προς τα εμπρός (10), αφαιρέστε το από το μπλοκ (9) του πάνω καλύμματος και, στη συνέχεια, μετακινήστε το κάτω μπλοκ (8).

3. Αφαιρέστε τα δύο μπουλόνια (6) που συνδέουν τον πάνω μεντεσέ (5) στη δεξιά πλευρά του πάνω μέρους του θαλάμου.
4. Ανασηκώστε προσεκτικά την πόρτα και τοποθετήστε την σε προστατευόμενη επιφάνεια, ώστε να αποφευχθούν τυχόν χαρακίες.
5. Αφαιρέστε την τάπα (7) και τοποθετήστε την στην ανοικτή οπή στη δεξιά πλευρά της μονάδας. Πιέστε σταθερά την τάπα μέσα στην οπή.
6. Αφαιρέστε τις δύο βίδες (6) που συγκρατούν τον κάτω μεντεσέ (2) στη δεξιά πλευρά της μονάδας.
7. Αφαιρέστε το μπροστινό βιδωτό ποδαράκι οριζοντίωσης (4) και τοποθετήστε το στη δεξιά πλευρά όπως φαίνεται στη διπλανή εικόνα.
8. Τοποθετήστε την πόρτα στη νέα της θέση και βεβαιωθείτε ότι ο πείρος έχει εισαχθεί στο δακτύλιο στο κάτω πλαίσιο (οπή).
9. Στερεώστε τον πάνω μεντεσέ (5) που αφαιρέσατε προηγουμένως κατά το βήμα 3 στην αριστερή πλευρά της μονάδας. Βεβαιωθείτε ότι ο πείρος έχει εισαχθεί στο δακτύλιο στο πάνω πλαίσιο (οπή).
10. Στερεώστε χαλαρά τον κάτω αριστερό μεντεσέ (2). Μη σφίγγετε τα μπουλόνια εάν η πόρτα δεν είναι κλειστή και οριζοντιωμένη.
11. Τοποθετήστε την τάπα (7) στις ανοικτές οπές (δεξιά πλευρά).
12. Στερεώστε το διακοσμητικό μπλοκ (8) στα δεξιά της πλάκας του πάνω καλύμματος (10).
13. Κρατήστε την πόρτα ανοικτή, ανασηκώστε το άκρο του πάνω καλύμματος και τραβήξτε το προς τα πίσω (10) για να συνδέσετε το μπλοκ (9).
14. Μετά τη συναρμολόγηση του πάνω καλύμματος, κλείστε την πόρτα και στερεώστε το πάνω κάλυμμα (10) με τη βίδα (11).

Tartalomjegyzék

Važne sigurnosne upute	11	Savjeti	14
Postavljanje	11	Zvukovi pri normalnom radu	14
Sigurnost djece	12	Čuvanje hrane	14
Tijekom uporabe	12	Savjeti za uštedu energije	14
Čišćenje i održavanje	12	U slučaju prekida napajanja	14
Servisiranje	12	Čišćenje i održavanje	15
Opis uređaja	12	Unutrašnje čišćenje	15
Upravljačka jedinica	12	Vanjsko čišćenje	15
Korištenje uređaja	13	Određivanje zamrzivača	15
Prije upotrebe	13	Kada se uređaj ne koristi	15
Uključivanje uređaja	13	Što se događa kada se nešto pokvari	16
Regulator temperature	13	Upute za instalaciju	17
Zamrzivač	13	Zahtjevi za instalaciju	17
Zamrzavanje svježih namirnica	13	Ventilacijski zahtjevi	17
Čuvanje zamrznutih namirnica	13	Okretanje smjera vrata	17
Savjeti	14		

Važne sigurnosne upute

Ove se napomene pružaju radi vaše sigurnosti. Prije postavljanja ili korištenja uređaja morate ih pažljivo pročitati i razumjeti. Vaša sigurnost je najvažnija. Ako niste sigurni što znače upozorenja, nazovite servis.

Postavljanje

Ovaj uređaj je vrlo težak. Pažljivo ga pomičite. Opasna je izmjena specifikacija ili pokušaj izmjene ovog proizvoda na bilo koji način. Uređaj ne smije stajati na kabelu za napajanje. Ako je kabel za napajanje oštećen, mora se zamijeniti originalnim kabelom za napajanje koji isporučuje servisni centar pozivom na broj naveden u dijelu o jamstvu. Sve električarske radove potrebne za postavljanje ovog uređaja mora izvršiti kvalificirani električar ili kompetentna osoba. Dijelovi koji se griju ne smiju se izlagati. Kad god je moguće, stražnja strana uređaja treba biti u blizini zida, uz potreban razmak

radi ventilacije u skladu s uputama. Uređaj treba ostaviti 2 sata nakon instalacije i prije uključivanja kako bi se rashladno sredstvo sleglo.

UPOZORENJE - Pazite da ventilacijski otvori u kućištu uređaja ili ugradbenom elementu ne budu zatvoreni.

UPOZORENJE - Ne koristite mehaničke uređaje ili druga sredstva za ubrzanje postupka odmrzavanja osim onih koje preporučuje proizvođač

UPOZORENJE - Pazite da ne oštetite rashladni krug.

UPOZORENJE - Ako je kabel za napajanje oštećen, proizvođač ili ovlašteni serviser ili osoba sličnih kvalifikacija ga mora zamijeniti kako bi se spriječila opasnost.

UPOZORENJE - Ne koristite električne uređaje u odjeljcima za čuvanje namirnica ako nisu preporučeni od strane proizvođača

UPOZORENJE - Pazite da ne izazovete

požar pri održavanju rashladnog uređaja jer su rashladno sredstvo i sredstvo za pakiranje zapaljivi. Istrošena rashladna sredstva trebaju se reciklirati i odložiti u posebnim centrima.

UPOZORENJE - Ne odlažite neupotreblljive i stare hladnjake bilo gdje kako biste izbjegli zagađenje okoliša. Zahvaljujemo Vam na suradnji.

Sigurnost djece

Ne dopustite djeci da se igraju s kontrolama ili s proizvodom.

Tijekom uporabe

Ovaj uređaj predviđen je samo za domaću uporabu, i to isključivo za čuvanje jestivih namirnica. Zamrznuta hrana ne smije se ponovno zamrzavati ako je jednom već odmrznuta. Ne stavljajte pića s ugljičnim dioksidom u zamrzivač. Ledene lizalice mogu prouzročiti smrzotine ako se konzumiraju izravno iz uređaja. Nemojte vaditi niti dirati dijelove iz odjeljka zamrzivača ako su vam ruke vlažne/mokre, jer bi to moglo prouzročiti ogrebotine na koži ili smrzotine. Treba poštovati vremena čuvanja koja preporučuje proizvođač. Konzultirajte odgovarajuće upute.

Čišćenje i održavanje

Prije čišćenja i održavanja isključite uređaj i izvucite utikač. Nemojte koristiti oštre predmete za struganjeinja ili leda. (vidi upute za odleđivanje).

Servisiranje

Ovaj uređaj smije popravljati jedino ovlašteni serviser i treba koristiti isključivo originalne rezervne dijelove. Ni u kom slučaju nemojte pokušavati sami popravljati uređaj. Popravci koje izvrše osobe bez potrebnog iskustva mogu prouzrokovati ozljede ili teška oštećenja. Obratite se ovlaštenom servisnom centru.

Prije korištenja pažljivo pročitajte ove upute i sačuvajte ih za daljnju upotrebu.

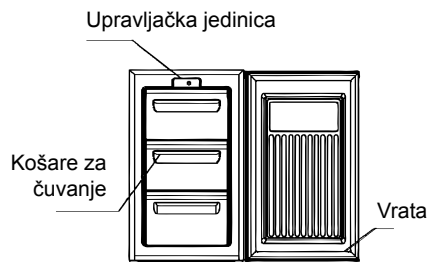


Prije korištenja pažljivo pročitajte ove upute i sačuvajte ih za daljnju upotrebu.

VAŽNO: prije instalacije rashladnog uređaja **PROVJERITE IMA LI NA NJEMU OŠTEĆENJA ILI OGREBOTINA.** Ako na rashladnom uređaju pronađete ogrebotine ili oštećenja, morate to javiti dobavljaču u roku od 7 dana ako želite aktivirati jamstvo.

To ne utječe na vaša zakonska prava.

Opis uređaja



Upravljačka jedinica



Korištenje uređaja

Ovaj uređaj predviđen je samo za domaću uporabu, i to isključivo za čuvanje jestivih namirnica. Uređaj je predviđen za rad na okolnim temperaturama (temperatura okolnog zraka) između 16°C i 38°C. Ako se te temperature premaše, odnosno budu hladnije ili toplije, uređaj neće raditi ispravno. Ako okolne temperature budu izvan predviđenog raspona dulje vrijeme, temperature u zamrzivaču podići će se iznad -18°C i namirnice se mogu pokvariti.

Prije upotrebe

Uklonite sve sigurnosne trake. Isperite unutrašnjost uređaja mlakom vodom s

malo sode bikarbone (5 ml na 0,5 l vode). Ne koristite sapun ili sredstvo za pranje jer uređaj može preuzeti miris. Dobro osušite uređaj.

Uključivanje uređaja

1. Nakon instalacije ostavite uređaj da stoji 2 sata.
2. Utaknite utikač i uključite napajanje uređaja.
3. Okrenite regulator termostata na traženu temperaturu. Srednja postavka obično je prikladna za uobičajeni rad (vidi regulator termostata).
4. Ostavite uređaj oko 4 sata kako bi se postigla odgovarajuća temperatura prije stavljanja namirnica.


Regulator temperature

Regulator temperatura nalazi se na upravljačkoj ploči i regulira temperaturu zamrzivača.

- Položaj "Min" - hladno.
- Položaj "Normal" - hladnije. Obično se uređaj postavlja na ovaj položaj.
- Položaj "Max" - najhladnije.
- Na temperaturu utječe sljedeće:
 - temperatura u prostoriji
 - koliko se često vrata otvaraju
 - koliko se namirnica čuva
 - položaj uređaja

Pri određivanju ispravne temperature treba uzeti u obzir sve te čimbenike. Možda će biti potrebno i malo eksperimentiranja. Ne dopustite djeci da se igraju s kontrolama ili s proizvodom.

Zamrzivač

Ovaj  *** simbol znači da će se namirnice čuvati na -18°C (-0,4 ° F) ili hladnijoj, što omogućuje dugotrajno čuvanje hrane i zamrzavanje svježih namirnica. Temperatura u zamrzivaču kontrolira se automatski pomoću termostata koji se nalazi na upravljačkoj ploči. Zbog različitih instalacija, načina korištenja i klimatskih

uvjeta možda će biti potrebno podešavanje postavki temperature.

One se najbolje procjenjuju na osnovi očitavanja termometra koji se stavlja u zamrznutu hranu. Očitavanje se mora obaviti brzo, jer će se temperatura termometra nakon vađenja brzo popeti.

Zamrzavanje svježih namirnica

Stavite svježe namirnice na gornju policu zamrzivača. Da biste to postigli, možda ćete morati prerasporediti namirnice. Tijekom postupka zamrzavanja temperatura svježih namirnica treba se brzo spustiti kako bi se kristalizacija svela na minimum i kako bi se namirnice sačuvala od kvarenja. Ako zamrzavanje ide presporo, stvaraju se ledeni kristali koji utječu na kvalitetu namirnica nakon odmrzavanja.

Čuvanje zamrznutih namirnica

Uređaj može prihvatiti sljedeću neto količinu namirnica: 68 litara. To je standardna mjera, a stvarni kapacitet ovisi o gustoći i veličini namirnica. Prethodno pakirana i komercijalno zamrznuta hrana treba se

čuvati u skladu s uputama proizvođača za čuvanje u zamrzivaču s 4 zvjezdice i mora se staviti u zamrzivač odmah nakon kupnje. Vaš zamrzivač pruža mogućnost dugotrajnog čuvanja namirnica, što općenito znači 3 mjeseca, ali trajanje može varirati i važno je poštivati vremena koja su preporučena na pakiranjima komercijalno zamrznute hrane. Nemojte stavljati gazirana i pjenušava pića u odjeljak zamrzivača jer stvaraju pritisak na spremnik koji ih sadrži, što bi moglo dovesti do eksplozije i oštećenja zamrzivača. Sladoledi i ledene kocke ne bi se smjeli konzumirati odmah nakon vađenja iz zamrzivača jer to može izazvati ozljede kože uslijed niskih

temperatura. Treba poštovati vremena čuvanja koja preporučuje proizvođač.

Savjeti

Svi otvoreni paketi zamrznute hrane trebaju se ponovno umotati u zrakonepropusni materijal kako bi se spriječilo površinsko isparavanje koje izaziva sušenje ili "smrzotine". Zamrznuta hrana koja se slučajno odmrzne treba se odmah iskoristiti ili baciti. Ako namirnice nisu kuhane, trebali biste provjeravati datume na paketima i rotirati ih, inače će se mirisi i tekstura hrane početi mijenjati.

Savjeti

Zvukovi pri normalnom radu

Možda ćete čuti slabo grgutanje ili pjenušanje kada se rashladno sredstvo pumpa kroz spirale sa stražnje strane uređaja, prema rashladnoj ploči / isparivaču. Kada je kompresor uključen, rashladno se sredstvo pumpa po uređaju i iz njega se može čuti zujanje ili pulsiranje. Termostat upravlja kompresorom koji se uključuje i isključuje.

Čuvanje hrane

Kada stignete kući, odmah stavite hranu u zamrzivač. Vrijeme između kupnje i stavljanja u zamrzivač treba biti što kraće. Nemojte previše gurati namirnice jedne uz druge. Pokušajte ostaviti zraka koji će cirkulirati između njih. Ne čuvajte nepokrivenu hranu. Pazite da hrana koja se stavlja u zamrzivač bude označena datumom i korištena po redu kako bi se konzumirala dok je u najboljem stanju. Uklonite sumnjivu hranu iz zamrzivača i očistite ga u skladu s uputama za čišćenje i održavanje.

Savjeti za uštedu energije

Ne postavljajte uređaj u blizinu izvora topline poput štednjaka, perilica ili radijatora. Stavite

uređaj u dobro provjetrenu sobu i pazite da otvori za zrak budu kvalitetni.

Izbjegavajte stvaranjeinja u uređaju pakiranjem namirnica u zrakonepropusne pakete.

Uvijek ostavite toplu hranu da se ohladi u sobnom zamrzivaču.

Namirnice koje se trebaju zamrznuti (nakon hlađenja) treba staviti u hladnjak prije premještanja u zamrzivač. Zamrznutu hranu odmrzavajte u hladnjaku. TO će osigurati sigurnije odmrzavanje i uštedjeti energiju hladnjaka.

Pokušajte izbjeći dugo otvaranje vrata jer će tako u uređaj ući topli zrak i izazvati potrošnju energije.

Pazite da ne bude prepreka koje sprječavaju dobro zatvaranje vrata.

Preporučuje se da povremeno očistite zamrzivač.

U slučaju prekida napajanja

Ako dođe do prekida napajanja tijekom čuvanja zamrznute hrane, ostavite vrata zatvorena. Ako se temperatura u zamrzivaču podigne, nemojte ponovno zamrzavati namirnice bez provjere stanja.

Sljedeće bi vam smjernice trebale pomoći:

- Sladoled: ako se otopi, treba ga baciti.
 - Voće i povrće: ako je meko, treba ga skuhati i iskoristiti.
 - Kruh i kolači: mogu se ponovo zamrznuti.
 - Plodovi mora: stavite ih u hladnjak i brzo potrošite.
 - Kuhana hrana: npr. složenci, treba ih staviti u hladnjak i potrošiti.
- Veliki komadi mesa: mogu se ponovo zamrznuti ako u njima ima preostalih kristala.
 - Mali komadi mesa: treba ih skuhati i zatim ponovo zamrznuti kao kuhanu hranu.
 - Piletina: treba je skuhati i ponovo zamrznuti kao svježe jelo.

Čišćenje i održavanje

Prije bilo kakvog održavanja ili čišćenja ISKLJUČITE uređaj iz NAPAJANJA.

Unutrašnje čišćenje

Očistite unutrašnjost i pribor toplom vodom i sodom bikarbonom (5 ml na 0,5 litre vode) Dobro isperite i osušite. Ne koristite sredstva za čišćenje, abrazivni prašak, jako parfimirane proizvode za čišćenje, voskove za poliranje ili sredstva za čišćenje sa izbjeljivačem ili alkoholom.

Vanjsko čišćenje

Isperite kućište izvana toplom sapunicom. NEMOJTE koristiti abrazivna sredstva za čišćenje. S donje strane proizvoda su oštri rubovi pa trebate biti pažljivi pri čišćenju. Jednom ili dva puta godišnje otprašite kompresor sa stražnje strane uređaja četkom ili usisavačem jer će nakupljanje prašine utjecati na rad uređaja i izazvati preveliku potrošnju energije.

Odležavanje zamrzivača

1. Umotajte namirnice u slojeve novinskog papira ili ubruse.
2. Isključite uređaj iz zidne utičnice.
3. Otvorite vrata zamrzivača.
4. Postavite odgovarajući spremnik za prikupljanje vode od odležavanja.
5. Nakon odležavanja očistite i osušite unutrašnjost.
6. Uključite uređaj i vratite zamrznutu hranu u njega.

Odležavanje možete ubrzati postavljanjem zdjela tople (ne vruće) vode u zamrzivač i skidanjem inja odgovarajućim plastičnim strugačem.

Ako se temperatura digne tijekom zamrzavanja, vijek čuvanja može biti kraći.

Kada se uređaj ne koristi

Kada se uređaj ne koristi dulje vrijeme, isključite ga iz napajanja, izvadite namirnice i očistite uređaj te ostavite vrata otvorena radi neugodnih mirisa.

Što se događa kada se nešto pokvari

PRIJE kontaktiranja lokalnog servisa provjerite sljedeće:

Simptom	Rješenje
Nema napajanja uređaja.	Provjerite ima li struje u utičnici.
	Provjerite ima li prekida napajanja provjerom svjetala.
	Provjerite glavni osigurač, možda je pregorio.
Temperatura u zamrzivaču je previsoka.	Provjerite je li termostat podešen na ispravan raspon od 16°C do 32°C. Provjerite je li termostat podešen na ispravan raspon od 16°C do 32°C.
	Ako je potrebno, premjestite uređaj.
	Jesu li vrata upravo otvorena?
	Ako jesu, ostavite ih tako nekoliko minuta kako bi se tlak izjednačio.
	Kompresor neprekidno radi.
Nedavno su u zamrzivač stavljene velike količine namirnica i/ili su vrata često otvorena.	
Nakupilo se previšeinja i leda.	Pazite da ne ostavite otvorena vrata.
	Provjerite da ništa ne sprječava zatvaranje vrata.
	Je li brtva neoštećena i čista.
	Je li obavljeno preporučeno povremeno odleđivanje?
Razina buke	Provjerite poglavlje o normalnim zvukovima tijekom rada. Ako i nakon gornjih provjera postoji pogreška, nazovite lokalni servis. Kupci koji imaju uređaje pod jamstvom trebaju osigurati da su gornje provjere obavljene jer će popravak biti naplaćen ako pogreška ne bude mehanički ili električni kvar. Napominjemo da je za poziv tehničara unutar jamstva potrebno pripremiti dokaz o kupnji.
	Provjerite je li termostat podešen na ispravne postavke u odnosu na okolne uvjete.
	Provjerite je li okolna temperatura unutar navedenog raspona.
	Kompresor neprekidno radi.
	Podesite termostat kako biste regulirali ispravnu temperaturu.

Upute za instalaciju

Opasna je izmjena specifikacija ili pokušaj izmjene ovog proizvoda na bilo koji način.

Zahtjevi za instalaciju

Da bi se osigurao ispravan rad uređaja, on se ne smije postavljati na mjesta gdje temperature padaju ispod 16 °C ili se podižu iznad 32 °C.

Izbjegavajte sljedeća mjesta: negrijane kuhinje, vanjske objekte (ljetne kuhinje), spremišta, garaže.

Da bi ispravno radio, uređaj se mora instalirati:

- Na suhom mjestu.
 - Izvan izravne sunčeve svjetlosti.
 - Podalje od ekstremnih temperatura (štednjaka ili drugih izvora topline).
- Uređaj će biti težak nakon što ga napunite namirnicama i zato se treba postaviti na snažan i čvrst pod.

Ventilacijski zahtjevi

Nježno potiskujte dok stražnja ventilacijska rešetka gornje ploče ne dodirne zid.

Kada je na mjestu, iznad uređaja mora biti 50 mm (2") slobodnog prostora.

Ako prostor iznad uređaja nije dostupan, s obje strane treba ostaviti 25 mm.

Uređaj ne smije stajati na kabelu za napajanje. Dijelovi koji se griju ne smiju se izlagati.

Kad god je moguće, stražnja strana uređaja treba biti blizu zida, ali uz potreban slobodan prostor za ventilaciju.

Niveliranje: Uređaj mora stajati na ravnom.

Njihanje: Uređaj mora stajati okomito i s obje nožice za podešavanje u čvrstom kontaktu s podom tako da bude ravan.

Podesite ravninu izvijanjem odgovarajuće prednje nožice (prstima ili odgovarajućim ključem).

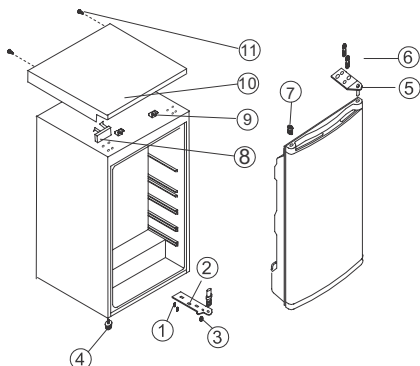
Ovaj uređaj je vrlo težak. Pažljivo ga pomičite.

Okretanje smjera vrata

Strana na koju se vrata otvaraju može se promijeniti (od one koja je postavljena pri isporuci) ako to zahtijeva mjesto instalacije.

Upozorenje!

Pri promjeni strane otvaranja vrata uređaj ne smije biti priključen na napajanje. Prije toga izvucite utikač.



- 1 Vijak
- 2 Donji okov
- 3 Gornji okov
- 4 Podesiva donja noga
- 5 Podesiva gornja noga
- 6 Vijak
- 7 Čep
- 8 Ukrasni držač
- 9 Držač gornje ploče
- 10 Gornja ploča
- 11 Vijak

1. Odvijte vijke (11).
2. Ostavite vrata otvorena, podignite kraj gornjeg poklopca, potisnite ga (10) prema naprijed i skinite s držača (9) gornjeg poklopca, a zatim pomaknite donji držač (8).
3. Uklonite dva vijka (6) kojima je spojen gornji okov (5) s desne strane vrha kućišta.

4. Pažljivo podignite vrata i postavite ih na meku površinu kako biste izbjegli ogrebotine.
5. Izvadite čep (7) i premjestite ga na nepokriveni otvor s desne strane jedinice. Dobro ga pritisnite u otvor.
6. Uklonite dva vijka (6) koja drže donji okov (2) s desne strane jedinice.
7. Skinite prednje nožice za niveliranje na navoj (4) i premjestite ih na desnu stranu kako je prikazano na susjednoj slici.
8. Postavite vrata na novo mjesto, pazite da iglica uđe u ležište u donjem okviru (otvor).
9. Osigurajte gornji okov (5) koji ste prethodno uklonili u koraku 3 s lijeve strane jedinice. Iglica mora sjesti u ležaj na gornjem dijelu okvira (otvor).
10. Provizorno osigurajte donji lijevi okov (2) i nemojte privijati vijke dok vrata ne budu u zatvorenom položaju i poravnata.
11. Stavite čep (7) na nepokrivene otvore (s desne strane).
12. Postavite dekoraciju (8) s desne strane gornje ploče (10).
13. Ostavite vrata otvorena, podignite kraj gornje ploče, povucite je (10) natrag kako biste zakvačili držač (9).
14. Nakon sklapanja gornje ploče zatvorite vrata i pričvrstite gornju ploču (10) vijkom (11).

Obsah

Důležité bezpečnostní pokyny.....	19	Rady a tipy.....	22
Instalace.....	19	Normální provozní zvuky.....	22
Dětská pojistka.....	20	Skladování potravin.....	22
Během použití.....	20	Rady k úspoře energie.....	22
Údržba a čištění.....	20	V případě výpadku proudu.....	22
Servis.....	20	Údržba a čištění.....	23
Popis spotřebiče.....	20	Čištění vnitřního prostoru.....	23
Ovládací panel.....	20	Čištění vnějších ploch.....	23
Použití spotřebiče.....	21	Rozmrazování mrazničky.....	23
Před použitím.....	21	Když spotřebič nepoužíváte.....	23
Zapnutí spotřebiče.....	21	Co dělat, když něco nefunguje.....	24
Rady a tipy.....	21	Instalační pokyny.....	25
Ovladač termostatu.....	21	Požadavky na instalaci.....	25
Mrazicí oddíl.....	21	Požadavky na větrání.....	25
Zmrazování čerstvých potravin.....	21	Změna směru otvírání dveří.....	25
Skladování zmrazených potravin.....	21	Varování!.....	25
Tipy.....	22		

Důležité bezpečnostní pokyny

Tato varování se uvádějí v zájmu vaší bezpečnosti. Před instalací nebo používáním spotřebiče je nutné si je přečíst a porozumět jim. Vaše bezpečnost je na prvním místě. Pokud si nejste jisti správným významem těchto varování, poraďte se v servisním středisku.

Instalace

Tento spotřebič je těžký. Při přemísťování spotřebiče buďte proto opatrní. Změna technických parametrů, nebo jakákoli jiná úprava spotřebiče je nebezpečná. Zkontrolujte, zda spotřebič nestojí na elektrickém napájecím kabelu. Poškozený napájecí kabel smí vyměnit pouze servisní středisko; zavolejte číslo 1800 uvedené v záruční části tohoto spotřebiče. Jakékoliv elektrická práce, nutné pro zapojení tohoto spotřebiče, smí provádět pouze kvalifikovaný elektrikář nebo osoba s příslušným oprávněním. Díly, které se zahřívají, nesmějí

být volně přístupné. Pokud je to možné, musí tento spotřebič stát zadní stranou u stěny s ponecháním požadované vzdálenosti pro větrání podle instalačních pokynů. Po instalaci počkejte se zapnutím spotřebiče 2 hodiny, aby se chladivo mohlo ustálit.

VAROVÁNÍ - Udržujte větrací otvory ve skříni spotřebiče nebo v jeho vestavné konstrukci vždy volné.

VAROVÁNÍ - Neurychlujte odmrazování mechanickými nástroji nebo jinými postupy, než doporučuje výrobce.

VAROVÁNÍ - Nepoškozujte okruh chladicí kapaliny.

VAROVÁNÍ - Poškozený napájecí kabel smí z bezpečnostních důvodů vyměnit pouze výrobce, pověřený servis nebo osoba s příslušnou kvalifikací.

VAROVÁNÍ - Ve skladovacím prostoru spotřebiče nepoužívejte elektrické přístroje, pokud to výrobce výslovně neschválil.

VAROVÁNÍ - Při údržbě chladničky nesmí být

v blízkosti oheň, protože chladicí plyny jsou hořlavé. Nepoužívané a staré chladničky se musí recyklovat a likvidovat specializovanými podniky.

VAROVÁNÍ - Nepoužívané a staré chladničky neodvážejte na divokou skládku, abyste neznečišťovali životní prostředí. Děkujeme vám za spolupráci.

Dětská pojistka

Děti si nesmějí hrát s ovladačem ani se spotřebičem.

Během použití

Tento spotřebič je určen výhradně k domácímu použití a pouze pro skladování potravin. Zmrazené potraviny se nesmí po rozmrazení znovu zmrazovat. Do mrazničky neukládejte nápoje s vysokým obsahem uhlíčitanu nebo nápoje s bublinkami. Zmrzlinu na špejli nejezte ihned po vyjmutí z mrazničky, hrozí nebezpečí popálení ledem. Nevytahujte věci z mrazničky, ani se jich nedotýkejte, máte-li vlhké nebo mokré ruce, protože byste si mohli odřít pokožku nebo způsobit popáleniny mrazem. Doby skladování doporučené výrobcem je nutné dodržovat. Řiďte se příslušnými pokyny.

Údržba a čištění

Před každým čištěním nebo údržbou

spotřebič vypněte a vytáhněte zástrčku ze zásuvky. Nepoužívejte ostré nástroje k odškrabávání ledu nebo námrazy. (Viz pokyny k odmrazování).

Servis

Pokud je spotřebič nutné opravit, obraťte se na autorizovaného servisního technika, který by měl použít výhradně originální náhradní díly. Nikdy se nepokoušejte opravovat spotřebič sami. Opravy prováděné nezkušenými osobami mohou vést ke zranění nebo vážnému poškození spotřebiče. Obraťte se na místní servisní středisko.



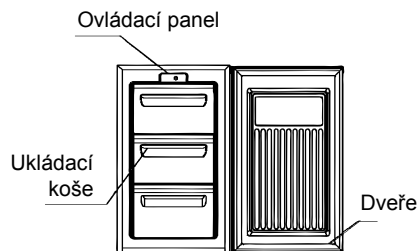
Přečtěte si prosím pozorně tento návod ještě před použitím spotřebiče a uschovejte si ho pro budoucí potřebu.

Přečtěte si prosím pozorně tento návod ještě před použitím spotřebiče a uschovejte si ho pro budoucí potřebu.

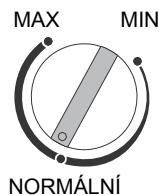
DŮLEŽITÉ UPOZORNĚNÍ: Před instalací chladničky zkontrolujte, zda není nikde **POŠKOZENÁ NEBO ZNEČIŠTĚNÁ**. Jestliže je chladnička poškozená, nebo znečištěná, musíte to do 7 dní nahlásit výrobcí, abyste mohli na tato poškození uplatnit záruku.

Vaše zákonná práva to nijak neovlivní.

Popis spotřebiče



Ovládací panel



Použití spotřebiče

Tento spotřebič je určen výhradně k domácímu použití a pouze pro uložení potravin. Je určen k provozu při okolní teplotě (teplota místnosti) mezi 16°C a 38°C. Jestliže je teplota mimo tento rozsah, tedy nižší nebo vyšší, nebude spotřebič správně fungovat. Pokud okolní teplota stoupne na delší dobu, zvýší se teplota v mrazicím oddílu nad -18°C a potraviny se mohou zkazit.

Před použitím

Odstraňte všechny bezpečnostní lepicí pásy. Doporučujeme vymýt vnitřek spotřebiče vlažnou vodou s trochou jedlé

sody (5 ml na 0,5 litru vody). Nepoužívejte mýdlo ani mycí prostředek, protože by mohl být cítit. Spotřebič dobře osušte.

Zapnutí spotřebiče

1. Po instalaci nechte spotřebič 2 hodiny stát.
2. Zasuňte zástrčku spotřebiče do zásuvky a zapněte přívod proudu.
3. Otočte ovladačem termostatu na požadované nastavení. Pro normální provoz se obvykle hodí střední nastavení (viz ovladač termostatu).
4. Počkejte asi 4 hodiny, než spotřebič dosáhne správné vnitřní teploty, a teprve pak vložte potraviny.

Rady a tipy

Ovladač termostatu

Ovladač termostatu umístěný na ovládacím panelu reguluje teplotu mrazicího oddílu.

- Poloha "Min" - chladná.
- Poloha "Normální" - chladnější, tato poloha je normální nastavení.
- Poloha "Max" - nejchladnější.


Teplotu ovlivňuje:

- Teplota místnosti
- Četnost otevření dveří
- Množství uložených potravin
- Umístění spotřebiče

Chcete-li nastavit správnou vnitřní teplotu, musíte brát všechny tyto skutečnosti v úvahu; správnou teplotu je také třeba vyzkoušet.

Děti si nesmějí hrát s ovladačem ani se spotřebičem.

Mrazicí oddíl

Symbol  znamená, že v mrazničce jsou zmrazené potraviny uloženy při -18°C (-0.4°F) nebo nižší teplotě pro dlouhodobé skladování zmrazených potravin a zmrazování čerstvých potravin. Teplota mrazničky se řídí automaticky termostatem

umístěným na ovládacím panelu. Vzhledem k různým možnostem instalace, podmínkám použití a počasí může být třeba nastavení teploty upravit.

Teplotu nejlépe zjistíte pomocí teploměru vloženého mezi zmrazené potraviny. Na teploměr se musíte podívat rychle, protože teplota po vyjmutí teploměru rychle stoupne.

Zmrazování čerstvých potravin

Čerstvé potraviny položte na horní polici mrazničky. Někdy budete muset již uložené potraviny přemístit. Během zmrazovacího procesu musí teplota čerstvých potravin rychle klesnout, aby se vytvořily co nejmenší ledové krystaly a nepoškodily strukturu potravin. Jestliže zmrazování trvá dlouho, ledové krystaly jsou velké a potraviny budou mít po rozmrazení horší kvalitu.

Skladování zmrazených potravin

Spotřebič má následující čistý skladovací objem: 68 litrů. Jde o standardní rozměr a skutečná kapacita závisí na hustotě a velikosti potravin. Zakoupené zmrazené potraviny v balíčku skladujte podle pokynů výrobce pro

4hvězdičkový mrazicí oddíl a vložte je do mrazničky co nejdříve po zakoupení. Tato mraznička umožňuje dlouhodobé skladování, tedy obvykle až 3 měsíce, ale tato doba se může měnit, a proto je velmi důležité dodržovat doporučené časy uvedené na balíčkách průmyslově zmrazených potravin. Do mrazničky nevkládejte neprodyšně uzavřené nádoby nebo nápoje s obsahem kyslíčnicku uhličitého jako šumivé nápoje, protože vytvářejí tlak na nádobu, a mohly by vybuchnout a mrazničku poškodit. Ledové kostky a zmrzlina na špejli nejezte hned po vyjmutí z mrazničky, protože jejich nízká teplota by vám mohla odřít kůži. Skladovací

doby doporučené výrobcem je nutné dodržovat.

Tipy

Otevřené balíčky zmrazených potravin se musí znovu zabalit do vzduchotěsných materiálů, aby se jejich povrch nemohl vypařovat a vysušit nebo spálit mrazem. Zmrazené potraviny, které se náhodně rozmrazí, je nutné ihned spotřebovat nebo vyhodit. Spotřeba syrových potravin, jejichž skladovací doba je lehce překročená, a nebyly otočeny podle pokynů, není škodlivé, ale jejich chuť i konzistence již mohou být jiné.

Rady a tipy

Normální provozní zvuky

Když se chladicí kapalina čerpá chladicím potrubím na zadní straně spotřebiče do chladicí desky/výparníku nebo do připevněných mrazicích polic, můžete zaslechnout slabé bubláni či zurčení. Když je kompresor zapnutý a čerpá se chladicí médium, může to být doprovázeno drněním nebo pulzováním kompresoru. Kompresor je řízený termostatem, který ho zapíná a vypíná.

Skladování potravin

Když přijdete z nákupu domů, uložte potraviny ihned do mrazničky. Snažte se, abyste dobu mezi nákupem a uložením do chladničky zkrátili na minimum. Potraviny nedávejte moc těsně k sobě; vzduch musí okolo nich volně proudit. Uložené potraviny musí být zabalené. Zkontrolujte, zda je na balíčkách s potravinami štítek s datem, a spotřebujte je do uvedeného data, aby měly tu nejlepší chuť. Podezřelé potraviny z chladničky vyndejte a vyčistěte ji.

Rady k úspoře energie

Spotřebič nesmí stát v blízkosti tepelných zdrojů jako sporáků, myček nebo radiátorů.

Umístěte ho v chladné a dobře větrané místnosti a zkontrolujte, zda jsou větrací otvory správné. Všechny potraviny zabalte do vzduchotěsných obalů, aby se uvnitř zbytečně netvořila námraza. Teplé jídlo vždy nechte vychladnout. Potraviny, které chcete zmrazit (chladné), vložte nejprve do chladničky, a teprve pak do mrazničky. Zmrazené potraviny rozmrazujte v chladničce. Potraviny se tak bezpečně rozmrazí a chladicí jednotka bude moci fungovat na nižší výkon. Snažte se nenechávat dveře dlouho otevřené, aby se dovnitř nedostal teplý vzduch a nezvyšila se spotřeba energie. Ověřte si, že nic nebrání zavření dveří. Doporučujeme mrazničku pravidelně čistit.

V případě výpadku proudu

Jestliže při skladování zmrazených potravin dojde k výpadku proudu, nechte dveře zavřené. Pokud se teplota v mrazničce zvýší, zkontrolujte stav potravin, a teprve potom je případně znovu zmrazte.

Doporučujeme řídit se následujícími radami:

- Zmrzlina: když roztaje, je nutné ji vyhodit.
- Ovoce a zelenina: jestliže je měkká, musí se uvařit a spotřebovat.

- Chléb a moučníky: lze znovu bezpečně zmrazit.
- Koryši: musí se zchladit a rychle spotřebovat.
- Vařená jídla: např. dušené jídlo se zeleninou se musí být zchladit a spotřebovat.
- Velké kusy masa: mohou se znovu

zmrazit, pokud v něm zůstaly ledové krystaly.

- Malé kusy masa: musí se upéct, a upečené lze znovu zmrazit.
- Kuře: musí se upéct, a upečené lze znovu zmrazit.

Údržba a čištění

Před každou údržbou nebo čištěním je nutné spotřebič ODPOJIT od přívodu ELEKTRICKÉHO PROUDU.

Čištění vnitřního prostoru

Vnitřní prostor i příslušenství omyjte teplou vodou s jedlou sodou (5 ml na 0,5 litru vody). Důkladně opláchněte a osušte. Nepoužívejte čistící prostředky, abrazivní prášky, parfémované čistící prostředky, leštící vosky nebo čistící prostředky obsahující bělidlo nebo alkohol.

Čištění vnějších ploch

Vnější plochy omyjte teplou saponátovou vodou. NEPOUŽÍVEJTE abrazivní čistící prostředky. Na spodní straně spotřebiče jsou ostré hrany, buďte proto při čištění opatrní. Jednou nebo dvakrát za rok oprašte prach z kompresoru na zadní straně spotřebiče kartáčem nebo vysajte vysavačem, protože nahromaděný prach snižuje výkon spotřebiče a je příčinou nadměrné spotřeby elektrické energie.

Rozmrazování mrazničky

1. Zmrazené potraviny zabalte do několika vrstev novin.

2. Vypněte spotřebič vytažením zástrčky ze zásuvky.
3. Otevřete dveře mrazničky.
4. Použijte vhodnou nádobu na rozmrazenou vodu.
5. Po odmrazení vyčistěte a vysušte vnitřek spotřebiče.
6. Zapněte spotřebič a vložte do něj zmrazené jídlo.

Rozmrazování můžete urychlit postavením misek s horkou vodou (ne vařící) do mrazničky a uvolněním námrazy vhodnou plastovou škrabkou.

Jestliže se teplota zmrazených potravin během rozmrazování zvýší, může se jejich skladovací doba zkrátit.

Když spotřebič nepoužíváte

Jestliže spotřebič nebudete po dlouhou dobu používat, odpojte ho od elektrické sítě, vyndejte všechny potraviny a spotřebič vyčistěte. Dveře nechte trochu pootevřené, aby se uvnitř netvořily nežádoucí pachy.

Co dělat, když něco nefunguje

PŘED zavoláním do místního servisního střediska proveďte nejprve následující kontroly:

Problém	Řešení
Spotřebič je bez proudu	Zkontrolujte, zda je zásuvka pod proudem.
	Zkontrolujte, zda nedošlo k výpadku proudu kontrolou osvětlení v bytě.
	Zkontrolujte, zda není spálená pojistka.
Příliš vysoká teplota v mrazicí části.	Zkontrolujte, zda je termostat ve správném provozním rozpětí 16 °C až 32°C.
	Je-li to nutné, spotřebič přemístěte.
	Neotevřeli jste právě dveře?
	Je-li tomu tak, počkejte několik minut, až se tlak vzduchu vyrovná.
	Kompresor neustále běží.
Vložili jste příliš velké množství potravin, a/nebo se často otvírají dveře.	
Nadměrná tvorba námrazy nebo ledu.	Zkontrolujte, zda nejsou otevřené dveře.
	Zkontrolujte, zda nic nebrání zavření dveří.
	Je těsnění dveří neporušené a čisté?
	Provedli jste pravidelné odmrazování?
Hluk	Viz normální provozní zvuky. Pokud porucha trvá i po provedení výše uvedených kontrol, zavolejte do místního servisního střediska. Zákazníci by se v době záruky měli ujistit, že provedli výše uvedené kontroly, protože v případě, že se nejedná o mechanickou ani elektrickou poruchu, bude technik požadovat zaplacení. Uvědomte si prosím, že při žádosti o opravu v záruční době je nutné se prokázat dokladem o koupi.
	Zkontrolujte, zda nastavení termostatu odpovídá okolním provozním podmínkám.
	Zkontrolujte, zda je okolní teplota v požadovaném rozmezí.
	Kompresor neustále běží.
	Nastavte termostat na správnou teplotu.

Instalační pokyny

Změna technických parametrů, nebo jakákoli jiná úprava spotřebiče je nebezpečná.

Požadavky na instalaci

Spotřebič bude správně fungovat, pokud ho umístíte do místnosti s teplotou od 16°C do 32°C.

Neinstalujte ho do: nevytápěné kuchyně, kůlny, zimní zahrady, garáže.

Spotřebič bude správně fungovat v následujícím prostředí:

- Na suchém místě
- Mimo přímé sluneční světlo.
- V dostatečné vzdálenosti od extrémní teploty (ne v blízkosti sporáku nebo jiných zdrojů tepla).

Spotřebič plný potravin je těžký a musí proto stát na silné pevné podlaze.

Požadavky na větrání

Lehce zasuňte spotřebič na místo, až se zadní větrací mřížka horního panelu dotkne zdi.

Po instalaci musí být nad spotřebičem volný prostor 50 mm.

Pokud to není možné, ponechte po obou stranách 25 mm.

Zkontrolujte, zda spotřebič nestojí na elektrickém napájecím kabelu.

Díly, které se zahřívají, nesmějí být volně přístupné. Pokud je to možné, musí tento spotřebič stát zadní stranou u stěny s ponecháním požadované vzdálenosti pro větrání.

Vyrovnání: Spotřebič musí být vyrovnaný.

Kývání: Zkontrolujte, zda spotřebič stojí svisle a oba seřizovače se pevně dotýkají podlahy.

Spotřebič můžete vyrovnat šroubováním příslušného seřizovače vpředu (prsty nebo vhodným klíčem).

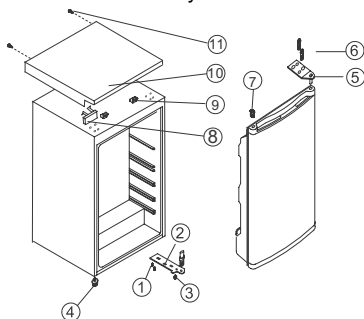
Tento spotřebič je těžký. Při přemísťování spotřebiče buďte proto opatrní.

Změna směru otvírání dveří

Pokud to instalační místo vyžaduje, lze změnit stranu, na kterou se dveře otvírají, z levé strany (nastavení z výroby) na pravou.

Varování!

Spotřebič nesmí být při změně strany otvírání připojený k elektrické síti. Nejprve vytáhněte zástrčku ze zásuvky.



- 1 Šroub
- 2 Dolní závěs
- 3 Horní závěs
- 4 Dolní nastavitelná nožička
- 5 Horní nastavitelná nožička
- 6 Šroubový čep
- 7 Zátka
- 8 Ozdobný blok
- 9 Blok horní krycí desky
- 10 Horní krycí deska
- 11 Šroubové hřebíky

1. Odstraňte šroubové hřebíky (11).
2. Nechte dveře otevřené, zvedněte konec horní krycí desky, posuňte ji (10) dopředu a vytáhněte ji z bloku (9) horní desky, pak posuňte spodní blok (8).
3. Odstraňte dva šroubové čepy (6), kterými je připevněn horní závěs (5) vpravo

nahoře na skříní.

4. Opatrně zdvihněte dveře z jejich usazení a položte je na měkký povrch, aby se nepoškrábaly.
5. Vytáhněte zátku (7) a zasuňte ji do nezakrytého otvoru na pravé straně spotřebiče. Zátku musíte dobře zatlačit.
6. Odstraňte dva šrouby (6), kterými je připevněn dolní závěs (2) na pravé straně spotřebiče.
7. Odstraňte přední šroubovací vyrovnávací nožičku (4) a instalujte ji na pravé straně jako na obrázku.
8. Nasadte dveře na druhou stranu a zkontrolujte, zda čep zapadne do pouzdra v dolní části rámu (otvoru).
9. Připevněte horní závěs (5), předtím odstraněný v kroku 3 na levé straně spotřebiče. Čep musí zapadnout do pouzdra v horní části rámu (otvoru).
10. Volně připevněte dolní levý závěs (2) a maticové šrouby dotáhněte, až budou dveře zavřené a vyrovnané.
11. Do nezakrytých otvorů vložte zátku (7) (pravá strana).
12. Připevněte ozdobný blok (8) na pravou stranu horní krycí desky (10).
13. Nechte dveře otevřené, zvedněte konec horní krycí desky (10) a zasunutím dozadu ji připevněte k bloku (9).
14. Po instalaci horní krycí desky zavřete dveře a připevněte horní kryt (10) šroubem (11).

Vsebina

Dôležité bezpečnostné pokyny.....	27	Rady a tipy.....	30
Inštalácia.....	27	Normálne zvuky pri prevádzke.....	30
Bezpečnosť detí.....	28	Skladovanie potravín.....	30
Počas používania.....	28	Odporúčania pre úsporu energie.....	30
Údržba a čistenie.....	28	V prípade výpadku dodávky elektriny.....	31
Servis.....	28	Údržba a čistenie.....	31
Popis spotrebiča.....	28	Čistenie vnútra.....	31
Ovládacia jednotka.....	28	Čistenie vonkajšieho povrchu.....	31
Používanie spotrebiča.....	29	Rozmrazovanie mrazničky.....	31
Pred používaním.....	29	Keď spotrebič nepoužívate.....	31
Zapnutie spotrebiča.....	29	Čo robiť, keď niečo nefunguje.....	32
Ovládací gombík termostatu.....	29	Pokyny na inštaláciu.....	33
Mraziaci priestor.....	29	Požiadavky pri inštalácii.....	33
Zmrazovanie čerstvých potravín.....	29	Požiadavky na vetranie.....	33
Skladovanie mrazených potravín.....	30	Zmena smeru otvárania dverí.....	33
Tipy.....	30	Upozornenie!.....	33

Dôležité bezpečnostné pokyny

Tieto upozornenia sa uvádzajú na zabezpečenie vašej osobnej ochrany. Pred inštaláciou alebo používaním spotrebiča sa uistíte, že ste ich správne pochopili. Vaša bezpečnosť je veľmi dôležitá. Ak máte pochybnosti týkajúce sa ich významu alebo varovaní, zavolajte služby pre zákazníkov.

Inštalácia

Spotrebič je ťažký. Pri jeho premiestňovaní postupujte opatrne. Je nebezpečné upravovať technické špecifikácie alebo akýmkoľvek iným spôsobom sa pokúšať o zmeny na spotrebiči. Skontrolujte, aby spotrebič nestál na prívodnom elektrickom káble. Ak je prívodný elektrický kábel poškodený, treba ho dať vymeniť za originálny prívodný elektrický kábel, ktorý dostanete v servisnom stredisku po zatelefonovaní na číslo 1800 uvedené v časti venovanej záruke v tomto návode. Všetky

elektrické zapojenia potrebné pri inštalácii spotrebiča musí vykonať kvalifikovaný elektrikár alebo zaškolená osoba. Časti, ktoré sa zahrievajú, nesmú byť pre používateľa prístupné. Ak je to možné, zadná stena spotrebiča by mala byť blízko steny, ale treba nechať dostatočný voľný priestor na vetranie, v súlade s pokynmi o inštalácii. Po inštalácii sa odporúča spotrebič zapnúť až po uplynutí 2 hodín, aby sa ustálilo chladivo v okruhu.

VAROVANIE - Keď je spotrebič vstavaný, udržiavajte vetracie otvory bez prekážok, na tele spotrebiča alebo na štruktúre na zabudovanie.

VAROVANIE - Nepoužívajte žiadne mechanické zariadenia ani iné prostriedky na urýchlenie rozmrazovania, ak ich neodporučil výrobca.

VAROVANIE - Nepoškodujte chladiaci okruh.

VAROVANIE - Po poškodení prívodného elektrického kábla ho musíte dať vymeniť

u výrobcu, v autorizovanom servisnom stredisku alebo u kvalifikovaného technika, aby sa predišlo akémukoľvek nebezpečenstvu.

VAROVANIE - Vnútri skladovacieho priestoru spotrebiča nepoužívajte žiadne elektrické zariadenia, ak ich neodporučil výrobca.

VAROVANIE - Dávajte pozor, aby pri údržbe chladničky nevznikol požiar, pretože chladivo spôsobuje pľuzgiere a je horľavé. Vyradené a staré chladničky musia recyklovať a likvidovať iba profesionálne firmy.

VAROVANIE- Nevyhadzujte vyradené a staré chladničky voľne, predídete tak znečisteniu životného prostredia. Ďakujeme Vám za spoluprácu.

Bezpečnosť detí

Nedovoľte deťom, aby sa hrali s ovládačmi alebo so spotrebičom.

Počas používania

Tento spotrebič je určený iba na použitie v domácnosti, a to na uchovávanie potravín. Mrazené potraviny sa po rozmrazení nesmú znovu zmrazovať. Do mrazničky nekladajte sytené ani šumivé nápoje. Ľadové kocky, práve vybrané z mrazničky, môžu pri jedení spôsobiť "popáleniny" ľadom. Z mrazničky nič nevyberajte keď máte vlhké alebo mokré ruky, pretože to môže spôsobiť poranenie pokožky rúk alebo mrazové popáleniny. Treba dodržiavať doby skladovania odporúčané výrobcom. Pozrite príslušné pokyny.

Údržba a čistenie

Pred akýmkoľvek úkonom údržby alebo čistenia spotrebič vypnite a odpojte od elektrickej siete. Nepoužívajte ostré nástroje na zoškrabovanie námrazy alebo ľadu. (Pozrite pokyny na odmrazovanie).

Servis

Tento spotrebič smie opravovať iba autorizovaný technik a smú sa použiť iba originálne náhradné diely. Za žiadnych okolností sa nepokúšajte opraviť spotrebič sami. Opravy vykonané nezaškolenými osobami môžu spôsobiť zranenia alebo vážne poruchy spotrebiča. Zavolajte miestne servisné stredisko.

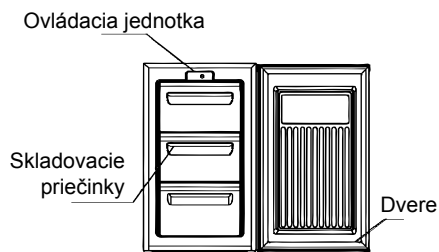


Pred používaním si pozorne prečítajte tento návod a odložte si ho pre budúce použitie.

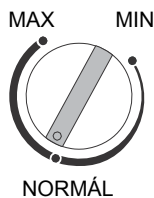
Pred používaním si pozorne prečítajte tento návod a odložte si ho pre budúce použitie. **DÔLEŽITÉ UPOZORNENIE:** pred inštaláciou chladničky skontrolujte, či NIE JE POŠKODENÁ ALEBO ČI NA NEJ NIE SÚ NEJAKÉ INÉ ZNAKY. Ak zistíte, že je chladnička poškodená alebo sú na nej nejaké iné znaky poškodenia, podľa záruky výrobcu musíte túto skutočnosť reklamovať do 7 dní.

Nebudú tým ovplyvnené vaše zákonné práva.

Popis spotrebiča



Ovládacia jednotka



Používanie spotrebiča

Tento spotrebič je určený iba na použitie v domácnosti, a to na uchovávanie potravín. Tento spotrebič bol navrhnutý na prevádzku pri teplotách prostredia (teplota okolia) v intervale od 16°C do 38°C. Ak sú teploty mimo intervalu, teda nižšie alebo vyššie, spotrebič nebude fungovať správne. Ak by teplota prostredia presahovala hraničnú hodnotu po dlhú dobu, teplota v mrazničke sa môže zvýšiť nad -18°C a môže dôjsť z rozmrazeniu potravín.

Pred používaním

Odstráňte všetky bezpečnostné pásky. Vnútro spotrebiča umyte vlažnou vodou s prídavkom malého množstva sódy bikarbóny (5ml na 0,5 litra vody). Nepoužívajte saponát

ani umývací prostriedok, pretože v spotrebiči by mohol pretrvať ich zápach. Spotrebič dôkladne osušte.

Zapnutie spotrebiča

1. Po inštalácii nechajte spotrebič stáť 2 hodiny.
2. Spotrebič zapojte do elektrickej siete a zapnite napájanie.
3. Otočte ovládací gombík termostatu do polohy želaného nastavenia. Pri normálnej prevádzke je zvyčajne vhodné stredné nastavenie (pozrite ovládací gombík termostatu).
4. Pred vložení potravín do vnútra nechajte spotrebič v prevádzke približne 4 hodiny, aby sa dosiahla správna teplota.

Ovládací gombík termostatu

Ovládací gombík termostatu, umiestnený na ovládacom paneli, reguluje teplotu mraziaceho priestoru.


- Poloha "Min" -Studená
- Poloha "Normál" -Chladnejšia, normálna poloha nastavenia.
- Poloha "Max" -Najchladnejšia.

Na teplotu môžu mať vplyv:

- teplota v miestnosti
- frekvencia otvárania dverí
- množstvo skladovaných potravín
- umiestnenie spotrebiča

Pri určení správneho nastavenia teploty berte do úvahy všetky uvedené faktory, pričom možno bude potrebné vyskúšať si nastavenie. Nedovoľte deťom, aby sa hrali s ovládačmi alebo so spotrebičom.

Mraziaci priestor

Symbol  znamená, že mrazené potraviny sa budú v mrazničke skladovať pri teplote -18°C (-0.4 °F) alebo nižšej, čo umožňuje dlhodobé skladovanie mrazených potravín a zmrazovanie čerstvých potravín.

Teplota v mrazničke sa udržiava automaticky pomocou termostatu nachádzajúceho sa na ovládacom paneli. Vzhľadom na rôzne spôsoby inštalácie, metódy používania a poveternostné podmienky bude možno potrebné upraviť nastavenie teploty. Nastavenie najlepšie určíte po zistení teploty teplomerom vloženým medzi zmrazené potraviny. Teplotu na teplomeri treba prečítať čo najrýchlejšie, pretože sa zvýši ihneď po jeho vybratí z mrazničky.

Zmrazovanie čerstvých potravín

Čerstvé potraviny uložte na hornú policu v mrazničke. Aby ste ich mohli uložiť, možno budete musieť preložiť ostatné potraviny. Počas procesu zmrazovania by sa mala teplota čerstvých potravín znížiť rýchlo, aby sa vytvorili čo najmenšie kryštáliky ľadu, čím sa predíde poškodeniu štruktúry potravín. Pri pomalom zmrazovaní sa vytvárajú veľké kryštáliky, ktoré môžu ovplyvniť kvalitu potravín po rozmrazení.

Skladovanie mrazených potravín

Skladovací objem spotrebiča je: 68 litrov. To sú štandardné rozmery a skutočná kapacita závisí od tvaru a veľkosti potravín. Pôvodne zabalené kúpené mrazené potraviny treba skladovať podľa pokynov výrobcu pre 4-hviezdičkové mraziace priestory a treba ich vložiť do mrazničky čo najskôr po nákupe. Vaša mraznička zaručuje dlhodobé skladovanie potravín, čo všeobecne znamená až 3 mesiace, ale doba sa môže meniť a je veľmi dôležité dodržiavať odporúčané doby skladovania uvedené na komerčne mrazených potravinách. Do mrazničky nekladajte utesnené obaly ani sytené kvapaliny, ako šumivé nápoje, pretože vznikajúci tlak v nádobe môže spôsobiť jej prasknutie a následné poškodenie

mrazničky. Zmrzlinu, ani kocky ľadu nejezte ihneď po ich vybratí z mrazničky, pretože ich veľmi nízka teplota môže poraniť pokožku. Dodržiavajte doby skladovania odporúčané výrobcami potravín.

Tipy

Po otvorení balíčka s mrazenými potravinami ho treba opäť tesne uzavrieť do vzduchotesného obalu, aby sa predišlo odpareniu vlhkosti z povrchu potravín a vzniku škvr následkom "popálenia mrazom". Náhodne rozmrazené potraviny treba ihneď skonzumovať alebo vyhodiť. V prípade, že potraviny boli zmrazené čerstvé a nedá sa určiť dátum podľa obalu, aj keď nie sú zdraviu škodlivé, začne sa meniť ich chuť a konzistencia.

Rady a tipy

Normálne zvuky pri prevádzke

Počas prečerpávania chladiva cez stočené rúry alebo cez potrubie na zadnej stene ku chladiacej platni/výparníku počuť žbĕnkotanie a prebublávanie. Kým je kompresor v prevádzke, chladivo prúdi chladiacim okruhom a z kompresora počuť vírivý alebo impulzný zvuk. Kompresor je ovládaný termostatom, ktorý ho zapína a vypína.

Skladovanie potravín

Mrazené potraviny vložte do mrazničky ihneď po príchode domov. Dobu medzi nákupom chladených potravín a ich vložením do chladničky čo najviac skráťte.

Potraviny nekladajte tesne vedľa seba; zabezpečte, aby okolo nich mohol prúdiť vzduch. Neskladujte potraviny nepokryté. Uistite sa, že potraviny určené na zmrazenie sú označené štítkom s dátumom a spotrebujte ich v určenej dobe, aby bolo zaručené, že pri konzumovaní si uchovávajú svoju kvalitu. Ak máte pochybnosti o kvalite niektorých potravín, vyberte ich z chladničky a spotrebič vyčistite podľa pokynov v časti o údržbe a čistení.

Odporúčania pre úsporu energie

Spotrebič neumiestňujte v blízkosti zdrojov tepla ako sporáky, umývačky riadu alebo radiátory. Umiestnite spotrebič na dobre vetranom mieste a uistite sa, že vetracie otvory nie sú zakryté. Zabráňte zbytočnej tvorbe námrazy v spotrebiči tak, že všetky potraviny zabalíte do vzduchotesných obalov.

Teplé potraviny nechajte pred vložením do mrazničky vychladnúť.

Potraviny, ktoré chcete zmraziť (po ochladení) treba pred preložením do mrazničky vložiť do chladničky. Mrazené potraviny rozmrazujte v chladničke. Zaručí sa tým bezpečnejšie rozmrazenie potravín a zníži sa pracovné zaťaženie a spotreba energie chladiacej jednotky.

Dbajte na to, aby dvere neostali otvorené dlho, pretože teplo z miestnosti by sa dostalo do vnútra, čo by spôsobilo zvýšenie spotreby energie.

Uistite sa, že správne zatvoreniu dverí nebránia žiadne prekážky.

Odporúča sa mrazničku pravidelne čistiť.

V prípade výpadku dodávky elektriny

V prípade výpadku dodávky elektriny počas skladovania mrazených potravín nechajte dvere zatvorené. Ak by sa teplota v mrazničke zvýšila, potraviny znovu nezmrazujte bez toho, že by ste skontrolovali ich stav.

Mali by vám pomôcť nasledujúce odporúčania:

- Zmrzlina: Po rozmrazení ju treba vyhodiť.
- Ovocie a zelenina: Ak zmäkli, mali by ste ich uvariť a skonzumovať.
- Chlieb a koláče: Môžete ich bez obáv opäť zmraziť.
- Mušle: Mali by ste ich vložiť do chladničky a čo najskôr skonzumovať.
- Varené jedlá: napr. dusené jedlá, by ste mali vložiť do chladničky a čo najskôr skonzumovať.
- Veľké kusy mäsa: Môžete ich znovu zmraziť, ak sú v nich ešte kryštáliky ľadu.
- Malé kusy mäsa: Mali by ste ich uvariť a potom ich môžete znovu zmraziť ako hotové jedlá.
- Kurča: Mali by ste ho uvariť a potom znovu zmraziť ako hotové jedlo

Údržba a čistenie

Pred každým úkonom údržby alebo pred čistením musíte ODPOJIŤ spotrebič od ELEKTRICKEJ siete.

Čistenie vnútra

Vnútro a príslušenstvo umyte teplou vodou s prídavkom sódy bikarbóny (5 ml na 0,5 litra vody). Opláchnite a dôkladne osušte. Nepoužívajte čistiace prostriedky, abrazívne prášky, voňavé čistiace prípravky, voskové leštidlá ani čistiace prípravky obsahujúce bielidlo alebo alkohol.

Čistenie vonkajšieho povrchu

Vonkajší povrch spotrebiča umyte teplou vodou s prídavkom saponátu. NEPOUŽÍVAJTE abrazívne prostriedky. Vnútri spotrebiča sú ostré hrany, preto pri čistení dávajte pozor. Raz alebo dvakrát ročne odstráňte prach z kompresora na zadnej stene spotrebiča, kefou alebo vysávačom, pretože nahromadenie prachu ovplyvní výkonnosť spotrebiča a spôsobí nadmernú spotrebu energie.

Rozmrazovanie mrazničky

1. Potraviny zabaľte do niekoľkých vrstiev

novinového papiera alebo prikrývky.

2. Spotrebič vypnite odpojením elektrického napájania a vytiahnite zástrčku zo zásuvky elektrickej siete.
3. Otvorte dvere mrazničky.
4. Podložte vhodnú nádobu na zachytávanie rozmrazenej vody.
5. Po rozmrazení vnútro vyčistite a osušte.
6. Zapnite spotrebič a opäť vložte zmrazené potraviny.

Rozmrazovanie námrazy môžete urýchliť vložením niekoľkých mis s horúcou (nie vriacou) vodou do mrazničky a odstránením námrazy vhodnou plastovou škrabkou.

Ak by sa teplota mrazených potravín počas odmrazovania mrazničky zvýšila, môže sa skrátiť ich trvanlivosť.

Keď spotrebič nepoužívate

Ak spotrebič nebudete dlhodobo používať, odpojte ho od elektrického napájania, vyberte všetky potraviny a vyčistite ho, dvere nechajte pootvorené, aby sa predišlo tvorbe nepríjemného zápachu.

Čo robiť, keď niečo nefunguje

PREDTÝM, ako zavoláte miestne servisné stredisko, skontrolujte nasledujúce body:

Problém	Riešenie
Spotrebič nie je napájaný elektrinou.	Skontrolujte, či je zásuvka elektrickej siete pod napätím.
	Skontrolujte, či nebola prerušená dodávka elektriny v domácnosti zapnutím svetiel.
	Skontrolujte, či sa nevypálila poistka.
Teplota v mraziacom priestore je príliš vysoká.	Skontrolujte, či je termostat otočený do polohy v rámci limitov správnej prevádzky spotrebiča, teda v rozmedzí 16°C až 32°C.
	Podľa potreby spotrebič premiestnite.
	Práve ste otvorili dvere?
	V takom prípade počkajte pár minút, aby sa vyrovnal tlak vzduchu.
	Kompresor pracuje nepretržite.
Do spotrebiča ste nedávno vložili veľké množstvo potravín alebo ste často otvárali dvere.	
Mimoriadne veľké množstvo námrazy a ľadu.	Uistite sa, že ste nenechali otvorené dvere.
	Skontrolujte, či zatvoreniu dverí nebráni nejaká prekážka.
	Skontrolujte, či je tesnenie neporušené a čisté.
	Vykonalí ste odporúčané pravidelné odmrazenie?
Hluk	Pozrite si časť o bežných zvukoch pri prevádzke. Ak po hore popísaných kontrolách problém pretrváva, zavolajte miestne servisné stredisko. Používatelia uplatňujúci záruku by mali dôsledne skontrolovať hore uvedené pokyny, pretože v prípade, že porucha nie je mechanického alebo elektrického pôvodu, technik ju bude účtovať. Nezabudnite, že na uplatnenie opravy v záruke budete musieť predložiť doklad o kúpe.
	Skontrolujte, či je termostat nastavený s ohľadom na podmienky prostredia.
	Skontrolujte, či teplota prostredia spadá do intervalu prevádzky kontrolérov.
	Kompresor pracuje nepretržite.
	Upravte termostat, aby ste dosiahli správnu teplotu.

Pokyny na inštaláciu

Je nebezpečné upravovať technické charakteristiky alebo akýmkoľvek iným spôsobom sa pokúšať o zmeny na tomto spotrebiči.

Požiadavky pri inštalácii

Aby bola zaručená správna prevádzka spotrebiča, nesmie byť umiestnený v prostredí, kde teplota klesne pod 16 °C alebo vystúpi nad 32 °C.

Vyhýbajte sa nasledujúcim miestam: kuchyne bez vykurovania, otvorené priestory mimo domu, skleník, garáž.

Za zaručenie správnej prevádzky treba spotrebič nainštalovať:

- v suchom prostredí,
- kde nebude vystavený priamemu slnečnému svetlu,
- mimo extrémnych teplôt (nie vedľa sporákov alebo iných zdrojov tepla).

Spotrebič s vloženými potravinami je ťažký, preto musí pevne stáť na odolnej podlahe.

Požiadavky na vetranie

Opatrne zatlačte na miesto, kým sa vrchný

panel zadnej vetracej mriežky nebude dotýkať steny.

Po umiestnení spotrebiča nad ním musí ostať 50 mm voľný priestor.

Ak priestor nad spotrebičom nie je dostatočný, treba nechať 25 mm voľný priestor po oboch stranách.

Skontrolujte, aby spotrebič nestál na prírodnom elektrickom kábli.

Časti, ktoré sa zahrievajú, nesmú byť prístupné. Ak je to možné, zadná stena spotrebiča by mala byť v blízkosti steny, pričom nechajte dostatočný voľný priestor na vetranie.

Vyrovnanie do vodorovnej polohy: Spotrebič musí byť vo vodorovnej polohe.

Kývanie: Uistite sa, že spotrebič stojí rovno, že sa obe vyrovnávacie nožičky pevne dotýkajú podlahy a že je spotrebič vo vodorovnej polohe.

Polohu upravte zaskrutkovaním príslušnej vyrovnávacej nožičky vpredu (prstami alebo použite vhodný kľúč).

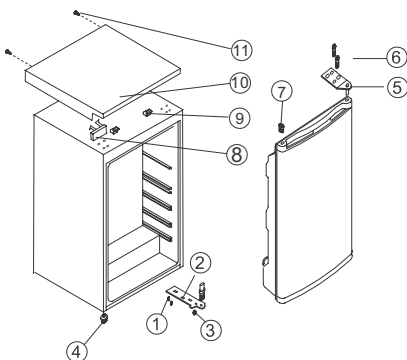
Spotrebič je ťažký. Pri jeho premiestňovaní postupujte opatrne.

Zmena smeru otvárania dverí

Ak si to vyžaduje miesto inštalácie, smer otvárania dverí sa dá zmeniť z ľavej strany na pravú (podľa dodávky).

Upozornenie!

Počas úkonov na zmenu smeru otvárania dverí spotrebič nesmie byť zapojený do elektrickej siete. Pred operáciou vytiahnite zástrčku zo zásuvky elektrickej siete.



- 1.Skrutka
 - 2.Spodný záves
 - 3.Horný záves
 - 4.Nastaviteľná spodná nožička
 - 5.Nastaviteľná nožička hore
 - 6.Skrutka s maticou
 - 7.Viečko
 - 8.Dekoračný blok
 - 9.Úchytka horného krytu
 - 10.Platňa horného krytu
 - 11.Klinec so závitom
-
1. Vyberte klince so závitom (11).
 2. Nechajte dvere otvorené, nadvihnite okraj horného krytu, potiahnite ho (10) dopredu a vyberte ho z úchytky (9) na hornej strane tela spotrebiča, potom posuňte spodný blok (8).
 3. Vyberte aj dve skrutky s maticami (6), ktoré držia horný záves (5) na pravej hornej strane tela spotrebiča.
 4. Opatrne nadvihnite dvere, vyberte ich a položte na handru na podlahe, aby sa nepoškrabali.
 5. Vyberte viečko (7) a premiestnite ho na nezakrytý otvor na pravej strane jednotky.

- Uistite sa, že pevne zapadlo do otvoru.
6. Vyberte dve skrutky (6), ktoré držia spodný záves (2) na pravej strane jednotky.
 7. Vyberte skrutkovaciu prednú nožičku (4) a premiestnite ju na pravú stranu, postupujte podľa obrázku.
 8. Nasadte dvere na nové miesto, uistite sa, že kolík zapadol do objímky na spodnej časti rámu (otvor).
 9. Upevnite horný záves (5), ktorý ste predtým vybrali v kroku 3, na ľavú stranu jednotky. Uistite sa, že kolík zapadol do objímky v časti nad rámom (otvor).
 10. Voľne umiestnite spodný ľavý záves (2), matice nautahujte, kým dvere nebudú zatvorené a vo vodorovnej polohe.
 11. Vsuňte viečko (7) do nezakrytých otvorov (na pravej strane).
 12. Upevnite dekoračný blok (8) vpravo na platňu horného krytu (10).
 13. Nechajte dvere otvorené, nadvihnite okraj horného krytu, potlačte ho (10) dozadu, aby zapadla úchytka (9).
 14. Po namontovaní horného krytu zatvorte dvere, upevnite horný kryt (10) skrutkou (11).

Vsebina

Pomembna varnostna navodila	35	Namigi in nasveti	38
Namestitev	35	Zvoki pri normalnem delovanju	38
Varnost otrok	36	Shranjevanje živil	38
Med uporabo	36	Nasvet za varčevanje z energijo	38
Vzdrževanje in čiščenje	36	V primeru izpada električne napetosti	39
Servisiranje	36	Vzdrževanje in čiščenje	39
Opis naprave	36	Čiščenje notranjosti	39
Krmilna enota	36	Čiščenje zunanjih površin	39
Uporaba naprave	37	Odmrzovanje zamrzovalnika	39
Pred prvo uporabo	37	Ko naprave ne uporabljate	39
Za vklop naprave	37	V primeru motenj v delovanju	40
Namigi in nasveti	37	Navodila za namestitev	41
Regulator temperature	37	Zahteve za namestitev	41
Zamrzovalnik	37	Zahteve za zračenje	41
Zamrzovanje svežih živil	37	Sprememba smeri odpiranja vrat	41
Shranjevanje zamrznjenih živil	37	Opozorilo!	41
Namigi	38		

Pomembna varnostna navodila

Ta opozorila so namenjena vaši varnosti. Pred namestitvijo ali uporabo naprave jih morate v celoti razumeti. Vaša varnost je najpomembnejša. Če teh opozoril ne razumete v celoti, se obrnite na servisno službo.

Namestitev

Naprava je težka. Bodite previdni, ki jo premikate. Vsakršno spreminjanje lastnosti izdelka ali samega izdelka je nevarno. Prepričajte se, da naprava ne stoji na napajalnem kablu. Če je napajalni kabel poškodovan, ga je potrebno zamenjati z originalnim napajalnim kablom, ki ga dobavlja servisna služba s klicem na številko 1800, ki je podana v poglavju "Garancija" v tem priročniku. Vsa električna dela, potrebna za namestitev naprave, mora izvesti usposobljen električar ali strokovno usposobljena oseba. Deli, ki se segrevajo,

ne smejo biti izpostavljeni. Če je le možno, mora biti zadnja stran naprave ob steni, vendar z dovolj razdalje za prezračevanje, kot je navedeno v navodilih za namestitev. Po namestitvi naprave počakajte z vklopom 2 uri, da se hladilno sredstvo ustali.

VOPOZORILO - Prezračevalne odprtine v ohišju naprave ali vgrajeni konstrukciji pustite neovirane.

OPOZORILO - Za hitrejše odmrzovanje ne uporabljajte mehanskih ali drugih sredstev, razen tistih, ki jih priporoča proizvajalec.

OPOZORILO - Ne poškodujte hladilnega krogotoka.

OPOZORILO - Če je napajalni kabel poškodovan, ga mora zamenjati predstavnik proizvajalca, pooblaščen servisne službe ali druga strokovno usposobljena oseba, da se izognete nevarnosti.

OPOZORILO - V področjih za shranjevanje živil v napravi ne uporabljajte drugih

električnih naprav, kot jih priporoča proizvajalec.

OPOZORILO - Bodite previdni, da med vzdrževanjem hladilnika ne povzročite požara, ker sta hladilno sredstvo in gorčični plin gorljiva. Neuporabne in stare hladilnike morajo odstraniti in reciklirati profesionalna komunalna podjetja.

OPOZORILO - Neuporabnih in starih hladilnikov ne odstranjujte na poljubno mesto, da ne povzročite onesnaževanja okolja. Zahvaljujemo se vam za sodelovanje.

Varnost otrok

Otrokom ne dovolite, da bi premikali gumbе za upravljanje oz. se igrali z napravo.

Med uporabo

Naprava je namenjena samo za uporabo v gospodinjstvu, to je samo za shranjevanje živil. Odtajanih zamrznjenih živil ni dovoljeno ponovno zamrzniti. V zamrzovalnik ne vstavljajte gaziranih ali penečih pijač. Ledenih lizik ne zaužijte takoj po jemanju iz zamrzovalnika, ker lahko povzročijo ozeblino. Delov iz zamrzovalnika ne premikajte z vlažnimi/mokrimi rokami, ker bi lahko prišlo do razjed kože ali ozeblin. Upoštevajte priporočila proizvajalcev za shranjevanje živil. Oglejte si ustrezna navodila.

Vzdrževanje in čiščenje

Pred čiščenjem ali vzdrževalnimi deli izklopite napravo in izvlecite vtič. Za odstranjevanje ivja ali ledu ne uporabljajte ostrih predmetov. (Glejte navodila za odmrzovanje).

Servisiranje

Izdelek lahko servisira samo pooblaščen serviser, ki mora uporabljati samo originalne nadomestne dele. Naprave nikoli ne poskušajte popraviti sami. Popravila, ki jih izvedejo neusposobljene osebe, lahko povzročijo poškodbe ali resne okvare.

Pokličite najbližji servisni center.

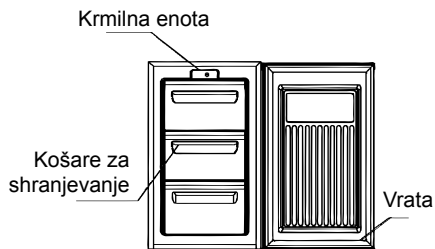
Pred prvo uporabo naprave natančno preberite ta navodila za uporabo in jih shranite za kasnejšo uporabo.



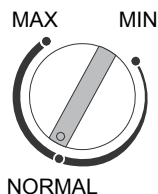
POMEMBNO: hladilnik pred namestitvijo **PREVERITE GLEDE MOREBITNIH POŠKODB ALI PRASK.** Če ugotovite, da je hladilnik poškodovan ali opraskan, morate to sporočiti v 7 dneh, če želite uveljavljati zahteve zaradi poškodb pod garancijo proizvajalca.

To ne vpliva na vaše zakonsko določene pravice.

Opis naprave



Krmilna enota



Uporaba naprave

Naprava je namenjena samo za uporabo v gospodinjstvu, to je za shranjevanje živil. Naprava je predvidena za delovanje pri temperaturi okolice (temperaturi zunanega zraka) med 16°C in 38°C. V primeru preseganja teh temperatur (navzdol ali navzgor) naprava ne bo delovala pravilno. Če se temperatura okolice preseže za daljši čas, temperatura v zamrzovalniku naraste nad -18°C in živila se lahko pokvarijo.

Pred prvo uporabo

Odstranite vse zaščitne trakove. Notranjost naprave očistite s toplo vodo in nekaj sode bikarbone (5 ml na 0,5 litra vode). Ne

uporabljajte mila ali detergenta, ki lahko povzročita zadrževanje vonja. Napravo temeljito obrišite do suhega.

Za vklop naprave

1. Po namestitvi naprave počakajte 2 uri.
2. Napravo priključite na omrežno napetost in jo vklopite.
3. Gumb termostata zavrtite na želeno nastavitev. Za normalno delovanje je običajno najbolj primerna srednja nastavitev (glejte "Regulator temperature").
4. Pred vstavljanjem živil pustite napravo približno 4 ure delovati, da se doseže pravilna temperatura.

Namigi in nasveti

Regulator temperature

Regulator temperature, ki je vgrajen v upravljalno ploščo, regulira temperaturo v zamrzovalniku.

- Položaj "Min" - hladno.
- Položaj "Normal" - hladneje. To je položaj za običajno nastavitev.
- Položaj "Max" - najhladneje.


Na notranjo temperaturo vplivajo:

- temperatura v prostoru
- pogostost odpiranja vrat hladilnika
- količina shranjenih živil
- položaj hladilnika

Pri določanju pravilne nastavitve temperature je potrebno upoštevati vse te dejavnike, morda je potrebno še nekaj eksperimentiranja.

Otrokom ne dovolite, da bi premikali gumbes za upravljanje oz. se igrali z napravo.

Zamrzovalnik

Simbol  pomeni, da zamrzovalnik shranjuje zamrznjena živila pri temperaturi -18°C (-0,4°F) ali nižji, kar omogoča dolgotrajno shranjevanje in zamrzovanje svežih živil. Temperaturo v zamrzovalniku samodejno krmili regulator, ki je vgrajen

v upravljalno ploščo. Zaradi različnih namestitvev, načinov uporabe in vremenskih pogojev so morda potrebne prilagoditve temperaturnih nastavitvev.

Potrebne prilagoditve najlažje določite s pomočjo odčitavanja temperature s termometra, ki je vstavljen v zamrznjena živila. Temperaturo zelo hitro odčitajte s termometra, ker po odstranitvi termometra iz živil zelo hitro narašča.

Zamrzovanje svežih živil

Sveža živila vstavite v zgornji predal zamrzovalnika. Za dosego tega bo morda potrebno preurediti živila. Med postopkom zamrzovanja se mora temperatura svežih živil znižati zelo hitro, da so ledeni kristali čim manjši in se ne poškoduje struktura živil. V primeru počasnega zamrzovanja nastanejo veliki ledeni kristali, ki vplivajo na kakovost živila, ko se le-to odmrzne.

Shranjevanje zamrznjenih živil

Naprava ima naslednjo neto prostornost za shranjevanje: 68 litrov. To je standardna dimenzija. Dejanska zmogljivost je odvisna od gostote in velikosti živil. Embalirana

komercialno zamrznjena živila shranjujte v skladu z navodili proizvajalca v predalu za shranjevanje zamrznjenih živil, ki je označen s 4 zvezdicami. Zamrznjena živila postavite čim prej po nakupu v zamrzovalnik. Zamrzovalnik je primeren za dolgotrajno shranjevanje, to je običajno do 3 mesece, vendar je ta čas lahko različen. Pri shranjevanju upoštevate priporočene čase, ki so označeni na embalaži komercialno zamrznjenih živil. V zamrzovalnik ne vstavljajte zaprtih posod ali gaziranih tekočin, npr. penečih pijač, ker nastane pritisk na posodo, ki lahko eksplodira in povzroči poškodbo zamrzovalnika. Ledenih kock ali

ledenih lizik ne zaužijte takoj po jemanju iz zamrzovalnika, ker lahko povzročijo razjede kože zaradi nizke temperature. Upoštevajte priporočila proizvajalcev za shranjevanje živil.

Namigi

Morebitne odprte pakete zamrznjenih živil ponovno zavijte v neprodušne materiale, da preprečite izhlapevanje s površine, kar povzroči sušenje oz. "ozeblino". Zamrznjeno živilo, ki se je nehote odtajalo, takoj uporabite ali zavrzite. Če živilo ni kuhano in rok trajanja na embalaži še ni pretekel, živilo ni škodljivo, spremeni pa se lahko njegov vonj in struktura.

Namigi in nasveti

Zvoki pri normalnem delovanju

Med črpanjem hladilnega sredstva skozi tuljave ali cevi na zadnji strani do hladilne plošče/izparilnika oz. do fiksnih polic v zamrzovalniku lahko slišite rahel zvok kлокotanja ali šumenja. Ko je kompresor vključen, se prečrpava hladilno sredstvo in iz kompresorja se sliši zvok brenčanja ali utripajoč hrup. Termostat regulira kompresor tako, da ga vključuje in izključuje.

Shranjevanje živil

Ko prinesete zamrznjena živila domov, jih takoj pospravite v zamrzovalnik. Čas od nakupa ohlajenih živil do vstavljanja v hladilnik naj bo čim krajši. Živil ne tlačite preveč skupaj; omogočite kroženje zraka okoli živil. Ne shranjujte nepokritih živil. Na živila, ki jih vstavljate v zamrzovalnik, zabeležite vrsto živila in datum ter jih porabite do roka, da bodo zaužite jedi kar najboljše. Sumljiva živila odstranite iz hladilnika in ga očistite. Glejte poglavje "Čiščenje in vzdrževanje".

Nasvet za varčevanje z energijo

Naprave ne namestite v bližino virov toplote, kot so štedilnik, pomivalni stroj ali radiator. Napravo namestite v hladen, dobro prezračen prostor in zagotovite, da so zračne odprtine neovirane.

Živila shranjujte v neprodušni embalaži in se na ta način izognite prekomernemu nabiranju ledu.

Pred vstavljanjem v zamrzovalnik vedno počakajte, da se jedi ohladijo na sobno temperaturo.

Živila, ki jih želite zamrzniti (ohlajena) najprej vstavite v hladilnik in jih nato prestavite v zamrzovalnik. Zamrznjena živila odtajajte v hladilniku. To zagotavlja varno odtaljevanje živil in zmanjšuje obremenitev hladilnika. Vrat ne puščajte odprtih dalj časa, kajti v tem primeru prihaja v napravo topel zrak in povzroči večjo porabo energije.

Prepričajte se, da nič ne ovira pravilnega zapiranja vrat.

Priporočamo redno čiščenje zamrzovalnika.

V primeru izpada električne napetosti

Če pride do izpada električne napetosti med shranjevanjem zamrznjenih živil, pustite vrata zaprta. Če začne temperatura v zamrzovalniku naraščati, živil ni dovoljeno ponovno zamrzniti brez predhodnega preverjanja njihovega stanja. Pri preverjanju si lahko pomagate z naslednjimi smericami:

- Sladoled: Ko se odtaja, ga zavrzite.
- Sadje in zelenjava: Mehko sadje in zelenjavo skuhajte in uporabite.

- Kruh in pecivo: Lahko brez nevarnosti ponovno zamrznete.
- Školjke: Shranite jih v hladilnik in čim prej porabite.
- Kuhane jedi: npr. enolončnice - shranite v hladilnik in porabite.
- Veliki kosi mesa: Če ledeni kristali ostanejo v mesu, lahko meso ponovno zamrznete.
- Majhni kosi mesa: Skuhajte in ponovno zamrznite kot kuhane jedi.
- Piščanec: Specite in ponovno zamrznite kot sveže živilo

Vzdrževanje in čiščenje

Pred vzdrževalnimi deli ali čiščenjem IZKLOPITE napravo iz ELEKTRIČNEGA omrežja.

Čiščenje notranjosti

Notranjost hladilnika in opremo očistite z mlačno vodo in sodo bikarbono (5 ml na 0,5 litra vode). Temeljito splaknite in posušite.

Za čiščenje ne uporabljajte detergentov, čistilnih praškov, močno odišavljenih čistilnih sredstev, loščil na osnovi voska oz. čistilnih sredstev, ki vsebujejo belilo ali alkohol.

Čiščenje zunanjih površin

Zunanost hladilnika operite z mlačno milnico. NE uporabljajte abrazivnih izdelkov. Na spodnji strani izdelka so ostri robovi, zato bodite previdni med čiščenjem. Enkrat ali dvakrat letno z metlico ali sesalnikom očistite prah s kompresorja na hrbtini strani naprave. Debelejši sloj prahu vpliva na delovanje naprave in povzroča večjo porabo energije.

Odmrzovanje zamrzovalnika

1. Živila zavijte v več plasti časopisnega

papirja ali v odeje.

2. Izklopite napravo in izvlecite vtič iz omrežne vtičnice.
3. Odprite vrata zamrzovalnika.
4. Podstavite ustrezno posodo za prestrezanje odtaljene vode.
5. Po odtaljevanju očistite in do suhega zbršite notranjost.
6. Vključite napravo in ponovno vstavite zamrznjena živila.

Odmrzovanje v zamrz ovalniku lahko pospešite tako, da vanj postavite posodo s toplo (ne vrelo) vodo ter s pomočjo ustreznega plastičnega strgala odstranite plast ledu.

Če začne temperatura zamrznjenih živil v zamrzovalniku naraščati, se lahko skrajša čas shranjevanja živil.

Ko naprave ne uporabljate

Če naprave dalj časa ne boste uporabljali, jo izklopite iz električnega omrežja, odstranite vsa živila in očistite napravo ter pustite vrata priprta, da preprečite nastanek neprijetnih vonjav.

V primeru motenj v delovanju

PRED klicem najbližjega servisnega centra najprej preverite spodnje točke:

Simptom	Rešitev
Na napravi ni električne napetosti	Preverite, če je v vtičnici prisotna električna napetost.
	Preverite, če je prišlo do izpada električne napetosti: prižgite luči v stanovanju.
	Preverite, da ni pregorela varovalka.
Temperatura v zamrzovalniku je previsoka.	Preverite, če je termostat nastavljen na pravilne meje delovanja: 16 °C do 32°C.
	Napravo po potrebi namestite na drugo mesto.
	Ali so bila vrata pravkar odprta?
	V tem primeru počakajte nekaj minut, da se izenači zračni tlak.
	Kompresor deluje neprekinjeno.
	V hladilnik ste pred kratkim vstavili veliko količino živil in/ali vrata se pogosto odpirajo.
Nastaja preveč ivja in ledu.	Vrat ne puščajte odprtih.
	Prepričajte se, da nič ne ovira zapiranja vrat.
	Ali je tesnilo nepoškodovano in čisto?
	Ali ste izvedli priporočeno redno odtaljevanje?
Hrup	Glejte poglavje "Zvoki pri normalnem delovanju". Če je napaka tudi po izvedenih zgornjih preverjanjih še vedno prisotna, pokličite najbližji servisni center. Za naprave, ki so še v garanciji, najprej izvedite zgornja preverjanja, kajti serviser bo zaračunal nastale stroške, če napaka ni mehanska ali električna okvara. Za brezplačno servisiranje v garancijskem roku potrebujete dokazilo o nakupu.
	Preverite, če je termostat nastavljen na pravilno nastavev v skladu s pogoji okolja.
	Preverite, če je temperatura okolice v mejah regulatorja.
	Kompresor deluje neprekinjeno.
	Nastavite termostat za doseg pravilne temperature.

Navodila za namestitev

Vsakršno spreminjanje lastnosti izdelka ali samega izdelka je nevarno.

Zahteve za namestitev

Za pravilno delovanje naprava ne sme biti nameščena na mesta, kjer temperatura pade pod 16°C oz. naraste nad 32°C.

Naprave ne namestite na naslednja mesta: v neogrevano kuhinjo, lopo, rastlinjak, garažo.

Za pravilno delovanje mora biti naprava nameščena:

- V suh prostor.
- Stran od neposrednega sončnega obsevanja.
- Stran od ekstremnih temperatur (ne poleg štedilnika ali virov toplote).

Ko so v napravo vstavljeni živila, je naprava težka, zato mora stati na močnih, trdnih tleh.

Zahteve za zračenje

Napravo nežno potisnite na svoje mesto, dokler se prezračevalna rešetka na zadnji

strani zgornje plošče ne dotakne stene.

Ko je na svojem mestu, zagotovite 50 mm (2") praznega prostora nad napravo.

Če nad napravo ni dovolj prostora, zagotovite po 25 mm prostora na obeh straneh.

Prepričajte se, da naprava ne stoji na napajalnem kablu.

Deli, ki se segrevajo, ne smejo biti izpostavljeni. Če je le možno, naj bo zadnja stran naprave ob steni, vendar mora ostati dovolj prostora za prezračevanje.

Namestitev v vodoraven položaj: Naprava mora stati v vodoravnem položaju.

Zibanje: Naprava mora biti v navpičnem položaju, obe nastavni nogi morata stati čvrsto na tleh, tako da je naprava izravnana.

Vodoravni položaj nastavite z vrtenjem ustrezne nastavne noge na sprednji strani (s prsti ali ustreznim ključem).

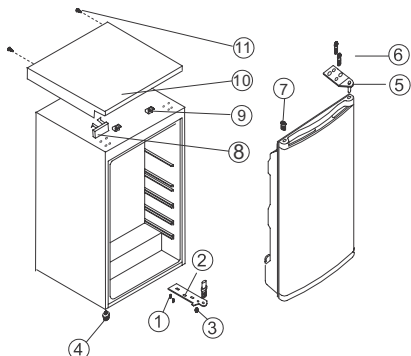
Naprava je težka. Bodite previdni, ko jo premikate.

Sprememba smeri odpiranja vrat

Če je na mestu namestitve to potrebno, lahko stran odpiranja vrat spremenite iz leve (ob dobavi) v desno stran.

Opozorilo!

Pri spreminjanju smeri odpiranja vrat mora biti naprava izključena iz električnega omrežja. Pred tem izvlecite vtič iz omrežne vtičnice.



- 1 Vijak
- 2 Spodnji tečaj
- 3 Zgornji tečaj
- 4 Nastavljiva spodnja noga
- 5 Nastavljiva zgornja noga
- 6 Vijak
- 7 Vtič
- 8 Okrasni element
- 9 Element za pritrditev zgornjega pokrova
- 10 Zgornji pokrov
- 11 Vijak

1. Odstranite vijaka (11).
2. Vrata držite odprta, dvignite zadnji del zgornjega pokrova, ga potisnite (10) naprej in ga odstranite iz elementa (9) za pritrditev zgornjega pokrova ter zatem prestavite spodnji element (8).
3. Odstranite dva vijaka (6), ki pritrjujeta zgornji tečaj (5) na desni strani zgornjega dela naprave.

4. Previdno dvignite vrata in jih odložite na oblazinjeno površino, da se ne opraskajo.
5. Odstranite čep (7) in ga prestavite na odkrito odprtino na desni strani enote. Čep dobro pritisnite v odprtino.
6. Odstranite vijaka (6), ki držita spodnji tečaj (2) na desni strani enote.
7. Odvijte privijačeno sprednjo nogo (4) za uravnavanje in jo prestavite na desno stran, kot je prikazano na sosednji sliki.
8. Vrata namestite na njihov nov položaj. Pazite, da tečaj sede v vodilo na spodnjem delu okvirja (v odprtino).
9. Zgornji tečaj (5), ki ste ga odstranili v 3. koraku, pritrdite na levo stran enote. Pazite, da tečaj sede v vodilo na zgornjem delu okvirja (v odprtino).
10. Rahlo pritrdite spodnji levi tečaj (2). Vijakov ne pritrdite, dokler vrata niso v zaprtem položaju in izravnana.
11. Čep (7) vstavite na odkrito odprtino (na desni strani).
12. V desni del zgornjega pokrova (10) pritrdite okrasni element (8).
13. Vrata držite odprta, dvignite zadnji del zgornjega pokrova in ga povlecite (10) nazaj, da se zatakne za element (9).
14. Po namestitvi zgornjega pokrova zaprite vrata ter z vijakom (11) pritrdite zgornji pokrov (10).

Spis treści

Ważne informacje dotyczące bezpieczeństwa	43
Instalacja	43
Bezpieczeństwo dzieci	44
Zalecenia dotyczące eksploatacji	44
Konserwacja i czyszczenie	44
Serwis	44
Opis urządzenia	45
Panel sterowania	45
Użytkowanie urządzenia	45
Przed rozpoczęciem eksploatacji	45
Uključivanje uređaja	45
Porady i wskazówki	45
Pokrętko regulacji temperatury	45
Komora zamrażarki	46
Zamrażanie świeżej żywności	46
Przechowywanie produktów mrożonych ...	46
Wskazówki	46
Porady i wskazówki	47
Zwykłe odgłosy pracy urządzenia	47
Przechowywanie żywności	47
Wskazówki dotyczące oszczędzania energii ..	47
W razie awarii zasilania	47
Konserwacja i czyszczenie	48
Czyszczenie wnętrza	48
Czyszczenie obudowy	48
Rozmrażanie zamrażarki	48
Gdy urządzenie nie jest używane	48
Rozwiązywanie problemów	49
Instrukcja instalacji	50
Wymagania dotyczące instalacji	50
Wymagania dotyczące wentylacji	50
Zmiana kierunku otwierania drzwi	50
Ostrzeżenie!	50

Ważne informacje dotyczące bezpieczeństwa

Niniejsze ostrzeżenia mają na celu zapewnienie bezpieczeństwa użytkownikowi. Należy uważnie się z nimi zapoznać w całości przed przystąpieniem do instalacji i eksploatacji urządzenia. Bezpieczeństwo użytkownika jest najważniejsze. W razie wątpliwości co do znaczenia powyższych ostrzeżeń należy skontaktować się z serwisem.

Instalacja

Urządzenie jest ciężkie. Należy zachować ostrożność przy jego przenoszeniu. Ze względów bezpieczeństwa zabrania się dokonywania jakichkolwiek modyfikacji lub zmian konstrukcyjnych w urządzeniu. Należy sprawdzić, czy urządzenie nie stoi na przewodzie zasilającym. Jeśli przewód zasilający jest uszkodzony, należy wymienić go na nowy oryginalny przewód dostępny w autoryzowanym serwisie. Aby skontaktować się z serwisem, należy zadzwonić na

numer telefonu 1800 podany w rozdziale dotyczącym gwarancji w niniejszej instrukcji obsługi. Wszelkie prace elektryczne wymagane w celu instalacji urządzenia muszą być wykonywane przez uprawnionego elektryka lub inną kompetentną osobę. Części, które się nagrzewają, nie powinny być wystawione na działanie promieni słonecznych. Jeśli to możliwe, tył urządzenia powinien znajdować się przy ścianie w takiej odległości, aby umożliwić wentylację zgodnie z wymogami podanymi w instrukcji instalacji. Po zainstalowaniu urządzenie należy pozostawić na 2 godziny, aby umożliwić ustabilizowanie się czynnika chłodzącego i dopiero po upływie tego czasu można je włączyć.

OSTRZEŻENIE- Otwory wentylacyjne w obudowie urządzenia lub w meblu do zabudowy nie mogą być zakryte ani zanieczyszczone.

OSTRZEŻENIE- Do przyspieszenia procesu rozmrażania nie wolno używać urządzeń mechanicznych ani żadnych innych sztucznych metod z wyjątkiem tych, które zaleca producent.

OSTRZEŻENIE - Nie uszkodzić obwodu czynnika chłodniczego.

OSTRZEŻENIE- Jeśli przewód zasilający jest uszkodzony, należy zlecić jego wymianę przez producenta, serwisanta lub inną kompetentną osobę, aby uniknąć niebezpieczeństwa.

OSTRZEŻENIE- Nie używać żadnych urządzeń elektrycznych w komorach urządzenia, o ile nie zostały one dopuszczone do tego celu przez producenta.

OSTRZEŻENIE- Należy zachować ostrożność, aby nie spowodować pożaru podczas wykonywania czynności konserwacyjnych przy obwodzie chłodziwa. Czynnikiem chłodzący jest łatwopalny. Niepotrzebne i stare chłodziarki należy oddać do recyklingu i utylizacji przez wyspecjalizowane firmy.

OSTRZEŻENIE- Nie wyrzucać niepotrzebnych i starych chłodziarek w dowolnym miejscu, aby nie zanieczyszczać środowiska. Dziękujemy za współpracę!

Bezpieczeństwo dzieci

Dzieci nie powinny manipulować pokrętkami ani bawić się urządzeniem.

Zalecenia dotyczące eksploatacji

Urządzenie jest przeznaczone wyłącznie do użytku w gospodarstwach domowych do przechowywania artykułów spożywczych. Rozmrożonych mrozonek nie zamrażać ponownie. Nie wkładać napojów gazowanych do zamrażarki. Lody na patyku mogą być przyczyną odmrożeń, jeśli będą konsumowane natychmiast po wyjęciu z zamrażarki. Nie wyciwać żadnych

artykułów z zamrażarki mokrymi/wilgotnymi rękami, ponieważ może to spowodować odmrożenia. Należy ściśle stosować się do zaleceń przechowywania podawanych przez producentów. Patrz odpowiednie instrukcje.

Konserwacja i czyszczenie

Przed przystąpieniem do czyszczenia lub konserwacji należy wyłączyć urządzenie oraz wyjąć wtyczkę przewodu zasilającego z gniazdka. Nie należy używać ostrych przedmiotów do zeszkrobywania szronu lub lodu. (Patrz instrukcje rozmrażania).

Serwis

Serwis niniejszego urządzenia powinien być wykonywany przez upoważnionego serwisanta z użyciem wyłącznie oryginalnych części zamiennych. Pod żadnym pozorem nie należy próbować samodzielnie naprawiać urządzenia. Naprawy wykonywane przez osoby niedoświadczone mogą spowodować obrażenia ciała lub wadliwe działanie urządzenia. Skontaktować się z serwisem.

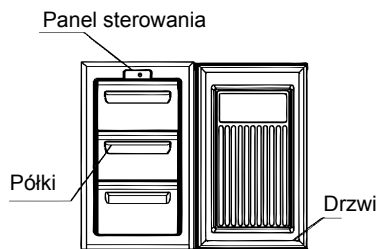


Proszę uważnie przeczytać instrukcję obsługi przed przystąpieniem do eksploatacji urządzenia i zachować ją na przyszłość.

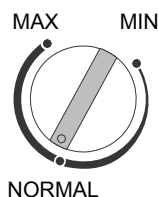
Proszę uważnie przeczytać instrukcję obsługi przed przystąpieniem do eksploatacji urządzenia i zachować ją na przyszłość. **WAŻNE:** Przed przystąpieniem do instalacji chłodziarki **SPRAWDZIĆ, CZY NIE JEST ONA USZKODZONA LUB PORYSOWANA.** W razie stwierdzenia uszkodzeń lub zarysowań należy je zgłosić w ciągu 7 dni, aby reklamacje dotyczące śladów uszkodzenia zostały uznane w ramach gwarancji producenta.

Nie ogranicza to ustawowych praw użytkownika.

Opis urządzenia



Panel sterowania



Użytkowanie urządzenia

Urządzenie jest przeznaczone wyłącznie do użytku w gospodarstwach domowych do przechowywania artykułów spożywczych. Urządzenie zostało zaprojektowane do pracy w temperaturze otoczenia (temperatura otaczającego powietrza) w zakresie od 16°C do 38°C. Jeśli te wartości

temperatury zostaną przekroczone w górę lub w dół, urządzenie nie będzie pracowało prawidłowo. Jeśli temperatura otoczenia będzie przekroczona przed dłuższy czas, temperatura w komorze zamrażarki wzrośnie powyżej -18°C i może dojść do zepsucia się przechowywanej żywności.

Przed rozpoczęciem eksploatacji

Usunąć wszystkie taśmy zabezpieczające. Wymyć wnętrze urządzenia letnią wodą z dodatkiem sody oczyszczonej (5 ml na 0,5 l wody). Nie używać mydła ani detergentu, ponieważ mogą pozostawić swój zapach. Dokładnie wytrzeć urządzenie.

Uključivanje uređaja

1. Nakon instalacije ostavite uređaj da stoji 2 sata.
2. Utaknite utikač i uključite napajanje uređaja.
3. Okrenite regulator termostata na traženu temperaturu. Srednja postavka obično je prikladna za uobičajeni rad (vidi regulator termostata).
4. Ostavite uređaj oko 4 sata kako bi se postigla odgovarajuća temperatura prije stavljanja namirnica.

Porady i wskazówki

Pokrętko regulacji temperatury


Pokrętko regulacji temperatury znajdujące się na panelu sterowania reguluje temperaturę w komorze zamrażarki.

- Położenie „Min” - Niska temperatura.
- Położenie „Normal” - Niższa temperatura. Standardowe ustawienie pokrętki.
- Położenie „Max” - Najniższa temperatura. Na temperaturę wpływ mają:
 - temperatura w pomieszczeniu

- częstotliwość otwierania drzwi
- ilość przechowywanej żywności
- położenie urządzenia

Przy określaniu prawidłowego ustawienia temperatury należy uwzględnić wszystkie te czynniki. Konieczne może być przeprowadzenie prób i eksperymentów. Dzieci nie powinny manipulować pokrętkami ani bawić się urządzeniem.

Komora zamrażarki

Symbol  * * * * oznacza, że zamrażarka będzie przechowywać mrożonki w temperaturze -18°C ($-0,4^{\circ}\text{F}$) lub niższej, co pozwala na długoterminowe przechowywanie mrożonek oraz zamrażanie świeżej żywności. Temperaturą zamrażarki automatycznie steruje się przy pomocy pokrętki regulacji temperatury znajdujące się na panelu sterowania. W związku z różnymi miejscami instalacji, sposobami eksploatacji oraz warunkami klimatycznymi wymagane mogą być regulacje ustawienia temperatury. Można je najlepiej określić korzystając z odczytu temperatury na termometrze, który należy umieścić wewnątrz mrożonki. Odczyt należy przeprowadzić możliwie jak najszybciej po wyjęciu termometru, ponieważ temperatura na termometrze szybko wzrośnie.

Zamrażanie świeżej żywności

Umieścić świeżą żywność do zamrożenia na najwyższej półce zamrażarki. Może to wymagać przełożenia artykułów spożywczych. Podczas procesu mrożenia temperatura świeżej żywności powinna zostać bardzo szybko obniżona, dzięki czemu tworzące się kryształki lodu będą możliwie jak najmniejsze. Zapobiegnie to uszkodzeniu struktury żywności. Jeśli zamrażanie jest powolne, tworzą się duże kryształki lodu. Ma to wpływ na jakość żywności po rozmrożeniu.

Przechowywanie produktów mrożonych

Urządzenie posiada następującą pojemność netto: 68 litrów. Jest to wartość

standardowa, a rzeczywista pojemność zależy od gęstości oraz wielkości żywności. Fabrycznie pakowane mrożonki powinny być przechowywane zgodnie z instrukcjami producenta w komorze z 4 gwiazdkami. Należy je włożyć do zamrażarki możliwie jak najszybciej po zakupie. Zamrażarka umożliwia długoterminowe przechowanie żywności, co zazwyczaj oznacza maksymalnie 3 miesiące. Jednakże, długość przechowywania może się zmieniać. Należy zawsze przestrzegać zaleceń producenta podawanych na opakowaniu fabrycznie pakowanych mrożonek. Nie wkładać szczelnie zamkniętych pojemników ani napojów gazowanych do zamrażarki, ponieważ duże ciśnienie, jakie powstanie po ich zamrożeniu może spowodować ich eksplozję, a w konsekwencji uszkodzenie zamrażarki. Nie wkładać lodów ani kostek lodu do ust tuż po wyjęciu z komory zamrażarki, ponieważ może to spowodować odmrożenia. Należy ściśle stosować się do zaleceń przechowywania podawanych przez producentów.

Wskazówki

Otwarte mrożonki należy z powrotem szczelnie zapakować, aby zapobiec parowaniu powierzchni, które powoduje wysuszenie lub przemrożenie. Przypadkowo rozmrożone mrożonki należy natychmiast zużyć lub wyrzucić. Spożywanie artykułów spożywczych zamrożonych w stanie surowym, których data przydatności do spożycia została nieznacznie przekroczona i które nie zostały wycofane zgodnie z zaleceniem, nie jest szkodliwe, ale ich smak i konsystencja zaczyna się zmieniać.

Porady i wskazówki

Zwykłe odgłosy pracy urządzenia

W momencie pompowania czynnika chłodzącego przez cewki lub rury z tyłu urządzenia do płyty chłodzącej/parownika lub stałych półek zamrażarki słychać lekkie bulgotanie lub odgłosy przypominające wrzenie wody. Gdy kompresor jest włączony, a czynnik chłodzący jest pompowany, słychać odgłos pulsowania pochodzący z kompresora. Regulator temperatury steruje pracą kompresora : włącza go i wyłącza.

Przechowywanie żywności

Po przybyciu do domu natychmiast włożyć mrożonki do zamrażarki. Czas między zakupem schłodzonych potraw a umieszczeniem ich w chłodziarce powinien być możliwie jak najkrótszy.

Nie układać artykułów zbyt blisko siebie; należy umożliwić swobodną cyrkulację powietrza wokół nich.

Nie przechowywać żywności bez przykrycia. Należy pamiętać o oznaczaniu żywności przechowywanej w zamrażarce opisem oraz terminami przydatności do spożycia. Starać się zużyć mrożonki przed upływem terminu ich przydatności do spożycia. Usuwać podejrzane artykuły spożywcze z chłodziarki, a następnie umyć chłodziarkę, patrz rozdział pt. „Czyszczenie i konserwacja”.

Wskazówki dotyczące oszczędzania energii

Nie instalować urządzenia w pobliżu źródeł ciepła, np. kuchenki, zmywarki czy grzejnika. Zainstalować urządzenie w chłodnym pomieszczeniu z dobrą wentylacją. Upewnić się, że otwory wentylacyjne są drożne. Aby nie dopuścić do niepotrzebnego tworzenia się szronu w komorze, wszystkie artykuły spożywcze należy hermetycznie zapakować.

Nie wkładać ciepłej żywności do zamrażarki, lecz odczekać, aż ostygnie.

Żywność do zamrożenia (schłodzona) powinna być najpierw włożona do chłodziarki, a dopiero później przeniesiona do zamrażarki. Mrożonki rozmrażać w chłodziarce. Dzięki temu rozmrażanie potraw będzie bezpieczniejsze, a chłodziarka będzie mniej obciążona.

Należy unikać pozostawiania drzwiczek urządzenia otwartych przez dłuższy czas, ponieważ w ten sposób do wnętrza chłodziarki dostaje się ciepłe powietrze, co powoduje wyższy pobór prądu. Sprawdzić, czy drzwi zamykają się prawidłowo.

Zaleca się okresowe mycie zamrażarki.

W razie awarii zasilania

Jeśli podczas awarii zasilania w zamrażarce przechowywana jest żywność, nie otwierać drzwi zamrażarki. Jeśli temperatura w zamrażarce wzrośnie, nie zamrażać ponownie żywności bez sprawdzenia jej stanu.

Następujące wskazówki mogą być przydatne:

- Lody: Jeśli się rozmroziły, należy je wyrzucić.
- Owoce i warzywa: Jeśli są miękkie, należy je ugotować i zużyć.
- Chleb i ciasta: Można ponownie zamrażać bez żadnego niebezpieczeństwa.
- Skorupiaki: Należy włożyć do chłodziarki i szybko zużyć.
- Dania gotowane: np. duszone, należy schłodzić i zużyć.
- Duże kawałki mięsa: Można ponownie zamrozić, pod warunkiem że są nadal na nich kryształki lodu.
- Małe kawałki mięsa: Należy ugotować, a następnie ponownie zamrozić jako danie gotowane.
- Kurczak: Należy ugotować i ponownie zamrozić, tak jak świeżą żywność

Konserwacja i czyszczenie

Przed przystąpieniem do konserwacji lub czyszczenia należy ODŁĄCZYĆ urządzenie od ZASILANIA ELEKTRYCZNEGO.

Czyszczenie wnętrza

Wymyć wnętrze urządzenia oraz akcesoria ciepłą wodą z dodatkiem sody oczyszczonej (5 ml na 0,5 l wody). Dokładnie przepłukać i wytrzeć. Nie wolno używać detergentów, środków ściernych, zapachowych środków czyszczących, past woskowych ani żadnych środków do czyszczenia zawierających wybielacz lub alkohol.

Czyszczenie obudowy

Przemyć obudowę ciepłą wodą z dodatkiem mydła. NIE stosować środków ściernych. Podczas czyszczenia należy zachować ostrożność, ponieważ urządzenie posiada ostre krawędzie od spodu. Raz lub dwa w roku należy odkurzyć kompresor znajdujący się z tyłu urządzenia przy pomocy szczotki lub odkurzacza. Gromadzący się kurz obniża sprawność urządzenia i powoduje nadmierny pobór prądu.

Rozmrażanie zamrażarki

1. Zawinąć wszystkie artykuły spożywcze w kilka warstw gazet lub w koce.
2. Wyłączyć urządzenie i wyjąć wtyczkę przewodu zasilającego z gniazdka.
3. Otworzyć drzwi zamrażarki.
4. Podłożyć specjalny zbiornik, który będzie zbierał skropliny.
5. Po rozmrożeniu wymyć i wytrzeć wnętrze.
6. Włączyć urządzenie i włożyć do niego zamrożoną żywność.

Proces rozmrażania można przyspieszyć. W tym celu do zamrażarki należy włożyć naczynie z gorącą (nie wrzącą) wodą oraz poluzować szron odpowiednim plastikowym skrobakiem.

Wzrost temperatury mrozonek podczas rozmrażania może spowodować skrócenie czasu ich przechowywania.

Gdy urządzenie nie jest używane

W przypadku dłuższej przerwy w eksploatacji urządzenia należy odłączyć urządzenie od zasilania elektrycznego, wyjąć wszystkie artykuły ze środka, wymyć urządzenie i pozostawić otwarte drzwi, aby nie dopuścić do tworzenia się nieprzyjemnych zapachów.

Rozwiązywanie problemów

PRZED skontaktowaniem się z serwisem należy sprawdzić co następuje:

Symptom	Rozwiązanie
Brak zasilania urządzenia	Sprawdzić, czy w gniazdku jest prąd.
	Sprawdzić, czy nie ma awarii zasilania (włączyć światło w mieszkaniu).
	Sprawdzić, czy nie przepalił się bezpiecznik.
Temperatura w komorze zamrażarki jest zbyt wysoka.	Sprawdzić, czy regulator temperatury jest ustawiony w prawidłowym zakresie temperatur roboczych urządzenia, tj. między 16°C a 32°C.
	W razie potrzeby zmienić ustawienie urządzenia.
	Czy drzwi były otwarte?
	Jeśli tak, odczekać kilka minut, aby ciśnienie powietrza się wyrównało.
	Kompresor pracuje bez przerw.
Do komory włożono ostatnio duże ilości artykułów spożywczych lub drzwi są często otwierane.	
Nadmierne tworzenie się szronu i lodu.	Sprawdzić, czy drzwi nie były otwarte.
	Sprawdzić, czy nie ma żadnych przeszkód uniemożliwiających zamknięcie drzwi.
	Czy uszczelka drzwiowa jest nieuszkodzona i czysta.
	Czy przeprowadzono zalecane okresowe odszranianie?
Hałas	Patrz rozdział pt. „Zwykłe odgłosy pracy urządzenia”. Jeśli po wykonaniu wszystkich wyżej wymienionych kontroli urządzenie wciąż jest niesprawne, należy skontaktować się z lokalnym serwisem. Klienci zgłaszający reklamację w ramach gwarancji powinni wykonać wszystkie powyższe kontrole, ponieważ zostaną obciążeni kosztami wezwania serwisanta, jeśli usterka nie wynika z awarii mechanicznej lub elektrycznej. Przypominamy, że przy naprawach gwarancyjnych należy okazać ważny dowód zakupu lub gwarancję.
	Sprawdzić, czy regulator temperatury jest ustawiony na prawidłową wartość warunków otoczenia.
	Sprawdzić, czy temperatura otoczenia jest w dozwolonym zakresie.
	Kompresor pracuje bez przerw.
	Ustawić regulator temperatury na prawidłową wartość.

Instrukcja instalacji

Ze względów bezpieczeństwa zabrania się dokonywania jakichkolwiek modyfikacji lub zmian konstrukcyjnych w urządzeniu.

Wymagania dotyczące instalacji

Aby zagwarantować prawidłową pracę urządzenia, nie może ono być instalowane w miejscach, w których temperatura może spaść poniżej 16 °C lub wzrosnąć powyżej 32 °C.

Unikać następujących miejsc: nieogrzewana kuchnia, przybudówka, oranżeria, garaż.

Aby urządzenie działało prawidłowo, należy je zainstalować:

- w suchym pomieszczeniu.
- z dala od bezpośredniego działania promieni słonecznych.
- w miejscu, które nie jest narażone na ekstremalne temperatury (unikać bezpośredniego sąsiedztwa kuchenki i innych źródeł ciepła).

Urządzenie napełnione artykułami spożywczymi będzie ciężkie, więc musi stać na solidnym podłożu.

Wymagania dotyczące wentylacji

Delikatnie wsuwać urządzenie, dopóki górna kratka wentylacyjna na tylnym panelu nie dotknie ściany.

Po zainstalowaniu nad urządzeniem powinna być wolna przestrzeń wynosząca 50 mm (2").

Jeśli nie można zapewnić wolnej przestrzeni nad urządzeniem, należy zapewnić wolną przestrzeń po obu jego stronach wynoszącą 25 mm.

Należy sprawdzić, czy urządzenie nie stoi na przewodzie zasilającym.

Części, które się nagzewają, nie powinny być wystawione na działanie promieni słonecznych. Jeśli to możliwe, tył urządzenia powinien znajdować się przy ścianie w takiej odległości, aby umożliwić wentylację.

Poziomowanie: Urządzenie powinno być wypoziomowane.

Przechyłanie: Urządzenie powinno być w pionie, a obie regulowane nóżki stabilnie stoją na podłożu.

Wypoziomować urządzenie dokręcając odpowiednią regulowaną nóżkę z przodu (użyć palców lub odpowiedniego klucza).

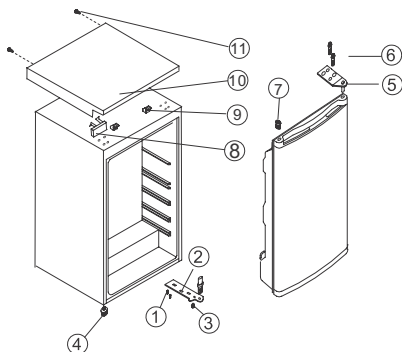
Urządzenie jest ciężkie. Należy zachować ostrożność przy jego przenoszeniu.

Zmiana kierunku otwierania drzwi

Istnieje możliwość zmiany strony, na którą otwierają się drzwi z prawej (ustawienie fabryczne) na lewą, jeżeli wymaga tego miejsce instalacji urządzenia.

Ostrzeżenie!

Podczas zmiany strony, na którą otwierają się drzwi, urządzenie nie może być podłączone do zasilania. Przed przystąpieniem do zmiany kierunku otwierania drzwi należy wyjąć wtyczkę przewodu zasilającego z gniazdka.



1. Śruba
2. Dolny zawias
3. Górny zawias
4. Regulowana nóżka niska
5. Regulowana nóżka wysoka
6. Śruba
7. Zaślepka
8. Blok dekoracyjny
9. Blok blatu
10. Blat
11. Śruba

1. Odkręcić śruby (11).
2. Otworzyć drzwi, podnieść krawędź blatu, przesunąć do przodu (10) i zdjąć z bloku (9) blatu, a następnie przesunąć dolny blok (8).
3. Odkręcić dwie śruby (6) mocujące górny zawias (5) z prawej strony blatu.
4. Ostrożnie podnieść drzwi i umieścić je na podłodze; podłożyć miękki materiał, aby zabezpieczyć je przed porysowaniem.
5. Wyjąć zaślepkę (7) i włożyć ją do otworu po prawej stronie urządzenia. Dokładnie wcisnąć w otwór.

6. Odkręcić dwie śruby (6) mocujące dolny zawias (2) z prawej strony urządzenia.
7. Odkręcić regulowaną nóżkę poziomującą (4) i zamocować ją z prawej strony zgodnie z rysunkiem obok.
8. Zamocować drzwi na nowym miejscu. Sprawdzić, czy kołek wchodzi w tuleję w dolnej części ramy (otwór).
9. Założyć górny zawias (5), który został zdemontowany w kroku 3, z lewej strony urządzenia. Upewnić się, że kołek wchodzi w tuleję w górnej części ramy (otwór).
10. Luźno zamocować dolny zamek (2) i nie dokręcać śrub, dopóki drzwi nie są zamknięte i wypoziomowane.
11. Włożyć zaślepkę (7) na nieprzykryte otwory (z prawej strony).
12. Zamocować blok dekoracyjny (8) z prawej strony blatu (10).
13. Otworzyć drzwi, podnieść krawędź blatu, przesunąć do tyłu (10), aby blok (9) się zaczepił.
14. Po zamontowaniu blatu zamknąć drzwi i przykręcić blat (10) śrubą (11).

Cuprins

Informații importante privind siguranța	52	Sugestii și recomandări	55
Instalarea	52	Sunete normale în timpul funcționării	55
Siguranța copiilor	53	Păstrarea alimentelor	55
În timpul utilizării	53	Recomandări pentru economisirea energiei	56
Curățarea și întreținerea	53	În caz de întrerupere a curentului	56
Repararea	53	Curățarea și întreținerea	56
Descrierea aparatului	54	Curățarea interiorului	56
Unitatea de comandă	54	Curățarea exteriorului	56
Utilizarea aparatului	54	Pentru a dezgheța congelatorul	57
Înainte de utilizare	54	Când aparatul nu este utilizat	57
Pentru a porni aparatul	54	În caz de defectare	57
Butonul termostatului	54	Instrucțiuni de instalare	58
Compartimentul congelator	54	Cerințe privind instalarea	58
Congelarea alimentelor proaspete	55	Norme privind aerisirea	58
Pentru păstrarea alimentelor congelate	55	Reversibilitatea ușii	58
Recomandări	55	Atenție!	58

Informații importante privind siguranța

Aceste avertizări sunt furnizate în interesul siguranței dvs. Asigurați-vă că le-ați înțeles bine înainte de a instala și de a utiliza aparatul. Siguranța dvs. este extrem de importantă. Dacă nu sunteți siguri în legătură cu semnificația acestor avertizări, contactați centrul de service local.

Instalarea

Acest aparat este greu. Trebuie să aveți grijă când îl deplasați. Este periculos să modificați specificațiile sau să încercați să modificați acest produs, în orice fel. Controlați ca aparatul să nu fie așezat pe cablul electric de alimentare. În cazul în care cablul de alimentare este deteriorat, trebuie înlocuit cu un cablu de alimentare original furnizat de centrul de service local, prin apelarea numărului 1800 furnizat în capitolul referitor la garanție din acest manual. Toate lucrările electrice necesare pentru instalarea acestui aparat trebuie efectuate de către un

electrician calificat. Componentele care se încălzesc nu trebuie expuse. Dacă există posibilitatea, aparatul trebuie să fie aproape de perete, dar păstrând distanța necesară pentru aerisire, așa cum se specifică în instrucțiunile de instalare. Aparatul trebuie lăsat circa 2 ore după instalare înainte de a fi pornit, pentru a permite agentului de răcire să se așeze.

AVERTIZARE - Mențineți libere orificiile de aerisire din carcasa aparatului sau din structura în care este încorporat.

AVERTIZARE - Nu utilizați dispozitive mecanice sau alte instrumente diferite de cele recomandate de producător pentru a accelera procesul de dezghețare.

AVERTIZARE - Nu deteriorați circuitul de răcire.

AVERTIZARE - În cazul în care cablul de alimentare este deteriorat, trebuie înlocuit de producător, de centrul de service local sau de o persoană autorizată, pentru a evita

orice pericol.

AVERTIZARE - Nu utilizați aparate electrice în interiorul compartimentelor de păstrare a alimentelor ale aparatului, decât dacă sunt de tipul recomandat de producător.

AVERTIZARE- Aveți grijă să nu provocați un incendiu atunci când sunt efectuate lucrări de întreținere la frigider deoarece agentul de răcire și vezicantul sunt inflamabile. Frigiderele vechi și uzate trebuie reciclate și salubrizate de companii specializate.

AVERTIZARE- Nu aruncați frigiderele nefolosite sau vechi la întâmplare, pentru a evita poluarea mediului înconjurător. Vă mulțumim pentru cooperare.

Siguranța copiilor

Nu permiteți copiilor să se joace cu butoanele sau cu aparatul.

În timpul utilizării

Acest aparat este destinat doar pentru uz casnic, în mod special numai pentru păstrarea alimentelor comestibile. Alimentele congelate nu trebuie recongelate după dezghețare. Nu puneți băuturi carbogazoase sau efervescente în congelator. Înghețata pe băț poate cauza "degerături" dacă este consumată imediat după scoaterea din congelator. Nu scoateți și nu atingeți alimentele din compartimentul congelator dacă aveți mâinile umede sau ude, deoarece în acest mod pielea se poate zgâria sau poate suferi degerături. Trebuie respectate

duratele de păstrare recomandate de producători. Consultați instrucțiunile respective.

Curățarea și întreținerea

Opriiți și scoateți aparatul din priză înainte de a efectua orice activitate de curățare sau de întreținere. Nu folosiți instrumente ascuțite pentru a îndepărta bruma sau gheața. (Vedeți instrucțiunile privind dezghețarea).

Repararea

Acest produs trebuie reparat de un tehnician autorizat și trebuie utilizate numai piese de schimb originale. În niciun caz nu trebuie să încercați să reparați aparatul singuri. Reparațiile efectuate de persoane fără experiență pot cauza răniri sau defectări grave. Contactați centrul de service local.

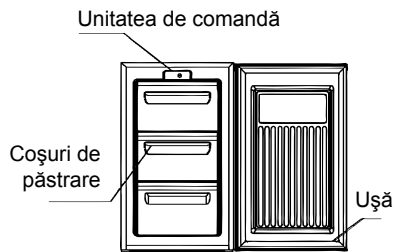


Vă rugăm citiți cu atenție această broșură înainte de utilizare și păstrați-o pentru consultarea pe viitor.

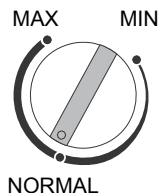
IMPORTANT: înainte de a instala frigiderul, **VĂ RUGĂM VERIFICAȚI PENTRU ORICE FEL DE DETERIORĂRI SAU URME.** În cazul în care frigiderul este deteriorat sau prezintă urme de orice fel, trebuie să informați în legătură cu acest lucru în termen de 7 zile dacă doriți să beneficiați de garanția producătorului.

Acest lucru nu afectează drepturile dvs. legale.

Descrierea aparatului



Unitatea de comandă



Utilizarea aparatului

Acest aparat este destinat doar pentru uz casnic, în mod special numai pentru păstrarea alimentelor comestibile. Acest aparat este destinat a funcționa la temperaturi ambientale (temperatura aerului înconjurător) între 16°C și 38°C. Dacă aceste temperaturi sunt

depășite, adică sunt mai reci sau mai calde, aparatul nu va funcționa corespunzător. Dacă temperaturile ambientale sunt depășite perioade mai lungi de timp, temperatura din compartimentul congelator va crește peste -18°C și alimentele pot fi afectate.

Înainte de utilizare

Îndepărtați toate benzile de fixare. Spălați interiorul aparatului cu apă caldută la care adăugați puțin bicarbonat de sodiu (5ml la 0,5 litri de apă). Nu utilizați săpun sau detergent pentru că mirosul poate persista. Uscați bine aparatul.

Pentru a porni aparatul

1. Lăsați aparatul să stea timp de 2 ore după instalare.
2. Introduceți ștecherul în priză și porniți alimentarea de la rețea.
3. Rotiți butonul termostatului pe setarea dorită. În general o setare medie este potrivită pentru funcționarea normală (vedeți butonul termostatului).
4. Lăsați aparatul aproximativ 4 ore pentru ca temperatura corectă să fie atinsă înainte de a pune alimente înăuntru.

Butonul termostatului

Butonul termostatului aflat pe panoul de comandă reglează temperatura compartimentului congelator.

- Poziția "Min" - Rece.
- Poziția "Normal" - Rece în mod normal.
- Poziția "Max" - Cea mai rece.


Temperatura va fi afectată de:

- Temperatura din încăperea
- Cât de des se deschide ușa
- Cât de multe alimente sunt păstrate
- Poziția aparatului

La determinarea setării corecte a

temperaturii, trebuie ținut cont de toți acești factori și este nevoie de puțină experiență. Nu permiteți copiilor să modifice butoanele sau să se joace cu aparatul.

Compartimentul congelator

Simbolul  semnifică faptul că, congelatorul dvs. va păstra alimente congelate la -18°C (-0.4 ° F) sau mai rece, permițând păstrarea pe termen lung a alimentelor congelate sau a alimentelor proaspete. Temperatura congelatorului este

controlată automat de termostatul aflat pe panoul de comandă. Datorită instalărilor diferite, metodelor de utilizare și condițiilor de mediu, este posibil să fie nevoie de reglarea setărilor de temperatură.

Acestea sunt cel mai bine evaluate când citirea temperaturii se face cu un termometru aflat între alimentele înghețate. Citirea trebuie efectuată rapid, deoarece temperatura termometrului va crește rapid după îndepărtare.

Congelarea alimentelor proaspete

Puneți alimentele proaspete pe raftul de sus al congelatorului. Pentru aceasta, este posibil să fie nevoie de rearanjarea alimentelor. Pe durata procesului de congelare, temperatura alimentelor proaspete trebuie redusă rapid astfel încât cristalele de gheață să fie menținute cât mai mici posibil, pentru a preveni deteriorarea structurii alimentelor. În cazul în care congelarea are loc încet, se formează cantități mari de gheață, care vor afecta calitatea alimentelor după dezghețare.

Pentru păstrarea alimentelor congelate

Aparatul are următorul volum net de stocare: 68 litri. Aceasta este o măsurătoare standard, însă capacitatea reală depinde de densitatea și dimensiunea alimentelor. Alimentele congelate pre-ambalate comercial trebuie depozitate în conformitate cu instrucțiunile

producătorului pentru un compartiment de alimente congelate de 4 stele și trebuie puse în congelator imediat după cumpărare. Frigiderul dvs. permite păstrarea pe termen lung, ceea ce de obicei înseamnă până la 3 luni, dar durata poate varia și este important să respectați timpii recomandați care sunt prezentați pe ambalajele alimentelor congelate comercial. Nu puneți în congelator recipiente sigilate sau lichide carbogazoase, cum ar fi băuturi efervescente, deoarece creează presiune asupra recipientului care poate exploda, provocând astfel deteriorarea congelatorului. Cuburile de gheață și înghețata pe băț nu trebuie consumate imediat după scoaterea din congelator deoarece pot provoca leziuni ale pielii datorate temperaturii scăzute. Trebuie respectate duratele de păstrare ale producătorilor.

Recomandări

Orice pachet de alimente înghețate care a fost deschis trebuie împachetat din nou într-un material etanș la aer pentru a preveni evaporarea la nivelul suprafeței, care cauzează uscarea sau "arsurile prin congelare". Alimentele congelate care se dezgheață accidental trebuie utilizate imediat sau aruncate. Alternativ, alimentele congelate care se dezgheață accidental trebuie consumate rapid sau trebuie gătite imediat și apoi se recongelează ca mâncăruri gata preparate, după răcire.

Sugestii și recomandări

Sunete normale în timpul funcționării

Puteți auzi sunete slabe, ca niște gălgăituri sau ca niște bule, când agentul de răcire este pompat prin tuburile din spate, către placa de răcire/evaporator sau către rafturile fixe ale congelatorului. Când compresorul funcționează, agentul de răcire este pompat prin circuit, iar de la compresor se aude un sunet ca un sfârâit sau un zgomot ca de

pulsație. Un termostat comandă compresorul și termostatul se cuplează și se decuplează.

Păstrarea alimentelor

Când ajungeți acasă, puneți imediat alimentele congelate în congelator. Intervalul de timp dintre cumpărarea de alimente reci și punerea acestora în frigider trebuie să fie cât mai scurt posibil.

Nu împingeți alimentele prea mult unele în altele; încercați să permiteți aerului să circule în jurul fiecărui articol.

Nu păstrați alimentele neacoperite. Aveți grijă ca alimentele puse în congelator să fie date, etichetate și utilizate în ordinea datei, pentru a fi siguri că sunt consumate cât mai bine. Îndepărtați alimentele suspecte din frigider și curățați, consultați curățarea și întreținerea.

Recomandări pentru economisirea energiei

Nu instalați aparatul aproape de surse de căldură, cum ar fi un aragaz, o mașină de spălat sau un radiator. Amplasați aparatul într-o încăpere răcoasă și bine aerisită și asigurați-vă că orificiile de aerisire sunt în stare bună.

Evitați congelarea inutilă în interiorul aparatului prin împachetarea tuturor alimentelor în pachete etanșe la aer. Lăsați întotdeauna alimentele calde să se răcească înainte de a le pune în congelator. Alimentele care urmează a fi congelate (când sunt reci) trebuie puse în frigider înainte de a fi mutate în congelator. Dezghețați alimentele congelate în frigider. Aceasta va asigura decongelarea în siguranță a alimentelor și va reduce efortul unității de refrigerare. Încercați să evitați ținerea ușii deschisă un

timp prea îndelungat, aerul cald va intra înăuntru și se consumă mai multă energie. Verificați să nu existe obstacole care să împiedice închiderea corespunzătoare a ușii. Se recomandă curățarea periodică a congelatorului.

În caz de întrerupere a curentului

Dacă există o întrerupere a curentului pe durata păstrării alimentelor congelate, țineți ușa închisă. Dacă temperatura din interiorul congelatorului urmează să crească, nu recongelați alimentele fără a verifica starea acestora.

Țineți cont de următoarele recomandări:

- Înghețată: odată dezghețată, trebuie aruncată.
- Legume și fructe: dacă sunt moi, trebuie gătit și utilizate.
- Pâine și prăjituri: se pot recongela fără probleme.
- Crustacee: trebuie refrigerate și utilizate rapid.
- Mâncăruri gătit: de exemplu caserole, trebuie refrigerate și utilizate.
- Bucăți mari de carne: pot fi refrigerate, cu condiția să existe cristale de gheață rămase pe ele.
- Bucăți mici: trebuie gătit și recongelate ca o mâncare gătită.
- Pui: trebuie gătit și recongelat ca o mâncare proaspătă

Curățarea și întreținerea

Înainte de a efectua orice operație de întreținere sau de curățare, trebuie să DECONNECTAȚI aparatul de la sursa de alimentare cu ELECTRICITATE.

Curățarea interiorului

Curățați interiorul și accesoriile cu apă caldă și cu bicarbonat de sodiu (5 ml la 0,5 litri de apă). Clătiți și uscați bine. Nu utilizați detergenți, prafuri abrazive, produse de curățat extrem de parfumate, ceară de

lustruire sau produse de curățat care conțin înălbitor sau alcool.

Curățarea exteriorului

Spălați dulapul exterior cu apă caldă cu săpun. NU utilizați produse abrazive. Există muchii ascuțite pe partea de dedesubt a produsului, de aceea trebuie avut grijă la curățare. O dată sau de două ori pe an, curățați compresorul din spatele aparatului cu o perie sau cu un aspirator, deoarece

acumularea prafului va afecta performanța aparatului și va duce la un consum excesiv de energie electrică.

Pentru a dezgheța congelatorul

1. Înfășurați toate alimentele în straturi de ziar sau pături.
2. Opiți aparatul și scoateți ștecherul din priză.
3. Deschideți ușa congelatorului.
4. Puneți un recipient corespunzător pentru a colecta apa de la dezghețare.
5. După dezghețare, curățați și uscați interiorul.
6. Porniți aparatul și puneți al loc toate alimentele congelate.

Dezghețarea poate fi accelerată punând vase cu apă caldă (dar nu foarte fierbinte) în congelator și înlăturând gheața cu o răzuitoare potrivită din plastic.

Dacă temperatura alimentelor congelate crește pe durata dezghețării, durata de viață a acestora este posibil să se reducă.

Când aparatul nu este utilizat

În cazul în care aparatul nu este utilizat o perioadă lungă de timp, deconectați-l de la sursa de alimentare cu electricitate, scoateți toate alimentele și curățați aparatul, apoi lăsați ușa deschisă pentru a preveni formarea de mirosuri neplăcute.

În caz de defectare

PRED klicem najbližjega servisnega centra najprej preverite spodnje točke:

Problemă	Soluție
Aparatul nu este alimentat cu electricitate	Verificați dacă există tensiune la priză.
	Verificați să nu existe o întrerupere a alimentării prin verificarea luminilor locuinței.
	Verificați dacă siguranța nu este arsă.
Temperatura din zona congelatorului este prea mare.	Verificați dacă termostatul este rotit între limitele corecte de funcționare ale aparatului, de la 16°C la 32°C.
	Reamplasați aparatul dacă este nevoie.
	Ușa tocmai a fost deschisă?
	Dacă da, lăsați câteva minute pentru a permite egalizarea presiunii aerului.
	Compresorul funcționează în mod continuu.
	Au fost puse recent cantități mari de alimente în interior și/sau ușa este deschisă în mod frecvent.
S-a format prea multă gheață.	Asigurați-vă că ușa nu este lăsată deschisă.
	Verificați ca nimic să nu împiedice închiderea ușii.
	Verificați dacă garnitura ușii este intactă și curată.
	A fost efectuată dezghețarea periodică?
Zgomot	Consultați sunetele normale în timpul funcționării. Dacă după verificările de mai sus tot mai există o defecțiune, contactați centrul de service local. Clienții care invocă garanția trebuie să se asigure că au efectuat verificările de mai sus, deoarece tehnicianul de service vă va taxa în cazul în care defecțiunea nu este una mecanică sau electrică. Rețineți faptul că trebuie să faceți dovada cumpărării pentru orice fel de apel de service în perioada de garanție.
	Verificați dacă termostatul este rotit la setarea corectă, în funcție de condițiile ambientale.
	Verificați ca temperatura ambientă să fie între limitele de control stabilite.
	Compresorul funcționează în mod continuu.
	Reglați termostatul la temperatura corectă.

Instrucțiuni de instalare

Este periculos să modificați specificațiile sau să încercați să modificați acest produs, în orice fel.

Cerințe privind instalarea

Pentru a asigura buna funcționare, acest aparat nu trebuie amplasat în locuri în care temperaturile vor scădea sub 16 °C sau vor crește peste 32 °C.

Evitați următoarele locații: bucătări neîncălzite, în afara casei, seră, garaj. Pentru a funcționa corect, acest aparat trebuie instalat:

- Într-un mediu uscat.
- Ferit de razele solare directe.
- Ferit de temperaturi extreme (nu în apropierea unui aragaz sau a altor surse de căldură).

Aparatul dvs. va fi greu atunci când este încărcat cu alimente, de aceea trebuie așezat pe o podea rezistentă și tare.

Norme privind aerisirea

Împingeți cu grijă la loc până când panoul de

sus din spatele grilajului de aerisire atinge peretele.

La amplasare, trebuie menținut un spațiu liber de 50 mm deasupra aparatului.

Dacă spațiul de deasupra aparatului nu este disponibil, o distanță de 25mm trebuie menținută pe ambele părți.

Controlați ca aparatul să nu fie așezat pe cablul electric de alimentare.

Componentele care se încălzesc nu trebuie expuse. Dacă există posibilitatea, partea din spate a aparatului trebuie să fie aproape de perete, dar păstrând distanța necesară pentru aerisire.

Nivelarea: Aparatul trebuie așezat uniform.

Oscilațiile: Asigurați-vă că aparatul stă drept și ambele dispozitive de ajustare sunt în contact ferm cu podeaua, astfel încât aparatul să fie așezat uniform.

Reglați uniformitatea prin deșurubarea dispozitivului corespunzător de uniformizare din față (cu ajutorul degetelor sau al unei șurubelnițe adecvate).

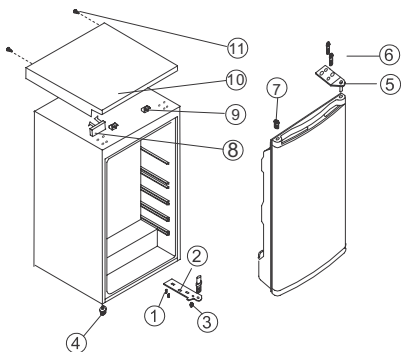
Acest aparat este greu. Trebuie să aveți grijă când îl deplasați.

Reversibilitatea ușii

Partea în care se deschide ușa poate fi modificată de la stânga, la dreapta (așa cum este la livrare), dacă locul de instalare necesită acest lucru.

Atenție!

Când se modifică partea în care se deschide ușa, aparatul nu trebuie să fie conectat la sursa de alimentare. Scoateți ștecherul din priză înainte.



- 1 Șurub
- 2 Balamaua inferioară
- 3 Balamaua superioară
- 4 Picioruș reglabil inferior
- 5 Picioruș reglabil superior
- 6 Șurub cu cap
- 7 Știft
- 8 Ansamblu decorativ
- 9 Ansamblul capacului superior
- 10 Placa de acoperire superioară
- 11 Șurub pentru lemn

1. Scoateți șuruburile pentru lemn (11).
2. Țineți ușa deschisă, ridicați capătul capacului de sus, împingeți-l (10) în față și scoateți-l din ansamblul (9) capacului superior, apoi mutați ansamblul de jos (8).
3. Scoateți cele două șuruburi pentru lemn (6) care conectează balamaua superioară (5) pe partea din dreapta sus a aparatului.
4. Ridicați cu grijă ușa și puneți-o pe o suprafață căptușită pentru a preveni zgărierea.
5. Scoateți știftul (7) și mutați-l în orificiul neacoperit din dreapta aparatului. Verificați dacă ați apăsat butonul bine în orificiu.

6. Scoateți cele două șuruburi (6) care susțin balamaua inferioară (2) pe partea din dreapta a unității.
7. Scoateți piciorul de uniformizare față cu înșurubare (4) și mutați-l în dreapta, așa cum se prezintă în figura alăturată.
8. Așezați ușa în noua sa poziție, verificând dacă știftul intră în mufa din secțiunea cadrului inferior (orificiu).
9. Fixați balamaua superioară (5) scoasă anterior la pasul 3 de pe partea din stânga a unității. Aveți grijă ca știftul să intre în mufa din secțiunea cadrului superior (orificiu).
10. Fixați ușor balamaua inferioară din stânga (2) și nu strângeți șuruburile cu cap până când ușa nu este în poziția închisă și așezată uniform.
11. Introduceți știftul (7) în orificiile neacoperite (dreapta).
12. Fixați ansamblul decorativ (8) în dreapta plăcii de acoperire superioară (10).
13. Țineți ușa deschisă, ridicați capătul capacului superior, trageți-l (10) înapoi pentru a agăța ansamblul (9).
14. După asamblarea capacului superior, închideți ușa, fixați capacul superior (10) cu șurubul (11).

Оглавление

Правила техники безопасности	60	Нормальные звуки во время работы.....	64
Установка.....	60	Хранение продуктов	64
Замок от детей	61	Советы по экономии электроэнергии.....	64
Во время эксплуатации	61	Что делать в случае перебоя в подаче электроэнергии	64
Чистка и уход	61	Чистка и уход	65
Техническое обслуживание	61	Чистка камер.....	65
Описание прибора	62	Чистка снаружи.....	65
Ручка управления	62	Размораживание морозильной камеры .	65
Эксплуатация прибора	62	Перерывы в эксплуатации прибора	65
Перед началом эксплуатации.....	62	Что делать, если.....	66
Включение прибора.....	62	Инструкции по установке	67
Регулятор температуры.....	63	Требования к установке	67
Морозильная камера.....	63	Требования по вентиляции	67
Замораживание свежих продуктов.....	63	Перевешивание дверцы.....	68
Хранение замороженных продуктов	63	Внимание!.....	68
Рекомендации	63		
Советы и рекомендации.....	64		

Правила техники безопасности

Данные предостережения приведены в интересах Вашей безопасности. Убедитесь, что Вы полностью поняли их перед установкой или эксплуатацией данного изделия. Ваша безопасность имеет первоочередную важность. Если Вы не уверены в значении этих предупреждений, обращайтесь в сервисный центр.

Установка

Данный прибор отличается большим весом. Будьте осторожны при его перемещении. Опасно изменять технические характеристики изделия или каким-либо образом модифицировать его. Убедитесь, что прибор не стоит

на электрическом шнуре. В случае повреждения сетевого шнура он должен быть заменен оригинальным, за которым следует обращаться в сервисный центр, позвонив по номеру 1800, указанному в гарантийном разделе данного руководства. Любые операции по электрическому подключению, необходимые для установки данного прибора, должны выполняться квалифицированным электриком или уполномоченным специалистом. Нагревающиеся детали не должны быть доступными. Где только возможно, задняя сторона прибора должна быть близко к стене, но на определенном расстоянии от нее, требуемом для вентиляции, как это указано в инструкции по установке.

Включать прибор после установки на место можно только через 2 часа; это время требуется для осаждения хладагента.

ПРЕДУПРЕЖДЕНИЕ - Не перекрывайте вентиляционные отверстия в корпусе прибора или во встроенной конструкции.

ПРЕДУПРЕЖДЕНИЕ - Не используйте для ускорения процесса размораживания механические устройства или другие средства за исключением рекомендованных изготовителем.

ПРЕДУПРЕЖДЕНИЕ - Не допускайте повреждения холодильного контура.

ПРЕДУПРЕЖДЕНИЕ - В случае повреждения сетевого шнура во избежание риска поражения электрическим током он должен быть заменен изготовителем или специалистом авторизованного сервисного центра.

ПРЕДУПРЕЖДЕНИЕ - Не используйте внутри отсеков для хранения пищевых продуктов электрические приборы, если они не рекомендованы изготовителем.

ПРЕДУПРЕЖДЕНИЕ - Будьте осторожны при установке холодильника, чтобы не вызвать возгорание, т.к. хладагент представляет собой кожно-нарывное средство и горюч.

Выведенные из эксплуатации и старые холодильники должны утилизироваться и перерабатываться специально занимающимися этим компаниями.

ПРЕДУПРЕЖДЕНИЕ - Не выбрасывайте выведенные из эксплуатации и старые холодильники, чтобы не допустить загрязнения окружающей среды. Спасибо за участие.

Замок от детей

Маленьким детям нельзя позволять трогать ручки управления или играть с прибором.

Во время эксплуатации

Этот прибор предназначен только для

бытового применения, специально и только для хранения пищевых продуктов.

После оттаивания замороженные продукты не должны замораживаться вновь. Не кладите в морозильник газированные или игристые напитки.

Ледяные сосульки могут вызвать ожоги от обморожения, если брать их в рот прямо из морозильника. Не вынимайте и не трогайте предметы в морозильнике мокрыми или влажными руками - это может привести к появлению на руках ссадин или ожогов от обморожения.

Следует придерживаться рекомендаций по времени хранения, данных изготовителем. См. соответствующие указания.

Чистка и уход

Перед тем как приступать к операциям по чистке или уходу за прибором, выключите прибор и выньте вилку сетевого шнура из розетки. Не используйте острые инструменты для удаления инея или льда. (см. инструкции по размораживанию).

Техническое обслуживание

Техническое обслуживание этого изделия должен выполнять только квалифицированный специалист; при этом должны использоваться только оригинальные запасные части. Ни в коем случае не пытайтесь отремонтировать прибор самостоятельно. Ремонт, выполненный неопытными лицами, может привести к серьезной неисправности или травме. Обращайтесь в свой сервисный центр.



Перед включением внимательно прочтите это руководство и сохраните его для консультаций в будущем.

Перед включением внимательно прочтите это руководство и сохраните его для консультаций в будущем.

ОСТОРОЖНО: перед установкой

холодильника проверьте его на отсутствие транспортных или иных повреждений. В случае обнаружения, что Ваш холодильник поврежден или поцарапан, следует сообщить об этом в течение 7 дней, если

Вы хотите предъявить претензию по условиям гарантии изготовителя.

Это никак не повлияет на Ваши законные права.

Описание прибора



Ручка управления

MAX (МАКС.) MIN (МИН.)



Эксплуатация прибора

Этот прибор предназначен только для бытового применения, специально для хранения пищевых продуктов. Этот прибор предназначен для эксплуатации при окружающей температуре 16°C - 38°C. Если окружающая температура выходит за указанные пределы, прибор будет работать некорректно. Если окружающая

температура будет выше в течение продолжительного времени, температура внутри морозильника поднимется выше -18°C, что может стать причиной порчи продуктов.

Перед началом эксплуатации

Снимите все предохранительные ленты. промойте камеры прибора теплой водой с питьевой содой (5 мл соды на 0,5 литра воды). Не применяйте мыло или моющие средства, т.к. от них может остаться запах. Тщательно просушите прибор.

Включение прибора

1. После установки на место дайте прибору постоять 2 часа.
2. Вставьте вилку в розетку и включите прибор.
3. Установите ручку термостата на нужную температуру. Для нормальной работы обычно подходит среднее положение (см. раздел «Регулятор температуры»).
4. Дайте прибору поработать около 4 часов, чтобы правильная температура установилась до укладки продуктов.

Регулятор температуры

Регулятор температуры на панели управления регулирует температуру в морозильной камере.

- Положение "Min" - Холодная.
- Position "Normal" - Более холодная. обычное положение термостата.
- Положение "Max" - Самая холодная.

На температуру влияют следующие факторы:

- температура в помещении
- частота открывания дверцы
- количество хранимых продуктов
- положение прибора

При установке правильного положения регулятор температуры должны учитываться все эти факторы, а также - возможно - потребуется некоторый опыт. Маленьким детям нельзя позволять трогать ручки управления или играть с прибором.

Морозильная камера

Символ  означает, что в морозильнике будет поддерживаться температура не выше -18°C (-0.4°F), что обеспечивает как долговременное хранение, так и замораживание продуктов. Температура в морозильнике поддерживается автоматически с помощью термостата на панели управления. В результате различий в месте установки прибора, способов его использования и погодных условий могут потребоваться регулировки термостата. Лучше всего результаты регулировки можно оценить с помощью термометра, находящегося в замороженных продуктах. Проверить показания этого термометра нужно немедленно, т.к. его температура быстро поднимется после извлечения из холодильника.

Замораживание свежих продуктов

Положите на верхнюю полку морозильника свежие продукты, подлежащие заморозке.

Для этого, возможно, потребуется переложить продукты в камеру. Во время замораживания температура свежих продуктов должна снижаться быстро, чтобы размер образующихся ледяных кристаллов был как можно меньше - это предотвращает ухудшение структуры пищевых продуктов. Если же замораживание происходит медленно, образуются большие кристаллы льда, в результате чего качество продуктов при размораживании ухудшается.

Хранение замороженных продуктов

Объем морозильника: 68 литров. Это стандартное значение, а фактическая емкость зависит от плотности и размеров продуктов. Упакованные замороженные изготовителем продукты должны храниться в соответствии с инструкциями изготовителя для 4-звездочной морозильной камеры, и после приобретения должны быть помещены в морозильник как можно скорее. Ваш морозильник обеспечивает долговременное хранение - до 3 месяцев, но продолжительность этого времени может изменяться, и поэтому необходимо соблюдать время, указанное на пакетах замороженных изготовителем продуктов. Не помещайте в морозильник газированные напитки, т.к. они создают внутри емкости давление, которое может привести к тому, что она лопнет и повредит прибор. Кубики льда и сосульки нельзя брать в рот сразу после извлечения из морозильника, т.к. это может привести к ожогу от отморожения. Следует придерживаться рекомендаций по времени хранения, данных изготовителем.

Рекомендации

Любые вскрытые пакеты с замороженными продуктами должны быть вновь завернуты

в герметичную обертку, чтобы избежать поверхностного испарения, которое приводит к высушиванию продуктов или так называемым «ожогам от морозильника». Случайно оттаявшие замороженные продукты нужно либо немедленно

использовать, либо выбросить. Если же продукты не были приготовлены, а даты на упаковках не соблюдались, они не становятся вредными, только их запах и текстура начинает меняться.

Советы и рекомендации

Нормальные звуки во время работы

Когда хладагент прокачивается через контуры или трубки сзади холодильника к охлаждающей пластине/испарителю, может быть слышно журчание или бульканье. Когда компрессор включен, хладагент прокачивается по кругу, и при этом слышны жужжание или пульсация, исходящие от компрессора. Термостат управляет компрессором, включая и включая его.

Хранение продуктов

По приходу домой немедленно поместите замороженные продукты в морозильник. Время между приобретением замороженных продуктов и укладкой их в морозильник должно быть как можно меньше.

Не слишком сдавливайте продукты, укладывая их в морозильник; укладывайте так, чтобы между отдельными упаковками проходил воздух.

Не храните продукты не накрытыми. На продуктах, помещенных в морозильник должны быть этикетки с датами, с тем, чтобы они потреблялись по очереди. Удаляйте из холодильника подозрительные продукты и мойте его - в соответствии с информацией раздела «Чистка и уход».

Советы по экономии электроэнергии

Не устанавливайте прибор вблизи

источников тепла, таких как кухонная печь, посудомоечная машина или радиатор отопления. Устанавливайте прибор в прохладном, хорошо вентилируемом месте, обеспечив наличие вокруг него вентиляционных зазоров.

Избегайте формирования слишком большой наледи внутри камер, упаковывая все продукты в герметичную упаковку.

Перед тем, как поместить в холодильник теплые продукты, дайте им остыть.

Продукты, которые должны быть заморожены (после того, как остынут), вначале следует поместить в холодильную камеру, а уже потом - в морозильную.

Замороженные продукты следует оттаивать в холодильной камере. Это обеспечит безопасное размораживание и снизит нагрузку на холодильный модуль.

Старайтесь не держать долго дверцу открытой, т.к. при этом в камеру попадает теплый воздух, что повышает потребление электроэнергии.

Следите, чтобы не возникало препятствий закрыванию дверцы.

Рекомендуется периодически чистить морозильник.

Что делать в случае перебоя в подаче электроэнергии

Если во время хранения замороженных продуктов произошел перебой в подаче электроэнергии, держите дверцу закрытой. Если температура в Вашем морозильнике

поднялась, не подвергайте продукты повторному замораживанию без проверки их состояния.

Вам должны помочь следующие рекомендации:

- Мороженое: растаявшее мороженое должно быть выброшено.
- Фрукты и овощи: если они стали мягкими, их следует приготовить и употребить в пищу.
- Хлеб и выпечка: можно повторно заморозить, это безопасно.
- Моллюски: должны быть охлаждены и

немедленно употреблены в пищу.

- Приготовленные блюда: напр., запеканки - следует охладить и употребить в пищу.
- Большие куски мяса: можно повторно заморозить при условии, что внутри они не разморозились.
- Небольшие куски мяса: следует приготовить, после чего повторно заморозить как приготовленные продукты.
- Курица: следует приготовить и повторно заморозить как свежее блюдо.

Чистка и уход

Перед выполнением каких-либо операций по чистке или техническому обслуживанию прибора следует ОТКЛЮЧИТЬ его от ЭЛЕКТРИЧЕСКОЙ сети.

Чистка камер

Помойте внутренние поверхности и принадлежности теплой водой с питьевой содой (5 мл на 0,5 л воды). Сполосните чистой водой и тщательно вытрите.

Не используйте моющие средства, абразивные порошки, чистящие средства с сильным запахом, воск или чистящие средства с отбеливателями или спиртом.

Чистка снаружи

Помойте корпус снаружи теплой водой с мощным средством. НЕ применяйте абразивные чистящие средства. Внутри изделия есть острые края, поэтому будьте осторожны во время чистки. Один-два раза в год щеткой или пылесосом удаляйте пыль сзади прибора, т.к. эта пыль ухудшает его параметры и вызывает повышенное потребление электроэнергии.

Размораживание морозильной камеры

1. Оберните продукты несколькими слоями газетной бумаги или одеялом.
2. Выключите прибор и выньте вилку из розетки.
3. Откройте дверцу морозильника.
4. Подставьте подходящую емкость для сбора воды от оттаившего льда.
5. После размораживания протрите и высушите холодильник изнутри.
6. Включите прибор и положите на место замороженные продукты.

Размораживание можно ускорить, поставив кастрюлю с горячей (не кипящей водой) в морозильник и отделяя наледь подходящим пластмассовым скребком. Если во время размораживания температура замороженных продуктов поднялась, это может сократить срок их хранения.

Перерывы в эксплуатации прибора

При длительном перерыве эксплуатации прибора отключите от него электроэнергию, выньте все продукты и почистите прибор, оставив дверцы открытыми, чтобы предотвратить появление неприятных запахов.

Что делать, если...

ПЕРЕД тем, как обращаться в сервисный центр, проверьте следующее:

Проявление неисправности	Устранение
На прибор не подается электроэнергия.	Проверьте, есть ли в розетке напряжение.
	Проверьте, подается ли электроэнергия на прибор, включив лампочку освещения камеры.
	Проверьте, не перегорел ли сетевой предохранитель.
Температура в морозильнике слишком высокая.	Проверьте, установлен ли термостат в положение, соответствующее температуре в помещении от 16°C до 32°C.
	При необходимости переставьте прибор.
	Была ли только что открыта дверца?
	Если это так, оставьте ее на несколько минут открытой, чтобы уравнять давление.
	Постоянно работает компрессор.
Нарос слишком толстый слой льда.	Обеспечьте, чтобы дверца не оставалась открытой.
	Проверьте, что дверце ничего не мешает закрываться как следует.
	Проверьте, хорошо ли прилегает дверное уплотнение и чисто ли оно?
	Регулярно ли Вы размораживаете холодильник?
Шум	См. раздел «Нормальные звуки во время работы». Если после вышеописанных проверок проблема не устранена, обращайтесь в сервисный центр. Клиенты, приборы которых находятся под гарантийным обслуживанием, должны обеспечить выполнение всех вышеперечисленных проверок, т.к. инженер может потребовать оплатить вызов, если причиной проблемы не являлась механическая или электрическая неисправность. Имейте в виду, что для гарантийного вызова потребуются предъявить доказательство покупки прибора.
	Проверьте, что термостат установлен в положение, соответствующее окружающим условиям.
	Проверьте, что окружающая температура в допустимых пределах.
	Постоянно работает компрессор.
	Отрегулируйте термостат на фактическую температуру в помещении.

Инструкции по установке

Опасно изменять технические характеристики изделия или каким-либо образом модифицировать его.

Требования к установке

С целью обеспечения нормальных рабочих условий этот прибор не должен устанавливаться в местах, в которых температура падает ниже °С или поднимается выше 32 °С.

Не устанавливайте прибор в следующих местах: в не отапливаемой кухне, вне помещения, в теплице, в гараже.

Для обеспечения корректной работы этот прибор должен устанавливаться:

- В сухом помещении.
- Не под прямыми солнечными лучами.
- Устанавливайте его вдали от источников высокой температуры, например, не рядом с кухонной печью или прочими источниками тепла.

Ваш прибор, после того, как в него помещены продукты питания, станет тяжелым, поэтому стоять он должен на прочном и твердом полу.

Требования по вентиляции

сторожно подвиньте холодильник на место установки так, чтобы задняя

вентиляционная решетка верхней панели коснулась стены.

Над прибором должно быть свободное пространство не менее 50 мм (2 дюйма).

Если такое пространство над прибором обеспечить не получается, тогда с обеих его сторон должны быть зазоры по 25 мм.

Убедитесь, что прибор не стоит на электрическом шнуре.

Нагревающиеся детали не должны быть доступными. Где только возможно, задняя сторона прибора должна быть близко к стене, но на определенном расстоянии от нее, требуемом для вентиляции.

Выравнивание по высоте: Прибор должен стоять горизонтально.

Качание: обеспечьте, чтобы прибор стоял прямо с помощью регулируемых ножек.

После регулировки эти регулируемые ножки должны твердо стоять на полу.

Отрегулируйте положение, вывинчивая соответствующую переднюю ножку (пальцами или подходящим гаечным ключом.).

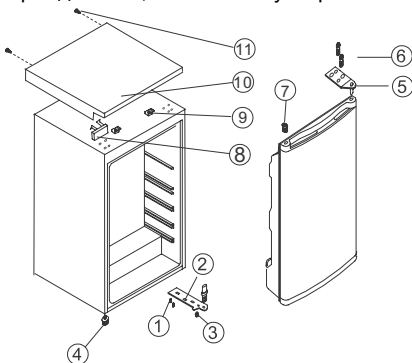
Данный прибор отличается большим весом. Будьте осторожны при его перемещении.

Перевешивание дверцы

Можно изменить сторону, в которую открывается дверца, с правой стороны (заводская установка) на левую, если этого требует место установки холодильника

Внимание!

При смене стороны открытия дверцы прибор должен быть отключен от сети. Прежде всего, выньте вилку из розетки.



- 1 Винт
- 2 Нижняя петля
- 3 верхняя петля
- 4 Регулируемая нижняя ось
- 5 Регулируемая верхняя ось
- 6 Винт
- 7 Заглушка
- 8 Декоративная накладка
- 9 Блок верхней крышки
- 10 Верхняя крышка
- 11 Шуруп

1. Вывинтите шурупы (11).
2. Держа дверцу открытой, поднимите одну сторону верхней крышки, сдвиньте ее (10) вперед и снимите с блока (9) верхней крышки, а затем задвиньте нижний блок (8).
3. Вывинтите два винта (6), крепящие

верхнюю петлю (5) к верху правой стороны корпуса.

4. Осторожно поднимите дверцу и положите на что-нибудь мягкое, чтобы не поцарапать.
5. Выньте заглушку (7) и вставьте в незакрытое отверстие на правой стороне прибора. Убедитесь, что заглушка плотно вошла в отверстие.
6. Вывинтите два винта (6), крепящие нижнюю петлю (2) на правой стороне прибора.
7. Снимите резьбовую регулировочную переднюю ножку (4) и переставьте на правую сторону, как показано на рисунке внизу.
8. Установите дверцу на ее новое место, убедившись, что штырь вошел во втулку (отверстие) в нижней части рамы.
9. Закрепите верхнюю петлю (5), ранее вынутую во время выполнения пункта 3, на левой стороне прибора. Убедитесь, что штырь вошел во втулку (отверстие) в верхней части рамы.
10. Завинтите (не затягивайте) нижнюю левую петлю (2); болты затяните только тогда, когда дверца будет закрыта и выровнена.
11. Вставьте заглушку (7) в открытые отверстия (с правой стороны).
12. Прикрепите декоративную накладку (8) на правую сторону верхней крышки прибора (10).
13. Держа дверцу открытой, поднимите одну сторону верхней крышки, сдвиньте (10) назад, чтобы временно зафиксировать блок (9).
14. После того, как верхняя крышка будет собрана, закройте дверцу и прикрепите верхнюю крышку (10) винтом (11).

Inhoudsopgave

Belangrijke veiligheidsinstructies	69	Adviezen	73
Installatie	69	Normale bedrijfsgeluiden	73
Veiligheid kinderen	70	Het bewaren van voedsel	73
Tijdens het gebruik	70	Tips voor energiebesparing	73
Reiniging en onderhoud	70	In geval van een stroomstoring	73
Onderhoud	70	Onderhoud en reiniging	74
Beschrijving van het apparaat	71	De binnenkant reinigen	74
Ручка управления	71	De buitenkant reinigen	74
Het apparaat gebruiken	71	De vriezer ontdooien	74
Voor het gebruik	71	Als het apparaat niet in gebruik is	74
Het apparaat inschakelen	71	Wat te doen in geval van storing	75
Thermostaat	71	Installatie-instructies	76
De vriesruimte	71	Installatievereisten	76
Vers voedsel invriezen	72	Ventilatievereisten	76
Het bewaren van ingevroren voedsel	72	Deur omkeren	76
Tips	72	Waarschuwing!	76

Belangrijke veiligheidsinstructies

Deze waarschuwingen zijn opgesteld voor uw veiligheid. Zorg dat u ze volledig begrijpt voordat u het apparaat installeert of gebruikt. Uw veiligheid is uiterst belangrijk. Als u niet zeker weet wat deze waarschuwingen betekenen, neemt u contact op met de serviceafdeling voor hulp.

Installatie

Dit apparaat is zwaar. Wees voorzichtig als u het apparaat verplaatst. Het is gevaarlijk om de specificaties te wijzigen of om te proberen op enigerlei wijze veranderingen aan te brengen aan dit apparaat. Zorg ervoor dat het apparaat niet op het netsnoer staat. Als het netsnoer is beschadigd, moet het worden vervangen met een origineel netsnoer, geleverd door de klantenservice onder nummer 1800. Meer informatie vindt u in het hoofdstuk 'Garantie' van deze handleiding. Eventuele voor de

installatie van het apparaat noodzakelijke elektrische werkzaamheden, moeten worden uitgevoerd door een gekwalificeerde elektricien. Onderdelen die warm kunnen worden, mogen niet worden blootgesteld. Indien mogelijk moet de achterkant van het apparaat zich dicht bij een muur bevinden, met inachtneming van de vereiste afstand voor ventilatie zoals aangegeven in de installatie-instructies. Na de installatie moet het apparaat 2 uur acclimatiseren voordat het wordt ingeschakeld. Op deze manier kan de koelvloeistof zich over de leidingen verdelen.

WAARSCHUWING - Houd de ventilatieopeningen altijd vrij van obstructies; dit geldt zowel voor losstaande als ingebouwde modellen.

WAARSCHUWING - Gebruik geen mechanische of kunstmatige middelen om het ontdooiproces te versnellen, behalve die middelen die door de fabrikant zijn aanbevolen.

WAARSCHUWING - Let op dat u het koelcircuit niet beschadigt.

WAARSCHUWING - Als de voedingskabel beschadigd is, moet de fabrikant of diens technische dienst of een gekwalificeerd persoon deze vervangen om gevaarlijke situaties te voorkomen.

WAARSCHUWING - Gebruik geen elektrische apparaten in de koelkast, tenzij deze door de fabrikant worden aanbevolen.

WAARSCHUWING - Wees alert geen brand te veroorzaken bij het onderhoud aan de koelkast, aangezien de koelmiddelen brandbaar zijn. Gebruikte en oude apparaten mogen alleen door professionele instanties worden gerecycled.

WAARSCHUWING - Gooi gebruikte en oude koelkasten niet willekeurig weg om milieuvervuiling te voorkomen. Bedankt voor uw medewerking.

Veiligheid kinderen

Laat kinderen niet aan de bedieningsregeling zitten of met het product spelen.

Tijdens het gebruik

Dit apparaat is ontworpen voor het bewaren van levensmiddelen en is alleen bedoeld voor huishoudelijk gebruik. Diepgevroren voedsel mag niet opnieuw worden ingevroren als het eenmaal ontdooid is. Zet geen koolzuurhoudende vloeistoffen of mousserende dranken in het vriesvak. IJslollies kunnen vrieswonden veroorzaken als ze rechtstreeks vanuit het apparaat geconsumeerd worden. Haal geen artikelen uit het vriesvak als uw handen vochtig/nat zijn, dit kan uw huid beschadigen of

vrieswonden veroorzaken. De aanbevolen opslagtijden van de fabrikant moeten aangehouden worden. Raadpleeg de betreffende aanwijzingen.

Reiniging en onderhoud

Voordat u welke onderhoudswerkzaamheden dan ook gaat uitvoeren moet u controleren of het apparaat is uitgeschakeld en of de stekker uit het stopcontact is gehaald. Gebruik geen scherpe instrumenten om de rijp of het ijs af te krabben. (Zie de ontdooi-instructies).

Onderhoud

Dit product mag alleen worden onderhouden door een daartoe bevoegde servicemonteur en er dient alleen gebruik te worden gemaakt van originele reserveonderdelen. Probeer in geen geval zelf de machine te repareren. Reparaties die door niet-deskundige personen uitgevoerd worden, kunnen tot schade of letsel leiden. Neem contact op met onze serviceafdeling.

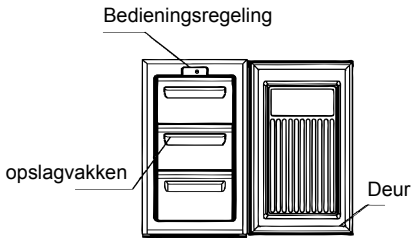


Lees deze handleiding zorgvuldig door alvorens het apparaat te gebruiken en bewaar deze instructies voor toekomstige raadpleging.

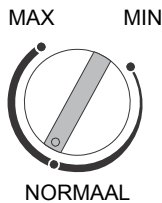
BELANGRIJK: CONTROLEER HET APPARAAT OP SCHADE OF KRASSEN, voordat u dit installeert. Als u vindt dat de koelkast is beschadigd of gekrast, moet u dit binnen 7 dagen melden om in aanmerking te komen voor een claim voor het beschadigde artikel onder de garantie van de fabrikant.

Uw statutaire rechten blijven onaangetast.

Beschrijving van het apparaat



Ручка управления



Het apparaat gebruiken

Dit apparaat is ontworpen voor het bewaren van levensmiddelen en is alleen bedoeld voor huishoudelijk gebruik.

Dit apparaat is ontworpen te werken in omgevingstemperaturen (omringende luchttemperatuur) van tussen 16°C en 38°C. Als deze temperaturen naar boven

of naar onder worden overschreden, kan het apparaat niet juist gaan werken. Mocht de omgevingstemperatuur gedurende lange perioden worden overschreden, zal de temperatuur in de vriesruimte boven de -18°C uitkomen en kan voedsel eerder bederven.

Voor het gebruik

Verwijder alle bevestigingsmiddelen. Reinig de binnenkant met warm water en zuiveringszout of soda (5 ml op 0,5 liter water). Gebruik geen zeep of afwasmiddel omdat de geur daarvan kan blijven hangen. Maak het apparaat volledig droog.

Het apparaat inschakelen

1. Laat het apparaat na installatie 2 uur acclimatiseren.
2. Steek de stekker in het stopcontact.
3. Draai de thermostaat naar de gewenste instelling. Een gemiddelde instelling is over het algemeen het meest geschikt (zie thermostaat).
4. Laat de vriezer ongeveer 4 uur op de juiste temperatuur komen voordat u voedsel erin legt.

Thermostaat

De thermostaat die zich aan de binnenkant van de koelruimte bevindt, regelt de temperatuur van de vriesruimte.

- Stand "Min" - koud.
- Stand "Normaal" - kouder. Normaliter stelt u in op deze stand.
- Stand "Max" - koudst.

De temperatuur kan beïnvloed worden door:

- de kamertemperatuur
- hoe vaak de deur geopend wordt
- hoeveel voedsel wordt geplaatst
- de plaats van het apparaat.

Bij het vaststellen van de juiste temperatuurinstelling moet er rekening gehouden worden met al deze factoren en is enig uitproberen noodzakelijk. Laat kinderen niet aan de bedieningsregeling zitten of met het product spelen.

De vriesruimte

Het symbol betekent dat uw vriezer ingevroren voedsel kan opslaan op een temperatuur van -18°C (-0.4 ° F) of kouder, zodat u ingevroren voedsel

langer kunt bewaren en vers voedsel kunt invriezen. De temperatuur in de vriesruimte wordt geregeld door de thermostaat op het bedieningspaneel. Vanwege de verschillende installaties, gebruikswijzen en weersomstandigheden, kunnen afstellingen aan de temperatuur nodig zijn. Deze kunnen het beste worden afgelezen op de thermometer die in het ingevroren voedsel is verborgen. Het aflezen moet snel gebeuren aangezien de thermometertemperatuur na verwijdering snel zal stijgen.

Vers voedsel invriezen

Plaats de verse producten op het bovenste vriezerplateau. Ander ingevroren voedsel moet misschien verplaatst worden om dit te doen. Tijdens het invriesproces moet de temperatuur van vers voedsel snel verlagen, zodat ijskristallen zo klein mogelijk worden gehouden om schade aan de voedselstructuur te voorkomen. Als het invriezen langzaam plaatsvindt, kunnen er grote ijskristallen ontstaan, die invloed hebben op de voedselkwaliteit zodra voedsel wordt ontdooid.

Het bewaren van ingevroren voedsel

Het apparaat heeft het volgende netto opslagvolume: 68 liter. Dit is een standaardmeting en de werkelijke capaciteit hangt af van de dichtheid en de afmetingen van het voedsel en de verpakkingen.

Voorverpakte, in de winkel verkrijgbare, ingevroren producten moeten bewaard worden volgens de instructies van de fabrikant in een 4-sterrenvriesvak en moeten direct na aankopen in de vriezer geplaatst worden. Uw vriezer biedt de mogelijkheid voor langetermijnopslag, wat normaliter tot 3 maanden betekent, maar de tijdsduur kan variëren. Het is daarom belangrijk om de aanbevolen opslagduur op de verpakking van in de winkel verkrijgbare producten op te volgen. Leg geen afgesloten flessen of koolzuurhoudende of mousserende dranken in de vriezer, deze veroorzaken druk op de fles die daardoor kan ontploffen, dit kan schade toebrengen aan de vriezer. Ijsblokjes en ijslollies mogen niet rechtstreeks uit het vriesvak geconsumeerd worden, aangezien dit aan de huid kan vastvriezen. U dient zich te houden aan de aanbevelingen wat betreft opslagtijden van de fabrikant.

Tips

Geopende verpakkingen moeten opnieuw verpakt worden in luchtdichte materialen om oppervlakteverdamping te voorkomen, die uitdroging of 'vriesbranden' veroorzaakt. Ingevroren voedsel dat per ongeluk is ontdooid moet of onmiddellijk weer worden ingevroren of worden weggegooid. Als het voedsel echter ongekookt is en de datum op de verpakking niet werd gecontroleerd, is dit niet schadelijk, maar smaak en textuur beginnen te veranderen.

Adviezen

Normale bedrijfsgeluiden

U kunt een zacht gegorgel of borrelende geluiden horen wanneer het koelmiddel door de buizen aan de achterkant van het apparaat wordt gepompt naar de koelplaat/verdamper of naar de vastgemaakte vriesplateaus. Als de compressor ingeschakeld is en het koelmiddel rondgepompt wordt, kunt u gezoem of een pulserend geluid horen van de compressor. Een thermostaat regelt de compressor en u kunt een vage klik horen als de thermostaat in- of uitschakelt.

Het bewaren van voedsel

Alle diepvriesproducten die u koopt moeten zo snel mogelijk in het vriesvak worden gelegd. Houd de tijd tussen aankoop van gekoelde producten en het bewaren in de koelkast zo kort mogelijk.

Plaats niet te veel voedsel tegelijk in de koelkast; laat lucht rond elk artikel circuleren. Laat voedsel niet onbedekt in de koelkast staan. Zorg ervoor dat voedsel dat in de vriezer wordt geplaatst, gedateerd en gelabeld is en op datum gebruikt wordt om te zorgen dat het voedsel op z'n best wordt geconsumeerd. Verwijder voedsel dat niet meer goed is uit de koelkast en maak schoon volgens Onderhoud en reiniging.

Tips voor energiebesparing

Plaats het apparaat niet dicht bij warmtebronnen, zoals een kooktoestel, afwasmachine of radiator. Plaats het apparaat in een goedgeventileerde ruimte en zorg dat de luchtopeningen niet bedekt zijn. Vermijd onnodige ijsvorming in de ruimte door alle voedselverpakkingen zo luchtdicht mogelijk te maken. Laat warm voedsel eerst afkoelen voordat u het in de vriezer plaatst.

Voedsel dat ingevroren moet worden (als dit is afgekoeld) moet in de koelkast geplaatst worden, voordat dit naar de vriezer verplaatst wordt. Ontdooi ingevroren voedsel in de koelkast. Hierdoor ontdooit u het voedsel op een veilige manier en vermindert u het werk van de koelkasteenheid.

Probeer te voorkomen dat u de deur lange tijd open houdt, aangezien warme lucht in de koelkast komt en energieverbruik veroorzaakt.

Zorg dat de deur van de koelkast goed gesloten kan worden.

Wij raden u aan de vriezer regelmatig schoon te maken.

In geval van een stroomstoring

EAls er een stroomonderbreking is met voedsel in de vriezer, houd dan de deur gesloten. Als de temperatuur van uw vriezer is gestegen, vriest u het voedsel weer in nadat u heeft gecontroleerd of het nog goed is.

De volgende aanbevelingen kunnen helpen:

- Ijs: zodra ontdooid kunt u dit weggoaien.
- Fruit en groente: als dit zacht is moet het worden gekookt en gebruikt.
- Brood en gebak: kan zonder gevaar weer worden ingevroren.
- Schelpdieren: moet gekoeld worden en zo snel mogelijk gebruikt.
- Gerechten die al bereid zijn: bijv. casseroles, moeten gekoeld worden en gebruikt.
- Grote stukken vlees: kunnen weer ingevroren worden op voorwaarde dat er nog ijskristallen in het vlees aanwezig zijn.
- Kleine stukken vlees: moeten bereid worden en opnieuw ingevroren als bereide maaltijd.
- Kip: moet bereid worden en als vers voedsel weer ingevroren worden.

Onderhoud en reiniging

Voordat u reinigings- of onderhoudswerkzaamheden verricht, moet u het apparaat LOSKOPPELEN van de NETvoeding door de stekker uit het stopcontact te trekken.

De binnenkant reinigen

Reinig de binnenkant en de accessoires met warm water en zuiveringszout of soda (5 ml op 0,5 liter water). Spoel af en maak grondig droog. Gebruik geen schoonmaakmiddelen, schuurpoeders, sterk geparfumeerde reinigingsproducten, boenwas of reinigingsproducten die bleekmiddel of alcohol bevatten.

De buitenkant reinigen

Maak de buitenkant schoon met een warm sopje. Gebruik GEEN schuurmiddelen. Er zitten scherpe hoeken op de onderkant van het apparaat, wees dus voorzichtig bij het schoonmaken. Een of twee keer per jaar moet de compressor op de achterkant van het apparaat stofvrij gemaakt worden, met een borstel of een stofzuiger, ophoping van stof is van invloed op de prestatie van het apparaat en leidt tot bovenmatig energieverbruik.

De vriezer ontdooien

1. Wikkel al het ingevroren voedsel in een paar lagen kranten of handdoeken.
2. Schakel het apparaat uit en haal de stekker uit het stopcontact.
3. Open de vriezerdeur.
4. Plaats een geschikte opvangbak onder de deur om het dooiwater op te vangen.
5. Maak de binnenkant na het ontdooien goed schoon en droog.
6. Schakel het apparaat weer in en leg de ingevroren levensmiddelen terug.

Het ontdooien kan versneld worden door kommen met heet water (niet kokend) in de vriezer te zetten en losrakend ijs met een geschikte kunststof schraper te verwijderen. Een temperatuurstijging tijdens het ontdooien van de ingevroren levensmiddelen, kan de veilige bewaartijd verkorten.

Als het apparaat niet in gebruik is

Als het apparaat voor langere tijd niet gebruikt wordt, haal de stekker dan uit het stopcontact, haal alle levensmiddelen uit het apparaat en laat de deur op een kier staan om nare luchtjes te voorkomen.

Wat te doen in geval van storing

VOORDAT u contact opneemt met de lokale klantenservice, controleert u de volgende punten:

Symptoom	Oplossing
Het apparaat krijgt geen stroom.	Controleer of er spanning op de wandcontactdoos staat.
	Controleer of er geen stroomstoring is door een lamp aan te doen.
	Controleer of de zekering niet is gesprongen.
De temperatuur in het vriesvak is te hoog.	Controleer of de thermostaat is gezet op binnen het juiste temperatuurbereik van 16°C tot 32°C.
	Verplaats het apparaat indien nodig.
	Heeft de deur te lang opengestaan?
	Zo ja, laat het apparaat een paar minuten dicht zodat de luchtdruk zich kan verdelen.
	De compressor werkt continu.
	De oorzaak kan liggen in de plaatsing van grote hoeveelheden voedsel en/of het vaak openen/sluiten van de deur.
Er is te veel rijp en ijs.	Zorg dat de deur niet open staat.
	Controleer of niets het sluiten van de deur in de weg zit.
	Is de deurpakking onbeschadigd en schoon?
	Heeft u het aanbevolen periodieke ontdooiproces uitgevoerd?
Lawaai	Zie normale bedrijfsgeluiden. Als het apparaat nog steeds niet naar behoren werkt na uitvoeren van de bovenstaande controles, neem dan contact op met de dichtstbijzijnde klantenservice. Klanten met een garantie moeten ervoor zorgen dat de bovenstaande controles zijn uitgevoerd. De monteur zal kosten in rekening brengen als de storing niet mechanisch of elektrisch is. We vragen u een aankoopbewijs te leveren als u een beroep doet op de in de garantie opgenomen services.
	Controleer of de thermostaat is ingeschakeld op de juiste instelling die bij de omgevingstemperatuur hoort.
	Controleer of de omgevingstemperatuur binnen de grenzen ligt.
	De compressor werkt continu.
	Pas de thermostaat aan naar de juiste temperatuur.

Installatie-instructies

Het is gevaarlijk om de specificaties te wijzigen of om te proberen op enigerlei wijze veranderingen aan te brengen aan dit apparaat.

Installatievereisten

Om de juiste werking te garanderen mag dit apparaat niet geïnstalleerd worden op plaatsen waar de temperatuur onder de 16 °C of boven de 32 °C uitkomt.

Vermijd het volgende: onverwarmde keuken, buitenhuis, opslagruimte, garage.

Voor de juiste werking moet dit apparaat geïnstalleerd worden:

- in een droge ruimte.
- niet in direct zonlicht.
- weg van extreme temperaturen (niet naast een kooktoestel of andere warmtebronnen).

Uw apparaat wordt zeer zwaar als het levensmiddelen bevat en moet daarom op een stevige vloer staan.

Ventilatievereisten

Duw het apparaat voorzichtig op zijn plek

totdat het bovenpaneel van het rooster van de achterventilatie tegen de muur aan komt. Als het op zijn plek staat moet er 50 mm (2") vrije ruimte zijn boven het apparaat.

Als de ruimte boven het apparaat niet beschikbaar is, moet een speling van 25 mm aan beide kanten worden gehandhaafd.

Zorg ervoor dat het apparaat niet op het netsnoer staat.

Onderdelen die warm worden, mogen niet blootliggen. De achterkant van het apparaat dient zo mogelijk tegen een muur geplaatst te worden met de vereiste ruimte voor ventilatie.

Waterpas zetten: Het apparaat dient waterpas te staan.

Oneffenheden: Zorg ervoor dat het apparaat rechtop staat en dat beide stelvoetjes stevig in contact staan met de vloer, zodat de kast waterpas staat.

Stel af door het juiste stelvoetje aan de voorkant in of uit te draaien (gebruik uw hand of geschikt gereedschap).

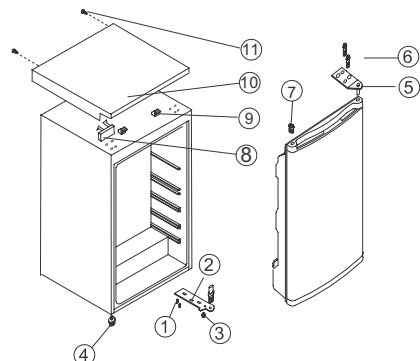
Dit apparaat is zwaar. Wees voorzichtig als u het apparaat verplaatst.

Deur omkeren

De deurdraairichting kan van links (fabrieksinstelling) naar rechts worden omgezet, als de installatieplaats dit vereist.

Waarschuwing!

Bij het omzetten van de deurdraairichting mag het apparaat niet aan de elektriciteit zijn aangesloten. Trek van tevoren de stekker uit het stopcontact.



- 1 Schroef
- 2 Onderste scharnier
- 3 Bovenste scharnier
- 4 Afstelbaar laag voetje
- 5 Afstelbaar hoog voetje
- 6 Schroefbout
- 7 Plug
- 8 Decoratieblok
- 9 Het blok van de bovenste afdekking
- 10 Bovenste afdekplaat
- 11 Schroefnagel

1. Verwijder de schroefnagels (11).
2. Houd de deur geopend, til het uiteinde van de bovenste afdekking op en duw het (10) naar voren en verwijder het van het blok (9) op de bovenste afdekking, en verplaats vervolgens het onderblok (8).
3. Verwijder de twee schroeven (6) die het bovenste scharnier (5) aan de rechterkant van het keukenkastje bevestigen.
4. Til de deur voorzichtig eruit en plaats hem op een zachte ondergrond om krassen te voorkomen.
5. Verwijder de plug (7) en verplaats deze naar de onbedekte opening aan de rechterkant van de eenheid. Druk de plug stevig in de opening.
6. Verwijder de twee schroeven (6) die het

onderste scharnier (2) aan de rechterkant van de eenheid bevestigen.

7. Verwijder het voorbeen voor het waterpas maken van het schroeftype (4) en verplaats het naar de rechterkant zoals weergegeven in de afbeelding hiernaast.
8. Zet de deur op de nieuwe plaats en zorg ervoor dat de pen in de bus aan de het onderste framegedeelte (opening) komt.
9. Maak het bovenste scharnier (5) die u eerder in stap 3 verwijderde, weer vast aan de linkerkant van de eenheid. Zorg ervoor dat de pen in de bus aan het bovenste framegedeelte (opening) komt.
10. Draai het onderste scharnier (2) losjes vast en draai de bouten niet vast, totdat de deur is gesloten en waterpas hangt.
11. Plaats de plug (7) op de onbedekte openingen (rechterkant).
12. Bevestig het decoratieblok (8) aan de rechterkant op de bovenste afdekplaat (10).
13. Houd de deur geopend, til het uiteinde van de bovenste afdekking (10) op, trek het naar achteren om het blok (9) vast te maken.
14. Na het bevestigen van de bovenste afdekking, sluit u de deur en bevestigt u de bovenste afdekking (10) met de schroef (11).

Indhold

Vigtige oplysninger om sikkerhed	78	Praktiske oplysninger og råd	81
Installatione	78	Normale driftslyde.....	81
Børns sikkerhed.....	79	Opbevaring af madvarer.....	81
Brug.....	79	Energisparetips.....	81
Rengøring og vedligeholdelse	79	I tilfælde af strømsvigt	81
Service.....	79	Rengøring og vedligeholdelse	82
Beskrivelse af apparatet	79	Indvendig rengøring.....	82
Betjeningsenhed.....	79	Udvendig rengøring	82
Brug af apparatet.....	80	Afrimning af fryseren	82
Inden ibrugtagning.....	80	Når apparatet ikke er i brug.....	82
Starte apparate.....	80	Hvis der opstår fejl.....	83
Termostatknop	80	Installationsvejledning	84
Fryseafdelingen.....	80	Krav til installation.....	84
Indfrysning af ferskvarer	80	Krav til lufttilførsel.....	84
Opbevaring af frosne madvarer.....	80	Vending af dør	84
Råd.....	81	Advarsel!.....	84

Vigtige oplysninger om sikkerhed

Disse advarsler gives af hensyn til sikkerheden. Det er vigtigt, at du helt har forstået dem, før du installerer eller bruger dette apparat. Din egen sikkerhed går frem for alt. Kontakt kundeservice og spørg dem til råds, hvis du er usikker på noget, der står i brugsanvisningen.

Installatione

Apparatet er tungt. Der skal udvises stor forsigtighed ved flytning af apparatet. Det er farligt at ændre apparatets specifikationer eller forsøge at ombygge det på nogen måde. Pas på, at apparatet ikke står på netledningen. Hvis netledningen er defekt, skal den udskiftes med en original netledning. Den kan bestilles hos servicecenteret, på det 1800-nummer, der står i brugsanvisningens garantiafsnit. Eventuelt elarbejde skal udføres af en autoriseret installatør eller en anden

fagkyndig person. Dele, der bliver varme, må ikke ligge frit. Apparatet skal så vidt muligt stå med bagsiden op ad en væg, men med den ventilationsafstand, der fremgår af installationsvejledningen. Efter installationen skal apparatet stå i 2 timer, før du tænder for det, så kølemidlet kan falde til ro.

ADVARSEL - Sørg for, at der er frit gennemtræk gennem udluftninger, både i apparatets kabinet og i et evt. indbygningselement.

ADVARSEL - Brug ikke mekaniske redskaber eller andre kunstige hjælpemidler til at fremskynde optøningen, medmindre de er anbefalet af producenten.

ADVARSEL - Kølekredsløbet må ikke beskadiges.

ADVARSEL - Hvis netkablet beskadiges, skal det udskiftes af producenten, dennes serviceleverandør eller en montør med

tilsvarende kvalifikationer for at forebygge, at nogen udsættes for fare.

ADVARSEL - Brug ikke el-apparater i apparatets rum til madvarer, med mindre de er af en type, som producenten anbefaler.

ADVARSEL - Pas på ikke at starte en brand, når køleskabet vedligeholdes. Kølemedlet er brandfarligt. Gamle, kasserede køleskabe bør genanvendes eller bortskaffes af autoriserede virksomheder.

ADVARSEL - Bortskaf ikke gamle, kasserede køleskabe tankeløst. De kan forurene miljøet. Tak for din hjælp.

Børns sikkerhed

Lad ikke børn pille ved knapperne eller lege med apparatet.

Brug

Apparatet er kun beregnet til husholdningsbrug, og kun til opbevaring af madvarer. Dybfrostvarer må ikke nedfryses igen, når de har været optøet. Sæt ikke drikkevarer med kulsyre ('brus') i fryseren. Ispinde kan give forfrysninger, hvis de spises lige fra fryseren. Tag ikke ting ud af fryseren med fugtige eller våde hænder. Det kan give overfladiske sår eller forfrysninger. Følg producentens angivelser vedr. anbefalede opbevaringstider. Se de relevante vejledninger.

Rengøring og vedligeholdelse

Sluk for apparatet, og tag stikket ud, før du udfører nogen form for rengøring eller vedligeholdelse. Brug ikke skarpe genstande til at skrabe is eller rim af. (Se vejledning vedr. afrimning).

Service

Apparatet skal serviceres af en autoriseret servicetekniker, og der må kun bruges originale reservedele. Forsøg aldrig selv på at reparere apparatet. Reparationer udført af ukyndige personer kan medføre alvorlig fejlfunktion og ulykker. Kontakt det lokale servicecenter. Obrat'te se na místní servisní středisko.

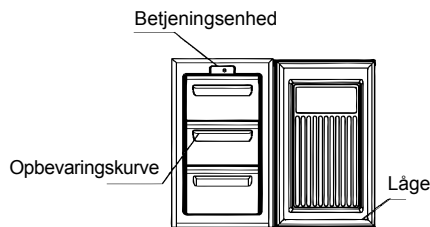


Læs brugsanvisningen grundigt igennem, før du bruger apparatet, og gem den til senere brug.

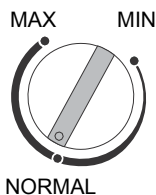
VIGTIGT: EFTERSE KØLESKABET FOR EVT. SKADER ELLER SKRAMMER, før du installerer det. Hvis du konstaterer, at køleskabet er defekt eller har skrammer, skal du meddele det inden 7 dage, hvis du vil reklamere over skrammer i henhold til producentens garanti.

Dette påvirker dog ikke dine rettigheder ifølge gældende lov.

Beskrivelse af apparatet



Betjeningsenhed



Brug af apparatet

Apparatet er kun beregnet til husholdningsbrug, og kun til opbevaring af madvarer. Apparatet er beregnet på at arbejde ved omgivelsestemperaturer (dvs. temperaturen i lokalet) mellem 16°C og 38°C. Hvis disse temperaturer overskrides, dvs. at omgivelserne er koldere eller varmere, virker apparatet ikke, som det skal. Hvis omgivelsernes temperatur overskrides i længere tid, kommer temperaturen i fryseafdelingen op over -18°C, så madvarerne kan blive fordærvet.

Inden ibrugtagning

Fjern al transporttæpe. Vask apparatet

indvendig med lunkent vand tilsat lidt soda (5 ml til 0,5 liter vand). Brug ikke sæbe eller opvaskemiddel, da apparatet kan optage lugten. Tør apparatet grundigt af.

Starte apparatet

1. Lad apparatet stå i 2 timer efter installationen.
2. Sæt stikket i kontakten, og tænd på kontakten.
3. Drej termostatknappen til den ønskede indstilling. Normalt er en mellemstilling passende ved normal drift (se Termostatknop).
4. Lad apparatet stå i ca. 4 timer, til det er nede på den rette temperatur, før du lægger mad i.

Termostatknop

Termostatknappen på betjeningspanelet styrer temperaturen i fryseafdelingen.

- Stilling "Min" -Kold.
- Stilling "Normal" -Koldere, normal indstilling.
- Stilling "Max" -Koldest.

Temperaturen påvirkes af:

- rumtemperaturen
- hvor tit døren åbnes
- mængden af mad
- apparatets placering

Alle disse forhold skal tages i betragtning, når du skal finde den rigtige temperaturindstilling, og det kan være nødvendigt at prøve sig frem. Lad ikke børn pille ved betjeningsknapperne eller lege med apparatet.

Fryseafdelingen

Symbol  betyder, at madvarer i fryseren opbevares ved -18°C (-0,4 °F) eller koldere. Den kan altså bruges til langtidsopbevaring af dybfrost og til nedfrysning af friske madvarer. Temperaturen i fryseren styres automatisk af termostaten, der sidder på betjeningspanelet. På grund af forskelle i installation, anvendelsesmåder og vejforhold kan det være nødvendigt at

ændre temperaturindstillingerne.

Det er lettest at måle temperaturen ved at sætte et termometer ind mellem dybfrostvarerne og aflæse det. Termometret skal aflæses hurtigt, da temperaturen straks begynder at stige, når termometret er taget ud.

Indfrysning af ferskvarer

Læg de madvarer, der skal fryses, på fryserens øverste hylde. Det kan være nødvendigt at flytte lidt rundt på fryserens indhold. Under nedfrysningen skal temperaturen i friske madvarer helst falde hurtigt, så der dannes så små iskrystaller som muligt. Ellers kan det gå ud over madvarernes konsistens. Hvis frysningen sker langsomt, dannes der store iskrystaller, og de påvirker madens kvalitet efter optøningen.

Opbevaring af frosne madvarer

Apparatet har følgende nettorumfang: 68 liter. Det er et standardmål, og det faktiske rumfang afhænger af, hvor tæt madvarerne står, og af pakkernes størrelse. Færdigpakkede dybfrostvarer skal opbevares som angivet på

pakken (producentens angivelser for 4-stjernet frostrum), og de skal lægges i fryseren hurtigst muligt efter købet. Fryseren kan bruges til langtidsopbevaring, hvilket generelt vil sige op til 3 måneder. Men opbevaringstiden kan svinge, og det er vigtigt at følge angivelserne for holdbarhed på pakker med dybfrostvarer. Sæt ikke forseglede beholdere eller drikkevarer med kulsyre ("brus") i fryseren. Der opstår overtryk i beholderen, så den kan eksplodere og beskadige fryseren. Isterninger og ispinde bør ikke spises lige fra fryseren. Ellers kan den lave temperatur give overfladiske sår eller forfrysninger. Følg

producentens angivelser vedr. anbefalede opbevaringstider.

Råd

Når pakker med dybfrost er åbnet, skal de indpakkes lufttæt for at hindre fordampning fra overfladen, der giver udtørring eller "forfrysninger". Hvis dybfrostvarer optøs ved et uheld, skal de enten bruges straks eller smides ud. Hvis dybfrosne madvarer optøs ved et uheld, skal de bruges straks eller tilberedes og derefter nedfryses igen (når de er kølet af).

Praktiske oplysninger og råd

Normale driftslyde

Undertiden kan man høre en svag gurglen eller boblen, når kølemidlet pumpes gennem spiralerne eller rørene på bagsiden, hen til kølepladen/fordamperen eller til de faste frysehylde. Når kompressoren kører, pumpes kølemidlet rundt, og der kommer en snurrende eller pulserende lyd fra kompressoren. En termostat styrer kompressoren, og termostaten slår den til og fra.

Opbevaring af madvarer

Læg dybfrostvarer i fryseren, så snart du kommer hjem. Sørg for, at der går kortest mulig tid fra du har købt madvarer fra køledisk, og til du har lagt dem i køleskabet. Sæt ikke madvarerne for tæt; luften skal så vidt muligt kunne cirkulere rundt om hver ting. Opbevar ikke madvarer utildækket. Sørg for at mærke madvarerne med dato og indhold, før du lægger dem i fryseren. Så kan du bruge dem i datoorden, mens de er bedst. Fjern mistænkelige madvarer fra køleskabet, og gør det rent. Se Rengøring og vedligeholdelse.

Energispartetips

Installér ikke apparatet tæt på varmekilder, f.eks. komfur, opvaskemaskine eller radiator. Placér apparatet i et køligt, velventileret rum, og sørg for, at udluftningerne ikke blokeres. Undgå unødvendig rim i skabet ved at indpakke alle madvarer i lufttæt emballage. Lad altid varme madvarer køle af i stuetemperatur, før du sætter dem i fryseren. Før nedfrysning skal madvarerne sættes i køleskabet (når de er kølet af), før de flyttes til fryseren. Optø dybfrostvarer i køleskabet. Det giver en sikrere optøning og bidrager samtidig til at køle i apparatet. Undgå så vidt muligt at holde døren åben i længere tid. Så kommer der varm luft ind i skabet, og strømforbruget stiger. Sørg for, at der ikke er noget, der hindrer døren i at lukke rigtigt. Det tilrådes jævnlige rengøring af fryseren.

I tilfælde af strømsvigt

Hvis der kommer strømafbrydelse, mens der ligger dybfrost i apparatet, skal døren holdes lukket. Hvis temperaturen i fryseren stiger, må du ikke genindfryse madvarerne uden

først at kontrollere deres tilstand.

Brug følgende tommelfingerregler:

- Is: Skal kasseres efter optøning
- Frugt og grønt: Hvis de er bløde, skal de tilberedes og bruges op.
- Brød og kager: Kan uden risiko genindfryses.
- Skaldyr: Skal afkøles og bruges hurtigt.

- Færdigretter: f.eks. gryderetter, skal afkøles og bruges op.
- Store stykker kød: Kan nedfryses igen, hvis der stadig er iskrystaller i dem.
- Små stege: Skal tilberedes og derefter nedfryses igen som færdigretter.
- Kylling: Skal tilberedes og nedfryses igen som nylavet mad

Rengøring og vedligeholdelse

Apparatet skal KOBLES FRA LYSNETTET, før der må udføres nogen form for rengøring og vedligeholdelse.

Indvendig rengøring

Rengør de indvendige flader og tilbehørsdele med varmt vand tilsat soda (5 ml til 0,5 liter vand). Skyl, og tør grundigt af. Brug ikke sulfosæbe, skurepulver, stærkt parfumerede rengøringsmidler, voksprodukter eller rengøringsmidler, der indeholder klor eller alkohol.

Udvendig rengøring

Vask skabet udvendig med varmt sæbevand. Brug IKKE skurepulver/skuresvampe. Der er skarpe kanter på apparatets underkant, så vær forsigtig, når du gør rent. En til to gange om året skal kompressoren bag på apparatet støves af med en børste eller støvsuger. Støvansamlinger påvirker apparatets ydeevne og øger strømforbruget.

Afrimning af fryseren

1. Pak madvarer ind i flere lag avispapir eller tæpper.
2. Sluk for apparatet på kontakten, og tag stikket ud.
3. Åbn fryserens dør.
4. Sæt en passende beholder under til at opsamle afrimningsvandet.
5. Efter afrimning rengøres fryseren indvendig og tørres af.
6. Tænd for apparatet, og læg evt. madvarer på plads.

Afrimningen går hurtigere, hvis du sætter skåle med varmt (men ikke kogende) vand i fryseren og løsner is og rim med en passende plastikskraber. Hvis dybfrostvarenes temperatur stiger under afrimningen, kan det forkorte deres holdbarhed.

Når apparatet ikke er i brug

Når apparatet ikke skal bruges i længere tid, tages stikket ud af kontakten, al maden tages ud, og apparatet rengøres. Lad døren stå på klem for at forebygge ubehagelig lugt.

Hvis der opstår fejl

Kontrollér følgende, FØR du kontakter det lokale servicecenter:

Fejl	Løsning
Ingen strøm til apparatet	Kontrollér, om der er tændt på stikkontakten.
	Kontrollér, om der er strømafbrydelse ved at tænde for lyset.
	Kontrollér, om sikringen er gået.
Temperaturen i fryseren er for høj.	Kontrollér, om termostatknappen står på de rigtige temperaturgrænser mellem 16 °C og 32 °C.
	Flyt om nødvendigt apparatet.
	Har døren lige været åbnet?
	Hvis ja: Vent nogle minutter, så lufttrykket er blevet udjævnet.
	Kompressoren kører hele tiden.
Der er lagt store mængder mad i skabet for nylig, og/eller døren bliver tit åbnet.	
Der dannes for meget is og rim.	Sørg for, at døren ikke står åben.
	Kontrollér, at der ikke er noget, der hindrer døren i at lukke.
	Er dørens pakning hel og ren?
	Er skabet jævnlig blevet afrimet som anbefalet?
Støj	Se Normale driftslyde. Hvis apparatet ikke virker som det skal, når du har undersøgt ovenstående: Kontakt nærmeste servicecenter. I garantiperioden skal kunden sørge for at udføre ovenstående kontroller, idet et teknikerbesøg koster penge, hvis fejlen ikke skyldes mekanisk eller elektrisk svigt. Bemærk her, at du skal kunne dokumentere købsdatoen ved teknikerbesøg under garantien.
	Kontrollér, at termostatknappen står rigtigt i forhold til omgivelsernes temperatur.
	Kontrollér, at omgivelsernes temperatur ligger inden for grænserne.
	Kompressoren kører hele tiden.
	Sæt termostaten, så den giver den rette temperatur.

Installationsvejledning

Det er farligt at ændre apparatets specifikationer eller forsøge at ombygge det på nogen måde.

Krav til installation

For at sikre korrekt funktion må apparatet ikke placeres i et lokale, hvor temperaturerne kommer under 16°C eller over 32°C.

Undgå følgende placeringer: uopvarmet køkken, udhus, vinterhave, garage.

For at fungere korrekt skal apparatet installeres:

- I en tør atmosfære.
- Fri for direkte sollys.
- Fri for ekstreme temperaturer (ikke ved siden af et komfur eller andre varmekilder).

Apparatet er tungt, når det er fyldt med mad, og derfor skal det stå på et robust, plant gulv.

Krav til lufttilførsel

Skub forsigtigt apparatet på plads, til

udluftningen bagest i toppladen rører væggen. Efter placering skal der være et mellemrum på 50 mm over apparatet.

Hvis der ikke er mellemrum over apparatet, skal der være et mellemrum på 25 mm til begge sider.

Pas på, at apparatet ikke står på netledningen.

Dele, der bliver varme, må ikke ligge frit.

Apparatet skal så vidt muligt stå med bagsiden op ad en væg, men med den nødvendige afstand til ventilation.

Nivellering: Apparatet skal stå i vater.

Stabilisering: Sørg for, at apparatet står lodret, og at begge justeringsfødder hviler helt på gulvet, så skabet står i vater.

Ret skabet op ved at skrue det pågældende justeringsben i forkanten ud (med fingrene eller en passende skrueøgle).

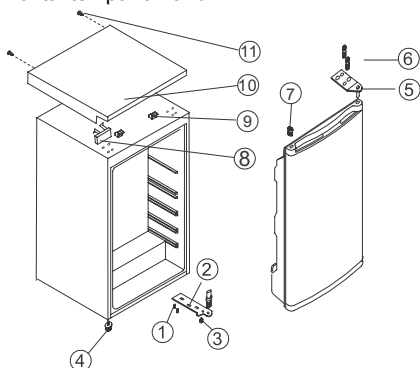
Apparatet er tungt. Der skal udvises stor forsigtighed ved flytning af apparatet.

Vending af dør

Hvis installationsstedet gør det nødvendigt, kan du ændre den side døren åbner, fra venstre side til højre side (som leveret).

Advarsel!

Apparatet må ikke være sluttet til lysnettet, mens du vender døren. Tag stikket ud af kontakten på forhånd.



- 1 Skrue
- 2 Nederste hængsel
- 3 Øverste hængsel
- 4 Stilleskrue, nederst
- 5 Stilleskrue, øverst
- 6 Bolt
- 7 Prop
- 8 Pynteklods
- 9 Stopklods til topplade
- 10 Topplade
- 11 Bolt

1. Fjern boltene (11).
2. Hold døren åben, løft bagenden af toppladen, skub den (10) fremefter, og tag den af stopklodsen (9) øverst på kabinettet, og flyt klodsen i bunden (8).
3. Fjern de to bolte (6), der fastgør øverste hængsel (5) på højre side af kabinettets top.

4. Løft forsigtigt døren, og læg den på et blødt underlag, så den ikke bliver ridset.
5. Fjern proppen (7), og sæt den i det åbne hul i apparatets højre side. Sørg for at trykke proppen godt ned i hullet.
6. Fjern de to skruer (6) der fastgør nederste hængsel (2) på apparatets højre side.
7. Fjern det forreste skrueben (4), og flyt det over i højre side, som vist på tegningen.
8. Sæt døren på den nye placering, og sørg for, at tappen kommer ind i bøsningen i rammens nederste del (hul).
9. Skru det øverste hængsel (5), der blev fjernet under pkt. 3, på apparatets venstre side. Sørg for, at tappen går ind i bøsningen i rammens øverste kant (hul).
10. Skru nederste venstre hængsel delvist på (2), men vent med at stramme skruerne, til døren er blevet lukket og er sat i vater.
11. Sæt proppen (7) i de åbne huller (højre side).
12. Sæt pynteklodsens (8) i på højre side af toppladen (10).
13. Hold døren åben, løft bagenden af toppladen, træk den bagud (10), så den griber ind i stopklodsens (9).
14. Når toppladen er monteret, lukkes døren, og toppladen (10) fastgøres med skruen (11).

Innhold

Viktige sikkerhetsanvisninger	86	Råd og tips	89
Montering	86	Normale driftslyder	89
Barns sikkerhet	87	Oppbevaring av matvarer	89
Under bruk	87	Råd til energisparing	89
Rengjøring og stell	87	Ved strømbrudd	89
Vedlikehold	87	Rengjøring og stell	90
Beskrivelse av apparatet	87	Innvendig rengjøring	90
Kontrollenhet	87	Utvendig rengjøring	90
Bruke apparatet	88	Avrime fryseren	90
Før bruk	88	Når apparatet ikke er i bruk	90
Starte apparatet	88	Hva skjer hvis det oppstår feil	91
Termostatbryter	88	Monteringsanvisninger	92
Fryseseksjonen	88	Krav til montering	92
Innfrysing av ferske matvarer	88	Krav til ventilasjon	92
Oppbevaring av frosne matvarer	88	Omhengsle døren	92
Tips	89	Advarsel!	92

Viktige sikkerhetsanvisninger

Disse advarslene gis av hensyn til din egen sikkerhet. Forsikre deg om at du har forstått alle advarslene før du monterer eller bruker apparatet. Din sikkerhet har høyeste prioritet. Hvis du er usikker på betydningen av noen av disse advarslene, må du ta kontakt med kundeservice.

Montering

Dette apparatet er tungt. Vær forsiktig når du flytter det. Det er farlig å endre spesifikasjonene eller prøve å endre dette produktet på noen måte. Pass på at apparatet ikke står på strømforsyningskabelen. Hvis nettleidingen er skadet, må den skiftes ut med en original strømkabel, som kan fås hos kundeservice ved å ringe 1800-nummeret som du finner i avsnittet om garanti i denne bruksanvisningen. Alle elektriske arbeider som kreves for å installere apparatet, må utføres av faglært elektriker. Deler som blir varme bør ikke være tilgjengelige. Baksiden

av apparatet må være nært inntil veggen, men med nødvendig avstand for ventilasjon, som er oppført i monteringsanvisningene. Apparatet bør stå i 2 timer etter montering før det koples inn, slik at kjølemediet kan samle seg.

ADVARSEL - Hold ventilasjonsåpningene i apparatets hus eller innbyggingsskapet frie for hindringer.

ADVARSEL - Ikke bruk mekaniske redskaper eller annet utstyr som ikke fabrikanten har anbefalt, for å påskynde avrimingsprosessen.

ADVARSEL - Ikke ødelegg kjølekretsen.

ADVARSEL - Hvis strømkabelen er skadet, må den skiftes ut av fabrikanten, en autorisert servicerepresentant eller en annen kvalifisert person for å unngå fare.

ADVARSEL - Ikke bruk elektriske apparater inne i kjøleskapet, hvis dette ikke er anbefalt av fabrikanten.

ADVARSEL - Vær forsiktig så det ikke begynner å brenne når du utfører vedlikeholdsarbeider på kjøleskapet,

fordi kjølemediet og det bobledannende middelet er brennbare. Ubrukelige og gamle kjøleskap bør resirkuleres og kasseres ved profesjonelle firmaer.

ADVARSEL - Ikke kasser ubrukelige og gamle kjøleskap vilkårlig, for å unngå å skade miljøet. Takk for forståelsen.

Barns sikkerhet

Ikke la barn tukle med kontrollene eller leke med produktet.

Under bruk

Dette apparatet er kun egnet for bruk i vanlig husholdning, og er utelukkende egnet for oppbevaring av matvarer. Frosne matvarer bør ikke fryses inn igjen når de har vært tint. Ikke plasser kullsyreholdige drikker i fryseren. Ispinner kan forårsake "frost-/kuldeskader" hvis de spises like etter at de er tatt ut av fryseren. Ikke ta ut varer fra fryseren med våte/fuktige hender, for dette kan forårsake hudskader eller frost-/kuldeskader. Fabrikanten = anbefalte tider for oppbevaring bør overholdes. Les instruksjonene i de gjeldende avsnittene.

Rengjøring og stell

Slå av og trekk støpselet ut av stikkkontakten før rengjørings- eller vedlikeholdsarbeider. Ikke bruk skarpe redskaper til å skrape vekk frost eller is. (Se anvisninger om avriming).

Vedlikehold

Vedlikeholdsarbeider på dette produktet skal utføres av kvalifisert fagpersonell, og det skal kun brukes originale reservedeler. Du må ikke under noen omstendigheter prøve å reparere maskinen selv. Reparasjoner som ikke utføres av kvalifisert personell, kan føre til skader eller alvorlige tekniske feil. Ta kontakt med nærmeste servicesenter.

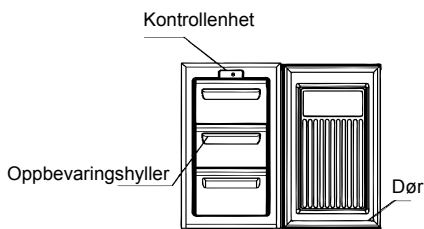
Les nøye gjennom denne instruksjonsboken og oppbevar den for fremtidig referanse.



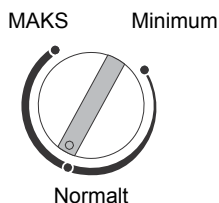
VIKTIG: før du monterer kjøleskapet **MÅ DU KONTROLLERE DET FOR SKADER ELLER MERKER.** Hvis du oppdager skader eller merker på kjøleskapet, må du melde dette innen 7 dager hvis du vil at garantien fra fabrikanten skal dekke for skadene.

Dette har ingen innvirkning på de rettighetene du har ifølge loven.

Beskrivelse av apparatet



Kontrollenhet



Bruke apparatet

Dette apparatet er kun beregnet for bruk i vanlig husholdning, og er utelukkende egnet for oppbevaring av matvarer. Dette apparatet er konstruert for å drives i omgivelsestemperaturer (temperaturen rundt apparatet) mellom 16°C og 38°C. Hvis disse temperaturene over- eller underskrides, vil apparatet ikke fungere korrekt. Dersom omgivelsestemperaturen overskrides i lengre perioder, øker temperaturen i fryseeksjonen til over -18°C og maten kan bli fordervet.

Før bruk

Fjern all sikkerhetstape. Rengjør apparatets innside med lunkent vann og litt

natriumbikarbonat (5ml til 0,5 liter vann). Ikke bruk såpe eller vaskemiddel siden lukten kan bli værende. Tørk apparatet grundig.

Starte apparatet

1. La apparatet stå i 2 timer etter montering.
2. Sett støpselet inn i stikkkontakten og kople inn strømmen.
3. Sett termostatbryteren på ønsket innstilling. En middels innstilling er vanligvis egnet for normal drift (se termostatbryter).
4. La apparatet stå i ca. 4 timer, til korrekt temperatur er nådd, før du legger inn mat.

Termostatbryter

Termostatbryteren som er plassert på kontrollpanelet regulerer temperaturen i fryseeksjonen.


- Posisjon "Min" -Kald.
- Posisjon "Normal" -Kaldere.normalt innstilles denne posisjonen.
- Posisjon "Maks" -Kaldest.

Temperaturen påvirkes av:

- Romtemperaturen
- Hvor ofte døren åpnes
- Hvor mye mat som oppbevares
- Apparatets plassering

For å bestemme korrekt temperaturinnstilling, må alle disse faktorene tas hensyn til, og det kan være nødvendig å eksperimentere litt. Ikke la barn tukle med kontrollene eller leke med produktet.

Fryseeksjonen

Symbolet  betyr at fryseren vil oppbevare frossen mat ved -18°C (-0,4 °F) eller kaldere, for oppbevaring av mat over lengre tid og innfrysing av fersk mat. Temperaturen i fryseren kontrolleres automatisk av termostaten som er plassert på kontrollpanelet. Det kan være nødvendig å justere temperaturinnstillingene i forhold

til ulike monteringer, bruksmetoder og værforhold.

Disse beregnes mest nøyaktig ved hjelp av et termometer som stikkes inn i den frosne maten. Temperaturen må avleses raskt, da temperaturen på termometeret raskt stiger når termometeret tas ut.

Innfrysing av ferske matvarer

Plasser fersk mat på øverste hylle i fryseren. Maten må eventuelt flyttes på for å oppnå dette. Under innfrysingen bør fersk mat nekjøles raskt, slik at iskrystallene holdes så små som mulig for å unngå å skade matens struktur. Hvis innfrysingen går langsomt, dannes store iskrystaller, og disse påvirker kvaliteten på maten så snart den er tint.

Oppbevaring av frosne matvarer

Apparatet har følgende nettovolum for oppbevaring: 68 liter. Dette er standardmåling og faktisk kapasitet avhenger av tettheten av og størrelsen på maten. Frosne ferdigretter i emballasje bør oppbevares i samsvar med anvisningene fra fabrikanten for en fryseeksjon merket med 4-stjerner, og bør plasseres i fryseren så snart som

mulig etter kjøpet. Fryseren er egnet for langtidsoppbevaring av mat, og generelt betyr dette 3 måneder, men varigheten kan variere og det er viktig å følge anbefalte tider som er oppført på pakninger med frosne ferdigretter. Ikke plasser forseglede beholdere eller kullsyreholdige væsker, som brus i fryseren, fordi det dannes trykk i beholderen, og det kan forårsake eksplosjon og på denne måten skade fryseren. Isbiter og iskrem bør ikke konsumeres like etter at du har tatt dem ut av fryseren, fordi det kan forårsake hudskader pga. lav temperatur. Tider for oppbevaring som anbefales av fabrikanten bør overholdes.

Tips

Åpne pakker med frossen mat bør pakkes inn i lufttett materiale for å unngå at overflaten fordampes og maten tørker ut eller får "kuldeskader". Frossen mat som tiner ved et uhell, bør enten spises med det samme eller kasseres. Eller hvis maten er ukokt, og det ikke er mulig å kontrollere datoen på pakningen og du tviler på om maten er fersk, kan du se om maten fremdeles kan spises fordi lukten og strukturen endrer seg over tid.

Råd og tips

Normale driftslyder

Du kan høre en lav gurglelyd eller boblelyd når kuldemediet pumpes gjennom spolekretsen eller rørene bak på skapet, til kjøleplaten/fordamperen. Når kompressorer går, pumpes kuldemediet rundt, og du hører en summe- eller pulserende lyd fra kompressoren. En termostat kontrollerer kompressoren, og termostaten kopler seg inn og ut.

Oppbevaring av matvarer

Når du kommer hjem, må du legge frossen mat i fryseren øyeblikkelig. Bruk så kort tid som mulig fra du kjøper inn kald mat til du legger det i kjøleskapet. Ikke press maten for mye sammen; forsøk å ha luftsirkulasjon rundt alle matvarene. Ikke oppbevar mat utildekket. Påse at maten som ligger i fryseren er datert og etikettert, og at den spises innenfor tidsangivelsen, for å være sikker på at maten konsumeres når den er fersk. Fjern tvilsom mat fra kjøleskapet og rengjør, se etter i rengjøring og stell.

Råd til energisparing

Ikke monter apparatet i nærheten av varmekilder, som en komfyr, oppvaskmaskin eller radiator. Plasser apparatet i et kjølig og

godt ventilert rom, og påse at luftåpningene er frie.

Unngå unødvendig frost i skapet ved å pakke inn alle matvarer i lufttett emballasje.

La alltid varm mat avkjøle seg til romtemperatur før du legger det inn i fryseren. Mat som skal innfrysas (når den er kald) bør legges i kjøleskapet før den flyttes til fryseren. La frossen mat tine i kjøleskapet. Slik tines maten sikrere, og samtidig reduseres kjøleskapsdriften.

Prøv å unngå at døren blir stående åpen lenge, varm luft kommer inn i skapet og øker energiforbruket.

Påse at ingen gjenstander hindrer døren i å lukke skikkelig.

Det er anbefalt å rengjøre fryseren regelmessig.

Ved strømbrudd

Hvis strømmen går mens det ligger frossen mat i fryseren, må du la døren være lukket. Hvis temperaturen i fryseren øker, må du ikke fryse inn maten igjen uten å ha kontrollert matens tilstand.

Følgende veiledninger kan være til hjelp:

- Iskrem :Så snart den er smeltet, må den kastes.
- Frukt og grønnsaker: Hvis de er myke må

- de kokes og brukes opp.
- Brød og kaker: Kan fryses inn igjen uten fare.
- Skalldyr: Bør kjøles ned og brukes opp snarest.
- Stekte/kokte måltider: f.eks. gryteretter, bør kjøles ned og brukes opp.

- Store kjøttstykker: Kan fryses inn igjen, forutsett at det fremdeles er iskrystaller i dem.
- Små steker: Bør kokes/steakes og fryses inn igjen som ferdig rett.
- Kylling: Bør kokes/steakes og fryses inn igjen som fersk rett

Rengjøring og stell

Før vedlikehold eller rengjøring, KOPLE apparatet FRA STRØMFORSYNINGEN.

Innvendig rengjøring

Rengjør innsiden og innvendig tilbehør med varmt vann og natriumbikarbonat (5ml til 0.5 liter vann). Skyll og tørk grundig. Ikke bruk rengjøringsmidler, skureprodukter, sterkt parfymerte rengjøringsprodukter, vokspolish eller rengjøringsprodukter som inneholder blekemiddel eller alkohol.

Utvendig rengjøring

Rengjør utsiden av kabinettet med varmt såpevann. IKKE bruk skurende vaskemidler. På grunn av skarpe kanter på utsiden av produktet bør du være forsiktig under rengjøring. En eller to ganger årlig må du fjerne støv fra kompressoren på baksiden av apparatet med en børste eller støvsuger, fordi oppsamlet støv påvirker funksjonen av apparatet og fører til økt strømforbruk.

Avrime fryseren

1. Pakk inn all mat i flere lag med avispapir eller tepper.

2. Slå av apparatet og trekk støpselet ut av stikkontakten.
3. Åpne døren til fryseren.
4. Sett inn en egnet beholder til å samle opp smeltevannet.
5. Etter avrimingen rengjør og tørker du apparatet innvendig.
6. Slå apparatet på og legg inn igjen den frosne maten.

HAvrimingen kan påskyndes ved å legge inn skåler med varmt vann (ikke kokende) i fryseren, og skrape av frosten med en egnet plastskrape.

Hvis temperaturen stiger i de frosne matvarene under avrimingsprosessen, kan oppbevaringstiden bli kortere.

Når apparatet ikke er i bruk

Når apparatet ikke skal brukes over en lengre periode, kople du det fra strømforsyningen, tar ut all maten og rengjør apparatet, og lar døren stå på gløtt for å unngå at det danner seg ubehagelig lukt.

Hva skjer hvis det oppstår feil

FØR du tar kontakt med nærmeste kundeservice, kontrollerer du følgende punkter:

Feil	Løsning
Apparatet får ikke strøm	Kontroller at stikkkontakten er strømførende.
	Kontroller at det ikke er strømbrydd ved å kontrollere lampene i huset.
	Kontroller at sikringen ikke er gått.
Temperaturen i fryseeksjonen er for høy.	Kontroller at termostaten er innstilt på temperaturer innenfor apparatets driftsgrenser 16°C til 32°C.
	Flytt apparatet om nødvendig.
	Har døren nettopp vært åpen?
	Hvis dette er tilfelle, lar du døren være lukket i et par minutter, slik at trykket utjevnes.
	Kompressoren går uavbrutt.
Det ble nettopp lagt inn større mengder mat i skapet/eller døren ble åpnet ofte.	
Det har dannet seg for mye frost og is.	Påse at døren ikke blir stående åpen.
	Kontroller at det ikke er noe som hindrer døren i å lukkes.
	Er dørpakningen intakt og ren.
	Har du utført avriming til anbefalte tider?
Støy	Se etter i avsnittet om normale driftslyder. Hvis det fremdeles er feil etter at du har kontrollert punktene over, ringer du nærmeste kundeservice. Kunder som har rett til garanti må påse at punktene over er kontrollerte, fordi serviceteknikeren vil utstede en regning hvis feilen ikke er av mekanisk eller elektrisk art. Husk at du må fremlegge kjøpsbevis ved servicehenvendelser innenfor garantitiden.
	Kontroller at termostaten står på riktig innstilling i forhold til omgivelsesbetingelsene.
	Kontroller at omgivelsestemperaturen er innenfor kontrollområdet.
	Kompressoren går uavbrutt.
	Juster termostaten til korrekt temperatur.

Monteringsanvisninger

Det er farlig å endre spesifikasjonene eller prøve å endre dette produktet på noen måte.

Krav til montering

For å sikre korrekt funksjon, må dette apparatet ikke plasseres på steder der temperaturen kan synke under 16 °C eller stige over 32 °C.

Unngå følgende monteringssteder: uoppvarmede kjøkken, uthus, vinterhager, garasjer.

For å sikre riktig funksjon, må dette apparatet monteres:

- På et tørt sted.
- Utenfor direkte sollys.
- Med god avstand fra ekstreme temperaturer (ikke ved siden av en komfyr eller andre varmekilder).

Apparatet er tungt når det er fylt med mat og må derfor plasseres på et bærekraftig gulv.

Krav til ventilasjon

Skyv apparatet forsiktig på plass til

ventilasjonsgitteret bak på øvre panel berører veggen.

Når apparatet er plassert riktig, må det være en fri avstand på 50 mm (2") over apparatet. Hvis det ikke er plass over apparatet, må det være en avstand på 25mm på begge sidene. Pass på at apparatet ikke står på strømforsyningskabelen.

Deler som blir varme bør ikke være tilgjengelige. Baksiden av apparatet må være nært inntil veggen, men med nødvendig avstand for ventilasjon.

Plan oppstilling: Apparatet må stå plant.

Pending: Påse at apparatet står rett og at begge justeringsføttene er i god kontakt med gulvet, slik at kabinettet står plant.

Juster apparatet, slik at det står plant ved å skru på fremre justeringsfot (bruk fingrene eller et egnet redskap).

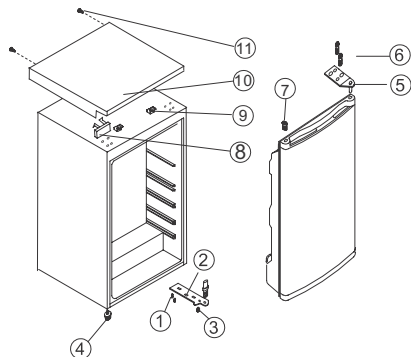
Dette apparatet er tungt. Vær forsiktig når du flytter det.

Omhengsle døren

Det er mulig å hengsle om døren, slik at døren kan åpnes i andre retning (hvis det medfølger), dersom det er nødvendig i forhold til monteringsstedet.

Advarsel!

Når du endrer retningen døren skal åpnes i, må apparatet ikke være tilkoplek strømnettet. Trekk støpselet ut av stikkkontakten på forhånd.



- 1 Skru
- 2 Nedre hengsel
- 3 Øvre hengsel
- 4 Justerbar fot nede
- 5 Justerbar fot oppe
- 6 Skruebolt
- 7 Plugg
- 8 Dekorholder
- 9 Holderen til øvre deksel
- 10 Platen til øvre deksel
- 11 Skrustift

1. Skru ut skrustiftene (11).
2. Mens døren er åpen, løfter du enden av øvre deksel, trykker den (10) forover og tar den av fra holderen (9) på øvre deksel, og flytter deretter nedre holder (8).
3. Skru ut de to skrueboltene (6) som forbinder øvre hengsel (5) til høyre side av toppen på kabinettet.
4. Løft døren forsiktig av og plasser den på en polstret underlag for å unngå riper.
5. Fjern pluggen (7) og flytt den til det utildekkede hullet på høyre side av enheten. Påse at knasten trykkes inn i hullet til den sitter fast.

6. Skru ut de to skruene (6) som holder nedre hengsel (2) på høyre side av enheten.
7. Skru ut fremre justeringsfot (4) og flytt den til høyre side som vist i figuren ved siden av.
8. Plasser døren på det nye stedet og påse at stifen settes inn i foringen ved nedre rammeseksjon (hull).
9. Sikre øvre hengsel (5) som tidligere ble fjernet i trinn 3 på venstre side av enheten. Påse at stifen settes inn i foringen på øvre rammeseksjon (hull).
10. Fest løst nedre hengsel til venstre (2) og ikke stram til boltene før dørene er lukket og vatret.
11. Sett i pluggen (7) på de utildekkede hullene (høyre side).
12. Fest dekorholderen (8) til høyre på øvre dekselplate (10).
13. Mens døren er åpen, løfter du enden av øvre deksel, trekker det (10) bakover for å løfte opp holderen (9).
14. Etter at øvre deksel er montert, lukker du døren og fester øvre deksel (10) med skruen (11).

Innehåll

Viktiga säkerhetsinstruktioner.....	94	Råd och tips	97
Installation	94	Normala driftljud	97
Barnsäkerhet	95	Matförvaring.....	97
Under användning	95	Tips för att spara energi.....	97
Skötsel och rengöring.....	95	Vid ett strömavbrott	97
Service.....	95	Skötsel och rengöring.....	98
Beskrivning av produkten	95	Invändig rengöring.....	98
Kontrollvred	95	Utvändig rengöring	98
Användning av produkten.....	96	Avfrostning av frysen	98
Före användning.....	96	När produkten inte används	98
Start av produkten	96	Vid felfunktion.....	99
Temperaturreglage	96	Instruktioner för installation.....	100
Frysutrymmet.....	96	Installationskrav.....	100
Infrysning av färska livsmedel	96	Ventilationskrav	100
Förvaring av frysta livsmedel.....	96	Omhängning av dörr.....	100
Tips.....	97	Varning	100

Viktiga säkerhetsinstruktioner

Dessa varningar är till för din säkerhet. Se till att du förstår dem innan denna produkt installeras och används. Din säkerhet är av största vikt. Kontakta kundtjänst om du är osäker på betydelsen av dessa varningar.

Installation

Denna produkt är tung. Var försiktig när du flyttar den. Det är farligt att ändra specifikationerna eller att försöka modifiera denna produkt på något sätt. Kontrollera att produkten inte står på nätkabeln. Om nätkabeln är skadad skall den bytas ut mot en original nätkabel av kundtjänst genom att ringa 1800 numret som finns i garantidelen i denna bruksanvisning. Alla elektriska arbeten som behövs för att installera denna produkt skall göras av en behörig elektriker eller en kompetent person. Delar som värms upp bör inte vara synliga. Om möjligt bör produktens baksida stå tätt emot en vägg med

rekommenderat mellanrum för ventilation enligt installationsinstruktionerna. Produkten bör stå oanvänd i 2 timmar efter installation innan den sätts på, så att kylmedlet kan stabiliseras.

WARNING - Håll produktens ventilationsöppningar, eller öppningar i inbyggnadsskåpet, fria från hinder.

WARNING Använd inga mekaniska eller artificiella metoder för att påskynda upptyningsprocessen utöver de som rekommenderas av tillverkaren.

WARNING Var noga med att inte skada kylkretsen.

WARNING - Om nätkabeln är skadad skall den bytas av tillverkaren eller kundtjänst eller en liknande kvalificerad person för att undvika skaderisker.

WARNING - Använd inte elektriska apparater i produktens förvaringsutrymme, om de inte rekommenderas av tillverkaren.

VARNING - Se till att inte orsaka brand vid underhåll av kylskåpet eftersom kylmedlet är frätande och brandfarligt. Oanvändbart och gammalt kylmedel skall återvinnas och avfallshanteras av professionella företag.

VARNING - Kasserar inte oanvändbart och gammalt kylmedel på fel sätt, för att undvika miljöförstöring. Tack för ditt samarbete.

Barnsäkerhet

Låt inte barn fingra på kontrollerna eller leka med produkten.

Under användning

Denna produkt är bara avsedd för användning i ett hushåll, speciellt för förvaring av matvaror. Frysta livsmedel bör inte frysas igen när de har tinat. Placera inte kolsyrade drycker eller mousserande drycker i frysen. Isglass kan orsaka "frost/frysbrännskador" om de förtärs direkt från frysen. Plocka inte ut matvaror från frysen med våta/fuktiga händer eftersom detta kan leda till hudsår eller frost/frysskador. Av tillverkaren rekommenderade förvaringstider bör följas. Se relevant avsnitt i bruksanvisningen.

Skötsel och rengöring

Stäng av produkten, tag ur stickkontakten innan rengöring eller underhåll genomförs. Använd inte vassa föremål för att skrapa bort frost och is. (Se avfrostningsinstruktioner).

Service

Service på denna produkt skall utföras av en auktoriserad tekniker, endast original reservdelar skall användas. Försök inte under några omständigheter att reparera produkten själv. Reparationer utförda av ej kompetenta personer kan orsaka personskadorna eller allvarliga felfunktioner. Kontakta kundtjänst.

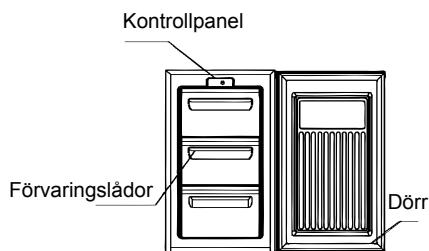


Läs igenom denna bruksanvisning noga och spara den för framtida bruk.

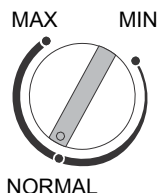
VIKTIGT: Innan kylskåpet installeras **KONTROLLERA SKADOR ELLER MÄRKEN.** Om du upptäcker att kylskåpet är skadat eller repat måste du anmäla detta inom 7 dagar om du vill ha detta åtgärdat genom tillverkarens garanti.

Detta påverkar inte dina lagliga rättigheter.

Beskrivning av produkten



Kontrollvred



Användning av produkten

Denna produkt är bara avsedd för användning i ett hushåll, speciellt för förvaring av matvaror. Denna produkt är avsedd att användas i omgivningstemperaturer (omgivande lufttemperatur) mellan 16°C och 38°C. Om dessa temperaturer överskrids, till exempel kallare eller varmare, fungerar inte produkten korrekt. Skulle omgivningstemperaturen överskridas under en längre period, stiger temperaturen i frystrymmet över -18°C och matvaror kan förstöras.

Före användning

Tag bort all skyddstejp. Tvätta produktens

insida med ljummet vatten och lite tillsatt natriumbikarbonat (5 ml till 0,5 liter vatten). Använd inte tvål eller tvättmedel eftersom lukten kan kvarstanna. Torka produkten noga.

Start av produkten

1. Låt produkten stå frånslagen i 2 timmar efter installationen.
2. Anslut produkten och slå på strömmen.
3. Vrid temperaturreglaget till önskad inställning. En medelinställning är alltid lämplig för normal drift (se temperaturreglage).
4. Låt produkten stå i ca. 4 timmar så att rätt temperatur uppnås innan matvaror läggs in.

Temperaturreglage

Temperaturreglaget som sitter på kontrollpanelen reglerar temperaturen i frystrymmet.


- Läge "Min -Kallt".
- Läge "Normal" -kallare, normal inställning.
- Läge "Max" -Kallast.

Temperaturen påverkas av:

- Rumstemperaturen
- Hur ofta dörren öppnas
- Mängden förvarade matvaror
- Produktens placering

För att kunna erhålla en korrekt temperaturinställning måste hänsyn tas till alla dessa faktorer och det kan vara nödvändigt att göra några prov. Låt inte barn fingra på kontrollerna eller leka med produkten.

Frystrymmet

Symbolen  innebär att din fryr förvarar frysta livsmedel vid -18°C (-0.4 °F) eller kallare vilket innebär att livsmedel kan förvaras länge samt möjlighet att frysa in färskt livsmedel. Temperaturen i frysen kontrolleras automatiskt av termostaten i kontrollpanelen. Beroende på olika installationer, användningsmetoder och väderförhållanden kan justeringar av temperaturinställningarna vara nödvändig.

Dessa fastställs bäst med avläsning av en termometer insatt bland de frysta matvarorna. Avläsningen måste ske snabbt eftersom temperaturen stiger fort när termometern har tagits bort.

Infrysning av färskt livsmedel

Placera de färskt livsmedlen på översta hyllan i frysen. Matvaror kan behöva flyttas om för att kunna göra detta. Under infrysningen bör temperaturen på färskt livsmedel minskas snabbt så att iskristallerna blir så små som möjligt, för att förhindra att livsmedlets struktur skadas. Om infrysningen sker långsamt bildas stora iskristaller och dessa påverkar kvaliteten på livsmedlet när det har tinat upp.

Förvaring av frysta livsmedel

Produkten har följande netto förvaringsvolym: 68 liter. Detta är ett standardmått och aktuell kapacitet beror på matvarornas täthet och storlek. Förpackade frysta färdigmaträtter bör förvaras enligt tillverkarens anvisningar och bör placeras i frysen så snart som möjligt efter inköpet. Din fryr är lämpad för långtidsförvaring vilket generellt innebär upp

till 3 månader, med tiden kan variera och det är viktigt att följa de rekommenderade förvaringstiderna som anges på förpackningen till frysta färdigvaror. Placera inte förslutna behållare eller kolsyrade vätskor såsom mousserande drycker i frysen, eftersom det uppstår ett tryck i behållaren vilket kan orsaka explosion och skada frysen. Istärningar och isglass bör inte konsumeras när de tagits direkt från frysen eftersom det kan resultera i frysskador på huden. Av tillverkaren rekommenderade förvaringstider bör följas.

Tips

Öppnade förpackningar med frysta livsmedel bör slås in i lufttätt material för att förhindra avdunstning från ytan vilket orsakar uttorkning eller "frostbrännskador". Fryst mat som har tinat oavsiktligt bör antingen förtäras direkt eller kastas bort. Alternativt om maten inte är tillagad och datum på förpackningen har passerat den rekommenderade är det inte farligt men arom och struktur börjar ändras.

Råd och tips

Normala driftljud

Du kan höra små gurglingar eller bubblande ljud när kylmedlet pumpas genom spiraler eller rör på baksidan till kylplattan/avdunstaren eller till de fasta fryshyllorna. Då kompressorn är igång pumpas kylmedlet runt, och då hör du ett surrande eller pulserande ljud från kompressorn. En termostat styr kompressorn och termostaten slår till och från.

Matförvaring

Placera den frysta maten direkt i frysen när du kommer hem. Håll tiden för inköp av kylmat så kort som möjligt innan den placeras i kylskåpet.

Tryck inte ihop matvaror för mycket; Se till att luft kan cirkulera runt varje förpackning. Förvara inte mat som inte är övertäckt. Se till att mat som ligger i frysen är försedd med etikett och datum och används i tidsordning så att den konsumeras när den är som bäst. Tag bort mat som är skämd från kylan och rengör, se Rengöring och skötsel.

Tips för att spara energi

Installera inte produkten intill värmekällor, till exempel en spis, diskmaskin eller värmeelement. Placera produkten i ett svalt, väl ventilerat rum och se till att ventilationen är bra. Undvik onödig isbildning i skåpet genom att förpacka alla matvaror i lufttäta förpackningar. Låt alltid varm mat kallna före infrysning.

Mat som skall frysas in (när den är kall) bör placeras i kylan innan den läggs i frysen. Tina upp fryst mat i kylskåpet. Detta säkerställer en säker upptining och minskar kyldelens drift. Försök att inte ha dörren öppen för länge, varm luft kommer in i skåpet och ökar energiförbrukningen.

Se till att inget hindrar dörren från att stängas ordentligt.

Vi rekommenderar att regelbundet rengöra frysen.

Vid ett strömavbrott

Håll dörren stängd vid ett strömavbrott när frysta matvaror förvaras. Om temperaturen i frysen stiger, frys inte om matvarorna utan att kontrollera deras kondition.

Följande riktlinjer bör hjälpa dig:

- Glass: Tinad bör kasseras.
- Frukt och grönsaker: Är de mjuka bör de kokas och användas.
- Bröd och kakor: Kan frysas om utan risk.
- Skaldjur: Bör frysas om och användas snarast.
- Tillagade maträtter: Till exempel grytor, bör frysas om och användas snarast.
- Stora köttstycken: Kan frysas om förutsatt att det finns iskristaller kvar i dem.
- Små stekar: Bör tillagas och sedan frysas om som färdiga maträtter.
- Kyckling: Bör tillagas och sedan frysas om som färdig maträtt

Skötsel och rengöring

Innan något underhåll eller rengöring sker, SKILJ produkten från ELNÄTET.

Invändig rengöring

Rengör innerutrymmet och tillbehör med varmt vatten och natriumbikarbonat (5ml till 0.5 liter vatten). Skölj och torka noga. Använd inte tvättmedel, skurpulver, parfymerade rengöringsprodukter eller, vaxpolermedel eller produkter som innehåller blekmedel eller alkohol.

Utvändig rengöring

Rengör skåpets utsida med varmt vatten och handdiskmedel. Använd INTE repande produkter. Det finns vassa kanter på produktens nedre del, var försiktig vid rengöring. Damma av kompressorn på produktens baksida en eller två gånger per år med en borste eller dammsugare, eftersom en dammsamling påverkar produktens funktion och orsakar ökad elförbrukning.

Avfrostning av frysen

1. Slå in frysta livsmedel i flera lager tidningspapper eller filter.
2. Stäng av produkten och tag ur stickkontakten från eluttaget
3. Öppna frysdörren.
4. Placera en lämplig behållare för att samla upp smältvattnet.
5. Rengör innerutrymmet efter avfrostningen.
6. Slå på produkten och lägg tillbaka frysta livsmedel.

Avfrostningen kan påskyndas genom att placera varmt (inte kokande) vatten i frysen och lossa isen med en lämplig plastskrapa. Om livsmedlets temperatur stiger under avfrostningen kan dess förvaringstid förkortas.

När produkten inte används

Om produkten inte används under långa perioder, tag ur stickkontakten från eluttaget, plocka ur alla matvaror och rengör produkten, låt dörren stå på glänt för att undvika att dålig lukt uppstår.

Vid felfunktion

Kontrollera följande punkter INNAN du kontaktar kundtjänst:

Typ av fel	Åtgärd
Produkten är strömlös	Kontrollera att det finns ström i eluttaget.
	Kontrollera om det är ett strömavbrott genom att tända lampor.
	Kontrollera om säkringen har utlösts.
Temperaturen i frysutrymmet är för hög.	Kontrollera om temperaturreglaget står rätt inom gränserna 16°C till 32°C.
	Omplacera produkten vid behov.
	Har dörren precis öppnats?
	Om så är fallet, låt vara så i några minuter så att lufttrycket utjämnas.
	Kompressorn är ständigt i drift.
Mycket is har bildats.	Stora mängder matvaror har nyligen lagts in i skåpet och/eller dörren har ofta öppnats.
	Kontrollera att dörren inte har lämnats öppen.
	Kontrollera att inget hindrar dörren från att stängas.
	Är dörrtätningen hel och ren?
Oljud	Har rekommenderade avfrostningar genomförts?
	Se Normala driftljud. Kontakt kundtjänst om felet kvarstår efter ovannämnda kontroller.
	Kunder som har garanti bör säkerställa att ovannämnda kontroller har gjorts eftersom serviceteknikern tar betalt om det inte är ett mekaniskt eller elektriskt fel.
	Notera att inköpsbevis behövs för garantiservice.
	Kontrollera att temperaturreglaget är rätt inställt i förhållande till omgivningstemperaturen.
Oljud	Kontrollera att omgivningstemperaturen ligger inom angivna gränser.
	Kompressorn är ständigt i drift.
	Justera temperaturreglaget så att rätt temperatur erhålls.

Instruktioner för installation

Det är farligt att ändra specifikationerna eller att försöka modifiera denna produkt på något sätt.

Installationskrav

För att säkerställa att produkten fungerar korrekt skall den inte placeras där temperaturen faller under 16 °C eller stiger över 32 °C.

Undvik följande platser: Uppvärmda kök, uthus, drivhus, garage.

För korrekt funktion skall denna produkt installeras:

- I torr luft.
- På en plats utan direkt solljus.
- Långt från extrema temperaturer (inte intill en spis eller andra värmekällor).

Produkten blir tung när den har fyllts med matvaror och skall därför placeras på ett starkt hårt golv.

Ventilationskrav

Skjut produkten försiktigt på plats tills locket bakre ventilationsgaller vidrör väggen.

På platsen skall finnas ett utrymme på 50 mm (2") över produkten.

Finns inte utrymme över produkten bör ett mellanrum på 25 mm finnas på båda sidor.

Kontrollera att produkten inte står på elkabeln.

Delar som värms upp bör inte vara synliga. Om möjligt skall produktens baksida stå mot väggen men ha erforderligt avstånd för ventilation.

Avvägning: Produkten skall stå vågrätt.

Justering: Se till att produkten står upprätt och att båda justeringsfötterna har kontakt med golvet så att skåpet står vågrätt.

Justera nivån genom att skruva ut lämplig justeringsfot på framsidan (använd fingrarna eller en lämplig nyckel).

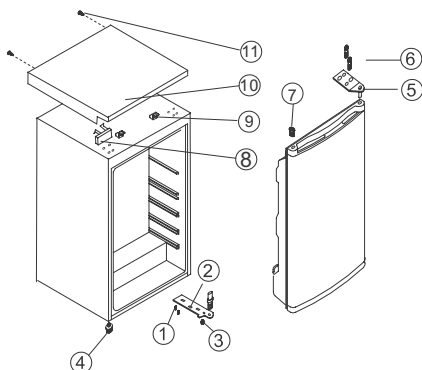
Denna produkt är tung. Var försiktig när du flyttar den.

Omhängning av dörr

Dörrens öppningsriktning kan ändras från vänster till höger sida (leverans), om installationsplatsen så kräver.

Varning

Vid omhängning av dörren skall produkten vara strömlös. Tag ur stickkontakten från eluttaget.



- 1 Skruv
- 2 Nedre gångjärn
- 3 Övre gångjärn
- 4 Justeringsfot
- 5 Övre justeringsfot
- 6 Bult
- 7 Plugg
- 8 Dekorationsdel
- 9 Lockets spärr
- 10 Lock
- 11 Skruv

1. Tag bort skruvarna (11).
2. Låt dörren vara öppen, lyft locket ända, tryck det (10) framåt och tag bort det från spärren (9) på locket, flytta sedan botten-spärren (8).
3. Tag bort de två skruvarna (6) som håller det övre gångjärnet (5) på överdelen av skåpets högra sida.
4. Lyft försiktigt dörren och lägg den på ett mjukt underlag så att den inte repas.

5. Tag bort pluggen (7) och flytta den till det öppna hålet på skåpets högra sida. Tryck in pluggen ordentligt i hålet.
6. Tag bort de två skruvarna (6) som håller det nedre gångjärnet (2) på skåpets högra sida.
7. Tag bort främre justeringsfoten (4) och flytta den till höger sida så som visas på bilden.
8. Sätt dörren på sin nya plats och kontrollera att tappen hamnar i bussningen på ramens nedre sektion (hål).
9. Montera det övre gångjärnet (5), som tidigare togs bort i steg 3, på skåpets vänstra sida. Kontrollera att tappen hamnar i bussningen på ramens övre sektion (hål).
10. Fäst det nedre vänstra gångjärnet (2) löst och drag inte åt bultarna förrän dörren är i stängt läge och vågrätt.
11. Sätt i pluggen (7) i det öppna hålet (höger sida).
12. Fäst dekorationsdelen (8) på lockets högra sida (10).
13. Låt dörren vara öppen, lyft ändan på locket, drag det (10) bakåt så att det fästs i spärren (9).
14. När locket har monterats, stäng dörren, fäst locket(10) med skruven (11).

Inhaltsverzeichnis

Wichtige sicherheitshinweise.....	102	Hinweise und tips	105
Inbetriebnahme.....	102	Normale betriebsgeräusche	105
Sicherheit von kindern	103	Lagerung von lebensmitteln	106
Während des gerätebetriebs	103	Energiespartips.....	106
Reinigung und pflege.....	103	Bei einem stromausfall	106
Wartung	103	Reinigung und pflege.....	107
Gerätebeschreibung	104	Reinigung des geräteinneren	107
Bedienfeld.....	104	Reinigung der außenseiten	107
Gebrauch des gerätesn.....	104	Gefriergerät abtauen	107
Vor der Inbetriebnahme	104	Wenn das gerät nicht benötigt wird	107
Starten des geräts	104	Störung - was tun	108
Temperaturregler	104	Montageanweisung	109
Der gefrierraum	105	Anforderungen an die installation.....	109
Einfrieren frischer lebensmittel	105	Anforderungen an die belüftung	109
Lagerung gefrorener produkte.....	105	Wechsel des türanschlags.....	109
Tipps.....	105	Achtung!	109

Wichtige sicherheitshinweise

Alle Warn- und Sicherheitshinweise dienen stets Ihrer Sicherheit. Sie müssen sie vor der Installation oder der Benutzung des Geräts gründlich lesen und verstanden haben. Ihre Sicherheit ist von oberster Bedeutung. Falls Ihnen die Bedeutung dieser Sicherheitshinweise unklar ist, kontaktieren Sie bitte den Kundendienst.

Inbetriebnahme

Dieses Gerät ist schwer. Vorsicht beim Transport. Aus Sicherheitsgründen dürfen keine Änderungen am Gerät vorgenommen werden. Achten Sie darauf, dass das Gerät nicht auf dem Netzkabel steht. Wenn das Netzkabel beschädigt ist, muss es durch ein Original-Netzkabel vom Kundendienst ersetzt werden (Sie finden die 1800er Nummer im Garantieabschnitt dieses Handbuchs). Sollte die Installation des

Gerätes eine Änderung der elektrischen Hausinstallation verlangen, so darf diese nur von Elektro-Fachkräften durchgeführt werden. Teile, die sich erwärmen, sollten nicht frei liegen. Wo immer möglich, sollte die Geräterückseite nahe an eine Wand gerückt werden, allerdings ist dabei auf den erforderlichen Belüftungsabstand wie in der Montageanleitung beschrieben zu achten. Lassen Sie das Gerät nach dem Aufstellen mindestens 2 Stunden stehen, bevor Sie es elektrisch anschließen, damit sich das Kühlmittel setzen kann.

ACHTUNG! - Achten Sie darauf, dass die Belüftungsöffnungen im Gehäuse um das Gerät oder im

Einbauschrank nicht blockiert sind.

ACHTUNG! - Versuchen Sie nicht, den Abtauprozess durch andere als vom Hersteller empfohlene

mechanische oder sonstige Hilfsmittel zu beschleunigen.

ACHTUNG! - Achten Sie darauf, den Kühlkreislauf nicht zu beschädigen.

ACHTUNG! - Lassen Sie zur Vermeidung von Unfallrisiken ein beschädigtes Netzkabel nur vom

Hersteller oder vom Kundendienst oder einer Fachkraft auswechseln.

ACHTUNG! - Betreiben Sie in den Lebensmittelfächern des Gerätes keine anderen als die vom

Hersteller empfohlenen Elektrogeräte.

ACHTUNG! - Verursachen Sie keine Brände bei der Wartung des Kühlschranks, denn Kühlmittel und

Behälter sind brennbar. Schadhafte und alte Kühlschränke sollten recycelt und von professionellen

Firmen entsorgt werden.

ACHTUNG! - Entsorgen Sie schadhafte und alte Kühlschränke immer umweltgerecht!
Vielen Dank für Ihre Mithilfe.

Sicherheit von Kindern

Kinder müssen beaufsichtigt werden, damit sie die Regler nicht beschädigen und nicht mit dem Gerät spielen.

Während des Gerätebetriebs

Dieses Gerät ist nur für den Haushalt und nur zum Lagern von Lebensmitteln bestimmt. Ein aufgetautes Produkt darf nicht wieder eingefroren werden. Stellen Sie keine kohlenstoffhaltigen Getränke oder Sprudel in das Gefriergerät. Eis am Stiel kann Kälteverbrennungen verursachen, wenn es direkt nach der Entnahme aus dem Gefrierschrank gegessen wird. Entnehmen oder berühren Sie nie mit nassen oder feuchten Händen Tiefkühlgut, da dies zu Hautverletzungen oder Kälteverbrennungen führen kann. Hersteller

= die Lagerempfehlungen des Herstellers sollten strikt eingehalten werden. Halten Sie sich an die betreffenden Anweisungen.

Reinigung und pflege

Schalten Sie vor Reinigungs- oder Wartungsarbeiten immer das Gerät ab und ziehen Sie den Netzstecker. Keine scharfen Gegenstände zum Entfernen von Reif und Eis verwenden (siehe die Anweisungen zum Abtauen des Kühlschranks).

Wartung

Wenden Sie sich für Reparaturen und Wartung dieses Produkts nur an Fachkräfte der autorisierten Kundendienststellen und verlangen Sie ausdrücklich die Verwendung von Original-Ersatzteilen. Versuchen Sie unter keinen Umständen, das Gerät selbst zu reparieren. Reparaturen durch unerfahrene Personen können zu Verletzungen und schweren Funktionsstörungen führen. Wenden Sie sich an Ihren Kundendienst.

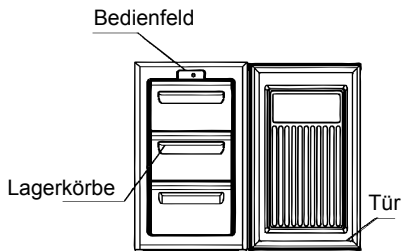


Bitte lesen Sie zu Ihrer Sicherheit und für die optimale Geräteanwendung vor dem Gebrauch des Gerätes die vorliegende Bedienungsanleitung aufmerksam durch.

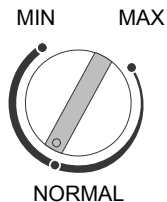
WICHTIGE INWEISE: Kontrollieren Sie den Kühlschrank vor dem Aufstellen **BITTE AUF BESCHÄDIGUNGEN ODER TIEFE KRATZER/DELLEN.** Sollte der Kühlschrank beschädigt sein oder tiefe Kratzer/Dellen aufweisen, müssen Sie dies innerhalb von 7 Tagen angeben, wenn Sie die Beschädigungen als Garantiefall beanspruchen möchten.

Dies beeinträchtigt Ihre offiziellen Rechte nicht.

Gerätebeschreibung



Bedienfeld



Gebrauch des gerätes

Dieses Gerät ist nur für den Haushalt und nur zum Lagern von Lebensmitteln bestimmt. Dieses Gerät ist für einen Betrieb bei Außentemperaturen (Lufttemperatur) zwischen 16°C und 38°C ausgelegt. Werden diese Temperaturen überschritten, d.h. kälter oder wärmer, funktioniert das Gerät nicht korrekt. Sollten die Außentemperaturen

für längere Zeit sehr hoch sein, steigt die Temperatur im Gefrierraum über -18°C an und es kann zu einem Verderb der Lebensmittel kommen.

Vor der Inbetriebnahme

Entfernen Sie alle Transportbänder. Reinigen Sie die Innenseiten des Geräts mit lauwarmem Wasser und etwas Bikarbonat (5 ml auf 0,5 Liter Wasser). Verwenden Sie keine Seife oder Spülmittel, da sich der Geruch halten kann. Trocknen Sie das Gerät völlig ab.

Starten des geräts

1. Lassen Sie das Gerät nach dem Aufstellen mindestens zwei Stunden stehen.
2. Stecken Sie den Netzstecker des Geräts in die Steckdose und schalten Sie das Gerät ein.
3. Drehen Sie den Temperaturregler in die gewünschte Einstellung. Eine mittlere Einstellung ist im Allgemeinen für einen normalen Betrieb am besten geeignet (siehe Temperaturregelung).
4. Lassen Sie das Gerät zunächst etwa 4 Stunden lang laufen, bis die korrekte Temperatur erreicht ist, bevor Sie die Lebensmittel wieder einlegen.

Temperaturregler

Der Temperaturregler befindet sich in der Bedienblende und regelt die Temperatur im Gefrierraum.

- Position "Min" - kalt.
- Position "Normal" - kälter, normalerweise ist die Einstellung in dieser Position.
- Position "Max" - kälteste Einstellung.

Die Temperatur wird beeinträchtigt von der:

- Raumtemperatur
- Häufigkeit der Türöffnung

- Menge an eingelagerten Lebensmitteln
- Position des Geräts

Für eine korrekte Temperatureinstellung sind alle diese Faktoren zu berücksichtigen; unter Umständen muss auch ein wenig experimentiert werden. Kinder müssen beaufsichtigt werden, damit sie die Bedienelemente nicht beschädigen oder mit dem Gerät spielen können.

Der gefrierraum

Das **❄️** Symbol bedeutet, dass Ihr Gefriergerät die tiefgefrorenen Lebensmittel bei -18°C (-0.4°F) oder kälter langfristig lagert und frische Lebensmittel einfriert. Die Temperatur im Gefriergerät wird automatisch vom Temperaturregler, der sich in der Bedienblende befindet, geregelt. Aufgrund verschiedener Installationen, Benutzungsmethoden und Wetterbedingungen kann eine Einstellung der Temperatur erforderlich sein. Diese lässt sich am besten anhand des Temperaturwerts auf einem Thermometer abschätzen, das man zwischen die gefrorenen Lebensmittel legt. Der Wert muss sofort abgelesen werden, da die Temperatur des Thermometers sofort nach dem Herausholen rapide ansteigt.

Einfrieren frischer lebensmittel

Legen Sie die frischen Lebensmittel auf die obere Ablage im Gefrierraum. Eventuell müssen die Lebensmittel dazu umgeschichtet werden. Beim Einfrieren sollte die Temperatur frischer Lebensmittel sehr rasch gesenkt werden, um die Bildung von Eiskristallen und damit einer Beschädigung der Struktur der Lebensmittel weitgehend zu verhindern. Wenn der Einfriervorgang zu langsam vor sich geht, bilden sich große Eiskristalle, die die Qualität der Lebensmittel nach dem Auftauen beeinträchtigen.

Lagerung gefrorener produkte

Das Gerät hat folgendes Nettolagervolumen:

68 Liter. Dies ist ein Standardmesswert, und die tatsächliche Leistung hängt von der Dichte und Größe der Lebensmittel ab. Abgepackte Tiefkühlkost sollte immer entsprechend den Herstellerangaben für ein 4 Sterne Gefrierfach aufbewahrt werden und nach Möglichkeit immer direkt nach dem Einkauf so schnell wie möglich in das Gefrierfach eingelegt werden. Ihr Gefrierraum ist zur langfristigen Lagerung geeignet, was in der Regel 3 Monate bedeutet; die Länge der Zeit kann allerdings variieren, und es ist wichtig, die vom Hersteller auf den Verpackungen von Tiefkühlkost angegebenen Empfehlungen zu befolgen. Legen Sie keine kohlenensäurehaltigen Getränke oder Sprudel in den Gefrierschrank, da der Druckanstieg in den Behältern zur Explosion führen und das Gefriergerät beschädigen kann. Eiswürfel und Eis am Stiel sollten nicht direkt nach der Entnahme aus dem Gefrierfach verwendet, denn sie können Frostbrand auf der Haut verursachen. Die Lagerempfehlungen des Herstellers sollten strikt eingehalten werden.

Tipps

Zur Vermeidung von Oberflächenverdunstung, die zu Frostbrand führt, sollten geöffnete Packungen von Tiefkühlkost neu luftdicht verpackt werden. Versehentlich aufgetaute Lebensmittel sind entweder sofort zu kochen oder sofort zu verzehren. Der Verzehr roh eingefrorener Lebensmittel, deren Haltbarkeitsdatum leicht überschritten ist und die nicht wie empfohlen gedreht wurden, ist nicht schädlich, aber Geschmack und Konsistenz beginnen sich zu verändern..

Hinweise und tips

Normale betriebsgeräusche

Wenn das Kühlmittel durch die Kühlschlangen an der Geräterückseite in die Kühlfläche/ den Verdampfer oder zu den feststehenden Ablagen im Gefrierraum gepumpt wird, hören Sie möglicherweise ein leises gurgelndes

oder blubberndes Geräusch. Wenn der Kompressor läuft, wird das Kühlmittel durch den Kreislauf gepumpt. Sie hören dann ein vom Kompressor verursachtes schwirrendes oder pulsierendes Geräusch. Der Kompressor wird über einen Thermostat gesteuert, der sich ein- und ausschaltet.

Lagerung von lebensmitteln

Legen Sie bitte Zuhause angekommen die gefrorenen Lebensmittel sofort in das Gefrierfach. Die Zeit vom Einkauf von Tiefkühlkost bis zum Einlegen in den Gefrierraum sollte so kurz wie möglich sein. Legen Sie die Lebensmittel nicht zu dicht aneinander. verteilen Sie die Lebensmittel gut, damit sich die kalte Luft besser um sie herum verteilen kann.

Legen Sie Lebensmittel nicht ohne Verpackung in das Gerät. Alle Lebensmittel, die in den Gefrierraum eingelegt werden, müssen mit dem Datum des Einlegens etikettiert werden, damit sie zum optimalen Zeitpunkt verzehrt werden können. Nach der Entnahme verdächtiger Lebensmittel reinigen Sie bitte das Gerät.

Energiespartipps

Das Gerät sollte so weit wie möglich von Wärmequellen wie Herden, Geschirrspülern oder Heizkörpern usw. aufgestellt werden. Stellen Sie das Gerät nur in einem gut belüfteten Raum auf und sorgen Sie für stets freie Belüftungsöffnungen.

Vermeiden Sie die Bildung von unnötigem Frost im Gefrierraum, indem Sie alle Lebensmittel luftdicht verpacken. Lassen Sie warme Lebensmittel erst abkühlen, bevor Sie sie einfrieren.

Um frische Lebensmittel einzufrieren, legen Sie diese zuerst in den Kühlschrank, bevor Sie die einzufrierenden Lebensmittel in den Gefrierraum legen. Tauen Sie gefrorene Lebensmittel im Kühlschrank auf. Das Auftauen ist so sicherer und spart Energie für den Kühlschrank.

Versuchen Sie ein zu langes oder zu häufiges Öffnen der Türen zu vermeiden, denn in diesen Fällen strömt warme Luft in das Gerät, wodurch unnötig viel Energie verbraucht wird.

Stellen Sie sicher, dass die Tür gut schließt und nichts dazwischen klemmt.

Reinigen Sie das Gefriergerät regelmäßig.

Bei einem Stromausfall

Bei einem Stromausfall während der Lagerung von Tiefkühlkost lassen Sie die Gerätetür geschlossen. Sollte die Temperatur in Ihrem Gefriergerät ansteigen, prüfen Sie erst den Zustand der Lebensmittel, bevor Sie sie weiter einfrieren.

Folgende Richtlinien sind nützlich:

- Eiskrem: Ein aufgetautes Produkt darf nicht wieder eingefroren, sondern muss entsorgt werden.
- Obst und Gemüse: Ist es weich, muss es sofort gekocht und verbraucht werden.
- Brot und Kuchen Können gefahrlos weiter eingefroren werden.
- Schellfisch: Sollte im Kühlschrank aufbewahrt und so schnell wie möglich verbraucht werden.
- Gekochte Lebensmittel: z.B. Aufläufe, sollten im Kühlschrank aufbewahrt und so schnell wie möglich verbraucht werden.
- Große Fleischstücke: Können weiter eingefroren werden, wenn sich keine Eiskristalle an den Lebensmitteln befinden.
- Kleine Bratenstücke: Sollten gekocht und nach dem Abkühlen eingefroren werden.
- Hähnchen: Sollten gekocht und nach dem Abkühlen eingefroren werden.

Reinigung und pflege

Vor dem Ausführen von Reinigungs- oder Wartungsarbeiten am Gerät ist dieses vom Stromnetz durch HERAUSZIEHEN des Netzsteckers aus der Steckdose zu trennen.

Reinigung des geräteinneren

Reinigen Sie die Innenseiten und die Zubehörteile mit warmem Wasser und Bikarbonat (5 ml auf 0,5 Liter Wasser). Spülen und trocknen Sie diese sorgfältig ab. Benutzen Sie zur Reinigung keinesfalls aggressive oder stark parfümierte Reinigungsmittel, Scheuerpulver, Wachspolituren oder Reiniger, die Bleichmittel oder Alkohol enthalten.

Reinigung der außenseiten

Reinigen Sie das Gerät außen mit warmer Seifenlauge. Benutzen Sie KEINESFALLS Scheuerpulver oder Reiniger, die Scheuermittel enthalten. Die Geräteunterseite hat scharfe Kanten! Bitte gehen Sie beim Reinigen vorsichtig vor. Es wird empfohlen, ein- oder zweimal pro Jahr Staubansammlungen am Kompressor an der Rückseite des Gerätes mit einer Bürste oder einem Staubsauger zu entfernen, da sie die Leistung des Gerätes beeinträchtigen und zu erhöhtem Stromverbrauch führen.

Gefriergerät abtauen

1. Verpacken Sie das gesamte Gefriergut in

mehrere Schichten Zeitungspapier oder Decken.

2. Schalten Sie das Gerät aus und ziehen Sie den Netzstecker aus der Wandsteckdose.
3. Öffnen Sie die Tür des Gefrierraums.
4. Stellen Sie eine geeignete Schale in das Gefrierfach, um das Tauwasser aufzufangen.
5. Ist das Geräteinnere vollständig abgetaut, reinigen Sie das Innere und trocken die nassen Oberflächen gründlich ab.
6. Schalten Sie das Gerät ein und legen Sie das Gefriergut ein.

HStellen Sie Schalen mit heißem Wasser (das nicht kochen darf) in das Gerät, um den Abtauprozess zu beschleunigen. Lösen Sie dann den Frost mit einem geeigneten Schaber aus Kunststoff.

Ein Temperaturanstieg des Gefrierguts während des Abtauens des Gerätes kann die Lagerzeit der Lebensmittel verkürzen.

Wenn das gerät nicht benötigt wird

Bei Nichtgebrauch des Gerätes ziehen Sie den Netzstecker aus der Steckdose, nehmen alle Lebensmittel heraus, reinigen das Gerät und lassen die Tür leicht angelehnt, um die Entwicklung unangenehmer Gerüche zu vermeiden.

Störung - was tun

Kontrollieren Sie folgende Punkte, BEVOR Sie den Kundendienst rufen.

Störung	Abhilfe
Das Gerät bekommt keinen Strom	Überprüfen Sie, ob die Netzsteckdose Strom führt.
	Überprüfen Sie, ob ein Stromausfall vorliegt, indem Sie die Haushaltsbeleuchtung prüfen.
	Kontrollieren Sie, ob die Sicherung durchgebrannt ist.
Die Temperatur im Gefrierraum ist zu hoch.	Prüfen Sie, dass das Thermostat auf die korrekte Einstellung zwischen 16°C bis 32°C gedreht wurde.
	Stellen Sie Ihr Gerät ggf. an einen anderen Ort.
	Wurde die Tür gerade geöffnet?
	Wenn ja, warten Sie bitte einige Minuten, bis sich der Luftdruck ausgeglichen hat.
	Der Kompressor läuft ständig.
	Es wurden kürzlich große Mengen an Lebensmitteln in das Gerät eingelagert und/oder die Tür häufig geöffnet.
Zu starke Reif- und Eisbildung	Stellen Sie sicher, dass die Tür nicht offen steht.
	Stellen Sie sicher, dass die Tür gut schließt und nichts dazwischen klemmt.
	Prüfen Sie, ob die Türdichtung intakt und sauber ist.
	Wurde das empfohlene regelmäßige Abtauen durchgeführt?
Geräusche	Siehe normale Betriebsgeräusche. Wenn Ihr Gerät noch immer nicht korrekt arbeitet, nachdem Sie die oben genannten Prüfungen durchgeführt haben, kontaktieren Sie bitte den nächsten Kundendienst. Der Kunde muss im Garantiefall sicher sein, dass er die vorgenannten Kontrollen ausgeführt hat, da ihm die Arbeit des Technikers in Rechnung gestellt wird, wenn es sich nicht um einen mechanischen oder elektrischen Defekt handelt.
	Denken Sie daran, dass Sie für Garantiefälle einen Kaufbeleg vorlegen müssen.
	Prüfen Sie, dass das Thermostat auf die korrekte Einstellung gedreht wird, die sich nach den Umgebungstemperaturen richtet.
	Prüfen Sie, ob die Umgebungstemperatur innerhalb der Vorgaben liegt.
	Der Kompressor läuft ständig.
	Drehen Sie den Temperaturregler auf eine entsprechende Position.

Montageanweisung

Aus Sicherheitsgründen dürfen keine Änderungen am Gerät vorgenommen werden.

Anforderungen an die Installation

Für einen korrekten Betrieb darf das Gerät nicht an einem Ort aufgestellt werden, an dem die Temperaturen unter 16°C fallen oder über 32°C ansteigen.

Vermeiden Sie folgende Orte: unbeheizte Küchen, Plätze im Freien, Lagerräume, Garagen. Für einen korrekten Betrieb muss das Gerät wie folgt installiert werden:

- In trockener Atmosphäre.
- Nicht in direkter Sonneneinstrahlung.
- Weit entfernt von extremen Temperaturen (nicht neben einem Herd oder anderen Wärmequellen).

Ihr Gerät ist schwer, wenn es mit Lebensmitteln gefüllt ist, und muss daher auf einem tragfähigen, festen Boden aufgestellt werden.

Anforderungen an die Belüftung

Vorsichtig darauf drücken, bis das hintere

Belüftungsgitter der Abdeckung die Wand berührt. Es sollte dabei ein Raum von 50 mm (2 Zoll) über dem Gerät frei bleiben.

Ist über dem Gerät kein Freiraum möglich, sollten an beiden Seiten jeweils 25 mm frei bleiben. Achten Sie darauf, dass das Gerät nicht auf dem Netzkabel steht.

Teile, die sich erwärmen, sollten nicht frei liegen. Wo immer möglich, sollte die Geräterückseite nahe an eine Wand gerückt werden, allerdings ist dabei auf den erforderlichen Abstand für die Belüftung zu achten.

Ausrichten: Kontrollieren Sie, ob das Gerät waagrecht steht.

Kippen: Stellen Sie sicher, dass das Gerät eben steht und die beiden Stellfüße fest auf dem Boden stehen.

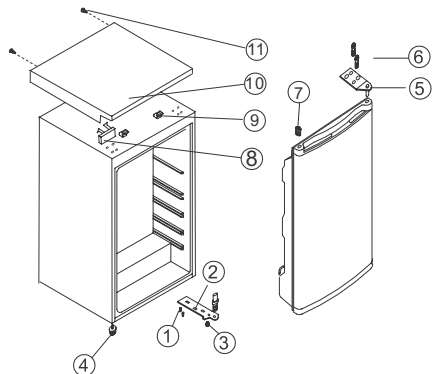
Schrauben Sie für die korrekte Ausrichtung des Gerätes den entsprechenden Schraubfuß vorn in die richtige Position (mit den Fingern oder mit einem geeigneten Schraubenschlüssel). Dieses Gerät ist schwer. Vorsicht beim Transport.

Wechsel des Türanschlags

Wenn es aufgrund des Standorts erforderlich ist, kann der Türanschlag von links nach rechts (wie geliefert) gewechselt werden.

Achtung!

Beim Wechsel des Türanschlages darf das Gerät nicht an die Netzversorgung angeschlossen sein. Ziehen Sie daher zuerst den Netzstecker.



1. Schraube
2. Unteres Scharnier
3. Oberes Scharnier
4. Schraubfuß niedrig
5. Schraubfuß hoch
6. Schraube
7. Stopfen
8. Dekorblock
9. Oberer Abdeckungsblock
10. Obere Abdeckplatte
11. Schraubnagel

1. Lösen Sie die Schraubnägel (11).
2. Die Tür offen stehen lassen, das Ende der oberen Abdeckung anheben, nach vorn (10) drücken und vom Abdeckungsblock (9) abnehmen. Dann den unteren Block (8) abnehmen.
3. Die beiden Schrauben (6) lösen, mit denen das obere Scharnier (5) an der rechten Geräteseite montiert ist.
4. Die Tür vorsichtig anheben und auf eine weiche Unterlage legen, um Kratzer zu vermeiden.
5. Nehmen Sie den Stopfen (7) heraus und setzen Sie ihn in die Öffnung auf der rechten Geräteseite ein. Drücken Sie den Stopfen fest in die Öffnung.
6. Entfernen Sie die beiden Schrauben (6) des unteren Türscharniers (2) auf der rechten Geräteseite.

7. Entfernen Sie den vorderen Schraubfuß (4) und bauen Sie ihn wie auf der nebenstehenden Abbildung gezeigt, auf der rechten Seite wieder an.
8. Setzen Sie die Tür an der neuen Stelle ein. Stellen Sie dabei sicher, dass der Stift in die Buchse am unteren Rahmenabschnitt (Öffnung) eingesetzt ist.
9. Sichern Sie das zuvor in Schritt 3 abgebaute obere Scharnier (5) auf der linken Geräteseite. Stellen Sie dabei sicher, dass der Stift in die Buchse am oberen Rahmenabschnitt (Öffnung) eingesetzt ist.
10. Sichern Sie das untere linke Scharnier (2) leicht, ziehen Sie die Schrauben aber erst endgültig fest, nachdem die Tür geschlossen und ausgerichtet ist.
11. Setzen Sie den Stopfen (7) in die Öffnungen (auf der rechten Seite) ein.
12. Montieren Sie den Dekorblock (8) auf der rechten Seite der Abdeckplatte (10).
13. Lassen Sie die Tür offen stehen, heben Sie das Ende der oberen Abdeckung an, ziehen Sie sie nach hinten (10) zur Verriegelung des Abdeckungsblocks (9).
14. Schließen Sie nach der Montage der Abdeckung die Tür und befestigen Sie die Abdeckung (10) mit der Schraube (11).

Turinys

Svarbūs saugos nurodymai	111	Naudingi patarimai.....	114
Įrengimas.....	111	Prietaiso skleidžiami garsai	114
Vaikų sauga.....	112	Maisto laikymas.....	114
Naudojimas.....	112	Energijos taupymas.....	114
Priežiūra ir valymas	112	Jei staiga dingtų elektros srovė	114
Remontas	112	Priežiūra ir valymas	115
Prietaiso aprašymas	112	Vidaus valymas	115
Valdymo rankenėlė.....	112	Išorės valymas.....	115
KAip NAudotis pRietAisu.....	113	Kaip atitirpinti šaldiklį.....	115
Prieš pradėdant naudotis prietaisu.....	113	Jei prietaisas nenaudojamas.....	115
Norėdami įjungti prietaisą.....	113	Ką daryti, jei kas nors neveikia.....	116
Termostato valdymas.....	113	PrieTaiSo ĮrengimaS.....	117
Šaldiklio skyrius.....	113	Reikalavimai prietaisui įrengti.....	117
Šviežio maisto užšaldymas	113	Reikalavimai ventilacijai.....	117
Užšaldyto maisto laikymas	113	Durelių perkėlimas.....	117
Patarimai	114	Dėmesio!	117

Svarbūs saugos nurodymai

Šie įspėjimai pateikiami dėl jūsų saugumo. Atidžiai perskaitykite ir įsitikinkite, kad viską gerai supratote. Jūsų saugumas mums ypač svarbus. Jei abejojate, ar viską teisingai supra- tote, nedvejodami kreipkitės į techninės priežiūros centrą ir pasikonsultuokite su specialis- tais.

Įrengimas

Prietaisas sunkus, neškite ir statykite jį atsargiai. Jokių būdu negalima keisti šaldiklio techninių parametrų, tai labai pavojinga. Patikrinkite, ar šaldiklis neprispaudė elektros laido. Jei laidas pažeistas, jį reikia pakeisti kitu tokiu pačiu laidu, todėl nedelsiant kreipkitės į garantinės priežiūros centrą. visus įjungimo į elektros tinklą darbus turi atlikti kvalifikuotas elektrikas ar tuos darbus išmanantis specialistas. Įkaistančias prietaiso dalis saugokite nuo tiesioginių saulės spindulių. Prietaiso galinė pusė turėtų būti

atgręžta į sieną. Taip pat nestatykite šaldiklio tiesioginės saulės spindulių apšviečiamoje vietoje, bet palikite už jo vietos orui cirkuliuoti. atkreipkite dėmesį, kad nebūtų pažeista šaldomoji sistema. Šaldiklį pastačius palikite jį pastovėti bent dvi valandas, kol tepalas sutekės į kompresorių ir šaldomasis skystis tolygiai pasiskirstys po visą šaldymo sistemą, o tik tada įjunkite į elektros tinklą.

Įspėjimas - ar šaldiklis stovės atskirai, ar jis bus įmontuotas į virtuvės komplektą, jokių būdu neuždenkite vėdinimo grotelių.

Įspėjimas - valydami šaldiklį, elkitės labai atsargiai, laikykitės gamintojo rekomendacijų ir ledui atitirpinti nenaudokite jokių mechaninių priemonių.

Įspėjimas - nepažeiskite prietaiso šaldomosios sistemos.

Įspėjimas - Jei maitinimo laidas pažeistas, gamintojas arba prietaiso pardavėjas privalo

jį pakeis- ti kitu tokiu pat originaliu laidu.

Įspėjimas - maistui skirtuose skyriuose nelaikykite jokių kitų elektros prietaisų, išskyrus tuos, kuriuos rekomenduoja prietaiso gamintojas.

Įspėjimas - Kai kurios šaldiklio dalys yra degios, tad naudodamiesi prietaisu būkite atsargūs.

Įspėjimas - Prietaiso negalima išmesti kartu su buitinėmis atliekomis. neterškite aplinkos ir seną šaldiklį išvežkite į specialius elektros ir elektronikos prietaisų surinkimo centrus.

Vaikų sauga

Neleiskite vaikams žaisti su šaldiklio valdymo rankenėlėmis ir mygtukais.

Naudojimas

Buitiniai šaldikliai yra pritaikyti maisto produktams laikyti namuose. Jeigu sušaldyti produktai buvo atitirpinti, jų negalima vėl užšaldyti. Į šaldiklį negalima dėti angliarūgštės prisotintų gėrimų butelių. Susidarius slėgiui jie gali sprogti ir sugadinti prietaisą. nevalgykite ledų vos tik išėmus juos iš šaldiklio, nes galite susižeisti lūpas ar liežuvį. Taip pat neimkite maisto produktų iš šaldiklio drėgnomis rankomis, nes galite susižeisti rankas. Laikykitės gamintojo nurodytą maisto produktų galiojimo laiko.

Priežiūra ir valymas

Prieš bet kokius valymo ar priežiūros darbus išjunkite prietaisą ir ištraukite kištuką iš elektros lizdo. nevalykite šaldiklio metaliniais daiktais, nes galite jį sugadinti (žr. atitirpinimo nuorodas).

Remontas

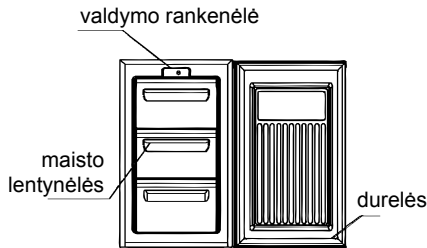
Šaldiklį pastatyti ir prižiūrėti gali tik įgaliotas technikos priežiūros tarnybos asmuo, kuris remontui naudoja tik originalias atsargines dalis. Jokiu būdu nebandykite remontuoti prietaiso patys. nevali- fikuoti asmenys, remonuodami šaldiklį, gali jam pakenkti arba visiškai jį sugadinti. Kreipkitės į technikos priežiūros tarnybą ir reikalaukite, kad remontui būtų naudojamos tik originalios atsarginės dalys.

Prieš pradėdami naudo-tis savo naujuoju prietaisu atidžiai perskaitykite šią instrukciją.

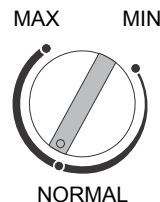
Prieš pradėdami naudotis savo naujuoju prietaisu atidžiai perskaitykite šią instrukciją.

Dėmesio: prieš pradėdami naudotis šaldikliu patikrinkite, ar jame nėra pastebimų defektų arba pervežimo metu atsiradusių pažeidimų. Jei pastebėjote, kad prietaisas apgadintas ar turi kitų defektų, per artimiausias septynias dienas praneškite apie tai pardavėjui.

Prietaiso aprašymas



Valdymo rankenėlė



KAip NAudotis pRIetAisu

Šio prietaiso paskirtis – naudoti jį tik namų ūkyje maisto produktams laikyti. Šaldiklio aplinkos temperatūra turi būti maždaug 16°C - 38°C. Jei temperatūra pakyla ar krinta labiau nei numatyta prietaiso parametruose, normali prietaiso veikla gali sutrikti. Jei aplinkos temperatūra ilgesnį laiką tarpą svyruoja smarkiau nei turėtų, o šaldiklio viduje pakyla aukščiau nei -18 °C, prietaise laikomas maistas gali sugesti.

Prieš pradėdant naudotis prietaisu

Nuimkite visas apsaugines pervežimo atramas. išvalykite šaldiklio vidų minkšta šluoste, sudrėkinta šiltu vandeniu, kuriame

ištirpinta šiek tiek sodos hidrokarbonato (5 ml 0,5 litrui vandens). nenau- dokite muilo arba valymo priemonių, nes prietaise gali likti jų kvapas. Kruopščiai išdžiovinkite šaldiklio vidų.

Norėdami įjungti prietaisą

1. Pastatę ir sumontavę šaldiklį leiskite jam pastovėti dvi valandas.
2. Įjunkite prietaisą į elektros tinklą.
3. Pasukite termostato rankenėlę į norimą padėtį. normaliam prietaiso darbui geriausiai tinka vidu-rinioji termostato padėtis (žr. skyrių apie termostato reguliavimą).
4. Prieš įdėdami maistą palikite šaldiklį pastovėti maždaug keturias valandas, kad jame nusistovėtų tolygi temperatūra.

Termostato valdymas

Termostato rankenėlė, įrengta valdymo skydelyje, reguliuoja temperatūrą šaldiklyje.


- Padėtis „min“ – šalta.
- Padėtis „normal“ – šalčiau, dažniausiai naudojama padėtis.
- Padėtis „max“ – šalčiausia.

Temperatūrai turi įtakos:

- Kambario temperatūra
- Ar dažnai atidarinėjamas durelės
- Kiek maisto laikoma šaldiklyje
- Prietaiso įrengimo vieta

Nustatant optimaliausią temperatūrą reikia atsižvelgti į visus aukščiau paminėtus faktorius ir šiek tiek paeksperimentuoti. neleiskite vaikams liesti termostato rankenėlės ar kitaip žaisti su šaldikliu.

Šaldiklio skyrius

 ženklas reiškia, kad šaldiklyje maisto produktai bus laikomi -18°C (-0,4°F) temperatūroje arba dar šaltesnėje, kurioje galima ilgą laiką saugoti užšaldytus maisto gaminius arba užšaldyti šviežią maistą. Šaldiklio temperatūrą automatiškai reguliuoja termostatas, įrengtas valdymo skyde- lyje. dėl skirtingų šaldiklio įrengimo aplinkybių, naudojimo specifikos bei oro sąlygų kartais

termo- stato temperatūrą reikia nustatyti iš naujo.

Geriausia tai daryti atsižvelgiant į termometro, įdėto tarp užšaldyto maisto, rodmenis, tačiau būkite atidūs, nes ištraukus termometrą iš šaltos aplinkos jo rodmenys sparčiai keičiasi.

Šviežio maisto užšaldymas

Padėkite šviežią maistą ant viršutinės šaldiklio lentynos; jei reikia, pakeiskite anksčiau sudėtų užšaldytų maisto produktų vietą ir perkelkite juos į kitas lentynas. Šaldant šviežio maisto temperatūra turi kuo greičiau sumažėti, kad šerkšno sluoksnius susidarytų kuo plonesnis ir nepablogėtų šaldomo maisto kokybė. Jei maisto gaminiai užšąla lėtai, per ilgesnį laiką ant jų susiformuoja šerkšnas ir atšildant gaminiai praranda vertingas maistines savybes.

Užšaldyto maisto laikymas

Šio prietaiso bendras darbinis tūris 68 litrai. Tai standartiniai matmenys, ir faktinė šaldiklio galia priklauso nuo maisto gaminių tirštumo bei apimčių. Jau supakuotą pramoniniu būdu užšaldytą maistą pagal gamintojo nurodymus reikia laikyti 4 žvaigždučių užšaldyto

maisto skyriuje, o įsigijus tokius produktus parduotuvėje reikia kuo skubiau sudėti į šaldiklį. Šiame šaldiklyje užšaldytus maisto produktus galima laikyti iki trijų mėnesių, tačiau įvairių maisto gaminių užšaldymo laikas gali skirtis, todėl labai svarbu atsižvelgti į gamintojo nurodymus ant pramoniniu būdu užšaldyto maisto pakuotės. Jokiu būdu nedėkite į šaldiklį hermetiškai uždarytų indų ar gazuotų gaiviųjų gėrimų su angliarūgšte, kurie veikiant šalčiui gali sprogti ir sugadinti šaldiklį. Ledo gabaliukų ar valgomųjų ledu negalima vartoti vos tik išėmus iš šaldiklio, nes priešingu atveju galite susižeisti lūpų ar

liežuvio odą. atidžiai laikykitės gamintojo ant produktų pakuotės nurodytų galiojimo terminų.

Patarimai

Bet kokias jau atidarytas šaldyto maisto pakuotes reikia suvynioti į hermetišką orui nepralaidžią plėvelę, kad būtų išvengta maisto sąlyčio su oru, dėl kurio maistas ima džiūti. Jei užšaldytas maistas atitirpo, jį reikia nedelsiant suvartoti arba išmesti, tačiau jokia būdu negalima pakartotinai užšaldyti. Išimtis būtų tik tada, jei maistas nėra termiškai apdorotas, o jo kvapas, spalva ir išvaizda išlieka nepakitusi.

Naudingi patarimai

Prietaiso skleidžiami garsai

Kai prietaiso vamzdžiais šaldantis skystis teka į garintuvą, girdisi silpnas kliuksėjimas ar burbulia- vimas. veikiant kompresoriui skystis cirkuliuoja ratu po visą šaldymo sistemą, o iš kompresoriaus sklinda švelnus dūzgimas arba pulsavimas. Termostatas reguliuoja kompresoriaus darbą, įjungia ir išjungia jį.

Maisto laikymas

Grįžę namo tučtuojau sudėkite užšaldytą maistą į šaldiklį. Stenkitės, kad laiko tarpas nuo atvėsinto maisto įsigijimo iki jo įdėjimo į šaldiklį būtų kuo trumpesnis. nesugrūškite maisto produktų, palikite šiek tiek vietos, kad tarp jų galėtų laisvai cirkuliuoti oras. nelaikykite šaldiklyje neuždengto maisto. ant maisto pakuočių užklijuokite etiketes, kad tiksliai žinotumėte, kada produktai buvo užšaldyti, ir laiku juos suvartotumėte. Sugedusį maistą išmeskite ir išvalykite prietaisą.

Energijos taupymas

Nestatykite prietaiso netoli šilumos šaltinių, pvz., viryklės, indaplovės ar radiatoriaus. geriausia, jei jis stovės gerai vėdinamoje patalpoje ir aplink jį laisvai cirkuliuos oras.

Stenkitės, kad šaldiklio viduje be reikalo nesikauptų šerkšnas, todėl kruopščiai supakuokite maisto gaminius į oro nepraleidžiančią pakuotę.

Maistą, kurį ketinate užšaldyti, pirmiausia atvėsinkite, tada įdėkite į šaldytuvą, o tik paskui į šaldiklį. užšaldytą maistą atitirpinkite šaldytuve, nes tokiu būdu sumažinsite šaldytuvo naudojamos energijos sąnaudas. venkite ilgesniam laikui palikti atvertas dureles, nes į vidų patekus šiltam orui padidės energijos sąnaudos. Patikrinkite, ar niekas nekliudo sandariai uždaryti dureles. rekomenduojama reguliariai išvalyti prietaisą.

Jei staiga dingtų elektros srovė

Jei staiga dingtų elektros srovė, o šaldiklis pilnas užšaldyto maisto, neatidarinėkite šaldiklio durelių. Jei temperatūra šaldiklio viduje pakiltų, neužšaldykite maisto produktų iš naujo prieš tai nepatikrinę jų kokybės. vadovaukitės šiomis rekomendacijomis:

- Ledai: jei atitirpo, nedelsiant išmeskite.
- Vaisiai ir daržovės: jei suminkštėjo, išvirkite ir suvartokite.
- Duona ir pyragaičiai: galite iš naujo užšaldyti.
- Vėžiagyviai: įdėkite į šaldytuvą ir kuo greičiau suvartokite.

- Termiškai apdoroti maisto produktai: pvz., troškiniai. Įdėkite į šaldytuvą ir kuo greičiau suvar-tokite.
- Dideli mėsos gabalai: galima iš naujo užšaldyti, jei mėsa išliko kieta, o ant jos paviršiaus ledo sluoksnis.

- Nedideli skerdienos gabaliukai: išvirkite ir užšaldykite, kaip ir kitus virtus maisto produktus.
- Vištiena: išvirkite ir užšaldykite, kaip šviežiai pagamintą maistą.

Priežiūra ir valymas

Prieš pradėdami bet kokius priežiūros ar valymo darbus ištraukite kištuką iš elektros maitinimo lizdo.

Vidaus valymas

Prietaiso vidų ir lentynėles valykite minkšta šluoste, sudrėkinta šiltu vandeniu ir sodos bikarbonatu (5 ml 0,5 litro vandens). nuskalaukite ir kruopščiai išdžiovinkite. nenaudokite valymo priemonių, šveičiamųjų miltelių ar stipraus kvapo valymo priemonių, vaško blizgiklių ar kitų valiklių, kuriuose yra balinimo medžiagų ar alkoholio.

Išorės valymas

Nuvalykite šaldytuvo korpusą minkšta šluoste, suvilgyta šiltu muiluotu vandeniu. nenaudokite šveičiamųjų miltelių. Prietaiso apačioje yra aštrių kamputų detalių, todėl valydami būkite atsargūs ir saugokite rankas. Kartą arba dukart per metus šepetėliu arba dulkių siurbliu nuvalykite dulkes nuo kompresoriaus galinėje šaldiklio pusėje, nes dulkių sankaupos neleidžia prietaisui veikti visu pajėgumu ir didina elektros energijos sąnaudas.

Kaip atitirpinti šaldiklį

1. Šaldiklyje esantį maistą suvyniokite į laikraščius arba pledus.
2. Išjunkite prietaisą ir ištraukite kištuką iš elektros lizdo.
3. Atidarykite šaldiklio dureles.
4. Apačioje padėkite pakankamai didelės talpos indą tirpsmo vandeniui surinkti.
5. Atitirpinus šaldiklį kruopščiai išvalykite ir išdžiovinkite jo vidų.
6. Įjunkite prietaisą į elektros tinklą ir vėl sudėkite užšaldytą maistą.

Atitirpinimas vyks greičiau, jei į šaldiklio vidų įdėsite indus su karštu, bet ne verdančiu vandeniu, ir plastmasiniu skutikliu nugremšite susidariusias ledo apnašas.

Jei užšaldyto maisto temperatūra atitirpinimo metu pakiltų, jo galiojimo trukmė sutrumpėja, ir tokius gaminius suvartoti reikės greičiau.

Jei prietaisas nenaudojamas

Jei ilgesnį laiką nesinaudosite šaldikliu, ištraukite kištuką iš elektros tinklo, išimkite visus maisto produktus ir išvalykite prietaisą bei palikite dureles pravertas, kad viduje neatsirastų nemalonų kvapas.

Ką daryti, jei kas nors neveikia

Prieš kreipdamiesi į techninės priežiūros specialistus perskaitykite informaciją žemiau pateiktoje lentelėje, kurioje išvardyti dažniausiai pasitaikantys nesklaidumai ir kaip juos pašalinti.

Problema	Ką daryti
Prietaisas neveikia	Patikrinkite, ar elektros lizdas veikia.
	Patikrinkite, ar veikia kiti elektros prietaisai, t.y. ar nedingo elektros srovė.
	Patikrinkite, ar neperdegė saugikliai.
Temperatūra šaldiklyje per aukšta	Patikrinkite, ar termostatas nustatytas veikti 16 - 32°C temperatūroje.
	Jei reikia, pastatykite šaldiklį į kitą vietą.
	galbūt durelės atidarytos?
	Jei taip, uždarykite jas, kad prietaiso viduje išsilygintų oro slėgis.
	nuolat veikia kompresorius
	Į šaldiklį ką tik sudėta daug maisto, ir/arba durelės dažnai atidarinėjamos.
Susikaupė pernelyg storas ledo ir šerkšno sluoksnis	Patikrinkite, ar durelės sandariai uždarytos.
	Patikrinkite, ar niekas nekliudo, kad durelės būtų hermetiškai uždarytos.
	ar durelių tarpiklis sandarus ir švarus?
	ar šaldiklis reguliariai atitirpinamas?
Triukšmas	Skaičiuokite skyrių apie įprasto darbo metu sklaidžiamus garsus. Jei tai vis dėlto garsas, rodantis gedimą, kreipkitės į techninės priežiūros specialistus.
	Jei garantinis laikotarpis dar nepasibaigęs, atidžiai patikrinkite, ar iš tiesų šaldiklio sklaidžiami garsai reiškia gedimą. Priešingu atveju, jei tai nebus mechaninis ar elektrinis gedimas, už prietaiso apžiūrą teks mokėti. Su savimi reikia turėti garantinės priežiūros taloną.
	Patikrinkite, ar teisingai nustatytas termostatas atsižvelgiant į aplinkos temperatūrą ir sąlygas.
	Patikrinkite, ar aplinkos temperatūra atitinka įprastam prietaiso darbui reikalingas sąlygas.
	nuolat veikia kompresorius
	nustatykite termostatą iš naujo, kad jis rodytų teisingą temperatūrą

PrieTaiSo Įrengimas

Labai pavojinga keisti techninius prietaiso parametrus ar kaip nors kitaip jį modifikuoti.

Reikalavimai prietaisui įrengti

Kad prietaisas sklandžiai veiktų, jo negalima statyti į tokią vietą, kurioje temperatūra gali nukristi žemiau 16 °C arba pakilti aukščiau nei 32°C.

venkite šaldiklį statyti tokiose vietose kaip neapšildoma virtuvė, lauko priestatas, šiltnamis ar garažas.

Prietaisas veiks sklandžiai, jei jis stovės:

- Sausoje aplinkoje.
- atokiau nuo tiesioginės saulės spindulių.
- atokiau nuo ypač aukštos temperatūros šaltinių, pvz., viryklė ar šildytuvai.

Kai šaldiklis pilnas maisto produktų, jis labai sunkus, todėl turi stovėti ant kieto, stabilaus ir stipraus pagrindo.

Reikalavimai ventilacijai

Lengvai pastumkite šaldiklį į jo vietą, kol galinėje dalyje esančios ventiliacinės grotelės

palies sieną. virš prietaiso reikia palikti bent 50 mm (2") pločio laisvą erdvę. Jei palikti laisvos erdvės virš prietaiso neįmanoma, palikite 25 mm pločio tarpus iš abiejų šaldiklio pusių.

Patikrinkite, ar prietaisas nestovi ant elektros laido.

Tų dalių, kurios šaldikliui veikiant įkaista, negalima atidengti. Jei tik įmanoma, prietaiso galinė pusė turėtų būti kuo arčiau sienos, tačiau išlaikant kokybiškai ventilacijai reikalingą atstumą.

Išlyginimas: prietaisas turi stovėti ant lygaus stabilaus paviršiaus.

Svyravimas: patikrinkite, ar šaldiklis stovi tiesiai, abu kojelių reguliatoriai tvirtai remiasi į grindis, o korpusas yra lygus.

Jei reikia, pakoreguokite prietaiso lygumą rankomis arba veržliarakčiu priverždami priekyje esančius kojelių reguliatorius.

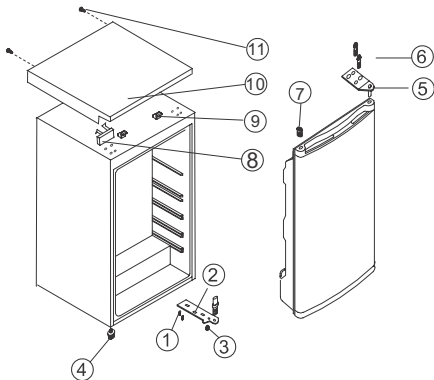
Šaldiklis daug sveria, todėl perkeldami jį į kitą vietą būkite atsargūs, kad nesusižeistumėte.

Durelių perkėlimas

Atsižvelgiant į vietą, kurioje stovės prietaisas, dureles galima perkelti, kad jos atsidarytų į kairę arba dešinę pusę.

Dėmesio!

Prieš keisdami durelių padėtį būtina išjunkite šaldiklį iš elektros tinklo ir ištraukite kištuką iš lizdo.



1. varžtai
2. apatinis vyris
3. viršutinis vyris
4. reguliuojama žema kojelė
5. reguliuojama aukšta kojelė
6. veržlės
7. Kaištis
8. apdailos skydelis
9. viršutinio skydelio korpusas
10. viršutinė dengiamoji plokštė
11. ilgi varžtai

1. Išsukite ilgusius varžtus (11).
2. Atidarę dureles pakelkite viršutinės dengiamosios plokštės (10) kraštą, pastumkite jį į priekį ir nuimkite nuo korpuso (9), tada nuimkite apdailos skydelį (8).
3. Atsukite dvi veržles (6), laikančias viršutinį vyrį (5) dešinėje korpuso pusėje.
4. Atsargiai pakelkite dureles ir padėkite jas ant minkšto paviršiaus, kad nesusibraižytų.
5. Išimkite kaištį (5) ir perkeltkite jį į atvirą skylę dešinėje prietaiso pusėje. Patikrinkite, ar kaištis tvirtai įstatytas skylėje.

6. Atsukite dvi veržles (6), laikančias apatinį vyrį (2) dešinėje korpuso pusėje.
7. Išimkite varžto formos reguliuojamą priekinę kojelę (4) ir perkeltkite ją į dešinę pusę, kaip paro-dyta paveikslėlyje.
8. Įstatykite dureles į naująją padėtį, kad kaištis tiksliai atsidurtų apatinėje įvorės dalyje.
9. Įtvirtinkite viršutinį vyrį (5), kuris anksčiau 3-iajame veiksme buvo išimtas, į kairiąją pusę. Pa-tikrinkite, ar kaištis tiksliai atsiduria viršutinėje įvorės skylėje.
10. Laisvai įstatykite apatinį kairinį vyrį (2), bet neprivėžkite veržlių, kol neuždarėte durelių ir neįsitikinote, kad jos įstatytos teisingai ir išlygintos.
11. Įkiškite kaištį (7) į atviras skylės dešinėje prietaiso pusėje.
12. Uždėkite apdailos plokštę (8) ant viršutinės dengiamosios plokštės (10).
13. Atidarę dureles pakelkite viršutinės dengiamosios plokštės (10) kraštą ir pastumkite jį nuo savęs, kol plokštė atsидurs savo vietoje.
14. Uždėjus viršutinę plokštę uždarykite dureles ir pritvirtinkite plokštę varžtais (11).

Tartalom

FONTOS BIZTONSÁGI UTASÍTÁSOK ...	119	Normál működéssel járó hangok	123
Üzembe helyezés	119	Élelmiszerek tárolása	123
Gyermekbiztonság.....	120	Energiatakarékosságra vonatkozó tanácsok...	123
Használat közben.....	120	Áramszünet esetén.....	123
Karbantartás és tisztítás	120	KARBANTARTÁS ÉS TISZTÍTÁS	124
Gondozás	120	A készülék belsejének tisztítása	124
A készülék leírása.....	121	A készülék külső felületének tisztítása	124
Szabályozóegység	121	A mélyhűtő kiolvasztása	124
A KÉSZÜLÉK HASZNÁLATA.....	121	Ha a készülék használaton kívül kerül	124
Használat előtt.....	121	MI TÖRTÉNIK, HA VALAMI NEM MŰKÖDIK	125
A készülék elindítása	121	TELEPÍTÉSI UTASÍTÁSOK.....	125
Hőmérséklet-szabályozó	121	Telepítési követelmények	125
A mélyhűtő rekesz	122	Szellőzési követelmények	126
Friss élelmiszerek lefagyasztása.....	122	Az ajtó megfordítása.....	126
Fagyasztott élelmiszerek tárolása	122	Vigyázat!.....	126
Ötletek	122	Az ajtó megfordítása.....	127
JAVASLATOK ÉS TANÁCSOK	123		



Fontos biztonsági utasítások

Ezeket a figyelmeztetéseket az Ön biztonsága érdekében közöljük. Gondoskodjon arról, hogy megértse valamennyit, mielőtt a készüléket beszerelné és működésbe hozná. Az Ön biztonsága alapvető fontosságú számunkra. Ha nincs tisztában bármelyik fogalommal vagy közölt figyelmeztetéssel, forduljon az illetékes szervizhez.

A készülék nehéz. Mozgatásakor körültekintéssel járjon el. Veszélyes megváltoztatni a műszaki jellemzőket vagy megkísérelni a termék bármilyen módon történő módosítását. Ügyeljen rá, hogy a

készülék ne álljon az elektromos hálózati vezetéken. Ha a hálózati vezeték megsérül, ki kell cserélni a szervizközponttól kapott eredeti vezetékre. A központot a jelen kézikönyv szavatossággal foglalkozó fejezetében megadott telefonszámon kell felhívni. A készülék üzembe helyezéséhez szükséges minden villanszerelési munkát szakképzett villanszerelőnek vagy kompetens személynek kell elvégeznie. A melegeedésre hajlamos alkatrészeknek nem szabad kilátszaniuk. Amennyiben lehetséges, a készülék hátulja álljon falhoz közel, de a szellőzés biztosítása érdekében a használati

utasításban közöltek szerinti elegendő távolságot kell hagyni a faltól. A készüléket telepítés után 2 órán keresztül állni kell hagyni, mielőtt bekapcsolná, hogy a hűtőgáz le tudjon ülepedni.

FIGYELEM - A készülékházon vagy a beépített szerkezeten lévő szellőzőnyílásokat tartsa akadálymentesen.

FIGYELEM - Csak a gyártó által ajánlott mechanikus berendezéseket vagy eszközöket használjon a leolvasztás meggyorsítására.

FIGYELEM - Ne sértse meg a hűtőgázt keringető rendszert.

FIGYELEM - Ha a hálózati kábel megsérül, azt a gyártónak, a gyártó szerelőjének vagy más hasonlóan képzett személynek ki kell cserélnie, nehogy veszélyhelyzet álljon elő.

FIGYELEM - Kizárólag a gyártó által ajánlott típusú elektromos berendezéseket használjon a készülék ételtároló rekeszeiben.

FIGYELEM - Óvatosan járjon el, ne okozzon tüzet a hűtőszekrény karbantartásakor, mivel a hűtőgáz gyúlékony anyag. A már használhatatlan és régi hűtőszekrényeket át kell adni szakértő cégnek újrahasznosítás és kidobás céljából.

FIGYELEM - A környezetszennyezés elkerülése érdekében ne dobja ki tetszés szerint a már használhatatlan és régi hűtőszekrényeket. Köszönjük az együttműködését.

Gyermekbiztonság

Ne engedje, hogy gyermekek a kezelőgombokat állítsák, vagy a termékkel játsszanak.

Használat közben

A készülék kizárólag háztartási használatra készült, kiváltképp pedig csak ehető élelmiszerek tárolására. A fagyasztott ételeket kiolvasztás után nem szabad újrafagyasztani. Ne tegyen szénsavas italokat a mélyhűtő részbe. A jégnyalóka fagyásból eredő égéseket okozhat, ha rögtön

a mélyhűtőből kivétel után enni kezdik. Ne vegyen ki dolgokat a mélyhűtőből, ha nedves/vizes a keze, mert ezzel felsértheti a bőrt, vagy fagyási sérüléseket okozhat. A gyártók tárolásra vonatkozó ajánlásait be kell tartani. Olvassa el az idevonatkozó utasításokat.

Karbantartás és tisztítás

Kapcsolja ki a készüléket, a hálózati vezetékét pedig húzza ki a konnektorból, mielőtt bármilyen tisztítási vagy karbantartási műveletet végezne. A dér vagy a jég lekaparásához ne használjon éles eszközöket. (Ld. a kiolvasztásra vonatkozó utasításokat).

Gondozás

Ezt a terméket kizárólag arra felhatalmazott szakember javíthatja, és csak eredeti pótalkatrészek használhatók hozzá. Semmilyen körülmények között ne kísérelje meg saját maga megjavítani a készüléket. A szakszerűtlen beavatkozás személyi sérülést vagy komoly működési problémákat okozhat. Forduljon a helyi szervizközpontozhoz.



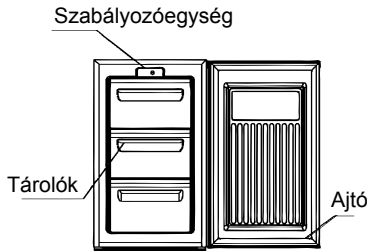
Kérjük, használat előtt gondosan olvassa el a használati utasítást, és őrizze meg későbbi segítség céljából.

Kérjük, használat előtt gondosan olvassa el a használati utasítást, és őrizze meg későbbi segítség céljából.

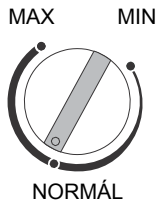
FONTOS: A hűtőszekrény telepítése előtt ELLENŐRIZZEN MINDEN SÉRÜLÉST VAGY JELZÉST. Ha a hűtőszekrényen sérüléseket vagy jelzéseket talál, 7 napon belül be kell jelentenie, ha szeretne a sérülésekből vagy jelzésekből kifolyólag kártérítési igénnyel fellépni a gyártó garanciája alapján.

Ez nem befolyásolja az Ön törvényes jogait.

A készülék leírása



Szabályozóegység



A készülék használata

A készülék kizárólag háztartási használatra készült, kiváltképp pedig ehető élelmiszerek tárolására. A készüléket 16 °C és 38 °C közötti környezeti hőmérséklet (környező levegő-hőmérséklet) melletti üzemeltetésre tervezték. Az említett hőmérsékletek meghaladása esetén, vagyis ennél hidegebb vagy melegebb időben a készülék nem működik megfelelően. Amennyiben a

környezeti hőmérséklet hosszabb ideig meghaladja az ajánlott tartományt, a mélyhűtő rekeszben uralkodó hőmérséklet -18 °C fölé emelkedik, és ettől az ételek megromolhatnak.

Használat előtt

Vegye ki a rögzítésre használt összes szalagot. Mossa ki a készülék belsejét egy kis szódadikarbónás langyos vízzel (5 ml szódadikarbóna/0,5 liter víz hígításban). Ne használjon mosószert vagy tisztítószert, mert ezeknek a szaga megmaradhat. Alaposan szárítsa ki a készüléket.

A készülék elindítása

1. Hagyja a készüléket telepítése után 2 órán keresztül állni.
2. Csatlakoztassa a készülék hálózati vezetékét a konnektorba, majd kapcsolja be a főkapcsolót.
3. Forgassa a hőmérséklet-szabályozó gombot a kívánt állásba. A normál működéshez rendszerint megfelel (a hőmérséklet-szabályozó gomb) egy középső fokozata.
4. Hagyja, hogy a készülékben kb. 4 órán keresztül beálljon a megfelelő hőmérséklet, mielőtt élelmiszereket tenne bele.

Hőmérséklet-szabályozó

A szabályozótáblán elhelyezett hőmérséklet-szabályozó gomb szabályozza a mélyhűtő rekesz hőmérsékletét.

- "Min" fokozat - Hideg.
- "Normál" fokozat - Hidegebb. Rendszerint ezt a fokozatot ajánlatos beállítani.
- "Max" fokozat - Leghidegebb.

A hőmérsékletet az alábbi tényezők befolyásolják:

- Szobahőmérséklet

- Az ajtónyitások gyakorisága
- A tárolt élelmiszer mennyisége
- A készülék elhelyezése

A megfelelő hőmérséklet-szabályozási fokozat meghatározásához mindezeket a tényezőket figyelembe kell venni, és némi kísérletezésre is szükség van. Ne engedje, hogy gyermekek a kezelőgombokat állítgassák, vagy a termékkel játsszanak.

A mélyhűtő rekesz

A ❄️ szimbólum azt jelenti, hogy a mélyhűtő -18°C-on (-0,4°F-on) vagy ennél alacsonyabb hőmérsékleten tárolja a fagyasztott élelmiszereket, ami lehetővé teszi a mélyhűtött élelmiszerek hosszú időn keresztül tárolását és a friss élelmiszerek lefagyasztását. A mélyhűtő hőmérsékletét a kezelőpulton elhelyezett termosztát automatikusan szabályozza. A különböző telepítéseknek, használati módszereknek és időjárás viszonyoknak köszönhetően előfordulhat, hogy a hőmérsékleti beállításokat módosítani kell. Legjobb, ha a módosítások alapját a fagyasztott élelmiszerek közé dugott hőmérőn leolvasható hőmérséklet képezi. A leolvasást gyorsan kell végezni, mert a hőmérőn látható hőmérséklet a kiemelés után gyorsan emelkedik.

Friss élelmiszerek lefagyasztása

Helyezze a friss élelmiszert a felső fagyasztó polcra. Lehet, hogy az élelmiszereket ehhez át kell rendezni. A fagyasztás folyamata alatt a friss ételek hőmérsékletét gyorsan kell csökkenteni, hogy a jégkristályok a lehető legkisebbek maradjanak, és így el lehessen kerülni az élelmiszer szerkezetének a sérülését. Ha a fagyasztás lassan történik, nagy jégkristályok alakulnak ki, amelyek hatással lesznek a fagyasztás utáni élelmiszer minőségére.

Fagyasztott élelmiszerek tárolása

A készülék az alábbi nettó tárolási kapacitással rendelkezik: 68 liter. Ez a

szabványos mérés, a tényleges mennyiség az élelmiszerek sűrűségétől és nagyságától függ. A kereskedelembe kapható, előrecsomagolt fagyasztott ételeket a gyártó utasításai szerint kell tárolni egy 4 csillagos fagyasztott élelmiszer tárolására alkalmas rekeszben, és a vásárlást követően a lehető leghamarabb el kell helyezni a mélyhűtő szekrényben. A mélyhűtő szekrény hosszú távú tárolást tesz lehetővé, ami általában maximum 3 hónapot jelent, de az időtartam változhat, és fontos a kereskedelembe kapható, előrecsomagolt fagyasztott ételek csomagolásán feltüntetett ajánlott időtartamok betartása. Ne tegyen lezárt tartályokat vagy szénsavas italokat a mélyhűtőbe, mert nyomás keletkezik a palackokban, ami miatt felrobbanhatnak, és kárt okozhatnak a készülékben. A jégkockákat és a jégnyalókákat nem szabad rögtön a mélyhűtőből kivétel után fogyasztani, mert az alacsony hőmérséklet horzsolást okozhat a bőrön. A gyártók tárolásra vonatkozó ajánlásait be kell tartani.

Ötletek

A fagyasztott ételek minden megnyitott csomagját légmentes anyagba vissza kell csomagolni a kiszáradást vagy "mélyhűtőégést" okozó felületi párologás megakadályozása érdekében. A véletlenül kiolvadt fagyasztott ételeket vagy azonnal fel kell használni, vagy el kell dobni. Ellenkező esetben, ha az étel nem főtt étel, és a csomagoláson látható eltarthatósági idő szerint nem járt le, az ízek és az étel állaga megváltozhat.

Javaslatok és tanácsok

Normál működéssel járó hangok

Amikor a hűtőgázt a készülék a hátul lévő tekercecseken vagy csöveken keresztül átpumpálja a hűtőlemezre/párologatóra vagy a rögzített fagyasztó polcokra, halk szöröcsögő vagy bugyborékoló hangok hallatszódnak. Amikor a kompresszor be van kapcsolva, a hűtőszekrényben körbe halad a szivattyúzott anyag; ekkor zümmögő vagy pulzáló zaj hallatszik a kompresszor felől. A kompresszort egy termosztát szabályozza, a termosztát pedig ki-/bekapcsol.

Élelmiszerek tárolása

Amint hazaér, azonnal tegye be a fagyasztott ételeket a mélyhűtőbe. Szorítsa a lehető legrövidebbre a fagyasztott ételek megvásárlása és a mélyhűtőbe helyezése közötti időt.

Ne tolja nagyon egymáshoz az ételeket; hagyjon helyet körülöttük, hogy a levegő körbe tudja járni őket.

Ne tároljon élelmiszert csomagolás nélkül. Figyeljen rá, hogy a mélyhűtőbe helyezett ételeken szerepjen dátum és címke, és a dátum szerinti sorrendben legyenek felhasználatra, hogy minden étel a legalkalmasabb pillanatban kerüljön elfogyasztásra. Vegye ki a gyanús élelmiszereket a hűtőszekrényből, és tisztítsa ki a hűtőt a tisztítási és karbantartási utasítások szerint.

Energiatakarékosságra vonatkozó tanácsok

Ne tegye a készüléket hőforrás, például tűzhely, mosogatógép vagy radiátor közelébe. A készüléket hűvös, jól szellőző helyiségben állítsa fel, és ügyeljen rá, hogy a levegőnyílások szabadok legyenek. Tegye az élelmiszereket légmentes csomagolásba, ezzel el tudja kerülni a szekrény fölösleges deresedését. Mindig hagyja a szobai hőmérsékletre lehűlni

a meleg ételeket.

A lefagyasztásra váró ételeket (ha már kihűltek) először a hűtőszekrénybe tegye, mielőtt áttenné őket a mélyhűtőbe. Hagyja a fagyasztott ételeket a hűtőszekrényben kiengedni. Ezzel biztosítható, hogy az ételek biztonságosan olvadjanak ki, a hűtőszekrény pedig gazdaságosabban üzemeljen.

Törekedjen rá, hogy ne tartsa hosszú ideig nyitva az ajtót, mert a hűtőszekrénybe bekerülő meleg levegő megnöveli az energiafogyasztást.

Ügyeljen rá, hogy semmi ne akadályozza az ajtót abban, hogy jól záródjon.

Tanácsos rendszeres időközönként kitakarítani a mélyhűtőt.

Áramszünet esetén

Ha áramszünet következik be a fagyasztott élelmiszerek tárolása közben, tartsa csukva az ajtót. Ha a mélyhűtő belsejében uralkodó hőmérséklet megemelkedik, csak akkor engedje újra megfagyni az ételeket, ha ellenőrizte az állapotukat.

Az alábbi irányelvek segítenek eligazodnia:

- Jégkrém: A kiolvadt jégkrémet ki kell dobni.
- Gyümölcsök és zöldségek: Ha meglágyult, meg kell főzni és fel kell használni.
- Kenyérfélék és sütemények: Veszély nélkül újra lefagyaszthatók.
- Kagylók, rákok: Át kell tenni a hűtőszekrénybe és gyorsan fel kell használni őket.
- Főtt ételek: pl. a rakott ételeket át kell tenni a hűtőszekrénybe és fel kell használni őket.
- Nagyobb darab húsok: Visszafagyaszthatók, ha maradtak jégkristályok bennük.
- Kisebb darab húsok: Meg kell főzni, majd készételként kell újra lefagyasztani őket.
- Csirke: Meg kell főzni és friss ételként kell visszafagyasztani

Karbantartás és tisztítás

Bármilyen karbantartási vagy tisztítási művelet előtt CSATLAKOZTASSA LE a készüléket az áramforrásról.

A készülék belsejének tisztítása

A készülék belsejét és a tartozékokat (5 ml szódadikarbóna/0,5 liter víz hígítású) szódadikarbónás langyos vízzel tisztítsa meg. Gondosan öblítse le és szárítsa meg. Ne használjon mosószeret, súrolószereket, erősen illatosított tisztítószeret, viaszos fényezőanyagokat vagy fehérítőt, illetve alkoholt tartalmazó tisztítószeret.

A készülék külső felületének tisztítása

A hűtőszekrény külső felületét meleg szappanos vízzel mossa le. NE használjon szemcsés súrolószereket. A termék alján éles szélek vannak, tisztáskor ezekre vigyázni kell. Évente egyszer vagy kétszer portalanítsa a készülék hátulján lévő kompresszort kefével vagy porszívóval, mivel a felgyülemlett por befolyásolja a készülék teljesítményét, és túlzott áramfogyasztásra készíti.

A mélyhűtő kiolvasztása

1. Csomagolja be az ételeket újságpapírba vagy pokrócba.
2. Kapcsolja ki a készüléket, és húzza ki a hálózati vezetékét a konnektorból.
3. Nyissa ki a mélyhűtő ajtaját.
4. Tegyen alá megfelelő tartályt a kiolvadt víz összegyűjtésére.
5. Kiolvasztás után tisztítsa meg és szárítsa meg a mélyhűtő belsejét.
6. Kapcsolja be a készüléket, és tegye vissza a fagyasztott ételeket.

A kiolvasztás felgyorsítható, ha a mélyhűtőbe forró vizes (de nem forrásban lévő vizet tartalmazó) edényt helyezünk, a jeget pedig megfelelő műanyag kaparóval meglazítjuk. Ha a fagyasztott étel hőmérséklete a kiolvasztás alatt megemelkedik, lerövidül a tárolási élettartama.

Ha a készülék használaton kívül kerül

Amikor a készülék hosszú időre használaton kívül kerül, húzza ki a hálózati vezetékét a konnektorból, vegyen ki minden ételt, és tisztítsa meg a készüléket; hagyja nyitva az ajtaját, nehogy kellemetlen szagok képződjenek.

Mi történik, ha valami nem működik

MIELŐTT az illetékes szervizközponthoz fordulna, ellenőrizze az alábbi pontokat:

Tünet	Megoldás
A készülék nincs áram alatt	Ellenőrizze, hogy van-e feszültség a hálózati konnektorban.
	Ellenőrizze a háztartási lámpák segítségével, hogy nincs-e áramkimaradás.
	Ellenőrizze, hogy nem égett-e ki a biztosíték.
A mélyhűtőben túl magas a hőmérséklet.	Ellenőrizze, hogy a termosztát a készülék számára megfelelő 16 °C - 32 °C közötti üzemi tartományba lett-e beállítva.
	Szükség esetén tegye másik helyre a készüléket.
	Éppen most nyitották ki az ajtót?
	Ha igen, hagyja, hogy néhány percig kiegyenlítődjön a légnyomás.
	A kompresszor folyamatosan jár.
Túl vastag dér és jég alakult ki.	Nemrég nagy mennyiségű tételt tettek a hűtőszekrénybe, és/vagy gyakran nyitogatták az ajtót.
	Ügyeljen rá, hogy az ajtó ne maradjon nyitva.
	Ellenőrizze, hogy semmi ne akadályozza az ajtó becsukódását.
Zaj	Sértetlen és tiszta az ajtó tömítőcsíkja?
	Elvégezték az ajánlott időszakos leolvasztást?
	Ellenőrizze a normál üzemelés hangjait. Ha a fenti ellenőrzések után még mindig fennáll a hiba, forduljon a helyi Szervizközponthoz. A jótállás hatálya alá eső ügyfeleknek gondoskodniuk kell arról, hogy a fenti ellenőrzéseket végrehajtsák, mivel a szervizmérnök felszámítja a költségeket, ha a hiba nem mechanikai vagy elektromos meghibásodás. Ne feledje, hogy a garanciális javításhoz kérni fogják a vásárlási bizonylatot.
	Ellenőrizze, hogy a termosztát a környezeti viszonyoknak megfelelően van-e beállítva.
	Ellenőrizze, hogy a környezeti hőmérséklet megfelel-e a szabályozott értékeknek.
A kompresszor folyamatosan jár.	
Állítsa be a termosztátot a megfelelő hőmérsékletre.	

Telepítési utasítások

Veszélyes megváltoztatni a műszaki jellemzőket vagy megkísérelni a termék bármilyen módon történő módosítását.

Telepítési követelmények

A készüléket a megfelelő működés biztosításához nem szabad olyan helyen felállítani, ahol a hőmérséklet 16 °C alá esik, vagy 32 °C fölé emelkedik.

Kerülje az alábbi helyeket: fűtetlen konyha, melléképület, üvegház, garázs.

A készüléket a megfelelő működés érdekében az alábbi helyeken kell felállítani:

- Száraz légkörben.
- Közvetlen napfénytől távol
- Szélsőséges hőmérséklettől (tűzhely vagy más hőforrás közelségétől) távol.

A készülék, ha étellel megrakják, nehéz,

ezért erős, szilárd padlóra kell állítani.

Szellőzési követelmények

Finoman tolja a helyére, amíg a felső lap hátsó szellőzőrácsa hozzá nem ér a falhoz. Amint a készülék a helyére kerül, egy 50 mm-es szabad helynek kell maradnia felette. Ha a készülék felett nincs ennyi szabad hely, mindkét oldalon 25 mm-t kell hagyni. Ügyeljen rá, hogy a készülék ne álljon az elektromos hálózati vezetéken. A melegeedésre hajlamos alkatrészeknek nem szabad kilátszaniuk. Hacsak lehet, a készülék hátulját falhoz közel kell állítani, de

a szellőzéshez szükséges távolságot meg kell tartani.

Vízszintbe állítás: A készüléket vízszintbe kell állítani.

Rázkódás: Gondoskodjon róla, hogy a készülék függőlegesen álljon, és mindkét beállító láb szilárdan érintkezzen a padlóval, hogy a hűtőszekrény vízszintbe kerüljön. Állítsa be a vízszintet az elől lévő megfelelő szintbeállító lábbal (használja az ujját vagy egy megfelelő fogót).

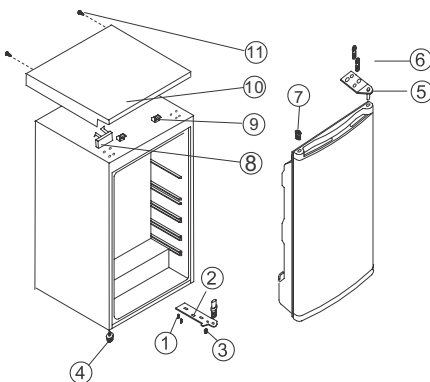
A készülék nehéz. Mozgatásakor körültekintéssel járjon el.

Az ajtó megfordítása

Az az oldal, ahol az ajtó nyílik, bal oldalról áttehető jobbra, ha a telepítés körülményei úgy kívánják.

Vigyázat!

Az ajtónyitás oldalának a megváltoztatásakor a készülék vezetékét ki kell húzni a konnektorból. Húzza ki a dugaszt a konnektorból előtte.



1. Csavar
2. Alsó zsanér
3. Felső zsanér
4. Állítható alsó láb

5. Állítható felső láb
6. Csavar
7. Dugó
8. Díszítő blokk
9. A felső borítás blokkja
10. Felső takarólemez
11. Rögzítő csavar

1. Távolítsa el a négy csavarszeget (11).
2. Tartsa nyitva az ajtót, emelje meg a felső borítás végét, nyomja (10) előre, és vegye ki a felső borítás blokkjából (9), majd mozgassa az alsó blokkot (8).
3. Vegye ki a szekrény tetejének jobb oldalán a felső zsanér (5) csatlakoztató két csavart (6).
4. Óvatosan emelje le az ajtót és tegye kipárnázott felületre, nehogy megkarcolódjon.
5. Vegye le a dugót (7) és tegye át a készülék jobb oldalán lévő, takarás nélküli nyílásra. Ügyeljen rá, hogy a gomb szorosan be legyen nyomva a nyílásba.
6. Vegye ki a készülék jobb oldalán az alsó zsanér (2) csatlakoztató két csavart (6).
7. Vegye le az előlő csavartípusú kiegyenlítő lábat (4), majd tegye át a

- mellékelt ábra szerint a jobb oldalra.
8. Tegye az ajtót az új helyére, s közben ügyeljen, hogy a csap bekerüljön az alsó keretprofilnál (nyílásnál) lévő perselybe.
 9. Rögzítse a 3. lépésben korábban kivett felső zsanért (5) a készülék bal oldalán. Ügyeljen rá, hogy a csap bekerüljön a felső keretprofilnál (nyílásnál) lévő perselybe.
 10. Lazán rögzítse a bal alsó zsanért (2), és addig ne szorítsa meg a csavarokat, amíg az ajtó zárt állásba nem kerül és ki nincs egyenlítve.
 11. Tegye a dugót (7) a takarás nélküli nyílásra (jobb oldalon).
 12. Rögzítse a díszítő blokkot (8) a felső takarólemez (9) jobb oldalán.
 13. Tartsa nyitva az ajtót, emelje meg a felső borítás végét, nyomja (10) előre, és vegye ki a felső borítás blokkjából (9), majd mozgassa az alsó blokkot (8).
 14. A felső borítás összeszerelése után, zárja be az ajtót, rögzítse a felső borítást (10) a csavarral (11)..

Az ajtó megfordítása

Modellnév		ZFG06400WA
Gyártó		Zanussi
Magasság	mm	847
Szélesség	mm	494
Mélység	mm	494
Fagyasztótér nettó térfogata	Liter	
Hűtőtér nettó térfogata	Liter	63
Energiaosztály (A++ és G között, ahol az A++ a leghatékonyabb, G a legkevésbé hatékony)	kWh/év	165
Energiafogyasztás (a használattól és az elhelyezéstől függően)		
Energiafelhasználási besorolás		
Felolvadási idő	Óra	
Fagyasztási kapacitás	kg/24 h	6
Klímaosztály		N-ST
Feszültség	Volt	220-240
Zajsztint	dB/A	43

A műszaki adatok a készülék belsejének bal oldalán lévő adattáblán és az energiabesorolási címkén találhatóak.

Table des matières

Table des matières	128	Conservation des aliments	132
Avertissements importants.....	128	Conseils pour l'économie d'énergie.....	132
Description de l'appareil	130	En cas de panne de courant	132
Unité de contrôle.....	130	Entretien et Nettoyage.....	133
Utilisation de l'appareil	130	Nettoyage intérieur.....	133
Mise en service	130	Nettoyage extérieur.....	133
Pour mettre l'appareil en fonctionnement ...	130	Pour dégivrer le congélateur.....	133
Thermostat	130	En cas d'absence prolongée ou de non-utilisation	133
Thermostat	130	En cas d'anomalie de fonctionnement.....	134
Le compartiment congélateur.....	130	Instructions d'installation	135
Congélation d'aliments frais.....	131	Conditions requises en matière d'installation	135
Conservation des aliments congelés	131	Conditions requises en matière de ventilation	135
Conseils.....	131	Réversibilité des portes	136
Conseils.....	132		
Bruits de fonctionnement normaux.....	132		

Avertissements importants

Ces avertissements ont été rédigés pour votre sécurité. Lisez-les dans leur intégralité avant d'installer et utiliser l'appareil. Votre sécurité est extrêmement importante. Si vous avez un doute sur la signification de ces avertissements, contactez le service clientèle pour obtenir une assistance.

Pose

Cet appareil est lourd. Faites attention lors de son déplacement. Il est dangereux de modifier les caractéristiques techniques de l'appareil. Veillez à ne pas écraser le câble d'alimentation avec l'appareil. Si le câble d'alimentation est endommagé, il doit être remplacé par un câble d'alimentation original que vous pourrez vous procurer auprès du S.A.V. en appelant le numéro 1800, indiqué dans la section Garantie de la présente notice. Ne confiez les travaux électriques de votre habitation nécessaires à l'installation de votre appareil qu'à un électricien qualifié.

Les pièces, qui s'échauffent, ne doivent pas être exposés. Dans la mesure du possible, placez l'appareil dos au mur tout en laissant la distance nécessaire pour la ventilation comme spécifié dans les instructions d'installation. Après l'installation, attendez deux heures avant de mettre l'appareil en marche pour laisser le réfrigérant se stabiliser.

AVERTISSEMENT - Veillez à ce que les orifices de ventilation, situés dans l'enceinte de l'appareil ou la structure intégrée, ne soient pas obstrués.

AVERTISSEMENT - N'utilisez aucun dispositif mécanique ou autre moyen pour accélérer le processus de dégivrage que ceux recommandés par le fabricant.

AVERTISSEMENT - N'endommagez pas le circuit de refroidissement.

AVERTISSEMENT - Si le câble d'alimentation est endommagé, il doit être remplacé par le fabricant, son atelier d'entretien ou un technicien qualifié afin d'éviter tout danger.

AVERTISSEMENT - N'utilisez pas d'appareil électrique à l'intérieur des compartiments de conservation des aliments de l'appareil, sauf s'ils sont du type recommandé par le fabricant.

AVERTISSEMENT - Soyez prudent lors de l'entretien du réfrigérateur car le réfrigérant et le vésicant sont combustibles et peuvent provoquer un incendie. Les anciens réfrigérateurs doivent être recyclés et éliminés par des entreprises professionnelles.

AVERTISSEMENT - N'éliminez pas vos anciens réfrigérateurs comme bon vous semble. Nous vous remercions de bien vouloir prendre en compte cette recommandation.

Sécurité des enfants

Veillez à ce que les enfants ne touchent pas les boutons de l'appareil et ne l'utilisent pas comme un jouet.

En cours de fonctionnement

Cet appareil est exclusivement destiné à un usage domestique, notamment pour la conservation des aliments. Une fois décongelés, les aliments ne peuvent pas être recongelés. Ne mettez pas de bouteilles ni de boîtes de boissons gazeuses dans le compartiment congélateur. Ne consommez pas certains produits tels que les bâtonnets glacés dès leur sortie du congélateur car ils peuvent provoquer des brûlures. Ne sortez pas les produits congelés avec les mains humides, la température très basse à laquelle ils se trouvent peut provoquer des abrasions ou des brûlures cutanées.

Respectez scrupuleusement les recommandations du fabricant en ce qui concerne les durées de conservation. Consultez les instructions respectives.

Entretien et Nettoyage

Avant toute opération d'entretien ou de nettoyage, mettez à l'arrêt l'appareil et débranchez-le. N'utilisez pas de couteau ou tout autre objet tranchant pour gratter la couche de givre, vous risquez de détériorer irrémédiablement l'évaporateur. (Consultez les Instructions de dégivrage).

Entretien

Les éventuelles réparations ou interventions sur votre appareil, ainsi que le remplacement du câble d'alimentation, ne doivent être effectuées que par un personnel qualifié. En cas d'intervention sur votre appareil, exigez du Service Après-vente les pièces de rechange certifiées Constructeur. N'essayez en aucun cas de réparer l'appareil vous-même. Les réparations effectuées par du personnel non qualifié peuvent provoquer des blessures ou le mauvais fonctionnement de l'appareil. Contactez le Service Après-vente de votre magasin vendeur pour éviter tout danger.



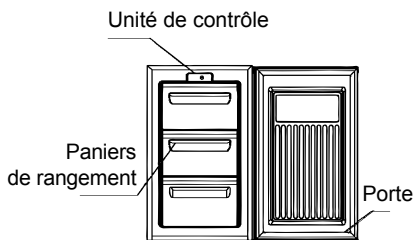
Veillez lire attentivement cette notice d'utilisation avant d'utiliser l'appareil et la conserver pour toute future consultation.

Veillez lire attentivement cette notice d'utilisation avant d'utiliser l'appareil et la conserver pour toute future consultation.

Attention : avant d'installer votre réfrigérateur VÉRIFIEZ QU'IL N'EST PAS ABÎMÉ OU MARQUÉ. Si le réfrigérateur est abîmé ou marqué, vous disposez d'un délai de sept jours pour faire une déclaration au titre de la garantie.

Cette limitation n'affecte pas vos droits prévus par la loi.

Description de l'appareil



Unité de contrôle



UTILISATION DE L'APPAREIL

Cet appareil est exclusivement destiné à un usage domestique, notamment pour la conservation des aliments. Cet appareil est conçu pour fonctionner à des températures ambiantes (température de la pièce) comprises entre 16°C et 38°C. Si ces températures sont dépassées, températures

plus froides ou plus chaudes, l'appareil ne fonctionnera pas correctement. Si les températures ambiantes sont dépassées pendant des périodes prolongées, la température régnant dans le compartiment congélateur dépassera -18°C provoquant la détérioration des aliments.

Mise en service

Retrait de tous les rubans adhésifs. Nettoyez l'intérieur de l'appareil avec un peu d'eau tiède et de bicarbonate de soude (5ml pour 0,5 litre d'eau). N'utilisez ni savon ni détergent pour éviter toute odeur persistante. Séchez soigneusement l'appareil.

Pour mettre l'appareil en fonctionnement

1. Après l'installation, attendez deux heures.
2. Branchez l'appareil et mettez-le en fonctionnement.
3. Tournez le thermostat sur la position requise. Une position intermédiaire est en général appropriée pour un fonctionnement normal (voir Thermostat).
4. Avant d'introduire les aliments dans le réfrigérateur, attendez 4 heures que la température régnant à l'intérieur de l'appareil soit correcte.

Thermostat

Thermostat

Le thermostat, situé sur le bandeau de commande, permet de régler la température régnant à l'intérieur du compartiment congélateur.

- Position "Min" : froid.
- Position "Normal" : plus froid, position habituelle.
- Position "Max" : très froid.

La température à l'intérieur de chaque compartiment est fonction de plusieurs facteurs tels que :

- la température ambiante

- la fréquence d'ouverture de la porte
- la quantité de denrées stockées
- l'emplacement de l'appareil

En sachant que la température est fonction de tous ces facteurs, seule votre expérience vous permettra de déterminer la position convenant le mieux. Veillez à ce que les enfants ne touchent pas les boutons de l'appareil et ne l'utilisent pas comme un jouet.

Le compartiment congélateur

Le symbole ❄️*** signifie que votre congélateur peut conserver des aliments surgelés à -18°C (-0,4 °F) ou plus froid,

permettant la conservation et la congélation à long terme des aliments surgelés. Le thermostat situé sur le bandeau de commande contrôle automatiquement la température régnant dans le congélateur. En raison des différences d'installation, de méthodes d'utilisation et de conditions climatiques, il peut être nécessaire de modifier les réglages de température. La meilleure manière de les évaluer consiste à lire la température sur un thermomètre préalablement introduit dans les aliments congelés. La lecture doit être rapide car la température du thermomètre augmente dès son retrait.

Congélation d'aliments frais

Placez les aliments frais sur la clayette supérieure. Il se peut que vous deviez mieux répartir les aliments. Pendant le processus de congélation, la température des aliments frais doit être rapidement réduite pour que les cristaux de glace soient le plus petits possibles et pour ne pas endommager la structure des aliments. Si la congélation a lieu lentement, de gros cristaux se forment et ceux-ci affectent la qualité des aliments, une fois décongelés.

Conservation des aliments congelés

Le volume de conservation net de l'appareil est le suivant : 68 litres. Il s'agit d'une mesure standard, et la capacité réelle dépend de la densité et de la taille des aliments. Les aliments achetés surgelés en magasin doivent être conservés conformément aux instructions

du fabricant pour un compartiment congélateur de 4 étoiles, et doivent être placés au congélateur le plus rapidement possible après l'achat. Votre congélateur permet une période de conservation prolongée, qui peut aller jusqu'à 3 mois mais la durée peut varier et il est important de suivre les recommandations qui figurent sur les paquets d'aliments congelés dans le commerce. Ne mettez pas de bouteilles ni de boîtes de boissons gazeuses dans le compartiment congélateur, car la pression se formant à l'intérieur du contenant pourrait le faire éclater et endommager ainsi l'appareil. Ne consommez pas certains produits tels que les bâtonnets glacés dès leur sortie du congélateur car ils peuvent provoquer des abrasions ou des brûlures cutanées. Respectez scrupuleusement les recommandations du fabricant quant aux temps de conservation.

Conseils

Les paquets d'aliments congelés ouverts doivent être enveloppés de nouveau hermétiquement pour prévenir l'évaporation de surface qui provoque le dessèchement des aliments. En cas de décongélation accidentelle, consommez les aliments décongelés le plus rapidement possible ou jetez-les.

Conseils

Bruits de fonctionnement normaux

Le liquide de refroidissement qui passe dans le circuit d'évaporation peut produire un bruit de gargouillis ou de bouillonnement. Le compresseur peut produire un ronronnement aigu ou un bruit de pulsation. Le thermostat contrôle le compresseur qui fonctionne par intermittence.

Conservation des aliments

Une fois chez vous, placez immédiatement les produits surgelés et congelés au congélateur.

Prévoyez un temps réduit au minimum pour leur transport du magasin d'alimentation à votre domicile.

Ne tassez pas les aliments ; placez-les de façon à ce que l'air circule librement autour. Ne stockez pas d'aliments sans les couvrir.

L'identification des emballages est importante : indiquez la date de congélation du produit, et respectez la durée de conservation indiquée par le fabricant.

Si vous avez un doute sur la durée de conservation de certains aliments, enlevez-les de votre réfrigérateur et nettoyez-le. Consultez la section Entretien et Nettoyage.

Conseils pour l'économie d'énergie

L'appareil ne doit pas être placé à proximité de radiateurs, de cuisinières ou de toute autre source de chaleur. Placez l'appareil dans une pièce bien ventilée.

Pour éviter une formation excessive de givre à l'intérieur du compartiment, placez les aliments dans des récipients hermétiques

Attendez le refroidissement des préparations avant de les congeler.

Pour obtenir les meilleures performances possibles, placez les aliments à congeler (une fois refroidis) dans le réfrigérateur avant de les transférer au congélateur.

Laissez décongeler les aliments dans le réfrigérateur. Ceci garantit une décongélation sûre et réduit le travail de l'appareil de réfrigération.

Évitez d'ouvrir trop souvent la porte de l'appareil et ne la laissez ouverte que le temps nécessaire pour réduire la consommation d'énergie.

Vérifiez que rien n'empêche la fermeture de la porte.

Il est conseillé de nettoyer régulièrement le compartiment congélateur.

En cas de panne de courant

Laissez la porte du compartiment fermée, si une panne de courant se produit pendant la conservation d'aliments congelés. Si la température régnant à l'intérieur du compartiment congélateur devait augmenter, il est conseillé de ne pas recongeler les aliments avant de les avoir soigneusement contrôlés.

Le guide de congélation suivant vous aidera dans cette tâche :

- Glace : une fois fondue, elle doit être jetée.
- Fruits et légumes : s'ils sont décongelés, ils doivent être cuits et consommés rapidement.
- Pain et gateaux : ils peuvent être recongelés sans danger.
- Fruits de mer : ils doivent être réfrigérés et consommés rapidement.
- Plats cuisinés : p.ex. daube de boeuf, ils doivent être réfrigérés et consommés rapidement.
- Grands morceaux de viande Ils peuvent être recongelés pourvu que des cristaux de glace soient encore présents à l'intérieur.
- Viande rouge (avec les os des articulations): Elle doit être cuite et recongelée comme plats cuisinés.
- Poulet : Il doit être cuit et recongelé comme un plat frais

Entretien et Nettoyage

Avant toute opération d'entretien ou de nettoyage, DÉBRANCHEZ l'appareil de la prise électrique.

Nettoyage intérieur

Nettoyez l'intérieur de l'appareil et les accessoires avec un peu d'eau tiède et de bicarbonate de soude (5ml pour 0,5 litre d'eau). Rincez et séchez soigneusement. N'utilisez jamais de produits abrasifs ou caustiques, ni d'éponges avec grattoir ou d'objets métalliques, ni de produits contenant de l'eau de javel ou de l'alcool pour nettoyer votre appareil.

Nettoyage extérieur

Lavez l'extérieur de l'appareil avec de l'eau tiède savonneuse. N'utilisez pas de produits abrasifs. Attention aux bords coupants sous l'appareil. Dépoussiérez le compresseur situé à l'arrière de l'appareil à l'aide d'une brosse ou d'un aspirateur. L'accumulation de poussière sur le compresseur affecte les performances de l'appareil et fait augmenter la consommation d'électricité.

Pour dégivrer le congélateur

1. Enveloppez les denrées surgelées et congelées dans plusieurs feuilles de papier journal, ou mieux, dans des emballages isothermes.
2. Débranchez l'appareil du secteur.
3. Ouvrez la porte du congélateur.
4. Placez dessous un récipient pour recevoir l'eau de dégivrage.
5. Le dégivrage terminé, nettoyez et séchez bien l'intérieur.
6. Mettez l'appareil en fonctionnement et replacez les aliments congelés.

Pour accélérer le dégivrage, placez un récipient d'eau chaude (non bouillante) dans le congélateur et détachez le givre avec une spatule en plastique.

Si la température des aliments congelés s'élève pendant le dégivrage, la durée de conservation n'est plus garantie.

En cas d'absence prolongée ou de non-utilisation

Prenez les précautions suivantes : débranchez l'appareil du secteur, enlevez tous les aliments et nettoyez-le. Laissez la porte entrouverte pour prévenir la formation d'odeurs désagréables.

En cas d'anomalie de fonctionnement

Veillez consulter la charte de dépannage figurant dans la notice d'utilisation avant de contacter le Service Après-vente.

Problème	Remède
Le courant n'arrive pas à l'appareil.	Vérifiez si la prise est alimentée.
	Vérifiez s'il y a une coupure de courant en contrôlant l'éclairage de votre domicile.
	Vérifiez si le fusible a grillé.
La température du compartiment congélateur est trop élevée.	Vérifiez que le thermostat est dans les limites de fonctionnement correct de l'appareil, entre 16 °C et 32 °C.
	Déplacez l'appareil, si nécessaire.
	La porte vient-elle d'être ouverte ?
	Si c'est le cas, attendez quelques minutes que la pression de l'air s'uniformise.
	Le compresseur fonctionne en permanence.
Il y a trop de givre et de glace.	Trop de produits frais ont été introduits en même temps dans l'appareil et/ou la porte a été ouverte trop souvent.
	Veillez à ne pas laisser la porte ouverte.
	Vérifiez que rien n'empêche la fermeture de la porte.
	Vérifiez si le joint de porte est intact et propre.
Bruit	Le dégivrage périodique recommandé a-t-il été effectué ?
	Reportez-vous à la section Bruits de fonctionnement normaux. En cas d'anomalie de fonctionnement et si malgré toutes les vérifications une intervention s'avère nécessaire, contactez le Service Après-vente de votre magasin vendeur.
	Si vous faites appel à un technicien lorsque vous êtes confronté à l'un des problèmes suivants ou pour réparer un dommage résultant d'une utilisation incorrecte, l'intervention sera facturée même si elle survient pendant la période de garantie.
	Une preuve d'achat sera demandée pour tout appel en garantie.
	Vérifiez que le thermostat est réglé sur la position qui correspond aux conditions ambiantes.
	Vérifiez que la température ambiante soit comprise dans les limites prévues.
	Le compresseur fonctionne en permanence.
	Régalez le thermostat à la bonne température.

Instructions d'installation

Il est dangereux de modifier les caractéristiques techniques de l'appareil.

Conditions requises en matière d'installation

Pour un bon fonctionnement, cet appareil ne doit pas être placé dans une pièce où les températures peuvent chuter au-dessous de 16 °C ou atteindre plus de 32 °C.

Éviter les emplacements suivants : cuisine non chauffée, toilettes extérieures, jardin d'hiver, garage.

Pour un bon fonctionnement, cet appareil doit être installé :

- Dans un lieu sec.
- Loin des rayons solaires trop intenses.
- Loin de toute source de chaleur (chauffage, cuisson, etc.).

L'appareil deviendra pesant lorsqu'il sera chargé d'aliments. Il faudra donc le placer sur un sol résistant.

Conditions en matière de ventilation

Poussez délicatement l'appareil jusqu'à ce que la grille postérieure de ventilation du panneau supérieur touche le mur.

Une fois en place, laissez un espace libre de 50 mm (2") au dessus de l'appareil.

S'il n'y a pas d'espace au dessus de l'appareil, laissez un dégagement de 25 mm de chaque côté.

Veillez à ne pas écraser le câble d'alimentation avec l'appareil.

Les pièces, qui s'échauffent, ne doivent pas être exposées. Dans la mesure du possible, placez l'appareil dos au mur tout en laissant la distance nécessaire pour la ventilation.

Mise à niveau : L'appareil doit être stable.

Basculement : Vérifiez que l'appareil est en position verticale et que les deux mécanismes de réglage sont fermement en contact avec le sol pour que l'appareil soit à niveau.

Pour régler le niveau, tournez le régleur de niveau à l'avant (avec les doigts ou une clé appropriée).

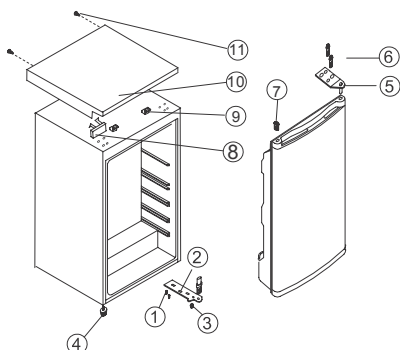
Cet appareil est lourd. Faites attention lors de son déplacement.

Réversibilité de la porte

La porte de cet appareil est réversible : son sens d'ouverture peut être modifié en fonction du site d'installation ou du souhait de l'utilisateur.

Avertissement !

Avant de changer le sens d'ouverture de la porte, débranchez l'appareil. Débranchez la fiche de la prise de courant.



1. Vis
 2. Charnière inférieure
 3. Charnière supérieure
 4. Pied inférieur réglable
 5. Pied supérieur réglable
 6. Boulon à vis
 7. Bouchon
 8. Bloc décoratif
 9. Bloc du couvercle supérieur
 10. Couvercle supérieur
 11. Clou à spirales
1. Enlevez les quatre clous à spirales (11).
 2. Laissez la porte ouverte, soulevez l'extrémité du couvercle supérieur, poussez-le (10) vers l'avant et retirez-le du bloc (9) du couvercle supérieur, puis déplacez le bloc inférieur (8).

3. Enlevez les deux boulons à vis (6) qui connectent la charnière supérieure (5) sur le côté droit de la partie supérieure de l'armoire.
4. Soulevez avec précaution la porte et placez-la sur une surface rembourrée pour éviter de la rayer.
5. Retirez le bouchon (7) et transférez-le dans l'orifice découvert sur le côté droit de l'appareil. Appuyez fermement sur le bouton pour l'introduire dans le trou.
6. Enlevez les deux vis (6) qui tiennent la charnière inférieure (2) sur le côté droit de l'appareil.
7. Retirez le pied avant de mise à niveau, de type vis (4) et transférez-le à droite comme illustré dans la figure.
8. Placez la porte dans sa nouvelle position, en vous assurant que la goupille pénètre dans le coussinet de la section inférieure du cadre (orifice).
9. Fixez la charnière supérieure (5) préalablement enlevée à l'étape 3, sur le côté gauche de l'appareil. Vérifiez que la goupille pénètre dans le coussinet de la partie supérieure du cadre (trou).
10. Fixez sans serrer la charnière inférieure gauche (2) et ne serrez pas les boulons tant que la porte n'est pas en position fermée et de niveau.
11. Enfoncez le bouchon (7) dans les trous découverts (côté droit).
12. Fixez le bloc décoratif (8) sur le côté droit du couvercle supérieur (9).
13. Laissez la porte ouverte, soulevez l'extrémité du couvercle supérieur, poussez-le (10) vers l'avant et retirez-le du bloc (9) du couvercle supérieur, puis déplacez le bloc inférieur (8).
14. Après avoir installé le couvercle supérieur, fermez la porte, fixez le couvercle supérieur (10) avec la vis (11).

Sisukord

Sisukord.....	137	Külmutatud toidu säilitamine.....	140
Tähtsad ohutusjuhised.....	137	Nõuanded.....	140
Paigaldamine.....	137	Nõuanded ja näpunäited.....	141
Laste ohutus.....	138	Seadme normaaltalitlusega kaasnevad helid.....	141
Kasutamisel.....	138	Toidu säilitamine.....	141
Hooldus ja puhastamine.....	138	Nõuanded energia säästmiseks.....	141
Hooldus.....	138	Elektrikatkestuse korral.....	141
Seadme kirjeldus.....	139	Hooldus ja puhastamine.....	142
Juhtseade.....	139	Seadme sisemuse puhastamine.....	142
Seadme kasutamine.....	139	Seadme välispindade puhastamine.....	142
Enne kasutamist.....	139	Sügavkülmiku sulatamine.....	142
Seadme töölerakendamine.....	139	Kui seadet ei kasutata.....	142
Termostaadinupp.....	139	Talitlushäired.....	143
Termostaadinupp.....	139	Paigaldusjuhised.....	144
Sügavkülmikukamber.....	139	Paigaldusnõuded.....	144
Värske toidu külmutamine.....	140	Õhuringlus seadme ümber.....	144

Tähtsad ohutusjuhised

Need hoiatused on antud teie ohutuse huvides. Tehke nende sisu endale selgeks enne seadme paigaldamist ja kasutamist. Kasutaja ohutus on kõige tähtsam. Kui kahtlete mõne tähenduse või hoiatuse osas, siis pöörduge hoolduskeskusesse.

Paigaldamine

See seade on raske. Olge seda teisaldades ettevaatlik! Seadme tehnilisi andmeid ja seadet on ohtlik mis tahes viisil muuta. Hoolitsege, et seade ei toetu toitejuhtmele. Kahjustatud toitejuhe tuleb lasta asendada hoolduskeskuses originaaltoitejuhtmega. Seadme paigaldamisel peab vajalikud elektritööd tegema kvalifitseeritud elektrik või muu pädev isik. Talitluse käigus

soojenevad osad ei tohi olla puudutusele avatud. Kui vähegi võimalik, siis tuleks seadme tagakülj seada vastu seina, jättes seadme ja seina vahele õhuringluse tagamiseks piisavalt ruumi, nagu täpsustatud paigaldusjuhistes. Et külmutusagens jõuaks torustikus kohale paigutada, tohib seadme lülitada sisse alles 2 h pärast paigaldamist.

HOIATUS! Seadme korpuses olevaid ja selle köögikapi õhuavasid, millesse seade on sisse ehitatud, ei tohi kinni katta.

HOIATUS! Sulamisprotsessi kiirendamiseks tohib kasutada ainult tootja soovitatud mehaanilisi ja muid abivahendeid.

HOIATUS! Külmutusagensi ahelat ei tohi kahjustada.

HOIATUS! Ohtude vältimiseks tuleb kahjustatud toitejuhe lasta asendada tootjal, tootja volitatud hoolduskeskuses või muul sarnase kvalifikatsiooniga isikul.

HOIATUS! Seadmes ei tohi kasutada elektriseadmeid, mille kasutamist tootja ei ole soovitanud.

HOIATUS! Olge ettevaatlik külmiku hooldustöid tehes, sest külmutusagens on tuleohtlik. Kasutatud ja vanad külmikud tuleb lasta spetsialiseerunud firmal ringlusse võtta ja kõrvaldada.

HOIATUS! Keskkonnareostuse vältimiseks ei tohi kasutuid ja vanu külmikuid visata ära koos olmejäätmetega. Täname teid koostöö eest!

Laste ohutus

Ärge lubage lastel seadme ega selle juhtseadistega mängida.

Kasutamisel

See seade on konstrueeritud toidu säilitamiseks kodumajapidamises. Kord juba üles sulanud külmutatud toitu ei tohi uuesti külmutada. Ärge pange sügavkülmikusse süsihappegaasi sisaldavaid jooke. Pulgajäätis põhjustab külmakahjustusi tarbimisel vahetult pärast sügavkülmikust väljavõtmist. Ärge puudutage külmutatud toitu niiskete/märgade kätega, sest see põhjustab nahamarrastusi ja külmakahjustusi. Pidage kinni tootjate soovitatud säilitusaegadest. Lugege vastavaid juhiseid.

Hooldus ja puhastamine

Enne puhastus- ja hooldustööde tegemist tuleb seade välja lülitada ja elektrivõrgust lahti ühendada. Härmatise või jää eemaldamisel ei tohi kasutada teravaid abivahendeid. (Lugege sulatamisjuhiseid.)

Hooldus

Selle seadme hooldustööd tuleb lasta teha volitatud tehnikul ning kasutada tuleb originaalvaruosi. Seadet ei tohi mingil juhul ise remontida. Asjatundmatute isikute tehtud remonttööd võivad põhjustada vigastusi ja tõsiseid talitlushäireid. Pöörduge hoolduskeskusesse.

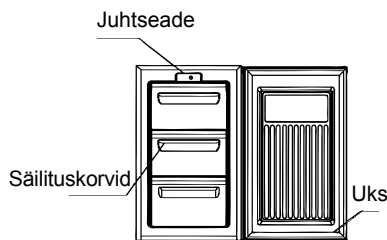


Lugege see juhend enne seadme kasutamist hoolikalt läbi ja hoidke tuleviku tarvis alles.

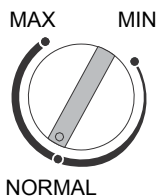
Lugege see juhend enne seadme kasutamist hoolikalt läbi ja hoidke tuleviku tarvis alles.

TÄHTIS! Kontrollige külmikut enne paigaldamist transportkahjustuste suhtes. Kahjustuste leidmisel teatage sellest 7 päeva jooksul, kui soovite esitada tootja garantii alla kuuluvat nõuet. See ei mõjuta teie seaduslikke õigusi.

Seadme kirjeldus



Juhtseade



SEADME KASUTAMINE

See seade on konstrueeritud toidu säilitamiseks kodumajapidamises. See seade on konstrueeritud töötama ümbritseva õhu temperatuuride vahemikus 16°C kuni 38°C. Nende temperatuuride ületamisel (st kui ümbritseva õhu

temperatuur on külmem või soojem) ei tööta seade nõuetekohaselt. Kui ümbritseva õhu temperatuur on ettenähtust kaua aega soojem, siis tõuseb sügavkülmiku sisetemperatuur üle -18°C ning säilitatav toit võib rikneda.

Enne kasutamist

Eemaldage kõik teibid. Peske seadme sisemust leige vee ja vähesese söögisooda lahusega (5 ml 0,5 l vee kohta). Ärge kasutage seepi ega puhastusvahendit, sest nende lõhn võib jääda seadmesse. Kuivatage seade hoolikalt.

Seadme töölerakendamine

1. Seadme tohib sisse lülitada alles 2 h pärast paigaldamist.
2. Ühendage seade elektrivõrku.
3. Keerake termostaadinupp soovitud sättele. Normaaltalitluseks sobib tavaliselt keskmine säte (vt Termostaadinupp).
4. Oodake umbes 4 h, enne kui toidu seadmesse paigutate. Nii jõuab seadme sisetemperatuur langeda vajalikule tasemele.

Termostaadinupp

Termostaadinupp

Juhtpaneelil asuva termostaadinupuga saab reguleerida sügavkülmiku sisetemperatuuri.

- Asend "Min" - minimaalne ehk külm
- Asend "Normal" - normaalne ehk külmem, tavaliselt valige see säte
- Asend "Max" - maksimaalne ehk kõige külmem Seadme sisetemperatuuri mõjutavad:
 - ruumitemperatuur,

- seadme ukse avamise sagedus,
- seadmes säilitatava toidu kogus,
- seadme asukoht.

Sobiva termostaadinupu sätte valimisel tuleb arvestada kõikide nende teguritega ning vaja võib olla erinevaid sätteid katsetada. Ärge lubage lastel seadme ega selle juhtseadistega mängida.

Sügavkülmikukamber

Tähis **✖***** tähendab, et sügavkülmiku sisetemperatuuriks on -18°C või madalam

temperatuur, mis võimaldab külmutatud toitu pikka aega säilitada ja värsket toitu külmutada. Sügavkülmiku temperatuuri reguleeritakse automaatselt juhtpaneelil asuva termostaadiga. Temperatuuri võib olla vaja reguleerida järgmiste tingimuste varieerumise tõttu: paigalduskoht, kasutusviis ja ilmastikutingimused. Nimetatud tingimuste mõju seadme sisetemperatuurile on kõige parem hinnata külmutatud toidu hulka pandud termomeetri abil. Vaadake näitu vahetult pärast termomeetri sügavkülmikust väljavõtmist, sest see hakkab toatemperatuuril kiiresti tõusma.

Värske toidu külmutamine

Paigutage värsket toitu sügavkülmiku ülemisele riiulile. Selleks võib olla vaja juba külmutatud toitu ümber paigutada. Külmutamisprotsessi käigus tuleb värsket toitu temperatuuri kiiresti alandada, et tekkivad jääkristallid oleks võimalikult väikesed. Nii ei kahjustu toidu struktuur. Kui külmutamiseks kulub palju aega, siis tekivad suured jääkristallid. See mõjutab negatiivselt ülessulatatud toidu kvaliteeti.

Külmutatud toidu säilitamine

Seadme puhasmahutavus toidu säilitamiseks: 68 liitrit. See on standardmõõt. Tegelik mahutavus sõltub säilitatava toidu tihedusest ja suuruselt. Eelnevalt pakitult ja külmutatult

ostetud toitu tuleb säilitada tootja juhiste kohaselt 4-tärnilises külmutatud toidu kambris. See tuleb pärast ostmist võimalikult kiiresti sügavkülmikusse panna. Seadmes saab külmutatud toitu pikaajaliselt säilitada, mis tähendab tavaliselt kuni 3-kuulist säilitamist. Säilitusaeg võib siiski varieeruda ning seetõttu tuleb pidada kinni külmutatud toidu pakendil soovitatud aegadest. Sügavkülmikusse ei tohi panna tihedalt suletud anumaid ega süsihappegaasi sisaldavaid jooke, sest vastasel juhul tõuseb anumas rõhk, see võib lõhkeda ja sügavkülmikut kahjustada. Jääkuubikuid ja pulgajäätist ei tohi tarbida vahetult pärast sügavkülmikust väljavõtmist, sest see võib põhjustada naha külmakahjustusi. Kinni tuleb pidada tootjate soovitatud säilitusaegadest.

Nõuanded

Avatud külmutatud toidu pakid tuleb uuesti õhukindlalt pakkida kuivamist põhjustava pinna auramise vältimiseks. Kogemata sulama hakanud külmutatud toit tuleb kohe toiduks ära tarvitada või ära visata. Alternatiivina võib juba üles sulanud toidu ära küpsetada ja siis uuesti külmutada.

Nõuanded ja näpunäited

Seadme normaaltalitlusega kaasnevad helid

Võite kuulda kerget vulinat, kui külmutusagensit pumbatakse läbi seadme tagaküljel asuvate torude jahutusplaadile/aurustile või fikseeritud sügavkülmikuriiulitesse. Kui kompressor on sisselülitatud, siis toimub külmutusagensi pumpamine ning kompressorist kostab vihinat või pulseerivat heli. Termostaat juhib kompressori tööd ning lülitab seda sisse ja välja.

Toidu säilitamine

Tõstke külmutatud toit koju jõudes kohe sügavkülmikusse. Paigutage jahutatud toit pärast ostmist võimalikult kiiresti külmikusse. Ärge paigutage toidupakke üksteisele liiga lähedale. Õhk peab pääsema toidupakkide ümber ringlema. Ärge säilitage toitu ilma katmata. Paigutage toit sügavkülmikusse kuupäevaga varustatult ning tarbige ära neid kuupäevi silmas pidades. Nii tarbite toidu ära ajal, kui selle kvaliteet on veel kõrge. Kui kahtlustate, et toit on halvaks läinud, siis eemaldage see külmikust ning puhastage külmikut hoolikalt. Vt ptk Puhastamine ja hooldus.

Nõuanded energia säästmiseks

Ärge paigaldage seadet soojusallika nagu pliidi, nõudepesumasina või radiaatori lähedale. Paigaldage seade jahedasse hästi ventileeritud ruumi ning ärge katke kinni seadme õhuavasid. Vältige liigse härmatise teket seadmesse. Pakkige selleks toit õhukindlalt. Laske alati soojal toidul toatemperatuurini maha jahtuda, enne kui selle sügavkülmikusse panete.

Külmutamist vajav toit tuleks enne sügavkülmikusse tõstmist külmikus maha jahutada. Sulatage külmutatud toit külmikus. See tagab toidu ohutu sulamise ning vähendab jahutusseadme töötamise vajadust.

Püüdke vältida seadme ukse kaua aega lahti hoidmist, sest soe õhk suurendab energiakulu.

Hoolitsege, et miski ei takista ukse sulgumist. Sügavkülmikut on soovitatav korrapäraselt puhastada.

Elektrikatkestuse korral

Kui külmutatud toidu säilitamise ajal esineb elektrikatkestus, siis hoidke seadme uks kinni. Kui sügavkülmiku sisetemperatuur tõuseb, siis kontrollige kindlasti hoolikalt toidu kvaliteeti, enne kui selle uuesti külmutate. Juba sulama hakanud toitu ei tohi ilma eelnevalt küpsetamata uuesti külmutada. Juhinduge järgmistest juhistest:

- Jäätis: ülessulanud jäätis tuleb ära visata.
- Puu- ja köögiviljad: pehmeks muutunud puu- ja köögiviljad tuleb küpsetada ja toiduks ära tarvitada.
- Leib/sai ja koogid: need võib ohutult uuesti külmutada.
- Koorikloomad: paigutage külmikusse ja tarvitage kiiresti toiduks ära.
- Küpsetatud valmistoit: nt pajaroad tuleb paigutada külmikusse ja tarvitada toiduks ära.
- Suured lihatükid: võib uuesti külmutada, kui neis on veel jääkristalle.
- Väiksed kondiga lihatükid: tuleb ära küpsetada ning siis võib uuesti külmutada.
- Kana: tuleb ära küpsetada ning siis võib uuesti külmutada.

Hooldus ja puhastamine

Enne hooldus- ja puhastustööde tegemist tuleb seade elektrivõrgust lahti ühendada.

Seadme sisemuse puhastamine

Puhastage seadme sisemust ja tarvikuid sooja vee ja söögisoodaga (5 ml 0,5 l vee kohta).

Loputage ja kuivatage hoolikalt. Ärge kasutage puhastusvahendeid, abrasiivseid pulbreid, tugeva lõhnaga puhastusvahendeid, poleerimisvaha ega valgendit või alkoholi sisaldavaid puhastusvahendeid.

Seadme välispindade puhastamine

Peske seadme välispindu sooja seebiveega.

Ärge kasutage abrasiivseid tooteid. Seadme põhjal on teravad servad. Olge puhastades ettevaatlik! Puhastage seadme tagaküljel asuv kompressor kord või kaks aastas tolmut harja või tolmuimejaga, sest kogunev tolm mõjutab seadme talitlust ning põhjustab liigset energiakulu.

Sügavkülmiiku sulatamine

1. Pakkige külmutatud toit mitme ajalehekihi või teki sisse.
2. Lülitage seadme toide välja seinal asuvas lülitist ja ühendage seadme toitejuhtme pistik pistikupesast lahti.
3. Avage sügavkülmiiku uks.
4. Seadke sulamisvee kogumiseks kohale sobiv anum.
5. Pärast sulatamist puhastage sügavkülmiik ja kuivatage hoolikalt kõik sisepinnad.
6. Lülitage seade sisse ja paigutage külmutatud toit tagasi seadmesse.

Sulamist saab kiirendada, pannes sügavkülmiikusse kausid kuuma (mitte keeva) veega ning vabastades seadme pindadelt härmatist sobiva plastkaabitsaga.

Kui külmutatud toidu temperatuur tõuseb seadme sulatamise ajal, siis võib selle ohutu säilitamise aeg lüheneda.

Kui seadet ei kasutata

Kui te ei kasuta seadet pikka aega, siis ühendage see elektrivõrgust lahti, tühjendage toidust ja puhastage. Jätke seadme uks lahti ebameeldivate lõhnade tekke vältimiseks.

Talitlushäired

Kontrollige järgmisi punkte enne hoolduskeskusesse pöördumist:

Probleem	Lahendus
Puudub toide.	Kontrollige, et vool jõuab pistikupessa.
	Kontrollige, et teie majapidamises ei ole elektrikatkestust. Pange mõni lamp põlema.
	Kontrollige, et kaitse ei ole rakendunud.
Sügavkülmiku sisetemperatuur on liiga kõrge.	Kontrollige, et termostaat on sobivalt reguleeritud (seade on konstrueeritud töötama ümbritseva õhu temperatuuril 16°C kuni 32°C).
	Paigutage seade vajadusel mujale.
	Kas uks oli just lahti?
	Kui nii, siis oodake mõni minut, et õhurõhk ühtlustuks.
	Kompressor töötab pidevalt.
	Panite seadmesse hiljuti suures koguses toitu ja/või avasite sageli seadme ust.
Seadme sisepindadele on tekkinud liiga palju härmatist ja jääd.	Ärge seadme ust lahti unustage.
	Kontrollige, et miski ei takista seadme ukse sulgumist.
	Kas uksetihend on terve ja puhas?
	Kas olete seadet korrapäraselt sulatanud?
Müra	Vt ptk Seadme normaaltalitlusega kaasnevad helid. Kui ka pärast neid kontrollimisi probleem ei lahene, siis pöörduge hoolduskeskusesse. Garantiiajal tuleb kindlasti teostada kõik eespool loetletud kontrollimised enne hoolduskeskusesse pöördumist, sest kui tegemist ei ole mehaanilise ega elektrilise rikkega, siis esitatakse teile arve. Garantiiajal tuleb hoolduskeskusesse pöördumisel esitada ostukviitung.
	Kontrollige, et termostaat on reguleeritud sobivale sättele ümbritseva keskkonna tingimustest sõltuvalt.
	Hoolitsege, et ümbritseva õhu temperatuur jääb ettenähtud vahemikku.
	Kompressor töötab pidevalt.
	Reguleerige termostaat sobivale sättele.

Paigaldusjuhised

Seadme tehnilisi andmeid ja seadet on ohtlik mis tahes viisil muuta.

Paigaldusnõuded

Seadme nõuetekohase talitluse tagamiseks ei tohi selle asukohas langeda temperatuur alla 16°C ega tõusta üle 32°C.

Vältige seadme paigaldamist järgmistesse kohtadesse: kütmata köök, kõrvalhooned, talveaed, garaaž.

Nõuetekohase talitluse tagamiseks tuleb see seade paigaldada:

- kuiva keskkonda,
- eemale otsesest päikesevalgusest,
- eemale soojusallikatest nagu pliivid jms.

Toitu täis seade on raske. Seetõttu tuleb see paigaldada tugevale kindlale pinnale.

Õhuringlus seadme ümber

Lükake seade ettevaatlikult lõplikku asukohta, kuni pealispaneeli tagumine õhurest puutub vastu seinale. Seadme kohale peab jääma 50 mm vaba ruumi. Kui vastavust sellele nõudele ei saa tagada, siis tuleb seadme kummalegi küljele jätta 25 mm vaba ruumi.

Hoolitsege, et seade ei toetu toitejuhtmele.

Soojenevad osad ei tohi olla kaitseta. Kui vähegi võimalik, siis peaks seadme tagakülg jääma seinale lähedale, ent õhuringluse tagamiseks sellest siiski vajalikule kaugusele.

Loodi seadmine: seade tuleb loodi seada.

Kõikumine: hoolitsege, et seadme jalad toetuvad kindlalt põrandale ning et seade on loodi seatud.

Seadme loodi seadmiseks keerake reguleeritav jalg vajalikule kõrgusele (sõrmede või sobiva mutrivõtmeaga).

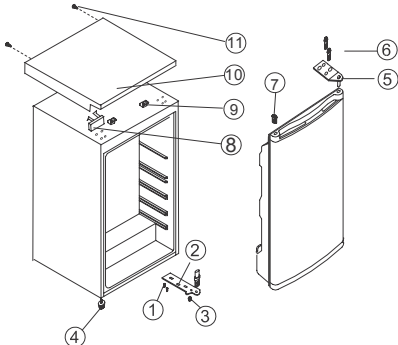
See seade on raske. Olge seda teiselaldades ettevaatlik!

Ukse avamise suuna muutmine

Tarnimisel avaneb seadme uks vasakult. Saate vajadusel seada selle avanema paremalt.

Hoiatus!

Seadme ukse avamise suuna muutmise ajal ei tohi seade olla elektrivõrku ühendatud. Ühendage toitejuhtme pistik eelnevalt pistikupesast lahti.



1. Kruvi
2. Alumine hing
3. Ülemine hing
4. Reguleeritav madal jalg
5. Reguleeritav kõrge jalg
6. Keeratav polt
7. Punn
8. Dekoratiivplokk
9. Pealiskatte plokk
10. Pealiskate
11. Naelkruvi

1. Eemaldage naelkruvid (11).
2. Hoidke uks lahti, tõstke pealiskatte serva, lükake seda (10) ettepoole ning vabastage see pealiskatte ploki (9) küljest ning liigutage siis alumist plokki (8).

3. Eemaldage kaks keeratavat polti (6), mis ühendavad ülemist hinge (5) kapi paremal küljel.
4. Tõstke uks ettevaatlikult eest ära ja asetage see kriimustuste vältimiseks pehmele pinnale.
5. Eemaldage punn (7) ja tõstke see katmata augule seadme paremal küljel. Suruge punn kindlalt auku.
6. Eemaldage kaks kruvi (6), mis hoiavad alumist hinge (2) seadme paremal küljel.
7. Eemaldage keeratavat tüüpi eesmine loodi seadmise jalg (4) ja tõstke see ümber paremale küljele, nagu joonisel näidatud.
8. Seadke uks uuele kohale, hoolitsedes, et tihvt saab sisestatud auku raami alaosas.
9. Kinnitage kolmandas punktis eemaldatud ülemine hing (5) seadme vasakule küljele. Hoolitsege, et tihvt saab sisestatud auku raami ülaosas.
10. Keerake lõdvalt oma kohale alumine vasak hing (2) ning ärge polte pingutage, enne kui uks on suletud asendis ja loodis.
11. Sisestage punn (7) katmata auku (paremal küljel).
12. Kinnitage dekoratiivplokk (8) pealiskatte (10) paremale küljele.
13. Hoidke uks lahti, tõstke pealiskatte serva, tõmmake seda (10) tahapoole kuni plokini (9).
14. Pärast pealiskatte kokkupanekut sulgege uks ja fikseerige pealiskate (10) kohale kruvidega (11).

Saturs

Svarīgi drošības norādījumi.....	147	Produktu uzglabāšana.....	150
Uzstādīšana	147	Enerģijas ekonomija	151
Bērnu drošībai	147	Ja ierīcei tiek pārtraukta strāvas	
Lietošanas laikā.....	147	padeve.....	151
Tīrīšana un tehniskā apkope	148	Tīrīšana un kopšana.....	151
Serviss.....	148	Ārpuses kopšana.....	152
Ierīces apraksts	148	Atkausēšana.....	152
Ierīces lietošana	149	Ja ierīce ilgstoši netiek lietota.....	152
Pirms lietošanas uzsākšanas	149	Tīrīšana un kopšana.....	152
Lietošanas uzsākšana	149	Uzstādīšana	154
Termostata pārslēgs.....	149	Novietošana	154
Saldētava	149	Prasības par atbilstošas ventilācijas	
Saldētu produktu uzglabāšana	150	nodrošināšanu	154
Ieteikumi	150	Durtiņu vēršanās virziena nomaiņa	154
Ieteikumi un padomi	150	Vides aizsardzības informācija.....	155

CIENĪJAMĀIS PIRCĒJ,

Sveicam Jūs ar kvalitatīva mūsu kompānijas produkta izvēli! Šī iekārta ir ļoti vienkārša lietošanā. Tomēr, lai varētu gūt maksimālu labumu no iekārtas, mēs iesakam pavadīt Jums dažas minūtes, lasot šo brošūru. Šeit Jūs atradīsiet prezīcus norādījumus iekārtas uzstādīšanai, lietošanai un kopšanai. Mēs pateicamies Jums un ceram, ka Jūs gūsiet prieku, lietojot šo jauno iekārtu.

Kā lietot instrukciju

Sekojošos simbolus Jūs atradīsiet instrukcijā un tie palīdzēs Jums vieglāk atrast vajadzīgo informāciju, kā arī lietot instrukciju.



Drošības norādījumi

Ar šādu simbolu apzīmēto brīdinājumu un informācijas stingra ievērošana pasargās Jūs no traumu gūšanas un ierīci no sabojāšanās.



Ieteikumi un padomi



Apkārtējās vides aizsardzībai



Šī ierīce atbilst sekojošām E.E.C. direktīvām:

72/23 EEC no 19.02.73. par zemsprieguma iekārtām un to papildinājumiem; 89/336/EEC 03.05.89. par elektromagnētisko savienojamību un to papildinājumiem.

SVARĪGI DROŠĪBAS NORĀDĪJUMI

Šie norādījumi ir sniegti Jūsu drošībai. Lūdzu, uzmanīgi izlasiet tos un izprotiet pirms ierīces uzstādīšanas un lietošanas uzsākšanas. Jūsu drošība ir pati svarīgākā. Jebkādu neskaidrību gadījumā, lūdzu, griezieties pēc palīdzības autorizētajā servisa centrā.

Uzstādīšana

- Ierīce ir smaga. Esiet uzmanīgi to pārvietojot!
- Nekādā gadījumā neveiciet nekādus pārveidojumus ierīces konstrukcijā, tas var izraisīt nelaimes gadījumu vai bojāt Jūsu īpašumu.
- Pēc ierīces novietošanas pārliecinieties, vai tās elektriskais vads nav salocīts vai saspīests, vai neesat nejauši ierīci novietojusi uz tā.
- Ja ierīces elektriskais vads ir bojāts, tā nomaīņu drīkst veikt tikai kvalificētu autorizētā servisa darbinieki.
Visus elektroapgādes darbus vai nepieciešamos pārveidojumus elektrotīklā, kas jāveic sakarā ar ierīces uzstādīšanu, drīkst veikt tikai kvalificēts elektrīķis vai autorizētā servisa centra darbinieks. Uzkarstošās ierīces daļas nedrīkst būt atklāti pieejamas lietotājam.
- Ja vien iespējams, novietojiet saldētavu ar aizmugurējo daļu pie sienas. Saldētava jānovieto tā, lai tam tiktu nodrošināta pietiekama gaisa cirkulācija. Ievērojiet attiecīgos norādījumus, kas sniegti šajā lietošanas pamācībā! Pretējā gadījumā ierīce var pārkarst.
- Pēc ierīces uzstādīšanas pagaidiet 2 stundas un tikai tad ieslēdziet to, šis laiks ir nepieciešams, lai dzesējošā viela nostabilizētos atpakaļ dzesēšanas sistēmā.

UZMANĪBU - Sekojiet, lai ierīces ventilācijas atveres nebūtu aizklātas ar blakus esošajām mēbelēm.

UZMANĪBU - Neizmantojiet nekāda veida mehāniskus vai ķīmiskus palīg līdzekļus, lai paātrinātu ierīces atkausēšanu, izņemot tos, kādus minējis ražotājs šajā lietošanas pamācībā.

UZMANĪBU - Esiet uzmanīgi, nesabojājiet ierīces dzesēšanas sistēmu!

UZMANĪBU - Ja ierīces elektriskais vads ir bojāts, tā nomaīņu drīkst veikt tikai kvalificētu autorizētā servisa darbinieki.

UZMANĪBU - Nelietojiet ledusskapī nekāda veida elektriskās ierīces izņemot tās, kādas minējis ražotājs šajā lietošanas pamācībā.

UZMANĪBU - Esiet uzmanīgi, veicot ierīcei tehnisko apkopi, jo dzesējošā viela ir degoša. Noliektoto ledusskapi drīkst nodot tikai attiecīgi šim nolūkam paredzētās vietās.

UZMANĪBU - Pilnībā pārtraucot ierīces lietošanu, nekādā gadījumā neizmetiet to kopā ar sadzīves atkritumiem, griezieties pēc informācijas atbildīgajās instancēs par to, kur un kā nodot ierīci atkritumos. Mēs pateicamies Jums par sniegto ieguldījumu vides aizsardzībā!

Bērnu drošībai

Šī ierīce ir domāta tikai pieaugušo lietošanai. Neļaujiet bērniem rotaļāties ar ierīci vai tās vadības slēdzieniem!

Lietošanas laikā

- Šī ierīce ir paredzēta tikai pārtikas produktu saldēšanai un uzglabāšanai mājāsaimniecībā saskaņā ar šo lietošanas pamācību.
- Sasaldētus produktus pēc atlaidināšanas nekādā gadījumā nedrīkst sasaldēt atkārtoti.

- Nekad neievietojiet gāzētus dzērienus, pudeles un burkas ar šķidrumu vai augļiem saldētavā.
- Nelietojiet saldējumu un ledu uzturā tūlīt pēc izņemšanas no ierīces, tādējādi Jūs varat gūt nopietnus apsaldējumus.
- Neņemiet no saldētavas produktus ar slapjām/mitrām rokām, jo tas var izraisīt ādas bojājumus vai apsaldējumus.
- Gataviem saldētiem produktiem ievērojiet ražotāja sniegtos norādījumus un uz iepakojuma norādīto uzglabāšanas termiņu.

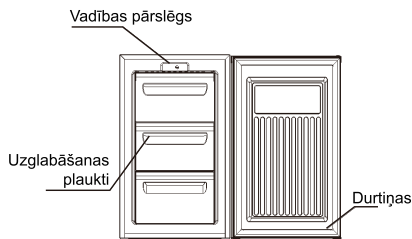
Tīrīšana un tehniskā apkope

- Pirms jebkuras tīrīšanas vai tehniskās apkopes uzsākšanas izslēdziet ierīci un atvienojiet to no strāvas padeves avota. Atvienojot nekad nesatveriet aiz vada, vienmēr pieturiet aiz kontaktdakšas. Ja attiecīgo kontaktligzdu ir grūti aizsniegt, izslēdziet atbilstošu drošinātāju.
- Nekad neizmantojiet ledus un sarmas noņemšanai asus priekšmetus (skat. attiecīgos norādījumus turpmāk).

Serviss

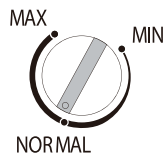
- Ierīces remontu drīkst veikt tikai kvalificēti autorizētā servisa centra darbinieki. Nekādā gadījumā nemēģiniet ierīci remontēt paši! Nekvalificēta meistara remonts var izraisīt nopietnus ierīces darbības traucējumus vai nodarīt miesas bojājumus tās lietotājam. Griezieties pēc palīdzības autorizētajā servisa centrā, lai ierīces remontu veiktu tikai kvalificēts tehniskais personāls. Vienmēr izmantojiet un pieprasiet tikai oriģinālās rezerves daļas.
- Lūdzu, uzmanīgi izlasiet šo lietošanas pamācību un saglabājiet to uzziņām nākotnē.
- Pirms lietošanas uzsākšanas izpakojiet ierīci un rūpīgi pārbaudiet, vai tai nav nekādi transporta bojājumi. Gadījumā, ja tādus konstatējat, nekavējoties ziņojiet par to ierīces pārdevējam/piegādātājam.

IERĪCES APRAKSTS



Vadības pārslēgs

MAX (maksimālā)
MIN (minimālā) NORMAL
(standarta)



IERĪCES LIETOŠANA

Ierīce ir paredzēta tikai pārtikā lietojamu produktu uzturēšanai mājāsaimniecības vajadzībām. Ierīci ir paredzēts lietot vidē, kur apkārtējā temperatūra ir robežās no 16 OC līdz 38 OC. Gadījumā, ja temperatūra atšķiras, ierīce nedarbojas pareizi. Ja apkārtesošā temperatūra ir ilgstoši paaugstināta, temperatūra saldētavā var paaugstināties virs -18 OC un tajā uzglabātie produkti var sabojāties.

Pirms lietošanas uzsākšanas

Noņemiet visus drošības stiprinājumus un lentas. Rūpīgi izmazgājiet ierīci ar vāju sodas ūdeni (5 ml uz 0,5 l ūdens). Neizmantojiet mazgāšanai ziepes vai mazgāšanas līdzekli, jo to smarža var būt noturīga. Rūpīgi izslaukiet ierīci.

Lietošanas uzsākšana

1. Pēc novietošanas pagaidiet aptuveni 2 stundas, kamēr dzesējošā viela nostabilizējas atpakaļ kompresorā.
2. Pievienojiet ierīci strāvas padevei.
3. Pagrieziet vadības pārslēgu vēlamajā iestatījumā. Standarta apstākļos parasti ir piemērota vidējā pozīcija (skat. vadības pārslēgu).
4. Pirms produktu ievietošanas saldētavā ļaujiet ierīcei darboties aptuveni 4 stundas, šis laiks ir nepieciešams, lai ierīcē nostabilizētos temperatūra.

Termostata pārslēgs

Ar termostata pārslēgu iestata saldētavā temperatūru.

- Pozīcija „Min” - augstākais temperatūras iestatījums.
- Pozīcija „Normal” - vidēja saldēšana, piemērota produktu uzglabāšanai ikdienā.
- Pozīcija „Max” - zemākais temperatūras iestatījums.

Iestatot ierīcē temperatūru, ņemiet vērā, ka

tā ir atkarīga no sekojošiem apstākļiem:

- telpas temperatūras, kurā ierīce ir novietota;
- no tā, cik bieži tiek atvērtas ierīces durvīņas;
- no ierīcē uzglabāto produktu daudzuma;
- ierīces novietojuma.

Saldētava

Simbols: ❄️❄️❄️ nozīmē, ka Jūsu jaunā saldētava ir piemērota ilgstošai saldētu produktu uzglabāšanai -18 OC (0.4 OF) vai zemākā temperatūrā, kā arī svaigu produktu saldēšanai. Temperatūra saldētavā tiek automātiski kontrolēta ar termostata palīdzību, kas atrodas uz ierīces vadības paneļa. Temperatūru saldētavā var rasties nepieciešamība regulēt atkarībā no apkārtesošās temperatūras, lietošanas biežuma un uzstādīšanas apstākļiem. Lai noteiktu vispiemērotāko temperatūras iestatījumu, ieteicams pārbaudīt temperatūru saldētavā, ievieļojot starp produktiem termometru. Nolasiet temperatūras rādījumu uzreiz pēc termometra izņemšanas no saldētavas, jo tā strauji paaugstinās.

Svaigu produktu sasaldēšana

Saldētava ir piemērota ilgstošai gatavu pirkto saldētu un dziļi saldētu produktu uzglabāšanai, kā arī svaigu produktu sasaldēšanai. Maksimālais produktu saldēšanas apjoms 24 stundās ir norādīts uz ierīces datu plāksnītes. Lūdzu, ievērojiet to! Novietojiet saldējamus produktus uz augšējā saldētavas plaukta, jo tā ir visaukstākā ierīces daļa. Izkārtējiet produktus vienmērīgi. Saldēšanas procesa laikā ir ļoti svarīgi, lai produkti sasaltu pēc iespējas īsākā laikā. Pirms svaigu produktu ievietošanas saldētavā ieteicams dažas stundas iepriekš iestātīt saldētavā zemāko temperatūru, bet pēc tam, kad produkti ir sasaluši, noregulēt to atpakaļ vidējās saldēšanas režīmā.

Saldētu produktu uzglabāšana

Saldētavas tilpums ir 68 litri. Šis ir standarta mērījums un faktiskais tilpums ir atkarīgs no produktu izmēra un blīvuma.

Gatavus sasaldētus produktus uzglabājiet atbilstoši ražotāja sniegtajiem norādījumiem. Šādi produkti pēc iegādes pēc iespējas ātrāk jāievieto saldētavā. No tirdzniecības vietas līdz saldētavai ieteicams produktus transportēt aukstuma somā. Saldētava ir piemērots ilgstošai produktu uzglabāšanai, kas parasti ir aptuveni 3 mēneši. Nekādā gadījumā neievietojiet saldētavā slēgtus konteinerus vai gāzētus dzērienus, piemēram, atspirdzinošus dzērienus. Tādējādi konteineros rodas spiediens, tie var eksplodēt un sabojāt

saldētavu. Nelietojiet uzturā ledu un saldējumu tūlīt pēc izņemšanas no saldētavas, jo tādējādi Jūs varat gūt nopietnus apsaldējumus. Ievērojiet produktu derīguma termiņu, kas norādīts uz to iepakojuma.

Ieteikumi

Atvērtas saldētu produktu paciņas rūpīgi jāietin no jauna gaisa necaur laidīgā iepakojumā, lai tie neizkalstu.

Atlaidināti produkti nekavējoties jāizlieto uzturā vai jāpagatavo un pēc tam jāsasaldē, atlaidinātus produktus nedrīkst sasaldēt atkārtoti. Pretējā gadījumā produkti zaudē savu garšu, aromātu un kvalitāti, kā arī var būt kaitīgi veselībai.

IETEIKUMI UN PADOMI

Normālas darbības trokšņi

Ierīces darbības laikā var būt dzirdams burbuļojošs vai pulsējošs troksnis, kas rodas dzesējošai vielai plūstot pa cauruļveida kanāliem ierīces aizmugurē uz dzesēšanas plāksni/iztvaikotāju vai uz nostiprinātajiem saldētavas plauktiem. Kompresora darbības laikā ir dzirdams dzesējošās vielas pumpēšanas troksnis. Termostats kontrolē kompresora darbību un, atkarībā no iestatītās temperatūras, periodiski pārtrauc un atjauno tā darbību.

Produktu uzglabāšana

Lai ierīce darbotos nevainojami, ievērojiet sekojošo:

- Vienmēr pārliecinieties, vai gatavi saldēti produkti tika atbilstoši uzglabāti tirdzniecības vietā. Sekojiet, lai gatavo saldēto produktu transportēšanas laiks līdz ievietošanai saldētavā būtu pēc iespējas īsāks.

- Pirms produktu ievietošanas saldētavā tie ir pietiekami jāatdzesē (līdz istabas temperatūrai).
- Ievietojot produktus saldētavā, tie jāiepako hermētiskos un ūdensnecaur laidīgos iepakojumos, lai novērstu produktu izkalšanu.
- Sasaldēšanai paredzētos produktus ievietojiet tuvāk dzesējošām tilpnēs sienīnām. Neatbalstiet vēl nesasaldētus produktus pret jau sasaldētajiem, lai izvairītos no temperatūras paaugstināšanās otrajos.
- Nepārpildiet saldētavas tilpni, attālumam no produktiem līdz augšējai apmalei jābūt vismaz 5 mm.
- Saldējot nelielas produktu porcijas, saldēšanas process aizņems īsāku laika periodu un pēc tam Jūs ērti varēsiet izņemt un atļaidināt vajadzīgo produktu daudzumu.
- Gataviem saldētiem produktiem ievērojiet ražotāja norādīto uzglabāšanas laiku uz to iepakojuma.

Enerģijas ekonomija

- Nenovietojiet saldētavu saules apspīdētā vietā vai plīts un sildierīču tuvumā.
- Telpai, kurā ierīce tiek novietota, jābūt sausai un ar pietiekamu gaisa ventilāciju.
- Ievietojiet saldētavā uzglabājamus produktus gaisa necaurlaidīgos iepakojumos, lai novērstu lieku sarmas un ledus veidošanos.
- Pirms ievietošanas saldētavā vienmēr atdzesējiet produktus līdz telpas temperatūrai.
- Saldējamus produktus vispirms ieteicams atdzesēt ledusskapī un tikai tad ievietot saldētavā.
- Atkausējiet produktus ledusskapī. Tas ir ne tikai drošs produktu atlaidināšanas veids, bet šādi samazinās arī ledusskapja kompresora darbības laiku.
- Centieties nevirināt saldētavas durkņus bez vajadzības un neturiet tās ilgstoši atvērtas. Katru reizi, atverot durkņus, saldētavā ieplūst silts gaiss un kompresors sāk darboties, lai tīrni atdzesētu.
- Vienmēr pārbaudiet, vai ierīces durkņus ir kārtīgi aizvērtas un to blīvējums ir nevainojamā stāvoklī.
- Periodiski iztīriet saldētavu.

Ja ierīcei tiek pārtraukta strāvas padeve

Ja ierīcei tiek pārtraukta strāvas padeve, turiet saldētavas durkņus aizvērtas. Tomēr, ja temperatūra saldētavā ir paaugstinājusies, vispirms pārbaudiet produktus un tikai tad sasaldējiet atkārtoti.

Pārbaudot produktus, ņemiet vērā sekojošos norādījumus:

- Saldējums: Atlaidinātu saldējumu nedrīkst sasaldēt atkārtoti.
- Augļu un dārzeņi: Ja tie ir mīksti, pagatavojiet un izlietojiet uzturā nekavējoties.
- Maize un konditorejas izstrādājumi: Drīkst saldēt atkārtoti.
- Vēžveidīgie: Var ievietot ledusskapī, pēc iespējas ātrāk jāizlieto uzturā.
- Pagatavoti ēdieni: piemēram, sautējumi, jāievieto ledusskapī un pēc iespējas ātrāk jāizlieto uzturā.
- Lielāki gaļas gabali: var sasaldēt atkārtoti, ja uz tiem ir saglabājušies ledus kristāli.
- Nelieli gaļas gabali: Jāpagatavo un pēc tam drīkst sasaldēt.
- Viesta: Jāpagatavo un pēc tam drīkst sasaldēt.

TĪRĪŠANA UN KOPŠANA

Pirms jebkuras tehniskās apkopes vai tīrīšanas uzsākšanas saldētavai, vienmēr atvienojiet to no strāvas padeves avota (nekādā gadījumā nevelciet to aiz vada, pieturiet kabeļa kontaktdakšu). Ja ierīce ir novietota tā, ka kontaktligzdu ir grūti aizsniegt, izslēdziet attiecīgo drošinātāju.

Iekšpusē tīrīšana

Iztīriet ierīces iekšpusi un tās piederumus ar vāju sodas ūdeni (5 ml uz 0.5 l ūdens). Pēc tam noskalojiet ar tīru ūdeni un kārtīgi nosusiniet. Nekādā gadījumā nelietojiet ķīmiski spēcīgus tīrīšanas līdzekļus, abrazīvus pulverus, tīrīšanas līdzekļus ar spēcīgu aromātu, vaska pulētājus un līdzekļus, kas satur balinātāju vai alkoholu.

Ārpuses kopšana

Rūpīgi nomazgājiet ierīci ar siltā ziepjūdenī samērcētu, mīkstu lupatīņu. NEIZMANTOJIET abrazīvus produktus! Ierīces apakšējās malas ir asas, esiet uzmanīgi, Jūs varat savainot rokas!

Reizi vai divas gadā rūpīgi ar putekļu sūcēju vai birstīti notīriet kondensatoru (melnās restītes) ierīces korpusa aizmugurē. Putekļu uzkrāšanās uz dzesēšanas sistēmas pazemina ierīces darbības efektivitāti un palielina tās strāvas patēriņu.

Atkausēšana

Nav iespējams pilnībā izvairīties no sarmas un ledus slāņa veidošanās saldētavā. Sarma un ledus tilpnē veidojas mitrā gaisa saskarē ar aukstajām saldētavas virsmām.

Kad sarma un ledus slānis sasniedz 10-15 mm biezumu, saldētava ir jāatkausē. Ierīci ieteicams atkausēt tad, kad tajā tiek uzglabāti pēc iespējas mazāk produkti vai arī tā ir tukša.

1. Izņemiet no saldētavas visus sasaldētos produktus un ietiniet vairākās kārtās salocītā avīžu papīrā. Novietojiet pēc iespējas vēsākā vietā vai ievietojiet ledusskapī.

2. Izslēdziet saldētavu. Atvienojiet to no strāvas padeves avota.
3. Atveriet saldētavas durtiņas.
4. Novietojiet saldētavas apakšā piemērotu trauku izkusušā ūdens savākšanai.
5. Pēc atkausēšanas iztīriet saldētavu un rūpīgi nosusiniet.
6. Ieslēdziet ierīci un ievietojiet atpakaļ tajā produktus.

Lai paātrinātu atkausēšanu, ievietojiet saldētavā vienu vai vairākas pudeles ar siltu (bet ne vārošu) ūdeni un noņemiet ledu ar piemērotu plastmasas skrāpīti. Ņemiet vērā, ka temperatūras paaugstināšanās saldētajos produktos saldētavas atkausēšanas laikā var saīsināt to drošu uzglabāšanas laiku.

Ja ierīce ilgstoši netiek lietota

Rīkojieties sekojoši:

- Atvienojiet ierīci no strāvas padeves avota.
- Izņemiet no tās visus pārtikas produktus.
- Iztīriet atbilstoši norādījumiem šinī lietošanas pamācībā.
- Atstājiet durtiņas pusvīrus, lai tajā neveidotos sasmacis gaiss.

TĪRĪŠANA UN KOPŠANA

Ja ierīce ir radušies darbības traucējumi, pirms griešanās autorizētajā servisa centrā, lūdzu, veiciet sekojošas pārbaudes. Ja Jūs griezīsieties servisa centrā kāda zemāk

minēta iemesla dēļ vai nepareizas lietošanas rezultātā, tad arī preces garantijas termiņa laikā šis meistara izsaukums būs maksas pakalpojums.

Traucējums	Iespējamais risinājums
Ierīcei nav strāvas padeves	<ul style="list-style-type: none"> • Pārbaudiet kontaktligzdu ar kāda cita elektropiederuma palīdzību. • Pārliedzieties, vai Jūsu dzīves vietā ir strāvas padeve. • Pārbaudiet, vai nav izslēdzies attiecīgais drošinātājs.
Saldētavā ir pārāk augsta temperatūra	<ul style="list-style-type: none"> • Pārbaudiet, vai termostata pārslēgs ir iestatīts piemērotā temperatūras režīmā (no 16 OC līdz 32 OC). • Ja nepieciešams, pārvietojiet saldētavu citā vietā. • Aizveriet kārtīgi durvītas, pārbaudiet, vai nav nosprostots vai bojāts to blīvējums. • Nesen ierīcē tika ievietoti produkti, pagaidiet pāris stundas un pēc tam pārbaudiet temperatūru vēlreiz. • Ievietojiet produktus tā, lai starp tiem brīvi varētu cirkulēt aukstais gaiss.
Ierīcē veidojas pārāk daudz ledus un sarma	<ul style="list-style-type: none"> • Pārbaudiet, vai durvītas ir kārtīgi aizvērtas un vai nav nosprostots vai bojāts to blīvējums. • Pārliedzieties, vai ierīce ir atkausēta ieteiktajā laika periodā.
Ierīce skaļi darbojas	<ul style="list-style-type: none"> • Ierīce darbojoties vienmēr rada troksni. Kad dzesēšanas viela tiek pumpēta sistēmas caurulēs, ir dzirdams pulsējošs troksnis. Laikā, kad ieslēdzas un izslēdzas kompresors, ir dzirdams klikšķis. Skaņas apjoms mainās atkarībā no ierīces darbības. • Uzmanīgi sekojiet sadaļā "Uzstādīšana" sniegtajiem norādījumiem.

Ja Jums tomēr neizdodas novērst radušos traucējumu saviem spēkiem, izmantojot tabulā dotos norādījumus, griezties pēc palīdzības autorizētajā klientu apkalpošanas servisa centrā.

Izsaucot servisa darbinieku, lūdzu, vienmēr norādiet precīzu modeļa nosaukumu (PNC) un sērijas numuru (S-no), kas atrodami uz iekārtas datu plāksnītes. Mūsu servisa centrā Jūs varat iegādāties arī iekārtai nepieciešamās oriģinālās rezerves daļas. Rezerves daļas iespējams pasūtīt vēl 10 gadus pēc tam, kad konkrētais modelis vairs netiek ražots.

Ražotājs neuzņemas atbildību par bojājumiem, kas radušies nepareizas ierīces lietošanas vai šīs lietošanas pamācībā sniegto norādījumu neievērošanas gadījumā. Garantijas noteikumi aprakstīti

garantijas kartē, kuru saņēmtat iegādājoties precī.

Lai vienmēr precīzi norādītu vajadzīgo, iesakām aizpildīt sekojošo:

Modelis: _____

Ražojuma numurs: _____

Sērijas numurs: _____

Pirkuma datums: _____

Kad un kā traucējumi radās? _____

UZSTĀDĪŠANA

Jebkāda ierīces pārveidošana vai tehnisko datu izmaiņšana ir bīstama.

Novietošana

Lai ierīce darbotos nevainojami, tā jānovieto vietā, kur apkārtesošā temperatūra nedrīkst pazemināties zem 16 OC un paaugstināties virs 32 OC. Lai ierīce darbotos nevainojami, lūdzu, ievērojiet sekojošo:

- Novietojiet saldētavu sausā, pēc iespējas vēsākā vietā, nenovietojiet to tiešā saules apspīdētā vietā;
- Nenovietojiet ierīci jebkādu siltuma avotu tuvumā, piemēram, blakus plītim vai trauku mazgājamām mašīnām.

Kad saldētava ir piepildīta ar produktiem, tā ir smaga, tādēļ novietojiet to uz cietas, gludas grīdas.

Prasības par atbilstošas ventilācijas nodrošināšanu

- Nodrošiniet ap ierīci pietiekamu gaisa ventilāciju, neaizsprostojiet gaisa atstarpi starp saldētavu un sienām, grīdu. Ventilācijas platībai starp saldētavu un virs tās esošo virtuves mēbeli ir jābūt vismaz 4 cm.
- Ventilācijas atstarpei starp ierīces aizmuguri un sienu jābūt ne mazāk kā 50 mm.
- Virs ierīces jānodrošina brīva telpa 50 mm. Ja tas nav iespējams, abās ierīces pusēs jānodrošina 25 mm atstarpe.
- Pēc ierīces novietošanas tai paredzētajā vietā pārbaudiet, vai tās elektriskais vads nav salocīts, saspīests vai bojāts.
- Ierīces uzkarstošās daļas nedrīkst būt pieejamas lietotājiem. Ja vien iespējams, novietojiet saldētavu ar aizmugurējo daļu pret sienu, ievērojiet prasības par minimālās ventilācijas atstarpes ievērošanu.

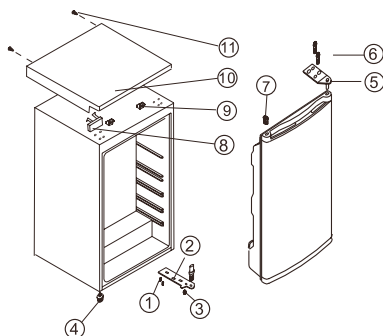
- Ierīcei jābūt nolīmeņotai un stabili jābalstās uz visām četrām kājiņām. Ja nepieciešams, nolīmeņojiet, pieskrūvējot ciešāk vai atskrūvējot vaļīgāk ierīces regulējamās kājiņas (skrūvējiet ar rokām vai izmantojot piemērotu uzgriežņu atslēgu).
- Ierīce ir smaga. Esiet uzmanīgi to pārvietojot!

Durtiņu vēršanās virziena nomaiņa

Vajadzības gadījumā durtiņu vēršanās virzienu var nomainīt no labās (rūpnīcas uzstādījums) uz kreiso pusi.

Uzmanību! Nomainiet virzienu, kādā vērsies durtiņas, ierīci nedrīkst pievienot strāvas padevei! Vienmēr pārliecinieties, vai ierīce ir atvienota no strāvas padeves avota.

1. Skrūve
2. Apakšējā eņģe
3. Augšējā eņģe
4. Regulējama apakšējā kājiņa
5. Regulējama augšējā ass
6. Skrūve
7. Aizbāznis
8. Dekoratīvā uzlika
9. Augšējā vāka aizturi
10. Augšējais nosedzošais vāks
11. Stiprināšanas skrūves



1. Demontējiet stiprināšanas skrūves.
2. Atveriet ierīces durtiņas, paceliet augšējā vāka (10) aizmugurējo daļu, pabīdiet to uz priekšu un noceliet no aizzurēm (9). Pēc tam noņemiet dekoratīvo uzliku (8).
3. Izskrūvējiet abas skrūves (6), ar kurām nostiprināta augšējā eņģe labajā augšējā korpusa stūrī.
4. Uzmanīgi paceliet durtiņas un novietojiet uz mīksta paliktņa, lai nesaskrāpētu.
5. Noņemiet aizbāzni (7) un pārvietojiet atverē labajā ierīces pusē. Pārlicinieties, vai esat to kārtīgi nostiprinājuši.
6. Izskrūvējiet abas skrūves (6), ar kurām nostiprināta apakšējā eņģe (2) labajā ierīces pusē.
7. Noņemiet skrūves veida regulējošo priekšējo kājiņu (4) un pārliciet to pretējā pusē.
8. Pārvietojiet durtiņas pretējā korpusa pusē, pārlicinieties, vai ass iegulst apakšējā rāmja atverē.
9. Nostipriniet augšējo eņģi (5) kreisajā ierīces pusē. Pārlicinieties, vai ass iegulst precīzi augšējā rāmja atverē.
10. Vieglām pieskrūvējiet apakšējo eņģi (2), bet cieši nepievelciet to.
11. Ievietojiet aizbāzni (7) atverē labajā ierīces pusē.
12. Novietojiet virs augšējā nosedzošā vāka (10) dekoratīvo uzliku (8).
13. Atstājot ierīces durtiņas atvērtas, paceliet vāka aizmugurējo daļu un pavelciet atpakaļ, lai nostiprinātu uz aizzurēm (9).
14. Pēc augšējā vāka uzmontēšanas aizveriet durtiņas un nostipriniet augšējo vāku (10) ar skrūvēm (11).

VIDES AIZSARDZĪBAS INFORMĀCIJA




Iepakojuma materiāls

Visi ierīces iepakojuma materiāli ir videi nekaitīgi un paredzēti otrreizējai pārstrādei. Sintētiskās detaļas ir apzīmētas ar speciāliem apzīmējumiem, piemēram, >PE< (polietilēns), >PS< (polistirols) un citi. Sašķirojiet iepakojuma materiālu atbilstoši tā marķējumam un izmetiet speciāli šim nolūkam paredzētās atkritumu tvertnēs.



Ierīces utilizēšana

Uz produkta vai tā iepakojuma esošais simbols  norāda, ka šo produktu nedrīkst izmest saimniecības atkritumos. Pēc nolietošanas produkts jānogādā attiecīgos elektrisko un elektronisko iekārtu savākšanas punktos otrreizējai pārstrādei.



Uzmanību! Pirms ierīces izmešanas atkritumos padariet to nelietojamu nogriežot strāvas padeves kabeli.



www.zanussi.com/shop



502012

