



Thinking of you
Electrolux



EWS 31054 EDU

.....
HU MOSÓGÉP

.....
HASZNÁLATI ÚTMUTATÓ



TARTALOMJEGYZÉK

1. BIZTONSÁGI INFORMÁCIÓK	3
2. BIZTONSÁGI ELŐÍRÁSOK	4
3. TERMÉKLEÍRÁS	5
4. KEZELŐPANEL	6
5. MOSÁSI PROGRAMOK	7
6. FOGYASZTÁSI ÉRTÉKEK	8
7. KIEGÉSZÍTŐ FUNKCIÓK	9
8. AZ ELSŐ HASZNÁLAT ELŐTT	10
9. NAPI HASZNÁLAT	11
10. HASZNOS JAVASLATOK ÉS TANÁCSOK	14
11. ÁPOLÁS ÉS TISZTÍTÁS	15
12. HIBAELEHÁRÍTÁS	19
13. MŰSZAKI ADATOK	21

GONDOLUNK ÖNRE

Köszönjük, hogy Electrolux terméket vásárolt. Ön olyan készülék tulajdonosa lett, mely mögött több évtizedes szakmai tapasztalat és innováció áll. Rendkívüli tudását és stílusos megjelenését az Ön igényei ihlették. Valahányszor csak használja, biztos lehet abban, hogy a benne foglalt tudás a siker garanciája.

Köszöntjük az Electrolux világában.

Látogassa meg a weboldalunkat:



Kezelési tanácsok, kiadványok, hibaelhárító, szerviz információk:
www.electrolux.com



További előnyökért regisztrálja készülékét:
www.electrolux.com/productregistration



Kiegészítők, segédanyagok és eredeti alkatrészek vásárlása a készülékhez:
www.electrolux.com/shop

VÁSÁRLÓI TÁMOGATÁS ÉS SZERVIZ

Kizárólag eredeti alkatrészek használatát javasoljuk.

Ha készülékével a szervizhez fordul, legyenek kéznél az alábbi adatok.

Ezek az információk az adattáblán olvashatók. Típus, Termékszám, Sorozatszám.



Figyelmeztetés - Biztonsági információk



Általános információk és tanácsok



Környezetvédelmi információk

A változtatások jogát fenntartjuk.

1. BIZTONSÁGI INFORMÁCIÓK

Az üzembe helyezés és használat előtt gondosan olvassa el a mellékelt útmutatót. A nem megfelelő üzembe helyezés vagy használat által okozott károkért nem vállal felelősséget a gyártó. További tájékozódás érdekében tartsa elérhető helyen az útmutatót.

1.1 Gyermek és fogyatékkal élő személyek biztonsága



VIGYÁZAT

Fulladás, sérülés vagy tartós rokkantság kockázata.

- A készüléket 8 év feletti gyermekek és csökkent fizikai, értelmi vagy mentális képességű, illetve megfelelő tapasztalatok és ismeretek híján lévő személyek csak felügyelettel, vagy a készülék biztonságos használatára vonatkozó megfelelő tájékoztatás esetén használhatják.
- Ne hagyja, hogy gyermekek játszanak a készülékkel.
- Minden csomagolóanyagot tartson távol a gyermekektől.
- Minden mosószert tartson távol a gyermekektől.
- A gyermekeket és kedvenc háziállatokat tartsa távol a készüléktől, amikor az ajtaja nyitva van.
- Ha rendelkezik gyermekbiztonsági zárral a készülék, akkor célszerű azt bekapcsolni.
- Gyermekek felügyelet nélkül nem végezhetnek tisztítási vagy karbantartási tevékenységet.

1.2 Általános biztonság

- Karbantartás előtt kapcsolja ki a készüléket, és húzza ki a hálózati csatlakozódugót a csatlakozóaljzatból.
- Ne változtassa meg a készülék műszaki jellemzőit.
- Soha ne lépje túl a megengedett legnagyobb töltetet, mely 5 kg tömegű lehet (lásd a „Programtáblázat” című fejezetet).
- Ha a hálózati kábel megsérül, azt a gyártónak vagy a gyártó szerelőjének vagy más hasonlóan képzett személynek ki kell cserélnie, nehogy veszélyhelyzet álljon elő.

- Az üzemi víznyomás (minimum és maximum) értékének 0,5 bar (0,05 MPa) és 8 bar (0,8 MPa) között kell lennie
- Ügyeljen arra, hogy a készülék alsó részén levő szellőzőnyílásokat (ha vannak) a készülék alatti szőnyeg ne zárja el.
- A készülék vízvezetékrendszerre történő csatlakoztatásához használja a mellékelt, új tömlőkészletet. Régi tömlőkészlet nem használható fel újra.

2. BIZTONSÁGI ELŐÍRÁSOK

2.1 Üzembe helyezés

- Távolítsa el az összes csomagolást és a szállítási rögzítőcsavarokat.
- Őrizze meg a szállítási rögzítőcsavarokat. Amikor ismét szállítani szeretné a készüléket, a dobját rögzítenie kell.
- Ne helyezzen üzembe, és ne is használjon sérült készüléket.
- Ne helyezze üzembe a készüléket olyan helyen, ahol a hőmérséklet 0 °C alatt van, vagy ahol ki van téve az időjárásnak.
- Tartsa be a készülékhez mellékelt üzembe helyezési útmutatóban foglaltakat.
- Ügyeljen arra, hogy a készülék üzemeltetésének helyén a padló vízszintes, sík, stabil, hőálló és tiszta legyen.
- Ne helyezze üzembe a készüléket olyan helyen, ahol az ajtaját nem lehet teljesen kinyitni.
- Súlyos a készülék, ezért legyen körültekintő a mozgításakor. Mindig viseljen munkavédelmi kesztyűt.
- Gondoskodjon arról, hogy keringeni tudjon a levegő a készülék és a padló között.
- Úgy állítsa be a lábakat, hogy a készülék és a szőnyeg között rendelkezésre álljon a szükséges hely.

Elektromos csatlakoztatás



VIGYÁZAT

Tűz- és áramütésveszély.

- A készüléket kötelező földelni.
- Ellenőrizze, hogy az adattáblán szereplő elektromos adatok megfelelnek-e a háztartási

hálózati áram paramétereinek. Amennyiben nem, forduljon szakképzett villanyszerelőhöz.

- Mindig megfelelően felszerelt, áramütés ellen védett aljzatot használjon.
- Ne használjon hálózati elosztókat és hosszabító kábeleket.
- Ügyeljen a hálózati csatlakozódugó és a hálózati kábel épségére. Amennyiben a készülék hálózati vezetékét ki kell cserélni, a cserét saját szervizünknel végeztesse el.
- Csak az üzembe helyezés befejezése után csatlakoztassa a hálózati csatlakozódugót a hálózati csatlakozóaljzatba. Ügyeljen arra, hogy a hálózati dugasz üzembe helyezés után is könnyen elérhető legyen.
- A készülék csatlakozásának bontására, soha ne a hálózati kábelnél fogva húzza ki a csatlakozódugót. A kábelt mindig a csatlakozódugónál fogva húzza ki.
- Nedves kézzel ne érintse meg a hálózati kábelt és a csatlakozódugót.
- A készülék megfelel az EGK irányelveinek.

Vízvezetékrendszerre csatlakoztatás

- Ügyeljen arra, hogy ne okozzon sérülést a vízcsöveknek.
- A készülék vízvezetékrendszerre történő csatlakoztatásához használja a mellékelt, új tömlőkészletet. Régi tömlőkészlet nem használható fel újra.
- Mielőtt új vagy hosszabb idő óta nem használt csövekhez csatlakoztatja a készüléket, addig folyassa a vizet, amíg az teljesen ki nem tisztul.
- A készülék első használata előtt ellenőrizze, hogy nincs-e szivárgás.

2.2 Használat



VIGYÁZAT

Személyi sérülés, áramütés, tűz, égési sérülés vagy a készülék károsodásának veszélye áll fenn.

- A készüléket háztartási környezetben használja.
- Ne változtassa meg a készülék műszaki jellemzőit.
- Tartsa be a mosogatószer csomagolásán fel tüntetett utasításokat.
- Ne tegyen gyúlékony anyagot vagy gyúlékony anyaggal szennyezett tárgyat a készülékbe, annak közelébe, illetve annak tetejére.
- Ne érintse meg az ajtóüveget egy program működése során. Az üveg forró lehet.
- Ellenőrizze, hogy minden fémtárgyat eltávolított a ruhákból.
- Ne tegyen a készülék alá edényt azért, hogy az esetleg a készülékből szivárgó vizet összegyűjtse. A használatra javasolt felszerelésekkel kapcsolatban forduljon a márkaszervizhez.

2.3 Ápolás és tisztítás



VIGYÁZAT

Személyi sérülés vagy a készülék károsodásának veszélye áll fenn.

- Karbantartás előtt kapcsolja ki a készüléket, és húzza ki a hálózati csatlakozódugót a csatlakozójelzattól.
- A készülék tisztításához ne használjon vizsgarat vagy gőzt.
- A készüléket puha, nedves ruhával tisztítsa. Csak semleges tisztítószert használjon. Ne használjon súrolószert, súrolószivacsot, oldószert vagy fém tárgyat.

2.4 Ártalmatlanítás

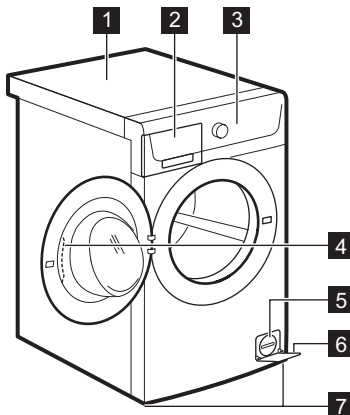


VIGYÁZAT

Sérülés- vagy fulladásveszély.

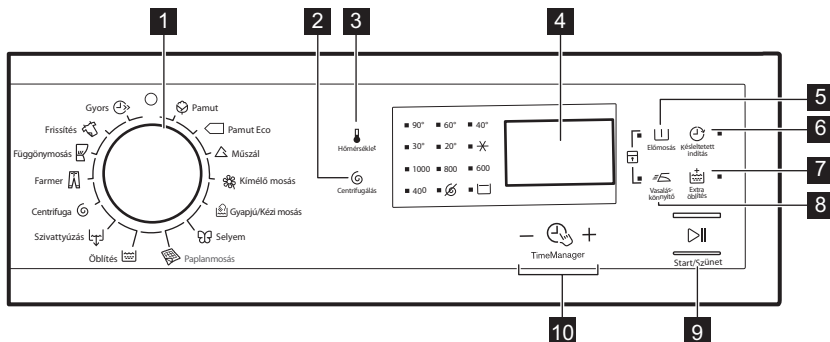
- Bontsa a készülék hálózati csatlakozását.
- Vágja le a hálózati tápkábelt, és helyezze a hulladékba.
- Szerelje le az ajtókilincset, hogy megakadályozza gyermekek és kedvenc állatok készülékben rekedését.

3. TERMÉKLEÍRÁS



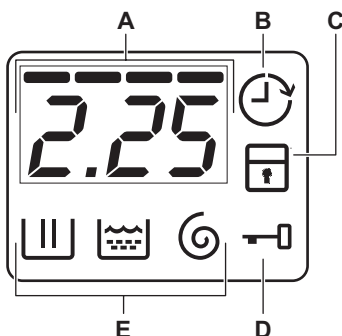
- 1 Munkafelület
- 2 Mosószer-adagoló
- 3 Kezelőpanel
- 4 Ajtófogantyú
- 5 Leeresztő szivattyú szűrője
- 6 Adattábla
- 7 Készülék szintbe állítására szolgáló lábak

4. KEZELŐPANEL



- 1** Programválasztó gomb
- 2** Centrifugálás sebességét mérséklő érintőgomb (Centrifugálás)
- 3** Hőmérséklet érintőgomb (Hőmérséklet)
- 4** Kijelző
- 5** Előmosás érintőgomb (Előmosás)
- 6** Késleltetett indítás érintőgomb (Késleltetett indítás)
- 7** Extra öblítés érintőgomb (Extra öblítés)
- 8** Vasaláskönyvitő érintőgomb (Vasaláskönyvitő)
- 9** Indítás/szünet érintőgomb (Start/Szünet)
- 10** Time Manager érintőgombok (Késleltetett indítás)

4.1 Kijelző



A) Idő terület:

- Program időtartama.
- A riasztási kódok. Leírásukat lásd a „Hibaelhárítás” című részben.
- A Time Manager ---- szintje.
- B)** Késleltetett indítás jelzőfény.
- C)** Gyerekszár jelzőfény.
- D)** Ajtó zárva jelzőfény:
 - Ha világít, nem lehet a készülék ajtaját kinyitni.
 - Ha nem világít, a készülék ajtaja kinyitható.
 - Ha villog, nem lehet a készülék ajtaját kinyitni. Várjon néhány percet, míg a jelzőfény kikapcsol.
- E)** Mosogatási fázis visszajelzők.

5. MOSÁSI PROGRAMOK






















Program Hőmérséklet-tartomány	Töltet és szennyeződés típusa Maximális töltet, maximális centrifugálási sebesség
 Pamut 90 °C – Hideg	Fehér és színes pamut (közepesen és enyhén szennyezett ruhadarabok). 5 kg, 1000 ford./perc
 Pamut Eco ¹⁾ 60 °C – 40 °C	Fehér és színtartó pamut. Normál szennyezettség. 5 kg, 1000 ford./perc
 Műszál 60 °C – Hideg	Műszálás vagy kevert szálás szövetek. Normál szennyezettség. 2.5 kg, 1000 ford./perc
 Kímélő mosás 40 °C – Hideg	Kényes textil, pl. akril, viszkóz és poliészter. Normál szennyezettség. 2.5 kg, 1000 ford./perc
 Gyapjú / Kézi mosás 40 °C – Hideg	Gépben mosható gyapjúhoz, kézzel mosható gyapjúhoz és „kézzel mosható” jelzéssel ellátott kényes szövetekhez. 1.5 kg, 1000 ford./perc
 Selyem 30 °C – Hideg	Speciális program selyem és kevert műszálás ruhadarabok számára. 1 kg, 800 ford./perc
 Paplanmosás 60 °C – 30 °C	Mosási program egy műszálás takaróhoz, paplanhoz, ágyterítőhöz stb. 2 kg, 800 ford./perc
 Öblítés Hideg	A ruhanemű öblítéséhez és centrifugálásához. Minden ruhaanyaghoz. 5 kg, 1000 ford./perc
 Szivattyúzás	A víz dobból való leeresztéséhez. Minden ruhaanyaghoz.
 Centrifuga	A ruhanemű centrifugálásához. Minden ruhaanyaghoz. 5 kg, 1000 ford./perc
 Farmer 60 °C – Hideg	Pamutvászón és jersey ruhanemű. Sötét színű ruhaneműhöz is. 5 kg, 1000 ford./perc
 Függenymosás 40 °C – Hideg	Speciális program függönyökhöz. Az Előmosás szakasz automatikusan aktiválódik. ²⁾ 1 kg, 800 ford./perc
 Frissítés 30 °C	Műszálás és kényes ruhaneműk. Enyhén szennyezett vagy felfrissítendő ruhaneműk. 2 kg, 800 ford./perc
 Gyors 30 °C	Műszálás vagy kevert szálás anyagok. Enyhén szennyezett és felfrissítendő ruhaneműk. 1 kg, 800 ford./perc

1) Standard programok az energiacímke fogyasztási értékei számára

A 1061/2010 sz. jogszabály értelmében ezek a programok a „normál 60 °C-os pamut programnak” és a „normál 40 °C-os pamut programnak” felelnek meg. Ezek a leghatékonyabb programok a normál szennyezettségű pamut ruhák mosásához, ami a vízfelhasználást és az energiafogyasztást illeti.

2) Ne használjon mosószert az előmosási szakaszhoz.

Programfunkciók összeegyeztethetősége

Program							
	■	■	■	■	■	■	■
 Eco	■	■	■	■	■		■
	■	■	■	■	■	■	■
	■	■	■	■	■		■
	■	■	■		■		
	■	■			■		
	■				■		
	■	■	■		■		■
					■		
	■				■		
	■	■	■	■	■		■
	■	■	■		■		■
	■	■			■		
	■	■			■		

6. FOGYASZTÁSI ÉRTÉKEK



A program kezdetekor a kijelzőn a program maximális tölteteh tartozó időtartama jelenik meg.

A mosási fázis alatt a program időtartamát a készülék automatikusan számítja, és az érték nagymértékben csökkenhet, ha a töltet nagysága kisebb a maximálisan megengedett töltet értékénél (pl.: Gyapjú 60°C, maximális töltet: 5 kg; a program időtartama túllépi a 2 órát - valós töltet: 1 kg; a program időtartama nem éri el az 1 órát).

Amikor a készülék a valós időtartamot számítja, a kijelzőn egy pont villog.



A címkén szereplő adatok tájékoztató jellegűek. Az értékek különböző okok miatt változhatnak, pl. a ruhanemű jellege és mennyisége, a víz és a környezeti hőmérséklet függvényében.

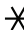
Programok	Töltet (kg)	Energiafogyasztás (kWh)	Vízfogyasztás (liter)	Program hozzávetőleges időtartama (perc)	Fennmaradó nedvesség (%) ¹⁾
Pamut 60 °C	5	0.83	44	125	60
Pamut 40 °C	5	0.60	52	115	60
Műszál 40 °C	2.5	0.39	41	89	37
Kímélő 40 °C	2.5	0.45	51	49	37
Gyapjú 30 °C	1.5	0.40	61	40	37
Szabványos pamut program					
Szabványos pamut 60 °C	5	0.70	41	205	60
Szabványos pamut 60 °C	2.5	0.65	34	151	60
Szabványos pamut 40 °C	2.5	0.50	33	147	60
Kikapcsolt állapotban (W)			Bekapcsolva hagyva (W)		
0.48			0.48		
A fenti táblázatban szereplő adatok megfelelnek az EU 1015/2010 számú tanácsi rendelkezésének, mely a 2009/125/EC számú irányelvet teljesíti.					

¹⁾ a centrifugálási fázis végén.

7. KIEGÉSZÍTŐ FUNKCIÓK

7.1 Hőmérséklet

Az alapértelmezett hőmérséklet módosításához válassza ezt a funkciót.

 jelzőfény = hideg víz.

Megjelenik a beállított hőmérséklet visszajelzője.

7.2 Centrifugálás

Ezzel a funkcióval módosítható az alapértelmezett centrifugálási sebesség.

Megjelenik a beállított sebesség visszajelzője.

További centrifugálási funkciók:

Nincs centrifugálás

- Ezzel a funkcióval kikapcsolhatja az összes centrifugálási fázist. Csak a szivattyúzás programfázis áll rendelkezésre.
- A megfelelő visszajelző világítani kezd.

- Ezt a funkciót kényes anyagok esetében alkalmazza.
- Egyes mosási programok esetén az öblítésket a gép nagyobb mennyiségű víz felhasználásával végzi.

Öblítés tartás

- Ezzel a funkcióval megelőzheti a ruhanemű gyűrődését.
- A megfelelő visszajelző világítani kezd.
- A program befejeztével a víz a dobban marad.
- A dob rendszeres időközönként forgást végez, hogy megakadályozza a ruhák gyűrődését.
- Zárva marad az ajtó.
- Az ajtó kinyitásához le kell a vizet engednie.



A víz leeresztéséhez olvassa el a „Műtán a program véget ért” című részt.

7.3 Előmosás

Ezzel a funkcióval egy előmosási szakaszt adhat a mosási programhoz.

Erős szennyeződés esetén használja e funkciót. A funkció aktiválása növeli a program időtartamát.

A megfelelő visszajelző világítani kezd.

7.4 Késleltetett indítás

Ezzel a funkcióval a program kezdetét 30 perc és 20 óra közötti időtartammal késleltetheti.

A kijelzőn a funkcióhoz tartozó jelzőfény jelenik meg.

7.5 Extra öblítés

Ezzel a funkcióval további öblítési szakaszokat adhat a mosási programhoz.

Olyan személyek esetében használja ezt a funkciót, akik allergiások a mosószerekre, valamint olyan helyeken, ahol lágy a víz.







A megfelelő visszajelző világítani kezd.

7.6 Vasaláskönnyítő

A készülék gyengéd mosást és centrifugálást végez, hogy megakadályozza a ruhák gyűrődését. A készülék csökkenti a centrifugálási sebességet, több vizet használ, és a program időtartamát a ruhanemű típusához igazítja.

A megfelelő visszajelző világítani kezd.

Time Manager funkcióval való összeegyeztethetőség




Kijelző						
1)	■		■	■	■	■
--	■	■	■	■	■	■
---	■		■	■	■	■
----	■	■	■	■	■	■
2)	■	■	■	■	■	■

1) Legrövidebb: a ruhanemű felfrissítése.

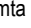

2) Alapértelmezett szint.

7.7 Gyerekzár

Ezzel a funkcióval megakadályozhatja a gyermekeket abban, hogy játsszanak a kezelőpanellel.



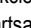
- A funkció **be/kikapcsolásához** egyidejűleg addig tartsa megnyomva a  és  gombot, amíg a  jelzőfény **világítani nem kezd/el nem alszik**.

Bekapcsolhatja a funkciót:

- Miután megnyomta a  gombot, a funkciógombok és a programválasztó gomb hatástalanná válnak.
- A  gomb megnyomása előtt: a készülék nem indítható.

7.8 Állandó extra öblítés



A funkció mindig egy további öblítést eredményez egy új program beállításakor.

- A funkció **be/kikapcsolásához** egyidejűleg addig tartsa megnyomva a  és  gombot, amíg a  jelzőfény **világítani nem kezd/el nem alszik**.

7.9 Hangjelzések

Hangjelzések hallhatóak, amikor:

- A program befejeződik.
- A készülékben hiba lépett fel.

A hangjelzések **ki-/bekapcsolására**, egyidejűleg 6 másodpercre nyomja meg a  és a  gombot.



Ha kikapcsolja a hangjelzéseket, azok csak akkor működnek, amikor a készülék működésében hiba lép fel.

8. AZ ELSŐ HASZNÁLAT ELŐTT

- Öntsön 2 liter vizet a mosószere-adagoló mosási rekeszébe. Ez aktiválja a leeresztő rendszert.
- Öntsön egy kevés mosószert a mosószere-adagoló mosási rekeszébe.

3. Állítsa be és ruhák nélkül indítson el egy pamut mosására szolgáló programot a legma-

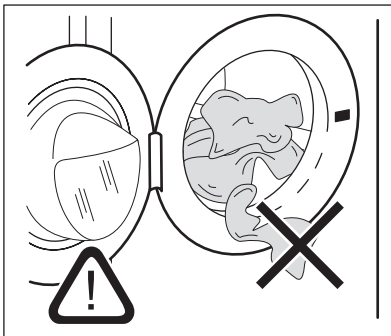
gasabb hőmérsékleten. Ez minden szennyeződést eltávolít a dobból és a tartályból.

9. NAPI HASZNÁLAT

- Nyissa ki a vízcsapot.

- Csatlakoztassa a dugaszt a hálózati aljzatba.

9.1 A mosnivaló betöltése



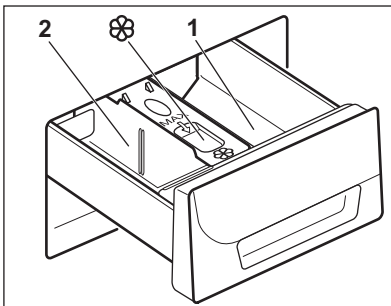
1. Nyissa ki a készülék ajtaját.
2. Helyezze a mosandó darabokat egyenként a dobba. Rázza meg a mosandó darabokat, mielőtt a készülékbe helyezi őket. Ügyeljen arra, hogy ne tegyen túl sok mosandó holmit a dobba.
3. Csukja be az ajtót.




FIGYELEM

Győződjön meg arról, hogy az ajtó és a vízzáró szigetelés közé nem szorult-e be ruha. Ellenkező esetben mosás közben víz szivároghat ki, vagy tönkremehet a ruha.

9.2 Mosószeres és adalékok használata

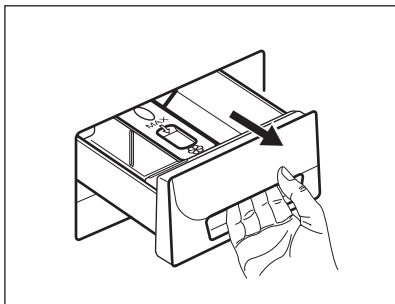


- Mérje ki a mosó- és az öblítőszer.
- Gondosan zárja be a mosószer-adagolót.

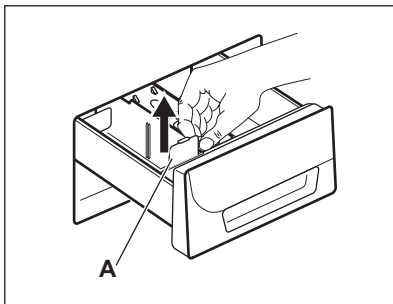
1	Előmosási szakasz mosószer-adagolója.
2	Mosási szakasz mosószer-adagolója.
	Rekesz a folyékony adalékok (öblítőszer, keményítő) számára.

Folyékony mosószer vagy mosópor esetén

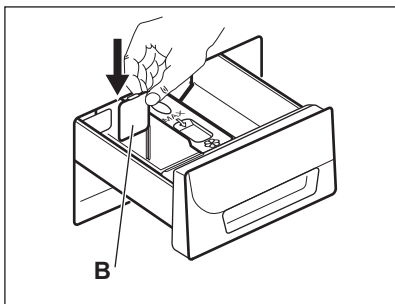
1.



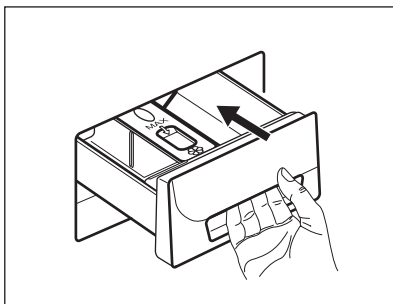
2.



3.



4.




- (A) pozíció mosópor esetén (gyári beállítás).
- (B) pozíció folyékony mosószer esetén.



Folyékony mosószer használatakor:

- Ne használjon kocsonyás álagú vagy sűrű folyékony mosószereket.
- Ne helyezzen a készülékbe a maximális szintjelzésnél nagyobb mennyiségű folyékony mosószert.
- Ne állítson be előmosási szakaszt.
- Ne állítsa be a késleltetett indítás funkciót.


9.3 Program kiválasztása




1. Fordítsa el a programválasztó gombot a kívánt program beállításához:
 - A  jelzőfény villog."/> visszajelző villog.
 - A kijelzőn a Time Manager szintje, a program időtartama és a programszakaszok jelzőfényei láthatóak.
2. Szükség esetén módosítsa a hőmérsékletet és a centrifugálási sebességet, vagy adjon hozzá további funkciókat. Ha elindít egy funkciót, annak jelzőfénye megjelenik.



Amennyiben valamit helytelenül állított be, a kijelzőn aErr üzenet jelenik meg.

9.4 Egy program késleltetett indítás nélküli indítása

Nyomja meg a  gombot:

- A  jelzőfény villogása megszűnik, és folyamatosan világítani kezd.
- A  jelzőfény villogni kezd a kijelzőn.
- A program elindul, az ajtó reteszelődik, és a kijelzőn a  jelzőfény jelenik meg.
- A leeresztő szivattyú egy rövid időre bekapcsolhat, amikor a készülék vizet tölt be.



A program kezdete után körülbelül 15 perccel:

- A készülék automatikusan állítja be a program időtartamát a ruhatöltetnek megfelelően.
- A kijelző az új értéket mutatja.

9.5 Egy program késleltetett indítással való indítása

- Annyiszor nyomja meg a gombot, amíg a kijelzőn a beállítandó késleltetési idő meg nem jelenik. A megfelelő visszajelző világitani kezd a kijelzőn.
- Nyomja meg a gombot:
 - a készülék megkezdi a visszaszámlálást.
 - Amikor a visszaszámlálás befejeződött, automatikusan megkezdődik a mosóprogram végrehajtása.



A késleltetett indítás a gomb megnyomása előtt módosítható vagy törölhető.

Késleltetett indítás törlése:

1. Nyomja meg a gombot a készülék működésének szüneteltetéséhez.
2. Addig nyomja meg többször a gombot, míg a ' meg nem jelenik a kijelzőn.
Nyomja meg a gombot ismét a program azonnali elindításához.

9.6 A program megszakítása és a funkciók módosítása

Csak néhány funkciót módosíthat a működése megkezdése előtt.

1. Nyomja meg a(z) gombot. A jelzőfény villog.
2. Módosítsa a funkciót.
3. Nyomja meg ismét a gombot. A program folytatódik.

9.7 Program törlése

1. Az aktív program törléséhez és a készülék kikapcsolásához fordítsa a programválasztó gombot állásba.
2. A készülék bekapcsolásához újra fordítsa el a programválasztó gombot. Most új mosási programot állíthat be.



A készülék nem engedi ki a vizet.

9.8 Az ajtó kinyitása

A program vagy a késleltetett indítás működése közben a készülék ajtaja zárva van, és a kijelzőn a jelzőfény látható.



FIGYELEM

Ha a hőmérséklet vagy dobban lévő víz szintje túl magas, nem nyithatja ki a készülék ajtaját.

A készülék ajtajának kinyitása, amikor a késleltetett indítás működik:

1. A gomb megnyomásával szüneteltesse a készülék működését.
2. Várjon, amíg az ajtózár jelzőfény kialszik.
3. A készülék ajtaja kinyitható.
4. Csukja be az ajtót, majd nyomja meg ismét a gombot. A késleltetett indítás funkció folytatja a működést.

A készülék ajtajának kinyitása, amikor a program működik:

1. A készülék kikapcsolásához fordítsa el a programválasztó gombot állásba.
2. Várjon néhány percet, mielőtt kinyitná az ajtót.
3. Csukja be a készülék ajtaját.
4. Válassza ki ismét a kívánt programot.

9.9 Miután a program véget ért

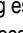
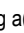


- A készülék automatikusan leáll.
- Egy hangjelzés hallható (ha engedélyezve van).
- Kigyullad a jelzőfény.
- A jelzőfény nem világit tovább.
- Eltűnik az ajtózár szimbólum.
- Szedje ki a mosott holmit a dobból. Ellenőrizze, hogy a dob üres-e.
- Hagyja egy ideig nyitva az ajtót, hogy elkerülje a penész vagy kellemetlen szagok keletkezését.
- Zárja el a vízcsapot.
- A készülék kikapcsolásához fordítsa el a programválasztó gombot állásba.

A mosási program véget ért, de még mindig víz van a dobben:

- Rendszeresen forog a dob, hogy megakadályozza a ruhák gyűrődését.
- Világit az ajtózár jelzőfény. Zárva marad az ajtó.

- Az ajtó kinyitásához le kell a vizet engednie.

A víz leengedéséhez:

1. Szükség esetén csökkentse a centrifugálási sebességet. Ha a  funkciót állítja be, a készülék csak szivattyúzást végez.
2. Nyomja meg a(z)  gombot. A készülék leereszti a vizet és centrifugál.
3. A program befejezése után kialszik az ajtózárral  jelzőfény, és kinyithatja az ajtót.
4. A készülék kikapcsolásához fordítsa el a programválasztó gombot  állásba.



A készülék leereszti a vizet, és körülbelül 18 óra elteltével automatikusan centrifugál (kivéve gyapjú program estén).


10. HASZNOS JAVASLATOK ÉS TANÁCSOK

10.1 A ruha töltet

- A következők szerint válogassa szét a ruhákat: fehér, színes, műszálás, kényes és gyapjúruhák.
- Tartsa be a mosási útmutatásokat, melyek a ruhák kezelési címkein találhatóak.
- Ne mosson együtt fehér és színes darabokat.
- Egyes színes darabok elszíneződhetnek az első mosásnál. Célszerű az első mosásnál külön mosni a darabokat.
- Gombolja be a párnahuzatokat, húzza össze a cipzárat, kapcsolja be a kapcsokat és patentokat. Kösse össze az öveket.
- Üritse ki a zsebeket, és fordítsa ki a darabokat.
- Fordítsa ki a többrétegű anyagokat, gyapjút és festett ábrákkal ellátott darabokat.
- Távolítsa el a makacs szennyeződések.
- Különleges mosószerrel mossa az erősen szennyeződések.
- Legyen körültekintő a függönyök esetében. Vegye ki az akasztókat vagy tegye mosószákaiba vagy párnahuzatba a függönyöket.
- Ne mossa következőket a készülékben:
 - Szegetlen vagy vágásokkal ellátott ruhák
 - Merevített melltartók.
 - Használjon mosószákat kis darabok mosására.
- Centrifugálási fázisban egyensúlyi problémákat okozhat egy nagyon kicsi darab. Ilyen

9.10 Készenlét

Ha nem kapcsolja ki a készüléket, akkor az a program lejártá után néhány perccel készenléti állapotba lép. Készenléti állapotban a készülék kevesebb energiát fogyaszt.

- Minden jelzőfény kialszik.
- A  jelzőfény lassan villog
- A funkciógombok egyikét megnyomva kapcsolja ki a készenléti állapotot.

esetben kézzel rendezze el a tartályban a darabokat, majd indítsa újra a centrifugálási fázist.

10.2 Makacs szennyeződések

Egyes szennyeződések esetében nem elegendő a víz és a mosószer.

Célszerű az ilyen szennyeződések a darab készülékbe tétele előtt eltávolítani.

Különleges folteltávolítók állnak rendelkezésre. Azt a különleges folteltávolítót használja, mely megfelel a folt és az anyag jellegének.

10.3 Mosószeres és adalékanyagok

- Csak mosógépek számára készült mosószereseket és adalékokat használjon.
- Ne keverje a különböző fajtájú mosószereseket.
- A környezet védelme érdekében ne használjon a szükségesnél több mosószert.
- Mindig tartsa be a mosószer termékek csomagolásán található útmutatásokat.
- Az anyag fajtájának és színének, a program hőmérsékletének és a szennyezettség mértékének megfelelő termékeket használja.
- Ha a készüléke nem rendelkezik terelőlapos mosószer-adagolóval, akkor adagológolyóba öntse a folyékony mosószereseket.

10.4 Környezetvédelmi tanácsok

- Előmosási fázis nélkül tegye be a normál szennyezettségű ruhákat mosáshoz.
- Mindig maximális ruhatöltettel indítson egy mosóprogramot.
- Szükség esetén használjon feltöltésvolitót, amikor alacsony hőmérsékletű programot állít be.
- Megfelelő mennyiségű mosószer használatához ellenőrizze háztartási vízhálózatában lévő víz keménységét.

10.5 Vízkeménység

Ha nagy vagy közepes a vízkeménység a körzetében, akkor célszerű vízlágyítót használni a mo-

sógépekben. Olyan körzetekben, ahol alacsony a vízkeménység nem szüksége vízlágyító használatára.

A körzetében lévő vízkeménység megérdeklődéséhez a helyi vízellátó vállalathoz forduljon.

Megfelelő mennyiségű vízlágyítót alkalmazzon. Mindig tartsa be a termék csomagolásán található útmutatásokat.

11. ÁPOLÁS ÉS TISZTÍTÁS



VIGYÁZAT

A karbantartás megkezdése előtt húzza ki a há-lózatí dugaszt a falí aljzatból.

11.1 Külső tisztítás

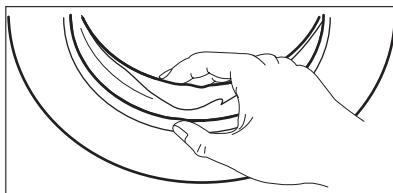
Csak szappannal és meleg vízzel tisztítsa a ké-szüléket. Hagyjon minden felületet megszáradni.



FIGYELEM

Ne használjon alkoholt, oldószereket vagy vegyszereket.

11.3 Az ajtó tömítése



11.2 Karbantartási mosás

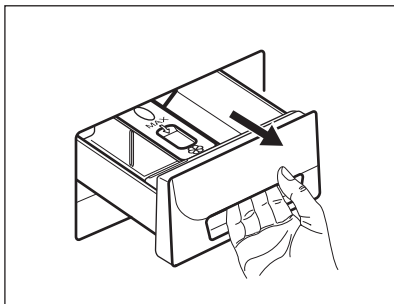
Az alacsony hőmérsékletű programok használata esetén előfordulhat, hogy mosószer marad a dobban. Rendszeresen végezzen karbantartási mosást. Ezt a következőképp végezze:

- Szedje ki a ruhaneműt a dobból.
- Egy kevés mosószerrel, maximális hőmérsékleten, pamut mosására szolgáló, rövid programot használjon.

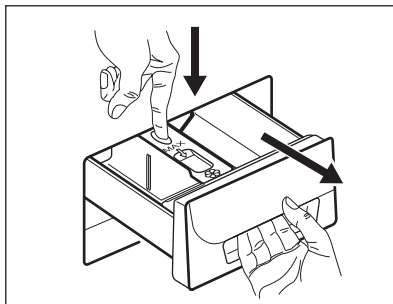
Rendszeresen ellenőrizze a tömítést, és minden idegen tárgyat távolítson el a belső részéről.

11.4 A mosószer-adagoló tisztítása

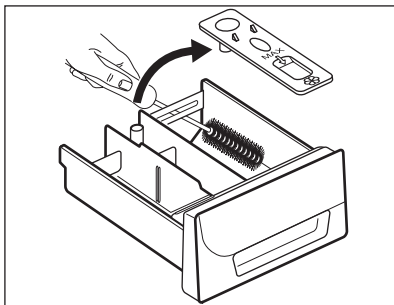
1.



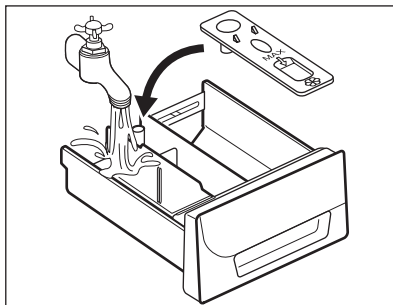
2.



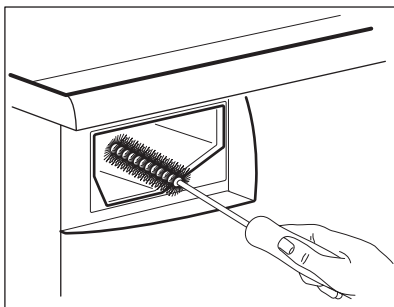
3.



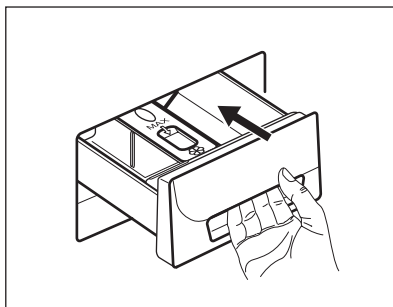
4.



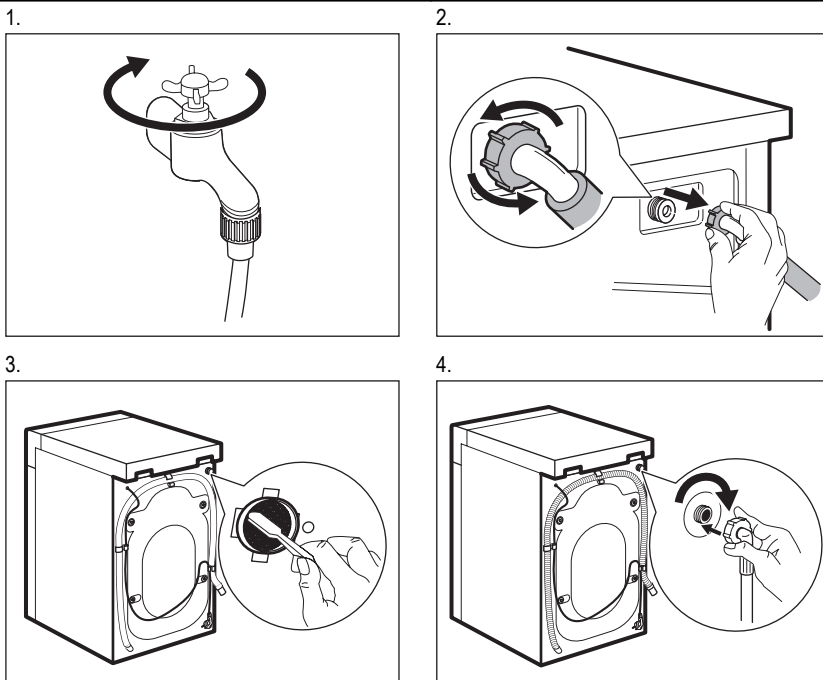
5.



6.



11.5 A befolyószelep szűrőjének tisztítása

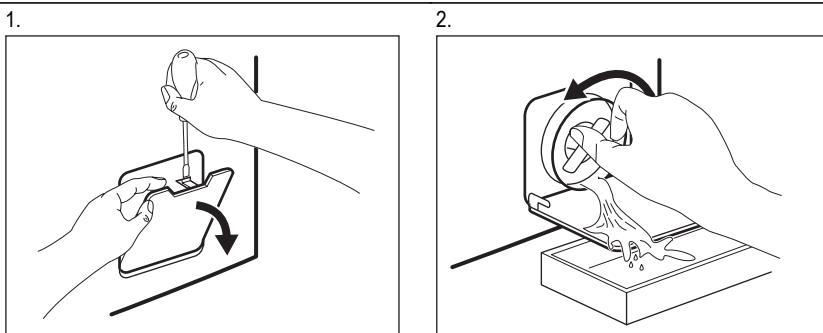


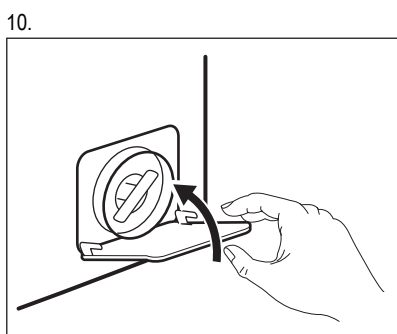
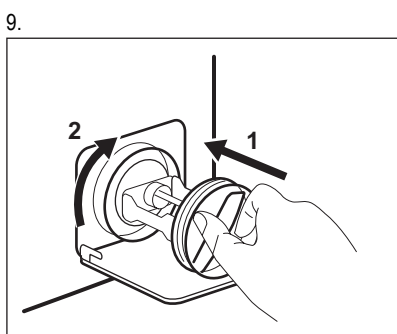
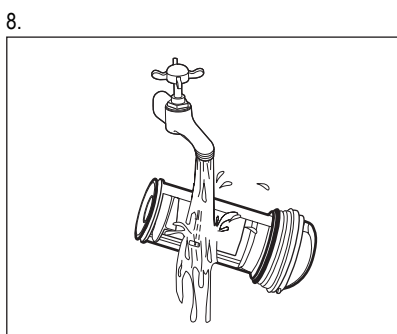
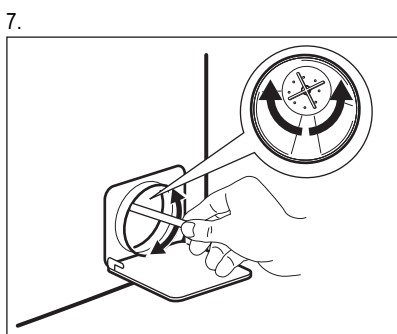
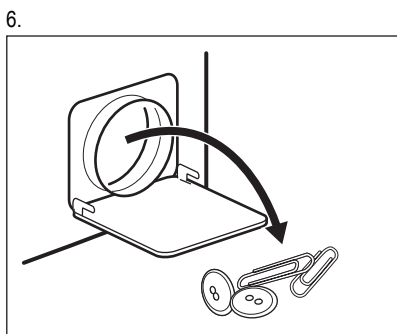
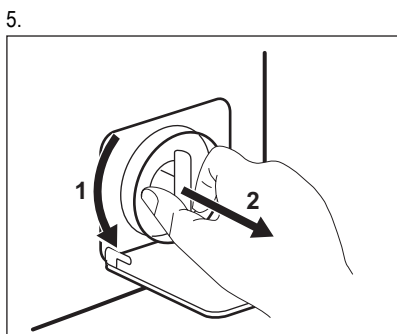
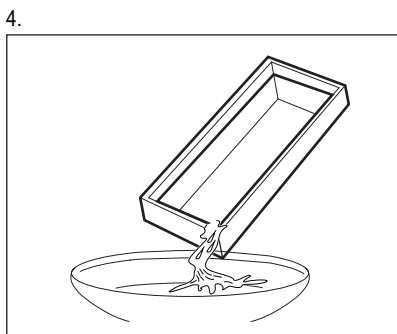
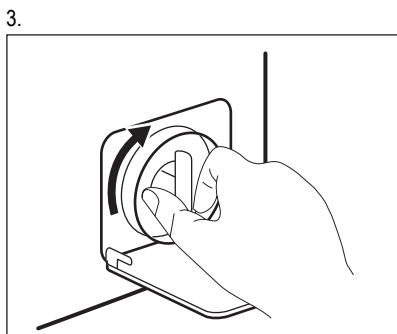
11.6 A lefolyószűrő tisztítása



VIGYÁZAT

Ne tisztítsa a kifolyócső szűrőt, ha forró a készülékben lévő víz.





11.7 Vészleeresztés

Hibás működés miatt a készülék nem tudja a vizet leereszteni.

Ha ez történik, akkor végezze el „A lefolyószűrő tisztítása” című rész 1 – 10 lépéseiben leírtakat. Szükség esetén tisztítsa meg a szivattyút.

Amikor vészleeresztési eljárással engedli le a vizet, akkor ismét be kell kapcsolnia a leeresztő-rendszert:

1. Öntsön 2 liter vizet a mosószer-adagoló főmosási rekeszébe.
2. A víz leeresztéséhez indítsa el a programot.

11.8 Fagyveszély

Ha olyan helyen van a készülék elhelyezve, ahol 0 °C alatt lehet a hőmérséklet, akkor engedje ki a megmaradt vizet a befolyócsőből és a leeresztő szivattyúból.

1. Húzza ki a hálózati csatlakozódugót a konnektorból.
2. Zárja el a vízcsapot.
3. Szerelje le a befolyócsövet.
4. Tegye a befolyócső két végét egy tartályba, és hagyja a csőből kifolyni a vizet.
5. Üritse ki a leeresztő szivattyút. Tekintse át a vészleeresztési eljárást.
6. Amikor üres a vízszivattyú, akkor szerelje ismét vissza a befolyócsövet.



VIGYÁZAT

Ellenőrizze, hogy a magasabb-e 0 °C-nál a hőmérséklet, mielőtt ismét használja a készüléket.

A gyártó nem felelős az alacsony hőmérsékletek miatt keletkező károktól.

12. HIBAELEHÁRÍTÁS

A készülék nem indul el, vagy működés közben leáll.

Először próbálja meg kiküszöbölni a problémát (lásd a táblázatot). Ha nem sikerül, forduljon szakszervízhez.

Egyes problémák esetén hangjelzések hallhatóak, és riasztási kód jelenik meg a kijelzőn:

- **E10** - A készülék nem tölt be vizet.
- **E20** - A készülék nem eresztli le a vizet.

- **E40** - Nem megfelelően nyílik vagy záródik a készülék ajtaja. Kérjük, ellenőrizze az ajtót.
- **E90** - A hálózati feszültség ingadozik. Várja meg, hogy a feszültségingadozás megszűnjön.



VIGYÁZAT

Mielőtt ellenőrizné, kapcsolja ki a készüléket.

Jelenség	Lehetséges megoldás
A program nem indul el.	Ügyeljen arra, hogy a villásdugó be legyen dugva a hálózati aljzatba. Ellenőrizze, hogy a készülék ajtaja be van-e csukva.
	Ellenőrizze, hogy nem olvadt-e le valamelyik biztosíték a biztosítékdobozban.
	Ellenőrizze, hogy megnyomta-e az Indítás/Szünet gombot.
	Ha késleltetett indítás van beállítva, törölje azt, vagy várja meg a visszaszámlálás befejeződését.
	Kapcsolja ki a Gyerekzár funkciót, ha az be van kapcsolva.
A készülék nem tölt be vizet.	Ellenőrizze, hogy nyitva van-e a vízcsap. Ellenőrizze, hogy a hálózati víznyomás nagysága nem túl alacsony-e. Ezzel kapcsolatban kérjen tájékoztatást a helyi vízműtől.

Jelenség	Lehetséges megoldás
	Ellenőrizze, hogy a vízcsap nincs-e eltömődve.
	Ellenőrizze, hogy a vízbefolyó-tömlőben és a szelepből található szűrők egyike nincs-e eltömődve. Nézze meg az „Ápolás és tisztítás” című részt.
	Ellenőrizze, hogy a vízbefolyó-tömlő nincs-e megcsavarodva vagy megtörve.
	Ellenőrizze, hogy megfelelő-e a vízbefolyó-tömlő csatlakoztatása.
A készülék nem engedi ki a vizet.	Ellenőrizze, hogy a szifon nincs-e eltömődve.
	Ellenőrizze, hogy a vízleeresztő-tömlő nincs-e megcsavarodva vagy megtörve.
	Ellenőrizze, hogy a lefolyószűrő nincs-e eltömődve. Szükség esetén tisztítsa meg a szűrőt. Nézze meg az „Ápolás és tisztítás” részt.
	Ellenőrizze, hogy megfelelő-e a leeresztő tömlő csatlakoztatása.
	Állítsa be a szivattyúzás programot, ha szivattyúzás nélküli programot állított be.
	Állítsa be a szivattyúzás programot, ha olyan funkciót állított be, melynek végén a víz a dobban marad.
A centrifugálási szakasz nem működik, vagy a mosási ciklus szokatlanul sokáig tart.	Állítsa be a centrifugálási programot.
	Ellenőrizze, hogy a lefolyószűrő nincs-e eltömődve. Szükség esetén tisztítsa meg a szűrőt. Nézze meg az „Ápolás és tisztítás” részt.
	Ilyen esetben kézzel rendezze el a dobban a darabokat, majd indítsa újra a centrifugálási szakaszt. Ezt a jelenséget kiegyensúlyozási hiba is kiválthatja.
Víz van a padlón.	Ellenőrizze, hogy a vízcsövek vízcsatlakozásai szorosan meg vannak-e húzva, és nincs-e vízszivárgás.
	Ellenőrizze, hogy nincsenek-e sérülések a kifolyócsövön.
	Ellenőrizze, hogy a megfelelő minőségű és mennyiségű mosószert használja-e.
Nem lehet kinyitni a készülék ajtaját.	Ellenőrizze, hogy a mosási program befejeződött-e.
	Állítsa be a szivattyúzás vagy centrifugálás programot, ha víz van a dobban.
A készülékből szokatlan zajok hallatszanak.	Ellenőrizze, hogy megfelelő-e a készülék vízszintezése. Olvassa el az „Üzembe helyezési utasítás” című részt.
	Ellenőrizze, hogy eltávolította-e a csomagolást és/vagy a szállítási rögzítőcsavarokat. Olvassa el az „Üzembe helyezési utasítás” című részt.

Jelenség	Lehetséges megoldás
	Tegyen több ruhát a dobba. Lehetséges, hogy a töltet túl kicsi.
A készülék megtelik vízzel, majd azonnal leereszti azt.	Ellenőrizze, hogy megfelelő helyzetben van-e a kifolyócső. Lehetséges, hogy kifolyócső túl alacsonyan helyezkedik el.
Nem kielégítő a mosás eredménye.	Növelje a mosószer mennyiségét, vagy használjon másikat.
	A ruhák mosása előtt használjon speciális tisztítószereket a macacszenyeződések eltávolítására.
	Ellenőrizze, hogy megfelelő hőmérsékletet állított-e be.
	Csökkentse a töltetet.
Ellenőrzés után kapcsolja be a készüléket. A program a megszakítási ponttól folytatódik.	Ha a probléma ismét jelentkezik, akkor forduljon a márkaszervizhez.

13. MŰSZAKI ADATOK

Méretek	Szélesség / magasság / mélység	595 / 850 / 380 mm
	Teljes mélység	420 mm
Elektromos csatlakoztatás:	Feszültség	230 V
	Összteljesítmény	2000 W
	Biztosíték	10 A
	Frekvencia	50 Hz
A szilárd részecskék és nedvesség bejutása elleni védelmet a védőburkolat biztosítja, kivéve ahol az alacsony feszültségű részeket nem védi ez burkolat		IPX4
Hálózati víznyomás	Minimum	0,5 bar (0,05 MPa)
	Maximum	8 bar (0,8 MPa)
Vízellátás ¹⁾		Hideg víz
Maximális töltet	Pamut	5 kg
Centrifugálási sebesség	Maximum	1000 ford./perc



¹⁾ Csatlakoztassa a vízbefolyó-tömlőt egy 3/4"-os csavarmentes csaphoz.

Márkajelzés (logó)	ELECTROLUX
Forgalmazó neve	Electrolux Lehel Kft 1142 Budapest Erzsébet királyné útja 87
Modellnév	EWS 31054 EDU
	Mértékegység

Energiaosztály	(az A és D közötti skálán, ahol az „A” a leghatékonyabb és „D” a legkevésbé hatékony)	A++
Mosási hatékonyság	(az A és G közötti skálán, ahol „A” a legnagyobb és „G” a legkisebb teljesítményt jelenti)	A
Centrifugálási hatékonyság	(az A és G közötti skálán, ahol „A” a legjobb és „G” a legrosszabb hatékonyságot jelenti)	C
Maradék nedvesség	%	60
Maximális centrifugálási sebesség	ford./perc	1000
Mosási töltet	kg	5
Átlagos éves energia¹⁾	kW	144
Átlagos éves vízfogyasztás¹⁾	liter	8999
Mosóprogram zajszintje normál, 60 °C-os pamut program esetében	dB/A	58
Centrifuga zajszintje normál, 60 °C-os pamut program esetében	dB/A	76

¹⁾ Az EN60456 szabványnak megfelel.

14. KÖRNYEZETVÉDELMI TUDNIVALÓK

A következő jelzéssel ellátott anyagokat hasznosítsa újra: . Újrahasznosításhoz tegye a megfelelő konténerekbe a csomagolást. Járuljon hozzá környezetünk és egészségünk védelméhez, és hasznosítsa újra az elektromos és elektronikus hulladékat. A  tiltó

szimbólummal ellátott készüléket ne dobja a háztartási hulladék közé. Juttassa el a készüléket a helyi újrahasznosító telepre, vagy lépjen kapcsolatba a hulladékkezelésért felelős hivatallal.

