

# ZANUSSI

EGYAJTÓS HŰTŐSZEKRÉNY  
JÉGKÉSZÍTŐ REKESSEL

ZT 75 (RB 70 I)

KEZELÉSI TÁJÉKOZTATÓ

A készülék üzembehelyezése és használatbavétele előtt kérjük, hogy gondosan olvassa el a kezelési tájékoztatót, amely biztonsági előírásokat, hasznos tudnivalókat, tájékoztatásokat és ötleteket tartalmaz. Ha a kezelési tájékoztatóban leírtaknak megfelelően használja a készüléket, akkor az megfelelő módon fog működni és az Ön legnagyobb meglepedését fogja szolgálni.

Az alábbi jelölések a könnyebb eligazodást segítik:

**Biztonsági előírások**

Ennél a jelképnél található figyelmeztetések és útmutatások az Ön és a készülék védelmét szolgálják.

**Hasznos tudnivalók, információk****Környezetvédelmi tájékoztatások****Ötlet jelkép**

Ennél a jelképnél ötleteket talál, amelyek az ételekkel és azok tárolásával kapcsolatosak.

**A kezelési tájékoztató a környezeti hatások csökkentésére vonatkozó tájékoztatást is tartalmaz.**



**From the Electrolux Group. The world's No.1 choice.**

*Az Electrolux Csoport a világ legnagyobb konyhai, fürdőszobai, tisztító és szabadtéri készülékeket gyártó vállalata. Több mint 55 millió Electrolux csoport által forgalmazott terméket (többek között hűtőszekrényeket, tűzhelyeket, porszívókat, láncfűrészeket és fűnyíró gépeket) adnak el évente mintegy 14 milliárd dollár értékben a világ több mint 150 országában.*

# Tartalomjegyzék

|  |           |
|--|-----------|
| <b>Fontos információk a biztonságról</b> .....           | <b>40</b> |
| Általános biztonsági előírások .....                     | 40        |
| Gyermekekkel kapcsolatos biztonsági előírások .....      | 40        |
| Az üzembehelyezésre vonatkozó biztonsági előírások ..... | 40        |
| Izobutánra vonatkozó biztonsági előírások .....          | 40        |
| <b>Az üzemeltető figyelmébe</b> .....                    | <b>41</b> |
| Általános tájékoztatás .....                             | 41        |
| A készülék leírása, főbb részei .....                    | 41        |
| A készülék kezelése .....                                | 42        |
| Használatbavétel .....                                   | 42        |
| Hőmérsékletszabályozás, beállítás .....                  | 42        |
| Tárolási javaslatok .....                                | 42        |
| Élelmiszerek tárolási ideje és hőmérséklete .....        | 43        |
| A jégkészítő rekesz használata .....                     | 43        |
| Normál hűtőtér használata .....                          | 43        |
| Jégkockák készítése .....                                | 43        |
| Hasznos tudnivalók és tanácsok .....                     | 43        |
| Ötletek és gondolatok .....                              | 43        |
| Így lehet energiát megtakarítani .....                   | 43        |
| Szekrény és környezet .....                              | 43        |
| Karbantartás .....                                       | 43        |
| Leolvasztás .....  | 43        |
| Rendszeres tisztítás .....                               | 43        |
| Használaton kívüli készülék .....                        | 44        |
| Hibaelhárítás .....                                      | 44        |
| <b>Az üzembehelyező figyelmébe</b> .....                 | <b>44</b> |
| Műszaki adatok .....                                     | 44        |
| Tartozékjegyzék .....                                    | 44        |
| A készülék üzembehelyezése .....                         | 45        |
| Szállítás, kicsomagolás .....                            | 45        |
| Tisztítás .....  | 45        |
| Elhelyezés .....   | 45        |
| Ajtónyitásirány változtatása .....                       | 46        |
| Villamos csatlakozás .....                               | 47        |
| <b>Tárolási idő táblázat</b> .....                       | <b>48</b> |
| <b>Jótállás és szervíz</b> .....                         | <b>49</b> |
| Garanciafeltételek .....                                 | 49        |
| Szervíz és pótalkatrészek .....                          | 49        |

# Fontos információk a biztonságról

## Általános biztonsági előírások

- Őrizze meg ezt a kezelési tájékoztatót és az költözéskor vagy tulajdonosváltáskor kísérelje a készüléket.
- A készüléket csak élelmiszerek tárolására, normál háztartási és kizárólag e kezelési tájékoztató szerinti használatra tervezték.
- **A szervizelést, javításokat - beleértve az elektromos csatlakozó kábel javítását és cseréjét - a gyártó által feljogosított márkaszerviz végezze.** A javításhoz csak az általuk szállított pótalkatrészek használhatók. Ellenkező esetben a készülék károsodhat vagy egyéb anyagi kár, illetve személyi sérülés keletkezhet.
- A készülék csak akkor feszültségmentes, ha a villásdugót kihúzza a dugaszoló aljzatból. Ezért tisztítás, karbantartás, előtt mindig húzza ki a villásdugót (de ne a kábelnél fogva). Ha a dugaszoló aljzat nehezen hozzáférhető helyen van, akkor a villamos hálózat lekapcsolásával kapcsolja ki a készüléket.
- Nem szabad a hálózati csatlakozó kábelt megtoldani!
- Tisztításkor, leolvasztáskor, fagyasztott ételek vagy jégfal kiemeléskor ne használjon éles, hegyes vagy kemény eszközöket, mivel ezek a hűtőrendszer sérülését okozhatják.
- Ügyeljen arra, hogy folyadék a hőmérséklet-szabályozóhoz, ne kerüljön.
- A jég és a fagyalt fagyási sérüléseket okozhat, ha közvetlenül a jégkészítő rekeszből való kivétele után fagyasztja.
- A fagyasztott élelmiszert felolvadás után újra lefagyasztani nem szabad, azt minél előbb fel kell használni.
- A gyorsfagyasztott (mirelite) élelmiszerek esetében mindig gondosan kövesse a gyártónak az eltartási időre vonatkozó ajánlásait.
- Tilos bármilyen elektromos fűtőkészülékkel, vagy vegyi anyaggal meggyorsítani a leolvasztást!
- Forró lábast ne érintsen a készülék műanyag részeihez.
- Éghető gázt és folyadékot ne tároljon a készülékben, mert robbanásveszélyes.
- Ne tegyen szénsavas, illetve palackozott italokat és befőtteket a jégkészítő rekeszbe.

## Gyermekkel kapcsolatos biztonsági előírások

- Ne hagyja, hogy gyermekek a készülék csomagolóanyagával játszanak. A műanyag fólia fulladásveszélyt okozhat.
- A készüléket felnőtteknek kell kezelniük. Ügyeljen arra, hogy gyermekek ne játszanak a készülékkel, illetve annak szabályzó részeivel.
- Ha a készüléket a későbbiekben nem kívánja használni, akkor húzza ki a villásdugót a dugaszoló aljzatból, vágja el a hálózati csatlakozó kábelt (lehetőleg minél közelebb a készülékhez) és szerelje le az ajtót. Így megakadályozható, hogy játszó gyermekek áramütést szenvedjenek vagy bezárják magukat a készülékbe.


## Az üzembehelyezésre vonatkozó biztonsági előírások

- Tegye a készüléket fal mellé, hogy elkerülje a meleg részek (kompresszor, kondenzátor) érintését, illetve megfogását, megelőzve ezzel az esetleges égési sérüléseket.
- Ügyeljen arra, hogy a készülék mozgatasakor a villásdugó ne legyen a dugaszoló aljzatban.
- A készülék elhelyezésekor figyeljen arra, hogy azt ne helyezze az elektromos csatlakozó kábelre.
- A készülék körül legyen megfelelő levegőáramlás, ennek hiánya túlmelegedéshez vezet. A megfelelő levegőáramlás elérése érdekében kövesse az üzembehelyezésre vonatkozó utasításokat.

## Izobutánra vonatkozó biztonsági előírások

### Figyelmeztetés

- A készülék hűtőközege izobután (R 600a), amely fokozottan tűz- és robbanásveszélyes.
- A készülék burkolatában vagy a beépítési szerkezetben lévő szellőző- nyílásokat szabadon kell tartani!
- A fagymentesítő eljárás gyorsítására nem szabad más mechanikai vagy egyéb eszközöket használni, mint amelyeket a gyártó ajánl.
- A hűtőkört nem szabad megrongálni.
- A készülék élelmiszertároló részeinek a belsejében nem szabad villamos készülékeket használni. kivéve a gyártó által ajánlott típusúakat.

 **Élet- és vagyonbiztonsági szempontból tartsa be a kezelési tájékoztató előírásait, mert ennek elmulasztásából származó károkért a gyártó semminemű felelősséget nem vállal.**

# Az üzemeltető figyelmébe

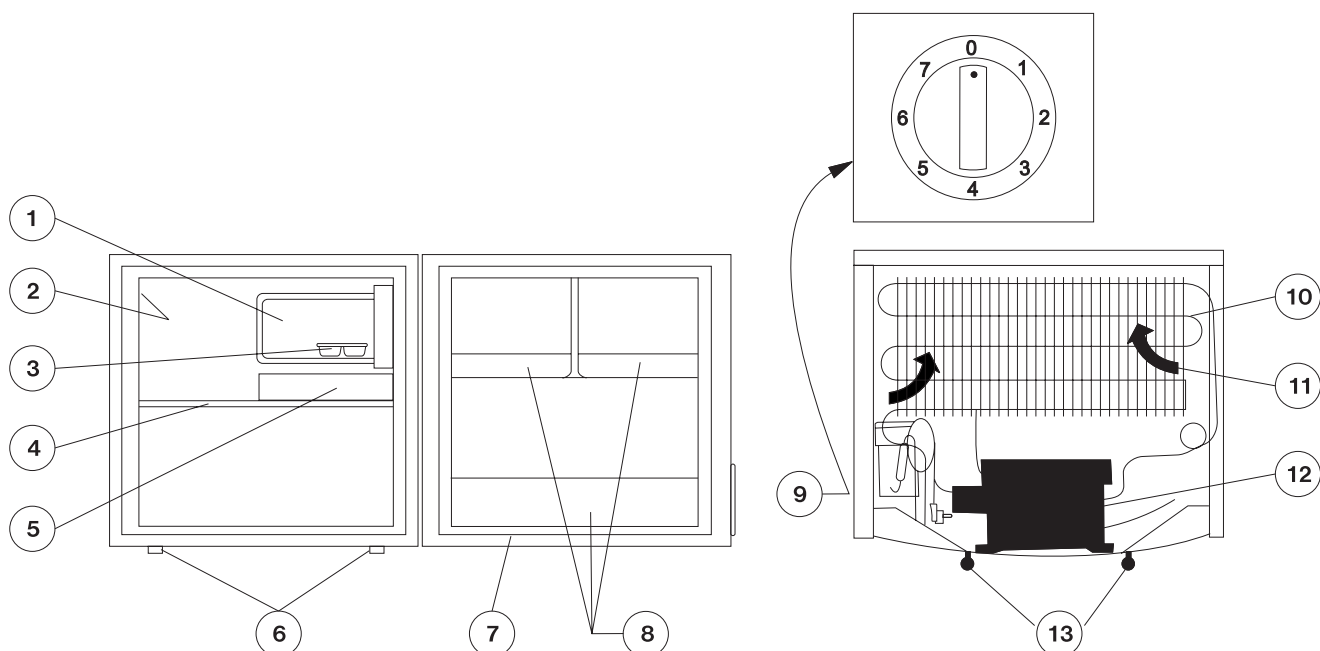
## Általános tájékoztatás

A készülék hivatalos megnevezése „háztartási hűtőszekrény jégkészítő rekessel”. A készülék ennek megfelelően jégkészítésre alkalmas.

A készülék különféle klímabeszabályozóknak megfelelő hőmérsékletkorlátok között teljesítheti a szabványok előírásait.

A klímabeszabályozó betűjele az adattáblán található.

## A készülék leírása, főbb részei



1. Jégkészítő rekesz
2. Adattábla
3. Jégtál
4. Huzalpolc
5. Cseppgyűjtő tál
6. Lábak
7. Ajtó tömítő profil

8. Ajtórekesz
9. Hőmérsékletszabályozó a forgatógombbal
10. Kondenzátor
11. Levegőáramlás iránya
12. Kompresszor
13. Távtartó

## A készülék kezelése

### Használatbavétel

Helyezze el a tartozékokat a hűtőszekrényben, majd csatlakoztassa a villásdugót a dugaszoló aljzatba. A hűtés megindulásához a hőmérsékletszabályozó gombját az óramutató járásával megegyező irányba „0”-ról el kell fordítani az ábra szerint. „0” állásban a készülék üzemben kívül van.

Beállításra vonatkozóan a következő pont ad útmutatást.

### Hőmérsékletszabályozás, beállítás

A hőmérsékletszabályozó a beállítástól függően hosszabb-rövidebb időre automatikusan megszakítja, majd újra indítja a készülék működését és ezáltal biztosítja a kívánt hőmérsékletet.

A nagyobb számok irányába forgatva a szabályozó gombot a hűtés egyre intenzívebb.

A jégkészítő rekeszben  $-2\text{ }^{\circ}\text{C}$ , illetve ennél alacsonyabb hőmérséklet érhető el, ha a hőmérsékletszabályozó forgatógombját az alábbi táblázat szerint állítja be:

| Környezeti hőmérséklet | Forgatógomb állás |
|------------------------|-------------------|
| 10 °C-tól 16 °C-ig     | „1”               |
| 16 °C-tól 25 °C-ig     | „1-2”             |
| 25 °C-tól 32 °C-ig     | „2-3”             |
| 32 °C-tól 38 °C-ig     | „3-4”             |

Ebben az esetben a normál hűtőtérben automatikusan kialakuló hőmérséklet  $+5\text{ }^{\circ}\text{C}$  körüli, illetve ez alatti érték.

Az „5-7”-es állás akkor alkalmazandó, ha egyszerre nagy mennyiségű árut kíván lehűteni.

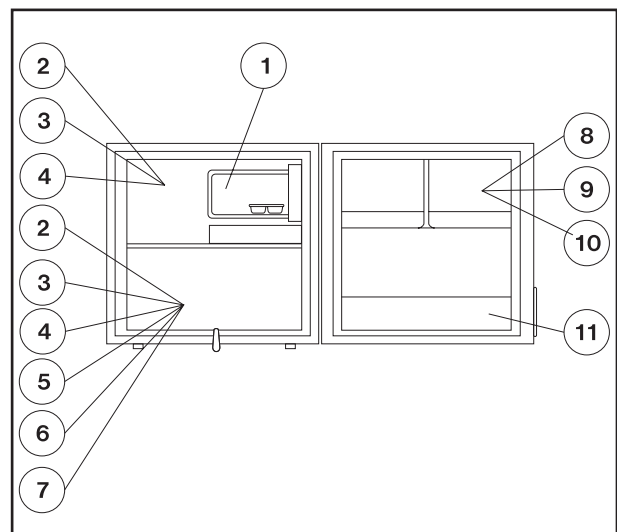
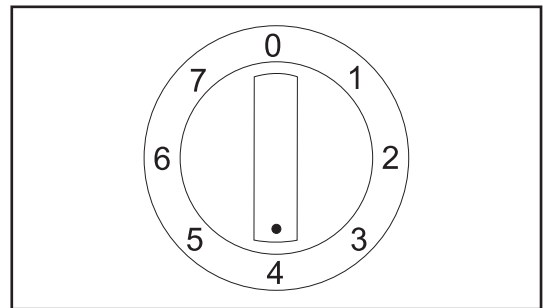
A hűtőszekrényben kialakuló hőmérsékletet a hőmérsékletszabályozó állásán kívül befolyásolja még a környezeti hőmérséklet, az ajtónyitások gyakorisága és a frissen berakott élelmiszerek mennyisége stb.

**i** Maximális, azaz „7”-es fokozatban megnövekedett terhelés, pl. kánikula esetén a kompresszor folyamatosan működhet. Ez a készüléket nem károsítja.

### Tárolási javaslatok

A különböző élelmiszerek elhelyezésénél kérjük vegye figyelembe az ábra szerinti vázlatot:

1. Jég készítése
2. Cukrászárak, készételek
3. Élelmiszerek edényben
4. Bontott konzervek
5. Tej, tejtermék
6. Friss húsok, felvágottak, kolbász stb.
7. Gyümölcs, zöldség, saláta
8. Sajt, vaj
9. Tojás
10. Joghurt, tejföl
11. Üvegek, italok



## Élelmiszerek tárolási ideje és hőmérséklete

A tárolás időtartamára vonatkozóan a hűtőterben a tárolási idő táblázat nyújt útmutatást a kezelési tájékoztató végén.

Mivel a tárolási idő a hűtött élelmiszer frissességétől és kezelésétől függ, azt nem lehet pontosan előre meghatározni. Éppen ezért az ismertetett tárolási idők csak tájékoztató jellegűek.

### A jégkészítő rekesz használata

A jégkészítő rekeszben a hőmérsékletszabályozó állásától függően -2 °C illetve ennél alacsonyabb hőmérséklet tartható.

Jégkockák készítésére és tárolására alkalmas.

### Normál hűtőtér használata

**i** A megfelelő hűtéshez szükséges a belső levegőáramlás kialakulása a hűtőtérben. Kérjük ezért, hogy a huzalpolc(ok) teljes felületét papírral, tálcával stb. ne takarja le.

**i** Meleg ételt ne tegyen a hűtőszekrénybe, hagyja előbb szobahőmérsékletre hűlni. Ezzel elkerülhető a szükségtelen dérképződés.

**i** Az élelmiszerek átvehetik egymás szagát, ezért feltétlenül tegye zárt edénybe, vagy csomagolja celofánba, alufóliába, zsírpapírba, műanyag fóliába az élelmiszereket, mielőtt a hűtőszekrénybe helyezné azokat. Ebben az esetben az élelmiszerek megtartják eredeti nedvességtartalmukat, pl. a zöldségfélék több nap elteltével sem száradnak ki.

### Jégkockák készítése

Jégkockák készítéséhez a mellékelt jégtálat tölts meg vízzel és helyezze a jégkészítő rekeszbe. A jégkészítés ideje lecsökkenthető a jégtál aljának megnedvesítésével, illetve a hőmérsékletszabályozó gombjának maximális fokozatra állításával.

A jégkészítés befejeztével ne feledje a hőmérséklet-szabályozót újból a megfelelő fokozatra visszaállítani!

Az elkészült jégkockákat úgy veheti ki a tálból, hogy arra vizet csorgat, majd a tálat enyhén megcsavarja, vagy megütögeti.

### Hasznos tudnivalók és tanácsok

**i** A készülékben található polc a bal oldalán egy felhajtható elemmel rendelkezik, amely lehetővé teszi többek között a nagyméretű üvegek tárolását.

A felső ajtópolcokat a készülékből kiemelve azok élelmiszerek (gyümölcs, saláta, stb.) tárolására használhatók.

A két ajtópolc összeillesztve élelmiszerek tárolására használható a készüléken belül és kívül (pl. kirándulások alkalmával).

### Ötletek és gondolatok

Ebben a fejezetben értékes ötleteket és gondolatokat kaphat a készülék használatához, hogy a lehető legkisebb legyen az energiafogyasztás, és környezetinformációval is szolgálunk.

### **i** Így lehet energiát megtakarítani:

- Kerülje a készülék elhelyezését napos helyen, illetve hőforrás közelében.
- Ügyeljen a kondenzátor és kompresszor jó szellőzésére, ezért a levegőáramlás útját ne zárja le.

- Csomagolja az élelmiszereket szorosan zárt edénybe, fóliába, hogy elkerülje a szükségtelen dérképződést.
- Kerülje az ajtó hosszú idejű és szükségtelen nyitogatását.
- Élelmiszert csak zárt edényben helyezzen a készülékbe.
- Meleg ételt csak szobahőmérsékletre hűtve tegyen a készülékbe.
- **A készüléket le kell olvasztani, ha a jégkészítő rekeszben a jég vastagsága a 4-5 mm-t meghaladta.**
- A kondenzátort tisztán kell tartani.

### Szekrény és környezet

Az Ön által vásárolt készülékkel egy olyan háztartási hűtőszekrény birtokába jutott, amely mind a szigetelőanyag előállításához szükséges anyagok, mind hűtőközegét tekintve környezetbarát anyagot tartalmaz, így az a Földet körülvevő ózonréteget semmilyen formában sem károsítja.

Környezetbarát készülék vásárlása esetén a gyártó felajánlja a termékkörbe tartozó bármely használt készüléknek a fogyasztó lakhelyén történő térítésmentes visszavételét az új készülék kiszállításával egyidőben. Gondoskodik annak elszállításáról, hasznosításáról, illetve környezetvédelmi szempontból biztonságos ártalmatlanításáról.

A cserekészülék elszállítására vonatkozó igényt az új készülék vásárlási helyén, azzal egyidőben az értékesítést bonyolító kereskedőnél lehet bejelenteni. A Gyártó kereskedelmi partnereivel kötött szerződésben biztosítja valamennyi értékesítési hely esetében a visszavétel lehetőségét és a fogyasztók értékesítéskor történő tájékoztatását.

## Karbantartás

### Leolvasztás

A hűtőkészülék működésével együtt jár, hogy a hűtőtér nedvességtartalmának egy része dér-, ill. jégréteg formájában kicsapódik.

A vastag dér-, illetve jégrétegnek szigetelő hatása van, így rontja a hűtőteljesítményt, ami a hűtött tér hőmérsékletének emelkedésében, növekvő energiafogyasztásban, bizonyos rétegvastagságnál a jégkészítő rekesz ajtó nyitásának akadályozásában, esetleg ajtótörésben nyilvánul meg.

**i** **A jégkészítő rekesz leolvasztását javasoljuk akkor elvégezni, ha a dérréteg vastagsága meghaladja a 4-5 mm-t.**

A leolvasztást a következőképpen végezze:

Feszültségmentesítse a készüléket, vagy forgassa a hőmérsékletszabályozó forgatógombját a „0” állásba.

Üritse ki a jégkészítő rekeszt. A benne lévő élelmiszert csomagolja újságpapírba és rakja hűvös helyre, vagy helyezze el egy másik készülékben.

Hagyja nyitva a készülék, illetve a jégkészítő rekesz ajtaját.

A leolvasztás általában több órán keresztül tart. Befejeztével öntse ki a cseppvízgyűjtő tálban összegyűlt olvadékvizet és a felületeket törölje szárazra.

Helyezze a készüléket feszültség alá, vagy forgassa el a hőmérsékletszabályozó forgatógombját a közepes („4”-es) állásba.

Rakja vissza a kiszedett élelmiszereket a helyükre.

## Rendszeres tisztítás

A készülék belsejét ajánlatos 3-4 hetenként tisztítani. Tisztításhoz súrolószert vagy szappant használni nem szabad.

Feszültségmentesítés után langyos vízzel mossa ki, majd törölje szárazra a készüléket.

Az ajtó tömítő profil tisztítását tiszta vízzel végezze.

Tisztítás után helyezze feszültség alá a készüléket.

A tisztítást célszerű a jégkészítő rekesz leolvasztásával összekapcsolni, illetve akkor végezni, ha a jégkészítő rekesz üres.

Évente egy-két alkalommal ajánlatos a hűtőszekrény hátoldalán, a kondenzátoron összegyűlt port, piszokréteget eltávolítani.

## Használaton kívüli készülék

Ha a készüléket hosszabb ideig nem használja, akkor az alábbiak szerint járjon el:

Feszültségmentesítse a készüléket.

Az élelmiszereket vegye ki a készülékből.

A leolvasztást és tisztítást az ismertetett módon végezze el.

Az ajtót kissé hagyja nyitva a belsőtéri szagképződés elkerülésére.

## Hibaelhárítás

A készülék működése során gyakran olyan kisebb, de bosszantó hibák léphetnek fel, amelyek elhárítása nem igényli a szervizszerelő kihívását. A következő táblázatban ezekről kívánunk tájékoztatást adni, hogy a felesleges szervizköltségeket elkerülje.

Felhívjuk a figyelmét, hogy a készülék működése bizonyos hanghatásokkal jár (kompresszor-, illetve áramlási hang), ez nem hiba, hanem annak normális üzemét jelzi.



Még egyszer felhívjuk a figyelmét arra, hogy a hűtőkészülék szakaszos üzemű, így a kompresszor leállása nem jelent feszültségmentességet. Ezért a készülék villamos alkatrészeihez nyúlni - a feszültségmentesítés előtt - TILOS!

| Hibajelenség                    | Lehetséges hibák   | Elhárítása   |
|---------------------------------|--|--|
| A készülék nem kielégítően hűt. | A hűtőlemezen a dér vastagsága meghaladja a 4-5 mm-t.<br>A hőmérsékletszabályozó túl alacsony fokozaton van.<br>Túl sok hűtendő élelmiszer került egyszerre berakásra.<br>Meleg élelmiszer lett betéve.<br>Az ajtó nincs teljesen bezárva.<br>Nincs biztosítva a belső hideg levegő szabad áramlása. | A készülék leolvasztása.<br>Magasabb fokozat beállítása.<br>Kevesebb hűtendő élelmiszer berakása.<br>Max. szobahőmérsékletű élelmiszer behelyezése.<br>Az ajtó zárt állapotának ellenőrzése.<br>A levegő szabad áramlásának biztosítása. |
| A készülék túl erősen hűt.      | A hőmérsékletszabályozó túl magas fokozaton van.   | Alacsonyabb fokozat beállítása.  |
| A készülék egyáltalán nem hűt.  | A villásdugó nincs megfelelően csatlakoztatva a dugaszoló aljzatba.<br>Nincs feszültség a dugaszoló aljzatban.<br>„0” állásban van a hőmérsékletszabályozó.  | Megfelelő csatlakozás ellenőrzése.<br>Feszültség meglétének ellenőrzése.<br>Hőmérsékletszabályozó beállításának ellenőrzése.   |
| A készülék zajos.               | A készülék nincs megfelelően alátámasztva.   | A készülék stabil állásának ellenőrzése (legyen mind a négy láb a talajon).  |

Amennyiben a tanácsok nem vezetnek eredményre, kérjük értesítse a legközelebbi márkaszervizt.

# Az üzembehelyező figyelmébe

## Műszaki adatok

| Modell/Típus                       | ZT 75 (RB 70 I)                            |
|------------------------------------|--|
| Bruttó térfogat (l)                | Jégkészítő rekesz: 5<br>Normál hűtőtér: 65 |
| Nettó térfogat (l)                 | Jégkészítő rekesz: 5<br>Normál hűtőtér: 62 |
| Szélesség (mm)                     | 525  |
| Magasság (mm)                      | 520  |
| Mélység (mm)                       | 587  |
| Energiafogyasztás: (kWh/24h)       | 0,38                                       |
| (kWh/év)                           | 139  |
| Energiaosztály EU szabvány szerint | A  |
| Névleges teljesítmény (W)          | 55   |
| Zajszint L <sub>c</sub> (dB)       | 41   |
| Tömeg (kg)                         | 24   |

## Tartozék jegyzék

| Modell/Típus    | Huzalpolc | Ajtó rekesz | Jégtál |
|-----------------|-----------|-------------|--------|
| ZT 75 (RB 70 I) | 1         | 3           | 1      |



## A készülék üzembehelyezése

### Szállítás, kicsomagolás

**i** A készülék szállítását eredeti csomagolásban, függőleges helyzetben javasoljuk, figyelembe véve a csomagoláson lévő áruvédelmi jelzéseket.

Minden szállítás után a készüléket kb. 2 órán át bekapcsolás nélkül kell tartani.

Csomagolja ki a szekrényt és ellenőrizze, hogy vannak-e rajta sérülések. Az esetleges sérüléseket azonnal jelezze ott, ahol a készüléket vásárolta. Ebben az esetben őrizze meg a csomagolóanyagot.

**i** **Javasoljuk, hogy a vásárlási számlát a jótállási jeggyel és ezzel a kezelési tájékoztatóval együtt gondosan őrizze meg a jótállási idő lejártá után is.**

**JÓTÁLLÁSI, VAGY SZAVATOSSÁGI IGÉNY A VÁSÁRLÁSI SZÁMLA ÉS A KERESKEDŐ ÁLTAL SZABÁLYOSAN KITÖLTÖTT JÓTÁLLÁSI JEGY EGYIDEJŰ BEMUTATÁSA ESETÉN ÉRVÉNYESÍTHETŐ.**

### Tisztítás

Távolítsa el minden ragasztószalagot, amelyek a készülék belsejében az egyes elemeket elmozdulás ellen biztosítják.

Mossa le a készüléket belül langyos vízzel és enyhe kézi mosogatószerrel. Használjon puha ruhát.

A tisztítás után a készülék belsejét törölje szárazra.

### Elhelyezés

A környezeti hőmérséklet kihatással van a hűtőkészülék energiafogyasztására és megfelelő működésére.

Elhelyezéskor vegye figyelembe, hogy a készüléket az adattáblán található klímaosztálynak megfelelő, az alábbi táblázatban megadott környezeti hőmérséklet határok között célszerű üzemeltetni.

| Klímaosztály | Környezeti hőmérséklet |
|--------------|------------------------|
| SN           | +10 ... +32 °C         |
| N            | +16 ... +32 °C         |
| ST           | +18 ... +38 °C         |

Ha a környezeti hőmérséklet az alsó érték alá süllyed, a hűtőtér hőmérséklete az előírt hőmérséklet fölé emelkedhet.

Ha a környezeti hőmérséklet a megadott felső érték fölé emelkedik, ez a kompresszor üzemidejének meghosszabbodásában, emelkedő belsőteri hőmérsékletben, illetve növekvő energiafogyasztásban jelentkezik.

A készülék elhelyezésénél ügyeljen arra, hogy vízszintes helyzetben álljon.

Ne állítsa fel a készüléket napos helyen, illetve szorosan kályha tűzhely mellé.

Abban az esetben, ha a helyiség berendezése mégis úgy követeli, hogy a készüléket tűzhely közelében kell elhelyezni, kérjük az alábbi legkisebb távolságokat figyelembe venni:

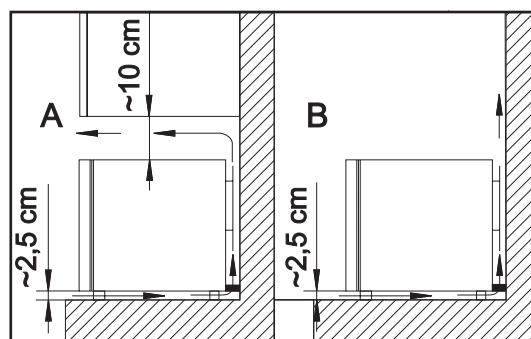
- Ha gáz- vagy elektromos tűzhelynél 3 cm, vagy ennél kisebb hely áll rendelkezésre, akkor egy 0,5 - 1 cm vastag, nem éghető szigetelőlapot helyezzen a két készülék közé.
- Olaj- vagy széntüzelésű kályháknál a távolság 30 cm, mivel ezek hőleadása nagyobb.

A hűtőkészülék kialakítása olyan, hogy ütközésig a falig tolva üzemeltethető.

**!** A hűtőkészülék elhelyezésénél az ábra szerinti minimális távolságokat be kell tartani:

**A:** fali szekrény alá történő elhelyezés

**B:** szabadon álló elhelyezés



## Ajtónyitásiirány változtatása

Amennyiben az elhelyezés vagy a kezelhetőség megköveteli, lehetőség van az ajtónyitásiirány jobbosról balosra történő átszerelésére.

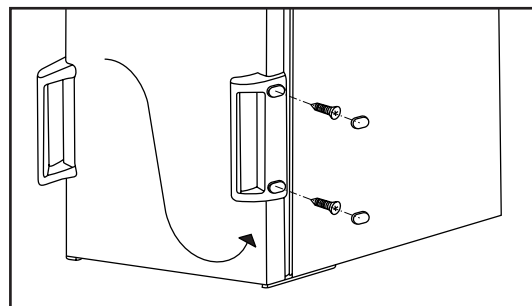
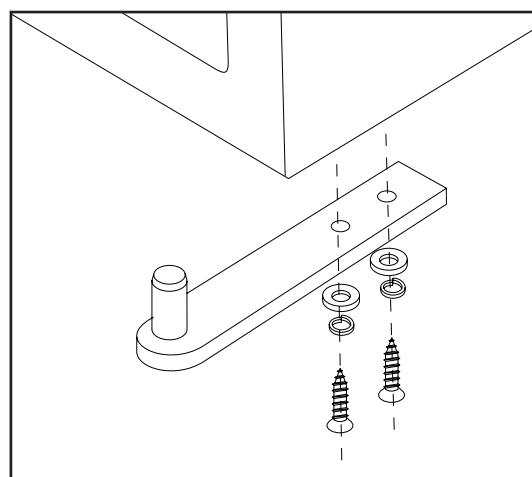
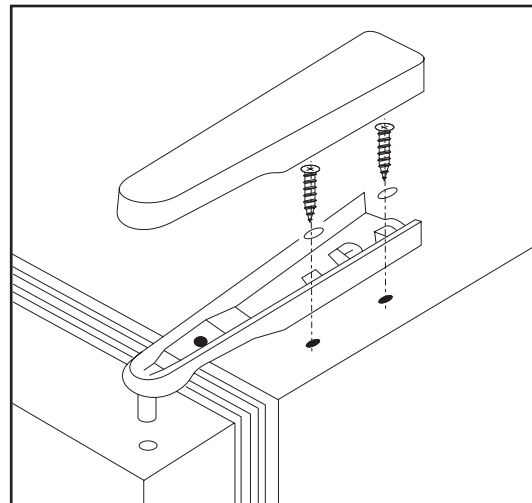
A műveleteket az alábbi ábrák és magyarázatok alapján végezze:

- Feszültségmentesítse a készüléket.
- Vegye le a felső ajtótartó takaróelemét, csavarja ki a felső ajtótartót rögzítő 2 db csavart és emelje le a felső ajtótartót az ábra szerint.
- Vegye le az ajtót.

- Csavarja ki az alsó ajtótartót rögzítő 2 db csavart és távolítsa el az alsó ajtótartót az ábra szerint.
- Rögzítse az alsó ajtótartót a másik oldalra.
- Helyezze fel az ajtót az alsó ajtótartó csapra.
- A felső ajtótartó felszereléséhez óvatosan (pl. késsel) távolítsa el az ajtótartó furatait fedő műanyag takarókat és helyezze át a másik oldalra.

- Rögzítse a felső ajtótartót a 2 db csavarral a szabaddá vált helyre, ügyelve arra, hogy az ajtó széle a szekrény oldalával párhuzamos legyen.
- Helyezze vissza a felső ajtótartó takarót.
- A kilincset és az ellenkező oldalon lévő műanyag szegeket szerelje át a másik oldalra.

Amennyiben Ön a fenti műveleteket nem kívánja sajátkezűleg elvégezni, kérjük hívja a legközelebbi márkaszervizt. A szerelők az átszerelést térítés ellenében szakszerűen végrehajtják.




## Villamos csatlakozás

A készüléket csak 230 V névleges feszültségű, 50 Hz névleges frekvenciájú váltakozó áramú hálózatra lehet kapcsolni.

Balesetvédelmi szempontból kérjük feltétlenül tartsa be a következő előírást:

A villásdugót csak szabványos érintésvédelemmel (védőérintkezővel) ellátott fali csatlakozóba szabad dugaszolni. Ezért azt ajánljuk, hogy - amennyiben ilyen nem áll rendelkezésére - szereltesse szakképzett villanyszerelővel a hűtőszekrény közelébe szabványos érintésvédelemmel ellátott dugaszoló aljzatot.

 Ez a készülék megfelel a következő EU direktíváknak:

- 73/23 EEC - 73/02/19 (Kisfeszültségi Direktíva) és az érvényben lévő módosításai
- 89/336 EEC - 89/05/03 (EMC Direktíva) és az érvényben lévő módosításai

# Tárolási idő táblázat

## Friss élelmiszerek tárolási ideje és módja a hűtőszekrényben

| Élelmiszer megnevezése                    | Tárolási idő<br>napokban kifejezve |   |   |   |   |   |   | Csomagolás módja, anyaga        |
|---|------------------------------------|---|---|---|---|---|---|---------------------------------|
|   | 1                                  | 2 | 3 | 4 | 5 | 6 | 7 |                                 |
| Nyers húsök                               | X                                  | X | x | x | x |   |   | fóliatasak, légmentesen lezárva |
| Hús főzve                                 | X                                  | X | X | x | x | x |   | edény lefedve                   |
| Hús sütve                                 | X                                  | X | X | x | x |   |   | edény lefedve                   |
| Vagdalt hús nyersen                       | X                                  |   |   |   |   |   |   | edény lefedve                   |
| Vagdalt hús sütve                         | X                                  | X | x | x |   |   |   | edény lefedve                   |
| Felvágottak, virsli                       | X                                  | X | x | x |   |   |   | fóliatasak, celofán, zsirpapír  |
| Hal frissen                               | X                                  | x | x |   |   |   |   | fóliatasak, légmentesen lezárva |
| Hal főzve                                 | X                                  | X | x | x |   |   |   | edény lefedve                   |
| Hal sütve                                 | X                                  | X | x | x | x |   |   | edény lefedve                   |
| Halkonzerv, nyitott                       | X                                  | x | x |   |   |   |   | edény lefedve                   |
| Bontott csirke, friss                     | X                                  | X | X | x | x | x |   | fóliatasak, légmentesen lezárva |
| Csirke sütve                              | X                                  | X | X | x | x | x |   | edény lefedve                   |
| Bontott tyúk, friss                       | X                                  | X | x | x | x |   |   | fóliatasak, légmentesen lezárva |
| Tyúk, főtt                                | X                                  | X | x | x | x |   |   | edény lefedve                   |
| Bontott kacska, liba, frissen             | X                                  | X | X | x | x | x |   | fóliatasak, légmentesen lezárva |
| Kacska, liba, sütve                       | X                                  | X | X | X | x | x | x | edény lefedve                   |
| Vaj, bontott csomagolásban                | X                                  | X | x | x | x | x | x | eredeti csomagolásban           |
| Vaj, bontatlan csomagban                  | X                                  | X | X | X | X | X | X | eredeti csomagolásban           |
| Tej (zacskós)                             | X                                  | X | X | x | x |   |   | eredeti csomagolásban           |
| Tejszín                                   | X                                  | X | x | x |   |   |   | poharas                         |
| Tejföl                                    | X                                  | X | X | X | x | x | x | poharas                         |
| Sajt (kemény)                             | X                                  | X | X | X | X | X | X | alufólia                        |
| Sajt (lágy)                               | X                                  | X | X | X | x | x | x | fóliatasak                      |
| Túró                                      | X                                  | X | X | X | x | x | x | fóliatasak                      |
| Tojás                                     | X                                  | X | X | X | X | X | X |                                 |
| Spenót, sóska                             | X                                  | X | x | x |   |   |   | fóliatasak                      |
| Zöldborsó, zöldbab                        | X                                  | X | X | X | x | x | x | fóliatasak                      |
| Gomba                                     | X                                  | X | x | x | x |   |   | fóliatasak                      |
| Sárgarépa, gyökérfélék                    | X                                  | X | X | X | X | X | X | fóliatasak                      |
| Zöldpaprika                               | X                                  | X | x | x | x |   |   | fóliatasak                      |
| Paradicsom                                | X                                  | X | X | X | X | X | X | fóliatasak                      |
| Káposztafélék                             | X                                  | X | X | X | X | x | x | fóliatasak                      |
| Gyorsan romló gyümölcs (eper, málna stb.) | X                                  | X | X | x | x |   |   | fóliatasak                      |
| Egyéb gyümölcs                            | X                                  | X | X | X | x | x | x | fóliatasak                      |
| Gyümölcskonzervek nyitva                  | X                                  | X | X | x | x |   |   | edény lefedve                   |
| Krémes sütemények                         | X                                  | X | x | x |   |   |   | edény lefedve                   |

### Jelmagyarázat:

- X** szokásos tárolási idő  
**x** lehetséges tárolási idő (csak garantáltan friss árúra vonatkozik)

# Jótállás és szerviz

## Garanciafeltételek

A garanciális feltételeket a mellékelt jótállási jegy tartalmazza. Amennyiben kérdése van a termékkel kapcsolatban, hívja a Vevőszolgálatunkat.

Cím: Electrolux Lehel Kft.  
Háztartási Készülékek Vevőszolgálat  
1142 Budapest  
Erzsébet királyné u. 87.  
Tel.: (1) 252-1773  
(1) 251-8444/104

## Szerviz és pótalkatrészek

Amennyiben a szerviz hívása elkerülhetetlen, kérjük, jelezze a hibát a lakóhelyéhez legközelebb eső márkaszervizünknél. A jótállási jegy mellékletét képező címlista tartalmazza a Lehelux Szervizhálózat tagjainak nevét és elérhetőségét.

A bejelentéshez a készüléket azonosítani szükséges, amely a készülék adattáblája alapján lehetséges.

A készülék adattáblája alul, bal oldalon, a normál hűtőtérben, a gyümölcsstál mellett található. Ezen minden szükséges adat megtalálható, amely a szervizbejelentéshez szükséges (típus, modell, gyártási szám stb.).

Kérjük, jegyezze fel ide a készüléke adattáblájáról a kipontozott helyre az adatokat:

## Modell

.....  
Típus Termékszám Gyártási szám

.....  
A készülékhez a Tartozék jegyzékben található tartozékokat mellékeljük. Amennyiben továbbiakat kíván vásárolni, ezt megteheti Alkatrészboltunkban vagy valamelyik márkaszervizünknél.

Electrolux Lehel Kft. Alkatrészbolt  
1142 Budapest, Erzsébet királyné u. 87.

Alkatrészellátás, információ:

Tel.: (1) 467-3201

Fax: (1) 221-9866

 **Figyelem!**

**Funkcionális alkatrészeket (hőmérséklet-szabályozó, indítóegység, stb.) magánvevőknek nem, csak szakembereknek árusítunk!**

A gyártó a termékváltoztatás jogát fenntartja.