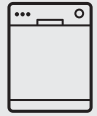




Thinking of you
Electrolux



ESF 6800ROW
ESF 6800ROX

BG СЪДОМИЯЛНА МАШИНА

CS MYČKA NÁDOVÍ

HU MOSOGATÓGÉP

SR МАШИНА ЗА ПРАЊЕ
ПОСУЂА

РЪКОВОДСТВО ЗА
УПОТРЕБА

NÁVOD K POUŽITÍ

HASZNÁLATI ÚTMUTATÓ

УПУТСТВО ЗА УПОТРЕБУ

2

20

36

53

СЪДЪРЖАНИЕ

1. ИНСТРУКЦИИ ЗА СИГУРНОСТ	3
2. ОПИСАНИЕ НА УРЕДА	5
3. КОМАНДНО ТАБЛО	6
4. ПРОГРАМИ	6
5. ОПЦИИ	8
6. ПРЕДИ ПЪРВАТА УПОТРЕБА	10
7. ВСЕКИДНЕВНА УПОТРЕБА	13
8. ПРЕПОРЪКИ И СЪВЕТИ	15
9. ГРИЖИ И ПОЧИСТВАНЕ	16
10. ОТСТРАНЯВАНЕ НА НЕИЗПРАВНОСТИ	17
11. ТЕХНИЧЕСКА ИНФОРМАЦИЯ	19

МИСЛИМ ЗА ВАС

Благодарим ви, че закупихте уред от Electrolux. Избрахте продукт, който носи със себе си десетилетия професионален опит и нововъведения. Оригиналнен и стилинен, той е създаден с мисъл за вас. Така че когато и да го използвате, можете да сте сигурни, че ще получите страхотни резултати по всяко време.

Добре дошли в Electrolux.

Посетете нашата уебстраница на:



Вижте полезни съвети, брошури, отстраняване на неизправности, сервизна информация:
www.electrolux.com



Регистрирайте своя продукт за по-добро обслужване:
www.electrolux.com/productregistration



Купете принадлежности, консумативи и оригинални резервни части за вашия уред:
www.electrolux.com/shop

ГРИЖИ ЗА КЛИЕНТА И СЕРВИЗ

Препоръчваме използването на оригинални резервни части.

Когато се свързвате с отдел "Обслужване", трябва да имате под ръка следната информация.

Информацията можете да намерите на табелката с данни. Модел, PNC (номер на продукт), Сериен номер.



Предупреждение / Внимание-Важна информация за безопасност.



Обща информация и съвети



Информация за опазване на околната среда

Запазваме си правото на изменения.

1. ИНСТРУКЦИИ ЗА СИГУРНОСТ

Преди инсталиране и експлоатация на уреда прочетете внимателно предоставените инструкции. Производителят не носи отговорност, ако неправилното инсталиране и експлоатация предизвикат наранявания и щети. Пазете инструкциите в близост до уреда за бъдещи справки.

1.1 Безопасност за децата и хората с ограничени способности



ПРЕДУПРЕЖДЕНИЕ!

Риск от задушаване, нараняване или трайно увреждане.

- Не позволявайте на лица, в това число и деца, с понижена физическа сетивност, намалени умствени функции или липса на опит и познания да използват уреда. Те трябва да са под надзора на или да бъдат инструктирани за работа с уреда от лице, отговорно за тяхната безопасност.
- Не позволявайте на децата да си играят с уреда.
- Съхранявайте всички опаковъчни материали далеч от деца.
- Пазете всички препарати далеч от деца.
- Пазете децата и домашните любимци далече от вратата на уреда, когато е отворена.

1.2 Инсталиране

- Отстранете всички опаковки.
- Не инсталирайте и не използвайте повреден уред.
- Не инсталирайте и не използвайте уреда на места, където температурата е под 0 °C.
- Спазвайте инструкциите за инсталиране, приложени към уреда.

Свързване към електрическата мрежа



ПРЕДУПРЕЖДЕНИЕ!

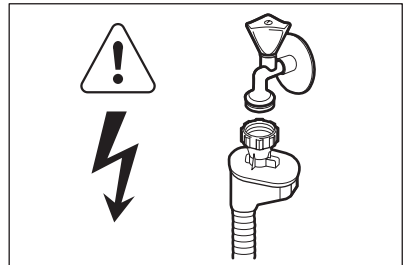
Риск от пожар и токов удар.

- Уредът трябва да е заземен.
- Уверете се, че информацията за електричеството от табелката с данни съответства на електрозахранването. В противен случай се свържете с електротехник.

- Винаги използвайте правилно инсталиран, защитен от удари контакт.
- Не използвайте разклонители и удължителни кабели.
- Не повреждайте захранващия щепсел и захранващия кабел. Свържете се със сервиза или електротехник за смяната на повреден захранващ кабел.
- Включете захранващия щепсел към контакта само в края на инсталацията. Уверете се, че щепселът за захранване е достъпен след инсталирането.
- Не дърпайте захранващия кабел, за да изключите уреда. Винаги издърпвайте щепсела.
- Не пипайте захранващия кабел или щепсела с мокри ръце.
- Уредът съответства на Директивите на Е.Е.С.

Водно съединение

- Не повреждайте маркучите за вода.
- Преди да свържете уреда към нови тръби или такива, които не са били използвани дълго време, оставете малко вода да потече по тях, докато бъдат чисти.
- Когато използвате уреда за първи път, се уверете, че няма течове.
- Маркучът за подаване на вода има предпазен вентил и обшивка с вътрешен захранващ кабел.



ПРЕДУПРЕЖДЕНИЕ!

Опасно напрежение.

- Ако маркучът за подаване на вода е повреден, незабавно изключете щепсела от контакта. За подмяна на маркуча за подаване на вода се свържете със сервиза.

1.3 Употреба

- Уредът е предназначен за домакински и други битови нужди като:
 - Служебни кухни в магазини, офиси и други работни помещения
 - Ферми
 - От клиенти в хотели, мотели и други места за настаняване
 - Пансионни, общежития и социални заведения.



ПРЕДУПРЕЖДЕНИЕ!

Риск от нараняване, изгаряния, токов удар или пожар.

- Не променяйте спецификациите на уреда.
- Всички ножове и прибори с остри върхове трябва да се поставят в кошничката за прибори с острите върхове надолу или в хоризонтално положение.
- Не оставяйте вратичката на уреда отворена без наблюдение, за да не се допусне препъване в нея.
- Не сядайте и не стъпвайте върху отворената вратичка.
- Препаратите за съдомиялни машини са опасни. Следвайте инструкциите върху опаковката на перилния препарат.
- Не поглъщайте и не използвайте за други цели водата от уреда.

- Не изваждайте съдовете от уреда, докато програмата не приключи. По съдовете е възможно да има препарат.
- Уредът може да изпусне гореща пара, ако отворите вратичката по време на програма.
- Не поставяйте запалителни материали или предмети, намокрени със запалителни материали, в уреда, в близост до него или върху него.
- Не почиствайте уреда чрез воден спрей или пара.

1.4 Вградена лампичка

За подмяна на вградената лампичка се обърнете към сервизния център.

1.5 Изхвърляне

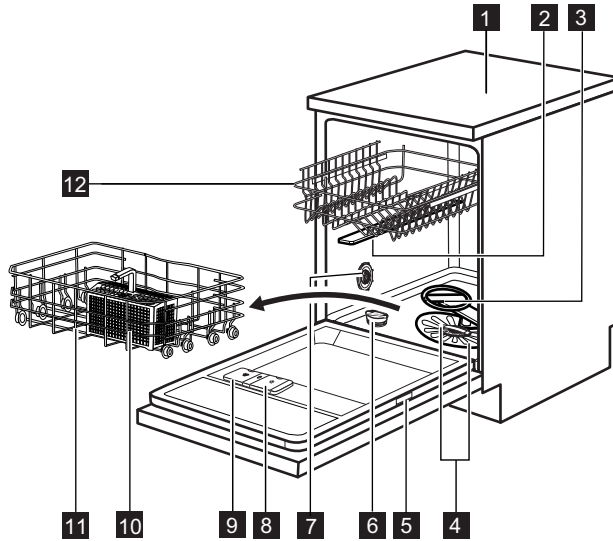


ПРЕДУПРЕЖДЕНИЕ!

Риск от нараняване или задушаване.

- Изключете уреда от електрозахранването.
- Отрежете захранващия кабел и го изхвърлете.
- Отстранете ключалката на вратичката, за да не могат деца и домашни любимци да се заключат в уреда.

2. ОПИСАНИЕ НА УРЕДА



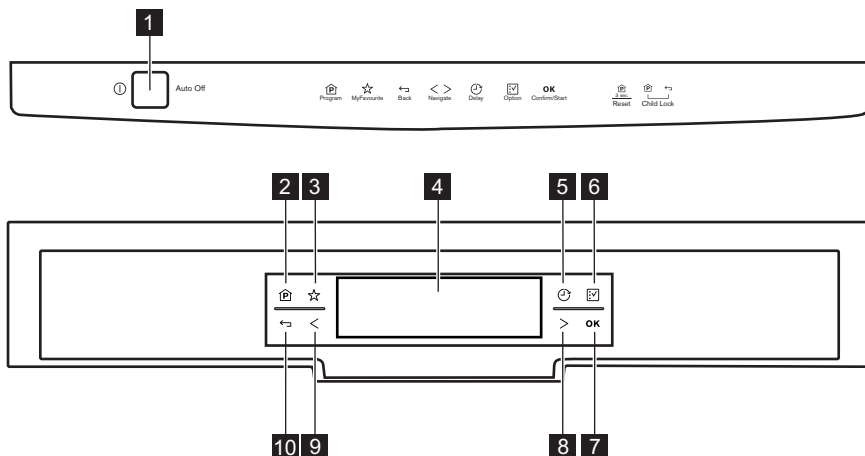
- 1** Работен плот
- 2** Горно разпръскващо рамо
- 3** Долно разпръскващо рамо
- 4** Филтри
- 5** Табелка с данни
- 6** Резервоар за сол
- 7** Скала за твърдост на водата
- 8** Отделение за препарат за изплакване

- 9** Отделение за препарати
- 10** Кошничка за прибори
- 11** Долна кошница
- 12** Горна кошничка



Тази съдомиялна машина има вградена лампичка, която светва, когато вратата се отваря и изгасва, когато тя се затваря.

3. КОМАНДНО ТАБЛО



- 1 Бутон за включване/изключване
- 2 Панел **Program**
- 3 Панел **MyFavourite**
- 4 Екран
- 5 Панел **Delay**

- 6 Панел **Option**
- 7 Панел **OK**
- 8 Панел за навигация
- 9 Панел за навигация
- 10 Панел **Back**

4. ПРОГРАМИ

Функция TimeSaver

Тази функция увеличава налягането и температурата на водата. Фазите на измиване и сушене са по-кратки. Общата продължителност намалява с приблизително 50%. Резултатите от прането са същите както при програмата с нормално времетраене. Резултатите от сушенето могат да намалеят. Когато изберете програма, която е приложена с тази функция, вие можете да активирате или деактивирате функцията.

1. Натиснете един от панелите за навигация, за да разгледате менюто на програмата и изберете програмата.
2. Натиснете **OK**.

- Когато функцията TimeSaver е приложена с програмата, на екрана се показва следното състояние:
 - Бързо : Ако потвърдите това състояние, ще активирате функцията TimeSaver .
 - Нормално : Ако потвърдите това състояние, ще деактивирате функцията TimeSaver .
- 3. Натиснете **OK**, за да потвърдите избраното.



Ако желаете да зададете TimeSaver с програма ECO 50°, трябва първо да деактивирате опцията AutoOpen.

Програма	Степен на замърсяване Тип зареждане	Програма фази	Опции
ECO 50° ¹⁾	Нормално замърсяване Чинии и прибори	Предварително измиване Миене 50 °C Изплаквания Изсушаване	AutoOpen
AutoFlex 45°-70° ²⁾	Всички Чинии, прибори, тенджери и тигани	Предварително измиване Измиване от 45°C до 70°C Изплаквания Изсушаване	
FlexiWash 50°-65° ³⁾	Различна степен на замърсяване Чинии, прибори, тенджери и тигани	Предварително измиване Миене 50 °C и 65 °C Изплаквания Изсушаване	
Intensive 70° ⁴⁾	Силно замърсяване Чинии, прибори, тенджери и тигани	Предварително измиване Миене 70 °C Изплаквания Изсушаване	XtraPower ⁵⁾
1 Hour 55°	Нормално замърсяване Чинии и прибори	Миене 55 °C Изплаквания	
Quick Plus 60° ⁶⁾	"Пресни" замърсявания Чинии и прибори	Миене 60 °C Изплакване	
Glass Care 45°	Нормално или леко замърсяване Фини чинии и стъклени чаши	Миене 45 °C Изплаквания Изсушаване	
Rinse & Hold ⁷⁾	Всички	Предварително измиване	

1) С тази програма можете да постигнете най-ефективно използване на вода и електроенергия за нормално замърсени чинии и прибори. (Това е стандартна програма за изпитателни лаборатории).

2) Уредът усеща степента на замърсяване и количеството предмети в кошничките. Той автоматично регулира температурата и количеството на водата, консумацията на електроенергия и времетраенето на програмата.

3) С тази програма можете да миете различни зареждания, с различни замърсявания. При по-висока температура и водно налягане в ниския кош се миат съдове със силно замърсяване (напр. тенджери и тигани). При по-ниска температура и водно налягане в горния кош се миат съдове с нормално замърсяване (напр. стъклени съдове).

4) Тази програма има фаза на изплакване с висока температура за по-добри резултати на хигиена. По време на фазата на изплакване температурата остава 70 °C, поне за 10 минути.

5) Ако зададете състоянието Бързо, опцията XtraPower се деактивира автоматично.

- 6) С тази програма можете да измивате съдове и прибори, замърсяванията по които са още "пресни". За кратко време се постигат добри резултати от измиването.
- 7) Използвайте тази програма за бързо изплакване на чинии. Това не позволява на остатъците от храна да залепнат по чиниите и да се появи лоша миризма от уреда. Не използвайте миялен препарат с тази програма.

Данни на потреблението

Програма ¹⁾	Времетр. (мин)	Електроенергия (kWh)	Вода (l)
ECO 50°	195	0.82	10.2
AutoFlex 45°-70°	40 - 150	0.6 - 1.4	7 - 14
FlexiWash 50°-65°	130 - 140	1.3 - 1.5	14 - 15
Intensive 70°	150 - 160	1.4 - 1.6	13 - 15
1 Hour 55°	55 - 65	1.0 - 1.2	10 - 11
Quick Plus 60°	30	0.8	9
Glass Care 45°	70 - 80	0.8 - 0.9	11 - 12
Rinse & Hold	14	0.1	4

¹⁾ Налягането и температурата на водата, различията в електрозахранването, опциите и количеството съдове могат да променят стойностите.

Информация за изпитателни лаборатории

За цялата необходима информация относно изпълнението на теста. Изпратете имейл на адрес:

info.test@dishwasher-production.com

Напишете номера на продукта (PNC), който се намира на табелката с данни.

5. ОПЦИИ

5.1 Меню Опции

Меню	Подменю	Описание на опцията
AutoOpen	Вкл. Изкл.	Тази опция дава добри резултати от сушене с по-ниска консумация на електроенергия. Вижте специфичния раздел в тази глава.
XtraPower	Вкл. Изкл.	Тази опция увеличава налягането на водата във фазите на предпране и измиване с 40%. Резултатите от изпирането са много добри и при силно замърсено пране.

Меню	Подменю	Описание на опцията
Задай MyFavourite	Екранът показва менюто на програмата.	С тази опция можете да зададете и запаметите програмата, която използвате по-често. Вижте специфичният раздел в тази глава.
Време	Задаване на часове и минути.	Настройка на часовника.
Звук за край	Вкл. Изкл.	Задайте звуковия сигнал, който прозвучава, когато програмата завърши. Фабрична настройка: Изкл. .
Звук. сигнал на бутоните	Изкл. Клик Бийп	Задайте звука на панелите, когато са натиснати.
Сила на звука	Можете да изберете от 0 до 10 ниво.	За да регулирате нивото на звука на звуковите сигнали. Ниво 0: изключен звук.
Яркост	Можете да изберете от 1 до 9 ниво.	За да увеличите или намалите яркостта на екрана.
Контраст	Можете да изберете от 1 до 9 ниво.	Увеличаване или намаляване на контраста между съобщенията и екрана.
Твърдост на водата	Можете да изберете от 1 до 10 ниво.	Регулирайте по електронен път нивото на омекотителя за вода.
Езици	Налични са различни езици.	Задайте език на съобщенията на екрана. Фабрична настройка: Език: английски
Нулиране настройки	Нулиране Отказ	Възстановяване на фабричните настройки.
Защита за деца	Включване Отказ	Не позволявайте на децата да играят с панелите на командното табло.
Multitab	Вкл. Изкл. Вкл.+ Преп. изплакв.	Активирайте тази опция, само ако използвате комбинирани таблети за миене. Вижте специфичният раздел в тази глава.

Как да зададете опция



Ако искате да зададете опции заедно с програмата, това трябва да се направи преди задаването на програма.

1. Натиснете **Option**. На екрана се показва менюто с опции.
2. Натиснете един от панелите за навигация, за да разгледате менюто на програ-

мата и да изберете опция. Натиснете **OK**, за да влезете в подменюто.

3. Натиснете един от панелите за навигация, за да смените настройката и след това натиснете **OK**, за да потвърдите. Екранът показва менюто на програмата. Повторете процедурата, ако искате да зададете друга опция.

Как да запаметим програмата MyFavourite

Възможно е да се запаметят приложимите опции заедно с програмата, в този случай задайте опциите преди да запаметите програмата.

Можете да запаметявате само по 1 програма. Всяка нова настройка отменя предишната.

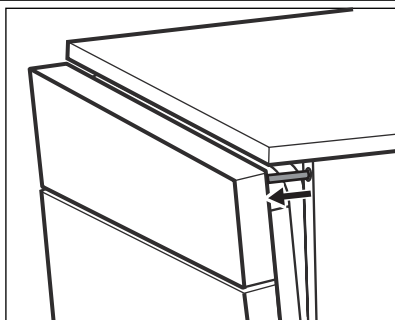
Не е възможно да се запамети отложен старт заедно с MyFavourite или да се отложи старта на програмата MyFavourite,

1. Натиснете **Option**.
2. Натиснете един от панелите за навигация и влезте в Задай MyFavourite .
3. Натиснете **OK**. Екранът показва менюто на програмата.
4. Изберете програмата и натиснете **OK**, за да потвърдите.

Multitab

Тази опция деактивира използването на препарат за изплакване и сол. Съответните съобщения за зареждане остават включени. Времетраенето на програмата може да се увеличи.

- Вкл. : Функцията Multitab е активирана.



ВНИМАНИЕ!

Не се опитвайте да затворите вратата на уреда, докато устройството я държи леко отворена. Това може да причини повреда на уреда.

- Изкл. : Функцията Multitab е деактивирана.
- Вкл.+ Преп. изплакв. : Функцията Multitab и дозаторът за препарат за изплакване са активирани.

Как да активираме опцията Защита за деца

Тази опция не позволява на децата да си играят с панелите на командното табло, докато има активна програма.

Когато активирате Защита за деца с програмата ECO 50°, AutoOpen се деактивира автоматично.

1. След като програмата стартира, натиснете едновременно **Program** и **Back**. Екранът показва съобщение, че Защита за деца е активна.



За да деактивирате опцията Защита за деца, повторете процедурата.

AutoOpen

Опцията се активира автоматично, когато зададете програмата ECO 50°.

Не можете да зададете тази опция с други програми.

- Устройство отваря вратата на уреда и я държи леко отворена, докато работи фазата на сушене.
- В края на програмата устройството и вратата на уреда се прибират. Уредът се деактивира автоматично.

Ако искате да деактивирате опцията AutoOpen, влезте в менюто с опции и я деактивирайте.

При това положение се увеличава консумацията на електроенергия.

6. ПРЕДИ ПЪРВАТА УПОТРЕБА

1. Натиснете бутона за вкл/изкл, за да активирате уреда.
2. Задаване на език. Езикът по подразбиране е английски.

- Натиснете **OK**, за да потвърдите английски език.
 - Натиснете един от бутоните за навигация, за да изберете друг език, след което натиснете **OK**, за да потвърдите.
3. Настройка на часовника. Натиснете **OK**, за да потвърдите.
 4. Уверете се, че зададеното ниво на омекотителя за вода съответства на твърдостта на водата във вашия район. Ако не, регулирайте омекотителя за вода. Свържете се с местната водоснабдителна компания, за да научите твърдостта на водата във вашия район.
 5. Пълнене на резервоара за сол.
 6. Напълнете отделението за препарат за изплакване.
 7. Отворете крана за вода.
 8. В уреда може да има остатъци от обработката. Стартирайте една от програмите, за да ги отстраните. Не използвайте миялен препарат и не зареждайте кошничките.

6.1 Регулиране на омекотителя на водата

Твърдост на водата				Омекотител на водата настройка	
Немски градуси (°dH)	Френски градуси (°fH)	милимо/литър	Кларк градуси	Ръчно	Електронно
51 - 70	91 - 125	9.1 - 12.5	64 - 88	2 1)	10
43 - 50	76 - 90	7.6 - 9.0	53 - 63	2 1)	9
37 - 42	65 - 75	6.5 - 7.5	46 - 52	2 1)	8
29 - 36	51 - 64	5.1 - 6.4	36 - 45	2 1)	7
23 - 28	40 - 50	4.0 - 5.0	28 - 35	2 1)	6
19 - 22	33 - 39	3.3 - 3.9	23 - 27	2 1)	5 1)
15 - 18	26 - 32	2.6 - 3.2	18 - 22	1	4
11 - 14	19 - 25	1.9 - 2.5	13 - 17	1	3
4 - 10	7 - 18	0.7 - 1.8	5 - 12	1	2
< 4	< 7	< 0.7	< 5	1 2)	1 2)

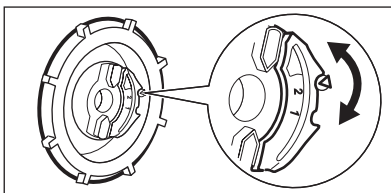
1) Фабрично положение.

2) Не използвайте сол на това ниво.



Трябва да настроите омекотителя на водата ръчно и електронно.

Ръчна настройка



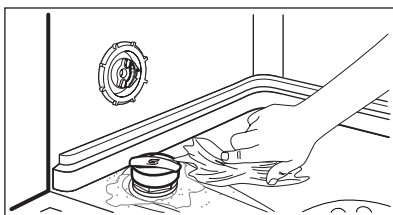
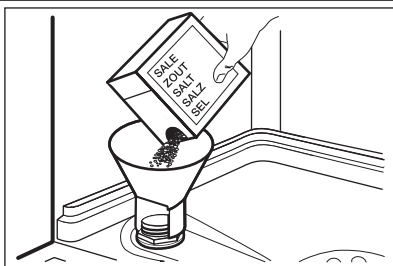
Завъртете скалата за твърдост на водата на положение 1 или 2.

Електронна настройка

Отворете менюто с опции и в съответствие с таблицата за твърдост на водата, настройте

нивото на омекотителя на водата. Вижте таблицата на менюта с опции

6.2 Пълнене на резервоара за сол



1. Завъртете капачката обратно на часовниковата стрелка и отворете резервоара за сол.
2. Поставете 1 литър вода в резервоара за сол (само първия път).
3. Напълнете резервоара за сол със сол за съдомиялна машина.
4. Почистете солта около отвора на резервоара за сол.
5. Завъртете капачката по часовниковата стрелка, за да затворите резервоара за солта.



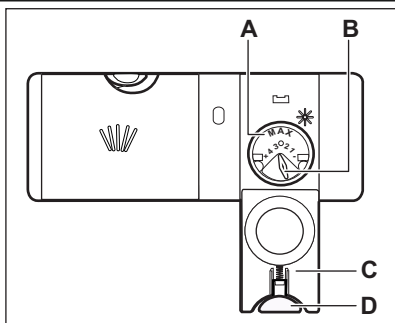
ВНИМАНИЕ!

Докато пълните резервоара за сол, от него могат да излязат вода и сол. Риск от корозия. За да предотвратите това, след като напълните резервоара за сол, стартирайте програма.



Екранът показва съобщение, когато е необходимо да напълните резервоара за сол. Съобщението остава изключено, докато програмата функционира.

6.3 Пълнене на отделениято за препарат за изплакване



1. Натиснете бутона за освобождаване (D), за да отворите капака (C).
2. Напълнете дозатора за препарат за изплакване (A), но без да надвишавате обозначението "макс".
3. Отстранете излишния препарат за изплакване с абсорбираща кърпа, за да предотвратите образуване на прекалено много пяна.
4. Затворете капака. Уверете се, че бутонът за освобождаване е застопорен на място.



Можете да завъртите селектора на освободеното количество (B) между положение 1 (най-малко количество) и положение 4 (най-голямо количество).

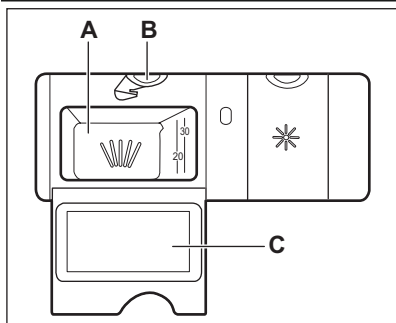


Екранът показва съобщение, когато е необходимо да напълните дозатора за препарат за изплакване. Съобщението остава изключено, докато програмата функционира.

7. ВСЕКИДНЕВНА УПОТРЕБА

1. Отворете крана за вода.
2. Натиснете бутона за вкл/изкл, за да активирате уреда.
 - Ако екранът показва съобщението за сол, напълнете резервоара за сол.
 - Ако екранът показва съобщението за препарат за изплакване, напълнете дозатора за препарат за изплакване.
3. Заредете кошничките.
4. Добавете миялен препарат.
 - Ако използвате комбинирани таблетки за миене, активирайте опцията Multitab.
5. Задайте и стартирайте правилната програма за типа зареждане и степента на замърсяване.

7.1 Използване на миялния препарат



1. Натиснете бутона за освобождаване (B), за да отворите капака (C).
2. Поставете миялен препарат в отделението (A).
3. Ако програмата има фаза за предмиене, поставете малко миялен препарат на вътрешната част на вратичката на уреда.
4. Ако използвате миялен препарат на таблетки, поставете таблетката в отделението (A).
5. Затворете капака. Уверете се, че бутонът за освобождаване е застопорен на място.

7.2 Настройка и стартиране на програмата

Функцията Auto Off

За да намалите консумацията на енергия, функцията автоматично деактивира уреда след няколко минути:

- Не сте затворили вратата.
- Не сте натиснали **OK**, за да стартирате програмата.
- Програмата е приключила.

Стартиране на програмата без отложен старт

1. Отворете крана за вода.
2. Натиснете бутона за вкл/изкл, за да активирате уреда.
3. Затворете вратичката на уреда.
4. Задайте приложимите опции.
5. Задайте програмата.
 - Натиснете един от панелите за навигация, за да разгледате менюто на програмата и изберете програмата. Натиснете **OK**, за да потвърдите. Програмата стартира.
 - Ако искате да стартирате програмата MyFavourite, натиснете **MyFavourite**. Програмата стартира.

Когато програмата стартира, екранът показва:

- Времетраенето на програмата, което намалява на стъпки от 1 минута.
- Символ на програмата.
- В долната част на екрана се вижда лента с програми. Докато програмата работи, средните сегменти започват да светят постоянно,

докато двата странични сегмента мигат. Броят на сегментите с постоянна светлина се повишава в хода на програмата.

Стартиране на програмата с отложен старт

1. Задайте приложимите опции.
2. Задайте програмата.
3. Натиснете **Delay**. На екрана се показва:
 - Старт : Начално време на програмата.
 - Край : Край на програмата.
4. Натиснете панела за навигация, разположен от дясната страна, за да зададете отложен старт. Можете да отложите стартирането на програмата с период от 1 до 24 часа. При увеличаване на броя на часовете, времето, което е посочено в Старт и Край се актуализира. За да намалите броя на часовете, натиснете панела за навигация, разположен от лявата страна.
5. Натиснете **OK**, за да потвърдите и да започне отброяване на отложения старт. Когато отброяването завърши, програмата стартира автоматично.

Отваряне на вратичката, докато уредът работи

Ако отворите вратичката уредът спира. Когато затворите вратичката, уредът продължава от момента на прекъсването.

Как да откажете отложения старт, докато отброяването работи

1. Натиснете **Program**.
2. На екрана се показва Отмяна на миене?

3. Натиснете един от панелите за навигация, за да изберете Стоп , за да отмените отложените старт или Поднови , за да продължи отброяването.



Когато отмените отложените старт, трябва отново да зададете програмата.

Как се отменя работеща програма

1. Натиснете **Program**.
2. На екрана се показва Отмяна на миене?
3. Натиснете един от панелите за навигация, за да изберете Стоп , за да отмените програмата или Поднови , за да продължи програмата.



Уверете се, че в отделениято за миялен препарат има препарат, преди да стартирате нова програма.

В края на програмата

На екрана се показва:

- 0:00
 - Програмата завърши
 - Всички сегменти на лентата с програми светват с постоянна светлина.
1. Натиснете бутона вкл./изкл. или изчакайте функцията Auto Off да деактивира автоматично уреда.
 2. Затворете крана за водата.

8. ПРЕПОРЪКИ И СЪВЕТИ

8.1 Омекотител за вода

Твърдата вода съдържа голямо количество минерали и може да причини повреда на уреда и да доведе до лоши резултати при миене. Омекотителя на водата неутрализира тези минерали.

Солта за съдомиялна машина запазва омекотителя на водата чист и в добро състояние. Важно е да зададете правилното ниво на омекотителя за вода. По този начин се гарантира, че омекотителят за водата използва правилното количество сол за съдомиялна машина и вода.

8.2 Използване на сол, препарат за изплакване и препарат за миене

- Използвайте само сол, препарат за изплакване и препарат за миене за миялната машина. Използването на други продукти може да причини повреда на уреда.
- Препаратът за изплакване спомага, по време на последната фаза на изплакване, за подсушаване на съдовете без да остават засъхнали капки и петна.
- Комбинираните таблетки за миене съдържат препарат за миене, препарат за изплакване и други добавени съставки. Уверете се, че тези таблетки са приложими към твърдостта на водата във вашия район. Вземайте предвид инструкциите на опаковките на продуктите.

- Таблетките за миене не се разтварят напълно при кратки програми. За да предотвратите остатъци от препарат за миене по кухненската посуда, препоръчваме да използвате таблетките при дълги програми.



Не използвайте по-голямо количество миялен препарат от необходимото. Вижте инструкциите на опаковката на препарата.

8.3 Как да постъпите, ако искате да спрете използването на комбиниран миялен препарат на таблетки

1. Регулирайте омекотителя на водата на максимално ниво.
2. Уверете се, че контейнерът за сол и дозаторът за препарат за изплакване са пълни.
3. Стартирайте най-кратката програма с фаза изплакване, без да слагате препарат и съдове.
4. Регулирайте омекотителя на водата в съответствие с нивото на твърдост на водата във вашия регион.
5. Регулирайте отпусканото количество препарат за изплакване.

8.4 Зареждане на кошничките



Разгледайте предоставената листовка с примери за зареждане на кошничките.

- Използвайте уреда за миене само на съдове, които са подходящи за съдомиялна машина.
- Не поставяйте в уреда предмети, изработени от дърво, рог, алуминий, олово и мед.
- Не поставяйте в уреда предмети, които могат да абсорбират вода (гъби, домакински кърпи).
- Отстранете оставащата храна от предметите.
- За да премахнете лесно останала загоряла храна, накиснете тенджерите и тиганите във вода, преди да ги поставите в уреда.
- Поставяйте дълбоките съдове (чаши и тигани) с дъното нагоре.
- Уверете се, че приборите и съдовете не се слепват. Смесвайте лъжиците с други прибори.
- Уверете се, че стъклените чаши не се допират до други стъклени чаши.

- Поставете дребните предмети в кошничката за прибори.
- Поставете леките съдове в горната кошничка. Уверете се, че те не се движат.
- Уверете се, че разпръскващите рамена могат да се движат свободно, преди да стартирате програмата.

8.5 Преди стартиране на програмата

Уверете се, че:

- Филтрите са чисти и са правилно поставени.
- Разпръскващите рамена не са запушени.
- Предметите в кошниците са поставени правилно.
- Програмата е приложима за вида натоварване и степента на замърсяване.
- Използва се правилното количество миялен препарат.
- Има сол и препарат за изплакване за съдомиялна машина (освен ако не използвате комбинирани таблетки за миене).
- Капачката на резервоара за сол е затегната.

9. ГРИЖИ И ПОЧИСТВАНЕ



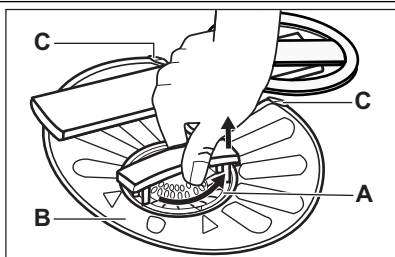
ПРЕДУПРЕЖДЕНИЕ!

Преди поддръжка изключете уреда и извадете щепсела на захранването от контакта на ел. мрежа.

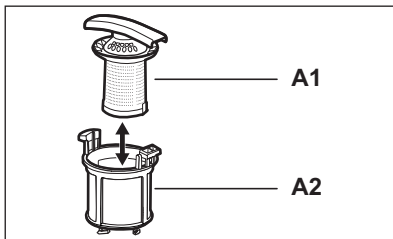


Замърсените филтри и запушените разпръскващи времена понижават резултатите от миенето. Извършвайте периодични проверки и, ако е необходимо, ги почиствайте.

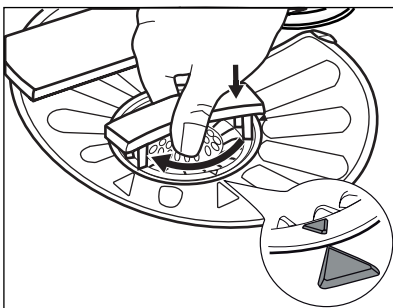
9.1 Почистване на филтрите



1. Завъртете филтъра (A) обратно на часовниковата стрелка и го свалете.



2. За да разглобите филтъра (A), отделете (A1) и (A2).
3. Отстранете филтъра (B).
4. Измийте филтрите с вода.
5. Поставете филтъра (B) в първоначалното му положение. Уверете се, че е сглобен правилно под двата водача (C).



6. Сглобете филтъра (A) и го поставете в положение във филтър (B). Завъртете го по часовниковата стрелка, докато щракне.



Неправилното положение на филтрите може да доведе до лоши резултати от миене и повреда на уреда.

9.2 Почистване на разпръскващите рамена

Не сваляйте разпръскващите рамена. Ако отворите на разпръскващите рамена се запушат, отстранете остатъците от замърсявания с тънък остър предмет.

9.3 Външно почистване

Почиствайте уреда с навлажнена мека кърпа. Използвайте само неутрални препарати. Не използвайте абразивни продукти, абразивни стъргалки или разтворители.

10. ОТСТРАНЯВАНЕ НА НЕИЗПРАВНОСТИ

Уредът не се включва или спира по време на работа.

Ще прозвучи звук сигнал с прекъсване.

Преди да се свържете със сервиза, вижте информацията, която следва за решение на проблема.

При някои неизправности на екрана се показва съобщение.

Екран	Проблем
Внимание: не е възможно поемане на вода.	Уредът не се пълни с вода.
Внимание: водата не се оттича.	Уредът не източва водата.
Внимание: системата против наводнение е активирана.	Устройството против наводнение е включено.



ПРЕДУПРЕЖДЕНИЕ!

Изключете уреда преди да извършите проверката.

Проблем	Възможно решение
Не можете да активирате уреда.	Уверете се, че захранващият щепсел е свързан към контакта.
	Уверете се, че няма повреден предпазител в електрическата инсталация.
Програмата не стартира.	Уверете се, че вратата на уреда е затворена.
	Натиснете OK .
	Ако сте задали отложен старт, отменете настройката или изчакайте края на отброяването.
Уредът не се пълни с вода.	Уверете се, че кранът на водата е отворен
	Уверете се, че налягането на водата не е твърде ниско. За тази информация се обърнете към местното водоснабдително дружество.
	Уверете се, че кранът на водата не е запушен.
	Уверете се, че филтърът на маркуча за подаване на вода не е запушен.
	Уверете се, че маркучът не е прегънат или усукан.
Уредът не източва водата.	Уверете се, че каналът на водата не е запушен.
	Уверете се, че маркучът за източване не е прегънат или усукан.
Устройството против наводнение е включено.	Затворете крана за вода и се свържете със сервизния център.

След като приключи проверката, активирайте уреда. Програмата продължава от момента на прекъсване.

Ако проблемът се появи отново, се обърнете към сервизния център.

Ако екранът показва други съобщения, се обърнете към сервизния център.

10.1 Резултатите от измиването и изсушаването не са задоволителни

Бели ленти или сини пластове по стъклени чаши и съдовете.

- Количеството освободен препарат за изплакване е твърде голямо. Коригирайте селектора за препарат за изплакване на по-ниска позиция.
- Използван е прекалено много препарат за миене.

Петна и изсъхнали капки вода върху чашите и чиниите

- Количеството освободен препарат за изплакване не е достатъчно. Коригирайте селектора за препарат за изплакване на по-висока позиция.

- Причината може да е в качеството на препаратата за миене.

Чиниите са мокри

- Програмата е без фаза на изсушаване или с фаза на изсушаване с ниска температура.
- Отделението за препарат за изплакване е празно.
- Причината може да е в качеството на препаратата за изплакване.
- Причината може да е в качеството на комбинирани таблетки за миене. Опитайте друга марка или активирайте дозатора за препаратата за изплакване и използвайте такъв заедно с комбинирани таблетки за миене.



Вижте "ПОЛЕЗНИ СЪВЕТИ" за други възможни причини.

10.2 Как се активира дозаторът за препаратата за изплакване

1. Отидете на Multitab в менюто за опции и изберете Вкл.+ Преп. изплакв. .

2. Регулирайте отпусканото количество препарат за изплакване.
3. Напълнете отделението за препарат за изплакване.


11. ТЕХНИЧЕСКА ИНФОРМАЦИЯ

Размери	Ширина / Височина / Дълбочина (мм)	596 / 850 / 610
Свързване в електрическата мрежа	Вижте табелката с данни.	
	Волтаж	220-240 V
	Честота	50 Hz
Налягане на водоснабдяването	Мин. / макс. (bar / МРa)	(0.5 / 0.05) / (8 / 0.8)
Водоснабдяване ¹⁾	Студена или гореща вода ²⁾	макс. 60 °C
Вместимост	Настройки	12
Консумация на ел. енергия	"Оставена включена"	0.10 W
	"Изключена" и режим	0.10 W

¹⁾ Свържете маркуча за водоснабдяване към кран с резба 3/4 цола.


²⁾ Ако топлата вода идва от алтернативни източници на енергия (като слънчеви панели, вятърна енергия), използвайте топла вода, за да намалите консумацията.

12. ОПАЗВАНЕ НА ОКОЛНАТА СРЕДА

Рециклирайте материалите със символа .

Поставяйте опаковките в съответните контейнери за рециклирането им.

Помогнете за опазването на околната среда и човешкото здраве, както и за рециклирането

на отпадъци от електрически и електронни уреди. Не изхвърляйте уредите, означени със символа , заедно с битовата смет. Върнете уреда в местния пункт за рециклиране или се обърнете към вашата общинска служба.

OBSAH

1. BEZPEČNOSTNÍ POKYNY	21
2. POPIS SPOTŘEBIČE	22
3. OVLÁDACÍ PANEL	23
4. PROGRAMY	23
5. FUNKCE	25
6. PŘED PRVNÍM POUŽITÍM	27
7. DENNÍ POUŽÍVÁNÍ	29
8. TIPY A RADY	31
9. ČIŠTĚNÍ A ÚDRŽBA	32
10. ODSTRAŇOVÁNÍ ZÁVAD	33
11. TECHNICKÉ INFORMACE	34

MYSLÍME NA VÁS

Děkujeme, že jste si zakoupili spotřebič značky Electrolux. Vybrali jste si produkt, se kterým jsou spjaty desítky let profesionálních zkušeností a inovací. Tento důmyslný a stylový spotřebič byl navržen s ohledem na jeho uživatele. Kdykoliv jej tak používáte, můžete se spolehnout, že pokaždé dosáhnete skvělých výsledků.

Vítá Vás Electrolux.

Navštivte naše stránky ohledně:



Rady ohledně používání, brožury, poradce při potížích, servisních informací:
www.electrolux.com



Registrace vašeho spotřebiče, kterou získáte lepší servis:
www.electrolux.com/productregistration



Nákupu příslušenství, spotřebního materiálu a originálních náhradních dílů pro váš spotřebič:
www.electrolux.com/shop

PÉČE O ZÁKAZNÍKY A SERVIS

Doporučujeme používat originální náhradní díly.

Při kontaktu se servisním střediskem se ujistěte, že máte k dispozici následující údaje.

Tyto informace jsou uvedeny na typovém štítku. Model, výrobní číslo (PNC), sériové číslo.



Upozornění / Důležité bezpečnostní informace.



Všeobecné informace a rady



Upozornění k ochraně životního prostředí

Změny vyhrazeny.

1. BEZPEČNOSTNÍ POKYNY

Tento návod si pečlivě přečtěte ještě před instalací spotřebiče a jeho prvním použitím. Výrobce nezodpovídá za škody a zranění způsobená nesprávnou instalací či chybným používáním. Návod k použití vždy uchovávejte spolu se spotřebičem pro jeho budoucí použití.

1.1 Bezpečnost dětí a postižených osob



UPOZORNĚNÍ

Hrozí nebezpečí udušení, úrazu nebo jiných trvalých následků.

- Nedovolte, aby spotřebič používaly osoby, včetně dětí, se zhoršenými fyzickými a smyslovými schopnostmi, sníženými mentálními funkcemi nebo nedostatkem zkušeností a znalostí. Takové osoby mohou spotřebič používat jen pod dozorem nebo vedením osob odpovědných za jejich bezpečnost.
- Nenechte děti hrát si se spotřebičem.
- Všechny obaly uschovejte z dosahu dětí.
- Všechny prací prostředky uschovejte z dosahu dětí.
- Jsou-li dvířka spotřebiče otevřená, nedovolte dětem a domácím zvířatům, aby se k němu přibližovali.

1.2 Instalace

- Odstraňte veškerý obalový materiál.
- Poškozený spotřebič neinstalujte ani nepoužívejte.
- Neinstalujte nebo nepoužívejte spotřebič tam, kde může teplota klesnout pod 0 °C.
- Řiďte se pokyny k instalaci dodanými spolu s tímto spotřebičem.

Připojení k elektrické síti



UPOZORNĚNÍ

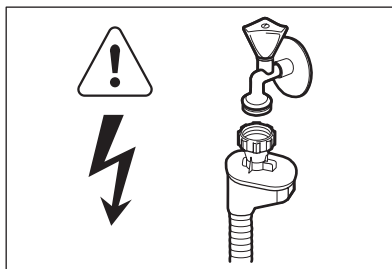
Hrozí nebezpečí požáru nebo úrazu elektrickým proudem.

- Spotřebič musí být uzemněn.
- Zkontrolujte, zda údaje o napájení na typovém štítku souhlasí s parametry elektrické sítě. Pokud tomu tak není, obraťte se na elektrikáře.
- Vždy používejte správně instalovanou síťovou zásuvku s ochranou proti úrazu elektrickým proudem.

- Nepoužívejte rozbočovací zástrčky ani prodlužovací kabely.
- Dbejte na to, abyste nepoškodili napájecí kabel a síťovou zástrčku. Jestliže potřebujete vyměnit přívodní kabel, musí výměnu provést autorizované servisní středisko.
- Síťovou zástrčku zapojte do síťové zásuvky až na konci instalace spotřebiče. Po instalaci musí zůstat síťová zástrčka nadále dostupná.
- Neodpojujte spotřebič ze zásuvky tahem za kabel. Vždy tahejte za zástrčku.
- Nedotýkejte se napájecího kabelu či síťové zástrčky mokřkýma rukama.
- Tento spotřebič je v souladu s směnicemi EEC.

Vodovodní přípojka

- Dbejte na to, abyste hadice nepoškodili.
- Před připojením spotřebiče k novým hadicím nebo k hadicím, které nebyly dlouho používány, nechte vodu na několik minut odtéct, dokud nebude čistá.
- Při prvním použití spotřebiče se ujistěte, že nedochází k únikům vody.
- Přívodní hadice s opláštěním je vybavena bezpečnostním ventilem a vnitřním síťovým kabelem.



UPOZORNĚNÍ

Nebezpečné napětí.

- Jestliže se přívodní hadice poškodí, okamžitě vytáhněte síťovou zástrčku ze zásuvky. Zkontaktujte servisní středisko, aby vám přívodní hadici vyměnilo.

1.3 Použití spotřebiče

- Tento spotřebič je určen pro použití v domácnosti a pro následující způsoby použití:

- Kuchyňky pro zaměstnance v obchodech, kancelářích a jiných pracovních prostředích
- Farmářské domy
- Pro zákazníky hotelů, motelů a jiných ubytovacích zařízení
- Penziony a ubytovny.



UPOZORNĚNÍ

Hrozí nebezpečí zranění, popálení, úrazu elektrickým proudem nebo požáru.

- Neměňte technické parametry tohoto spotřebiče.
- Nože a další nástroje s ostrými špičkami vkládejte do košíčku na příbory špičkou dolů nebo vodorovně.
- Nenechávejte dvířka spotřebiče otevřená bez dozoru, aby na ně nikdo nespádl.
- Na otevřená dvířka si nesedejte, ani si na ně nestoupejte.
- Mycí prostředky pro myčky jsou nebezpečné. Řiďte se bezpečnostními pokyny uvedenými na balení mycího prostředku.
- Nepijte ani si nehrajte s vodou ve spotřebiči.
- Nádoby ze spotřebiče nevyjímejte, dokud se nedokončí program. Na nádoby mohou být zbytky mycího prostředku.

- Pokud během probíhajícího programu otevřete dvířka spotřebiče, může dojít k uvolnění horké páry.
- Do spotřebiče, do jeho blízkosti nebo na spotřebič neumisťujte hořlavé předměty nebo předměty obsahující hořlavé látky.
- K čištění spotřebiče nepoužívejte proud vody nebo páru.

1.4 Vnitřní osvětlení

Pro výměnu vnitřního osvětlení kontaktujte autorizované servisní středisko.

1.5 Likvidace

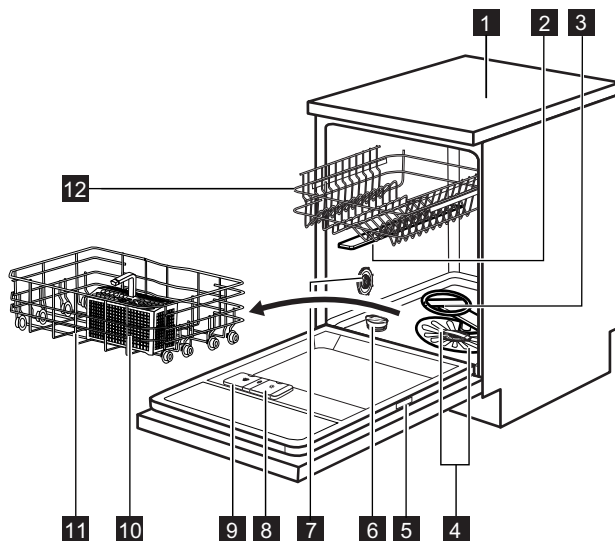


UPOZORNĚNÍ

Hrozí nebezpečí úrazu či udušení.

- Odpojte spotřebič od elektrické sítě.
- Odřízněte a vyhodte síťový kabel.
- Odstraňte dveřní západku, abyste zabránili uvěznění dětí a domácích zvířat ve spotřebiči.

2. POPIS SPOTŘEBIČE



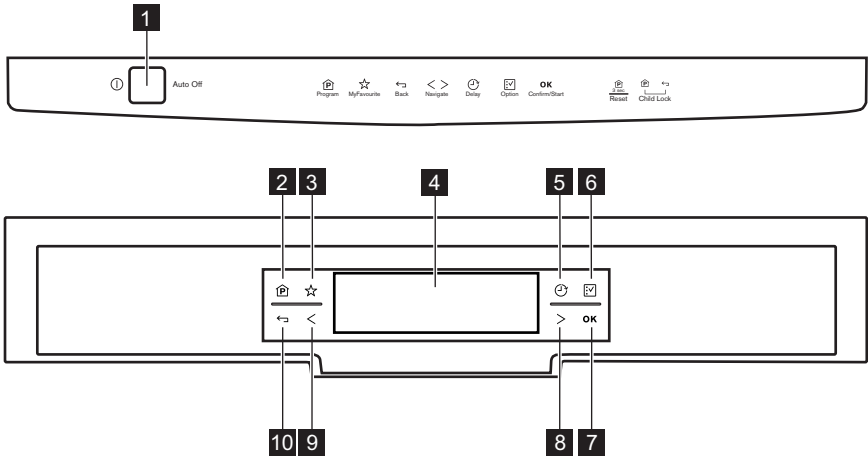
- 1 Horní deska
- 2 Horní ostříkovací rameno
- 3 Dolní ostříkovací rameno
- 4 Filtry
- 5 Typový štítek
- 6 Zásobník na sůl
- 7 Otočný volič tvrdosti vody
- 8 Dávkovač leštidla

- 9 Dávkovač mycího prostředku
- 10 Košíček na přibory
- 11 Dolní koš
- 12 Horní koš



Tento spotřebič je vybaven vnitřním osvětlením, které se rozsvítí při otevření dvířek a zhasne při jejich zavření.

3. OVLÁDACÍ PANEL



- 1 Tlačítko Zap/Vyp
- 2 Dotykové tlačítko **Program**
- 3 Dotykové tlačítko **MyFavourite**
- 4 Displej
- 5 Dotykové tlačítko **Delay**

- 6 Dotykové tlačítko **Option**
- 7 Dotykové tlačítko **OK**
- 8 Navigační dotykové tlačítko
- 9 Navigační dotykové tlačítko
- 10 Dotykové tlačítko **Back**

4. PROGRAMY

Funkce TimeSaver

Tato funkce zvyšuje tlak a teplotu vody. Mycí a sušící fáze jsou kratší. Celková délka programu se sníží o přibližně 50 %. Výsledky mytí jsou stejné jako u normální délky programu. Výsledky sušení se mohou snížit. Když zvolíte program, u kterého lze tuto funkci použít, lze tuto funkci zapnout či vypnout.

1. Stisknutím jednoho z navigačních dotykových tlačítek projděte nabídkou programů a zvolte požadovaný program.
2. Stiskněte **OK**.
 - Když lze funkci TimeSaver s daným programem použít, na displeji se zobrazí následující stav:
 - Rychlé : když tento stav potvrdíte, zapnete funkci TimeSaver .

- Normální : když tento stav potvrdíte, vypnete funkci TimeSaver .



Pokud chcete nastavit funkci TimeSaver s programem ECO 50°, musíte nejprve vypnout funkci AutoOpen.

3. Volbu potvrdíte stisknutím tlačítka OK.

Program	Stupeň znečištění Druh náplně	Fáze programu	Funkce
ECO 50° ¹⁾	Normálně zašpiněné Nádobí a příbory	Předmytí Mytí 50 °C Oplachy Sušení	AutoOpen
AutoFlex 45°-70° ²⁾	Vše Nádobí, příbory, hrnce a pánve	Předmytí Mytí 45 °C až 70 °C Oplachy Sušení	
FlexiWash 50°-65° ³⁾	Různě znečištěné Nádobí, příbory, hrnce a pánve	Předmytí Mytí 50 °C a 65 °C Oplachy Sušení	
Intensive 70° ⁴⁾	Velmi zašpiněné Nádobí, příbory, hrnce a pánve	Předmytí Mytí 70 °C Oplachy Sušení	XtraPower ⁵⁾
1 Hour 55°	Normálně zašpiněné Nádobí a příbory	Mytí 55 °C Oplachy	
Quick Plus 60° ⁶⁾	Čerstvě zašpiněné Nádobí a příbory	Mytí 60 °C Oplach	
Glass Care 45°	Normálně nebo lehce zašpiněné Křehké nádobí a sklo	Mytí 45 °C Oplachy Sušení	
Rinse & Hold ⁷⁾	Vše	Předmytí	

1) Tento program nabízí nejušnější spotřebu vody a energie při mytí normálně zašpiněného nádobí a příborů. (Jedná se o standardní program pro zkušební.)

2) Spotřebič zjistí stupeň znečištění a množství nádobí v koších. Automaticky pak nastaví teplotu a množství vody, spotřebu energie a délku programu.

3) S tímto programem můžete umýt různě náplně různě zašpiněného nádobí. Vyšší teplota a tlak vody v dolním koši slouží k mytí silně zašpiněného nádobí (např. hrnce a pánve). Nižší teplota a tlak vody v horním koši slouží k mytí běžně zašpiněného nádobí (např. sklenice).

4) Tento program zahrnuje oplachovací fázi při vysoké teplotě, která zajišťuje lepší hygienické výsledky. Během oplachovací fáze zůstane teplota na hodnotě 70 °C po dobu nejméně 10 minut.

5) Pokud nastavíte stav Rychlé , funkce XtraPower se automaticky vypne.

6) U tohoto programu můžete umýt čerstvě zašpiněné nádobí. Tento program nabízí dobré výsledky mytí při krátké délce programu.

7) Pomocí tohoto programu nádobí rychle opláchnete. Zabráníte tak přilepení zbytků jídla na nádobí a nepříjemnému zápachu vycházejícímu ze spotřebiče.

Pro tento program nepoužívejte mycí prostředek.

Údaje o spotřebě

Program ¹⁾	Délka (min)	Energie (kWh)	Voda (l)
ECO 50°	195	0.82	10.2
AutoFlex 45°-70°	40 - 150	0.6 - 1.4	7 - 14
FlexiWash 50°-65°	130 - 140	1.3 - 1.5	14 - 15
Intensive 70°	150 - 160	1.4 - 1.6	13 - 15
1 Hour 55°	55 - 65	1.0 - 1.2	10 - 11
Quick Plus 60°	30	0.8	9
Glass Care 45°	70 - 80	0.8 - 0.9	11 - 12
Rinse & Hold	14	0.1	4

¹⁾ Hodnoty se mohou měnit v závislosti na tlaku a teplotě vody, na kolísání v dodávce proudu, na zvolených funkcích a na množství nádobí.

Informace pro zkušební

Pro všechny potřebné informace ohledně testu výkonnosti zašlete e-mail na:

info.test@dishwasher-production.com

Poznamenejte si výrobní číslo (PNC) uvedené na typovém štítku.

5. FUNKCE

5.1 Nabídka funkcí

Nabídka	Podnabídka	Popis dané funkce
AutoOpen	Zap Vyp	Tato funkce nabízí dobré výsledky sušení při menší spotřebě energie. Viz konkrétní oddíl této kapitoly.
XtraPower	Zap Vyp	Tato funkce zvyšuje tlak vody ve fázi předmytí a mytí o 40 %. Výsledky mytí jsou velmi dobré také u silně zašpiněného nádobí.
Nastavit MyFavourite	Na displeji se zobrazí nabídka programů.	Pomocí této funkce můžete nastavit a uložit do paměti váš často používaný program. Viz konkrétní oddíl této kapitoly.
Čas	Nastavení hodin a minut.	Nastavení denního času.
Zvuk konce	Zap Vyp	Nastavení zvukové signalizace, která se spustí po dokončení programu. Nastavení z výroby: Vyp .
Tóny tlačítek	Vyp Kliknutí Pípnutí	Nastavení ozvučení stisknutí dotykových tlačítek.

Nabídka	Podnabídka	Popis dané funkce
Hlasitost	Lze nastavit stupeň 0 až 10.	Nastavení hlasitosti zvukové signalizace. Stupeň 0: hlasitost vypnuta.
Jas	Lze nastavit stupeň 1 až 9.	Slouží ke zvýšení či snížení jasu displeje.
Kontrast	Lze nastavit stupeň 1 až 9.	Slouží ke zvýšení či snížení kontrastu mezi zprávami a displejem.
Tvrdost vody	Lze nastavit stupeň 1 až 10.	Elektronické nastavení stupně změkčovače vody.
Jazyky	K dispozici jsou různé jazyky.	Nastavení jazyka zpráv na displeji. Nastavení z výroby: angličtina.
Reset nastavení	Reset Zrušit	Resetuje všechna výrobní nastavení.
Dětská pojistka	Zapnout Zrušit	Zabraňuje dětem v hraní si s dotykovými tlačítky na ovládacím panelu.
Multitab	Zap Vyp Zap+Leštidlo	Tuto funkci zapněte, pouze když používáte kombinované mycí tablety. Viz konkrétní oddíl této kapitoly.

Jak nastavit funkci



Pokud chcete spolu s programem nastavit nějaké funkce, musíte tak učinit před nastavením vlastního programu.

1. Stiskněte **Option**. Na displeji se zobrazí nabídka funkcí.
2. Stisknutím jednoho z navigačních dotykových tlačítek projděte nabídkou funkcí a zvolte požadovanou funkci. Stisknutím **OK** otevřete podnabídku.
3. Stisknutím jednoho z navigačních dotykových tlačítek změňte nastavení a poté potvrďte stisknutím **OK**. Na displeji se zobrazí nabídka programů.
Pokud chcete nastavit další funkci, opakujte stejný postup.

Jak uložit program MyFavourite

Spolu s programem lze uložit použitelné funkce, které je v takovém případě nutné nastavit před tím, než program uložíte.

Do paměti lze uložit pouze jeden program. Nové nastavení zruší nastavení předchozí.

Pomocí funkce MyFavourite není možné odložit start stejně jako není možné odložit start programu MyFavourite.

1. Stiskněte **Option**.

2. Stiskněte jedno z navigačních tlačítek a přejděte na Nastavit MyFavourite .
3. Stiskněte **OK**. Na displeji se zobrazí nabídka programů.
4. Zvolte program a poté potvrďte stisknutím **OK**.

Multitab

Tato funkce vypne dávkování soli a leštidla. Příslušné zprávy o doplnění zůstanou zhasnuté. Délka programu se může zvýšit.

- Zap : Funkce Multitab je zapnuta.
- Vyp : Funkce Multitab je vypnuta.
- Zap+Leštidlo : Funkce Multitab a dávkovač leštidla jsou zapnuty.

Jak zapnout funkci Dětská pojistka

Tato funkce brání dětem v hraní si s dotykovými tlačítky na ovládacím panelu v průběhu programu.

Když zapnete funkci Dětská pojistka spolu s programem ECO 50°, funkce AutoOpen se automaticky vypne.

1. Jakmile se program spustí, stiskněte současně **Program** a **Back**. Na displeji se zobrazí zpráva, že je zapnutá funkce Dětská pojistka .

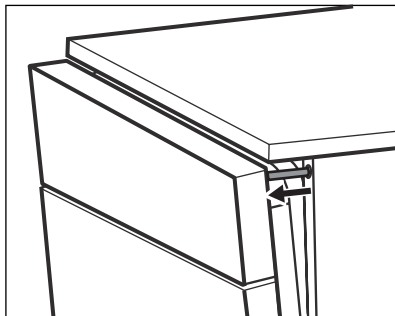


Funkci Dětská pojistka vypnete zopakováním stejného postupu.

Tuto funkci není možné nastavit spolu s ostatními programy.

AutoOpen

Tato funkce se zapne automaticky, když nastavíte program ECO 50°.



- Když probíhá fáze sušení, zařízení otevře dvířka spotřebiče a nechá je otevřená.
- Na konci programu se zařízení zatáhne spolu s dvířky spotřebiče. Spotřebič se automaticky vypne.



POZOR

Nepokoušejte se zavřít dvířka spotřebiče, zatímco je zařízení udržuje otevřená. Spotřebič by se mohl poškodit.

Pokud chcete vypnout funkci AutoOpen, přejděte do nabídky funkcí a funkci vypněte. V tomto stavu se spotřeba energie daného programu zvýší.

6. PŘED PRVNÍM POUŽITÍM

1. Stisknutím tlačítka Zap/Vyp zapnete spotřebič.
2. Nastavte jazyk. Výchozí jazyk je angličtina.
 - Stisknutím **OK** potvrďte angličtina.
 - Stisknutím jednoho z navigačních tlačítek zvolte jiný jazyk a volbu potvrďte stisknutím **OK**.
3. Nastavení denního času. Potvrďte stisknutím **OK**.
4. Ujistěte se, zda nastavený stupeň změkčovače vody odpovídá tvrdosti vody ve vaší oblasti. Pokud ne, nastavte změkčovač vody. Přesný stupeň tvrdosti vody ve vaší oblasti zjistíte u místního vodárenského podniku.
5. Naplňte zásobník na sůl.
6. Naplňte dávkovač leštidla.
7. Otevřete vodovodní kohoutek.
8. Během provozu mohou ve spotřebiči zůstat zbytky. Odstraníte je spuštěním libovolného programu. Nepoužívejte mycí prostředek a nevkládejte nic do košů.

6.1 Seřízení změkčovače vody

Tvrdost vody				Změkčovač vody nastavení	
Německé stupně (°dH)	Francouzské stupně (°fH)	mmol/l	Clarkovy stupně	Ruční	Elektronické
51 - 70	91 - 125	9.1 - 12.5	64 - 88	2 1)	10
43 - 50	76 - 90	7.6 - 9.0	53 - 63	2 1)	9

Tvrdość vody				Změkčovač vody nastavení	
Německé stupně (°dH)	Francouzské stupně (°fH)	mmol/l	Clarkovy stupně	Ruční	Elektronické
37 - 42	65 - 75	6.5 - 7.5	46 - 52	2 ¹⁾	8
29 - 36	51 - 64	5.1 - 6.4	36 - 45	2 ¹⁾	7
23 - 28	40 - 50	4.0 - 5.0	28 - 35	2 ¹⁾	6
19 - 22	33 - 39	3.3 - 3.9	23 - 27	2 ¹⁾	5 ¹⁾
15 - 18	26 - 32	2.6 - 3.2	18 - 22	1	4
11 - 14	19 - 25	1.9 - 2.5	13 - 17	1	3
4 - 10	7 - 18	0.7 - 1.8	5 - 12	1	2
< 4	< 7	< 0.7	< 5	1 ²⁾	1 ²⁾

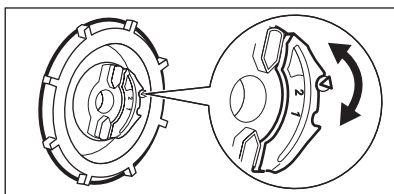
1) Výchozí nastavená poloha.

2) Při tomto stupni sůl nepoužívejte.



Změkčovač vody musíte nastavit ručně a elektronicky.

Ruční nastavení

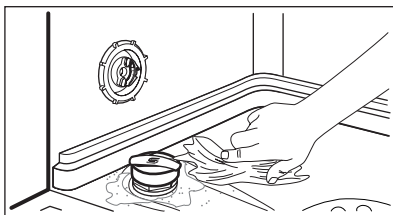
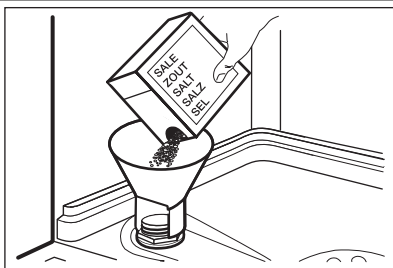


Otočte voličem tvrdosti vody do polohy 1 nebo 2.

Elektronické nastavení

Otevřete nabídku funkcí a podle tabulky tvrdosti vody nastavte stupeň změkčovače vody. Viz tabulka nabídky funkcí.

6.2 Plnění zásobníku na sůl



1. Otočením víčka směrem doleva otevřete zásobník na sůl.
2. Do zásobníku na sůl nalijte 1 l vody (pouze při prvním plnění).
3. Naplňte zásobník na sůl solí do myčky.
4. Odstraňte sůl, která se vysypala okolo zásobníku na sůl.
5. Otočením víčka směrem doprava zásobník na sůl zavřete.



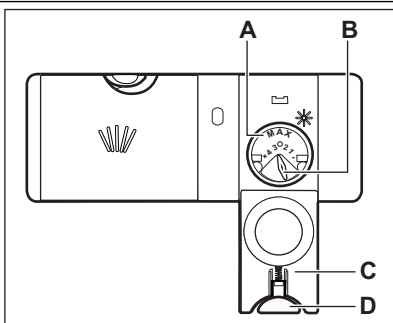
POZOR

Při plnění může ze zásobníku na sůl unikat voda nebo sůl. Nebezpečí koroze. Po naplnění zásobníku na sůl ji zabráníte spuštěním programu.



Kdykoliv je zapotřebí doplnit zásobník na sůl, na displeji se zobrazí zpráva. Tato zpráva se v průběhu programu nezobrazuje.

6.3 Plnění dávkovače leštidla



1. Stiskněte uvolňovací tlačítko (D) a otevřete víčko (C).
2. Naplňte dávkovač leštidla (A), maximálně však po značku „MAX“.
3. Rozlité leštidlo setřete savým hadříkem, aby se netvořilo přílišné množství pěny.
4. Zavřete víko. Ujistěte se, že se uvolňovací tlačítko zaklapne zpět.



Voličem můžete nastavit dávkované množství (B) jeho otočením do polohy 1 (nejmenší množství) až 4 (největší množství).



Kdykoliv je zapotřebí doplnit dávkovač leštidla, na displeji se zobrazí zpráva. Tato zpráva se v průběhu programu nezobrazuje.

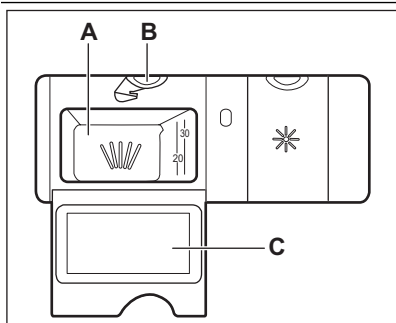
7. DENNÍ POUŽÍVÁNÍ

1. Otevřete vodovodní kohoutek.
2. Stisknutím tlačítka Zap/Vyp zapněte spotřebič.
 - Pokud se na displeji zobrazí zpráva o stavu soli, doplňte zásobník na sůl.
 - Pokud se na displeji zobrazí zpráva o stavu leštidla, doplňte dávkovač leštidla.
3. Naplňte koše.
4. Přidejte mycí prostředek.

- Pokud používáte kombinované mycí tablety, zapněte funkci Multitab.

5. Nastavte a spusťte správný program pro daný druh náplně a stupeň znečištění.

7.1 Použití mycího prostředku



1. Stiskněte uvolňovací tlačítko (B) a otevřete víčko (C).
2. Mycím prostředkem naplňte komoru (A).
3. Pokud má program fázi předmytí, naneste na vnitřní stranu dvířek spotřebiče trochu mycího prostředku.
4. Pokud používáte mycí tablety, vložte tabletu do komory (A).
5. Zavřete víko. Ujistěte se, že se uvolňovací tlačítko zaklapne zpět.

7.2 Nastavení a spuštění programu

gumenty blikají. Počet trvale svítících segmentů se s probíhajícím programem zvyšuje.

Funkce Auto Off

Tato funkce ke snížení spotřeby energie automaticky vypne spotřebič po několika minutách, když:

- Nezavřeli jste dvířka.
- Nestisknuli jste **OK** pro spuštění programu.
- Dokončí se program.

Spuštění programu bez odloženého startu

1. Otevřete vodovodní kohoutek.
2. Stisknutím tlačítka Zap/Vyp zapněte spotřebič.
3. Zavřete dvířka spotřebiče.
4. Zvolte použitelné funkce.
5. Nastavte program.
 - Stisknutím jednoho z navigačních dotykových tlačítek projděte nabídkou programů a zvolte požadovaný program. Potvrďte stisknutím **OK**. Program se spustí.
 - Pokud chcete spustit program MyFavourite, stiskněte **MyFavourite**. Program se spustí.

Po spuštění programu se na displeji zobrazí:

- Délka programu, která se snižuje v krocích po jedné minutě.
- Symbol programu.
- Ve spodní části displeje se zobrazuje programová lišta. Jak program probíhá, střední segmenty se rozsvěčují, zatímco dva boční se-

Spuštění programu s odloženým startem

1. Zvolte použitelné funkce.
2. Nastavte program.
3. Stiskněte **Delay**. Na displeji se zobrazuje:
 - Start : Čas spuštění programu.
 - Konec : Čas konce programu.
4. Stisknutím pravého navigačního dotykového tlačítka nastavíte požadovaný odklad. Spuštění programu můžete odložit o 1 až 24 hodin. Jak se počet hodin zvyšuje, čas zobrazený v rámci položek Start a Konec se aktualizuje. Počet hodin snížíte pomocí levého navigačního dotykového tlačítka.
5. Stisknutím **OK** potvrdíte a spustíte odpočet do odloženého startu. Po dokončení odpočtu se spustí nastavený program.

Otevření dvířek za chodu spotřebiče

Otevřením dvířek zastavíte chod spotřebiče. Když dvířka opět zavřete, bude spotřebič pokračovat od okamžiku přerušení.

Jak zrušit odložený start během jeho odpočítávání

1. Stiskněte **Program**.
2. Na displeji se zobrazí Zrušit mytí? .
3. Pomocí jednoho z navigačních dotykových tlačítek zvolte Stop ke zrušení odloženého

startu nebo Pokračovat k pokračování v odpočtu.



Když zrušíte odložený start, musíte opět nastavit program.

Jak zrušit probíhající program

1. Stiskněte **Program**.
2. Na displeji se zobrazí Zrušit mytí? .
3. Pomocí jednoho z navigačních dotykových tlačítek zvolte Stop ke zrušení běžícího programu nebo Pokračovat k pokračování v jeho chodu.



Před spuštěním nového programu zkontrolujte, zda je v dávkovači mycí prostředek.

Na konci programu

Na displeji se zobrazuje:

- 0:00
- Konec programu
- Všechny segmenty programové lišty trvale svítí.

1. Stiskněte tlačítko Zap/Vyp nebo vyčkejte, až funkce Auto Off automaticky vypne spotřebič.
2. Zavřete vodovodní kohoutek.

8. TIPY A RADY

8.1 Změkčovač vody

Tvrdá voda obsahuje velké množství minerálů, které mohou způsobit poškození spotřebiče a špatné výsledky mytí. Změkčovač vody tyto minerály neutralizuje.

Sůl do myčky udržuje změkčovač vody čistý a v dobrém stavu. Je důležité nastavit správný stupeň změkčovače vody. Zajistíte tak, že změkčovač vody bude používat správné množství soli do myčky a vody.

8.2 Použití soli, leštidla a mycího prostředku

- Používejte pouze sůl, leštidlo a mycí prostředek určený pro myčky nádobí. Jiné výrobky by mohly spotřebič poškodit.
- Leštidlo během poslední oplachovací fáze umožňuje usušení nádobí bez šmouh a skvrn.
- Kombinované tablety obsahují mycí prostředek, leštidlo a další přísady. Ujistěte, že jsou tyto tablety vhodné pro tvrdost vody ve vaší oblasti. Řiďte se pokyny na balení výrobků.
- Mycí tablety se u krátkých programů zcela nerozpustí. Abyste zabránili usazování zbytků mycího prostředku na nádobí, doporučujeme používat tablety s dlouhými programy.



Nepoužívejte větší množství mycího prostředku, než je správné. Řiďte se pokyny na balení mycího prostředku.

8.3 Co dělat, pokud chcete přestat používat kombinované mycí tablety

1. Nastavte změkčovač vody na nejvyšší stupeň.
2. Ujistěte se, že je zásobník na sůl a dávkovač leštidla plný.
3. Spusťte nejkratší program s oplachovací fází bez mycího prostředku a bez nádobí.
4. Nastavte změkčovač vody podle tvrdosti vody v místě bydliště.
5. Seřídte dávkování leštidla.

8.4 Plnění košů



Viz přiložený leták s příklady plnění košů.

- Spotřebič používejte pouze k mytí nádobí, které je bezpečné mýt v myčce.
- Do spotřebiče nekládejte předměty vyrobené ze dřeva, rohoviny, hliníku mědi nebo cínu.
- Nekládejte do spotřebiče předměty, které sají vodu (houby, hadry).
- Z nádobí odstraňte zbytky jídla.
- Připálené zbytky jídel snadno odstraníte, když hrnce a pánve necháte před vložením do spotřebiče odmočit ve vodě.
- Duté nádobí (např. šálky, sklenice, hrnce) pokládejte dnem vzhůru.

- Dbejte na to, aby se nádobí nebo přístroje nelepily k sobě. Lžice smíchejte s ostatními přístroje.
- Přesvědčte se, že se sklenice vzájemně nedotýkají.
- Malé kusy nádobí vložte do košíčku na přístroje.
- Lehké kusy nádobí vložte do horního koše. Zajistěte, aby se jednotlivé kusy nádobí nehýbaly.
- Před spuštěním programu zkontrolujte, zda se ostříkovací ramena mohou volně otáčet.
- Filtry jsou čisté a správně nainstalované.
- Ostříkovací ramena nejsou zanesená.
- Rozmístění nádobí v koších je správné.
- Program je vhodný pro daný druh náplně a stupeň znečištění.
- Používá se správné množství mycího prostředku.
- Je doplněna sůl do myčky a leštidlo (pokud nepoužíváte kombinované mycí tablety).
- Víčko zásobníku na sůl je dotažené.

8.5 Před spuštěním programu

Zkontrolujte, zda:

9. ČIŠTĚNÍ A ÚDRŽBA



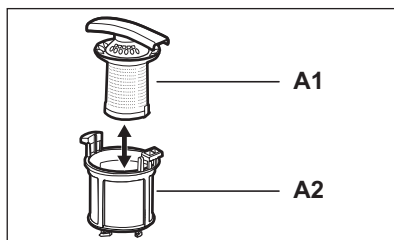
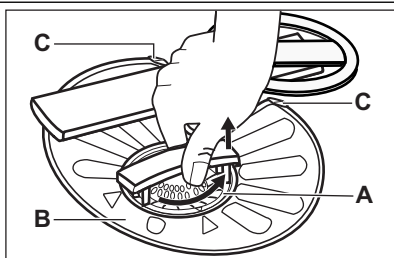
UPOZORNĚNÍ

Před čištěním nebo údržbou spotřebiče vždy vypněte a vytáhněte síťovou zástrčku ze zásuvky.

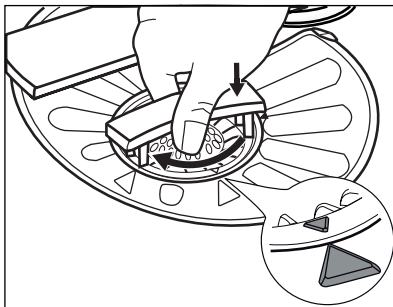


Zanesené filtry a ucpaná ostříkovací ramena snižují výsledky mytí. Pravidelně je kontrolujte a v případě potřeby je vyčistěte.

9.1 Čištění filtrů



1. Otočte filtrem (A) proti směru hodinových ručiček a vyndejte jej.
2. Filtř (A) rozmontujete oddělením částí (A1) a (A2).
3. Vyjměte filtr (B).
4. Filtry vyčistěte vodou.
5. Vraťte filtr (B) na jeho původní místo. Ujistěte se, že je správně umístěn pod dvěma vodicími drážkami (C).



6. Sestavte filtr (A) vložte jej na jeho místo ve filtru (B). Otočte jím po směru hodinových ručiček, dokud se nezajistí.



Nesprávné umístění filtrů může mít z následků špatné výsledky mytí a poškození spotřebiče.

9.2 Čištění ostříkovačích ramen

Ostříkovačí ramena nevyjímejte. Jestliže se otvory v ostříkovačích ramenech zanesou nečistotami, odstraňte je úzkým špičatým předmětem.

9.3 Čištění vnějších ploch

Vyčistěte spotřebič vlhkým měkkým hadrem. Používejte pouze neutrální mycí prostředky. Nepoužívejte prostředky s drsnými částicemi, drátěnky nebo rozpouštědla.

10. ODSTRAŇOVÁNÍ ZÁVAD

Spotřebič nezačne pracovat nebo se během provozu zastavuje.

Zazní přerušovaný zvukový signál.

Před kontaktováním servisního střediska se pokuste závadu odstranit sami pomocí níže uvedených informací.

U některých problémů se na displeji zobrazí zpráva.

Displej	Problém
Pozor: myčka nenapouští vodu.	Spotřebič se neplní vodou.
Pozor: myčka nevypouští vodu.	Spotřebič nevypouští vodu.
Pozor: zásah ochranného systému proti vyplavení.	Je aktivován bezpečnostní systém proti vyplavení.



UPOZORNĚNÍ

Před kontrolou spotřebič vypněte.

Problém	Možné řešení
Nelze zapnout spotřebič.	Ujistěte se, že je zástrčka zapojená do síťové zásuvky. Ujistěte se, že není poškozená domovní pojistka či jistič.
Nespustil se program.	Přesvědčte se, že jsou dvířka spotřebiče zavřená. Stiskněte OK .
	Pokud je nastavený odložený start, zrušte jej nebo vyčkejte do konce odpočtu.
Spotřebič se neplní vodou.	Zkontrolujte, zda je vodovodní kohoutek otevřený.

Problém	Možné řešení
	Ujistěte se, že není příliš malý tlak na přívodu vody. Ohledně těchto informací se obraťte na místní vodárenský podnik.
	Ujistěte se, že není zanesený vodovodní kohoutek.
	Ujistěte se, že není zanesený filtr v přívodní hadici.
	Ujistěte se, že přívodní hadice není přehnutá či přiskřípnutá.
Spotřebič nevypouští vodu.	Ujistěte se, že není zanesený sifon.
	Ujistěte se, že vypouštěcí hadice není přehnutá či přiskřípnutá.
Je aktivován bezpečnostní systém proti vyplavení.	Zavřete vodovodní kohoutek a obraťte se na servisní středisko.

Po kontrole spotřebič zapněte. Program bude pokračovat od okamžiku, ve kterém byl přerušen. Pokud se problém objeví znovu, obraťte se na servisní středisko. Pokud se na displeji zobrazí jiné zprávy, obraťte se na servisní středisko.

10.1 Pokud nejsou výsledky mytí a sušení uspokojivé

Na nádobí a skle jsou bílé šmouhy nebo modravý potah

- Uvolňuje se příliš velké množství leštidla. Otočte voličem leštidla do nižší polohy.
- Nadměrné množství mycího prostředku.

Skvrny a suché vodní kapky na skle a na nádobí

- Uvolňuje se příliš malé množství leštidla. Otočte voličem leštidla do vyšší polohy.
- Příčinou může být kvalita mycího prostředku.

Nádobí je vlhké

- Program neobsahuje sušící fázi nebo sušící fáze používá příliš nízkou teplotu.
- Dávkovač leštidla je prázdný.
- Příčinou může být kvalita leštidla.
- Příčinou může být kvalita kombinovaných mycích tablet. Zkuste jinou značku nebo zapněte dávkovač leštidla a použijte leštidlo spolu s kombinovanými mycími tabletami.



Další možné příčiny naleznete v části „TIPY A RADY“.

10.2 Jak zapnout dávkovač leštidla

1. Přejděte k funkci Multitab v nabídce funkcí a zvolte Zap+Leštido .
2. Seřídte dávkování leštidla.
3. Naplňte dávkovač leštidla.


11. TECHNICKÉ INFORMACE

Rozměry	Šířka / Výška / Hloubka (mm)	596 / 850 / 610
Připojení k elektrické síti	Viz typový štítek.	
	Napětí	220-240 V
	Frekvence	50 Hz
Tlak přívodu vody	Min. / max. (bar / MPa)	(0,5 / 0,05) / (8 / 0,8)
Přívod vody ¹⁾	Studená nebo teplá voda ²⁾	max. 60 °C
Kapacita	Jídelní soupravy	12

Příkon	Režim zapnuto	0.10 W
	Režim vypnuto	0.10 W


- 1) Přívodní hadici připojte ke kohoutku se závitem 3/4".
- 2) Pokud odebíráte horkou vodu z alternativních zdrojů (např. solární panely, větrná energie), použijte tuto horkou vodu ke snížení spotřeby energie.

12. POZNÁMKY K OCHRANĚ ŽIVOTNÍHO PROSTŘEDÍ

Recyklujte materiály označené symbolem .

Obaly vyhoďte do příslušných odpadních kontejnerů k recyklaci.

Pomáhejte chránit životní prostředí a lidské zdraví a recyklovat elektrické a elektronické

spotřebiče určené k likvidaci. Spotřebiče označené příslušným symbolem  nelikvidujte spolu s domovním odpadem. Spotřebič odevzdejte v místním sběrném dvoře nebo kontaktujte místní úřad.

TARTALOMJEGYZÉK

1. BIZTONSÁGI ELŐÍRÁSOK	37
2. TERMÉKLEÍRÁS	39
3. KEZELŐPANEL	40
4. PROGRAMOK	40
5. KIEGÉSZÍTŐ FUNKCIÓK	42
6. AZ ELSŐ HASZNÁLAT ELŐTT	44
7. NAPI HASZNÁLAT	46
8. HASZNOS TANÁCSOK ÉS JAVASLATOK	48
9. ÁPOLÁS ÉS TISZTÍTÁS	49
10. HIBAELEHÁRÍTÁS	50
11. MŰSZAKI INFORMÁCIÓK	52

GONDOLUNK ÖNRE

Köszönjük, hogy Electrolux terméket vásárolt. Ön olyan készülék tulajdonosa lett, mely mögött több évtizedes szakmai tapasztalat és innováció áll. Rendkívüli tudását és stílusos megjelenését az Ön igényei ihlették. Valahányszor csak használja, biztos lehet abban, hogy a benne foglalt tudás a siker garanciája.

Köszöntjük az Electrolux világában.

Látogassa meg a weboldalunkat:



Kezelési tanácsok, kiadványok, hibaelhárító, szerviz információk:
www.electrolux.com



További előnyökért regisztrálja készülékét:
www.electrolux.com/productregistration



Kiegészítők, segédanyagok és eredeti alkatrészek vásárlása a készülékhez:
www.electrolux.com/shop

VÁSÁRLÓI TÁMOGATÁS ÉS SZERVIZ

Kizárólag eredeti alkatrészek használatát javasoljuk.

Ha készülékével a szervizhez fordul, legyenek kéznél az alábbi adatok.

Ezek az információk az adattáblán olvashatók. Típus, Termékszám, Sorozatszám.



Figyelmeztetés - Biztonsági információk



Általános információk és tanácsok



Környezetvédelmi információk

A változtatások jogát fenntartjuk.

1. BIZTONSÁGI ELŐÍRÁSOK

Az üzembe helyezés és használat előtt gondosan olvassa el a mellékelt útmutatót. A nem megfelelő üzembe helyezés vagy használat által okozott károkért nem vállal felelősséget a gyártó. További tájékozódás érdekében tartsa elérhető helyen az útmutatót.

1.1 Gyermek és fogyatékkal élő személyek biztonsága



VIGYÁZAT

Fulladás, sérülés vagy tartós rokkantság kockázata.

- Ne engedje, hogy a készüléket csökkent fizikai, értelmi vagy mentális képességű, illetve megfelelő tapasztalatok és ismeretek híján lévő személy használja, beleértve a gyermekeket is. Ha ilyen személyek használják a készüléket, a biztonságukért felelős személynek kell őket felügyelnie, illetve a készülék használatára vonatkozóan útmutatást kell biztosítani számukra.
- Ne hagyja, hogy gyermekek játsszanak a készülékkel.
- Minden csomagolóanyagot tartson távol a gyermekektől.
- Minden mosószert tartson távol a gyermekektől.
- A gyermekeket és kedvenc háziállatokat tartsa távol a készüléktől, amikor az ajtaja nyitva van.

1.2 Üzembe helyezés

- Távolítsa el az összes csomagolóanyagot.
- Ne helyezzen üzembe, és ne is használjon sérült készüléket.
- Ne helyezze üzembe a készüléket olyan helyen, ahol a hőmérséklet $0\text{ }^{\circ}\text{C}$ alatt van.
- Tartsa be a készülékhez mellékelt üzembe helyezési útmutatóban foglaltakat.

Elektromos csatlakoztatás



VIGYÁZAT

Tűz- és áramütésveszély.

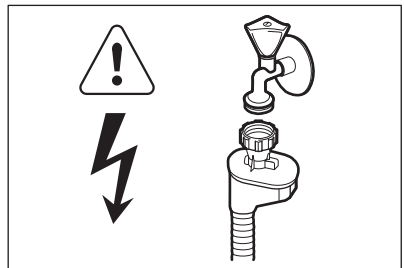
- A készüléket kötelező földelni.
- Ellenőrizze, hogy az adattáblán szereplő elektromos adatok megfelelnek-e a háztartási

hálózati áram paramétereinek. Amennyiben nem, forduljon szakképzett villanyszerelőhöz.

- Mindig megfelelően felszerelt, áramütés ellen védett aljzatot használjon.
- Ne használjon hálózati elosztókat és hosszabító kábeleket.
- Ügyeljen a hálózati csatlakozódugó és a hálózati kábel épségére. Amennyiben a készülék hálózati vezetékét ki kell cserélni, a cserét saját szervizünknel végeztesse el.
- Csak az üzembe helyezés befejezése után csatlakoztassa a hálózati csatlakozódugót a hálózati csatlakozóaljzatba. Ügyeljen arra, hogy a hálózati dugasz üzembe helyezés után is könnyen elérhető legyen.
- A készülék csatlakozásának bontására, soha ne a hálózati kábelnél fogva húzza ki a csatlakozódugót. A kábelt mindig a csatlakozódugónál fogva húzza ki.
- Nedves kézzel ne érintse meg a hálózati kábelt és a csatlakozódugót.
- A készülék megfelel az EGK irányelveinek.

Vízhálózatra csatlakoztatás

- Ügyeljen arra, hogy ne okozzon sérülést a vízcsöveknek.
- Mielőtt új vagy hosszabb idő óta nem használt csövekhez csatlakoztatja a készüléket, addig folyassa a vizet, amíg az teljesen ki nem tisztul.
- A készülék első használata előtt ellenőrizze, hogy nincs-e szivárgás.
- A befolyócső biztonsági szeleppel, valamint dupla bevonattal ellátott belső vezetékkel rendelkezik.



VIGYÁZAT

Veszélyes feszültség.

- Ha a befolyócső megsérül, akkor azonnal húzza ki a csatlakozódugót a fali csatlakozóaljzat-

ból. Forduljon a márkaszervizhez a befolyócső cseréje érdekében.

1.3 Használat

- A készülék háztartási és hasonló célú használatra készült, például:
 - üzletek, irodák és egyéb munkahelyeken kialakított személyzeti konyhák
 - Tanyaházak
 - Hotellek, motellek és egyéb lakás céljára szolgáló ingatlanok esetén az ügyfelek számára
 - Szállások reggelivel.



VIGYÁZAT

Sérülés-, égés-, áramütés- és tűzveszély.

- Ne változtassa meg a készülék műszaki jellemzőit.
- Lefelé fordítva vagy vízszintes irányba tegye a késeket és a hegyes evőeszközöket az evőeszközkosárba.
- A beleütközés elkerülésének megelőzésére, ne hagyja nyitva felügyelet nélkül a készülék ajtaját.
- Ne üljön vagy álljon rá a nyitott ajtóra.
- A mosogatógépben használt mosogatószerek veszélyesek. Tartsa be a mosogatószer csomagolásán feltüntetett utasításokat.

- Ne igyon a készülékben lévő vízből, és ne játsszon vele.
- Az edényeket a mosogatógépből csak a mosogatóprogram lejárta után vegye ki. Mosogatószer maradhat az edényeken.
- A készülékből forró gőz szabadulhat ki, ha az ajtót mosogatóprogram futása közben kinyitja.
- Ne tegyen gyúlékony anyagot vagy gyúlékony anyaggal szennyezett tárgyat a készülékbe, annak közelébe, illetve annak tetejére.
- A készülék tisztításához ne használjon vízszegárat vagy gőzt.

1.4 Belső világítás

A belső világítás cseréje érdekében forduljon a márkaszervizhez.

1.5 Ártalmatlanítás

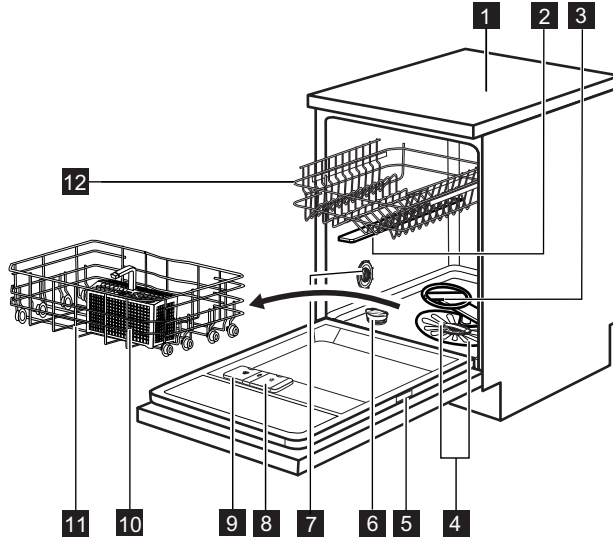


VIGYÁZAT

Sérülés- vagy fulladásveszély.

- Bontsa a készülék hálózati csatlakozását.
- Vágja le a hálózati tápkábelt, és helyezze a hulladékba.
- Szerelje le az ajtókilincset, hogy megakadályozza gyermekek és kedvenc állatok készülékben rekedését.

2. TERMÉKLEÍRÁS



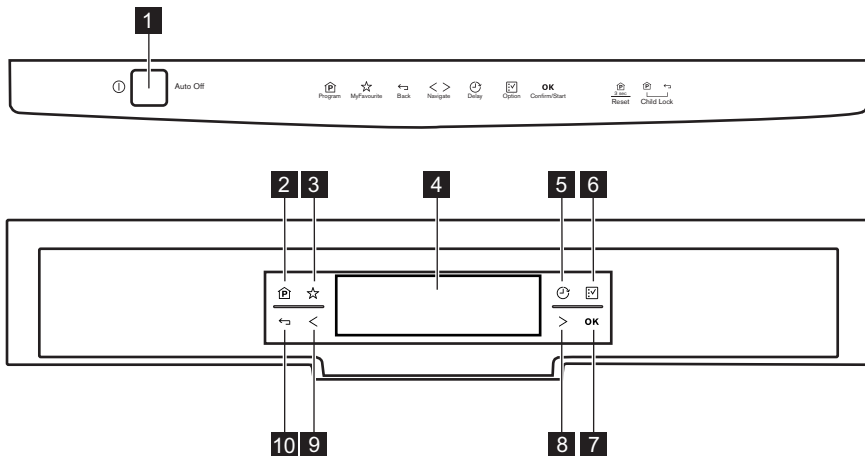
- 1** Munkafelület
- 2** Felső szórókar
- 3** Alsó szórókar
- 4** Szűrők
- 5** Adattábla
- 6** Sótartály
- 7** Vízkeménység-tárcsa
- 8** Öblítőszer-adagoló

- 9** Mosószer-adagoló
- 10** Evőeszköztartó
- 11** Alsó kosár
- 12** Felső kosár



A készülék belső világítással rendelkezik, amely bekapcsol, amikor a készülék ajtaját kinyitják, és kikapcsol, amikor becsukják.

3. KEZELŐPANEL



- 1 Be/ki gomb
- 2 Program érintőgomb
- 3 MyFavourite érintőgomb
- 4 Kijelző
- 5 Delay érintőgomb

- 6 Option érintőgomb
- 7 OK érintőgomb
- 8 Navigációs érintőgomb
- 9 Navigációs érintőgomb
- 10 Back érintőgomb

4. PROGRAMOK

TimeSaver funkció

Ez a funkció növeli a víz nyomását és hőmérsékletét. A mosási és szárítási fázisok rövidebbek. A program teljes időtartama körülbelül 50%-kal csökken. A mosogatás eredményessége megegyezik a normál időtartamú program eredményességével. A szárítás eredményessége csökkenhet.

Amikor olyan programot választ ki, mely támogatja ezt a funkciót, lehetősége van a funkció be/ki kapcsolására.

1. Az egyik navigációs érintőgombot nyomja meg a program menüben való léptetéshez és egy program beállításához.

2. Nyomja meg a(z)OK gombot.

- Amikor a TimeSaver funkció használható egy programmal, a kijelzőn az alábbi beállítás látható:

- Gyors : ha megerősíti ezt a beállítást, akkor bekapcsolja a TimeSaver funkciót.
- Normál : ha megerősíti ezt a beállítást, akkor kikapcsolja a TimeSaver funkciót.

3. A választás megerősítéséhez nyomja meg az OK gombot.



Ha a(z) TimeSaver funkciót az ECO 50° programmal szeretné beállítani, először ki kell kapcsolnia az AutoOpen funkciót.

Program	Szennyezettség mértéke Töltet típusa	Program szakaszok	Kiegészítő funkciók
ECO 50° ¹⁾	Normál szennyezettség Edények és evőeszközök	Előmosogatás Főmosogatás 50 °C-on Öblítés Szárítás	AutoOpen
AutoFlex 45°-70° ²⁾	Összes Edények, evőeszközök, lábasok és fazekek	Előmosogatás Főmosogatás 45 °C és 70 °C között Öblítés Szárítás	
FlexiWash 50°-65° ³⁾	Vegyes szennyezettség Edények, evőeszközök, lábasok és fazekek	Előmosogatás Főmosogatás 50 °C-on vagy 65 °C-on Öblítés Szárítás	
Intensive 70° ⁴⁾	Erős szennyezettség Edények, evőeszközök, lábasok és fazekek	Előmosogatás Főmosogatás 70 °C-on Öblítés Szárítás	XtraPower ⁵⁾
1 Hour 55°	Normál szennyezettség Edények és evőeszközök	Főmosogatás 55 °C-on Öblítés	
Quick Plus 60° ⁶⁾	Friss szennyezettség Edények és evőeszközök	Főmosogatás 60 °C-on Öblítés	
Glass Care 45°	Normál vagy enyhe szennyeződés Kényes cserép- és üvegedények	Főmosogatás 45 °C-on Öblítés Szárítás	
Rinse & Hold ⁷⁾	Összes	Előmosogatás	

- 1) A programmal a leghatékonyabb víz- és áramfelhasználás mellett mosogathatja el a normál mértékben szennyezett edényeket és evőeszközöket. (Ezt a programot használják tesztprogramként a bevizsgáló intézetek.)
- 2) A készülék érzékeli a kosarakba helyezett edények mennyiségét és szennyezettségét. Automatikusan beállítja a szükséges hőmérsékletet és a vízmennyiséget, az energiafogyasztást és a program időtartamát.
- 3) Ezzel a programmal különböző mennyiségű és változatos mértékben szennyezett edényeket mosogathat el. Az alsó kosárban nagyobb a víznyomás és magasabb a vízhőmérséklet az erősen szennyezett darabok (pl.: lábasok és fazekek) elmosogatásához. A felső kosárban kisebb a víznyomás és alacsonyabb a vízhőmérséklet a normál mértékben szennyezett darabok (pl.: üvegedények) elmosogatásához.
- 4) A jobb higiéniai eredmény elérése érdekében, e program magas hőmérsékletű öblítési fázist alkalmaz. Az öblítési fázis során a hőmérséklet 70 °C-on marad legalább 10 percig.
- 5) Ha a Gyors lehetőséget állítja be, az XtraPower funkció automatikusan kikapcsol.
- 6) Ezzel a programmal frissen szennyezett edényeket mosogathat el. Rövid idő alatt is kiváló eredményt nyújt.
- 7) Ezzel a programmal gyorsan leöblítheti az edényeket. Így megakadályozza, hogy az ételmaradék rászáradjon az edényekre, és kellemetlen szagok képződjenek.

Ehhez a programhoz ne használjon mosogatószert.

Fogyasztási értékek

Program ¹⁾	Időtartam (perc)	Energiafogyasztás (kWh)	Víz (l)
ECO 50°	195	0.82	10.2
AutoFlex 45°-70°	40 - 150	0.6 - 1.4	7 - 14
FlexiWash 50°-65°	130 - 140	1.3 - 1.5	14 - 15
Intensive 70°	150 - 160	1.4 - 1.6	13 - 15
1 Hour 55°	55 - 65	1.0 - 1.2	10 - 11
Quick Plus 60°	30	0.8	9
Glass Care 45°	70 - 80	0.8 - 0.9	11 - 12
Rinse & Hold	14	0.1	4

¹⁾ A víz nyomása és hőmérséklete, a hálózati feszültség ingadozásai, a funkciók és az edények mennyisége módosíthatja az értékeket.

Tájékoztató a bevizsgáló intézetek számára

A bevizsgálás elvégzéséhez szükséges összes információ megszerzéséhez küldjön egy e-mailt a következő címre:

info.test@dishwasher-production.com

Jegyezze fel az adattáblán található termékszámot (PNC).

5. KIEGÉSZÍTŐ FUNKCIÓK

5.1 Funkciók menü

Menü	Almenü	A funkció leírása
AutoOpen	Be Ki	Ezzel a funkcióval jó szárítási eredmény érhető el alacsonyabb energiafogyasztás mellett. Lásd a jelen fejezet idevonatkozó szakaszát.
XtraPower	Be Ki	Ez a funkció 40%-kal megnöveli a víznyomást az előmosogatás és mosogatás során. Rendkívül jó hatékonysággal tisztítja meg az erősen szennyezett tölteteket is.
MyFavourite beállítása	A kijelző a program menüt jeleníti meg.	Ezzel a funkcióval beállíthatja és mentheti a gyakrabban használt programot. Lásd a jelen fejezet idevonatkozó szakaszát.
Idő	Az órák és percek értékének beállítása.	A pontos idő beállítása.

Menü	Almenü	A funkció leírása
Befejezés jelzőhang	Be Ki	A program végén hallható hangjelzés beállítása. Gyári beállítás: Ki .
Nyomógomb hang	Ki Kattanás Sipolás	Az érintőgombok megnyomása esetén hallható hangjelzés beállítása.
Hangerő	0–10 közötti érték állítható be.	Lehetővé teszi a hangjelzések hangerejének beállítását. 0. szint: hangerő Ki.
Fényerő	1–9 közötti érték állítható be.	Lehetővé teszi a kijelző fényerejének növelését vagy csökkentését.
Kontraszt	1–9 közötti érték állítható be.	Lehetővé teszi az üzenetek és a kijelző közötti kontraszt növelését vagy csökkentését.
Vízke ménység	1–10 közötti érték állítható be.	A vízlágyító szintjének elektronikus beállítása.
Nyelv	Külö nböző nyelvek állnak rendelkezésre.	Beállíthatja a kijelzőn látható üzenetek nyelvét. Gyári beállítás: Angol nyelv
Beállítások visszaállítása	Visszaállítás Mégse	Visszaállítja a gyári beállításokat.
Gyerekszár	Bekapcsolás Mégse	Megakadályozza a gyermekeket abban, hogy játszzanak a kezelőpanel érintőgombjaival.
Multitab	Be Ki Be+Öblítőszer	Csak kombinált mosogatószer-tabletták esetében aktiválja e kiegészítő funkciót. Lásd a jelen fejezet idevonatkozó szakaszát.

Funkció beállítása



Ha funkciókat szeretne a programhoz beállítani, ezt még a program beállítása előtt kell elvégezni.

1. Nyomja meg a(z) **Option** gombot. A kijelző a Funkciók menüt jeleníti meg.
2. Az egyik navigációs érintőgombot nyomja meg a Funkciók menüben való léptetéshez és egy funkció kiválasztásához. Az almenü-be lépéshez nyomja meg az **OK** gombot.
3. Az egyik navigációs érintőgombot nyomja meg a beállítás módosításához, majd megerősítéshez nyomja meg az **OK** gombot. A kijelző a program menüt jeleníti meg. Ha egy másik funkciót szeretne beállítani, ismétlje meg az eljárást.

A MyFavourite program mentése

A programmal együtt a hozzá tartozó funkciók is menthetőek. Ebben az esetben állítsa be a funkciókat a program mentése előtt.

Egyszerre csak egy programot lehet a memóriában tárolni. Az új beállítás törli a korábbi beállítást.

Nem lehetséges a késleltetett indítás beállítása a MyFavourite programmal együtt, illetve a MyFavourite program késleltetett indítása,

1. Nyomja meg a(z) **Option** gombot.
2. Nyomja meg a navigációs érintőgombok egyikét, és lépjen a MyFavourite beállítása menüpontra.
3. Nyomja meg a(z) **OK** gombot. A kijelző a program menüt jeleníti meg.
4. Válassza ki a programot, majd megerősítéshez nyomja meg az **OK** gombot.

Multitab

Ez a funkció leállítja az öblítőszer és a só használatát. A feltöltésre vonatkozó üzenetek nem világitanak.

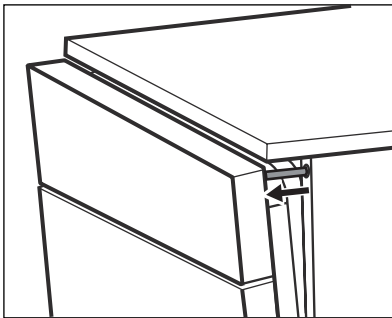
Nóhet a program időtartama.

- Be : Multitab bekapcsolva.
- Ki : Multitab kikapcsolva.
- Be+Öblítőszer : aMultitab funkció és az öblítőszer-adagoló bekapcsolva.

A Gyerekzár funkció bekapcsolása

E funkció megakadályozza a gyermekeket abban, hogy játsszanak a kezelőpanel érintőgombjaival, amikor egy program működik.

Ha a Gyerekzár funkciót azECO 50° programmal együtt kapcsolja be, az AutoOpen funkció automatikusan kikapcsol.



FIGYELEM

Amikor a mechanizmus nyitva tartja a készülék ajtaját, ne próbálja meg az ajtót becsukni. Ez kárt tehet a készülékben.

1. A program elindulásakor nyomja meg egyszerre a **Program** és **Back** gombot. A kijelzőn egy üzenet jelzi a Gyerekzár funkció bekapcsolását.



A Gyerekzár funkció kikapcsolásához ismételje meg a műveletet.

AutoOpen

AzECO 50° program beállításakor ez a funkció automatikusan bekapcsol.

A funkció más programokkal való beállítása nem lehetséges.

- A szárítási szakasz működése közben egy mechanizmus kinyitja a készülék ajtaját, és nyitva tartja azt.
- Miután a program véget ért, a mechanizmus és a készülék ajtaja visszahúzódik. A készülék automatikusan kikapcsol.

Ha az AutoOpen funkciót szeretné kikapcsolni, lépjen a Funkciók menübe, és kapcsolja ki a funkciót. Ekkor megnövekszik a program energiafogyasztása.

6. AZ ELSŐ HASZNÁLAT ELŐTT

1. A készülék bekapcsolásához nyomja meg a be/ki gombot.
2. Állítsa be a nyelvet. Az alapértelmezett nyelv az Angol.
 - Nyomja meg az **OK** gombot az Angol jóváhagyásához.
 - Egy másik nyelv kiválasztásához nyomja meg az egyik navigációs gombot, és a megerősítéshez nyomja meg az **OK** gombot.
3. A pontos idő beállítása. A megerősítéshez nyomja meg az **OK** gombot.
4. Ellenőrizze, hogy a vízlágyító szintje megfelel-e a környéken használt víz keménységének. Szükség esetén módosítsa a vízlágyító beállítását. A használt víz keménységére vonatkozó tájékoztatásért lépjen kapcsolatba a helyi vízszolgáltatóval.
5. Töltse fel sótartályt.
6. Töltse fel az öblítőszer-adagolót.
7. Nyissa ki a vízcsapot.
8. A készülékben gyártási maradványok lehetnek. Az eltávolításukhoz indítson el egy mo-

sogatóprogramot. Ne használjon mosogatószert, és ne töltsse meg a kosarakat.

6.1 A vízlágyító beállítása

Vízkeménység				Vízlágyító beállítás	
Német fok (°dH)	Francia fok (°fH)	mmol/l	Clarke fok	Kézi mosogató	Elektronika
51 - 70	91 - 125	9.1 - 12.5	64 - 88	2 1)	10
43 - 50	76 - 90	7.6 - 9.0	53 - 63	2 1)	9
37 - 42	65 - 75	6.5 - 7.5	46 - 52	2 1)	8
29 - 36	51 - 64	5.1 - 6.4	36 - 45	2 1)	7
23 - 28	40 - 50	4.0 - 5.0	28 - 35	2 1)	6
19 - 22	33 - 39	3.3 - 3.9	23 - 27	2 1)	5 1)
15 - 18	26 - 32	2.6 - 3.2	18 - 22	1	4
11 - 14	19 - 25	1.9 - 2.5	13 - 17	1	3
4 - 10	7 - 18	0.7 - 1.8	5 - 12	1	2
< 4	< 7	< 0.7	< 5	1 2)	1 2)

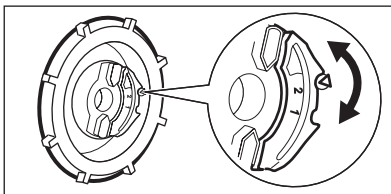
1) Gyári helyzet.

2) Ezen a szinten ne használjon sót.



Manuálisan és elektronikusan kell beállítania a vízlágyítót.

Manuális beállítás



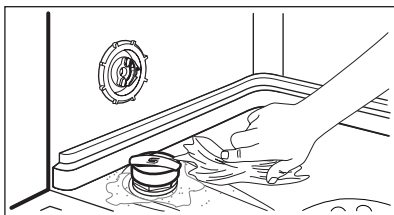
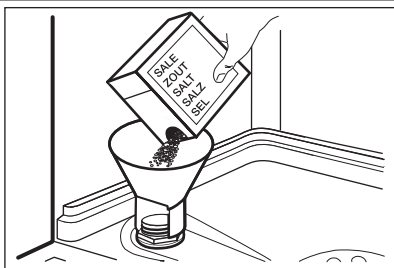
A vízkeménység-tárcsát forgassa el az 1. vagy 2. állásba.

Elektronikus beállítás

Nyissa meg a Kiegészítő funkciók menüt, és a vízkeménységi táblázatnak megfelelően állítsa

be a vízlágyító szintjét. Lásd a Kiegészítő funkciók menü táblázatát.

6.2 A sótartály feltöltése



1. Csavarja le a kupakot az óramutató járásával ellenkező irányba, és nyissa ki a sótartályt.
2. Öntsön 1 liter vizet a sótartályba (csak az első alkalommal).
3. Töltse fel a sótartályt regeneráló sóval.
4. Távolítsa el a sótartály nyílása körül lévő sót.
5. A sótartály visszazárásához tekerje a kupakot az óramutató járásával megegyező irányba.



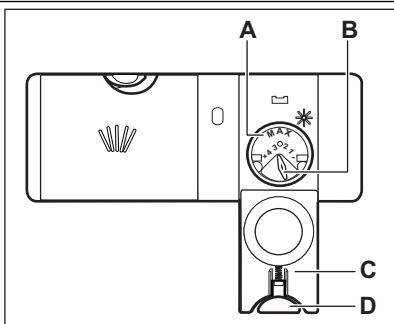
FIGYELEM

Víz és só juthat ki a töltés során a sótartályból. Korrózióveszély. Ennek megakadályozására, a sótartály feltöltése után indítson el egy programot.



Ha a sótartályt fel kell tölteni, a kijelzőn egy üzenet jelenik meg. A program működése során ez az üzenet nem jelenik meg.

6.3 Az öblítőszer-adagoló feltöltése



1. Nyomja meg a kioldó gombot (D) a fedél (C) felnyitására.
2. Töltse fel az öblítőszer-adagolót (A), de ne lépje túl a „max” jelzést.
3. A kiömlött öblítőszerrel nedvszívó törlőkendővel távolítsa el, hogy a mosogatóprogram alatt megakadályozza a túlzott habképződést.
4. Zárja le a fedelet. Ellenőrizze, hogy reteszelő helyzetben van-e a kioldó gomb.



Elfordíthatja az adagolt mennyiség választókapcsolót (B) 1 (legkisebb mennyiség) és 4 (legnagyobb mennyiség) helyzetek közötti beállítására.



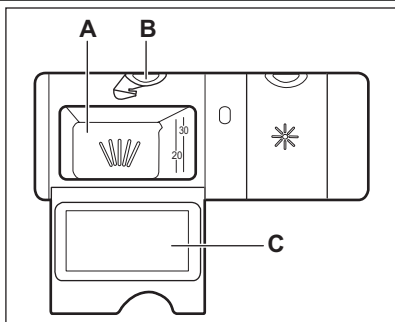
Ha az öblítőszer-adagolót fel kell tölteni, a kijelzőn egy üzenet jelenik meg. A program működése során ez az üzenet nem jelenik meg.

7. NAPI HASZNÁLAT

1. Nyissa ki a vízcsapot.
2. A készülék bekapcsolásához nyomja meg a be/ki gombot.

- Töltse fel a sótartályt, ha a kijelzőn a regeneráló só hiányára vonatkozó üzenet jelenik meg.
 - Ha a kijelzőn az öblítőszer hiányára vonatkozó üzenet jelenik meg, töltsen fel az öblítőszer-adagolót.
3. Pakolja meg megfelelően a kosarakat.

7.1 A mosogatószer használata



1. Nyomja meg a kioldó gombot (B) a fedél (C) felnyitásához.
2. Tegyen mosogatószert az adagolóba (A).
3. Ha előmosogatási fázissal rendelkező mosogatóprogramot használ, tegyen egy kevés mosogatószert a készülék ajtajának belsejébe.
4. Ha mosogatószer-tablettát használ, tegye a tablettát a mosogatószer-adagolóba (A).
5. Zárja le a fedelet. Ellenőrizze, hogy reteszelt állapotban van-e a kioldó gomb.

7.2 Program kiválasztása és elindítása

Az Auto Off funkció

Az energiafogyasztás csökkentése érdekében ez a funkció néhány perc elteltével automatikusan kikapcsolja a készüléket:

- Ha nem csukta be az ajtót.
- Ha nem nyomta meg a **OK** gombot a program elindításához.
- A program befejeződik.

Egy program késleltetett indítás nélküli indítása

1. Nyissa ki a vízcsapot.
2. A készülék bekapcsolásához nyomja meg a be/ki gombot.
3. Csukja be a készülék ajtaját.
4. Állítsa be a megfelelő funkciókat.
5. Állítson be egy programot.
 - Az egyik navigációs érintőgombot nyomja meg a program menüben való léptetéshez és egy program beállításához. A megerősítéshez nyomja meg az **OK** gombot. A program elindul.
 - Ha a MyFavourite programot szeretné elindítani, nyomja meg a **MyFavourite** gombot. A program elindul.

Amikor a program elkezdődik, a kijelzőn a következő látható:

- A program időtartamának visszazámlálása 1 perces lépésekben.
- A program szimbóluma.
- A kijelző alsó részén egy programsáv látható. A program működése során a középső szegmens folyamatosan világítanak, míg a két oldalsó szegmens villog. A program előrehaladtával a folyamatosan világító szegmensek száma nő.

Egy program késleltetett indítással való indítása

1. Állítsa be a megfelelő funkciókat.
2. Állítson be egy programot.
3. Nyomja meg a(z) **Delay** gombot. A kijelző a következőket jeleníti meg:
 - Elindítás : A program indításának időpontja.
 - Befejezés : A program befejezésének időpontja.
4. A késleltetés beállításához nyomja meg a jobb oldalon található navigációs érintőgombot. A program kezdetét 1–24 órával késleltetheti. Az órák számának növekedésével az Elindítás és Befejezés alatt található időt is frissíti a rendszer. Az órák számának csökkentéséhez nyomja meg a bal oldali navigációs érintőgombot.

5. Nyomja meg az **OK** gombot a jóváhagyáshoz és a késleltetett indítás visszaszámlálásának elindításához. Amikor a visszaszámlálás befejeződött, automatikusan megkezdődik a program végrehajtása.

Ajtónyitás a készülék működése alatt

Ha kinyitja az ajtót, akkor leáll a készülék. Amikor ismét becsukja az ajtót, a visszaszámlálás a megszakítási ponttól folytatódik.

Visszaszámlálás alatt a késleltetett indítás leállítása

1. Nyomja meg a(z) **Program** gombot.
2. A kijelzőn a Törli a mosogatást? üzenet jelenik meg.
3. A navigációs érintőgombok egyikének segítségével válassza ki a Leállítás lehetőséget a késleltetett indítás törléséhez, vagy a Folytatás lehetőséget a visszaszámlálás folytatásához.



Amikor törli a késleltetett indítást, ismét be kell állítania a programot.

Futó program törlése

1. Nyomja meg a(z) **Program** gombot.

2. A kijelzőn a Törli a mosogatást? üzenet jelenik meg.
3. A navigációs érintőgombok egyikével válassza ki a Leállítás lehetőséget a program törléséhez, vagy a Folytatás gombot a program folytatásához.



Egy új mosogatóprogram elindítása előtt ellenőrizze, hogy van-e mosogatószer a mosogatószer-adagolóban.

Miután a program véget ért

A kijelző a következőket jeleníti meg:

- 0:00
 - Program vége
 - A programsáv összes szegmense folyamatosan világít.
1. A készülék kikapcsolásához nyomja meg a be/ki gombot, vagy várja meg, hogy az Auto Off funkció automatikusan kikapcsolja a készüléket.
 2. Zárja el a vízcsapot.

8. HASZNOS TANÁCSOK ÉS JAVASLATOK

8.1 A vízlágyító

A kemény víz nagy mennyiségű ásványi anyagot tartalmaz, amely károsíthatja a készüléket, és gyenge mosási eredményhez vezet. A vízlágyító semlegesíti ezen ásványi anyagokat.

A regeneráló só tartja tisztán és jó állapotban a vízlágyítót. Fontos a vízlágyító szintjének pontos beállítása. Ez biztosítja, hogy megfelelő mennyiségű regeneráló só és vizet használjon a vízlágyító.

8.2 Só, öblítőszer és mosogatószer használata

- Kizárólag só, öblítőszer és mosogatószert használjon a mosogatógépből. Egyéb termékek károsodást okozhatnak a készülékben.
- Az utolsó öblítési fázis során az öblítőszer elősegíti az edények csik- és foltmentes szárítását.

- A kombinált mosogatószer-tabletták mosogatószert, öblítőszer és regeneráló sókat tartalmaznak. Győződjön meg arról, hogy a tabletták megfelelnek-e a környékén lévő vízkezelésnek. Nézze meg a termék csomagolásán található útmutatásokat.
- Rövid programok során nem oldódnak fel teljesen a mosogatószer tabletták. A mosogatószer maradványok edényeken való lerakódásának megakadályozására hosszú programoknál használja a tablettákat.



Ne használjon a szükségesnél több mosogatószert. További információért olvassa el a mosogatószer csomagolásán található útmutatásokat.

8.3 Mit tegyek, ha szeretném abbahagyni a kombinált mosogatószer-tabletták használatát?

1. Állítsa a vízlágyítót a legmagasabb szintre.
2. Ellenőrizze, hogy tele van-e a sótartály és az öblítőszer-adagoló.
3. Öblítőszer és edények nélkül indítsa el a leg-rövidebb öblítési fázist tartalmazó programot.
4. Állítsa be a vízlágyítót a körzetében meglévő vízkeménységnek megfelelően.
5. Állítsa be az adagolt öblítőszer mennyiségét.

8.4 Pakolja meg megfelelően a kosarakat.



A mellékelt tájékoztatóban nézzen meg a kosarak feltöltésére vonatkozó példákat.

- Csak mosogatógépbe tehető darabok mosogatására használja a készüléket.
- Ne tegyen fából, szaruból, alumíniumból, ónból és rézből készült darabokat a készülékbe.
- Ne helyezzen a készülékbe vizet felszívó darabokat (szivacsot, rongyot).
- Távolítsa el az ételmaradékokat az edényekről.
- A ráégett ételmaradék könnyebb eltávolításához áztassa be vízbe a lábasokat és fazekakat, mielőtt behelyezi azokat a készülékbe.
- Az üreges tárgyakat (pl. csészék, poharak és lábasok) nyílásukkal lefele tegye be.

- Fontos, hogy az edények és evőeszközök ne csúszzanak egymásba. Keverje más edényekkel a kanalakat.
- Ellenőrizze, hogy a poharak nem érnek-e más poharakhoz.
- A kisebb tárgyakat helyezze az evőeszközökös kosárba.
- A könnyű darabokat helyezze a felső kosárba. Ügyeljen arra, hogy az eszközök ne mozdulhassanak el.
- A mosogatóprogram elindítása előtt győződjön meg arról, hogy a szórókarok szabadon mozoghatnak.

8.5 Egy program indítása előtt

A következőket ellenőrizze:

- A szűrők tiszták és megfelelően vannak elhelyezve.
- Nem tömődtek el a szórókarok.
- Megfelelő az edények elhelyezése a kosarakba.
- A kiválasztott program nem felel meg a töltet típusának és a szennyeződés mértékének.
- Megfelelő mennyiségű mosogatószert használ.
- Van mosogatógép só és öblítő (ha nem kombinált mosogatószer-tablettákat használ).
- Szoros a sótartály kupakjának rögzítése.

9. ÁPOLÁS ÉS TISZTÍTÁS



VIGYÁZAT

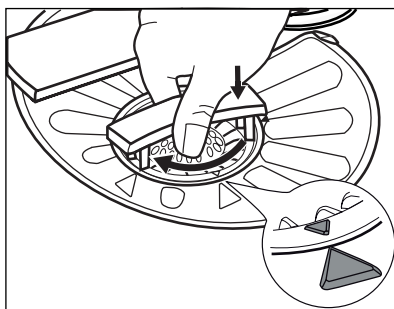
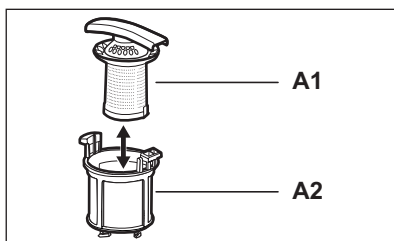
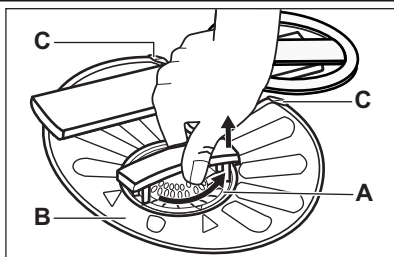
Karbantartás előtt kapcsolja ki a készüléket, és húzza ki a hálózati csatlakozódugót a csatlakozóaljzatból.



Az elszennyeződött szűrők és az eltömődött szórókarok rontják a mosogatás eredményességét.

Rendszeresen ellenőrizze, és szükség esetén tisztítsa meg azokat.

9.1 A szűrők tisztítása



1. Az óramutató járásával ellentétesen fordítsa el az (A) szűrőt, és vegye ki.
 2. Az (A) szűrő szétszereléséhez húzza szét az (A1) és az (A2) részt.
 3. Vegye ki a (B) szűrőt.
 4. Vízrel tisztítsa meg a szűrőket.
 5. Helyezze a (B) szűrőt eredeti állásába. Ellenőrizze, hogy a két vezetősín (C) alatt megfelelően illeszkedik-e.
 6. Szerelje össze az (A) szűrőt, és tegye a (B) szűrőben lévő helyére. Az óramutató járásával megegyező irányban forgassa, amíg bezárul.
- i** A szűrők helytelen pozíciója rossz mosogatási eredményt okoz, és a készüléket is károsítja.

9.2 A szórókarok tisztítása

Ne szerelje ki a szórókarokat.

Ha a szórókarok furatai eltömődnének, a szennyeződés megmaradó részét egy hegyes végű tárggyal távolítsa el.

9.3 Külső tisztítás

A készüléket puha, nedves ruhával tisztítsa.

Csak semleges tisztítószerrel használjon. Ne használjon súrolószerrel, súrolószivacsot vagy oldószeret.

10. HIBAELHÁRÍTÁS

A készülék nem indul el, vagy működés közben leáll.

Szagatott hangjelzés hallható.

Az alábbi információk alapján próbálja kiküszöbölni a problémát, mielőtt a márkaszervizhez fordul.

Bizonyos meghibásodások esetén a kijelzőn egy üzenet jelenik meg.

Kijelző	Jelenség
Figyelem: A készülék nem tölti be a vizet.	A készülék nem tölt be vizet.
Figyelem: A készülék nem engedi le a vizet.	A készülék nem engedi ki a vizet.
Figyelem: Bekapcsolt a kifolyásgátló rendszer.	A kifolyásgátló bekapcsolt.

**VIGYÁZAT**

Mielőtt ellenőrizné, kapcsolja ki a készüléket.

Jelenség	Lehetséges megoldás
Nem lehet bekapcsolni a készüléket.	Ügyeljen arra, hogy a villásdugó be legyen dugva a hálózati aljzatba. Ellenőrizze, hogy nem olvadt-e le valamelyik biztosíték a biztosítékdobozban.
A program nem indul el.	Ellenőrizze, hogy a készülék ajtaja be van-e csukva. Nyomja meg a(z)OK gombot. Ha késleltetett indítás van beállítva, törölje azt, vagy várja meg a visszaszámlálás befejeződését.
A készülék nem tölt be vizet.	Ellenőrizze, hogy nyitva van-e a vízcsap. Ellenőrizze, hogy a hálózati víznyomás nagysága nem túl alacsony-e. Ezzel kapcsolatban kérjen tájékoztatást a helyi vízműtől. Ellenőrizze, hogy a vízcsap nincs-e eltömődve. Ellenőrizze, hogy a vízbefolyó-tömlőben található szűrő nincs-e eltömődve. Ellenőrizze, hogy a vízbefolyó-tömlő nincs-e megcsavarodva vagy megtörve.
A készülék nem engedi ki a vizet.	Ellenőrizze, hogy a szifon nincs-e eltömődve. Ellenőrizze, hogy a vízleeresztő-tömlő nincs-e megcsavarodva vagy megtörve.
A kifolyásgátló bekapcsolt.	Zárja el a vízcsapot, és forduljon a márkaszervizhez.

Ellenőrzés után kapcsolja be a készüléket. A program a megszakítási ponttól folytatódik. Ha a probléma ismét jelentkezik, akkor forduljon a márkaszervizhez.
Ha a kijelző a fentiekől eltérő hibaüzenetet mutat, forduljon a márkaszervizhez.

10.1 A mosogatás és a szárítás eredménye nem kielégítő

Fehéres csíkok és szennyeződések vagy kékes réteg látható a poharakon és edényeken.

- Túl nagy volt az adagolt öblítőszer mennyisége. Állítsa alacsonyabb helyzetbe az öblítőszer fordítókart.
- Túl sok volt a mosogatószer.

Szennyeződések és cseppnyomok vannak a poharakon és edényeken

- Nem elegendő az adagolt öblítőszer mennyisége. Állítsa magasabb helyzetbe az öblítőszer fordítókart.
- Lehet, hogy a mosogatószer minősége az oka.

Nedvesek az edények

- Nem szerepel szárítási fázis a programban, vagy alacsony a szárítási fázis hőmérséklete.
- Az öblítőszer-adagoló üres.
- Lehet, hogy az öblítőszer minősége az oka.
- Lehet, hogy a kombinált mosogatószer-tabletta minősége az oka. Próbálkozzon másik márkával, vagy töltsse fel az öblítőszer-adagolót és

kombinált mosogatószer-tablettákkal együtt használja az öblítőszeret.

- Állítsa be az adagolt öblítőszer mennyiségét.
- Töltse fel az öblítőszer-adagolót.



A lehetséges okok megismerésére nézze meg a 'HASZNOS TANÁCSOK ÉS JAVASLATOK' című fejezetet.

10.2 Hogyan kapcsoljuk be az öblítőszer-adagolót?

- Lépjen a Funkciók menüben a Multitab pontra, és válassza ki a Be+Öblítőszer lehetőséget.

11. MŰSZAKI INFORMÁCIÓK

Méretek	Szélesség / Magasság / Mélység (mm)	596 / 850 / 610
Elektromos csatlakoztatás	Lásd az adattáblát.	
	Feszültség	220-240 V
	Frekvencia	50 Hz
Hálózati víznyomás	Min. / max. (bar / MPa)	(0.5 / 0.05) / (8 / 0.8)
Vízellátás ¹⁾	Hidegvíz vagy melegvíz ²⁾	max. 60 °C
Kapacitás	Teríték	12
Áramfelvétel	Készenléti üzemmód	0.10 W
	Kikapcsolás üzemmód	0.10 W

¹⁾ Csatlakoztassa a vízbefolyó-tömlőt egy 3/4"-os csavarmentes csaphoz.

²⁾ Ha a melegvíz alternatív energiaforrásokból származik (pl. napelemek, szélenergia), akkor az energiafogyasztás csökkentése érdekében használja a melegvíz-vezetékét.

12. KÖRNYEZETVÉDELMI TUDNIVALÓK

A következő jelzéssel ellátott anyagokat hasznosítsa újra: . Újrahasznosításhoz tegye a megfelelő konténerekbe a csomagolást. Járuljon hozzá környezetünk és egészségünk védelméhez, és hasznosítsa újra az elektromos és elektronikus hulladékot. A tiltó

szimbólummal ellátott készüléket ne dobja a háztartási hulladék közé. Juttassa el a készüléket a helyi újrahasznosító telepre, vagy lépjen kapcsolatba a hulladékkezelésért felelős hivatallal.

САДРЖАЈ

1. УПУТСТВА О БЕЗБЕДНОСТИ	54
2. ОПИС ПРОИЗВОДА	56
3. КОНТРОЛНА ТАБЛА	57
4. ПРОГРАМИ	57
5. ОПЦИЈЕ	59
6. ПРЕ ПРВЕ УПОТРЕБЕ	61
7. СВАКОДНЕВНА УПОТРЕБА	64
8. НАПОМЕНЕ И САВЕТИ	65
9. НЕГА И ЧИШЋЕЊЕ	66
10. РЕШАВАЊЕ ПРОБЛЕМА	67
11. ТЕХНИЧКЕ ИНФОРМАЦИЈЕ	69

МИСЛИМО НА ВАС

Хвала вам што сте купили уређај компаније Electrolux. Изабрали сте производ који са собом носи деценије професионалног искуства и иновација. Генијалан и елегантан, направљен је баш по вашој мери. Стога, кад год га користите, можете бити спокојни јер ћете знати да ћете сваки пут добити одличне резултате.

Добродошли у Electrolux.

Посетите наш веб сајт на адреси:



Обезбедите савете у вези са коришћењем, брошуре, решења за проблеме, информације о сервисирању:

www.electrolux.com



Региструјте свој производ ради боље услуге:

www.electrolux.com/productregistration



Купите додатни прибор, потрошни материјал и оригиналне резервне делове за свој уређај:

www.electrolux.com/shop

БРИГА О КОРИСНИЦИМА И СЕРВИС

Препоручујемо вам да користите оригиналне резервне делове.

Приликом обраћања сервисној служби, проверите да ли поседујете следеће податке.

Информације се могу наћи на плочици са техничким карактеристикама. Модел, број производа (PNC), серијски број.



Упозорење/опрез - упутства о безбедности.



Опште информације и савети



Еколошке информације

Задржано право измена.

1. УПУТСТВА О БЕЗБЕДНОСТИ

Пре инсталације и коришћења уређаја, пажљиво прочитајте приложено упутство. Произвођач није одговоран уколико услед неправилне инсталације и употребе уређаја дође до повреда и квара. Чувајте упутство за употребу поред уређаја ради будућих подешавања.

1.1 Безбедност деце и осетљивих особа



УПОЗОРЕЊЕ

Постоји ризик од гушења, повређивања или трајног инвалидитета.

- Особама са умањеном физичком осетљивошћу, умањеним менталним способностима или недостатком искуства и знања, укључујући ту и децу, немојте дозволити да користе овај уређај. Коришћење овог уређаја је таквим особама дозвољено искључиво под надзором или према упутствима особе одговорне за њихову безбедност.
- Немојте дозволити деци да се играју уређајем.
- Сву амбалажу држите ван домаћаја деце.
- Све врсте детерџената држите ван домаћаја деце.
- Децу и кућне љубимце држите подаље од уређаја док су врата отворена.

1.2 Инсталирање

- Уклоните сву амбалажу.
- Немојте да инсталирате или користите оштећен уређај.
- Немојте инсталирати или користити уређај на местима на којима је температура мања од 0 °C.
- Придржавајте се упутства за инсталацију које сте добили уз уређај.

Прикључење на електричну мрежу



УПОЗОРЕЊЕ

Постоји опасност од пожара и струјног удара.

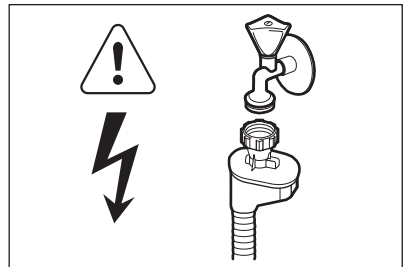
- Уређај мора да буде уземљен.
- Уверите се да информације о напону и струји на плочици са техничким карактеристикама одговарају параметрима елек-

тричне мреже. Уколико то није случај, обратите се електричару.

- Користите искључиво правилно инсталирану утичницу, отпорну на ударце.
- Не користите адаптере за вишеструке утикаче и продужне каблове.
- Проверите да нисте оштетили главно напајање и кабл за напајање. Уколико кабл за напајање уређаја треба да се замени, то треба да обави наш сервисни центар.
- Прикључите главни кабл за напајање на мрежну утичницу тек на крају инсталације. Водите рачуна да постоји приступ мрежној утичници након инсталације.
- Немојте вући напојни кабл да бисте искључили уређај. Кабл искључите тако што ћете извући утикач из утичнице.
- Немојте додиривати напојни кабл нити утикач напојног кабла влажним рукама.
- Уређај је у складу са Е.Е.С. Директивама.

Прикључивање воде

- Водите рачуна да не оштетите црева за довод воде.
- Пре него што повежете уређај нове цеви или цеви које се нису дуго користиле, пустите да вода истече док не буде чиста.
- Када по први пут користите уређај, проверите да не цури негде.
- Црево за довод воде има сигурносни вентил и облогу унутрашњег црева за напајање.



УПОЗОРЕЊЕ

Опасност од електричног напона.

- Уколико је доводно црево за воду оштећено, одмах искључите кабл за напајање из мрежне утичнице. Обратите се сервису да бисте заменили доводно црево за воду.

1.3 Коришћење

- Овај уређај је намењен за употребу у домаћинству и сличним окружењима као што су:
 - кухиње за особље у продавницама, канцеларијама и другим радним окружењима;
 - сеоске куће;
 - од стране клијената у хотелима, мотелима и другим окружењима за становање;
 - смештај типа ноћења са доручком.



УПОЗОРЕЊЕ

Постоји опасност од повређивања, опекотина или струјног удара или пожара.

- Не мењајте спецификацију овог уређаја.
- Ножеве и прибор за јело са оштрим и врховима ставите у корпу за прибор за јело са врховима окренутим надоле или хоризонтално положеним.
- Немојте оставити врата уређаја отвореним без надзора како неко не би пао на њих.
- Немојте седати нити стајати на отворена врата.
- ДETERџЕНТИ за машину за прање посуђа су опасни. Поштујте упутства о безбедности са паковања детерџента.
- Немојте да пијете нити да се играте са водом у уређају.

- Не уклањајте посуђе из уређаја пре него што се програм заврши. На посуђу може да буде детерџент.
- Уређај може да испусти врелу пару ако отворите врата док је програм у току.
- Запаљиве материје или предмете натопљене запаљивим материјама немојте стављати унутар, поред или на уређај.
- Не користите млаз воде или пару за чишћење уређаја.

1.4 Унутрашња лампица

Ради замене унутрашњег светла, обратите се сервису.

1.5 Одлагање

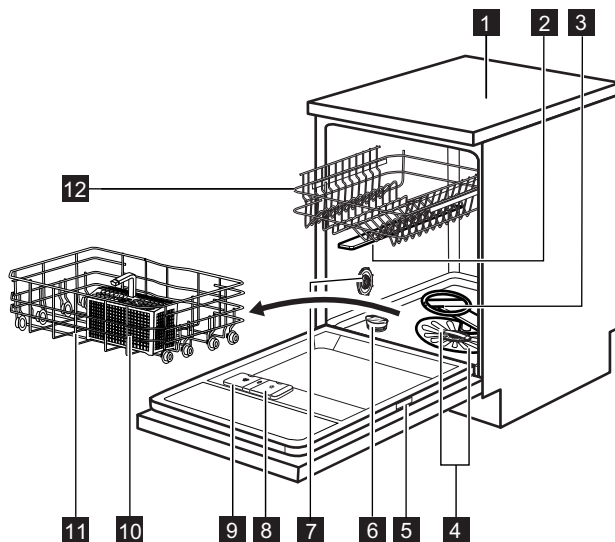


УПОЗОРЕЊЕ

Постоји могућност од повређивања или гушења.

- Одвојте кабл за напајање уређаја од мрежног напајања.
- Одсеците кабл за напајање и баците га у смеће.
- Уклоните ручицу од врата да бисте спречили да се деца и кућни љубимци заворе у уређају.

2. ОПИС ПРОИЗВОДА



1 Радна површина

2 Горњи крак са млазницама

3 Доњи крак са млазницама

4 Филтери

5 Плочица са техничким карактеристикама

6 Посуда за со

7 Бирач за тврдоћу воде

8 Дозатор за средство за испирање

9 Дозатор детерџента

10 Корпа за прибор за јело

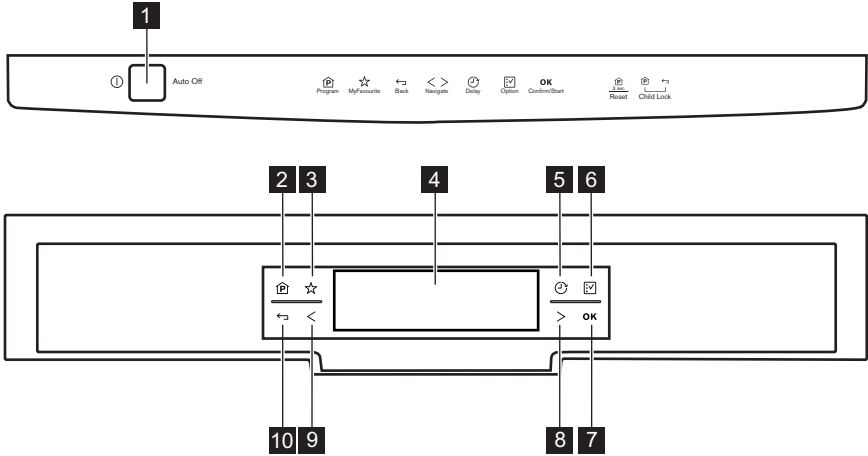
11 Доња корпа

12 Горња корпа



Овај уређај има унутрашње осветљење које се укључује када отворите, а искључује када затворите врата на уређају.

3. КОНТРОЛНА ТАБЛА



- 1 Дугме за укључивање/искључивање
- 2 Додирна пличица **Program**
- 3 Додирна пличица **MyFavourite**
- 4 Дисплеј
- 5 Додирна пличица **Delay**

- 6 Додирна пличица **Option**
- 7 Додирна пличица **OK**
- 8 Додирна пличица за навигацију
- 9 Додирна пличица за навигацију
- 10 Додирна пличица **Back**

4. ПРОГРАМИ

TimeSaver функција

Ова функција повећава притисак и температуру воде. Тиме се скраћује трајање фазе прања и фазе сушења. Укупно трајање програма скраћује се за приближно 50%. Резултати прања исти су као и при нормалном трајању програма. Резултати сушења могу бити умањени. Када изаберете програм који може да се користи са овом функцијом, имате могућност да активирате или деактивирате функцију.

1. Притисните једну од додирних пличица за навигацију да бисте се кретали кроз мени програма и изабрали програм.

2. Притисните **OK**.

- Када функција TimeSaver може да се примени на програм, на дисплеју се приказује следеће:
 - Брзо : ако потврдите овај услов, активираћете функцију TimeSaver .
 - Нормално : ако потврдите овај услов, деактивираћете функцију TimeSaver .

3. Притисните **OK** да бисте потврдили избор.



Ако желите да подесите TimeSaver са програмом ECO 50°, прво морате да деактивирате опцију AutoOpen.

Програм	Степен запрљаности Врста пуњења	Фаза програма	Опције
ECO 50° ¹⁾	Нормалан степен за- прљаности Посуђе и прибор за јело	Претпрање Прање на 50 °C Испирања Сушење	AutoOpen

Програм	Степен задрљаности Врста пуњења	Фазе програма	Опције
AutoFlex 45°-70° ²⁾	Све Посуђе, прибор за јело, шерпе и тигањи	Претпрање Главно прање од 45 °C до 70 °C Испирања Сушење	
FlexiWash 50°-65° ³⁾	Мешовит степен задрљаности Посуђе, прибор за јело, шерпе и тигањи	Претпрање Прање на 50 °C и на 65 °C Испирања Сушење	
Intensive 70° ⁴⁾	Висок степен задрљаности Посуђе, прибор за јело, шерпе и тигањи	Претпрање Прање на 70 °C Испирања Сушење	XtraPower ⁵⁾
1 Hour 55°	Нормалан степен задрљаности Посуђе и прибор за јело	Прање на 55 °C Испирања	
Quick Plus 60° ⁶⁾	Свежа задрљаност Посуђе и прибор за јело	Прање на 60 °C Испирање	
Glass Care 45°	Нормална или мала задрљаност Осетљиво посуђе и стаклени предмети	Прање на 45 °C Испирања Сушење	
Rinse & Hold ⁷⁾	Све	Претпрање	

- 1) Са овим програмом постижете најефикаснију потрошњу воде и електричне енергије за посуђе и прибор за јело који су нормално задрљани. (Ово је стандардни програм за институте за тестирање).
- 2) Уређај препознаје степен задрљаности и количину предмета у корпама. Он аутоматски подешава температуру и количину воде, потрошњу електричне енергије и трајање програма.
- 3) Са овим програмом можете прати различите количине посуђа мешовитог степена задрљаности. Виша температура и притисак воде у доњој корпи, за прање посуђа са високим степеном задрљаности (нпр. шерпе и тигањи). Нижа температура и притисак воде у горњој корпи, за прање нормално задрљаног посуђа (нпр. стаклено посуђе).
- 4) Овај програм има фазу за повећање високе температуре за боље резултате прања. Током фазе испирања, температура остаје на 70 °C у трајању од најмање 10 минута.
- 5) Ако подесите услов Брзо, опција XtraPower се аутоматски деактивира.
- 6) Са овим програмом можете опрати свеже задрљано посуђе. Овај програм даје добре резултате прања за кратко време.
- 7) Користите овај програм за брзо испирање посуђа. Тако се спречава да се остаци хране залепе на посуђе и да се шире непријатни мириси из уређаја. За овај програм не користите детергент.

Вредности потрошње

Програм ¹⁾	Трајање (мин)	Енергија (kWh)	Вода (л)
ECO 50°	195	0.82	10.2
AutoFlex 45°-70°	40 - 150	0.6 - 1.4	7 - 14
FlexiWash 50°-65°	130 - 140	1.3 - 1.5	14 - 15
Intensive 70°	150 - 160	1.4 - 1.6	13 - 15
1 Hour 55°	55 - 65	1.0 - 1.2	10 - 11
Quick Plus 60°	30	0.8	9
Glass Care 45°	70 - 80	0.8 - 0.9	11 - 12
Rinse & Hold	14	0.1	4

1) Притисак и температура воде, промене у напону, опције и количина посуђа могу да измене ове вредности.

Информације за институте за тестирање

За све потребне информације у вези са учинком током тестирања, пошаљите е-поруку на: info.test@dishwasher-production.com

Запишите број производа (PNC) који се налази на плочици са техничким карактеристикама.

5. ОПЦИЈЕ

5.1 Мени са опцијама

Мени	Подмени	Опис опције
AutoOpen	Укљ. Искљ.	Ова опција даје добре резултате сушења уз мању потрошњу електричне енергије. Прочитајте релевантан одељак у овом поглављу.
XtraPower	Укљ. Искљ.	Ова опција повећава притисак воде за време претпрања и фазе прања до 40%. Резултати прања су веома добри и код јаче запрљаног посуђа.
Подеси MyFavourite	Дисплеј приказује мени програма.	Помоћу ове опције можете да подесите и меморисете програм који чешће користите. Прочитајте релевантан одељак у овом поглављу.
Тачно време	Подесите сате и минуте.	Подесите време.
Звук за крај	Укљ. Искљ.	Подесите звучни сигнал који се чује приликом завршетка програма. Фабричко подешавање: Искљ. .

Мени	Подмени	Опис опције
Звукови тастера	Искљ. Клик Бип	Подесите звук додирних плочица када их притиснете.
Јачина гласа	На располагању је интервал од 0 до 10 нивоа.	Подесите јачину звучних сигнала. Ниво 0: искључен звук.
Светлост	На располагању је интервал од 1 до 9 нивоа.	Повећајте или смањите светлост на дисплеју.
Контраст	На располагању је интервал од 1 до 9 нивоа.	Повећајте или смањите контраст између порука и дисплеја.
Тврдоћа воде	На располагању је интервал од 1 до 10 нивоа.	Подешавате ниво омекшивача воде електронски.
Језици	На располагању су разни језици.	Подесите језик порука на дисплеју. Фабричко подешавање: енглески језик.
Ресетовање вредности	Ресетовање Откажи	Враћање на фабричка подешавања.
Блок. за безб. деце	Укључивање Откажи	Спречите децу да се играју са додирним плочицама на контролној табли.
Multitab	Укљ. Искљ. Укљ.+ сред. испирање	Активирајте ову опцију искључиво када користите комбиновани детерџент у виду таблета. Прочитајте релевантан одељак у овом поглављу.

Како подесити опцију



Ако желите да заједно са програмом подесите опције, то морате да урадите пре подешавања програма.

1. Притисните **Option**. Дисплеј приказује мени са опцијама.
2. Притисните једну од додирних плочица за навигацију да бисте се кретали кроз мени опција и изабрали опцију. Притисните **OK** да бисте ушли у подмени.
3. Притисните једну од додирних плочица за навигацију да бисте променили подешавање и затим притисните **OK** за потврду. Дисплеј приказује мени програма. Ако желите да подесите још једну опцију, поновите поступак.

Како се чува MyFavourite програм

Можете да сачувате примењиве опције заједно са програмом: у том случају подесите опције пре него што сачувате програм.

Можете да меморисете само по један програм. Ново подешавање поништава претходно.

Не можете да сачувате одложени старт заједно са MyFavourite или да одложите старт MyFavourite програма,

1. Притисните **Option**.
2. Притисните једну од додирних плочица за навигацију и идите на Подеси MyFavourite .
3. Притисните **OK**. Дисплеј приказује мени програма.
4. Изаберите програм и потврдите притиском на **OK**.

Multitab

Ова опција деактивира коришћење средства за испирање и соли. Поруке које се односе на допуњавање остају искључене. Трајање програма може да се повећа.

- Укл. : Multitab активирано.
- Искљ. : Multitab деактивирано.
- Укл.+ сред. испирање : Multitab и дозатор средства за испирање активиран.

Како да активирате опцију Блок. за безб. деце

Ова опција спречава децу да се играју додирним плочицама на контролној табли док је програм активан.

Када активирате Блок. за безб. деце са програмом ECO 50°, AutoOpen се аутоматски деактивира.

1. Када се програм покрене, притисните истовремено **Program** и **Back**. На дисплеју се приказује порука да је Блок. за безб. деце активна.

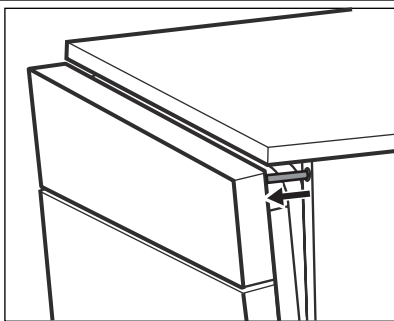


Да бисте деактивирали опцију Блок. за безб. деце, поновите поступак.

AutoOpen

Ова опција се аутоматски активира када подесите програм ECO 50°.

Ова опција не може да се подеси уз друге програме.



- Док је активна фаза сушења, уређај отвара врата и држи их одшкринутим.
- На крају програма, уређај и врата уређаја се опозивају. Уређај се аутоматски деактивира.



ПАЖЊА

Не покушавајте да затворите врата уређаја када их уређај држи одшкринутим. У супротном, може доћи до оштећења уређаја.

Уколико желите да деактивирате опцију AutoOpen, идите на мени са опцијама и деактивирајте је.

У овим условима, потрошња електричне енергије током овог програма се повећава.

6. ПРЕ ПРВЕ УПОТРЕБЕ

1. Притисните дугме за укључивање/искључивање да бисте активирали уређај.
2. Подесите језик. Подразумевани језик је енглески.
 - Притисните **OK** да бисте потврдили енглески.
 - Притисните један од тастера за навигацију да бисте изабрали неки други језик, а затим притисните **OK** да бисте потврдили.
3. Подесите време. Притисните **OK** да бисте потврдили.
4. Проверите да ли је подешени ниво омекшивача воде у складу са тврдоћом воде у

вашој области. Уколико је то потребно, подесите омекшивач воде. Обратите се локалним представницима водовода да бисте сазнали која је тврдоћа воде у вашем крају.

5. Напуните посуду за со.
6. Сипајте средство за испирање у дозатор.
7. Одвртите славину за воду.
8. Талог након прања може да остане у уређају. Покрените програм да бисте га уклонили. Немојте користити детерџент и немојте препунити корпе.

6.1 Подешавање омекшивача воде

Тврдоћа воде				Омекшивач воде подешавање	
Немачки степени (°dH)	Француски степени (°fH)	mmol/l	Clarke степени	Упутство за употребу	Електронско
51 - 70	91 - 125	9.1 - 12.5	64 - 88	2 1)	10
43 - 50	76 - 90	7.6 - 9.0	53 - 63	2 1)	9
37 - 42	65 - 75	6.5 - 7.5	46 - 52	2 1)	8
29 - 36	51 - 64	5.1 - 6.4	36 - 45	2 1)	7
23 - 28	40 - 50	4.0 - 5.0	28 - 35	2 1)	6
19 - 22	33 - 39	3.3 - 3.9	23 - 27	2 1)	5 1)
15 - 18	26 - 32	2.6 - 3.2	18 - 22	1	4
11 - 14	19 - 25	1.9 - 2.5	13 - 17	1	3
4 - 10	7 - 18	0.7 - 1.8	5 - 12	1	2
< 4	< 7	< 0.7	< 5	1 2)	1 2)

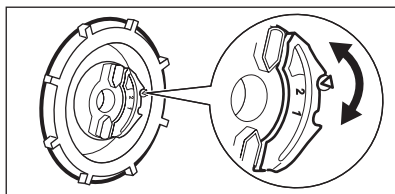
1) Фабрички подешен положај.

2) Не користите со на овом нивоу.



Омекшивач воде треба да подесите ручно и електронски.

Ручно подешавање



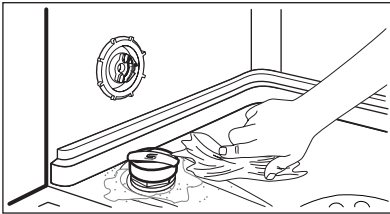
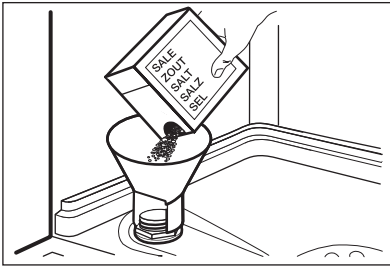
Окрените бирач за тврдоћу воде на позицију 1 или 2.

Електронско подешавање

Отворите мени са опцијама и у складу са табелом за тврдоћу воде, подесите ниво омек-

шивача воде. Погледајте табелу менија са опцијама.

6.2 Пуњење посуде за со



1. Окрените поклопац у смеру супротно од кретања казаљки на сату и отворите посуду за со.
2. Ставите 1 литар воде у посуду за со (искључиво први пут).
3. Сипајте со за машинско прање посуђа у посуду за со.
4. Уклоните со која се задржала око отвора посуде за со.
5. Окрените поклопац у смеру кретања казаљки на сату да бисте затворили посуду за со.



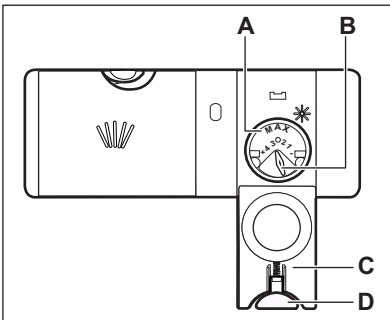
ПАЖЊА

Вода и со могу да исцуре из посуде за со када је пуните. Постоји опасност од корозије. Да бисте је спречили, након што напуните посуду за со, покрените програм.



Дисплеј приказује поруку када је неопходно допунити посуду за со. Ова порука остаје искључена док је програм активан.

6.3 Сипање средства за испирање у дозатор



1. Притисните дугме за отпуштање (D) да бисте отворили поклопац (C).
2. Напуните дозатор средства за испирање (A), не више од ознаке „макс.“.
3. Помоћу упијајуће крпе уклоните средство за испирање које сте просули како би се спречило стварање превелике количине пене.
4. Затворите поклопац. Проверите да ли је дугме за отпуштање заклоњено у месту.



Можете да укључите одабир за количину која ће се ослобађати (B) између позиције 1 (најмања количина) и позиције 4 (највећа количина).

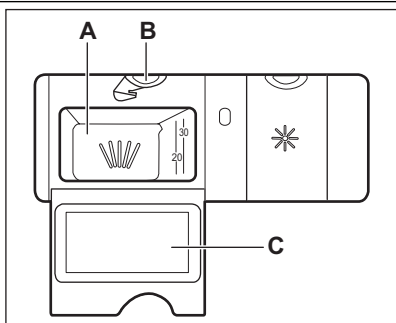


Дисплеј приказује поруку када је неопходно допунити дозатор средства за испирање. Ова порука остаје искључена док је програм активан.

7. СВАКОДНЕВНА УПОТРЕБА

1. Одвртите славину за воду.
2. Притисните дугме за укључивање/искључивање да бисте активирали уређај.
 - Ако се на дисплеју приказује порука о соли, напуните посуду за со.
 - Ако се на дисплеју приказује порука о средству за испирање, напуните дозатор за средство за испирање.
3. Напуните корпе.
4. Додајте детерџент.
 - Уколико користите таблете комбинованог детерџента, активирајте опцију Multitab.
5. Одаберите и покрените одговарајућу програм прања, у зависности од типа уноса и степена запрљаности.

7.1 Коришћење детерџента



1. Притисните дугме за отпуштање (B) да бисте отворили поклопац (C).
2. Ставите детерџент у одељак (A).
3. Уколико програм има фазу претпрања, ставите малу количину детерџента на унутрашњост врата уређаја.
4. Уколико користите таблете детерџента, ставите таблету у одељак (A).
5. Затворите поклопац. Проверите да ли је дугме за отпуштање заклоњено у месту.

7.2 Подешавање и покретање програма

Функција Auto Off

У циљу смањења потрошње енергије, ова функција аутоматски деактивира уређај неколико минута након што:

- нисте затворили врата,
- нисте притиснули дугме **OK** ради старта програма,
- програм је завршен

Покретање програма без одложеног старта

1. Одвртите славину за воду.
2. Притисните дугме за укључивање/искључивање да бисте активирали уређај.
3. Затворите врата уређаја.
4. Подесите примењиве опције.
5. Подесите неки програм.
 - Притисните једну од додирних плочица за навигацију да бисте се кретали кроз мени програма и изабрали програм.

Притисните **OK** да бисте потврдили. Програм се покреће.

- Уколико желите да покренете програм MyFavourite, притисните **MyFavourite**. Програм се покреће.

Када програм стартује, дисплеј показује:

- Трајање програма које опада у корацима од 1 минута.
- Симбол програма.
- У доњем делу дисплеја види се линија програма. Док програм напредује, средњи сегменти светле непрекидно, док 2 бочна сегмента трепере. Број сегмената који непрекидно светле се повећава како програм одмиче.

Покретање програма са одложеним стартом

1. Подесите примењиве опције.
2. Подесите неки програм.
3. Притисните **Delay**. На дисплеју се приказује:
 - Старт : Време старта програма.
 - Крај : Време завршетка програма.
4. Притисните додирну плочицу за навигацију са десне стране да бисте подесили дис-

плеј. Почетак програма можете одложити за 1 до 24 сата. Како се број сати повећава, ажурира се време назначено у Старт и Крај is updated. Да бисте смањили број сати, притисните додирну пличицу за навигацију са леве стране.

5. Притисните **OK** да бисте потврдили и стартовали одбројавање за одложени старт. Када се одбројавање заврши, програм се покреће.

Отварање врата док уређај ради

Уколико отворите врата, уређај се зауставља. Када затворите врата, уређај наставља са радом од тачке на којој је прекинут.

Како се отказује одложени старт док је одбројавање у току

1. Притисните **Program**.
2. На дисплеју се приказује Прекид прања?
3. Притисните једну од додирних пличица за навигацију да бисте изабрали Стоп и отказали одложени старт или Наставак за наставак одбројавања.



Када откажете одложени почетак, морате поново да подесите програм.

Како отказати програм у току

1. Притисните **Program**.
2. На дисплеју се приказује Прекид прања?
3. Притисните једну од додирних пличица за навигацију да бисте изабрали Стоп и отказали програм или Наставак за наставак програма.



Пре него што покренете нови програм, проверите да ли има детерџента у дозатору детерџента.

Поступак након завршетка програма

На дисплеју се приказује:

- 0:00
 - Програм је завршен
 - Сви сегменти програмске траке светле непрекидним светлом.
1. Притисните дугме за укључивање/искључивање или сачекајте да функција Auto Off аутоматски деактивира уређај.
 2. Заврните славину за воду.

8. НАПОМЕНЕ И САВЕТИ

8.1 Омекшивач воде

Тврда вода садржи велику количину минерала који изазивају оштећење уређаја и лоше резултате прања. Омекшивач воде неутралише ове минерале.

Со за машину за прање посуђа одржава омекшивач воде чистим и у добром стању. Важно је да се подеси тачан ниво омекшивача воде. Ово пружа сигурност да омекшивач воде користи одговарајућу количину соли за машину за прање посуђа, као и воде.

8.2 Употреба соли, средства за испирање и детерџента

- Ислучиво користите со, средство за испирање и детерџент предвиђене за машину за прање посуђа. Остали производи могу да изазову оштећење уређаја.



Не употребљавајте више од прописане количине детерџента. Погледајте упутства на паковању детерџента.

- Током последње фазе испирања, средство за испирање помаже вам да осушите посуђе без мрља и флека.
- Комбиноване таблете детерџента садрже детерџент, средство за испирање и остала додатна средства. Проверите да ли су ове таблете у складу са тврдоћом воде у вашем крају. Погледајте упутства која се налазе на паковању производа.
- Таблете детерџента се не растварају у потпуности при кратким програмима. Да би се спречило стварање патине на прибору за јело, препоручујемо вам да таблете детерџента користите са дужим програмима.

8.3 Шта чинити ако желите да прекинете да користите таблете комбинованог детерџента

1. Подесите омекшивач воде на највиши ниво.
2. Проверите да ли су посуда за со и дозатор за средство за испирање пуни.
3. Покрените најкраћи програм са фазом испирања, без детерџента и посуђа.
4. Подесите ниво омекшивача воде у складу са тврдоћом воде у вашој водоводној мрежи.
5. Подесите ослобођену количину средства за испирање.

8.4 Пуњење корпи



Погледајте приложују брошуру са примерима пуњења корпи.

- Уређај користите искључиво за прање посуђа које се може прати у машини за прање посуђа.
- У уређај немојте стављати посуђе од дрвета, рогова, алуминијума, калаја и бакра.
- Не стављајте у уређај предмете који могу да апсорбују воду (сунђере, кухињске крпе).
- Уклоните остатке хране са посуђа.
- Да би се остаци загореле хране лакше опрала, шерпе и тигање потопите у воду пре него што их ставите у уређај.

- Посуђе, као што су шоље, чаше и тигањи, поставите са отвором окренутим надоле.
- Водите рачуна да се прибор за јело и посуђе међусобно не закаче. Помешајте кашике и остали прибор за јело.
- Водите рачуна да се чаше не додирују.
- Мале предмете ставите у корпу за прибор за јело.
- Лагано посуђе ставите у горњу корпу. Проверите да оно не може да се помера.
- Проверите да ли кракови са млазницама могу слободно да се okreћу пре покретања програма.

8.5 Пре покретања програма

Проверите да:

- Филтри су чисти и правилно су инсталирани.
- Кракови са млазницама нису запушени.
- Положај предмета у корпама је правилан.
- Програм одговара типу уноса и степену за прљаности.
- Користи се одговарајућа количина детерџента.
- Сипана је со за машину за прање посуђа и средство за испирање (осим ако не користите таблете комбинованог детерџента).
- Поклопац посуде за со је чврсто стегнут.

9. НЕГА И ЧИШЋЕЊЕ



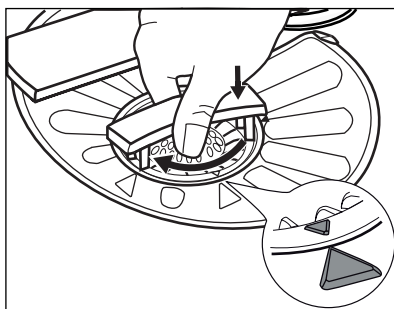
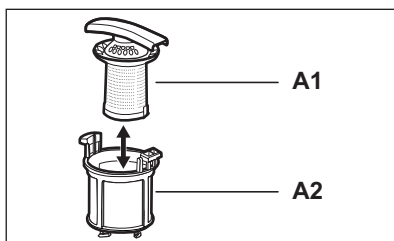
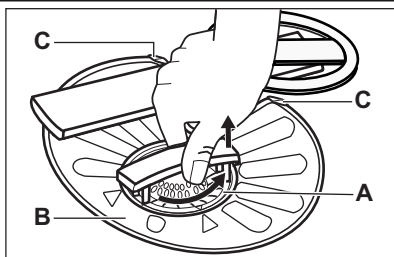
УПОЗОРЕЊЕ

Пре одржавања уређаја деактивирајте уређај и одвојте утикач кабла за напајање од зидне утичнице.



Прљави филтри и зачепљени кракови са млазницама утичу лоше на резултате прања. Редовно их проверавајте и, уколико је потребно, очистите их.

9.1 Чишћење филтера



1. Окрените филтер (A) супротно од смера кретања казаљке на сату и уклоните га.
2. Да бисте онемогућили филтер (A), одвојено извучите (A1) и (A2).
3. Извадите филтер (B).
4. Филтер исперите водом.
5. Вратите филтер (B) у првобитни положај. Проверите да ли је правилно постављен испод две вођице (C).
6. Поставите филтер (A) и ставите га на позицију филтера (B). Окрените га у смеру казаљке на сату.



Неправилан положај филтера може да изазове лоше резултате прања, као и да оштети уређај.

9.2 Чишћење кракова са млазницама

Не уклањајте кракове са млазницама. Уколико се отвори на краковима са млазницама запуше, уклоните остатке прљавштине помоћу танког шилџатог предмета.

9.3 Спољашње чишћење

Уређај чистите влажном, меком крпом.

У ту сврху користите искључиво неутралне детерџенте. Немојте да користите абразивне производе, абразивне сунђере или раствараче.

10. РЕШАВАЊЕ ПРОБЛЕМА

Уређај неће да се покрене или се зауставља у току рада. чује се испрекидан звучни сигнал.

Пре него што се обратите сервису, решење проблема потражите у информацијама датим у наставку.

Код неких проблема на дисплеју се приказује порука.

Дисплеј	Проблем
Пажња: нема довода воде.	Уређај се не пуни водом.
Пажња: вода остаје у машини.	Уређај не одводи воду.
Пажња: активиран је систем за заштиту од истицања воде.	Уређај за заштиту од плављења је активиран.



УПОЗОРЕЊЕ

Деактивирајте уређај пре него што почнете да проверавате у чему је проблем.

Проблем	Могуће решење
Не можете да активирате уређај.	Уверите се да је кабл за напајање прикључен на зидну утичницу.
	Уверите се да у кутији са осигурачима није прегорео неки осигурач.
Програм се не покреће.	Проверите да ли су врата уређаја затворена.
	Притисните ОК .
	Ако је подешен одложени старт, откажите одлагање или сачекајте да се заврши одбројавање.
Уређај се не пуни водом.	Уверите се да је славина отворена.
	Уверите се да притисак воде није исувише низак. Ради добијања ове информације обратите се локалној надлежној служби водовода.
	Уверите се да славина за воду није запушена.
	Уверите се да филтер на цреву за довод воде није запушен.
	Уверите се да доводно црево није увијено или савијено.
Уређај не одводи воду.	Уверите се да славина на судопери није зачепљена.
	Уверите се да одводно црево није увијено нити савијено.
Уређај за заштиту од плављења је активиран.	Затворите славину за воду и обратите се сервису.

По завршеној провери, активирајте уређај. Програм се наставља од оног места на којем је прекинут.

Уколико се проблем поново јави, обратите се сервису.

Уколико се на екрану појаве друге поруке, обратите се сервису.

10.1 Ако прање и резултати прања нису задовољавајући

На стаклу и посућу постоје беличасти трагови и плавкасти спојеви

- Ослобођена је превелика количина средста за испирање. Подесите бирач средста за испирање на нижи положај.
- Количина детерџента је сувише велика.

Флеке и осушене капи воде на чашама и посућу

- Ослобођена количина средства за испирање није довољна. Подесите бирач средства за испирање на виши положај.
- Узрок томе може да буде квалитет детерџента.

Посуће је мокро

- Програм нема фазу сушења или је фаза сушења са ниском температуром.
- Дозатор за средство за испирање је празан.
- Узрок томе може да буде квалитет средства за испирање.
- Узрок томе може да буде квалитет таблета комбинованог детерџента. Испробајте неку

другу марку или активирајте дозатор средства за испирање и користите средство за испирање заједно са таблетама комбинованог детерџента.



Погледајте САВЕТИ И НАПОМЕНЕ за друге могуће узроке.

10.2 Како да активирате дозатор за средство за испирање

1. Идите на Multitab менију са опцијама и изаберите Укљ.+ сред. испирање .
2. Подесите ослобођену количину средства за испирање.
3. Сипајте средство за испирање у дозатор.


11. ТЕХНИЧКЕ ИНФОРМАЦИЈЕ

Димензије	Тежина / висина/ дубина (мм)	596 / 850 / 610
Прикључење на електричну мрежу	Погледајте плочицу са техничким подацима.	
	Напон	220-240 V
	Фреквенција	50 Hz
Притисак воде	Мин. / макс. (bar / МПа)	(0.5 / 0.05) / (8 / 0.8)
Довод воде ¹⁾	Хладна вода или топла вода ²⁾	највише 60 °C
Капацитет	Подешавања места	12
Потрошња електричне енергије	Режим „Укључено“	0.10 W
	Режим „Искључено“	0.10 W

1) Повежите црево за довод воде са славинам за воду која има навој димензија 3/4".


2) Уколико топла вода долази преко алтернативног извора енергије, (нпр. соларни панели, извори који енергију производе помоћу ветра), користите топлу воду да бисте смањили потрошњу електричне енергије.

12. ЕКОЛОШКА ПИТАЊА

Рециклирајте материјале са симболом .

Паковање одложите у одговарајуће контејнере ради рециклирања.

Помозите у заштити животне средине и људског здравља као и у рециклирању отпадног материјала од електронских и

електричних уређаја. Уређаје обележене симболом  немојте бацати заједно са смећем. Производ вратите у локални центар за рециклирање или се обратите општинској канцеларији.

