



Thinking of you
Electrolux



EWS 1277FDW

.....
HU MOSÓGÉP

.....
HASZNÁLATI ÚTMUTATÓ



TARTALOMJEGYZÉK

1. BIZTONSÁGI INFORMÁCIÓK	3
2. BIZTONSÁGI ELŐÍRÁSOK	3
3. TERMÉKLEÍRÁS	5
4. KEZELŐPANEL	6
5. FOGYASZTÁSI ÉRTÉKEK	9
6. KIEGÉSZÍTŐ FUNKCIÓK	10
7. AZ ELSŐ HASZNÁLAT ELŐTT	12
8. NAPI HASZNÁLAT	12
9. HASZNOS TANÁCSOK ÉS JAVASLATOK	16
10. ÁPOLÁS ÉS TISZTÍTÁS	16
11. HIBAELHÁRÍTÁS	21
12. MŰSZAKI INFORMÁCIÓK	23
13. KÖRNYEZETVÉDELMI TUDNIVALÓK	23

GONDOLUNK ÖNRE

Köszönjük, hogy Electrolux terméket vásárolt. Ön olyan készülék tulajdonosa lett, mely mögött több évtizedes szakmai tapasztalat és innováció áll. Rendkívüli tudását és stílusos megjelenését az Ön igényei ihlették. Valahányszor csak használja, biztos lehet abban, hogy a benne foglalt tudás a siker garanciája.

Köszöntjük az Electrolux világában.

Látogassa meg a weboldalunkat:



Kezelési tanácsok, kiadványok, hibaelhárító, szerviz információk:
www.electrolux.com



További előnyökért regisztrálja készülékét:
www.electrolux.com/productregistration



Kiegészítők, segédanyagok és eredeti alkatrészek vásárlása a készülékhez:
www.electrolux.com/shop

VÁSÁRLÓI TÁMOGATÁS ÉS SZERVIZ

Kizárólag eredeti alkatrészek használatát javasoljuk.

Ha készülékével a szervizhez fordul, legyenek kéznél az alábbi adatok.

Ezek az információk az adattáblán olvashatók. Típus, Termékszám, Sorozatszám.



Figyelmeztetés - Biztonsági információk



Általános információk és tanácsok



Környezetvédelmi információk

A változtatások jogát fenntartjuk.

1. BIZTONSÁGI INFORMÁCIÓK

Az üzembe helyezés és használat előtt gondosan olvassa el a mellékelt útmutatót. A nem megfelelő üzembe helyezés vagy használat által okozott károkért nem vállal felelősséget a gyártó. További tájékozódás érdekében tartsa elérhető helyen az útmutatót.

1.1 Gyermek és fogyatékkal élő személyek biztonsága



VIGYÁZAT

Fulladás, sérülés vagy tartós rokkantság kockázata.

- Ne engedje, hogy a készüléket csökkent fizikai, értelmi vagy mentális képességű, illetve megfelelő tapasztalatok és ismeretek híján lévő személy használja, beleértve a gyermekeket is. Ha ilyen személyek használják a készüléket, a biztonságukért felelős személynek kell őket felügyelnie, illetve a készülék használatára vonatkozóan útmutatót kell biztosítani számukra.
- Ne hagyja, hogy gyermekek játszanak a készülékkel.
- Minden csomagolóanyagot tartson távol a gyermekektől.
- Minden mosószert tartson távol a gyermekektől.
- A gyermekeket és kedvenc háziállatokat tartsa távol a készüléktől, amikor az ajtaja nyitva van.
- Ha rendelkezik gyermekbiztonsági zárral a készülék, akkor célszerű azt bekapcsolni.

1.2 Általános biztonság

- Karbantartás előtt kapcsolja ki a készüléket, és húzza ki a hálózati csatlakozódugót a csatlakozóaljzatból.
- Ne változtassa meg a készülék műszaki jellemzőit.
- Soha ne lépje túl a megengedett legnagyobb töltetet, mely 6.5 kg tömegű lehet (lásd a „Programtáblázat” című fejezetet).



2. BIZTONSÁGI ELŐÍRÁSOK

2.1 Üzembe helyezés

- Távolítsa el az összes csomagolást és a szállítási rögzítőcsavarokat.
- Őrizze meg a szállítási rögzítőcsavarokat. Amikor ismét szállítani szeretné a készüléket, a dobját rögzítenie kell.
- Ne helyezzen üzembe, és ne is használjon sérült készüléket.
- Ne helyezze üzembe a készüléket olyan helyen, ahol a hőmérséklet 0 °C alatt van, vagy ahol ki van téve az időjárásnak.
- Tartsa be a készülékhez mellékelt üzembe helyezési útmutatóban foglaltakat.
- Ügyeljen arra, hogy a készülék üzemeltetésének helyén a padló vízszintes, sík, stabil, hőálló és tiszta legyen.
- Ne helyezze üzembe a készüléket olyan helyen, ahol az ajtaját nem lehet teljesen kinyitni.
- Súlyos a készülék, ezért legyen körültekintő a mozgatasakor. Mindig viseljen munkavédelmi kesztyűt.
- Gondoskodjon arról, hogy keringeni tudjon a levegő a készülék és a padló között.
- Úgy állítsa be a lábakat, hogy a készülék és a szőnyeg között rendelkezésre álljon a szükséges hely.

Elektromos csatlakoztatás



VIGYÁZAT

Tűz- és áramütésveszély.

- A készüléket kötelező földelni.
- Ellenőrizze, hogy az adattáblán szereplő elektromos adatok megfelelnek-e a háztartási hálózati áram paramétereinek. Amennyiben nem, forduljon szakképzett villanyszerelőhöz.
- Mindig megfelelően felszerelt, áramütés ellen védett aljzatot használjon.
- Ne használjon hálózati elosztókat és hosszabító kábeleket.
- Ügyeljen a hálózati csatlakozódugó és a hálózati kábel épségére. Amennyiben a készülék hálózati vezetékét ki kell cserélni, a cserét saját szervizünknel végeztesse el.
- Csak az üzembe helyezés befejezése után csatlakoztassa a hálózati csatlakozódugót a hálózati csatlakozóaljzatba. Ügyeljen arra, hogy a hálózati dugasz üzembe helyezés után is könnyen elérhető legyen.
- A készülék csatlakozásának bontására, soha ne a hálózati kábelnél fogva húzza ki a csatla-

kozódugót. A kábelt mindig a csatlakozódugónál fogva húzza ki.

- Nedves kézzel ne érintse meg a hálózati kábelt és a csatlakozódugót.
- A készülék megfelel az EGK irányelveinek.

Vízhálózatra csatlakoztatás

- Ügyeljen arra, hogy ne okozzon sérülést a vízcsöveknek.
- A készülék vízhálózatra történő csatlakoztatásához használja a mellékelt, új tömlőkészletet. Régi tömlőkészlet nem használható fel újra.
- Mielőtt új vagy hosszabb idő óta nem használt csövekhez csatlakoztatja a készüléket, addig folyassa a vizet, amíg az teljesen ki nem tisztul.
- A készülék első használata előtt ellenőrizze, hogy nincs-e szivárgás.

2.2 Használat



VIGYÁZAT

Személyi sérülés, áramütés, tűz, égési sérülés vagy a készülék károsodásának veszélye áll fenn.

- A készüléket háztartási környezetben használja.
- Ne változtassa meg a készülék műszaki jellemzőit.
- Tartsa be a mosogatószer csomagolásán feltüntetett utasításokat.
- Ne tegyen gyúlékony anyagot vagy gyúlékony anyaggal szennyezett tárgyat a készülékbe, annak közelébe, illetve annak tetejére.
- Ne érintse meg az ajtóüveget egy program működése során. Az üveg forró lehet.
- Ellenőrizze, hogy minden fémtárgyat eltávolított a ruhákból.
- Ne tegyen a készülék alá edényt azért, hogy az esetleg a készülékből szivárgó vizet összegyűjtse. A használatra javasolt felszerelésekkel kapcsolatban forduljon a márkaszervizhez.

2.3 Ápolás és tisztítás



VIGYÁZAT

Személyi sérülés vagy a készülék károsodásának veszélye áll fenn.

- Karbantartás előtt kapcsolja ki a készüléket, és húzza ki a hálózati csatlakozódugót a csatlakozóaljzatból.

- A készülék tisztításához ne használjon vízsugarat vagy gőzt.
- A készüléket puha, nedves ruhával tisztítsa. Csak semleges tisztítószerrel használjon. Ne használjon súrolószerrel, súrolószivacsot, oldószerrel vagy fém tárgyat.
- Bontsa a készülék hálózati csatlakozását.
- Vágja le a hálózati tápkábelt, és helyezze a hulladékba.
- Szerelje le az ajtókilincset, hogy megakadályozza gyermekek és kedvenc állatok készülékben rekedését.

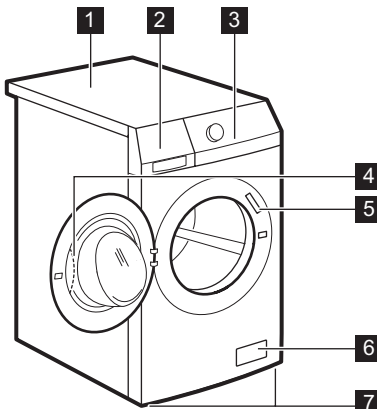
2.4 Ártalmatlanítás



VIGYÁZAT

Sérülés- vagy fulladásveszély.

3. TERMÉKLEÍRÁS



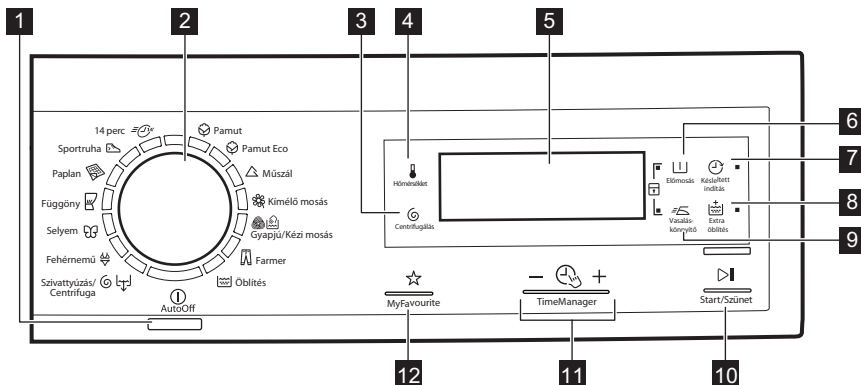
- 1** Munkafelület
- 2** Mosószer-adagoló

- 3** Kezelőpanel
- 4** Ajtófogantyú
- 5** Adattábla
- 6** Leeresztő szivattyú szűrője
- 7** Készülék szintbe állítására szolgáló lábak

3.1 Rögzítőlemez készlet (4055171146)

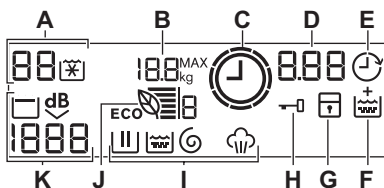
Ezt a speciális tartozékot akkor használja, ha a készüléket talapzatra állítja. A készlet megakadályozza a készülék elmozdulását működés közben. Figyelmesen olvassa el a tartozékhoz mellékelt használati utasítást. A készlet minden márkaszervizben megvásárolható.

4. KEZELŐPANEL




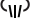







- | | |
|--|---|
| <p>1 Be/Ki gomb (AutoOff)</p> <p>2 Programválasztó gomb</p> <p>3 Centrifugálás sebességét mérséklő érintőgomb (Centrifugálás)</p> <p>4 Hőmérséklet érintőgomb (Hőmérséklet)</p> <p>5 Kijelző</p> <p>6 Előmosás érintőgomb (Előmosás)</p> | <p>7 Késleltetett indítás érintőgomb (Késleltetett indítás)</p> <p>8 Extra öblítés érintőgomb (Extra öblítés)</p> <p>9 Vasaláskönyítítő érintőgomb (Vasaláskönyítítő)</p> <p>10 Start/szünet érintőgomb (Start/Szünet)</p> <p>11 Time Manager érintőgombok</p> <p>12 MyFavourite érintőgomb</p> |
|--|---|

4.1 Kijelző



- | | |
|--|--|
| <p>A) Hőmérséklet terület:
 88: Hőmérséklet-visszajelző
 : Hideg víz visszajelző</p> <p>B) 18.8^{MAX}_{kg}: Maximális töltet</p> <p>C) : Time Manager visszajelző</p> <p>D) Idő terület:
 - 1:25: Program időtartama
 - 2h: Késleltetett indítás</p> | <p>- E20: Riasztási kódok</p> <p>- E r r r: Hibaüzenet</p> <p>- : Program vége.</p> <p>E) : Késleltetett indítás visszajelző</p> <p>F) : Állandó extra öblítés visszajelző</p> <p>G) : Gyerekzár visszajelző</p> <p>H) : Ajtó zárva visszajelző
 - Nem lehet kinyitni a készülék ajtaját, amíg ez a szimbólum látható.</p> |
|--|--|

- Csak a szimbólum eltűnése után nyithatja ki az ajtót.
- I) Mosási visszajelzők:
-  : Mosási szakasz
 -  : Öblítési szakasz
 -  : Centrifugálási szakasz
 -  : Gőzölési szakasz
- J)  : A(z) Eco Info visszajelző
- K) Centrifugálás terület:
-  : Centrifugálási sebesség-visszajelző
 -  : Nincs centrifugálás visszajelző
 -  : Öblítőstop visszajelző
 -  : Extra Csendes visszajelző








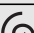




Amikor egy programot beállított, a programhoz kapcsolódó fázisok visszajelzői megjelennek.

Amikor a program elindul, csak a működő fázis visszajelzője villog.

Amikor egy fázis befejeződik, annak visszajelzője továbbra is világít.

Amikor a program befejeződött, az utolsó fázis szimbóluma látható.

Program Hőmérséklet-tartomány	Töltet és szennyeződés típusa Maximális töltet, maximális centrifugálási sebesség
 Pamut 90 °C – Hideg	Fehér és színes pamut (közepesen és enyhén szennyezett ruhadarabok). 6.5 kg, 1200 ford./perc
 Pamut Eco ¹⁾ 60 °C - 40 °C	Fehér és színtartó pamut. Normál szennyezettség. 6.5 kg, 1200 ford./perc
 Műszál 60 °C – Hideg	Műszálás vagy kevert szálak szövetek. Normál szennyezettség. 3 kg, 1200 ford./perc
 Kímélő mosás 40 °C – Hideg	Kényes textil, pl. akril, viszkóz és poliészter. Normál szennyezettség. 3 kg, 1200 ford./perc
 Gyapjú /Kézi mosás 40 °C – Hideg	Gépben mosható gyapjúhoz, kézzel mosható gyapjúhoz és „kézzel mosható” jelzéssel ellátott kényes szövetekhez. 2 kg, 1200 ford./perc
 Farmer 60 °C – Hideg	Pamutvászon és jersey darabok. Sötét színű darabokhoz is. 6.5 kg, 1200 ford./perc
 Öblítés Hideg	A ruhanemű öblítéséhez és centrifugálásához. Valamennyi anyag. 6.5 kg, 1200 ford./perc
 Centrifuga/Szivattyúzás	A ruhanemű centrifugálásához és a víz dobból való leeresztéséhez. Valamennyi anyag. 6.5 kg, 1200 ford./perc
 Fehémű 40 °C – Hideg	Speciális program nagyon kényes darabokhoz, például fehémeműkhöz, melltartókhoz és alsóneműkhöz stb. 1 kg, 800 ford./perc

Program								
	■					■		
	■	■				■		
	■	■	■			■		

1) Amennyiben a Nincs centrifugálás lehetőséget választja, csak a szivattyúzás áll rendelkezésre.

5. FOGYASZTÁSI ÉRTÉKEK



A címkén szereplő adatok tájékoztató jellegűek. Az értékek különböző okok miatt változhatnak, pl. a ruhanemű jellege és mennyisége, a víz és a környezeti hőmérséklet függvényében.

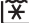
Programok	Töltet (kg)	Energiafogyasztás (kWh)	Vízfogyasztás (liter)	Program hozzávetőleges időtartama (perc)	Fennmaradó nedvesség (%) ¹⁾
Pamut 60 °C	6.5	1.15	62	166	53
Pamut 40 °C	6.5	0.75	62	165	53
Műszál 40 °C	3	0.45	45	110	35
Kímélő mosás 40 °C	3	0.60	62	91	35
Gyapjú 30 °C	2	0.25	50	58	40
Szabványos pamut program					
Szabványos pamut 60 °C	6.5	0.81	52	190	53
Szabványos pamut 60 °C	3.25	0.60	42	164	53
Szabványos pamut 40 °C	3.25	0.49	42	142	53
Kikapcsolt állapotban (W)			Bekapcsolva hagyva (W)		
0.05			0.05		
A fenti táblázatban szereplő adatok megfelelnek az EU 1015/2010 számú tanácsi rendelkezésének, mely a 2009/125/EC számú irányelvet teljesíti.					

1) a centrifugálási fázis végén.

6. KIEGÉSZÍTŐ FUNKCIÓK

6.1 Hőmérséklet

Az alapértelmezett hőmérséklet módosításához válassza ezt a funkciót.

 jelzőfény = hideg víz.

A kijelző a beállított hőmérsékletet mutatja.


6.2 Centrifugálás

Ezzel a funkcióval csökkenthető az alapértelmezett centrifugálási sebesség.


A kijelzőn a beállított sebesség jelzőfénye látható.


További centrifugálási funkciók:

Nincs centrifugálás


- Ezzel a funkcióval kikapcsolhatja az összes centrifugálási fázist.
- Kényes anyagok esetében alkalmazza.
- Egyes mosási programok esetén az öblítésket a gép nagyobb mennyiségű víz felhasználásával végzi.
- A kijelzőn a  jelzőfény jelenik meg.

Öblítőstop

- Ezzel a funkcióval megelőzheti a ruhanemű gyűrődését.
- A mosási program leáll, és a víz a dobban marad. A dob rendszeres időközönként forgást végez, hogy megakadályozza a ruhák gyűrődését.
- Zárva marad az ajtó. Az ajtó kinyitásához le kell a vizet engednie.
- A kijelzőn a  jelzőfény jelenik meg.

 A víz leeresztéséhez olvassa el „Miután a program véget ért” című részt.

Extra Halk

- Ezzel a funkcióval kikapcsolhatja az összes centrifugálási fázist, és halk mosást végezhet.
- Egyes mosási programok esetén az öblítésket a gép nagyobb mennyiségű víz felhasználásával végzi.
- A mosási program leáll, és a víz a dobban marad. A dob rendszeres időközönként forgást végez, hogy megakadályozza a ruhák gyűrődését.
- Zárva marad az ajtó. Az ajtó kinyitásához le kell a vizet engednie.
- A kijelzőn a  jelzőfény jelenik meg.



A víz leeresztéséhez olvassa el „Miután a program véget ért” című részt.

6.3 Előmosás

Ezzel a funkcióval egy előmosási szakaszt adhat a mosási programhoz.

Erős szennyeződés esetén használja e funkciót. A funkció aktiválása növeli a program időtartamát.

A megfelelő visszajelző világítani kezd.

6.4 Késleltetett indítás

Ezzel a funkcióval a program kezdetét 30 perc és 20 óra közötti időtartammal késleltetheti.

A kijelzőn a funkcióhoz tartozó jelzőfény jelenik meg.

6.5 Extra öblítés

Ezzel a funkcióval további öblítési szakaszokat adhat a mosási programhoz.

Olyan személyek esetében használja ezt a funkciót, akik allergiások a mosószerekre, valamint olyan helyeken, ahol lágy a víz.

A megfelelő visszajelző világítani kezd.

6.6 Vasaláskönnyítő

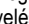
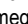
A készülék gyengéd mosást és centrifugálást végez, hogy megakadályozza a ruhák gyűrődését.

A készülék csökkenti a centrifugálási sebességet, több vizet használ, és a program időtartamát a ruhanemű típusához igazítja.

A megfelelő visszajelző világítani kezd.

6.7 Time Manager

Egy mosási program beállításakor a kijelzőn a program alapértelmezett időtartama látható.

A program időtartamának csökkentéséhez vagy növeléséhez nyomja meg a  vagy  gombot.

A Time Manager funkció csak a táblázatban található programoknál áll rendelkezésre.

Visszajelzők						
		■	■	■		

1)

Visszajelzők						
	■	■	■		■	■
	■	■			■	
	■	■	■	■	■	■
	■	■			■	
	■2)	■2)	■		■2)	■
	■	■			■	
	■	■	■2)	■2)	■	■2)

- 1) Legrövidebb: a ruhanemű felfrissítése.
- 2) Program alapértelmezett időtartama.
- 3) Leghosszabb: A program időtartamának fokozatos növelése csökkenti az energiafogyasztást. Az optimalizált fűtési szakasz energiát takarít meg, és a hosszabb időtartam ugyanazt a mosási eredményt nyújtja (különösen normál szennyezettség esetén).

Eco Info

Az Eco Info sávjai (kizárólag pamut és műszál programok esetén) a mosási program hatékonyságát jelenítik meg az energiatakarékosság szempontjából:

- 6 sáv: a leghatékonyabb beállítás a mosási program optimális teljesítménye érdekében.
- 1 sáv: kevésbé hatékony beállítás.

Az Eco Info sávok száma megváltozik, ha módosítja a mosási program időtartamát (lásd a Time Manager funkciót) és a mosási hőmérsékletet. A mosási program teljesítményének optimalizálásakor a sávok számának növekednie kell:

- Amennyiben növeli a program időtartamát, az Eco Info sávjainak száma növekszik. A mosási program időtartamának növelése állandó teljesítményt tesz lehetővé, mely csökkenti az energiafogyasztást.
- Amennyiben csökkenti a mosás hőmérsékletét, az Eco Info sávjainak száma növekszik.

Tanácsok a leghatékonyabb beállításához:

- Állítsa a Time Manager visszajelzőit vagy jelzésre.

- Válassza ki a lehető legalacsonyabb mosási hőmérsékletet.
- Ne állítsa be az Előmosás funkciót.

6.8 My Favourite ☆

Ezzel az opcióval mentheti kedvenc programját és funkcióit.

A késleltetett indítás funkció memóriában való tárolása aMyFavourite gombbal nem lehetséges.

Egy program memóriában való tárolása

1. Nyomja meg a gombot a készülék bekapcsolásához.
2. Válassza ki a memóriába mentendő programot és funkciókat.
3. Addig nyomja meg többször a MyFavourite gombot, míg aMEM felirat meg nem jelenik a kijelzőn.

A tárolt program beállítása

1. Nyomja meg a gombot a készülék bekapcsolásához.
2. Nyomja meg röviden aMyFavourite gombot.



A késleltetett indítás nincs a memóriában tárolva.

6.9 Gyerekzár

Ezzel a funkcióval megakadályozhatja a gyermekeket abban, hogy játsszanak a kezelőpanellel.

- A funkció **be/kikapcsolásához** egyidejűleg addig tartsa megnyomva a és gombot, amíg a jelzőfény **világítani nem kezd/el nem alszik**.

Bekapcsolhatja a funkciót:

- Miután megnyomta a gombot, a funkciógombok és a programválasztó gomb hatástalanná válnak.
- A gomb megnyomása előtt: a készülék nem indítható.

6.10 Állandó extra öblítés

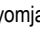
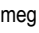
A funkció mindig egy további öblítést eredményez egy új program beállításakor.

- A funkció **be/kikapcsolásához** egyidejűleg addig tartsa megnyomva a és gombot, amíg a jelzőfény **világítani nem kezd/el nem alszik**.

6.11 Hangjelzések

Hangjelzések hallhatóak, amikor:

- A program befejeződik.
- A készülékben hiba lépett fel.

A hangjelzések **ki-/bekapcsolására**, egyidejűleg 6 másodpercre nyomja meg a  és a  gombot.



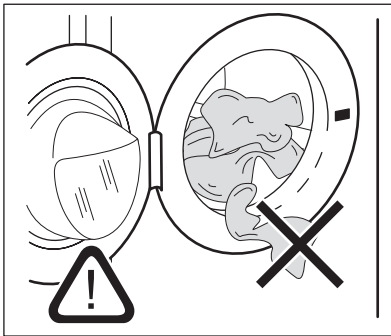
Ha kikapcsolja a hangjelzéseket, azok csak akkor működnek, amikor a készülék működésében hiba lép fel.

7. AZ ELSŐ HASZNÁLAT ELŐTT

1. Öntsön 2 liter vizet a mosószer-adagoló mosási rekeszébe. Ez aktiválja a leeresztő rendszert.
2. Öntsön egy kevés mosószert a mosószer-adagoló mosási rekeszébe.
3. Állítsa be és ruhák nélkül indítson el egy pamut mosására szolgáló programot a legmagasabb hőmérsékleten. Ez minden szennyeződést eltávolít a dobból és a tartályból.

8. NAPI HASZNÁLAT

8.1 A mosnivaló betöltése



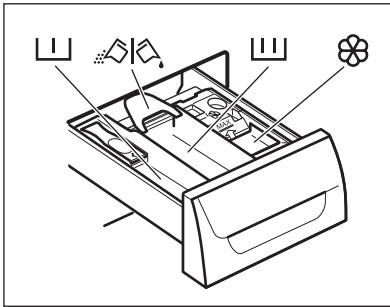
1. Nyissa ki a készülék ajtaját.
2. Helyezze a mosandó darabokat egyenként a dobba. Rázza meg a mosandó darabokat, mielőtt a készülékbe helyezi őket. Ügyeljen arra, hogy ne tegyen túl sok mosandó holmit a dobba.
3. Csukja be az ajtót.



FIGYELEM

Győződjön meg arról, hogy az ajtó és a vízzáró szigetelés közé nem szorult-e be ruha. Ellenkező esetben mosás közben víz szivároghat ki, vagy tönkremehet a ruha.

8.2 Mosószeres és adalékok használata



- Mérje ki a mosó- és az öblítőszer.
- Gondosan zárja be a mosószer-adagolót.



Előmosási szakasz mosószer-adagolója.



Mosási szakasz mosószer-adagolója.



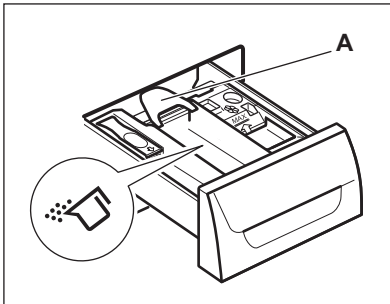
Rekesz a folyékony adalékok (öblítőszer, keményítő) számára.



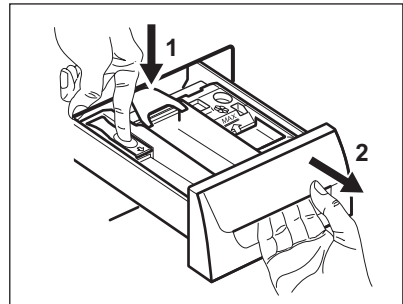
A por állagú vagy folyékony mosószer kiválasztására szolgáló terelőlap.

Folyékony mosószer vagy mosópor esetén

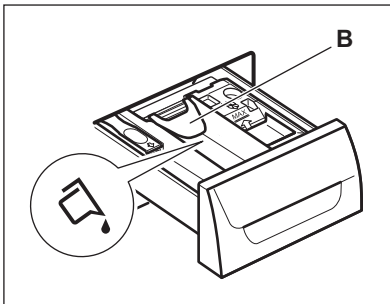
1.



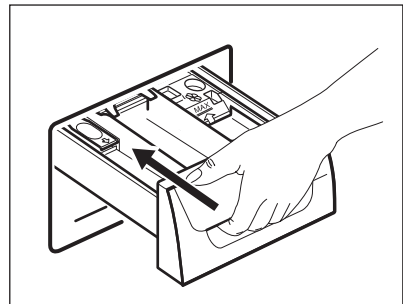
2.



3.



4.



- (A) pozíció mosópor esetén (gyári beállítás).
- (B) pozíció folyékony mosószer esetén.



Folyékony mosószer használatakor:

- Ne használjon kocsonyás állagú vagy sűrű folyékony mosószereket.
- Ne helyezzen a készülékbe a maximális szintjelzésnél nagyobb mennyiségű folyékony mosószert.
- Ne állítson be előmosási szakaszt.
- Ne állítsa be a késleltetett indítás funkciót.

8.3 A készülék elindítása

Nyomja meg a AutoOff gombot a készülék be- vagy kikapcsolásához. Hang hallatszik a készülék bekapcsolásakor.

8.4 Program kiválasztása

1. Fordítsa el a programválasztó gombot a kívánt program beállításához:
 - A megfelelő program jelzőfénye felgyulad.
 - A jelzőfény villog.
 - A kijelzőn aTime Manager szintje, a program időtartama és a programszakaszok jelzőfényei láthatóak.
2. Szükség esetén módosítsa a hőmérsékletet, a centrifugálási sebességet, a ciklus időtartamát, vagy adjon hozzá további funkciókat. Ha elindít egy funkciót, annak jelzőfénye megjelenik.



Amennyiben valamit helytelenül állított be, a kijelzőn aErr üzenet jelenik meg.

8.5 Egy program késleltetett indítás nélküli indítása

Nyomja meg a gombot:

- A jelzőfény villogása megszűnik, és folyamatosan világítani kezd.
- A jelzőfény villogni kezd a kijelzőn.
- A program elindul, az ajtó reteszelődik, és a kijelzőn a jelzőfény jelenik meg.
- A leeresztő szivattyú egy rövid időre bekapcsolhat, amikor a készülék vizet tölt be.



A program kezdete után körülbelül 15 perccel:

- A készülék automatikusan állítja be a program időtartamát a ruhatöltetnek megfelelően.
- A kijelző az új értéket mutatja.

8.6 Egy program késleltetett indítással való indítása

- Annyiszor nyomja meg a gombot, amíg a kijelzőn a beállítandó késleltetési idő meg nem jelenik. A megfelelő visszajelző világítani kezd a kijelzőn.
- Nyomja meg a gombot:
 - a készülék megkezdí a visszaszámlálást.
 - Amikor a visszaszámlálás befejeződött, automatikusan megkezdődik a mosóprogram végrehajtása.



A késleltetett indítás a gomb megnyomása előtt módosítható vagy törölhető.

Késleltetett indítás törlése:

1. Nyomja meg a gombot a készülék működésének szüneteltetéséhez.
2. Addig nyomja meg többször a gombot, míg a ' meg nem jelenik a kijelzőn. Nyomja meg a gombot ismét a program azonnali elindításához.

8.7 A program megszakítása és a funkciók módosítása

Csak néhány funkciót módosíthat a működése megkezdése előtt.

1. Nyomja meg a(z) gombot. A jelzőfény villog.
2. Módosítsa a funkciót.
3. Nyomja meg ismét a gombot. A program folytatódik.

8.8 Program törlése

1. A program törléséhez és a készülék kikapcsolásához nyomja meg a gombot néhány másodpercre.

2. A készülék bekapcsolásához nyomja meg újra ugyanezt a gombot. Most új mosási programot állíthat be.



A készülék nem engedi ki a vizet.

8.9 Az ajtó kinyitása

A program vagy a késleltetett indítás működése közben a készülék ajtaja zárva van, és a kijelzőn a jelzőfény látható.



FIGYELEM

Ha a hőmérséklet vagy dobban lévő víz szintje túl magas, nem nyithatja ki a készülék ajtaját.

A készülék ajtajának kinyitása, amikor a késleltetett indítás működik:

1. A gomb megnyomásával szüneteltesse a készülék működését.
2. Várjon, amíg az ajtózár jelzőfény kialszik.
3. Nyissa ki az ajtót.
4. Csukja be az ajtót, majd nyomja meg ismét a gombot. A késleltetett indítás funkció folytatja a működést.

A készülék ajtajának kinyitása, amikor a program működik:

1. A készülék kikapcsolásához nyomja meg a gombot néhány másodpercig.
2. Várjon néhány percet, majd óvatosan nyissa ki a készülék ajtaját.
3. Csukja be a készülék ajtaját.
4. Válassza ki ismét a kívánt programot.

8.10 Miután a program véget ért

- A készülék automatikusan leáll.
- Egy hangjelzés hallható (ha engedélyezve van).
- A kijelzőn világítani kezd a jelzőfény.
- A jelzőfény nem világít tovább.
- Eltűnik az ajtózár szimbólum.
- Szedje ki a mosott holmit a dobból. Ellenőrizze, hogy a dob üres-e.
- Hagyja egy ideig nyitva az ajtót, hogy elkerülje a penész vagy kellemetlen szagok keletkezését.

- Zárja el a vízcsapot.
- A készülék kikapcsolásához nyomja meg a gombot néhány másodpercig.

A mosási program véget ért, de még mindig víz van a dobben:

- Rendszeresen forog a dob, hogy megakadályozza a ruhák gyűrődését.
- Világít az ajtózár jelzőfény. Zárva marad az ajtó.
- Az ajtó kinyitásához le kell a vizet engednie.

A víz leengedéséhez:

1. Szükség esetén csökkentse a centrifugálási sebességet. Ha beállítja a funkciót, a készülék csak szivattyúzást végez.
2. Nyomja meg a(z) gombot. A készülék leereszti a vizet és centrifugál.
3. A program befejezése után kialszik az ajtózár jelzőfény, és kinyithatja az ajtót.
4. A készülék kikapcsolásához nyomja meg a gombot néhány másodpercig.



A készülék leereszti a vizet, és körülbelül 18 óra elteltével automatikusan centrifugál (kivéve gyapjú program estén).

8.11 AUTO OFF funkció

Az energiafogyasztás csökkentésére az AUTO OFF funkció automatikusan kikapcsolja a készüléket, ha:

- A gomb megnyomása előtt 5 perccel nem használja a készüléket.

A készülék ismételt bekapcsolásához nyomja meg a gombot.

- A mosási program befejezése után 5 perccel A készülék ismételt bekapcsolásához nyomja meg a gombot.

A kijelzőn a legutoljára beállított program befejezési ideje látható.

Forgassa el a programválasztó gombot egy új mosóprogram beállításához.

9. HASZNOS TANÁCSOK ÉS JAVASLATOK

9.1 A ruha töltet

- A következők szerint válogassa szét a ruhákat: fehér, színes, műszálás, kényes és gyapjúruhák.
- Tartsa be a mosási útmutatásokat, melyek a ruhák kezelési címkein találhatóak.
- Ne mosson együtt fehér és színes darabokat.
- Egyes színes darabok elszíneződhetnek az első mosásnál. Célszerű az első mosásnál külön mosni a darabokat.
- Gombolja be a párnahuzatokat, húzza össze a cipzárat, kapcsolja be a kapcsokat és pantókat. Kösse össze az öveket.
- Újírtse ki a zsebeket, és fordítsa ki a darabokat.
- Fordítsa ki a többrétegű anyagokat, gyapjút és festett ábrákkal ellátott darabokat.
- Távolítsa el a makacs szennyeződések.
- Különleges mosószerrel mossa az erősen szennyeződések.
- Legyen körültekintő a függönyök esetében. Vegye ki az akasztókat vagy tegye mosózsákba vagy párnahuzatba a függönyöket.
- Ne mossa következőket a készülékben:
 - Szegetlen vagy vágásokkal ellátott ruhák
 - Merevített melltartók.
 - Használjon mosózsákot kis darabok mosására.
- Centrifugálási fázisban egyensúlyi problémákat okozhat egy nagyon kicsi darab. Ilyen esetben kézzel rendezze el a tartályban a darabokat, majd indítsa újra a centrifugálási fázist.

9.2 Makacs szennyeződések

Egyes szennyeződések esetében nem elegendő a víz és a mosószer.

Célszerű az ilyen szennyeződések a darab készülékbe tétele előtt eltávolítani.

Különleges folteltávolítók állnak rendelkezésre.

Azt a különleges folteltávolítót használja, mely megfelel a folt és az anyag jellegének.

9.3 Mosószer és adalékanyagok

- Csak mosógépek számára készült mosószereket és adalékokat használjon.
- Ne keverje a különböző fajtájú mosószereket.
- A környezet védelme érdekében ne használjon a szükségesnél több mosószert.
- Mindig tartsa be a mosószer termékek csomagolásán található útmutatásokat.
- Az anyag fajtájának és színének, a program hőmérsékletének és a szennyezettség mértékének megfelelő termékeket használja.
- Ha a készüléke nem rendelkezik terelőlapos mosószer-adagolóval, akkor adagológolyóba öntse a folyékony mosószereket.

9.4 Környezetvédelmi tanácsok

- Előmosási fázis nélkül tegye be a normál szennyezettségű ruhákat mosáshoz.
- Mindig maximális ruhatöltettel indítson egy mosóprogramot.
- Szükség esetén használjon folteltávolítót, amikor alacsony hőmérsékletű programot állít be.
- Megfelelő mennyiségű mosószer használatához ellenőrizze háztartási vízhálózatában lévő víz keménységét.

9.5 Vízkeménység

Ha nagy vagy közepes a vízkeménység a körzetében, akkor célszerű vízlágyítót használni a mosógépekben. Olyan körzetekben, ahol alacsony a vízkeménység nem szüksége vízlágyító használatára.

A körzetében lévő vízkeménység megérdeklődéséhez a helyi vízellátó vállalatához forduljon.

Megfelelő mennyiségű vízlágyítót alkalmazzon.

Mindig tartsa be a termék csomagolásán található útmutatásokat.

10. ÁPOLÁS ÉS TISZTÍTÁS



VIGYÁZAT

A karbantartás megkezdése előtt húzza ki a hálozati dugaszt a fali aljzatból.

10.1 Külső tisztítás

Csak szappannal és meleg vízzel tisztítsa a készüléket. Hagyjon minden felületet megszáradni.



FIGYELEM

Ne használjon alkoholt, oldószereket vagy vegyszereket.

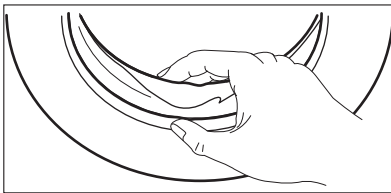
10.2 Vízkőtelenítés

Ha nagy vagy közepes a vízkeménység a körzetében, akkor célszerű vízlágyítót használni a mosógépekben.

Rendszeresen ellenőrizze a dobot, hogy megakadályozza vízkő- és rozsdarészecskék képződését.

Csak mosógéphez való termékeket használjon a rozsdarészecskék eltávolítására. Ezt a ruhamosástól külön végezze.

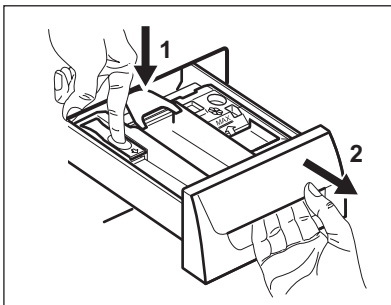
10.4 Az ajtó tömítése



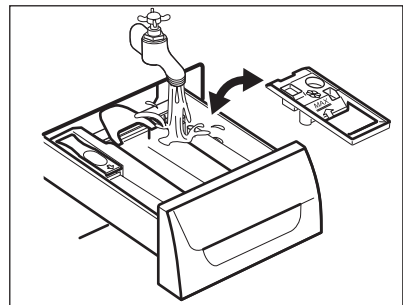
Rendszeresen ellenőrizze a tömítést, és minden idegen tárgyat távolítsa el a belső részéről.

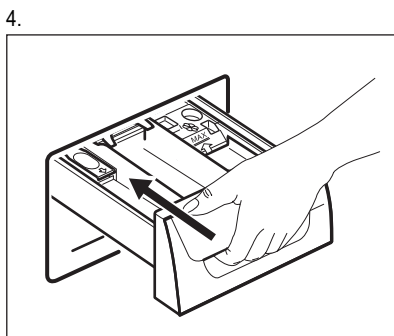
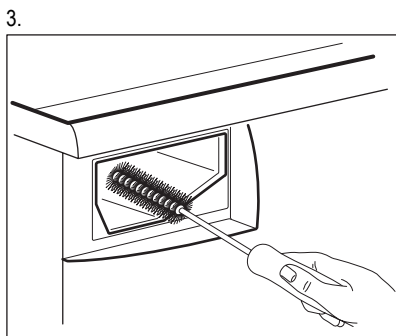
10.5 A mosószer-adagoló tisztítása

1.



2.



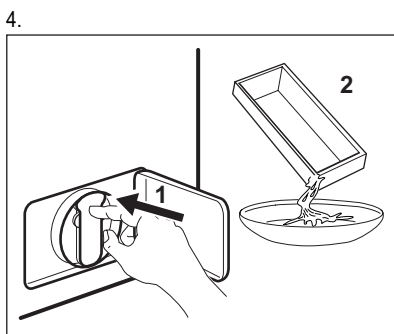
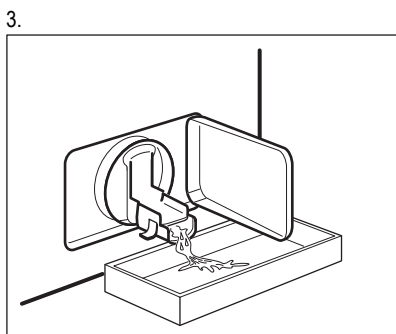
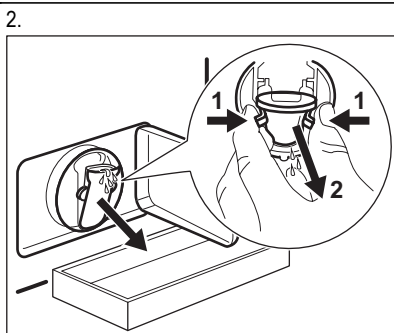
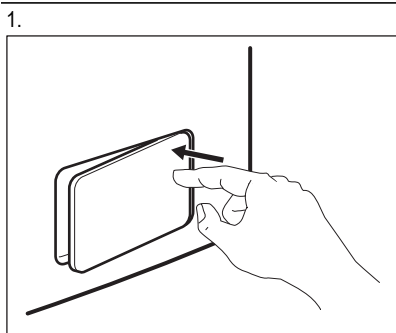


10.6 A lefolyósűrő tisztítása

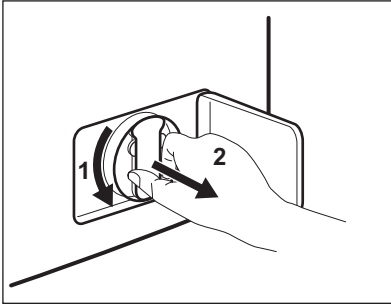


VIGYÁZAT

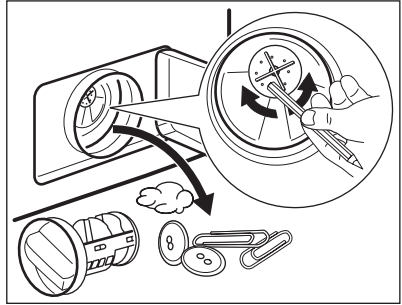
Ne tisztítsa a kifolyócső szűrőt, ha forró a készülékben lévő víz.



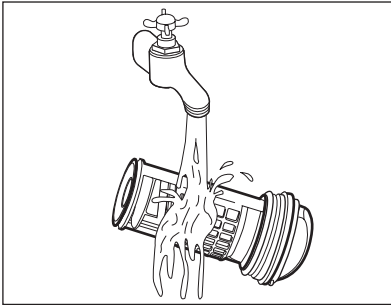
5.



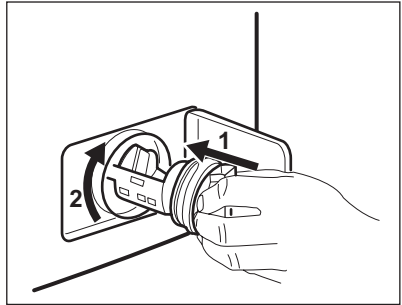
6.



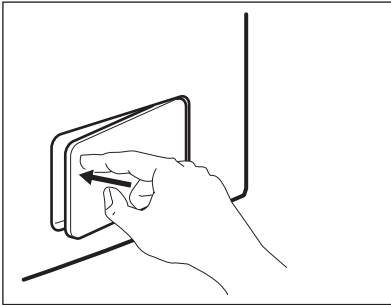
7.



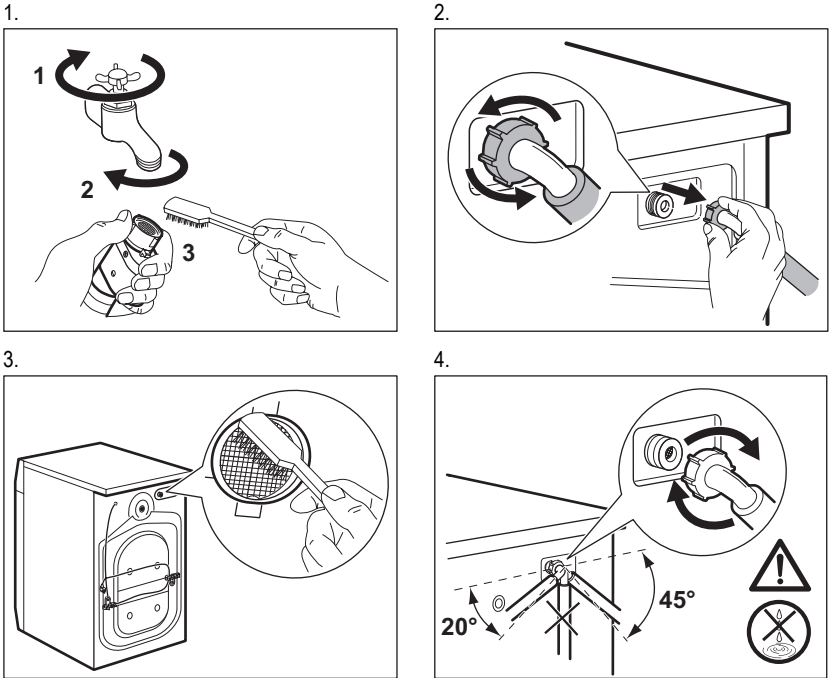
8.



9.



10.7 A befolyócső és a szelepszűrő tisztítása



10.8 Vészleeresztés

Hibás működés miatt a készülék nem tudja a vizet leereszteni.

Ha ez történik, akkor végezze el „A lefolyószűrő tisztítása” című rész 1 – 9 lépéseiben leírtakat. Szükség esetén tisztítsa meg a szivattyút. Amikor vészleeresztési eljárással engedje le a vizet, akkor ismét be kell kapcsolnia a leeresztő-rendszert:

1. Öntsön 2 liter vizet a mosószер-adagoló főmosási rekeszébe.
2. A víz leeresztéséhez indítsa el a programot.

10.9 Fagyveszély

Ha olyan helyen van a készülék elhelyezve, ahol 0 °C alatt lehet a hőmérséklet, akkor engedje ki a megmaradt vizet a befolyócsőből és a leeresztő szivattyúból.

1. Húzza ki a hálózati csatlakozódugót a konnektorból.
2. Zárja el a vízcsapot.
3. Szerelje le a befolyócsövet.
4. Tegye a befolyócső két végét egy tartályba, és hagyja a csőből kifolyni a vizet.
5. Üritse ki a leeresztő szivattyút. Tekintse át a vészleeresztési eljárást.
6. Amikor üres a vízszivattyú, akkor szerelje ismét vissza a befolyócsövet.



VIGYÁZAT

Ellenőrizze, hogy a magasabb-e 0 °C-nál a hőmérséklet, mielőtt ismét használja a készüléket.

A gyártó nem felelős az alacsony hőmérsékletek miatt keletkező károkért.

11. HIBAELHÁRÍTÁS

A készülék nem indul el, vagy működés közben leáll.

Először próbálja meg kiküszöbölni a problémát (lásd a táblázatot). Ha nem sikerül, forduljon szakszervizhez.

Egyes problémák esetén hangjelzések hallhatóak, és riasztási kód jelenik meg a kijelzőn:

- **E10** - A készülék nem tölt be vizet.
- **E20** - A készülék nem ereszt le a vizet.

- **E40** - Nem megfelelően nyílik vagy záródik a készülék ajtaja. Kérjük, ellenőrizze az ajtót.
- **E90** - A hálózati feszültség ingadozik. Várja meg, hogy a feszültségingadozás megszűnjön.



VIGYÁZAT

Mielőtt ellenőrizné, kapcsolja ki a készüléket.

Jelenség	Lehetséges megoldás
A program nem indul el.	Ügyeljen arra, hogy a villásdugó be legyen dugva a konnektorba. Ellenőrizze, hogy a készülék ajtaja be van-e csukva. Ellenőrizze, hogy nem olvadt-e le valamelyik biztosíték a biztosítékdozobban. Ellenőrizze, hogy megnyomta-e a Start/Szünet gombot. Ha késleltetett indítás van beállítva, törölje azt, vagy várja meg a visszaszámlálás befejeződését. Kapcsolja ki a Gyerekzár funkciót, ha az be van kapcsolva.
A készülék nem tölt be vizet.	Ellenőrizze, hogy a nyitva van-e a vízcsap. Ellenőrizze, hogy a hálózati víznyomás nagysága nem túl alacsony-e. Ezzel kapcsolatban kérjen tájékoztatást a helyi vízműtől. Ellenőrizze, hogy a vízcsap nincs-e eltömődve. Ellenőrizze, hogy a vízbefolyó-tömlőben és a szelepből található szűrők egyike nincs-e eltömődve. Nézze meg az „Ápolás és tisztítás” című részt. Ellenőrizze, hogy a vízbefolyó-tömlő nincs-e megcsavarodva vagy megtörve. Ellenőrizze, hogy megfelelő-e a vízbefolyó-tömlő csatlakoztatása.
A készülék nem engedi ki a vizet.	Ellenőrizze, hogy a szifon nincs-e eltömődve. Ellenőrizze, hogy a vízleeresztő-tömlő nincs-e megcsavarodva vagy megtörve. Ellenőrizze, hogy a lefolyószűrő nincs-e eltömődve. Szükség esetén tisztítsa meg a szűrőt. Nézze meg az „Ápolás és tisztítás” részt. Ellenőrizze, hogy megfelelő-e a leeresztő tömlő csatlakoztatása. Állítsa be a szivattyúzás programot, ha szivattyúzás nélküli programot állított be. Állítsa be a szivattyúzás programot, ha olyan funkciót állított be, melynek végén a víz a dobban marad.

Jelenség	Lehetséges megoldás
A centrifugálási szakasz nem működik, vagy a mosási ciklus szokatlanul sokáig tart.	Állítsa be a centrifugálási programot.
	Ellenőrizze, hogy a lefolyószűrő nincs-e eltömődve. Szükség esetén tisztítsa meg a szűrőt. Nézze meg az „Ápolás és tisztítás” részt.
	Ilyen esetben kézzel rendezze el a dobban a darabokat, majd indítsa újra a centrifugálási szakaszt. Ezt a jelenséget kiegyensúlyozási hiba is kiválthatja.
Víz van a padlón.	Ellenőrizze, hogy a vízcsövek vízcsatlakozásai szorosan meg vannak-e húzva, és nincs-e vízszivárgás.
	Ellenőrizze, hogy nincsenek-e sérülések a kifolyócsövön.
	Ellenőrizze, hogy a megfelelő minőségű és mennyiségű mosószert használja-e.
Nem lehet kinyitni a készülék ajtaját.	Ellenőrizze, hogy a mosási program befejeződött-e.
	Állítsa be a szivattyúzás vagy centrifugálás programot, ha víz van a dobban.
A készülékből szokatlan zajok hallatszanak.	Ellenőrizze, hogy megfelelő-e a készülék vízszintezése. Olvassa el az „Üzembe helyezés” című részt.
	Ellenőrizze, hogy eltávolította-e a csomagolást és/vagy a szállítási rögzítőcsavarokat. Olvassa el az „Üzembe helyezés” című részt.
	Tegyen több ruhát a dobba. Lehetséges, hogy a töltet túl kicsi.
A készülék megtelik vízzel, majd azonnal leereszti azt.	Ellenőrizze, hogy megfelelő helyzetben van-e a kifolyócső. Lehetséges, hogy kifolyócső túl alacsonyan helyezkedik el.
Nem kielégítő a mosás eredménye.	Növelje a mosószert mennyiségét, vagy használjon másikat.
	A ruhák mosása előtt használjon speciális tisztítószereket a macacszenyeződések eltávolítására.
	Ellenőrizze, hogy megfelelő hőmérsékletet állított-e be.
	Csökkentse a töltetet.

Ellenőrzés után kapcsolja be a készüléket. A program a megszakítási ponttól folytatódik.
Ha a probléma ismét jelentkezik, akkor forduljon a márkaszervizhez.



Ha a kijelző a fentiekől eltérő riasztási kódot mutat. Kapcsolja ki majd be a készüléket. Ha a probléma továbbra is fennáll, akkor forduljon a márkaszervizhez.

12. MŰSZAKI INFORMÁCIÓK

Méretek	Szélesség / magasság / mélység	600 / 850 / 430 mm
	Teljes mélység	487 mm
Elektromos csatlakoztatás:	Feszültség	230 V
	Összteljesítmény	2200 W
	Biztosíték	10 A
	Frekvencia	50 Hz
A szilárd részecskék és nedvesség bejutása elleni védelmet a védőburkolat biztosítja, kivéve ahol az alacsony feszültségű részeket nem védi ez burkolat		IPX4
Hálózati víznyomás	Minimum	0,5 bar (0,05 MPa)
	Maximum	8 bar (0,8 MPa)
Vízellátás ¹⁾		Hideg víz
Maximális töltet	Pamut	6.5 kg
Centrifugálási sebesség	Maximum	1200 ford./perc

¹⁾ Csatlakoztassa a vízbefolyó-tömlőt egy 3/4"-os csavarmentes csaphoz.

13. KÖRNYEZETVÉDELMI TUDNIVALÓK

A következő jelzéssel ellátott anyagokat hasznosítsa újra: . Újrahasznosításhoz tegye a megfelelő konténerekbe a csomagolást. Járuljon hozzá környezetünk és egészségünk védelméhez, és hasznosítsa újra az elektromos és elektronikus hulladékot. A  tiltó

szimbólummal ellátott készüléket ne dobja a háztartási hulladék közé. Juttassa el a készüléket a helyi újrahasznosító telepre, vagy lépjen kapcsolatba a hulladékkezelésért felelős hivatallal.

