

*Thinking of you*

 **Electrolux**

használati útmutató

Tűzhely

HU

EKK511510

## Electrolux. Thinking of you.

Többet is megtudhat elképzeléseinkről a [www.electrolux.com](http://www.electrolux.com) címen

## TARTALOMJEGYZÉK

Biztonsági információk	2	Sütő - Napi használat	8
Termékleírás	6	Sütő - Hasznos javaslatok és tanácsok	10
Az első használat előtt	6		
Főzőlap - Napi használat	7	Sütő - Ápolás és tisztítás	14
Főzőlap - Hasznos javaslatok és tanácsok	8	Mit tegyek, ha...	17
		Üzembe helyezés	18
Főzőlap - Ápolás és tisztítás	8	Környezetvédelmi tudnivalók	20

A változtatások jogát fenntartjuk



## BIZTONSÁGI INFORMÁCIÓK

Üzembe helyezés és használat előtt olvassa el figyelmesen a használati útmutatót:

- saját biztonsága és vagyontárgyai biztonsága,
- a környezet védelme, valamint
- a készülék helyes használata érdekében.

A használati útmutatót tartsa mindig a készülék közelében, annak áthelyezése vagy eladása esetén is.

A nem megfelelő üzembe helyezés vagy használat okozta károkért a gyártó nem vállal felelősséget.

### Gyermekek és fogyatékkal élő személyek biztonsága

- A készüléket 8 év feletti gyermekek és csökkent fizikai, értelmi vagy mentális képességű, illetve megfelelő tapasztalatok és ismeretek híján lévő személyek csak felügyelettel, vagy a készülék biztonságos használatára vonatkozó megfelelő tájékoztatás esetén használhatják. A készülék nem játék.
- Minden csomagolóanyagot tartson távol a gyermekektől. Fulladás vagy fizikai sérülés veszélye áll fel.
- Sütés közben, vagy amikor a sütő ajtaja nyitva van, ne engedje a gyermekeket és az állatokat a sütő közelébe. Sérülés vagy maradandó egészségkárosodás veszélye áll fel.
- Ha a készülék rendelkezik gyerekzár vagy funkciózár funkcióval, kapcsolja be azt. Ezzel megakadályozhatja, hogy a gyermekek vagy állatok véletlenül működésbe hozzák a készüléket.

### Általános biztonsági tudnivalók

- Ne változtassa meg a készülék műszaki jellemzőit. Sérülést okozhat, és kárt tehet a készülékben.
- Működés közben tilos a készüléket felügyelet nélkül hagyni.
- Minden használat után kapcsolja ki a készüléket.

### Üzembe helyezés

- A készülék beüzemelését és csatlakoztatását kizárólag szakképzett szerelő végezheti. Forduljon szakszervízhez! Ezzel megelőzhető a szerkezeti károk és a fizikai sérülések.
- Győződjön meg arról, hogy a készülék nem sérült-e meg a szállítás közben. Ne csatlakoztasson sérült készüléket. Szükség esetén keresse fel a vásárlás helyét.
- Az első használat előtt távolítsa el minden csomagolóanyagot, matricát és fóliát a készülékről. Ne távolítsa el az adattáblát. Ez érvénytelenítheti a jótállást.
- Kövesse teljes mértékben az ország hatályos törvényeit, rendeleteit, irányelveit és szabványait (biztonsági szabályok, újrahasznosítási szabályok, elektromos- és/vagy gázbiztonsági előírások stb.), ahol a készüléket használja!
- A készülék mozgatásakor legyen óvatos. A készülék nehéz. Mindig használjon munkavédelmi kesztyűt. Soha ne húzza a készüléket a fogantyújánál fogva.
- Az elhelyezéskor ügyeljen rá, hogy a készülék ne legyen csatlakoztatva az elektromos hálózatra (ha alkalmazható).

- Tartsa meg a minimális távolságot a többi készüléktől és berendezéstől.
- Ne helyezze a készüléket lábazatra.

### Elektromos csatlakoztatás

- A készülék beüzemelését és csatlakoztatását kizárólag szakképzett villanyszerelő végezheti. Forduljon szakszervizhez! Ezzel megelőzhető a szerkezeti károk és a fizikai sérülések.
- A készüléket kötelező földelni.
- Ellenőrizze, hogy az adattáblán szereplő villamossági adatok megfelelnek-e háztartása elektromos hálózati paramétereinek.
- Az üzemi feszültségre vonatkozó információk az adattáblán találhatóak.
- Megfelelő leválasztó eszközöket kell alkalmazni: hálózati túlterhelésvédő megszakítók, biztosítékok (a tokból eltávolított csavaros típusú biztosíték), földzárlatkidők és védőrelék.
- Az elektromos berendezést egy leválasztó eszközzel kell ellátni, amely lehetővé teszi, hogy minden ponton leválassza a berendezést az elektromos hálózatról. A leválasztó eszköznek legalább 3 mm-es érintkezőtávolsággal kell rendelkeznie.
- Az érintésvédelmi részeket úgy kell rögzíteni, hogy szerszám nélkül ne lehessen hatástalanítani azokat.
- Mindig megfelelően felszerelt, érintésvédő aljzatot használjon.
- Amikor elektromos készülékeket csatlakoztat a hálózati konnektorba, ne hagyja, hogy a vezetékek hozzáérjenek, vagy közel kerüljenek a sütő forró ajtajához.
- Ne használjon elosztót, csatlakozót és hosszabbítót. Ezek használata tűzveszélyes.
- Ügyeljen rá, hogy ne tegyen kárt a készülék hátulján található hálózati dugaszban (ha van ilyen) és kábelben, illetve ne nyomja össze azokat.
- Ügyeljen arra, hogy a hálózati csatlakozó az üzembe helyezést követően is hozzáférhető legyen.
- A készüléket ne a hálózati kábelnél fogva vágja le. Mindig a dugaszt húzza (ha rendelkezésre áll).
- Ne cserélje, vagy módosítsa a hálózati kábelt. Lépjen kapcsolatba a szervizközponttal.

### Gázcsatlakoztatás

- A készülék beüzemelését és csatlakoztatását kizárólag szakképzett gázszerelő végezheti. Forduljon szakszervizhez! Ezzel megelőzhető a szerkezeti károk és a fizikai sérülések.
- Győződjön meg róla, hogy a készülék körül megfelelő legyen a légáramlás. A hiányos levegőellátás a helyiség oxigéntartalmának elvonásához vezethet.
- A gázellátásra vonatkozó adatokat az adattáblán találja.
- A készülék nem csatlakozik égéstermék-elvezető készülékhez. A készüléket a hatályos beszerelési előírásoknak megfelelően kell felállítani és csatlakoztatni. Külön figyelmet kell fordítani a szellőzésre vonatkozó követelményekre.
- Abban a helyiségben, ahol gázfőzőlapot használnak, hő és nedvesség keletkezhet. Győződjön meg róla, hogy a konyhában megfelelő legyen a szellőzés: tartsa nyitva a természetes szellőzőnyílásokat, vagy szereltesse fel egy mechanikus szellőztető készüléket (mechanikus páraelszívót).
- Ha hosszú időn át fokozott mértékben működteti a készüléket, további szellőztetés lehet szükséges (például ablak kinyitása vagy, ha van, a mechanikus szellőztetés növelése).

### Használat

- A készüléket kizárólag háztartási ételkészítési feladatokra használja. Ne használja a készüléket kereskedelmi és ipari célokra. Ezzel megelőzhető a fizikai sérüléseket, illetve a vagyoni károkat.
- Mindig kísérje figyelemmel a készüléket működés közben.
- Ha a készülék működésben van, mindig álljon megfelelő távolságra tőle, amikor kinyitja az ajtaját. Forró gőz szabadulhat ki. Égési sérülés veszélye áll fenn!
- Ne használja a készüléket, ha az vízzel érintkezik. Ne üzemeltesse a készüléket nedves kézzel.
- Soha ne használja a készüléket tárolásra vagy munkafelületként.
- A főzőfelület használat közben felforrósodik. Égési sérülés veszélye áll fenn! Soha ne tegyen a főzőfelületre fémtárgyat,

így például evőeszközöket vagy fedőket, mert azok felforrósodhatnak.

- A készülék belseje használat közben felforrósodik. Égési sérülés veszélye áll fenn! Használjon kesztyűt, amikor tartozékokat vagy edényt helyez be vagy vesz ki.
- Óvatosan nyissa ki az ajtót. Az alkoholt tartalmazó összetevők esetén sütés közben alkohol és levegő keveréke keletkezik. Tűzveszély áll fenn.
- Az ajtó kinyitásakor tartsa távol a szikrát vagy nyílt lángot a készüléktől.
- Ne tegyen gyúlékony anyagot, gyúlékony anyaggal szennyezett tárgyat és/vagy olvadékony (műanyag vagy alumínium) tárgyat a készülékbe, annak közelébe, illetve annak tetejére. Robbanás- vagy tűzveszély áll fenn.
- Üres főzőedénnyel vagy főzőedény nélkül ne használja a főzőzónákat
- Ne hagyja, hogy a főzőedények tartalma elforrjon. Ellenkező esetben a főzőedény és a főzőfelület is károsodhat.
- Ha tárgyak vagy edények esnek a főzőfelületre, az megsérülhet.
- Ne helyezzen forró főzőedényt a kezelőpanel közelébe, mert a hő károsíthatja a berendezést.
- Legyen körültekintő a tartozékok behelyezése és kivétele során, hogy ne sérüljenek meg a készülék zománcozott részei.
- Az öntöttvas vagy öntöttalumínium anyagú, illetve sérült aljú edények a főzőfelületen mozgatva megkarcolhatják az üvegkerámiát.
- A sütő zománcozásának elszíneződése nem befolyásolja a készülék teljesítményét.
- A zománc sérülésének vagy elszíneződésének megelőzése érdekében:
  - ne tegyen semmilyen tárgyat közvetlenül a sütőtér aljára és ne takarja le alumínium fóliával;
  - közvetlenül a készülékbe ne tegyen forró vizet;
  - a sütés befejezése után a nedves edényeket és az ételeket ne tartsa a sütőben.
- Ne gyakoroljon nyomást a készülék ajtajára, amikor az nyitva van.
- Ne helyezzen gyúlékony anyagot a sütő alatti rekeszbe. A rekeszt kizárólag hőálló tartozékok tárolására használja (ha vannak ilyenek).

- Ne takarja le a sütő gőzkivezető nyílásait. A gőzkivezető nyílások a felső felület hátsó oldalán találhatóak (ha vannak).
- Kizárólag stabil, megfelelő méretű és formájú főzőedényt használjon, amely nem dőlhet el, és amelyből az étel nem folyhat ki. Égési sérülés veszélye áll fenn!

## Fedél

- A fedél szerepe, hogy becsukott állapotában megvédje a készülék felületét a portól, kinyitott helyzetben pedig a felfröccsenő zsíradékot fogja fel. Más célra ne használja.
- A fedelet mindig tartsa tisztán.
- A fedél lezárása előtt győződjön meg róla, hogy a készülék lehűlt-e.
- Az üvegfedél felforrósodva elrepedhet.

## Ápolás és tisztítás

- Karbantartás előtt győződjön meg arról, hogy a készülék lehűlt. Égési sérülés veszélye áll fenn! Fennáll a veszély, hogy az üveglapok eltörnek.
- Mindig tartsa tisztán a készüléket. A ráakódott zsír vagy egyéb ételmaradék tüzet okozhat.
- Rendszeres tisztítással megakadályozhatja, hogy a felület anyaga tönkremenjen.
- Személyes biztonsága és vagyontárgyai biztonsága érdekében a készüléket csak mosószeres vízzel tisztítsa. Ne használjon gyúlékony, vagy rozsdásodást okozó anyagokat.
- Ne tisztítsa a készüléket gőzborotvával vagy nagynyomású tisztítóberendezéssel, éles tárgyakkal, súrolószerekkel, dörzsszivaccsal vagy fémkaparóval.
- Ha sütőtisztító sprayt használ, kövesse a gyártó utasításait. Ne permetezzen semmilyen anyagot a fűtőelemekre és a hőfokszabályozó érzékelőjére.
- Ne tisztítsa az üvegajtót súrolószerekkel vagy fémkaparóval. A belső üveglap hőálló felülete megrepedhet vagy eltörhet.
- Ha az ajtó üveglapjai megsérülnek, az üveg meggyengül, és eltörhet. Ennek elkerüléséhez cserélje ki az üveglapokat. Lépjen kapcsolatba a szervizközponttal.
- Legyen óvatos, amikor a készülék ajtaját leszereli. Az ajtó nehéz!
- Karbantartás előtt kapcsolja ki a készüléket, és válassza le az elektromos hálózatról.

- Legyen óvatos, amikor a sütőlámpát cseréli. Áramütés veszélye áll fenn. Várja meg, amíg a berendezés lehűl. Égési sérülés veszélye áll fenn!

### Szakszerviz

- A készüléken javítási, vagy egyéb munkákat kizárólag erre felhatalmazott szakember végezhet. Forduljon szakszervizhez!
- Csak eredeti cserealkatrészeket használjon.

### Üzembe helyezés

- A készülékeket kizárólag szakképzett szervizműszerész helyezheti üzembe, csatlakoztathatja, illetve javíthatja.
- Teljes mértékben tartsa be annak az országnak a törvényeit, rendeleteit, irányelveit és szabványait, amelyekben a készüléket használja (biztonsági szabályok, újrahasznosítási szabályok, elektromos és/vagy biztonsági előírások stb.)!
- Ha nem tartja be az üzembe helyezési utasításokat, a garancia bármilyen kár esetén érvénytelenné válik.
- Győződjön meg arról, hogy a készülék nem sérült meg a szállítás közben. Ne csatlakoztasson sérült készüléket. Szükség esetén forduljon a szállítóhoz.
- Kerülje el, hogy a készülék gyúlékony anyagok (pl. függönyök, törülközők stb.) közelébe kerüljön elhelyezésre.
- Az első használat előtt távolítsa el minden csomagolóanyagot.
- A készülék nehéz. Mozgatásakor körültekintéssel járjon el. Mindig használjon biztonsági kesztyűt. A készüléket soha ne húzza a fogantyúnál vagy a főzőlapnál fogva.
- Tartsa meg a minimális távolságot a többi készülékhez és szekrényhez képest!
- Fontos! Tilos a tűzhelyet még egy lábazatra vagy más magasságnövelőre helyezni. Ez ugyanis növeli a készülék felbillenésének a kockázatát!

### Elektromos csatlakoztatás

-  **A készüléket kötelező földelni.**
- Ellenőrizze, hogy az adattáblán feltüntetett elektromos információ megegyezik-e háztartásának áramszolgáltatásával.

- Mindig megfelelően felszerelt érintésbiztos aljzatot használjon.
- Ne használjon elosztókat, csatlakozókat és hosszabbítókat. Tűzveszélyesek.
- Ne cserélje ki vagy módosítsa saját maga a hálózati kábelt. Forduljon a márkaszervizhez.
- A készüléken kell lennie egy olyan elektromos szerelvénynek, amely lehetővé teszi, hogy a készüléket minden póluson le lehessen kötni a hálózatról; az érintkező nyílások szélességének minimum 3 mm-nek kell lennie.
- Ügyeljen arra, hogy a hálózati dugaszt és kábelt ne nyomja össze vagy károsítsa a készülék hátlapja.
- Ügyeljen arra, hogy a hálózati dugasz hozzáférhető legyen az üzembe helyezés után.
- A készülék leválasztásához ne a hálózati kábelt húzza. Mindig a hálózati dugaszt húzza.
- Megfelelő szigetelő berendezésekkel kell rendelkezni: hálózatvédő túlterhelésvédő megszakítók, biztosítékok (a tokból eltávolított csavar típusú biztosítékok), földszivárgás-kioldó szerkezetek és érintkezők.
- A feszültséggel kapcsolatos adatok az adattáblán találhatóak.

### Szakszerviz

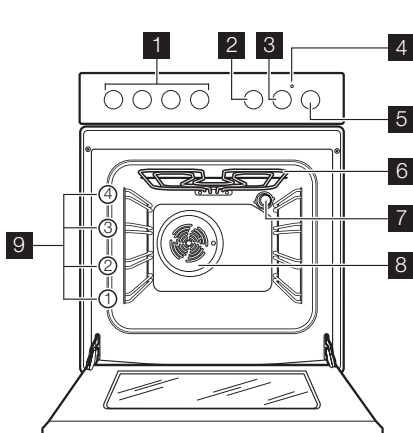
- A készüléken javítási, vagy egyéb munkákat kizárólag erre felhatalmazott szakember végezhet. Forduljon szakszervizhez!
- Csak eredeti cserealkatrészeket használjon.

### A készülék leselejtezése

- A fizikai sérülések vagy károk megelőzése érdekében:
  - Húzza ki a hálózati dugaszt a hálózati aljzataból.
  - Vágja el a hálózati tápkábelt, és helyezze a hulladékba.
  - Helyezze hulladékba az ajtózárat. Ezzel megelőzheti, hogy gyermek vagy kisállat szoruljon a készülékbe. Fennállhat a fulladás veszélye.

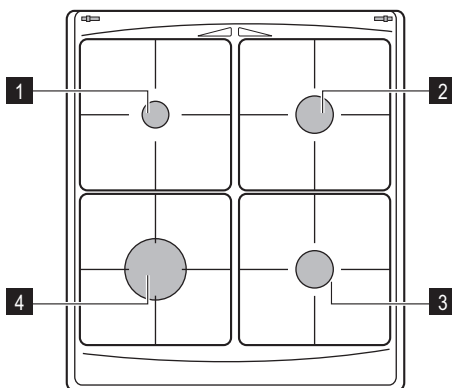
## TERMÉKLEÍRÁS

### Általános áttekintés



- 1 Főzőlap szabályozógombjai
- 2 A percszámláló vezérlógombja
- 3 Sütő hőmérséklet-szabályzó gombja
- 4 Hőmérséklet-visszajelző
- 5 Sütő funkciók vezérlógombja
- 6 Grill
- 7 Sütőtér lámpája
- 8 Ventilátor
- 9 Polcvezető sín

### Főzőfelület elrendezése



- 1 Kisegítő égő
- 2 Normál égő
- 3 Normál égő
- 4 Erős égő

### Tartozékok

#### • Sütőpolc

Edényekhez, tortaformákhoz, tepsikhez

#### • Lapos tepsi

Kekszekhez és süteményekhez.

#### • Tárolórekesz

A sütőtér alatt található a tárolórekesz.



**Vigyázat** A tárolórekesz a készülék működésekor felforrósodhat.

## AZ ELSŐ HASZNÁLAT ELŐTT

**i** A készülék használata előtt a sütő belsőjéből és külsőjéről is távolítson el minden csomagolóanyagot. Ne távolítsa el az adattáblát.



**!** **Figyelem** A sütő ajtajának kinyitására mindig középen fogja meg a sütőajtó fogantyúját.

### A legelső tisztítás

- Távolítson el minden alkatrészt a készülékből.
- Az első használat előtt tisztítsa ki a készüléket.

**Figyelem** Ne használjon súrolószert a tisztításhoz! Ez kárt okozhat a készülékben. Olvassa el az "Ápolás és tisztítás" című fejezetet.

### Előmelegítés

1. Állítsa be a  funkciót és a maximum hőmérsékletet.
2. Működtesse üresen a sütőt 45 percig.
3. Állítsa be a  funkciót és a maximum hőmérsékletet.


## FŐZŐLAP - NAPI HASZNÁLAT

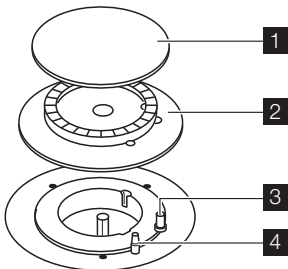
### A gázégő begyújtása

**Vigyázat** Amikor a konyhában nyílt lángot használ, legyen nagyon óvatos. Nyílt láng helytelen használata esetén a gyártó minden felelősséget elhárít.

**i** Az égőt mindig az edény ráhelyezése előtt gyújtsa meg.

Az égő meggyújtásához:

1. Fordítsa el a szabályozógombot az óramutató járásával ellentétes irányban a maximális fokozatra (  ), majd nyomja le.
  2. Tartsa lenyomva a szabályozógombot körülbelül 5 másodpercig, amíg a hőlempár felmelegszik. Ha nem tartja lenyomva a gombot, a gázellátás megszakad.
  3. Az égő begyújtása után állítsa be a lángot.
- i** Ha az égő néhány kísérlet után nem gyullad meg, ellenőrizze, hogy az égő koronája és fedele megfelelő helyzetben van-e.



4. Működtesse üresen a sütőt 15 percig. Ez a művelet elégeti a sütőtérben maradt ételmaradványokat. Előfordulhat, hogy a tartozékok a normál használatnál erősebben felmelegsznek. Ezalatt az idő alatt a készülékből kellemetlen szag és füst távozhat. Ez normális jelenség. Gondoskodjon a megfelelő légáramlásról.

- 1 Égőfedél
- 2 Égőkorona
- 3 Gyújtógyertya
- 4 Hőérzékelő


**Vigyázat** Ha az égő 15 másodperc elteltével sem gyullad be, engedje fel a szabályozógombot, forgassa kikapcsolt helyzetbe, és legalább 1 perc várakozás után próbálja meg újra begyújtani az égőt.

**Fontos** Az égőt az elektromos eszköz nélkül is begyújthatja (például, amikor nincs áram a konyhában). Ennek érdekében tegye a lángot az égő közelébe, nyomja be a megfelelő szabályozógombot, és forgassa az óramutató járásával ellentétes irányba a maximális gáznyitás állásába.

**i** Ha az égő véletlenül leáll, fordítsa a szabályozógombot kikapcsolt helyzetbe, és legalább 1 perc várakozás után próbálja meg újra begyújtani az égőt.

**i** A szikragyújtó automatikusan elindulhat, amikor az elektromos hálózat főkapcsolóját felkapcsolja, illetve a készülék beszerelése vagy egy áramkimaradás után. Ez normális jelenség.

### Az égő kikapcsolása

A gázellátás megszakításához a gombot forgassa a következő jelre:  .

**Vigyázat** Mielőtt az edényt az égőről levennie, a lángot mindig vegye lejjebb, vagy kapcsolja le.

## FŐZŐLAP - HASZNOS JAVASLATOK ÉS TANÁCSOK

### Tájékoztató az akrilamidokkal kapcsolatban

**Fontos** A legújabb tudományos kutatások szerint amikor megpirítja az ételt (különösen azokat, amelyek keményítőt tartalmaznak), akrilamidok jönnek létre, amelyek veszélyt jelenthetnek az egészségre. Ezért azt ajánljuk, hogy a lehető legalacsonyabb hőmérsékleten süssön, és ne pirítsa meg nagyon az ételeket.

### Energiatakarékosság

- Lehetőség szerint mindig tegyen fedőt az edényekre.
- Amikor a folyadék forni kezd, csökkentse a lángot, hogy a folyadék enyhén gyöngyözzön.



Használjon az égő méretének megfelelő aljzattal rendelkező edényt vagy serpenyőt.

Égő	A főzőedény átmérője
Erős	160 mm - 280 mm
Normál	140 mm - 240 mm
Kisegítő	120 mm - 180 mm

Használjon lehetőség szerint minél vastagabb és laposabb aljú főzőedényeket.

## FŐZŐLAP - ÁPOLÁS ÉS TISZTÍTÁS

**⚠ Vigyázat** Tisztítás előtt kapcsolja ki a készüléket, és hagyja lehűlni.

**⚠ Vigyázat** Biztonsági okokból ne tisztítsa a készüléket gőzborotvával vagy nagynyomású tisztítóberendezéssel.

**⚠ Vigyázat** Ne használjon súrolószereket, acélgyapot párnát vagy savakat, mert ezek károsíthatják a készüléket.

- A zománcozott alkatrészek, a korona és fedél tisztítását szappanos langyos vízzel végezze.
- A rozsdamentes acél részeket mossa le vízzel, majd törölje szárazra puha ruhával.

- Az edénytartók mosogatógépben **nem** mosogathatók, **kézzel** kell lemosni őket.
- Tisztítás után győződjön meg róla, hogy megfelelően helyezte-e vissza az edénytartókat.
- Az égők megfelelő működése érdekében biztosítsa, hogy az edénytartókarok az égő közepén legyenek.
- **Legyen nagyon óvatos, amikor az edénytartókat visszahelyezi, hogy az égőtétők károsodását elkerülje.**

A tisztítás után puha ruhával törölje szárazra a készüléket.

## SÜTŐ - NAPI HASZNÁLAT

### A készülék ki- és bekapcsolása


1. A sütőfunkció szabályozó gombját forgassa a kívánt funkcióra.
2. Forgassa a hőmérséklet-szabályozó gombot a kívánt hőmérsékletre. Amíg a készülék hőmérséklete emelkedik, a hőmérséklet-visszajelző világít.
3. A sütő kikapcsolásához fordítsa sütőfunkció szabályozó gombját és a hőmérséklet-szabályozó gombot Ki pozícióra.

### Biztonsági hőfokszabályozó

A veszélyes túlforrósodás megakadályozása céljából (amit a készülék nem megfelelő használata vagy az elemek meghibásodása idézhet elő) a sütő biztonsági hőfokszabályozóval rendelkezik, amely megszakítja az áramellátást. A sütő a hőmérséklet csökkenése után automatikusan újra bekapcsol.





## Sütőfunkciók

Sütőfunkció	Alkalmazás	
<b>0</b>	KIKAPCSOLT állás	A készülék KIKAPCSOLT állapotban van.
	Felső/alsó sütés	A felső és az alsó fűtőelem egyaránt melegíti a sütőt. Egy szinten történő tésztá- és hússütés számára.
	Alsó fűtőelem	Kizárólag a sütő alsó részéről melegít. Ropogós alapú sütemények készítéséhez.
	Felső fűtőelem	Kizárólag a sütő felső részéről melegít. Főtt ételek ételek befejezéséhez.
	Grill	Alacsony edényben elhelyezett kis mennyiségű étel grillezésére a tálca közepén. Pirítás készítéséhez. <b>A funkció maximális hőmérséklete 210°C</b>
	Légkeveréses sütés	Egynél több tálca használatával azonos hőmérsékleten történő hússütéshez, illetve hús- és tésztaféle egyszerre való sütéséhez anélkül, hogy az egyik átvennie a másik zamatát.
	Felolvasztás	Kiolvasztja a mélyhűtött élelmiszert. A hőmérséklet-szabályozó gombnak kikapcsolt állásban kell lennie.

## Percszámláló

A visszaszámlálási idő beállítására használhatja.

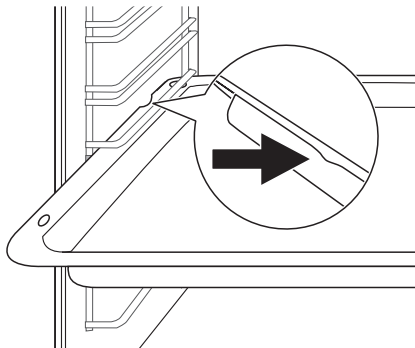
Először tekerje az óramutató járásával megegyező irányban ütközésig a percszámláló gombját (lásd a „Termékleírás” részt). Ezután tekerje az óramutató járásával ellentétes irányban a szükséges időtartamra. Az időtartam lejártakor egy hangjelzés hallható, és a készülék automatikusan kikapcsol. Tekerje a percszámlálót  pozícióba, és a sütő hőmérséklet sütőfunkció-szabályzó gombját pedig a KIKAPCSOLT állásba.

**i** Ha beállított időtartam nélkül szeretne főzni, tekerje a percszámláló szabályzó gombját a  állásba.

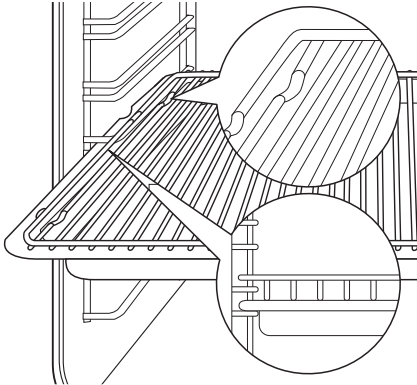
## Sütőtartozékok behelyezése

Helyezze be úgy a csúsztatható tartozékokat, hogy a duplaoldalú szélek a sütő hátulja felé, illetve lefelé mutassanak. Tolja be a csúsztatható tartozékokat a sütő egyik szintjének vezetősínjei közé.

**i** A lapos tepsi és a sütőpolc duplaoldalú szélekkel rendelkezik. A szélek és a vezetősínek kialakítása biztonságossá teszi a sütő tartozékait, így azok nem tudnak megbillenni.



## A sütőpolc és a lapos tepsí együttes behelyezése



Helyezze a sütőpolcot a lapos tepsire. Tolja be a lapos tepsit a sütő egyik szintjének vezetősíjjei közé.

## SÜTŐ - HASZNOS JAVASLATOK ÉS TANÁCSOK

- A sütőben négy polcszint található. A polcszintek számozása a sütő ajtajától felfelé történik.
- Süthet különböző ételeket egyszerre, két szinten. Tegye a polcokat az 1. és a 3. szintre.
- Nedvesség csapódhat le a készülék belsőjében vagy az üvegajtókon. Ez normális jelenség. Mindig álljon hátrébb a készüléktől, amikor sütés közben kinyitja a készülék ajtaját. A páralecsapódás csökkentése érdekében a sütés előtt legalább 10 percig üzemeltesse a készüléket.
- Törölje le a nedvességet a készülék minden használata után.
- Ne helyezzen semmilyen tárgyat közvetlenül a készülék aljára, és alkatrészeit ne takarja le sütés közben alufóliával. Ez hatással lehet a sütés eredményére, és a sütő zománcát is károsíthatja.

### Sütemények sütése

- Melegítse elő a sütőt kb. 10 percig a sütés előtt.
- Ne nyissa ki addig a sütő ajtaját, amíg a sütési idő 3/4-e el nem telt.
- Ha egyszerre két tepsit használ, legyen egy üres szint közöttük.

### Húsok és halak sütése

- Ne süssön 1 kg-nél kevesebb húst. Ennél kevesebb mennyiség esetén a hús kiszárad.
- Nagyon zsíros húsok sütésekor használjon zsírfogó tálcát, hogy megóvja a sütőt a zsírfoltoktól, amelyek esetleg rá is éghetnek.
- Hagyja a húst kb. 15 percig állni a szeletelés előtt, hogy a szaftja ne folyjon ki.
- A hús sütése közben a túlzott füstképződés megelőzése érdekében öntsön egy kis vizet a zsírfogó tálcába. A füstkondenzáció megelőzése érdekében mindig pótolja az elpárolgott vizet.

### Sütési időtartamok

A sütés időtartama az étel fajtájától, annak állagától és mennyiségétől függ. Kezdetben figyelje a teljesítményt sütés közben. Találja meg a legjobb beállításokat (hőmérséklet-beállítás, sütési idő stb.) sütőedényeihez, receptjeihez és mennyiségeihez, miközben használja a készüléket.

## Felső/alsó sütés

Étel	Súly (g)	Tepsi típusa	Polcszint	Előmelegítés időtartama (perc)	Hőmérséklet (°C)	Sütés időtartama (perc)
Péksütemények	250	zománcozott	3	-	150	25-30
Lepény	1000	zománcozott	2	10	160-170	30-35
Kelt almás sütemény	2000	zománcozott	3	-	170-190	40-50
Almás pite	1200 + 1200	2 kerek alumíniumbevonatú sütőforma (átmérő: 20 cm)	1	15	180-200	50-60
Kis torták	500	zománcozott	2	10	160-180	25-30
Piskóta (zsiradék nélkül)	350	1 kerek alumíniumbevonatú sütőforma (átmérő: 26 cm)	1	10	160-170	25-30
Tepsis sütemény	1500	zománcozott	2	-	160-170	45-55 <sup>1)</sup>
Csirke egészben	1350	Sütőpolc a 2. szintre, hússütő tepszi az 1. szintre	2	-	200-220	60-70
Fél csirke	1300	Sütőpolc a 3. szintre, hússütő tepszi az 1. szintre	3	-	190-210	30-35
Sertésborda	600	Sütőpolc a 3. szintre, hússütő tepszi az 1. szintre	3	-	190-210	30-35
Gyümölcskenyér	800	zománcozott	2	20	230-250	10-15
Töltött kelt tészta	1200	zománcozott	2	10-15	170-180	25-35
Pizza	1000	zománcozott	2	10-15	200-220	30-40
Túrótorta	2600	zománcozott	2	-	170-190	60-70
Svájci almátorta	1900	zománcozott	1	10-15	200-220	30-40

Étel	Súly (g)	Tepsi típusa	Polcszint	Előmelegítés időtartama (perc)	Hőmérséklet (°C)	Sütés időtartama (perc)
Püspökkenyér	2400	zománcozott	2	10-15	170-180	55-65 <sup>2)</sup>
Quiche Lorraine	1000	1 kerek forma (átmérő: 26 cm)	1	10-15	220-230	40-50
Parasztkenyér	750 + 750	2 kerek alumíniumbevonatú sütőforma (átmérő: 20 cm)	1	18 <sup>3)</sup>	180-200	60-70
Román piskóta	600 + 600	2 kerek alumíniumbevonatú sütőforma (átmérő: 25 cm)	2/2	10	160-170	40-50
Román piskóta – hagyományos	600 + 600	2 kerek alumíniumbevonatú sütőforma (átmérő: 20 cm)	2/2	-	160-170	30-40
Zsemle	800	zománcozott	2	10-15	200-210	10-15
Keksztekercs	500	zománcozott	1	10	150-170	15-20
Habcsók	400	zománcozott	2	-	100-120	40-50
Morzás sütemény	1500	zománcozott	3	10-15	180-190	25-35
Piskóta	600	zománcozott	3	10	160-170	25-35
Vajas sütemény	600	zománcozott	2	10	180-200	20-25

1) A készülék kikapcsolása után hagyja a süteményt a sütőben 7 percig.

2) A készülék kikapcsolása után hagyja a süteményt a sütőben 10 percig.

3) Előmelegítéshez állítsa a hőmérsékletet 250°C-ra.

## Légkeveréses sütés

Étel	Súly (g)	Tálca típusa	Polcszint	Előmelegítési idő (perc)	Hőmérséklet (°C)	Főzés / sütés időtartama (perc)
Péksütemények	250	zománcozott	3	10	150-160	20-30
Péksütemények	250 + 250	zománcozott	1/3	10	140-150	25-30
Péksütemények	250 + 250 + 250	zománcozott	1/2/4	10	150-160	30-35
Lepény	1000	zománcozott	2	10	150-160	30-40

Étel	Súly (g)	Tálca típusa	Polc-szint	Előmelegítési idő (perc)	Hőmérséklet (°C)	Főzés / sütés időtartama (perc)
Lepény	1000 + 1000	zománcozott	1/3	10	140-150	45-55
Lepény	1000 + 1000 + 1000	zománcozott	1/2/ 4	10	140-150	55-65
Kelt almás sütemény	2000	zománcozott	3	10	170-180	40-50
Almás pite	1200 + 1200	2 kerek, alumínium bevonatú tálca (átmérő: 20 cm)	2/3	10	170-180	50-60
Kis torták	500	zománcozott	3	10	140-150	30-35
Kis torták	500 + 500	zománcozott	1/3	10	140-150	25-30
Kis torták	500 + 500 + 500	zománcozott	1/2/4	10	150-160	25-30
Piskóta (zsidóradék nélkül)	350	1 kerek alumínium bevonatú tálca (átmérő: 26 cm)	3	10	150-160	30-40
Tepsis sütemény	1200	zománcozott	3	-	150-160	40-50 <sup>1)</sup>
Csirke egészben	1400	Sütőpolc a 2. szintre, hússütő tepszi az 1. szintre	2	-	170-190	50-60
Sertésborda	600	Sütőpolc a 3. szintre, hússütő tepszi az 1. szintre	3	-	180-200	30-40
Gyümölcskosár	800	zománcozott	2	15	230-250	10-15
Kelt tészta töltelékkel	1200	zománcozott	3	20-30	160-170	20-30
Pizza	1000 + 1000	zománcozott	1/3	-	180-200	50-60
Sajttorta	2600	zománcozott	2	-	150-170	60-70
Svájci almáskosár	1900	zománcozott	3	15	180-200	30-40
Karácsonyi püspökkenyér	2400	zománcozott	3	10	150-170	50-60 <sup>2)</sup>
Quiche Lorraine	1000	1 kerek tálca (átmérő: 26 cm)	2	15	210-230	35-45
Parasztkenyér	750+750	2 kerek, alumínium bevonatú tálca (átmérő: 20 cm)	3	15 <sup>3)</sup>	180-190	50-60
Töltött kalács	600+600	2 kerek, alumínium bevonatú tálca (átmérő: 25 cm)	2/2	10	150-170	40-50
Üres kalács	600+600	2 kerek, alumínium bevonatú tálca (átmérő: 20 cm)	2/2	-	160-170	30-40

Étel	Súly (g)	Tálca típusa	Polc-szint	Előmelegítési idő (perc)	Hőmérséklet (°C)	Főzés / sütés időtartama (perc)
Zsemlék	800	zománcozott	3	10	180-200	10-15
Zsemlék	800 + 800	zománcozott	1/3	10	180-200	15-20
Kecsze-keres	500	zománcozott	3	10	150-170	10-15
Habcsók	400	zománcozott	2	-	100-120	50-60
Habcsók	400 + 400	zománcozott	1/3	-	100-120	55-65
Habcsók	400 + 400 + 400	zománcozott	1/2/4	-	115-125	65-75
Morzsasütemény	1500	zománcozott	2	10	170-180	20-30
Piskóta	600	zománcozott	2	10	150-170	20-30
Vajas sütemény	600 + 600	zománcozott	1/3	10	150-170	20-30

1) Miután kikapcsolta a sütőt, hagyja benn a süteményt további 7 percig.

2) Miután kikapcsolta a sütőt, hagyja benn a süteményt további 10 percig.

3) Előmelegítéshez állítsa a hőmérsékletet 230 °C-ra.

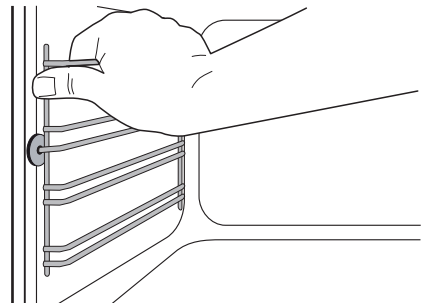
## SÜTŐ - ÁPOLÁS ÉS TISZTÍTÁS

- A készülék elejét meleg vizes és tisztítószeres puha ruhával tisztítsa meg.
- A fém felületek megtisztítását végezze a szokásos tisztítószerrel.
- Minden használat után alaposan tisztítsa meg a sütő belsejét. Ily módon könnyen el tudja távolítani a szennyeződések, és azok később nem égnék rá a felületre.
- A makacs szennyeződések célirányos sütőtisztító szerrel tisztítsa meg.
- Minden használat után tisztítsa meg az összes tartozékot (meleg vizes és tisztítószeres puha ruhával), majd hagyja őket megszáradni.
- Ha nem tapadó felületű tartozékai vannak, ne tisztítsa őket mosószerekkel, éles szélű tárgyakkal vagy mosogatógépben. Tönkretelheti a nem tapadó bevonatot!

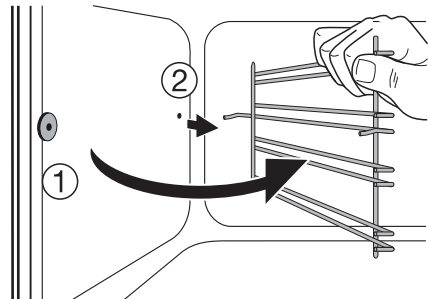
### Polctartó sínek

#### A polctartó sínek eltávolítása

1. Húzza el a polctartó sín elejét az oldalfaltól.



2. Húzza el a hátsó polctartó sínt az oldalfaltól, majd vegye ki.



#### A polctartó sínek visszahelyezése

A polctartó sínek az ellenkező sorrend betartásával helyezze vissza.

- i** A polctartó sínek kerekített végeinek a sütő eleje felé kell mutatniuk!

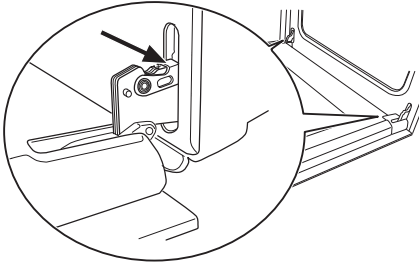
### A sütőajtó tisztítása

A sütő ajtájában két üveglap van egymás mögé beépítve. A tisztítás megkönnyítése céljából vegye le a sütő ajtáját és a belső üveglapot.

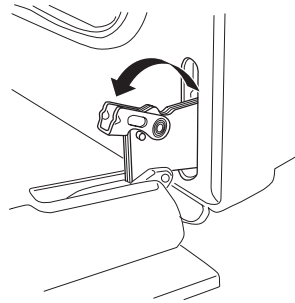
- !** **Vigyázat** A sütőajtó bezáródhat, amikor az ajtó még összeszerelt állapotában megpróbálja leszedni a belső üveglapot.
- !** **Vigyázat** Győződjön meg arról, hogy az üveglapok lehűltek, mielőtt az üvegajtót tisztítaná. Fennáll a veszély, hogy az üveg eltörik.
- !** **Vigyázat** Amikor azt ajtó üveglapjai megsérültek, vagy karcok vannak rajtuk, az üveg meggyengül, és eltörhet. Ezt elkerülendő ki kell cserélnie őket. További útmutatásért forduljon a szakszervizhez.

### A sütőajtó és az üveglap levétele

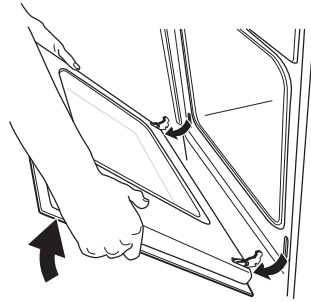
1. Nyissa ki teljesen az ajtót, és tartsa meg az ajtó két zsanérját.



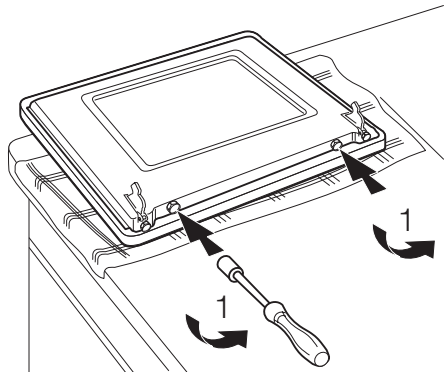
2. Emelje meg és fordítsa el a két zsanéron lévő kart.



3. Zárja be a sütőajtót az első nyitási pozícióba (félíg). Ezután húzza előre, és emelje ki a fészkből.

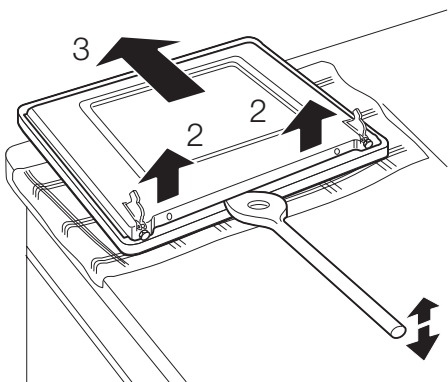


4. Helyezze az ajtót stabil felületre, és védje egy puha ruhával. Csavarozza ki egy csavarhúzóval az ajtó alsó szélén lévő 2 csavart



**Fontos** Ne veszítse el a csavarokat

5. Egy fa- vagy műanyag spatula vagy hasonló eszköz segítségével nyissa ki a belső ajtót. Tartsa a külső ajtót, és nyomja a belső ajtót az ajtó felső széléhez

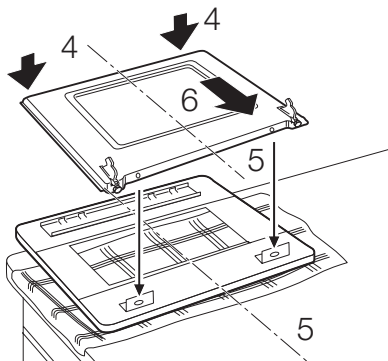


6. Emelje meg a belső ajtót  
7. Tisztítsa meg az ajtó belső oldalát  
Tisztítsa meg az üveglapot mosószeres vízzel. Óvatosan törölje szárazra.

**!** **Vigyázat** Csak mosószeres vízzel tisztítsa az üveglapot. A súrolószerek, a folteltávolítók és az éles tárgyak (pl. kések vagy kaparóeszközök) kárt okozhatnak az üvegben.

### A sütőajtó és az üveglap visszahelyezése

A tisztítási folyamat befejeztével tegye vissza a sütőajtót a helyére. Ehhez fordított sorrendben hajtsa végre a lépéseket.



### **i** Rozsdamentes acél vagy alumínium készülékek:

A sütőajtó tisztítását csak egy nedves szivaccsal végezze. Puha törlőruhával törölje szárazra.

Ne használjon acélgyapotot, savakat vagy dörzshatású anyagokat, mivel azok károsíthatják a felületet. A sütő ke-

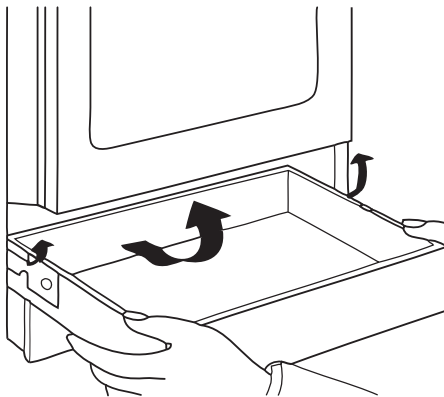
zelőlapját ugyanilyen elővigyázatosan tisztítsa meg

### A rekesz eltávolítása

A sütő alatti rekesz a könnyebb tisztításhoz kivethető.

A rekesz eltávolítása

1. Ütközésig húzza ki a rekeszt.



2. Óvatosan emelje felfelé a rekeszt.  
3. Húzza ki teljesen a rekeszt.

### A rekesz visszahelyezése

A rekesz visszahelyezéséhez hajtsa végre a fenti műveletet fordított sorrendben.

**!** **Vigyázat** Ne tároljon gyúlékony anyagokat (pl. tisztítószert, műanyag zacskót, edényfogó kesztyűt, papírt vagy tisztító aeroszolt) a rekeszben. A készülék használata közben a rekesz felmelegszik. Tűzveszély alakulhat ki.

### Sütőlámpa

**!** **Vigyázat** Áramütés veszélye áll fenn!

### A sütőlámpa cseréje előtt:

- Kapcsolja ki a sütőt.
- Vegye ki a biztosítékot a biztosítékdobozból, vagy kapcsolja ki az áramkör-megszakítót.

**i** Tegyen ruhát a sütő aljára, és ezzel védje a sütőlámpát és az üvegburát.

A sütőtéri izzó cseréje / az üvegbúra megtisztítása

1. Forgassa el az üvegburát az óramutató járásával megegyező irányban, majd vegye le.
2. Tisztítsa meg az üvegburát.



3. Cserélje ki a sütőlámpa égőjét megfelelő sütőlámpába való 300 °C-ig hőálló égőre.
4. Tegye vissza az üvegfedelet.

## MIT TEGYEK, HA...

Jelenség	Lehetséges ok	Elhárítás
A gáz begyújtásakor nincs szikra.	Nincs elektromos tápellátás.	Ellenőrizze, hogy a készülék be van-e dugva a konnektorba, és az áramforrás be van-e kapcsolva.
A gáz begyújtásakor nincs szikra.	Nincs elektromos tápellátás.	Ellenőrizze a ház elektromos hálózatának biztosítékait.
A gáz begyújtásakor nincs szikra.	Az égőfedél és a korona ferdén illeszkedik.	Ellenőrizze, hogy az égő koronája és fedele megfelelő helyzetben van-e.
A láng a begyújtás után azonnal kialszik.	A hőérzékelő nem melegszik fel eléggé.	A láng begyulladás után még kb. 5 másodpercig tartsa benyomva a gombot.
A gázrózsa szabálytalanul ég.	Az égőkoronát ételmaradványok zárják el.	Ellenőrizze, hogy a fűvóka nem tömődött-e el, és a koronán nincsenek-e ételmaradékok.
A készülék egyáltalán nem működik	A biztosítódobozban kiold a biztosító.	Ellenőrizze a biztosítékot. Ha a biztosíték ismételt kiold, forduljon szakképzett villanyszerelőhöz.
A sütő nem melegszik fel.	A sütő nincs bekapcsolva.	Kapcsolja be a sütőt.
A sütő nem melegszik fel.	A szükséges értékek nincsenek beállítva.	Ellenőrizze a beállításokat.
Nem működik a sütő lámpája.	A sütő lámpája meghibásodott.	Cserélje ki a sütő lámpáját.
Gőzt és páralecsapódást észlel az ételen és a sütőtérben.	Túl hosszú ideig hagyta az edényt a sütőben.	A sütés befejezése után az edényeket ne hagyja 15-20 percnél hosszabb ideig a sütőben.

Ha nem talál megoldást az adott problémára, forduljon az eladóhoz vagy a szervizközpont-hoz.

**⚠ Vigyázat** A készülék javítását képesített villanyszerelővel vagy hozzáértő személlyel végeztesse el.

**Fontos** Ha nem megfelelően üzemelteti a készüléket, a szervizközpont vagy a márkaképviselőt kiszállása nem lesz ingyenes, még a garanciális időszakban sem.

Ha nem talál megoldást a problémára, forduljon az eladóhoz vagy a szervizközpont-hoz.

### A gyors és megfelelő segítségnyújtáshoz az alábbi adatok szükségesek. Az adatok az adattáblán található (lásd a "Termékleírás" részt).

- A modell leírása .....
- Termékszám (PNC) .....
- Sorozatszám (S.N.) .....

### **i** Javaslatok a fém előlappal rendelkező készülékekhez:

Amikor sütemények vagy húsok sütése közben vagy közvetlenül utána kinyitja az ajtót, páralecsapódást tapasztalhat az üvegen.

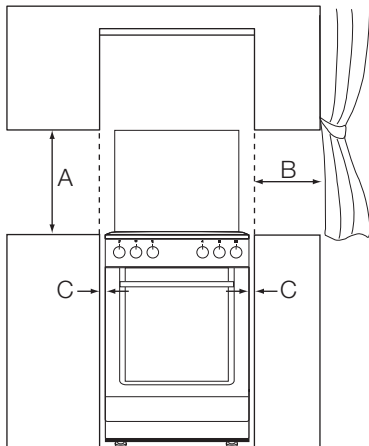
## ÜZEMBE HELYEZÉS

**Fontos** Először olvassa el alaposan a Biztonság c. fejezetet.

### A készülék elhelyezése

A szabadon álló készülékét üzembe helyezheti úgy, hogy egyik vagy mindkét oldalán szekrények vannak, illetve sarokba is.

**i** A készülék és a fal között tartson 1 cm távolságot, hogy a fedele kinyíljon.



### Minimális távolságok

Méret	mm
A	690

### Gázegők

Égő	Normál fogyasztás kW	Csökkentett fogyasztás kW	Gáztípus	Nyomás mbar	Fűv. átmérője mm	Fogy. g/óra
Kisegítő égő	1,03	0,35	G20 földgáz	25	0,70	-
	1,03	0,35	G25.1 földgáz	25	0,74	-
	1,00	0,35	G30 bután	28-30	0,50	72,71
	0,85	0,31	G31 propán	28-30	0,50	60,70
Normál égő	1,90	0,45	G20 földgáz	25	0,92	-
	2,00	0,45	G25.1 földgáz	25	1,06	-
	2,00	0,43	G30 bután	30	0,71	145,43
Erős égő	1,70	0,38	G31 propán	30	0,71	121,40
	3,00	0,75	G20 földgáz	25	1,13	-
	3,00	0,75	G25.1 földgáz	25	1,27	-
	3,00	0,72	G30 bután	30	0,77	181,78

Méret	mm
B	150
C	20

### Műszaki adatok

Készülék besorolása: 2. osztály, 1. alosztály és 1. osztály

Méret	
Magasság	855 mm
Szélesség	500 mm
Mélység	600 mm
Sütő térfogata	52 l
Gázkategória	I12HS3B/P
Gázellátás	G20 (2H) 25 mbar
	G25.1 (2S) 25 mbar
	G30/31 (3B/P) - 30/30 mbar

### Kiegyenlítő (by-pass) átmérők

Égő	Ø Kiegyenlítő 1/100 mm-ben.
Kisegítő	30
Normál	32
Erős	42

Égő	Normál fogyasztás kW	Csökkentett fogyasztás kW	Gáztípus	Nyomás mbar	Fűv. átmérője mm	Fogy. g/óra
	2,60	0,63	G31 propán	30	0,77	157,11

### Gázcsatlakoztatás

Alkalmazzon fix csatlakoztatásokat, vagy használjon rozsdamentes flexibilis csövet a hatályos rendelkezések szerint. Flexibilis fémcsövek alkalmazása esetén ügyeljen arra, hogy azok ne érintkezzenek mozgó alkatrészekkel, illetve ne nyomódjanak össze.

### Nemfém flexibilis csövek csatlakoztatása

Ha a környezet lehetőséget biztosít a csatlakoztatás egyszerű ellenőrzésére, alkalmazhat flexibilis csövet is. A flexibilis csövet szorítóbilincsekkel szorosan kell csatlakoztatni.

Üzembe helyezés: használja a csőtartót. Mindig használjon tömítőgyűrűt. Majd folytassa a gázcsatlakozással. A flexibilis cső akkor alkalmazható, ha:

- a szobahőmérséklet nem magasabb 30°C-nál;
- az nem hosszabb 1500 mm-nél;
- nincsen rajta szűkítőelem;
- nincs kitéve megnyúlásnak vagy csavarodásnak;
- nem érintkezik éles szélekkel vagy sarkokkal;
- állapotának ellenőrzése céljából könnyen megvizsgálható.

A flexibilis csövek tartósságának ellenőrzése a következők vizsgálatából áll:

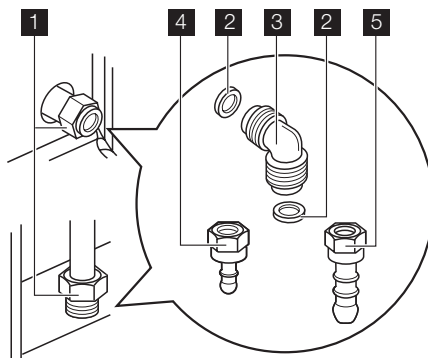
- nem láthatók rajta törések, vágások, égésnyomok, sem a végződéseknél, sem pedig a cső teljes hosszán;
- az anyag nem keményedett meg, hanem megfelelő rugalmasságot mutat;
- a szorítóbilincsek nem rozsdásodtak el;
- szavatossági ideje nem járt le.

Ha egy vagy több hibát észlel, ne javítsa meg a csövet, hanem cserélje ki.

**Fontos** Ha végzett a beszereléssel, győződjön meg róla, hogy a csövek illesztéseinek a tömítés megfelelő legyen. Szappanos vízzel ellenőrizze, ne lánggal!

A gázellátást biztosító csomák a kezelőszív felén található.

**!** Vigyázat A gáz csatlakoztatása előtt húzza ki a hálózati csatlakozódugót a hálózati aljzatból, vagy a biztosítódobozban kapcsolja le a biztosítót. Zárja el a fő gázcsapot.



- 1 A gáz csatlakoztatási pontja (csak az egyik pontot kell bekötni)
- 2 Tömítés
- 3 Állítható csatlakozás
- 4 LPG csőtartó
- 5 Földgáz csőtartó

**i** Alapértelmezett esetben a készülék gázra van beállítva, ennek módosításához válasszon a listából egy csőtartót. Mindig használja a lezáró tömítést.

### A fűvőkák cseréje

1. Vegye le az edénytartókat.
2. Vegye le az égőfedeleket és a koronákat.
3. Egy 7-es csőkulcs segítségével csavarozza ki és távolítsa el a fűvőkákat, és cserélje ki a használt gáz típusának megfelelőre.
4. Ugyanezt az eljárást fordított sorrendben követve szerelje vissza az egyes alkatrészeket.

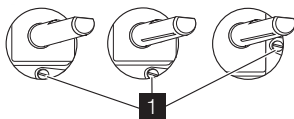
5. A gázcsatlakozó melletti adattáblát cserélje ki az új gáztípusnak megfelelő adattáblára. A megfelelő címke a készülékhez mellékelt fűvókacsomagban található.

Ha a biztosított gáznyomás szabályozható vagy a szükséges nyomástól eltér, a gázcsatlakozóra megfelelő nyomásszabályozót kell elhelyeznie.

### A minimum érték beállítása

A égő minimális lángjának beállítása:

1. Gyűjtsa be az égőt.
2. A szabályzógombot állítsa a legalacsonyabb pozícióba.
3. Távolítsa el a szabályzógombot.
4. Csavarhúzóval állítsa be a kiegyenlítő csavar helyzetét. A 20 mbar-os földgázról folyékony gázra vált, a szabályozócsavart teljes mértékben szorítsa meg. Ha folyékony gázzal vált 20 mbar-os földgázra, körülbelül 1/4 fordulattal lazítsa ki a kiegyenlítő csavart.



**i** Minimum értéket beállító csavar


5. Ellenőrizze, hogy a láng nem alszik-e ki a nagylángról kislángra való gyors átváltásnál.

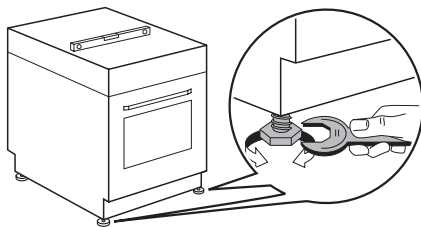
**!** **Vigyázat** Ne állítsa a készüléket talpazatra

### Vízszintbe állítás

A készülék alján lévő kis lábak segítségével állítsa a tűzhely felső felületét a többi felülettel megegyező szintre.

## KÖRNYEZETVÉDELMI TUDNIVALÓK

A terméken vagy a csomagoláson található  szimbólum azt jelzi, hogy a termék nem kezelhető háztartási hulladékként. Ehelyett a terméket el kell szállítani az elektromos és elektronikai készülékek újrahasznosítására szakosodott megfelelő begyűjtő helyre. Azzal, hogy gondoskodik ezen termék helyes hulladékba helyezéséről, segít megelőzni azokat, a környezetre és az emberi egészségre gyakorolt potenciális kedvezőtlen következményeket, amelyeket



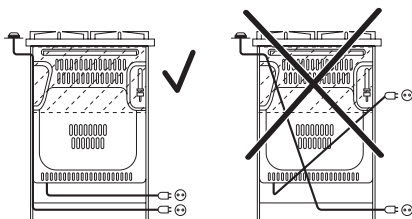
### Elektromos üzembe helyezés

**!** **Vigyázat** Az elektromos üzembe helyezést csak képezített, hozzáértő személy végezheti el.

**i** A gyártó nem vállal semmilyen felelősséget, ha nem tartja be a „Biztonság” fejezetben található óvintézkedéseket.

Ez a készülék dugasz és csatlakozókábel nélkül kerül szállításra.

**i** A tápkábel nem érintkezhet a készülék ábrán jelzett részével.



ellenkező esetben a termék nem megfelelő hulladékkezelése okozhatna. Ha részletesebb tájékoztatásra van szüksége a termék újrahasznosítására vonatkozóan, kérjük, lépjen kapcsolatba a helyi önkormányzattal, a háztartási hulladékok kezelését végző szolgáltattal vagy azzal a bolttal, ahol a terméket vásárolta.



#### Csomagolóanyag

A csomagolóanyag környezetbarát és újrahasznosítható. A műanyag részeket olyan belső rövidítések jelölik, mint PE, PS stb. A készülék csomagolását az erre kijelölt konténerekbe dobja ki a helyi szelektív hulladékgyűjtő telepeken.



**Vigyázat** Kiselejtezése előtt a készüléket működésképtelenné kell tenni, hogy ne jelenthessen veszélyforrást. Ehhez húzza ki a csatlakozódugót a hálózati aljzatból, majd vágja le a készülékről a hálózati vezetékét.







[www.electrolux.com/shop](http://www.electrolux.com/shop)

