



ERN3313AOW

CS CHLADNIČKA	NÁVOD K POUŽITÍ	2
HU HŰTŐSZEKRENY	HASZNÁLATI ÚTMUTATÓ	22
RO FRIGIDER	MANUAL DE UTILIZARE	43
SL HLADILNIK	NAVODILA ZA UPORABO	63



OBSAH

BEZPEČNOSTNÍ INFORMACE	3
OVLÁDACÍ PANEL	5
DENNÍ POUŽÍVÁNÍ	7
UŽITEČNÉ RADY A TIPY	9
ČIŠTĚNÍ A ÚDRŽBA	10
CO DĚLAT, KDYŽ...	11
INSTALACE	13
ZVUKY	19
TECHNICKÉ ÚDAJE	20
POZNÁMKY K OCHRANĚ ŽIVOTNÍHO PROSTŘEDÍ	21

MYSLÍME NA VÁS

Děkujeme, že jste si zakoupili spotřebič značky Electrolux. Vybrali jste si produkt, se kterým jsou spjaty desítky let profesionálních zkušeností a inovací. Tento důmyslný a stylový spotřebič byl navržen s ohledem na jeho uživatele. Kdykoliv jej tak používáte, můžete se spolehnout, že pokaždé dosáhnete skvělých výsledků.

Vítá Vás Electrolux.

Navštivte naše stránky ohledně:



Rady ohledně používání, brožury, poradce při potížích, servisních informací:
www.electrolux.com



Registrace vašeho spotřebiče, kterou získáte lepší servis:
www.electrolux.com/productregistration



Nákupu příslušenství, spotřebního materiálu a originálních náhradních dílů pro váš spotřebič:
www.electrolux.com/shop

PÉČE O ZÁKAZNÍKY A SERVIS

Doporučujeme používat originální náhradní díly.

Při kontaktu se servisním střediskem se ujistěte, že máte k dispozici následující údaje.

Tyto informace jsou uvedeny na typovém štítku. Model, výrobní číslo (PNC), sériové číslo.



Upozornění / Důležité bezpečnostní informace.



Všeobecné informace a rady



Upozornění k ochraně životního prostředí

Změny vyhrazeny.



BEZPEČNOSTNÍ INFORMACE

V zájmu své bezpečnosti a správného chodu spotřebiče si před jeho instalací a prvním použitím pozorně přečtěte návod k použití včetně rad a upozornění. K ochraně před nežádoucími omyly a nehodami je důležité, aby se všechny osoby, které budou používat tento spotřebič, seznámily s jeho provozem a bezpečnostními funkcemi. Tyto pokyny uschovejte a zajistěte, aby zůstaly u spotřebiče i v případě jeho přestěhování na jiné místo nebo prodeje dalším osobám, aby se tak všichni uživatelé po celou dobu životnosti spotřebiče mohli řádně informovat o jeho používání a bezpečnosti.

Dodržujte pokyny uvedené v tomto návodu k použití, abyste neohrozili své zdraví a majetek, a uvědomte si, že výrobce neručí za úrazy a poškození způsobené jejich nedodržením.

BEZPEČNOST DĚTÍ A HENDIKEPOVANÝCH OSOB

- Tento spotřebič nesmějí používat osoby (včetně dětí) se sníženými fyzickými, smyslovými nebo duševními schopnostmi, nebo bez patřičných zkušeností a znalostí, pokud je následují osoby odpovědné za jejich bezpečnost, nebo jim nedávají příslušné pokyny k použití spotřebiče.

Na děti je třeba dohlédnout, aby si se spotřebičem nehrály.

- Všechny obaly uschovejte z dosahu dětí. Hrozí nebezpečí udušení.
- Jestliže likvidujete starý spotřebič, vytáhněte zástrčku ze zásuvky, odřízněte napájecí kabel (co nejblíže u spotřebiče) a odstraňte dveře, aby nedošlo k úrazu dětí elektrickým proudem, nebo se děti nemohly zavřít uvnitř.
- Jestliže je tento spotřebič vybaven magnetickým těsněním dveří a nahrazuje starší spotřebič s pružinovým zámkem (západkou) na dveřích nebo víku, nezapomeňte před likvidací pružinový zámek znehodnotit. Děti se pak nemohou ve spotřebiči zavřít jako ve smrtelně nebezpečné pasti.

VŠEOBECNÉ BEZPEČNOSTNÍ INFORMACE



UPOZORNĚNÍ

Udržujte volně průchodné větrací otvory na povrchu spotřebiče nebo kolem vestavěného spotřebiče.

- Tento spotřebič je určen k uchovávání potravin nebo nápojů v běžné domácnosti, jak je uvedeno v návodu k použití.
- K urychlení odmrazování nepoužívejte mechanické nebo jiné pomocné prostředky.
- V prostoru chladicích spotřebičů nepoužívejte jiné elektrické přístroje (např. výrobničky zmrzliny) než typy schválené k tomuto účelu výrobcem.
- Nepoškozujte chladicí okruh.
- Chladivo isobutan (R600a), které je obsaženo v chladicím okruhu spotřebiče, je zemní plyn, který je dobře snášen životním prostředím, ale je za určitých podmínek hořlavý.

Během přepravy a instalace spotřebiče dbejte na to, aby nedošlo k poškození žádné části chladicího okruhu.

Pokud dojde k poškození chladicího okruhu:

- odstraňte z blízkosti spotřebiče otevřený oheň a všechny jeho možné zdroje
 - důkladně vyvětrejte místnost, ve které je spotřebič umístěn.
- Změna technických parametrů nebo jakákoli jiná úprava spotřebiče je nebezpečná. Jakékoli poškození kabelu může způsobit krátký, požár nebo úraz elektrickým proudem.



UPOZORNĚNÍ

Jakoukoliv elektrickou součást (napájecí kabel, zástrčku, kompresor) smí z důvodu možného rizika vyměňovat pouze autorizovaný zástupce nebo kvalifikovaný pracovník servisu.

1. Napájecí kabel se nesmí nastavovat.
2. Zkontrolujte, zda není zástrčka stlačena nebo poškozena zadní stranou spotřebiče. Stlačena nebo poškozená zástrčka se může přehřát a způsobit požár.
3. Ověřte si, zda je zástrčka spotřebiče dobře přístupná.
4. Netahejte za napájecí kabel.
5. Pokud je síťová zásuvka uvolněná, nezasuňte do ní zástrčku. Hrozí nebezpečí úrazu elektrickým proudem nebo požáru.
6. Spotřebič se bez krytu žárovky vnitřního osvětlení (je-li součástí vybavení) nesmí provozovat.

- Tento spotřebič je těžký. Při přemísťování spotřebiče buďte proto opatrní.
- Nevytahujte věci z mrazicího oddílu, ani se jich nedotýkejte, máte-li vlhké nebo mokré ruce, protože byste si mohli způsobit odřeniny nebo omrzliny.
- Spotřebič nesmí být dlouhodobě vystaven přímému slunečnímu záření.
- V tomto spotřebiči se používají speciální žárovky (jsou-li součástí výbavy) určené pouze pro použití v domácích spotřebičích. Tyto žárovky nejsou vhodné pro osvětlení místnosti.
- Spotřebič nesmí být umístěn v blízkosti radiátorů nebo sporáků.
- Zkontrolujte, zda je zástrčka po instalaci spotřebiče přístupná.
- Připojte pouze ke zdroji pitné vody (pokud je k dispozici vodovodní přípojka).

SERVIS

- Jakékoliv elektrikářské práce, nutné pro zapojení tohoto spotřebiče, smí provádět pouze kvalifikovaný elektrikář nebo osoba s příslušným oprávněním.
- Pokud je spotřebič nutné opravit, obraťte se na autorizované servisní středisko, které smí použít výhradně originální náhradní díly.

DENNÍ POUŽÍVÁNÍ

- Ve spotřebiči nestavte horké nádoby na plastové části spotřebiče.
- Neskladujte ve spotřebiči hořlavé plyny anebo kapaliny, protože by mohly vybuchnout.
- Pokyny výrobce spotřebiče týkající se uchování potravin je nutné přísně dodržovat. Řiďte se příslušnými pokyny.

ČIŠTĚNÍ A ÚDRŽBA

- Před čištěním nebo údržbou vždy spotřebič vypněte a vytáhněte síťovou zástrčku ze sítě.
- Nečistěte spotřebič kovovými předměty.
- Pravidelně kontrolujte a čistěte odtokový otvor na rozmrazenou vodu. Je-li zanesený, uvolněte ho. Jestliže je otvor ucpaný, rozlije se voda na dno chladničky.

INSTALACE




U elektrického připojení se pečlivě řiďte pokyny uvedenými v příslušných odstavcích.

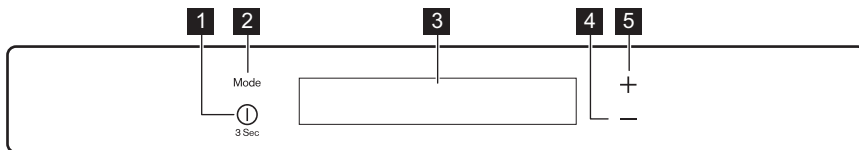
- Vybalte spotřebič a zkontrolujte, zda není poškozený. Je-li spotřebič poškozený, nezapojte ho do sítě. Případně poškození okamžitě nahláste prodejci, u kterého jste spotřebič koupili. V tomto případě si uschovejte obal.
- Doporučujeme vám, abyste se zapojením spotřebiče počkali nejméně čtyři hodiny, aby olej mohl natéct zpět do kompresoru.
- Okolo spotřebiče musí být dostatečná cirkulace vzduchu, jinak by se přehříval. K dosažení dostatečného větrání se řiďte pokyny k instalaci.
- Pokud je to možné, měl by spotřebič stát zadní stranou ke stěně, aby byly jeho horké části nepřístupné (kompresor, kondenzátor), a nemohli jste o ně zachytit nebo se spálit.

OCHRANA ŽIVOTNÍHO PROSTŘEDÍ



Tento přístroj neobsahuje plyny, které mohou poškodit ozónovou vrstvu, ani v chladicím okruhu, ani v izolačních materiálech. Spotřebič nelikvidujte společně s domácím odpadem a smetím. Izolační pěna obsahuje hořlavé plyny: spotřebič je nutné zlikvidovat podle příslušných předpisů, které získáte na obecním úřadě. Zabraňte poškození chladicí jednotky, hlavně vzhledu v blízkosti výměníku tepla. Materiály použité u tohoto spotřebiče označené symbolem  jsou recyklovatelné.

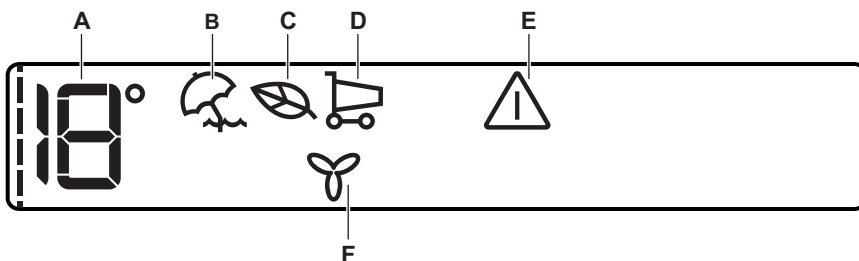
OVLÁDACÍ PANEL



- 1 Tlačítko ON/OFF
- 2 Tlačítko Mode
- 3 Displej
- 4 Tlačítko nižší teploty

- 5 Tlačítko vyšší teploty
Přednastavený zvuk tlačítek lze změnit na hlasitější současným stisknutím tlačítka Mode a tlačítka nižší teploty na několik sekund. Změnu je možné vrátit.

DISPLEJ



- A) Ukazatel teploty
- B) Režim Dovolená
- C) Režim Eco
- D) Režim Nakupování
- E) Ukazatel výstrahy otevřených dveří
- F) Režim FreeStore

i Po volbě režimu nebo tlačítka teploty se spustí animace ----- .
Po volbě teploty animace několik málo minut bliká.

ZAPNUTÍ SPOTŘEBIČE

Spotřebič se zapíná následujícím postupem:

1. Síťovou zástrčku zasuňte do zásuvky.
2. Pokud je displej vypnutý, stiskněte tlačítko ON/OFF.
3. Pokud se na displeji zobrazí DEMO, spotřebič se nachází v režimu Demo. Viz odstavec „Co dělat, když...“.
4. Ukazatele teploty ukazují nastavenou výchozí teplotu.

Chcete-li zvolit jinou teplotu, prostudujte si oddíl „Regulace teploty“.

VYPNUTÍ SPOTŘEBIČE

Spotřebič se vypíná následujícím postupem:

1. Stiskněte tlačítko ON/OFF a držte jej po dobu tří sekund.
2. Displej se vypne.
3. Spotřebič odpojte od elektrické sítě vytáhnutím zástrčky ze síťové zásuvky.

REGULACE TEPLoty

Nastavenou teplotu v chladničce lze změnit stisknutím tlačítka teploty.

Nastavená výchozí teplota: +5 °C v chladničce.

Ukazatel teploty zobrazuje nastavenou teplotu.

Nastavené teploty bude dosaženo do 24 hodin.



Nastavené teploty zůstanou uloženy i při výpadku proudu.

REŽIM DOVOLENÁ

Tato funkce umožňuje ponechat prázdnou chladničku zavřenou po dobu dlouhé dovolené, aniž by došlo ke vzniku nepříjemných pachů.



Chladicí oddíl musí být při zapnutí režimu Dovolená prázdný.

Tuto funkci zapnete následovně:

1. Opakovaně stiskněte tlačítko Mode, dokud se nezobrazí příslušná ikona.

Ukazatel režimu Dovolená na několik sekund zabliká.

Ukazatel teploty chladničky zobrazí nastavenou teplotu.

Tuto funkci vypnete následovně:

1. Stiskněte tlačítko Mode, dokud nezačne blikat ukazatel režimu Dovolená.
2. Ukazatel režimu Dovolená se přestane zobrazovat.



Tato funkce se vypne při nastavení jiné teploty chladničky.

ECOMODE

Optimálních podmínek pro uskladnění potravin dosáhnete zvolením režimu EcoMode.

Tuto funkci zapnete následovně:

1. Opakovaně stiskněte tlačítko Mode, dokud se nezobrazí příslušná ikona.

Ukazatel režimu EcoMode na několik sekund zabliká.

Ukazatel teploty zobrazuje nastavenou teplotu:

– pro chladničku: +4 °C

2. Zobrazí se ukazatel EcoMode.

Tuto funkci vypnete následovně:

1. Stiskněte tlačítko Mode, dokud nezačne blikat ukazatel EcoMode.
2. Ukazatel EcoMode se přestane zobrazovat.



Tato funkce se vypne zvolením jiné nastavené teploty.

SHOPPINGMODE

Potřebujete-li například po nákupu uložit velké množství teplých potravin, doporučujeme zapnout režim ShoppingMode, aby se potraviny rychleji zchladily a nezahřály ostatní potraviny již uložené v chladničce.

Tuto funkci zapnete následovně:

1. Opakovaně stiskněte tlačítko Mode, dokud se nezobrazí příslušná ikona.

Ukazatel režimu ShoppingMode na několik sekund zabliká.

Režim ShoppingMode se automaticky vypne asi za šest hodin.

Tuto funkci vypnete před jejím automatickým vypnutím následovně:

1. Stiskněte tlačítko Mode, dokud nezačne blikat ukazatel ShoppingMode.
2. Ukazatel ShoppingMode se přestane zobrazovat.



Tato funkce se vypne při nastavení jiné teploty chladničky.

VÝSTRAHA OTEVŘENÝCH DVEŘÍ

Zvuková výstraha se spustí, jsou-li dveře spotřebiče otevřené několik minut. Výstraha otevřených dveří je signalizována:

- blikajícím ukazatelem výstrahy
- zvukovou signalizací

Po obnovení normálních podmínek (zavření dveří) se výstraha vypne.

Během fáze výstrahy je možné zvukovou signalizaci vypnout stisknutím jakéhokoliv tlačítka.

REŽIM FREESTORE

Tuto funkci zapnete následovně:

1. Opakovaně stiskněte tlačítko Mode, dokud se nezobrazí příslušná ikona.

Ukazatel režimu FreeStore na několik sekund zabliká.

2. Zobrazí se ukazatel FreeStore.

Tuto funkci vypnete následovně:

1. Stiskněte tlačítko Mode, dokud nezačne blikat ukazatel FreeStore.
2. Ukazatel FreeStore se přestane zobrazovat.



Pokud se funkce zapne automaticky, kontrolka FreeStore se nerozsvítí (viz „Denní používání“).

Zapnutí režimu FreeStore zvyšuje spotřebu energie.

DENNÍ POUŽÍVÁNÍ

ČISTĚNÍ VNITŘKU SPOTŘEBIČE

Před prvním použitím spotřebiče vymyjte vnitřek a veškeré vnitřní příslušenství vlažnou vodou s trochou neutrálního mycího prostředku, abyste odstranili typický pach nového výrobku, pak vše důkladně vytřete do sucha.

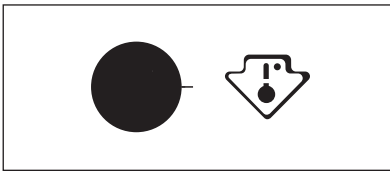


Nepoužívejte čisticí prostředky nebo abrazivní prášky, které mohou poškodit povrch spotřebiče.



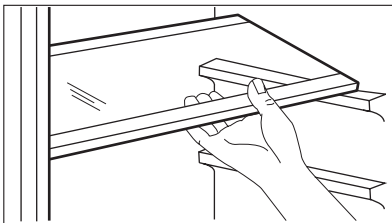
Pokud se na displeji zobrazí DEMO, spotřebič se nachází v režimu Demo: Viz odstavec „Co dělat, když...“.

KONTROLKA TEPLoty



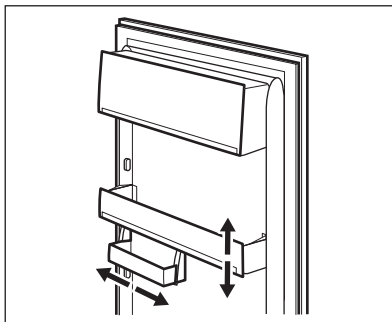
Tento spotřebič se prodává i ve Francii. V souladu s předpisy platnými v této zemi musí být vybaven speciálním zařízením (viz obrázek) umístěným v dolním oddílu chladničky k označení její nejchladnější zóny.

PŘEMÍSTITELNÉ POLICE



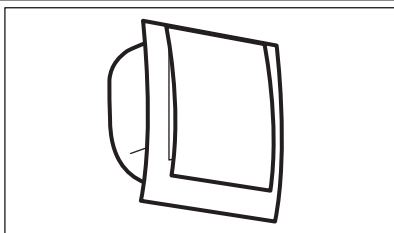
Na stěnách chladničky jsou drážky, do kterých se podle přání zasunují police. Pro lepší využití prostoru mohou přední poloviční police ležet na zadních polících.

UMÍSTĚNÍ DVEŘNÍCH POLIC



Dveřní police můžete umístit do různé výšky a vkládat tak do nich různě velká balení potravin. Tyto úpravy provedete následujícím způsobem: pomalu posunujte polici ve směru šípek, dokud se neuvolní, a pak ji zasuňte do zvolené polohy.

FREESTORE



Oddíl chladničky je vybaven zařízením, které umožňuje rychlé chlazení potravin a stejnou teplotu v chladicím prostoru.

Toto zařízení se v případě potřeby aktivuje samo, například pro rychlé obnovení teploty po otevření dveří nebo v případě vysoké okolní teploty.

Také umožňuje zapnout spotřebič v případě potřeby ručně (viz „Režim FreeStore“).



Zařízení FreeStore se vypne při otevření dveří a znovu se spustí ihned po jejich zavření.

UŽITEČNÉ RADY A TIPY

TIPY PRO ÚSPORU ENERGIE

- Neotvírejte často dveře, ani je nenechávejte otevřené déle, než je nezbytně nutné.
- Jestliže je okolní teplota vysoká, regulátor teploty je na vyšším nastavení a spotřebič je zcela zaplněný, může kompresor běžet nepřetržitě a na výparníku se pak tvoří námraza nebo led. V tomto případě je nutné nastavit regulátor teploty na nižší nastavení, aby se spotřebič automaticky odmrazil, a tím snížil spotřebu energie.

TIPY PRO CHLAZENÍ ČERSTVÝCH POTRAVIN

K dosažení nejlepšího výkonu:

- do chladničky nevkládějte teplé potraviny nebo tekutiny, které se odpařují;
- potraviny zakryvejte nebo je zabalujte, zejména mají-li silnou vůni;
- potraviny položte tak, aby okolo nich mohl proudit volně vzduch.

TIPY PRO CHLAZENÍ

Užitečné rady:

Maso (všechny druhy): zabalte do polyetylénového sáčku a položte na skleněnou polici nad zásuvku se zeleninou.

Z hlediska bezpečné konzumace takto skladujte maso pouze jeden nebo dva dny.

Vařená jídla, studená jídla apod.: můžete zakrýt a položit na jakoukoli polici.

Ovoce a zelenina: musí být důkladně očištěné, vložte je do speciální zásuvky (nebo zásuvek), které jsou součástí vybavení.

Máslo a sýr: musí být ve speciální vzduchotěsné nádobě nebo zabalené do hliníkové fólie či do polyetylénového sáčku, aby k nim měl vzduch co nejméně přístup.

Láhve s mlékem: musí být uzavřeny víčkem a uloženy v držáku na láhve ve dveřích.

Banány, brambory, cibule a česnek smí být v chladničce pouze tehdy, jsou-li zabalené.

ČIŠTĚNÍ A ÚDRŽBA



POZOR

Před každou údržbou vytáhněte zástrčku spotřebiče ze zdroje elektrického napájení.



Tento spotřebič obsahuje uhlovodíky v chladicí jednotce; údržbu a doplňování smí proto provádět pouze autorizovaný pracovník.



Dbejte na to, abyste nepoškodili chladicí systém.

Řada prostředků na čištění povrchů v kuchyni obsahuje chemikálie, které mohou poškodit umělou hmotu použitou v tomto spotřebiči. Doporučujeme proto čistit povrch spotřebiče pouze teplou vodou s trochou tekutého mycího prostředku na nádobí.

Po čištění znovu připojte spotřebič k elektrické síti.

PRAVIDELNÉ ČIŠTĚNÍ

Spotřebič je nutné pravidelně čistit:

- vnitřek a všechno vnitřní příslušenství omyjte vlažnou vodou s trochou neutrálního mycího prostředku;
- pravidelně kontrolujte těsnění dvířek a otírejte je, aby bylo čisté, bez usazených nečistot;
- důkladně vše opláchněte a osušte.



Nehýbejte s žádnými trubkami nebo kabely uvnitř spotřebiče, netahejte za ně a nepoškozujte je.

Nikdy nepoužívejte k čištění vnitřku spotřebiče abrazivní prášky, vysoce parémované čisticí prostředky nebo vosková leštidla, protože mohou poškodit povrch a zanechat silný pach.

Kondenzátor (černá mřížka) a kompresor na zadní straně spotřebiče čistěte kartáčem. Tím se zlepší výkon spotřebiče a sníží spotřeba energie.

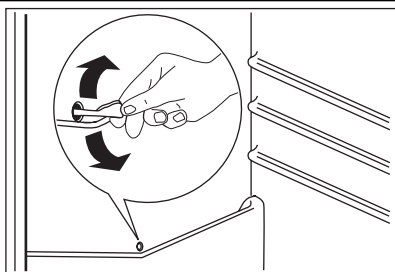
VYŘAZENÍ SPOTŘEBIČE Z PROVOZU

Jestliže spotřebič nebudete po dlouhou dobu používat, proveďte následná opatření:

- **odpojte spotřebič od sítě**
- vyjměte všechny potraviny
- odmrzate (předpokládá-li se) a vyčistěte spotřebič a všechno příslušenství
- nechte dveře pootevřené, abyste zabránili vzniku nepříjemných pachů.

Pokud necháte spotřebič zapnutý, požádejte někoho, aby ho občas zkontroloval, zda se potraviny nekazí, např. z důvodu výpadku proudu.

ODMRÁZOVÁNÍ CHLADNIČKY



Během normálního používání se námraza automaticky odstraňuje z výparníku chladicího oddílu při každém vypnutí motoru kompresoru. Rozmrazená voda vytéká žlábkem do speciální nádoby na zadní straně spotřebiče nad motorem kompresoru, kde se odpařuje.

Pravidelně čistěte odtokový otvor pro rozmraženou vodu, který se nachází uprostřed žlábkem v chladicím oddíle, aby voda nemohla přetéct a kapat na uložené potraviny. Používejte speciální čisticí nástroj, který najdete již zasunutý do odtokového otvoru.

CO DĚLAT, KDYŽ...

**UPOZORNĚNÍ**

Před odstraňováním závady vytáhněte zástrčku ze síťové zásuvky.

Odstraňování závady, která není uvedena v tomto návodu, smí provádět pouze kvalifikovaný elektrikář nebo osoba s příslušným oprávněním.

Problém	Možná příčina	Řešení
Spotřebič je hlučný	Spotřebič není správně postaven či vyrovnán	Zkontrolujte, zda spotřebič stojí stabilně (všechny čtyři nožičky musí stát na podlaze)
Spotřebič nefunguje. Osvětlení nefunguje.	Spotřebič je vypnutý.	Zapněte spotřebič.
	Zástrčka není správně zasunuta do zásuvky.	Zasuňte zástrčku správně do zásuvky.
	Spotřebič je bez proudu. Zásuvka není pod proudem.	Zasuňte do zásuvky zástrčku jiného elektrického spotřebiče. Obrat'te se na kvalifikovaného elektrikáře.
Osvětlení nefunguje.	Osvětlení je v pohotovostním režimu.	Zavřete a otevřete dveře.
	Vadná žárovka.	Viz „Výměna žárovky“.
Kompresor funguje nepřetržitě.	Není správně nastavená teplota.	Nastavte vyšší teplotu.
	Dveře nejsou správně zavřené.	Viz „Zavření dveří“.
	Otvírali jste dveře příliš často.	Nenechávejte dveře otevřené déle, než je nezbytně nutné.
	Teplota potravin je příliš vysoká.	Nechte potraviny vychladnout na teplotu místnosti, teprve pak je vložte do spotřebiče.
	Teplota v místnosti je příliš vysoká.	Snižte teplotu v místnosti.
Po stisknutí spínače ShoppingMode nebo po změně teploty se kompresor nespustí okamžitě.	Toto je normální jev, který nepřestavuje poruchu spotřebiče.	Kompresor se spouští až po určité době.
Po vnitřní zadní stěně chladničky stéká voda.	Během automatického odmrazování se na zadní stěně rozmrazuje námraza.	Nejde o závadu.
V chladničce teče voda.	Odtokový otvor je ucpaný.	Vyčistěte odtokový otvor.
	Vložené potraviny brání odtoku vody do odtokového otvoru.	Přemístěte potraviny tak, aby se nedotýkaly zadní stěny.

Problém	Možná příčina	Řešení
Teplotu nelze nastavit.	Funkce Shopping je zapnutá.	Vypněte funkci Shopping ručně nebo počkejte s nastavením teploty, dokud se funkce neresetuje automaticky. Viz Shopping-Mode .
Teplota ve spotřebiči je příliš nízká/vysoká.	Vložili jste příliš velké množství lahvi najednou.	Ukládejte do spotřebiče menší množství potravin.
Teplota v chladničce je příliš vysoká.	Ve spotřebiči neobíhá chladný vzduch.	Zkontrolujte, zda ve spotřebiči může dobře obíhat chladný vzduch.
Na displeji teploty je zobrazen horní nebo spodní čtverec.	Při měření teploty došlo k chybě.	Zavolejte do místního servisního centra (chladicí systém bude potraviny nadále chladit, ale nebude možné nastavit teplotu).
DEMO se zobrazí na displeji.	Spotřebič je v režimu Demo (DEMO)..	Na přibližně 10 sekund podržte stisknuté tlačítko Mode, dokud nezazní dlouhý zvukový signál a na krátkou chvíli se nevyepne displej: spotřebič začne pracovat v normálním režimu.

VÝMĚNA ŽÁROVKY

Tento spotřebič je vybaven vnitřním osvětlením pomocí LED diod s dlouhou životností.

Vnitřní osvětlení smí vyměňovat pouze autorizované servisní středisko. Kontaktujte servisní středisko.

ZAVŘENÍ DVEŘÍ

1. Vycistěte těsnění dveří.
2. Pokud je to nutné, dveře seřídte. Řídte se pokyny v části „Instalace“.
3. V případě potřeby vadné těsnění dveří vyměňte. Obratě se na autorizované servisní středisko.

INSTALACE

UMÍSTĚNÍ



UPOZORNĚNÍ

Jestliže likvidujete starý spotřebič se zámkem nebo západkou na dveřích, musíte ho znehodnotit tak, aby se malé děti nemohly uvnitř zavřít.



Síťová zástrčka musí být po instalaci volně přístupná.

Spotřebič instalujte na místě, jehož okolní teplota odpovídá klimatické třídě uvedené na typovém štítku spotřebiče:

Klimatická třída	Okolní teplota
SN	+10°C až +32°C
N	+16°C až +32°C
ST	+16°C až +38°C

Klimatická třída	Okolní teplota
T	+16°C až +43°C

PŘIPOJENÍ K ELEKTRICKÉ SÍTI

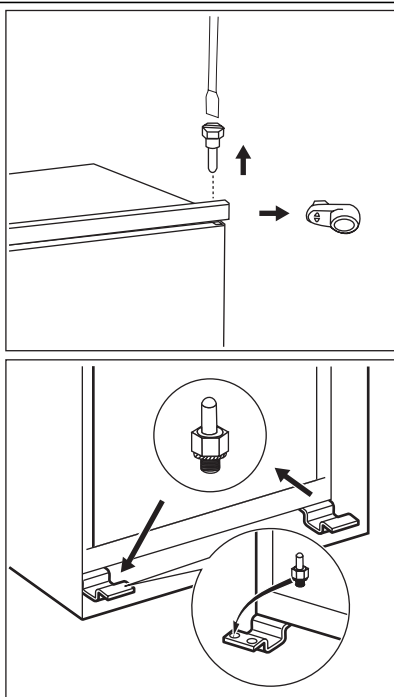
Spotřebič smí být připojen k síti až po ověření, že napětí a frekvence uvedené na typovém štítku odpovídají napětí v domácí síti.

Spotřebič musí být podle zákona uzemněn. Zástrčka napájecího kabelu je k tomuto účelu vybavena příslušným kontaktem. Pokud není domácí zásuvka uzemněná, poraďte se s odborníkem a připojte spotřebič k samostatnému uzemnění v souladu s platnými předpisy.

Výrobce odmítá veškerou odpovědnost v případě nedodržení výše uvedených pokynů.

Tento spotřebič je v souladu se směrnicemi EHS.

ZMĚNA SMĚRU OTVÍRÁNÍ DVEŘÍ



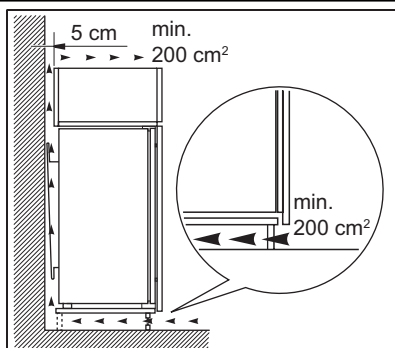
Dveře spotřebiče se otvírají doprava. Chcete-li, aby se dveře otvíraly doleva, před instalací spotřebiče postupujte takto:

1. Uvolněte a odstraňte horní čep.
2. Odstraňte dveře.
3. Odstraňte rozpěrku.
4. Klíčem odšroubujte dolní čep.

Na opačné straně:

1. Dotáhněte dolní čep.
2. Nasadte rozpěrku.
3. Nasadte dveře.
4. Dotáhněte horní čep.

POŽADAVKY NA VĚTRÁNÍ



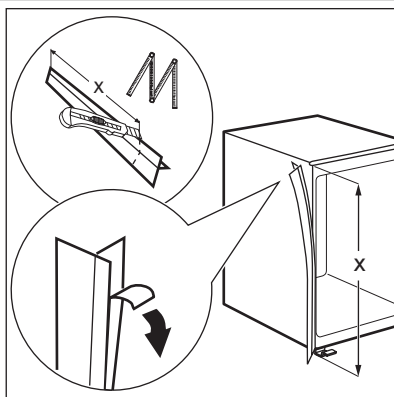
Prostor za spotřebičem musí umožňovat dostatečné proudění vzduchu.

INSTALACE SPOTŘEBIČE

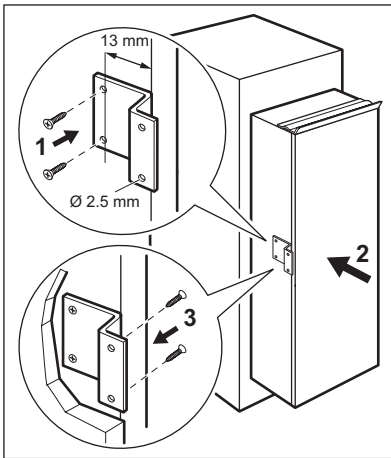
Postupujte takto:

**POZOR**

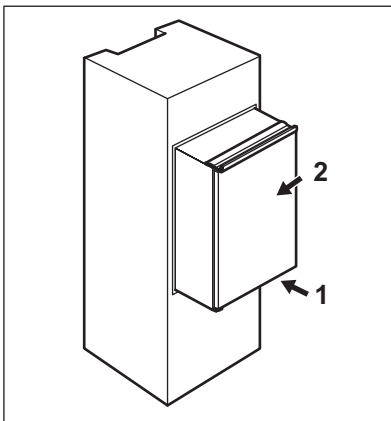
Zkontrolujte, zda můžete s napájecím kabelem volně pohybovat.



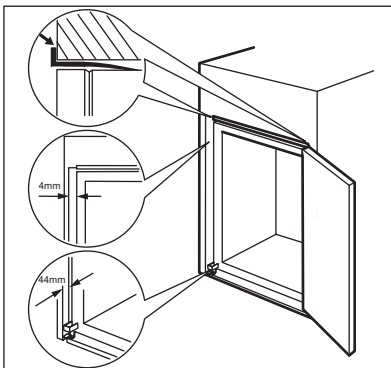
V případě potřeby odřízněte samolepicí těsnicí pásek a přilepte jej na spotřebič, jak je znázorněno na obrázku.



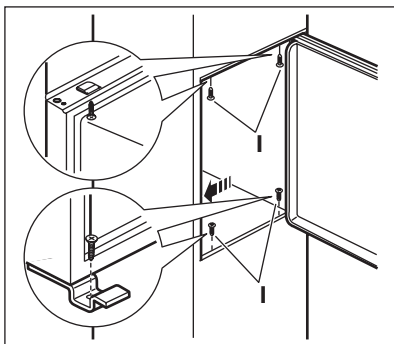
Navrtejte spotřebič pomocí vrtáku o průměru 2,5 mm (max. penetrace 10 mm).
Čtvercový fitink připevněte ke spotřebiči.



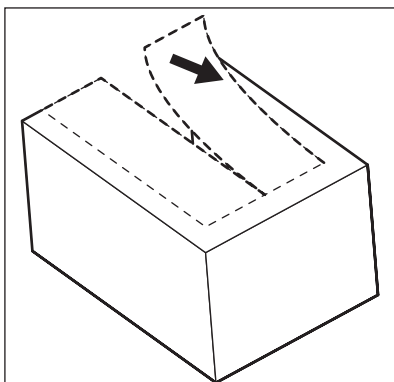
Zasuňte spotřebič do výklenku.
Posunujte spotřebič ve směru šipky (1), dokud se kryt horní mezery nezastaví o kuchyňskou skříňku.
Posuňte spotřebič ve směru šipky (2) po kuchyňské skřínce na opačné straně závěsu.



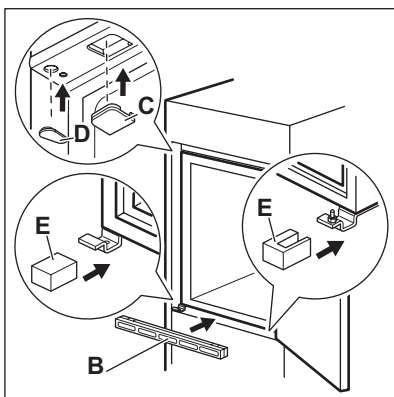
Vyrovnejte spotřebič ve výklenku.
Ověřte si, že je dodržena vzdálenost 44 mm mezi spotřebičem a předním okrajem skříňky.
Kryt dolního závěsu (v sáčku s příslušenstvím) je zárukou správné vzdálenosti mezi kuchyňskou skříňkou a spotřebičem.
Ověřte si, že je dodržena vzdálenost 4 mm mezi spotřebičem a skříňkou.
Otevřete dveře spotřebiče. Nasadte kryt dolního závěsu.



Připevňte spotřebič k výklenku čtyřmi šrouby.



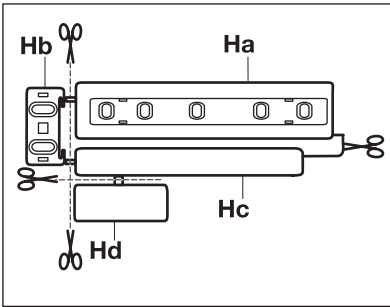
Odstraňte správnou část krytu závěsu (E). Dbejte na to, abyste odstranili část označenou DX v případě pravého závěsu a část SX v případě levého závěsu.



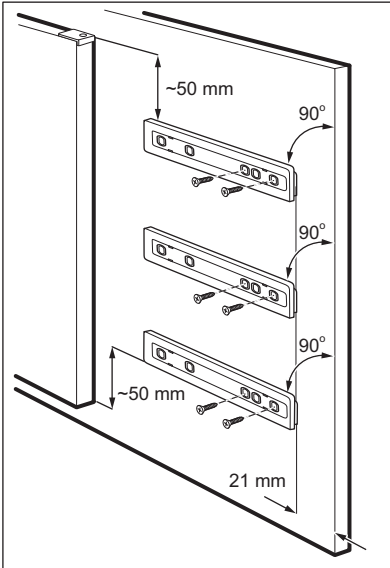
Připevňte kryty (C, D) k přichytkám a otvorům závěsu.

Namontujte větrací mřížku (B).

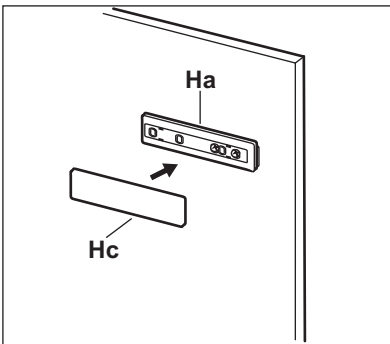
Připevňte kryty závěsu (E) k závěsu.



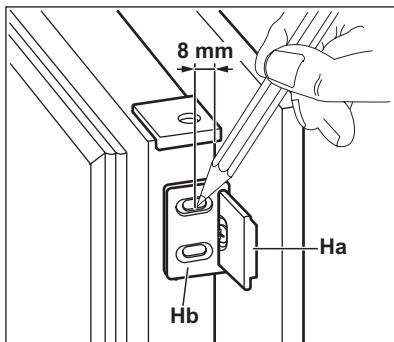
Oddělte díly (Ha), (Hb), (Hc) a (Hd).



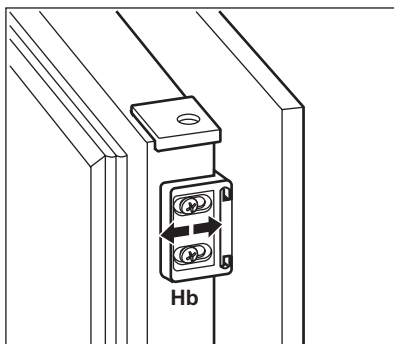
Instalujte díl (Ha) na vnitřní stranu kuchyňské skříňky.



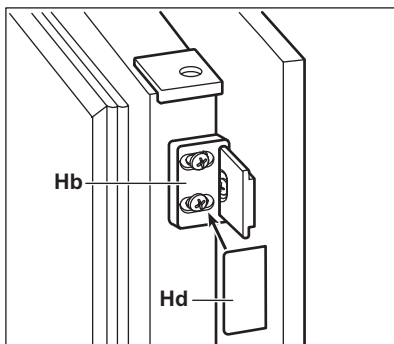
Nasuňte díl (Hc) na díl (Ha).



Otevřete dveře spotřebiče a dvířka skříňky o 90°. Do vodící lišty (Ha) vložte malý čtvereček (Hb). Přiložte k sobě dveře spotřebiče a dvířka skříňky a vyznačte otvory. Odstraňte malé čtverečky a vyvrtejte otvory o průměru 2 a 8 mm na vnějším okraji dveří. Malý čtvereček opět umístěte na vodící lištu a připevněte ho přiloženými šrouby.



Vyrovnejte dveře spotřebiče a dvířka kuchyňské skříňky seřízením dílu (Hb).



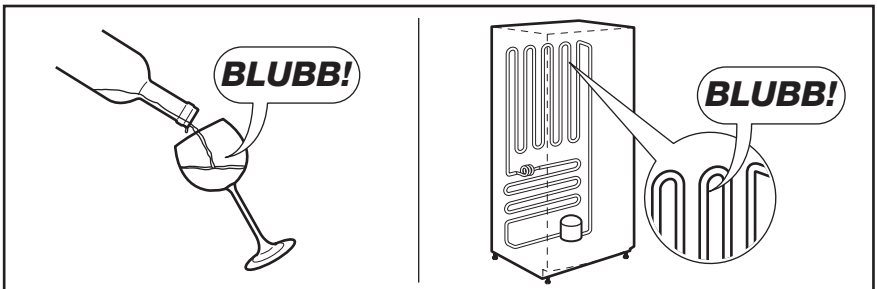
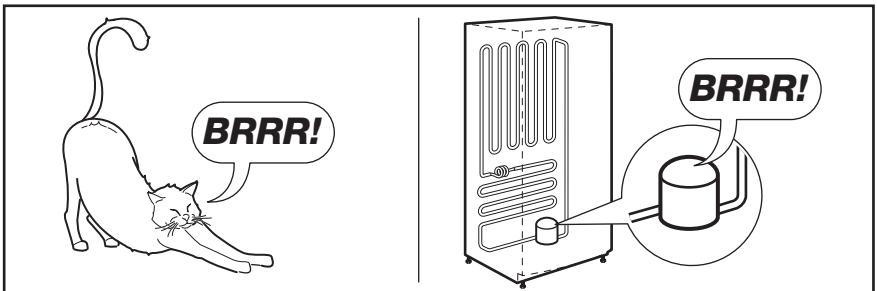
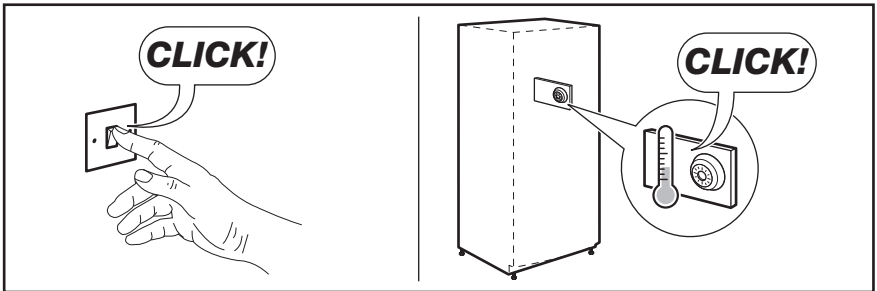
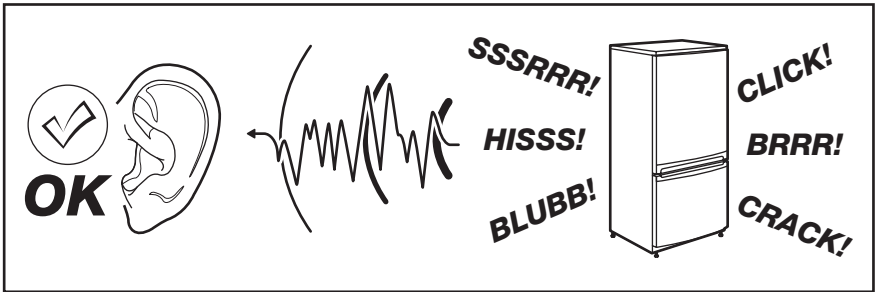
Přitiskněte díl (Hd) na díl (Hb).

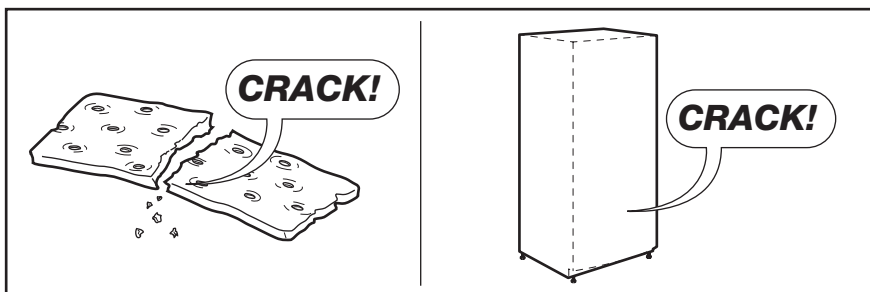
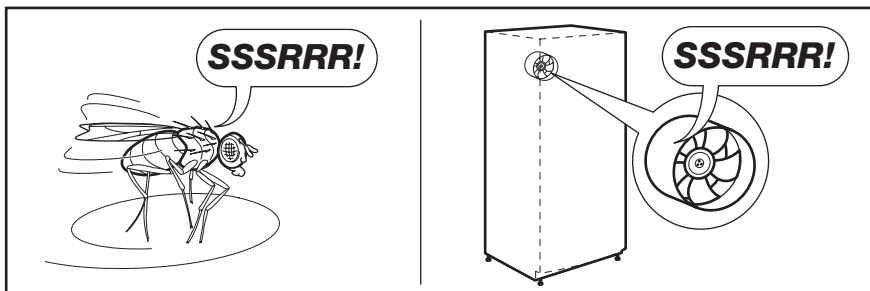
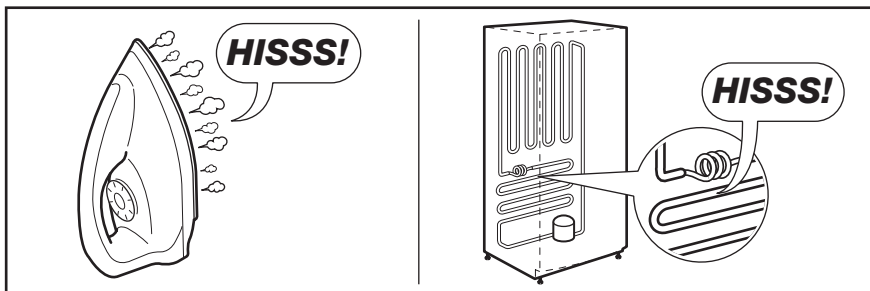
Na závěr zkontrolujte následující:

- Všechny šrouby jsou dotažené.
- Izolační pásek je připevněný těsně ke skříni spotřebiče.
- Dveře se dobře otvírají i zavírají.

ZVUKY

Během normálního provozu vydává spotřebič různé zvuky (kompresor, cirkulace chladiva).






TECHNICKÉ ÚDAJE

Rozměry výklenku		
Výška	1780 mm	
Šířka	560 mm	
Hloubka	550 mm	
Napětí	230-240 V	
Frekvence	50 Hz	


Technické údaje jsou uvedeny na typovém štítku umístěném na vnitřní levé straně spotřebiče a na energetickém štítku.

POZNÁMKY K OCHRANĚ ŽIVOTNÍHO PROSTŘEDÍ

Recyklujte materiály označené symbolem .

Obaly vyhoďte do příslušných odpadních kontejnerů k recyklaci.

Pomáhejte chránit životní prostředí a lidské zdraví a recyklovat elektrické a elektronické

spotřebiče určené k likvidaci. Spotřebiče označené příslušným symbolem  nelikvidujte spolu s domovním odpadem. Spotřebič odevzdejte v místním sběrném dvoře nebo kontaktujte místní úřad.

TARTALOMJEGYZÉK

BIZTONSÁGI INFORMÁCIÓK	23
KEZELŐPANEL	25
NAPI HASZNÁLAT	27
HASZNOS JAVASLATOK ÉS TANÁCSOK	29
ÁPOLÁS ÉS TISZTÍTÁS	30
MIT TEGYEK, HA... ..	31
ÜZEMBE HELYEZÉS	33
ZAJOK	40
MŰSZAKI ADATOK	41
KÖRNYEZETVÉDELMI TUDNIVALÓK	42

GONDOLUNK ÖNRE

Köszönjük, hogy Electrolux terméket vásárolt. Ön olyan készülék tulajdonosa lett, mely mögött több évtizedes szakmai tapasztalat és innováció áll. Rendkívüli tudását és stílusos megjelenését az Ön igényei ihlették. Valahányszor csak használja, biztos lehet abban, hogy a benne foglalt tudás a siker garanciája.

Köszöntjük az Electrolux világában.

Látogassa meg a weboldalunkat:



Kezelési tanácsok, kiadványok, hibaelhárító, szerviz információk:
www.electrolux.com



További előnyökért regisztrálja készülékét:
www.electrolux.com/productregistration



Kiegészítők, segédanyagok és eredeti alkatrészek vásárlása a készülékhez:
www.electrolux.com/shop

VÁSÁRLÓI TÁMOGATÁS ÉS SZERVIZ

Kizárólag eredeti alkatrészek használatát javasoljuk.

Ha készülékével a szervizhez fordul, legyenek kéznél az alábbi adatok.

Ezek az információk az adattáblán olvashatók. Típus, Termékszám, Sorozatszám.



Figyelmeztetés - Biztonsági információk



Általános információk és tanácsok



Környezetvédelmi információk

A változtatások jogát fenntartjuk.



BIZTONSÁGI INFORMÁCIÓK

Saját biztonsága és a helyes használat biztosítása érdekében a készülék üzembe helyezése és első használata előtt olvassa át figyelmesen ezt a használati útmutatót, beleértve a tippeket és figyelmeztetéseket is. A szükségtelen hibák és balesetek elkerülése érdekében fontos annak biztosítása, hogy mindenki, aki a készüléket használja, jól ismerje annak működését és biztonságos használatát. Őrizze meg ezt a használati útmutatót, és ha a készüléket elajándékozza vagy eladja, az útmutatót is mellékelje hozzá, hogy annak teljes élettartamán keresztül mindenki, aki használja, megfelelő információkkal rendelkezzen annak használatát és biztonságát illetően.

Az emberi élet és a vagyontárgyak biztonsága érdekében tartsa be a jelen használati útmutatóban szereplő óvintézkedéseket, mivel a gyártó nem felelős az ezek elmulasztása miatt bekövetkező károkért.

GYERMEKEK ÉS FOGYATÉKKAL ÉLŐ SZEMÉLYEK BIZTONSÁGA

- A készülék kialakítása nem olyan, hogy azt csökkent fizikai, értelmi vagy mentális képességű, illetve megfelelő tapasztalatok és ismeretek híján lévő személyek (beleértve a gyermekeket is) használhassák, hacsak a biztonságukért felelős személy nem biztosít számukra felügyeletet és útmutatást a készülék használatára vonatkozóan.
- Gondoskodni kell a gyermekek felügyeletéről annak biztosítása érdekében, hogy ne játszanak a készülékkel.
- Minden csomagolóanyagot tartsa a gyermektől távol. Fulladásveszélyesek.
- A készülék kiselejtezésekor húzza ki a dugaszt a hálózati aljzathból, vágja el a hálózati tápkábelt (olyan közel a készülékhez, amennyire csak lehet), és távolítsa el az ajtót annak megelőzése érdekében, hogy a játszó gyermekek áramütést szenvedjenek, vagy magukat a készülékbe zárják.
- Ha ez a mágneszáras ajtóval ellátott készülék egy rugózárás (kilincses) ajtóval vagy fedéllel ellátott régi készülék helyére kerül, akkor ne felejtse el a régi készülék kidobása előtt használatra alkalmatlanná tenni a rugós zárat. Ennek az a célja, hogy gyerekek ne tudjanak bennrekedni a készülékben.

ÁLTALÁNOS BIZTONSÁGI TUDNIVALÓK



VIGYÁZAT

A készülékházon vagy a beépített szerkezeten lévő szellőzőnyílásokat tartsa akadálymentesen

- A készülék rendeltetése élelmiszerek és/vagy italok tárolása a normál háztartásban, amint azt a jelen használati útmutató ismerteti.
- Ne használjon mechanikus szerkezetet vagy mesterséges eszközöket a leolvasztási folyamat elősegítésére.
- Ne működtessen más elektromos készüléket (például fagyaltkészítő gépet) hűtőberendezések belsejében, hacsak ezt a gyártó kifejezetten jóvá nem hagyja.
- Ügyeljen arra, hogy ne sérüljön meg a hűtőkör.
- Izobután (R600a) hűtőanyagot tartalmaz a készülék hűtőköre, ez a környezetre csekély hatást gyakorló, természetes gáz, amely ugyanakkor gyúlékony.

A készülék szállítása és üzembe helyezése során bizonyosodjon meg arról, hogy a hűtőkör semmilyen összetevője nem sérült meg.

Ha a hűtőkör megsérült:

- kerülje nyílt láng és tűzgyújtó eszközök használatát
- alaposan szellőztesse ki azt a helyiséget, ahol a készülék található
- Veszélyes a termék műszaki jellemzőit megváltoztatni vagy a terméket bármilyen módon átalakítani. A hálózati tápkábel bármilyen sérülése rövidzárlatot, tüzet vagy áramütést okozhat.



VIGYÁZAT

A veszélyhelyzetek megelőzése érdekében mindenféle elektromos részegység (hálózati tápkábel, dugasz, kompresszor) cseréjét hivatalos szervizképviselőnek vagy szakképzett szervizmunkatársnak kell elvégeznie.

1. A hálózati tápkábelt nem szabad meghosszabbítani.
2. Ügyeljen arra, hogy a hálózati dugaszt ne nyomja össze vagy károsítsa a készülék hátlapja. Az összenyomott vagy sérült

- hálózati dugasz túlmelegedhet és tüzet okozhat.
- Gondoskodjon arról, hogy a készülék hálózati dugasza hozzáférhető legyen.
 - Ne húzza a hálózati kábelt.
 - Ha a hálózati aljzat ki van lazulva, ne csatlakoztassa a hálózati dugaszt. Áramütés vagy tűz veszélye.
 - Nem szabad működtetni a készüléket, ha a belső világítás lámpaburája nincs a helyén (ha van a készüléken).
- Ez a készülék nehéz. Mozgatásakor körültekintéssel járjon el.
 - Ne szedjen ki semmit a fagyasztóból, és ne is érjen hozzá ilyenekhez, ha a keze nedves vagy vizes, mivel ez a bőrsérüléseket, illetve fagyás miatti égési sérüléseket eredményezhet.
 - Ne tegye ki hosszú időn keresztül közvetlen napsütésnek a készüléket.
 - Az ebben a készülékben működő izzólámpák (ha vannak ilyenek a készülékben) kizárólag háztartási eszközökhöz kifejlesztett, különleges fényforrások. Nem alkalmasak helyiségek megvilágítására.
- Csomagolja ki a készüléket, és ellenőrizze, vannak-e sérülések rajta. Ne csatlakoztassa a készüléket, ha sérült. Az esetleges sérüléseket azonnal jelentse ott, ahol a készüléket vásárolta. Ilyen esetben őrizze meg a csomagolást.
 - Ajánlatos legalább négy órát várni a készülék bekötésével és hagyni, hogy az olaj visszafolyjon a kompresszorba.
 - Megfelelő levegőáramlást kell biztosítani a készülék körül, ennek hiánya túlmelegedéshez vezet. Az elégséges szellőzés elérése érdekében kövesse a vonatkozó üzembe helyezési utasításokat.
 - Amikor csak lehetséges, a készülék hátlapja felé nézzen, hogy el lehessen kerülni a forró alkatrészek (kompresszor, kondenzátor) megérintését vagy megfogását az esetleges égési sérülések megelőzése érdekében.
 - A készüléket nem szabad radiátorok vagy tűzhelyek közelében elhelyezni.
 - Ügyeljen arra, hogy a hálózati dugasz hozzáférhető legyen a készülék telepítése után.
 - Csak ivóvízhálózatra csatlakoztatható (Ha fel van szerelve vízcsatlakozóval).

NAPI HASZNÁLAT

- Ne tegyen meleg edényt a készülék műanyag részeire.
- Ne tároljon gyúlékony gázt vagy folyadékot a készülékben, mert azok felrobbanhatnak.
- A készülék gyártójának tárolásra vonatkozó ajánlásait szigorúan be kell tartani. Olvassa el az idevonatkozó utasításokat.

ÁPOLÁS ÉS TISZTÍTÁS

- A karbantartás előtt kapcsolja ki a készüléket, és a húzza ki a vezetékét a fali aljzataból.
- Ne tisztítsa a készüléket fémtárgyakkal.
- Rendszeresen vizsgálja meg a hűtőszekrényben a leolvadt víz számára kialakított vízelvezetőt. Szükség esetén tisztítsa meg a vízelvezetőt. Ha a vízelvezető el van záródva, a víz összegyűlik a készülék aljában.

ÜZEMBE HELYEZÉS




Az elektromos hálózatra való csatlakoztatást illetően kövesse a megfelelő fejezetek útmutatását.

SZERVIZ

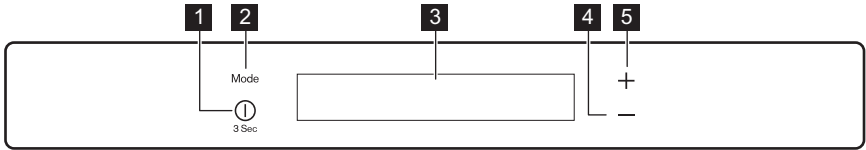
- A készülék szervizeléséhez szükséges minden villanyszerelési munkát szakképzett villanyszerelőnek vagy kompetens személynek kell elvégeznie.
- A készüléket kizárólag arra felhatalmazott szervizközpont javíthatja, és csak eredeti pótalkatrészek használhatók.

KÖRNYEZETVÉDELEM



Ez a készülék sem a hűtőfolyadék-kezelési rendszerben, sem a szigetelő anyagokban nem tartalmaz az ózonréteget károsító gázokat. A készüléket nem szabad a lakossági hulladékkal és szeméttel együtt kidobni. A szigetelőhab gyúlékony gázokat tartalmaz: a készüléket a helyi hatóságoktól beszerezhető vonatkozó rendelkezésekkel összhangban kell hulladékba helyezni. Vigyázzon, ne sérüljön meg a hűtőegység, különösen hátul a hőcserélő környéke. A készüléken használt és  szimbólummal megjelölt anyagok újrahasznosíthatók.

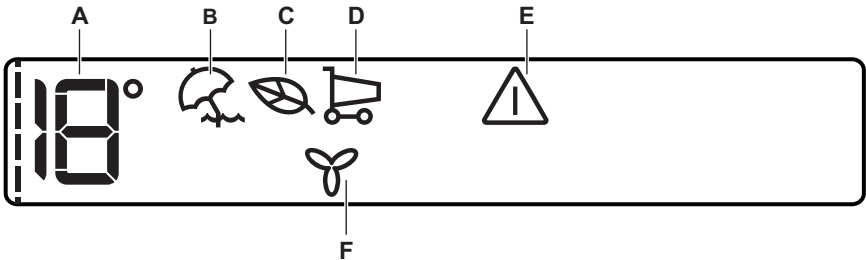
KEZELŐPANEL



- 1 ON/OFF gomb
- 2 Mode gomb
- 3 Kijelző
- 4 Hőmérséklet-csökkentő gomb
- 5 Hőmérséklet-növelő gomb

Lehetőség van a gyárilag beállított billentyűhang hangerejének növelésére úgy, hogy egyszerre lenyomja és néhány másodpercig nyomva tartja a Mode és a hőmérséklet-csökkentő gombot. Az eredeti hang visszaállítható.

KIJELZŐ



- A) Hőmérséklet-visszajelző
- B) Nyaralás üzemmód
- C) Eco üzemmód
- D) Bevásárlás üzemmód
- E) Nyitott ajtóra figyelmeztető jelzés
- F) FreeStore üzemmód

i Az Üzemmód vagy a Hőmérséklet gomb kiválasztása után a(z) ---- animáció kezdődik el. A hőmérséklet kiválasztása után az animáció néhány percig villog.

- 4. A hőmérséklet-visszajelző a beállított alapértelmezett hőmérsékletet mutatja. Eltérő hőmérséklet beállításához lásd a „Hőmérséklet-szabályozás” c. részt.

KIKAPCSOLÁS

A készülék kikapcsolásához tegye a következőket:

1. Nyomja meg három másodpercig az ON/OFF gombot.
2. A kijelző kikapcsol.
3. A készülék áramtalanításához húzza ki a csatlakozódugót a hálózati aljzatból.

BEKAPCSOLÁS

A készülék bekapcsolásához tegye a következőket:

1. Csatlakoztassa a tápkábel csatlakozóját a hálózati aljzatba.
2. Ha a kijelző nincs bekapcsolva, nyomja meg az ON/OFF gombot.
3. Ha a DEMO megjelenik a kijelzőn, a készülék bemutató üzemmódban van. Lásd a „Mit tegyek, ha...” c. bekezdést.

A HŐMÉRSÉKLET BEÁLLÍTÁSA

A hőmérséklet gomb megnyomásával a hűtő beállított hőmérséklete módosítható.

Beállított alapértelmezett hőmérséklet: +5 °C a hűtő esetében.

A hőmérséklet-visszajelző a beállított hőmérsékletet mutatja.

A beállított új hőmérsékletet a készülék 24 órán belül éri el.



A beállított hőmérsékletet a készülék áramszünet esetén is megjegyzi.

NYARALÁS ÜZEMMÓD

Ez a funkció lehetővé teszi, hogy a hűtőszekrény hosszabb távollét alatt zárva és üresen álljon anélkül, hogy kellemetlen szagok képződnének a készülékben.



A hűtőteret a távollét idejére ki kell üríteni.

A funkció bekapcsolásához:

1. Nyomja meg a Mode gombot a megfelelő ikon megjelenéséig.

A Nyaralás visszajelző villog néhány másodpercig.

A hűtőtér hőmérséklet-visszajelző a beállított hőmérsékletet mutatja.

A funkció kikapcsolásához:

1. Nyomja meg a Mode gombot, amíg a Nyaralás visszajelző villogni kezd.
2. A Nyaralás üzemmód visszajelzője kialszik.



A funkció akkor is kikapcsol, ha eltérő hűtőtér-hőmérsékletet állít be.

ECOMODE

Az optimális élelmiszertároláshoz jelölje ki az EcoMode üzemmódot.

A funkció bekapcsolásához:

1. Nyomja meg a Mode gombot a megfelelő ikon megjelenéséig.

A EcoMode visszajelző villog néhány másodpercig.

A hőmérséklet-visszajelző a beállított hőmérsékletet mutatja:

– a hűtő esetében: +4 °C

2. A EcoMode visszajelző jelenik meg.

A funkció kikapcsolásához:

1. Nyomja meg a Mode gombot, amíg a EcoMode visszajelző villogni kezd.
2. A EcoMode visszajelző nem világít tovább.



A funkció akkor is kikapcsol, ha eltérő beállított hőmérsékletet választ ki.

SHOPPINGMODE

Ha nagyobb mennyiségű meleg élelmiszert kell behelyeznie a készülékbe, például egy élelmiszer-bevásárlás után, azt javasoljuk, hogy aktiválja a ShoppingMode funkciót a termékek gyorsabb lehűtése és annak megelőzése érdekében,

hogy a már a hűtőszekrényben lévő élelmiszerek felmelegedjenek.

A funkció bekapcsolásához:

1. Nyomja meg a Mode gombot a megfelelő ikon megjelenéséig.

A ShoppingMode visszajelző villog néhány másodpercig.

A ShoppingMode funkció kb. 6 óra elteltével automatikusan kikapcsol.

A funkció automatikus befejeződése előtti kikapcsoláshoz:

1. Nyomja meg a Mode gombot, amíg a ShoppingMode visszajelző villogni kezd.
2. A ShoppingMode visszajelző nem világít tovább.



A funkció akkor is kikapcsol, ha eltérő hűtőtér-hőmérsékletet állít be.

NYITOTT AJTÓ RIASZTÁS

Figyelmeztető hangjelzés hallható, ha az ajtó pár percig nyitva marad. A nyitott ajtó miatti riasztás elemei a következők:

- villogó Riasztás jelzés
- hangjelzés

Amikor a normál feltételek helyreálltak (az ajtó zárva), a riasztás kikapcsol.

A riasztás alatt a hangjelzés bármely gomb megnyomásával kikapcsolható.

FREESTORE ÜZEMMÓD

A funkció bekapcsolásához:

1. Nyomja meg a Mode gombot a megfelelő ikon megjelenéséig.

A FreeStore visszajelző villog néhány másodpercig.

2. A FreeStore visszajelző jelenik meg.

A funkció kikapcsolásához:

1. Nyomja meg a Mode gombot, amíg a FreeStore visszajelző villogni kezd.
2. A FreeStore visszajelző nem világít tovább.



Ha a funkció bekapcsolása automatikusan történik, a FreeStore jelzőfény nem világít (lásd a „Napi használat” c. fejezetet).

A FreeStore funkció bekapcsolása növeli az energiafogyasztást.

NAPI HASZNÁLAT

A KÉSZÜLÉK BELSEJÉNEK TISZTÍTÁSA

Az első használat előtt mossa ki a készülék belsejét és az összes belső tartozékot semleges kémhatású tisztítószeres, langyos vízzel, hogy eltávolítsa a teljesen új termékek tipikus szagát, majd alaposan szárítsa ki a készüléket.

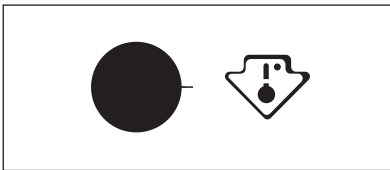


Ne használjon mosószereket vagy súrolóporokat, mert ezek megsérthetik a felületet.



Ha a DEMO üzenet megjelenik a kijelzőn, a készülék bemutató üzemmódban van: lásd a „MIT TEGYEK, HA...” c. részt.

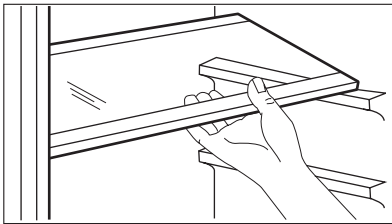
HŐMÉRSÉKLET VISSZAJELZŐ



Ezt a készüléket Franciaországban forgalmazzák.

Az ebben az országban érvényben lévő rendelkezésekkel összhangban a hűtőszekrény alsó rekeszébe helyezett speciális eszközzel (lásd az ábrát) kell szállítani, hogy jelezze, az a készülék leghidegebb zónája.

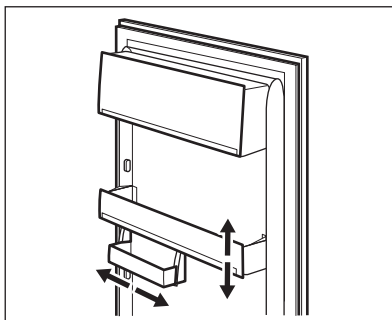
MOZGATHATÓ POLCOK



A hűtőszekrény falai több sor polctartóval vannak ellátva, hogy a polcokat tetszés szerinti helyre lehessen tenni.

A jobb térkihasználás érdekében az előlő félpolcok ráfektethetők a hátsókra.

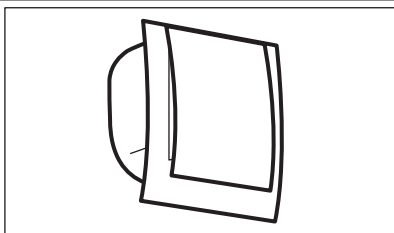
AZ AJTÓ POLCAINAK ELHELYEZÉSE



Ha eltérő méretű élelmiszer-csomagok számára szeretne helyet biztosítani, az ajtópolcokat különböző magasságokba állíthatja.

A beállításnál a következők szerint járjon el: fokozatosan húzza a polcot a nyílakkal jelölt irányba, amíg ki nem szabadul, majd szükség szerint tegye új helyre.

FREESTORE



A hűtőrekesz olyan eszközzel van felszerelve, mely lehetővé teszi az ételek gyors lehűtését, és egyenletesebb hőmérséklet-eloszlást biztosít a rekeszben.

Ez az eszköz automatikusan bekapcsol, amikor szükség van rá, például az ajtónyitás utáni hőmérséklet-visszaállításnál, illetve amikor a külső hőmérséklet magas.

Ha szükséges, az eszköz manuálisan is bekapcsolható (lásd a „FreeStore üzemmód c. részt).



A FreeStore eszköz az ajtónyitáskor kikapcsol, majd azonnal működésbe lép, amint becsukja az ajtót.

HASZNOS JAVASLATOK ÉS TANÁCSOK

ENERGIATAKARÉKOSÁGI ÖTLETEK

- Ne nyitogassa gyakran az ajtót, illetve ne hagyja a feltétlenül szükségesnél tovább nyitva.
- Ha a környezeti hőmérséklet magas, a hőmérséklet-szabályozó magas beállításon van, és a készülék teljesen meg van töltve, be, előfordulhat, hogy a kompresszor folyamatosan üzemel, ami miatt jég vagy dér képződik a párologtatón. Ha ez bekövetkezik, forgassa a hőmérséklet-szabályozót alacsonyabb beállításokra, hogy lehetővé tegye az automatikus leolvasztást, és így takarékoskodjon az áramfogyasztással.

ÖTLETEK FRISS ÉLELMISZEREK HŰTÉSÉHEZ

A legjobb teljesítmény elérése érdekében:

- ne tároljon meleg ételt vagy párolgó folyadékot a hűtőszekrényben
- takarja le vagy csomagolja be az élelmiszereket, különösen ha valamelyiknek erős az aromája
- úgy helyezze be az ételeket, hogy a levegő szabadon körbe tudja járni őket.

ÖTLETEK A HŰTŐSZEKRENY HASZNÁLATÁHOZ

Hasznos tanácsok:

Hús (minden fajtája): csomagolja nejlonzacskóba és helyezze a zöldséges fiók feletti üveglapra. Biztonsági okokból ne tárolja egy vagy két napnál hosszabb ideig ily módon a húst.

Készételek, hidegtálak stb.: ezeket le kell takarni, majd bármelyik polcon elhelyezhetők.

Gyümölcsök és zöldségek: alaposan meg kell őket tisztítani és számukra külön biztosított fiók(ok)ban elhelyezni.

Vaj és sajt: speciális légmentes tartóedényekbe kell helyezni, vagy alufóliába vagy nejlonzacskóba csomagolni őket, és a lehető legtöbb levegőt kiszorítani körülöttük.

Tejesüvegek: legyen kupakjuk, és tárolja őket az ajtó palacktartó rekeszében.

Ha a banán, krumpli, hagyma vagy fokhagyma nincs becsomagolva, tilos őket a hűtőszekrényben tartani.

ÁPOLÁS ÉS TISZTÍTÁS



FIGYELEM

Bármilyen karbantartási művelet előtt áramtalanítsa a készüléket a hálózati csatlakozódugó kihúzásával.



Ennél a készüléknél szénhidrogén van a hűtőegységben; ezért csak megbízott szerelő végezhet rajta karbantartást, és töltheti fel újra.

IDŐSZAKOS TISZTÍTÁS

A készüléket rendszeresen tisztítani kell:

- a készülék belsejét és a tartozékokat langyos vízzel és egy kevés semleges mosogatószerrel tisztítsa meg.
- rendszeresen ellenőrizze az ajtó tömítéseket, és törölje tisztára, hogy biztosítsa azok tisztaságát és szennyeződésmentességét.
- gondosan öblítse le és szárítsa meg.



Ne húzza meg, ne mozgassa és ne sértesse meg a készülék házában lévő csöveket és/vagy kábeleket.

Soha ne használjon mosószereket, súrolóporokat, erőteljesen illatosított tisztítószereket vagy viaszos polírozószereket a beltér tisztításához, mivel ezek károsítják a felületet, és erőteljes illatot hagynak maguk után.

Tisztítsa meg a kondenzátort (fekete rács), majd a készülék hátulján lévő kompresszort egy kefé-

vel. Ezzel a művelettel javíthatja a készülék teljesítményét, és csökkentheti az áramfogyasztást.



Ügyeljen arra, hogy ne sérüljön meg a hűtőrendszer.

Számos konyhai felület tisztító olyan vegyszereket tartalmaz, amelyek megtámadhatják/károsíthatják a készülékben használt műanyagokat. Eből az okból javasoljuk, hogy a készülék külső felületét kizárólag meleg vízzel tisztítsa, amelyhez egy kevés mosogatószer adott.

A tisztítás után csatlakoztassa a készüléket a táphálózathoz.

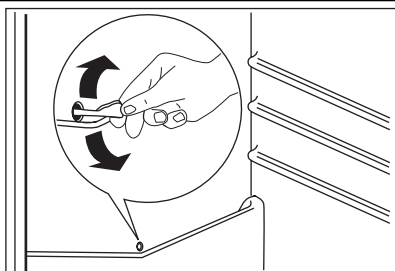
A KÉSZÜLÉK ÜZEMEN KÍVÜL HELYEZÉSE

Amikor a készüléket hosszabb időn keresztül nem használják, tegye meg az alábbi óvintézkedéseket:

- **váltsa le a készüléket a táphálózatról;**
- vegye ki az összes élelmiszert;
- olvassa le (évente javasolt) és tisztítsa meg a készüléket és az összes tartozékot
- hagyja résnyire nyitva az ajtó/ajtókat, hogy ne képződjenek kellemetlen szagok.

Ha a fagyasztót bekapcsolva hagyja, kérjen meg valakit, hogy alkalmanként ellenőrizze, nehogy egy áramkimaradás esetén a benne lévő élelmiszer tönkremenjen.

A HŰTŐSZEKRENY LEOLVASZTÁSA



Rendeltetésszerű használat során a dér minden alkalommal automatikusan leolvad a hűtőrekesz párologtatójáról, amint a kompresszor leáll. A jégmentesítéssel keletkezett víz a hűtőtér hátsó falán levő, vályúszerű hűtőszekrény-csatornán keresztül a készülék hátulján, a kompresszor felett elhelyezett különleges tartályba jut, ahonnan elpárolog.

Rendszeresen tisztítsa a hűtőszekrény-csatorna közepén látható lefolyónyílást, amely a jégmentesítésből származó vizet befogadja, nehogy a víz túlfolyjon és rácspegejen a készülékben lévő élelmiszerekre. Használja a mellékelt speciális tisztítóeszközt, amelyet gyárilag a lefolyónyílásban helyeztünk el.

MIT TEGYEK, HA...

**VIGYÁZAT**

A hibaelhárítás megkezdése előtt húzza ki a hálózati csatlakozódugót a hálózati csatlakozóaljzatból.

Kizárólag szakképzett villanyszerelő vagy kompetens személy végezhet olyan hibaelhárítást, amelyet ez a kézikönyv nem tartalmaz.

Jelenség	Lehetséges ok	Megoldás
A készülék zajos	A készülék alátámasztása nem megfelelő	Ellenőrizze, hogy a készülék stabilan áll-e (mind a négy láb-nak a padlón kell állnia)
A készülék nem működik. A világítás nem működik.	A készülék ki van kapcsolva.	Kapcsolja be a készüléket.
	A hálózati dugasz nincs megfelelően csatlakoztatva a konnektorba.	Csatlakoztassa megfelelően a hálózati dugaszt a konnektorba.
	A készülék nem kap tápfeszültséget. Nincs feszültség a konnektorban.	Csatlakoztasson egy másik elektromos készüléket a hálózati aljzatba. Forduljon szakképzett villanyszerelőhöz.
A világítás nem működik.	A világítás készenléti üzemmódban van.	Csukja be, majd nyissa ki az ajtót.
	A világítás izzója meghibásodott.	Olvassa el az „Izzócseré” c. részt.
A kompresszor folyamatosan működik.	A hőmérséklet nincs helyesen beállítva.	Állítson be magasabb hőmérsékletet.
	Az ajtó nincs jól becsukva.	Olvassa el „Az ajtó becsukása” című részt.
	Túl gyakori az ajtó nyitogatása.	Ne hagyja nyitva az ajtót a szükségesnél hosszabb ideig.
	A termék hőmérséklete túl magas.	Tárolás előtt várja meg, amíg a termék lehűl szobahőmérsékletűre.
	A szobahőmérséklet túl magas.	Csökkentse a szoba hőmérsékletét.
A kompresszor nem indul el azonnal a ShoppingMode kapcsoló megnyomása, illetve a hőmérséklet módosítása után.	Ez normális jelenség, nem történt hiba.	A kompresszor kis idő múlva elindul.
Víz folyik a hűtőszekrény hátoldalán.	Az automatikus leolvasztás során a dér megolvad a hátlapon.	Ez nem hibajelenség.

Jelenség	Lehetséges ok	Megoldás
Víz folyik be a hűtőszekrénybe.	A vízkifolyó eltömődött.	Tisztítsa meg a kifolyónyílást.
	Az élelmiszerek megakadályozzák, hogy a víz a vízgyűjtőbe folyjon.	Ügyeljen arra, hogy a termékek ne érjenek a hátsó falhoz.
A hőmérséklet nem állítható be.	A Shopping funkció be van kapcsolva.	Kapcsolja ki kézzel a Shopping funkciót, vagy várjon a hőmérséklet beállításával, amíg a funkció automatikusan kikapcsolásra nem kerül. Lásd a ShoppingMode című szakaszt.
A készülékben a hőmérséklet túl alacsony/magas.	Egyszerre túl sok terméket helyezett be.	Egyszerre kevesebb terméket tároljon el.
A hűtőszekrényben a hőmérséklet túl magas.	Nem kering a hideg levegő a készülékben.	Gondoskodjon arról, hogy keringeni tudjon a hideg levegő a készülékben.
A hőmérsékletkijelzőn felső vagy alsó négyzet jelenik meg.	Hiba lépett fel a hőmérséklet mérése közben.	Forduljon a márkaszervizhez (a hűtőkészülék továbbra is működik, és hidegen tartja az élelmiszereket, de nem lehetséges a hőmérséklet szabályozása).
DEMO jelenik meg a kijelzőn.	A készülék bemutató üzemmódban (DEMO) működik	Tartsa körülbelül 10 másodpercen át lenyomva az Mode gombot, míg egy hosszú hangjelzés hallatszik, és a kijelző rövid időre lekapcsol: a készülék normál üzemmódba vált.

AZ IZZÓ CSERÉJE

A készüléket tartós belső LED-világítással szereltük fel.

A világítóeszköz cseréjét kizárólag szakszerviz végezheti. Lépjen kapcsolatba a szervizközponttal.

AZ AJTÓ ZÁRÓDÁSA

1. Tisztítsa meg az ajtótmítéseket.
2. Szükség esetén állítsa be az ajtót. Olvassa el az „Üzembe helyezés” c. szakaszt.
3. Szükség esetén cserélje ki a hibás ajtótmítéseket. Forduljon a márkaszervizhez.

ÜZEMBE HELYEZÉS

ELHELYEZÉS



VIGYÁZAT

Ha olyan régi készüléket selejtez ki, amelynek az ajtaján zár vagy retesz van, gondoskodnia kell arról, hogy azt használhatatlanná téve megelőzze azt, hogy kisgyermek beszoruljanak a készülékben.



A készülék dugaszának az üzembe helyezés után hozzáférhetőnek kell lennie.

Olyan helyen helyezze üzembe a készüléket, amelynek környezeti hőmérséklete megfelel annak a klímabesorolásnak, amely a készülék adattábláján fel van tüntetve:

Klímabesorolás	Környezeti hőmérséklet
SN	+10°C és +32°C között
N	+16°C és +32°C között
ST	+16°C és +38°C között

Klímabesorolás	Környezeti hőmérséklet
T	+16°C és +43°C között

ELEKTROMOS CSATLAKOZTATÁS

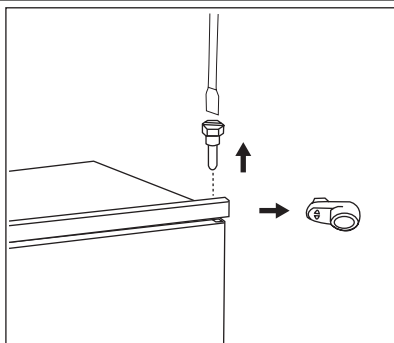
Az elektromos csatlakoztatás előtt győződjön meg arról, hogy az adattáblán feltüntetett feszültség és frekvencia megegyezik-e a háztartási hálózati áram értékeivel.

A készüléket kötelező földelni. A elektromos hálózatba illő vezeték dugója ilyen érintkezéssel van ellátva. Ha a háztartási hálózati csatlakozóját nincs leföldelve, csatlakoztassa a készüléket az érvényben lévő jogszabályok szerint külön földpólushoz, miután konzultált egy képesített villanyszerelővel.

A gyártó minden felelősséget elhárít magától, ha a fenti biztonsági óvintézkedéseket nem tartják be.

Ez a készülék megfelel az EGK irányelveknek.

AZ AJTÓ NYITÁSI IRÁNYÁNAK MEGFORDÍTÁSA

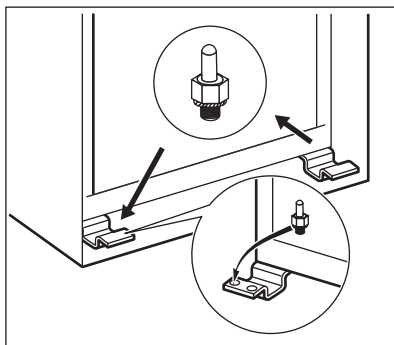


A készülék ajtaja jobbra nyílik. Ha azt kívánja, hogy az ajtó balra nyíljon, hajtsa végre a következő lépéseket a készülék üzembe helyezése előtt:

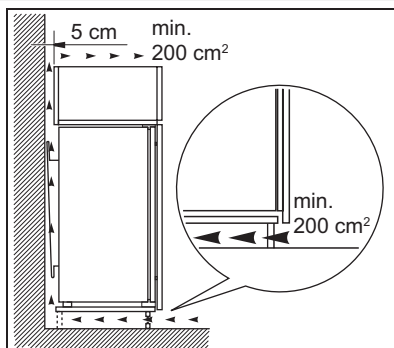
1. Lazítsa ki és vegye le a felső csapot.
2. Vegye le az ajtót.
3. Vegye le a távtartót.
4. Egy kulccsal lazítsa ki az alsó csapot.

Az ellenkező oldalon:

1. Húzza meg az alsó csapot.
2. Illessze fel a távtartót.
3. Illessze fel az ajtót.
4. Húzza meg a felső csapot.



SZELLŐZÉSI KÖVETELMÉNYEK



A készülék mögött megfelelő légáramlást kell biztosítani.

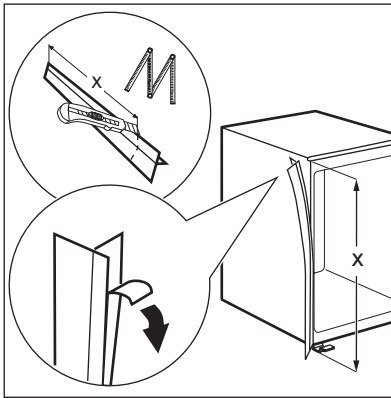
A KÉSZÜLÉK ÜZEMBE HELYEZÉSE

Hajtsa végre a következő lépéseket:

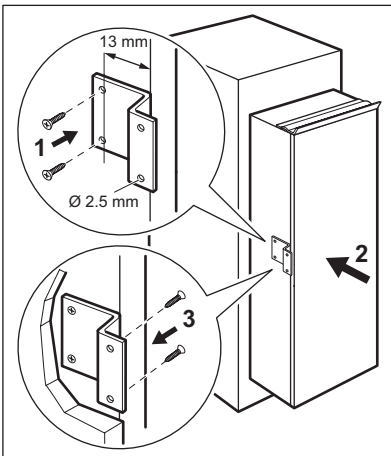


FIGYELEM

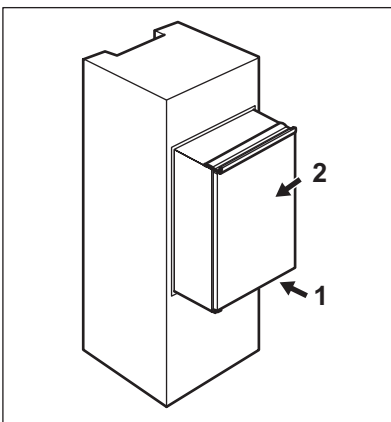
Ügyeljen arra, hogy a hálózati kábel szabadon mozogjon.



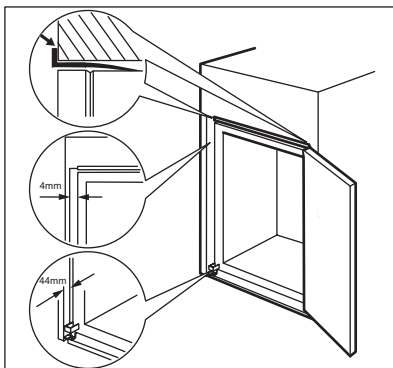
Ha szükséges, vágjon le egy darab öntapadós szalagot, és az ábra szerint ragassza a készülékre.



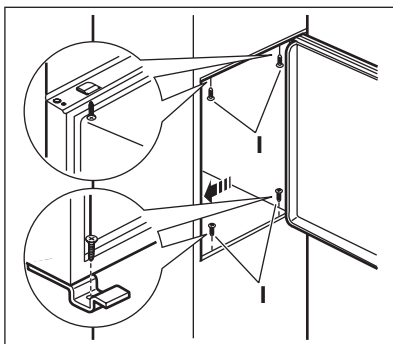
Fúrja ki a készüléket egy 2,5 mm átmérőjű fúrószárral (10 mm a max. behatolási mélység). Rögzítse a négyzet alakú szerelvényt a készülékre.



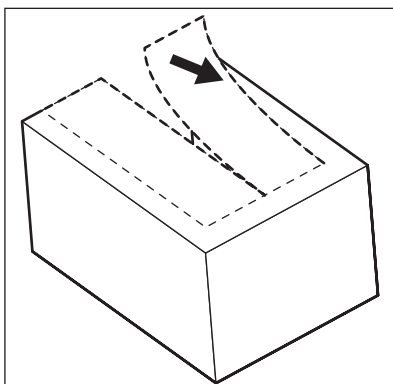
Állítsa be a készüléket a fülkébe. Tolja a készüléket a nyíl irányába (1), amíg a felső fedél nekiütközik a konyhabútornak. Tolja a készüléket a nyíl irányába (2) a konyhaszekrény mentén, a zsanérral ellentétes oldalon.



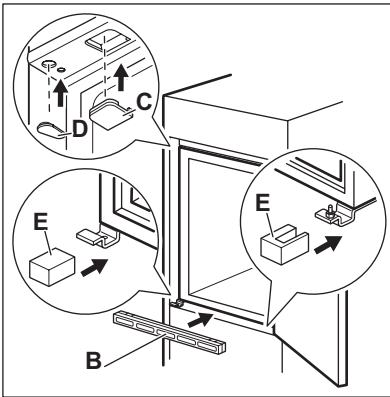
Igazítsa be a készüléket a fülkébe.
 Ügyeljen arra, hogy a készülék és a konyhaszekrény elülső széle közötti távolság 44 mm legyen. A (tartozékok tasakjában lévő) alsó zsanérfedél garantálja, hogy a készülék és a konyhabútor közötti távolság megfelelő legyen.
 Ügyeljen arra, hogy a készülék és a konyhaszekrény közötti térköz 4 mm legyen.
 Nyissa ki az ajtót. Tegye az alsó zsanérfedelelet a helyére.



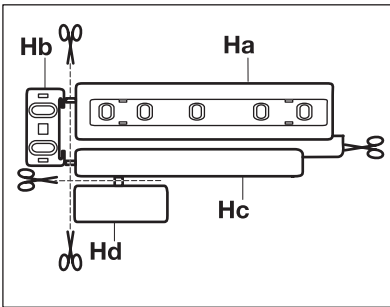
Rögzítse a készüléket a fülkéhez 4 csavarral.



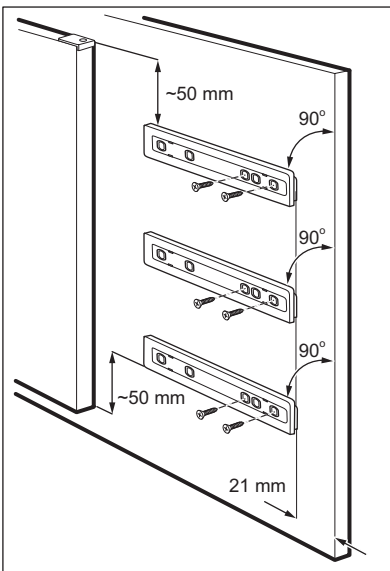
Távolítsa el a zsanérfedélről a megfelelő részt (E). Feltétlenül távolítsa el a DX jelzésű alkatrészt a jobb oldali zsanér esetén, illetve ellenkező esetben az SX jelzésű alkatrészt.



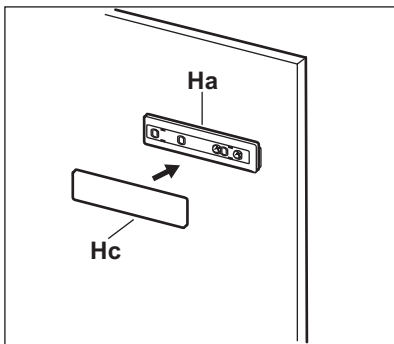
Tegye fel a fedeleket (C, D) a fűlekre és zsanérnyílásokra.
Szerelje fel a szellőzőrácsot (B).
Tegye fel a zsanérfedeleket (E) a zsanérra.



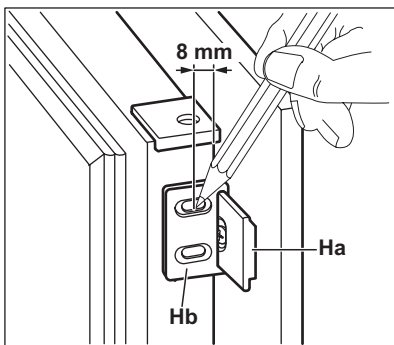
Válassza le a (Ha), (Hb), (Hc) és (Hd) részeket.



Szerelje fel a (Ha) részt a konyhabútor belső oldalára.



Nyomja a (Hc) részt a (Ha) részre.

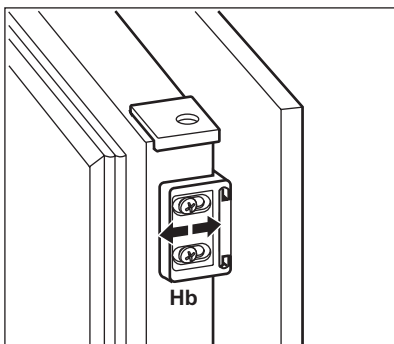


Nyissa ki a készülék ajtaját és a bútorajtót 90°-os szögben.

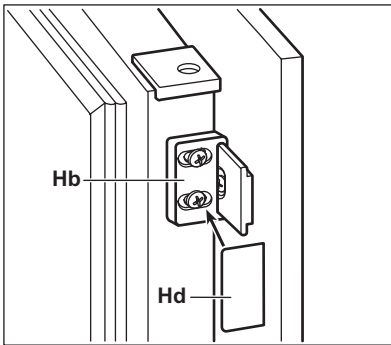
Tegye be a kis négyszögletű idomot (Hb) a vezetőbe (Ha).

Szerelje össze a készülék ajtaját és a bútorajtót, majd jelölje be a furatokat.

Távolítsa el a kis négyzeteket, és készítsen 2 mm átmérőjű furatokat 8 mm-re az ajtó külső szélétől. Tegye rá újra a kis négyszögletű idomot a vezetőelemre, majd rögzítse a kapott csavarok segítségével.



Igazítsa be a bútorajtót és a készülék ajtaját a (Hb) alkatrész beállításával.



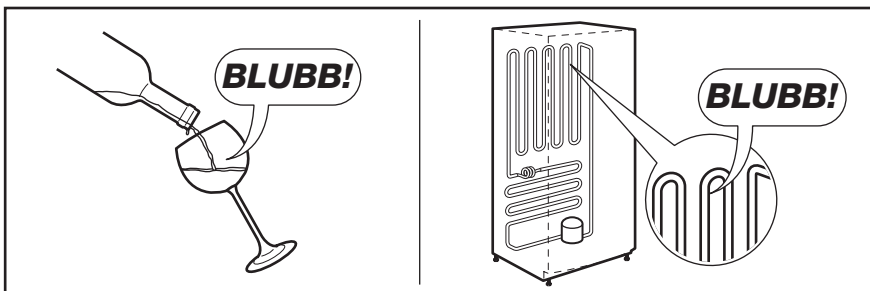
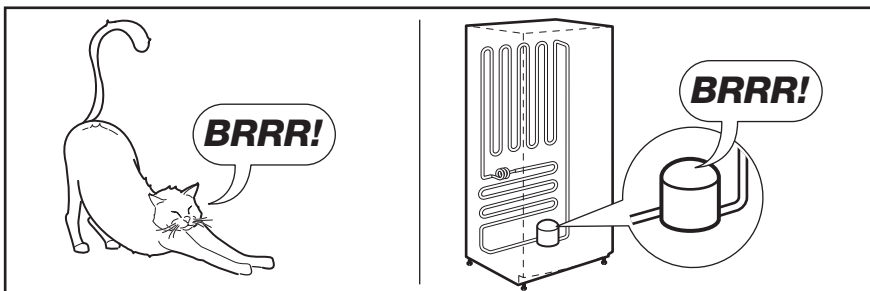
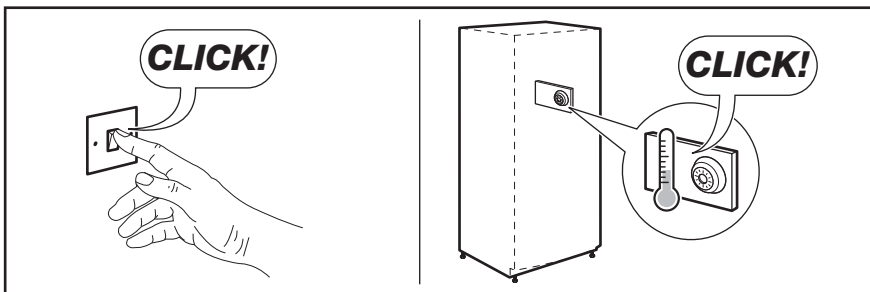
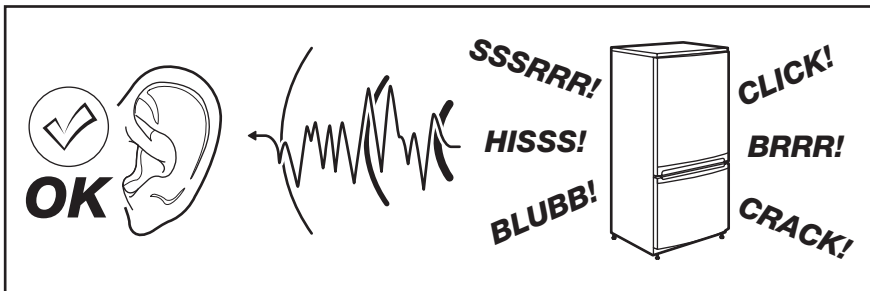
Nyomja a (Hd) részt a (Hb) részre.

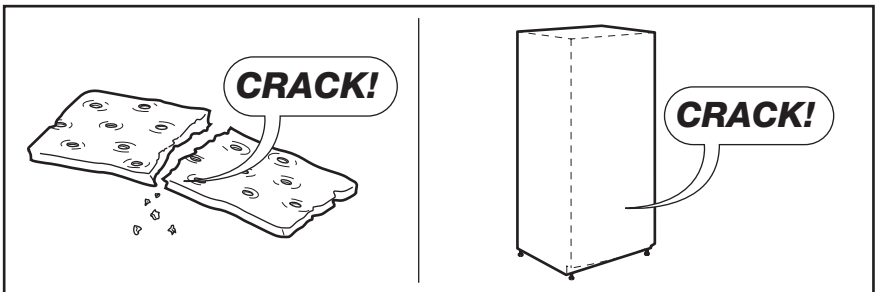
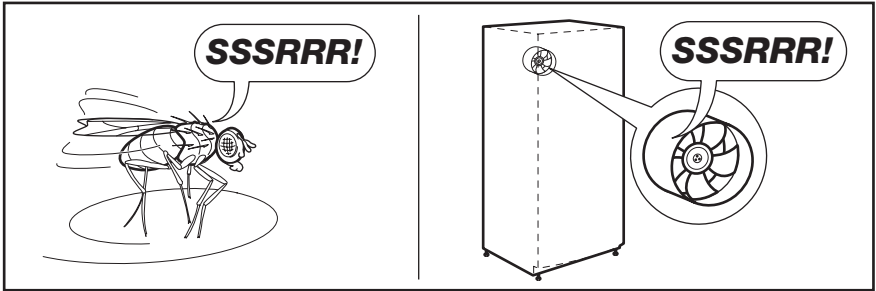
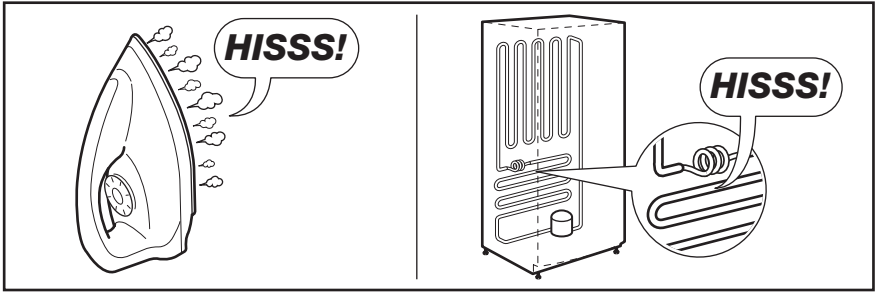
Hajtson végre egy végső ellenőrzést, hogy megbizonyosodjon a következőkről:

- Minden csavar meg van-e húzva.
- A tömítőcsík szorosan hozzátapad-e a készülékszekrényhez.
- Az ajtó megfelelően nyílik és csukódik-e.

ZAJOK

Normál működés közben bizonyos hangok hallhatók (kompresszor, hűtőfolyadék áramlása).





MŰSZAKI ADATOK



Az 1/1998. (I. 12.) IKIM sz. miniszteri rendeletnek megfelelően

Gyártó védjegye	Electrolux	
A készülék kategóriája	Hűtőszekrény	
A fülke magassága	mm	1780
A fülke szélessége	mm	560
A fülke mélysége	mm	550
Hűtőtér nettó térfogata	liter	330
Energiaosztály (A++ és G között, ahol az A++ a leghatékonyabb, a G a legkevésbé hatékony)		A+

Energiafogyasztás (a használattól és az elhelyezéstől függően)	kWh/év	152
Klímaosztály		SN/N/ST
Feszültség	Volt	230-240
Zajtelszámítás	dB/A	34
Beépíthető		Igen

A műszaki adatok megtalálhatók a készülék belsőjében bal oldalon lévő adattáblán és az energiatakarékossági címkén.

KÖRNYEZETVÉDELMI TUDNIVALÓK

A következő jelzéssel ellátott anyagokat hasznosítsa újra: . Újrahasznosításhoz tegye a megfelelő konténerekbe a csomagolást. Járuljon hozzá környezetünk és egészségünk védelméhez, és hasznosítsa újra az elektromos és elektronikus hulladékot. A  tiltó

szimbólummal ellátott készüléket ne dobja a háztartási hulladék közé. Juttassa el a készüléket a helyi újrahasznosító telepre, vagy lépjen kapcsolatba a hulladékkezelésért felelős hivatallal.

CUPRINS

INFORMAȚII PRIVIND SIGURANȚA	44
PANOUL DE COMANDĂ	46
UTILIZAREA ZILNICĂ	48
SFATURI UTILE	50
ÎNTREȚINEREA ȘI CURĂȚAREA	51
CE TREBUIE FĂCUT DACĂ...	52
INSTALAREA	54
ZGOMOTE	60
DATE TEHNICE	61
PROTEJAREA MEDIULUI ÎNCONJURĂTOR	62

NE GÂNDIM LA DUMNEAVOASTRĂ

Vă mulțumim că ați achiziționat un aparat Electrolux. Ați ales un produs care include decenii de experiență profesională și de inovație. Ingenios și stilat, a fost conceput special pentru dumneavoastră. Pentru ca oricând îl utilizați puteți fi sigur de aceleași rezultate extraordinare.

Bine ați venit la Electrolux.

Vizitați website-ul la:



Aici găsiți sfaturi privind utilizarea, broșuri, informații care vă ajută la rezolvarea unor probleme apărute și informații despre service:

www.electrolux.com



Înregistrați-vă produsul pentru a beneficia de servicii mai bune:

www.electrolux.com/productregistration



Cumpărați accesorii, consumabile și piese de schimb originale pentru aparatul dvs.:

www.electrolux.com/shop

SERVICIUL DE RELAȚII CU CLIEȚII ȘI SERVICE

Vă recomandăm utilizarea pieselor de schimb originale.

Atunci când contactați unitatea de Service, asigurați-vă că aveți disponibile următoarele informații.

Informațiile pot fi găsite pe plăcuța cu datele tehnice. Model, PNC, Număr de serie.



Avertisment / Atenție-Informații privind siguranța.



Informații și recomandări generale



Informații cu privire la mediul înconjurător

Ne rezervăm dreptul asupra efectuării de modificări.



INFORMAȚII PRIVIND SIGURANȚA

Pentru siguranța dv. și pentru a asigura utilizarea corectă a aparatului, înainte de instalare și de prima utilizare, citiți cu atenție acest manual de utilizare, inclusiv recomandările și avertismentele cuprinse în el. Pentru a evita erorile inutile și accidentele, este important să vă asigurați că toate persoanele care vor folosi aparatul cunosc foarte bine modul său de funcționare și caracteristicile de siguranță. Păstrați aceste instrucțiuni și asigurați-vă că ele vor însoți aparatul în cazul în care este mutat sau vândut, astfel încât toți utilizatorii, pe întreaga durată de viață a aparatului, să fie corect informați cu privire la utilizarea și siguranța sa.

Pentru siguranța persoanelor și a bunurilor, respectați măsurile de precauție din aceste instrucțiuni de utilizare, deoarece producătorul nu este responsabil de daunele cauzate prin nerespectarea acestor cerințe.

SIGURANȚA COPIILOR ȘI A PERSOANELOR VULNERABILE

- Acest aparat nu trebuie folosit de persoane (inclusiv copiii) cu capacități fizice, senzoriale și mentale reduse, sau lipsiți de experiență și cunoștințe, cu excepția cazului în care sunt supravegheați sau li s-au dat instrucțiuni în legătură cu folosirea aparatului, de către o persoană răspunzătoare pentru siguranța lor. Copiii trebuie supravegheați ca să nu se joace cu aparatul.
- Nu lăsați ambalajele la îndemâna copiilor. Există riscul de sufocare.
- Când aruncați aparatul, scoateți ștecherul din priză, tăiați cablul de alimentare (cât mai aproape de aparat) și înlăturați ușa, astfel încât copiii care se joacă să nu se poată electrocuta și să nu se poată închide înăuntru.
- Dacă acest aparat, care are garnituri magnetice la ușă, înlocuiește un aparat mai vechi care are un sistem de închidere cu arc (zăvor cu resort), faceți inutilizabil sistemul de închidere înainte de a arunca aparatul vechi. În acest mod nu va putea deveni o capcană mortală pentru un copil.

ASPECTE GENERALE REFERITOARE LA SIGURANȚĂ



AVERTIZARE

Mențineți libere deschiderile de ventilare din carcasa aparatului sau din structura în care este încorporat.

- Acest aparat este destinat pentru conservarea alimentelor și/sau a băuturilor în locuințele normale, așa cum se arată în acest manual de instrucțiuni.
- Nu utilizați dispozitive mecanice sau alte mijloace artificiale pentru a accelera procesul de dezghețare.
- Nu utilizați alte aparate electrice (de ex. aparate de înghețată) în interiorul aparatelor de răcire, decât dacă sunt aprobate în mod special de producător în acest scop.

- Nu deteriorați circuitul de răcire.
- Circuitul de răcire al aparatului conține izobutan ca agent de răcire (R600a), un gaz natural cu un nivel ridicat de compatibilitate cu mediul înconjurător, dar care este inflamabil.

În timpul transportului și instalării aparatului, procedați cu atenție pentru a nu deteriora niciuna dintre componentele circuitului de răcire.

Dacă circuitul de răcire este deteriorat:

- evitați flăcările deschise și sursele de foc
- aerișiți foarte bine camera în care este amplasat aparatul
- Este periculos să modificați specificațiile sau să modificați acest produs, în orice fel. Deteriorarea cablului de alimentare poate produce un scurt-circuit, un incendiu și/sau electrocutarea.



AVERTIZARE

Pentru evitarea oricărui pericol, componentele electrice (cablu de alimentare, ștecher, compresor, etc.) trebuie înlocuite numai de către un tehnician de service autorizat și calificat, cu respectarea normelor de siguranță în vigoare.

1. Cablul de alimentare nu trebuie prelungit.
2. Cablul de alimentare din spatele aparatului nu trebuie strivit sau deteriorat de partea din spate a aparatului. Un cablu de alimentare strivit sau deteriorat se poate supraîncălzi și poate produce un incendiu.
3. Trebuie asigurat un acces ușor la ștecherul aparatului.
4. Nu trageți de cablul de alimentare.

5. Dacă priza nu este fixă, nu introduceți ștecherul în priză. Există riscul de electrocutare sau incendiu.
 6. Aparatul nu trebuie utilizat fără a fi montat capacul becului din interior (dacă este prevăzut).
- Acest aparat este greu. Procedați cu atenție când îl deplasați.
 - Nu scoateți și nu atingeți alimentele din compartimentul congelator dacă aveți mâinile umede sau ude, deoarece în acest mod pielea se poate zgâria sau poate suferi degerături.
 - Evitați expunerea îndelungată a aparatului la lumină solară directă.
 - Becurile (dacă sunt prevăzute) din acest aparat sunt special destinate aparatelor electrocasnice. Acestea nu sunt compatibile cu iluminatul locuinței.

UTILIZAREA ZILNICĂ

- Nu puneți oale fierbinți pe piesele din plastic ale aparatului.
- Nu păstrați gaze și lichide inflamabile în interiorul aparatului, deoarece acestea ar putea exploda.
- Recomandările producătorului aparatului privind depozitarea trebuie respectate cu strictețe. Consultați instrucțiunile respective.

ÎNGRIJIREA ȘI CURĂȚAREA

- Înainte de a curăța aparatul, opriți-l și scoateți ștecherul din priză.
- Nu curățați aparatul cu obiecte din metal.
- Examinați periodic orificiul de evacuare din frigider pentru apa rezultată din dezghețare. Dacă este necesar, curățați orificiul. Dacă evacuarea este blocată, apa se va acumula în partea de jos a aparatului.

INSTALAREA



Pentru racordarea la electricitate respectați cu atenție instrucțiunile din paragrafele specifice.

- Despachetați aparatul și verificați să nu fie deteriorat. Nu conectați aparatul dacă este deteriorat. Comunicați imediat eventualele defecte magazinului de unde l-ați cumpărat. În acest caz, păstrați ambalajul.
- Se recomandă să așteptați cel puțin două ore înainte de a conecta aparatul, pentru a permite uleiului să curgă înapoi în compresor.

- Trebuie să se asigure o circulație adecvată a aerului în jurul aparatului, în lipsa acesteia se poate supraîncălzi. Pentru a obține o ventilare suficientă, urmați instrucțiunile referitoare la instalare.
- Pe cât posibil, spatele aparatului trebuie să se afle lângă un perete, pentru a evita atingerea părților calde și a evita riscul de arsuri.
- Aparatul nu trebuie amplasat în apropierea caloriferului sau a aragazului.
- Asigurați-vă că după instalarea aparatului priza rămâne accesibilă.
- Conectați numai la o sursă de apă potabilă (dacă se prevede racordarea la o sursă de apă).

SERVICIUL DE ASISTENȚĂ TEHNICĂ

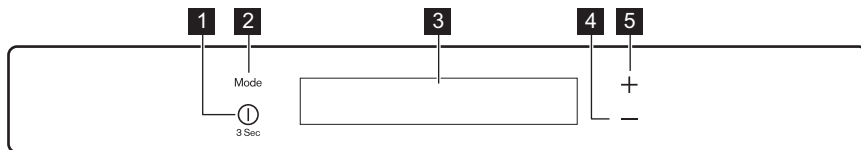
- Toate lucrările electrice necesare pentru instalarea acestui aparat trebuie efectuate de către un electrician calificat sau de o persoană competentă.
- Acest produs trebuie reparat numai centru de service autorizat și trebuie să se folosească numai piese de schimb originale.

PROTECȚIA MEDIULUI ÎNCONJURĂTOR



Acest aparat nu conține gaze care pot deteriora stratul de ozon, nici în circuitul de răcire și nici în materialele de izolare. Aparatul nu poate fi aruncat împreună cu deșeurile urbane și cu gunoiul. Spuma izolatoare conține gaze inflamabile: aparatul trebuie eliminat conform reglementărilor aplicabile ale autorităților locale. Evitați deteriorarea unității de răcire, mai ales în spate, lângă schimbătorul de căldură. Materialele folosite pentru acest aparat marcate cu simbolul ♻ sunt reciclabile.

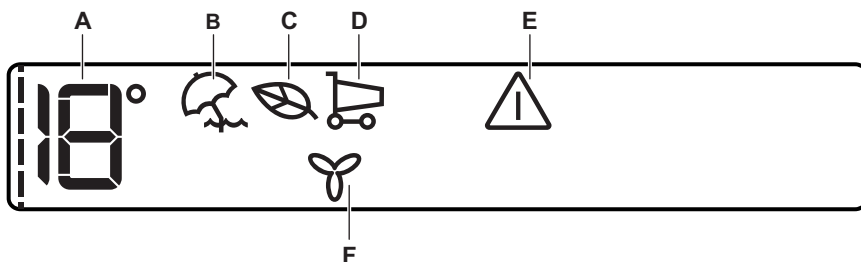
PANOUL DE COMANDĂ



- 1 Buton ON/OFF
- 2 Buton Mode
- 3 Afișaj
- 4 Buton pentru temperatură mai redusă
- 5 Buton pentru temperatură mai ridicată

Se poate modifica sunetul predefinit al butoanelor cu altul cu volum mai mare prin apăsarea simultană a butoanelor Mode și temperatură mai redusă, timp de câteva secunde. Modificarea este reversibilă.

AFIȘAJ



- A) Indicatorul de temperatură
- B) Mod vacanță
- C) Modul eco
- D) Modul cumpărături
- E) Indicator alarmă ușă deschisă
- F) Mod FreeStore



După selectarea Modulului sau a butonului pentru Temperatură pornesc animațiile ---- .
După selectarea temperaturii animația se aprinde intermitent timp de câteva minute.

- 4. Indicatorii de temperatură afișează temperatura aleasă implicit.
Pentru a selecta o temperatură diferită, consultați secțiunea "Reglarea temperaturii".

OPRIREA

Pentru a opri aparatul, parcurgeți următoarele etape:

1. Apăsați butonul ON/OFF timp de 3 secunde.
2. Afișajul se va stinge.
3. Pentru a deconecta aparatul de la alimentare, scoateți ștecherul din priză.

PORNIREA

Pentru a porni aparatul, efectuați următoarele operațiuni:

1. Introduceți ștecherul în priză.
2. Dacă afișajul este stins, apăsați butonul ON/OFF.
3. Dacă pe afișaj apare DEMO, aparatul se află în modul demonstrativ. Consultați paragraful "Ce trebuie făcut dacă..."

REGLAREA TEMPERATURII

Temperatura aleasă a frigiderului poate fi reglată prin apăsarea butonului de reglare a temperaturii.

Setați temperatura implicită: +5 °C pentru frigider.

Indicatorul de temperatură afișează temperatura aleasă.

Temperatura aleasă va fi atinsă în 24 de ore.



După o pană de curent, temperatura setată rămâne memorată.

MODUL VACANȚĂ

Această funcție vă permite să țineți frigiderul închis și gol pe durata unei vacanțe lungi fără să se formeze mirosuri neplăcute.



Compartimentul frigider trebuie să fie gol când e activată funcția Vacanță.

Pentru activarea funcției:

1. Apăsăți butonul Mode (mod) până când apare simbolul corespunzător.

Indicatorul aferent modului vacanță se aprinde intermitent timp de câteva secunde.

Indicatorul de temperatură a frigiderului afișează temperatura aleasă.

Pentru a opri funcția:

1. Apăsăți butonul Mode până când se aprinde intermitent indicatorul Vacanță.
2. Indicatorul Vacanță se stinge.



Funcția se dezactivează prin selectarea unei temperaturi diferite pentru frigider.

ECOMODE

Pentru stocarea optimă a alimentelor selectați EcoMode.

Pentru activarea funcției:

1. Apăsăți butonul Mode (mod) până când apare simbolul corespunzător.

Indicatorul EcoMode se aprinde intermitent timp de câteva secunde.

Indicatorul de temperatură afișează temperatura aleasă:

– pentru frigider: +4 °C

2. Este afișat indicatorul EcoMode.

Pentru a opri funcția:

1. Apăsăți butonul Mode (mod) până când indicatorul EcoMode se aprinde intermitent.
2. Indicatorul EcoMode se stinge.



Funcția se oprește prin selectarea unei temperaturi diferite.

SHOPPINGMODE

Dacă este nevoie să introduceți o cantitate mare de alimente calde, de exemplu după ce ați făcut cumpărături, vă recomandăm să activați funcția ShoppingMode pentru a răci produsele mai rapid

și a evita încălzirea alimentelor care se află deja în frigider.

Pentru activarea funcției:

1. Apăsăți butonul Mode (mod) până când apare simbolul corespunzător.

Indicatorul ShoppingMode se aprinde intermitent timp de câteva secunde.

Funcția ShoppingMode se va dezactiva automat după aproximativ 6 ore.

Pentru a opri funcția înainte de terminarea ei automată:

1. Apăsăți butonul Mode (mod) până când indicatorul ShoppingMode se aprinde intermitent.
2. Indicatorul ShoppingMode se stinge.



Funcția se dezactivează prin selectarea unei temperaturi diferite pentru frigider.

ALARMA PENTRU UȘĂ DESCHISĂ

Dacă ușa este lăsată deschisă câteva minute, va fi emis un semnal sonor de alarmă. Ușa deschisă este indicată prin:

- aprinderea intermitentă a indicatorului de alarmă
- semnal acustic

Când sunt restabilite condițiile normale (ușă închisă), alarma se va opri.

În timpul alarmei, soneria poate fi dezactivată apăsând orice buton.

MODUL FREESTORE

Pentru activarea funcției:

1. Apăsăți butonul Mode (mod) până când apare simbolul corespunzător.

Indicatorul FreeStore se aprinde intermitent timp de câteva secunde.

2. Este afișat indicatorul FreeStore.

Pentru a opri funcția:

1. Apăsăți butonul Mode (mod) până când indicatorul FreeStore se aprinde intermitent.
2. Indicatorul FreeStore se stinge.



Dacă funcția este activată automat, indicatorul FreeStore nu este aprins (consultați paragraful "Utilizarea zilnică"). Activarea funcției FreeStore crește consumul de energie.

UTILIZAREA ZILNICĂ

CURĂȚAREA INTERIORULUI

Înainte de a folosi aparatul pentru prima oară, spălați interiorul și toate accesoriile interne cu apă caldă și cu detergent neutru, pentru a înlătura mirosul specific de produs nou, apoi uscați-le bine.

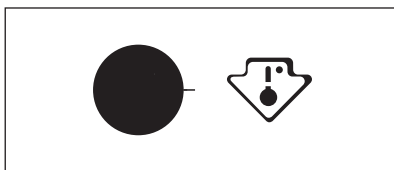


Nu folosiți detergenți sau prafuri abrazive, deoarece vor deteriora finisajul.



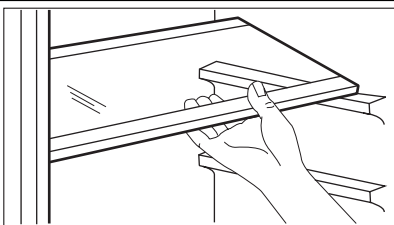
Dacă pe afișaj apare DEMO, aparatul se află în modul demonstrativ: Consultați paragraful "CE TREBUIE FĂCUT DACĂ...".

INDICATOR DE TEMPERATURĂ



Acest aparat este vândut în Franța. În conformitate cu reglementările în vigoare din această țară, acesta trebuie să fie prevăzut cu un dispozitiv special (vezi figura), plasat în compartimentul inferior al frigiderului, pentru a indica zona cea mai rece.

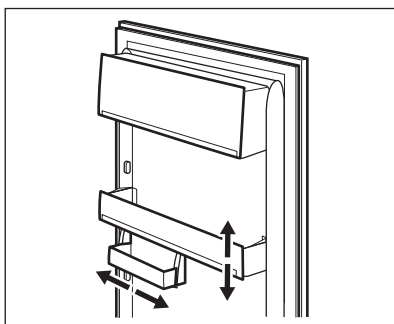
RAFTURI DETAȘABILE



Pe pereții frigiderului se află o serie de ghidaje, astfel încât rafturile pot fi poziționate după dorință.

Pentru o utilizare mai bună a spațiului, partea din față a rafturilor pliabile pe jumătate poate fi pusă peste cea din spate.

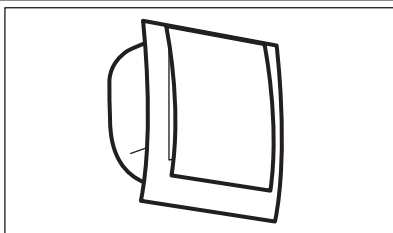
POZIȚIONAREA RAFTURILOR PE UȘĂ



Pentru a permite conservarea pachetelor cu alimente de diferite dimensiuni, rafturile de pe ușă pot fi poziționate la înălțimi diferite.

Pentru a efectua aceste reglări, procedați după cum urmează: trageți treptat raftul în direcția săgeților până când se eliberează, apoi re poziționați-l conform necesităților.

FREESTORE



Compartimentul frigiderului este echipat cu un dispozitiv care permite răcirea rapidă a alimentelor și o temperatură mai uniformă în interior. Dacă este necesar, dispozitivul se dezactivează automat, de exemplu pentru o recuperare rapidă a temperaturii după deschiderea ușii sau când temperatura ambiantă este ridicată. Funcția vă permite să porniți manual dispozitivul când este necesar (consultați paragraful "Funcția FreeStore").



Funcția FreeStore se oprește când ușa este deschisă și repornește imediat după închiderea acesteia.

SFATURI UTILE

RECOMANDĂRI PENTRU ECONOMISIREA ENERGIEI

- Nu deschideți ușa prea des și nu o lăsați deschisă mai mult decât e absolut necesar.
- Dacă temperatura camerei este ridicată și Butonul de reglare a temperaturii este setat pe temperatură redusă, iar aparatul este complet încărcat, compresorul poate funcționa în mod continuu, iar pe evaporator se poate produce brumă sau gheață. Dacă se întâmplă acest lucru, setați butonul de reglare a temperaturii pe o setare mai caldă pentru a permite dezghețarea automată, economisindu-se astfel energia.

RECOMANDĂRI PENTRU CONSERVAREA ALIMENTELOR PROASPETE

Pentru a obține cele mai bune rezultate:

- nu puneți alimente calde și nu păstrați lichide care se evaporă în frigider
- acoperiți sau înveliți alimentele, mai ales dacă au un miros puternic
- poziționați alimentele astfel încât aerul să poată circula liber în jurul lor

RECOMANDĂRI PRIVIND PĂSTRAREA ÎN FRIGIDER

Recomandări utile:

Carne (toate tipurile) : ambalați-o în pungi de polietilenă și puneți-o pe raftul de sticlă, deasupra sertarului pentru legume.

Carnea poate fi conservată în siguranță în acest mod pentru una sau două zile maximum.

Alimente gătite, gustări reci etc.: acestea trebuie acoperite și pot fi păstrate pe orice raft.

Legume și fructe: acestea trebuie să fie bine curățate și puse în sertarul special (sertarele speciale) din dotare.

Unt și brânză: acestea trebuie puse în recipiente ermetice sau învelite în folie de aluminiu sau în pungi de polietilenă pentru a exclude aerul cât mai bine posibil.

Sticle de lapte: acestea trebuie să aibă dop și să fie păstrate în raftul pentru sticle de pe ușă.

Bananele, cartofii, ceapa și usturoiul, dacă nu sunt ambalate, nu trebuie păstrate în frigider.

ÎNTREȚINEREA ȘI CURĂȚAREA



ATENȚIE

Scoateți ștecherul din priză înainte de a efectua orice operație de întreținere.



Acest aparat conține hidrocarburi în ulei de răcire; prin urmare, întreținerea și reîncărcarea trebuie efectuate numai de tehnicieni autorizați.



Aveți grijă să nu deteriorați sistemul de răcire.

Multe substanțe speciale de curățat suprafețele din bucătărie conțin substanțe chimice care pot ataca/deteriora materialul plastic utilizat în acest aparat. Din acest motiv, se recomandă să curățați carcasa exterioră a aparatului numai cu apă caldă în care s-a adăugat puțin detergent. După curățare, conectați din nou aparatul la rețea.

CURĂȚAREA PERIODICĂ

Aparatul trebuie să fie curățat regulat:

- curățați interiorul și accesoriile cu apă caldă și cu detergent neutru.
- verificați regulat garniturile ușii și ștergeți-le, pentru a vă asigura că sunt curate.
- clătiți și uscați bine.



Nu trageți, nu deplasați și nu deteriorați tuburile și/sau cablurile din interiorul carcasei.

Nu folosiți niciodată detergenți, prafuri abrazive, produse de curățare foarte parfumate sau ceară de lustruit pentru a curăța interiorul, deoarece acestea vor deteriora suprafața și vor lăsa un miros puternic.

Curățați condensatorul (grila neagră) și compresorul din spatele frigiderului cu o perie. Această operațiune va îmbunătăți performanțele aparatului și va duce la economia de energie.

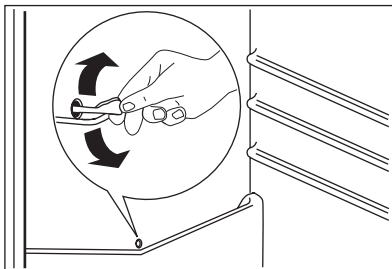
PERIOADELE DE NEFUNCȚIONARE

Când aparatul nu e utilizat pe perioade lungi, luați următoarele măsuri de precauție:

- **deconectați aparatul de la sursa de alimentare cu electricitate**
- scoateți toate alimentele
- dezghețați (dacă este cazul) și curățați aparatul și toate accesoriile
- lăsați ușa/ușile deschise pentru a preveni formarea mirosurilor neplăcute.

Dacă aparatul rămâne în stare de funcționare, rugați pe cineva să-l verifice din când în când, pentru ca alimentele din interior să nu se strice în cazul întreruperii curentului electric.

DEZGHEȚAREA FRIGIDERULUI



Gheața este eliminată automat din evaporatorul din compartimentul frigider de fiecare dată când se oprește compresorul motorului, în timpul utilizării normale. Apa rezultată din dezghețare se scurge printr-un canal într-un recipient special situat în spatele aparatului, deasupra compresorului motorului, de unde se evaporă.

Curățați periodic orificiul de drenare a apei rezultate din dezghețare, din mijlocul canalului din compartimentul frigider, pentru ca apa să nu dea pe dinafară și să nu se scurgă peste alimente. Folosiți dispozitivul special de curățare din dotare, pe care-l veți găsi deja introdus în orificiul de drenare.

CE TREBUIE FĂCUT DACĂ...



AVERTIZARE

Înainte de a remedia defecțiunile scoateți ștecherul din priză.

Defecțiunile care nu sunt prezentate în acest manual trebuie remediate exclusiv de către un electrician calificat sau o persoană autorizată.

Problemă	Cauză posibilă	Soluție
Aparatul face zgomot	Aparatul nu este sprijinit corect	Verificați dacă aparatul este stabil (toate cele patru picioare trebuie să fie pe podea)
Aparatul nu funcționează. Becul nu funcționează.	Aparatul este oprit.	Porniți aparatul.
	Ștecherul nu este introdus corect în priză.	Introduceți ștecherul corect în priză.
	Aparatul nu este alimentat cu electricitate. Nu există tensiune la priză.	Conectați alt aparat electric la priză. Contactați un electrician calificat.
Becul nu funcționează.	Becul se află în modul de așteptare.	Închideți și deschideți ușa.
	Becul este defect.	Consultați paragraful "Înlocuirea becului".
Compresorul funcționează continuu.	Temperatura nu este reglată corect.	Selectați o temperatură mai mare.
	Ușa nu este închisă corect.	Consultați secțiunea „Închiderea ușii”.
	Ușa a fost deschisă prea des.	Nu lăsați ușa deschisă mai mult decât este necesar.
	Temperatura alimentelor este prea mare.	Lăsați temperatura alimentelor să scadă până la temperatura camerei înainte de conservare.
	Temperatura camerei este prea mare.	Reduceți temperatura camerei.
Compresorul nu pornește imediat după apăsarea comutatorului ShoppingMode sau după schimbarea temperaturii.	Acest lucru este normal, nu a survenit nicio eroare.	Compresorul pornește după o perioadă de timp.
Pe peretele din spate al frigiderului curge apă.	În timpul procesului de dezghețare automată, gheața de pe peretele din spate se topește.	Acest lucru este normal.
În frigider curge apă.	Orificiul pentru drenarea apei este înfundat.	Curățați orificiul de drenare a apei.

Problemă	Cauză posibilă	Soluție
	Alimentele pot împiedica scurgerea apei în colector.	Asigurați-vă că alimentele nu ating peretele din spate.
Temperatura nu poate fi setată.	Funcția Shopping este pornită.	Dezactivați funcția Shopping manual sau așteptați să setați temperatura până când funcția este resetată automat. Consultați ShoppingMode.
Temperatura din aparat este prea mică/mare.	Sunt depozitate prea multe alimente în același timp.	Introduceți mai puține alimente în același timp.
Temperatura din frigider este prea mare.	Aerul rece nu circulă în aparat.	Verificați dacă aerul rece circulă în aparat.
Pe afișajul pentru temperatură apare un pătrat superior sau inferior.	S-a produs o eroare la măsurarea temperaturii.	Contactați telefonic reprezentantul de service (sistemul de răcire va menține în continuare alimentele reci, dar reglarea temperaturii nu va fi posibilă).
DEMO apare pe Afișaj.	Aparatul este în modul demonstrativ (DEMO).	Mențineți apăsat butonul Mode timp de aproximativ 10 secunde, până când este emis un semnal sonor lung, iar Afișajul se stinge pentru scurt timp: aparatul va începe să funcționeze în modul obișnuit.

ÎNLOCUIREA BECULUI

Aparatul este echipat cu o sursă de lumină interioară de tip LED cu o durată mare de viață. Doar personalul de service poate înlocui dispozitivul de iluminat. Contactați centrul de service.

ÎNCHIDEREA UȘII

1. Curățați garniturile ușii.
2. Dacă este nevoie, reglați ușa. Consultați capitolul "Instalarea".
3. Dacă este nevoie, înlocuiți garniturile defecte ale ușii. Contactați centrul de service.

INSTALAREA

AMPLASAREA



AVERTIZARE

Dacă eliminați un aparat vechi care are o încuietoare sau un zăvor la ușă, trebuie să aveți grijă să le faceți inutilizabile, astfel încât copiii mici să nu poată rămâne blocați înăuntru.



Ștecherul aparatului trebuie să fie accesibil după instalare.

Instalați aparatul într-un loc în care temperatura ambiantă să corespundă cu clasa climatică indicată pe plăcuța cu datele tehnice ale aparatului:

Clasa climatică	Temperatura camerei
SN	+10°C până la + 32°C
N	+16°C până la + 32°C
ST	+16°C până la + 38°C

Clasa climatică	Temperatura camerei
T	+16°C până la + 43°C

CONEXIUNEA ELECTRICĂ

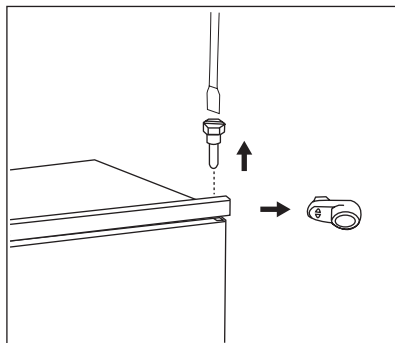
Înainte de a conecta aparatul, asigurați-vă că tensiunea și frecvența indicate pe plăcuța cu datele tehnice corespund cu sursa de alimentare a locuinței dv.

Aparatul trebuie să fie legat la pământ. Ștecherul cablului electric este prevăzut cu un contact în acest scop. Dacă priza din locuință nu este legată la pământ, conectați aparatul la o împământare separată, în conformitate cu reglementările în vigoare, după ce ați consultat un electrician calificat.

Producătorul nu-și asumă nicio responsabilitate dacă aceste măsuri de siguranță nu sunt respectate.

Acest aparat este conform cu Directivele C.E.E.

REVERSIBILITATEA UȘII

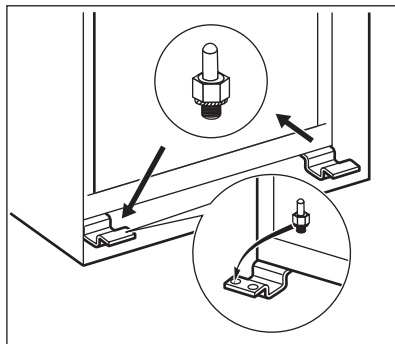


Ușa aparatului se deschide spre dreapta. Dacă doriți să deschideți ușa spre stânga, efectuați aceste operațiuni înainte de a instala aparatul:

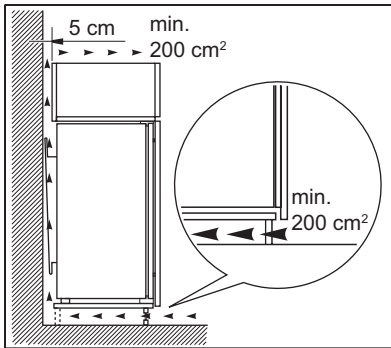
1. Desfaceți și scoateți șurubul superior.
2. Demontați ușa.
3. Demontați distanțierul.
4. Folosind o cheie, desfaceți șurubul inferior.

Pe partea opusă:

1. Strângeți șurubul inferior.
2. Montați distanțierul.
3. Montați ușa.
4. Strângeți șurubul superior.



NORME PRIVIND AERISIREA



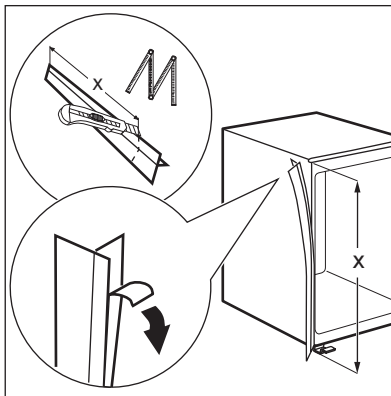
Circulația aerului în spatele aparatului trebuie să fie suficientă.

INSTALAREA APARATULUI

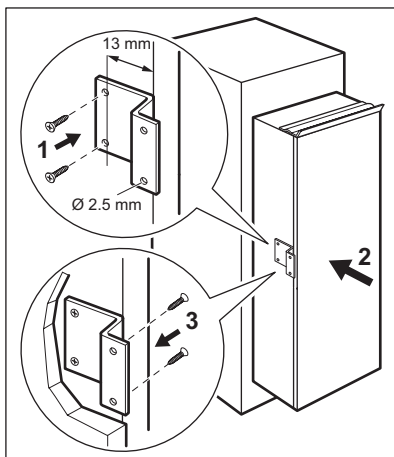
Procedați astfel:

**ATENȚIE**

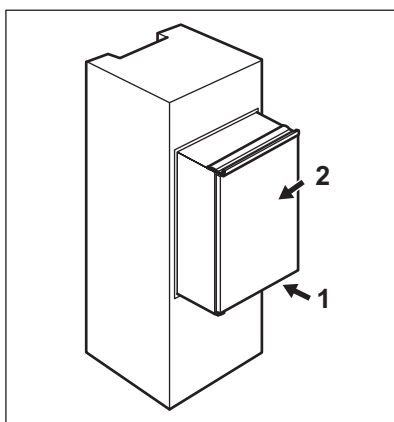
Verificați dacă se poate mișca liber cablul de alimentare.



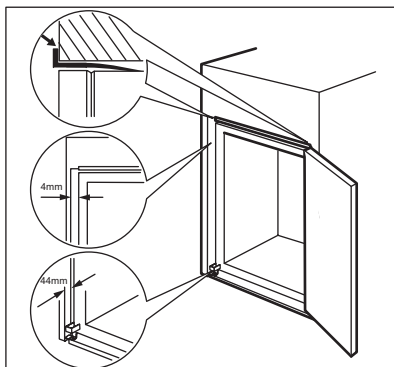
Dacă este necesar, tăiați banda adezivă izolatoare și aplicați-o pe aparat conform instrucțiunilor din imagine.



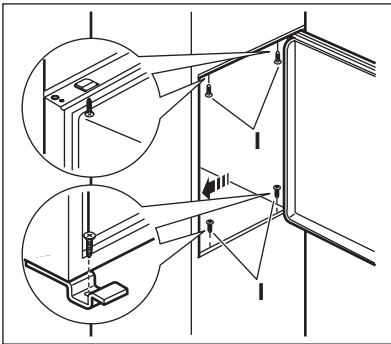
Găuriți aparatul folosind un burghiu cu $\varnothing 2.5$ mm (adâncimea găurii de maxim 10 mm).
Fixați armătura pătrată de aparat.



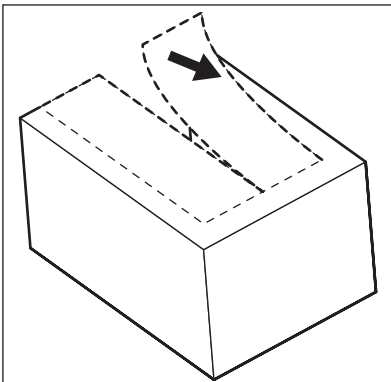
Instalați aparatul în nișă.
Împingeți aparatul în sensul săgeții (1) până când capacul deschiderii superioare se oprește adiacent mobilei.
Împingeți aparatul în sensul săgeții (2) până când atinge dulapul, pe partea opusă balamalei.



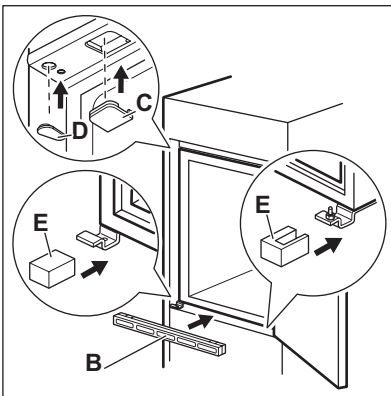
Potrivii aparatul în nișă.
Procedați cu atenție pentru ca distanța dintre aparat și partea din față a corpului de mobilier să fie de 44 mm.
Capacul balamalei inferioare (din punca cu accesorii) asigură o distanță corectă între mobila de bucătărie și aparat.
Procedați cu atenție pentru ca distanța dintre aparat și elementul de mobilier să fie de 4 mm.
Deschideți ușa. Puneți capacul balamalei inferioare în poziție.



Fixați aparatul de nișă cu 4 șuruburi.



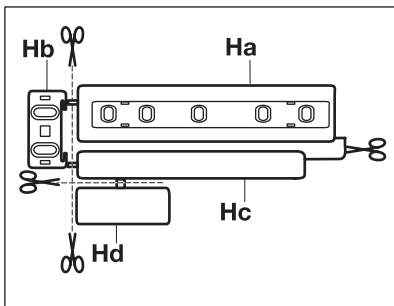
Înlăturați partea corectă din capacul balamalei (E). Scoateți partea marcată cu DX, în cazul balamalei din dreapta sau cea marcată cu SX, în cazul opus.



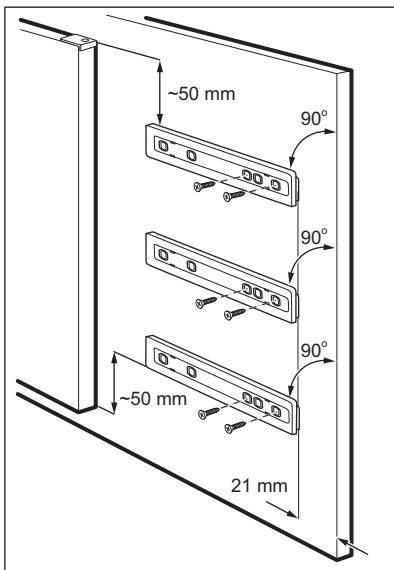
Fixați capacele (C, D) pe proeminențele și pe orificiile balamalelor.

Montați grila de ventilare (B).

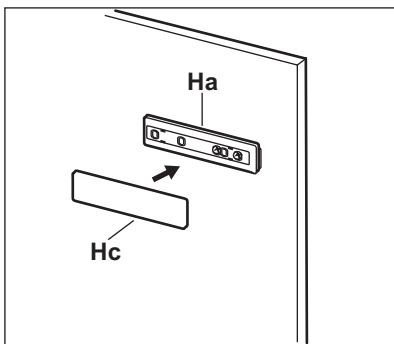
Fixați capacele balamalelor (E) pe balamale.



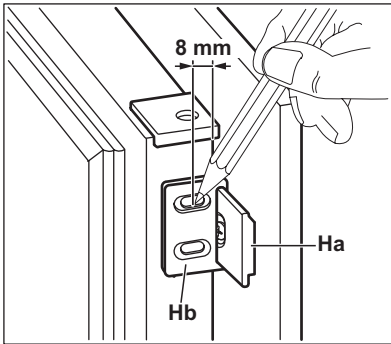
Desprindeți piesele (Ha), (Hb), (Hc) și (Hd).



Montați piesa (Ha) pe partea interioară a mobilei de bucătărie.



Introduceți piesa (Hc) pe piesa (Ha).

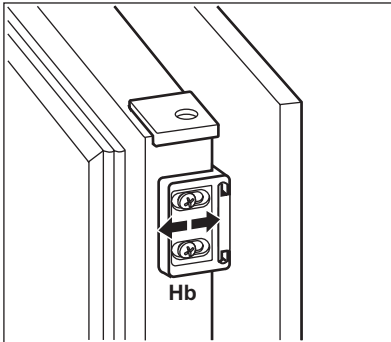


Deschideți ușa aparatului și ușa mobilierului la un unghi de 90°.

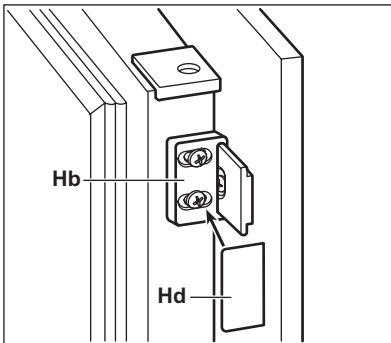
Introduceți dreptunghiul (Hb) în ghidajul (Ha). Apropiati ușa aparatului și ușa mobilierului și marcați orificiile.

Scoateți pătrățelele și dați găuri cu diametrul \varnothing de 2mm la o distanță de 8 mm față de muchia exterioră a ușii.

Puneți pătrățelele din nou pe ghidaj și fixați-l cu șuruburile furnizate.



Aliniați ușa mobilierului cu ușa aparatului reglând poziția piesei (Hb).



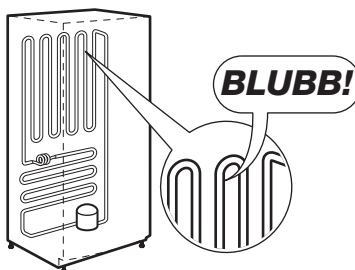
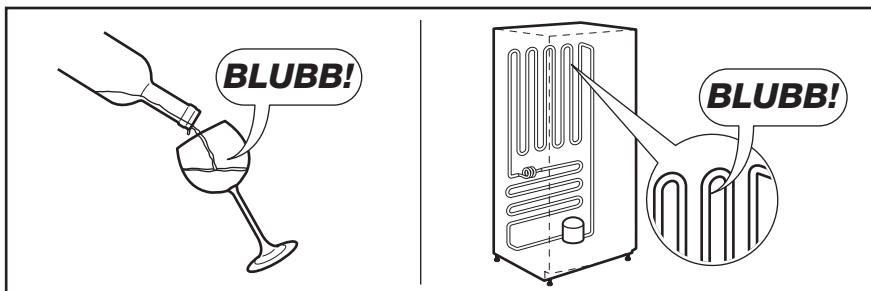
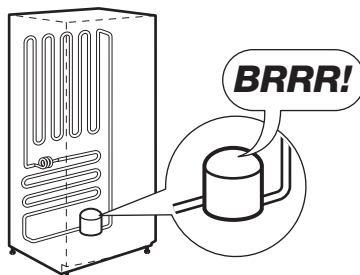
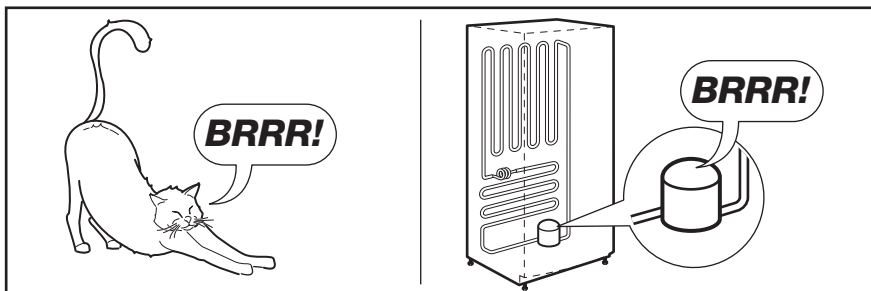
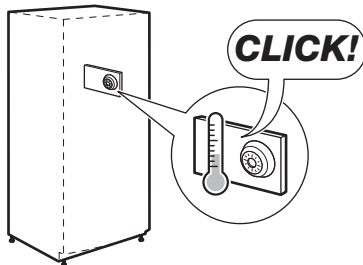
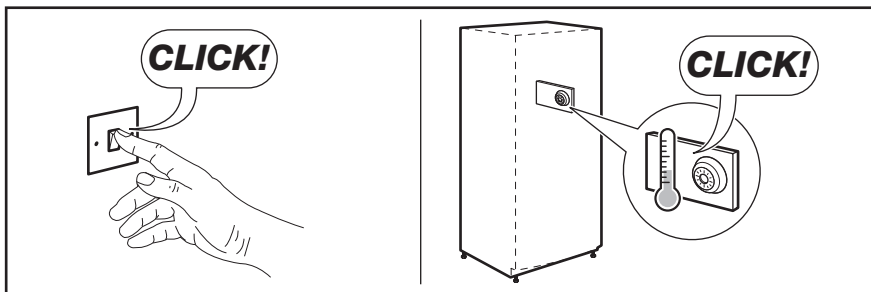
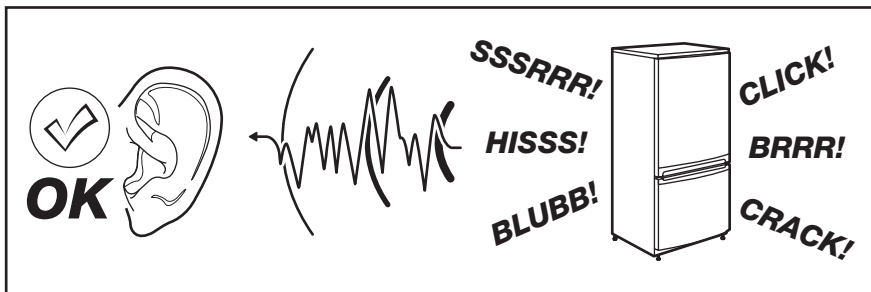
Introduceți piesa (Hd) peste piesa (Hb).

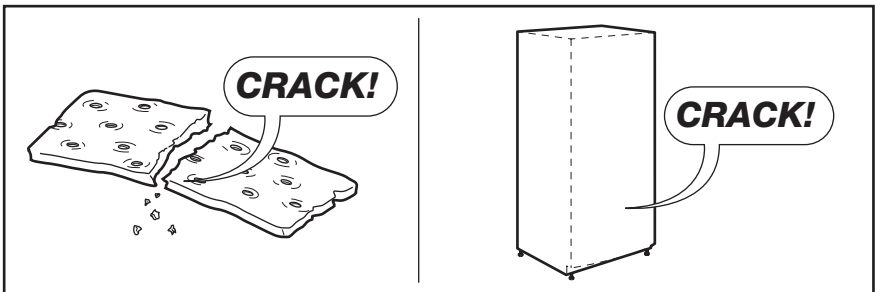
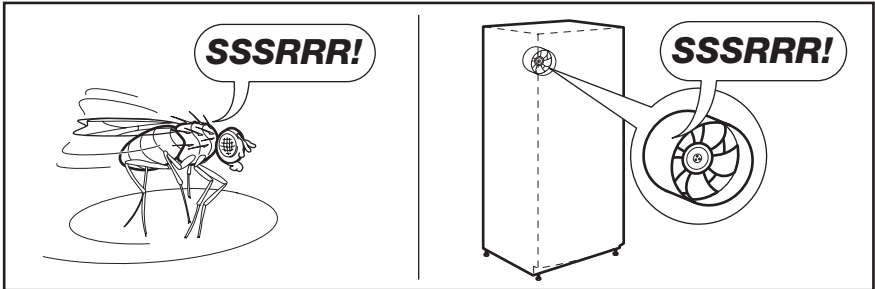
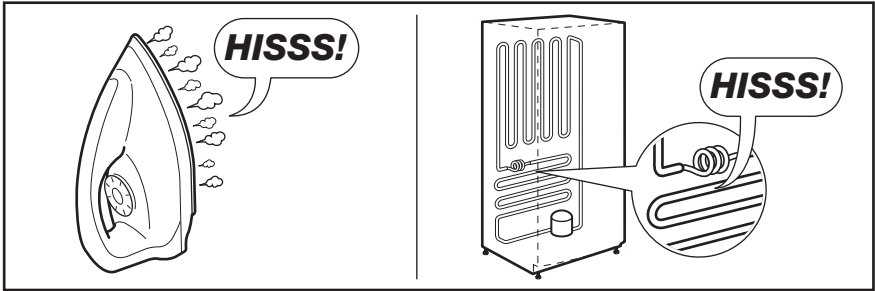
Efectuați o verificare finală pentru a vă asigura că:

- Toate șuruburile sunt bine strânse.
- Garnitura de etanșare este fixată bine pe carcasă.
- Ușa se deschide și se închide corect.

ZGOMOTE

În timpul utilizării normale se aud unele sunete (compresorul, circulația agentului de răcire).






DATE TEHNICE

Dimensiunile spațiului		
Înălțime		1780 mm
Lungime		560 mm
Lățime		550 mm
Tensiune electrică		230-240 V
Frecvență		50 Hz


Informațiile tehnice sunt specificate pe plăcuța cu datele tehnice de pe partea internă din stânga aparatului și pe eticheta referitoare la energie.

PROTEJAREA MEDIULUI ÎNCONJURĂTOR

Reciclați materialele marcate cu simbolul .

Pentru a recicla ambalajele, acestea trebuie puse în containerele corespunzătoare.

Ajutați la protejarea mediului și a sănătății umane și la reciclarea deșeurilor din aparatele electrice

și electrocasnice. Nu aruncați aparatele marcate cu acest simbol  împreună cu deșeurile menajere. Returnați produsul la centrul local de reciclare sau contactați administrația orașului dvs.

VSEBINA

VARNOSTNA NAVODILA	64
UPRAVLJALNA PLOŠČA	66
VSAKODNEVNA UPORABA	68
KORISTNI NAMIGI IN NASVETI	70
NEGA IN ČIŠČENJE	71
KAJ STORITE V PRIMERU.....	72
NAMESTITEV	74
ZVOKI	80
TEHNIČNI PODATKI	81
SKRIB ZA VARSTVO OKOLJA	82

MISLIMO NA VAS

Zahvaljujemo se vam za nakup Electroluxove naprave. Izbrali ste izdelek, ki vključuje desetletja profesionalnih izkušenj in izboljšav. Inovativen in eleganten je bil zasnovan z mislijo na vas. Kadarkoli ga boste uporabili, ste lahko prepričani v zagotovitev odličnih rezultatov.

Dobrodošli pri Electroluxu.

Obiščite našo spletno stran za:



nasvete glede uporabe, brošure, odpravljanje motenj, servisne informacije:
www.electrolux.com



registrirajte vaš izdelek za boljši servis:
www.electrolux.com/productregistration



kupite dodatke, potrošni material in originalne nadomestne dele za vaš aparat:
www.electrolux.com/shop

POMOČ STRANKAM IN SERVIS

Priporočamo uporabo originalnih nadomestnih delov.

Ko kličete servis, imejte pri roki naslednje podatke.

Podatke najdete na ploščici s tehničnimi podatki. Model, PNC, serijska številka.



Opozorilo / Pozor - varnostne informacije.



Splošne informacije in nasveti



Okoljske informacije

Pridržujemo si pravico do sprememb.



VARNOSTNA NAVODILA

Pred vgradnjo in prvo uporabo hladilnika natančno preberite navodila za uporabo, vključno z naveti in opozorili. S tem zagotovite varno in pravilno uporabo. V izogib nepotrebnim napakam in nesrečam poskrbite, da bodo vsi uporabniki hladilnika podrobno seznanjeni z njegovim delovanjem in varnostnimi funkcijami. Navodila shranite in poskrbite, da ob selitvi ali prodaji ostanejo s hladilnikom. Tako zagotovite, da so vsi kasnejši uporabniki ustrezno seznanjeni z načinom uporabe in varnim delovanjem.

Zaradi varnosti uporabnikov in opreme izvedite varnostne ukrepe, opisane v navodilih za uporabo. Proizvajalec ni odgovoren za poškodbe, do katerih pride ob neizvedenih ukrepih.

VARNOST OTROK IN OBČUTLJIVIH OSEB

- Hladilnika naj ne uporabljajo osebe (vključno z otroci) z omejenimi telesnimi, čutnimi ali razumskimi sposobnostmi oz. zmanjšanimi izkušnjami in znanjem, razen v primeru, ko je oseba, ki je odgovorna za njihovo varnost, zagotovila nadzor oz. jih natančno seznanila z uporabo hladilnika.

Zagotovite ustrezen nadzor otrok in preprečite igranje s hladilnikom.

- Embalažo odstranite izven dosega otrok. Obstaja nevarnost zadušitve.
- Ko odstranujete rabljen hladilnik, izvalcite vtič iz omrežne vtičnice, odrežite priključni kabel (čim bližje hladilniku) in odstranite vrata. Tako preprečite, da bi bili otroci izpostavljeni nevarnosti udara električnega toka ali bi se zaprli v hladilnik.
- Če ste s tem hladilnikom zamenjali starejši model, ki ima namesto magnetnega tesnjenja vrat uporabljeno zaskočno (patentno) ključavnico na vratih, pred odstranjevanjem rabljene hladilnika pokvarite ključavnico (da ne bo več možno zaklepanje). Na ta način preprečite, da rabljen hladilnik postane smrtno nevarna past.

SPLOŠNA VARNOSTNA NAVODILA



OPOZORILO!

Prezračevalne odprtine na ohišju naprave ali vgradni konstrukciji naj ne bodo prekrite.

- Naprava je namenjena hrambi hrane in/ali pijske v običajnem gospodinjstvu, kot je opisano v teh navodilih za uporabo.
- Za pospeševanje odtajevanja ne uporabljajte mehanske naprave ali umetnih sredstev.
- V hladilnih napravah ne uporabljajte drugih električnih naprav (kot so aparati za sladoled), razen če jih za ta namen odobri proizvajalec.
- Ne poškodujte hladilnega krogotoka.
- Znotraj hladilnega krogotoka naprave se nahaja hladilno sredstvo izobutan (R600a), naravni plin z visoko stopnjo okoljske neoporečnosti, ki pa je vseeno vnetljiv.

Pazite, da se med prevozom in nameščanjem naprave ne poškodujejo sestavni deli hladilnega krogotoka.

Če se hladilni krogotok poškoduje, naredite naslednje:

- izogibajte se odprtemu ognju in virom vžiga,
- temeljito prezračite prostor, kjer stoji naprava.
- Vsakršno spreminjanje lastnosti izdelka ali samega izdelka je nevarno. Poškodbe kabla lahko povzročijo kratek stik, požar in/ali električni udar.



OPOZORILO!

Da se izognete nevarnosti, mora vse električne dele (električni kabel, vtič, kompresor) zamenjati pooblaščen zastopnik ali usposobljeno servisno osebje.

1. Električnega kabla ni dovoljeno podaljševati.
2. Pazite, da z zadnjim delom naprave ne stisnete ali poškodujete vtiča. Stisnjen ali poškodovan vtič se lahko pregreje in povzroči požar.
3. Poskrbite, da boste imeli dostop do električnega vtiča naprave.
4. Električnega priključnega kabla ne vlecite.
5. Če je vtičnica za električni vtič zrahljana, vanjo ne vstavljajte vtiča. Lahko pride do električnega udara ali požara.
6. Naprave ne smete uporabljati brez nameščenega pokrova žarnice (če je predviden) za notranjo osvetlitev.

- Naprava je težka. Bodite previdni, ko jo premikate.
- Ne odstranite ali se dotikajte elementov v predalih zamrzovalnika, če imate mokre/vlažne roke, ker lahko pride do odrgnin ali ozeblin na koži.
- Naprava ne sme biti dlje časa izpostavljena neposrednemu soncu.
- Žarnice (če so predvidene) v tej napravi so posebne vrste, namenjene le uporabi v gospodinjstvih aparatih. Niso primerne za osvetlitev prostora.
- Hladilnik ne sme biti nameščen poleg radiatorjev ali štedilnikov.
- Električni vtič mora biti dostopen tudi po namestitvi hladilnika.
- Priključite le na vodovodni sistem s pitno vodo (Če je predvidena vodovodna napeljava).

SERVIS

- Vsa električna dela, potrebna za servisiranje naprave, mora izvesti usposobljen električar ali strokovno usposobljena oseba.
- Izdelek lahko servisira samo pooblaščen serviser, ki mora uporabljati samo originalne domačinske dele

VSAKODNEVNA UPORABA

- Na plastične dele v napravi ne postavljajte vroče posode.
- V napravi ne shranjujte vnetljivega plina in tekočine, ker lahko eksplodirata.
- Strogo je treba upoštevati priporočila za shranjevanje proizvajalca naprave. Oglejte si ustrezna navodila.

VZDRŽEVANJE IN ČIŠČENJE

- Pred vzdrževanjem izklopite napravo in izkjučite vtič iz vtičnice.
- Naprave ne čistite s kovinskimi predmeti.
- Redno preverjajte odvod za odtajano vodo v hladilniku. Odvod po potrebi očistite. Če je odvod zamašen, se bo voda nabirala na dnu naprave.

NAMESTITEV



Za priključitev na električno napetost dosledno upoštevajte navodila v posebnih točkah.

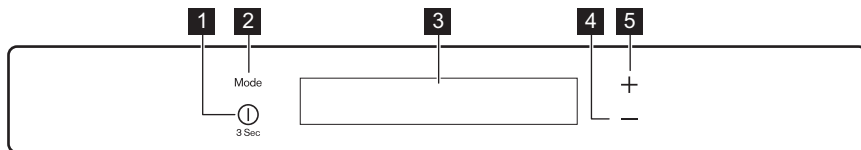
- Odstranite embalažo in preverite hladilnik glede morebitnih poškodb. Če je hladilnik poškodovan, ga ne priključite. Morebitne poškodbe takoj sporočite v trgovino, kjer ste hladilnik kupili. V tem primeru ohranite embalažo.
- Priporočamo, da pred priključitvijo hladilnika počakate najmanj štiri ure, da olje steče nazaj v kompresor.
- Okoli hladilnika mora biti zagotovljeno ustrezno kroženje zraka, da ne pride do pregrevanja. Za doseg zadostnega zračenja upoštevajte navodila za pravilno namestitev.
- Če je le možno, naj bo zadnja stran hladilnika obrnjena proti steni, da je preprečeno dotikanje vročih delov (kompresorja, kondenzatorja) in posledičnih opeklin.

VARSTVO OKOLJA



Hladilnik ne vsebuje plinov, ki bi lahko poškodovali ozonsko plast - niti v hladilnem krogotoku, niti v izolacijskih materialih. Hladilnika ni dovoljeno odstranjevati skupaj z običajnimi gospodinjstvi odpadki. Izolacijska pena vsebuje vnetljive pline: hladilnik odstranite v skladu z veljavnimi predpisi, ki jih dobite na ustreznem občinskem uradu. Izogibajte se poškodbam hladilne enote, predvsem na zadnji strani poleg toplotnega izmenjevalnika. Materiali, ki so uporabljeni pri tej napravi in so označeni s simbolom ♻️, se lahko reciklirajo.

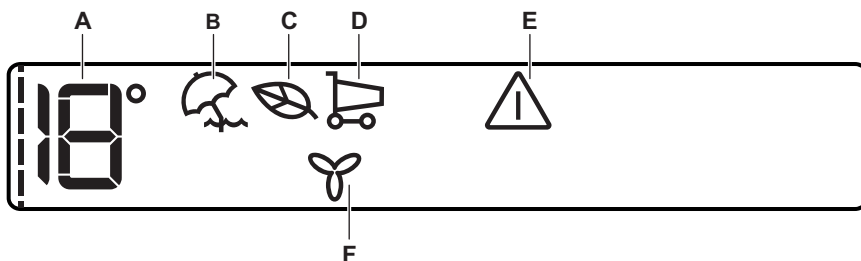
UPRAVLJALNA PLOŠČA



- 1 Tipka ON/OFF
- 2 Tipka Mode
- 3 Prikazovalnik
- 4 Tipka za nižjo temperaturo

- 5 Tipka za višjo temperaturo
Glasnost vnaprej določenega zvoka tipk lahko povečate, če hkrati za nekaj sekund pritisnete tipko Mode in tipko za nižjo temperaturo. Spremembo lahko razveljavite.

PRIKAZOVALNIK



- A) Prikazovalnik temperature
- B) Način HolidayMode
- C) Način EcoMode
- D) Način ShoppingMode
- E) Indikator alarma za odprta vrata
- F) Način FreeStore



Po izbiri tipke Mode ali tipke za izbiro temperature se začne animacija ----- . Po izbiri temperature animacija utripa nekaj minut.

VKLOP

Za vklop naprave izvedite naslednje korake:

1. Vtknite vtič v vtičnico.
2. Pritisnite tipko ON/OFF, če je prikazovalnik izklopljen.
3. Če se na prikazovalniku prikaže DEMO, je naprava v predstavitvenem načinu. Glejte odstavek »Kaj storite v primeru ...«.
4. Prikazovalnika temperature kažete nastavljeno privzeto temperaturo.

Da izberete drugo temperaturo, glejte »Nastavitve temperature«.

IZKLOP

Za izklop naprave izvedite naslednje korake:

1. Tri sekunde držite pritisnjeno tipko ON/OFF.
2. Prikazovalnik se izklopi.
3. Za izključitev naprave iz napajanja izvalcite vtič iz vtičnice.

REGULACIJA TEMPERATURE

Nastavljeno temperaturo hladilnika lahko spremenite s pritiskanjem tipke za temperaturo. Nastavite privzeto temperaturo: +5 °C za hladilnik.

Prikazovalnik temperature prikazuje nastavljeno temperaturo. Nastavljena temperatura bo dosežena v 24 urah.



Po izpadu električnega toka ostane nastavljena temperatura shranjena.

NAČIN HOLIDAY (POČITNICE)

Ta funkcija vam omogoča, da med daljšim dopustom ostane hladilnik zaprt in prazen brez nastanka neprijetnih vonjav.



Pri vklopljeni funkciji Počitnice mora biti hladilnik prazen.

Vklop funkcije:

1. Pritiskajte tipko Mode, dokler se ne prikaže ustrezna ikona.

Indikator Počitnice utripa nekaj sekund.

Prikazovalnik temperature v hladilniku prikazuje nastavljeno temperaturo.

Izklop funkcije:

1. Pritiskajte tipko Mode, dokler ne začne utripati indikator Počitnice.
2. Indikator Počitnice se izklopi.



Funkcijo izklopite tako, da izberete drugo nastavljeno temperaturo v hladilniku.

ECOMODE

Za optimalno shranjevanje živil izberite EcoMode.

Vklop funkcije:

1. Pritiskajte tipko Mode, dokler se ne prikaže ustrezna ikona.

Indikator EcoMode utripa nekaj sekund.

Prikazovalnik temperature prikazuje nastavljeno temperaturo:

– za hladilnik: +4 °C

2. Prikazan je indikator EcoMode.

Izklop funkcije:

1. Pritiskajte tipko Mode, dokler ne začne utripati indikator EcoMode.
2. Indikator EcoMode se izklopi.



Funkcija se izklopi z izbiro druge nastavljene temperature.

SHOPPINGMODE

Če želite dati v hladilnik večjo količino tople hrane, na primer po nakupu, predlagamo, da vklopite funkcijo ShoppingMode, da hitreje ohladite izdelke in se s tem izognete segrevanju ostale hrane v hladilniku.

Vklop funkcije:

1. Pritiskajte tipko Mode, dokler se ne prikaže ustrezna ikona.

Indikator ShoppingMode utripa nekaj sekund.

Po približno šestih urah se funkcija ShoppingMode samodejno izklopi.

Za izklop funkcije pred njenim samodejnim izklopom:

1. Pritiskajte tipko Mode, dokler ne začne utripati indikator ShoppingMode.

2. Indikator ShoppingMode se izklopi.



Funkcijo izklopite tako, da izberete drugo nastavljeno temperaturo v hladilniku.

ALARM ZA ODPRTA VRATA

Če vrata pustite odprta nekaj minut, se oglasi zvočni signal. Stanje alarma za odprta vrata ponazarjata:

- utripajoč indikator alarma,
- zvočni signal.

Ko se ponovno vzpostavijo normalni pogoji (zaprti vrata), se alarm izklopi.

Med alarmom lahko signal izklopite s pritiskom poljubne tipke.

NAČIN FREESTORE

Vklop funkcije:

1. Pritiskajte tipko Mode, dokler se ne prikaže ustrezna ikona.

Indikator FreeStore utripa nekaj sekund.

2. Prikazan je indikator FreeStore.

Izklop funkcije:

1. Pritiskajte tipko Mode, dokler ne začne utripati indikator FreeStore.
2. Indikator FreeStore se izklopi.



Če se funkcija vklopi samodejno, indikator FreeStore ni prikazan (glejte »Vsakodnevna uporaba«).

Če vklopite način FreeStore, se poveča poraba električne energije.

VSAKODNEVNA UPORABA

ČIŠČENJE NOTRANJOSTI

Pred prvo uporabo naprave očistite notranjost in vso notranjo opremo z mlačno vodo in blagim milom, da odstranite tipičen vonj po novem, ter nato temeljito posušite.

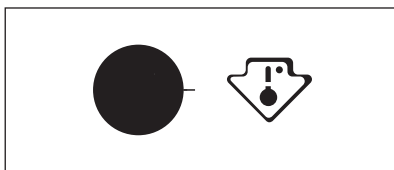


Ne uporabljajte čistilnih sredstev ali grobih praškov, ker lahko poškodujete premaz.



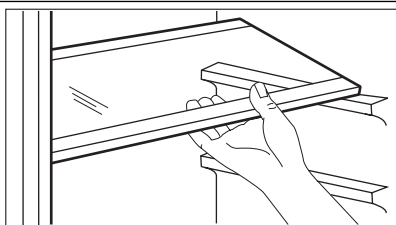
Če se na prikazovalniku prikaže DEMO, je naprava v predstavitvenem načinu: glejte odstavek »KAJ STORITE V PRIMERU ...«.

PRIKAZOVALNIK TEMPERATURE



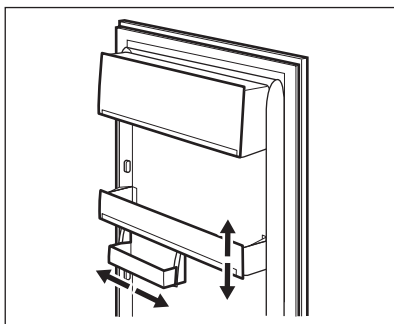
Ta naprava je na prodaj v Franciji. V skladu s predpisi, ki veljajo v tej državi, mora vključevati posebno napravo (glej sliko), nameščeno v spodnjem predalu hladilnika, za prikaz najhladnejšega predela v njem.

PREMIČNE POLICE



Stene hladilnika so opremljene s številnimi vodili, da so lahko police postavljene tako, kot želite. Za boljši izkoristek prostora lahko sprednje police polovične širine položite preko zadnjih.

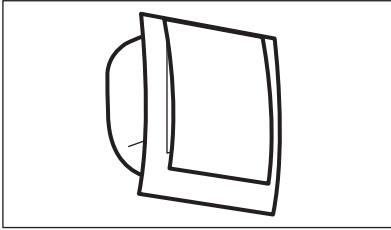
NAMEŠČANJE VRATNIH POLIC



Da bi lahko shranili zavitke hrane različnih velikosti, so lahko vratne police nameščene na različnih višinah.

Za spreminjanje višine nadaljujte na naslednji način: postopoma vlecite police v smeri puščic, dokler jih ne odstranite, nato pa jih poljubno namestite.

FREESTORE



Predal hladilnika je opremljen z napravo, ki omogoča hitro hlajenje živil in bolj enakomerno temperaturo v predalu.

Ta naprava se po potrebi vklopi samodejno, na primer za hitro obnovitev temperature, ko odprete vrata ali pri visoki okoljski temperaturi.

Omogoča vam ročen vklop naprave po potrebi (glejte »Način FreeStore«).



Delovanje FreeStore se zaustavi, ko so vrata odprta, in se ponovno zažene, ko jih zaprete.

KORISTNI NAMIGI IN NASVETI

NASVETI ZA VARČEVANJE Z ENERGIJO

- Vrat ne odpirajte prepogosto ter jih ne držite odprta dalj časa, kot je nujno potrebno.
- Če je temperatura okolice visoka, regulator temperature na visoki nastavitvi in je hladilnik polno naložen, lahko kompresor neprekinjeno deluje, kar povzroči nastanek ivja ali ledu na izparilniku. V tem primeru zavrtite regulator temperature na nizko nastavev, da omogočite samodejno odtaljevanje in tako zmanjšate porabo energije.

NASVETI ZA SHRANJEVANJE SVEŽIH ŽIVIL

Za najboljše rezultate:

- v hladilniku ne shranjujte toplih živil ali hlapljivih tekočin
- Živila pokrijte ali ovijte, predvsem živila z močnim vonjem
- živila namestite tako, da je okoli njih omogočeno prosto kroženje zraka

NASVETI ZA SHRANJEVANJE ŽIVIL

Uporabni nasveti:

Meso (vse vrste): zavijte v polivinilaste vrečke in odložite na stekleno polico nad predalom za zelenjavo.

Zaradi varnosti je takšno shranjevanje dopustno največ dva dni.

Kuhana živila, hladne jedi itd.: pokrijte in jih odložite na katerokoli polico.

Sadje in zelenjava: temeljito očistite in odložite v poseben (posebne) predal(e).

Maslo in sir: postavite v posebne neprodušne posode ali zavijte v aluminijasto folijo oz. vstavite v polivinilaste vrečke, da v čim večji meri preprečite dostop zraka.

Steklenice mleka: biti morajo zaprte; shranjujte jih v stojalu za steklenice v vratih.

Banan, krompirja, čebule in česna ni dovoljeno shranjevati v hladilniku, če niso zapakirani.

NEGA IN ČIŠČENJE



PREVIDNOST!

Pred vzdrževalnimi deli izklopite hladilnik iz omrežne napetosti.



Hladilnik vsebuje ogljikovodike v hladilni enoti; vzdrževalna dela in ponovno polnjenje lahko izvajajo samo pooblašteni tehniki.



Pazite, da ne poškodujete hladilnega sistema.

Veliko posebnih čistil za čiščenje kuhinjskih površin vsebuje kemikalije, ki lahko razjedajo/poškodujejo plastične dele hladilnika. Zaradi tega priporočamo, da zunanje dele hladilnika čistite samo s toplo vodo z dodano majhno količino sredstva za pomivanje.

Hladilnik po čiščenju ponovno priključite na omrežno napetost.

REDNO ČIŠČENJE

Opremo je potrebno redno čistiti:

- Notranjost hladilnika in opremo očistite z mlačno vodo in nevtralnimi milom.
- Redno preverite tesnila vrat in jih dobro obrišite; na tesnilu ne sme biti ostankov.
- Temeljito splaknite in posušite.



Ne vlecite, premikajte ali poškodujete cevi in/ali kablov v notranjosti.

Za čiščenje notranjosti ne uporabljajte detergentov, čistilnih praškov, močno odišavljenih čistilnih sredstev ali loščil na osnovi voska, ker poškodujejo površino in puščajo močne vonjave.

Kondenzator (črna mreža) in kompresor na hrbtni strani naprave očistite s krtačko. Na ta način boste izboljšali delovanje naprave in prihranili porabo električne energije.

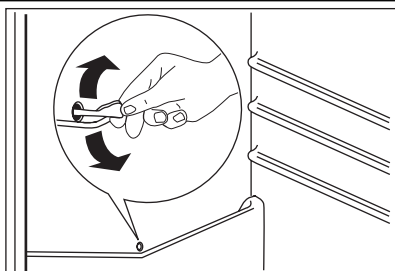
ČASI NEDELOVANJA

Če hladilnika dalj časa ne boste uporabljali, izvedite naslednje ukrepe:

- **napravo izključite iz električnega omrežja**
- odstranite vsa živila
- odtajajte (če je predvideno) in očistite napravo ter vso opremo,
- vrata hladilnika pustite priprta, da preprečite nastanek neprijetnih vonjav.

Če ostane hladilnik vključen, prosite nekoga, da občasno pogleda, če se ni hrana v njem pokvarila zaradi morebitnega izpada elektrike.

ODMRZOVANJE HLADILNIKA



Med običajno uporabo se ob vsaki zaustavitvi kompresorja ivje samodejno odtaja z izparilnika v hladilnem prostoru. Odtajana voda odteka skozi odprtino za odtekanje vode v posebno posodo na zadnji strani naprave nad kompresorjem, kjer izhlapi.

Redno čistite odprtino za odtekanje odtajane vode na sredini kanala hladilnega prostora in s tem preprečite prelivanje in kapljanje vode po živilih v notranjosti. Za to uporabite priloženo posebno čistilno palčko, ki je že vstavljena v odprtino za odtekanje vode.

KAJ STORITE V PRIMERU...

**OPOZORILO!**

Pred odpravljanjem težav iztaknite vtič iz vtičnice.

Težave, ki niso opisane v tem priročniku, lahko odpravlja le usposobljen električar ali usposobljena oseba.

Težava	Možen vzrok	Rešitev
Naprava je glasna.	Naprava ni pravilno podprta.	Preverite, ali je naprava stabilno na tleh (vse štiri noge morajo biti na tleh).
Naprava ne deluje. Luč ne sveti.	Naprava je izklopljena.	Vklopite napravo.
	Vtič ni pravilno vtaknjen v vtičnico.	Pravilno vtaknite vtič v vtičnico.
	Naprava nima električne moči. Ni napetosti v vtičnici.	V omrežno vtičnico vključite drugo električno napravo. Obrnite se na usposobljenega električarja.
Luč ne sveti.	Luč je v stanju pripravljenosti.	Zaprite in odprite vrata.
	Luč je okvarjena.	Glejte »Zamenjava žarnice«.
Kompresor deluje neprekinjeno.	Temperatura ni pravilno nastavljena.	Nastavite višjo temperaturo.
	Vrata niso pravilno zaprta.	Glejte »Zapiranje vrat«.
	Vrata so bila prepogosto odprta.	Vrat ne puščajte odprtih dlje, kot je potrebno.
	Temperatura živila je previsoka.	Živilo naj se pred hrambo ohladi na sobno temperaturo.
	Temperatura v prostoru je previsoka.	Znižajte temperaturo v prostoru.
Kompresor se ne zažene takoj po pritisku stikala ShoppingMode ali spremembi temperature.	To je običajno, ni prišlo do napake.	Kompresor se zažene čez nekaj časa.
Po zadnji steni hladilnika teče voda.	Med samodejnim odmrzovanjem se na zadnji steni taja led.	To je pravilno.
Voda teče v hladilnik.	Zamašen je odvod vode.	Očistite odvod vode.
	Živila v napravi preprečujejo odtokanje vode v zbiralnik.	Živila se ne smejo dotikati zadnje stene.
Temperature ni mogoče nastaviti.	Vklopljena je funkcija Shopping.	Ročno izklopite funkcijo Shopping ali počakajte z nastavitvijo temperature, dokler se funkcija samodejno ne ponastavi. Oglejte si ShoppingMode .

Težava	Možen vzrok	Rešitev
Temperatura v napravi je prenizka/previsoka.	Hkrati je shranjenih veliko izdelkov.	Hkrati imejte shranjenih manj izdelkov.
Temperatura v hladilniku je previsoka.	V napravi ni kroženja hladnega zraka.	Poskrbite za kroženje hladnega zraka v napravi.
Na prikazovalniku temperature je prikazan zgornji ali spodnji kvadrat.	Prišlo je do napake pri merjenju temperature.	Pokličite serviserja (hladilni sistem bo še naprej ohranjal živila hladna, a temperature ne boste mogli spreminjati).
DEMO se prikaže na prikazovalniku.	Naprava je v predstavitvenem načinu (DEMO).	Približno 10 sek. držite pritisnjeno tipko Mode, da zaslišite dolg zvočni signal in se prikazovalnik izklopi za kratek čas: naprava začne delovati na običajen način.

ZAMENJAVA ŽARNICE

Naprava ima notranjo LED žarnico z dolgo življenjsko dobo.

Žarnico lahko zamenja le serviser. Obrnite se na servisni center.

ZAPIRANJE VRAT

1. Očistite tesnilo v vratih.
2. Po potrebi nastavite vrata. Glejte »Namestitve«.
3. Po potrebi zamenjajte poškodovana tesnila vrat. Obrnite se na servisni center.

NAMESTITEV

NAMESTITEV



OPOZORILO!

Ko odstranjujete rabljen zamrzovalnik, ki ima na vratih zapiralo ali kljuko, le-to pokvarite, da se otroci ne morejo zakleniti v notranjost.



Zamrzovalnik mora imeti po namestitvi omogočen dostop do vtiča.

Zamrzovalnik namestite na mesto, kjer temperatura prostora ustreza klimatskemu razredu na napisni ploščici zamrzovalnika:

Klimatski razred	Temperatura okolice
SN	+10 °C do 32 °C
N	+16 °C do 32 °C
ST	+16 °C do 38 °C

Klimatski razred	Temperatura okolice
T	+16 °C do 43 °C

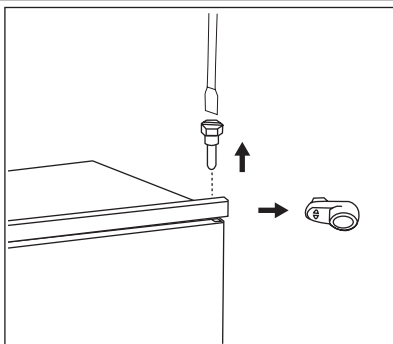
PRIKLJUČITEV NA ELEKTRIČNO NAPETOST

Pred priključitvijo se prepričajte, da sta napetost in frekvenca na napisni ploščici enaki kot sta omrežna napetost in frekvenca na mestu priključitve.

Hladilnik mora biti ozemljen. V ta namen je na napajalnem kablu nameščen varnostni omrežni vtič. Če omrežna vtičnica ni ozemljena, priključite hladilnik na ločeno ozemljitveno točko v skladu s trenutno veljavnimi predpisi. Posvetujte se z usposobljenim električarjem.

Proizvajalec zavrača vsakršno odgovornost v primeru neupoštevanja zgornjih varnostnih opozoril. Hladilnik je izdelan v skladu z naslednjimi smernicami EGS.

MENJAVA STRANI ODPIRANJA VRAT

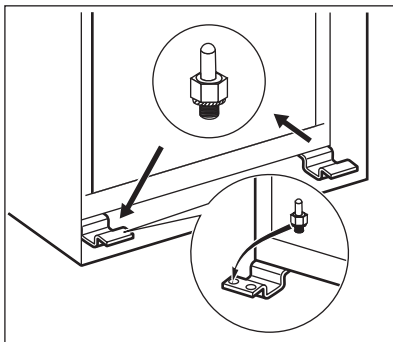


Vrata naprave se odpirajo v desno. Če želite, da bi se odpirala v levo, pred namestitvijo naprave upoštevajte naslednje korake:

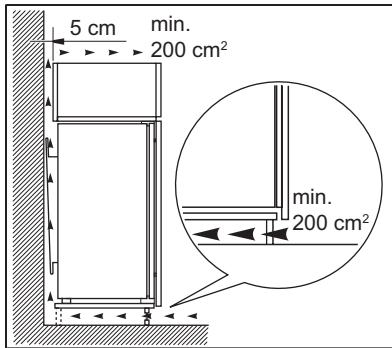
1. Popustite in odstranite zgornji zatič.
2. Odstranite vrata.
3. Odstranite distančnik.
4. S ključem popustite spodnji zatič.

Na nasprotno stran:

1. Privijte spodnji zatič.
2. Namestite distančnik.
3. Namestite vrata.
4. Privijte zgornji zatič.



ZAHTEVE ZA ZRAČENJE



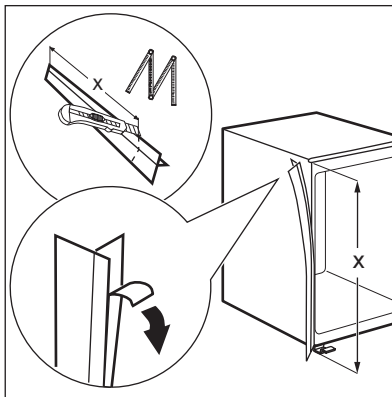
Na zadnji strani naprave mora biti zagotovljen zadosten pretok zraka.

NAMESTITEV NAPRAVE

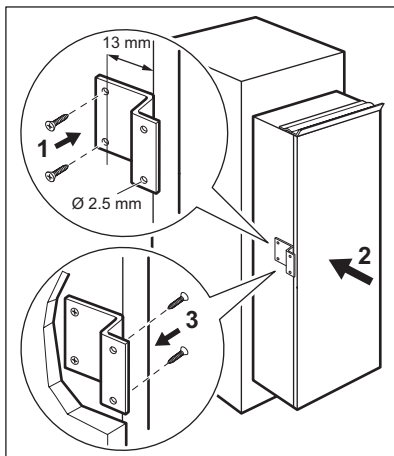
Naredite naslednje:

**PREVIDNOST!**

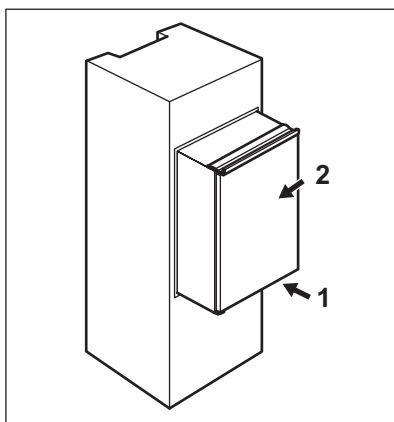
Poskrbite, da se bo priključni kabel lahko neovirano premikal.



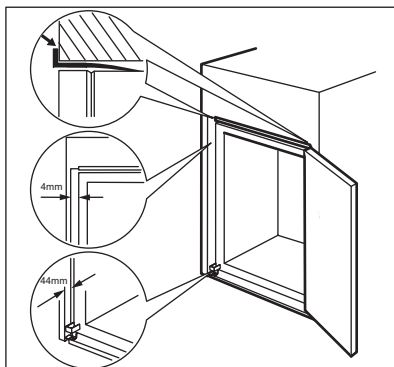
Po potrebi odrežite lepilni tesnilni trak in ga pritrdite na napravo, kot prikazuje slika.



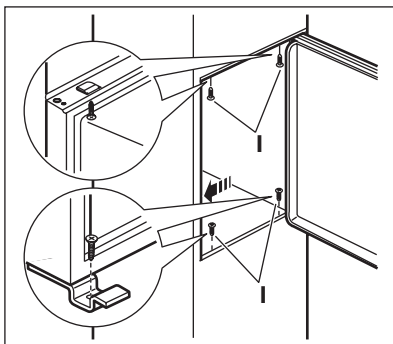
Prevtajte napravo s svedrom premera 2,5 mm (največ 10 mm globoko).
Na napravo namestite kvadraten pritrdilni element.



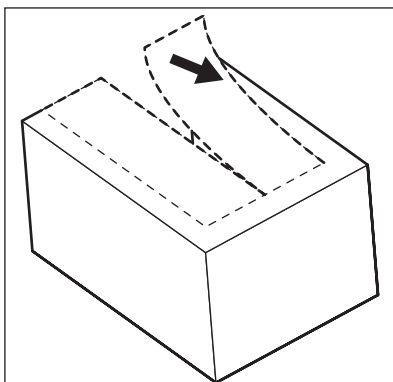
Napravo namestite v odprtino.
Napravo potiskajte v smeri puščice (1), dokler se pokrov zgornje odprtine ne ustavi ob kuhinjskem elementu.
Napravo potisnite v smeri puščice (2) ob omaro na nasprotni strani tečaja.



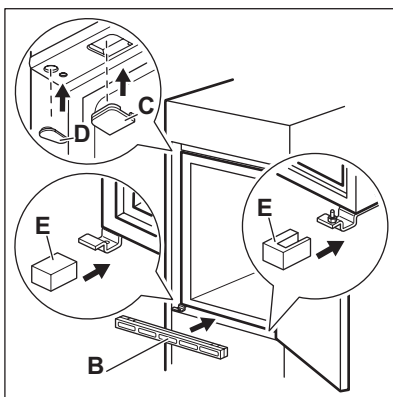
Napravo poravnajte v odprtini.
Poskrbite, da bo razdalja med napravo in sprednjim robom omare 44 mm.
Pokrovček spodnjega tečaja (v vrečki z opremo) poskrbi za pravilno razdaljo med napravo in kuhinjskim elementom.
Poskrbite, da bo razmik med napravo in omaro 4 mm.
Odprite vrata. Pritrdite pokrovček spodnjega tečaja.



Napravo pritrdite v odprtino s štirimi vijaki.



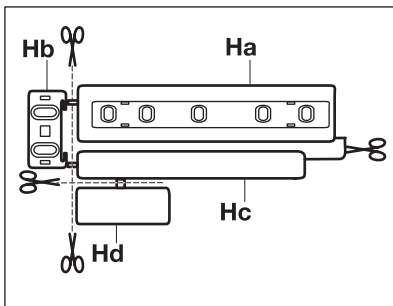
Odstranite pravi del pokrovčka tečaja (E). Poskrbite za odstranitev dela DX v primeru desnega tečaja ali dela SX v nasprotnem primeru.



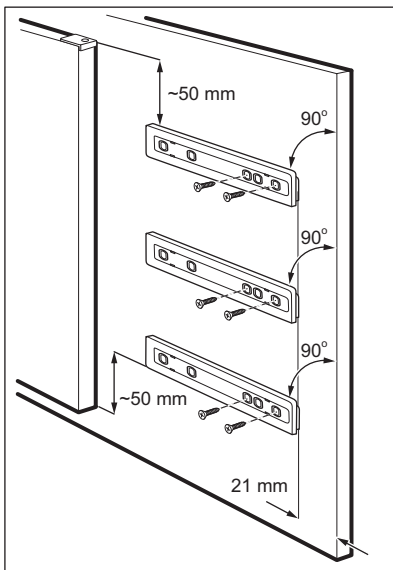
Namestite pokrovčka (C, D) na ušesce in odprtni tečaja.

Namestite prezračevalno rešetko (B).

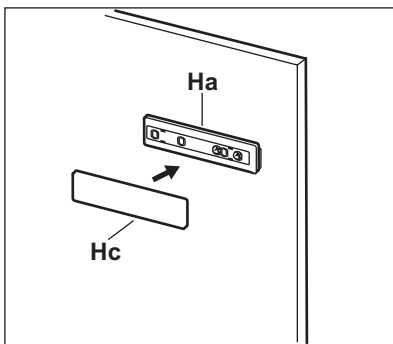
Na tečaj namestite pokrovček (E).



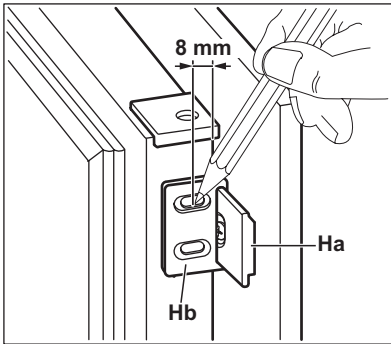
Ločite dele (Ha), (Hb), (Hc) in (Hd).



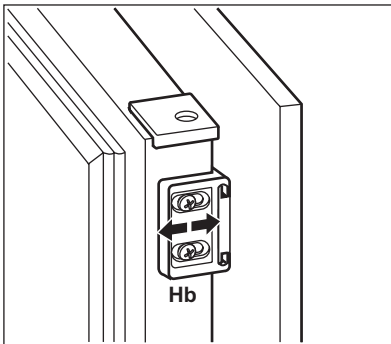
Del (Ha) namestite na notranjo stran kuhinjske omare.



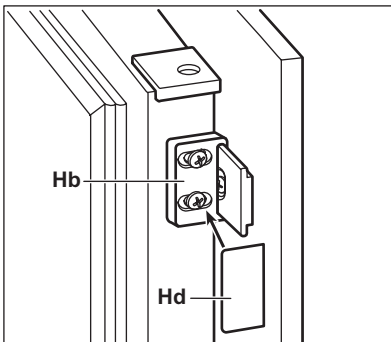
Del (Hc) pritisnite na del (Ha).



Odprite vrata naprave in kuhinjskega elementa pod kotom 90°.
 Majhen nosilni element (Hb) namestite na vodilo (Ha).
 Združite vrata naprave in vrata elementa ter označite luknje.
 Odstranite majhne nosilne elemente in izvrtajte luknje premera 2 mm 8 mm od zunanjega roba vrat.
 Ponovno namestite majhen nosilni element na vodilo in ga pritrdite s priloženima vijakoma.



Poravnajte vrata kuhinjskega elementa in vrata naprave, tako da prilagodite del (Hb).



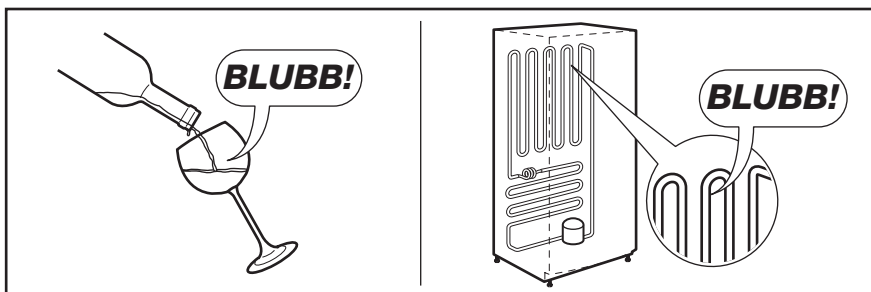
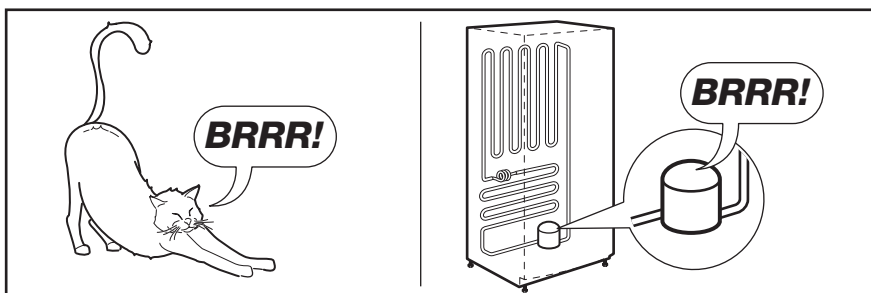
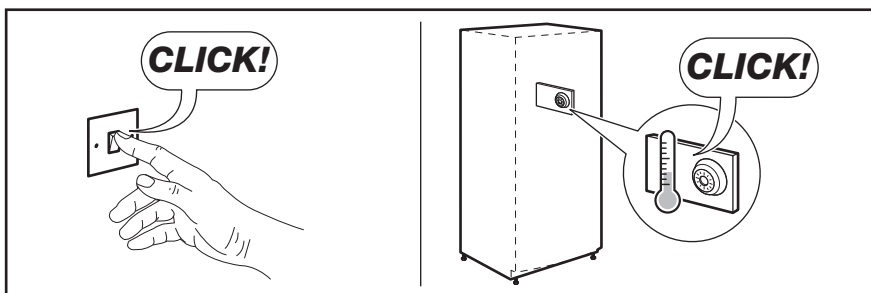
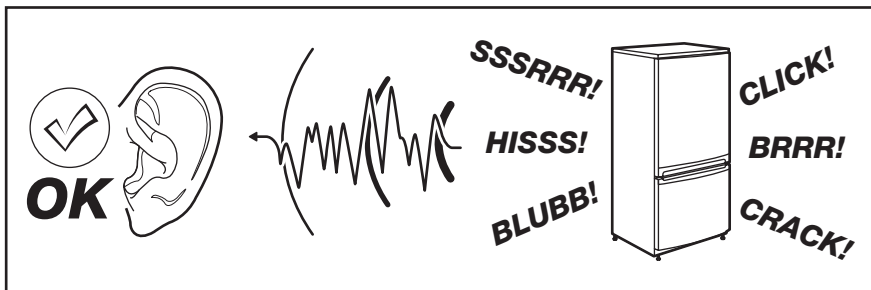
Del (Hd) pritisnite na del (Hb).

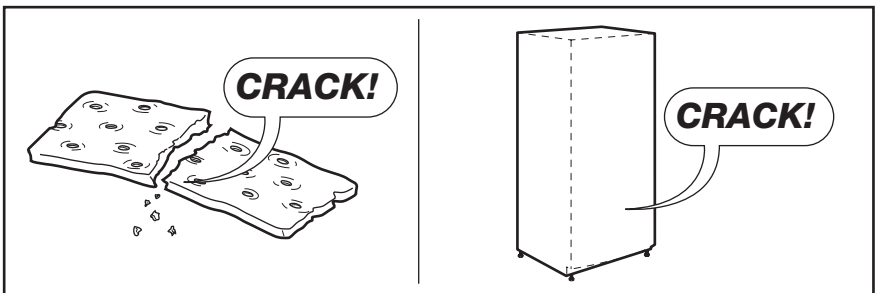
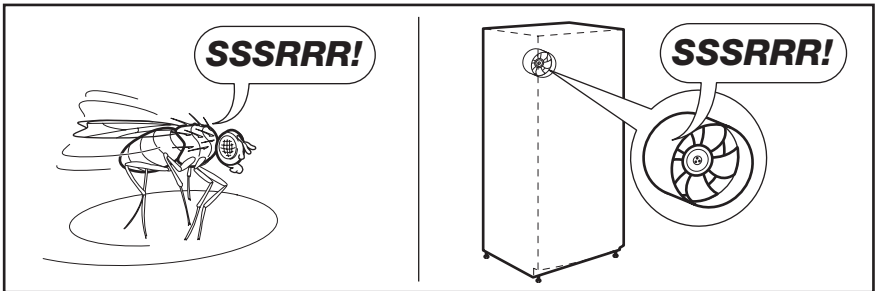
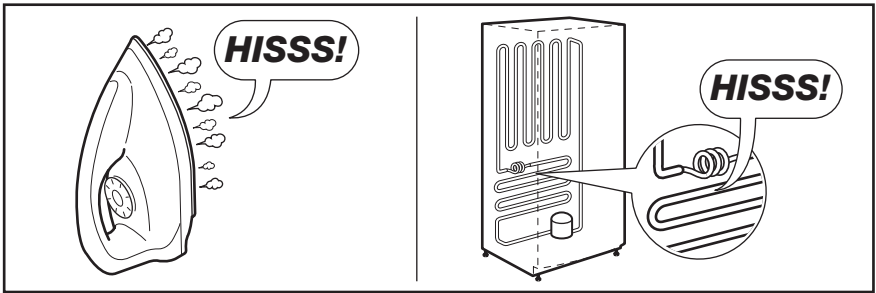
Opravite končni pregled, da preverite:

- Ali so priviti vsi vijaki.
- Ali tesnilni trak čvrsto tesni.
- Ali se vrata pravilno odpirajo in zapirajo.

ZVOKI

Med običajnim delovanjem se pojavijo nekateri zvoki (kompresor, kroženje hladilnega sredstva).






TEHNIČNI PODATKI

Dimenzije odprtine		
Višina		1780 mm
Širina		560 mm
Globina		550 mm
Napetost		230-240 V
Frekvenca		50 Hz


Tehnični podatki se nahajajo na ploščici za tehnične navedbe na notranji levi strani naprave in energijski nalepki.

SKRB ZA VARSTVO OKOLJA

Reciklirajte materiale, ki jih označuje simbol .

Embalažo odložite v ustrezne zabojnike za reciklažo.

Pomagajte zaščititi okolje in zdravje ljudi ter reciklirati odpadke električnih in elektronskih

naprav. Naprav, označenih s simbolom , ne odstranjajte z gospodinjstvi odpadki. Izdelek vrnite na krajevno zbirališče za recikliranje ali se obrnite na občinski urad.

