

S72700DSX0

www.markabolt.hu

CS	CHLADNIČKA S MRAZNIČKOU	NÁVOD K POUŽITÍ	2
HU	HŰTŐ - FAGYASZTÓ	HASZNÁLATI ÚTMUTATÓ	21
PL	CHŁODZIARKO-ZAMRAŻARKA	INSTRUKCJA OBSŁUGI	41

PRO DOKONALÉ VÝSLEDKY

Děkujeme vám, že jste si zvolili výrobek značky AEG. Aby vám bezchybně sloužil mnoho let, vyrobili jsme jej s pomocí inovativních technologií, které usnadňují život, a vybavili jsme jej funkcemi, které u obyčejných spotřebičů nenajdete. Stačí věnovat pár minut čtení a zjistíte, jak z něho získat co nejvíce.

PŘÍSLUŠENSTVÍ A SPOTŘEBNÍ MATERIÁL

V e-shopu společnosti AEG naleznete vše, co potřebujete k udržování všech vašich spotřebičů AEG v perfektním stavu. Čeká na vás široká nabídka příslušenství navrženého a vyrobeného s ohledem na nejvyšší standardy kvality, které očekáváte: od speciálního kuchyňského vybavení po košíčky na příbory, od držáků na lahve po vaky na choulostivé prádlo...



Navštivte internetový obchod na
www.aeg-electrolux.com/shop

OBSAH

4	Bezpečnostní informace
6	Provoz
7	Při prvním použití
7	Denní používání
8	Užitečné rady a tipy
10	Čištění a údržba
12	Co dělat, když...
14	Technické údaje
14	Instalace
20	Poznámky k životnímu prostředí

V tomto návodu pro uživatele se používají následující symboly:



Důležité informace týkající se Vaší bezpečnosti a informace o ochraně spotřebiče před poškozením.



Všeobecné informace a rady



Upozornění k ochraně životního prostředí

Změny vyhrazeny



BEZPEČNOSTNÍ INFORMACE

V zájmu své bezpečnosti a správného chodu spotřebiče si před jeho instalací a prvním použitím pozorně přečtěte návod k použití včetně rad a upozornění. K ochraně před nežádoucími omyly a nehodami je důležité, aby se všechny osoby, které budou používat tento spotřebič, seznámily s jeho provozem a bezpečnostními funkcemi. Tyto pokyny uschovejte a zajistěte, aby zůstaly u spotřebiče i v případě jeho přestěhování na jiné místo nebo prodeje dalším osobám, aby se tak všichni uživatelé po celou dobu životnosti spotřebiče mohli řádně informovat o jeho používání a bezpečnosti.

Dodržujte pokyny uvedené v tomto návodu k použití, abyste neohrozili své zdraví a majetek, a uvědomte si, že výrobce neručí za úrazy a poškození způsobené jejich nedodržením.

Bezpečnost dětí a hendikepovaných osob

- Tento spotřebič nesmějí používat osoby (včetně dětí) se sníženými fyzickými, smyslovými nebo duševními schopnostmi, nebo bez patřičných zkušeností a znalostí, pokud je n sledují osoby odpovědné za jejich bezpečnost, nebo jim nedávají příslušné pokyny k použití spotřebiče.

Na děti je třeba dohlédnout, aby si se spotřebičem nehrály.

- Všechny obaly uschovejte z dosahu dětí. Hrozí nebezpečí udušení.
- Jestliže likvidujete starý spotřebič, vytáhněte zástrčku ze zásuvky, odřízněte napájecí kabel (co nejlíže u spotřebiče) a odstraňte dveře, aby nedošlo k úrazu dětí elektrickým proudem, nebo se děti nemohly zavřít uvnitř.
- Jestliže je tento spotřebič vybaven magnetickým těsněním dveří a nahrazuje starší spotřebič s pružinovým zámkem (západkou) na dveřích nebo víku, nezapomeňte před likvidací pružinový zámek znehodnotit. Děti se pak nemohou ve spotřebiči zavřít jako ve smrtelně nebezpečné pasti.

Všeobecné bezpečnostní informace



POZOR

Udržujte větrací otvory volně průchodné.

- Tento spotřebič je určen k uchování potravin nebo nápojů v běžné domácnosti, jak je uvedeno v návodu k použití.
- K urychlení odmrazování nepoužívejte mechanické nebo jiné pomocné prostředky.
- V prostoru chladicích spotřebičů nepoužívejte jiné elektrické přístroje (např. zmrazlinové strojky) než typy schválené k tomuto účelu výrobcem.
- Nepoškozujte okruh chladicí kapaliny.
- Chladivo isobutan (R600a), které je obsaženo v chladicím okruhu spotřebiče, je přírodní plyn, který je dobře snášen životním prostředím, ale je hořlavý.

Během přepravy a instalace spotřebiče dbejte na to, aby nedošlo k poškození žádné části chladicího okruhu.

Pokud dojde k poškození chladicího okruhu,

- nepoužívejte v blízkosti spotřebiče otevřený oheň a jiné zápalné zdroje;
- důkladně vyvětrejte místnost, ve které je spotřebič umístěn.

- Změna technických parametrů nebo jakákoli jiná úprava spotřebiče je nebezpečná. Jakékoli poškození kabelu může způsobit zkrat, požár nebo úraz elektrickým proudem.



UPOZORNĚNÍ

Jakoukoliv elektrickou součást (napájecí kabel, zástrčka, kompresor) smí z důvodu možného rizika vyměňovat pouze autorizovaný zástupce nebo kvalifikovaný pracovník servisu.

1. Napájecí kabel se nesmí nastavovat.
 2. Zkontrolujte, zda není zástrčka stlačená nebo poškozená zadní stranou spotřebiče. Stlačená nebo poškozená zástrčka se může přehřát a způsobit požár.
 3. Dbejte na to, aby byla zástrčka spotřebiče dobře přístupná.
 4. Netahejte za napájecí kabel.
 5. Pokud je síťová zásuvka uvolněná, nezasunujte do ní zástrčku. Hrozí nebezpečí úrazu elektrickým proudem nebo požáru.
 6. Spotřebič nesmí být spuštěn bez krytu žárovky¹⁾ vnitřního osvětlení.
- Tento spotřebič je těžký. Při přemísťování spotřebiče buďte proto opatrní.
 - Nevytahujte věci z mrazničky, ani se jich nedotýkejte, máte-li vlhké nebo mokré ruce, protože byste si mohli způsobit oděření nebo omrzliny.
 - Spotřebič nesmí být dlouhodobě vystaven přímému slunečnímu záření.
 - Žárovky²⁾ použité v tomto spotřebiči jsou určeny pouze pro použití v domácích spotřebičích. Tyto žárovky nejsou vhodné pro osvětlení místností.

Denní používání

- Ve spotřebiči nestavte horké nádoby na plastové části spotřebiče.
- Neskladujte v něm hořlavý plyn nebo tekutiny, protože by mohly vybuchnout.
- Potraviny neukládejte přímo na větrací otvory v zadní stěně. ³⁾
- Zmrazené potraviny se nesmí po rozmrazení znovu zmrazovat.
- Zakoupené zmrazené potraviny skladujte podle pokynů daného výrobce.
- Pokyny výrobce spotřebiče týkající se uchování potravin je nutné přísně dodržovat. Řiďte se příslušnými pokyny.
- Do mrazicího oddílu nevkládejte nápoje s vysokým obsahem kyslíčnicku uhličitého nebo nápoje s bublinkami, protože vytvářejí tlak na nádobu, a mohou dokonce vybuchnout a poškodit spotřebič.
- Nejezte zmrzlinu ihned po vyjmutí z mrazničky, hrozí nebezpečí popálení.

Čištění a údržba

- Před čištěním nebo údržbou vždy spotřebič vypněte a vytáhněte síťovou zástrčku ze sítě. Jestliže nemůžete vytáhnout zástrčku, přerušte přívod proudu.
- Nečistěte spotřebič kovovými předměty.
- K odstranění námrazy nepoužívejte ostré předměty. Použijte plastovou škrabku.
- Pravidelně kontrolujte a čistěte odtokový otvor na rozmrazenou vodu. Je-li zanesený, uvolněte ho. Jestliže je otvor ucpaný, rozlijte se voda na dno chladničky.

1) Pokud je spotřebič vybaven krytem žárovky.

2) Pokud je spotřebič vybaven osvětlením.

3) Pokud je spotřebič beznámrazový.

Instalace



U elektrického připojení se pečlivě řiďte pokyny uvedenými v příslušných odstavcích.

- Vybalte spotřebič a zkontrolujte, zda není poškozený. Je-li spotřebič poškozený, nezapojte ho do sítě. Případné poškození okamžitě nahláste prodejci, u kterého jste spotřebič koupili. V tomto případě si uschovejte obal.
- Doporučujeme vám, abyste se zapojením spotřebiče počkali nejméně čtyři hodiny, aby olej mohl natéct zpět do kompresoru.
- Okolo spotřebiče musí být dostatečná cirkulace vzduchu, jinak by se přehříval. K dosažení dostatečného větrání se řiďte pokyny k instalaci.
- Pokud je to možné, měl by spotřebič stát zadní stranou ke stěně, aby byly jeho horké části nepřístupné (kompresor, kondenzátor), a nemohli jste o ně zachytit nebo se spálit.
- Spotřebič nesmí být umístěn v blízkosti radiátorů nebo sporáků.
- Zkontrolujte, zda je zástrčka po instalaci spotřebiče přístupná.
- Spotřebič připojte výhradně k přívodu pitné vody. ⁴⁾

Servis

- Jakékoliv elektrikářské práce, nutné pro zapojení tohoto spotřebiče, smí provádět pouze kvalifikovaný elektrikář nebo osoba s příslušným oprávněním.
- Pokud je spotřebič nutné opravit, obraťte se na autorizované servisní středisko, které smí použít výhradně originální náhradní díly.

Ochrana životního prostředí



Tento přístroj neobsahuje plyny, které mohou poškodit ozónovou vrstvu, ani v chladicím okruhu, ani v izolačních materiálech. Spotřebič nelikvidujte společně s domácím odpadem a smetím. Izolační pěna obsahuje hořlavé plyny: spotřebič je nutné zlikvidovat podle příslušných předpisů, které získáte na obecním úřadě. Zabraňte poškození chladicí jednotky, hlavně vzadu v blízkosti výměníku tepla. Materiály použité u tohoto spotřebiče označené symbolem ♻️ jsou recyklovatelné.

PROVOZ

Zapnutí

Zasuňte zástrčku do nástěnné zásuvky.

Otočte regulátorem teploty doprava na střední nastavení.

Vypnutí

Chcete-li spotřebič vypnout, otočte regulátorem teploty do polohy "O".

Regulace teploty

Teplota se reguluje automaticky.

Chcete-li spotřebič nastavit, postupujte takto:

- otočte regulátorem teploty směrem na nižší nastavení, chcete-li dosáhnout vyšší teploty.

⁴⁾ Pokud je spotřebič vybaven vodovodní přípojkou.

- otočte regulátorem teploty směrem na vyšší nastavení, chcete-li dosáhnout nižší teploty.



Nejvhodnější je obvykle střední nastavení.

Při hledání přesného nastavení mějte na paměti, že teplota uvnitř spotřebiče závisí na:

- teplotě místnosti
- četnosti otevření dveří
- množství vložených potravin
- umístění spotřebiče.



Jestliže je okolní teplota vysoká, nebo je spotřebič zcela zaplněný, a spotřebič je přitom nastavený na nejnižší teplotu, může běžet nepřetržitě a na zadní stěně se pak tvoří námraza. V tomto případě je nutné nastavit vyšší teplotu, aby se spotřebič automaticky odmrazil, a tím snížil spotřebu energie.

PŘI PRVNÍM POUŽITÍ

Čištění vnitřku spotřebiče

Před prvním použitím spotřebiče vymyjte vnitřek a všechno vnitřní příslušenství vlažnou vodou s trochou neutrálního mycího prostředku, abyste odstranili typický pach nového výrobku, a pak vše důkladně utřete do sucha.



Nepoužívejte čisticí prostředky nebo abrazivní prášky, které mohou poškodit povrch spotřebiče.

DENNÍ POUŽÍVÁNÍ

Zmrazování čerstvých potravin

Mrazicí oddíl se hodí pro zmrazování čerstvých potravin a dlouhodobé uložení zmrazených a hlubokozmrazených potravin.

Chcete-li zmrazovat čerstvé potraviny, je nutné změnit střední nastavení.

K rychlejšímu zmrazování otočte regulátorem teploty směrem na vyšší nastavení, abyste dosáhli maximálního chladu.



Teplota chladicího oddílu pak může klesnout pod 0°C. V tomto případě otočte regulátorem teploty zpět na teplejší nastavení.

Skladování zmrazených potravin

Po prvním spuštění spotřebiče nebo po jeho dlouhodobé odstávce nechte spotřebič před vložením potravin běžet nejméně 2 hodiny na vyšší nastavení.



V případě náhodného rozmrazení, například z důvodu výpadku proudu, a pokud výpadek proudu trval delší dobu, než je uvedeno v tabulce technických údajů, je nutné rozmrazené potraviny rychle spotřebovat nebo ihned uvařit či upéct a potom opět zmrazit (po ochlazení).

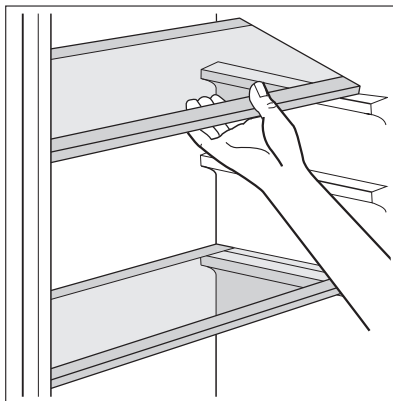
Rozmrazování

Hlubokozmrazené nebo zmrazené potraviny je možné před použitím rozmrazit v chladničce nebo při pokojové teplotě, podle toho, kolik máte času.

Malé kousky lze dokonce připravit ještě zmrazené, přímo z mrazničky: čas přípravy bude ale v tomto případě delší.

Přemístitelné police

Na stěnách chladničky jsou kolejničky, do kterých se podle přání zasunují police.

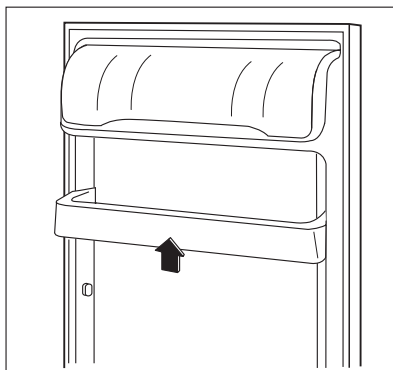


Umístění dveřních poliček

Dveřní poličky můžete umístit do různé výšky a vkládat tak do nich různě velká balení potravin.

Postupujte následovně:

pomalou posunujte polici ve směru šipek, až se uvolní, a pak ji zasuňte do zvolené polohy.



UŽITEČNÉ RADY A TIPY

Normální provozní zvuky

- Když je chladicí kapalina čerpána chladicím hadem nebo potrubím, můžete slyšet zvuk slabého bublání či zurčení. Nejde o závadu.
- Když je kompresor spuštěný a čerpá se chladicí médium, může to být doprovázeno drnčením nebo pulsujícím zvukem kompresoru. Nejde o závadu.

- Tepelné roztažení může způsobit náhlé zapraskání. Jde o přirozený a neškodný fyzikální jev. Nejde o závadu.
- Když se kompresor spustí nebo vypne, můžete zaslechnout slabé kliknutí regulátoru teploty. Nejde o závadu.

Tipy pro úsporu energie

- Neotvírejte často dveře, ani je nenechávejte otevřené déle, než je nezbytně nutné.
- Jestliže je okolní teplota vysoká, regulátor teploty je na vyšším nastavení a spotřebič je zcela zaplněný, může kompresor běžet nepřetržitě a na výparníku se pak tvoří námraza nebo led. V tomto případě je nutné nastavit regulátor teploty na nižší nastavení, aby se spotřebič automaticky odmrazil, a tím snížil spotřebu energie.

Tipy pro chlazení čerstvých potravin

K dosažení nejlepšího výkonu:

- do chladničky nevkládejte teplé potraviny nebo tekutiny, které se odpařují;
- potraviny zakrývejte nebo je zabalujte, zejména mají-li silnou vůni;
- potraviny položte tak, aby okolo nich mohl proudit volně vzduch.

Tipy pro chlazení

Užitečné rady:

Maso (všechny druhy): zabalte do polyetylénového sáčku a položte na skleněnou polici nad zásuvku se zeleninou.

Z hlediska bezpečné konzumace takto skladujte maso pouze jeden nebo dva dny.

Vařená jídla, studená jídla apod.: můžete zakrýt a položit na jakoukoli polici.

Ovoce a zelenina: musí být důkladně očištěné, vložte je do speciální zásuvky (nebo zásuvek), které jsou součástí vybavení.

Máslo a sýr: musí být ve speciální vzduchotěsné nádobě nebo zabalené do hliníkové fólie či do polyetylénového sáčku, aby k nim měl vzduch co nejméně přístup.

Láhve s mlékem: musí být uzavřeny víčkem a uloženy v držáku na láhve ve dveřích.

Banány, brambory, cibule a česnek smí být v chladničce pouze tehdy, jsou-li zabalené.

Tipy pro zmrazování potravin

K dosažení dokonalého zmrazovacího procesu dodržujte následující důležité rady:

- maximální množství potravin, které je možné zmrazit za 24 hodin je uvedeno na typovém štítku;
- zmrazovací postup trvá 24 hodin. V této době nepřidávejte žádné další potraviny ke zmrazení;
- zmrazujte pouze potraviny prvotřídní kvality, čerstvé a dokonale čisté;
- připravte potraviny v malých porcích, aby se mohly rychle a zcela zmrazit, a bylo pak možné rozmrazit pouze požadované množství;
- zabalte potraviny dolobalu nebo polyetylénu a přesvědčte se, že jsou balíčky vzduchotěsné;
- čerstvé, nezmrazené potraviny se nesmí dotýkat již zmrazených potravin, protože by zvýšily jejich teplotu;

- libové potraviny vydrží uložené déle a v lepším stavu, než tučné; sůl zkracuje délku bezpečného skladování potravin;
- vodové zmrzliny mohou při konzumaci okamžitě po vyjmutí z mrazicího oddílu způsobit popáleniny v ústech;
- doporučujeme napsat na každý balíček viditelně datum uskladnění, abyste mohli správně dodržet dobu uchování potravin.

Tipy pro skladování zmrazených potravin

K dosažení nejlepšího výkonu zakoupeného spotřebiče dodržujte následující podmínky:

- vždy si při nákupu ověřte, že zakoupené zmrazené potraviny byly prodejcem správně skladované;
- zajistěte, aby zmrazené potraviny byly z obchodu přineseny v co nejkratším možném čase;
- neotvírejte často dveře, ani je nenechávejte otevřené déle, než je nezbytně nutné;
- již rozmrazené potraviny se rychle kazí a nesmí se znovu zmrazovat;
- nepřekračujte dobu skladování uvedenou výrobcem na obalu.

ČIŠTĚNÍ A ÚDRŽBA



POZOR

Před každou údržbou vytáhněte zástrčku spotřebiče ze zdroje elektrického napájení.



Tento spotřebič obsahuje uhlovodíky v chladicí jednotce; údržbu a doplňování smí proto provádět pouze autorizovaný pracovník.

Pravidelné čištění

Spotřebič je nutné pravidelně čistit:

- vnitřek a všechno vnitřní příslušenství omyjte vlažnou vodou s trochou neutrálního mycího prostředku;
- pravidelně kontrolujte těsnění dvířek a otírejte je, aby bylo čisté, bez usazených nečistot;
- důkladně vše opláchněte a osušte.



Nehýbejte s žádnými trubkami nebo kabely uvnitř spotřebiče, netahejte za ně a nepoškozujte je.

Nikdy nepoužívejte k čištění vnitřku spotřebiče abrazivní prášky, vysoce parfémované čisticí prostředky nebo vosková leštidla, protože mohou poškodit povrch a zanechat silný pach.

Kondenzátor (černá mřížka) a kompresor na zadní straně spotřebiče čistíte kartáčem nebo vysavačem. Tím se zlepší výkon spotřebiče a sníží spotřeba energie.



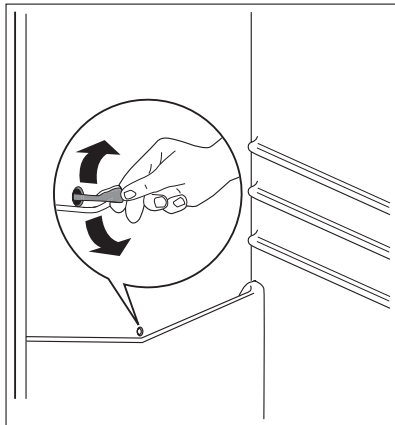
Dbejte na to, abyste nepoškodili chladicí systém.

Řada prostředků na čištění povrchů v kuchyni obsahuje chemikálie, které mohou poškodit umělou hmotu použitou v tomto spotřebiči. Doporučujeme proto čistit povrch spotřebiče pouze teplou vodou s trochou tekutého mycího prostředku na nádobí.

Po čištění znovu připojte spotřebič k elektrické síti.

Odmrazování chladničky

Během normálního používání se námraza automaticky odstraňuje z výparníku chladicího oddílu při každém zastavení motoru kompresoru. Rozmrazená voda vytéká žlábkem do speciální nádoby na zadní straně spotřebiče nad motorem kompresoru, kde se odpařuje. Odtokový otvor pro rozmrazenou vodu, který se nachází uprostřed žlábků v chladicím oddíle, se musí pravidelně čistit, aby voda nemohla přetéct na uložené potraviny. Použijte speciální čistící nástroj, který najdete již zasunutý do odtokového otvoru.



Odmrazování mrazničky

i Na policích mrazničky a okolo horního oddílu se vždy bude tvořit určité množství námrazy.

! Mrazničku odmrázujte, když vrstva námrazy dosáhne tloušťky kolem 3-5 mm.

Námrazu odstraňte takto:

1. Vypněte spotřebič.
2. Vyjměte všechny zmrazené potraviny, zabalte je do několika vrstev novin a dejte je na chladné místo.
3. Nechte dveře otevřené.
4. Po skončení odmrázování vysušte důkladně vnitřní prostor a zástrčku opět zasuňte do zásuvky.
5. Zapněte spotřebič.
6. otočte regulátorem teploty směrem na nejvyšší nastavení a nechte spotřebič takto běžet na dvě až tři hodiny.
7. Vyjmuté potraviny vložte zpět do oddílu.

! Nikdy při odstraňování námrazy z výparníku nepoužívejte ostré kovové nástroje, mohli byste ho poškodit. K urychlení odmrázování nepoužívejte mechanické nebo jiné pomocné prostředky, které nejsou výrobcem doporučeny. Zvýšení teploty během odmrázování může u zmrazených potravin zkrátit dobu jejich skladování.

Vyřazení spotřebiče z provozu

Jestliže spotřebič nebudete po dlouhou dobu používat, proveďte následná opatření:

1. odpojte spotřebič od sítě
2. vyjměte všechny potraviny
3. odmrazte a vyčistěte spotřebič a všechno příslušenství
4. nechte dveře pootevřené, abyste zabránili vzniku nepříjemných pachů.



Pokud necháte spotřebič zapnutý, požádejte někoho, aby ho občas zkontroloval, zda se potraviny nekazí, např. z důvodu výpadku proudu.

CO DĚLAT, KDYŽ...



UPOZORNĚNÍ

Při hledání a odstraňování závady vytáhněte zástrčku z nástěnné zásuvky.

Odstraňování závady, které není uvedeno v tomto návodu, smí provádět pouze kvalifikovaný elektrikář nebo osoba s příslušným oprávněním.



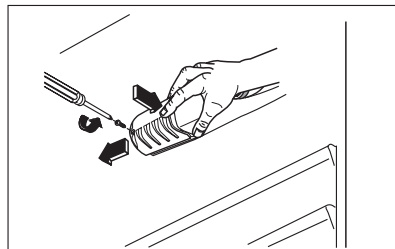
Během normálního používání vydává spotřebič různé zvuky (kompresor, chladicí okruh).

Problém	Možná příčina	Řešení
Spotřebič je hlučný.	Spotřebič není správně postaven na podkladu.	Zkontrolujte, zda je spotřebič postaven stabilně (všechny čtyři nožičky musí stát na podlaze).
Spotřebič nefunguje. Osvětlení nefunguje.	Spotřebič je vypnutý.	Zapněte spotřebič.
	Zástrčka není zasunutá správně do zásuvky.	Zástrčku zasuňte správně do zásuvky.
	Spotřebič je bez proudu. Zásuvka není pod proudem.	Zasuňte do zásuvky zástrčku jiného elektrického spotřebiče. Obratě se na kvalifikovaného elektrikáře.
Osvětlení nefunguje.	Osvětlení je v pohotovostním režimu.	Zavřete a otevřete dveře spotřebiče.
	Vadná žárovka.	Viz „Výměna žárovky“.
Kompresor funguje nepřetržitě.	Není správně nastavená teplota.	Nastavte vyšší teplotu.
	Dveře nejsou správně zavřené.	Viz „Zavření dveří“.
	Otvírali jste příliš často dveře.	Nenechávejte dveře otevřené déle, než je nezbytně nutné.
	Teplota jídla je příliš vysoká.	Nechte jídlo vychladnout na teplotu místnosti, a teprve pak ho vložte do spotřebiče.
	Teplota místnosti je příliš vysoká.	Snižte teplotu místnosti.

Problém	Možná příčina	Řešení
Po vnitřní zadní stěně chladničky stéká voda.	Během automatického odmrazování se na zadní stěně rozmrazuje námraza.	Nejde o závadu.
V chladniče teče voda.	Odtokový otvor je ucpaný.	Vyčistěte odtokový otvor.
	Vložené potraviny brání odtoku vody do odtokového otvoru.	Přemístěte potraviny tak, aby se nedotýkaly zadní stěny.
Na podlahu teče voda.	Vývod rozmrazené vody neústí do misky nad kompresorem.	Vložte vývod rozmrazené vody do vypařovací misky.
Teplota ve spotřebiči je příliš nízká.	Není správně nastavená teplota.	Nastavte vyšší teplotu.
Teplota ve spotřebiči je příliš vysoká.	Není správně nastavená teplota.	Nastavte nižší teplotu.
	Dveře nejsou správně zavřené.	Viz „Zavření dveří“.
	Teplota jídla je příliš vysoká.	Nechte jídlo vychladnout na teplotu místnosti, a teprve pak ho vložte do spotřebiče.
	Vložili jste příliš velké množství potravin najednou.	Dávejte do spotřebiče raději méně potravin.
Teplota v chladniče je příliš vysoká.	Ve spotřebiči neobíhá chladný vzduch.	Vždy zkontrolujte, zda ve spotřebiči může dobře obíhat chladný vzduch.
Příliš vysoká teplota v mrazničce.	Potraviny jsou položeny příliš těsně u sebe.	Uložte potraviny tak, aby mohl dobře obíhat chladný vzduch.
Příliš mnoho námrazy.	Potraviny nejsou správně zabaleny.	Zabalte je správně.
	Dveře nejsou správně zavřené.	Viz „Zavření dveří“.
	Není správně nastavená teplota.	Nastavte vyšší teplotu.

Výměna žárovky

1. Vytáhněte zástrčku ze zásuvky.
2. Uvolněte šroub z krytu žárovky.
3. Odstraňte kryt žárovky (viz obrázek).
4. Použitou žárovku vyměňte za novou se stejným příkonem (maximální příkon je uveden na krytu světla).
5. Nasadte kryt žárovky.
6. Utáhněte šroub krytu žárovky.
7. Zástrčku zasuňte opět do zásuvky.
8. Otevřete dveře. Přesvědčte se, že se osvětlení rozsvítí.



Zavření dveří

1. Vyčistěte těsnění dveří.
2. Pokud je to nutné, dveře seřídte. Řídte se pokyny v části "Instalace".
3. V případě potřeby vadné těsnění dveří vyměňte. Obrat'te se na servisní středisko.

TECHNICKÉ ÚDAJE

Rozměry		
	Výška	1590 mm
	Šířka	545 mm
	Hloubka	604 mm
Skladovací čas při poruše		20 h
Napětí		230 V
Frekvence		50 Hz

Technické údaje jsou uvedeny na typovém štítku umístěném na vnitřní levé straně spotřebiče a na energetickém štítku.

INSTALACE



UPOZORNĚNÍ

Přečtěte si pečlivě "Bezpečnostní informace" ještě před instalací k zajištění bezpečnosti a správného provozu spotřebiče.

Umístění

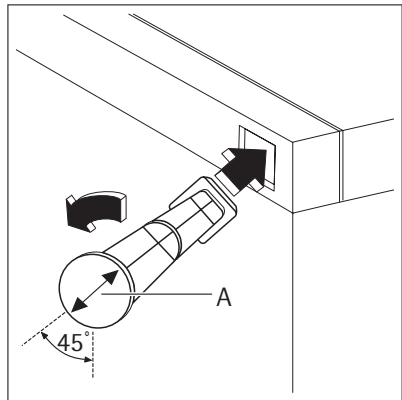
Tento spotřebič můžete umístit v suché, dobře větrané místnosti (garáži nebo ve sklepi), chcete-li ale dosahovat optimálního výkonu, instalujte jej tam, kde teplota prostředí odpovídá klimatické třídě uvedené na typovém štítku spotřebiče:

Klimatická třída	Okolní teplota
SN	+10 °C až +32 °C
N	+16 °C až +32 °C
ST	+16 °C až +38 °C
T	+16 °C až +43 °C

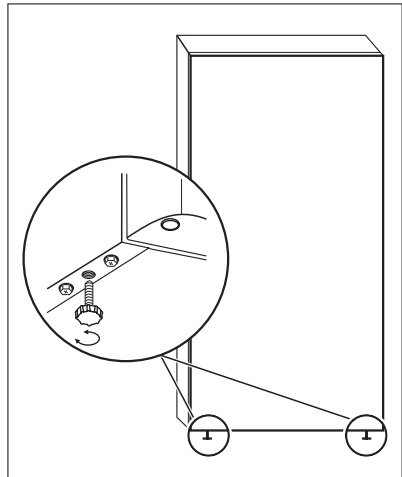
Zadní podložky

V obálce s dokumentací jsou dvě podložky, které musí být namontovány podle obrázku.

1. Rozpěrky zasuňte do otvorů. Zkontrolujte, zda je šipka (A) nasměřovaná jako na obrázku.
2. Otočte rozpěrky proti směru hodinových ručiček o 45°, až zapadnou.



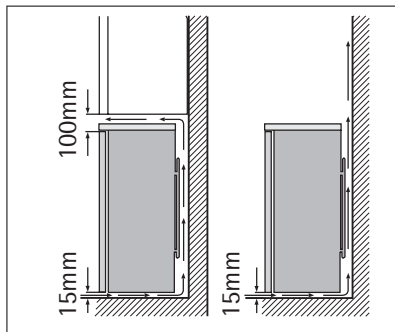
Vyrovnání



Po umístění spotřebiče zkontrolujte, zda stojí rovně. Můžete ho vyrovnat seřízením dvou dolních předních nožiček.

Umístění

Spotřebič musí být instalovaný v dostatečné vzdálenosti od zdrojů tepla, jako jsou radiátory, bojler, přímý sluneční svit apod. Ujistěte se, že vzduch může volně cirkulovat kolem zadní části spotřebiče. Jestliže je spotřebič umístěn pod závěsnými skříňkami kuchyňské linky, je pro zajištění správného výkonu nutná minimální vzdálenost mezi horní částí spotřebiče a závěsnými skříňkami alespoň 100 mm. Pokud je to ale možné, spotřebič pod závěsné skříňky nestavte. Správné vyrovnaní zajišťuje jedna nebo více seřiditelných nožiček na spodku spotřebiče. Pokud je spotřebič umístěn v rohu stranou se závěsy ke stěně, musí být vzdálenost mezi stěnou a spotřebičem alespoň 10 mm, aby se dveře mohly dostatečně otevřít k vytažení polic.



UPOZORNĚNÍ

Spotřebič musí být odpojitelý od elektrické sítě, proto musí být zástrčka i po instalaci dobře přístupná.

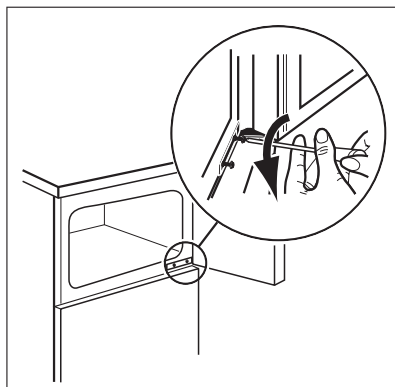
Změna směru otvírání dveří



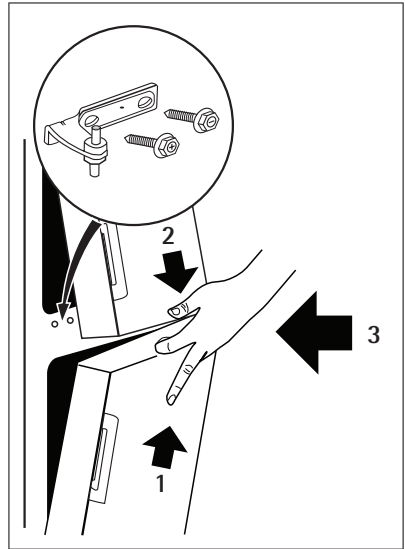
K provedení následujícího postupu doporučujeme přizvat další osobu, která bude v průběhu práce držet dveře spotřebiče.

Chcete-li změnit směr otvírání dveří, postupujte takto:

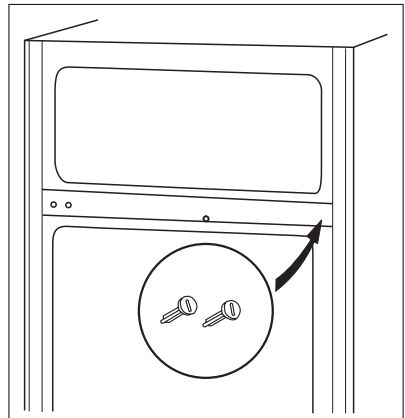
1. Vytáhněte zástrčku ze síťové zásuvky.
2. Otevřete dveře mrazničky. Uvolněte závěs.



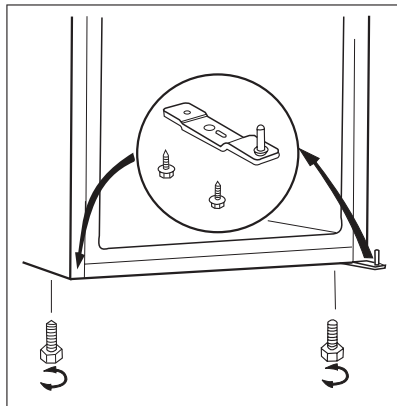
3. Lehkým zatažením sejměte dveře a odstraňte závěs.



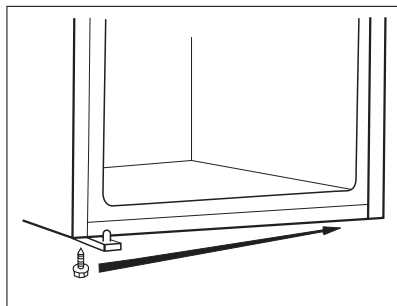
4. Na opačné straně vytáhněte krytky otvorů.



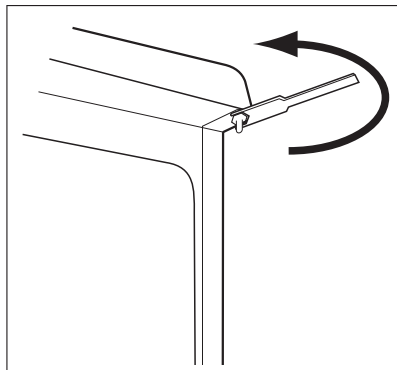
5. Vyšroubujte obě seřiditelné nožičky a šrouby dolního dveřního závěsu. Odstraňte dolní dveřní závěs a instalujte ho na opačné straně.



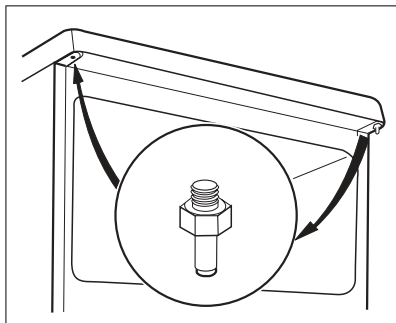
6. Vyšroubujte šroub na druhé spodní straně a zašroubujte ho na opačné straně.



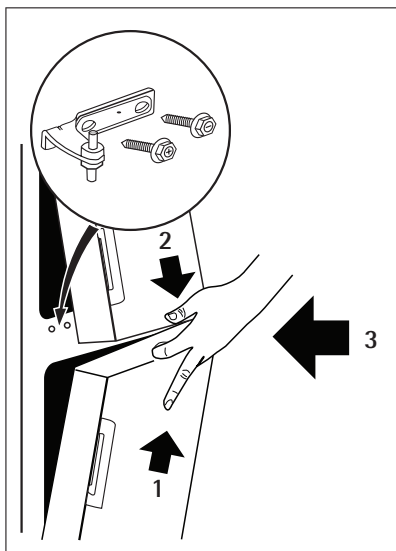
7. Odšroubujte pojistný čep horních dveří.



8. Zašroubujte ho na opačné straně.



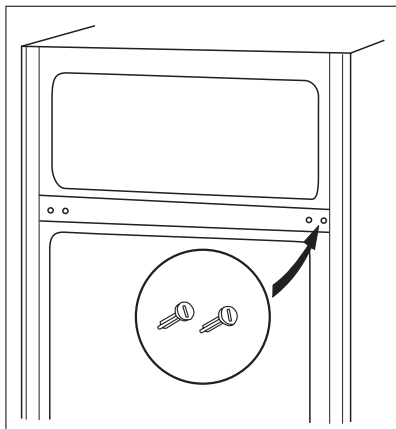
9. Dveře nasadíte na čepy a vyrovnejte je. Namontujte závěs.



10. Na opačné straně nasadíte krytky otvorů ze sáčku s příslušenstvím.
11. Utáhněte závěs. Přesvědčte se, že jsou dveře dobře vyrovnané.
12. Odstraňte a opět namontujte držadlo ⁵⁾ na opačnou stranu.
13. Postavte spotřebič na místo, vyrovnejte ho, počkejte alespoň čtyři hodiny a pak ho zapojte do elektrické zásuvky.

Na závěr zkontrolujte, zda:

- Jsou všechny šrouby utažené.
- Dveře se dobře otvírají i zavírají.



5) je-li u modelu.

Při nízké okolní teplotě (např. v zimě) se může stát, že těsnění nebude dokonale doléhat. V tomto případě počkejte, až těsnění samo změkne.

Pokud nechcete změnu směru otvírání dveří provádět sami, obraťte se na nejbližší středisko poprodejního servisu. Odborník z poprodejního servisu provede změnu směru otevírání dveří na vaše náklady.

Připojení k elektrické síti


Spotřebič smí být připojen k síti až po ověření, že napětí a frekvence uvedené na typovém štítku odpovídají napětí v domácí síti.

Spotřebič musí být podle zákona uzemněn. Zástrčka napájecího kabelu je k tomuto účelu vybavena příslušným kontaktem. Pokud není domácí zásuvka uzemněná, poradte se s odborníkem a připojte spotřebič k samostatnému uzemnění v souladu s platnými předpisy.

Výrobce odmítá veškerou odpovědnost v případě nedodržení výše uvedených pokynů.

Tento spotřebič je v souladu se směrnicemi EHS.

POZNÁMKY K ŽIVOTNÍMU PROSTŘEDÍ

Symbol  na výrobku nebo jeho balení udává, že tento výrobek nepatří do domácího odpadu. Je nutné odvézt ho do sběrného místa pro recyklaci elektrického a elektronického zařízení. Zajištěním správné likvidace tohoto výrobku pomůžete zabránit negativním důsledkům pro životní prostředí a lidské zdraví, které by jinak byly způsobeny nevhodnou likvidací tohoto výrobku. Podrobnější informace o recyklaci tohoto výrobku zjistíte u příslušného místního úřadu, služby pro likvidaci domovního odpadu nebo v obchodě, kde jste výrobek zakoupili.

AZ ÖN ELÉGEDETTSÉGE ÉRDEKÉBEN

Köszönjük, hogy megvásárolta ezt az AEG készüléket. Reméljük, hogy készülékünk kifogástalan teljesítményével hosszú éveken át elégedett lesz. Pontosan ezért alkalmaztunk olyan innovatív technológiákat és jellemzőket, melyek a mindennapi teendőket nagymértékben megkönnyítik, és amelyeket más készülékeken nem talál meg. Kérjük, szánjon néhány percet az útmutató végigolvasására, hogy a maximumot hozhassa ki készülékéből.

KIEGÉSZÍTŐ TARTOZÉKOK ÉS SEGÉDANYAGOK

Az AEG webáruházban mindent megtalál, ami ahhoz szükséges, hogy AEG készülékeinek ragyogó külsejét és tökéletes működését fenntartsa. Ezzel együtt széles választékban kínáljuk a legszigorúbb szabványoknak és az Ön minőségi igényeinek megfelelően tervezett és kivitelezett egyéb kiegészítő tartozékokat - a különleges főzőedényektől az evőeszköz kosarakig, az edénytartóktól a fehérnemű-zsákokig...



Látogassa meg webáruházunkat az alábbi címen:
www.aeg-electrolux.com/shop

TARTALOMJEGYZÉK

23	Biztonsági információk
26	Működés
26	Első használat
27	Napi használat
28	Hasznos javaslatok és tanácsok
30	Ápolás és tisztítás
32	Mit tegyek, ha...
34	Műszaki adatok
35	Üzembe helyezés
40	Környezetvédelmi tudnivalók

A felhasználói kézikönyvben az alábbi szimbólumokat használjuk:



Fontos információk, amelyek személyes biztonságát szolgálják, illetve információk arra vonatkozóan, hogyan előzheti meg a készülék károsodását.



Általános információk és tanácsok



Környezetvédelmi információk

A változtatások jogát fenntartjuk



BIZTONSÁGI INFORMÁCIÓK

Saját biztonsága és a helyes használat biztosítása érdekében a készülék üzembe helyezése és első használata előtt olvassa át figyelmesen ezt a használati útmutatót, beleértve a tippeket és figyelmeztetéseket is. A szükségtelen hibák és balesetek elkerülése érdekében fontos annak biztosítása, hogy mindenki, aki a készüléket használja, jól ismerje annak működését és biztonságos használatát. Őrizze meg ezt a használati útmutatót, és ha a készüléket elajándékozza vagy eladja, az útmutatót is mellékelje hozzá, hogy annak teljes élettartamán keresztül mindenki, aki használja, megfelelő információkkal rendelkezzen annak használatát és biztonságát illetően.

Az emberi élet és a vagyontárgyak biztonsága érdekében tartsa be a jelen használati útmutatóban szereplő óvintézkedéseket, mivel a gyártó nem felelős az ezek elmulasztása miatt bekövetkező károkért.

Gyermekek és fogyatékkal élő személyek biztonsága

- A készülék kialakítása nem olyan, hogy azt csökkent fizikai, értelmi vagy mentális képességű, illetve megfelelő tapasztalatok és ismeretek híján lévő személyek (beleértve a gyermekeket is) használhassák, hacsak a biztonságukért felelős személy nem biztosít számukra felügyeletet és útmutatást a készülék használatára vonatkozóan.

Gondoskodni kell a gyermekek felügyeletéről annak biztosítása érdekében, hogy ne játszanak a készülékekkel.

- Minden csomagolóanyagot tartson a gyermekektől távol. Fulladásveszélyesek.
- A készülék kiselejtezésekor húzza ki a dugaszt a hálózati aljzatból, vágja el a hálózati tápkábelt (olyan közel a készülékhez, amennyire csak lehet), és távolítsa el az ajtót annak megelőzése érdekében, hogy a játszó gyermekek áramütést szenvedjenek, vagy magukat a készülékbe zárják.
- Ha ez a mágneszáras ajtóval ellátott készülék egy rugózásos (kilincses) ajtóval vagy fedéllel ellátott régi készülék helyére kerül, akkor ne felejtse el a régi készülék kidobása előtt használatra alkalmatlanná tenni a rugós zárat. Ennek az a célja, hogy gyerekek ne tudjanak bennrekedni a készülékben.

Általános biztonsági tudnivalók



FIGYELEM

A szellőzőnyílásokat ne takarja el semmivel.

- A készülék rendeltetése élelmiszerek és/vagy italok tárolása a normál háztartásban, amint azt a jelen használati útmutató ismerteti.
- Ne használjon mechanikus szerkezetet vagy mesterséges eszközöket a leolvasztási folyamat elősegítésére.
- Ne működtessen más elektromos készüléket (például fagylaltkészítő gépet) hűtőberendezések belsejében, hacsak ezt a gyártó kifejezetten jóvá nem hagyja.
- Ügyeljen arra, hogy ne sérüljön meg a hűtőkör.
- Izobután (R600a) hűtőanyagot tartalmaz a készülék hűtőköre, ez a környezetre csekély hatást gyakorló, természetes gáz, amely ugyanakkor gyúlékony.

A készülék szállítása és üzembe helyezése során bizonyosodjon meg arról, hogy a hűtőkör semmilyen összetevője nem sérült meg.

Ha a hűtőkör megsérült:

- kerülje nyílt láng és tűzgyújtó eszközök használatát
- alaposan szellőztesse ki azt a helyiséget, ahol a készülék található
- Veszélyes a termék műszaki jellemzőit megváltoztatni vagy a terméket bármilyen módon átalakítani. A hálózati tápkábel bármilyen sérülése rövidzárlatot, tüzet vagy áramütést okozhat.



VIGYÁZAT

A kockázatok elkerülése érdekében mindenféle elektromos részegység (hálózati tápkábel, dugasz, kompresszor) cseréjét hivatalos szervizképviselőnek vagy szakképzett szervizmunkatársnak kell elvégeznie.

1. A hálózati tápkábelt nem szabad meghosszabbítani.
2. Ügyeljen arra, hogy a hálózati dugaszt ne nyomja össze vagy károsítsa a készülék hátlapja. Az összenyomott vagy sérült hálózati dugasz túlmelegedhet és tüzet okozhat.
3. Gondoskodjon arról, hogy a készülék hálózati dugasza hozzáférhető legyen.
4. Ne húzza a hálózati kábelt.
5. Ha a hálózati aljzat ki van lazulva, ne csatlakoztassa a hálózati dugaszt. Áramütés vagy tűz veszélye.
6. Tilos üzemeltetni a készüléket a lámpaburkolat⁶⁾ nélkül.
- Ez a készülék nehéz. Mozgatásakor körültekintéssel járjon el.
- Ne szedjen ki semmit a fagyasztóból, és ne is érjen hozzá ilyenekhez, ha a keze nedves vagy vizes, mivel ez a bőrsérüléseket, illetve fagyás miatti égési sérüléseket eredményezhet.
- Ne tegye ki hosszú időn keresztül közvetlen napsütésnek a készüléket.
- Az ebben a⁷⁾ készülékben működő izzók kizárólag háztartási eszközökhöz kifejlesztett fényforrások! Nem használhatók a helyiség megvilágítására.

Napi használat

- Ne tegyen meleg edényt a készülék műanyag részeire.
- Ne tároljon gyúlékony gázt vagy folyadékot a készülékben, mert azok felrobbanhatnak.
- Ne tegyen élelmiszereket közvetlenül a hátsó falon lévő levegőkimenet elé.⁸⁾
- A fagyasztott élelmiszert kiolvasztás után többé nem szabad újra lefagyasztani.
- Az előrecsomagolt fagyasztott élelmiszereket az élelmiszergyártó utasításaival összhangban tárolja.
- A készülék gyártójának tárolásra vonatkozó ajánlásait szigorúan be kell tartani. Olvassa el az idevonatkozó utasításokat.
- Ne tegyen szénsavas italokat a fagyasztóba, mert nyomás keletkezik a palackban, ami miatt felrobbanhat és kárt okozhat a készülékben.

6) Ha a belső világításnak van burkolata

7) Ha készülék rendelkezik lámpával.

8) Ha a készülék dérmentesítő rendszerű.

- A jégnyalóka fagyásból eredő égéseket okozhat, ha rögtön a készülékből kivéve enni kezdik.

Ápolás és tisztítás

- A karbantartás előtt kapcsolja ki a készüléket, és a húzza ki a vezetéket a fali aljzatból. Ha nem fér hozzá a hálózati aljzathoz, szakítsa meg az áramellátást.
- Ne tisztítsa a készüléket fémtárgyakkal.
- Ne használjon éles tárgyakat a dérnék a készülékről történő eltávolításához. Használjon műanyag kaparókést.
- Rendszeresen vizsgálja meg a hűtőszekrényben a leolvadt víz számára kialakított vízelvezetőt. Szükség esetén tisztítsa meg a vízelvezetőt. Ha a vízelvezető el van záródva, a víz összegyűlik a készülék aljában.

Üzembe helyezés



Az elektromos hálózatra való csatlakoztatást illetően kövesse a megfelelő fejezetek útmutatását.

- Csomagolja ki a készüléket, és ellenőrizze, vannak-e sérülések rajta. Ne csatlakoztassa a készüléket, ha sérült. Az esetleges sérüléseket azonnal jelentse ott, ahol a készüléket vásárolta. Ilyen esetben őrizze meg a csomagolást.
- Ajánlatos legalább négy órát várni a készülék bekötésével és hagyni, hogy az olaj visszafolyjon a kompresszorba.
- Megfelelő levegőáramlást kell biztosítani a készülék körül, ennek hiánya túlmelegedéshez vezet. Az elégséges szellőzés elérése érdekében kövesse a vonatkozó üzembe helyezési utasításokat.
- Amikor csak lehetséges, a készülék hátlapja fal felé nézzen, hogy el lehessen kerülni a forró alkatrészek (kompresszor, kondenzátor) megérintését vagy megfogását az esetleges égési sérülések megelőzése érdekében.
- A készüléket nem szabad radiátorok vagy tűzhelyek közelében elhelyezni.
- Ügyeljen arra, hogy a hálózati dugasz hozzáférhető legyen a készülék telepítése után.
- A készüléket csak ivóvízhálózathoz csatlakoztassa. ⁹⁾

Szerviz

- A készülék szervizeléséhez szükséges minden villanyszerelési munkát szakképzett villanyszerelőnek vagy kompetens személynek kell elvégeznie.
- A készüléket kizárólag arra felhatalmazott szervizközpont javíthatja, és csak eredeti pótalkatrészek használhatók.

Környezetvédelem



Ez a készülék sem a hűtőfolyadék-keringető rendszerben, sem a szigetelő anyagokban nem tartalmaz az ózonréteget károsító gázokat. A készüléket nem szabad a lakossági hulladékkal és szeméttel együtt kidobni. A szigetelőhab gyúlékony gázokat tartalmaz: a készüléket a helyi hatóságoktól beszerezhető vonatkozó rendelkezésekkel összhangban kell hulladékba helyezni. Vigyázzon, ne sérüljön meg a hűtőegység, különösen hátul a hőcserélő környéke. A készüléken használt és ♻️ szimbólummal megjelölt anyagok újrahasznosíthatóak.

⁹⁾ Ha van vízcsatlakozás.

MŰKÖDÉS

Bekapcsolás

Illessze a csatlakozódugót a hálózati aljzatba.

Forgassa a hőmérséklet-szabályozót az óramutató járásával megegyező irányban egy közepes beállításra.

Kikapcsolás

A készülék kikapcsolásához forgassa a hőmérséklet-szabályozót "O" állásba.

Hőmérséklet-szabályozás

A hőmérséklet szabályozása automatikusan történik.

A készülék üzemeltetéséhez a következők szerint járjon el:

- Forgassa a hőmérséklet-szabályozót az alacsonyabb beállítások felé, hogy minimális hűtést érjen el.
- Forgassa a hőmérséklet-szabályozót a magasabb beállítások felé, hogy maximális hűtést érjen el.



Általában egy közepes beállítás a leginkább megfelelő.

A pontos beállítás kiválasztásakor azonban szem előtt kell tartani, hogy a készülék belsejében uralkodó hőmérséklet az alábbi tényezőktől függ:

- szobahőmérséklet
- az ajtónyitások gyakorisága
- a tárolt élelmiszer mennyisége
- a készülék helye.



Ha a környezeti hőmérséklet magas, vagy a készülék a maximális határig meg van terelve, a hűtőszekrényt pedig a legalacsonyabb értékre állították be, előfordulhat, hogy folyamatosan hűt, s emiatt dér képződik a belső falán. Ebben az esetben a tárcsát a legmagasabb hőmérsékleti értékre kell állítani az automatikus jégmentesítés elindításához, ezzel pedig csökkentett energiafogyasztást lehet elérni.

ELSŐ HASZNÁLAT

A készülék belsejének tisztítása

A készülék legelső használata előtt mossa ki a készülék belsejét semleges szappanos langyos vízzel, hogy eltávolítsa a tökéletesen új termékek tipikus szagát, majd alaposan szárítsa ki.



Ne használjon mosószereket vagy súrolóporokat, mert ezek megsérthetik a felületét.

NAPI HASZNÁLAT

Friss élelmiszerek lefagyasztása

A fagyasztórekesz alkalmas friss élelmiszerek lefagyasztására, valamint fagyasztott és mélyhűtött élelmiszerek hosszú távú tárolására.

Friss élelmiszerek lefagyasztásához nem szükséges megváltoztatnia a közepes beállítást. Azonban gyorsabb fagyasztási művelet érdekében forgassa a hőmérséklet-szabályozót a magasabb beállítások felé, hogy maximális hűtést érjen el.



Ilyen feltételek mellett a hűtörekesz hőmérséklete 0°C alá eshet. Ha ez történik, állítsa a hőmérséklet-szabályozót melegebb beállításra.

Fagyasztott élelmiszerek tárolása

Az első indításkor, illetve hosszabb használaton kívüli idő után, mielőtt az élelmiszereket a rekeszbe pakolná, üzemeltesse legalább 2 óráig a készüléket a magasabb beállításokon.



Véletlenül, például áramkimaradás miatt bekövetkező leolvadás esetén, amikor az áramszünet hosszabb ideig tart, mint az az érték, amely a műszaki jellemzők között a "felolvadási idő" alatt fel van tüntetve, a felolvadt élelmiszert gyorsan el kell fogyasztani, vagy azonnal meg kell főzni, majd pedig a (kihűlés után) újra lefagyasztani.

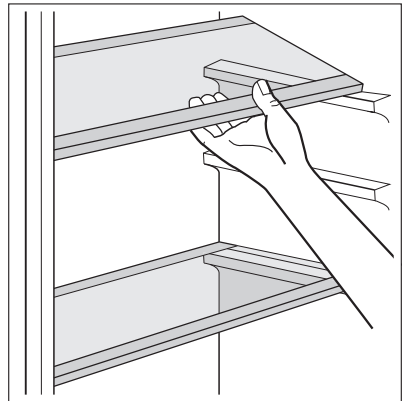
Kiolvasztás

A mélyfagyasztott vagy fagyasztott élelmiszerek használat előtt a hűtörekeszben vagy szobahőmérsékleten kiolvaszthatók, attól függően, hogy mennyi idő áll rendelkezésre ehhez a művelethez.

A kisebb darabok még akár fagyasztott állapotban, közvetlenül a fagyasztóból kivéve is megfőzhetők: ebben az esetben a főzés ideje meghosszabbodik.

Mozgatható polcok

A hűtőszekrény falai több sor csúszósínnel vannak ellátva, hogy a polcokat tetszés szerinti helyre lehessen tenni.

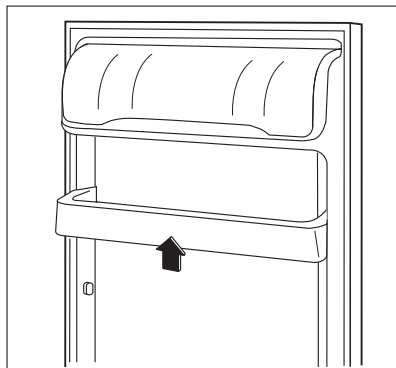


Az ajtó polcainak elhelyezése

Ha különböző méretű élelmiszercsomagok tárolásának szeretne helyet biztosítani, az ajtópolcokat különböző magasságokba állíthatja.

A polcok áthelyezésénél a következők szerint járjon el:

Fokozatosan húzza a polcot a nyilakkal jelölt irányba, amíg ki nem szabadul, majd szükség szerint tegye új helyre.



HASZNOS JAVASLATOK ÉS TANÁCSOK

Normál működéssel járó hangok

- Esetleg egy halk csobogó vagy bugyborékoló hangot is lehet hallani, amikor a hűtőközeget a rendszer a hátsó tekercseken vagy vezetéken. Ez normális jelenség.
- Amikor a kompresszor be van kapcsolva, a hűtőszekrényben körbe halad a szivattyúzott anyag; ekkor zümmögő és pulzáló zaj hallatszik a kompresszor felől. Ez normális jelenség.
- A hőtágulás hirtelen recsegő zajt okozhat. Ez egy természetes, veszélytelen fizikai jelenség. Ez normális jelenség.
- A kompresszor ki- vagy bekapcsolásakor hallani lehet a hőmérséklet-szabályozó halk kattánását. Ez normális jelenség.

Energiatakarékosági ötletek

- Ne nyitogassa gyakran az ajtót, illetve ne hagyja a feltétlenül szükségesnél tovább nyitva.
- Ha a környezeti hőmérséklet magas, a hőmérséklet-szabályozó magas beállításon van, és a készülék teljesen meg van töltve, be, előfordulhat, hogy a kompresszor folyamatosan üzemel, ami miatt jég vagy dér képződik a párologtatón. Ha ez bekövetkezik, forgassa a hőmérséklet-szabályozót alacsonyabb beállításokra, hogy lehetővé tegye az automatikus leolvasztást, és így takarékoskodjon az áramfogyasztással.

Ötletek friss élelmiszerek hűtéséhez

A legjobb teljesítmény elérése érdekében:

- ne tároljon meleg ételt vagy párologó folyadékot a hűtőszekrényben
- takarja le vagy csomagolja be az élelmiszereket, különösen ha valamelyiknek erős az aromája
- úgy helyezze be az ételeket, hogy a levegő szabadon körbe tudja járni őket.

Ötletek a hűtőszekrény használatához

Hasznos tanácsok:

Hús (minden fajtája): csomagolja nejlonzacskóba és helyezze a zöldséges fiók feletti üveg-lapra.

Biztonsági okokból ne tárolja egy vagy két napnál hosszabb ideig ily módon a húst.

Készételek, hidegtálak stb.: ezeket le kell takarni, majd bármelyik polcon elhelyezhetők.

Gyümölcsök és zöldségek: alaposan meg kell őket tisztítani és számukra külön biztosított fiók(ok)ban elhelyezni.

Vaj és sajt: speciális légmentes tartóedényekbe kell helyezni, vagy alufóliába vagy nejlonzacskókba csomagolni őket, és a lehető legtöbb levegőt kiszorítani körülöttük.

Tejesüvegek: legyen kupakjuk, és tárolja őket az ajtó palacktartó rekeszében.

Ha a banán, krumpli, hagyma vagy fokhagyma nincs becsomagolva, tilos őket a hűtőszekrényben tartani.

Ötletek fagyasztáshoz

Ha a legjobban szeretné hasznosítani a fagyasztási eljárást, tartson be néhány fontos ajánlást:

- az adatlapon megtekintheti azt a maximális élelmiszer-mennyiséget, amely 24 órán belül lefagyasztható;
- a fagyasztási folyamat 24 órát vesz igénybe. Ez alatt az időszak alatt nem szabad további fagyasztásra váró élelmiszert betenni;
- csak első osztályú, friss és alaposan megtisztított élelmiszereket fagyasszon le;
- készítsen kisebb adag ételeket, hogy gyorsan és teljesen megfagyjanak, és hogy a későbbiekben csak a kívánt mennyiséget kelljen felolvasztani;
- csomagolja az ételt alufóliába vagy folpackba, és ellenőrizze, hogy sikerült-e a csomagolással kizárni a levegőt;
- ne hagyja, hogy a friss, még meg nem fagyott élelmiszerek hozzáérjenek a már lefagyasztott adagokhoz, mert különben az utóbbiaknak megemelkedik a hőmérséklete;
- a zsírszegény ételeket könnyebben és hosszabb ideig lehet tárolni, mint a zsírosakat; a só csökkenti az élelmiszerek élettartamát;
- ha a vízből képződött jeget a fagyasztórekeszből történő kivétel után rögtön fogyasztani kezdik, fagyásból eredő égési sérüléseket okozhat a bőrön;
- ajánlatos minden egyes csomagon feltüntetni a lefagyasztás dátumát, hogy nyomon lehessen követni a tárolási időket.

Ötletek fagyasztott élelmiszerek tárolásához

Annak érdekében, hogy a legjobb teljesítményt érje el a készüléknél:

- ellenőrizze, hogy a kereskedelmileg lefagyasztott élelmiszereket megfelelően tárolta-e az eladó;
- gondoskodjon róla, hogy a fagyasztott élelmiszerek a lehető legrövidebb időn belül elkerüljenek az élelmiszerüzletből a fagyasztóba.
- ne nyitogassa gyakran az ajtót, illetve ne hagyja a feltétlenül szükségesnél tovább nyitva.
- A kiolvasztott élelmiszerek nagyon gyorsan romlanak, nem fagyaszthatók vissza.
- Ne lépje túl az élelmiszergyártó által feltüntetett tárolási időtartamot.

ÁPOLÁS ÉS TISZTÍTÁS



FIGYELEM

Bármilyen karbantartási művelet előtt áramtalanítsa a készüléket a hálózati csatlakozódugó kihúzásával.



Ennél a készüléknél szénhidrogén van a hűtőegységben; ezért csak megbízott szerelő végezhet rajta karbantartást, és töltheti fel újra.

Időszakos tisztítás

A készüléket rendszeresen tisztítani kell:

- a készülék belsejét és a tartozékokat langyos vízzel és egy kevés semleges mosogatószerral tisztítsa meg.
- rendszeresen ellenőrizze az ajtótitkosítékat, és törölje tisztára, hogy biztosítsa azok tisztaságát és szennyeződésmentességét.
- gondosan öblítse le és szárítsa meg.



Ne húzza meg, ne mozgassa és ne sértse meg a készülékházban lévő csöveket és/vagy kábeleket.

Soha ne használjon mosószereket, súrolóporokat, erőteljesen illatosított tisztítószerkeket vagy viaszos polírozószereket a beltér tisztításához, mivel ezek károsítják a felületet, és erőteljes illatot hagynak maguk után.

Tisztítsa meg a kondenzátort (fekete rács), majd a készülék hátulján lévő kompresszort kefével vagy porszívóval. Ezzel a művelettel javítani tud a készülék teljesítményén, és villamos áramot takaríthat meg a fogyasztásnál.



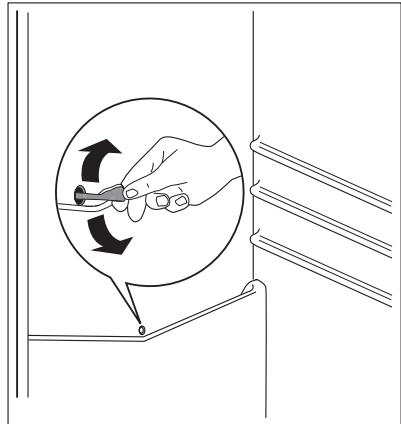
Ügyeljen arra, hogy ne sérüljön meg a hűtőrendszer.

Számos konyhai felülettisztító olyan vegyszereket tartalmaz, amelyek megtámadhatják/károsíthatják a készülékben használt műanyagokat. Ebből az okból javasoljuk, hogy a készülék külső felületét kizárólag meleg vízzel tisztítsa, amelyhez egy kevés mosogatószert adott. A tisztítás után csatlakoztassa a készüléket a táphálózathoz.

A hűtőszekrény leolvasztása

Rendeltetésszerű használat közben a dér minden alkalommal automatikusan leolvad a hűtőrekesz párologtatójáról, amint leáll a kompresszor. A jégmentesítéssel keletkezett víz a készülék hátulján a kompresszor felett egy vályún keresztül belefolyik egy különleges tartályba, és ott elpárolog.

Fontos, hogy a hűtőszekrény-csatorna közepén látható lefolyónyílást, amely a jégmentesítésből származó vizet befogadja, rendszeresen megtisztítsa, nehogy a víz túlfolyjon és rácsöpögjön a készülékben lévő élelmiszerekre. Használja a kapott speciális tisztítót, amely már eleve bent található a lefolyónyílás belsejében.



A fagyasztó leolvasztása



Bizonyos mennyiségű dér mindig képződik a fagyasztó polcain és a felső rekesz körül.



Olvassza le a fagyasztót, amikor a zúsmararéteg vastagsága meghaladja a 3-5 mm-t.

A zúsmara eltávolításához a következő lépéseket hajtsa végre:

1. Kapcsolja ki a készüléket.
2. Szedjen ki minden tárolt élelmiszert, csomagolja őket több réteg újságpapírba, és tegye hideg helyre.
3. Az ajtót hagyja nyitva.
4. A jégmentesítés befejezése után szárítsa ki alaposan a készülék belsejét, és dugja vissza a dugót.
5. Kapcsolja be a készüléket.
6. Állítsa be a hőmérséklet-szabályozót a maximális hideg elérésére, és üzemeltesse a készüléket két-három órán keresztül ezen a beállításon.
7. Pakolja vissza a korábban kiszedett élelmiszereket a rekeszbe.



Soha ne próbálja meg éles fémeszközök segítségével lekaparni a jeget a párologtatóról, mert megsértheti. Ne használjon mechanikus szerkezetet vagy mesterséges eszközöket az olvasztási folyamat elősegítésére, ha azokat a gyártó nem ajánlja. Ha a jégmentesítés alatt a fagyasztott élelmiszercsomagoknak megemelkedik a hőmérséklete, emiatt lerövidülhet a biztonságos tárolási élettartamuk.

A készülék üzemén kívül helyezése

Amikor a készüléket hosszabb időn keresztül nem használják, tegye meg az alábbi óvintézkedéseket:

1. válassza le a készüléket a táphálózatról
2. vegye ki az összes élelmiszert

3. olvassa le és tisztítsa meg a készüléket és az összes tartozékot.
4. hagyja résnyre nyitva az ajtót/ajtókat, hogy ne képződjenek kellemetlen szagok.



Ha a fagyasztót bekapcsolva hagyja, kérjen meg valakit, hogy alkalmanként ellenőrizze, ne-hogy egy áramkimaradás esetén a benne lévő élelmiszer tönkremenjen.

MIT TEGYEK, HA...



VIGYÁZAT

A hibaelhárítás megkezdése előtt húzza ki a hálózati dugaszt a fali aljzatból. Csak szakképzett villanyszerelő vagy kompetens személy végezhet el bármilyen olyan hibaelhárítást, amely nem szerepel a jelen kézikönyvben.



Normál használat közben a bizonyos hangok hallhatók (kompresszor, hűtőfolyadék áramlása).

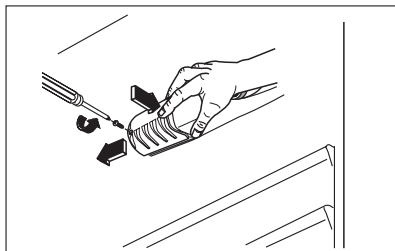
Probléma	Lehetséges ok	Megoldás
A készülék zajos	A készülék alátámasztása nem megfelelő	Ellenőrizze, hogy a készülék stabilan áll-e (mind a négy lábnek a padlón kell állnia)
A készülék nem működik. A lámpa nem működik.	A készülék ki van kapcsolva.	Kapcsolja be a készüléket.
	A hálózati dugasz nincs helyesen csatlakoztatva a hálózati aljzatba.	Csatlakoztassa a hálózati dugaszt helyesen a hálózati aljzatba.
	A készülék nem kap áramot. Nincs feszültség a hálózati aljzatban.	Csatlakoztasson egy másik elektromos készüléket a hálózati aljzatba. Forduljon szakképzett villanyszerelőhöz.
A lámpa nem működik.	A lámpa készenléti üzemmódban van.	Zárja be és nyissa ki az ajtót.
	A lámpa hibás.	Olvassa el az "Izzó kicserélése" c. szakaszt.
A kompresszor folyamatosan működik.	A hőmérséklet nincs helyesen beállítva.	Állítson be magasabb hőmérsékletet.
	Az ajtó nincs jól becsukva.	Olvassa el "Az ajtó bezárása" c. szakaszt.
	Túl gyakori az ajtó nyitogatása.	Ne hagyja nyitva az ajtót a szükségesnél hosszabb időn át.
	A termékhőmérséklet túl magas.	Hagyja, hogy a termékhőmérséklet a szobahőmérsékletre csökkenjen a tárolás előtt.
	A szobahőmérséklet túl magas.	Csökkentse a szobahőmérsékletet.

Probléma	Lehetséges ok	Megoldás
Víz folyik le a hűtőszekrény hátlapján.	Az automatikus leolvasztási folyamat során a zúzmara leolvad a hátlapon.	Ez normális jelenség.
Víz folyik be a hűtőszekrénybe.	A vízkifolyó eltömődött.	Tisztítsa ki a vízkifolyót.
	Az élelmiszerek megakadályozzák, hogy a víz a vízgyűjtőbe folyjon.	Ügyeljen rá, hogy a termékek ne érjenek a hátsó falhoz.
Víz folyik a padlóra.	A leolvasztási vízkifolyó nem a kompresszor fölötti párologtató tálcához csatlakozik.	Csatlakoztassa a leolvasztási vízkifolyót a párologtató tálcához.
A készülékben a hőmérséklet túl alacsony.	A hőmérséklet-szabályozó nincs helyesen beállítva.	Állítson be magasabb hőmérsékletet.
A készülékben a hőmérséklet túl magas.	A hőmérséklet-szabályozó nincs helyesen beállítva.	Állítson be alacsonyabb hőmérsékletet.
	Az ajtó nincs jól becsukva.	Olvassa el "Az ajtó bezárása" c. szakaszt.
	A termék hőmérséklet túl magas.	Hagyja, hogy a termék hőmérséklet a szobahőmérsékletre csökkenjen a tárolás előtt.
	Túl sok termék van tárolva egy időben.	Tároljon kevesebb terméket egy időben.
A hűtőszekrényben a hőmérséklet túl magas.	Nincs hideglevegő-keringetés a készülékben.	Gondoskodjon arról, hogy legyen hideglevegő-keringetés a készülékben.
A fagyasztóban a hőmérséklet túl magas.	A termékek túl közel vannak egymáshoz.	Tárolja a termékeket úgy, hogy legyen hideglevegő-keringés a készülékben.
Túl sok a zúzmara.	Az élelmiszer nincs megfelelően becsomagolva.	Csomagolja be megfelelően az élelmiszereket.
	Az ajtó nincs jól becsukva.	Olvassa el "Az ajtó bezárása" c. szakaszt.
	A hőmérséklet-szabályozó nincs helyesen beállítva.	Állítson be magasabb hőmérsékletet.

Izzócsere

1. Húzza ki a hálózati dugaszt a hálózati aljzatból.
2. Távolítsa el a lámpaburkolat csavarját.

3. Távolítsa el a lámpaburkolatot (lásd az ábrát).
4. Olyan csereizzót használjon, melynek teljesítményjellemzői azonosak az eredetivel, és kifejezetten háztartási eszközök-höz gyártották. (a maximális teljesítmény a lámpaburán látható).
5. Helyezze vissza a lámpaburkolatot.
6. Csavarja be a lámpaburkolat csavarját.
7. Csatlakoztassa a hálózati dugaszt a hálózati aljzatba.
8. Nyissa ki az ajtót. Győződjön meg arról, hogy a lámpa felgyullad-e.



Az ajtó záródása

1. Tisztítsa meg az ajtótmítéseket.
2. Szükség esetén állítsa be az ajtót. Olvassa el az "Üzembe helyezés" c. szakaszt.
3. Szükség esetén cserélje ki a hibás ajtótmítéseket. Forduljon a márkaszervizhez.

MŰSZAKI ADATOK

Az 1/1998. (I. 12.) IKIM sz. miniszteri rendeletnek megfelelően

Gyártó védjegye	Electrolux	
A készülék kategóriája	Hűtőszekrény - fagyasztószekrény	
Magasság	mm	1590
Szélesség	mm	545
Mélység	mm	604
Hűtőszekrény nettó térfogata	liter	217
Fagyasztótér nettó térfogata	liter	50
Energiaosztály (A++ és G között, ahol az A++ a leghatékonyabb, a G a legkevésbé hatékony)		A++
Energiafogyasztás (a használattól és az elhelyezéstől függően)	kWh/év	181
Csillagbesorolás		****
Felolvadási idő	óra	20
Fagyasztási kapacitás	kg/24 óra	4
Klímbesorolás		SN-N-ST-T
Feszültség	Volt	230
Zajszint	dB/A	39

Beépített		Nem
-----------	--	-----

A műszaki adatok megtalálhatók a készülék belsejében bal oldalon lévő adattáblán és az energiatakarékossági címkén.

ÜZEMBE HELYZÉS



VIGYÁZAT

A készülék üzembe helyezése előtt figyelmesen olvassa el a "Biztonsági információk" c. szakaszt saját biztonsága és a készülék helyes üzemeltetése érdekében.

Elhelyezés

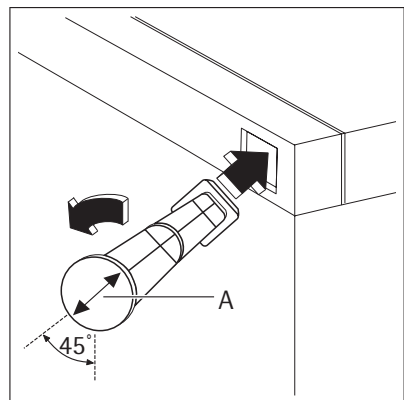
Ez a készülék száraz, jól szellőző helyiségekben (pl. pincében vagy garázsban) használható. Az optimális teljesítmény érdekében olyan helyen használja a készüléket, amelynek környezeti hőmérséklete megfelel annak a klímabesorolásnak, amely a készülék adattábláján fel van tüntetve:

Klímabesorolás	Környezeti hőmérséklet
SN	+10°C és +32°C között
N	+16°C és +32°C között
ST	+16°C és +38°C között
T	+16°C és +43°C között

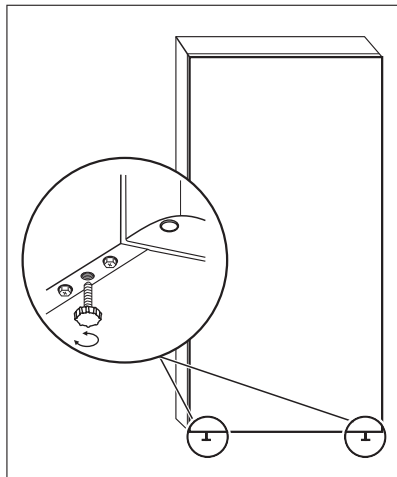
Hátsó távtartók

A dokumentációt tartalmazó zacskóban található két távtartó, amelyeket az ábrán látható módon kell felszerelni.

1. Illessze a távtartókat a furatokba. Győződjön meg arról, hogy a nyíl (A) a képen látható módon van pozícionálva.
2. Forgassa el az óramutató járásával ellentétes irányba a távtartókat 45°-kal, amíg a helyükre nem zárnak.



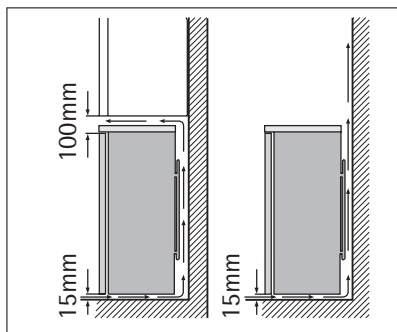
Vízszintbe állítás



Amikor elhelyezi a készüléket, ügyeljen arra, hogy vízszintben álljon. Ez az alul elől található két szabályozható láb segítségével érhető el.

Elhelyezés

A készüléket minden hőforrástól, például radiátoroktól, kazánoktól, közvetlen napsütéstől stb. távol kell üzembe helyezni. Gondoskodjon arról, hogy a levegő szabadon áramolhasson a készülék hátlapja körül. A legjobb teljesítmény elérése érdekében, ha a készüléket egy falra függesztett elem alá helyezik, a készülék felső lapja és a fali elem között legalább 100 mm minimális távolságot kell hagyni. Azonban az az ideális, ha a készüléket nem egy falra függesztett elem alatt helyezik el. A pontos vízszintezés a készülék alján található egy vagy több állítható láb révén van biztosítva. Ha a készülék sarokba van helyezve, és a zsanérokkal ellátott oldala néz a fal felé, a fal és a készülék közötti távolságnak minimum 10 mm-nek kell lennie annak érdekében, hogy az ajtót annyira ki lehessen nyitni, hogy a polcokat ki lehessen venni.



VIGYÁZAT

Lehetővé kell tenni, hogy a készüléket le lehessen kötni a hálózati áramról; ezért a dugónak az üzembe helyezés után legyen könnyen elérhetőnek kell lennie.

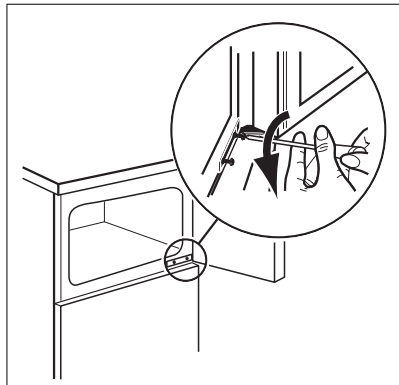
Az ajtó megfordításának lehetősége



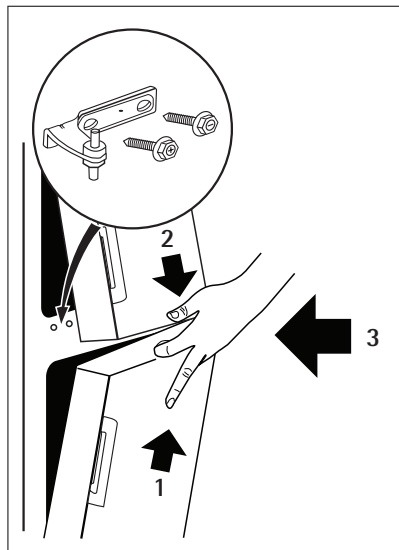
Azt javasoljuk, hogy a következő műveletek végrehajtásához vegye igénybe egy másik személy segítségét, aki a műveletek során erősen fogja a készülék ajtajait.

Az ajtó nyitási irányának megváltoztatásához végezze el ezeket a lépéseket:

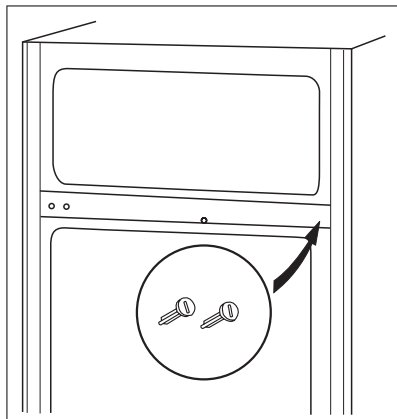
1. Húzza ki a dugót a hálózati aljzatból.
2. Nyissa ki a fagyasztó ajtaját. Lazítsa meg a zsanért.



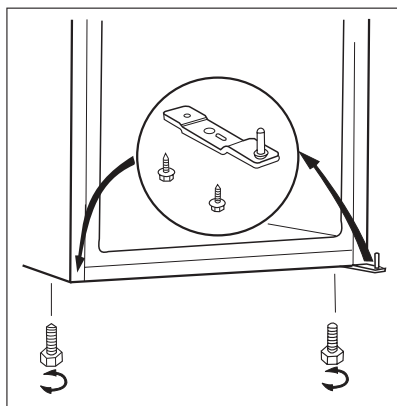
3. Kissé meghúzva távolítsa el az ajtókat, és távolítsa el a zsanért.



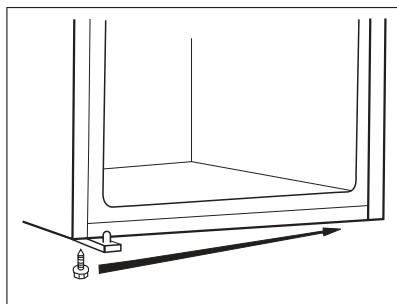
4. Az ellenkező oldalon távolítsa el a furatborításokat.



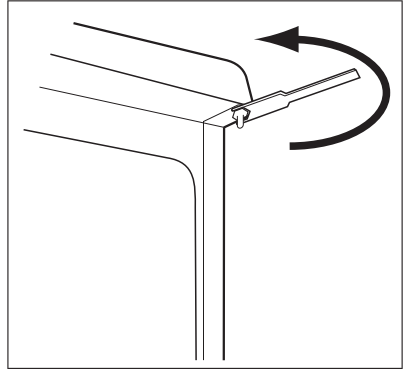
5. Csavarozza ki mindkét szabályozható lábat és az alsó ajtózsánér csavarjait. Távolítsa el az alsó ajtózsánért, és szerelje fel az ellenkező oldalra.



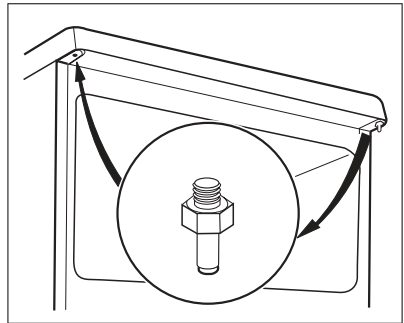
6. Csavarozza ki az alsó legszélső csavart, és csavarozza be az ellenkező oldalra.



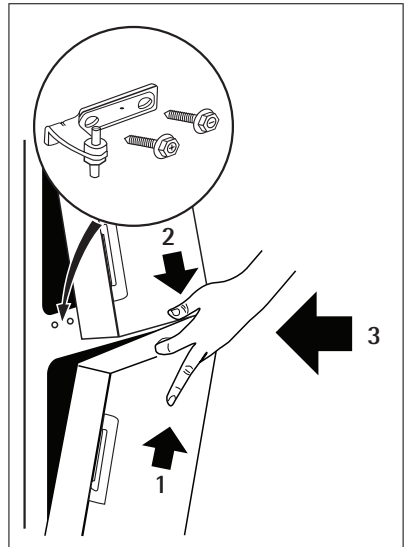
7. Csavarozza ki a felső ajtótartó csapot.



8. Csavarozza vissza a csapot az ellenkező oldalra.



9. Illessze az ajtókat a csapokra, és szerelje fel az zsanért.



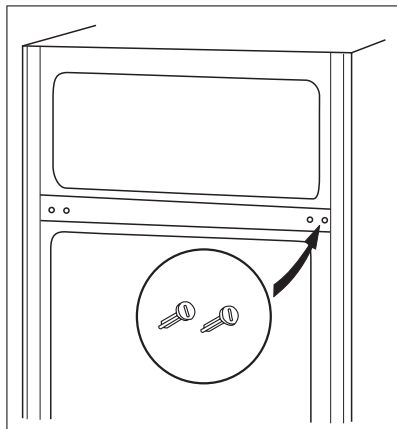
10. Az ellenkező oldalon illessze be a tartozéktasakban mellékelt furatborításokat.
11. Húzza meg a zsanért. Ügyeljen rá, hogy az ajtók be legyenek igazítva.
12. A fogantyú eltávolítása és felszerelése ¹⁰⁾ az ellenkező oldalon.
13. Helyezze vissza a készüléket, szintezze be, és várjon legalább négy órát, mielőtt csatlakoztatná a hálózati aljzathoz.

Hajtson végre egy végleges ellenőrzést, hogy megbizonyosodjon következőkről:

- Minden csavar meg van szorítva.
- Az ajtó jól nyílik és csukódik.

Ha a környezeti hőmérséklet alacsony (pl. télen), előfordulhat, hogy a tömítés nem tapad hozzá tökéletesen a készülékszekrényhez. Ebben az esetben meg kell várnia a tömítés természetes illeszkedését.

Ha nem szeretné saját maga végrehajtani a fenti műveleteket, forduljon a legközelebbi szervizközponthoz. A szervizszakember elvégzi az ajtók megfordítását költségtérítés ellenében.



Elektromos csatlakoztatás


Az elektromos csatlakoztatás előtt győződjön meg arról, hogy az adattáblán feltüntetett feszültség és frekvencia megegyezik-e a háztartási hálózati áram értékeivel.

A készüléket kötelező földelni. A elektromos hálózatba illő vezeték dugója ilyen érintkezés-sel van ellátva. Ha a háztartási hálózati csatlakozóaljzat nincs leföldelve, csatlakoztassa a készüléket az érvényben lévő jogszabályok szerint külön földpólushoz, miután konzultált egy képesített villanszerelővel.

A gyártó minden felelősséget elhárít magától, ha a fenti biztonsági óvintézkedéseket nem tartják be.

Ez a készülék megfelel az EGK irányelveknek.

KÖRNYEZETVÉDELMI TUDNIVALÓK

A terméken vagy a csomagoláson található  szimbólum azt jelzi, hogy a termék nem kezelhető háztartási hulladékként. Ehelyett a terméket el kell szállítani az elektromos és elektronikai készülékek újrahasznosítására szakosodott megfelelő begyűjtő helyre. Azzal, hogy gondoskodik ezen termék helyes hulladékba helyezéséről, segít megelőzni azokat, a környezetre és az emberi egészségre gyakorolt potenciális kedvezőtlen következményeket, amelyeket ellenkező esetben a termék nem megfelelő hulladékkezelése okozhatna. Ha részletesebb tájékoztatásra van szüksége a termék újrahasznosítására vonatkozóan, kérjük, lépjen kapcsolatba a helyi önkormányzattal, a háztartási hulladékok kezelését végző szolgálattal vagy azzal a bolttal, ahol a terméket vásárolta.

10) Ha szükséges

Z MYŚLĄ O PERFEKCYJNYCH REZULTATACH

Dziękujemy za wybór tego produktu AEG. Zaprojektowaliśmy go z myślą o wieloletniej bezawaryjnej pracy i wyposażyliśmy w innowacyjne technologie, które ułatwiają życie — nie wszystkie te funkcje można znaleźć w zwykłych urządzeniach. Prosimy o poświęcenie kilku minut na lekturę w celu zapewnienia najlepszego wykorzystania urządzenia.

AKCESORIA I MATERIAŁY EKSPLOATACYJNE

W sklepie internetowym AEG można znaleźć wszystko co niezbędne do utrzymania urządzeń AEG w doskonałym stanie technicznym i wizualnym. Wśród szerokiej gamy akcesoriów, zaprojektowanych i wyprodukowanych zgodnie z wysokimi standardami jakości, oferujemy specjalistyczne naczynia kuchenne, kosze na sztućce, półki na butelki oraz torby do delikatnego prania...



Odwiedź sklep internetowy pod adresem
www.aeg-electrolux.com/shop

SPIS TREŚCI

43	Informacje dotyczące bezpieczeństwa
46	Eksploatacja
47	Pierwsze użycie
47	Codzienna eksploatacja
48	Przydatne rady i wskazówki
50	Konserwacja i czyszczenie
52	Co zrobić, gdy...
54	Dane techniczne
55	Instalacja
60	Ochrona środowiska

W niniejszej instrukcji użyte zostały następujące symbole:



Ważne informacje dotyczące bezpieczeństwa użytkownika oraz prawidłowej eksploatacji urządzenia.



Informacje i wskazówki ogólne



Informacje dot. ochrony środowiska

Producent zastrzega sobie możliwość wprowadzenia zmian bez wcześniejszego powiadomienia



INFORMACJE DOTYCZĄCE BEZPIECZEŃSTWA

W celu zapewnienia bezpieczeństwa użytkownika i bezawaryjnej pracy urządzenia przed instalacją i pierwszym użyciem należy uważnie przeczytać instrukcję obsługi, zwracając szczególną uwagę na wskazówki oraz ostrzeżenia. Wszyscy użytkownicy urządzenia powinni poznać zasady jego bezpiecznej obsługi. Pozwoli to uniknąć niepotrzebnych pomyłek i wypadków. Prosimy o zachowanie instrukcji obsługi przez cały czas używania urządzenia oraz przekazanie jej kolejnemu użytkownikowi w razie odstąpienia lub sprzedaży urządzenia.

W celu uniknięcia szkód na zdrowiu i życiu osób oraz szkód materialnych należy przestrzegać środków ostrożności podanych w niniejszej instrukcji obsługi, gdyż producent nie jest odpowiedzialny za szkody spowodowane wskutek ich nieprzestrzegania.

Bezpieczeństwo dzieci i osób upośledzonych

- Niniejsze urządzenie nie jest przeznaczone do użytku przez osoby (w tym dzieci) o ograniczonych zdolnościach fizycznych, sensorycznych czy umysłowych, a także nieposiadające wiedzy lub doświadczenia w użytkowaniu tego typu urządzeń, chyba, że będą one nadzorowane lub zostaną poinstruowane na temat korzystania z tego urządzenia przez osobę odpowiedzialną za ich bezpieczeństwo.

Dzieci należy pilnować, aby mieć pewność, że nie bawią się urządzeniem.

- Opakowanie należy przechowywać w miejscu niedostępnym dla dzieci. Istnieje ryzyko uduszenia.
- W przypadku utylizacji urządzenia należy wyjąć wtyczkę z gniazdka, odciąć przewód zasilający (jak najbliżej urządzenia) i odkręcić drzwi, aby uchronić bawiące się dzieci przed porażeniem prądem lub przed zamknięciem się w środku urządzenia.
- Jeśli to urządzenie zawierające magnetyczne uszczelnienie drzwi ma zastąpić urządzenie z blokadą sprężynową (rygłem) w drzwiach lub w pokrywie, przed oddaniem starego urządzenia do utylizacji należy usunąć blokadę. Zapobiegnie to przypadkowemu uwięzieniu dziecka.

Ogólne zasady bezpieczeństwa



UWAGA!

Nie wolno zasłaniać otworów wentylacyjnych.

- Urządzenie jest przeznaczone do przechowywania żywności i/lub napojów w zwykłych warunkach domowych, tak jak to opisano w niniejszej instrukcji obsługi.
- Do przyspieszenia procesu rozmrażania nie wolno używać urządzeń mechanicznych ani żadnych innych sztucznych metod.
- Nie należy stosować innych urządzeń elektrycznych (np. maszynek do lodów) wewnątrz urządzeń chłodniczych, o ile nie zostały one dopuszczone do tego celu przez producenta.
- Należy zachować ostrożność, aby nie uszkodzić układu chłodniczego.
- W układzie chłodniczym urządzenia znajduje się czynnik chłodniczy izobutan (R600a), który jest ekologicznym gazem naturalnym (jednak jest łatwopalny).

Należy upewnić się, że podczas transportu i instalacji urządzenia nie zostały uszkodzone żadne elementy układu chłodniczego.

Jeśli układ chłodniczy został uszkodzony, należy:

- unikać otwartego płomienia oraz innych źródeł zapłonu;
 - dokładnie przewietrzyć pomieszczenie, w którym znajduje się urządzenie.
- Zmiany parametrów technicznych lub inne modyfikacje urządzenia grożą niebezpieczeństwem. Jakikolwiek uszkodzenia przewodu zasilającego mogą spowodować zwarcie, pożar i/lub porażenie prądem.



OSTRZEŻENIE!

Aby uniknąć niebezpieczeństwa, wszelkie elementy elektryczne (przewód zasilający, wtyczkę, sprężarkę) może wymienić wyłącznie autoryzowany serwis lub technik o odpowiednich kwalifikacjach.

1. Nie wolno przedłużać przewodu zasilającego.
 2. Należy upewnić się, że wtyczka przewodu zasilającego nie została przygnieciona ani uszkodzona przez tylną ściankę urządzenia. Przygnieciona lub uszkodzona wtyczka może się przegrzewać i spowodować pożar.
 3. Należy zapewnić dostęp do wtyczki przewodu zasilającego urządzenia.
 4. Nie ciągnąć za przewód zasilający.
 5. Jeżeli gniazdo zasilające jest poluzowane, nie wolno wkładać do niego wtyczki przewodu zasilającego. Istnieje ryzyko porażenia prądem lub pożaru.
 6. Nie wolno używać urządzenia bez klosza żarówki¹¹⁾ oświetlenia wewnętrznego.
- Urządzenie jest ciężkie. Należy zachować ostrożność przy jego przenoszeniu
 - Nie wolno usuwać, ani dotykać przedmiotów w komorze zamrażarki wilgotnymi/mokrymi rękoma, gdyż może to spowodować obrażenia skóry lub odmrożenie.
 - Nie należy wystawiać urządzenia na bezpośrednie działanie promieni słonecznych.
 - Żarówki¹²⁾ zastosowane w tym urządzeniu są specjalnymi żarówkami przeznaczonymi wyłącznie do urządzeń domowych. Nie nadają się one do oświetlania pomieszczeń domowych.

Codzienna eksploatacja

- Nie wolno stawiać gorących naczyń na plastikowych elementach urządzenia.
- Nie wolno przechowywać łatwopalnych gazów ani płynów w urządzeniu, ponieważ mogą spowodować wybuch.
- Nie wolno umieszczać żywności bezpośrednio przy otworze wentylacyjnym na tylnej ściance.¹³⁾
- Mrożonek nie wolno ponownie zamrażać po rozmrożeniu.
- Zapakowaną zamrożoną żywność należy przechowywać zgodnie z instrukcjami jej producenta.
- Należy ściśle stosować się do wskazówek dotyczących przechowywania podanych przez producenta urządzenia. Patrz odpowiednie instrukcje.

11) Jeśli urządzenie jest wyposażone w klosz.

12) Jeśli urządzenie jest wyposażone w oświetlenie.

13) Jeśli urządzenie jest bezszronowe.

- W zamrażarce nie należy przechowywać napojów gazowanych, ponieważ duże ciśnienie w pojemniku może spowodować ich eksplozję i w rezultacie uszkodzenie urządzenia.
- Lody na patyku mogą być przyczyną odmrożeń w przypadku konsumpcji bezpośrednio po ich wyjęciu z zamrażarki.

Konserwacja i czyszczenie

- Przed przeprowadzeniem konserwacji należy wyłączyć urządzenie i wyjąć wtyczkę przewodu zasilającego z gniazdka. Jeśli nie ma dostępu do gniazdka zasilania, należy wyłączyć prąd.
- Nie wolno czyścić urządzenia metalowymi przedmiotami.
- Nie wolno używać ostrych przedmiotów do usuwania szronu z urządzenia. Należy stosować plastikową skrobaczkę.
- Należy regularnie sprawdzać otwór odpływowy skroplin w chłodziarce. W razie konieczności należy go wyczyścić. Jeżeli otwór odpływowy jest zablokowany, woda zacznie się zbierać na dnie chłodziarki.

Instalacja



Podłączenie elektryczne urządzenia należy wykonać zgodnie z wskazówkami podanymi w odpowiednich rozdziałach.

- Rozpakować urządzenie i sprawdzić, czy nie jest w żaden sposób uszkodzone. Nie wolno podłączać urządzenia, jeśli jest uszkodzone. Ewentualne uszkodzenia należy natychmiast zgłosić sprzedawcy. W tym przypadku należy zachować opakowanie.
- Zaleca się odczekanie co najmniej czterech godzin przed podłączeniem urządzenia, aby olej mógł spłynąć z powrotem do sprężarki.
- Należy zapewnić odpowiednią wentylację ze wszystkich stron urządzenia. Nieodpowiednia wentylacja prowadzi do jego przegrzewania. Aby uzyskać wystarczającą wentylację, należy postępować zgodnie z wskazówkami dotyczącymi instalacji.
- W razie możliwości tylną ściankę urządzenia należy ustawić od ściany, aby uniknąć dotykania lub chwywania za ciepłe elementy (sprężarka, skraplacz) i zapobiec ewentualnym oparzeniom.
- Urządzenia nie wolno umieszczać w pobliżu kaloryferów lub kuchenek.
- Należy zadbać o to, aby po instalacji urządzenia możliwy był dostęp do wtyczki sieciowej.
- Urządzenie można podłączyć wyłącznie do instalacji doprowadzającej wodę pitną. ¹⁴⁾

Serwis

- Wszelkie prace elektryczne związane z serwisowaniem urządzenia powinny być przeprowadzone przez wykwalifikowanego elektryka lub inną kompetentną osobę.
- Naprawy tego produktu muszą być wykonywane w autoryzowanym punkcie serwisowym. Należy stosować wyłącznie oryginalne części zamienne.

14) Jeśli przewidziane jest podłączenie do sieci wodociągowej.

Ochrona środowiska



W obiegu czynnika chłodniczego ani w materiałach izolacyjnych urządzenia nie ma gazów szkodliwych dla warstwy ozonowej. Urządzenia nie należy wyrzucać wraz z odpadami komunalnymi i śmieciami. Pianka izolacyjna zawiera łatwopalne gazy: urządzenie należy utylizować zgodnie z obowiązującymi przepisami, które można uzyskać od władz lokalnych. Należy unikać uszkodzenia układu chłodniczego, szczególnie z tyłu przy wymienniku ciepła. Materiały zastosowane w urządzeniu, które są oznaczone symbolem ♻️, nadają się do ponownego przetworzenia.

EKSPLOATACJA

Włączanie

Umieścić wtyczkę przewodu zasilającego w gniazdku.
Obrócić pokrętko regulacji temperatury zgodnie z ruchem wskazówek zegara w położenie środkowe.

Wyłączanie

Aby wyłączyć urządzenie, należy obrócić pokrętko regulacji temperatury w położenie "O".

Regulacja temperatury

Temperatura jest regulowana automatycznie.

W celu uregulowania urządzenia należy wykonać następujące czynności:

- obrócić pokrętko regulacji temperatury w stronę niższego ustawienia, aby uzyskać minimalne chłodzenie.
- obrócić pokrętko regulacji temperatury w stronę wyższego ustawienia, aby uzyskać maksymalne chłodzenie.



Ustawienie środkowe jest zazwyczaj najbardziej odpowiednie.

Tym niemniej należy wybrać dokładne ustawienie temperatury, biorąc pod uwagę fakt, że temperatura wewnątrz urządzenia zależy od:

- temperatury w pomieszczeniu
- częstości otwierania drzwi
- ilości przechowywanej żywności
- ustawienia urządzenia.



Jeśli temperatura otoczenia jest wysoka lub urządzenie jest w pełni załadowane, a wybrano ustawienie najniższej temperatury, urządzenie może pracować bez przerwy, co powoduje tworzenie się szronu na tylnej ścianie. W takim przypadku należy ustawić pokrętko na wyższą temperaturę, aby umożliwić automatyczne usuwanie szronu, a w rezultacie zmniejszyć zużycie energii.

PIERWSZE UŻYCIE

Czyszczenie wnętrza

W celu usunięcia zapachu nowego produktu przed pierwszym uruchomieniem urządzenia należy wymyć jego wnętrze i znajdujące się w nim elementy letnią wodą z łagodnym mydłem, a następnie dokładnie je wysuszyć.



Nie należy stosować detergentów ani proszków do szorowania, ponieważ mogą one uszkodzić powierzchnię urządzenia.

CODZIENNA EKSPLOATACJA

Mrożenie świeżej żywności

Komora zamrażarki jest przeznaczona do długotrwałego przechowywania mrozonek, żywności głęboko zamrożonej oraz do mrożenia świeżej żywności.

W celu zamrożenia świeżej żywności nie trzeba zmieniać średniego ustawienia.

Jednakże w celu szybszego zamrożenia należy obrócić regulator temperatury na wyższe ustawienie w celu uzyskania maksymalnego ochłodzenia.



W takiej sytuacji temperatura w chłodziarce może spaść poniżej 0°C. Jeśli to nastąpi, należy ponownie ustawić temperaturę na wyższą.

Przechowywanie zamrożonej żywności

W przypadku pierwszego uruchomienia urządzenia lub po okresie jego nieużywania, przed włożeniem żywności do komory zamrażarki należy odczekać co najmniej 2 godziny od włączenia urządzenia przy ustawieniu wyższej mocy chłodzenia.



Jeżeli dojdzie do przypadkowego rozmrożenia żywności, spowodowanego na przykład brakiem zasilania przez okres czasu dłuższy niż podany w parametrach technicznych w punkcie "Czas utrzymywania temperatury bez zasilania", należy szybko skosztować rozmrożoną żywność lub niezwłocznie poddać ją obróbce termicznej, po czym ponownie zamrozić (po ostudzeniu).

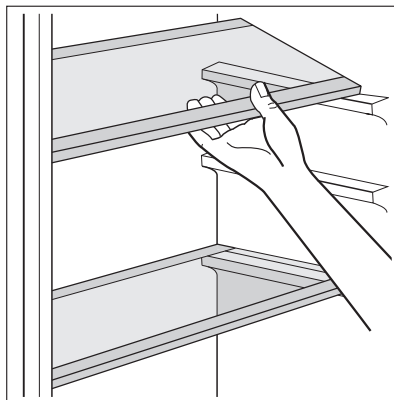
Rozmrażanie

Głęboko zamrożoną żywność lub mrożonki należy przed użyciem rozmrozić w komorze chłodziarki lub w temperaturze pokojowej, zależnie od czasu przeznaczony na tę operację.

Małe kawałki można gotować w stanie zamrożonym, od razu po wyjęciu z zamrażarki. W takim przypadku gotowanie potrwa jednak dłużej.

Zmiana położenia półek

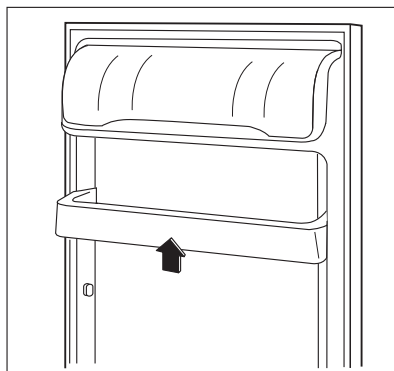
Ściany komory chłodziarki wyposażono w kilka prowadnic umożliwiających umieszczenie półek zgodnie z aktualnymi potrzebami.



Rozmieszczanie półek na drzwiach

Aby umożliwić przechowywanie artykułów spożywczych w opakowaniach o różnej wielkości, półki w drzwiach można umieszczać na różnych wysokościach.

Aby dokonać odpowiedniego ustawienia, należy: stopniowo wyciągać półkę w kierunku strzałek, a następnie umieścić ją w żądanym miejscu.



PRZYDATNE RADY I WSKAZÓWKI

Zwykłe odgłosy pracy urządzenia

- Podczas przetłaczania czynnika chłodniczego przez rurki i inne elementy układu chłodzącego może być słyszalny odgłos cichego bulgotania lub odgłos przypominający wrzenie wody. Jest to właściwe.
- Gdy sprężarka jest włączona, a czynnik chłodzący jest pompowany, słychać warkot i odgłos pulsowania pochodzący ze sprężarki. Jest to właściwe.
- Rozszerzalność cieplna może powodować nagłe odgłosy pęknięcia. Jest to naturalne, niegroźne zjawisko. Jest to właściwe.
- Gdy sprężarka się włącza lub wyłącza, słychać ciche kliknięcie regulatora temperatury. Jest to właściwe.

Wskazówki dotyczące oszczędzania energii

- Nie otwierać zbyt często drzwi zamrażarki i nie zostawiać ich otwartych dłużej niż jest to absolutnie konieczne.
- Jeśli temperatura otoczenia jest wysoka, pokrętko regulacji temperatury jest ustawione w najwyższej pozycji, urządzenie jest w pełni załadowane sprężarka będzie pracowała bezustannie, powodując zbieranie się szronu lub lodu na parowniku. W takim przypadku należy obrócić pokrętko regulacji temperatury w kierunku niższego ustawienia, aby umożliwić automatyczne usuwanie szronu i jednocześnie zmniejszyć zużycie energii.

Wskazówki dotyczące przechowywania świeżej żywności

Aby uzyskać najlepsze wyniki:

- Nie przechowywać w chłodziarce przechowywać ciepłej żywności ani parujących płynów.
- Artykuły spożywcze należy przykryć lub owinąć, szczególnie te, które mają silny zapach.
- Zapewnić swobodny przepływ powietrza wokół artykułów spożywczych.

Wskazówki dotyczące przechowywania żywności

Przydatne wskazówki:

Mięso (każdy rodzaj): zapakować do polietylenowych worków i umieścić na szklanej półce nad szufladą na warzywa.

Ze względów bezpieczeństwa można je przechowywać w ten sposób najwyżej przez jeden lub dwa dni.

Żywność gotowana, potrawy na zimno itp.: należy je przykryć i umieścić na dowolnej półce. Owoce i warzywa: należy je dokładnie oczyścić i umieścić w przeznaczonych dla nich szufladach.

Masło i ser: należy je umieszczać w specjalnych hermetycznych pojemnikach lub zapakować w folię aluminiową lub woreczki polietylenowe, aby maksymalnie ograniczyć dostęp powietrza.

Butelki z mlekiem: należy założyć na nie nakrętki i przechowywać na półce na butelki na drzwiach.

Bananów, ziemniaków, cebuli i czosnku, jeśli nie są zapakowane, nie należy przechowywać w chłodziarce.

Wskazówki dotyczące zamrażania

Aby uzyskać najlepsze wyniki zamrażania, należy skorzystać z poniższych ważnych wskazówek:

- Maksymalną ilość żywności, którą można zamrozić w ciągu 24 godzin, podano na tabliczce znamionowej.
- Proces zamrażania trwa 24 godziny. W tym czasie nie należy wkładać do zamrażarki więcej żywności przeznaczonej do zamrożenia.
- Należy zamrażać tylko artykuły spożywcze najwyższej jakości, świeże i dokładnie oczyszczone.
- Żywność należy dzielić na małe porcje, aby móc ją szybko zupełnie zamrozić, a później rozmrażać tylko potrzebną ilość.
- Żywność należy pakować w folię aluminiową lub polietylenową zapewniającą hermetyczne zamknięcie.

- Nie dopuszczać do stykania się świeżej, niezamrożonej żywności z zamrożonymi produktami, aby uniknąć wzrostu temperatury produktów zamrożonych.
- Produkty niskotłuszczowe przechowują się lepiej i dłużej niż o wysokiej zawartości tłuszczu. Sól powoduje skrócenie okresu przechowywania żywności.
- Spożywanie sorbetu bezpośrednio po wyjęciu z komory zamrażarki może spowodować odmrożenia skóry.
- Zaleca się umieszczanie daty zamrożenia na każdym opakowaniu w celu kontrolowania długości okresu przechowywania.

Wskazówki dotyczące przechowywania zamrożonej żywności

Aby urządzenie funkcjonowało z najlepszą wydajnością, należy:

- sprawdzać, czy mrożonki były odpowiednio przechowywane w sklepie.
- zapewnić jak najszybszy transport zamrożonej żywności ze sklepu do zamrażarki.
- nie otwierać zbyt często drzwi zamrażarki i nie zostawiać ich otwartych dłużej niż jest to absolutnie konieczne.
- Po rozmrożeniu żywność szybko traci świeżość i nie może być ponownie zamrażana.
- Nie przekraczać daty przydatności do spożycia podanej przez producenta żywności.

KONSERWACJA I CZYSZCZENIE



UWAGA!

Przed przeprowadzeniem jakichkolwiek prac konserwacyjnych, należy odłączyć urządzenie od zasilania.



Układ chłodniczy urządzenia zawiera węglowodory. Prace konserwacyjne i uzupełnianie mogą wykonywać wyłącznie technicy autoryzowanego serwisu.

Okresowe czyszczenie

Urządzenie należy czyścić regularnie:

- Wnętrze i akcesoria należy czyścić za pomocą ciepłej wody z dodatkiem łagodnego mydła.
- Należy regularnie sprawdzać i czyścić uszczelki drzwi.
- Dokładnie opłukać i wysuszyć.



Nie ciągnąć, nie przesuwać ani nie niszczyć rurek i/lub przewodów umieszczonych w urządzeniu.

Do czyszczenia wnętrza urządzenia nie stosować środków czyszczących, proszków do szorowania, pachnących środków czyszczących lub wosku do polerowania, gdyż mogą one uszkodzić powierzchnię i pozostawić silny zapach.

Skrapacz (czarna kratka) i sprężarkę z tyłu urządzenia należy wyczyścić za pomocą szczotki lub odkurzacza. Zwiększy to wydajność urządzenia i zmniejszy zużycie energii elektrycznej.



Należy uważać, aby nie uszkodzić układu chłodniczego.

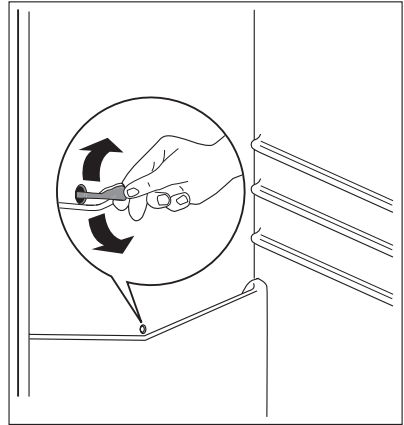
Niektóre kuchenne środki czyszczące zawierają substancje chemiczne, które mogą uszkodzić tworzywo zastosowane w urządzeniu. Z tego względu zaleca się mycie zewnętrznych części urządzenia ciepłą wodą z niewielką ilością płynu do mycia naczyń.

Po czyszczeniu ponownie podłączyć urządzenie do zasilania.

Rozmrażanie chłodziarki

Za każdym razem przy wyłączeniu silnika sprężarki w czasie normalnego użytkowania szron jest usuwany automatycznie z parownika komory chłodziarki. Roztopiony szron spływa rynienką do specjalnego pojemnika z tyłu urządzenia nad sprężarką, gdzie odparowuje.

Należy pamiętać o okresowym czyszczeniu otworu odpływowego na środku kanału komory chłodziarki w celu zapobieżenia przelewaniu się wody i kapaniu na żywność. Należy używać specjalnej przetyczki dostarczanej z urządzeniem, a umieszczonej w otworze odpływowym.



Rozmrażanie zamrażarki



Na półkach i wokół górnej komory zamrażarki będzie tworzyła się pewna ilość szronu.



Zamrażarkę należy rozmrażać, gdy warstwa szronu ma grubość ok. 3-5 mm.

Aby usunąć szron, należy:

1. Wyłączyć urządzenie.
2. Wyjąć wszelką przechowywaną żywność, zawinąć ją w kilka warstw gazet i umieścić w chłodnym miejscu.
3. Zostawić otwarte drzwi.
4. Po zakończeniu rozmrażania, dokładnie wysuszyć wnętrze i ponownie umieścić wtyczkę w gniazdku.
5. Włączyć urządzenie.
6. Ustawić regulator temperatury w celu uzyskania maksymalnego chłodzenia i pozostawić takie ustawienie przez dwie - trzy godziny.
7. Umieścić w zamrażarce wcześniej wyjętą żywność.



Do usuwania szronu ze skraplacza nie używać ostrych metalowych przedmiotów, ponieważ mogłyby to spowodować jego uszkodzenie. Do przyspieszania procesu rozmrażania nie używać urządzeń mechanicznych ani żadnych innych "nienaturalnych" metod oprócz tych, które są zalecane przez producenta. Wzrost temperatury zamrożonych artykułów żywnościowych może spowodować skrócenie czasu ich przechowywania.

Okresy przerw w eksploatacji urządzenia

Jeśli urządzenie nie jest używane przez długi czas, należy wykonać następujące czynności:

1. odłączyć urządzenie od zasilania
2. wyjąć wszystkie artykuły spożywcze
3. rozmrozić i wyczyścić urządzenie oraz wszystkie akcesoria
4. pozostawić uchylone drzwi, aby uniknąć powstawania nieprzyjemnych zapachów.



Jeśli urządzenie pozostanie włączone, należy poprosić kogoś o regularne sprawdzanie, aby uniknąć zepsucia się żywności w przypadku przerwy w zasilaniu.

CO ZROBIĆ, GDY...



OSTRZEŻENIE!

Przed przystąpieniem do usunięcia problemu należy wyjąć wtyczkę z gniazdka. Usuwanie problemów nieuwzględnionych w niniejszej instrukcji można powierzyć wyłącznie wykwalifikowanemu elektrykowi lub innej kompetentnej osobie.



Podczas normalnej pracy urządzenia słyszalne są pewne dźwięki (sprężarka, obieg czynnika chłodniczego).

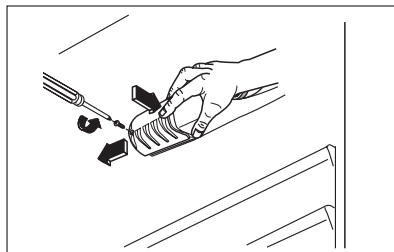
Problem	Możliwa przyczyna	Rozwiązanie
Urządzenie pracuje głośno	Urządzenie nie jest prawidłowo ustawione	Należy sprawdzić, czy urządzenie stoi stabilnie (wszystkie cztery nóżki powinny stać na podłodze)
Urządzenie nie działa. Nie działa oświetlenie.	Urządzenie jest wyłączone.	Włączyć urządzenie.
	Wtyczka przewodu zasilającego nie została właściwie podłączona do gniazdka.	Włożyć wtyczkę prawidłowo do gniazdka.
	Brak zasilania urządzenia. Brak napięcia w gniazdku.	Podłączyć inne urządzenie elektryczne do tego gniazdka. Skontaktować się z wykwalifikowanym elektrykiem.
Nie działa oświetlenie.	Oświetlenie działa w trybie oszczędzania energii.	Zamknąć i otworzyć drzwi.
	Żarówka jest uszkodzona.	Patrz „Wymiana żarówki”.
Sprężarka pracuje bezustannie.	Temperatura nie jest prawidłowo ustawiona.	Ustawić wyższą temperaturę.

Problem	Możliwa przyczyna	Rozwiązanie
	Drzwi nie są prawidłowo zamknięte.	Patrz „Zamykanie drzwi”.
	Drzwi są otwierane zbyt często.	Nie pozostawiać drzwi otwartych dłużej, niż jest to konieczne.
	Temperatura produktów jest zbyt wysoka.	Pozostawić produkty, aby ostygły do temperatury pokojowej i dopiero wtedy włożyć je do urządzenia.
	Temperatura w pomieszczeniu jest zbyt wysoka.	Obniżyć temperaturę w pomieszczeniu.
Po tylnej ścianie chłodziarki sływa woda.	Podczas procesu automatycznego rozmrażania szron rozmraża się na tylnej ścianie.	Jest to normalne zjawisko.
Woda sływa do komory chłodziarki.	Odptyw skroplin jest zatkany.	Wyczyścić odpływ skroplin.
	Produkty uniemożliwiają sływanie skroplin do rynienki na tylnej ścianie.	Upewnić się, że produkty nie stykają się z tylną ścianką.
Woda wypływa na podłogę.	Końcówka wężyka odprowadzającego skropliny nie jest skierowana do pojemnika umieszczonego nad sprężarką.	Zamocować końcówkę wężyka odprowadzającego skropliny w pojemniku umieszczonym nad sprężarką.
Temperatura w urządzeniu jest zbyt niska.	Temperatura nie jest prawidłowo ustawiona.	Ustawić wyższą temperaturę.
Temperatura w urządzeniu jest zbyt wysoka.	Temperatura nie jest prawidłowo ustawiona.	Ustawić niższą temperaturę.
	Drzwi nie są prawidłowo zamknięte.	Patrz „Zamykanie drzwi”.
	Temperatura produktów jest zbyt wysoka.	Pozostawić produkty, aby ostygły do temperatury pokojowej i dopiero wtedy włożyć je do urządzenia.
	Włożono jednocześnie zbyt wiele produktów.	Ograniczyć liczbę jednocześnie przechowywanych produktów.
Temperatura w chłodziarce jest zbyt wysoka.	Brak cyrkulacji zimnego powietrza w urządzeniu.	Zapewnić cyrkulację zimnego powietrza w urządzeniu.
Temperatura w zamrażarce jest zbyt wysoka.	Produkty są umieszczone zbyt blisko siebie.	Produkty należy przechowywać w sposób umożliwiający cyrkulację zimnego powietrza.
Zbyt dużo szronu.	Produkty spożywcze nie są właściwie zapakowane.	Zapakować prawidłowo produkty spożywcze.
	Drzwi nie są prawidłowo zamknięte.	Patrz „Zamykanie drzwi”.

Problem	Możliwa przyczyna	Rozwiązanie
	Temperatura nie jest prawidłowo ustawiona.	Ustawić wyższą temperaturę.

Wymiana żarówki

1. Należy wyjąć wtyczkę z kontaktu.
2. Odkręcić śrubkę klosza lampy.
3. Zdjąć klosz (patrz ilustracja).
4. Wymienić przepaloną żarówkę na nową żarówkę o takiej samej mocy i zaprojektowaną specjalnie do urządzeń domowych. (moc maksymalna jest podana na kloszu żarówki).
5. Zainstalować klosz żarówki.
6. Dokręcić śrubkę klosza.
7. Umieścić wtyczkę w gniazdku.
8. Otworzyć drzwi. Upewnić się, że oświetlenie się włącza.



Zamykanie drzwi

1. Wyczyścić uszczelki drzwi.
2. W razie konieczności wyregulować drzwi. Patrz punkt "Instalacja".
3. W razie konieczności wymienić uszkodzone uszczelki drzwi. Skontaktować się z autoryzowanym punktem serwisowym.

DANE TECHNICZNE

Wymiary		
	Wysokość	1590 mm
	Szerokość	545 mm
	Głębokość	604 mm
Czas utrzymywania temperatury bez zasilania		20 h
Napięcie		230 V
Częstotliwość		50 Hz

Dane techniczne są widoczne na tabliczce znamionowej znajdującej się z lewej strony wewnątrz urządzenia oraz na etykiecie informującej o zużyciu energii.

INSTALACJA



OSTRZEŻENIE!

Przed instalacją urządzenia należy dokładnie przeczytać "Informacje dotyczące bezpieczeństwa" w celu zapewnienia własnego bezpieczeństwa i prawidłowego działania urządzenia.

Ustawianie

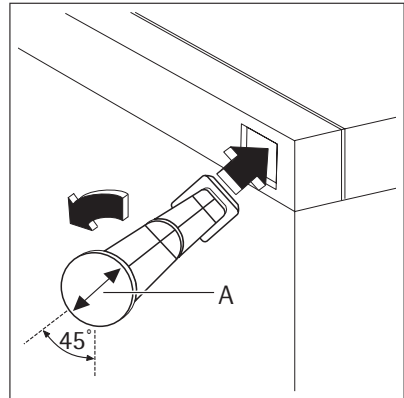
To urządzenie należy zainstalować w suchym, dobrze wentylowanym pomieszczeniu (w garażu lub piwnicy), aby jednak uzyskać optymalną wydajność urządzenia należy je zainstalować w miejscu, w którym temperatura otoczenia odpowiada klasie klimatycznej podanej na tabliczce znamionowej urządzenia:

Klasa klimatyczna	Temperatura otoczenia
SN	od +10°C do +32°C
N	od +16°C do +32°C
ST	od +16°C do +38°C
T	od +16°C do +43°C

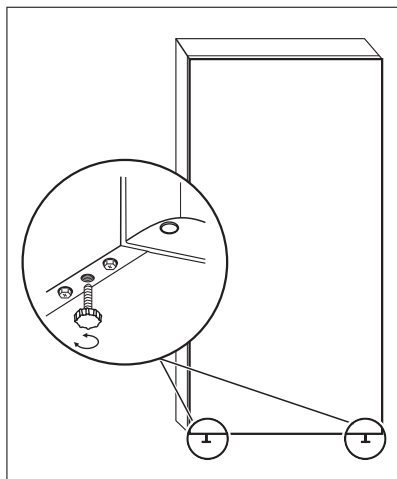
Tylne elementy dystansowe

W torebce z dokumentacją znajdują się dwa elementy dystansowe, które należy zamontować tak, jak pokazano na rysunku.

1. Włożyć elementy dystansowe w otwory. Upewnić się, że strzałka (A) jest ustawiona tak, jak pokazano na rysunku.
2. Obrócić elementy dystansowe o 45° w kierunku przeciwnym do ruchu wskazówek zegara, aż zostaną zablokowane.



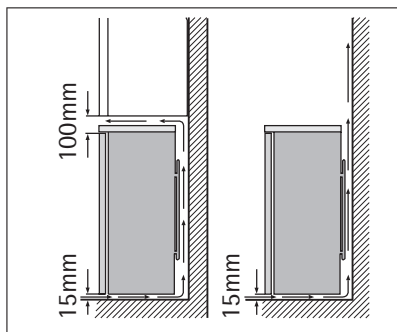
Poziomowanie



W trakcie ustawiania urządzenia należy zwrócić uwagę, aby było ono prawidłowo wypoziomowane. Służą do tego dwie regulowane przednie nóżki.

Miejsce instalacji

Urządzenie należy zainstalować z dala od źródeł ciepła, takich jak kaloryfery, bojlera, bezpośrednie promienie słoneczne itd. Należy zapewnić swobodny przepływ powietrza z tyłu urządzenia. W przypadku zamontowania urządzenia pod wiszącą szafką, dla zapewnienia jego optymalnej sprawności, odległość między górną powierzchnią urządzenia a szafką musi wynosić co najmniej 100 mm. Najlepiej jednak nie ustawiać urządzenia pod wiszącymi szafkami. Urządzenie można dokładnie wypoziomować dzięki regulowanym nóżkom. Jeśli urządzenie zostanie ustawione w kącie pomieszczenia w taki sposób, że zawiasy skierowane są do ściany, wówczas odległość między ścianą i urządzeniem musi wynosić co najmniej 10 mm, w celu umożliwienia otwarcia drzwi na tyle szeroko, aby dało się wyjąć półki.



OSTRZEŻENIE!

Należy zapewnić możliwość odłączenia urządzenia od źródła zasilania; dlatego, po zainstalowaniu urządzenia, musi być łatwy dostęp do wtyczki.

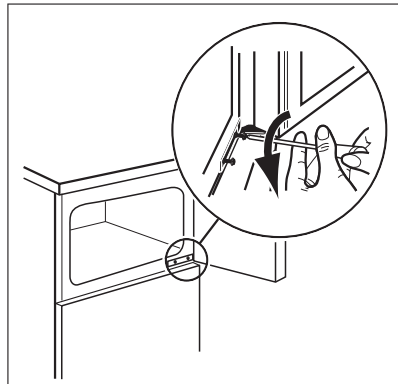
Zmiana kierunku otwierania drzwi



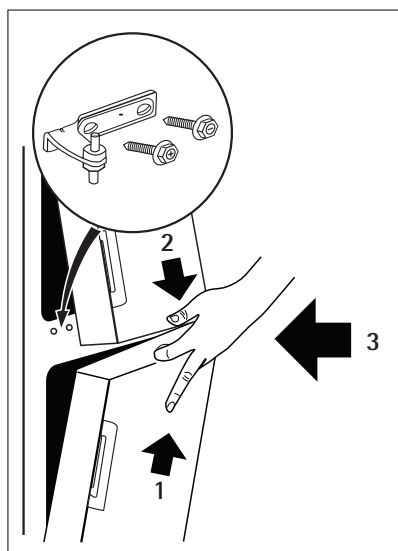
Aby wykonać poniższe czynności, zalecamy skorzystanie z pomocy drugiej osoby, która przytrzyma drzwi urządzenia.

Aby zmienić kierunek otwierania drzwi, należy wykonać następujące czynności:

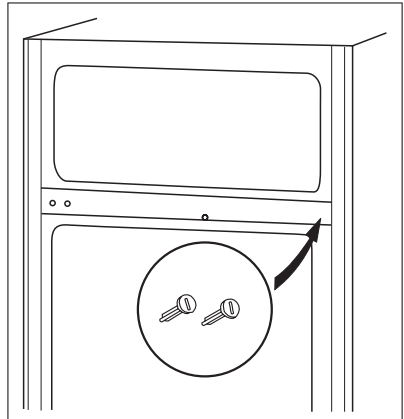
1. Wyjąć wtyczkę z gniazdka.
2. Otworzyć drzwi zamrażarki. Odkręcić zawias.



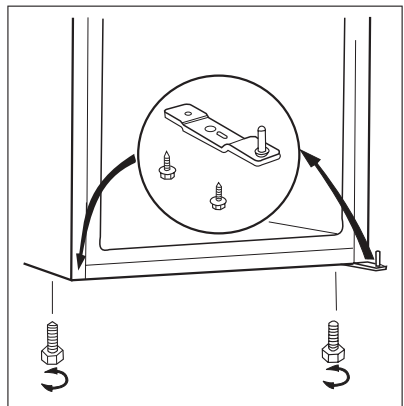
3. Zdjąć oba skrzydła drzwi delikatnie je pociągając i wyjąć zawias.



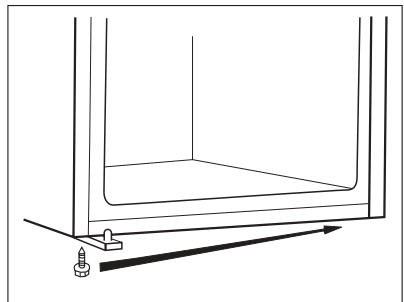
4. Usunąć zatyczki otworów znajdujące się po drugiej stronie.



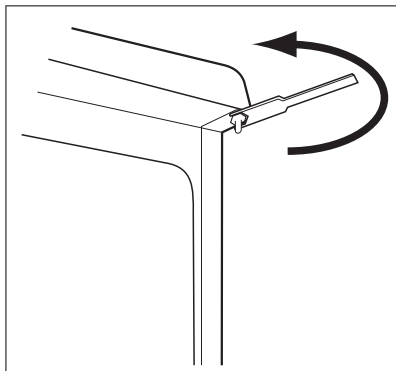
5. Odkręcić obie regulowane nóżki oraz śruby dolnego zawiasu drzwi. Zdjąć dolny zawias drzwi i zamocować go po przeciwnej stronie.



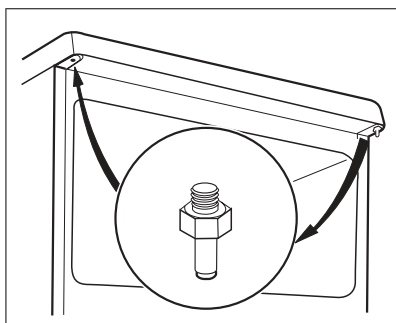
6. Odkręcić dolną śrubę znajdującą się po drugiej stronie i przykręcić ją po przeciwnej stronie.



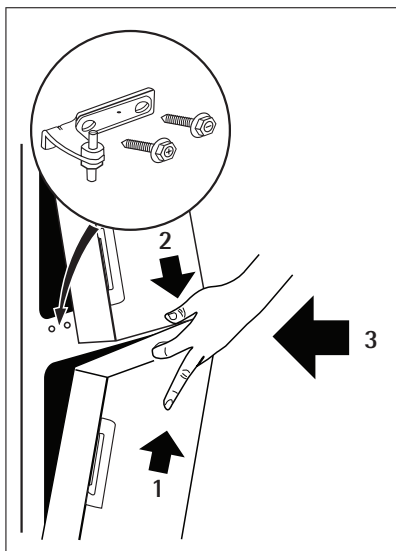
7. Odkręcić sworznię górnego zawiasu.



8. Przykręcić go po drugiej stronie.



9. Założyć drzwi wpasowując je na sworznie zawiasów. Zamocować zawias.



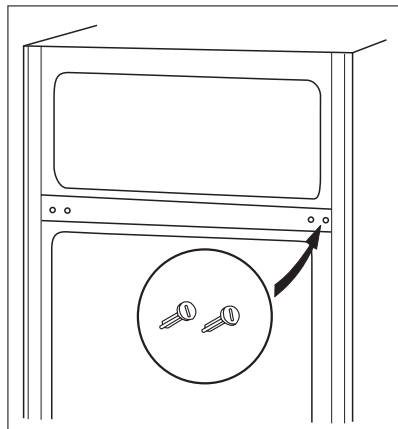
10. W otwory znajdujące się po drugiej stronie włożyć zatyczki znajdujące się w woreczku z akcesoriami.
11. Dokręcić zawias. Sprawdzić, czy drzwi są prawidłowo ustawione i wyrównane.
12. Odkręcić i zainstalować uchwyt ¹⁵⁾ po przeciwnej stronie.
13. Ustawić i wypoziomować urządzenie, odczekać co najmniej cztery godziny, a następnie podłączyć je do źródła zasilania.

Sprawdzić jeszcze raz, czy:

- Wszystkie śruby zostały dokręcone.
- Drzwi otwierają i zamykają się prawidłowo.

Jeśli temperatura otoczenia jest niska (np. zimą), uszczelka może nie przylegać dokładnie. W tym przypadku, należy poczekać na naturalne dopasowanie się uszczelki.

Jeżeli nie chcą Państwo sami dokonywać tych czynności, należy zwrócić się o pomoc do najbliższego autoryzowanego punktu serwisowego. Specjalista z autoryzowanego punktu serwisowego zmieni kierunek otwierania drzwi na Państwa koszt.



Przylącze elektryczne


Przed podłączeniem urządzenia do sieci elektrycznej należy sprawdzić, czy napięcie oraz częstotliwość podane na tabliczce znamionowej odpowiadają parametrom domowej instalacji zasilającej.

Urządzenie musi być uziemione. Wtyczka przewodu zasilającego dołączonego do urządzenia posiada styk uziemiający. Jeśli gniazdko zasilania nie jest uziemione, urządzenie należy odrębnie uziemić zgodnie z aktualnymi przepisami, uzgadniając to z wykwalifikowanym elektrykiem.

Producent nie ponosi żadnej odpowiedzialności w przypadku nieprzestrzegania powyższych wskazań dotyczących bezpieczeństwa.

Niniejsze urządzenie spełnia wymogi dyrektyw Unii Europejskiej.

OCHRONA ŚRODOWISKA

Symbol  na produkcie lub na opakowaniu oznacza, że tego produktu nie wolno traktować tak, jak innych odpadów domowych. Należy oddać go do właściwego punktu skupu surowców wtórnych zajmującego się złomowanym sprzętem elektrycznym i elektronicznym. Właściwa utylizacja i złomowanie pomaga w eliminacji niekorzystnego wpływu złomowanych produktów na środowisko naturalne oraz zdrowie. Aby uzyskać szczegółowe dane dotyczące możliwości recyklingu niniejszego urządzenia, należy skontaktować się z lokalnym urzędem miasta, służbami oczyszczania miasta lub sklepem, w którym produkt został zakupiony.

15) Jeśli przewidziano

