



Thinking of you
Electrolux



EKG541010

.....
HU TŰZHELY

.....
HASZNÁLATI ÚTMUTATÓ



TARTALOMJEGYZÉK

1. BIZTONSÁGI INFORMÁCIÓK	3
2. TERMÉKLEÍRÁS	6
3. AZ ELSŐ HASZNÁLAT ELŐTT	7
4. FŐZŐLAP - NAPI HASZNÁLAT	7
5. FŐZŐLAP - HASZNOS JAVASLATOK ÉS TANÁCSOK	8
6. FŐZŐLAP - ÁPOLÁS ÉS TISZTÍTÁS	8
7. SÜTŐ - NAPI HASZNÁLAT	9
8. SÜTŐ - TARTOZÉKOK HASZNÁLATA	11
9. SÜTŐ - HASZNOS JAVASLATOK ÉS TANÁCSOK	13
10. SÜTŐ - ÁPOLÁS ÉS TISZTÍTÁS	15
11. MIT TEGYEK, HA.....	19
12. ÜZEMBE HELYEZÉS	20
13. KÖRNYEZETVÉDELMI TUDNIVALÓK	25

GONDOLUNK ÖNRE

Köszönjük, hogy Electrolux terméket vásárolt. Ön olyan készülék tulajdonosa lett, mely mögött több évtizedes szakmai tapasztalat és innováció áll. Rendkívüli tudását és stílusos megjelenését az Ön igényei ihlették. Valahányszor csak használja, biztos lehet abban, hogy a benne foglalt tudás a siker garanciája.

Köszöntjük az Electrolux világában.

Látogassa meg a weboldalunkat:



Kezelési tanácsok, kiadványok, hibaelhárító, szerviz információk:
www.electrolux.com



További előnyökért regisztrálja készülékét:
www.electrolux.com/productregistration



Kiegészítők, segédanyagok és eredeti alkatrészek vásárlása a készülékhez:
www.electrolux.com/shop

VÁSÁRLÓI TÁMOGATÁS ÉS SZERVIZ

Kizárólag eredeti alkatrészek használatát javasoljuk.

Ha készülékével a szervizhez fordul, legyenek kéznél az alábbi adatok.

Ezek az információk az adattáblán olvashatók. Típus, Termékszám, Sorozatszám.



Figyelmeztetés - Biztonsági információk



Általános információk és tanácsok



Környezetvédelmi információk

A változtatások jogát fenntartjuk.

1. BIZTONSÁGI INFORMÁCIÓK

Ezt a készüléket a következő piacokra terveztük: **[HU]**

Üzembe helyezés és használat előtt olvassa el figyelmesen a kezelési útmutatót:

- saját biztonsága és vagyontárgyai biztonsága,
- a környezet védelme, valamint
- a készülék helyes használata érdekében.

A kezelési útmutatót tartsa mindig a készülék közelében, annak áthelyezése vagy eladása esetén is.

A nem megfelelő üzembe helyezés vagy használat okozta károkért a gyártó nem vállal felelősséget.

1.1 Gyermek és fogyatékkal élő személyek biztonsága

- Ne bizza a készülék használatát csökkent fizikai, értelmi vagy mentális képességű, illetve megfelelő tapasztalatok és ismeretek híján lévő személyre, beleértve a gyermekeket. Ha ilyen személyek használják a készüléket, a biztonságukért felelős személynek kell őket felügyelnie, illetve a készülék használatára vonatkozóan útmutatást kell biztosítani számukra.
- A csomagolóanyagokat tartsa távol a gyermekektől. Fulladás vagy fizikai sérülés veszélye áll fel.
- Sütés közben, vagy amikor a sütő ajtaja nyitva van, ne engedje a gyermekeket és az állatokat a sütő közelébe. Sérülés vagy maradandó egészségkárosodás veszélye áll fel.
- Ha a készülék rendelkezik gyerekzár vagy funkciózár funkcióval, kapcsolja be azt. Ezzel megakadályozhatja, hogy a gyermekek vagy az állatok véletlenül működésbe hozzák a készüléket.

1.2 Általános biztonsági tudnivalók

- Ne változtassa meg a készülék műszaki jellemzőit. Sérülést okozhat, és kárt tehet a készülékben.
- Működés közben tilos a készüléket felügyelet nélkül hagyni.
- Használat után kapcsolja ki a készüléket.

1.3 Üzembe helyezés

- A berendezés szakszerű beállításának feltételeit a címkén (vagy adattáblán) tüntettük fel.

- A készülék beüzemelését és csatlakoztatását kizárólag szakképzett szerelő végezheti. Forduljon szakszervizhez! Ezzel megelőzhető a szerkezeti károk és a fizikai sérülések.
- Győződjön meg arról, hogy a készülék nem sérült-e meg szállítás közben. Ne csatlakoztasson sérült készüléket. Szükség esetén keresse fel a vásárlás helyét.
- Az első használat előtt távolítsa el minden csomagolóanyagot, matricát és fóliát a készülékről. Ne távolítsa el az adattáblát. Ez érvénytelenítheti a jótállást.
- Kövesse teljes mértékben az ország hatályos törvényeit, rendeleteit, irányelveit és szabványait (biztonsági szabályok, újrahaznosítási szabályok, elektromos- és/vagy gázbiztonsági előírások stb.), ahol a készüléket használja!
- A készülék mozgásakor legyen óvatos. A készülék nehéz. Mindig használjon munkavédelmi kesztyűt. Soha ne húzza a készüléket a fogantyújánál fogva.
- Az elhelyezéskor ügyeljen rá, hogy a készülék ne legyen csatlakoztatva az elektromos hálózatra (ha alkalmazható).
- Tartsa meg a minimális távolságot a többi készüléktől és egységtől.
- Ne helyezze a készüléket lábazatra.

1.4 Elektromos csatlakoztatás

- A készülék beüzemelését és csatlakoztatását kizárólag szakképzett villanyszerelő végezheti. Forduljon szakszervizhez. Ezzel megelőzhető a szerkezeti károk és a fizikai sérülések.
- A készüléket kötelező földelni.
- Ellenőrizze, hogy az adattáblán szereplő villamossági adatok megfelelnek-e háztartása elektromos hálózati paramétereinek.
- Az üzemi feszültségre vonatkozó információk az adattáblán találhatóak.
- Megfelelő leválasztó eszközöket kell alkalmazni: hálózati túlterhelésvédő megszakítók, biztosítékok (a többől eltávolított csavaros típusú biztosíték), földzárlatkioldók és védőrelek.
- Amikor elektromos készülékeket csatlakoztat a hálózati konnektorba, ne hagyja, hogy a vezetékek hozzáérjenek, vagy közel kerüljenek a sütő forró ajtajához.
- Ne használjon elosztót, csatlakozót és hosszabbítót. Tűzveszély.

- Ügyeljen rá, hogy ne tegyen kárt a készülék hátulján található hálózati dugaszban (ha van ilyen) és kábelben, illetve ne nyomja össze azokat.
- Ügyeljen arra, hogy a hálózati csatlakozó az üzembe helyezést követően is hozzáférhető legyen.
- Amikor kihúzza a készülék hálózati vezetékét, soha ne a vezetékét fogja meg. Mindig a dugaszt húzza (ha rendelkezésre áll).
- Ne cserélje vagy módosítsa a hálózati kábelt. Forduljon szakszervizhez.
- Működés közben mindig tartsa figyelemmel a készüléket.
- Ha működés közben kinyitja a készülék ajtaját, mindig lépjen hátra a készüléktől. Forró gőz távozhat a készülékből. Égésveszély!
- Ne működtesse a készüléket, ha az vízzel érintkezik. Ne működtesse a készüléket nedves kézzel.
- Ne használja a készüléket munka- vagy tárolófelületként.
- Használat közben a készülék főzőfelülete felforrósodik. Égésveszély! Ne tegyen fém eszközöket, pl. evőeszközt vagy fedőt a főzőfelületre, mert felforrósodhatnak.

1.5 Gázcsatlakoztatás

- A készülék beüzemelését és csatlakoztatását kizárólag szakképzett gázszerelő végezheti. Forduljon szakszervizhez! Ezzel megelőzhető a szerkezeti károk és a fizikai sérülések.
- Gondoskodjon arról, hogy a készülék körül megfelelő legyen a légáramlás. A hiányos levegőellátás a helyiség oxigéntartalmának elvonásához vezethet.
- Az üzembe helyezés előtt ellenőrizze, hogy a helyi szolgáltatási feltételek (gáztypus és -nyomás) és a készülék beállításai összhangban vannak-e.
- A gázellátásra vonatkozó adatokat az adattáblán találja.
- A készülék nem csatlakozik égéstermék-elvezető készülékhez. A készüléket a hatályos üzembe helyezési előírásoknak megfelelően kell beszerelni és csatlakoztatni. Különös figyelmet kell fordítani a szellőzésre vonatkozó követelményekre.
- Abban a helyiségben, ahol gázfőzőlapot használnak, hő és nedvesség keletkezhet. Győződjön meg róla, hogy a konyhában megfelelő-e a szellőzés: tartsa nyitva a természetes szellőzőnyílásokat, vagy szereltesse fel egy mechanikus szellőztető készüléket (mechanikus páraelszívót).
- Ha hosszú időn át fokozott mértékben működteti a készüléket, további szellőztetés lehet szükséges (például ablak kinyitása vagy, ha van, a mechanikus szellőztetés növelése).
- A tartozékok behelyezésekor vagy eltávolításakor óvatosan járjon el, mert a készülék zománcbevonata megsérülhet.
- Az öntöttvasból vagy alumínium öntvényből készült, illetve sérült aljú edények megkarcolhatják a főzőfelületet, ha végighúzza azokat rajta.
- A zománc elszíneződése nincs hatással a készülék teljesítményére.

1.6 Használat

- A készüléket kizárólag háztartási főzési célokra szabad használni. Ne használja a készüléket kereskedelmi és ipari célra. Ezzel megelőzheti a személyi sérüléseket vagy anyagi károkat.

- A zománc elszíneződésének vagy károsodásának megakadályozása érdekében:
 - ne tegyen semmit közvetlenül a készülék felületére, és ne takarja le azt alufóliával;
 - ne öntsön forró vizet közvetlenül a készülékbe;
 - a főzés befejezése után ne tárolja a nedves edényeket vagy az ételt a készülékben.
- Ne gyakoroljon nyomást a nyitott ajtóra.
- Ne tegyen gyúlékony anyagot a sütő alatti rekeszbe. Csak hőálló tartozékokat (ha vannak) tároljon benne.
- Ne takarja le a sütő gőzkivezető nyílásait. Ezek a felső felület hátsó részén található (ha vannak).
- Ne tegyen semmi olyasmit a főzőlapra, ami megolvadhat.
- Kizárólag stabil, megfelelő méretű és formájú főzőedényt használjon, amely nem dőlhet el, és amelyből az étel nem folyhat ki. Égési sérülés veszélye áll fenn!
- Ne tegye a sütőpolcot étellel a legfelső polcszintre. Ez tüzet okozhat! Ha az étel meggyullad, kapcsolja ki az égőt. Ne oltsa el vízzel. Ez valószínű, hogy növeli a lángokat, és eltöri a sütőajtó üvegpanelét.
- Rendszeres tisztítással megakadályozhatja, hogy a felület anyaga tönkremenjen.
- Személyes biztonsága és vagyontárgyai biztonsága érdekében a készüléket csak mosószeres vízzel tisztítsa. Ne használjon gyúlékony, vagy rozsdásodást okozó anyagokat.
- Ne tisztítsa a készüléket gőzborotvával vagy nagynyomású tisztítóberendezéssel, éles tárgyakkal, súrolószerekkel, dörzsszivaccsal vagy fémkaparóval.
- Ha a sütőtisztító aeroszolt használ, kövesse a gyártó utasításait. Ne permetezzen semmit a fűtőelemekre és a hőfokszabályozó érzékelőjére (ha alkalmazható).
- Ne tisztítsa az üvegajtót súrolószerekkel vagy fémkaparóval. A belső üveglap hőálló felülete megrepedhet vagy eltörhet.
- Ha az ajtó üveglapjai megsérülnek, az üveg meggyengül, és eltörhet. Ennek elkerüléséhez cserélje ki az üveglapokat. Lépjen kapcsolatba a szervizközponttal.
- Legyen óvatos, amikor a készülék ajtaját le szereli. Az ajtó nehéz!
- Az ebben a készülékben működő izzók kizárólag háztartási eszközökhöz kifejlesztett fényforrások! Nem szabad helyiségek teljes vagy részleges megvilágítására használni!
- Ha a lámpa cseréje szükségessé válik, az eredetivel azonos teljesítményű és műszaki paraméterekkel rendelkező, háztartási készülékekhez tervezett izzót használjon.
- A sütővilágítás izzójának cseréje előtt húzza ki a hálózati dugaszt a hálózati aljzattól. Áramütés veszélye áll fenn! Várja meg, amíg a berendezés lehűl. Égésveszély!

1.7 Fedél

- Ne változtassa meg a fedél műszaki jellemzőit.
- Rendszeresen tisztítsa meg a fedelet.
- Ne nyissa fel a fedelet, ha kifröccsent étel van a felületén.
- Ne zárja le a fedelet, amíg a tűzhely és a sütő le nem hűlt teljes mértékben.
- Az üvegfedelek (ha vannak) felforrósodva elrepedhetnek.



1.8 Ápolás és tisztítás

- Karbantartás előtt győződjön meg arról, hogy a készülék lehűlt. Égési sérülés veszélye áll fenn! Fennáll a veszély, hogy az üveglapok eltörnek.
- Mindig tartsa tisztán a készüléket. A rárakódott zsír vagy egyéb ételmaradék tüzet okozhat.

1.9 Szakszerviz

- A készüléken javítási, vagy egyéb munkákat kizárólag erre felhatalmazott szakember végezhet. Forduljon szakszervizhez!
- Kizárólag eredeti cserealkatrészeket használjon.

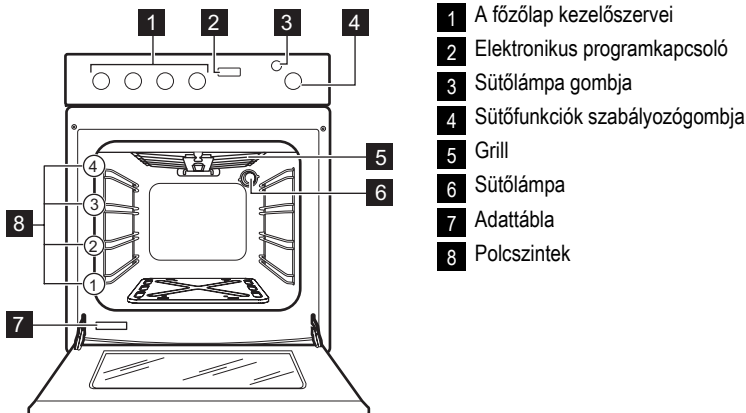
1.10 A készülék leselejtezése

- A fizikai sérülések vagy károk megelőzése érdekében:
 - Húzza ki a hálózati dugaszt a hálózati aljzattól.
 - Vágja el a hálózati tápkábelt, és helyezze a hulladékba.
 - Helyezze hulladékba az ajtózárat. Ezzel megelőzheti, hogy gyermek vagy kisállat

szoruljon a készülékbe. Fulladásveszély állhat fenn.

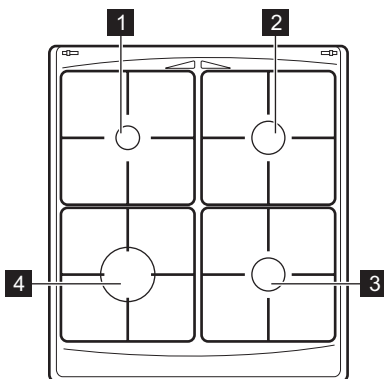
2. TERMÉKLEÍRÁS

2.1 Általános áttekintés



- 1 A főzőlap kezelőszervei
- 2 Elektronikus programkapcsoló
- 3 Sütőlámpa gombja
- 4 Sütőfunkciók szabályozógombja
- 5 Grill
- 6 Sütőlámpa
- 7 Adattábla
- 8 Polcszintek

2.2 Főzőfelület elrendezése



- 1 Kisegítő égő
- 2 Normál égő
- 3 Normál égő
- 4 Erős égő

2.3 Tartozékok

- **Sütőpolc**
Főzőedényekhez, tortaformákhoz, tepsikhez.
- **Lapos sütőtepsi**
Tortákhoz és süteményekhez.
- **Lapos alumínium tepsi**
Tortákhoz és süteményekhez.
- **Mély hússütő tepsi**

Sütemények és húsok sütéséhez, illetve zsír-felfogó edényként.

- **Tárolórekesz**
A sütőtér alatt található a tárolórekesz.
- **Grill hővisszaverő lemeze**
Védi a gombokat a grill használatakor.
- **Kivehető teleszkópos polctartók**
Polcok vagy tepsik tehetőek rájuk.

3. AZ ELSŐ HASZNÁLAT ELŐTT



VIGYÁZAT

Olvassa el a "Biztonsági információk" című szakaszt.



FIGYELEM

A sütő ajtajának kinyitásához mindig közepeán fogja meg a sütőajtó fogantyúját.

3.1 A legelső tisztítás

- Távolítson el minden alkatrészt a készülékből.
- Az első használat előtt tisztítsa ki a készüléket.



FIGYELEM

Ne használjon súrolószert a tisztításhoz! Ez kárt okozhat a készülékben. Olvassa el az "Ápolás és tisztítás" című fejezetet.

3.2 A pontos idő beállítása



A sütő működtetése előtt be kell állítania az órát.

Amikor a készüléket az elektromos hálózathoz csatlakoztatja, illetve áramkimaradás után a kijelző **0:00** időt jelenít meg.

Addig nyomja egyszerre a + és - gombokat, amíg a **0:00** kijelzés nem kezd el villogni. Ezután a + vagy - gombot nyomja meg a pontos idő beállítására. Körülbelül öt másodperc elteltével a villogás megszűnik, a kijelző pedig a beállított időt mutatja.

3.3 Előmelegítés

Állítsa a sütőt maximális hőmérsékletre, és üresen működtesse 1 órán át, hogy az esetleges maradókat leégesse a sütőtér felületéről. Előfordulhat, hogy a tartozékok a normál használatnál erősebben felmelegednek. Ezalatt az idő alatt a készülék szagot bocsáthat ki. Ez normális jelenség. Szellőztesse ki a helyiséget.

4. FŐZŐLAP - NAPI HASZNÁLAT



VIGYÁZAT

Olvassa el a "Biztonsági információk" című szakaszt.

4.1 A gázégő begyújtása




VIGYÁZAT

Amikor a konyhában nyílt lángot használ, legyen nagyon óvatos. Nyílt láng helytelen használata esetén a gyártó minden felelősséget elhárít.



A gázégőt a főzőedény ráhelyezése előtt gyújtsa meg.

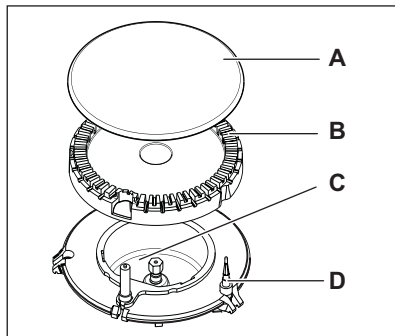
Az égő meggyújtásához:

1. Nyomja le teljesen a szükséges égőhöz tartozó szabályozó gombot, majd fordítsa el a maximum állásba . A gomb megnyomásakor a szikragyújtó automatikusan bekapcsol.
2. Tartsa benyomva kb. 10 másodpercen át. Ezáltal a termoelem felmelegszik. Ha nem tartja benyomva a gombot, a gázellátás megszakad.

3. Az égő begyújtása után állítsa be a lángot.



Ha az égő néhány kísérlet után nem gyullad meg, ellenőrizze, hogy az égő koronája és fedele megfelelő helyzetben van-e.



- A) Égőfedél
- B) Égőkorona
- C) Gyújtógyertya
- D) Hőérzékelő

**VIGYÁZAT**

Ne tartsa a szabályozógombot 15 másodpercnél tovább benyomva. Ha az égő 15 másodperc elteltével sem gyullad be, engedje fel a szabályozógombot, forgassa kikapcsolt helyzetbe, és legalább 1 perc várakozás után próbálja meg újra begyújtani az égőt.



Az égőt az elektromos eszköz nélkül is begyújthatja (például, amikor nincs áram a konyhában). Ennek érdekében tegye a lángot az égő közelébe, nyomja be a megfelelő szabályozógombot, és forgassa az óramutató járásával ellentétes irányba a maximális gáznyitás állásába.



Ha az égő véletlenül leáll, fordítsa a szabályozógombot kikapcsolt helyzetbe, és legalább 1 perc várakozás után próbálja meg újra begyújtani az égőt.



A szikragyújtó automatikusan elindulhat, amikor az elektromos hálózat főkapcsolóját felkapcsolja, illetve a készülék beszerelése vagy egy áramkimaradás után. Ez normális jelenség.

4.2 Az égő kikapcsolása

A gázellátás megszakításához a forgassa gombot a következő jelre: **0**.

**VIGYÁZAT**

Mielőtt az edényt az égőről levennie, a lángot mindig vegye lejjebb, vagy kapcsolja le.

5. FŐZŐLAP - HASZNOS JAVASLATOK ÉS TANÁCSOK**5.1 Energiatakarékosság**

- Lehetőség szerint mindig tegyen fedőt az edényekre.
- Amikor a folyadék forrni kezd, csökkentse a lángot, hogy a folyadék enyhén gyöngyözzön.

**VIGYÁZAT**

Használjon az égő méretének megfelelő átmérővel rendelkező edényt vagy serpenyőt.

A főzőlapon ne használjon olyan főzőedényeket, amelyek túllyúlnak a szélein.

Láng	A főzőedény átmérője
Háromkoronás	160 - 220 mm
Normál	140 - 220 mm
Kisegítő	120 - 180 mm

Használjon lehetőség szerint minél vastagabb és laposabb aljú főzőedényeket.

6. FŐZŐLAP - ÁPOLÁS ÉS TISZTÍTÁS**VIGYÁZAT**

Olvassa el a "Biztonsági információk" című szakaszt.

**VIGYÁZAT**

Tisztítás előtt kapcsolja ki a készüléket, és hagyja lehűlni.

**VIGYÁZAT**

Biztonsági okokból ne tisztítsa a készüléket gőzborotvával vagy nagynyomású tisztítóberendezéssel.

**VIGYÁZAT**

Ne használjon súrolószereket, acélgyapot párnát vagy savakat, mert ezek károsíthatják a készüléket.

- A zománcozott alkatrészek, a korona és fedél tisztítását szappanos langyos vízzel végezze.
- A rozsdamentes acél részeket mossa le vízzel, majd törölje szárazra puha ruhával.

- Az edénytartók mosogatógépben **nem** mosogathatók, **kézzel** kell lemosni őket.
- Tisztítás után győződjön meg róla, hogy megfelelően helyezte-e vissza az edénytartókat.
- Az égők megfelelő működése érdekében biztosítsa, hogy az edénytartókarok az égő közepén legyenek.
- **Legyen nagyon óvatos, amikor az edénytartókat visszahelyezi, hogy az égőtűk károsodását elkerülje.**



A tisztítás után puha ruhával törölje szárazra a készüléket.

7. SÜTŐ - NAPI HASZNÁLAT

**VIGYÁZAT**

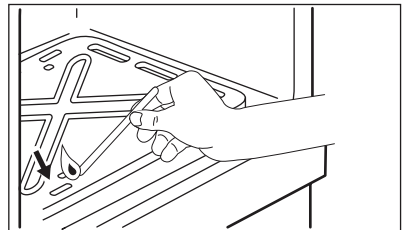
Olvassa el a "Biztonsági információk" című szakaszt.

7.1 Sütőfunkciók

Sütőfunkció	Alkalmazás
0 Kikapcsolt állás	A sütő kikapcsolása.
1-8 A hőmérsékleti tartományok beállítása	A felső-/alsó sütés hőmérsékletszintjeinek beállítása. (1 - 145 °C; 2 - 160 °C; 3 - 175 °C; 4 - 190 °C; 5 - 205 °C; 6 - 220 °C; 7 - 235 °C; 8 - 250 °C)
 Grill	A rács közepére helyezett lapos étel grillezéséhez. Píritós készítéséhez.
 Sütőlámpa	A sütő belsejének megvilágítása sütőfunkció használata nélkül. A funkció használatához nyomja meg a sütőlámpa gombját.

7.2 Biztonsági felszerelés

A veszélyes túlforrásodás megakadályozása céljából (a készülék nem megfelelő használata vagy a részegységek meghibásodása miatt) a sütő biztonsági hőkapcsolóval rendelkezik, amely megszakítja az áramellátást. A sütő a hőmérséklet csökkenése után automatikusan újra bekapcsol.



7.3 Sütés gázsütővel

A sütő gázégőjének meggyújtása:

1. Nyissa ki a sütő ajtaját.
2. Tartsa a gyújtólángot közel a sütőtér alján lévő nyíláshoz.

3. Ezzel egyidőben nyomja le a sütőfunkciók gombját, és fordítsa az óramutató járásával ellentétes irányba, a maximális állásba.
4. Az égő begyulladás után körülbelül 15 másodpercig tartsa lenyomva a gázsütő szabályozógombját.

A begyújtást követően:

1. Engedje el a gombot.

2. Csukja be a sütő ajtaját.
3. A sütőfunkciók gombját forgassa el a kívánt beállításra.

A sütő biztonsági berendezése:

A sütő hőérzékelővel rendelkezik. Ha a láng elalszik, ez leállítja a gáz kiáramlását.



Ha a sütő gázégője nem gyullad meg, vagy véletlenül kialszik:

1. Engedje el a sütőfunkciók gombját, és fordítsa „ki” állásba.
2. Nyissa ki a sütő ajtaját.
3. Egy perc eltelte után próbálja meg újra meggyújtani az égőt.

7.4 A sütő égőjének kikapcsolása

A gázellátás megszakításához a gombot forgassa el a kikapcsolás állásba.

7.5 A grill használata



VIGYÁZAT

Grillezés közben tilos a készüléket felügyelet nélkül hagyni. A készülék hozzáférhető részei forróak. Égésveszély!



VIGYÁZAT

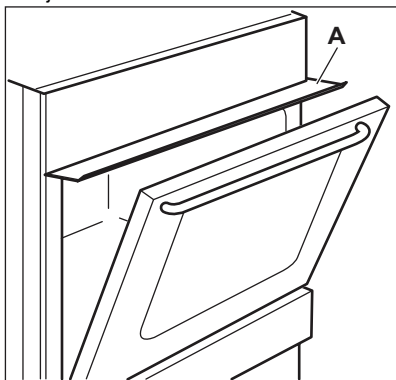
A grill használatakor tartsa távol a gyermekeket a sütőtől. Égésveszély!



VIGYÁZAT

Soha ne használja a grillt becsukott ajtóval. Tűzveszély!

1. Nyissa ki a sütő ajtaját.
2. Helyezze a grill érzékelőjét (A) a helyére az ajtó fölé.



3. Tartson lángot a grillégő nyílásaihoz.
4. Forgassa a gázsütő szabályzó gombját a Grill állásba. Körülbelül 15 másodpercen át tartsa a szabályzó gombot ebben a helyzetben. Ne engedje el, amíg a gázégő be nem gyullad.
5. Melegítse elő a grillt 5–10 percig
6. Helyezze a húst a sütőrácsra, majd helyezze ezt a 3. polcszintre.



VIGYÁZAT

Ne tegye a húst a legfelsőbb polcszintre. Tűzveszély!

7. A sütőrács alá, a 2. polcszintre tegyen egy sütőtálcát vagy tepsit, hogy felfogja a lecsepegő zsiradékokat.



A húst soha ne tegye közvetlenül tálcára vagy tepsibe.

8. Az ajtót résznyire hagyja nyitva.
9. Amikor a hús egyik fele átsült, fordítsa meg egy villával, így megelőzve annak kiszáradását.
10. Amikor a hús másik fele is átsült, vegye ki a sütőtől.



Ha a grill nem kapcsol be, vagy véletlenül kialszik:

1. Engedje el a gázsütő szabályzó gombját, és fordítsa „Ki” állásba.
2. Nyissa ki a sütő ajtaját.
3. Egy perc eltelte után próbálja meg újra meggyújtani a grillt.

7.6 A grillégő kikapcsolása

A gázellátás megszakításához a gombot forgassa el a kikapcsolás állásba.

7.7 Időzítő - percszámláló

A visszaszámlálási idő beállítására használhatja.

1. A percszámláló visszaszámlálási idejének beállításához nyomja meg a + gombot. 99 perc 50 másodperc a maximálisan beállítható idő.
2. Amikor letelik a beállított idő, a jelzőfény villog, és hangjelzés hallható. A jelzés kikapcsolásához nyomjon meg egy gombot.

Ez a funkció nincs hatással a sütő működésére.

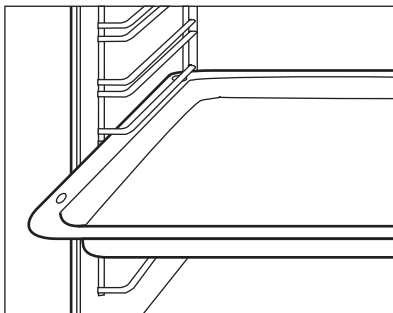
8. SÜTŐ – TARTOZÉKOK HASZNÁLATA



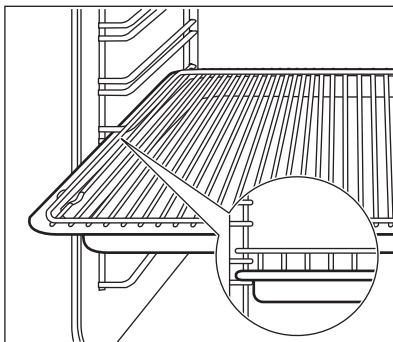
VIGYÁZAT

Olvassa el a "Biztonsági információk" című szakaszt.

8.1 Sütőtartozékok behelyezése



Helyezze be úgy a csúsztatható tartozékokat, hogy a duplaoldalú széleik a sütő hátulja felé, illetve lefelé mutassanak. Tolja be a csúsztatható tartozékokat a sütő egyik szintjének vezetősínjei közé.

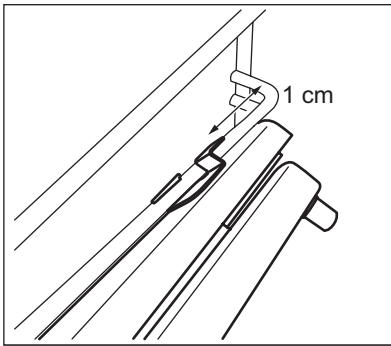


A sütőpolc és a mély hússütő tepszi együttes behelyezése

Helyezze a sütőpolcot a mély hússütő tepsire. Tolja be a mély hússütő tepsit a sütő egyik szintjének vezetősínjei közé.

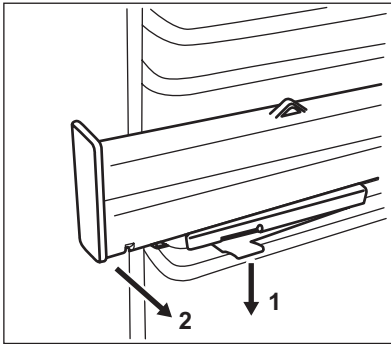
8.2 Teleszkópos sütősín

Ezeket különböző polcszintekre szerelheti fel, a 4. polcszint kivételével.



A teleszkópos sütősínek behelyezése

1. Forgassa el kb. 90 fokkal a teleszkópos polctartót.
2. Csúsztassa a teleszkópos polctartó hátsó végén található reteszt egy polctartó sinre. A teleszkópos sütősínek a 4-es kivételével bármelyik polcszinten elhelyezhetők. Ellenőrizze, hogy a sít a sütő megfelelő oldalára helyezte-e.
3. Fordítsa a megfelelő pozícióba a sütősínt. A teleszkópos polctartó egyik végén lévő ütköző felfelé nézzen.
4. Nyomja be végig a sütősínt a sütő hátsó faláig.
5. Nyomja a teleszkópos polctartó elülső végét a polctartó sinre. Amennyiben az elülső végén található zár megfelelően reteszelt, kattánás hallható.
6. A második teleszkópos polctartó behelyezéséhez hajtsa végre ugyanezeket a lépéseket. Gondoskodjon arról, hogy a két teleszkópos polctartó azonos szinten legyen.



A teleszkópos sütősínek eltávolítása

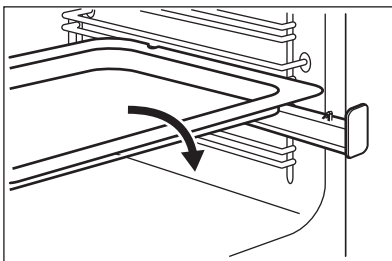
1. Nyomja meg és tartsa lenyomva a teleszkópos polctartó elülső végén található reteszt.
2. Húzza el a sütősín elülső végét a polctartóról.
3. Forgassa el kb. 90 fokkal a teleszkópos polctartót.
4. Távolítsa el a sütősín végét a polctartóról.
5. A második teleszkópos polctartó eltávolításához hajtsa végre ugyanezeket a lépéseket.



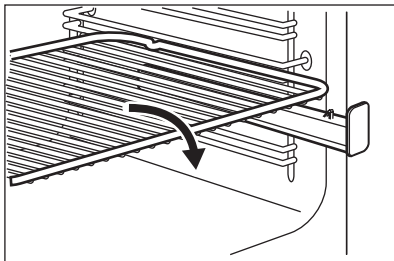
FIGYELEM

A teleszkópos sütősíneket tilos mosogatógépben tisztítani! A teleszkópos polctartót tilos kenni (zsírozni)!

8.3 Teleszkópos polctartók - a sütőtartozékok behelyezése

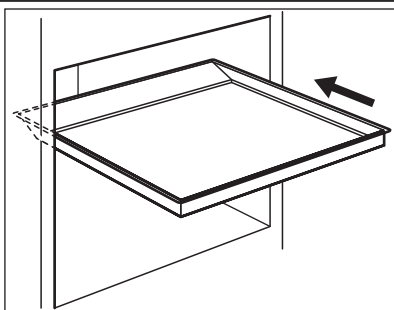


Helyezze a sütőtálcát vagy a hússütő tepsit a teleszkópos sütősínekre.



A sütőpolc magas pereme egy speciális eszköz arra, hogy megakadályozza a főzőedény csúszását.

8.4 A sütőtepsi behelyezése



Helyezze a tepsit a sütőtér közepébe, az első és a hátsó fal közé. Ez biztosítja a meleg áramlást a sütőtepsi előtt és mögött. A tepsit úgy helyezze el, mint a képen, a ferde szélével hátul.



VIGYÁZAT

Ne tolja be teljesen a sütőtepsit a sütőtér hátsó falához. Ez megakadályozná, hogy a forró levegő a tepsikörül áramolhasson. Az étel megéghet, különösen a tepsik hátsó részén.

9. SÜTŐ - HASZNOS JAVASLATOK ÉS TANÁCSOK



FIGYELEM

A nagy nedvességtartalmú sütemények esetében mély tepsit használjon a sütéshez. A gyümölcslevelek maradandó foltokat okozhatnak a zománcan.

- A sütőben négy polcszint található. A polcszintek számozása a sütő aljától felfelé történik.
- A nedvesség lecsapódhat a készülék belsejében vagy az üvegajtókon. Ez normális jelenség. Mindig álljon hátrébb a készüléktől, amikor sütés közben kinyitja a készülék ajtaját. A páralecsapódás csökkentése érdekében a sütés előtt legalább 10 percig üzemeltesse a készüléket.
- Törölje le a nedvességet a készülék minden használata után.
- Ne helyezzen semmilyen tárgyat közvetlenül a készülék aljára, és alkatrészeit ne takarja le sütés közben alufóliával. Ez hatással lehet a sütés eredményére, és a sütő zománcát is károsíthatja.

9.1 Sütemények sütése

- Melegítse elő a sütőt kb. 10 percig a sütés előtt.
- Ne nyissa ki addig a sütő ajtaját, amíg a sütési idő 3/4-e el nem telt.
- Ha egyszerre két tepsit használ, legyen egy üres szint közöttük.

9.2 Húsok és halak sütése

- Ne süssön 1 kg-nél kevesebb húst. Ennél kevesebb mennyiség esetén a hús kiszárad.
- Nagyon zsíros húsok sütésekor használjon zsírfogó tálcát, hogy megóvja a sütőt a zsírfoltoktól, amelyek esetleg rá is éghetnek.
- Hagyja a húst kb. 15 percig állni a szeletelés előtt, hogy a szaftja ne folyjon ki.
- A hús sütése közben a túlzott füstképződés megelőzése érdekében öntsön egy kis vizet a zsírfogó tálcába. A füstkondenzáció megelőzése érdekében mindig pótolja az elpárolgott vizet.

9.3 Sütési időtartamok

A sütés időtartama az étel fajtájától, annak állagától és mennyiségétől függ. Kezdetben figyelje a teljesítményt sütés közben. Találja meg a legjobb beállításokat (hőmérséklet-

beállítás, sütési idő stb.) sütőedényeihez, receptjeihez és mennyiségeihez, miközben használja a készüléket.

9.4 Főzési táblázat

Étel	Tepsi típusa és polcszint	Előmelegítési idő (perc)	Hőfokszabályzó beállítása	Sütési idő (perc)
Péksütemények (250 g)	alumíniumbevonatú tálca, 3. polcmagasság	10	1 - 2	25 - 30
Lepény (1000 g)	alumíniumbevonatú tálca, 3. polcmagasság	10	1 - 2	35 - 40
Kelt almás sütemény (2000 g)	alumíniumbevonatú tálca, 3. polcmagasság	10	3 - 4	50 - 60
Almás pite (1200 + 1200 g)	2 kerek, alumíniumbevonatú tepsi (átmérő: 20 cm), 3. polcmagasság	10	3 - 4	65 - 75
Kis édes sütemények (500 g)	alumíniumbevonatú tálca, 3. polcmagasság	10	2	30 - 35
Piskóta (zsiradék nélkül) (350 g)	1 kerek tepsi (átmérő: 26 cm), 3. polcmagasság	10	2 - 3	30 - 35
Tepsis sütemény (1 500 g)	alumíniumbevonatú tálca, 3. polcmagasság	-	2	45 - 55 ¹⁾
Gyümölcskosár (800 g)	alumíniumbevonatú tálca, 3. polcmagasság	20	8	10
Kelt tészta töltelékkel (1200 g)	alumíniumbevonatú tálca, 3. polcmagasság	15	3 - 4	40 - 50
Pizza (1000 g)	alumíniumbevonatú tálca, 2. polcmagasság	10	8	25 - 35
Sajttorta (2600 g)	alumíniumbevonatú tálca, 3. polcmagasság	-	2	80 - 90
Svájci almás lepény (1900 g)	alumíniumbevonatú tálca, 3. polcmagasság	15	6	50 - 60
Karácsonyi püspökkenyér (2400 g)	alumíniumbevonatú tálca, 3. polcmagasság	10 ²⁾	2 - 3	60 ³⁾
Quiche Lorraine (1000 g)	1 kerek tepsi (átmérő: 26 cm), 3. polcmagasság	15	5 - 6	50 - 60
Parasztkenyér (750 + 750 g)	2 kerek, alumíniumbevonatú tepsi (átmérő: 20 cm), 3. polcmagasság	10 ²⁾	4 - 5	50 - 60

Étel	Tepsi típusa és polcszint	Előmelegítési idő (perc)	Hőfokszabályzó beállítása	Sütési idő (perc)
Üres kalács (600 + 600 g)	2 kerek, alumíniumbevonatú tepsi (átmérő: 25 cm), 3. polcmagasság	10	2 - 3	50 - 60
Üres kalács – hagyományos (600 + 600 g)	2 kerek, alumíniumbevonatú tepsi (átmérő: 20 cm), 3. polcmagasság	10	2 - 3	40 - 50
Keksztekercs (500 g)	alumíniumbevonatú tálca, 3. polcmagasság	10	2 - 3	20 - 30
Habcsók (400 g)	alumíniumbevonatú tálca, 3. polcmagasság	-	1	40 - 50
Kis fánk (500 g)	alumíniumbevonatú tálca, 3. polcmagasság	10	3 - 4	35 - 40
Morzsasütemény (1500 g)	alumíniumbevonatú tálca, 3. polcmagasság	15	5 - 6	30 - 40
Piskótatészta (600 g)	alumíniumbevonatú tálca, 3. polcmagasság	10	1 - 2	35 - 40
Vajas sütemény (600 g)	alumíniumbevonatú tálca, 3. polcmagasság	15	3 - 4	25 - 30

1) Miután kikapcsolta a sütőt, hagyja benn a süteményt további 7 percig.

2) Hőfokszabályzó beállítása: 8

3) Miután kikapcsolta a sütőt, hagyja benn a süteményt további 10 percig.

Tudnivaló az akril-amidokról

Fontos A legújabb tudományos kutatások szerint az ételek pirításakor (különösen a magas keményítőtartalmú élelmiszerek esetén)

keletkező akril-amidok veszélyeztethetik az egészséget. Ezért azt javasoljuk, hogy alacsony hőmérsékleten főzze az ételt, és csupán csekély mértékben pirítsa meg.

10. SÜTŐ - ÁPOLÁS ÉS TISZTÍTÁS



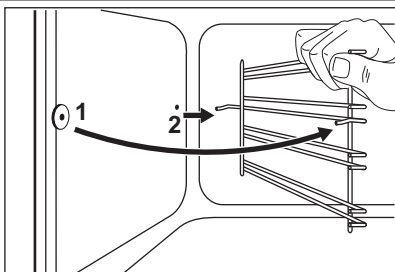
VIGYÁZAT

Olvassa el a "Biztonsági információk" című szakaszt.

- A készülék elejét meleg vizes és tisztítószeres puha ruhával tisztítsa meg.
- A fém felületek megtisztítását végezze a szokásos tisztítószerrel.
- Minden használat után alaposan tisztítsa meg a sütő belsejét. Ily módon könnyen el tudja távolítani a szennyeződések, és azok később nem égnék rá a felületre.

- A makacs szennyeződésekét célirányos sütőtisztító szerrel tisztítsa meg.
- Minden használat után tisztítsa meg az összes tartozékot (meleg vizes és tisztítószeres puha ruhával), majd hagyja őket megszáradni.
- Ha nem tapadó felületű tartozékai vannak, ne tisztítsa őket marószerekkel, éles szélű tárgyakkal vagy mosogatógépben. Tönkretetheti a nem tapadó bevonatot!

10.1 A polcvezető sínek eltávolítása



A polcvezető sínek kiszerezhetők az oldalfalak tisztításához.

1. Húzza el a polcvezető sín elejét az oldalfaltól.
2. Húzza el a polcvezető sín hátulját az oldalfaltól, majd vegye ki.

A polctartókat a kiszéréssel ellentétes sorrendben tegye vissza.



A polctartók kerekített végeinek a sütő eleje felé kell mutatniuk.

10.2 A sütőajtó tisztítása

A sütő aijájában két üveglap van egymás mögé beépítve. A tisztítás megkönnyítéséhez vegye le a sütő aijáját.



VIGYÁZAT

A sütő aijaja bezáródhat, ha úgy próbálja kiszerezni a belső üveglapot, hogy az aijtó nincs levéve.



VIGYÁZAT

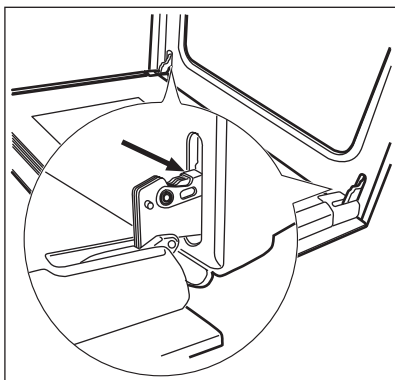
Mielőtt az üvegajtó tisztításához hozzáfogna, győződjön meg arról, hogy az üveglapok lehűltek. Ha az üveglapok forrók, fennáll a veszély, hogy eltörnek.



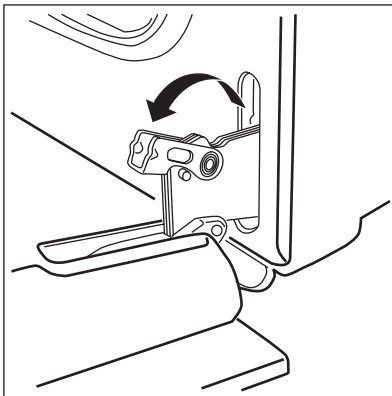
VIGYÁZAT

Ha az aijtó üveglapjai megsérültek vagy karcolások vannak rajtuk, az üveg meggyengült és eltörhet. Ezt elkerülendő ki kell cserélnie őket. További útmutatásért forduljon a szakszervizhez.

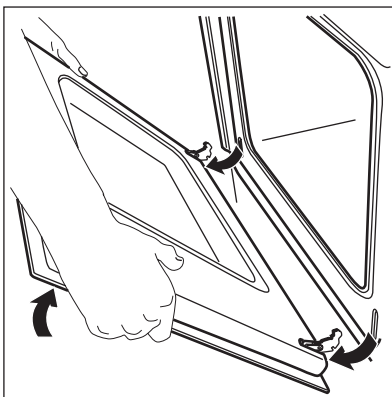
A sütőajtó és az üveglap leszerelése



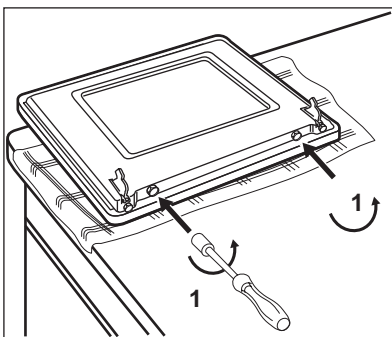
1. Nyissa ki teljesen az aijtót, és tartsa meg az aijtó két zsanérját.



2. Emelje meg, és fordítsa el a két zsanéron lévő kart.



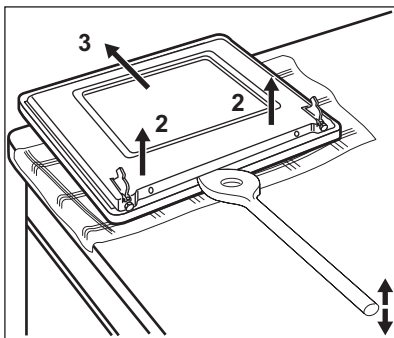
3. Csukja vissza a sütőajtót az első nyitási pozícióig (félíg). Ezután húzza előre és emelje ki a helyéről.



4. Helyezze az ajtót stabil felületre úgy, hogy egy puha rongyot tesz alája. Csavarhúzóval csavarja ki az ajtó alsó peremén lévő 2 csavart.



Vigyázzon, hogy ne veszítse el a csavarokat.



5. A belső ajtó nyitásához fából, műanyagból vagy ezekhez hasonló anyagból készült spatulát használjon. Tartsa meg a külső ajtót, és nyomja a belső ajtót az ajtó felső pereme felé.
6. Emelje meg a belső ajtót.
7. Tisztítsa meg az ajtó belső oldalát.

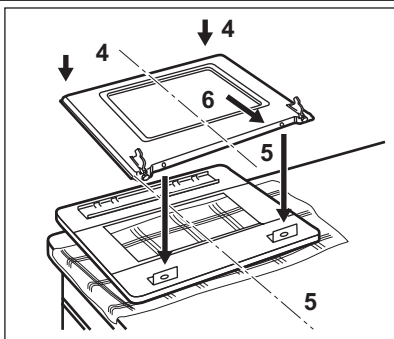
Tisztítsa meg az üveglapot mosószeres vízzel. Óvatosan törölje szárazra.



VIGYÁZAT

Csak mosószeres vízzel tisztítsa az üveglapot. A súrolószerek, a folteltávolítók és az éles tárgyak (pl. kések vagy kaparóeszközök) károsíthatják az üveglapot.

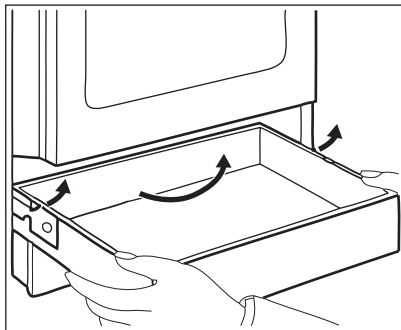
A sütőajtó és az üveglap visszaszerelése



Amikor befejeződött a tisztítás, szerelje vissza a sütőajtót. Ehhez fordított sorrendben hajtsa végre a fenti lépéseket.

10.3 A rekesz eltávolítása

A sütő alatti rekesz a könnyebb tisztításhoz kivethető.



A rekesz eltávolítása

1. Ütközésig húzza ki a rekeszt.
2. Óvatosan emelje felfelé a rekeszt.
3. Húzza ki teljesen a rekeszt.

A rekesz visszahelyezése

A rekesz visszahelyezéséhez fordított sorrendben hajtsa végre a fenti műveletet.



VIGYÁZAT

Ne tároljon gyúlékony anyagokat (pl. tisztítószert, műanyag zacskót, edényfogó kesztyűt, papírt vagy tisztító aeroszolt) a rekeszben. A sütő használata közben a rekesz felmelegszik. Ez tüzet okozhat!

10.4 Sütőtér lámpa



VIGYÁZAT

Legyen óvatos, amikor a sütőlámpát cseréli. Áramütés veszélye áll fenn.

A sütőlámpa cseréje előtt:

- Kapcsolja ki a sütőt.
- Vegye ki a biztosítót a biztosítódobozból, vagy kapcsolja ki a megszakítót.



Tegyen egy textíliát a sütő aljára, és ezzel védje a sütőlámpát és az üvegbúrát.

1. Az üvegbúra eltávolításához fordítsa azt az óramutató járásával ellentétes irányba.
2. Tisztítsa meg az üvegbúrát.
3. Cserélje ki a sütő izzóját egy megfelelő, 300 °C-ig hőálló sütőizzóra.
Használjon az eredetivel megegyező típusú sütőlámpa izzót.
4. Szerelje fel az üvegfedelet.

11. MIT TEGYEK, HA...

Jelenség	Lehetséges ok	Javítási mód
A gáz begyújtásakor nincs szikra	Nincs elektromos tápellátás	Ellenőrizze, hogy a készülék be van-e dugva a konnektorba, és az áramforrás be van-e kapcsolva.
A gáz begyújtásakor nincs szikra	Nincs elektromos tápellátás	Ellenőrizze a ház elektromos hálózatának biztosítékait.
A gáz begyújtásakor nincs szikra	Az égőfedél és a korona ferdén illeszkedik	Ellenőrizze, hogy az égő koronája és fedele megfelelő helyzetben van-e.
A láng a begyújtás után azonnal kialszik	A hőérzékelő nem melegszik fel eléggé	A láng begyújtása után tartsa nyomva a gombot kb. 5 másodpercig.
A gázcsova szabálytalanul ég	Az égőkoronát ételmaradványok zárják el	Ellenőrizze, hogy a fűvóka nincs-e eltömődve, és a korona nyílásait nem szennyezi-e ételmaradék.
A sütő nem melegszik fel	A sütő nincs bekapcsolva	Kapcsolja be a sütőt
A sütő nem melegszik fel	Az óra nincs beállítva	Állítsa be az órát
A sütő nem melegszik fel	A szükséges értékek nincsenek beállítva	Ellenőrizze a beállításokat
A sütő nem melegszik fel	A biztosítódobozban kioldott a biztosíték	Ellenőrizze a biztosítékot. Ha a biztosíték ismételen kioldva, forduljon szakképzett villanyszerelőhöz.
Nem működik a sütőlámpa	Meghibásodott a sütőlámpa	Cserélje ki a sütőlámpa izzóját
Gőz- és páralecsapódás észlelhető az ételen és a sütőtérben	Túl hosszú ideig hagyta az edényt a sütőben	A sütés befejezése után az edényeket ne hagyja 15-20 percnél hosszabb ideig a sütőben

Jelenség	Lehetséges ok	Javítási mód
"12.00" látható a kijelzőn	Áramszünet	Állítsa be újra az órát
Ha nem talál egyedül megoldást a problémára, forduljon a márkakereskedőhöz vagy a szervizhez.		A szerviz számára szükséges adatok az adattáblán található. Az adattábla a sütőtér elülső keretén található.
Javasoljuk, hogy az adatokat jegyezze fel ide:		
Típus (MOD.)	
Termékszám (PNC)	
Sorozatszám (S.N.)	

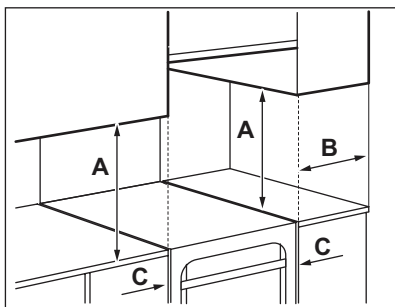
12. ÜZEMBE HELYEZÉS



VIGYÁZAT

Olvassa el a "Biztonsági információk" című szakaszt.

12.1 A készülék elhelyezése



Minimális távolságok

Méret	mm
A	690
B	150
C	20

12.2 Műszaki adatok

Méret	
Magasság	855 mm

Méret	
Szélesség	500 mm
Mélység	600 mm
Teljes elektromos teljesítmény	15 W
Feszültség	230V
Frekvencia	50 Hz
Gázkategória	I12HS3B/P
Gázellátás	G20 (2H) 25 mbar
	G25.1 (2S) 25 mbar
	G30/31 (3B/P) - 30/30 mbar

Kiegészítő (by-pass) átmérők

Égő	Ø Kiegészítő 1/100 mm-ben.
Kisegítő	29
Normál	32
Erős	42
Sütő	44

Gázégők

Láng	Normál fo- gyasztás	Csökkentett fogyasztás	Gáztípus	Nyom- más	Fűv. át- mérője	Fogy.
	kW	kW				
Kisegítő égő	1,03	0,35	G20 földgáz	25	0,70	-
	1,03	0,35	G25.1 föld- gáz	25	0,74	-
	1,00	0,35	G30 bután	28-30	0,50	72,71
	0,85	0,31	G31 propán	28-30	0,50	60,70
Normál égő	2,00	0,43	G20 földgáz	25	0,92	-
	2,00	0,43	G25.1 föld- gáz	25	1,06	-
	2,00	0,43	G30 bután	28-30	0,71	145,43
	1,70	0,38	G31 propán	28-30	0,71	121,40
Erős égő	3,00	0,72	G20 földgáz	25	1,06	-
	3,00	0,72	G25.1 föld- gáz	25	1,25	-
	3,00	0,72	G30 bután	28-30	0,77	181,78
	2,60	0,63	G31 propán	28-30	0,77	157,11
Sütő	2,70	0,90	G20 földgáz	25	1,13	-
	2,60	0,90	G25.1 föld- gáz	25	1,20	-
	2,70	0,90	G30 bután	28-30	0,80	196,33
	2,35	0,78	G31 propán	28-30	0,80	167,82
Grill	1,90	-	G20 földgáz	25	1,00	-
	1,90	-	G25.1 föld- gáz	25	1,09	-
	1,90	-	G30 bután	28-30	0,71	138,16
	1,65	-	G31 propán	28-30	0,71	117,83

12.3 Gázcsatlakoztatás

Alkalmazzon fix csatlakoztatásokat, vagy használjon rozsdamentes flexibilis csövet a hatályos rendelkezések szerint. Flexibilis fémcsővek alkalmazása esetén ügyeljen arra, hogy azok ne érintkezzenek mozgó alkatrészekkel, illetve ne nyomódjanak össze.

12.4 Nemfém flexibilis csövek csatlakoztatása

Ha a körülmények lehetővé teszik a gázcsatlakoztatás egyszerű és teljes ellenőrzését, alkalmazhat flexibilis csövet is. A flexibilis csövet bilincsekkel, szilárdan rögzítse.

A felszereléshez használjon csőtartót. Ügyeljen arra, hogy a csőtartó szilárdan csatlakozzon a tömítéssel, majd folytassa a gázcsatlakozással. A flexibilis cső felszerelése akkor megfelelő, ha:

- Hőmérséklete nem haladja meg a szobahőmérsékletet vagy 30 °C-ot.

- Nem hosszabb 1500 mm-nél
- Nincs összenyomva.
- Nincs kitéve megnyúlásnak vagy csavarodásnak.
- Nem érintkezik éles szélekkel vagy sarkokkal.
- Állapotának ellenőrzése céljából könnyen megvizsgálható.

Jó állapotának fenntartása érdekében a flexibilis csövet rendszeresen ellenőrizze, hogy:

- Nem láthatók-e rajta törések, vágások, égésnyomok, sem a végződéseknél, sem pedig a cső teljes hosszán.
 - A cső anyaga megfelelően rugalmas, és nem keményedett-e meg.
 - A szorítóbilincsek nem rozsdásodtak el.
 - Felhasználhatósága nem járt-e le.
- Ha egy vagy több hibát észlel, ne javítsa meg a csövet, hanem cserélje ki.



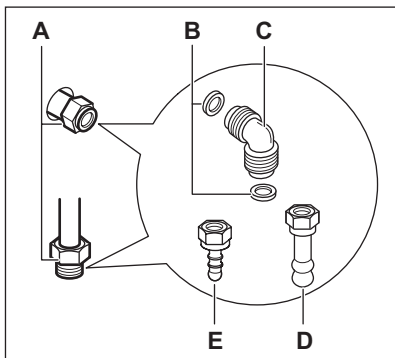
Ha az üzembe helyezés befejeződött, az összes csőcsatlakozás tökéletes tömítését szappanos oldattal, és ne lánggal ellenőrizze.

A gázellátást biztosító csont a kezelőpanel hátsó felén található.



VIGYÁZAT

A gáz csatlakoztatása előtt húzza ki a hálózati csatlakozódugót a hálózati aljzattól, vagy a biztosítódobozban kapcsolja le a biztosítót. Zárja el a fő gázcsapot.



- A)** A gáz csatlakoztatási pontja (csak az egyik pontot kell bekötni)
- B)** Tömítés
- C)** Állítható csatlakozás
- D)** Földgáz csőtartó
- E)** LPG csőtartó



Alapértelmezett esetben a készülék gázra van beállítva, ennek módosításához válasszon a listából egy csőtartót. Mindig használja a lezáró tömítést

12.5 Átállítás más gáztípusra



VIGYÁZAT

A különböző gáztípusoknak megfelelő beállításokat illetékes szakember végezze.



Ez a készülék földgázzal működik. A megfelelő fűvókák alkalmazásával folyékony gázzal is használható.



VIGYÁZAT

A fűvókák cseréje előtt győződjön meg róla, hogy a gázkapcsolók ki legyenek kapcsolva, és a készülék az elektromos hálózatról legyen leválasztva. Hagyja teljesen lehűlni a készüléket. Sérülés veszélye áll fenn.

12.6 A fűvókák cseréje

A gáztípus módosításakor cserélje ki a fűvókákat.

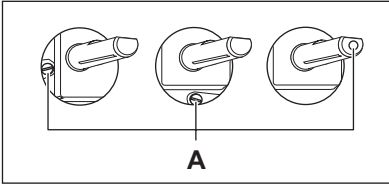
1. Vegye le az edénytartókat.
2. Vegye le az égőfedeleket és a koronákat.
3. Egy 7-es csőkulcs segítségével csavarozza ki és távolítsa el a fűvókákat, és cserélje ki a használt gáz típusának megfelelőre.
4. Az alkatrészek összeszereléséhez végezze el ugyanezeket a lépéseket fordított sorrendben.
5. A gázcsatlakozó melletti adatkímét cserélje ki az új gáztípusnak megfelelő címkére. Ez a címke a készülékhez mellékelt csomagban található.

Ha a gáznyomás változtatható vagy a szükséges nyomástól eltér, a gázcsatlakozóra megfelelő nyomásszabályozót kell szerelni.

12.7 A minimális szint beállítása

Az égők minimális lángjának beállítása:

1. Gyűjtsa be az égőt.
2. A szabályozógombot állítsa a legalacsonyabb pozícióba.
3. Vegye le a szabályozógombot.
4. Egy vékony csavarhúzóval állítsa be a kiegészítőcsavar helyzetét (A).

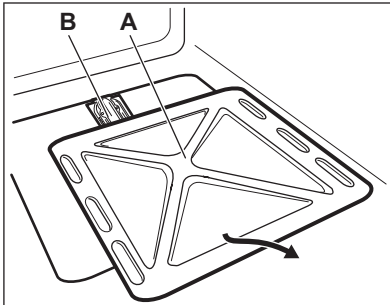


- Földgáztól cseppfolyós gázra való átállítás esetén teljesen csavarja be az állítócsavart.

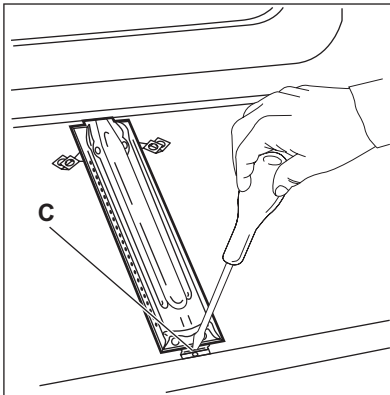
- Cseppfolyós gáztól földgázra való átállításnál engedje ki a kiegyenlítő csavart kb. 1/4 fordulattal.

**VIGYÁZAT**

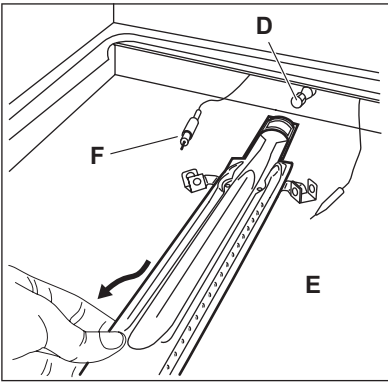
Ellenőrizze, hogy a láng nem alszik-e ki a nagylángról kislángra való gyors átváltásnál.

12.8 A sütő fűvókájának cseréje

1. Vegye ki a sütőtér alsó lemezét (A), hogy a sütő égőjéhez (B) hozzáférhessen.



2. Távolítsa el a csavart (C), amelyek az égőt a helyén tartja.



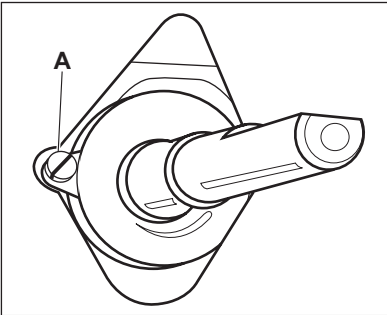
- Óvatosan válassza le az égőt a fűvóka tartójáról (D).

Óvatosan tolja balra. Ügyeljen arra, hogy az égőfej ne váljon le az égő beömlőnyílásáról. Ne gyakoroljon erőhatást a szikragyújtó dugaszára (E) és a hőelem csatlakozójára (F).

- Egy 7 mm-es csőkulcs segítségével távolítsa el az égő fűvókáját (D). Cserélje ki egy újra, ha szükséges.
- Szerelje vissza az égőt a fenti lépések fordított sorrendjében.
- Cserélje ki a gázellátást biztosító csomagtól a gáztípusmatricát az új gáztípusnak megfelelő matricára.

A gázsütőégő minimális szintjének beállítása:

- Vegye le a sütőfunkciók szabályozógombját.
- Egy vékony csavarhúzóval állítsa be a kiegyenlítőcsavart (A).



A gáztípus átállítása	Az állítócsavar beállítása
Földgázról cseppfolyós gázra	Teljes mértékben szorítsa meg az állítócsavart.
Cseppfolyós gázról földgázra	Kb. 3/4 fordulattal lazítsa meg az állítócsavart.

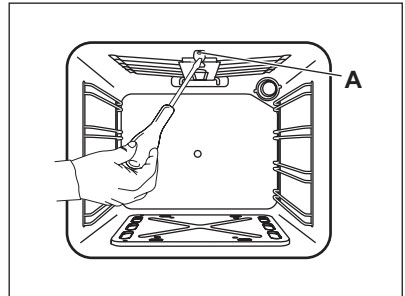
- Helyezze vissza a sütőfunkciók szabályozógombját.
- Gyűjtse be a sütőégőt. Lásd: „Sütés gázsütővel: A gázsütő égőjének meggyújtása” című részt.
- A sütőfunkciók gombját fordítsa maximális állásba, és hagyja melegedni a sütőt 10 percre.
- A sütőfunkciók gombját forgassa el maximális állásból minimálisra.

Szabályozza a lángot. Ha a láng kialszik, ismételte meg az eljárást az 1-6. lépésig. A sütő égőjének koronáján egy kisméretű, folyamatosan égő lángnak kell lennie.

Ezen biztonsági előírások be nem tartása esetén a gyártó nem vállal felelősséget a készülék működéséért.

12.9 A grillező fűvóka cseréje

- A rögzítőcsavar A eltávolítása után távolítsa el a grillező égőt.



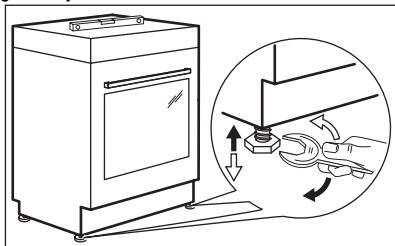
- Cserélje ki a fűvókát egy 7-es csőkulccsal.
- Szerelje vissza az összes alkatrészt, ellenőrizze őket.
- Mielőtt meghúzná a csavarokat, ellenőrizze, hogy a grillégőt megfelelően a hátlaphoz tartsa-e.



A grill hőmérséklete nem állítható. Alacsonyabb hőmérséklet eléréséhez, illetve a sütés lelassításához a grillező edényt lejjebb kell eresztetni a lángtól.

12.10 Vízsztintbe állítás

A készülék alján található kis lábak beállításával a készülék tetejét a többi felület magasságához igazíthatja.



12.11 Elektromos üzembe helyezés



VIGYÁZAT

Az elektromos üzembe helyezést csak képezített, hozzáértő személy végezheti el.

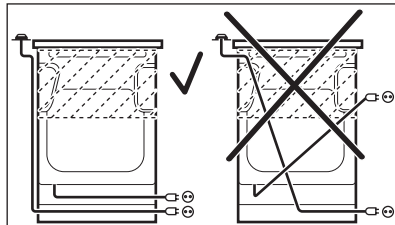


A gyártó semmilyen felelősséget nem vállal, ha a „Biztonsági információk” c. fejezetben található óvintézkedéseket nem tartja be



Ez a készülék dugasz és csatlakozókábel nélkül kerül szállításra.



A tápkábel nem érintkezhet a készülék ábrán jelzett részével.



13. KÖRNYEZETVÉDELMI TUDNIVALÓK

A következő jelzéssel ellátott anyagokat hasznosítsa újra:  . Újrahasznosításhoz tegye a megfelelő konténerekbe a csomagolást. Járváljon hozzá környezetünk és egészségünk védelméhez, és hasznosítsa újra az elektromos és elektronikus hulladékot. A  tiltó

szimbólummal ellátott készüléket ne dobja a háztartási hulladék közé. Juttassa el a készüléket a helyi újrahasznosító telepre, vagy lépjen kapcsolatba a hulladékkezelésért felelős hivatallal.

