



Thinking of you
Electrolux



EGG3322

.....
HU FŐZŐLAP

.....
HASZNÁLATI ÚTMUTATÓ



TARTALOMJEGYZÉK

1. BIZTONSÁGI INFORMÁCIÓK	3
2. TERMÉKLEÍRÁS	5
3. NAPI HASZNÁLAT	5
4. HASZNOS JAVASLATOK ÉS TANÁCSOK	6
5. ÁPOLÁS ÉS TISZTÍTÁS	7
6. HIBAEHÁRÍTÁS	8
7. ÜZEMBE HELYEZÉS	9
8. MŰSZAKI INFORMÁCIÓK	12
9. KÖRNYEZETVÉDELMI TUDNIVALÓK	13

GONDOLUNK ÖNRE

Köszönjük, hogy Electrolux terméket vásárolt. Ön olyan készülék tulajdonosa lett, mely mögött több évtizedes szakmai tapasztalat és innováció áll. Rendkívüli tudását és stílusos megjelenését az Ön igényei ihlették. Valahányszor csak használja, biztos lehet abban, hogy a benne foglalt tudás a siker garanciája.

Köszöntjük az Electrolux világában.

Látogassa meg a weboldalunkat:



Kezelési tanácsok, kiadványok, hibaelhárító, szerviz információk:
www.electrolux.com



További előnyökért regisztrálja készülékét:
www.electrolux.com/productregistration



Kiegészítők, segédanyagok és eredeti alkatrészek vásárlása a készülékhez:
www.electrolux.com/shop

VÁSÁRLÓI TÁMOGATÁS ÉS SZERVIZ

Kizárólag eredeti alkatrészek használatát javasoljuk.

Ha készülékével a szervizhez fordul, legyenek kéznél az alábbi adatok.

Ezek az információk az adattáblán olvashatók. Típus, Termékszám, Sorozatszám.



Figyelmeztetés - Biztonsági információk



Általános információk és tanácsok



Környezetvédelmi információk

A változtatások jogát fenntartjuk.

1. BIZTONSÁGI INFORMÁCIÓK

Ezt a készüléket a következő piacokra terveztük: **[HU]**

Az üzembe helyezés és használat előtt gondosan olvassa el a mellékelt útmutatót. A nem megfelelő üzembe helyezés vagy használat által okozott károkért nem vállal felelősséget a gyártó. További tájékozódás érdekében tartsa elérhető helyen az útmutatót.

1.1 Gyermek és fogyatékkal élő személyek biztonsága



VIGYÁZAT

Fulladás, sérülés vagy tartós rokkantság kockázata.

- Ne engedje, hogy a készüléket csökkent fizikai, értelmi vagy mentális képességű, illetve megfelelő tapasztalatok és ismeretek híján lévő személy használja, beleértve a gyermekeket is. Ha ilyen személyek használják a készüléket, a biztonságukért felelős személynek kell őket felügyelnie, illetve a készülék használatára vonatkozóan útmutatót kell biztosítani számukra.
- Ne hagyja, hogy gyermekek játsszanak a készülékkel.
- Minden csomagolóanyagot tartson távol a gyermekektől.
- A gyermekeket és kedvenc háziállatokat tartsa távol a készüléktől működés közben, és működés után, lehűléskor. A készülék elérhető részei forróak.
- Ha rendelkezik gyermekbiztonsági zárral a készülék, akkor célszerű azt bekapcsolni.

1.2 Üzembe helyezés



VIGYÁZAT

A készüléket csak képzett személy helyezheti üzembe.

- Távolítsa el az összes csomagolóanyagot.
- Ne helyezzen üzembe, és ne is használjon sérült készüléket.
- Tartsa be a készülékhez mellékelt üzembe helyezési útmutatóban foglaltakat.
- Tartsa meg a minimális távolságot a többi készüléktől és egységtől.
- Súlyos a készülék, ezért legyen körültekintő a mozgatasakor. Mindig viseljen munkavédelmi kesztyűt.

- Megfelelő tömítőanyaggal védje a munkalap vágott felületeit a nedvesség ellen.
- Védje a készülék alját a góztól és nedvességtől.
- Ne telepítse a készüléket ajtó mellé vagy ablak alá. Ezzel elkerülhető, hogy az ajtó vagy ablak kinyitásával leverje a forró főzőedényt a készülékről.
- Amikor fiókok felett helyezi üzembe a készüléket, akkor ellenőrizze, hogy van-e megfelelő levegőkeringés a készülék alja és a felső fiók között.
- A készülék alja forróvá válhat. Javasoljuk, hogy építsen be egy nem éghető elválasztó lapot a készülék alá, hogy az aljához való hozzáférést megakadályozza.

Elektromos csatlakoztatás



VIGYÁZAT

Tűz- és áramütésveszély.

- Minden elektromos csatlakoztatást szakképzett villanyszerelőnek kell elvégeznie.
- Minden bekötés előtt ellenőrizze, hogy a készülék fő csatlakozója nem áll-e feszültség alatt.
- Ellenőrizze, hogy megfelelően van-e üzembe helyezve a készülék. A hálózati vezeték dugója és a konnektor közötti gyenge vagy rossz érintkezés miatt a csatlakozás túlságosan fel-forrósodhat.
- Ügyeljen arra, hogy az érintésvédelem ki legyen építve.
- Ügyeljen arra, hogy az elektromos vezetékek ne érjenek a készülékhez vagy a forró főzőedényekhez, amikor a készüléket a közeli csatlakozóaljzathoz csatlakoztatja.
- Ne hagyja, hogy az elektromos vezetékek összegabalyodjanak.
- Használjon feszültségmentesítő bilincset a vezetékhez.
- Használjon megfelelő típusú hálózati kábelt.
- Ügyeljen a hálózati csatlakozódugó és a hálózati kábel épségére. Ha a hálózati kábel cserére szorul, forduljon a márkaszervizhez vagy villanyszerelőhöz.
- Az elektromos készüléket egy szigetelőberendezéssel kell ellátni, amely lehetővé teszi, hogy minden ponton leválassza a készüléket az elektromos hálózatról. A szigetelőberende-

zésnek legalább 3 mm-es érintkezőtávolsággal kell rendelkeznie.

- Kizárólag megfelelő szigetelőberendezést alkalmazzon: hálózati túlterhelésvédő megszakítót, biztosítékot (a tokból eltávolított csavaros típusú biztosíték), földzárlatkioldót és védőrelét.

Gázcsatlakoztatás

- Minden gázcsatlakoztatást szakképzett személynek kell elvégeznie.
- Gondoskodjon arról, hogy keringeni tudjon a levegő a készülék körül.
- A gázellátásra vonatkozó adatok az adattáblán találhatóak.
- A készülék nem csatlakozik égéstermék-elvezető eszközhöz. A készüléket a hatályos telepítési szabályoknak megfelelően csatlakoztassa. Ügyeljen a megfelelő szellőzésre vonatkozó követelmények betartására.

1.3 Használat



VIGYÁZAT

Sérülés-, égés- és áramütésveszély.

- A készüléket háztartási környezetben használja.
- Ne változtassa meg a készülék műszaki jellemzőit.
- Ne működtesse a készüléket külső időzítővel vagy külön távirányító rendszerrel.
- Működés közben tilos a készüléket felügyelet nélkül hagyni.
- Ne működtesse a készüléket nedves kézzel, vagy amikor az vízzel érintkezik.
- Soha ne tegyen a kemény főzőlapra evőeszközöket vagy fedőket. Ezek üzem közben forróvá válnak.
- Használat után kapcsolja ki a főzőzónákat.
- Soha ne használja a készüléket tárolásra vagy munkafelületként.



VIGYÁZAT

Tűz- és robbanásveszély.

- A felforrósított zsírok és olajok gyúlékony gőzöket bocsáthatnak ki. Zsírral vagy olajjal való főzéskor tartsa azoktól távol a nyílt lángot és a forró tárgyakat.
- A nagyon forró olaj által kibocsátott gőzök öngyulladás okozhatnak.

- Az ételmaradékot tartalmazó használt olaj az első használatkor alkalmazott hőfoknál alacsonyabb értéken is tüzet okozhat.
- Ne tegyen gyúlékony anyagot vagy gyúlékony anyaggal szennyezett tárgyat a készülékbe, annak közelébe, illetve annak tetejére.
- Az esetleges tüzet ne próbálja vízzel oltani. Húzza ki a készüléket a hálózathoz, és takarja le a lángokat egy fedővel vagy tűzálló takaróval.



VIGYÁZAT

A készülék károsodásának veszélye áll fenn.

- Ne helyezzen forró főzőedényt a kezelőpanelre.
- Ne hagyja, hogy a főzőedényből elforrjon a folyadék.
- Ne hagyja a főzőedényeket a főzőlapon lehűlni.
- Üres főzőedénnyel vagy főzőedény nélkül ne kapcsolja be a főzőzónákat.
- Ne tegyen alufóliát a készülékre.
- Ne hagyja, hogy savas folyadék – például ecet, citromlé vagy vízkőoldószer – érjen a főzőlaphoz. Ez matt foltokat okozhat.
- A készüléket jó szellőzéssel rendelkező helyiségben helyezze üzembe.
- Ellenőrizze, hogy a készülék szellőzőnyílásai nincsenek-e lezárva.
- Kizárólag stabil főzőedényt használjon, melynek formája megfelelő, átmérője pedig meghaladja az égők méretét. Ha nem így tesz, az üveglap (ha van) túlmelegedhet és eltörhet.
- Ellenőrizze, hogy a láng nem alszik-e ki a nagylángról kislángra való gyors átváltásnál.
- Ügyeljen arra, hogy az edények a főzőzónák gyűrűinek közepén helyezkedjenek el, és ne nyúljanak túl a főzőfelület szélén.
- Csak a készülékhez mellékelte tartozékokat használja.
- Ne helyezzen lángelosztót az égőre.

1.4 Ápolás és tisztítás



VIGYÁZAT

A készülék károsodásának veszélye áll fenn.

- Rendszeresen tisztítsa meg a készüléket, hogy elkerülje a felületének rongálódását.
- A készülék tisztításához ne használjon vizsgarat vagy gőzt.

- A készüléket puha, nedves ruhával tisztítsa. Csak semleges tisztítószerrel használjon. Ne használjon súrolószert, súrolószivacsot, oldószerrel vagy fém tárgyat.

1.5 Ártalmatlanítás



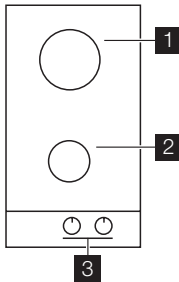
VIGYÁZAT

Sérülés- vagy fulladásveszély.

- A készülék megfelelő ártalmatlanítására vonatkozó tájékoztatásért lépjen kapcsolatba a helyi hatóságokkal.
- Bontsa a készülék hálózati csatlakozását.
- Vágja le a hálózati tápkábelt, és helyezze a hulladékba.
- Lapítsa ki a külső gázvezetéseket.

2. TERMÉKLEÍRÁS

2.1 Főzőfelület elrendezése



- 1** Erős égő
- 2** Kisegítő égő
- 3** Szabályozógombok

2.2 Szabályozógombok

Szimbólum	Leírás
	nincs gázellátás / kikapcsolt helyzet
	begyújtási pozíció / maximális gázmenyiség

Szimbólum	Leírás
	minimális gázmenyiség

3. NAPI HASZNÁLAT



VIGYÁZAT

Olvassa el a „Biztonsági információk” című szakaszt.



Az égőt mindig az edény ráhelyezése előtt gyújtsa meg.

3.1 A gázégő begyújtása



VIGYÁZAT

Amikor a konyhában nyílt lángot használ, legyen nagyon óvatos. Nyílt láng helytelen használata esetén a gyártó minden felelősséget elhárít.

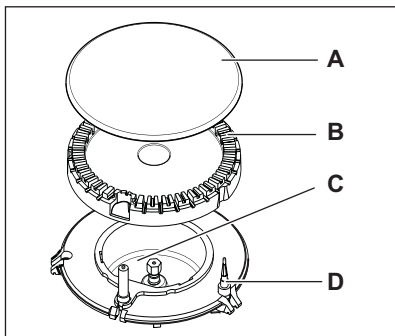
Az égő meggyújtásához:

1. Fordítsa el a szabályozógombot az óramutató járásával ellentétes irányban a maximális fokozatra (), majd nyomja le.
2. Tartsa lenyomva a szabályozógombot körülbelül 5 másodpercig, amíg a hőlempár felmelegszik. Ha nem tartja lenyomva a gombot, a gázellátás megszakad.

3. Az égő begyújtása után állítsa be a lángot.



Ha az égő néhány kísérlet után nem gyullad meg, ellenőrizze, hogy az égő koronája és fedele megfelelő helyzetben van-e.



- A) Égőfedél
B) Égőkorona
C) Gyújtógyertya
D) Hőérzékelő

**VIGYÁZAT**

Ne tartsa a szabályozógombot 15 másodpercnél tovább benyomva. Ha az égő 15 másodperc elteltével sem gyullad be, engedje fel a szabályozógombot, forgassa kikapcsolt helyzetbe, és legalább 1 perc várakozás után próbálja meg újra begyújtani az égőt.



Elektromos áram hiányában az égő begyújtható az elektromos gyújtó berendezés nélkül is, ebben az esetben vegye a lángot az égő közelébe, nyomja be a megfelelő gombot, és forgassa az óramutató járásával ellentétes irányba a maximális gázellátás állásba.



Ha az égő véletlenül leáll, fordítsa a szabályozógombot kikapcsolt helyzetbe, és legalább 1 perc várakozás után próbálja meg újra begyújtani az égőt.



A szikragyújtó automatikusan elindulhat, amikor az elektromos hálózat főkapcsolóját felkapcsolja, illetve a készülék beszerelése vagy egy áramkimaradás után. Ez normális jelenség.

3.2 Az égő kikapcsolása

A gázellátás megszakításához a gombot forgassa a következő jelre: ● .

**VIGYÁZAT**

Mielőtt az edényt az égőről levénné, a lángot mindig vegye lejjebb, vagy kapcsolja le.

4. HASZNOS JAVASLATOK ÉS TANÁCSOK

**VIGYÁZAT**

Olvassa el a „Biztonsági információk” című szakaszt.

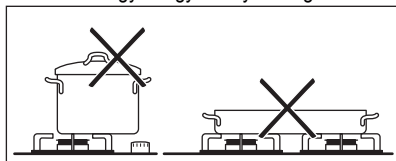
4.1 Energiatakarékosság

- Lehetőség szerint mindig tegyen fedőt az edényekre.
- Amikor a folyadék forni kezd, csökkentse a lángot, hogy a folyadék enyhén gyöngyözzön. Az égők méretének megfelelő átmérőjű főzőedényeket használjon.

Láng	A főzőedény átmérője
Erős	180 - 240 mm
Kisegítő	80 - 160 mm

**VIGYÁZAT**

Ne tegyen egy edényt két égőre.

**VIGYÁZAT**

Ügyeljen arra, hogy a főzőedények fülei vagy fogantyúi ne nyúljanak túl a főzőlap elülső szélén, és hogy középre legyenek igazítva a rózsák felett – így biztosíthatja az edények stabil állását és az optimális gázfogyasztást.

Ne tegyen instabil vagy deformálódott edényeket a rózsákra – ezekből kifolyhat az étel, és sérüléseket okozhat.

Tudnivaló az akril-amidokról

Fontos A legújabb tudományos kutatások szerint az ételek pirításakor (különösen a magas

keményítőtartalmú élelmiszerek esetén) keletkező akril-amidok veszélyeztethetik az egészséget. Ezért azt javasoljuk, hogy alacsony hőmérsékleten főzze az ételt, és csupán csekély mértékben pirítsa meg.

5. ÁPOLÁS ÉS TISZTÍTÁS



VIGYÁZAT

Olvassa el a „Biztonsági információk” című szakaszt.



VIGYÁZAT

Kapcsolja ki a készüléket, és hagyja lehűlni, mielőtt megtisztítaná. A tisztítási és karbantartási munkák előtt a készüléket le kell választani az elektromos hálózatról.



A felületen megjelenő karcolások vagy sötét foltok nem befolyásolják a készülék működését.

- Az edénytartók a főzőlap könnyebb tisztítása érdekében levehetőek.
- A zománcozott részek, az égőfedél és a korona tisztításához használjon meleg szappanos vizet, majd a visszahelyezés előtt törölje őket szárazra.
- A rozsdamentes acél részeket mossa le vízzel, majd törölje szárazra puha ruhával.
- Az edénytartó rácsok mosogatógépben **nem** mosogathatók. Ezeket **kézzel** kell elmosogatni.
- Az edénytartók kézzel történő elmosogatása esetén legyen óvatos, mivel a zománcozási eljárás miatt azok szélei esetenként élesek lehetnek. A makacs szennyeződések eltávolításához szükség esetén használjon tisztítókrémet.
- Tisztítás után győződjön meg róla, hogy megfelelően helyezte-e vissza az edénytartókat.
- Az égők megfelelő működése érdekében biztosítsa, hogy az edénytartókarok az égő közepén legyenek.

- **Legyen nagyon óvatos, amikor az edénytartókat visszahelyezi, hogy az égőtetők károsodását elkerülje.**

A tisztítás után puha ruhával törölje szárazra a készüléket.

A rozsdamentes acél a túl erős hevítés hatására fényét vesztheti. Ehhez hasonlóan, nem szabad cserépedényt, agyagedényt vagy öntöttvas edényt hevíteni. A tűzhely károsodásának megelőzése érdekében ne használjon alumínium fóliát főzés közben.

A szennyeződés eltávolítása:

1. – **Azonnal távolítsa el** a megolvadt műanyagot, folpackot, valamint a cukortartalmú ételeket.
 - **Kapcsolja ki a készüléket, és hagyja lehűlni**, mielőtt a következőket eltávolítaná: vízkőkarikák, vizgyűrűk, zsírfoltok, fényes fémes elszíneződések. Használjon a főzőlapok tisztításához ajánlott tisztítószert.
2. Tisztítsa meg a készüléket enyhén mosószeres nedves törölkendővel.
3. Végül **törölje szárazra a készüléket tiszta törölkendővel**.

5.1 A szikragyújtó tisztítása

A gyújtást egy fém elektródát tartalmazó kerámia gyújtógyertya biztosítja. Ezeket az alkatrészeket a megfelelő gyújtás érdekében rendszeresen tisztítsa meg, és ellenőrizze, hogy az égőrózsa nyílásai nincsenek-e eltömődve.

5.2 Időszakos karbantartás

A helyi szervizközponttal időközönként ellenőriztesse a gázcső állapotát, és a nyomásszabályzó állapotát, ha ilyet felszereltek.

6. HIBAELEHÁRÍTÁS

Jelenség	Lehetséges ok	Javítási mód
A gáz begyújtásakor nincs szikra.	<ul style="list-style-type: none"> Nincs elektromos tápellátás 	<ul style="list-style-type: none"> Ellenőrizze, hogy a készülék be van-e dugva a konnektorba, és az áramforrás be van-e kapcsolva. Ellenőrizze a biztosítékot. Ha a biztosíték ismételt kiold, forduljon szakképzett villanyszerelőhöz.
	<ul style="list-style-type: none"> Az égőfedél és a korona ferdén illeszkedik 	<ul style="list-style-type: none"> Ellenőrizze, hogy az égő koronája és fedele megfelelő helyzetben van-e.
A láng a begyújtás után azonnal kialszik.	<ul style="list-style-type: none"> A hőérzékelő nem melegszik fel eléggé 	<ul style="list-style-type: none"> A láng begyulladás után körülbelül 5 másodpercig tartsa benyomva a gombot.
A gáزرózsa szabálytalanul ég.	<ul style="list-style-type: none"> Az égőkoronát ételmaradványok zárják el. 	<ul style="list-style-type: none"> Ellenőrizze, hogy a fűvóka nem tömődött-e el, és a koronán nincsenek-e ételmaradékok.

Ha hiba történik, először próbálja meg saját maga megoldani a problémát. Ha nem talál megoldást egyedül a problémára, forduljon a márkakereskedőhöz vagy a szervizközponthoz.



Ha helytelenül használta a készüléket, vagy nem bejegyzett szakember végezte el az üzembe helyezést, akkor előfordulhat, hogy az ügyfélszolgálati munkatárs vagy az eladó kiszállásáért fizetnie kell, még a garanciális időszakban is.

Ezek az adatok szükségesek a gyors és hatékony segítségnyújtáshoz. Ezek az adatok a termékhez tartozó adattáblán találhatóak.

- Modell leírása

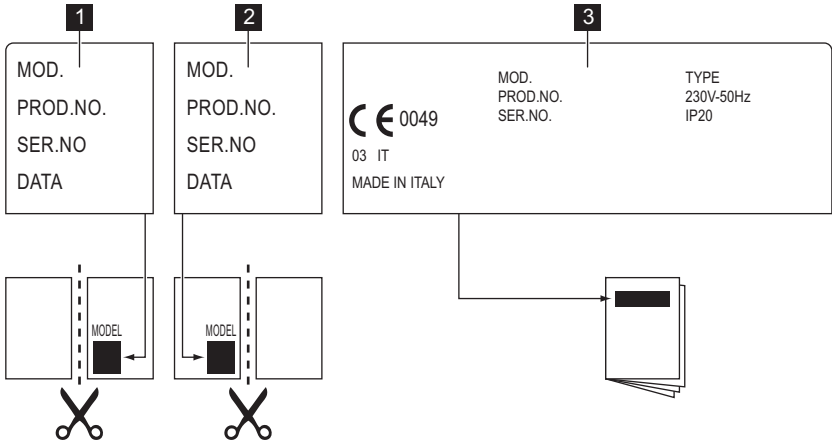
- Termékszám (PNC)

- Sorozatszám (S.N)

Csak eredeti alkatrészeket használjon. Eredeti alkatrészeket a szervizközpontunkban vagy az illetékes alkatrészboltokban tud beszerezni.

6.1 A tartozékok zacskójában található címkék

Az öntapadó címkéket az alább látható módon helyezze fel:



- 1** Ragassza a garancia lapra, és küldje el ezt a részét.
- 2** Ragassza a garancia lapra, és őrizze meg ezt a részét.

- 3** Ragassza a felhasználói kézikönyvre.

7. ÜZEMBE HELYEZÉS



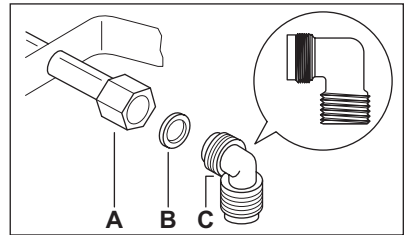
VIGYÁZAT

Olvassa el a „Biztonsági információk” című szakaszt.



VIGYÁZAT

A következő utasítások a telepítésre és karbantartásra vonatkoznak, amelyet csak képezített szakember végezhet az érvényes előírások és szabványok figyelembe vételével.



A) Menetes csomk

B) Alátét

C) Könyök

Folyékony gáz: használjon gumi csőtartót. Minig használjon tömítőgyűrűt. Majd folytassa a gázcsatlakozással. A flexibilis cső akkor alkalmazható, ha:

- a szobahőmérséklet nem magasabb 30 °C-nál;
- nem hosszabb 1500 mm-nél;
- nincs rajta szűkítőelem;
- nincs kitéve megnyúlásnak vagy csavarodásnak;
- nem érintkezik éles szélekkel vagy sarkokkal;
- állapotának ellenőrzése céljából könnyen megvizsgálható.

7.1 Gázcsatlakoztatás

Válasszon rögzített csatlakoztatást, vagy használjon rozsdamentes flexibilis csövet a hatályos rendelkezések szerint. Flexibilis fémcsövek alkalmazása esetén ügyeljen arra, hogy azok ne érintkezzenek mozgó alkatrészekkel, illetve ne nyomódjanak össze. Legyen óvatos, ha a főzőlap egy sütővel együtt kerül beszerelésre.



Győződjön meg arról, hogy a gáznymás megfelel a készülékhez előírt értékeknek. Az állítható csatlakozót egy G 1/2" méretű menetes anya rögzíti a bevezető csőhöz. A csatlakozó részeket először enyhén húzza meg, állítsa be a csatlakozást a megfelelő irányba, majd húzzon meg mindent szorosan.

A flexibilis csövek tartósságának ellenőrzése a következők vizsgálatából áll:

- nem láthatók rajta törések, vágások, égésnyomok, sem a végződéseknél, sem pedig a cső teljes hosszán;
- az anyag nem keményedett meg, hanem megfelelő rugalmasságot mutat;
- a szorítóbilincsek nem rozsdásodtak el;
- szavatossági ideje nem járt le.

Ha egy vagy több hibát észlel, ne javítsa meg a csövet, hanem cserélje ki.



Ha végzett a beszereléssel, győződjön meg róla, hogy a csövek illesztéseinek a tömítés megfelelő legyen. Szappanos vízzel ellenőrizze, **ne lánggal!**

7.2 A fűvókák cseréje

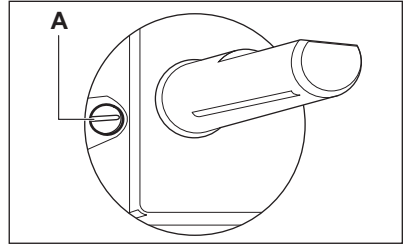
1. Vegye le az edénytartókat.
2. Vegye le az égőfedeleket és a koronákat.
3. Egy 7-es csőkulcs segítségével csavarozza ki és távolítsa el a fűvókákat, és cserélje ki őket a használt gáz típusának megfelelőre (lásd a „Műszaki adatok” című fejezetben lévő táblázatot).
4. Ugyanezt az eljárást fordított sorrendben követve szerelje vissza az egyes alkatrészeket.
5. A gázcsatlakozó melletti adattáblát cserélje ki az új gáz típusnak megfelelő táblára. Ez a tábla a készülékhez mellékelt csomagban található.

Ha a gáznyomás változtatható, vagy a szükséges nyomástól eltér, a gázcsatlakozóra megfelelő nyomásszabályozót kell szerelni.

7.3 A minimális szint beállítása

Az égők minimális lángjának beállítása:

1. Gyűjtsa be az égőt.
2. A szabályozógombot állítsa a legalacsonyabb pozícióba.
3. Vegye le a szabályozógombot.
4. Csavarhúzóval állítsa be a kiegyenlítőcsavar helyzetét.



A) A kiegyenlítőcsavar

- Ha G20 (2H) 25 mbar földgárról átáll cseppfolyós gázra, teljesen szorítsa be a kiegyenlítőcsavart.
- Ha cseppfolyós gárról G20 (2H) 25 mbar földgázra áll át, 1/4-1/2 fordulattal lazítsa meg a kiegyenlítőcsavart az erős égő esetén, míg 1/4 fordulattal a normál és a kiegészítő égő esetén.
- Ha G25.1 (2HS) 25 mbar földgárról átáll cseppfolyós gázra, teljesen szorítsa be a kiegyenlítőcsavart.
- Ha cseppfolyós gárról G25.1 (2HS) 25 mbar földgázra áll át, 1/4-1/2 fordulattal lazítsa meg a kiegyenlítőcsavart az erős égő esetén, míg 1/4 fordulattal a normál és a kiegészítő égő esetén.



VIGYÁZAT

Ellenőrizze, hogy a láng nem alszik-e ki a nagylángról kislángra való gyors átváltásnál.

7.4 Csatlakoztatás az elektromos hálózathoz

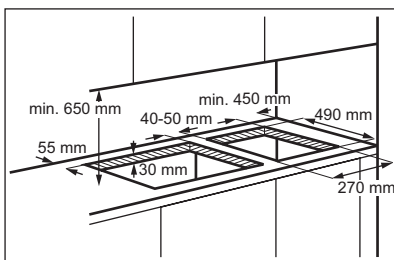
- Ezt a készüléket a biztonsági óvintézkedéseknek megfelelően le kell földelni.
- Győződjön meg arról, hogy az adattáblán feltüntetett névleges feszültség és áramtípus megegyezik a helyi áramellátás feszültségével és áramtípusával.
- A készülékhez mellékeltük a tápkábelt. A vezetékét olyan dugasszal kell ellátni, mely képes az adattáblán feltüntetett terhelést elviselni. A dugaszt megfelelő konnektorhoz kell csatlakoztatni.
- Az elektromos alkatrészeket csak a szervizközpont technikus vagy egy képzett szakember szerelheti fel vagy cserélheti ki.
- Mindig megfelelően felszerelt, áramütés ellen védett aljzatot használjon.
- Beszerelés után biztosítsa a hálózati dugaszt könnyű elérhetőségét.

- A készülék csatlakozásának bontására, soha ne a hálózati kábelnél fogva húzza ki a csatlakozódugót. A kábelt mindig a csatlakozódugónál fogva húzza ki.
- A készüléket tilos hosszabbítóval, adapterrel vagy elosztóval csatlakoztatni (tűzveszély áll fenn). Ellenőrizze, hogy a földelés csatlakoztatása megfelel a helyi előírásoknak és szabályoknak.
- A tápkábelt úgy kell elhelyezni, hogy ne érhesen hozzá egyetlen forró alkatrészhez sem.
- Olyan eszközzel csatlakoztassa a készüléket a hálózathoz, amelynél az érintkezők megszakítási távolsága minden pólusnál legalább 3 mm, ilyen az automatikus vonalmegszakító, a földzárlatkioldó vagy a biztosíték.
- A csatlakozókábeleket és azok részeit tilos 90°C-os hőmérsékletnek kitenni. A kék színű nullvezeték az „N” címkével ellátott érintkezőhöz kell csatlakoztatni. A barna (vagy fekete) színű fázisvezeték (ami az „L” jelű érintkezőtől érkezik) mindig a hálózat fázisához kell csatlakoztatni.

7.5 A csatlakozókábel cseréje

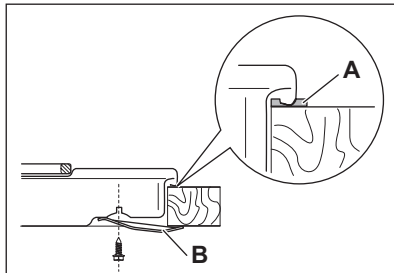
A csatlakozókábel cseréjéhez kizárólag erre a célra jóváhagyott (pl. H05V2V2-F T90) típusú kábelt használjon. Győződjön meg arról, hogy a kábel használható az adott feszültségértéken és környezeti hőmérsékleten. A sárga/zöld színű földvezetéknek kb. 2 cm-rel hosszabbnak kell lennie, mint a barna (vagy fekete) fázisvezetéknek.

7.6 Beépítés



Ha kettő vagy több 30 cm-es főzólap üzembe helyezésére kerül sor egymás mellett ugyanabban a kivágásban, ahhoz beépítő készlet szerezhető be márkaszervizeinkben. A készlet egy oldalsó tartóelemet, kiegészítő tömítéseket és szerelési útmutatót tartalmaz.

Helyezze a főzólaphoz mellékelt tömítéseket a kivágás élére. Ellenőrizze, hogy a végek átfedés nélkül összeillenek-e.

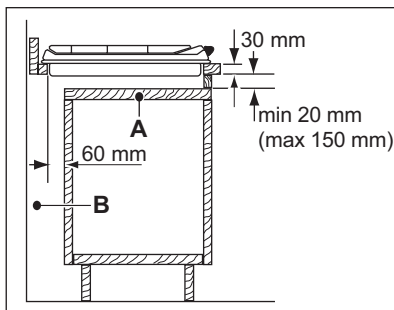


- A) Mellékelt tömítés
- B) Mellékelt tartóelem

7.7 Beépítési lehetőségek

Ajtóval rendelkező bútorzat

A főzólap alá szerelt panelnek könnyen eltávolíthatónak kell lennie, és hozzáférést kell biztosítania a készülékhez esetleges műszaki javítás esetén.

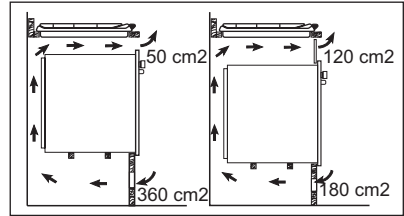


- A) Eltávolítható panel
- B) Csatlakozók számára hagyott hely

Sütővel rendelkező egység

A főzőlap mélyedése méretének meg kell felelnie a jelzett értékeknek, és az egységre légjratokat kell felszerelni a folyamatos levegőellátás érdekében. A főzőlap és a sütő elektromos csatlakozását külön kell megoldani biztonsági okok miatt,

illetve azért, hogy könnyebben ki lehessen venni a sütőt.



8. MŰSZAKI INFORMÁCIÓK

Főzőlap méretei

Szélesség:	290 mm
Hossz:	510 mm

Főzőlap mélyedésének méretei

Szélesség:	270 mm
Hossz:	490 mm

Hőleadás

Erős égő:	3,0 kW
Kisegítő égő:	1,0 kW
ÖSSZTELJESÍTMÉNY:	G20 (2H) 25 mbar = 4,0 kW G25.1 (2HS) 25 mbar = 3,9 kW G30/G31 (3B/P) 30/30 mbar = 277 g/h

Áramellátás:	230 V ~ 50 Hz
Kategória:	I12HS3B/P
Gázcsatlakoztatás:	G 1/2 "
Gázellátás:	G20 (2H) 25 mbar
Készülékosztály:	3

Kiegyenlítő (by-pass) átmérők



Láng	Ø Kiegyenlítő 1/100 mm-ben
Kisegítő	28
Erős	42

Gázégők

ÉGŐ	NORMÁL TELJESÍTMÉNY	CSÖKKENTETT TELJESÍTMÉNY	NORMÁL TELJESÍTMÉNY					
			FÖLDGÁZ G20 (2H) 25 mbar		FÖLDGÁZ G25.1 (2HS) 25 mbar		Cseppfolyós gáz (bután/propán) G30/31 (3B/P) 30/30 mbar	
			fűv. 1/100 mm	m³/h	fűv. 1/100 mm	m³/h	fűv. 1/100 mm	g/óra
Kisegítő	1.0	0.33	065	0.095	071	0.111	50	73

ÉGŐ	NORMÁL TELJESÍTMÉNY	CSÖKKENTETTELJESÍTMÉNY	NORMÁL TELJESÍTMÉNY					
			FÖLDGÁZ G20 (2H) 25 mbar		FÖLDGÁZ G25.1 (2HS) 25 mbar		Cseppfolyós gáz (bután/propán) G30/31 (3B/P) 30/30 mbar	
			kW	kW	fűv. 1/100 mm	m³/h	fűv. 1/100 mm	m³/h
Erős	3.0 (G20) 2.8 (cseppfolyós gáz) 2.9 (G25.1)	0.75	113	0.286	126	0.321	86	204

9. KÖRNYEZETVÉDELMI TUDNIVALÓK

A következő jelzéssel ellátott anyagokat hasznosítsa újra:  . Újrahasznosításhoz tegye a megfelelő konténerekbe a csomagolást. Járuljon hozzá környezetünk és egészségünk védelméhez, és hasznosítsa újra az elektromos és elektronikus hulladékot. A  tiltó

szimbólummal ellátott készüléket ne dobja a háztartási hulladék közé. Juttassa el a készüléket a helyi újrahasznosító telepre, vagy lépjen kapcsolatba a hulladékkezelésért felelős hivatallal.

