

HG694340XB

www.markabolt.hu
HU FŐZŐLAP


HASZNÁLATI ÚTMUTATÓ

TARTALOMJEGYZÉK

- 4 BIZTONSÁGI INFORMÁCIÓK
- 6 TERMÉKLEÍRÁS
- 7 NAPI HASZNÁLAT
- 8 HASZNOS JAVASLATOK ÉS TANÁCSOK
- 9 ÁPOLÁS ÉS TISZTÍTÁS
- 10 HIBAEHÁRÍTÁS
- 12 ÜZEMBE HELYEZÉS
- 14 MŰSZAKI INFORMÁCIÓK

KÖRNYEZETVÉDELMI TUDNIVALÓK

A következő jelzéssel ellátott anyagokat hasznosítsa újra: ♻️. Újrahasznosításhoz tegye a megfelelő konténerekbe a csomagolást.




Járuljon hozzá környezetünk és egészségünk védelméhez, és hasznosítsa újra az elektromos és elektronikus hulladékot. A  tiltó szimbólummal ellátott készüléket ne dobja a háztartási hulladék közé. Juttassa el a készüléket a helyi újrahasznosító telepre, vagy lépjen kapcsolatba a hulladékkezelésért felelős hivatallal.

HONLAPUNKON AZ ALÁBBI INFORMÁCIÓK ÁLLNAK RENDELKEZÉSÉRE:

- Termékek
- Kiadványok
- Felhasználói kézikönyvek
- Hibaelhárítás
- Szerviz információk

www.aeg.com

AZ ÚTMUTATÓBAN HASZNÁLT SZIMBÓLUMOK

-  Figyelem - Fontos biztonsági információk.
-  Általános információk és tanácsok
-  Környezetvédelmi információk

A változtatások jogát fenntartjuk.

Ezt a készüléket a következő piacokra terveztük:

AZ ÖN ELÉGEDETTSÉGE ÉRDEKÉBEN

Köszönjük, hogy megvásárolta ezt az AEG készüléket. Reméljük, hogy készülékünk kifogástalan teljesítményével hosszú éveken át elégedett lesz. Pontosan ezért alkalmaztunk olyan innovatív technológiákat és jellemzőket, melyek a mindennapi teendőket nagymértékben megkönnyítik, és amelyeket más készülékeken nem talál meg. Kérjük, szánjon néhány percet az útmutató végigolvasására, hogy a maximumot hozhassa ki készülékéből.

KIEGÉSZÍTŐ TARTOZÉKOK ÉS SEGÉDANYAGOK

Az AEG webáruházban mindent megtalál, ami ahhoz szükséges, hogy AEG készülékeinek ragyogó külsejét és tökéletes működését fenntartsa. Ezzel együtt széles választékban kínáljuk a legszigorúbb szabványoknak és az Ön minőségi igényeinek megfelelően tervezett és kivitelezett egyéb kiegészítő tartozékokat - a különleges főzőedényektől az evőeszköz kosarakig, az edénytartóktól a fehérnemű-zsákokig...



Látogassa meg webáruházunkat az alábbi címen:
www.aeg.com/shop

VÁSÁRLÓI TÁMOGATÁS ÉS SZERVIZ

Javasoljuk az eredeti alkatrészek használatát.

Ha a szervizhez fordul, legyenek kéznél a következő adatok. Az információ az adattáblán található.

Típus _____

Termékszám _____

Sorozatszám _____



BIZTONSÁGI INFORMÁCIÓK

Az üzembe helyezés és használat előtt gondosan olvassa el a mellékelt útmutatót. A nem megfelelő üzembe helyezés vagy használat által okozott károkért nem vállal felelősséget a gyártó. További tájékozódás érdekében tartsa elérhető helyen az útmutatót.

GYERMEKEK ÉS FOGYATÉKKAL ÉLŐ SZEMÉLYEK BIZTONSÁGA



VIGYÁZAT

Fulladás, sérülés vagy tartós rokkantság kockázata.

- Ne engedje, hogy a készüléket csökkent fizikai, értelmi vagy mentális képességű, illetve megfelelő tapasztalatok és ismeretek híján lévő személy használja, beleértve a gyermekeket is. Ha ilyen személyek használják a készüléket, a biztonságukért felelős személynek kell őket felügyelnie, illetve a készülék használatára vonatkozóan útmutatást kell biztosítani számukra.
- Ne hagyja, hogy gyermekek játsszanak a készülékkel.
- Minden csomagolóanyagot tartson távol a gyermekektől.
- Ha rendelkezik gyermekbiztonsági zárral a készülék, akkor célszerű azt bekapcsolni.

ÜZEMBE HELYEZÉS



VIGYÁZAT

A készüléket csak képzett személy helyezheti üzembe.

- Távolítsa el az összes csomagolóanyagot.
- Ne helyezzen üzembe, és ne is használjon sérült készüléket.
- Tartsa be a készülékhez mellékelt üzembe helyezési útmutatóban foglaltakat.
- Tartsa meg a minimális távolságot a többi készüléktől és egységtől.
- Súlyos a készülék, ezért legyen körültekintő a mozgításakor. Mindig viseljen munkavédelmi kesztyűt.
- Megfelelő tömítőanyaggal védje a munkalap vágott felületeit a nedvesség ellen.
- Védje a készülék alját a gőztől és nedvességtől.
- Ne telepítse a készüléket ajtó mellé vagy ablak alá. Ezzel elkerülhető, hogy az ajtó vagy

ablak kinyitásával leverje a forró főzőedényt a készülékről.

- Amikor fiókok felett helyezi üzembe a készüléket, akkor ellenőrizze, hogy van-e megfelelő levegőkeringés a készülék alja és a felső fiók között.
- A készülék alja forróvá válhat. Javasoljuk, hogy építsen be egy nem éghető elválasztó lapot a készülék alá, hogy az aljához való hozzáférést megakadályozza.

Elektromos csatlakoztatás



VIGYÁZAT

Tűz- és áramütésveszély.

- Minden elektromos csatlakoztatást szakképzett villanyszerelőnek kell elvégeznie.
- Minden bekötés előtt ellenőrizze, hogy a készülék fő csatlakozója nem áll-e feszültség alatt.
- Ellenőrizze, hogy megfelelően van-e üzembe helyezve a készülék. A hálózati vezeték dugója és a konnektor közötti gyenge vagy rossz érintkezés miatt a csatlakozás túlságosan fel-forrósodhat.
- Ügyeljen arra, hogy az érintésvédelem ki legyen építve.
- Ügyeljen arra, hogy az elektromos vezetékek ne érjenek a készülékhez vagy a forró főzőedényekhez, amikor a készüléket a közeli csatlakozóaljzathoz csatlakoztatja.
- Ne hagyja, hogy az elektromos vezetékek összegabalyodjanak.
- Használjon feszültségmentesítő bilincset a vezetékhez.
- Használjon megfelelő típusú hálózati kábelt.
- Ügyeljen a hálózati csatlakozódugó és a hálózati kábel épségére. Ha a hálózati kábel cserére szorul, forduljon a márkaszervizhez vagy villanyszerelőhöz.
- Az elektromos készüléket egy szigetelőberendezéssel kell ellátni, amely lehetővé teszi, hogy minden ponton leválassza a készüléket az elektromos hálózatról. A szigetelőberendezésnek legalább 3 mm-es érintkezőtávolsággal kell rendelkeznie.
- Kizárólag megfelelő szigetelőberendezést alkalmazzon: hálózati túlterhelésvédő megszakítót, biztosítékot (a tokból eltávolított csavaros típusú biztosíték), földzárlatkioldót és védőrelét.

Gázcsatlakoztatás

- Minden gázcsatlakoztatást szakképzett személynek kell elvégeznie.
- Gondoskodjon arról, hogy keringeni tudjon a levegő a készülék körül.
- A gázellátásra vonatkozó adatok az adattáblán találhatóak.
- A készülék nem csatlakozik égéstermék-elvezető eszközökhöz. A készüléket a hatályos telepítési szabályoknak megfelelően csatlakoztassa. Ügyeljen a megfelelő szellőzésre vonatkozó követelmények betartására.

HASZNÁLAT



VIGYÁZAT

Sérülés-, égés- és áramütésveszély.

- Háztartási környezetben használja e készüléket.
- Ne változtassa meg a készülék műszaki jellemzőit.
- Működés közben tilos a készüléket felülete nélkül hagyni.
- Ne működtesse a készüléket nedves kézzel, vagy amikor az vízzel érintkezik.
- Soha ne tegyen a főzőzónákra evőeszközöket vagy fedőket. Ezek üzem közben forróvá válnak.
- Használat után kapcsolja ki a főzőzónákat.
- Ne használja a készüléket munka- vagy tárolófelületként.
- Amennyiben a készülék felülete megrepedt, azonnal válassza le a készüléket az elektromos hálózatról. Ez a lépés az áramütés elkerüléséhez szükséges.



VIGYÁZAT

Tűz- és robbanásveszély.

- A felforrósított zsírok és olajok gyúlékony gőzöket bocsáthatnak ki. Zsírral vagy olajjal való főzéskor tartsa azoktól távol a nyílt lángot és a forró tárgyakat.
- A nagyon forró olaj által kibocsátott gőzök öngyulladását okozhatnak.
- Az ételmaradékot tartalmazó használt olaj az első használatkor alkalmazott hőfoknál alacsonyabb értéken is tüzet okozhat.
- Ne tegyen gyúlékony anyagot vagy gyúlékony anyaggal szennyezett tárgyat a készülékbe, annak közelébe, illetve annak tetejére.



VIGYÁZAT

A készülék károsodásának veszélye áll fenn.

- Ne helyezzen forró edényt a kezelőpanelre.
- Ne hagyja, hogy a főzőedényből elforrjon a folyadék.
- Ügyeljen arra, hogy ne ejtsen tárgyat vagy főzőedényt a készülékre. A készülék felülete megsérülhet.
- Üres főzőedénnyel vagy főzőedény nélkül ne kapcsolja be a főzőzónákat.
- Ne tegyen alufóliát a készülékre.
- Az öntöttvasból vagy alumínium öntvényből készült, illetve sérült aljú edények megkarcolhatják az üvegkerámia felületet. Az ilyen tárgyakat mindig emelje fel, ha a főzőfelületre szeretné helyezni ezeket.
- A készüléket jó szellőzéssel rendelkező helyiségben helyezze üzembe.
- Kizárólag stabil főzőedényt használjon, melynek formája megfelelő, átmérője pedig meghaladja az égők méretét. Ha nem így tesz, az üveglap (ha van) túlmelegedhet és eltörhet.
- Ellenőrizze, hogy a láng nem alszik-e ki a nagylángról kislángra való gyors átváltásnál.
- Csak a készülékhez mellékelt tartozékokat használja.
- Ne helyezzen lángelosztót az égőre.

ÁPOLÁS ÉS TISZTÍTÁS



VIGYÁZAT

A készülék károsodásának veszélye áll fenn.

- Rendszeresen tisztítsa meg a készüléket, hogy elkerülje a felületének rongálódását.
- A készülék tisztításához ne használjon vízsgárat vagy gőzt.
- A készüléket puha, nedves ruhával tisztítsa. Csak semleges tisztítószerrel használjon. Ne használjon súrolószert, súrolószivacsot, oldószerrel vagy fém tárgyat.

ÁRTALMATLANÍTÁS



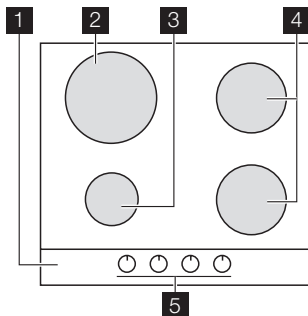
VIGYÁZAT

Sérülés- vagy fulladásveszély.

- Bontsa a készülék hálózati csatlakozását.
- Vágja le a hálózati tápkábelt, és helyezze a hulladékba.
- Lapítsa ki a külső gázvezetékeket.

TERMÉKLEÍRÁS

FŐZŐFELÜLET ELRENDEZÉSE



- 1 Tűzhely
- 2 Erős égő
- 3 Kisegítő égő
- 4 Normál égő
- 5 Szabályozógombok

SZABÁLYOZÓGOMBOK

Szimbólum	Leírás
●	nincs gázellátás / kikapcsolt helyzet
☆ 🔱	begyújtási pozíció / maximális gázmenyiség
🔱	minimális gázmenyiség

NAPI HASZNÁLAT



VIGYÁZAT

Olvassa el a „Biztonsági információk” című szakaszt.

A GÁZÉGŐ BEGYÚJTÁSA





VIGYÁZAT

Amikor a konyhában nyílt lángot használ, legyen nagyon óvatos. Nyílt láng helytelen használata esetén a gyártó minden felelősséget elhárít.



Az égőt mindig az edény ráhelyezése előtt gyújtsa meg.

Az égő meggyújtásához:

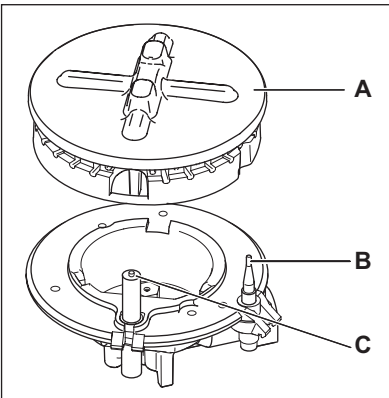
1. Fordítsa el a szabályozógombot az óramutató járásával ellentétes irányban a maximális fokozatra ( ), majd nyomja le.
2. Tartsa lenyomva a szabályozógombot körülbelül 5 másodpercig, amíg a hőlempár felmelegszik. Ha nem tartja lenyomva a gombot, a gázellátás megszakad.
3. Az égő begyújtása után állítsa be a lángot.



Ha az égő néhány kísérlet után nem gyullad meg, ellenőrizze, hogy az égő koronája és fedele megfelelő helyzetben van-e.



Mind egyik vezérlőgomb rendelkezik jelzőfényel. A jelzőfény kigyullad a vezérlőgomb elfordításakor.



- A) Égőfedél és korona
B) Hőérzékelő
C) Gyújtógyertya



VIGYÁZAT

Ne tartsa a szabályozógombot 15 másodpercnél tovább benyomva. Ha az égő 15 másodperc elteltével sem gyullad be, engedje fel a szabályozógombot, forgassa kikapcsolt helyzetbe, és legalább 1 perc várakozás után próbálja meg újra begyújtani az égőt.



Elektromos áram hiányában az égő begyújtható az elektromos gyújtó berendezés nélkül is, ebben az esetben vegye a lángot az égő közelébe, nyomja be a megfelelő gombot, és forgassa az óramutató járásával ellentétes irányba a maximális gázellátás állásba.



Ha az égő véletlenül leáll, fordítsa a szabályozógombot kikapcsolt helyzetbe, és legalább 1 perc várakozás után próbálja meg újra begyújtani az égőt.



A szikragyújtó automatikusan elindulhat, amikor az elektromos hálózat főkapcsolóját felkapcsolja, illetve a készülék beszerelése vagy egy áramkimaradás után. Ez normális jelenség.

AZ ÉGŐ KIKAPCSOLÁSA

A gázellátás megszakításához a gombot forgassa a következő jelre: ● .



VIGYÁZAT

Mielőtt az edényt az égőről levennie, a lángot mindig vegye lejjebb, vagy kapcsolja le.

HASZNOS JAVASLATOK ÉS TANÁCSOK



VIGYÁZAT

Olvassa el a „Biztonsági információk” című szakaszt.

ENERGIATAKARÉKOSSÁG

- Lehetőség szerint mindig tegyen fedőt az edényekre.
- Amikor a folyadék forrni kezd, csökkentse a lángot, hogy a folyadék enyhén gyöngyözzön. Csak az égők méretének megfelelő átmérőjű főzőedényeket használjon.

Égő	A főzőedény átmérője
Erős	180 - 260 mm
Elülső normál	120 - 220 mm
Hátsó normál	120 - 240 mm
Kisegítő	80 - 180 mm



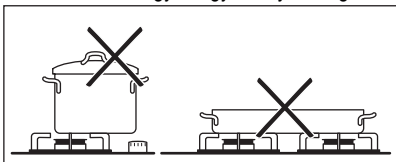
VIGYÁZAT

Soha ne használjon öntöttvas edényeket, cserépedényeket, grillező vagy pirító tálcákat a gázégőkön.



VIGYÁZAT

Ne tegyen egy edényt két égőre.



VIGYÁZAT

Ügyeljen arra, hogy a főzőedények fülei vagy fogantyúi ne nyúljanak túl a főzőlap elülső szélén, és hogy középre legyenek igazítva a rózsák felett – így biztosíthatja az edények stabil állását és az optimális gázfogyasztást.

Ne tegyen instabil vagy deformálódott edényeket a rózsákra – ezekből kifolyhat az étel, és sérüléseket okozhat.



VIGYÁZAT

A folyadékok főzés közben kifolyhatnak belőle, és az üveg elrepedését okozhatják.

Tudnivaló az akril-amidokról

Fontos A legújabb tudományos kutatások szerint az ételek pirításakor (különösen a magas keményítőtartalmú élelmiszerek esetén) keletkező akril-amidok veszélyeztethetik az egészséget. Ezért azt javasoljuk, hogy alacsony hőmérsékleten főzze az ételt, és csupán csekély mértékben pirítsa meg.

ÁPOLÁS ÉS TISZTÍTÁS



VIGYÁZAT

Olvassa el a „Biztonsági információk” című szakaszt.



VIGYÁZAT

Kapcsolja ki a készüléket, és hagyja lehűlni, mielőtt megtisztítaná. A tisztítási és karbantartási munkák előtt a készüléket le kell választani az elektromos hálózatról.



A felületen megjelenő karcolások vagy sötét foltok nem befolyásolják a készülék működését.

- Az edénytartók a főzőlap könnyebb tisztítása érdekében levehetőek.
- A zománcozott részek, az égőfedél és a korona tisztításához használjon meleg szappanos vizet, majd a visszahelyezés előtt törölje őket szárazra.
- A rozsdamentes acél részeket mossa le vízzel, majd törölje szárazra puha ruhával.
- Az edénytartó rácsok mosogatógépben **nem** mosogathatók. Ezeket **kézzel** kell elmosogatni.
- Az edénytartók kézzel történő elmosogatása esetén legyen óvatos, mivel a zománcozási eljárás miatt azok szélei esetenként élesek lehetnek. A makacs szennyeződések eltávolításához szükség esetén használjon tisztítókrémet.
- Tisztítás után győződjön meg róla, hogy megfelelően helyezte-e vissza az edénytartókat.
- Az égők megfelelő működése érdekében biztosítsa, hogy az edénytartókarok az égő közepén legyenek.
- **Legyen nagyon óvatos, amikor az edénytartókat visszahelyezi, hogy az égőtetők károsodását elkerülje.**

A tisztítás után puha ruhával törölje szárazra a készüléket.

A szennyeződés eltávolítása:

1. – **Azonnal távolítsa el:** a megolvadt műanyagot, folpackot, valamint a cukortartalmú ételeket.
- **Kapcsolja ki a készüléket, és hagyja lehűlni,** mielőtt a következőket eltávolítaná: vízkőkarikák, vízgyűrűk, zsírfoltok, fényes fémes elszíneződések. Használjon a főzőlapok tisztításához ajánlott tisztítószert.

2. Tisztítsa meg a készüléket enyhén mosószeres nedves törölkendővel.
3. Végül **törölje szárazra a készüléket tiszta törölkendővel.**



VIGYÁZAT

Ne használjon kést, kaparót vagy hasonló eszközt az üvegfelület vagy az égők peremei és a keret (ha van) között.



VIGYÁZAT

A főzőedényeket soha ne csúsztassa az üvegre, mert így megkarcolhatja annak felszínét. Továbbá ügyeljen arra, hogy ne ejtsen kemény vagy éles tárgyat az üvegre, illetve ne üsse meg a főzőlap szélét.

A SZIKRAGYÚJTÓ TISZTÍTÁSA

A gyújtást egy fém elektródát tartalmazó kerámia gyújtógyertya biztosítja. Ezeket az alkatrészeket a megfelelő gyújtás érdekében rendszeresen tisztítsa meg, és ellenőrizze, hogy az égőrózsa nyílásai nincsenek-e eltömődve.

IDŐSZAKOS KARBANTARTÁS

A helyi szervizközponttal időközönként ellenőriztesse a gázcső állapotát, és a nyomásszabályzó állapotát, ha ilyen felszereltek.

HIBAELHÁRÍTÁS

Jelenség	Lehetséges ok	Javítási mód
A gáz begyújtásakor nincs szikra.	<ul style="list-style-type: none"> Nincs elektromos tápellátás 	<ul style="list-style-type: none"> Ellenőrizze, hogy a készülék be van-e dugva a konnektorba, és az áramforrás be van-e kapcsolva. Ellenőrizze a biztosítékot. Ha a biztosíték ismételtlen kiold, forduljon szakképzett villanszerelőhöz.
	<ul style="list-style-type: none"> Az égőfedél és a korona ferdén illeszkedik 	<ul style="list-style-type: none"> Ellenőrizze, hogy az égő koronája és fedele megfelelő helyzetben van-e.
A láng a begyújtás után azonnal kialszik.	<ul style="list-style-type: none"> A hőérzékelő nem melegszik fel eléggé 	<ul style="list-style-type: none"> A láng begyulladás után körülbelül 5 másodpercig tartsa benyomva a gombot.
A gázrőzsa szabálytalanul ég.	<ul style="list-style-type: none"> Az égőkoronát ételmaradványok zárják el. 	<ul style="list-style-type: none"> Ellenőrizze, hogy a fűvóka nem tömődött-e el, és a koronán nincsenek-e ételmaradékok.

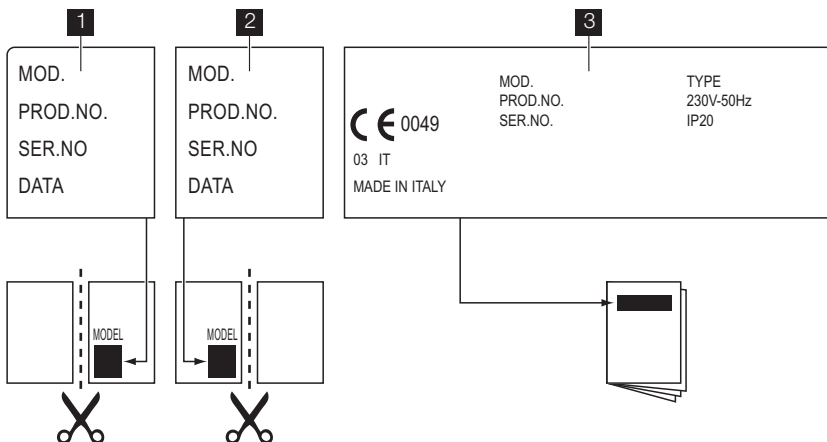
Ha hiba történik, először próbálja meg saját maga megoldani a problémát. Ha nem talál megoldást egyedül a problémára, forduljon a márkakereskedőhöz vagy a szervizközpontoz.



Ha helytelenül használta a készüléket, vagy nem bejegyzett szakember végezte el az üzembe helyezést, akkor előfordulhat, hogy az ügyfélszolgálati munkatárs vagy az eladó kiszállásáért fizetnie kell, még a garanciális időszakban is.

A TARTOZÉKOK ZACSKÓJÁBAN TALÁLHATÓ CÍMKÉK

Az öntapadó címkéket az alább látható módon helyezze fel:



1 Ragassza a garancialapra, és küldje el ezt a részét.

2 Ragassza a garanciaalapra, és őrizze meg ezt a részét.

3 Ragassza a felhasználói kézikönyvre.

Ezek az adatok szükségesek a gyors és hatékony segítségnyújtáshoz. Ezek az adatok a termékhez tartozó adattáblán található.

- Modell leírása
- Termékszám (PNC)
- Sorozatszám (S.N)

Csak eredeti alkatrészeket használjon. Eredeti alkatrészeket a szervizközpontunkban vagy az illetékes alkatrészboltokban tud beszerezni.

ÜZEMBE HELYEZÉS



VIGYÁZAT

Olvassa el a „Biztonsági információk” című szakaszt.



VIGYÁZAT

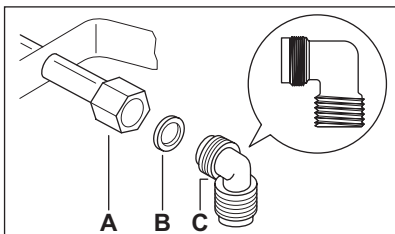
A következő utasítások a telepítésre és karbantartásra vonatkoznak, amelyet csak képesített szakember végezhet az érvényes előírások és szabványok figyelembe vételével.

GÁZCSATLAKOZTATÁS

Válasszon rögzített csatlakoztatást, vagy használjon rozsdamentes flexibilis csövet a hatályos rendelkezések szerint. Flexibilis fémcsővek alkalmazása esetén ügyeljen arra, hogy azok ne érintkezzenek mozgó alkatrészekkel, illetve ne nyomódjanak össze. Legyen óvatos, ha a főzőlap egy sütővel együtt kerül beszerelésre.



Győződjön meg arról, hogy a gáznyomás megfelel a készülékhez előírt értékeknek. Az állítható csatlakozót egy G 1/2" méretű menetes anya rögzíti a bevezető csőhöz. A csatlakozó részeket először enyhén húzza meg, állítsa be a csatlakozást a megfelelő irányba, majd húzzon meg mindent szorosan.



- A) Menetes csong
- B) Alátét
- C) Kőnyök

Folyékony gáz: használjon gumi csőtartót. Mindig használjon tömítőgyűrűt. Majd folytassa a gázcsatlakozással. A flexibilis cső akkor alkalmazható, ha:

- a szobahőmérséklet nem magasabb 30 °C-nál;
- nem hosszabb 1500 mm-nél;
- nincs rajta szűkítőelem;
- nincs kitéve megnyúlásnak vagy csavarodásnak;
- nem érintkezik éles szélekkel vagy sarkokkal;

- állapotának ellenőrzése céljából könnyen megvizsgálható.
- A flexibilis csövek tartósságának ellenőrzése a következők vizsgálatából áll:
- nem láthatók rajta törések, vágások, égésnyomok, sem a végződéseknél, sem pedig a cső teljes hosszán;
 - az anyag nem keményedett meg, hanem megfelelő rugalmasságot mutat;
 - a szorítóbilincsek nem rozsdásodtak el;
 - szavatossági ideje nem járt le.
- Ha egy vagy több hibát észlel, ne javítsa meg a csövet, hanem cserélje ki.



Ha végzett a beszereléssel, győződjön meg róla, hogy a csövek illesztéseinek a tömítés megfelelő legyen. Szappanos vízzel ellenőrizze, **ne lánggal!**

A FÚVÓKÁK CSERÉJE

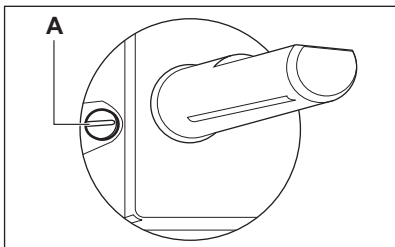
1. Vegye le az edénytartókat.
2. Vegye le az égőfedeleket és a koronákat.
3. Egy 7-es csókulcs segítségével csavarozza ki és távolítsa el a fűvókákat, és cserélje ki őket a használt gáz típusának megfelelőre (lásd a „Műszaki adatok” című fejezetben lévő táblázatot).
4. Ugyanezt az eljárást fordított sorrendben követve szerelje vissza az egyes alkatrészeket.
5. A gázcsatlakozó melletti adattáblát cserélje ki az új gáz típusnak megfelelő táblára. Ez a tábla a készülékhez mellékelt csomagban található.

Ha a gáznyomás változtatható, vagy a szükséges nyomástól eltér, a gázcsatlakozóra megfelelő nyomásszabályozót kell szerelni.

A MINIMÁLIS SZINT BEÁLLÍTÁSA

Az égők minimális lángjának beállítása:

1. Gyűjtsa be az égőt.
2. A szabályozógombot állítsa a legalacsonyabb pozícióba.
3. Vegye le a szabályozógombot.
4. Csavarhúzóval állítsa be a kiegyenlítőcsavar helyzetét.



A) A kiegyenlítőcsavar

- Ha G20 (2H) 25 mbar földgázzal áttál cseppfolyós gázra, teljesen szorítsa be a kiegyenlítőcsavart.
- Ha cseppfolyós gázzal G20 (2H) 25 mbar földgázra áll át, 1/4-1/2 fordulattal lazítsa meg a kiegyenlítőcsavart az erős égő esetén, míg 1/4 fordulattal a normál és a kisegítő égő esetén.
- Ha G25.1 (2HS) 25 mbar földgázzal áttál cseppfolyós gázra, teljesen szorítsa be a kiegyenlítőcsavart.
- Ha cseppfolyós gázzal G25.1 (2HS) 25 mbar földgázra áll át, 1/4-1/2 fordulattal lazítsa meg a kiegyenlítőcsavart az erős égő esetén, míg 1/4 fordulattal a normál és a kisegítő égő esetén.



VIGYÁZAT

Ellenőrizze, hogy a láng nem alszik-e ki a nagylángról kislángra való gyors átváltásnál.

CSATLAKOZTATÁS AZ ELEKTROMOS HÁLÓZATHOZ

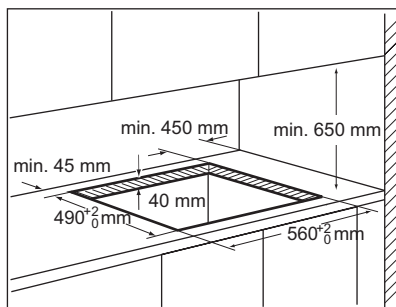
- Ezt a készüléket a biztonsági óvintézkedések megfelelően le kell földelni.
- Győződjön meg arról, hogy az adattáblán feltüntetett névleges feszültség és áramtípus megegyezik a helyi áramellátás feszültségével és áramtípusával.
- A készülékhez mellékeltek a tápkábelt. A vezeték olyan dugasszal kell ellátni, mely képes az adattáblán feltüntetett terhelést elviselni. A dugaszt megfelelő konnektorhoz kell csatlakoztatni.
- Az elektromos alkatrészeket csak a szervizközpont technikusja vagy egy képzett szakember szerelheti fel vagy cserélheti ki.
- Mindig megfelelően felszerelt, áramütés ellen védett aljzatot használjon.
- Beszerelés után biztosítsa a hálózati dugasz könnyű elérhetőségét.

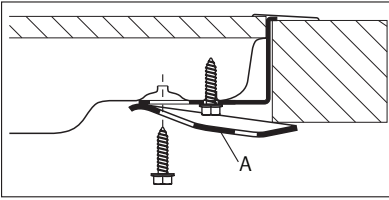
- A készülék csatlakozásának bontására soha ne a hálózati kábelnél fogva húzza ki a csatlakozódugót. Mindig a csatlakozódugónál fogva húzza ki.
- A készüléket tilos hosszabbítóval, adapterrel vagy elosztóval csatlakoztatni (tűzveszély áll fenn). Ellenőrizze, hogy a földelés csatlakoztatása megfelel a helyi előírásoknak és szabályoknak.
- A tápkábelt úgy kell elhelyezni, hogy ne érhesen hozzá egyetlen forró alkatrészhez sem.
- Olyan eszközzel csatlakoztassa a készüléket a hálózathoz, amelynél az érintkezők megszakítási távolsága minden pólusnál legalább 3 mm, ilyen az automatikus vonalme szakító, a földzárlatkioldó vagy a biztosíték.
- A csatlakozókábeleket és azok részeit tilos 90°C-os hőmérsékletnek kitenni. A kék színű nullvezeték az „N” címkével ellátott érintkezőhöz kell csatlakoztatni. A barna (vagy fekete) színű fázisvezeték (ami az „L” jelű érintkezőtől érkezik) mindig a hálózat fázisához kell csatlakoztatni.

A CSATLAKOZÓKÁBEL CSERÉJE

A csatlakozókábel cseréjéhez kizárólag erre a célra jóváhagyott (pl. H05V2V2-FT90) típusú kábelt használjon. Győződjön meg arról, hogy a kábel használható az adott feszültségértéken és környezeti hőmérsékleten. A sárga/zöld színű földvezetéknek kb. 2 cm-rel hosszabbnak kell lennie, mint a barna (vagy fekete) fázisvezetéknek.

BEÉPÍTÉS



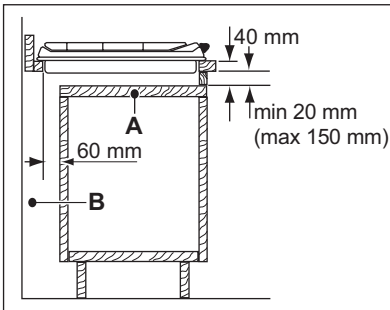


A) mellékelt tartóelemek

BEÉPÍTÉSI LEHETŐSÉGEK

Ajtóval rendelkező bútorzat

A főzőlap alá szerelt panelnek könnyen eltávolíthatónak kell lennie, és hozzáférést kell biztosítania a készülékhez esetleges műszaki javítás esetén.



A) Eltávolítható panel
B) Csatlakozók számára hagyott hely

MŰSZAKI INFORMÁCIÓK

Főzőlap méretei

Szélesség:	576 mm
Hossz:	516 mm

Főzőlap mélyedésének méretei

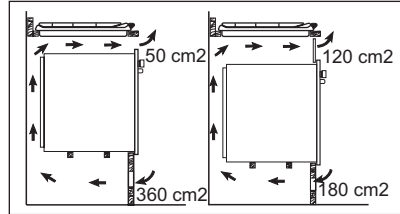
Szélesség:	560 (0 / +2) mm
Hossz:	490 (0 / +2) mm

Hőleadás

Erős égő:	2,9 kW
Normál égő:	1,8 kW
Kisegítő égő:	1,0 kW

Sütővel rendelkező egység

A főzőlap mélyedése méretének meg kell felelnie a jelzett értékeknek, és az egységre légjáratokat kell felszerelni a folyamatos levegőellátás érdekében. A főzőlap és a sütő elektromos csatlakozását külön kell megoldani biztonsági okok miatt, illetve azért, hogy könnyebben ki lehessen venni a sütőt.



ÖSSZTELJESÍTMÉNY:	G20 (2H) 25 mbar = 7,5 kW
	G25.1 (2HS) 25 mbar = 7,4 kW
	G30/G31 (3B/P)
	30/30 mbar = 545 g/h
Áramellátás:	230 V ~ 50 Hz
Gázcsatlakoztatás:	G 1/2 "
Kategória:	I12HS3B/P
Gázellátás:	G20 (2H) 25 mbar
Készülékosztály:	3

Kiegészítő (by-pass) átmérők

Láng	Ø Kiegészítő 1/100 mm-ben
Kiegészítő	28

Láng	Ø Kiegészítő 1/100 mm-ben
Normál	32
Erős	42

Gázégők

ÉGŐ	NORMÁL TELJESÍ- MÉNY	CSÖK- KEN- TETT TELJE- SÍT- MÉNY	NORMÁL TELJESÍTMÉNY					
			FÖLDGÁZ G20 (2H) 25 mbar		FÖLDGÁZ G25.1 (2HS) 25 mbar		Cseppfolyós gáz (Bután/Propán) G30/G31 (3B/P) 30/30 mbar	
	kW	kW	fűv. 1 / 100 mm	m³/h	fűv. 1 / 100 mm	m³/h	fűv. 1 / 100 mm	g/óra
Kiegészítő	1.0	0.33	065	0.095	071	0.111	50	73
Normál	1.8 (G20, G25.1) 1.9(G30/ G31)	0.45	92	0.171	100	0.199	71	138
Erős	2.9 (G20) 2.8 (G25.1) 2.7(G30/ G31)	0.75	113	0.276	126	0.310	86	196

