

FAVORIT 88060 VI

www.markabolt.hu

HU MOSOGATÓGÉP
SL POMIVALNI STROJ

HASZNÁLATI ÚTMUTATÓ
NAVODILA ZA UPORABO

2
27

AZ ÖN ELÉGEDETTSÉGE ÉRDEKÉBEN

Köszönjük, hogy megvásárolta ezt az AEG készüléket. Reméljük, hogy készülékünk kifogástalan teljesítményével hosszú éveken át elégedett lesz. Pontosan ezért alkalmaztunk olyan innovatív technológiákat és jellemzőket, melyek a mindennapi teendőket nagymértékben megkönnyítik, és amelyeket más készülékeken nem talál meg. Kérjük, szánjon néhány percet az útmutató végigolvasására, hogy a maximumot hozhassa ki készülékéből.

KIEGÉSZÍTŐ TARTOZÉKOK ÉS SEGÉDANYAGOK

Az AEG webáruházban mindent megtalál, ami ahhoz szükséges, hogy AEG készülékeinek ragyogó külsejét és tökéletes működését fenntartsa. Ezzel együtt széles választékban kínáljuk a legszigorúbb szabványoknak és az Ön minőségi igényeinek megfelelően tervezett és kivitelezett egyéb kiegészítő tartozékokat - a különleges főzőedényektől az evőeszköz kosarakig, az edénytartóktól a fehérnemű-zsákokig...



Látogassa meg webáruházunkat az alábbi címen:
www.aeg.com/shop

TARTALOMJEGYZÉK

| | |
|----|--|
| 4 | Biztonsági információk |
| 8 | Termékleírás |
| 9 | Kezelőpanel |
| 12 | A készülék használata |
| 12 | A vízlágyító beállítása |
| 14 | Speciális só használata |
| 14 | A mosogatószer és az öblítőszer használata |
| 15 | Multitab funkció |
| 16 | Evőeszközök és edények bepakolása |
| 16 | Mosogatóprogramok |
| 19 | Mosogatóprogram kiválasztása és elindítása |
| 21 | Ápolás és tisztítás |
| 22 | Mit tegyek, ha... |
| 25 | Műszaki adatok |
| 26 | Környezetvédelmi tudnivalók |

A felhasználói kézikönyvben az alábbi szimbólumokat használjuk:



Fontos információk, amelyek személyes biztonságát szolgálják, illetve információk arra vonatkozóan, hogyan előzheti meg a készülék károsodását.



Általános információk és tanácsok



Környezetvédelmi információk

A változtatások jogát fenntartjuk



BIZTONSÁGI INFORMÁCIÓK

A mosogatógép üzembe helyezése és használata előtt olvassa el figyelmesen a használati útmutatót:

- Személyes és vagyontárgyai biztonsága érdekében.
- A környezet védelme érdekében.
- a készülék helyes használata érdekében.

Tartsa az útmutatót a készülék közelében, akkor is, ha a készüléket másnak átadja.

A nem megfelelő üzembe helyezés vagy használat okozta károkért a gyártó nem vállal felelősséget.

Gyermekek és fogyatékkal élő személyek biztonsága

- Ne bizza a készülék használatát csökkent fizikai, értelmi vagy mentális képességű, illetve megfelelő tapasztalatok és ismeretek híján lévő személyre, beleértve a gyermekeket. A biztonságukért felelős személy felügyelje őket, illetve a készülék használatára vonatkozóan biztosítson útmutatást számukra.
- Gondoskodni kell a gyermekek felügyeletéről annak biztosítása érdekében, hogy ne játszanak a készülékkel.
- Minden csomagolóanyagot tartson a gyermekektől távol. Fulladás vagy sérülés veszélye áll fel.
- Minden mosogatószeret tartson biztonságos helyen. Ne engedje, hogy gyermekek a mosogatószerre nyúljanak.
- A gyermekeket és kedvenc háziállatokat tartsa távol a készüléktől, amikor az ajtaja nyitva van.

Általános biztonsági tudnivalók

- Ne változtassa meg a készülék műszaki jellemzőit. Ez sérülést okozhat, és kárt tehet a készülékben.
- A szem, száj és torok sérülések elkerülése érdekében tartsa be a mosogatószer-gyártó biztonsági utasításait.
- Ne igyon a mosogatógépből származó vízből. A készülékben mosogatószer-maradványok lehetnek.
- Ne hagyja a készüléket nyitott ajtóval felügyelet nélkül. Így elkerülhetők a sérülések vagy a nyitott ajtónak való ütközés.
- Ne üljön vagy álljon a nyitott ajtóra.

Használat

- A gépet háztartási célú használatra tervezték. A személyi sérülések és vagyoni károk elkerülése érdekében a készüléket kizárólag erre a célra használja.
- A készüléket csak mosogatógépben tisztítható edények tisztítására használja.
- Ne tegyen gyúlékony anyagot, vagy gyúlékony anyaggal szennyezett tárgyat a készülékbe, annak közelébe, illetve annak tetejére. Ez tűz- és robbanásveszélyt okozhat.

- A késeket és minden más, szűrős hegyű eszközt hegyével lefele az evőeszközkosárba helyezze. Ha nem, vízszintes helyzetben a felső kosárba vagy a késtartó kosárba helyezze. (Nem minden típus rendelkezik késtartó kosárral.)
- Csak gépi mosogatáshoz alkalmas termékeket (mosogatószer, só, öblítőszer) használjon.
- A nem gépi mosogatáshoz előírt sótipusok használata kárt tehet a vízlágyítóban.
- A mosogatóprogram elindítása előtt töltsen fel speciális sóval a készüléket. A készülékben maradó só kimarhatja a felületeket vagy meglyukaszthatja a készülék alját.
- Az öblítőszeren kívül más terméket soha ne töltsön az öblítőszer-adagolóba (pl. mosogatógép-tisztító szert, folyékony mosogatószer). Ez kárt tehet a készülékben.
- A mosogatóprogram elindítása előtt győződjön meg arról, hogy a szórókarok szabadon mozoghatnak.
- A készülékből forró gőz szabadulhat ki, ha az ajtót mosogatóprogram futtatása közben kinyitja. Égési sérülés veszélye áll fenn.
- Az edényeket a mosogatógépből csak a mosogatóprogram lejártá után vegye ki.

Ápolás és tisztítás

- Tisztítás előtt kapcsolja ki a készüléket és húzza ki a hálózati csatlakozódugót a hálózati csatlakozóaljzattól.
- Ne használjon gyúlékony vagy rozsdásodást okozó anyagokat.
- Ne használja a készüléket a szűrők nélkül. Ügyeljen arra, hogy a szűrők beszerelése helyes legyen. A szűrők nem megfelelő beszerelése csökkenti a mosogató hatását, és a készülék károsodását okozhatja.
- A készülék tisztításához ne használjon vízsugarat vagy gőzt. Áramütést és a készülék károsodását okozhatja.

Üzembe helyezés

- Ellenőrizze, hogy a készülék sértetlen. Ne helyezzen üzembe és ne csatlakoztasson egy sérült készüléket, képpen kapcsolatba a kereskedővel.
- A készülék üzembe helyezése és használata előtt távolítsa el a csomagolást.
- Az elektromos- és a vízvezeték csatlakoztatását és a készülék üzembe helyezését kizárólag szakember végezze. Ezzel megelőzhető a szerkezeti károk és személyi sérülések.
- Ügyeljen arra, hogy az üzembe helyezés során a hálózati dugasz le legyen választva a fal aljzatról.
- Ne fúrja ki a készülék oldalait, nehogy megsérüljenek a hidraulikus és elektromos alkatrészek.
- **Fontos!**Tartsa be a készülékhez mellékelt sablon utasításait:
 - A készülék üzembe helyezéséhez.
 - Az ajtópanel felszereléséhez.
 - A vízvezeték és a lefolyó csatlakoztatásához.
- A készüléket biztonságos szerkezet alá és mellé helyezze.

Fagyveszély

- Ne helyezze üzembe a készüléket olyan helyen, ahol a hőmérséklet 0°C alatt van.

- A gyártó nem felel a fagy okozta kárért.

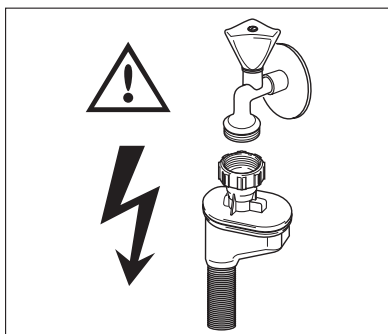
Vízhálózatra csatlakoztatás

- A készülék vízhálózatra történő csatlakoztatásához használjon új csöveket. Ne alkalmazzon használt csöveket.
- Ne csatlakoztassa a készüléket új vízvezetékekre vagy hosszú ideig nem használt vezetékekre. Hagyja folyni a vizet néhány percig, majd ezt követően csatlakoztassa a befolyócsövet.
- Vigyázzon, hogy a készülék üzembe helyezésekor ne nyomja össze vagy ne károsítsa a vízcsöveket.
- A vízszivárgás elkerülése érdekében biztosítsa, hogy a vízcsatlakoztatások szorosan meg legyenek húzva.
- A készülék első használata során győződjön meg arról, hogy a csövek nem szivárognak-e.
- A befolyócső dupla dupla bevonattal ellátott belső vezetékkel, valamint biztonsági szeleppel rendelkezik. A befolyócső akkor van nyomás alatt, amikor víz áramlik rajta keresztül. Ha szivárgás van a befolyócsövön, a biztonsági szelep megszakítja a vízáramlást.
 - Legyen körültekintő a befolyócső csatlakoztatásakor:
 - A befolyócsövet vagy a biztonsági szelepet ne merítse vízbe.
 - Ha a befolyócső vagy a biztonsági szelep megsérül, azonnal válassza le a csatlakozódugót a hálózati aljzatról.
 - A biztonsági szeleppel ellátott befolyócső cseréjével forduljon szakszervizhez.



VIGYÁZAT

Veszélyes feszültség.



Elektromos csatlakozás

- A készüléket kötelező földelni.
- Ellenőrizze, hogy az adattáblán szereplő elektromossági adatok megfelelnek-e a háztartási hálózati áram paramétereinek.
- Mindig megfelelően felszerelt, érintésbiztos aljzatot használjon.
- Ne használjon több helyes csatlakozókat és hosszabbítókat. Ezek használata tűzveszélyes.

- Ne cserélje vagy módosítsa a hálózati kábelt. Forduljon szakszervizhez.
- Ügyeljen rá, hogy ne tegyen kárt a készülék hátulján található hálózati dugaszban és kábelben, illetve ne nyomja össze azokat.
- Beszerelés után biztosítsa a hálózati dugasz könnyű elérhetőségét.
- A készüléket ne a hálózati kábelnél fogva válassza le. Mindig a hálózati dugaszt húzza.

Belső lámpa

A mosogatógép belső lámpával rendelkezik, amely bekapcsol, amikor a mosogatógép ajtaját kinyitják, és kikapcsol, amikor becsukják.



VIGYÁZAT

Látható ledes sugárzás, ne nézzen közvetlenül a fénysugárba.

A lámpa LED-je 2. OSZTÁLYÚ és megfelel az IEC 60825-1: 1993 + A1:1997 + A2:2001 előírásainak.

Emissziós hullámhossz: 450 nm

Maximális kibocsátott teljesítmény: 548 µW



A belső lámpa cseréje érdekében forduljon a szakszervizhez.

A belső lámpa cseréje előtt húzza ki a hálózati csatlakozódugót a csatlakozóaljzatból.

Szakszerviz

- A készüléken javítási, vagy egyéb munkákat kizárólag erre felhatalmazott szakember végezhet. Forduljon szakszervizhez.
- Csak eredeti pótalkatrészeket használjon.

A készülék hulladékba helyezése

- A személyi sérülések vagy vagyoni károk megelőzése érdekében:
 - Húzza ki a dugaszt a hálózati aljzattól.
 - Vágja el a hálózati tápkábelt, és helyezze a hulladékba.
 - Vegye le az ajtózárat. Így a gyermekek vagy kisállatok nem záródhatnak be a készülékbe. A bezáródás fulladásveszélyes.
 - A készüléket a helyi hulladéklerakó központban helyezze a hulladékba.

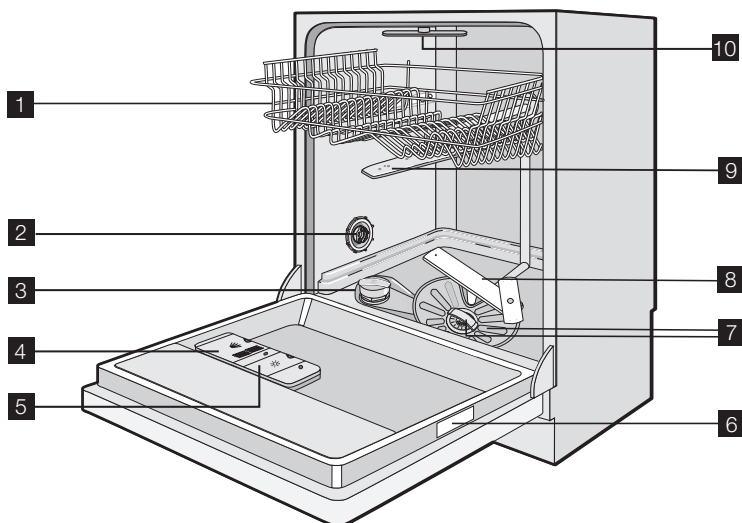


VIGYÁZAT

A mosogatógépbe való mosogatószerek veszélyesek, és korróziót okozhatnak!

- Ha a mosószerekkel baleset történik, azonnal forduljon orvoshoz.
- Ha a mosószer szájba kerül, azonnal forduljon orvoshoz.
- Ha szembe kerül a mosogatószer, akkor azonnal forduljon orvoshoz, és öblítse ki a szemeket vízzel.
- A mosogatógépbe való mosogatószereket biztonságos és gyermekek által nem érhető helyen tárolja.
- Ne hagyja nyitva a készülék ajtaját, amikor mosogatószer van a mosogatószer-adagolóban.
- Csak egy mosogatóprogram indítása előtt töltsen fel a mosogatószer-adagolót.

TERMÉKLEÍRÁS



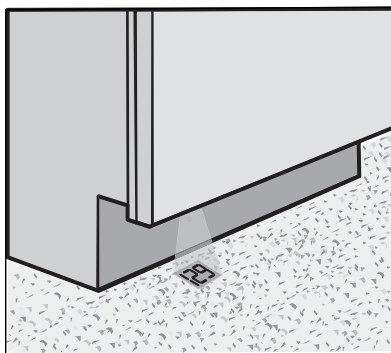
- 1** Felső kosár
- 2** Vízkeménység-tárcsa
- 3** Sótartály
- 4** Mosogatószer-adagoló
- 5** Öblítőszer-adagoló
- 6** Adattábla
- 7** Szűrők
- 8** Alsó szórókar
- 9** Középső szórókar
- 10** Felső szórókar

TimeBeam

A TimeBeam funkció a konyha padlóján mutatja a mosogatóprogram időtartamát vagy a késleltetett indítás visszaszámlálását.

A TimeBeam funkciónak köszönhetően mindig tudni fogja, hogy mennyi idő van hátra a mosogatóprogramból, vagy mikor jár le a késleltetett indítás ideje.

Kilenc különböző szín áll rendelkezésre a TimeBeam funkcióhoz. Lásd a „Kezelőpanel” című részt.



Ha a készüléket magasabbra építik be (süllyesztett ajtóval), a TimeBeam funkció által vetített kép nem látható.

A következőket mutatja a TimeBeam funkció:

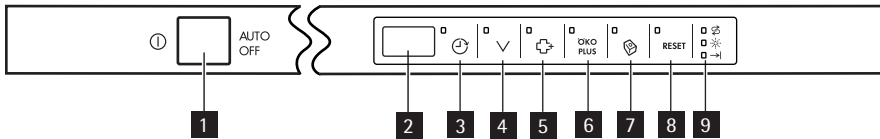
- A mosogatóprogramból hátralevő idő. Egy perces lépésekben csökken.
- A mosogatóprogram végét egy nulla jelzi a konyha padlóján.
- A TimeBeam funkció a késleltetett indításig hátralevő időt órákban (24 óra, 23 óra...) vetíti ki.



A készülék kikapcsolásakor kialszik a TimeBeam funkció fénye.

KEZELŐPANEL

A kezelőpanelen találhatóak a kezelőszervek. A kezelőszervek használatához tartsa félig nyitva a készülék ajtaját.



- 1** Be/ki gomb
- 2** Kijelző
- 3** Késleltetés érintőgomb
- 4** Program érintőgomb
- 5** Extra higiénia érintőgomb
- 6** ÖKO PLUS érintőgomb
- 7** Multitab érintőgomb
- 8** RESET érintőgomb
- 9** Visszajelzők

Visszajelzők

| | |
|--|--|
| | Só visszajelző. Világítani kezd, amikor a sótartályt fel kell tölteni. ¹⁾ Miután a sótartályt feltöltötte, a só visszajelző néhány órán keresztül még tovább világíthat. Ez nincs káros hatással a készülék működésére. |
| | Öblítőszer visszajelző. Világítani kezd, amikor az öblítőszer tartályt fel kell tölteni. ¹⁾ |
| | Vége visszajelző. Világítani kezd, amikor befejeződött a mosogatóprogram. |

¹⁾ Amikor a sótartály és/vagy az öblítőszer tartály üres, akkor a megfelelő visszajelzők addig nem kezdenek világítani, amíg a mosogatóprogram fut.

Be/ki gomb

Nyomja meg a gombot a készülék ki- és bekapcsolásához.

A program lejártá után tíz perccel az AUTO OFF funkció automatikusan kikapcsolja a készüléket. Ez segít az energiafogyasztás csökkentésében.

Kijelző

A következőket mutatja a kijelző:

- A vízlágyító szintjének elektronikus beállítása
- Az öblítőszer-adagoló bekapcsolása/kikapcsolása (csak, ha a multitab funkció be van kapcsolva)
- A mosogatóprogram száma
- A mosogatóprogram befejezéséig hátralévő idő
- A mosogatóprogram vége (a kijelzőn nulla látható)
- A késleltetett indítás időtartama
- A riasztási kódok
- A hangjelzések bekapcsolása/kikapcsolása.
- A TimeBeam funkció színe.

Késleltetés érintőgomb

Annyiszor nyomja meg az érintőgombot, amíg 1 és 24 óra között beállítja a mosogatóprogram kezdésének késleltetési idejét.

Program érintőgomb

Ismételten nyomja meg az érintőgombot a mosogatóprogram beállításához. Az érintőgomb minden megnyomásakor a mosogatóprogramhoz tartozó számot jelzi ki. Lásd a „Mosogatóprogramok” című részt.

Extra higiénia érintőgomb

Jobb higiéniai eredményeket szolgáltat e funkció. 10-14 percig, 70°C-on marad az öblítési szakaszban a hőmérséklet.

Nyomja meg ezt az érintőgombot a funkció bekapcsolásához. Világítani kezd a megfelelő visszajelző.

ÖKO PLUS érintőgomb

E funkció csökkenti a hőmérsékletet a szárítási szakaszban. 25%-kal csökken a teljesítményfelvétel.

Nedvesek lehetnek az edények, amikor a program végén kinyitja a készülék ajtaját. Javasoljuk, hogy félig hagyja nyitva az ajtót, és hagyja száradni az edényeket.

Nyomja meg ezt az érintőgombot a funkció bekapcsolásához. Világítani kezd a megfelelő visszajelző.

Multitab érintőgomb

Nyomja meg ezt az érintőgombot a multitab funkció be-/kikapcsolásához.

Amikor bekapcsolja e funkciót, világítani kezd a megfelelő visszajelző.

Amikor kikapcsolja e funkciót, kialszik a megfelelő visszajelző.

RESET érintőgomb

Nyomja meg ezt az érintőgombot az éppen futó mosogatóprogram megszakításához.

Beállítás üzemmód

A következő műveletek esetében a készüléknek beállítás üzemmódban kell lennie:

- Mosogatóprogram beállítása és elindítása.
- Késleltetett indítás beállítása és elindítása.
- A vízlágyító szintjének elektronikus beállítása.
- Az öblítőszer-adagoló be-/kikapcsolása (csak, ha a multibeam funkció be van kapcsolva).
- A hangjelzések kikapcsolása/bekapcsolása.
- A TimeBeam funkció színének beállítása.

Kapcsolja be a készüléket. A készülék akkor van beállítás üzemmódban, ha:

- A kijelző két vízszintes állapotjelző sávot jelenít meg.

Kapcsolja be a készüléket. A készülék nincs beállítás üzemmódban, ha:

- A kijelzőn egy mosogatóprogram vagy késleltetett indítás időtartama látható.
 - Törölje a programot vagy a késleltetett indítást a beállítási üzemmódba való visszatéréshez. Lásd a "Mosogatóprogram beállítása és elindítása" c. fejezetet.

Hangjelzések

A hangjelzések a következő esetekben hallhatók:

- A mosogatóprogram befejeződött.
- A vízlágyító szintjét elektronikusan beállították.
- A készülékben hiba lépett fel.



Gyári beállítás: be.

A hangjelzések kikapcsolása

1. Kapcsolja be a készüléket.
2. Győződjön meg arról, hogy a készülék beállítási módban van-e.
3. Egyidejűleg nyomja meg és tartsa megnyomva a (4) és (5) érintógombot, amíg a (3), (4), (5) és (6) érintógombok visszajelzői villogni nem kezdenek.
4. Engedje el a (4) és (5) érintógombot.
5. Nyomja meg az (5) érintógombot,
 - Kialszanak a (3), (4) és (6) érintógomb visszajelzői.
 - Tovább villog az (5) érintógomb visszajelzője.
 - A kijelzőn a hangjelzések beállítása látható.

1b

A hangjelzések be vannak kapcsolva.

0b

A hangjelzések ki vannak kapcsolva.

6. A beállítás módosításához nyomja meg az (5) érintógombot.
7. A megerősítéshez kapcsolja ki a készüléket.

A hangjelzések ismételt bekapcsolásához végezze el az (1) - (7) lépéseket.

A TimeBeam funkció színének beállítása

1. Kapcsolja be a készüléket.

2. Győződjön meg arról, hogy a készülék beállítási módban van-e.
3. Egyidejűleg nyomja meg és tartsa megnyomva a (4) és (5) érintógombot, amíg a (3), (4), (5) és (6) érintógombok visszajelzői villogni nem kezdenek.
4. Engedje el a (4) és (5) érintógombot.
5. Nyomja meg a (6) érintógombot,
 - Kialszanak a (3), (4) és (5) érintógomb visszajelzői.
 - Tovább villog a (6) érintógomb visszajelzője.
 - A kijelzőn egy szám és a **C** betű látható. A padlón ellenőrizheti az adott számhoz tartozó szint.
6. Nyomja meg a (6) érintógombot a szín módosításához. A (6) érintógomb minden megnyomásakor a padlóra vetített szín megváltozik (**OC** = TimeBeam kikapcsolva).
7. A megerősítéshez kapcsolja ki a készüléket.

A KÉSZÜLÉK HASZNÁLATA

1. Ellenőrizze, hogy a vízlágyító szintje megfelel-e lakóhelyén használt víz keménységének. Szükség esetén módosítsa a vízlágyító beállítását.
2. Töltse fel a sótartályt mosogatógéphez használatos sóval.
3. Töltse fel az öblítőszer-adagolót öblítőszerrel.
4. Helyezze be az evőeszközöket és edényeket a készülékbe.
5. Állítsa be a töltet és a szennyeződés típusának megfelelő mosogatóprogramot.
6. Töltse fel a mosogatószer-adagolót a megfelelő mennyiségű mosogatószerrel.
7. Indítsa el a mosogatóprogramot.



Ha kombinált mosogatószer-tablettát használ („3 az 1-ben”, „4 az 1-ben”, „5 az 1-ben” stb.), használja a multitab funkciót (lásd a „Multi-tab funkció” c. részt).

A VÍZLÁGYÍTÓ BEÁLLÍTÁSA

A vízlágyító eltávolítja a csapvízből az ásványi anyagokat és sókat. Ezek az ásványi anyagok és sók károsíthatják a készüléket.

Állítsa be a vízlágyító szintet, ha az nem felel meg a lakóhelyén használt víz keménységének.

A használt víz keménységére vonatkozó tájékoztatásért lépjen kapcsolatba a helyi vízügyi hatóságokkal.

| Vízkeménység | | | | Vízkeménység beállítása | |
|-----------------|-------------------|-----------|------------|-------------------------|----------------|
| Német fok (dH°) | Francia fok (°TH) | mmol/l | Clarke fok | kézzel | elektronikusan |
| 51–70 | 91–125 | 9,1–12,5 | 64–88 | 2 1) | 10 |
| 43 – 50 | 76 – 90 | 7,6 – 9,0 | 53 – 63 | 2 1) | 9 |

| Vízkeménység | | | | Vízkeménység beállítása | |
|-----------------|-------------------|-----------|------------|-------------------------|-----------------|
| Német fok (dH°) | Francia fok (°TH) | mmol/l | Clarke fok | kézzel | elektronikusan |
| 37 – 42 | 65 – 75 | 6,5 – 7,5 | 46 – 52 | 2 ¹⁾ | 8 |
| 29 – 36 | 51 – 64 | 5,1 – 6,4 | 36 – 45 | 2 ¹⁾ | 7 |
| 23 – 28 | 40 – 50 | 4,0 – 5,0 | 28 – 35 | 2 ¹⁾ | 6 |
| 19 – 22 | 33 – 39 | 3,3 – 3,9 | 23 – 27 | 2 ¹⁾ | 5 ¹⁾ |
| 15 – 18 | 26 – 32 | 2,6 – 3,2 | 18 – 22 | 1 | 4 |
| 11 – 14 | 19 – 25 | 1,9 – 2,5 | 13 – 17 | 1 | 3 |
| 4 – 10 | 7 – 18 | 0,7 – 1,8 | 5 – 12 | 1 | 2 |
| < 4 | < 7 | < 0,7 | < 5 | 1 ²⁾ | 1 ²⁾ |

1) Gyári helyzet.

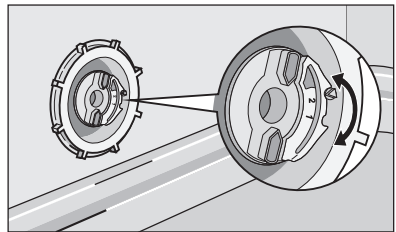
2) Ezen a szinten ne használjon sót.



Manuálisan és elektronikusan kell beállítania a vízlágyítót.

Manuális beállítás

A vízkeménység-tárcsát forgassa el az 1. vagy 2. állásba (lásd a táblázatot).



Elektronikus beállítás

- Kapcsolja be a készüléket. Győződjön meg arról, hogy a készülék beállítási módban van-e.
- Egyidejűleg nyomja meg és tartsa megnyomva a (4) és (5) érintógombot, amíg a (3), (4), (5) és (6) érintógombok visszajelzői villogni nem kezdenek.
- Engedje el a (4) és (5) érintógombot.
- Nyomja meg a (3) érintógombot,
 - Kialszanak a (4), (5) és (6) érintógomb visszajelzői.
 - Tovább villog a (3) érintógomb visszajelzője.
 - Hangjelzések hallhatók.
 - A kijelzőn a vízlágyító beállítása látható (például: **5 L** és öt hangjelzés hallható = 5. szint).
- Többször nyomja meg az (3) érintógombot a beállítás módosításához.

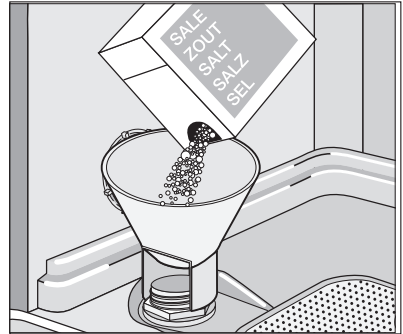
6. A megerősítéshez kapcsolja ki a készüléket.

i Ha a vízlágyító elektronikusan az 1. szintre van beállítva, akkor a só visszajelző nem kapcsol be.

SPECIÁLIS SÓ HASZNÁLATA

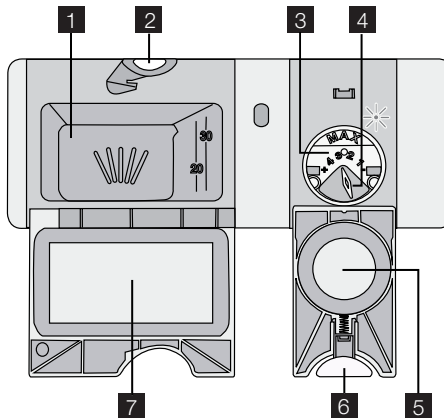
A sótartály feltöltése

1. Csavarja le a kupakot az óramutató járásával ellenkező irányban, és nyissa ki a sótartályt.
2. Töltse meg a sótartályt 1 liter vízzel (első feltöltéskor).
3. A tölcser segítségével tölts fel a sótartályt sóval.
4. Távolítsa el a sótartály nyílása körül lévő sót.
5. A sótartály visszazárásához tekerje a kupakot az óramutató járásával megegyező irányba.



i Normális jelenség, ha a só betöltésekor víz folyik ki a sótartályból.

A MOSOGATÓSZER ÉS AZ ÖBLÍTŐSZER HASZNÁLATA



Mosogatószer használata

🌿 A környezet védelme érdekében ne használjon a szükségesnél több mosogatószert. Kövesse a mosogatószer gyártójának a csomagoláson található utasításait.

A mosogatószer-adagoló feltöltése:

1. Nyomja meg a kioldógombot **2** fedelének felfelnyitásához **7** a mosogatószer-adagoló
2. Tegye a mosogatószert az adagolóba **1**.
3. Ha előmosogatási fázissal rendelkező mosogatóprogramot használ, tegyen egy kevés mosogatószert a készülék ajtajának belsejébe.
4. Ha mosogatószer-tablettát használ, tegye a mosogatószer-adagolóba **1**.
5. Zárja be a mosogatószer-adagolót. Nyomja le a fedelet, amíg a helyére nem kattán.



Mosogatószer-tabletta használata esetén használja a hosszú mosogatóprogramokat. Ezek a rövid programok során nem oldódnak fel teljesen, így csökkenthetik a mosás eredményét.

Az öblítőszer használata



Az öblítőszer lehetővé teszi, hogy az edények folt- és csíkmintesen száradjanak. Az öblítőszer-adagoló az utolsó öblítéskor automatikusan adagolja az öblítőszer.

Az öblítőszer-adagoló feltöltéséhez kövesse az alábbi lépéseket:

1. Nyomja meg a kioldógombot **6** fedelének kinyitására. **5** az öblítőszer-adagoló
2. Töltse fel az öblítőszer-adagolót **3** öblítőszerrel. A "max" jelzés a maximális szintet mutatja.
3. A kilötyönt öblítőszer nedvszívó törőlkendővel távolítsa el, hogy a mosogatóprogram alatt megakadályozza a túlzott habképződést.
4. Zárja be az öblítőszer-adagolót. Nyomja le a fedelet, amíg a helyére nem kattán.

Állítsa be az öblítőszer adagolását

Gyári beállítás: 3. állás

Az adagolás 1. (legalacsonyabb adagolás) és 4. (legmagasabb adagolás) pozíció között állítható be.

Forgassa el az öblítőszer-adagoló kiválasztógombját **4** az adag növeléséhez vagy csökkentéséhez.

MULTITAB FUNKCIÓ

A Multitab funkció kombinált mosogatószer-tablettáknál alkalmazható.

E termékek mosogatószert, öblítőszer és mosogatógéphez használandó sót tartalmaznak.

A tabletták bizonyos típusai más vegyszereket is tartalmazhatnak.

Győződjön meg arról, hogy e tabletták megfelelnek-e a körzetében lévő vízkeménységnek (lásd a termékek csomagolásán található útmutatásokat).

A Multitab funkció leállítja az öblítőszer és a só betöltését.

A multitab funkció automatikusan kikapcsolja az öblítőszer és a só visszajelzőket.

A Multitab funkció használatakor a program időtartama megnövekedhet.



A mosogatóprogram indítása előtt kapcsolja be vagy ki a multitab funkciót. A mosogatóprogram működése közben nem lehet a multitab funkciót be- vagy kikapcsolni.

A Multitab funkció bekapcsolása:

- Nyomja meg a multitab érintőgombot, ekkor világítani kezd a multitab visszajelző. A funkció be van kapcsolva.

– A Multitab funkció a bekapcsolás után egészen a kikapcsolásáig aktív marad.

A Multitab funkció kikapcsolásához és külön mosogatószer, só és öblítőszer használatához:

1. Nyomja meg a multitab érintőgombot, ekkor kialszik a multitab visszajelző. A funkció ki van kapcsolva.
2. Töltse fel a sótartályt és az öblítőszer-adagolót.
3. Állítsa a legmagasabb szintre a vízkeménység beállítását.
4. Indítson edények nélkül egy mosogatóprogramot.
5. A mosogatóprogram befejezése után, a körzetében lévő vízkeménységnek megfelelően állítsa be a vízlágyítót.
6. Állítsa be az öblítőszer mennyiségét.

EVŐESZKÖZÖK ÉS EDÉNYEK BEPAKOLÁSA



Lásd a " ProClean töltetek példái" c. kiadványt.

Javaslatok és tanácsok

- Ne helyezzen a készülékbe a vizet felszívó darabokat (szivacsot, rongyot).
- Az edényekről távolítsa el az ételmaradékot.
- Áztassa fel az edényekre égett ételt.
- Az üreges tárgyakat (pl. csészék, poharak és lábasok) nyílásukkal lefele tegye be.
- Vigyázzon, hogy a víz ne gyűlhessen bele az edényekbe vagy csészékbe.
- Fontos, hogy az edények és evőeszközök ne legyenek egymásba csúsztatva.
- Győződjön meg arról, hogy a poharak nem érnek egymáshoz.
- A kisebb tárgyakat helyezze az evőeszközkosárba.
- A kanalakat más evőeszközökkel vegyesen pakolja be, hogy ne tapadjanak össze.
- Az edényeket úgy helyezze a kosárba, hogy a víz az összes felületet érje.
- A könnyű darabokat helyezze a felső kosárba. Ügyeljen arra, hogy az eszközök ne mozdulhassanak el.
- A műanyag darabokra és tapadásmentes bevonatú serpenyőkre vízcseppek gyűlhetnek.

MOSOGATÓPROGRAMOK


| Program | Szennyeződés típusa | Töltet típusa | Program leírása |
|-----------------------------------|---------------------|--|---|
| 1 AUTO 45°-70° 1) | Minden | Edények, evőeszközök, lábasok és fazekak | Előmosogatás Főmosogatás 45°C vagy 70°C Öblítések Szárítás |

| Program | Szennyeződés típusa | Töltet típusa | Program leírása |
|---|---|--|--|
| 2 PRO 70° | Erős szennyezettség | Edények, evőeszközök, lábasok és fazekak | Előmosogatás Főmosogatás 70 °C Öblítések Szárítás |
| 3 Extra SILENT 50° 2) | Normál szennyezett-ség | Edények és evőeszközök | Előmosogatás Főmosogatás 50 °C Öblítések Szárítás |
| 4 Quick 30MIN 60° 3) | Friss szennyeződés | Edények és evőeszközök | Főmosogatás 60 °C Öblítés |
| 5 ECO 50° 4) | Normál szennyezett-ség | Edények és evőeszközök | Előmosogatás Főmosogatás 50 °C Öblítések Szárítás |
| 6 Quick 50MIN 55° | Enyhe szennyezett-ség | Edények és evőeszközök | Főmosogatás 55 °C Öblítések |
| 7  45° | Normál vagy enyhe szennyezettség | Kényes cserép- és üvegedények | Főmosogatás 45 °C Öblítések Szárítás |
| 8  | E programot használja az edények gyors öblítésére. Ez megakadályozza az ételmaradékok edényekhez tapadását és a kellemetlen szagok készülékből való kijutását. Ne használjon mosogatószert e programhoz. | | Öblítés |

- 1) A készülék érzékeli a szennyeződés típusát, és a kosarakban lévő egyes darabok számát. Automatikusan beállítja a vízhőmérsékletet és mennyiséget, az energiafelhasználást és a program idejét.
- 2) Ez a leghalkabb mosogatóprogram. Nagyon alacsony fordulatszámon működik a szivattyú, hogy csökkentse a zajszintet. Az alacsony fordulatszám miatt hosszabb a program időtartama.
- 3) Friss szennyeződés esetén mosogathat e programmal. Rövid idő alatt kiváló mosogatási eredményt biztosít.
- 4) Ez a szabványos tesztprogram a bevizsgáló intézetek számára. E programnál a leghatékonyabb a víz- és energiafelhasználás, normál szennyezettségű edények és evőeszközök esetén. A tesztadatok megtalálhatók a mellékelt tájékoztatóban.



Funkciók


| Program | Extra higiénia | ÖKO PLUS |
|-----------------------------|---------------------|---------------------|
| 1 AUTO 45°-70° | Igen, hatással van. | Igen, hatással van. |

| Program | Extra higiénia | ÖKO PLUS |
|---|------------------------|------------------------|
| 2 PRO 70° | Igen, de nincs hatása. | Igen, hatással van. |
| 3 Extra SILENT 50° | Igen, de nincs hatása. | Igen, de nincs hatása. |
| 4 Quick 30MIN 60° | Igen, hatással van. | Igen, de nincs hatása. |
| 5 ECO 50° | Igen, hatással van. | Igen, hatással van. |
| 6 Quick 50MIN 55° | Igen, hatással van. | Igen, de nincs hatása. |
| 7  45° | Igen, de nincs hatása. | Igen, hatással van. |
| 8  | Igen, de nincs hatása. | Igen, de nincs hatása. |

Fogyasztási értékek

| Program | Program időtartama (perc) | Energia (kWh) | Víz (liter) |
|------------------------------------|---------------------------|---------------|-------------|
| 1 AUTO 45°-70° | 90 - 160 | 0,9 - 1,7 | 8 - 15 |
| 2 PRO 70° | 140 - 160 | 1,4 - 1,6 | 13 - 14 |
| 3 Extra SILENT 50° | 200 - 220 | 1,1 - 1,2 | 9 - 11 |
| 4 Quick 30MIN 60° | 30 | 0,8 | 9 |
| 5 ECO 50° | 160 - 170 | 0,9 - 1,0 | 9 - 11 |

| Program | Program időtartama (perc) | Energia (kWh) | Víz (liter) |
|--|---------------------------|---------------|-------------|
| 6 Quick 50MIN 55° | 50 - 60 | 1,0 - 1,1 | 10 - 11 |
| 7  45° | 65 - 75 | 0,8 - 0,9 | 11 - 12 |
| 8  | 14 | 0,1 | 4 |

 A víz nyomása és hőmérséklete, a hálózati feszültség ingadozásai és az edények mennyisége módosíthatják ezen értékeket.


MOSOGÁTOPROGRAM KIVÁLASZTÁSA ÉS ELINDÍTÁSA

A mosogatóprogram késleltetés nélküli indítása

1. Kapcsolja be a készüléket. Győződjön meg arról, hogy a készülék beállítási módban van-e.
2. Válasszon ki egy mosogatóprogramot.
 - A mosogatóprogram száma villogni kezd a kijelzőn.
3. Szükség esetén állítsa be az extra higiénia vagy az ÖKO PLUS funkciót.
 - E funkciók kiválasztását mindig a mosogatóprogram beállítása után kell elvégezni.
4. Csupja be a készülék ajtaját, és a program automatikusan elindul.

A mosogatóprogram késleltetett indítással való indítása

1. Kapcsolja be a készüléket.
2. Győződjön meg arról, hogy a készülék beállítási módban van-e.
3. Állítsa be a mosogatóprogramot és a funkciókat.
4. Annyiszor nyomja meg az érintógombot, amíg meg nem jelenik a kijelzőn a késleltetett indítás idejének a kijelzése.
 - A késleltetett indítás ideje villog a kijelzőn.
 - Világít a késleltetés visszajelző.
5. Csupja be a mosogatógép ajtaját, a program automatikusan elindul. Amikor a visszaszámlálás befejeződött, a mosogatóprogram automatikusan elindul.

 Az ajtó kinyitása megszakítja a visszaszámlálást. Amikor ismét becsukja az ajtót, a visszaszámlálás a megszakítási ponttól folytatódik.

A késleltetett indítás törlése

Nem működik a visszaszámlálás.

1. Annyiszor nyomja meg az érintőgombot, amíg meg nem jelenik a kijelzőn a mosogatóprogram száma.
 - A szám villog a kijelzőn.
2. Csukja be a készülék ajtaját, a mosogatóprogram automatikusan elindul.

A visszaszámlálás megkezdődik.

1. Nyissa ki a készülék ajtaját.
2. Annyiszor nyomja meg az érintőgombot, amíg meg nem jelenik a kijelzőn a mosogatóprogram száma.
 - Néhány másodpercig villog a szám, majd a mosogatóprogram időtartama látható a kijelzőn.
3. Csukja be a készülék ajtaját, a mosogatóprogram automatikusan elindul.

Mosogatóprogram megszakítása

- Nyissa ki a mosogatógép ajtaját.
 - A program leáll.
- Zárja be a készülék ajtaját.
 - A program a megszakítási ponttól folytatódik.

A mosogatóprogram törlése

Amíg nem indul el a mosogatóprogram, megváltoztathatja a kiválasztást.

Ha a mosogatóprogram működése közben szeretné megváltoztatni a beállításokat, a programot törölnie kell.

- Addig tartsa megnyomva a RESET érintőgombot, amíg két vízszintes állapotsáv meg nem jelenik a kijelzőn.



Új mosogatóprogram elindítása előtt ellenőrizze, hogy van-e mosogatószer a mosogatószer-adagolóban.

A mosogatóprogram vége

A mosogatóprogram befejezésekor szaggatott hangjelzés hallható.

1. Nyissa ki a készülék ajtaját.
 - Világít a működés vége visszajelző.
 - A kijelzőn egy nulla jelenik meg.
2. Kapcsolja ki a készüléket.
3. A jobb szárítási eredmény elérése érdekében tartsa néhány percig félig nyitva az ajtót.

Távolítsa el az edényeket a kosarokból

- A kipakolás előtt várja meg, amíg az edények kihűlnek. A forró edények könnyebben megsérülnek.
- Először az alsó kosarat, majd a felső kosarat ürítse ki.

- Lehetséges, hogy víz van a készülék oldalfalain és ajtaján. A rozsdamentes acél hamarabb lehűl, mint az edények.

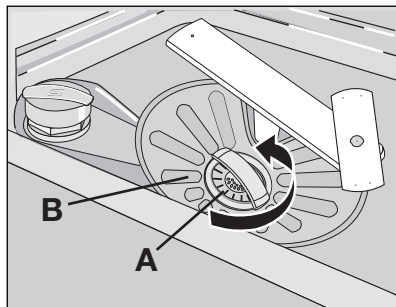
ÁPOLÁS ÉS TISZTÍTÁS

A szűrők eltávolítása és tisztítása

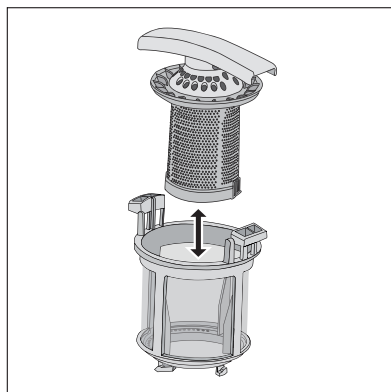
A piszkos szűrők rontják a mosogatás hatékonyságát.

Annak ellenére, hogy a szűrők nem igényelnek különösebb karbantartást, rendszeres ellenőrzésük, és szükség esetén tisztításuk ajánlott.

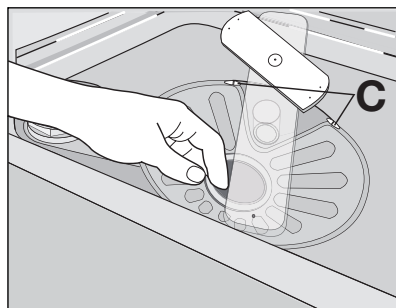
1. Az (A) szűrő kivételéhez forgassa az óramutató járásával ellentétes irányba, és vegye ki a (B) szűrőből.



2. Az (A) szűrő két részből áll. A szűrő szét-szereléséhez húzza szét a részeket.
3. Mindkét részt mossa tisztára folyó víz alatt.
4. Illessze egymáshoz az (A) szűrő két részét és nyomja össze. Ügyeljen rá, hogy megfelelően illeszkedjenek.
5. Vegye ki a (B) szűrőt.
6. Alaposan tisztítsa meg a (B) szűrőt folyó víz alatt.



7. Tegye az eredeti helyére a (B) szűrőt. Ellenőrizze, hogy a két vezetősínben (C) megfelelően illeszkedik-e.
8. Helyezze az (A) szűrőt a helyére a (B) szűrőben. Fordítsa el az (A) szűrőt az óramutató járásával megegyező irányba, amíg rögzül.



Szórókarok tisztítása

Ne távolítsa el a szórókarokat.

Ha a szórókarok furatai eltömődnének, a szennyeződés megmaradó részét egy hegyes végű pálcával távolítsa el.

Külső felületek tisztítása

A mosogatógép és a kezelőpanel külső felületét törölje át egy puha, nedves ruhával.

Csak semleges tisztítószerrel használjon.

Ne használjon súrolószert, súrolószivacsot vagy oldószereket (pl.: acetont).

MIT TEGYEK, HA...

A készülék nem indul el, vagy működés közben leáll.

Először próbálja meg kiküszöbölni a problémát (lásd a táblázatot). Ha nem sikerül, forduljon szakszervizhez.

Bizonyos meghibásodások esetén a kijelzőn egy riasztási kód látható:

- **,10** - A készülék nem tölt be vizet.
- **,20** - A készülék nem ereszt le a vizet.
- **,30** - A túlsordulás-gátló bekapcsolt.



VIGYÁZAT

Az ellenőrzés előtt a készüléket kapcsolja ki.

| Probléma | Lehetséges ok | Lehetséges megoldás |
|-----------------------------------|--|--|
| A készülék nem tölt be vizet. | A vízcsap eltömődött vagy vízköves. | Tisztítsa ki a vízcsapot. |
| | A víznyomás túl alacsony. | Forduljon a helyi vízszolgáltatóhoz. |
| | A vízcsap zárva van. | Nyissa ki a vízcsapot. |
| | Eltömődött a befolyócső szűrője. | Tisztítsa meg a szűrőt. |
| | A befolyócső csatlakozása nem megfelelő. | Ügyeljen arra, hogy a csatlakozás megfelelő legyen. |
| A készülék nem ereszt le a vizet. | A befolyócső sérült. | Ügyeljen rá, hogy a befolyócsövön ne legyen sérülés. |
| | A szifon eltömődött. | Tisztítsa ki a szifont. |
| | A kifolyócső csatlakozása nem megfelelő. | Ügyeljen arra, hogy a csatlakozás megfelelő legyen. |
| A túlsordulás-gátló bekapcsolt. | Megsérült a kifolyócső. | Ügyeljen rá, hogy a kifolyócsövön ne legyen sérülés. |
| | | Zárja el a vízcsapot, és forduljon a szakszervizhez. |

| Probléma | Lehetséges ok | Lehetséges megoldás |
|------------------------------------|--|---|
| Nem indul el a mosogatási program. | A készülék ajtaja nyitva van. | Zárja be a készülék ajtaját. |
| | A hálózati csatlakozódugó nincs helyesen csatlakoztatva a hálózati csatlakozóaljzatba. | Csatlakoztassa megfelelően a csatlakozódugót. |
| | A biztosítódobozban kiolvadt a biztosító. | Cserélje ki a biztosítót. |
| | Késleltetett indítás van beállítva. | <ul style="list-style-type: none"> Törölje a késleltetett indítást. Amikor a visszaszámlálás befejeződött, a mosogatóprogram automatikusan elindul. |

Az ellenőrzés után kapcsolja be a készüléket. A program a megszakítási ponttól folytatódik.

Ha a meghibásodás ismét jelentkezik, forduljon a szervizhez.

Ha a kijelző a fentiekől eltérő hibakódot mutat, forduljon a szervizhez.

A szerviz számára szükséges adatok az adattáblán találhatóak.

Jegyezze fel a következő adatokat:

- Modell (MOD.)
- Termékszám (PNC)
- Sorozatszám (S.N)

A mosogatás és a szárítás eredménye nem kielégítő.

| Probléma | Lehetséges ok | Lehetséges megoldás |
|---------------------------------------|---|--|
| Az edények nem tiszták. | A kiválasztott mosogatóprogram nem felel meg a töltet és a szennyeződés típusának. | Győződjön meg arról, hogy megfelelő-e a mosogatóprogram az ilyen típusú töltet és a szennyeződés esetében. |
| | Az edényeket nem helyezte megfelelően a kosarakba, a víz nem érte el az összes felületet. | Helyezze az edényeket megfelelően a kosarakba. |
| | A szűrőkarok nem tudnak szabadon mozogni. Az edények nem megfelelően vannak a kosarakba helyezve. | Győződjön meg arról, hogy a töltet helytelen elrendezése miatt nincsenek-e a szűrőkarok elakadva. |
| | A szűrők szennyezettek vagy nincsenek megfelelően behelyezve. | Győződjön meg arról, hogy tiszták-e a szűrők, és megfelelően vannak-e összeszerelve és betéve. |
| | Nem elegendő vagy hiányzik a mosogatószer. | Győződjön meg arról, hogy elegendő mosogatószert töltött be. |
| Vízkömaradványok vannak az edényeken. | A sótartály üres. | Töltse fel a sótartályt mosogatógéphez használatos sóval. |

| Probléma | Lehetséges ok | Lehetséges megoldás |
|--|--|--|
| | A vízlágyító szintje nincs megfelelően beállítva. | Állítsa be a vízlágyító megfelelő szintjét. |
| | A sótartály kupakja nincs megfelelően visszazárva. | Győződjön meg arról, hogy a sótartály kupakja megfelelően zár-e. |
| A poharakon és az edényeken csíkok, fehér foltok vagy kékes bevonat látható. | Túl sok öblítőszeret adagolt. | Csökkentse az öblítőszer mennyiségét. |
| Vízcseppek száradási nyomait észleli a poharakon és az edényeken. | Túl kevés öblítőszeret adagolt. | Növelje az öblítőszer mennyiségét. |
| | Lehet, hogy a mosogatószer az oka. | Használjon másik márkájú mosogatószer. |
| Nedvesek az edények. | A mosogatóprogramnak nincs szárítási, vagy rövid szárítási fázisa van. | Jobb szárítási eredmény eléréséhez tartsa az ajtót nyitva néhány percig. |
| Az edények nedvesek és homályosak. | Az öblítőszer-adagoló üres. | Töltse fel az öblítőszer-adagolót öblítőszerrel. |
| | A multibebiztosítás funkció be van kapcsolva (ez a funkció automatikusan kikapcsolja az öblítőszer-adagolást). | Kapcsolja be az öblítőszer-adagolót. |

Az öblítőszer-adagoló bekapcsolása

1. Kapcsolja be a készüléket.
2. Győződjön meg arról, hogy a készülék beállítási módban van-e.
3. Egyidejűleg nyomja meg és tartsa megnyomva a (4) és (5) érintógombot, amíg a (3), (4), (5) és (6) érintógombok visszajelzői villogni nem kezdenek.
4. Engedje el a (4) és (5) érintógombot.
5. Nyomja meg a (4) érintógombot.
 - Kialszanak a (3), (5) és (6) érintógomb visszajelzői.
 - Tovább villog a (4) érintógomb visszajelzője.
 - A kijelzőn az öblítőszer-adagoló beállítása látható.

| | |
|-------------------|---|
| <i>0 d</i> | Az öblítőszer-adagoló ki van kapcsolva. |
| <i>1 d</i> | Az öblítőszer-adagoló be van kapcsolva. |

6. A beállítás módosításához nyomja meg a (4) érintógombot.
7. A megerősítéshez kapcsolja ki a készüléket.

MŰSZAKI ADATOK

| | |
|---|---|
| Gyártó védjegye | AEG |
| Forgalmazó | Electrolux Lehel Kft. Háztartási Készülékek, 1142 Budapest, Erzsébet kir.-né út 87. |
| Típusazonosító | FAVORIT 88060 VI |
| Energiatartékonysági osztály (skála A-tól G-ig, ahol A - hatékonyabb: G - kevésbé hatékony) | A |
| A szabvány ciklus gyártó általi megnevezése, amelyre a címkén és az adatlapon található információ vonatkozik | 5 ECO 50° |
| Energiafelhasználás a szabvány ciklust alapul véve (a tényleges energiafelhasználás függ a készülék használatának a módjától) (kWh) | 0,96 |
| Tisztítási hatékonyság (skála A-tól G-ig, ahol A - magasabb: G - alacsonyabb) | A |
| Szárítási hatékonyság (skála A-tól G-ig, ahol A - magasabb: G - alacsonyabb) | A |
| A mosogatógép befogadó képessége szabványos teríték esetén | 12 személyes |
| Vízfelhasználás a szabvány ciklus alapján (liter) | 10 |
| Szabvány ciklus programideje (perc) | 160 |
| Átlagos becsült évi energia- és vízfelhasználás 220 ciklusra kifejezve (kWh / liter) | 211,2 / 2200 |
| Szabvány ciklus alatti zajszint Db(A) | 41 |
| Méreték Szélesség (mm) | 596 |
| Magasság munkafelülettel (mm) | 818 - 898 |
| Max. mélység (mm) | 550 |
| Összteljesítmény (W) | 2200 |
| Hálózati víznyomás Minimum (bar) - Maximum (bar) | 0,5 8 |





Az elektromos csatlakoztatásra vonatkozó adatok a készülék ajtajának belső szélén lévő adattáblán láthatók.



Ha a meleg víz alternatív energiaforrásokból származik (pl. napelemek, fotovoltaiikus panelek vagy szélenergia), akkor használja a melegvíz-vezetékét az energiafogyasztás csökkentése érdekében.

KÖRNYEZETVÉDELMI TUDNIVALÓK

A terméken vagy a csomagoláson található  szimbólum azt jelzi, hogy a termék nem kezelhető háztartási hulladékként. Ehelyett a terméket el kell szállítani az elektromos és elektronikai készülékek újrahasznosítására szakosodott megfelelő begyűjtő helyre. Azzal, hogy gondoskodik ezen termék helyes hulladékba helyezéséről, segít megelőzni azokat, a környezetre és az emberi egészségre gyakorolt potenciális kedvezőtlen következményeket, amelyeket ellenkező esetben a termék nem megfelelő hulladékkezelése okozhatna. Ha részletesebb tájékoztatásra van szüksége a termék újrahasznosítására vonatkozóan, kérjük, lépjen kapcsolatba a helyi önkormányzattal, a háztartási hulladékok kezelését végző szolgálattal vagy azzal a bolttal, ahol a terméket vásárolta.

A következő jelzéssel ellátott anyagokat hasznosítsa újra: . A csomagolást helyezze a megfelelő konténerekbe.

ZA ODLIČNE REZULTATE

Hvala, ker ste izbrali izdelek AEG. Ustvarili smo ga z namenom, da bi vam brezhibno služil vrsto let, inovativna tehnologija pa vam bo olajšala življenje – funkcije, ki jih morda ne boste našli pri običajnih aparatih. Prosimo, vzemite si nekaj minut časa za branje, da boste izdelek čim bolje izkoristili.

DODATKI IN POTROŠNI MATERIAL

V spletni trgovini AEG boste našli vse, kar potrebujete, da bi vaši aparati AEG izgledali enkratno in delovali odlično. Čaka pa vas tudi pestra izbira dodatkov, ki so bili oblikovani in narejeni v skladu z visokokakovostnimi standardi, ki jih pričakujete, od vrhunske kuhinjske posode do košar za jedilni pribor, od držal za steklenice do prefinjenih vreč za perilo ...



Obiščite spletno trgovino na naslovu
www.aeg.com/shop

VSEBINA

- 29 Varnostna navodila
- 33 Opis izdelka
- 34 Upravljalna plošča
- 37 Uporaba naprave
- 37 Nastavitev stopnje trdote vode
- 39 Uporaba soli za pomivalne stroje
- 39 Uporaba detergenta in tekočine za lesk
- 40 Funkcija Multitab
- 41 Zlaganje jedilnega pribora in posode
- 41 Programi pomivanja
- 44 Izbira in zagon programa pomivanja
- 45 Vzdrževanje in čiščenje
- 47 Kaj storite v primeru...
- 49 Tehnični podatki
- 50 Skrb za varstvo okolja

V navodilih za uporabo so uporabljeni naslednji simboli:



Pomembne informacije glede vaše osebne varnosti in informacije za preprečitev poškodb na napravi.



Splošne informacije in nasveti



Okoljske informacije

Pridržujemo si pravico do sprememb



VARNOSTNA NAVODILA

Pred namestitvijo in uporabo natančno preberite ta priročnik:

- Zaradi vaše varnosti in varnosti vaše lastnine.
- Za pomoč okolju.
- Zaradi pravilnega delovanja naprave.

Ta navodila vedno hranite skupaj z aparatom, tudi če se odselite ali jo predate drugemu. Proizvajalec ni odgovoren za poškodbe, nastale zaradi napačne namestitve in uporabe.

Varnost otrok in ranljivih oseb

- Naprave ne smejo uporabljati osebe, vključno z otroki, z zmanjšanimi telesnimi in duševnimi sposobnostmi ali s pomanjkanjem izkušenj ter znanja. Oseba, ki je odgovorna za njihovo varnost, mora zagotoviti nadzor ali jih natančno seznaniti z uporabo naprave.
- Zagotovite ustrezen nadzor otrok in preprečite, da bi se igrali z napravo.
- Vse dele embalaže hranite zunaj dosega otrok. Obstaja nevarnost zadušitve ali poškodb.
- Vsa pomivalna sredstva hranite na varnem mestu. Ne dovolite, da bi se jih otroci dotikali.
- Ko so vrata naprave odprta, poskrbite, da bodo otroci in hišni ljubljenci dovolj oddaljeni od naprave.

Splošna varnostna navodila

- Ne spreminjajte specifikacij te naprave. Obstaja nevarnost telesnih poškodb in poškodb naprave.
- Upoštevajte varnostna navodila proizvajalca detergenta, da preprečite opekline oči, ust in grla.
- Ne pijte vode iz naprave. V njej lahko ostanejo ostanki detergenta.
- Vrat naprave ne puščajte odprtih brez nadzora. S tem preprečite poškodbe in padec na odprta vrata.
- Ne sedajte ali stopajte na odprta vrata.

Uporaba

- Naprava je namenjena le uporabi v gospodinjstvu. Naprave ne uporabljajte za druge namene, da preprečite poškodbe oseb in lastnine.
- Napravo uporabljajte samo za pomivanje posode, ki je primerna za strojno pomivanje.
- V napravo, njeno bližino ali nanjo ne postavljajte vnetljivih izdelkov ali mokrih predmetov z vnetljivimi izdelki. Obstaja nevarnost eksplozije ali požara.
- Nože in ostale predmete z ostrimi konicami vstavite v košarico za jedilni pribor tako, da bodo konice obrnjene navzdol. V vodoravnem položaju jih lahko vstavite tudi v zgornjo košaro ali košarico za nože. (Košarice za nože nimajo vsi modeli).
- Uporabljajte samo določene izdelke za pomivalne stroje (detergent, sol, sredstvo za izpiranje).
- Sol, ki ni primerna za pomivalne stroje, lahko povzroči poškodbe sistema za mehčanje vode.

- Pred vklopom programa pomivanja napravo napolnite s soljo. Ostanke soli v napravi lahko povzročijo korozijo ali naredijo luknjo v dnu naprave.
- V predal sredstva za izpiranje nikoli ne vstavljajte drugih sredstev (sredstva za čiščenje pomivalnega stroja, tekočega detergenta). To lahko poškoduje napravo.
- Pred vklopom programa pomivanja se prepričajte, da se obe brizgalni ročici lahko neovirano vrtita.
- Če med pomivanjem odprete vrata, se lahko iz stroja sprosti vroča para. Obstaja nevarnost opeklin.
- Ne odstranite posode iz naprave, dokler se program pomivanja ne zaključi.

Vzdrževanje in čiščenje

- Pred čiščenjem izklopite napravo in iztaknite vtič iz vtičnice.
- Ne uporabljajte vnetljivih izdelkov ali izdelkov, ki lahko povzročijo korozijo.
- Naprave ne uporabljajte brez vstavljenih filtrov. Preverite, ali so filtri pravilno nameščeni. Nepravilna namestitev povzroči nezadovoljive rezultate pomivanja in poškoduje napravo.
- Za čiščenje naprave ne uporabljajte vodnega pršca ali pare. Obstaja nevarnost smrti zaradi električnega udara in škode na napravi.

Namestitev

- Prepričajte se, da naprava ni poškodovana. Ne nameščajte ali priključujte poškodovane naprave, obrnite se na dobavitelja.
- Odstranite vso embalažo, preden namestite in uporabite napravo.
- Priklučitev na električno omrežje in vodovodno napeljavo ter namestitev naprave lahko opravi samo usposobljena oseba. Na ta način preprečite nevarnost poškodb na konstrukciji ali telesne poškodbe.
- Med nameščanjem mora biti vtič izključen iz omrežne vtičnice.
- Ne vrtajte lukenj v stranice naprave, da ne poškodujete hidravličnih ali električnih sestavnih delov.
- **Pomembno!**Upoštevajte navodila na predlogi, dobavljeni z napravo:
 - Za namestitev naprave.
 - Za namestitev lesenega dela vrat pomivalnega stroja.
 - Za priključitev na napeljavo za dovod in odvod vode.
- Poskrbite, da bo naprava nameščena pod in v bližino trdnih konstrukcij.

Zaščita pred zmrzaljo

- Stroja ne nameščajte na mesto, kjer lahko temperatura pade pod 0 °C.
- Proizvajalec ni odgovoren za poškodbe zaradi zamrzovanja.

Vodovodna napeljava

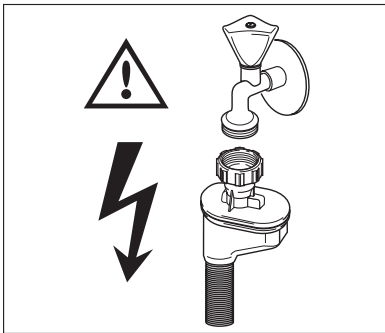
- Za priključitev naprave na vodovodno omrežje uporabite nove cevi. Ne uporabljajte rabljenih cevi.
- Naprave ne priključite na nove vodovodne priključke ali priključke, ki že dolgo niso bili v uporabi. Vodo pustite teči nekaj minut, nato priključite dovodno cev.

- Pri nameščanju stroja pazite, da ne boste stisnili vodovodnih cevi ali jih kako drugače poškodovali.
- Preverite, ali vodovodni priključki in spoji tesnijo, da ne pride do iztekanja vode.
- Pred prvo uporabo naprave se prepričajte, da cevi ne puščajo.
- Cev za dovod vode ima varnostni ventil in dvojno oblogo z notranjim priključnim vodom. V cevi za dovod vode ni tlaka, dokler ne začne teči voda. Če pride do puščanja cevi za dovod vode, varnostni ventil prekine pretok vode.
 - Pri priključitvi cevi za dovod vode bodite previdni:
 - Cevi za dovod vode ali varnostnega ventila ne potaplajte v vodo.
 - V primeru poškodbe cevi za dovod vode ali varnostnega ventila takoj izključite vtič iz omrežne vtičnice.
 - Za zamenjavo cevi za dovod vode z varnostnim ventilom se obrnite na servisni center.



OPOZORILO!

Nevarna napetost.



Priključitev na električno napetost

- Naprava mora biti ozemljena.
- Preverite, ali so električni podatki na ploščici za tehnične navedbe skladni z električno napeljavo.
- Vedno uporabite pravilno nameščeno vtičnico, odporno proti udarcem.
- Ne uporabljajte razdelilnikov in podaljškov. Obstaja nevarnost požara.
- Ne zamenjajte električnega priključnega kabla. Obrnite se na servisni center.
- Pazite, da ne stisnete vtiča in kabla za napravo ali ju kako drugače poškodujete.
- Poskrbite, da bo vtič dosegljiv tudi po namestitvi.
- Ne vlecite za električni priključni kabel, če želite izključiti napravo. Vedno povlecite za vtič.

Notranja lučka

Pomivalni stroj ima notranjo lučko, ki se prižge in ugasne ob odpiranju in zapiranju vrat.



OPOZORILO!

Vidno LED-sevanje, ne glejte neposredno v žarek.

Svetleča dioda v lučki je RAZREDA 2 in je v skladu z IEC 60825-1: 1993 + A1:1997 + A2:2001.

Valovna dolžina sevanja: 450 nm

Največja moč sevanja: 548 μ W



Za menjavo notranje lučke pokličite pooblaščenega serviserja. Iztaknite električni vtič iz vtičnice, preden zamenjate notranjo lučko.

Servisni center

- Popravila ali katerakoli druga dela na napravi lahko izvaja le usposobljena oseba. Obrnite se na servisni center.
- Uporabljajte samo originalne nadomestne dele.

Za odstranitev naprave.

- Za preprečitev nevarnosti telesnih ali drugih poškodb:
 - Izključite vtič iz omrežne vtičnice.
 - Odrežite električni priključni kabel in ga zavrzite.
 - Odstranite zapah. S tem preprečite, da bi se otroci ali živali zaprli v napravo. Obstaja nevarnost zadušitve.
 - Napravo odpeljite v krajevni center za zbiranje odpadkov.

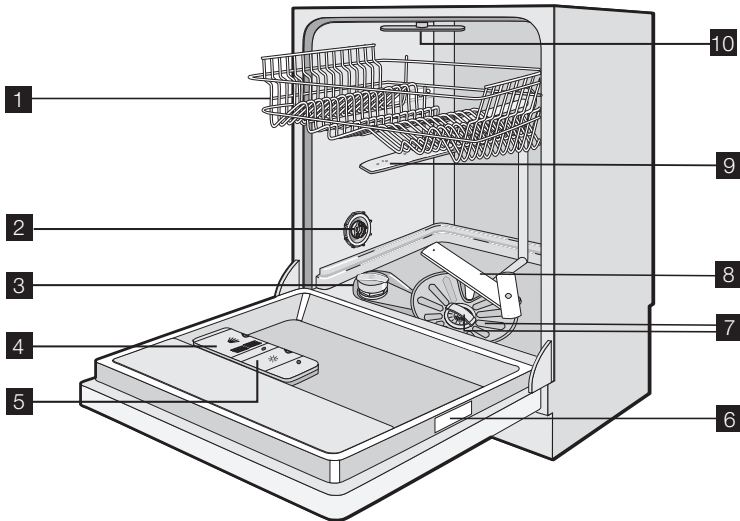


OPOZORILO!

Pomivalna sredstva za pomivalni stroj so nevarna in lahko povzročijo korozijo!

- Če pride do nesreče z detergenti, takoj pokličite zdravniško pomoč.
- Če pride detergent v usta, takoj pokličite zdravniško pomoč.
- Če pride detergent v oči, takoj pokličite zdravniško pomoč in oči sperite z vodo.
- Pomivalna sredstva za pomivalni stroj hranite na varnem mestu in izven dosega otrok.
- Vrat naprave ne puščajte odprtih, ko je pomivalno sredstvo v predalu za pomivalno sredstvo.
- Predal za pomivalno sredstvo napolnite le pred vklopom programa pomivanja.

OPIS IZDELKA



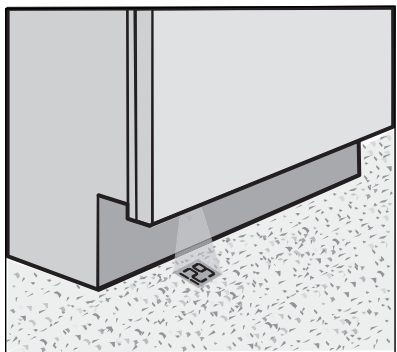
- 1** Zgornja košara
- 2** Preklopnik za nastavitev trdote vode
- 3** Posoda za sol
- 4** Predal za pomivalno sredstvo
- 5** Predal sredstva za izpiranje
- 6** Ploščica za tehnične navedbe
- 7** Filtri
- 8** Spodnja brizgalna ročica
- 9** Zgornja brizgalna ročica
- 10** Vrhnja brizgalna ročica

TimeBeam

TimeBeam na kuhinjskih tleh prikazuje čas do konca programa pomivanja ali odštevanje časa zamika vklopa.

S funkcijo TimeBeam vedno veste, koliko časa bo še trajal program pomivanja in poznate stanje zamika vklopa.

Za TimeBeam je na voljo devet različnih barv. Oglejte si poglavje »Upravljalna plošča«.



Če je naprava nameščena višje, poravnano z vrati kuhinjskega pohištva, funkcija TimeBeam ne bo vidna.

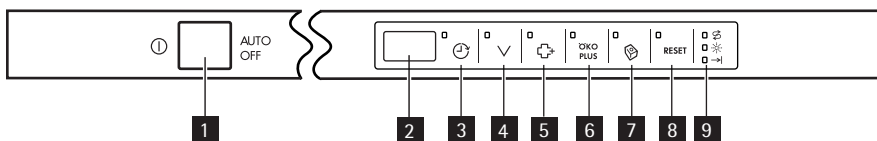
TimeBeam prikazuje:

- Čas programa pomivanja. Zmanjšuje se v korakih po eno minuto.
- Ko se program pomivanja zaključi, se na kuhinjskih tleh prikaže ničla.
- Odštevanje časa zamika vklopa v korakih po eno uro (24, 23 itd.).

i TimeBeam se izklopi ob izklopu naprave.

UPRAVLJALNA PLOŠČA

i Upravljalne tipke so na vrhu upravljalne plošče. Za upravljanje upravljalnih tipk naj bodo vrata naprave priprta.



- 1 Tipka za vklop/izklop
- 2 Prikazovalnik
- 3 Polje na dotik za zamik vklopa
- 4 Polje na dotik za nastavitev programa
- 5 Polje na dotik za funkcijo Extra-Hygiene
- 6 Polje na dotik ÖKO PLUS
- 7 Polje na dotik za funkcijo Multitab
- 8 Polje na dotik RESET
- 9 Indikatorji

| Indikatorji | |
|-------------|---|
| | Indikator za sol. Zasveti, ko je treba napolniti posodo za sol. ¹⁾ Po polnjenju posode za sol lahko indikator za sol sveti še nekaj ur. To nima neugodnega vpliva na delovanje naprave. |
| | Indikator sredstva za izpiranje. Zasveti, ko je treba napolniti predal sredstva za izpiranje. ¹⁾ |
| | Indikator za konec. Zasveti, ko se program pomivanja zaključi. |

1) Ko sta posoda za sol in/ali predal sredstva za izpiranje prazna, ustrezná indikatorja med delovanjem programa pomivanja ne svetita.

Tipka za vklop/izklop

S pritiskom te tipke vklopite ali izklopite napravo.

Deset minut po koncu programa pomivanja funkcija AUTO OFF samodejno izklopi napravo. Na ta način zmanjšate porabo energije.

Prikazovalnik

Na prikazovalniku se prikaže naslednje:

- Elektronska nastavitev stopnje sistema za mehčanje vode.
- Vklon in izklop doziranja sredstva za izpiranje (samo z vklopljeno funkcijo Multitab).
- Številka programa pomivanja.
- Preostali čas do konca programa pomivanja.
- Konec programa pomivanja (na prikazovalniku se prikaže ničla).
- Čas zamika vklopa.
- Opozorilne kode.
- Vklon in izklop zvočnih signalov.
- Nastavitev barve funkcije TimeBeam.

Polje na dotik za zamik vklopa

To polje pritiskajte, da zamaknete vklop programa pomivanja za eno do 24 ur.

Polje na dotik za nastavitev programa

To polje pritiskajte za nastavitev programa pomivanja. Z vsakim pritiskom polja se na prikazovalniku prikaže številka, ki je povezana s programom pomivanja. Oglejte si poglavje »Programi pomivanja«.

Polje na dotik za funkcijo Extra-Higiene

Ta funkcija omogoča boljše rezultate glede higiene. Med izpiranjem se temperatura 10 do 14 minut ohrani pri 70 °C.

To polje pritisnite za vklop funkcije. Zasveti ustrezen indikator.

Polje na dotik ÖKO PLUS

Ta funkcija zniža temperaturo v fazi sušenja. Poraba energije se zmanjša za 25 %.

Posoda je ob zaključku programa lahko mokra, ko odprete vrata naprave. Priporočamo, da pustite vrata priprta, da se posoda posuši.

To polje pritisnite za vklop funkcije. Zasveti ustrezen indikator.

Polje na dotik za funkcijo Multitab

To polje na dotik pritisnite za vklop ali izklop funkcije Multitab.

Ko vklopite funkcijo, zasveti ustrezen indikator.

Ko izklopite funkcijo, ugasne ustrezen indikator.

Polje na dotik RESET

To polje pritisnite za preklic trenutnega programa pomivanja.

Nastavitveni način

Naprava mora biti v nastavitvenem načinu za:

- Nastavitev in vklop programa pomivanja.
- Nastavitev in vklop zamika vklopa.
- Elektronsko nastavitev stopnje sistema za mehčanje vode.
- Vklon ali izklop doziranja sredstva za izpiranje (samo z vklopljeno funkcijo Multitab).
- Izklop ali vklop zvočnih signalov.
- Nastavitev barve funkcije TimeBeam.

Vklopite napravo. Naprava je v nastavitvenem načinu:

- Ko sta na prikazovalniku prikazani dve vodoravni vrstici stanja.

Vklopite napravo. Naprava ni v nastavitvenem načinu:

- Ko je na prikazovalniku prikazan čas programa pomivanja ali zamika vklopa.
 - Če želite nazaj v nastavitveni način, najprej prekličite program ali zamik vklopa. Oglejte si poglavje »Nastavitev in zagon programa pomivanja«.

Zvočni signali

Zvočni signali se oglašijo v naslednjih primerih:

- Ob zaključku programa pomivanja.
- Ob elektronski nastavitvi stopnje sistema za mehčanje vode.
- Ob motnjah v delovanju naprave.



Tovarniška nastavitve: vklopljeni.

Izklop zvočnih signalov

1. Vklopite napravo.
2. Naprava mora biti v nastavitvenem načinu.
3. Hkrati pritisnite in držite polji na dotik (4) in (5), dokler ne začnejo utripati indikatorji polj (3), (4), (5) in (6).
4. Spustite polji (4) in (5).
5. Pritisnite polje (5).
 - Indikatorji polj na dotik (3), (4) in (6) ugasnejo.
 - Indikator polja (5) še naprej utripa.
 - Na prikazovalniku se prikaže nastavitev zvočnih signalov.

lb

Zvočni signali so vklopljeni.

Ob

Zvočni signali so izklopljeni.

6. Za spremembo nastavitve pritisnite polje na dotik (5).
7. Za potrditev izklopite napravo.

Za ponoven vklop zvočnih signalov opravite korake od (1) do (7).


Nastavitev barve funkcije TimeBeam

1. Vklopite napravo.
2. Naprava mora biti v nastavitvenem načinu.
3. Hkrati pritisnite in držite polji na dotik (4) in (5), dokler ne začnejo utripati indikatorji polj (3), (4), (5) in (6).
4. Spustite polji (4) in (5).
5. Pritisnite polje (6).
 - Indikatorji polj na dotik (3), (4) in (5) ugasnejo.
 - Indikator polja (6) še naprej utripa.

- Na prikazovalniku se prikažeta številka in črka **C**. Na tleh lahko vidite barvo, ki je povezana s številko.
- 6. Za spremembo barve pritisčajte polje na dotik (6). Z vsakim pritiskom polja na dotik (6) se številka na prikazovalniku in barva na tleh spremenita (**0C** = funkcija TimeBeam je izklopljena).
- 7. Za potrditev izklopite napravo.

UPORABA NAPRAVE

1. Nastavljena stopnja sistema za mehčanje vode mora ustrezati trdoti vode v vašem kraju. V nasprotnem primeru nastavite sistem za mehčanje vode.
2. Posodo za sol napolnite s soljo za pomivalne stroje.
3. S sredstvom za izpiranje napolnite predal sredstva za izpiranje.
4. Jedilni pribor in posodo zložite v napravo.
5. Nastavite program pomivanja, ki ustreza vstavljeni posodi in stopnji umazanosti.
6. Predal za pomivalno sredstvo napolnite s pravo količino pomivalnega sredstva.
7. Zaženite program pomivanja.

 Če uporabljate kombinirane tablete (»3 v 1«, »4 v 1«, »5 v 1« itd.), uporabite funkcijo Multitab (glejte »Funkcija Multitab«).

NASTAVITEV STOPNJE TRDOTE VODE

Sistem za mehčanje vode odstrani iz vode minerale in soli. Ti minerali in soli lahko povzročijo poškodbo naprave.

Nastavite stopnjo sistema za mehčanje vode, če ta ni v skladu s trdoto vode v vašem kraju. Za informacije o trdoti vode v vašem kraju se obrnite na krajevno vodovodno podjetje.

| Trdota vode | | | | Nastavitev trdote vode | |
|---------------------------|------------------------------|------------|---------------------------------|------------------------|-----------------|
| V nemških stopinjah (°dH) | V francoskih stopinjah (°TH) | mmol/l | V Clarkovih/angleških stopinjah | ročna | elektronska |
| 51 - 70 | 91 - 125 | 9,1 - 12,5 | 64 - 88 | 2 ¹⁾ | 10 |
| 43 - 50 | 76 - 90 | 7,6 - 9,0 | 53 - 63 | 2 ¹⁾ | 9 |
| 37 - 42 | 65 - 75 | 6,5 - 7,5 | 46 - 52 | 2 ¹⁾ | 8 |
| 29 - 36 | 51 - 64 | 5,1 - 6,4 | 36 - 45 | 2 ¹⁾ | 7 |
| 23 - 28 | 40 - 50 | 4,0 - 5,0 | 28 - 35 | 2 ¹⁾ | 6 |
| 19 - 22 | 33 - 39 | 3,3 - 3,9 | 23 - 27 | 2 ¹⁾ | 5 ¹⁾ |
| 15 - 18 | 26 - 32 | 2,6 - 3,2 | 18 - 22 | 1 | 4 |
| 11 - 14 | 19 - 25 | 1,9 - 2,5 | 13 - 17 | 1 | 3 |

| Trdota vode | | | | Nastavitev trdote vode | |
|---------------------------|------------------------------|-----------|---------------------------------|------------------------|-----------------|
| V nemških stopinjah (°dH) | V francoskih stopinjah (°TH) | mmol/l | V Clarkovih/angleških stopinjah | ročna | elektronska |
| 4 - 10 | 7 - 18 | 0,7 - 1,8 | 5 - 12 | 1 | 2 |
| < 4 | < 7 | < 0,7 | < 5 | 1 ²⁾ | 1 ²⁾ |

1) Tovarniška nastavitvev.

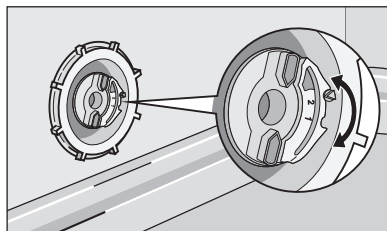
2) Na tej stopnji ne uporabljajte soli.



Sistem za mehčanje vode je treba nastaviti ročno in elektronsko.

Ročna nastavitev

Preklopnik za nastavitev trdote vode zavrtite v položaj 1 ali 2 (glejte razpredelnico).



Elektronska nastavitev

1. Vključite napravo. Naprava mora biti v nastavitvenem načinu.
2. Hkrati pritisnite in držite polji na dotik (4) in (5), dokler ne začnejo utripati indikatorji polj (3), (4), (5) in (6).
3. Spustite polji (4) in (5).
4. Pritisnite polje (3).
 - Indikatorji polj na dotik (4), (5) in (6) ugasnejo.
 - Indikator polja (3) še naprej utripa.
 - Oglasijo se zvočni signali.
 - Prikazovalnik prikazuje nastavitev sistema za mehčanje vode (primer: **5 L** in slišite pet zvočnih signalov = stopnja 5).
5. Za spremembo nastavitve pritisnite polje (3).
6. Za potrditev izklopite napravo.

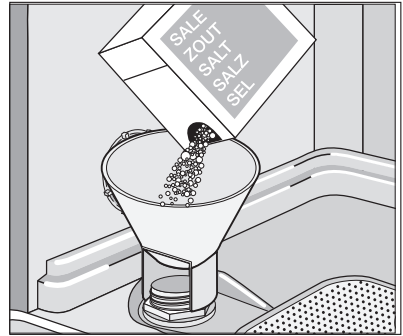


Če je sistem za mehčanje vode elektronsko nastavljen na stopnjo 1, indikator za sol ne zasveti.

UPORABA SOLI ZA POMIVALNE STROJE

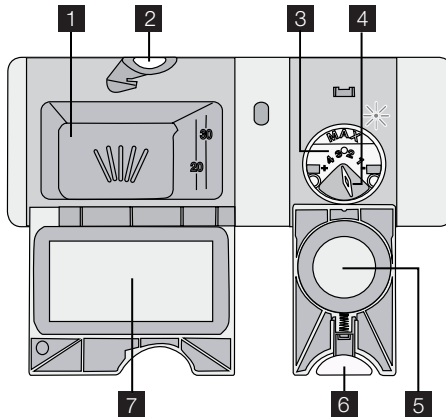
Polnjenje posode za sol

1. Pokrov zavrtite v nasprotni smeri urnega kazalca, da odprete posodo za sol.
2. Posodo za sol napolnite z enim litrom vode (le ob prvem polnjenju).
3. Pri polnjenju posode za sol si pomagajte z lijakom.
4. Odstranite sol okoli odprtine posode za sol.
5. Pokrov zavrtite v smeri urnega kazalca, da zaprete posodo za sol.



Prav je, da pri polnjenju s soljo iz posode pri-teče voda.

UPORABA DETERGENTA IN TEKOČINE ZA LESK



Uporaba pomivalnega sredstva



Zaradi varovanja okolja uporabljajte le predpisano količino pomivalnega sredstva. Upoštevajte priporočila proizvajalca detergenta na embalaži.

Polnjenje predala za detergent:

1. S pritiskom gumba za sprostitvev **2** odprite pokrov **7** predala za pomivalno sredstvo.
2. S pomivalnim sredstvom napolnite predal **1**.
3. Če program pomivanja vključuje fazo predpranja, na notranji del vrat naprave stresite majhno količino pomivalnega sredstva.
4. Če uporabljate tablete, vstavite tableto v predal za pomivalno sredstvo **1**.

5. Zaprite predal za pomivalno sredstvo. Pritisnite pokrov, da se zaskoči.

i Kadar pomivate s tableto, uporabite dolg program pomivanja. Tableta se pri kratkem programu pomivanja ne more v celoti raztopiti in lahko poslabša kakovost pomivanja.

Uporaba sredstva za izpiranje

i Sredstvo za izpiranje omogoča, da se posoda posuši brez lis in madežev. Predal sredstva za izpiranje samodejno dodaja sredstvo za izpiranje med zadnjim izpiranjem.

Postopek za polnjenje predala sredstva za izpiranje:

1. S pritiskom gumba za sprostitvev **6** odprite pokrov **5** predala sredstva za izpiranje.
2. Napolnite predal sredstva za izpiranje **3** s sredstvom za izpiranje. Oznaka »max« prikazuje najvišjo raven.
3. Razlito sredstvo za izpiranje obrišite z vpojno krpo, da preprečite pretirano penjenje med programom pomivanja.
4. Zaprite predal sredstva za izpiranje. Pritisnite pokrov, da se zaskoči.

Nastavitev odmerka sredstva za izpiranje

Tovarniška nastavitev: položaj 3.

Odmerek sredstva za izpiranje lahko nastavite med položajem 1 (najnižji odmerek) in položajem 4 (najvišji odmerek).

Z obračanjem izbornika sredstva za izpiranje **4** zvišate ali znižate odmerek.

FUNKCIJA MULTITAB

Funkcija Multitab omogoča uporabo kombiniranih tablet.

Te tablete vsebujejo sredstva, kot so pomivalno sredstvo, sredstvo za izpiranje in sol za pomivalne stroje. Nekatere vrste tablet lahko vsebujejo tudi druga sredstva.

Prepričajte se, da so tablete primerne za trdoto vode v vašem vodovodu (oglejte si navodila na embalaži izdelkov).

Funkcija Multitab zaustavi dotok sredstva za izpiranje in soli.

Funkcija Multitab izklopi indikatorja za sol in sredstvo za izpiranje.

Pri uporabi funkcije Multitab se trajanje programa lahko podaljša.

i Funkcijo Multitab vklopite oz. izklopite pred zagonom programa pomivanja. Funkcije med delovanjem programa pomivanja ni mogoče vklopiti oz. izklopiti.

Za vklop funkcije Multitab

- Pritisnite polje na dotik za funkcijo Multitab, zasveti indikator funkcije Multitab. Funkcija je vklopljena.
 - Ko vklopite funkcijo Multitab, ostane ta vklopljena, dokler je ne izklopite.

Za izklop funkcije Multitab in ločeno uporabo pomivalnega sredstva, soli ter sredstva za izpiranje

1. Pritisnite polje na dotik za funkcijo Multitab, indikator funkcije Multitab ugasne. Funkcija je izklopljena.
2. Napolnite posodo za sol in predal sredstva za izpiranje.

3. Trdoto vode nastavite na najvišjo vrednost.
4. Zaženite program pomivanja s praznim strojem.
5. Ko se program pomivanja zaključi, sistem za mehčanje vode prilagodite trdoti vode v svojem kraju.
6. Prilagodite količino sredstva za izpiranje.

ZLAGANJE JEDILNEGA PRIBORA IN POSODE





Oglejte si list »Primeri vstavljanja v pomivalni stroj ProClean«.

Namigi in nasveti

- V napravo ne dajajte predmetov, ki lahko vpijejo vodo (gobe, gospodinjske krpe).
- S posode odstranite ostanke hrane.
- Zažgane ostanke hrane na posodi pred pomivanjem namočite v vodi.
- Votle predmete (npr. skodelice, kozarce in ponve) postavite z odprtino navzdol.
- Poskrbite, da se voda ne bo nabirala v posodah ali skledah.
- Poskrbite, da se jedilni pribor in posoda ne bodo dotikali.
- Kozarci se ne smejo medsebojno dotikati.
- Manjše predmete vstavite v košarico za jedilni pribor.
- Žlice pomešajte med drug pribor, tako da se ne bodo sprijele med seboj.
- Ko dajete pribor v košarico, se prepričajte, da voda lahko pride do vseh površin.
- Lahke predmete zložite v zgornjo košaro. Poskrbite, da se predmeti ne bodo premikali.
- Na plastičnih predmetih in ponvah s prevleko proti sprijemanju se lahko naberejo vodne kapljice.

PROGRAMI POMIVANJA



| Program | Vrsta umazanosti | Vrsta posode | Opis programa |
|---|------------------|--|--|
| 1 AUTO 45°-70° 1) | Vse | Porcelan, jedilni pribor, lonci in ponve | Predpomivanje Pomivanje pri 45 °C ali 70 °C Izpiranja Sušenje |
| 2 PRO 70° | Zelo umazano | Porcelan, jedilni pribor, lonci in ponve | Predpomivanje Pomivanje pri 70 °C Izpiranja Sušenje |
| 3 Extra SILENT 50° 2) | Običajno umazano | Porcelan in jedilni pribor | Predpomivanje Pomivanje pri 50 °C Izpiranja Sušenje |

| Program | Vrsta umazanosti | Vrsta posode | Opis programa |
|---|---|---------------------------------------|--|
| 4 Quick 30MIN 60° 3) | Sveža umazanija | Porcelan in jedilni pribor | Pomivanje pri 60 °C Izpiranje |
| 5 ECO 50° 4) | Običajno umazano | Porcelan in jedilni pribor | Predpomivanje Pomivanje pri 50 °C Izpiranja Sušenje |
| 6 Quick 50MIN 55° | Malo umazano | Porcelan in jedilni pribor | Pomivanje pri 55 °C Izpiranja |
| 7  45° | Običajno ali malo umazano | Občutljiv porcelan in steklena posoda | Pomivanje pri 45 °C Izpiranja Sušenje |
| 8  | Ta program uporabite za hitro izpiranje posode. Na ta način preprečite lepljenje ostankov hrane na posodo in širjenje neprijetnih vonjav iz naprave. Pri tem programu ne uporabljajte pomivalnega sredstva. | | Izpiranje |



- 1) Naprava zazna vrsto umazanosti in količino posode v košarah. Samodejno prilagodi temperaturo in količino vode, porabo energije ter čas trajanja programa.
- 2) To je najtišji program pomivanja. Črpalka deluje zelo počasi in na ta način zniža raven hrupa. Ker črpalka deluje počasi, traja program dlje časa.
- 3) S tem programom lahko pomijete sveže umazano posodo. V kratkem času zagotavlja dobre rezultate pomivanja.
- 4) To je standardni program za preizkuševalne inštitute. Ta program vam omogoča najvarčnejšo porabo vode in energije za običajno umazan porcelan ter jedilni pribor. Za informacije o preizkušanju si oglejte priložen list.

Funkcije

| Program | Extra-Higiene | ÖKO PLUS |
|------------------------------------|-----------------|-----------------|
| 1 AUTO 45°-70° | Da, z učinkom | Da, z učinkom |
| 2 PRO 70° | Da, brez učinka | Da, z učinkom |
| 3 Extra SILENT 50° | Da, brez učinka | Da, brez učinka |
| 4 Quick 30MIN 60° | Da, z učinkom | Da, brez učinka |

| Program | Extra-Higiene | ÖKO PLUS |
|---|-----------------|-----------------|
| 5 ECO 50° | Da, z učinkom | Da, z učinkom |
| 6 Quick 50MIN 55° | Da, z učinkom | Da, brez učinka |
| 7  45° | Da, brez učinka | Da, z učinkom |
| 8  | Da, brez učinka | Da, brez učinka |

Vrednosti porabe

| Program | Čas trajanja programa (minute) | Poraba energije (kWh) | Voda (litri) |
|---|--------------------------------|-----------------------|--------------|
| 1 AUTO 45°-70° | 90 - 160 | 0,9 - 1,7 | 8 - 15 |
| 2 PRO 70° | 140 - 160 | 1,4 - 1,6 | 13 - 14 |
| 3 Extra SILENT 50° | 200 - 220 | 1,1 - 1,2 | 9 - 11 |
| 4 Quick 30MIN 60° | 30 | 0,8 | 9 |
| 5 ECO 50° | 160 - 170 | 0,9 - 1,0 | 9 - 11 |
| 6 Quick 50MIN 55° | 50 - 60 | 1,0 - 1,1 | 10 - 11 |
| 7  45° | 65 - 75 | 0,8 - 0,9 | 11 - 12 |
| 8  | 14 | 0,1 | 4 |

i Vrednosti porabe so odvisne od tlaka in temperature vode, nihanja v električnem napajanju ter količine posode.

IZBIRA IN ZAGON PROGRAMA POMIVANJA

Zagon programa pomivanja brez zamika vklopa

1. Vklopite napravo. Naprava mora biti v nastavitvenem načinu.
2. Izberite program pomivanja.
 - Na prikazovalniku utripa številka, povezana s programom pomivanja.
3. Po potrebi nastavite funkcijo Extra-hygiene ali ÖKO PLUS.
 - Ti funkciji morate vedno izbrati po nastavitvi programa pomivanja.
4. Zaprite vrata naprave, program pomivanja se samodejno zažene.

Zagon programa pomivanja z zamikom vklopa

1. Vklopite napravo.
2. Naprava mora biti v nastavitvenem načinu.
3. Izberite program pomivanja in funkcije.
4. Pritiskajte polje na dotik za zamik vklopa, dokler se na prikazovalniku ne prikaže čas zamika vklopa.
 - Čas zamika vklopa utripa na prikazovalniku.
 - Sveti indikator za zamik vklopa.
5. Zaprite vrata naprave, odštevanje se začne samodejno.
Po koncu odštevanja se program pomivanja zažene samodejno.

i Odpiranje vrat naprave prekine odštevanje časa. Ko vrata zaprete, se odštevanje nadaljuje od trenutka prekinitve.

Preklic zamika vklopa

Odštevanje ne deluje

1. Pritiskajte polje na dotik za zamik vklopa, dokler se na prikazovalniku ne prikaže številka programa pomivanja.
 - Številka utripa na prikazovalniku.
2. Zaprite vrata naprave, program pomivanja se samodejno zažene.

Odštevanje deluje

1. Odprite vrata naprave.
2. Pritiskajte polje na dotik za zamik vklopa, dokler se na prikazovalniku ne prikaže številka programa pomivanja.
 - Številka utripa nekaj sekund, nato pa se na prikazovalniku prikaže čas trajanja programa pomivanja.
3. Zaprite vrata naprave, program pomivanja se samodejno zažene.

Prekinitev programa pomivanja

- Odprite vrata naprave.
 - Program pomivanja se zaustavi.
- Zaprite vrata naprave.
 - Program pomivanja se nadaljuje od trenutka prekinitve.

Preklic programa pomivanja

Če se program pomivanja ni zagnal, lahko spremenite izbor.

Če želite spremeniti izbor med delovanjem programa pomivanja, morate program preklicati.

- Pritiskajte polje na dotik RESET, dokler se na prikazovalniku ne prikažeta dve vodoravni vrstici stanja.



Pred začetkom novega programa pomivanja se prepričajte, da je pomivalno sredstvo v predalu za pomivalno sredstvo.

Konec programa pomivanja

Ko se program pomivanja zaključi, se v presledkih oglasi zvočni signal.

1. Odprite vrata naprave.
 - Sveti indikator za konec.
 - Na prikazovalniku se prikaže ničla.
2. Izklopite napravo.
3. Za boljše rezultate sušenja pustite vrata naprave priprta nekaj minut.

Odstranjevanje predmetov iz košar

- Posodo pred jemanjem iz pomivalnega stroja pustite, da se ohladi. Vroča posoda se hitro poškoduje.
- Najprej izpraznite spodnjo in potem zgornjo košaro.
- Na straneh in vratih naprave se lahko nahaja voda. Deli iz nerjavnega jekla se ohladijo hitreje kot posoda.

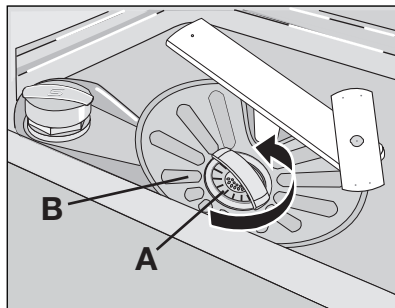
VZDRŽEVANJE IN ČIŠČENJE

Odstranjevanje in čiščenje filtrov

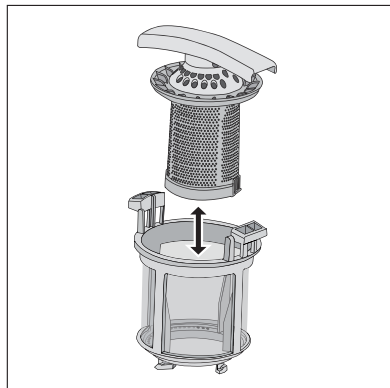
Umazani filtri poslabšajo kakovost pomivanja.

Čeprav vzdrževanje teh filtrov ni zahtevno, jih občasno preverite in po potrebi očistite.

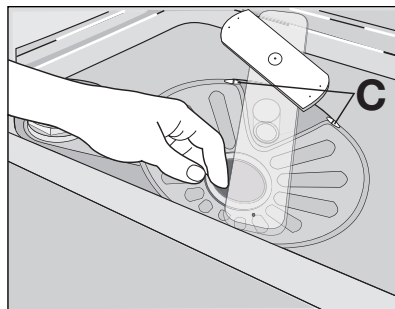
1. Filter (A) obrnite v nasprotni smeri urnega kazalca in ga odstranite iz filtra (B).



2. Filter (A) ima dva dela. Če želite filter razstaviti, ju ločite.
3. Dela temeljito sperite pod vodo.
4. Dela filtra (A) sestavite in pritisnite. Poskrbite, da bosta pravilno sestavljena.
5. Odstranite filter (B).
6. Filter (B) temeljito sperite pod vodo.



7. Filter (B) namestite v prvotni položaj. Poskrbite, da bo pravilno vstavljen pod vodili (C).
8. Vstavite filter (A) na njegovo mesto v filter (B). Obračajte filter (A) v smeri urnega kazalca, dokler se ne zaskoči.



Čiščenje brizgalnih ročic

Ne odstranite brizgalnih ročic.

Če se luknjice v brizgalnih ročicah zamašijo, odstranite ostanke umazanije s tankim ostrim predmetom.

Čiščenje zunanjih površin

Zunanje površine pomivalnega stroja in upravljalno ploščo očistite z vlažno mehko krpo. Uporabljajte samo nevtralne detergente.

Za čiščenje ne uporabljajte abrazivnih čistil, grobih gobic ali topil (npr. acetona).

KAJ STORITE V PRIMERU...

Naprava se ne zažene ali se ustavi med delovanjem.

Najprej poskusite najti rešitev težave (glejte razpredelnico). Če je ne najdete, se obrnite na servisni center.

Pri nekaterih motnjah v delovanju se na prikazovalniku izpiše opozorilna koda:

- **,10** - Naprava se ne napolni z vodo.
- **,20** - Voda ne odteče iz naprave.
- **,30** - Vklapljen je zaščitni sistem za zaporo vode.



OPOZORILO!

Pred preverjanji izklopite napravo.

| Neppravilno delovanje | Možen vzrok | Možna rešitev |
|--|--|--|
| Naprava se ne napolni z vodo. | Pipa je zamašena ali obložena z vodnim kamnom. | Očistite pipo. |
| | Tlak vode je prenizek. | Obrnite se na krajevno vodovodno podjetje. |
| | Pipa je zaprta. | Odprite pipo. |
| | Filter v cevi za dovod vode je zamašen. | Očistite filter. |
| | Cev za dovod vode ni pravilno priključena. | Zagotovite pravilno priključitev. |
| Voda ne odteče iz naprave. | Cev za dovod vode je poškodovana. | Poskrbite, da na cevi za dovod vode ne bo poškodb. |
| | Sifon je zamašen. | Očistite sifon. |
| | Cev za odvod vode ni pravilno priključena. | Zagotovite pravilno priključitev. |
| Vklapljen je zaščitni sistem za zaporo vode. | Cev za odvod vode je poškodovana. | Poskrbite, da na cevi za odvod vode ne bo poškodb. |
| | | Zaprte pipo in se obrnite na servisni center. |
| Program pomivanja se ne zažene. | Vrata naprave so odprta. | Zaprte vrata naprave. |
| | Vtič ni vtaknjen v vtičnico. | Vtaknite vtič v vtičnico. |
| | Varovalka v omarici za varovalke je poškodovana. | Zamenjajte varovalko. |
| | Nastavljen je zamik vklopa. | <ul style="list-style-type: none"> • Prekličite zamik vklopa. • Po koncu odštevanja se program pomivanja zažene samodejno. |

Po opravljenem pregledu vklopite napravo. Program se nadaljuje od trenutka prekinitve.

Če se napaka v delovanju ponovi, se obrnite na servisni center.

Če se na prikazovalniku prikažejo druge opozorilne kode, se obrnite na servisni center. Potrebni podatki za servisni center se nahajajo na ploščici za tehnične navedbe. Zabeležite naslednje podatke:

- Ime modela (MOD.)
- Številka izdelka (PNC)
- Serijska številka (S.Š.)

Rezultati pomivanja in sušenja niso zadovoljivi.

| Težava | Možen vzrok | Možna rešitev |
|--|---|---|
| Posoda ni čista. | Program pomivanja ni bil primeren za vstavljeno posodo in stopnjo umazanosti. | Poskrbite, da bo program pomivanja primeren za vstavljeno posodo in stopnjo umazanosti. |
| | Predmetov niste pravilno zložili v košari, zato voda ni prišla do vseh površin. | Predmete pravilno zložite v košari. |
| | Brizgalni ročici se ne moreta neovirano vrteti. Napačno zloženi predmeti v košarah. | Poskrbite, da napačno zloženi predmeti ne bodo ovirali vrtenja brizgalnih ročic. |
| | Filtri so umazani ali niso pravilno sestavljeni in nameščeni. | Poskrbite, da bodo filtri čisti ter pravilno sestavljeni in nameščeni. |
| | Pomivalnega sredstva je bilo premalo ali ga sploh ni bilo. | Poskrbite za zadostno količino pomivalnega sredstva. |
| Na posodi so delci vodnega kamna. | Posoda za sol je prazna. | Posodo za sol napolnite s soljo za pomivalne stroje. |
| | Napačna nastavitve stopnje sistema za mehčanje vode. | Sistem za mehčanje vode nastavite na pravo stopnjo. |
| | Pokrov posode za sol ni pravilno zaprt. | Poskrbite, da bo pokrov posode za sol pravilno zaprt. |
| Na kozarcih in posodi se vidijo lise, beli madeži ali modrikasta prevleka. | Prevelika količina sredstva za izpiranje. | Zmanjšajte količino sredstva za izpiranje. |
| Na kozarcih in posodi so posušene kapljice. | Premajhna količina sredstva za izpiranje. | Povečajte količino sredstva za izpiranje. |
| | Vzrok je lahko v pomivalnem sredstvu. | Uporabite drugo znamko pomivalnega sredstva. |
| Posoda je mokra. | Program pomivanja je bil nastavljen brez faze sušenja ali s skrajšano fazo sušenja. | Za boljše rezultate sušenja pustite vrata naprave nekaj minut priprta. |
| Posoda je mokra in brez sijaja. | Predal sredstva za izpiranje je prazen. | S sredstvom za izpiranje napolnite predal sredstva za izpiranje. |

| Težava | Možen vzrok | Možna rešitev |
|--------|--|---|
| | Funkcija Multitab je vklopljena (ta funkcija samodejno izklopi doziranje sredstva za izpiranje). | Vklopite doziranje sredstva za izpiranje. |

Vklop doziranja sredstva za izpiranje

- Vklopite napravo.
- Naprava mora biti v nastavitvenem načinu.
- Hkrati pritisnite in držite polji na dotik (4) in (5), dokler ne začnejo utripati indikatorji polj (3), (4), (5) in (6).
- Spustite polji (4) in (5).
- Pritisnite polje (4).
 - Indikatorji polj na dotik (3), (5) in (6) ugasnejo.
 - Indikator polja (4) še naprej utripa.
 - Na prikazovalniku je prikazana nastavitvev doziranja sredstva za izpiranje.

| | |
|------------|---|
| <i>0 d</i> | Doziranje sredstva za izpiranje je izklopljeno. |
| <i>1 d</i> | Doziranje sredstva za izpiranje je vklopljeno. |

- Za spremembo nastavitve pritisnite polje na dotik (4).
- Za potrditev izklopite napravo.

TEHNIČNI PODATKI


| | | |
|--------------------------|-----------------------|---------------------|
| Mere | Širina | 596 mm |
| | Višina | 818 - 898 mm |
| | Globina | 550 mm |
| Tlak vode | Najmanj | 0,5 bara (0,05 MPa) |
| | Največ | 8 barov (0,8 MPa) |
| Dovod vode ¹⁾ | Hladna ali vroča voda | največ 60 °C |
| Zmogljivost | Pogrinjkov | 12 |


1) Cev za dovod vode priključite na pipo s 3/4-colsko spojko.

i Na ploščici za tehnične navedbe na notranjem robu vrat stroja so navedeni podatki o električnem priključku.

i Če se vroča voda ogreva s pomočjo nadomestnih virov energije (npr. sončnih, fotonapetostnih plošč in vetrne elektrarne), uporabite priključitev na vročo vodo, da zmanjšate porabo energije.

SKRB ZA VARSTVO OKOLJA

Simbol  na izdelku ali njegovi embalaži označuje, da z izdelkom ni dovoljeno ravnati kot z običajnimi gospodinjstvi odpadki. Izdelek odpeljite na ustrezno zbirno mesto za predelavo električne in elektronske opreme. S pravilnim načinom odstranjevanja izdelka boste pomagali preprečiti morebitne negativne posledice in vplive na okolje in zdravje ljudi, ki bi se lahko pojavile v primeru nepravilnega odstranjevanja izdelka. Za podrobnejše informacije o odstranjevanju in predelavi izdelka se obrnite na pristojen mestni organ za odstranjevanje odpadkov, komunalno službo ali na trgovino, v kateri ste izdelek kupili.

Reciklirajte materiale, ki jih označuje simbol . Embalažo odložite v ustrezne zabojnike za reciklažo.

