

FAVORIT 65401 VI

www.markabolt.hu

CS MYČKA NÁDOBÍ
HU MOSOGATÓGÉP
PL ZMYWARKA

NÁVOD K POUŽITÍ
HASZNÁLATI ÚTMUTATÓ
INSTRUKCJA OBSŁUGI

2
23
45

PRO DOKONALÉ VÝSLEDKY

Děkujeme vám, že jste si zvolili výrobek značky AEG. Aby vám bezchybně sloužil mnoho let, vyrobili jsme jej s pomocí inovativních technologií, které usnadňují život, a vybavili jsme jej funkcemi, které u obyčejných spotřebičů nenajdete. Stačí věnovat pár minut čtení a zjistíte, jak z něho získat co nejvíce.

PŘÍSLUŠENSTVÍ A SPOTŘEBNÍ MATERIÁL

V e-shopu společnosti AEG naleznete vše, co potřebujete k udržování všech vašich spotřebičů AEG v perfektním stavu. Čeká na vás široká nabídka příslušenství navrženého a vyrobeného s ohledem na nejvyšší standardy kvality, které očekáváte: od speciálního kuchyňského vybavení po košíčky na příbory, od držáků na lahve po vaky na choulostivé prádlo...



Navštivte internetový obchod na
www.aeg.com/shop

OBSAH

- 4 Bezpečnostní informace
- 7 Popis spotřebiče
- 8 Ovládací panel
- 10 Použití spotřebiče
- 11 Nastavení změkčovače vody
- 12 Použití soli do myčky
- 13 Použití mycího prostředku a leštidla
- 14 Funkce Multitab
- 14 Vkládání příborů a nádobí
- 15 Mycí programy
- 16 Volba a spuštění mycího programu
- 18 Čištění a údržba
- 19 Co dělat, když...
- 21 Technické údaje
- 22 Poznámky k ochraně životního prostředí

V tomto návodu pro uživatele se používají následující symboly:



Důležité informace týkající se Vaší bezpečnosti a informace o ochraně spotřebiče před poškozením.



Všeobecné informace a rady



Upozornění k ochraně životního prostředí

Změny vyhrazeny



BEZPEČNOSTNÍ INFORMACE

Před instalací a použitím si pečlivě přečtete tento návod:

- Abyste ochránili svoji bezpečnost i svůj majetek.
- Abyste pomáhali chránit životní prostředí.
- Abyste spotřebiči správně používali.

Pokyny vždy uchovávejte spolu se spotřebičem i pro případ, že byste jej přestěhovali nebo předali jiné osobě.

Výrobce nezodpovídá za škody způsobené nesprávnou instalací či chybným používáním.

Bezpečnost dětí a osob se zdravotním postižením

- Nedovoľte, aby spotřebič používaly osoby, včetně dětí, se zhoršenými fyzickými a smyslovými schopnostmi, sníženými mentálními funkcemi nebo nedostatkem zkušeností a znalostí. Takové osoby mohou spotřebič používat jen pod dozorem nebo vedením osob odpovědných za jejich bezpečnost.
- Na děti je třeba dohlédnout, aby si se spotřebičem nehrály.
- Všechny obaly uschovejte z dosahu dětí. Hrozí nebezpečí udušení nebo zranění.
- Všechny mycí prostředky skladujte na bezpečném místě. Nedovoľte dětem, aby se dotýkaly mycích prostředků.
- Jsou-li dvířka spotřebiče otevřená, nedovoľte dětem a domácím zvířatům, aby se k němu přibližovaly.

Všeobecné bezpečnostní informace

- Neměňte technické parametry tohoto spotřebiče. Hrozí nebezpečí úrazu nebo poškození spotřebiče.
- Dodržujte bezpečnostní pokyny výrobce mycího prostředku, aby nedošlo k popálení očí, úst nebo hrdla.
- Nepijte vodu ze spotřebiče. Mohou v ní být zbytky mycího prostředku.
- Nenechávejte dvířka spotřebiče otevřená bez dozoru. Zabráníte tak možným zraněním nebo tomu, že na otevřená dvířka upadnete.
- Na otevřená dvířka myčky si nesedejte, ani si na ně nestoupejte.

Použití

- Tento spotřebič je určen pouze k domácímu použití. Nepoužívejte spotřebič k jiným účelům, zabráníte tak zranění osob nebo poškození majetku.
- Tento spotřebič používejte jen k mytí nádobí určeného pro mytí v myčkách.
- Do spotřebiče, do jeho blízkosti nebo na spotřebič neumísťujte hořlavé předměty nebo předměty, které obsahují hořlavé látky. Hrozí nebezpečí výbuchu nebo požáru.
- Nože a další nástroje s ostrými špičkami vkládejte do koše na příbory špičkou dolů. Můžete je také položit vodorovně do horního koše nebo do koše na nože. (Koš na nože mají jen některé modely.)
- Používejte pouze prostředky určené pro myčky (mycí prostředek, sůl, leštidlo).
- Druhy soli, které nejsou určené do myčky, mohou poškodit změkčovač vody.

- Před spuštěním mycího programu doplňte do spotřebiče sůl. Zbylá sůl může ve spotřebiči způsobit korozi nebo díry ve spodku spotřebiče.
- Nikdy dávkovač leštidla neplňte jinými prostředky než leštidlem (např. čistícími prostředky pro myčky, tekutými mycími prostředky). Spotřebič by se mohl poškodit.
- Před spuštěním mycího programu zkontrolujte, zda se ostříkovací ramena mohou volně otáčet.
- Pokud během probíhajícího mycího programu otevřete dvířka, může dojít k uvolnění horké páry. Hrozí nebezpečí popálení pokožky.
- Nádobí z myčky nevyjímejte, dokud se nedokončí mycí program.

Čištění a údržba

- Před čištěním spotřebič vždy vypněte a vytáhněte síťovou zástrčku ze zásuvky.
- Nepoužívejte hořlavé prostředky nebo prostředky, které mohou způsobit korozi.
- Nepoužívejte myčku bez filtrů. Zkontrolujte, zda jsou filtry správně umístěné. Nesprávná instalace filtrů má za následek nedostatečné umytí nádobí a může myčku poškodit.
- K čištění spotřebiče nepoužívejte proud vody nebo páru. Hrozí nebezpečí úrazu elektrickým proudem nebo poškození spotřebiče.

Instalace

- Přesvědčte se, že spotřebič není poškozený. Poškozený spotřebič neinstalujte a nezapojte do sítě a obraťte se na dodavatele.
- Před instalací a použitím spotřebiče odstraňte všechny obaly.
- Elektrické a instalátorské připojení nebo instalaci spotřebiče smí provádět pouze kvalifikovaná osoba. Zabráni se tak nebezpečí poškození zařízení nebo zranění osob.
- Při instalaci musí být síťová zástrčka vytažená ze zásuvky.
- Neprovrtávejte boční strany spotřebiče, aby nedošlo k poškození hydraulických a elektrických součástí.
- **Důležité!**Řiďte se pokyny uvedenými v návodu dodaném spolu se spotřebičem:
 - K instalaci spotřebiče.
 - K montáži panelu dvířek.
 - K připojení k přívodu vody a odpadu.
- Ujistěte se, že je spotřebič namontován pod nebo vedle bezpečných konstrukcí.

Opatření proti vlivu mrazu

- Neinstalujte spotřebič tam, kde může teplota klesnout pod 0°C.
- Výrobce není odpovědný za škody způsobené mrazem.

Vodovodní přípojka

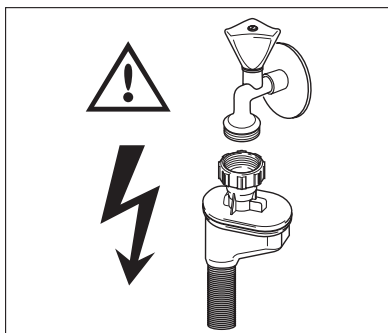
- Pro připojení spotřebiče k vodovodu použijte nové hadice. Nepoužívejte již jednou použité hadice.
- Nepřipojujte spotřebič k novému potrubí nebo k potrubí, které nebylo dlouho používané. Před připojením přívodní hadice nechte vodu několik minut odtéct.
- Při instalaci spotřebiče dávejte pozor, abyste hadice neskřípli nebo jinak nepoškodili.
- Přesvědčte se, zda jsou vodovodní spojení těsná, aby nedocházelo k prosakování vody.

- Při prvním použití spotřebiče zkontrolujte, zda nedochází k prosakování vody u hadic.
- Přívodní hadice s dvojitým opláštěním je vybavena bezpečnostním ventilem a vnitřním síťovým kabelem. Přívodní hadice je pod tlakem pouze při průtoku vody. Pokud přívodní hadice začne prosakovat, bezpečnostní ventil přeruší průtok vody.
 - Při připojení přívodní hadice buďte opatrní:
 - Přívodní hadici ani bezpečnostní ventil neponořujte do vody.
 - Jestliže se přívodní hadice nebo bezpečnostní ventil poškodí, okamžitě vytáhněte síťovou zástrčku ze zásuvky.
 - Zavolejte pracovníka servisního střediska, aby přívodní hadici vybavenou bezpečnostním ventilem vyměnil.



UPOZORNĚNÍ

Nebezpečné napětí.



Připojení k elektrické síti

- Spotřebič musí být uzemněn.
- Zkontrolujte, zda údaje o napájení na typovém štítku souhlasí s parametry elektrické sítě.
- Vždy používejte správně instalovanou síťovou zásuvku odolnou proti rázovému proudu.
- Nepoužívejte rozbočovací zástrčky ani prodlužovací kabely. Hrozí nebezpečí požáru.
- Nevyměňujte ani neupravujte napájecí kabel. Kontaktujte servisní středisko.
- Dávejte pozor, abyste zástrčku a síťový kabel za spotřebičem neskřípli nebo jinak nepoškodili.
- Po instalaci musí zůstat síťová zástrčka nadále dostupná.
- Neodpojujte síťový kabel ze zásuvky tahem za kabel. Vždy tahejte za zástrčku.

Servisní středisko

- Spotřebič může opravovat pouze kvalifikovaná osoba. Kontaktujte servisní středisko.
- Použijte výhradně originální náhradní díly.

Vyřazení spotřebiče

- Aby nedošlo k úrazu nebo vzniku škod:
 - Vytáhněte zástrčku ze zásuvky.
 - Odřízněte a vyhoďte síťový kabel.

- Odstraňte dveřní západku. Tím zabráníte dětem či zvířatům, aby se zavřely ve spotřebiči. Hrozí nebezpečí udušení.
- Spotřebič zlikvidujte ve sběrném dvoře v místě vašeho bydliště.

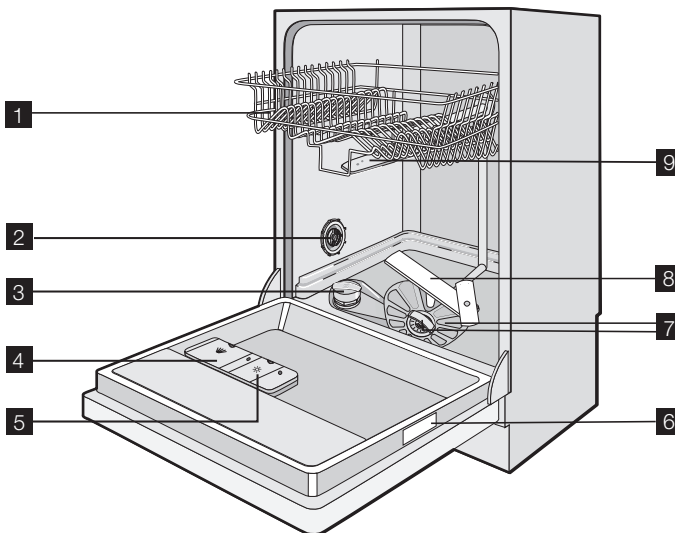


UPOZORNĚNÍ

Mycí prostředky pro myčky nádobí jsou nebezpečné a mohou způsobit poleptání!

- Pokud dojde s těmito mycími prostředky k nehodě, okamžitě vyhledejte lékařskou pomoc.
- Pokud se mycí prostředek dostane do úst, vyhledejte ihned lékařskou pomoc.
- Pokud se mycí prostředek dostane do očí, vyhledejte ihned lékařskou a propláchněte oči vodou.
- Mycí prostředky pro myčky nádobí uchovávejte na bezpečném místě mimo dosah dětí.
- Nenechávejte dvířka spotřebiče otevřená, pokud je v dávkovači mycí prostředek.
- Dávkovač mycího prostředku naplňte až před spuštěním mycího programu.

POPIS SPOTŘEBIČE



- 1 Horní koš
- 2 Otočný volič tvrdosti vody
- 3 Zásobník na sůl
- 4 Dávkovač mycího prostředku
- 5 Dávkovač leštidla
- 6 Typový štítek
- 7 Filtry
- 8 Dolní ostříkovací rameno
- 9 Horní ostříkovací rameno

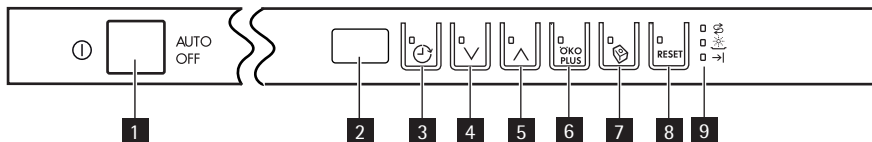
Světelná signalizace

- Po spuštění mycího programu se na podlaze pod spotřebičem objeví červený optický signál. Tento červený optický signál zůstane svítit, dokud se nedokončí mycí program.
- Po dokončení mycího programu se na podlaze pod spotřebičem objeví zelený optický signál.
- Když dojde k poruše spotřebiče, začne na podlaze pod spotřebičem blikat červený optický signál.

i Pokud je spotřebič instalovaný ve vyšší poloze v jedné rovině s dvířky kuchyňské linky, nebude optický signál viditelný.

OVLÁDACÍ PANEL

i Ovladače se nachází na horní straně na ovládacím panelu. Abyste mohli s ovladači pracovat, musíte nechat dvířka spotřebiče otevřená.



- 1** Tlačítko Zap/Vyp
- 2** Displej
- 3** Tlačítko Odložený start
- 4** Tlačítko volby programu (dolů)
- 5** Tlačítko volby programu (nahoru)
- 6** Tlačítko ŐKO PLUS
- 7** Tlačítko Multitab
- 8** Tlačítko RESET
- 9** Kontrolky

Kontrolky	
	Kontrolka množství soli. Rozsvítí se, je-li nutné zásobník na sůl doplnit. ¹⁾ Po doplnění zásobníku může kontrolka soli ještě několik hodin svítit. Na provoz spotřebiče to nemá nežádoucí vliv.
	Kontrolka stavu leštidla. Rozsvítí se, je-li nutné doplnit dávkovač leštidla. ¹⁾
	Kontrolka konce programu. Rozsvítí se po dokončení mycího programu.

¹⁾ V průběhu mycího programu se kontrolky množství soli nebo stavu leštidla nerozsvítí, i když jsou zásobníky na sůl nebo leštidlo prázdné.

Tlačítko Zap/Vyp

Stisknutím tohoto tlačítka zapnete nebo vypnete spotřebič.

Po deseti minutách od konce mycího programu funkce AUTO OFF spotřebič automaticky vypne. Snižuje se tak spotřeba energie.

Displej

Na displeji se objeví:

- Elektronické nastavení stupně změkčovače vody.
- Zapnutí a vypnutí dávkovače leštidla (pouze tehdy, je-li zapnutá funkce Multitab)
- Číslo mycího programu
- Čas zbývající do konce mycího programu
- Konec mycího programu (na digitálním displeji se objeví nula)
- Čas do odloženého startu
- Výstražné kódy
- Zapnutí a vypnutí zvukové signalizace.

Tlačítko Odložený start

Opětovným stisknutím tohoto tlačítka odložíte start mycího programu o 1 až 24 hodin.

Tlačítka programů

Opětovným stisknutím jednoho z těchto tlačítek nastavíte mycí program. Po každém stisknutí tlačítka se na displeji zobrazí číslo, které odpovídá mycímu programu. Řiďte se pokyny v části „Mycí programy“.

Tlačítko ÖKO PLUS

Tato funkce snižuje teplotu ve fázi sušení. Spotřeba energie se sníží o 25 %.

Nádobí může být na konci programu vlhké, když otevřete dvířka spotřebiče. Doporučujeme nechat dvířka otevřená, aby mohlo nádobí doschnout.

Stisknutím tohoto tlačítka funkci zapnete. Příslušná kontrolka se rozsvítí.

Tlačítko Multitab

Stisknutím tohoto tlačítka zapnete nebo vypnete funkci Multitab. Viz „Funkce Multitab“.

Tlačítko RESET

Stisknutím tohoto tlačítka zastavíte probíhající mycí cyklus.

Režim nastavení

Spotřebič musí být v režimu nastavení při následujících postupech:

- Nastavení a spuštění mycího programu.
- Nastavení a spuštění odloženého startu.
- Elektronické nastavení stupně změkčovače vody.
- Zapnutí či vypnutí dávkovače leštidla (pouze se zapnutou funkcí Multitab).
- Vypnutí nebo zapnutí zvukové signalizace.

Zapněte spotřebič. Spotřebič je v režimu nastavení v následujících případech:

- Na displeji se zobrazí dvě vodorovné stavové čárky.

Zapněte spotřebič. Spotřebič není v režimu nastavení v následujících případech:

- Na displeji je zobrazena délka mycího programu nebo čas odloženého startu.
 - Pro návrat do režimu nastavení je nutné zrušit zvolený program nebo odložený start. Řiďte se pokyny v části „Volba a spuštění mycího programu“.

Zvuková signalizace

Zvukovou signalizaci lze slyšet za následujících podmínek:

- Je dokončen mycí program.
- Stupeň změkčovače vody byl nastaven elektronicky.
- Závada spotřebiče.



Nastavení z výroby: zapnuto.

Vypnutí zvukové signalizace

1. Zapněte spotřebič.
2. Zkontrolujte, zda je spotřebič v režimu nastavení.
3. Současně stiskněte a podržte tlačítko (4) a (5), dokud nezablikají kontrolky tlačítek (3), (4) a (5).
4. Uvolněte tlačítko (4) a (5).
5. Stiskněte tlačítko (5).
 - Kontrolka tlačítek (3) a (4) zhasne.
 - Kontrolka tlačítka (5) dále bliká.
 - Na displeji se zobrazí nastavení zvukové signalizace.

1b

Zvuková signalizace je zapnutá.

0b

Zvuková signalizace je vypnutá.

6. Stisknutím tlačítka (5) změníte nastavení.
7. Nastavení potvrďte vypnutím spotřebiče.

Zvukovou signalizaci opět zapnete provedením kroků (1) až (7).

POUŽITÍ SPOTŘEBIČE

1. Zkontrolujte, zda nastavený stupeň změkčovače vody odpovídá tvrdosti vody ve vaší oblasti. Pokud ne, nastavte změkčovač vody.
2. Naplňte zásobník na sůl solí pro myčky.
3. Naplňte dávkovač leštidla lešticím prostředkem.
4. Vložte do myčky nádobí a příbory.
5. Nastavte správný mycí program pro daný druh nádobí a stupeň znečištění.
6. Naplňte dávkovač mycího prostředku správným množstvím mycího prostředku.
7. Spustěte mycí program.



Použijete-li kombinované mycí tablety (3 v 1, 4 v 1, 5 v 1), použijte funkci Multitab (viz „Funkce Multitab“).

NASTAVENÍ ZMĚKČOVAČE VODY

Změkčovač vody slouží k odstranění minerálů a solí z přiváděné vody. Tyto minerály a soli mohou spotřebič poškodit.

Pokud stupeň změkčovače vody neodpovídá tvrdosti vody ve vaší oblasti, nastavte jej.

Přesný stupeň tvrdosti vody ve vaší oblasti zjistíte u místního vodárenského podniku.

Tvrdost vody				Nastavení tvrdosti vody	
Německé stupně (°dH)	Francouzské stupně (°TH)	mmol/l	Clarkovy stupně	ručně	elektronicky
51 - 70	91 - 125	9,1 - 12,5	64 - 88	2 ¹⁾	10
43 - 50	76 - 90	7,6 - 9,0	53 - 63	2 ¹⁾	9
37 - 42	65 - 75	6,5 - 7,5	46 - 52	2 ¹⁾	8
29 - 36	51 - 64	5,1 - 6,4	36 - 45	2 ¹⁾	7
23 - 28	40 - 50	4,0 - 5,0	28 - 35	2 ¹⁾	6
19 - 22	33 - 39	3,3 - 3,9	23 - 27	2 ¹⁾	5 ¹⁾
15 - 18	26 - 32	2,6 - 3,2	18 - 22	1	4
11 - 14	19 - 25	1,9 - 2,5	13 - 17	1	3
4 - 10	7 - 18	0,7 - 1,8	5 - 12	1	2
< 4	< 7	< 0,7	< 5	1 ²⁾	1 ²⁾

1) Výchozí nastavená poloha.

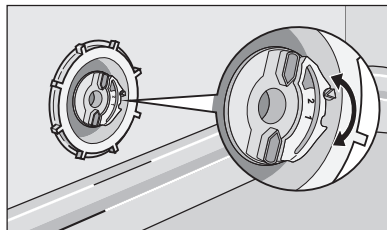
2) Při tomto stupni sůl nepoužívejte.



Změkčovač vody musíte nastavit ručně a elektronicky.

Ruční nastavení

Otočte voličem tvrdosti vody do polohy 1 nebo 2 (řídte se tabulkou).



Elektronické nastavení

1. Zapněte spotřebič.
2. Zkontrolujte, zda je spotřebič v režimu nastavení.
3. Současně stiskněte a podržte tlačítko (4) a (5), dokud nezablikají kontrolky tlačítek (3), (4) a (5).

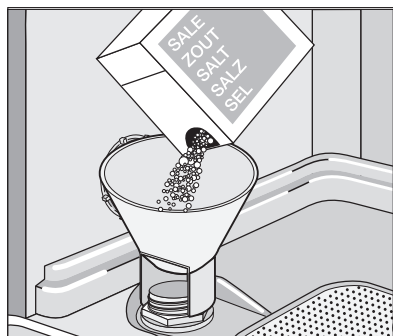
4. Uvolněte tlačítko (4) a (5).
5. Stiskněte tlačítko (3).
 - Kontrolka tlačítek (4) a (5) zhasne.
 - Kontrolka tlačítka (3) dále bliká.
 - Zazní tři zvukové signály.
 - Na displeji se zobrazí nastavení změkčovače vody (např.: 5 L a uslyšíte pět zvukových signálů = stupeň 5).
6. Opětovným stisknutím tlačítka (3) změníte nastavení.
7. Nastavení potvrďte vypnutím spotřebiče.

i Pokud je změkčovač vody nastaven elektronicky na stupeň 1, kontrolka stavu soli zůstane zhasnutá.

POUŽITÍ SOLI DO MYČKY

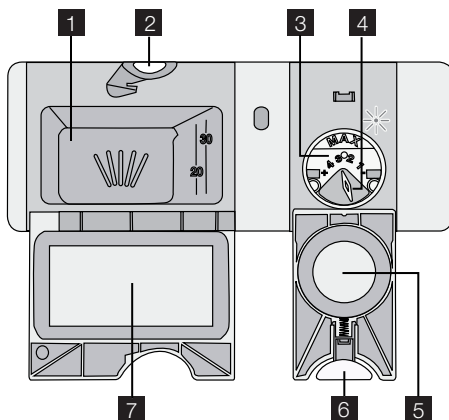
Jak doplnit zásobník na sůl

1. Otočením víčka směrem doleva otevřete zásobník na sůl.
2. Zásobník na sůl naplňte 1 litrem vody (pouze v případě, že jej plníte solí poprvé).
3. K doplnění soli použijte trychtýř.
4. Odstraňte sůl, která se vysypala okolo zásobníku na sůl.
5. Otočením víčka směrem doprava zásobník na sůl zavřete.



i Při doplňování zásobníku na sůl vytéká voda; to je normální jev.

POUŽITÍ MYCÍHO PROSTŘEDKU A LEŠTIDLA



Použití mycího prostředku



Abyste chránili životní prostředí, nepoužívejte více mycího prostředku, než je nutné. Řiďte se doporučením výrobce uvedeným na obalu mycího prostředku.

Jak doplnit dávkovač mycího prostředku:

1. Stiskněte uvolňovací tlačítko **2**, abyste otevřeli víčko **7** dávkovače mycího prostředku.
2. Mycí prostředek nasype/nalijte do dávkovače **1**.
3. Pokud má mycí program fázi předmytí, nasype/nalijte trochu mycího prostředku na vnitřní stranu dvířek myčky.
4. Pokud používáte mycí tablety, dejte tabletu do dávkovače mycího prostředku **1**.
5. Zavřete dávkovač mycího prostředku. Zatláče na víčko, dokud nezaklapne.



Při použití mycích tablet používejte dlouhé mycí programy. Tyto tablety se nemohou při krátkých mycích programech plně rozpustit a mohou tak zhoršovat výsledky mytí.

Použití lešticího prostředku



Leštadlo umožňuje usušení nádobí bez šmouh a skvrn.

Dávkovač leštidla automaticky přidá lešticí prostředek při poslední oplachovací fázi.

Při doplňování dávkovače leštidla postupujte takto:

1. Stiskněte uvolňovací tlačítko **6**, abyste otevřeli víčko **5** dávkovače leštidla.
2. Naplňte dávkovač leštidla **3** lešticím prostředkem. Značka „max.“ ukazuje maximální hladinu.
3. Rozlité leštadlo setřete savým hadříkem, aby se při mycím programu netvořilo přílišné množství pěny.
4. Zavřete dávkovač leštidla. Zatláče na víčko, dokud nezaklapne.

Nastavte dávkování leštidla

Výrobní nastavení: poloha 3.

Dávkování leštidla můžete nastavit mezi polohou 1 (nejnižší dávkování) a 4 (nejvyšší dávkování).

Otočením voliče leštidla **4** můžete zvýšit nebo snížit dávku leštidla.

FUNKCE MULTITAB

Funkce Multitab je určena pro kombinované mycí tablety.

Tyto tablety obsahují mycí prostředek, leštadlo a sůl do myčky. Některé druhy tablet mohou obsahovat ještě další složky.

Ujistěte se, že lze tyto tablety použít při stupni tvrdosti vody v místě vašeho bydliště (viz pokyny na balení výrobku).

Funkce Multitab vypne dávkování soli a leštidla.

Funkce Multitab vypne kontrolky stavu soli a leštidla.

Při použití funkce Multitab se délka programu může prodloužit.

i Zapněte nebo vypněte funkci Multitab ještě před spuštěním mycího programu. Funkci Multitab nemůžete zapnout nebo vypnout v průběhu mycího programu.

Zapnutí funkce Multitab

- Stiskněte tlačítko funkce Multitab a rozsvítí se příslušná kontrolka. Funkce je zapnutá.
 - Když zapnete funkci Multitab, zůstane zapnutá, dokud ji nevypnete.

Vypnutí funkce Multitab a oddělené použití mycího prostředku, soli a leštidla

1. Stiskněte tlačítko funkce Multitab a příslušná kontrolka zhasne. Funkce je vypnuta.
2. Doplňte zásobník soli a leštidla.
3. Nastavte tvrdost vody na nejvyšší stupeň.
4. Spusťte mycí program bez nádobí.
5. Po dokončení mycího programu nastavte změkčovač vody na stupeň tvrdosti vody podle místa vašeho bydliště.
6. Seřízení dávkování leštidla.

VKLÁDÁNÍ PŘÍBORŮ A NÁDOBÍ


i Řiďte se pokyny v letáku „Příklady náplní ProClean“.

Rady a tipy

- Nevkládejte do spotřebiče předměty, které sají vodu (houby, hadry).
- Z nádobí odstraňte zbytky jídla.
- Připálené zbytky jídel na nádobí nechte změkknout.
- Duté nádobí (např. šálky, sklenice, hrnce) pokládejte dnem vzhůru.
- Ujistěte se, že se v nádobách či mísách nehromadí voda.

- Dbejte na to, aby se nádobí nebo přibory nelepily k sobě.
- Dbejte na to, aby se sklenice vzájemně nedotýkaly.
- Malé předměty vložte do koše na přibory.
- Lžice promíchejte s dalšími přibory, aby se neslepily dohromady.
- Nádobí do košů vkládejte tak, aby se voda dostala na všechny jeho části.
- Lehké kusy vložte do horního koše. Dbejte na to, aby jednotlivé kusy nádobí nehýbaly.
- Na plastovém nádobí či nepřílnavých pánvích se mohou držet kapky vody.


MYCÍ PROGRAMY


Program	Stupeň znečištění	Druh náplně	Popis programu	Funkce ÖKO PLUS
1 AUTO 45°-70° ¹⁾	Všechno	Nádobí, přibory, hrnce a pánve	Předmytí Mytí 45 °C nebo 70 °C Oplachy Sušení	Ano, má účinek
2 PRO 70°	Velmi znečištěné	Nádobí, přibory, hrnce a pánve	Předmytí Mytí 70 °C Oplachy Sušení	Ano, má účinek
3 Quick 30MIN ²⁾ 60°	Čerstvě znečištěné	Nádobí a přibory	Mytí 60 °C Oplach	Ano, nemá účinek
4 ECO 50° ³⁾	Normálně znečištěné	Nádobí a přibory	Předmytí Mytí 50 °C Oplachy Sušení	Ano, má účinek
5  45°	Normálně nebo lehce znečištěné	Křehké nádobí a sklo	Mytí 45 °C Oplachy Sušení	Ano, má účinek

- 1) Spotřebič zjistí stupeň znečištění a množství nádobí v koších. Automaticky pak nastaví teplotu a množství vody, spotřebu energie a délku mycího programu.
- 2) U tohoto programu můžete umýt čerstvě znečištěné nádobí. Tento program nabízí dobré výsledky mytí při krátké době programu.
- 3) Jedná se o standardní program pro testovací instituce. Tento program nabízí nejúspornější spotřebu vody a energie při mytí normálně znečištěného nádobí a přiborů. Testovací údaje najdete v příloženém letáku.

Údaje o spotřebě

Program	Délka programu (minuty)	Energie (kWh)	Voda (litry)
1 AUTO 45°-70°	70 - 130	0,7 - 1,3	8 - 16

Program	Délka programu (minuty)	Energie (kWh)	Voda (litry)
2 PRO 70°	130 - 140	1,2 - 1,3	13 - 14
3 Quick 30MIN 60°	30	0,8	8
4 ECO 50°	160 - 170	0,8 - 0,9	8 - 9
5  45°	60 - 70	0,6 - 0,7	10 - 11

 Tyto hodnoty spotřeby se mohou měnit v závislosti na tlaku a teplotě vody, na kolísání v dodávce proudu a na množství nádobí.


VOLBA A SPUŠTĚNÍ MYCÍHO PROGRAMU

Spuštění mycího programu bez odloženého startu

1. Zapněte spotřebič.
2. Zkontrolujte, zda je spotřebič v režimu nastavení.
3. Nastavte mycí program.
 - Na displeji bliká číslo příslušného mycího programu.
4. Případně nastavte funkci ŐKO PLUS.
5. Zavřete dvířka myčky a program se spustí automaticky.

Spuštění mycího programu s odloženým startem

1. Zapněte spotřebič.
2. Zkontrolujte, zda je spotřebič v režimu nastavení.
3. Nastavte mycí program a případně funkci ŐKO PLUS.
4. Opětovně stiskněte tlačítko odloženého startu, dokud se na displeji nezobrazí čas odloženého startu.
 - Na displeji začne blikat čas odloženého startu.
 - Kontrolka odloženého startu se rozsvítí.
5. Zavřete dvířka spotřebiče a program se spustí automaticky.
Po uplynutí nastaveného času se automaticky spustí mycí program.

 Otevřením dvířek spotřebiče se odpočítávání přeruší. Když dvířka opět zavřete, bude odpočítávání pokračovat od okamžiku přerušení.

Zrušení odloženého startu

Pokud jsou dvířka spotřebiče otevřená a odpočet ještě nezačal

1. Opakovaně stiskněte tlačítko odloženého startu, dokud se na displeji nezobrazí číslo mycího programu.
 - Číslo na displeji bliká.
2. Zavřete dvířka myčky a program se spustí automaticky.

Pokud jsou dvířka spotřebiče zavřená a probíhá odpočet

1. Otevřete dvířka spotřebiče.
2. Opakovaně stiskněte tlačítko odloženého startu, dokud se na displeji nezobrazí číslo mycího programu.
 - Číslo bliká několik sekund a poté se na displeji zobrazí délka mycího programu.
3. Zavřete dvířka myčky a program se spustí automaticky.

Přerušování mycího programu

- Otevřete dvířka myčky.
 - Mycí program se zastaví.
- Zavřete dvířka myčky.
 - Program pokračuje od okamžiku, ve kterém byl přerušen.

Zrušení mycího programu

Pokud mycí program se ještě nespustil, můžete vaši volbu změnit.

Pokud mycí program již probíhá, je nutné pro změnu vaší volby program zrušit.

- Stiskněte tlačítko RESET, dokud se na displeji nezobrazí dvě vodorovné stavové čárky.



Před spuštěním nového mycího programu zkontrolujte, zda je v dávkovači mycí prostředek.

Konec mycího programu

Po dokončení mycího programu zazní nepřerušovaný zvukový signál.

1. Otevřete dvířka spotřebiče.
 - Rozsvítí se kontrolka konce programu
 - Na displeji se objeví nula.
2. Vypněte spotřebič.
3. Aby nádobí lépe oschlo, ponechte dvířka spotřebiče pár minut otevřená.

Vyjměte nádobí z košů

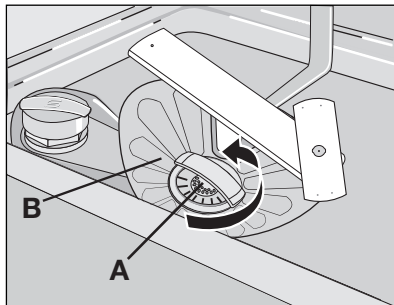
- Nádobí před vyjmutím z myčky nechte vychladnout. Horké nádobí se snadněji poškodí.
- Nejprve vyjměte nádobí z dolního koše, a potom z koše horního.
- Na stěnách a dvířkách spotřebiče může být voda. Nerezový povrch chladne rychleji než nádobí.

ČIŠTĚNÍ A ÚDRŽBA

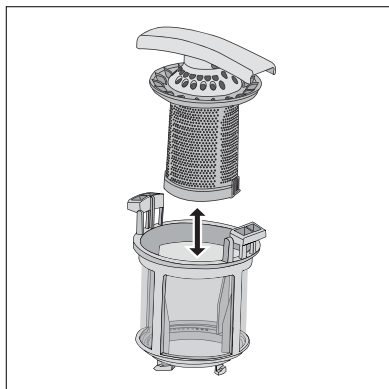
Vyjmutí a čištění filtrů

Zanesené filtry zhoršují výsledky mytí nádobí. Ačkoliv je nutnost údržby těchto filtrů minimální, musíte je pravidelně kontrolovat a v případě potřeby vyčistit.

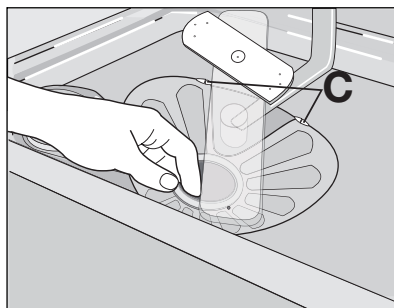
1. Otočte filtrem (A) proti směru hodinových ručiček a vyjměte z filtru (B).



2. Filtr (A) má dvě části. Pro demontáž filtru je od sebe oddělte.
3. Jednotlivé součásti důkladně očistěte vodou.
4. Přiložte obě části filtru (A) k sobě a zatlačte. Ujistěte se, že do sebe obě části správně zapadly.
5. Vyjměte filtr (B).
6. Filtr (B) důkladně očistěte vodou.



7. Vraťte filtr (B) na jeho původní místo. Ujistěte se, že je správně usazen ve vodicích drážkách (C).
8. Vložte filtr (A) zpět do filtru (B). Otočte filtrem (A) po směru hodinových ručiček, dokud se nezajistí.



Čištění ostříkovacích ramen

Ostříkovací ramena nevyjímejte.

Jestliže se otvory v ostříkovacích ramenech zanesou nečistotami, odstraňte je úzkým špičatým předmětem.

Čištění vnějšího povrchu

Vnější povrch spotřebiče a ovládací panel otírejte vlhkým měkkým hadříkem.

Používejte pouze neutrální mycí prostředky.

Nepoužívejte prostředky s drsnými částicemi, drátěnky nebo rozpouštědla (např. aceton).

CO DĚLAT, KDYŽ...

Spotřebič se nespustí nebo se zastaví během provozu.

Nejprve zkuste najít řešení problému (viz tabulka). Pokud řešení nenajdete, kontaktujte servisní středisko.

U některých poruch se na displeji zobrazí výstražný kód:

- **,10** - Spotřebič se neplní vodou.
- **,20** - Spotřebič nevypouští vodu.
- **,30** - Je aktivován systém proti vyplavení.



UPOZORNĚNÍ

Před kontrolou spotřebič vypněte.

Problém	Možná příčina	Možné řešení
Spotřebič se neplní vodou.	Vodovodní kohoutek je zablokovaný nebo zanesený vodním kamenem.	Vyčistěte vodovodní kohoutek.
	Příliš nízký tlak vody.	Kontaktujte vaši vodárenskou společnost.
	Vodovodní kohoutek je zavřený.	Otevřete vodovodní kohoutek.
	Filtr v přívodní hadici je ucpaný.	Vyčistěte filtr.
	Přívodní hadice není správně připojena.	Zkontrolujte, zda je připojení správné.
	Přívodní hadice je poškozená.	Ujistěte se, že přívodní hadice není poškozená.
Spotřebič nevypouští vodu.	Přípojka sifonu je ucpaná.	Vyčistěte přípojku sifonu.
	Vypouštěcí hadice je nesprávně připojena.	Zkontrolujte, zda je připojení správné.
	Vypouštěcí hadice je poškozená.	Ujistěte se, že vypouštěcí hadice není poškozená.
Je aktivován systém proti vyplavení.		Zavřete vodovodní kohoutek a obraťte se na servisní středisko.

Problém	Možná příčina	Možné řešení
Mycí program se nespouští.	Dvířka spotřebiče jsou otevřená.	Zavřete dvířka spotřebiče.
	Zástrčka není zasunutá do zásuvky.	Zasuňte zástrčku do zásuvky.
	Poškozená pojistka v pojistkové skříňce.	Vyměňte pojistku.
	Je nastavený odložený start.	<ul style="list-style-type: none"> • Zrušte odložený start. • Po uplynutí nastaveného času se automaticky spustí mycí program.

Po kontrole spotřebič zapněte. Program bude pokračovat od okamžiku, ve kterém byl přerušen.

Pokud se závada objeví znovu, obraťte se na servisní středisko.

Pokud se na displeji zobrazí jiný výstražný kód, obraťte se na servisní středisko.

Potřebné údaje pro servisní středisko najdete na typovém štítku.

Zaznamenejte si tyto údaje:

- Model (MOD.)
- Výrobní číslo (PNC)
- Sériové číslo (S.N.)

Nádobí není dostatečně umyté nebo suché

Problém	Možná příčina	Možné řešení
Nádobí není čisté.	Zvolený mycí program nebyl vhodný pro daný druh nádobí a stupeň znečištění.	Ujistěte se, že je zvolený mycí program vhodný pro daný druh nádobí a stupeň znečištění.
	Nádobí jste do košů umístili nesprávně, a voda se tak nemohla dostat ke všem povrchům.	Rozmístěte nádobí v koších správně.
	Ostříkovací ramena se nemožnou volně otáčet. Nesprávné rozmístění nádobí v koších.	Ujistěte se, že nesprávně uložené nádobí nebrání v pohybu ostříkovacích ramen.
	Filtry jsou zanesené nebo nesprávně sestavené a umístěné.	Zkontrolujte, zda jsou filtry čisté a správně sestavené a nainstalované.
	Nedostatečné množství mycího prostředku nebo prostředek chybí.	Ujistěte se, že je množství mycího prostředku dostatečné.
Částečky vodního kamene na nádobí.	Zásobník na sůl je prázdný.	Naplňte zásobník na sůl solí pro myčky.
	Špatné nastavení stupně změkčovače vody.	Nastavte změkčovač vody na správný stupeň.

Problém	Možná příčina	Možné řešení
	Uzávěr zásobníku na sůl není správně zavřený.	Zkontrolujte, zda je víčko zásobníku na sůl správně zavřené.
Na nádobí a skle jsou šmouhy, bílé skvrny nebo modravý potah.	Příliš mnoho leštidla.	Snižte dávkování leštidla.
Na nádobí a skle jsou zaschlé vodní kapky.	Příliš málo leštidla.	Zvyšte dávkování leštidla.
	Příčinou může být mycí prostředek.	Použijte jinou značku mycího prostředku.
Nádobí je mokré.	Mycí program nezahrnoval žádnou fázi sušení nebo zahrnoval pouze sníženou fázi sušení.	Aby nádobí lépe oschlo, ponechte dvířka myčky pár minut otevřená.
Nádobí je vlhké a matné.	Dávkovač leštidla je prázdný.	Naplňte dávkovač leštidla leštičím prostředkem.
	Je zapnutá funkce Multitab (tato funkce automaticky vypne dávkovač leštidla).	Zapněte dávkovač leštidla.

Zapnutí dávkovače leštidla

1. Zapněte spotřebič.
2. Zkontrolujte, zda je spotřebič v režimu nastavení.
3. Současně stiskněte a podržte tlačítko (4) a (5), dokud nezablikají kontrolky tlačítek (3), (4) a (5).
4. Uvolněte tlačítko (4) a (5).
5. Stiskněte tlačítko (4).
 - Kontrolka tlačítek (3) a (5) zhasne
 - Kontrolka tlačítka (4) dále bliká
 - Na displeji se zobrazí nastavení dávkovače leštidla.

<i>0 d</i>	Dávkovač leštidla je vypnutý.
<i>1 d</i>	Dávkovač leštidla je zapnutý.

6. Stisknutím tlačítka (4) změňte nastavení.
7. Nastavení potvrďte vypnutím spotřebiče.

TECHNICKÉ ÚDAJE

Rozměry	Šířka Výška Hloubka	446 mm 818 - 898 mm 550 mm
---------	---------------------------	----------------------------------

Připojení k elektrické síti	Napětí Celkový příkon Pojistka Frekvence	220-240 V 2100 W 10 A 50 Hz
Tlak přívodu vody	min. max.	0,5 barů (0,05 MPa) 8 barů (0,8 MPa)
Přívod vody ¹⁾	Studená nebo teplá voda	max. 60 °C
Kapacita	Jídelní soupravy	9

1) Přívodní hadici připojte ke kohoutku se závitem 3/4".



Pokud odebíráte horkou vodu z alternativních zdrojů (např. solární či fotovoltaické panely nebo větrná energie), použijte horkou vodu ke snížení spotřeby energie.

POZNÁMKY K OCHRANĚ ŽIVOTNÍHO PROSTŘEDÍ

Symbol na výrobku nebo jeho balení udává, že tento výrobek nepatří do domácího odpadu. Je nutné odvézt ho do sběrného místa pro recyklaci elektrického a elektronického zařízení. Zajištěním správné likvidace tohoto výrobku pomůžete zabránit negativním důsledkům pro životní prostředí a lidské zdraví, které by jinak byly způsobeny nevhodnou likvidací tohoto výrobku. Podrobnější informace o recyklaci tohoto výrobku zjistíte u příslušného místního úřadu, služby pro likvidaci domovního odpadu nebo v obchodě, kde jste výrobek zakoupili.

Recyklujte materiály označené symbolem . Obaly vyhodte do příslušných nádob k recyklaci.

AZ ÖN ELÉGEDETTSÉGE ÉRDEKÉBEN

Köszönjük, hogy megvásárolta ezt az AEG készüléket. Reméljük, hogy készülékünk kifogástalan teljesítményével hosszú éveken át elégedett lesz. Pontosan ezért alkalmaztunk olyan innovatív technológiákat és jellemzőket, melyek a mindennapi teendőket nagymértékben megkönnyítik, és amelyeket más készülékeken nem talál meg. Kérjük, szánjon néhány percet az útmutató végigolvasására, hogy a maximumot hozhassa ki készülékéből.

KIEGÉSZÍTŐ TARTOZÉKOK ÉS SEGÉDANYAGOK

Az AEG webáruházban mindent megtalál, ami ahhoz szükséges, hogy AEG készülékeinek ragyogó külsejét és tökéletes működését fenntartsa. Ezzel együtt széles választékban kínáljuk a legszigorúbb szabványoknak és az Ön minőségi igényeinek megfelelően tervezett és kivitelezett egyéb kiegészítő tartozékokat - a különleges főzőedényektől az evőeszköz kosarakig, az edénytartóktól a fehérnemű-zsákokig...



Látogassa meg webáruházunkat az alábbi címen:
www.aeg.com/shop

TARTALOMJEGYZÉK

- 25 Biztonsági információk
- 29 Termékleírás
- 29 Kezelőpanel
- 32 A készülék használata
- 32 A vízlágyító beállítása
- 34 Speciális só használata
- 34 A mosogatószer és az öblítőszer használata
- 35 Multitab funkció
- 36 Evőeszközök és edények bepakolása
- 37 Mosogatóprogramok
- 38 Mosogatóprogram kiválasztása és elindítása
- 39 Ápolás és tisztítás
- 41 Mit tegyek, ha...
- 43 Műszaki adatok
- 44 Környezetvédelmi tudnivalók

A felhasználói kézikönyvben az alábbi szimbólumokat használjuk:



Fontos információk, amelyek személyes biztonságát szolgálják, illetve információk arra vonatkozóan, hogyan előzheti meg a készülék károsodását.



Általános információk és tanácsok



Környezetvédelmi információk

A változtatások jogát fenntartjuk



BIZTONSÁGI INFORMÁCIÓK

A mosogatógép üzembe helyezése és használata előtt olvassa el figyelmesen a használati útmutatót:

- Személyes és vagyontárgyai biztonsága érdekében.
- A környezet védelme érdekében.
- a készülék helyes használata érdekében.

Tartsa az útmutatót a készülék közelében, akkor is, ha a készüléket másnak átadja.

A nem megfelelő üzembe helyezés vagy használat okozta károkért a gyártó nem vállal felelősséget.

Gyermekek és fogyatékkal élő személyek biztonsága

- Ne bizza a készülék használatát csökkent fizikai, értelmi vagy mentális képességű, illetve megfelelő tapasztalatok és ismeretek híján lévő személyre, beleértve a gyermekeket. A biztonságukért felelős személy felügyelje őket, illetve a készülék használatára vonatkozóan biztosítson útmutatást számukra.
- Gondoskodni kell a gyermekek felügyeletéről annak biztosítása érdekében, hogy ne játszanak a készülékkel.
- Minden csomagolóanyagot tartson a gyermekektől távol. Fulladás vagy sérülés veszélye áll fel.
- Minden mosogatószeret tartson biztonságos helyen. Ne engedje, hogy gyermekek a mosogatószerre nyúljanak.
- A gyermekeket és kedvenc háziállatokat tartsa távol a készüléktől, amikor az ajtaja nyitva van.

Általános biztonsági tudnivalók

- Ne változtassa meg a készülék műszaki jellemzőit. Ez sérülést okozhat, és kárt tehet a készülékben.
- A szem, száj és torok sérülések elkerülése érdekében tartsa be a mosogatószer-gyártó biztonsági utasításait.
- Ne igyon a mosogatógépből származó vízből. A készülékben mosogatószer-maradványok lehetnek.
- Ne hagyja a készüléket nyitott ajtóval felügyelet nélkül. Így elkerülhetők a sérülések vagy a nyitott ajtónak való ütközés.
- Ne üljön vagy álljon a nyitott ajtóra.

Használat

- A gépet háztartási célú használatra tervezték. A személyi sérülések és vagyoni károk elkerülése érdekében a készüléket kizárólag erre a célra használja.
- A készüléket csak mosogatógépben tisztítható edények tisztítására használja.
- Ne tegyen gyúlékony anyagot, vagy gyúlékony anyaggal szennyezett tárgyat a készülékbe, annak közelébe, illetve annak tetejére. Ez tűz- és robbanásveszélyt okozhat.

- A késeket és minden más, szűrős hegyű eszközt hegyével lefele az evőeszközkosárba helyezze. Ha nem, vízszintes helyzetben a felső kosárba vagy a késtartó kosárba helyezze. (Nem minden típus rendelkezik késtartó kosárral.)
- Csak gépi mosogatáshoz alkalmas termékeket (mosogatószer, só, öblítőszer) használjon.
- A nem gépi mosogatáshoz előírt sótipusok használata kárt tehet a vízlágyítóban.
- A mosogatóprogram elindítása előtt töltsse fel speciális sóval a készüléket. A készülékben maradó só kiharhatja a felületeket vagy meglyukaszthatja a készülék alját.
- Az öblítőszeren kívül más terméket soha ne töltsön az öblítőszer-adagolóba (pl. mosogatógép-tisztító szert, folyékony mosogatószer). Ez kárt tehet a készülékben.
- A mosogatóprogram elindítása előtt győződjön meg arról, hogy a szórókarok szabadon mozoghatnak.
- A készülékből forró gőz szabadulhat ki, ha az ajtót mosogatóprogram futtatása közben kinyitja. Égési sérülés veszélye áll fenn.
- Az edényeket a mosogatógépből csak a mosogatóprogram lejáta után vegye ki.

Ápolás és tisztítás

- Tisztítás előtt kapcsolja ki a készüléket és húzza ki a hálózati csatlakozódugót a hálózati csatlakozóaljzattól.
- Ne használjon gyúlékony vagy rozsdásodást okozó anyagokat.
- Ne használja a készüléket a szűrők nélkül. Ügyeljen arra, hogy a szűrők beszerelése helyes legyen. A szűrők nem megfelelő beszerelése csökkenti a mosogató hatását, és a készülék károsodását okozhatja.
- A készülék tisztításához ne használjon vízsugarat vagy gőzt. Áramütést és a készülék károsodását okozhatja.

Üzembe helyezés

- Ellenőrizze, hogy a készülék sértetlen. Ne helyezzen üzembe és ne csatlakoztasson egy sérült készüléket, képpen kapcsolatba a kereskedővel.
- A készülék üzembe helyezése és használata előtt távolítsa el a csomagolást.
- Az elektromos- és a vízvezeték csatlakoztatását és a készülék üzembe helyezését kizárólag szakember végezze. Ezzel megelőzhető a szerkezeti károk és személyi sérülések.
- Ügyeljen arra, hogy az üzembe helyezés során a hálózati dugasz le legyen választva a fal aljzatról.
- Ne fúrja ki a készülék oldalait, nehogy megsérüljenek a hidraulikus és elektromos alkatrészek.
- **Fontos!**Tartsa be a készülékhez mellékelt sablon utasításait:
 - A készülék üzembe helyezéséhez.
 - Az ajtópanel felszereléséhez.
 - A vízvezeték és a lefolyó csatlakoztatásához.
- A készüléket biztonságos szerkezet alá és mellé helyezze.

Fagyveszély

- Ne helyezze üzembe a készüléket olyan helyen, ahol a hőmérséklet 0°C alatt van.

- A gyártó nem felel a fagy okozta kárért.

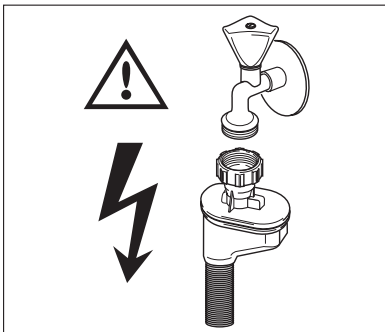
Vízhálózatra csatlakoztatás

- A készülék vízhálózatra történő csatlakoztatásához használjon új csöveket. Ne alkalmazzon használt csöveket.
- Ne csatlakoztassa a készüléket új vízvezetékekre vagy hosszú ideig nem használt vezetékekre. Hagyja folyni a vizet néhány percig, majd ezt követően csatlakoztassa a befolyócsövet.
- Vigyázzon, hogy a készülék üzembe helyezésekor ne nyomja össze vagy ne károsítsa a vízcsöveket.
- A vízszivárgás elkerülése érdekében biztosítsa, hogy a vízcsatlakoztatások szorosan meg legyenek húzva.
- A készülék első használata során győződjön meg arról, hogy a csövek nem szivárognak-e.
- A befolyócső dupla dupla bevonattal ellátott belső vezetékkel, valamint biztonsági szeleppel rendelkezik. A befolyócső akkor van nyomás alatt, amikor víz áramlik rajta keresztül. Ha szivárgás van a befolyócsövön, a biztonsági szelep megszakítja a vízáramlást.
 - Legyen körültekintő a befolyócső csatlakoztatásakor:
 - A befolyócsövet vagy a biztonsági szelepet ne merítse vízbe.
 - Ha a befolyócső vagy a biztonsági szelep megsérül, azonnal válassza le a csatlakozódugót a hálózati aljzatról.
 - A biztonsági szeleppel ellátott befolyócső cseréjével forduljon szakszervizhez.



VIGYÁZAT

Veszélyes feszültség.



Elektromos csatlakozás

- A készüléket kötelező földelni.
- Ellenőrizze, hogy az adattáblán szereplő elektromossági adatok megfelelnek-e a háztartási hálózati áram paramétereinek.
- Mindig megfelelően felszerelt, érintésbiztos aljzatot használjon.
- Ne használjon több helyes csatlakozókat és hosszabbítókat. Ezek használata tűzveszélyes.

- Ne cserélje vagy módosítsa a hálózati kábelt. Forduljon szakszervizhez.
- Ügyeljen rá, hogy ne tegyen kárt a készülék hátulján található hálózati dugaszban és kábelben, illetve ne nyomja össze azokat.
- Beszerelés után biztosítsa a hálózati dugasz könnyű elérhetőségét.
- A készüléket ne a hálózati kábelnél fogva válassza le. Mindig a hálózati dugaszt húzza.

Szakszerviz

- A készüléken javítási, vagy egyéb munkákat kizárólag erre felhatalmazott szakember végezhet. Forduljon szakszervizhez.
- Csak eredeti pótalkatrészeket használjon.

A készülék hulladékba helyezése

- A személyi sérülések vagy vagyoni károk megelőzése érdekében:
 - Húzza ki a dugaszt a hálózati aljzatról.
 - Vágja el a hálózati tápkábelt, és helyezze a hulladékba.
 - Vegye le az ajtózárat. Így a gyermekek vagy kisállatok nem záródhatnak be a készülékbe. A bezáródás fulladásveszélyes.
 - A készüléket a helyi hulladéklerakó központban helyezze a hulladékba.

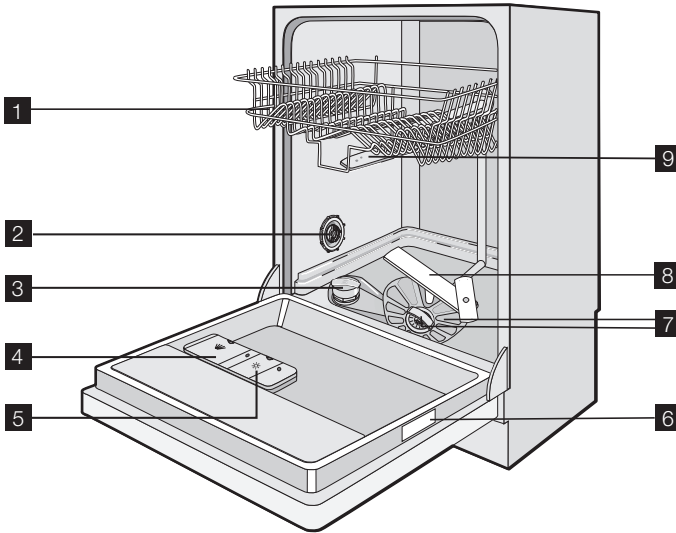


VIGYÁZAT

A mosogatógépbe való mosogatószeres veszélyesek, és korróziót okozhatnak!

- Ha a mosószerrel baleset történik, azonnal forduljon orvoshoz.
- Ha a mosószer szájba kerül, azonnal forduljon orvoshoz.
- Ha szembe kerül a mosogatószer, akkor azonnal forduljon orvoshoz, és öblítse ki a szemeket vízzel.
- A mosogatógépbe való mosogatószereseket biztonságos és gyermekek által el nem érhető helyen tárolja.
- Ne hagyja nyitva a készülék ajtaját, amikor mosogatószer van a mosogatószer-adagolóban.
- Csak egy mosogatóprogram indítása előtt töltsen fel a mosogatószer-adagolót.

TERMÉKLEÍRÁS



- 1** Felső kosár
- 2** Vízkeménység-tárcsa
- 3** Sótartály
- 4** Mosogatószer-adagoló
- 5** Öblítőszer-adagoló
- 6** Adattábla
- 7** Szűrők
- 8** Alsó szórókar
- 9** Felső szórókar

Fényjelzések

- Miután a mosogatóprogram elkezdődött, egy vörös fényjelzés látható a padlón a készülék ajtaja alatt. Ez a vörös jelzés a program befejezéséig látható marad.
- Miután a mosogatóprogram befejeződött, egy zöld fényjelzés látható a padlón a készülék ajtaja alatt.
- Ha a készülékben meghibásodás történt, egy villogó vörös fényjelzés látható a padlón a készülék ajtaja alatt.

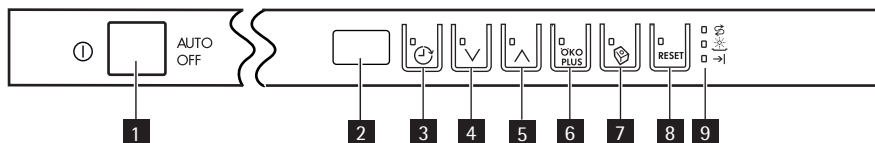


Ha a készüléket magasabbra építik be konyhabútorajtóval együtt, a fényjelzés nem látható.

KEZELŐPANEL



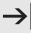


A vezérlőgombok a kezelőpanel tetején találhatók. A vezérlőgombok működtetéséhez tartsa a készülék ajtaját félig nyitva.



- 1** Be/ki gomb
- 2** Kijelző
- 3** Késleltetett indítás gomb
- 4** Programgomb (le)
- 5** Programgomb (fel)
- 6** ÖKO PLUS gomb
- 7** Multitab gomb
- 8** RESET gomb
- 9** Visszajelzők

Visszajelzők

	Só visszajelző. Világít, amikor a sótartályt fel kell tölteni. ¹⁾ Miután a sótartályt feltöltötte, a só visszajelzője néhány órán keresztül még tovább világíthat. Ez nincs káros hatással a készülék működésére.
	Öblítőszer visszajelző. Világít, amikor az öblítőszer tartályt fel kell tölteni. ¹⁾
	Program vége visszajelző. Világít, amikor egy mosogatóprogram lejárt.

1) Amikor a sótartály és/vagy az öblítőszer tartályt üres, a megfelelő visszajelzők nem világítanak addig, amíg a mosogatóprogram üzemel.

Be/ki gomb

Nyomja meg a gombot a készülék ki- és bekapcsolásához.

A program lejártá után tíz perccel az AUTO OFF funkció automatikusan kikapcsolja a készüléket. Ez segít az energiafogyasztás csökkentésében.

Kijelző

A kijelző a következőket mutatja:

- A vízlágyító szintjének elektronikus beállítása
- Az öblítőszer-adagoló bekapcsolása/kikapcsolása (csak, ha a multitab funkció be van kapcsolva)
- A mosogatóprogram száma
- A mosogatóprogram befejezéséig hátralévő idő
- A mosogatóprogram vége (a kijelzőn nulla látható)
- A késleltetett indítás időtartama
- A riasztási kódok
- A hangjelzések bekapcsolása/kikapcsolása.

Késleltetett indítás gomb

A gomb megnyomásával 1 - 24 órával késleltetheti a mosogatóprogram elindítását.

Programgombok

A gombok ismételt megnyomásával beállíthatja a mosogatási programot. Valamely gomb lenyomásakor a kijelzőn megjelenik a mosogatási program száma. Lásd a „Mosogatóprogramok” c. részt.

ÖKO PLUS gomb

Ez a funkció csökkenti a hőmérsékletet a szárítási szakaszban. Az áramfogyasztás 25%-kal csökken.

A program végén, amikor kinyitja a készülék ajtaját, az edények nedvesek lehetnek. Azt javasoljuk, hogy hagyja nyitva az ajtót, és hagyja megszáradni az edényeket.

A funkció aktiválásához nyomja meg a ezt a gombot. A megfelelő visszajelző világítani kezd.

Multitab gomb

Nyomja meg e gombot a multitab funkció bekapcsolásához vagy kikapcsolásához. Lásd a „Multitab funkció” c. fejezetet.

RESET gomb

Nyomja meg ezt a gombot az éppen futó mosogatási program megszakításához.

Beállítás üzemmód

A következő műveletek esetében a készüléknek beállítás üzemmódban kell lennie:

- Mosogatóprogram beállítása és elindítása.
- Késleltetett indítás beállítása és elindítása.
- A vízlágyító szintjének elektronikus beállítása.
- Az öblítőszer-adagoló bekapcsolása/kikapcsolása (amikor a multitab funkció be van kapcsolva).
- A hangjelzések kikapcsolása/bekapcsolása.

Kapcsolja be a készüléket. A készülék akkor van beállítás üzemmódban, ha:

- A kijelző két vízszintes állapotjelző sávot jelenít meg.

Kapcsolja be a készüléket. A készülék nincs beállítás üzemmódban, ha:

- A kijelzőn egy mosogatóprogram vagy késleltetett indítás időtartama látható.
 - Törölje a programot vagy a késleltetett indítást a beállítási üzemmódba való visszatéréshez. Lásd a „Mosogatóprogram kiválasztása és elindítása” c. részt.

Hangjelzések

A hangjelzések a következő esetekben hallhatók:

- A mosogatóprogram befejeződött.
- A vízlágyító szintjét elektronikusan beállították.
- A készülék meghibásodott.



Gyári beállítás: be.

A hangjelzések kikapcsolása

1. Kapcsolja be a készüléket.
2. Győződjön meg arról, hogy a készülék beállítási módban van.
3. Nyomja meg és tartsa lenyomva a (4) és (5) gombokat, amíg a (3), (4) és (5) gomb visszajelzői villogni kezdenek.
4. Engedje fel a (4) és (5) gombot.
5. Nyomja meg az (5) gombot.
 - A (3) és (4) gombok visszajelzői kikapcsolnak.
 - Az (5) gomb visszajelzője tovább villog.
 - A kijelzőn a hangjelzések beállítása látható.

1b	A hangjelzések be vannak kapcsolva.
0b	A hangjelzések ki vannak kapcsolva.

6. A beállítás módosításához nyomja meg az (5) gombot.
7. A megerősítéshez kapcsolja ki a készüléket.

A hangjelzések ismételt bekapcsolásához végezze el az (1) - (7) lépéseket.

A KÉSZÜLÉK HASZNÁLATA

1. Ellenőrizze, hogy a vízlágyító szintje megfelel-e lakóhelyén használt víz keménységének. Szükség esetén módosítsa a vízlágyító beállítását.
2. Töltse fel a sótartályt mosogatógéphez használatos sóval.
3. Töltse fel az öblítőszer-adagolót öblítőszerrel.
4. Helyezze be az evőeszközöket és edényeket a készülékbe.
5. Állítsa be a töltet és a szennyeződés típusának megfelelő mosogatóprogramot.
6. Töltse fel a mosogatószer-adagolót a megfelelő mennyiségű mosogatószerrel.
7. Indítsa el a mosogatóprogramot.



Ha kombinált mosogatószer-tablettát használ („3 az 1-ben”, „4 az 1-ben”, „5 az 1-ben” stb.), használja a multitab funkciót (lásd a „Multi-tab funkció” c. részt).

A VÍZLÁGYÍTÓ BEÁLLÍTÁSA

A vízlágyító eltávolítja a csapvízből az ásványi anyagokat és sókat. Ezek az ásványi anyagok és sók károsíthatják a készüléket.

Állítsa be a vízlágyító szintet, ha az nem felel meg a lakóhelyén használt víz keménységének.

A használt víz keménységére vonatkozó tájékoztatásért lépjen kapcsolatba a helyi vízügyi hatóságokkal.

Vízkeménység				Vízkeménység beállítása	
Német fok (dH°)	Francia fok (°TH)	mmol/l	Clarke fok	kézzel	elektronikusan
51–70	91–125	9,1–12,5	64–88	2 1)	10
43 – 50	76 – 90	7,6 – 9,0	53 – 63	2 1)	9
37 – 42	65 – 75	6,5 – 7,5	46 – 52	2 1)	8
29 – 36	51 – 64	5,1 – 6,4	36 – 45	2 1)	7
23 – 28	40 – 50	4,0 – 5,0	28 – 35	2 1)	6
19 – 22	33 – 39	3,3 – 3,9	23 – 27	2 1)	5 1)
15 – 18	26 – 32	2,6 – 3,2	18 – 22	1	4
11 – 14	19 – 25	1,9 – 2,5	13 – 17	1	3
4 – 10	7 – 18	0,7 – 1,8	5 – 12	1	2
< 4	< 7	< 0,7	< 5	1 2)	1 2)

1) Gyári helyzet.

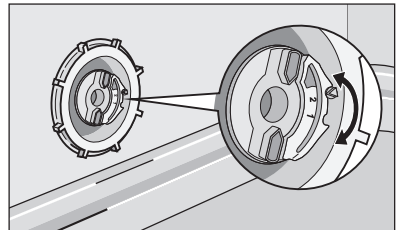
2) Ezen a szinten ne használjon sót.



Manuálisan és elektronikusan kell beállítania a vízlágyítót.

Manuális beállítás

A vízkeménység-tárcsát forgassa el az 1. vagy 2. állásba (lásd a táblázatot).



Elektronikus beállítás

1. Kapcsolja be a készüléket.
2. Győződjön meg arról, hogy a készülék beállítási módban van.
3. Nyomja meg és tartsa lenyomva a (4) és (5) gombokat, amíg a (3), (4) és (5) gomb visszajelzői villogni kezdenek.
4. Engedje fel a (4) és (5) gombot.
5. Nyomja meg a (3) gombot.
 - A (4) és (5) gombok visszajelzői kikapcsolnak.
 - Az (3) gomb visszajelzője tovább villog.
 - Hangjelzések hallhatók.

- A kijelzőn a vízlágyító beállítása látható (például: 5 L és öt hangjelzés hallható = 5. szint).
6. A beállítás módosításához nyomja meg újra a (3) gombot.
 7. A megerősítéshez kapcsolja ki a készüléket.

i Ha a vízlágyító elektronikusan az 1. szintre van beállítva, akkor a só visszajelző nem kapcsol be.

SPECIÁLIS SÓ HASZNÁLATA

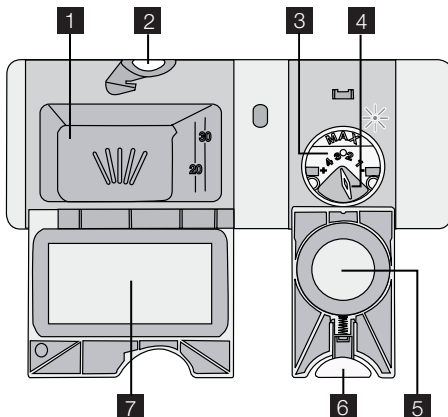
A sótartály feltöltése

1. Csavarja le a kupakot az óramutató járásával ellenkező irányban, és nyissa ki a sótartályt.
2. Töltse meg a sótartályt 1 liter vízzel (első feltöltéskor).
3. A tölcser segítségével töltse fel a sótartályt sóval.
4. Távolítsa el a sótartály nyílása körül lévő sót.
5. A sótartály visszazárásához tekerje a kupakot az óramutató járásával megegyező irányba.



i Normális jelenség, ha a só betöltésekor víz folyik ki a sótartályból.

A MOSOGATÓSZER ÉS AZ ÖBLÍTŐSZER HASZNÁLATA



Mosogatószer használata



A környezet védelme érdekében ne használjon a szükségesnél több mosogatószert. Kövesse a mosogatószer gyártójának a csomagoláson található utasításait.

A mosogatószer-adagoló feltöltése:

1. Nyomja meg a kioldógombot **2** fedelének felnyitásához **7** a mosogatószer-adagoló
2. Tegye a mosogatószert az adagolóba **1**.
3. Ha előmosogatási fázissal rendelkező mosogatóprogramot használ, tegyen egy kevés mosogatószert a készülék ajtajának belsejébe.
4. Ha mosogatószer-tablettát használ, tegye a mosogatószer-adagolóba **1**.
5. Zárja be a mosogatószer-adagolót. Nyomja le a fedelet, amíg a helyére nem kattán.



Mosogatószer-tabletta használata esetén használja a hosszú mosogatóprogramokat. Ezek a rövid programok során nem oldódnak fel teljesen, így csökkenthetik a mosás eredményét.

Az öblítőszer használata



Az öblítőszer lehetővé teszi, hogy az edények folt- és csíkmentesen száradjanak. Az öblítőszer-adagoló az utolsó öblítéskor automatikusan adagolja az öblítőszert.

Az öblítőszer-adagoló feltöltéséhez kövesse az alábbi lépéseket:

1. Nyomja meg a kioldógombot **6** fedelének kinyitáshoz. **5** az öblítőszer-adagoló
2. Töltse fel az öblítőszer-adagolót **3** öblítőszerrel. A "max" jelzés a maximális szintet mutatja.
3. A kilötyönt öblítőszert nedvszívó törölkendővel távolítsa el, hogy a mosogatóprogram alatt megakadályozza a túlzott habképződést.
4. Zárja be az öblítőszer-adagolót. Nyomja le a fedelet, amíg a helyére nem kattán.

Állítsa be az öblítőszer adagolását

Gyári beállítás: 3. állás

Az adagolás 1. (legalacsonyabb adagolás) és 4. (legmagasabb adagolás) pozíció között állítható be.

Forgassa el az öblítőszer-adagoló kiválasztógombját **4** az adag növeléséhez vagy csökkentéséhez.

MULTITAB FUNKCIÓ

A multitab funkció kombinált mosogatószer-tablettáknál alkalmazható.

Ezek a termékek mosogatószert, öblítőszert és mosogatógéphez használandó sót tartalmaznak. A tabletták bizonyos típusai más vegyszereket is tartalmazhatnak.

Győződjön meg arról, hogy a mosogatószer-tabletták alkalmasak-e az adott vízkeménységhez (lásd a gyártó utasításait a termék csomagolásán).

A multitab funkció leállítja az öblítőszer és a só betöltését.

A multitab funkció leállítja az öblítőszer és a só betöltés visszajelzőit.

A multitab funkció használatakor a program időtartama megnövekedhet.

i A multitab funkciót a mosogatóprogram indítása előtt kapcsolja be vagy ki. A multitab funkciót nem lehet be- vagy kikapcsolni a mosogatóprogram működése közben.

A multitab funkció bekapcsolása

- Nyomja meg a multitab gombot, a multitab visszajelző bekapcsol. A funkció aktív.
 - A multitab funkció bekapcsolás után egészen a kikapcsolásáig aktív marad.

A multitab funkció kikapcsolása és külön mosogatószer, só és öblítőszer használata

1. Nyomja meg a multitab gombot, a multitab visszajelző kikapcsol. A funkciót kikapcsolta.
2. Töltse fel a sótartályt és az öblítőszer-adagolót.
3. Állítsa a vízkeménységet a legmagasabb szintre.
4. Indítson el egy mosogatóprogramot edények nélkül.
5. A mosogatóprogram elvégzése után állítsa be a vízlágyítót az adott vízkeménységnek megfelelően.
6. Állítsa be az öblítőszer mennyiségét.


EVŐESZKÖZÖK ÉS EDÉNYEK BEPAKOLÁSA

i Lásd a " ProClean töltetek példái" c. kiadványt.

Javaslatok és tanácsok

- Ne helyezzen a készülékbe a vizet felszívó darabokat (szivacsot, rongyot).
- Az edényekről távolítsa el az ételmaradékot.
- Áztassa fel az edényekre égett ételt.
- Az üreges tárgyakat (pl. csészék, poharak és lábasok) nyílásukkal lefele tegye be.
- Vigyázzon, hogy a víz ne gyűlhessen bele az edényekbe vagy csészékbe.
- Fontos, hogy az edények és evőeszközök ne legyenek egymásba csúsztatva.
- Győződjön meg arról, hogy a poharak nem érnek egymáshoz.
- A kisebb tárgyakat helyezze az evőeszközkosárba.
- A kanalakat más evőeszközökkel vegyesen pakolja be, hogy ne tapadjanak össze.
- Az edényeket úgy helyezze a kosárba, hogy a víz az összes felületet érje.
- A könnyű darabokat helyezze a felső kosárba. Ügyeljen arra, hogy az eszközök ne mozdulhassanak el.
- A műanyag darabokra és tapadásmentes bevonatú serpenyőkre vízcseppek gyűlhetnek.


MOSOGATÓPROGRAMOK


Program	Szennyező- dés típusa	Töltet típusa	Program leírása	ÖKO PLUS funk- ció
1 AUTO 45°-70° ¹⁾	Összes	Edények, evőesz- közők, lábasok és fazekak	Előmosás Főmosogatás: 45°C- on vagy 70°C-on Öblítés Szárítás	Igen, hatása van
2 PRO 70°	Erős szen- nyezettség	Edények, evőesz- közők, lábasok és fazekak	Előmosás Főmosogatás: 70°C- on Öblítés Szárítás	Igen, hatása van
3 Quick 30MIN ²⁾ 60°	Friss szen- nyezettség	Edények és evőeszközök	Főmosogatás: 60°C- on Öblítések	Igen, de nincs ha- tása
4 ECO 50° ³⁾	Normál szen- nyezettség	Edények és evőeszközök	Előmosás Főmosogatás 50°C-on Öblítés Szárítás	Igen, hatása van
5  45°	Normál vagy enyhe szen- nyezettség	Kényes cserép- és üvegedények	Főmosogatás 45°C-on Öblítés Szárítás	Igen, hatása van

- 1) A készülék érzékeli a kosarakba helyezett edények mennyiségét és szennyezettségét. Automatikusan beállítja a szükséges hőmérsékletet, vízmennyiséget, áramfogyasztást és programidőt.
- 2) Ezzel a programmal enyhén szennyezett edényeket mosogathat el. Rövid idő alatt is kiváló eredményt nyújt.
- 3) Ezt a programot használják tesztprogramként a bevizsgáló intézetek. Ezzel a programmal a leghatékonyabb víz- és áramfelhasználás mellett mosogathatja el a normál mértékben szennyezett edényeket és evőeszközöket. A tesztadatok megtalálhatók kiadványunkban.

Fogyasztási értékek

Program	Programidő (perc)	Energia (kWh)	Víz (liter)
1 AUTO 45°-70°	70 - 130	0,7 - 1,3	8 - 16
2 PRO 70°	130 - 140	1,2 - 1,3	13 - 14
3 Quick 30MIN 60°	30	0,8	8
4 ECO 50°	160 - 170	0,8 - 0,9	8 - 9

Program	Programidő (perc)	Energia (kWh)	Víz (liter)
5 	60 - 70	0,6 - 0,7	10 - 11

 A víz nyomása és hőmérséklete, az áramszolgáltatás ingadozásai és az edények mennyisége módosíthatják ezeket az értékeket.


MOSOGATÓPROGRAM KIVÁLASZTÁSA ÉS ELINDÍTÁSA

A mosogatási program elindítása késleltetett indítás nélkül

1. Kapcsolja be a készüléket.
2. Győződjön meg arról, hogy a készülék beállítási módban van-e.
3. Válasszon ki egy mosogatóprogramot.
 - A mosogatóprogram száma villogni kezd a kijelzőn.
4. Ha szükséges, állítsa be az ÖKO PLUS funkciót.
5. Csukja be a mosogatógép ajtaját, a program automatikusan elindul.

A mosogatási program késleltetett elindítása

1. Kapcsolja be a készüléket.
2. Győződjön meg arról, hogy a készülék beállítási módban van-e.
3. Állítsa be a mosogatási programot, és ha szükséges, az ÖKO PLUS funkciót.
4. Nyomja meg ismételten a késleltetett indítás gombot, amíg a kijelző a késleltetett indítás idejét nem mutatja.
 - A késleltetett indítás időtartama villogni kezd a kijelzőn.
 - A késleltetett indítás visszajelzője bekapcsol.
5. Csukja be a mosogatógép ajtaját, és a visszaszámlálás automatikusan elindul. Amikor a visszaszámlálás befejeződött, a mosogatóprogram automatikusan megkezdődik.

 Az ajtó kinyitása megszakítja a visszaszámlálást. Amikor ismét becsukja az ajtót, a visszaszámlálás a megszakítási ponttól folytatódik.

A késleltetett indítás törlése

Ha a készülék ajtaja nyitva van és a visszaszámlálás még nem indult el

1. Nyomja meg egymás után többször a késleltetési gombot, amíg a kívánt program száma megjelenik a kijelzőn.
 - A szám villog a kijelzőn.
2. Csukja be a mosogatógép ajtaját, a program automatikusan elindul.

Ha a mosogatógép ajtaja zárva van és a visszaszámlálás elindult

1. Nyissa ki a mosogatógép ajtaját.
2. Nyomja meg egymás után többször a késleltetési gombot, amíg a kívánt program száma megjelenik a kijelzőn.

- A szám néhány másodpercig villog a kijelzőn, majd a mosogatóprogram ideje villog a kijelzőn.
3. Csukja be a mosogatógép ajtaját, a program automatikusan elindul.

Mosogatóprogram megszakítása

- Nyissa ki a mosogatógép ajtaját.
 - A program leáll.
- Zárja be a készülék ajtaját.
 - A program a megszakítási ponttól folytatódik.

A mosogatóprogram törlése

Ha a mosogatóprogram még nem indult el, módosíthatja a kiválasztást.

Ahhoz, hogy a mosogatóprogramot a program üzemelése közben módosítsa, először a korábbi beállítást törölnie kell.

- Nyomja meg a RESET gombot, amíg a kijelzőn két vízszintes állapotjelző sáv jelenik meg.



Új mosogatóprogram elindítása előtt ellenőrizze, hogy van-e mosogatószer a mosogatószer-adagolóban.

A mosogatóprogram vége

A mosogatóprogram befejezésekor egy szaggatott hangjelzés hallható.

1. Nyissa ki a mosogatógép ajtaját.
 - A program vége visszajelző bekapcsol.
 - A kijelzőn egy nulla jelenik meg.
2. Kapcsolja ki a készüléket.
3. Jobb szárítási eredmény eléréséhez tartsa a készülék ajtaját nyitva néhány percig.

Távolítsa el az edényeket a kosarokból

- A kipakolás előtt várja meg, amíg az edények kihűlnek. A forró edények könnyebben megsérülnek.
- Először az alsó kosarat, majd a felső kosarat ürítse ki.
- Lehetséges, hogy víz van a készülék oldalfalain és ajtaján. A rozsdamentes acél hamarabb lehűl, mint az edények.

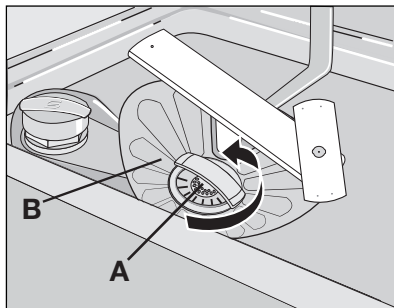
ÁPOLÁS ÉS TISZTÍTÁS

A szűrők eltávolítása és tisztítása

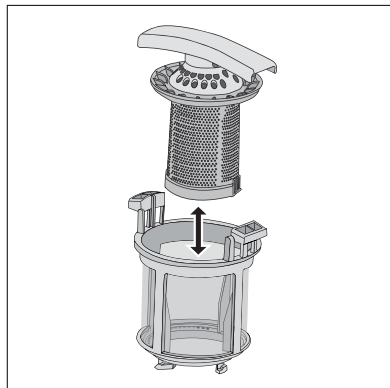
A szennyezett szűrők rontják a mosogatás hatékonyságát.

Annak ellenére, hogy a szűrők nem igényelnek különösebb karbantartást, rendszeres ellenőrzésük, és szükség esetén tisztításuk ajánlott.

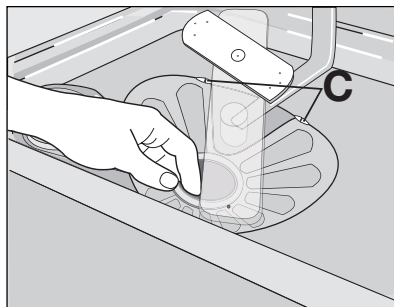
1. Az (A) szűrő kivételéhez forgassa az óramutató járásával ellentétes irányba, és vegye ki a (B) szűrőből.



2. Az (A) szűrő két részből áll. A szűrő szét-szereléséhez húzza szét a részeket.
3. Mindkét részt mossa tisztára folyó víz alatt.
4. Illessze egymáshoz az (A) szűrő két részét és nyomja össze. Ügyeljen rá, hogy megfelelően illeszkedjenek.
5. Vegye ki a (B) szűrőt.
6. Alaposan tisztítsa meg a (B) szűrőt folyó víz alatt.



7. Tegye az eredeti helyére a (B) szűrőt. Ellenőrizze, hogy a két vezetősínben (C) megfelelően illeszkedik-e.
8. Helyezze az (A) szűrőt a helyére a (B) szűrőben. Fordítsa el az (A) szűrőt az óramutató járásával megegyező irányba, amíg rögzül.



Szórókarok tisztítása

Ne távolítsa el a szórókarokat.

Ha a szórókarok furatai eltömődnének, a szennyeződés megmaradó részét egy hegyes végű pálcával távolítsa el.

Külső felületek tisztítása

A mosogatógép és a kezelőpanel külső felületét törölje át egy puha, nedves ruhával.

Csak semleges tisztítószeret használjon.

Ne használjon súrolószert, súrolószivacsot vagy oldószereket (pl.: acetont).

MIT TEGYEK, HA...

A készülék nem indul el, vagy működés közben leáll.

Először próbálja meg kiküszöbölni a problémát (lásd a táblázatot). Ha nem sikerül, forduljon szakszervizhez.

Bizonyos meghibásodások esetén a kijelzőn egy riasztási kód látható:

- **,10** - A készülék nem tölt be vizet.
- **,20** - A készülék nem ereszti le a vizet.
- **,30** - A túlcserélés-gátló bekapcsol.



VIGYÁZAT

Az ellenőrzés előtt a készüléket kapcsolja ki.

Probléma	Lehetséges ok	Lehetséges megoldás
A készülék nem tölt be vizet.	A vízcsap eltömődött vagy vízköves.	Tisztítsa ki a vízcsapot.
	A víznyomás túl alacsony.	Forduljon a helyi vízszolgáltatóhoz.
	A vízcsap zárva van.	Nyissa ki a vízcsapot.
	Eltömődött a befolyócső szűrője.	Tisztítsa meg a szűrőt.
	A befolyócső csatlakozása nem megfelelő.	Ügyeljen arra, hogy a csatlakozás megfelelő legyen.
A készülék nem ereszti le a vizet.	A befolyócső sérült.	Ügyeljen rá, hogy a befolyócsövön ne legyen sérülés.
	A szifon eltömődött.	Tisztítsa ki a szifont.
	A kifolyócső csatlakozása nem megfelelő.	Ügyeljen arra, hogy a csatlakozás megfelelő legyen.
A túlcserélés-gátló bekapcsol.	Megsérült a kifolyócső.	Ügyeljen rá, hogy a kifolyócsövön ne legyen sérülés.
		Zárja el a vízcsapot, és forduljon a szakszervizhez.
Nem indul el a mosogatási program.	A készülék ajtaja nyitva van.	Zárja be a készülék ajtaját.
	A hálózati csatlakozódugó nincs helyesen csatlakoztatva a hálózati csatlakozóaljzatba.	Csatlakoztassa megfelelően a csatlakozódugót.
	A biztosítódobozban kiolvadt a biztosító.	Cserélje ki a biztosítót.

Probléma	Lehetséges ok	Lehetséges megoldás
	Késleltetett indítás van beállítva.	<ul style="list-style-type: none"> • Törölje a késleltetett indítást. • Amikor a visszaszámlálás befejeződött, a mosogatóprogram automatikusan elindul.

Az ellenőrzés után kapcsolja be a készüléket. A program a megszakítási ponttól folytatódik. Ha a meghibásodás ismét jelentkezik, forduljon a szervizhez.

Ha a kijelző a fentiektől eltérő hibakódot mutat, forduljon a szervizhez.

A szerviz számára szükséges adatok az adattáblán található.

Jegyezze fel a következő adatokat:

- Modell (MOD.)
- Termékszám (PNC)
- Sorozatszám (S.N)

A mosogató és a szárítás eredménye nem kielégítő.

Probléma	Lehetséges ok	Lehetséges megoldás
Az edények nem tiszták.	A kiválasztott mosogatóprogram nem felel meg a töltet és a szennyeződés típusának.	Győződjön meg arról, hogy megfelelő-e a mosogatóprogram az ilyen típusú töltet és a szennyeződés esetében.
	Az edényeket nem helyezte megfelelően a kosarakba, a víz nem érte el az összes felületet.	Helyezze az edényeket megfelelően a kosarakba.
	A szűrőkarok nem tudnak szabadon mozogni. Az edények nem megfelelően vannak a kosarakba helyezve.	Győződjön meg arról, hogy a töltet helytelen elrendezése miatt nincsenek-e a szűrőkarok elakadva.
	A szűrők szennyezettek vagy nincsenek megfelelően behelyezve.	Győződjön meg arról, hogy tiszták-e a szűrők, és megfelelően vannak-e összeszerelve és betéve.
	Nem elegendő vagy hiányzik a mosogatószer.	Győződjön meg arról, hogy elegendő mosogatószert töltött be.
Vízkömaradványok vannak az edényeken.	A sótartály üres.	Töltse fel a sótartályt mosogatógéphez használatos sóval.
	A vízlágyító szintje nincs megfelelően beállítva.	Állítsa be a vízlágyító megfelelő szintjét.
	A sótartály kupakja nincs megfelelően visszazárva.	Győződjön meg arról, hogy a sótartály kupakja megfelelően zár-e.
A poharakon és az edényeken csíkok, fehér foltok vagy kékes bevonat látható.	Túl sok öblítőszeret adagolt.	Csökkentse az öblítőszer mennyiségét.

Probléma	Lehetséges ok	Lehetséges megoldás
Vízcseppek száradási nyomait észleli a poharakon és az edényeken.	Túl kevés öblítőszeret adagolt.	Növelje az öblítőszer mennyiségét.
	Lehet, hogy a mosogatószer az oka.	Használjon másik márkájú mosogatószer.
Nedvesek az edények.	A mosogatóprogramnak nincs szárítási, vagy rövid szárítási fázisa van.	Jobb szárítási eredmény eléréséhez tartsa az ajtót nyitva néhány percig.
Az edények nedvesek és homályosak.	Az öblítőszer-adagoló üres.	Töltse fel az öblítőszer-adagolót öblítőszerrel.
	A multibab funkció be van kapcsolva (ez a funkció automatikusan kikapcsolja az öblítőszer-adagolást).	Kapcsolja be az öblítőszer-adagolót.

Az öblítőszer-adagoló bekapcsolása

1. Kapcsolja be a készüléket.
2. Győződjön meg arról, hogy a készülék beállítási módban van.
3. Nyomja meg és tartsa lenyomva a (4) és (5) gombokat, amíg a (3), (4) és (5) gomb visszajelzői villogni kezdenek.
4. Engedje fel a (4) és (5) gombot.
5. Nyomja meg a (4) gombot.
 - A (3) és (5) gombok visszajelzői kikapcsolnak.
 - Az (4) gomb visszajelzője tovább villog.
 - A kijelzőn az öblítőszer-adagoló beállítása látható.

<i>0 d</i>	Az öblítőszer-adagoló ki van kapcsolva.
<i>1 d</i>	Az öblítőszer-adagoló be van kapcsolva.

6. A beállítás módosításához nyomja meg az (4) gombot.
7. A megerősítéshez kapcsolja ki a készüléket.

MŰSZAKI ADATOK


Gyártó védjegye	AEG
Forgalmazó	Electrolux Lehel Kft. Háztartási Készülékek, 1142 Budapest, Erzsébet kir.-né út 87.
Típusazonosító	FAVORIT 65401 VI
Energhatékonyági osztály (skála A-tól G-ig, ahol A - hatékonyabb: G - kevésbé hatékony)	A


A szabvány ciklus gyártó általi megnevezése, amelyre a címkén és az adatlapon található információ vonatkozik	ECO
Energiafelhasználás a szabvány ciklust alapul véve (a tényleges energiafelhasználás függ a készülék használatának a módjától) (kWh)	0,79
Tisztítási hatékonyság (skála A-tól G-ig, ahol A - magasabb: G - alacsonyabb)	A
Szárítási hatékonyság (skála A-tól G-ig, ahol A - magasabb: G - alacsonyabb)	A
A mosogatógép befogadó képessége szabványos teríték esetén	9 személyes
Vízfelhasználás a szabvány ciklus alapján (liter)	9
Szabvány ciklus programideje (perc)	170
Átlagos becsült évi energia- és vízfelhasználás 220 ciklusra kifejezve (kWh / liter)	173,8 / 1980
Szabvány ciklus alatti zajszint Db(A)	46
Méret Szélesség (mm)	446
Magasság munkafelülettel (mm)	818 - 898
Max. mélység (mm)	550
Összteljesítmény (W)	2100
Hálózati víznyomás	0,5
Minimum (bar) - Maximum (bar)	8

i Az elektromos csatlakoztatásra vonatkozó adatok a készülék ajtajának belső szélén lévő adattáblán láthatók.

i Ha a meleg víz alternatív energiaforrásokból származik (pl. napelemek, fotovoltaikus panelek vagy szélenergia), akkor használja a melegvíz-vezetéket az energiafogyasztás csökkentése érdekében.

KÖRNYEZETVÉDELMI TUDNIVALÓK

A terméken vagy a csomagoláson található  szimbólum azt jelzi, hogy a termék nem kezelhető háztartási hulladékként. Ehelyett a terméket el kell szállítani az elektromos és elektronikai készülékek újrahasznosítására szakosodott megfelelő begyűjtő helyre. Azzal, hogy gondoskodik ezen termék helyes hulladékba helyezésétől, segít megelőzni azokat a környezetre és az emberi egészségre gyakorolt potenciális kedvezőtlen következményeket, amelyeket ellenkező esetben a termék nem megfelelő hulladékkezelése okozhatna. Ha részletesebb tájékoztatásra van szüksége a termék újrahasznosítására vonatkozóan, kérjük, lépjen kapcsolatba a helyi önkormányzattal, a háztartási hulladékok kezelését végző szolgálattal vagy azzal a bolttal, ahol a terméket vásárolta.

A következő jelzéssel ellátott anyagokat hasznosítsa újra: . A csomagolást helyezze a megfelelő konténerekbe.

Z MYŚLĄ O PERFEKCYJNYCH REZULTATACH

Dziękujemy za wybór tego produktu AEG. Zaprojektowaliśmy go z myślą o wieloletniej bezawaryjnej pracy i wyposażyliśmy w innowacyjne technologie, które ułatwiają życie — nie wszystkie te funkcje można znaleźć w zwykłych urządzeniach. Prosimy o poświęcenie kilku minut na lekturę w celu zapewnienia najlepszego wykorzystania urządzenia.

AKCESORIA I MATERIAŁY EKSPLOATACYJNE

W sklepie internetowym AEG można znaleźć wszystko co niezbędne do utrzymania urządzeń AEG w doskonałym stanie technicznym i wizualnym. Wśród szerokiej gamy akcesoriów, zaprojektowanych i wyprodukowanych zgodnie z wysokimi standardami jakości, oferujemy specjalistyczne naczynia kuchenne, kosze na sztućce, półki na butelki oraz torby do delikatnego prania...



Odwiedź sklep internetowy pod adresem
www.aeg.com/shop

SPIS TREŚCI

- 47 Informacje dotyczące bezpieczeństwa
- 51 Opis urządzenia
- 52 Panel sterowania
- 54 Eksploatacja urządzenia
- 55 Ustawianie zmiękczacza wody
- 56 Wsypywanie soli do zmywarki
- 57 Używanie detergentu i płynu nablyszczającego
- 58 Uniwersalna tabletką do zmywarki
- 59 Wkładanie sztućców i naczyń
- 59 Programy zmywania
- 60 Wybór i uruchamianie programu zmywania
- 62 Konserwacja i czyszczenie
- 63 Co zrobić, gdy...
- 66 Dane techniczne
- 67 Ochrona środowiska

W niniejszej instrukcji użyte zostały następujące symbole:



Ważne informacje dotyczące bezpieczeństwa użytkownika oraz prawidłowej eksploatacji urządzenia.



Informacje i wskazówki ogólne



Informacje dot. ochrony środowiska

Producent zastrzega sobie możliwość wprowadzenia zmian bez wcześniejszego powiadomienia



INFORMACJE DOTYCZĄCE BEZPIECZEŃSTWA

Przed instalacją i eksploatacją urządzenia należy uważnie przeczytać tę instrukcję obsługi:

- Ze względu na własne bezpieczeństwo oraz bezpieczeństwo mienia.
- Mając na uwadze ochronę środowiska.
- Aby zapewnić prawidłowe działanie urządzenia.

Instrukcję należy przechowywać wraz z urządzeniem, również w przypadku przeprowadzki lub odstąpienia urządzenia innemu użytkownikowi.

Producent nie ponosi odpowiedzialności za uszkodzenia spowodowane nieprawidłową instalacją i eksploatacją.

Bezpieczeństwo dzieci i osób o ograniczonych zdolnościach ruchowych, sensorycznych lub umysłowych

- Urządzenia nie powinny używać osoby (w tym dzieci) o ograniczonych zdolnościach ruchowych, sensorycznych lub umysłowych, a także nieposiadające doświadczenia i wiedzy niezbędnej do jego obsługi. Osoby te mogą obsługiwać urządzenie wyłącznie pod nadzorem lub po odpowiednim poinstruowaniu przez osobę odpowiedzialną za ich bezpieczeństwo.
- Dzieciom należy zapewnić odpowiednią opiekę, aby mieć pewność, że nie bawią się urządzeniem.
- Wszystkie opakowania należy przechowywać poza zasięgiem dzieci. Istnieje ryzyko uduszenia lub odniesienia obrażeń.
- Przechowywać detergenty w bezpiecznym miejscu. Nie dopuszczać do kontaktu dzieci z detergentami.
- Dzieci i zwierzęta domowe nie powinny znajdować się w pobliżu urządzenia, gdy jego drzwi są otwarte.

Ogólne zasady bezpieczeństwa

- Nie zmieniać parametrów technicznych urządzenia. Istnieje ryzyko odniesienia obrażeń i uszkodzenia urządzenia.
- Aby uniknąć poparzenia oczu, ust i gardła, należy przestrzegać instrukcji bezpieczeństwa dostarczonych przez producenta detergentu.
- Nie pić wody z urządzenia. W urządzeniu mogą być obecne cząsteczki detergentów.
- Nie pozostawiać drzwi urządzenia otwartych bez nadzoru. Pozwoli to uniknąć potknięcia się o otwarte drzwi i potencjalnych obrażeń.
- Nie wolno siadać ani stawać na otwartych drzwiach urządzenia.

Użytkowanie

- Urządzenie jest przeznaczone wyłącznie do użytku w gospodarstwie domowym. Aby uniknąć obrażeń ciała i szkód materialnych, nie należy używać urządzenia do innych celów.
- Urządzenie służy wyłącznie do zmywania naczyń i sprzętów domowych nadających się do mycia w zmywarce.

- Nie umieszczać łatwopalnych produktów lub przedmiotów nasączonych łatwopalnymi produktami w urządzeniu, na nim lub w jego pobliżu. Występuje ryzyko wybuchu lub pożaru.
- Noże i wszystkie przedmioty z ostrymi końcówkami umieszczać w koszu na sztućce, ostрым końcem skierowanym w dół. Można je również układać w pozycji poziomej w górnym koszu lub koszyku na noże. (nie wszystkie modele są wyposażone w kosz na noże).
- Używać wyłącznie produktów przeznaczonych do zmywarek (detergentu, soli oraz płynu nablyszczającego).
- Sól, która nie jest przeznaczona do zmywarek może spowodować uszkodzenie zmięczacza wody.
- Sól w urządzeniu należy uzupełniać bezpośrednio przed uruchomieniem programu zmywania. Resztki soli pozostające w urządzeniu mogą spowodować korozję lub perforację dna urządzenia.
- Nie należy wlewać do dozownika płynu nablyszczającego żadnych innych substancji (środków do czyszczenia zmywarek, detergentów w płynie). Może to spowodować uszkodzenie urządzenia.
- Przed uruchomieniem programu zmywania upewnić się, że ramiona spryskujące mogą się swobodnie obracać.
- W przypadku otwarcia drzwi podczas cyklu zmywania może dojść do uwolnienia gorącej pary. Istnieje ryzyko poparzenia ciała.
- Nie wyjmować naczyń z urządzenia przed zakończeniem programu zmywania.

Konserwacja i czyszczenie

- Przed przystąpieniem do czyszczenia urządzenia należy je wyłączyć i wyjąć wtyczkę przewodu zasilającego z gniazdka.
- Nie stosować łatwopalnych produktów lub produktów powodujących korozję.
- Nie używać urządzenia bez filtrów. Należy upewnić się, że filtry są prawidłowo zainstalowane. Nieprawidłowa instalacja filtrów spowoduje niezadowalające rezultaty mycia oraz może spowodować uszkodzenie urządzenia.
- Do czyszczenia urządzenia nie wolno używać wody pod ciśnieniem ani pary wodnej. Istnieje zagrożenie porażenia prądem lub uszkodzenia urządzenia.

Instalacja

- Upewnić się, czy urządzenie nie jest uszkodzone. Nie instalować ani nie podłączać uszkodzonego urządzenia; skontaktować się z dostawcą.
- Przed zainstalowaniem i rozpoczęciem użytkowania urządzenia należy je całkowicie rozpakować.
- Podłączenie do sieci elektrycznej, instalacji wodnej oraz instalacja urządzenia muszą być wykonane przez wykwalifikowaną osobę. Pozwoli to uniknąć ryzyka istotnych uszkodzeń lub obrażeń ciała.
- Upewnić się, że podczas instalacji wtyczka przewodu zasilającego jest wyjęta z gniazdka.
- Nie wolno nawiercać ścian bocznych urządzenia, ponieważ może dojść do uszkodzenia części hydraulicznych lub elektrycznych.

- **Ważne!**Należy przestrzegać instrukcji podanych na szablonie dostarczonym wraz z urządzeniem:
 - Aby zainstalować urządzenie.
 - Aby zamontować panel drzwiowy.
 - Aby podłączyć doprowadzenie i spust wody.
- Należy zadbać o zainstalowanie urządzenia w meblach spełniających odpowiednie wymagania bezpieczeństwa.

Środki ostrożności w przypadku mrozu

- Nie instalować urządzenia w miejscach, w których temperatura jest niższa niż 0°C.
- Producent nie ponosi odpowiedzialności za uszkodzenia spowodowane przez mróz.

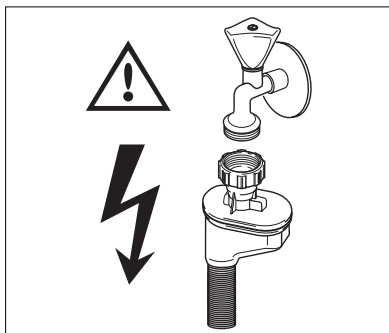
Podłączenie do sieci wodociągowej

- W celu podłączenia doprowadzenia wody należy użyć nowych węży. Nie stosować używanych węży.
- Nie podłączać urządzenia do nowych rur lub rur, które nie były używane przez długi czas. Odkręcić wodę na kilka minut, a następnie podłączyć wąż dopływowy.
- Podczas instalacji urządzenia należy zwrócić uwagę, aby nie przygnieść ani nie uszkodzić węży wodnych.
- Aby zapobiec wyciekom wody, po zainstalowaniu należy sprawdzić szczelność połączeń hydraulicznych.
- Podczas pierwszego uruchomienia urządzenia należy sprawdzić, czy węże nie przeciekają.
- Wąż dopływowy jest wyposażony w zawór bezpieczeństwa i podwójne ścianki z wewnętrznym przewodem zasilającym. Ciśnienie w wężu dopływowym jest obecne tylko podczas przepływu wody. W razie wycieku z węża dopływowego zawór bezpieczeństwa zatrzymuje przepływ.
 - Należy zachować ostrożność podczas podłączania węża dopływowego:
 - Nie wkładać węża dopływowego ani zaworu bezpieczeństwa do wody.
 - W razie uszkodzenia węża dopływowego lub zaworu bezpieczeństwa, natychmiast wyjąć wtyczkę z gniazdka.
 - Wąż dopływowy z zaworem bezpieczeństwa może być wymieniany wyłącznie przez autoryzowany serwis.



OSTRZEŻENIE!

Niebezpieczne napięcie.



Podłączenie do sieci elektrycznej

- Urządzenie musi być uziemione.
- Należy upewnić się, że informacje o podłączeniu elektrycznym podane na tabliczce znamionowej są zgodne z parametrami instalacji zasilającej.
- Należy zawsze używać prawidłowo zamontowanych gniazd sieciowych z uziemieniem.
- Nie używać rozdzielaczy ani przedłużaczy. Istnieje ryzyko pożaru.
- Nie zmieniać ani nie wymieniać samodzielnie przewodu zasilającego. Skontaktować się z punktem serwisowym.
- Należy zwrócić uwagę, aby nie przygnieść ani nie uszkodzić wtyczki oraz przewodu zasilającego za urządzeniem.
- Należy zadbać o to, aby po zakończeniu instalacji urządzenia wtyczka przewodu zasilającego była łatwo dostępna.
- Przy odłączaniu urządzenia nigdy nie ciągnąć za przewód zasilający. Należy zawsze ciągnąć za wtyczkę sieciową.

Autoryzowany serwis

- Naprawy urządzenia mogą wykonywać tylko wykwalifikowane osoby. Skontaktować się z punktem serwisowym.
- Używać wyłącznie oryginalnych części zamiennych.

Utylizacja urządzenia

- Aby uniknąć ryzyka obrażeń lub uszkodzeń:
 - Wyjąć wtyczkę z gniazdka.
 - Odciąć przewód zasilający i wyrzucić.
 - Wymontować zatrzask zamka drzwi. Zapobiega to ryzyku zamknięcia się dzieci lub zwierząt domowych we wnętrzu urządzenia. Istnieje ryzyko uduszenia.
 - Oddać urządzenie do złomowania w lokalnym punkcie utylizacji odpadów.

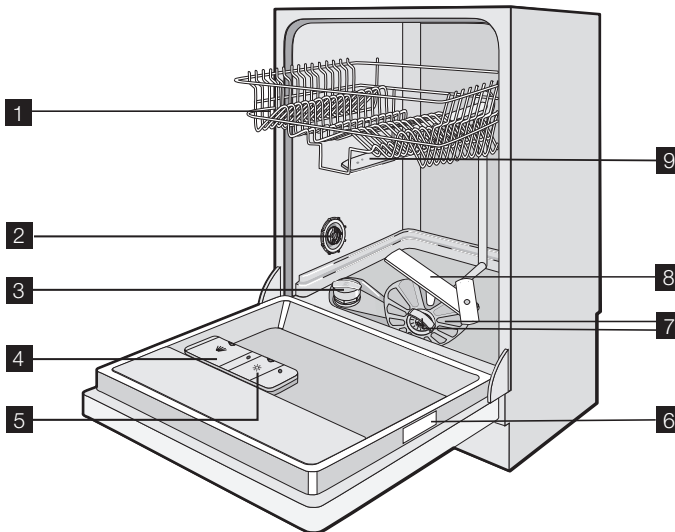


OSTRZEŻENIE!

Detergenty stosowane w zmywarce są niebezpieczne i mogą powodować korozję!

- Jeśli dojdzie do wypadku związanego z detergentami należy natychmiast skontaktować się z lekarzem.
- W przypadku dostania się detergentu do ust, należy natychmiast skontaktować się z lekarzem.
- W przypadku dostania się detergentu do oczu, należy natychmiast skontaktować się z lekarzem i przemyć oczy wodą.
- Detergenty do zmywarki należy przechowywać w bezpiecznym miejscu poza zasięgiem dzieci.
- Nie pozostawiać otwartych drzwi urządzenia, gdy w dozowniku znajduje się detergent.
- Napełniać dozownik detergentu bezpośrednio przed uruchomieniem programu zmywania.

OPIS URZĄDZENIA



- 1 Górny kosz
- 2 Pokrętko ustawienia twardości wody
- 3 Zbiornik soli
- 4 Dozownik detergentu
- 5 Dozownik płynu nablyszczającego
- 6 Tabliczka znamionowa
- 7 Filtry
- 8 Dolne ramię spryskujące
- 9 Górne ramię spryskujące

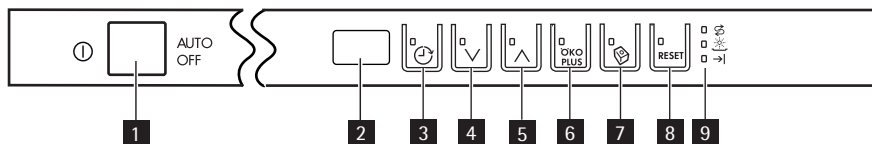
Wskaźnik wizualny

- Po rozpoczęciu programu zmywania na podłodze pod drzwiami urządzenia pojawia się czerwony wskaźnik wizualny. Wskaźnik ten pozostaje widoczny do zakończenia programu zmywania.
- Po zakończeniu programu zmywania na podłodze pod drzwiami urządzenia pojawia się zielony wskaźnik wizualny.
- W razie wystąpienia usterki urządzenia na podłodze pod drzwiami urządzenia miga czerwony wskaźnik wizualny.

i Jeśli urządzenie jest zainstalowane w wysokiej zabudowie, z cokołem wyrównanym na lico z frontami meblowymi, wskaźnik wizualny nie jest widoczny.

PANEL STEROWANIA

i Elementy sterowania znajdują się w górnej części, na panelu sterowania. W celu obsługi elementów sterowania należy uchylić drzwi urządzenia.



- 1 Przycisk Wł./Wył.
- 2 Wyświetlacz
- 3 Przycisk opóźnienia rozpoczęcia programu
- 4 Przycisk wyboru programów (w dół)
- 5 Przycisk wyboru programów (w górę)
- 6 Przycisk funkcji ÖKO PLUS
- 7 Przycisk funkcji Multitab
- 8 Przycisk RESET
- 9 Wskaźniki

Wskaźniki	
	Wskaźnik soli. Włącza się, gdy należy napełnić zbiornik soli. ¹⁾ Po napełnieniu zbiornika wskaźnik soli może nadal być włączony przez kilka godzin. Nie ma to negatywnego wpływu na działanie urządzenia.
	Wskaźnik płynu nabyliczającego. Włącza się, gdy należy uzupełnić płyn nabyliczający. ¹⁾
	Wskaźnik zakończenia programu. Włącza się, gdy skończy się program zmywania.

¹⁾ Gdy zbiornik soli oraz/lub dozownik płynu nabyliczającego są puste, ich wskaźniki nie włączają się podczas programu zmywania.

Przycisk Wł./Wył.

Nacisnąć ten przycisk, aby włączyć lub wyłączyć urządzenie.

Po upływie dziesięciu minut od momentu zakończenia programu zmywania funkcja AUTO OFF powoduje automatyczne wyłączenie urządzenia. Pomaga to zmniejszyć zużycie energii.

Wyświetlacz

Na wyświetlaczu widoczne są:

- Ustawienie elektronicznej regulacji poziomu zmiękczenia wody.
- Włączenie i wyłączenie dozownika płynu nablyszczającego (tylko przy włączonej funkcji Multitab).
- Numer programu zmywania.
- Czas pozostały do zakończenia programu zmywania.
- Zakończenie programu zmywania (na wyświetlaczu pojawi się zero).
- Czas opóźnienia rozpoczęcia programu.
- Kody alarmowe.
- Włączenie lub wyłączenie sygnałów dźwiękowych.

Przycisk opóźnienia rozpoczęcia programu

Naciskać ten przycisk, aby ustawić opóźnienie rozpoczęcia programu zmywania w zakresie od 1 do 24 godzin.

Przyciski wyboru programów

Naciskać jeden z tych przycisków, aby ustawić program zmywania. Po każdym naciśnięciu jednego z przycisków na wyświetlaczu pojawia się numer danego programu zmywania. Patrz „Programy zmywania”.

Przycisk funkcji ÖKO PLUS

Funkcja ta zmniejsza temperaturę w fazie suszenia. Zużycie energii spada o 25%. Po zakończeniu programu i po otwarciu drzwi urządzenia naczynia mogą być mokre. Zaleca się pozostawienie uchylonych drzwi urządzenia do czasu wyschnięcia naczyń. Nacisnąć ten przycisk, aby włączyć opisywaną funkcję. Włączy się odpowiedni wskaźnik.

Przycisk funkcji Multitab

Nacisnąć ten przycisk, aby włączyć lub wyłączyć funkcję Multitab. Patrz „Funkcja Multitab”.

Przycisk RESET

Nacisnąć ten przycisk, aby anulować trwający program zmywania

Tryb ustawiania

Tryb ustawiania jest wymagany, aby wykonać następujące czynności:

- Ustawić i uruchomić program zmywania.
- Ustawić i włączyć opóźnienie rozpoczęcia programu.
- Dokonać elektronicznej regulacji poziomu zmiękczenia wody.
- Włączyć lub wyłączyć dozownik płynu nablyszczającego (tylko przy włączonej funkcji Multitab).
- Wyłączyć lub włączyć sygnały dźwiękowe.

Włączyć urządzenie. Urządzenie znajduje się w trybie ustawiania, gdy:

- Na wyświetlaczu widoczne są dwa poziome paski stanu.

Włączyć urządzenie. Urządzenie nie znajduje się w trybie ustawiania, gdy:

- Wyświetlacz pokazuje czas trwania programu zmywania lub opóźnienia rozpoczęcia programu.
 - Aby powrócić do trybu ustawiania, należy anulować program lub opóźnienie rozpoczęcia programu. Patrz „Wybór i uruchamianie programu zmywania”.

Sygnaly dźwiękowe

Sygnaly dźwiękowe są słyszalne w następujących sytuacjach:

- Zakończenie programu zmywania.
- Elektroniczna regulacja poziomu zmiękczenia wody.
- Nieprawidłowe działanie urządzenia.



Ustawienie fabryczne: wł.

Wyłączanie sygnałów dźwiękowych:

1. Włączyć urządzenie.
2. Upewnić się, że urządzenie jest w trybie ustawiania.
3. Jednocześnie wcisnąć i przytrzymać przyciski (4) i (5) aż zaczną migać wskaźniki przycisków (3), (4) i (5).
4. Zwolnić przyciski (4) i (5).
5. Nacisnąć przycisk (5),
 - Wskaźniki przycisków (3) i (4) wyłączą się.
 - Wskaźnik przycisku (5) nadal miga.
 - Na wyświetlaczu widoczne jest ustawienie sygnałów dźwiękowych.

<i>lb</i>	Sygnaly dźwiękowe są włączone.
<i>Ob</i>	Sygnaly dźwiękowe są wyłączone.

6. Nacisnąć przycisk (5), aby zmienić ustawienie.
7. Wyłączyć urządzenie, aby potwierdzić.

Aby włączyć sygnaly dźwiękowe, należy wykonać czynności opisane w krokach od (1) do (7).

EKSPLOATACJA URZĄDZENIA

1. Sprawdzić, czy ustawiony poziom zmiękczenia wody odpowiada twardości wody doprowadzanej do urządzenia. Jeśli nie, ustawić poziom zmiękczenia wody.
2. Napęlić zbiornik soli solą do zmywarek.
3. Napęlić dozownik płynu nablyszczającego płynem nablyszczającym.
4. Włożyć naczynia i sztućce do urządzenia.
5. Ustawić program zmywania odpowiedni do rodzaju naczyń i stopnia zabrudzenia.

6. Napełnić dozownik detergentu odpowiednią ilością detergentu.
7. Uruchomić program zmywania.



W przypadku stosowania tabletek do zmywarek („3 w 1”, „4 w 1”, „5 w 1” itp.) należy wybrać funkcję „Uniwersalna tabletki do zmywarki” (patrz „Uniwersalna tabletki do zmywarki”).

USTAWIANIE ZMIĘKCZACZA WODY

Zmiękczacze wody usuwa minerały i sole z doprowadzanej wody. Minerale te i sole mogą spowodować uszkodzenie urządzenia.

Odpowiednio ustawić poziom zmiękczenia wody, jeśli nie odpowiada on twardości wody doprowadzanej do urządzenia.

Skontaktować się z miejscowym zakładem wodociagowym, aby ustalić stopień twardości wody doprowadzanej do urządzenia.

Twardość wody				Ustawienie poziomu zmiękczenia wody	
Stopnie niemiec- kie (°dH)	Stopnie francu- skie (°TH)	mmol/l	Stopnie Clarka	ręczne	elek- tronicz- ne
51 - 70	91 - 125	9,1 - 12,5	64 - 88	2 1)	10
43 - 50	76 - 90	7,6 - 9,0	53 - 63	2 1)	9
37 - 42	65 - 75	6,5 - 7,5	46 - 52	2 1)	8
29 - 36	51 - 64	5,1 - 6,4	36 - 45	2 1)	7
23 - 28	40 - 50	4,0 - 5,0	28 - 35	2 1)	6
19 - 22	33 - 39	3,3 - 3,9	23 - 27	2 1)	5 1)
15 - 18	26 - 32	2,6 - 3,2	18 - 22	1	4
11 - 14	19 - 25	1,9 - 2,5	13 - 17	1	3
4 - 10	7 - 18	0,7 - 1,8	5 - 12	1	2
< 4	< 7	< 0,7	< 5	1 2)	1 2)

1) Ustawienie fabryczne.

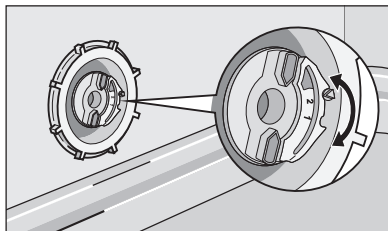
2) Przy tym poziomie nie stosować soli.



Poziom zmiękczenia wody należy ustawić ręcznie oraz elektronicznie.

Regulacja ręczna

Obrócić pokrętko ustawienia twardości wody w położenie 1 lub 2 (patrz tabela).



Regulacja elektroniczna

1. Włączyć urządzenie.
2. Upewnić się, że urządzenie jest w trybie ustawiania.
3. Jednocześnie wcisnąć i przytrzymać przyciski (4) i (5) aż zaczną migać wskaźniki przycisków (3), (4) i (5).
4. Zwolnić przyciski (4) i (5).
5. Nacisnąć przycisk (3),
 - Wskaźniki przycisków (4) i (5) wyłączą się.
 - Wskaźnik przycisku (3) nadal miga.
 - Emitowany jest sygnał dźwiękowy.
 - Na wyświetlaczu widoczne jest ustawienie zmiękczacza wody (przykład: wyświetlane jest 5 L i słychać pięć sygnałów dźwiękowych = poziom 5).
6. Naciskać przycisk (3), aby zmienić ustawienie.
7. Wyłączyć urządzenie, aby potwierdzić.



Jeśli funkcja zmiękczenia wody jest ustawiona elektronicznie na poziomie 1, wskaźnik soli nie włącza się.

WSYPYWANIE SOLI DO ZMYWARKI

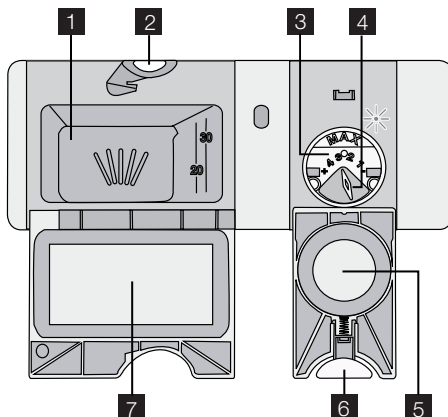
Napełnianie zbiornika soli

1. Obrócić pokrywkę w kierunku przeciwnym do ruchu wskazówek zegara i otworzyć zbiornik soli.
2. Wlać do zbiornika soli 1 litr wody (tylko podczas pierwszego wsypywania soli).
3. Do napełnienia zbiornika solą należy użyć lejka.
4. Usunąć sól rozsypaną wokół otworu zbiornika soli.
5. Obrócić pokrywkę w kierunku zgodnym z ruchem wskazówek zegara, aby zamknąć zbiornik soli.



i Normalnym zjawiskiem jest wyptywanie wody ze zbiornika podczas napełniania go solą.

UŻYWANIE DETERGENTU I PŁYNU NABLYSZCZĄCEGO



Stosowanie detergentu

🌿 Aby chronić środowisko, nie należy używać większych ilości detergentu niż zalecane. Należy przestrzegać zaleceń producenta podanych na opakowaniu detergentu.

Napełnianie dozownika detergentu:

1. Nacisnąć przycisk zwalniający **2** w celu otwarcia pokrywy **7** dozownika detergentu.
2. Umieścić detergent w dozowniku **1**.
3. Jeśli program zmywania przewiduje fazę zmywania wstępnego, umieścić niewielką ilość detergentu na wewnętrznej stronie drzwi urządzenia.
4. W przypadku używania detergentu w tabletkach, umieścić tabletkę w dozowniku detergentu **1**.
5. Zamknąć dozownik detergentu. Docisnąć pokrywę, aż zaskoczy na swoje miejsce.

i W przypadku używania tabletek do zmywarek zaleca się korzystanie z długich programów zmywania. Wynika to z faktu, że w krótkich programach zmywania tabletki mogą nie rozpuszczać się całkowicie, co może niekorzystnie wpływać na wyniki zmywania.

Wlewanie płynu nablyszczającego

i Płyn nablyszczający umożliwia wysuszenie naczyń bez smug i plam. Płyn nablyszczający jest automatycznie podawany przez dozownik podczas ostatniej fazy płukania.

Aby napełnić dozownik płynu nablyszczającego, należy wykonać następujące czynności:

1. Nacisnąć przycisk zwalniający **6** w celu otwarcia pokrywy **5** dozownika płynu nablyszczającego.

2. Napełnić odpowiedni dozownik **3** płynem nablyszczającym. Oznaczenie „max” wskazuje maksymalny poziom.
3. Rozlany płyn nablyszczający należy usunąć za pomocą chłonnej szmatki, aby zapobiec powstaniu zbyt dużej ilości piany podczas programu zmywania.
4. Zamknąć dozownik płynu nablyszczającego. Docisnąć pokrywę, aż zaskoczy na swoje miejsce.

Regulacja dozowania płynu nablyszczającego

Ustawienie fabryczne: położenie 3.

Dozowanie płynu nablyszczającego można ustawić w zakresie od 1 (najmniejsze dozowanie) do 4 (największe dozowanie).

Obrócić pokrętko regulacji dozowania płynu nablyszczającego **4**, aby zwiększyć lub zmniejszyć dozowanie.

UNIWERSALNA TABLETKA DO ZMYWARKI

Funkcja Multitab jest przeznaczona dla tabletek do zmywarek.

Tabletki te zawierają takie składniki jak: detergent, środek nablyszczający i sól do zmywarek. Niektóre typy tabletek mogą zawierać również inne środki.

Należy sprawdzić, czy dane tabletki są odpowiednie do stopnia twardości wody doprowadzanej do zmywarki (patrz instrukcje podane na opakowaniu produktu).

Włączenie funkcji Multitab powoduje zatrzymanie dozowania płynu nablyszczającego i soli.

Włączenie funkcji Multitab powoduje wyłączenie wskaźników soli i płynu nablyszczającego. Po wybraniu funkcji Multitab czas trwania programu może ulec wydłużeniu.



Włączyć lub wyłączyć funkcję Multitab przed rozpoczęciem programu zmywania. Funkcji Multitab nie można włączyć ani wyłączyć w czasie trwania programu zmywania.

Włączanie funkcji Multitab

- Nacisnąć przycisk funkcji Multitab; włączy się wskaźnik funkcji Multitab. Funkcja jest włączona.
 - Po włączeniu funkcja Multitab jest aktywna, dopóki nie zostanie wyłączona.

Aby wyłączyć funkcję Multitab i stosować oddzielnie detergent, sól i płyn nablyszczający:

1. Nacisnąć przycisk funkcji Multitab; wskaźnik funkcji Multitab wyłączy się. Funkcja jest wyłączona.
2. Uzupełnić zbiornik soli i dozownik płynu nablyszczającego.
3. Ustawić najwyższy poziom zmiękczenia wody.
4. Uruchomić program zmywania bez naczyń.
5. Po zakończeniu programu zmywania ustawić poziom zmiękczenia wody odpowiednio do twardości wody doprowadzanej do urządzenia.
6. Dokonać regulacji dozowanej ilości płynu nablyszczającego.

WKŁADANIE SZTUĆCÓW I NACZYŃ




Patrz ulotka „Przykładowe rozmieszczenia naczyń ProClean”.

Porady i wskazówki

- Nie wkładać do urządzenia przedmiotów, które mogą pochłaniać wodę (gąbki, ściereczki).
- Usunąć z naczyń resztki jedzenia.
- Namoczyć przypalone resztki potraw.
- Wydrążone elementy (kubki, szklanki i miski) układać otworami w dół.
- Upewnić się, że woda nie zbiera się w pojemnikach lub miskach.
- Upewnić się, że naczynia i sztućce nie przylegają do siebie.
- Szklanki nie mogą stykać się ze sobą.
- Małe elementy umieścić w koszu na sztućce.
- Wymieszać łyżki z innymi sztućcami, aby nie przylegały do siebie.
- Naczynia należy wkładać do koszy w taki sposób, aby woda miała dostęp do wszystkich powierzchni.
- Lekkie elementy umieścić w koszu górnym. Upewnić się, że naczynia się nie przemieszczają.
- Na elementach plastikowych i miskach z powłoką zapobiegającą przywieraniu mogą zatrzymywać się krople wody.


PROGRAMY ZMYWANIA


Program	Rodzaj zabrudzenia	Rodzaj załadunku	Opis programu	Funkcja ÖKO PLUS
1 AUTO 45°-70° ¹⁾	Dowolne	Naczynia stołowe, sztućce, garnki i patelnie	Zmywanie wstępne Zmywanie w temperaturze 45°C lub 70°C Płukania Suszenie	Tak, ma wpływ
2 PRO 70°	Duże	Naczynia stołowe, sztućce, garnki i patelnie	Zmywanie wstępne Zmywanie w temperaturze 70°C Płukania Suszenie	Tak, ma wpływ
3 Quick 30MIN ²⁾ 60°	Świeże	Naczynia stołowe i sztućce	Zmywanie w temperaturze 60°C Płukanie	Tak, nie ma wpływu

Program	Rodzaj zabrudzenia	Rodzaj załadunku	Opis programu	Funkcja ÖKO PLUS
4 ECO 50° ³⁾	Średnie	Naczynia stołowe i sztućce	Zmywanie wstępne Zmywanie w temperaturze 50°C Płukania Suszenie	Tak, ma wpływ
5  45°	Średnie lub lekkie	Delikatne naczynia i szkło	Zmywanie w temperaturze 45°C Płukania Suszenie	Tak, ma wpływ

- 1) Urządzenie rozpoznaje stopień zabrudzenia oraz ilość naczyń znajdujących się w koszach. Automatycznie reguluje temperaturę i ilość wody, a także zużycie energii oraz czas trwania programu.
- 2) Program ten umożliwia zmywanie świeżo zabrudzonych naczyń. Pozwala w krótkim czasie uzyskać dobre efekty zmywania.
- 3) Standardowy program dla ośrodków przeprowadzających testy. W tym programie uzyskuje się największą efektywność zużycia wody i energii elektrycznej podczas zmywania średnio zabrudzonych naczyń i sztućców. Dane z testów są przedstawione na osobnej, dołączonej do urządzenia naklejce.

Parametry eksploatacyjne

Program	Czas trwania programu (minuty)	Zużycie energii (kWh)	Zużycie wody (litry)
1 AUTO 45°-70°	70 - 130	0,7 - 1,3	8 - 16
2 PRO 70°	130 - 140	1,2 - 1,3	13 - 14
3 Quick 30MIN 60°	30	0,8	8
4 ECO 50°	160 - 170	0,8 - 0,9	8 - 9
5  45°	60 - 70	0,6 - 0,7	10 - 11

 Podane parametry eksploatacyjne mogą ulec zmianie w zależności od ciśnienia i temperatury wody, zmian w napięciu zasilania oraz ilości naczyń.

WYBÓR I URUCHAMIANIE PROGRAMU ZMYWANIA

Uruchamianie programu zmywania bez opóźnienia

1. Włączyć urządzenie.
2. Upewnić się, że urządzenie jest w trybie ustawiania.

3. Ustawić program zmywania.
 - Na wyświetlaczu miga numer odpowiadający wybranemu programowi zmywania.
4. Jeśli to wymagane, ustawić funkcję ÖKO PLUS.
5. Zamknąć drzwi urządzenia. Program zmywania rozpocznie się automatycznie.

Uruchamianie programu zmywania z opóźnieniem

1. Włączyć urządzenie.
2. Upewnić się, że urządzenie znajduje się w trybie ustawiania.
3. Wybrać program zmywania i w razie potrzeby ustawić funkcję ÖKO PLUS.
4. Nacisnąć kilka razy przycisk opóźnienia rozpoczęcia programu, aż na wyświetlaczu pojawi się żądany czas opóźnienia.
 - Na wyświetlaczu zacznie migać czas opóźnienia rozpoczęcia programu.
 - Włączy się wskaźnik opóźnienia rozpoczęcia programu.
5. Zamknąć drzwi urządzenia; odliczanie czasu rozpocznie się automatycznie. Po zakończeniu odliczania program zmywania rozpocznie się automatycznie.



Otwarcie drzwi urządzenia zatrzymuje odliczanie. Po ponownym zamknięciu drzwi odliczanie jest kontynuowane od momentu przerwania.

Anulowanie funkcji opóźnienia rozpoczęcia programu

Jeśli drzwi urządzenia są otwarte oraz nie rozpoczęło się jeszcze odliczanie czasu:

1. Nacisnąć kilkakrotnie przycisk opóźnienia rozpoczęcia programu, aż na wyświetlaczu pojawi się numer programu zmywania.
 - Numer miga na wyświetlaczu.
2. Zamknąć drzwi urządzenia. Program zmywania rozpocznie się automatycznie.

Jeśli drzwi urządzenia są zamknięte oraz rozpoczęło się już odliczanie czasu:

1. Otworzyć drzwi urządzenia.
2. Nacisnąć kilkakrotnie przycisk opóźnienia rozpoczęcia programu, aż na wyświetlaczu pojawi się numer programu zmywania.
 - Numer miga przez kilka sekund, a następnie na wyświetlaczu pojawia się czas trwania programu zmywania.
3. Zamknąć drzwi urządzenia. Program zmywania rozpocznie się automatycznie.

Przerwanie programu zmywania

- Otworzyć drzwi urządzenia.
 - Program zmywania zostanie zatrzymany.
- Zamknąć drzwi urządzenia.
 - Program zmywania zostanie wznowiony od momentu, w którym został przerwany.

Anulowanie programu zmywania

Jeśli program zmywania nie rozpoczął się, istnieje możliwość zmiany ustawień. Aby dokonać zmiany ustawień po rozpoczęciu programu, należy anulować program.

- Nacisnąć i przytrzymać przycisk RESET, dopóki na wyświetlaczu nie pojawią się dwa poziome paski stanu.

i Przed uruchomieniem nowego programu zmywania należy upewnić się, że w dozowniku znajduje się detergent.

Zakończenie programu zmywania

Po zakończeniu programu zmywania rozlega się przerywany sygnał dźwiękowy.

1. Otworzyć drzwi urządzenia.
 - Wskaźnik zakończenia programu jest włączony.
 - Wyświetlacz pokazuje zero.
2. Wyłączyć urządzenie.
3. Aby naczynia lepiej wyschły, drzwi urządzenia należy pozostawić na kilka minut uchylone.

Opróżnianie koszy

- Należy odczekać aż naczynia wystygną przed ich wyjęciem z urządzenia. Gorące naczynia łatwo ulegają uszkodzeniu.
- Najpierw wyjmować naczynia z dolnego kosza, a następnie z górnego.
- Na ścianach i na drzwiach urządzenia może występować woda. Stal nierdzewna stygnie szybciej niż naczynia.

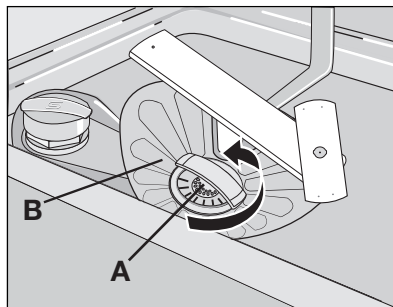
KONSERWACJA I CZYSZCZENIE

Wyjmowanie i czyszczenie filtrów

Brudne filtry pogarszają wyniki zmywania.

Mimo że tego typu filtry nie wymagają częstej konserwacji, należy je okresowo sprawdzać i w razie potrzeby oczyścić.

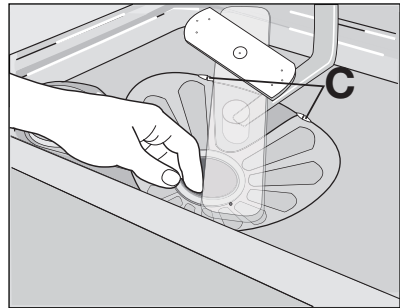
1. Obrócić filtr (A) w kierunku przeciwnym do ruchu wskazówek zegara, a następnie wyjąć go z filtra (B).



2. Filtr (A) składa się z dwóch części. Aby rozbrać filtr, należy odciągnąć od siebie jego części.
3. Dokładnie oczyścić części filtra wodą.
4. Złożyć dwie części filtra (A) ze sobą i docisnąć. Sprawdzić, czy elementy odpowiednio połączyły się ze sobą.
5. Wyjąć filtr (B).
6. Dokładnie umyć filtr (B) wodą.



7. Umieścić filtr (B) w pierwotnym położeniu. Sprawdzić, czy jest prawidłowo zamontowany w dwóch prowadnicach (C).
8. Umieścić filtr (A) w odpowiednim miejscu w filtrze (B). Obrócić filtr (A) w kierunku zgodnym z ruchem wskazówek zegara aż do zablokowania.



Czyszczenie ramion spryskujących

Nie demontować ramion spryskujących.

Jeżeli otwory w ramionach spryskujących ulegną zatkaniu, zabrudzenia należy usunąć przy pomocy cienkiego i zaostrego przedmiotu.

Czyszczenie zewnętrznych powierzchni

Oczyścić zewnętrzne powierzchnie urządzenia oraz panel sterowania wilgotną miękką ściereczką.

Używać wyłącznie neutralnych środków do czyszczenia.

Nie używać produktów ściernych, myjek do szorowania ani rozpuszczalników (np. acetonu).

CO ZROBIĆ, GDY...

Urządzenie nie daje się uruchomić lub przestaje działać podczas pracy.

W pierwszej kolejności należy spróbować ustalić przyczynę problemu (patrz tabela). Jeśli nie można rozwiązać problemu, należy skontaktować się z autoryzowanym serwisem.

W przypadku niektórych usterek na wyświetlaczu pojawia się kod alarmowy:

- **,10** - Urządzenie nie napełnia się wodą.
- **,20** - Urządzenie nie wypompowuje wody.
- **,30** - Włączyło się zabezpieczenie przed zalaniem.

**OSTRZEŻENIE!**

Przed przystąpieniem do sprawdzenia urządzenie należy wyłączyć.

Nieprawidłowe działanie	Możliwa przyczyna	Możliwe rozwiązanie
Urządzenie nie napelnia się wodą.	Zawór wody jest zablokowany lub pokryty osadem z kamienia.	Oczyścić zawór wody.
	Ciśnienie wody jest zbyt niskie.	Skontaktować się z miejscowym zakładem wodociągowym.
	Zamknięty zawór wody.	Otworzyć zawór wody.
	Zablokowany filtr w węży dopływowym.	Oczyścić filtr.
	Nieprawidłowe podłączenie węża dopływowego.	Sprawdzić, czy podłączenie jest prawidłowe.
Urządzenie nie wypompuje wody.	Wąż dopływowy jest uszkodzony.	Sprawdzić, czy wąż dopływowy nie jest uszkodzony.
	Zatkane rozgałęzienie syfonu zlewozmywaka.	Oczyścić rozgałęzienie syfonu zlewozmywaka.
Włączyło się zabezpieczenie przed zalaniem.	Nieprawidłowe podłączenie węża spustowego.	Sprawdzić, czy podłączenie jest prawidłowe.
	Wąż spustowy jest uszkodzony.	Sprawdzić, czy wąż spustowy nie jest uszkodzony.
Włączyło się zabezpieczenie przed zalaniem.		Zamknąć zawór wody i skontaktować się z punktem serwisowym.
Program zmywania nie uruchamia się.	Drzwi urządzenia są otwarte.	Zamknąć drzwi urządzenia.
	Wtyczka przewodu zasilającego nie została prawidłowo włożona do gniazdka.	Włożyć prawidłowo wtyczkę przewodu zasilającego do gniazdka.
	Uszkodzony bezpiecznik w skrzynce bezpieczników.	Wymienić bezpiecznik.
	Ustawiono opóźnienie rozpoczęcia programu.	<ul style="list-style-type: none"> Anulować opóźnienia rozpoczęcia programu. Po zakończeniu odliczania czasu opóźnienia program zmywania rozpocznie się automatycznie.

Po sprawdzeniu urządzenie należy włączyć. Program zostanie wznowiony od momentu, w którym został przerwany.

W razie ponownego wystąpienia problemu należy skontaktować się z punktem serwisowym.

Jeśli wyświetlacz pokazuje inne kody alarmowe, należy skontaktować się z serwisem.

Informacje niezbędne dla serwisu znajdują się na tabliczce znamionowej.

Należy zanotować:

– Model (MOD.)

- Numer produktu (PNC)
- Numer seryjny (S.N.)

Rezultaty zmywania i suszenia są niezadowolające

Problem	Możliwa przyczyna	Możliwe rozwiązanie
Naczynia nie są czyste.	Wybrany program zmywania nie jest odpowiedni dla danego rodzaju ładunku lub stopnia zabrudzenia.	Należy upewnić się, czy wybrany program zmywania jest odpowiedni dla danego rodzaju ładunku oraz stopnia zabrudzenia.
	Kosze nie zostały załadowane prawidłowo, w wyniku czego woda nie mogła dotrzeć do wszystkich powierzchni.	Umieścić naczynia i przybory kuchenne prawidłowo w koszach.
	Ramiona spryskujące nie mogą się swobodnie obracać. Nieprawidłowe ułożenie naczyń i przyborów kuchennych w koszach.	Sprawdzić, czy niewłaściwe ułożenie naczyń nie powoduje zablokowania ramion spryskujących.
	Filtry są zabrudzone lub nieprawidłowo złożone i zamontowane.	Upewnić się, że filtry są czyste oraz prawidłowo złożone i zamontowane.
	Użyto za mało detergentu lub nie użyto go w ogóle.	Upewnić się, że użyto wystarczającej ilości detergentu.
Ślady kamienia na naczyniach.	Zbiornik soli jest pusty.	Napełnić zbiornik soli solą do zmywarek.
	Nieprawidłowa regulacja poziomu zmiękczacza wody.	Prawidłowo ustawić poziom zmiękczenia wody.
	Nieprawidłowe zamknięcie pokrywy zbiornika soli.	Upewnić się, czy zbiornik soli jest prawidłowo zamknięty.
Na szklankach i naczyniach widać smugi, białawe plamy lub niebieskawy nalot.	Zbyt duże dozowanie płynu nabyliczającego.	Zmniejszyć dozowanie płynu nabyliczającego.
Ślady kropeł wody na kieliszkach i na naczyniach.	Zbyt małe dozowanie płynu nabyliczającego.	Zwiększyć dozowanie płynu nabyliczającego.
	Przyczyną może być rodzaj użytego detergentu.	Użyć detergentu innej marki.
Naczynia są mokre.	Włączono program zmywania bez fazy suszenia lub ze skróconą fazą suszenia.	Aby naczynia lepiej wyschły, drzwi urządzenia należy pozostawić na kilka minut uchylone.
Naczynia są wilgotne i matowe.	Dozownik płynu nabyliczającego jest pusty.	Napełnić dozownik płynu nabyliczającego płynem nabyliczającym.

Problem	Możliwa przyczyna	Możliwe rozwiązanie
	Włączona funkcja Multitab (powoduje ona automatyczne wyłączenie dozownika płynu nabylszczającego).	Włączyć dozownik płynu nabylszczającego.

Włączanie dozownika płynu nabylszczającego

1. Włączyć urządzenie.
2. Upewnić się, że urządzenie jest w trybie ustawiania.
3. Jednocześnie wcisnąć i przytrzymać przyciski (4) i (5) aż zaczną migać wskaźniki przycisków (3), (4) i (5).
4. Zwolnić przyciski (4) i (5).
5. Nacisnąć przycisk (4).
 - Wskaźniki przycisków (3) i (5) wyłączą się.
 - Wskaźnik przycisku (4) nadal miga.
 - Na wyświetlaczu widoczne będzie ustawienie dozownika płynu nabylszczającego.

<i>0 d</i>	Dozownik płynu nabylszczającego wyłączony.
<i>1 d</i>	Dozownik płynu nabylszczającego włączony.

6. Nacisnąć przycisk (4), aby zmienić ustawienie.
7. Wyłączyć urządzenie, aby potwierdzić.

DANE TECHNICZNE


Wymiary	Szerokość	446 mm
	Wysokość	818 - 898 mm 550 mm
Podłączenie do sieci elektrycznej	Napięcie	220-240 V
	Całkowita moc	2100 W
	Bezpiecznik	10 A
	Częstotliwość	50 Hz
Ciśnienie doprowadzanej wody	min.	0,5 bara (0,05 MPa)
	maks.	8 barów (0,8 MPa)
Dopływ wody ¹⁾	Zimna lub ciepła woda	maks. 60°C
Pojemność	Liczba standardowych nakryć	9


1) Podłączyć wąż dopływowy do zaworu z gwintem 3/4".



Jeżeli ciepła woda jest wytwarzana przy pomocy alternatywnych źródeł energii (np. kolektory słoneczne, ogniwa słoneczne lub elektrownie wiatrowe), można użyć jej do zasilania urządzenia, aby zmniejszyć zużycie energii.

OCHRONA ŚRODOWISKA

Symbol  na produkcie lub na opakowaniu oznacza, że tego produktu nie wolno traktować tak, jak innych odpadów domowych. Należy oddać go do właściwego punktu skupu surowców wtórnych zajmującego się złomowanym sprzętem elektrycznym i elektronicznym. Właściwa utylizacja i złomowanie pomaga w eliminacji niekorzystnego wpływu złomowanych produktów na środowisko naturalne oraz zdrowie. Aby uzyskać szczegółowe dane dotyczące możliwości recyklingu niniejszego urządzenia, należy skontaktować się z lokalnym urzędem miasta, służbami oczyszczania miasta lub sklepem, w którym produkt został zakupiony.

Materiały oznaczone symbolem  powinny być poddane ponownemu przetworzeniu. Wyrzucić elementy opakowania do odpowiednich pojemników, aby zostały poddane recyklingowi.

