

SCS71800F0

[www.markabolt.hu](http://www.markabolt.hu)

<b>BG</b>	ХЛАДИЛНИК-ФРИЗЕР	РЪКОВОДСТВО ЗА УПОТРЕБА	2
<b>HU</b>	HŰTŐ - FAGYASZTÓ	HASZNÁLATI ÚTMUTATÓ	23
<b>MK</b>	ФРИЖИДЕР-ЗАМРЗНУВАЧ	УПАТСТВО ЗА РАКУВАЊЕ	43
<b>SR</b>	ФРИЖИДЕР-ЗАМРЗИВАЧ	УПУТСТВО ЗА УПОТРЕБУ	63

## ЗА ОТЛИЧНИ РЕЗУЛТАТИ

Благодарим че, че избрахте този продукт на AEG. Ние го създадохме, за да ви предоставим безупречна експлоатация в продължение на много години с иновативни технологии, които ни помагат да направим живота по-лесен - функции, които не можете да откриете при обикновените уреди. Моля, отделете няколко минути за прочит, за да се възползвате по най-добрия начин от него.

## ПРИНАДЛЕЖНОСТИ И КОНСУМАТИВИ

Във уебмагазина на AEG ще намерите всичко необходимо, за да поддържате всички ваши AEG уреди безупречно чисти и в отлично работно състояние. Богатият избор от принадлежности, проектирани и изработени при най-високите стандарти, които можете да очаквате, включва от готварски съдове за професионалисти до кошнички за прибори, от държачи за бутилки до торби за деликатно пране...



Посетете уебмагазина на  
[www.aeg.com/shop](http://www.aeg.com/shop)

# СЪДЪРЖАНИЕ

- 4 Информация за безопасност
- 7 Командно табло
- 12 Първа употреба
- 12 Всекидневна употреба
- 14 Полезни препоръки и съвети
- 16 Грижи и почистване
- 18 Как да постъпите, ако
- 21 Технически данни
- 21 Инсталиране
- 22 Опазване на околната среда

В това ръководство за потребителя са използвани следните символи:



Важна информация относно вашата лична безопасност и информация как да избягвате повреди на уреда.



Обща информация и съвети



Информация за опазване на околната среда

Запазваме си правото на изменения



## ИНФОРМАЦИЯ ЗА БЕЗОПАСНОСТ

От интерес на вашата безопасност и за осигуряване на правилна употреба, преди да инсталирате и използвате уреда за пръв път, прочетете това ръководство за потребителя внимателно, включително препоръките и предупрежденията. За да избегнете ненужни грешки и злополуки, важно е да внимавате всички хора, които използват уреда, да са напълно запознати с неговата работа и средствата за предпазване. Запазете тези инструкции и се погрижете те да останат към уреда, ако той бъде преместен или продаден, така че всеки, който го използва през целия му срок на експлоатация, да бъде добре информиран за употребата и безопасността на уреда.

За защита на живота и имуществото си спазвайте предпазните мерки от инструкциите за потребителя, тъй като производителят не носи отговорност за повреди, предизвикани поради неспазването им.

### Безопасност за децата и хората с намалени способности

- Този уред не е предназначен за употреба от лица (включително деца) с ограничени физически, сетивни или умствени възможности, с недостатъчен опит и познания освен ако не се наблюдават или са им дадени инструкции за употребата на уреда от лице, отговорно за тяхната безопасност.

Децата трябва да се надзирават, за да се гарантира, че няма да си играят с уреда.

- Съхранявайте опаковъчните материали далеч от обсега на деца. Съществува опасност от задушаване.
- При изхвърляне на уреда изключете щепсела от контакта, срежете кабела на захранването (възможно най-близо до уреда) и демонтирайте вратата, за да предотвратите удар с електрически ток и евентуалното затваряне на деца в него по време на игра.
- Ако с този уред, който има магнитни уплътнения на вратата, ще замените по-стар уред с пружинен затвор (ключалка) на вратата или капака, уверете се, че пружинният затвор е неизползваем, преди да изхвърлите употребявания уред. Така ще предотвратите смъртна опасност от затварянето на деца вътре.

### Общи инструкции за безопасност



#### ВНИМАНИЕ!

Внимавайте да не запушите вентилационните отвори.

- Уредът е предназначен за съхранение на хранителни продукти и/или напитки при нормални домашни условия, както е обяснено в тази книжка с инструкции.
- Не използвайте механични инструменти или други неестествени средства за ускоряване на процеса на размразяване.
- Не използвайте други електрически уреди (като машини за сладолед) в хладилници и фризьери, освен ако не са одобрени за тази цел от производителя.
- Не повреждайте хладилната верига.
- В хладилната верига на уреда се съдържа изобутан (R600a) - природен газ, който има високо ниво на съвместимост с околната среда, но въпреки това е запалим.

По време на транспортиране и инсталиране на уреда внимавайте да не повредите някой от компонентите на хладилната верига.

Ако хладилната верига е повредена:

- избягвайте открити пламъци и запалителни източници
- проветрете напълно помещението, в което се намира уредът
- Опасно е да се променят спецификациите или да се видоизменя този продукт по какъвто и да било начин. Повреда в хранящия кабел може да предизвика късо съединение, пожар или удар с електрически ток.



### **ПРЕДУПРЕЖДЕНИЕ!**

Всички електрически компоненти (хранящ кабел, щепсел, компресор) трябва да се подменят от сертифициран сервизен представител или квалифициран сервизен персонал, за да се предотвратят всякакви опасности.

1. Хранящият кабел не трябва да се удължава.
  2. Проверете дали щепселът на хранящия кабел на гърба на уреда не е смачкан или повреден. Смачкан или повреден хранящ щепсел може да се прегрее и да предизвика пожар.
  3. Погрижете се да имате достъп до хранящия щепсел на уреда.
  4. Не дърпайте хранящ кабел.
  5. Ако контактът на хранящото е разхлабен, не вкарвайте щепсела в него. Съществува опасност от токов удар или пожар.
  6. Не използвайте уреда, без да е сложен капакът на осветлението<sup>1)</sup> за вътрешно осветление.
- Този електроуред е тежък. Трябва да се внимава при преместването му.
  - Не местете и не докосвайте продукти от фризерното отделение, ако ръцете ви са влажни/мокри, тъй като това може да доведе до нараняване на кожата или "студено изгаряне".
  - Избягвайте продължителното излагане на уреда на пряка слънчева светлина.
  - Лампички<sup>2)</sup>, използваните за този уред лампи са за специални цели, предназначени само за домакински уреди. Те не са подходящи за домашно стайно осветление.

### **Всекидневна употреба**

- Не поставяйте горещи съдове върху пластмасовите части на уреда.
- Не съхранявайте запалими газове или течности в уреда, тъй като могат да избухнат.
- Не поставяйте хранителни продукти директно срещу въздушното отворение от задната страна.<sup>3)</sup>
- Замразената храна не трябва да се замразява отново, след като е била размразена.
- Съхранявайте предварително пакетирана храна в съответствие с инструкциите на производителя ѝ.

1) Ако е предвиден капак.

2) Ако е предвидена лампа.

3) Ако уредът работи без заскрежаване.

- Препоръките за съхранение на производителя на уреда трябва да се спазват стриктно. Вижте съответните инструкции.
- Не съхранявайте газирани напитки във фризерното отделение, тъй като създават налягане върху съда, което може да доведе до неговото пръсване и да причини повреда на уреда.
- Яденето на сладоледени изделия направо от уреда може да доведе до "студено изгаряне".

## Грижи и почистване

- Преди обслужване изключете уреда и извадете щепсела от контакта.
- Не почиствайте уреда с метални предмети.
- Не използвайте остри предмети за отстраняване на скреж от уреда. Използвайте пластмасова стъргалка.
- Редовно проверявайте канала за оттичане за вода от обезскрежаване на хладилника. При необходимост почиствайте канала. Ако каналът за оттичане се запуши, водата ще се събере на дъното на уреда.

## Инсталиране



За свързването към електроснабдяването внимателно следвайте инструкциите, дадени в съответните раздели.

- Разпаковайте уреда и проверете дали няма повреди по него. Не свързвайте уреда, ако е повреден. Веднага съобщете за възможни повреди на мястото, откъдето сте го купили. В такъв случай запазете опаковката.
- Препоръчително е да изчакате поне четири часа, преди да свържете уреда, за да дадете възможност на маслото да се стече обратно в компресора.
- Трябва да се осигури правилна циркулация на въздуха около уреда - в противен случай той може да прегрее. За да осигурите достатъчна вентилация, следвайте съответните инструкции за монтаж.
- Когато е възможно, гърбът на уреда трябва да е до стена, за да се избегне докосването или хващането на горещи части (компресор, кондензер) и да се избегнат евентуални изгаряния.
- Уредът не трябва да се поставя в близост до радиатори или печки.
- Погрижете се щепселът да е достъпен, след инсталирането на уреда.
- Свързвайте само към източник на питейна вода. <sup>4)</sup>


## Обслужване

- Всякакви електротехнически работи, необходими за обслужването на този уред, трябва да се извършват от квалифициран електротехник или компетентно лице.
- Този уред трябва да бъде обслужван от упълномощен сервизен център и трябва да бъдат използвани само оригинални резервни части.

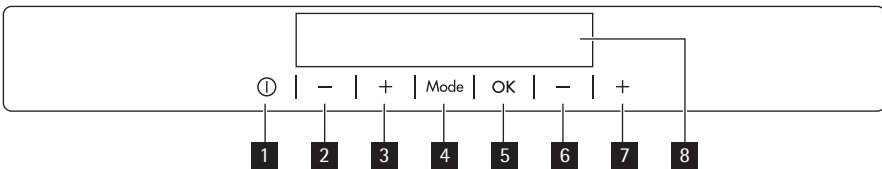
4) Ако е предвидено водно съединение.

## Опазване на околната среда



Както хладилната верига, така и изолационните материали на този уред, не съдържат никакви газове, които биха могли да увредят озоновия слой. Уредът не трябва да се изхвърля заедно с битовите отпадъци. Изолационната пяна съдържа възпламеними газове: уредът трябва да се изхвърля в съответствие с приложимите нормативни уредби, които може да получите от местните общински власти. Внимавайте да не повредите охлаждащия блок особено отзад в близост до топлообменника. Материалите, използвани в този уред и маркирани със символа , могат да бъдат рециклирани.

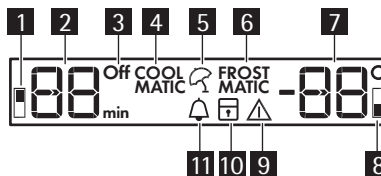
## КОМАНДНО ТАБЛО



- 1** Бутон ON/OFF на уреда
- 2** Бутон за намаляване на температурата на хладилника
- 3** Бутон за повишаване на температурата на хладилника
- 4** бутон Mode
- 5** бутон ОК
- 6** Бутон за намаляване на температурата на фризера
- 7** Бутон за повишаване на температурата на фризера
- 8** Дисплей

Можете да промените предварително зададения звук за бутоните с по-силен, като натиснете заедно бутоната Mode и бутоната за намаляване на температурата за няколко секунди. Промяната е обратима.

## Дисплей



- 1** Индикатор на хладилното отделение
- 2** Индикатор за температурата на хладилника и индикатор на таймера
- 3** Индикатор за изключен хладилник
- 4** Функция COOLMATIC
- 5** Функция "Ваканция"
- 6** Функция FROSTMATIC
- 7** Индикатор за температурата на фризера

- 8** Индикатор на фризерното отделение
- 9** Индикатор за аларми
- 10** Функция "Безопасност за деца"
- 11** Функция Minute Minder

## Включване

За да включите уреда, изпълнете следните стъпки:

1. Включете щепсела в контакта на захранващата мрежа.
2. Натиснете бутона ON/OFF на уреда, ако дисплеят е изключен.
3. Звуковата аларма може да се включи след няколко секунди.

За да нулирате алармата, вижте "Аларма за висока температура".

4. Индикаторите за температура показват зададената температура по подразбиране. За да изберете различна температура, вижте "Регулиране на температурата".

## Изключване

За да изключите уреда, изпълнете следните стъпки:

1. Натиснете бутона ON/OFF на уреда за 5 секунди.
2. Дисплеят се изключва.
3. За да изключите уреда от захранването, извадете щепсела от захранващия контакт.

## Изключване на хладилника

За да изключите хладилника:

1. Натиснете бутона Mode, докато се появи съответната икона.

Индикаторът за изключен хладилник и индикаторът за хладилно отделение премигват.

Индикаторът за температура на хладилника показва тирета.

2. Натиснете бутона ОК, за да потвърдите.
3. Показва се индикатора за изключен хладилник.

## Включване на хладилника

За да включите хладилника:

1. Натиснете регулатора за температура на хладилника.

Или:

1. Натиснете бутон Mode, докато се появи съответната икона.

Индикаторът "Изкл. хладилник" премигва.

2. Натиснете бутон ОК, за да потвърдите.
3. Индикаторът "Изкл." на хладилника изгасва.

За да изберете различна температура, вижте "Регулиране на температурата".

## Регулиране на температурата

Зададената температура на хладилника или фризера може да се регулира чрез натискане на регулаторите на температурата.



Задаване на температура по подразбиране:

- +5°C за хладилника
- -18°C за фризера

Индикаторите за температура показват зададената температура.

Зададената температура трябва да бъде достигната в рамките на 24 часа.



След спиране на тока зададената температура остава запаметена.

## Функция Minute Minder

Функцията Minute Minder се използва за задаване на звуков сигнал в предпочитан час, полезна например когато според рецепта сместа трябва да се охлади за определен период от време или когато е необходимо напомняне бутилките, оставени във фризера за бързо охлаждане, да не бъдат забравени.

За да активирате функцията:

1. Натиснете бутона Mode, докато се появи съответната икона.

Индикаторът Minute Minder примигва.

Таймерът показва зададената стойност (30 минути) в продължение на няколко секунди.

2. Натиснете регулатора на таймера, за да промените зададената стойност на таймера от 1 до 90 минути.
3. Натиснете бутона OK, за да потвърдите.

Индикаторът Minute Minder се появява.

Таймерът започва да мига (min).

Когато отброяването приключи, индикаторът Minute Minder премигва и прозвучава звуков сигнал:

1. Отстранете всички напитки от фризерното отделение.
2. Натиснете бутон OK, за да изключите сигнала и да преустановите функцията. Можете да деактивирате функцията във всеки един момент по време на отброяването.

1. Натиснете бутона Mode, докато индикаторът Minute Minder премигне.

2. Натиснете бутона OK, за да потвърдите.

3. Индикаторът Minute Minder изгасва.

Можете да промените времето по врем на отброяването и в края, като натиснете бутона за намаляване на температурата или този за увеличаването ѝ.

## Функция "Безопасност за деца"

За да заключите бутоните срещу неволно включване, изберете функцията "Безопасност за деца".

За да активирате функцията:

1. Натиснете бутон Mode, докато се появи съответната икона.
2. Индикаторът "Безопасност за деца" премигва.
3. Натиснете бутон OK, за да потвърдите.

Показва се индикатора "Безопасност за деца".

За да деактивирате функцията:

1. Натиснете бутон Mode, докато индикаторът "Безопасност за деца" премигне.
2. Натиснете бутон ОК, за да потвърдите.
3. Индикаторът "Безопасност за деца" изгасва.

## Аларма за висока температура

Увеличаването на температурата във фризерното отделение (например поради спиране на тока) се указва от:

- мигане на индикаторите за аларма и температура на фризера
- звукова аларма.

За да нулирате алармата:

1. Натиснете произволен бутон.
2. Звуковата аларма се изключва.
3. Индикаторът за температура на фризера показва най-високата температура, достигната за няколко секунди. След това показва отново зададената температура.
4. Индикаторът за аларма продължава да мига, докато не се възобновят нормалните условия.

Когато алармата се възобнови, индикаторът за аларма изгасва.

## Аларма за отворена врата

Ще прозвучи звукова аларма, ако вратата бъде оставена отворена за няколко минути. Условието за прозвучаването на аларма за отворена врата са следните:

- светеща лампичка на аларма
- звуков сигнал

Когато се възстановят нормалните условия (вратата се затвори), алармата спира.

По време на алармата аларменият звънец може да бъде изключен, като се натисне бутона на алармата.

## COOLMATIC функция

Ако е необходимо да поставите голямо количество топла храна, например след пазаруване, ви предлагаме да активирате функцията COOLMATIC, за да изстудите продуктите по-бързо без да се допусне затопляне на останалата храна, която се намира вече в хладилника.

За да активирате функцията:

1. Натиснете бутон Mode, докато се появи съответната икона.  
Индикаторът COOLMATIC премигва.  
Индикаторът за температура на хладилника показва зададената температура.
2. Натиснете бутон ОК, за да потвърдите.  
Показва се индикаторът COOLMATIC.

Функцията COOLMATIC се изключва автоматично след приблизително 6 часа.

За да изключите функцията преди автоматичното ѝ изключване:

1. Натиснете бутон Mode, докато индикаторът COOLMATIC премигне.
2. Натиснете бутон ОК, за да потвърдите.
3. Индикаторът COOLMATIC изгасва.



Функцията се деактивира чрез избор на друга зададена температура на хладилника.

## Функция "Ваканция"

Тази функция дава възможност да държите хладилника затворен и празен по време на дълга ваканция без да се образува неприятна миризма.



Отделението на хладилника трябва да е празно при включена функция "Ваканция".

За да активирате функцията:

1. Натиснете бутон Mode, докато се появи съответната икона.

Индикаторът "Ваканция" премигва.

Индикаторът за температура на хладилника показва зададената температура.

2. Натиснете бутон ОК, за да потвърдите.

Показва се индикаторът "Ваканция".

За да деактивирате функцията:

1. Натиснете бутон Mode, докато индикаторът "Ваканция" премигне.

2. Натиснете бутон ОК, за да потвърдите.

3. Индикаторът "Ваканция" изгасва.



Функцията се деактивира чрез избор на друга зададена температура на хладилника.

## Функция FROSTMATIC

Можете да поставите прясна храна да се замразява във всички отделения с изключение на най-долното.

За да активирате функцията:

1. Натиснете бутона Mode, докато се появи съответната икона.

Индикаторът FROSTMATIC примигва.

Индикаторът за температура на фризера показва символа [❄].

2. Натиснете бутона ОК, за да потвърдите.

Индикаторът FROSTMATIC се появява.

Започва анимация.

Тази функция спира автоматично след 52 часа.

За да изключите функцията преди автоматичното ѝ изключване:

1. Натиснете бутона Mode, докато индикаторът FROSTMATIC премигне.

2. Натиснете бутона ОК, за да потвърдите.

3. Индикаторът FROSTMATIC изгасва.



Функцията се деактивира чрез избор на друга зададена температура на фризера.

## ПЪРВА УПОТРЕБА

### Почистване на вътрешността

Преди да използвате уреда за първи път, почистете вътрешността и всички вътрешни принадлежности с хладка сапунена вода (неутрален сапун), за да отстраните типичната за новите изделия миризма, а след това подсушете напълно.



Не използвайте миялни препарати или абразивни прахове, тъй като това ще повреди покритието.

## ВСЕКИДНЕВНА УПОТРЕБА

### Замразяване на пресни хранителни продукти

Фризерното отделение е подходящо за замразяване на пресни хранителни продукти и за дълготрайно съхранение на дълбоко замразени продукти.

За да замразите пресни хранителни продукти, активирайте функцията FROSTMATIC най-малко 24 часа преди поставянето на хранителни продукти за замразяване в отделението на фризера.

Поставете прясната храна, която трябва да се замразява, в най-горното отделение. Максималното количество храна, което може да се замрази в рамките на 24 часа, е указано на **табелката с данни** (етикет, поставен във вътрешността на уреда).

Процесът на замразяване отнема 24 часа: през този период не добавяйте други хранителни продукти за замразяване.

### Съхранение на замразени храни

При първоначално пускане или след дълъг период, през който фризерът не е използван, оставете уреда да работи поне 2 часа на най-високото положение, преди да поставите хранителните продукти в отделението.

Ако трябва да се съхраняват големи количества храна, извадете всички чекмеджета и кошници от уреда и поставете храните върху охлаждащите рафтове, за да получите максимално добри резултати.



#### **ПРЕДУПРЕЖДЕНИЕ!**

Уверете се, че хранителните продукти не превишават количественото ограничение, указано отстрани на горната част (където е приложимо) ►



В случай на аварийно размразяване, например поради спиране на тока, ако уредът е бил изключен за по-дълго време, отколкото е посочено в таблицата с техническите спецификации срещу "Време на повишаване", замразената храна трябва се консумира бързо или да се сготви веднага и след това да се замрази отново (след охлаждане).

## Календар на дълбоко замразените храни



Символите показват различни типове замразени продукти.

Цифрите показват времето за съхранение в месеци за съответните типове замразени продукти. Дали важи горната или долната стойност за посоченото време на съхранение зависи от количеството на хранителните продукти и предварителната им обработка преди замразяване.

### Размразяване

Дълбоко замразените или замразени храни, преди да бъдат използвани, могат да се размразят в хладилника или при стайна температура, в зависимост от времето, което имате за тази операция.

Малките парчета могат да се готвят дори все още замразени, направо от фризера: в такъв случай готвенето ще отнеме повече време.

### Приготвяне на кубчета лед

Този уред е оборудван с една или повече тавички за приготвяне на кубчета лед. Напълнете тези тавички с вода, след това ги поставете във фризерното отделение.



Не използвайте метални инструменти за изваждане на тавичките от фризера.

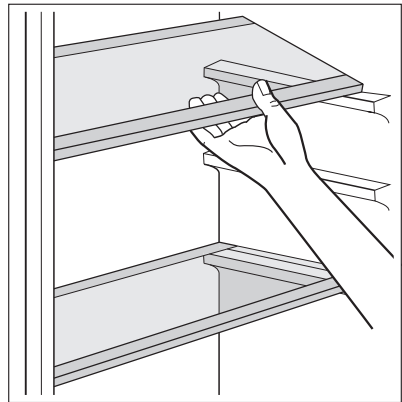
### Акумулатори на студ

Един или повече акумулатора за охлаждане са приложени във фризера; те удължават времето за което храната ще се запази в случай на прекъсване на електрозахранването или на повреда.

### Подвижни рафтове

Стените на хладилника имат няколко плъзгача, така че рафтовете могат да се поставят където желаете.

За по-оптимално използване на мястото предните рафтове с половин размер могат да лягат върху задните.



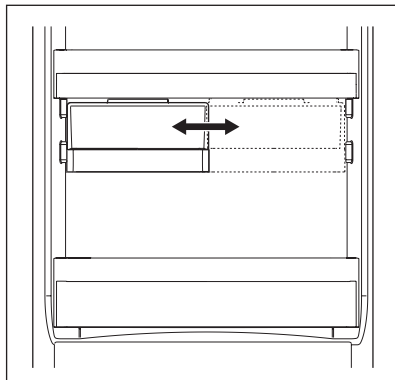
## Позициониране на рафтовете на вратата

За да е възможно съхранението на продукти в опаковки с различна големина, рафтовете на вратата могат да се поставят на различна височина.

## Позициониране на плъзгащата кутия

Плъзгащата кутия може да бъде поставена на различни височини. За да извършите тези настройки, процедирайте по следния начин:

1. повдигнете рафта с плъзгащата кутия нагоре и извън държачите във вратата
2. отстранете придържащата скоба от водача под рафта
3. За да поставите плъзгащата кутия на друга височина, направете същото в обратен ред.



## ПОЛЕЗНИ ПРЕПОРЪКИ И СЪВЕТИ

### Съвети за икономии на електроенергия

- Не отваряйте вратата често и не я оставяйте отворена по-дълго от абсолютно необходимото.
- Ако температурата в помещението е висока, регулаторът на температурата е настроен на най-високата настройка и ако уредът е напълно зареден, тогава компресорът може да работи непрекъснато, предизвиквайки образуването на скреж или лед по изпарителя. Ако това стане, завъртете регулатора на температурата на пониска настройка, за да дадете възможност да се стартира автоматичното размразяване и така да се реализира икономия на енергия.

### Съвети за съхраняване в хладилник на пресни хранителни продукти

За да постигнете най-добри резултати:

- не съхранявайте топли храни или вдигащи пара течности в хладилника
- покривайте или завивайте храната, особено ако има силна миризма
- поставяйте храната така, че въздухът да може свободно да циркулира около нея

### Съвети за съхраняване в хладилник

Полезни съвети:

Месо (всякакви видове): завийте в полиетиленови пликове и поставете на стъкления рафт над чекмеджетата за зеленчуци.

За да е безопасно, съхранявайте храната по този начин най-много за един или два дни.

Готвени храни, студени блюда и т.н.: трябва да са покрити и могат да се поставят на всеки рафт.

Плодове и зеленчуци: трябва да са добре измити и поставени в специалното предоставено чекмедже.

Масло и сирене: трябва да се поставят в специални херметично затворени контейнери или да са завити с алуминиево фолио или в полиетиленови торбички, за да се предпазят възможно най-добре от влиянието на въздуха.

Бутилки мляко: трябва да са капачка и да се съхраняват на рафта за бутилки на вратата.

Банани, картофи, лук и чесън, ако не са пакетирани, не трябва да се съхраняват в хладилника.

## Съвети за замразяване

Ето няколко важни съвета, с които да ви помогнем да възползвате най-добре от процеса на замразяване:

- максималното количество храна, което може да се замрази в рамките на 24 часа, е посочено на табелката на уреда;
- процесът на замразяване отнема 24 часа. През този период не трябва да се добавя допълнително храна за замразяване;
- замразявайте само висококачествени, пресни и добре измити хранителни продукти;
- разделяйте храната на малки порции, за да може да се замрази бързо и напълно и за да можете да размразявате впоследствие само нужното ви количество;
- обвийте хранителните продукти в алуминиево фолио или в полиетиленови торбички и проверете дали торбичките са вакуумирани;
- не позволявайте прясна, незамразена храна да се допира до вече замразени хранителни продукти и така ще избегнете повишаване на температурата им;
- постните храни се съхраняват по-добре от мазните; солта намалява периода на съхранение на продуктите;
- има вероятност ледените кубчета, ако се консумират веднага след изваждането им от фризерното отделение, да причинят "студено изгаряне" на кожата;
- препоръчително е да отбележите датата на замразяване върху всяка опаковка, така че по-късно да можете да проверявате етикета за времето на съхранение;

## Съвети за съхранение на замразени храни

За да постигнете най-добри резултати, трябва:

- проверете дали фабрично замразените хранителни продукти са правилно съхранявани в магазина;
- постарайте се замразените хранителни продукти да бъдат пренесени от магазина до фризера за възможно най-късо време;
- не отваряйте вратата често и не я оставяйте отворена по-дълго от абсолютно необходимо.
- Веднъж размразена, храната се разваля бързо и не може да бъде замразявана повторно.

- Не превишавайте срока на съхранение, посочен от производителя на хранителния продукт.

## ГРИЖИ И ПОЧИСТВАНЕ



### ВНИМАНИЕ!

Изключете уреда от контакта преди извършването на каквито и да било операция по поддръжката.



Този уред съдържа въглеродороди в охлаждащия си блок; следователно поддръжката и презареждането трябва да се извършва от упълномощени техници.

## Периодично почистване

Оборудването трябва да се почиства редовно:

- почиствайте вътрешността и принадлежностите с хладка вода и малко неутрален сапун.
- редовно проверявайте уплътненията на вратата и ги забърсвайте, за да сте сигурни, че са чисти и без замърсявания.
- изплакнете и подсушете напълно.



Не дърпайте, не премествайте и не повреждайте тръбите и/или кабелите в корпуса. Никога не използвайте миялни препарати, абразивни прахове, силно парфюмирани почистващи продукти или восъчни препарати за полиране, тъй като могат да повредят повърхността и да оставят силна миризма.

Изчистете кондензера (черната решетка) и компресора в задната част на уреда с четка или прахосмукачка. Тази операция ще подобри работата на уреда и ще реализира икономия на енергия.



Внимавайте да не повредите охлаждащата система.

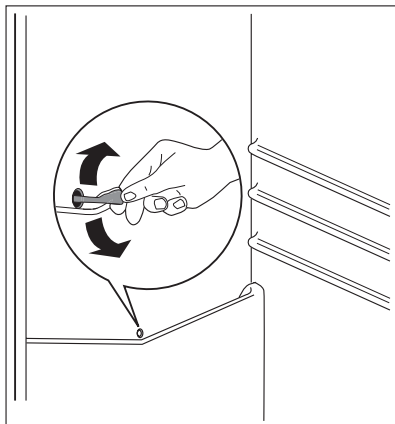
Много фирмени почистващи препарати за кухненски повърхности съдържат химикали, които могат да въздействат агресивно или да повредят пластмасите, използвани в уреда. По тази причина е препоръчително външната част на уреда да се почиства само с топла вода, към която е добавен малко миялен препарат. След почистване свържете отново уреда към захранващата мрежа.

## Обезскрежаване на хладилника

При нормално използване скрежът се отстранява автоматично от изпарителя в хладилното отделение при всяко спиране на компресора на електромотора. Водата от обезскрежаването се оттича по улей и се събира в специален контейнер, разположен отзад над електромотора на компресора, а оттам се изпарява.



Важно е периодично да почиствате отвора за оттичане на водата от обезскрежаването в средата на хладилното отделение, за да попречите на преливането на водата и отцеждането ѝ върху храната вътре. Използвайте специално приспособление за почистване, което ще намерите поставено в отвора за отцеждане.



## Обезскрежаване на фризера

Известно количество скреж винаги ще се натрупва по рафтовете на фризера и около горното отделение.

Обезскрежавайте фризера, когато пластът скреж достигне дебелина 3-5 мм.



Около 12 часа преди размразяването, задайте регулатора за температурата на по-високо положение, за да се натрупа достатъчен запас от студ за прекъсването на работата.

За да премахнете скрежа, следвайте инструкциите по-долу:

1. Изключете уреда.
2. Извадете всички съхранявани храни, опаковайте ги в няколко пласта вестник и ги поставете на хладно място.



### ВНИМАНИЕ!

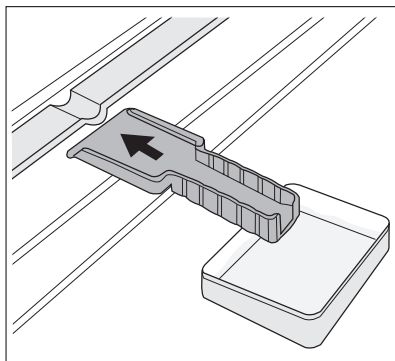
Не докосвайте замразени хранителни продукти с мокри ръце. Ръцете ви могат да замръзнат върху хранителните продукти.

3. Оставете вратата отворена и поставете пластмасовата стъргалка в съответното място, в центъра на дъното, като поставите под нея ваничката за събиране на водата от разтопения скреж



За да ускорите процеса на обезскрежаване, поставете съд с топла вода във фризерното отделение. Освен това, премахнете парченцата лед, които се отделят преди края на размразяването.

4. Когато обезскрежаването е завършено, подсушете вътрешността изцяло и запазете стъргалката за бъдеща употреба.



5. Включете уреда.
6. След два-три часа, поставете обратно в отделението извадените преди това хранителни продукти.



Не използвайте остри метални инструменти, за да изстържете скрежа от изпарителя, за да не го повредите.

Не използвайте механични инструменти или други неестествени средства за ускоряване на процеса на размразяване, освен препоръчаните от производителя.

Покачването на температурата на замразени опаковки храна по време на обезскрежаването може да съкрати техния безопасен срок на съхранение.

## Периоди на бездействие

Когато уредът не се използва за дълъг период от време, вземете следните предпазни мерки:

- **изключете уреда от електрозахранването;**
  - извадете всичката храна;
  - размразете<sup>5)</sup> и почистете уреда и всички принадлежности;
  - оставете вратите открити, за да предотвратите появата на неприятна миризма.
- Ако уредът ще остане включен, помолете някого да го проверява от време на време, за да се предотврати развалянето на храната в случай на спиране на тока.

## КАК ДА ПОСТЪПИТЕ, АКО



### ПРЕДУПРЕЖДЕНИЕ!

Преди отстраняване на неизправности изключвайте щепсела от електрическия контакт.

Отстраняване на неизправности, които не са описани в това ръководство, трябва да се извършва само от квалифициран електротехник или от компетентно лице.



По време на нормалното използване има известни шумове (компресор, циркулация на охлаждащия агент).

Проблем	Възможна причина	Отстраняване
Уредът е шумен	Уредът не е закрепен по подходящия начин	Проверете дали уредът е поставен стабилно (всичките четири крачета трябва да се опират на пода).
Уредът не работи. Лампичката не работи.	Уредът е изключен.	Включете уреда.
	Щепселът не е поставен добре в контакта.	Включете правилно щепсела в контакта на захранващата мрежа.

5) Ако е необходимо.

Проблем	Възможна причина	Отстраняване
	Към уреда няма захранване. Няма напрежение в мрежовия контакт.	Включете друг електроуред в контакта. Обърнете се към квалифициран електротехник.
<b>Лампичката не работи.</b>	Лампичката е в режим на готовност.	Затворете и отворете вратичката.
	Лампичката е дефектна.	Вж. "Смяна на крушката".
<b>Сигналната лампичка светва.</b>	Уредът не работи правилно.	Обърнете се към квалифициран електротехник.
<b>Прозвучава звуковата аларма. Алармената лампичка мига.</b>	Температурата във фризера е прекалено висока.	Вж. "Аларма за висока температура".
<b>Компресорът работи непрекъснато.</b>	Температурата не е зададена правилно.	Задайте по-висока температура.
	Вратичката не е добре затворена.	Вж. "Затваряне на вратичката".
	Вратичката е отваряна твърде често.	Не оставяйте вратичката отворена по-дълго от необходимото.
	Температурата на продукта е твърде висока.	Изчакайте температурата на продукта да спадне до температурата в помещението, преди да го сложите за съхранение.
	Температурата в помещението е твърде висока.	Намалете температурата в помещението.
<b>Компресорът не започва работа веднага след натискане на бутон FROSTMATIC или на бутон COOLMATIC, или след промяна на температурата.</b>	Това е нормално, не е възникнала грешка.	Компресорът започва да работи след известно време.
<b>По задната стена на хладилника се стича вода.</b>	По време на процеса на обезскрежаване, водата от скрежа се стича по задната стена.	Това е нормално.
<b>В хладилника се събира вода.</b>	Отворът за излизане на вода е запушен.	Почистете отвора за излизане на вода.
	Има продукти, които пречат на изтичането на водата в съда за събиране.	Погрижете се продуктите да не се допират до задната стена.

Проблем	Възможна причина	Отстраняване
<b>Не може да се зададе температура.</b>	Функциите FROSTMATIC или COOLMATIC са включени.	Изключете FROSTMATIC или COOLMATIC ръчно, или изчакайте със задаването на температура, докато функцията не се нулира автоматично. Вж. "Функция "FROSTMATIC или FROSTMATIC".
<b>Температурата в уреда е твърде ниска/висока.</b>	Регулаторът на температурата не е зададен правилно.	Задайте по-висока/по-ниска температура.
	Вратичката не е добре затворена.	Вж. "Затваряне на вратичката".
	Температурата на продукта е твърде висока.	Изчакайте температурата на продукта да спадне до температурата в помещението, преди да го сложите за съхранение.
	Едновременно се съхраняват прекалено много продукти.	Зареждайте за едновременно съхранение по-малко продукти.
<b>Температурата в хладилника е твърде висока.</b>	Няма циркулация на студен въздух в хладилника.	Погрижете се да има циркулация на студен въздух в уреда.
<b>Температурата във фризера е твърде висока.</b>	Продуктите са твърде близо един до друг.	Съхранявайте продуктите така, че да има циркулация на студен въздух.
<b>Има твърде много скреж.</b>	Храната не е опакована правилно.	Опаковайте храната правилно.
	Вратичката не е добре затворена.	Вж. "Затваряне на вратичката".
	Регулаторът на температурата не е зададен правилно.	Задайте по-висока температура.

## Смяна на крушката

Уредът е снабден с дълготрайна интериорна LED лампичка.

Само сервизен персонал може да сменя осветителното устройство. Свържете се с Центъра за обслужване

## Затваряне на вратата

1. Почистете уплътненията на вратичката.
2. При необходимост регулирайте вратата. Вж. "Инсталиране".
3. Ако е необходимо, сменете дефектните уплътнения. Обърнете се към сервиза.

## ТЕХНИЧЕСКИ ДАННИ

Размери на отвора за вграждане		
	Височина	1780 мм
	Ширина	560 мм
	Дълбочина	550 мм
Време на повишаване		24 ч
Напрежение		230-240 V
Честота		50 Hz

Техническите данни се намират на табелката с данни в лявата вътрешна страна на уреда и на етикета за енергийна категория.

## ИНСТАЛИРАНЕ

### Разполагане



#### ПРЕДУПРЕЖДЕНИЕ!

При изхвърляне на стар уред, който има ключалка на вратата, трябва да сте сигурни, че е неизползваема, за да предотвратите затварянето на деца вътре.



След инсталиране щепселът на уреда трябва да е достъпен.

Инсталирайте този уред на място, където температурата в помещението отговаря на климатичния клас, посочен на табелката с данни на уреда:

Климатичен клас	Стайна температура
SN	+10°C до + 32°C
N	+16°C до + 32°C
ST	+16°C до + 38°C
T	+16°C до + 43°C

### Свързване в електрическата мрежа

Преди включване към електрозахранващата мрежа проверете дали напрежението и честотата на табелката с данни отговарят на тези от домашната ви електрозахранваща мрежа.

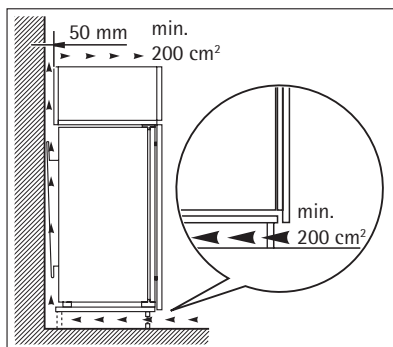
Уредът трябва да е заземен. За целта щепселът на захранващият кабел има специален контакт. Ако домашният контакт на електрозахранването не е заземен, свържете уреда към отделен заземяващ кабел в съответствие с действащите нормативни разпоредби след консултация с квалифициран техник.

Производителят не носи отговорност, ако горепосочените мерки за безопасност не са спазени.


Уредът съответства на директивите на ЕИО.

### Изисквания за вентилацията

Въздушният поток зад уреда трябва да е достатъчен.



## ОПАЗВАНЕ НА ОКОЛНАТА СРЕДА

Символът  върху продукта или опаковката му показва, че този продукт не трябва да се третира като домакинските отпадъци. Вместо това, той трябва да се предаде в специализиран пункт за рециклиране на електрическо и електронно оборудване. Като се погрижите този продукт да бъде изхвърлен по подходящ начин, вие ще помогнете за предотвратяване на възможните негативни последствия за околната среда и човешкото здраве, които иначе биха могли да бъдат предизвикани от неправилното изхвърляне като отпадък на този продукт. За по-подробна информация за рециклиране на този продукт се обърнете към местната градска управа, службата за вторични суровини или магазина, откъдето сте закупили продукта.

## AZ ÖN ELÉGEDETTSÉGE ÉRDEKÉBEN

Köszönjük, hogy megvásárolta ezt az AEG készüléket. Reméljük, hogy készülékünk kifogástalan teljesítményével hosszú éveken át elégedett lesz. Pontosan ezért alkalmaztunk olyan innovatív technológiákat és jellemzőket, melyek a mindennapi teendőket nagymértékben megkönnyítik, és amelyeket más készülékeken nem talál meg. Kérjük, szánjon néhány percet az útmutató végigolvasására, hogy a maximumot hozhassa ki készülékéből.

## KIEGÉSZÍTŐ TARTOZÉKOK ÉS SEGÉDANYAGOK

Az AEG webáruházban mindent megtalál, ami ahhoz szükséges, hogy AEG készülékeinek ragyogó külsejét és tökéletes működését fenntartsa. Ezzel együtt széles választékban kínáljuk a legszigorúbb szabványoknak és az Ön minőségi igényeinek megfelelően tervezett és kivitelezett egyéb kiegészítő tartozékokat - a különleges főzőedényektől az evőeszköz kosarakig, az edénytartóktól a fehérnemű-zsákokig...



Látogassa meg webáruházunkat az alábbi címen:  
[www.aeg.com/shop](http://www.aeg.com/shop)

## TARTALOMJEGYZÉK

25	Biztonsági információk
28	Kezelőpanel
32	Első használat
32	Napi használat
34	Hasznos javaslatok és tanácsok
36	Ápolás és tisztítás
38	Mit tegyek, ha...
41	Műszaki adatok
41	Üzembe helyezés
42	Környezetvédelmi tudnivalók

A felhasználói kézikönyvben az alábbi szimbólumokat használjuk:



Fontos információk, amelyek személyes biztonságát szolgálják, illetve információk arra vonatkozóan, hogyan előzheti meg a készülék károsodását.



Általános információk és tanácsok



Környezetvédelmi információk

A változtatások jogát fenntartjuk





## BIZTONSÁGI INFORMÁCIÓK

Saját biztonsága és a helyes használat biztosítása érdekében a készülék üzembe helyezése és első használata előtt olvassa át figyelmesen ezt a használati útmutatót, beleértve a tippeket és figyelmeztetéseket is. A szükségtelen hibák és balesetek elkerülése érdekében fontos annak biztosítása, hogy mindenki, aki a készüléket használja, jól ismerje annak működését és biztonságos használatát. Őrizze meg ezt a használati útmutatót, és ha a készüléket elajándékozza vagy eladja, az útmutatót is mellékelje hozzá, hogy annak teljes élettartamán keresztül mindenki, aki használja, megfelelő információkkal rendelkezzen annak használatát és biztonságát illetően.

Az emberi élet és a vagyontárgyak biztonsága érdekében tartsa be a jelen használati útmutatóban szereplő óvintézkedéseket, mivel a gyártó nem felelős az ezek elmulasztása miatt bekövetkező károkért.

### Gyermekek és fogyatékkal élő személyek biztonsága

- A készülék kialakítása nem olyan, hogy azt csökkent fizikai, értelmi vagy mentális képességű, illetve megfelelő tapasztalatok és ismeretek híján lévő személyek (beleértve a gyermekeket is) használhassák, hacsak a biztonságukért felelős személy nem biztosít számukra felügyeletet és útmutatást a készülék használatára vonatkozóan.

Gondoskodni kell a gyermekek felügyeletéről annak biztosítása érdekében, hogy ne játszanak a készülékkel.

- Minden csomagolóanyagot tartson a gyermekektől távol. Fulladásveszélyesek.
- A készülék kiselejtezésekor húzza ki a dugaszt a hálózati aljzatból, vágja el a hálózati tápkábelt (olyan közel a készülékhez, amennyire csak lehet), és távolítsa el az ajtót annak megelőzése érdekében, hogy a játszó gyermekek áramütést szenvedjenek, vagy magukat a készülékbe zárják.
- Ha ez a mágneszáras ajtóval ellátott készülék egy rugózárás (kilincses) ajtóval vagy fedéllel ellátott régi készülék helyére kerül, akkor ne felejtse el a régi készülék kidobása előtt használatra alkalmatlanná tenni a rugós zárat. Ennek az a célja, hogy gyerekek ne tudjanak bennrekedni a készülékben.

### Általános biztonsági tudnivalók



#### FIGYELEM

A szellőzőnyílásokat ne takarja el semmivel.

- A készülék rendeltetése élelmiszerek és/vagy italok tárolása a normál háztartásban, amint azt a jelen használati útmutató ismerteti.
- Ne használjon mechanikus szerkezetet vagy mesterséges eszközöket a leolvasztási folyamat elősegítésére.
- Ne működtessen más elektromos készüléket (például fagyaltkészítő gépet) hűtőberendezések belsejében, hacsak ezt a gyártó kifejezetten jóvá nem hagyja.
- Ügyeljen arra, hogy ne sérüljön meg a hűtőkör.
- Izobután (R600a) hűtőanyagot tartalmaz a készülék hűtőköre, ez a környezetre csekély hatást gyakorló, természetes gáz, amely ugyanakkor gyúlékony.

A készülék szállítása és üzembe helyezése során bizonyosodjon meg arról, hogy a hűtőkör semmilyen összetevője nem sérült meg.

Ha a hűtőkör megsérült:

- kerülje nyílt láng és tűzgyújtó eszközök használatát
- alaposan szellőztesse ki azt a helyiséget, ahol a készülék található
- Veszélyes a termék műszaki jellemzőit megváltoztatni vagy a terméket bármilyen módon átalakítani. A hálózati tápkábel bármilyen sérülése rövidzárlatot, tüzet vagy áramütést okozhat.



### VIGYÁZAT

A veszélyhelyzetek megelőzése érdekében mindenféle elektromos részegység (hálózati tápkábel, dugasz, kompresszor) cseréjét hivatalos szervizképviseelőnek vagy szakképzett szervizmunkatársnak kell elvégeznie.

1. A hálózati tápkábelt nem szabad meghosszabbítani.
2. Ügyeljen arra, hogy a hálózati dugaszt ne nyomja össze vagy károsítsa a készülék hátlapja. Az összenyomott vagy sérült hálózati dugasz túlmelegedhet és tüzet okozhat.
3. Gondoskodjon arról, hogy a készülék hálózati dugasza hozzáférhető legyen.
4. Ne húzza a hálózati kábelt.
5. Ha a hálózati aljzat ki van lazulva, ne csatlakoztassa a hálózati dugaszt. Áramütés vagy tűz veszélye.
6. Tilos üzemeltetni a készüléket a lámpaburkolat<sup>6)</sup> nélkül.
- Ez a készülék nehéz. Mozgatásakor körültekintéssel járjon el.
- Ne szedjen ki semmit a fagyasztóból, és ne is érjen hozzá ilyenekhez, ha a keze nedves vagy vizes, mivel ez a bőrsérüléseket, illetve fagyás miatti égési sérüléseket eredményezhet.
- Ne tegye ki hosszú időn keresztül közvetlen napsütésnek a készüléket.
- Az ebben a<sup>7)</sup> készülékben működő izzók kizárólag háztartási eszközökhöz kifejlesztett fényforrások! Nem használhatók a helyiség megvilágítására.

### Napi használat

- Ne tegyen meleg edényt a készülék műanyag részeire.
- Ne tároljon gyúlékony gázt vagy folyadékot a készülékben, mert azok felrobbanhatnak.
- Ne tegyen élelmiszereket közvetlenül a hátsó falon lévő levegőkimenet elé.<sup>8)</sup>
- A fagyasztott élelmiszert kiolvasztás után többé nem szabad újra lefagyasztani.
- Az előrecomagolt fagyasztott élelmiszereket az élelmiszergyártó utasításaival összhangban tárolja.
- A készülék gyártójának tárolásra vonatkozó ajánlásait szigorúan be kell tartani. Olvassa el az idevonatkozó utasításokat.
- Ne tegyen szénsavas italokat a fagyasztóba, mert nyomás keletkezik a palackban, ami miatt felrobbanhat és kárt okozhat a készülékben.

6) Ha a belső világításnak van burkolata

7) Ha készülék rendelkezik lámpával.

8) Ha a készülék dérmentesítő rendszerű.

- A jégnyalóka fagyásból eredő égéseket okozhat, ha rögtön a készülékből kivéve enni kezdik.

## Ápolás és tisztítás

- A karbantartás előtt kapcsolja ki a készüléket, és a húzza ki a vezetékét a fali aljzatból.
- Ne tisztítsa a készüléket fémtárgyakkal.
- Ne használjon éles tárgyakat a dérnék a készülékről történő eltávolításához. Használjon műanyag kaparókést.
- Rendszeresen vizsgálja meg a hűtőszekrényben a leolvadt víz számára kialakított vízelvezetőt. Szükség esetén tisztítsa meg a vízelvezetőt. Ha a vízelvezető el van záródva, a víz összegyűlik a készülék aljában.

## Üzembe helyezés



Az elektromos hálózatra való csatlakoztatást illetően kövesse a megfelelő fejezetek útmutatását.

- Csomagolja ki a készüléket, és ellenőrizze, vannak-e sérülések rajta. Ne csatlakoztassa a készüléket, ha sérült. Az esetleges sérüléseket azonnal jelentse ott, ahol a készüléket vásárolta. Ilyen esetben őrizze meg a csomagolást.
- Ajánlatos legalább négy órát várni a készülék bekötésével és hagyni, hogy az olaj visszafolyjon a kompresszorba.
- Megfelelő levegőáramlást kell biztosítani a készülék körül, ennek hiánya túlmelegedéshez vezet. Az elégséges szellőzés elérése érdekében kövesse a vonatkozó üzembe helyezési utasításokat.
- Amikor csak lehetséges, a készülék hátlapja fal felé nézzen, hogy el lehessen kerülni a forró alkatrészek (kompresszor, kondenzátor) megérintését vagy megfogását az esetleges égési sérülések megelőzése érdekében.
- A készüléket nem szabad radiátorok vagy tűzhelyek közelében elhelyezni.
- Ügyeljen arra, hogy a hálózati dugasz hozzáférhető legyen a készülék telepítése után.
- A készüléket csak ivóvízhálózathoz csatlakoztassa.<sup>9)</sup>

## Szerviz

- A készülék szervizeléséhez szükséges minden villanszerelési munkát szakképzett villanszerelőnek vagy kompetens személynek kell elvégeznie.
- A készüléket kizárólag arra felhatalmazott szervizközpont javíthatja, és csak eredeti pótalkatrészek használhatók.

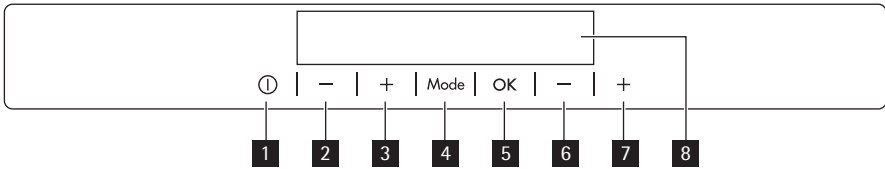
## Környezetvédelem



Ez a készülék sem a hűtőfolyadék-keringető rendszerben, sem a szigetelő anyagokban nem tartalmaz az ozonréteget károsító gázokat. A készüléket nem szabad a lakossági hulladékkal és szeméttel együtt kidobni. A szigetelőhab gyúlékony gázokat tartalmaz: a készüléket a helyi hatóságoktól beszerezhető vonatkozó rendelkezésekkel összhangban kell hulladékba helyezni. Vigyázzon, ne sérüljön meg a hűtőegység, különösen hátul a hőcserélő környéke. A készüléken használt és ♻️ szimbólummal megjelölt anyagok újrahasznosíthatóak.

9) Ha van vízcsatlakozás.

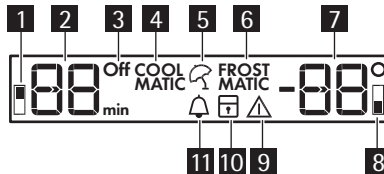
## KEZELŐPANEL



- 1 Készülék ON/OFF gomb
- 2 Hűtőtér hőmérséklet-csökkentő gomb
- 3 Hűtőtér hőmérséklet-növelő gomb
- 4 Mode gomb
- 5 OK gomb
- 6 Fagyasztó hőmérséklet-csökkentő gomb
- 7 Fagyasztó hőmérséklet-növelő gomb
- 8 Kijelzés

Lehetőség van a gyárilag beállított billentyűhang nagyobb hangerejű változatának alkalmazására, ha egyszerre, néhány másodpercen át megnyomja a Mode gombot és a hőmérséklet-csökkentő gombot. Az eredeti hang visszaállítható.

### Kijelzés



- 1 Hűtőrekesz kijelzése
- 2 Hűtőtér hőmérséklet-visszajelző és időkijelző
- 3 Hűtőtér kikapcsolás kijelző
- 4 COOLMATIC funkció
- 5 Nyaralás üzemmód
- 6 FROSTMATIC funkció
- 7 Fagyasztó hőmérséklet-visszajelző
- 8 Fagyasztó rekesz kijelzése
- 9 Figyelmeztető kijelzés
- 10 Gyermezkár funkció
- 11 Minute Minder funkció

### Bekapcsolás

A készülék bekapcsolásához tegye a következőket:

1. Csatlakoztassa a hálózati csatlakozódugaszt a hálózati aljzatba.
2. Ha a kijelző nincs bekapcsolva, nyomja meg az ON/OFF gombot.

3. Néhány másodperc után megszólalhat a riasztó.  
A riasztó nullázásához lásd a "Magas hőmérséklet miatti riasztás" c. részt.
4. A hőmérséklet visszajelző a beállított alapértelmezett hőmérsékletet mutatja. Eltérő hőmérséklet beállításához lásd a "Hőmérséklet-szabályozás" c. részt.

## Kikapcsolás

A készülék kikapcsolásához tegye a következőket:

1. Nyomja le 5 másodpercen át a készülék ON/OFF gombját.
2. A kijelző kikapcsol.
3. A készülék áramtalanításához húzza ki a csatlakozódugót a hálózati aljzatból.

## A hűtő kikapcsolása

A hűtő kikapcsolásához:

1. Nyomja meg a Mode gombot, amíg a megfelelő ikon megjelenik.  
A hűtőtér kikapcsolás kijelzője és a hűtőrekesz kijelzője villog.  
A hűtő hőmérséklet-visszajelzőjén vízszintes vonalak láthatóak.
2. A megerősítéshez nyomja meg a OK gombot.
3. A hűtő kikapcsolás kijelzés látható.

## A hűtő bekapcsolása

A hűtő bekapcsolásához:

1. Nyomja meg a hűtő hőmérséklet-szabályozóját.  
Vagy:
  1. Nyomja meg az Mode gombot, amíg a megfelelő ikon megjelenik.  
A hűtő kikapcsolás kijelzés villog.
  2. Nyomja meg az OK gombot a megerősítéshez.
  3. A hűtő kikapcsolás kijelzés eltűnik.Eltérő hőmérséklet beállításához lásd a "Hőmérséklet-szabályozás" c. részt.

## Hőmérséklet-szabályozás

A hűtő vagy a fagyasztó beállított hőmérséklete a hőmérséklet-szabályozó gombokkal változtatható meg.

Beállított alapértelmezett hőmérséklet:

- +5°C a hűtő esetében
- -18°C a fagyasztó esetében

A hőmérséklet visszajelző a beállított hőmérsékletet mutatja.

A beállított új hőmérsékletet a készülék 24 órán belül éri el.



A beállított hőmérsékletet a készülék áramszünet esetén is megjegyzi.

## Minute Minder funkció

A Minute Minder funkció segítségével figyelmeztető hangjelzést állíthat be a kívánt időre. Ez akkor lehet hasznos, ha egy receptnél megadott ideig szükséges hűteni a tésztát, vagy ha

azt szeretné, hogy ne feledkezzen meg a gyors lehűlés érdekében a mélyhűtőbe tett palackról.

A funkció bekapcsolásához:

1. Nyomja meg a Mode gombot, amíg a megfelelő ikon megjelenik.  
A Minute Minder lámpa villogni kezd.  
Az Időzítő néhány másodpercig a beállított értéket (30 perc) mutatja.
2. Nyomja meg az Időzítő szabályozó gombját és módosítsa az Időzítő értékét 1 és 90 másodperc között.
3. A megerősítéshez nyomja meg a OK gombot.  
A Minute Minder visszajelző látható.  
Az Időzítő villogni kezd (min).

A visszaszámlálás végén a Minute Minder visszajelző villogni kezd és egy hangjelzés hallható:

1. Vegye ki a fagyasztórekeszben lévő italokat.
  2. A hang kikapcsolásához és a funkció leállításához nyomja meg az OK gombot.
- A funkciót a visszaszámlálás során bármikor kikapcsolhatja:

1. Tartsa benyomva a Mode gombot, amíg a Minute Minder visszajelző villogni kezd.
2. A megerősítéshez nyomja meg a OK gombot.
3. A Minute Minder visszajelző kialszik.

Az időt a visszaszámlálás során és lejáratkor módosíthatja, ha megnyomja a hőmérséklet-csökkentő gombot és a hőmérséklet-növelő gombot.

## Gyermekzár funkció

A Gyermekzár funkció segítségével letilthatja a készülék gombjainak működtetését.

A funkció bekapcsolásához:

1. Nyomja meg a Mode gombot, amíg a megfelelő ikon megjelenik.
2. A Gyermekzár visszajelző villog.
3. Nyomja meg a OK gombot a megerősítéshez.  
A Gyermekzár visszajelző világít.

A funkció kikapcsolásához:

1. Nyomja meg a Mode gombot, amíg a Gyermekzár visszajelző villogni kezd.
2. Nyomja meg a OK gombot a megerősítéshez.
3. A Gyermekzár visszajelző kialszik.

## Magas hőmérséklet miatti riasztás

A fagyasztótérben a hőmérséklet (például áramkimaradás miatti) emelkedését a következők jelzik:

- villognak a riasztó és a fagyasztó hőmérséklet visszajelzői
- a riasztó hangjelzése.

A riasztó nullázásához:

1. Nyomja meg bármelyik gombot.
2. A hangjelző kikapcsol.

3. A fagyasztó hőmérséklet-visszajelzője néhány másodpercig kijelzi a készülékben keletkezett legmagasabb hőmérsékletet. Ezután a beállított hőmérsékletet mutatja.
4. A riasztó visszajelzője tovább villog, a hőmérséklet helyreállításáig. Ezután a riasztó visszajelzője kialszik.

## Nyitott ajtó riasztás

Egy figyelmeztető hangjelzés hallható, amikor az ajtó pár nyitva maradt. A nyitott ajtó miatti riasztás elemei a következők:

- figyelmeztető fény villogása
- riasztó hangjelzés

Amikor a normál feltételek helyreálltak (az ajtó zárva), a riasztás kikapcsol.

A riasztás alatt a csengő a riasztás gomb megnyomásával kikapcsolható.

## COOLMATIC funkció

Ha nagy mennyiségű meleg élelmiszert szeretne berakni, például közvetlenül bevásárlás után, javasoljuk, hogy aktiválja a COOLMATIC funkciót, hogy a meleg élelmiszerek gyorsabban lehűljenek, így megelőzhető a többi élelmiszer felmelegedése.

A funkció bekapcsolásához:

1. Nyomja meg a Mode gombot, amíg a megfelelő ikon megjelenik.  
A COOLMATIC visszajelző villog.  
A hűtő hőmérséklet visszajelzője a beállított hőmérsékletet mutatja.
2. Nyomja meg a OK gombot a megerősítéshez.  
A COOLMATIC visszajelző látható.

A COOLMATIC funkció kb. 6 óra elteltével automatikusan kikapcsol.

A funkció manuális kikapcsolásához:

1. Nyomja meg a Mode gombot, amíg a COOLMATIC visszajelző villogni kezd.
2. Nyomja meg a OK gombot a megerősítéshez.
3. A COOLMATIC visszajelző kialszik.



A funkció akkor is kikapcsol, ha eltérő hűtőtér hőmérsékletet állít be.

## Nyarlalás üzemmód

Ez a funkció lehetővé teszi, hogy a hűtőszekrény hosszabb távollét alatt zárva és üresen álljon anélkül, hogy kellemetlen szagok képződnének a készülékben.



A hűtőtérrel a távollét idejére ki kell üríteni.

A funkció bekapcsolásához:

1. Nyomja meg a Mode gombot, amíg a megfelelő ikon megjelenik.  
A Nyarlalás üzemmód visszajelzője villog.  
A hűtőtér hőmérséklet visszajelzője a beállított hőmérsékletet mutatja.
2. Nyomja meg a OK gombot a megerősítéshez.  
A Nyarlalás üzemmód visszajelzője látható.

A funkció kikapcsolásához:

1. Nyomja meg a Mode gombot, amíg a Nyaralás üzemmód visszajelzője villogni nem kezd.
2. Nyomja meg a OK gombot a megerősítéshez.
3. A Nyaralás üzemmód visszajelzője kialszik.



A funkció akkor is kikapcsol, ha a eltérő hőmérsékletet állít be.

## FROSTMATIC funkció

A friss élelmet az alsó rekesz kivételével bármelyikbe elhelyezheti fagyasztás céljából. A funkció bekapcsolásához:

1. Nyomja meg a Mode gombot, amíg a megfelelő ikon megjelenik.  
A FROSTMATIC visszajelző villogni kezd.  
A fagyasztó hőmérséklet visszajelzője a [ ] szimbólumot mutatja.
2. Nyomja meg a OK gombot a megerősítéshez.  
A FROSTMATIC visszajelző látható.

Egy animáció indul el.

A funkció 52 óra elteltével automatikusan kikapcsol.

A funkció manuális kikapcsolásához:

1. Nyomja meg a Modegombot, amíg FROSTMATIC visszajelző villogni kezd.
2. Nyomja meg a OK gombot a megerősítéshez.
3. A FROSTMATIC visszajelző kialszik.



A funkció akkor is kikapcsol, ha eltérő fagyasztó hőmérsékletet állít be.

## ELSŐ HASZNÁLAT

### A készülék belsejének tisztítása

A készülék legelső használata előtt mossa ki a készülék belsejét semleges szappanos langyos vízzel, hogy eltávolítsa a tökéletesen új termékek tipikus szagát, majd alaposan szárítsa ki.



Ne használjon mosószereket vagy súrolóporokat, mert ezek megsérthetik a felületét.

## NAPI HASZNÁLAT

### Friss élelmiszerek lefagyasztása

A fagyasztórekesz alkalmas friss élelmiszerek lefagyasztására, valamint fagyasztott és mélyhűtött élelmiszerek hosszú távú tárolására.

Friss élelmiszer lefagyasztásához aktiválja a FROSTMATIC funkciót legalább 24 órával azelőtt, hogy a lefagyasztani kívánt élelmiszert behelyezi a fagyasztórekeszbe.

Helyezze a lefagyasztandó friss élelmiszert a felső rekeszbe.



A 24 óra alatt lefagyasztható maximális élelmiszer-mennyiség az **adatlapon** van feltüntetve, amely a készülék belsejében található.


A fagyasztási folyamat 24 órát vesz igénybe: ez alatt az idő alatt ne tegyen be további lefagyasztható élelmiszert.

## Fagyasztott élelmiszerek tárolása

Az első indításkor, illetve hosszabb használaton kívüli idő után, mielőtt az élelmiszereket a rekeszbe pakolná, üzemeltesse legalább 2 óráig a készüléket a magasabb beállításokon. ha nagy mennyiségű élelmiszert kíván tárolni, a legjobb teljesítmény elérése érdekében vegye ki az összes fiókot és kosarat a készülékből, és az élelmiszert helyezze a hűtőpolcokra.



### VIGYÁZAT

Ügyeljen arra, hogy az élelmiszer ne lépje túl a felső szekció oldalfalán feltüntetett terhelési határértéket (ahol van ilyen) 



Véletlenszerűen, például áramkimaradás miatt bekövetkező leolvadás esetén, amikor az áramszünet hosszabb ideig tart, mint az az érték, amely a műszaki jellemzők között a "felolvadási idő" alatt fel van tüntetve, a felolvadt élelmiszert gyorsan el kell fogyasztani, vagy azonnal meg kell főzni, majd pedig a (kihűlés után) újra lefagyasztani.

## Naptár fagyasztott élelem tárolásához



A szimbólumok a fagyasztott cikkek különböző típusait mutatják.

A számok a tárolási időtartamot jelzik hónapokban a megfelelő típusú fagyasztott cikkhez. A jelzett tárolási idő felső vagy alsó értéke is érvényes lehet az élelmiszerek minőségétől és a fagyasztás előtti előkezeléstől függően.

## Kiolvasztás

A mélyfagyasztott vagy fagyasztott élelmiszerek használat előtt a hűtőrekeszben vagy szobahőmérsékleten kiolvaszthatók, attól függően, hogy mennyi idő áll rendelkezésre ehhez a művelethez.

A kisebb darabok még akár fagyasztott állapotban, közvetlenül a fagyasztóból kivéve is megfőzhetők: ebben az esetben a főzés ideje meghosszabbodik.

## Jégkockakészítés

A készülékben egy vagy több jégkockatartó található jégkockák készítéséhez. Töltse fel a tartókat vízzel, majd tegye be őket a fagyasztórekeszbe.



Amikor a jégkockatartókat ki akarja venni a fagyasztóból, ne próbáljon fémeszközzel segíteni.

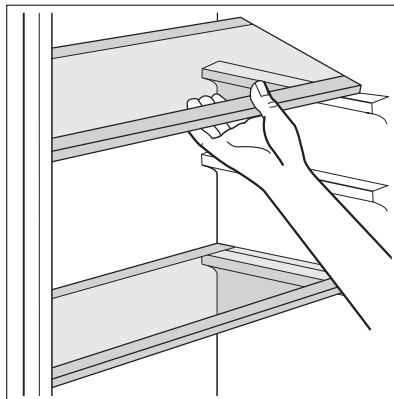
## Jégakkuk

A fagyasztóhoz egy vagy több jégakku van mellékelve; ezek megnövelik azt az időtartamot, ameddig az élelmiszerek eltarthatók áramkimaradás vagy áramszünet esetén.

## Mozgatható polcok

A hűtőszekrény falai több sor csúszósínnel vannak ellátva, hogy a polcokat tetszés szerinti helyre lehessen tenni.

A jobb térkihasználás érdekében az elülső félpolcok ráfektethetők a hátsókra.



## Az ajtó polcainak elhelyezése

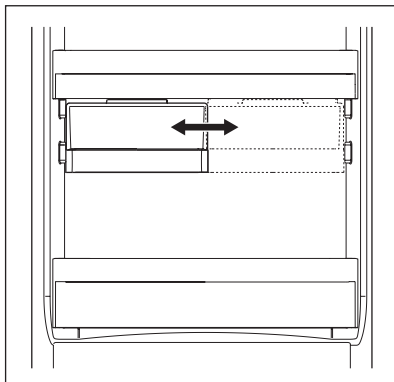
Ha különböző méretű élelmiszer-csomagok tárolásának szeretne helyet biztosítani, az ajtópolcokat különböző magasságokba állíthatja.

## A fiók elhelyezése

A fiókot különböző magasságokra lehet beállítani.

A beállításnál a következők szerint járjon el:

1. a fiókkal emelje a polcot felfele és az ajtóban lévő tartókból kifelé
2. vegye ki a tartókonzolt a polc alatti vezetőelemből
3. A fenti műveletet fordítva hajtsa végre, ha a fiókot eltérő magasságban szeretné elhelyezni.



# HASZNOS JAVASLATOK ÉS TANÁCSOK

## Energiatakarékosági ötletek

- Ne nyitogassa gyakran az ajtót, illetve ne hagyja a feltétlenül szükségesnél tovább nyitva.
- Ha a környezeti hőmérséklet magas, a hőmérséklet-szabályozó magas beállításon van, és a készülék teljesen meg van töltve, be, előfordulhat, hogy a kompresszor folyamatosan üzemel, ami miatt jég vagy dér képződik a párologtatón. Ha ez bekövetkezik, forgas-

sa a hőmérséklet-szabályozót alacsonyabb beállításokra, hogy lehetővé tegye az automatikus leolvasztást, és így takarékoskodjon az áramfogyasztással.

## Ötletek friss élelmiszerek hűtéséhez

A legjobb teljesítmény elérése érdekében:

- ne tároljon meleg ételt vagy párolgó folyadékot a hűtőszekrényben
- takarja le vagy csomagolja be az élelmiszereket, különösen ha valamelyiknek erős az aromája
- úgy helyezze be az ételeket, hogy a levegő szabadon körbe tudja járni őket.

## Ötletek a hűtőszekrény használatához

Hasznos tanácsok:

Hús (minden fajtája): csomagolja nejlonzacskóba és helyezze a zöldséges fiók feletti üveg-  
lapra.

Biztonsági okokból ne tárolja egy vagy két napnál hosszabb ideig ily módon a húst.

Készételek, hidegtálak stb.: ezeket le kell takarni, majd bármelyik polcon elhelyezhetők.

Gyümölcsök és zöldségek: alaposan meg kell őket tisztítani és számukra külön biztosított fiók(ok)ban elhelyezni.

Vaj és sajt: speciális légmentes tartóedényekbe kell helyezni, vagy alufóliába vagy nejlon-  
zacskókba csomagolni őket, és a lehető legtöbb levegőt kiszorítani körülöttük.

Tejesüvegek: legyen kupakjuk, és tárolja őket az ajtó palacktartó rekeszében.

Ha a banán, krumpli, hagyma vagy fokhagyma nincs becsomagolva, tilos őket a hűtőszek-  
rényben tartani.

## Ötletek fagyasztáshoz

Ha a legjobban szeretné hasznosítani a fagyasztási eljárást, tartson be néhány fontos aján-  
lást:

- az adatlapon megtekintheti azt a maximális élelmiszer-mennyiséget, amely 24 órán belül lefagyasztható;
- a fagyasztási folyamat 24 órát vesz igénybe. Ez alatt az időszak alatt nem szabad továb-  
bi fagyasztásra váró élelmiszert betenni;
- csak első osztályú, friss és alaposan megtisztított élelmiszereket fagyasszon le;
- készítsen kisebb adag ételeket, hogy gyorsan és teljesen megfagyjanak, és hogy a ké-  
sőbbiekben csak a kívánt mennyiséget kelljen felolvasztani;
- csomagolja az ételt alufóliába vagy folpackba, és ellenőrizze, hogy sikerült-e a csomago-  
lással kizárni a levegőt;
- ne hagyja, hogy a friss, még meg nem fagyott élelmiszerek hozzáérjenek a már lefa-  
gyasztott adagokhoz, mert különben az utóbbiaknak megemelkedik a hőmérséklete;
- a zsírszegény ételeket könnyebben és hosszabb ideig lehet tárolni, mint a zsírosakat; a  
só csökkenti az élelmiszerek élettartamát;
- ha a vízből képződött jeget a fagyasztórekeszből történő kivétel után rögtön fagyasztani  
kezdik, fagyásból eredő égési sérüléseket okozhat a bőrön;
- ajánlatos minden egyes csomagon feltüntetni a lefagyasztás dátumát, hogy nyomon le-  
hessen követni a tárolási időket.

## Ötletek fagyasztott élelmiszerek tárolásához

Annak érdekében, hogy a legjobb teljesítményt érje el a készüléknél:

- ellenőrizze, hogy a kereskedelmileg lefagyasztott élelmiszereket megfelelően tárolta-e az eladó;
- gondoskodjon róla, hogy a fagyasztott élelmiszerek a lehető legrövidebb időn belül elkerüljenek az élelmiszerüzletből a fagyasztóba.
- ne nyitogassa gyakran az ajtót, illetve ne hagyja a feltétlenül szükségesnél tovább nyitva.
- A kiolvasztott élelmiszerek nagyon gyorsan romlanak, nem fagyaszthatók vissza.
- Ne lépje túl az élelmiszergyártó által feltüntetett tárolási időtartamot.

## ÁPOLÁS ÉS TISZTÍTÁS



### FIGYELEM

Bármilyen karbantartási művelet előtt áramtalanítsa a készüléket a hálózati csatlakozódugó kihúzásával.



Ennél a készüléknél szénhidrogén van a hűtőegységben; ezért csak megbízott szerelő végezhet rajta karbantartást, és töltheti fel újra.

### Időszakos tisztítás

A készüléket rendszeresen tisztítani kell:

- a készülék belsejét és a tartozékokat langyos vízzel és egy kevés semleges mosogatószerrel tisztítsa meg.
- rendszeresen ellenőrizze az ajtótmítéseket, és törölje tisztára, hogy biztosítsa azok tisztaságát és szennyeződésmentességét.
- gondosan öblítse le és szárítsa meg.



Ne húzza meg, ne mozgassa és ne sértse meg a készülékházban lévő csöveket és/vagy kábeleket.

Soha ne használjon mosószeret, súrolóporokat, erőteljesen illatosított tisztítószereket vagy viaszos polírozószereket a beltér tisztításához, mivel ezek károsítják a felületet, és erőteljes illatot hagynak maguk után.

Tisztítsa meg a kondenzátort (fekete rács), majd a készülék hátulján lévő kompresszort kefével vagy porszívóval. Ezzel a művelettel javítani tud a készülék teljesítményén, és villamos áramot takaríthat meg a fogyasztásnál.



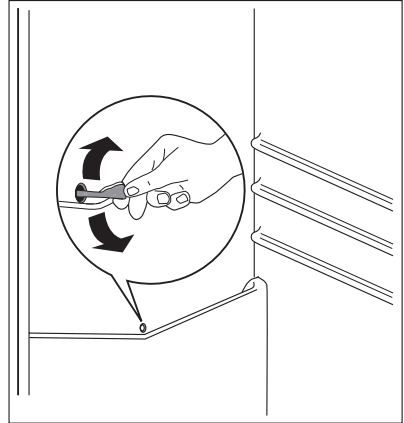
Ügyeljen arra, hogy ne sérüljön meg a hűtőrendszer.

Számos konyhai felület tisztító olyan vegyszereket tartalmaz, amelyek megtámadhatják/károsíthatják a készülékben használt műanyagokat. Ebből az okból javasoljuk, hogy a készülék külső felületét kizárólag meleg vízzel tisztítsa, amelyhez egy kevés mosogatószerrel adott. A tisztítás után csatlakoztassa a készüléket a táphálózathoz.

## A hűtőszekrény leolvasztása

Rendeltetésszerű használat közben a dér minden alkalommal automatikusan leolvad a hűtőrekesz párologtatójáról, amint leáll a kompresszor. A jégmentesítéssel keletkezett víz a készülék hátulján a kompresszor felett egy vályún keresztül belefolyik egy különleges tartályba, és ott elpárolog.

Fontos, hogy a hűtőszekrény-csatorna közepén látható lefolyónyílást, amely a jégmentesítésből származó vizet befogadja, rendszeresen megtisztítsa, nehogy a víz túlfolyjon és rácsöpögjön a készülékben lévő élelmiszerekre. Használja a kapott speciális tisztítót, amely már eleve bent található a lefolyónyílás belsejében.



## A fagyasztó leolvasztása

Bizonyos mennyiségű dér mindig képződik a fagyasztó polcain és a felső rekesz körül. Olvassza le a fagyasztót, amikor a zúsmararéteg vastagsága meghaladja a 3-5 mm-t.



A leolvasztás előtt kb. 12 órával állítsa a hőmérséklet-szabályozót a magasabb beállításokra annak érdekében, hogy elegendő hűtési tartalék halmozódjon fel a működés megszakítása miatt.

A zúsmara eltávolításához kövesse az alábbi utasításokat:

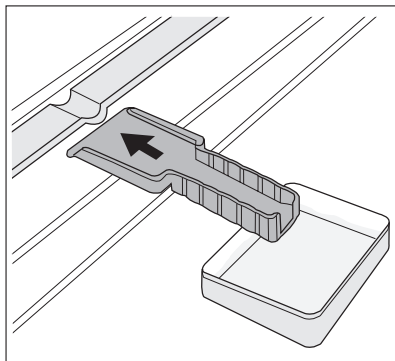
1. Kapcsolja ki a készüléket.
2. Szedjen ki minden tárolt élelmiszert, csomagolja őket több réteg újságpapírba, és tegye hideg helyre.



### FIGYELEM

Ne érintse meg a fagyasztott árukat nedves kézzel. Keze hozzáfagyhat az élelmiszerhez.

- Hagyja nyitva az ajtót, és tegye a műanyag kaparólapátot az alsó középső megfelelő támaszra, és tegyen alá egy lavort a kioldott víz összegyűjtése céljából



A leolvasztási folyamat felgyorsítása érdekében helyezzen egy fazék meleg vizet a fagyasztórekeszbe. Emellett távolítsa el azokat a jégdarabokat, amelyek a leolvasztás befejezése előtt letörhetnek.

- A jégmentesítés befejezése után szárítsa ki alaposan a készülék belsejét, és tegye el a jégkaparót későbbi használatra.
- Kapcsolja be a készüléket.
- Két-három óra elteltével pakolja vissza a korábban kiszedett élelmiszereket a rekeszbe.



Soha ne próbálja meg éles fémeszközök segítségével lekaparni a jeget a párologtatóról, mert megsértheti.

Ne használjon mechanikus szerkezetet vagy mesterséges eszközöket az olvasztási folyamat elősegítésére, ha azokat a gyártó nem ajánlja.

Ha a jégmentesítés alatt a fagyasztott élelmiszercsomagoknak megemelkedik a hőmérséklete, emiatt lerövidülhet a biztonságos tárolási élettartamuk.

## A készülék üzemen kívül helyezése

Amikor a készüléket hosszabb időn keresztül nem használják, tegye meg az alábbi óvintézkedéseket:

- **válassza le a készüléket a táphálózatról;**
- vegye ki az összes élelmiszert;
- olvassa le<sup>10)</sup> és tisztítsa meg a készüléket és az összes tartozékot;
- hagyja résnyire nyitva az ajtót/ajtókat, hogy ne képződjenek kellemetlen szagok.

Ha a fagyasztót bekapcsolva hagyja, kérjen meg valakit, hogy alkalmanként ellenőrizze, nehogy egy áramkimaradás esetén a benne lévő élelmiszer tönkremenjen.

## MIT TEGYEK, HA...



### VIGYÁZAT

A hibaelhárítás megkezdése előtt húzza ki a hálózati csatlakozódugót a hálózati csatlakozóaljzattól.

Kizárólag szakképzett villanyszerelő vagy kompetens személy végezhet olyan hibaelhárítást, amelyet ez a kézikönyv nem tartalmaz.



Normál használat közben bizonyos hangok hallhatók (kompresszor, hűtőfolyadék áramlása).

10) Ha szükséges.

Jelenség	Lehetséges ok	Megoldás
<b>A készülék zajos</b>	A készülék alátámasztása nem megfelelő.	Ellenőrizze, hogy a készülék stabilan áll-e (mind a négy lábának a padlón kell állnia)
<b>A készülék nem működik. A lámpa nem működik.</b>	A készülék ki van kapcsolva.	Kapcsolja be a készüléket.
	A hálózati dugasz nincs megfelelően csatlakoztatva a hálózati aljzatba.	Csatlakoztassa megfelelően a hálózati dugaszt a hálózati csatlakozóaljzatba.
	A készülék nem kap tápfeszültséget. Nincs feszültség a hálózati csatlakozóaljzatban.	Csatlakoztasson egy másik elektromos készüléket a hálózati csatlakozóaljzatba. Forduljon szakképzett villanyszerelőhöz.
<b>A lámpa nem működik.</b>	A lámpa készenléti üzemmódban van.	Csukja be, majd nyissa ki az ajtót.
	A lámpa meghibásodott.	Olvassa el az „Izzócsere” c. részt.
<b>Az ellenőrzőlámpa villog.</b>	A készülék nem megfelelően működik.	Forduljon szakképzett villanyszerelőhöz.
<b>Megszólal a riasztó hangjelzés. A figyelmeztető lámpa villog.</b>	A fagyasztóban a hőmérséklet túl magas.	Olvassa el a „Magas hőmérséklet miatti riasztás” c. részt.
<b>A kompresszor folyamatosan működik.</b>	A hőmérséklet nincs helyesen beállítva.	Állítson be magasabb hőmérsékletet.
	Az ajtó nincs jól becsukva.	Olvassa el „Az ajtó becsukása” c. részt.
	Túl gyakori az ajtó nyitogatása.	Ne hagyja nyitva az ajtót a szükségesnél hosszabb ideig.
	A termék hőmérséklete túl magas.	Tárolás előtt várja meg, amíg a termék lehűl szobahőmérsékletűre.
	A szobahőmérséklet túl magas.	Csökkentse a szoba hőmérsékletét.
<b>A kompresszor nem indul el azonnal a FROSTMATIC vagy a COOLMATIC gomb megnyomása, illetve a hőmérséklet módosítása után.</b>	Ez normális jelenség, nem történt hiba.	A kompresszor kis idő múlva elindul.
<b>Víz folyik a hűtőszekrény hátoldalán.</b>	Az automatikus leolvasztás során a dér megolvad a hátlapon.	Ez normális jelenség.
<b>Víz folyik be a hűtőszekrénybe.</b>	A vízkifolyó eltömődött.	Tisztítsa meg a kifolyónyílást.

Jelenség	Lehetséges ok	Megoldás
	Az élelmiszerek megakadályozták, hogy a víz a vízgyűjtőbe folyjon.	Ügyeljen rá, hogy a termékek ne érjenek a hátsó falhoz.
<b>A hőmérséklet nem állítható be.</b>	A FROSTMATIC vagy a COOLMATIC funkció be van kapcsolva.	Kapcsolja ki manuálisan a FROSTMATIC vagy a COOLMATIC funkciót, vagy a hőmérséklet beállításával várjon a funkció automatikus kikapcsolásáig. Olvassa el a „FROSTMATIC vagy COOLMATIC funkció” című szakaszt.
<b>A készülékben a hőmérséklet túl alacsony/magas.</b>	A hőmérséklet-szabályozó nincs helyesen beállítva.	Állítson be magasabb/alacsonyabb hőmérsékletet.
	Az ajtó nincs jól becsukva.	Olvassa el „Az ajtó becsukása” c. részt.
	A termék hőmérséklete túl magas.	Tárolás előtt várja meg, amíg a termék lehűl szobahőmérsékletűre.
	Egyszerre túl sok terméket helyezett be.	Tároljon kevesebb terméket egyszerre.
<b>A hűtőszekrényben a hőmérséklet túl magas.</b>	Nincs hideglevegő-keringetés a készülékben.	Gondoskodjon arról, hogy legyen hideglevegő-keringetés a készülékben.
<b>A fagyasztóban a hőmérséklet túl magas.</b>	A termékek túl közel vannak egymáshoz.	Tárolja a termékeket úgy, hogy ne akadályozzák a hideglevegő-keringést.
<b>Túl sok a dér.</b>	Az élelmiszer nincs megfelelően becsomagolva.	Csomagolja be megfelelően az élelmiszereket.
	Az ajtó nincs jól becsukva.	Olvassa el „Az ajtó becsukása” c. részt.
	A hőmérséklet-szabályozó nincs helyesen beállítva.	Állítson be magasabb hőmérsékletet.

## Az izzó cseréje

A készüléket tartós belső LED-világítással szereltük fel.

A világítóeszköz cseréjét kizárólag szakszerviz végezheti. Lépjen kapcsolatba a szervizközponttal

## Az ajtó záródása

1. Tisztítsa meg az ajtótmítéseket.
2. Szükség esetén állítsa be az ajtót. Olvassa el az "Üzembe helyezés" c. szakaszt.
3. Szükség esetén cserélje ki a hibás ajtótmítéseket. Forduljon a márkaszervizhez.



## MŰSZAKI ADATOK

Az 1/1998. (I. 12.) IKIM sz. miniszteri rendeletnek megfelelően

Gyártó védjegye	Electrolux	
A készülék kategóriája	Hűtőszekrény - fagyasztószekrény	
Magasság a fülke	mm	1780
szélessége a fülke	mm	560
Mélység a fülke	mm	550
Hűtőtér nettó térfogata	liter	205
Fagyasztótér nettó térfogata	liter	70
Energiaosztály (A++ és G között, ahol az A++ a leghatékonyabb, a G a legkevésbé hatékony)		A+
Energiafogyasztás (a használatról és az elhelyezéstől függően)	kWh/év	307
Fagyasztótér csillagszám jele		****
Áramkimaradási biztomság	óra	24
Fagyasztási teljesítmény	kg/24 óra	13
Klímaosztály		SN/N/ST/T
Feszültség	Volt	230-240
Zajtjelzőmennyiség	dB/A	35
Beépíthető		Igen

A műszaki adatok megtalálhatók a készülék belsejében bal oldalon lévő adattáblán és az energiatakarékossági címkén.

## ÜZEMBE HELYEZÉS

### Elhelyezés



#### VIGYÁZAT

Ha olyan régi készüléket selejtez ki, amelynek az ajtaján zár vagy retesz van, gondoskodnia kell arról, hogy azt használhatatlanná téve megelőzze azt, hogy kisgyermek besorozuljanak a készülékben.



A készülék dugaszának az üzembe helyezés után hozzáférhetőnek kell lennie.

Olyan helyen helyezze üzembe a készüléket, amelynek környezeti hőmérséklete megfelel annak a klímabesorolásnak, amely a készülék adattábláján fel van tüntetve:

Klímbesorolás	Környezeti hőmérséklet
SN	+10°C és + 32°C között
N	+16°C és + 32°C között
ST	+16°C és + 38°C között
T	+16°C és + 43°C között

## Elektromos csatlakoztatás

Az elektromos csatlakoztatás előtt győződjön meg arról, hogy az adattáblán feltüntetett feszültség és frekvencia megegyezik-e a háztartási hálózati áram értékeivel.

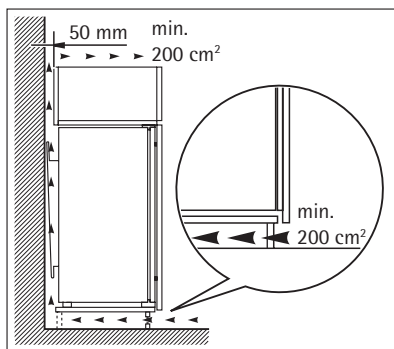
A készüléket kötelező földelni. A elektromos hálózatba illő vezeték dugója ilyen érintkezés-sel van ellátva. Ha a háztartási hálózati csatlakozóaljzat nincs leföldelve, csatlakoztassa a készüléket az érvényben lévő jogszabályok szerint külön földpólushoz, miután konzultált egy képesített villanszerelővel.

A gyártó minden felelősséget elhárít magától, ha a fenti biztonsági óvintézkedéseket nem tartják be.


Ez a készülék megfelel az EGK irányelveknek.

## Szellőzési követelmények

A készülék mögött megfelelő légáramlást kell biztosítani.



## KÖRNYEZETVÉDELMI TUDNIVALÓK

A terméken vagy a csomagoláson található  szimbólum azt jelzi, hogy a termék nem kezelhető háztartási hulladékként. Ehelyett a terméket el kell szállítani az elektromos és elektronikai készülékek újrahasznosítására szakosodott megfelelő begyűjtő helyre. Azzal, hogy gondoskodik ezen termék helyes hulladékba helyezéséről, segít megelőzni azokat, a környezetre és az emberi egészségre gyakorolt potenciális kedvezőtlen következményeket, amelyeket ellenkező esetben a termék nem megfelelő hulladékkezelése okozhatna. Ha részletesebb tájékoztatásra van szüksége a termék újrahasznosítására vonatkozóan, kérjük, lépjen kapcsolatba a helyi önkormányzattal, a háztartási hulladékok kezelését végző szolgáltattal vagy azzal a bolttal, ahol a terméket vásárolta.

## ЗА СОВРШЕНИ РЕЗУЛТАТИ

Ви благодариме за изборот на овој производ на AEG. Го создадовме за да ви пружиме одлична работа за многу години, со иновативни технологии што помагаат да го направат животот поедноставен - карактеристики што можеби нема да ги најдете на обичните апарати. Потрошете неколку минути за читање за да го добиете најдоброто од него.

## ДОДАТОЦИ И ПОТРОШЕН МАТЕРИЈАЛ

Во интернет продавницата на AEG ќе најдете сè што ви треба за да може сите ваши производи на AEG да изгледаат безгрешно и да работат совршено. Заедно со широката палета на додатоци дизајнирани и направени со највисоки стандарди за квалитет, би очекувале, од специјалистички садови за готвење до корпи за прибор за готвење, од држачи за шишиња до квалитетни корпи за алишта...



Посетете ја интернет-продавницата на [www.aeg.com/shop](http://www.aeg.com/shop)

## СОДРЖИНА

45	Безбедносни информации
48	Контролна табла
53	Прва употреба
53	Секојдневна употреба
55	Помошни напомени и совети
56	Нега и чистење
59	Што да сторите ако...
61	Технички податоци
61	Монтажа
62	Еколошки мерки

Во ова упатство се користат следните симболи:



Важни информации за Вашата лична безбедност, како и информации за тоа, како да избегнете оштетување на уредот



Општи информации и совети



Еколошки информации

Можноста за промени е задржана



## БЕЗБЕДНОСНИ ИНФОРМАЦИИ

За ваша безбедност и за да се обезбеди правилна употреба, пред да го наместите и да го користите апаратот првпат, прочитајте го упатството за употреба внимателно, вклучувајќи ги и советите и предупредувањата. За да се избегнат непотребни грешки и незгоди, важно е сите што го користат апаратот да се темелно запознаени со начинот на работата и безбедносните функции. Чувајте го упатството и погрижете се да биде со апаратот ако се премести или продаде, за да може секој што го користи во работниот век да биде правилно информиран за употребата на апаратот и за безбедноста.

За безбедност на животот и имотот чувајте ги опомените за претпазливост од ова упатство бидејќи производителот не е одговорен за штетите предизвикани од нивното непочитување.

### Безбедност на децата и помалку вештите лица

- Апаратот не е наменет да го користат лица (вклучувајќи и деца) со намалени физички, сетилни или ментални способности, или што немаат искуство и знаење, освен ако не се под надзор или се упатени за користење на апаратот од страна на лице што е одговорно за нивната безбедност.

Децата треба да се под надзор за да не си играат со апаратот.

- Чувајте ги сите материјали за пакување далеку од децата. Постои опасност од задушвање.
- Ако го расходувате апаратот, извлечете го кабелот за струја од штекерот, исечете го (што е можно поблиску до апаратот) и извадете ја вратата за да спречите децата што си играат да не ги удри струја или да не се затворат во него.
- Ако апаратот, кој има магнетизирани гуми за затворање, треба да замени постар апарат што има брава со пружина на вратата или капакот, погрижете се да ја онеспособите бравата со пружина пред да го расходувате стариот апарат. Така ќе се спречи тој да стане смртоносна стапица за децата.

### Општа безбедност



#### ВНИМАНИЕ

Внимавајте отворите за проветрување да не бидат блокирани.

- Апаратот е наменет за чување прехранбени продукти и пијалаци во нормално домаќинство, како што е објаснето во ова упатство.
- Не користете механички уреди или вештачки средства за забрзување на топењето.
- Не користете други електрични апарати (на пр. мешалки за сладолед) внатре во ладилници, освен ако не се одобрени за таква намена од страна на производителот.
- Не оштетувајте ја инсталацијата за средството за ладење.
- Средството за ладење изобутан (R600a), што кружи низ инсталацијата за ладење на апаратот, е природен гас со високо ниво на еколошка подобност, но сепак е запалив.

За време на превозот и местењето на апаратот, внимавајте да не се оштети ни еден дел од инсталацијата за ладење.

Доколку се оштети инсталацијата за ладење:

- избегнувајте отворен оган и извори на искри
- проветрете ја темелно собата во која е сместен апаратот
- Опасно е да се менуваат спецификациите или да се вршат какви било промени на производот. Секое оштетување на кабелот може да предизвика краток спој, пожар и/или струен удар.



### ПРЕДУПРЕДУВАЊЕ

Сите електрични делови (кабелот за струја, приклучокот, компресорот) мора да ги замени сертифициран или квалификуван сервисер за да се избегне ризик.

1. Кабелот за струја не смее да се продолжува.
  2. Проверете приклучокот за во штекер да не е смачкан или оштетен од задниот дел на уредот. Смачкан или оштетен приклучок за во штекер може да се прегрее и да предизвика пожар.
  3. Внимавајте кабелот за струја на апаратот да е пристапен.
  4. Не влечете го кабелот за струја.
  5. Ако штекерот е разлабавен, не вметнувајте го приклучокот во него. Постои опасност од струен удар или пожар.
  6. Не семеете да ракувате со апаратот доколку светилката нема заштитен поклопец<sup>11)</sup> на внатрешното светло.
- Овој апарат е тежок. Бидете внимателни кога го преместувате.
  - Не вадете ги и не допирајте ги предметите во преградите на замрзнувачот ако рацете ви се водени или влажни, зашто така може да дојде до гребење на кожата и смрзнатици.
  - Избегнувајте подолга изложеност на апаратот на директна сончева светлина.
  - Светилки<sup>12)</sup> во овој апарат се користат светилки за специјална намена само во апарати за домаќинството. Тие не се погодни за собно осветление.

### Секојдневна употреба

- Не ставајте жешки садови на пластичните делови на апаратот.
- Не чувајте запаливи гасови и течности во апаратот, зашто тие може да експлодираат.
- Не ставајте прехранбени продукти директно врз отворите за воздух на задниот ѕид.<sup>13)</sup>
- Смрзнатата храна не смее повторно да се смрзнува откако ќе се одмрзне.
- Чувајте ја претходно спакуваната смрзната храна во согласност со упатствата на нејзиниот производител.
- Мора строго да се почитуваат препораките за чување на производителот на апаратот. Видете во соодветното упатство.

11) Ако е предвидено капаче за светилката.

12) Ако е предвидена светилка.

13) Ако апаратот има заштита од замрзнување.

- Не ставајте содирани или газирани пијалаци во преградите на замрзнувачот, бидејќи тие создаваат притисок во садот, што може да предизвика негово експлодирање, што може да заврши со оштетување на апаратот.
- Смрзнатите лижавчиња може да предизвикаат смрзнатици ако се конзумираат веднаш.

## Одржување и чистење

- Пред одржување, исклучете го апаратот и извадете го приклучокот за струја од штекерот.
- Не чистете го апаратот со метални предмети.
- Не користете остри предмети за вадење на мразот од апаратот. Користете пластичен гребач.
- Редовно проверувајте го одводот на фрижидерот за одмрзната вода. Ако е неопходно, исчистете го одводот. Ако одводот е блокиран, ќе се собира вода на дното на фрижидерот.

## Местење



За електричното поврзување, внимателно постапете според упатствата дадени во одделните пасуси.

- Распакувајте го апаратот и проверете да не е оштетен. Не приклучувајте го апаратот ако е оштетен. Пријавете ги евентуалните оштетувања веднаш таму каде што сте го купиле апаратот. Во тој случај, престанете со распакување.
- Препорачливо е да се почека најмалку четири часа пред да се приклучи апаратот за да може маслото да се врати во компресорот.
- Околу апаратот треба да има соодветно кружење на воздухот - без него може да дојде до прегревање. За да се постигне доволно проветрување, следете ги упатствата за местење.
- Секогаш кога е можно, задниот дел на производот треба да е блиску до ѕид, за да не биде можно допирање или фаќање на топлиите делови (компресорот, кондензаторот) и изгорувањето од нив.
- Апаратот не смее да се наоѓа блиску до радијатори или плински шпорети.
- Внимавајте штекерот да е пристапен по местењето на апаратот.
- Поврзувајте само со довод на вода за пиење.<sup>14)</sup>

## Сервисирање

- Електричните приспособувања потребни за сервисирање на апаратот треба да ги изврши квалификуван електричар или компетентно лице.
- Производот мора да го сервисира овластен Сервисен центар и мора да се користат само оригинални резервни делови.

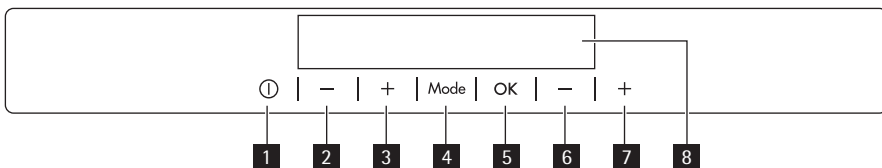
14) Ако е предвидено водоводно поврзување.

## Заштита на животната средина



Апаратот не содржи гасови што може да го оштетат озонскиот слој ниту во водовите за ладење, ниту во изолациските материјали. Апаратот не смее да се расходува заедно со обичен комунален смет и губре. Изолациската пена содржи запаливи гасови: апаратот мора да се расходува согласно со важечките прописи што може да ги добиете од локалните власти. Избегнувајте оштетување на уредот за ладење, особен одзади, близу до разменувачот на топлина. Материјалите употребени за овој апарат означени со симболот се рециклираат.

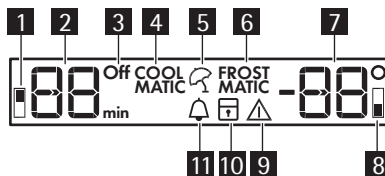
## КОНТРОЛНА ТАБЛА



- 1 Копче ON/OFF на уредот
- 2 Копче за намалување на температурата на фрижидерот
- 3 Копче за зголемување на температурата на фрижидерот
- 4 копче Mode
- 5 копче OK
- 6 Копче за намалување на температурата на замрзнувачот
- 7 Копче за зголемување на температурата на замрзнувачот
- 8 Екран

Фабрички дефинираните звуци на копчињата може да се менуваат кон посилен звук со истовремено притискање на копчето Mode и Копчето за намалување на температурата неколку секунди. Промената е повратна.

## Екран



- 1 Показател за комората на фрижидерот
- 2 Показател за температурата на фрижидерот и показател за тајмерот
- 3 Показател за исклучен фрижидер
- 4 функција COOLMATIC
- 5 Функција за празници
- 6 функција FROSTMATIC
- 7 Показател за температурата на замрзнувачот



- 8** Показател за комората на замрзнувачот
- 9** Показател за алармот
- 10** Функција за безбедност на децата
- 11** функција Minute Minder

## Вклучување

За да го вклучите апаратот, направете ги овие чекори:

1. Приклучете го приклучникот за струја во штекерот.
2. Притиснете го копчето на уредот ON/OFF ако екранот е исклучен.
3. Звукот на алармот може да се огласи по неколку секунди.

За да го ресетирате алармот, погледнете во „Аларм за висока температура“.

4. Показателите за температура ја покажуваат основната поставена температура. За да изберете друга поставена температура, погледнете во „Регулирање на температурата“.

## Исклучување

За да го исклучите апаратот направете ги овие чекори:

1. Притиснете го копчето на уредот ON/OFF околу 5 секунди.
2. Екранот се исклучува.
3. За да го исклучите апаратот од струја, извадете го кабелот за напојување од штекерот.

## Исклучување на фрижидерот

За да го исклучите фрижидерот:

1. Притискајте на копчето Mode сè додека не се појави соодветната икона.  
Показателот за исклучен фрижидер и показателот за комората на фрижидерот трепкаат.  
Показателот за температура на фрижидерот покажува цртички.
2. Притиснете го копчето ОК за да потврдите.
3. Се прикажува показателот за исклучен фрижидер.

## Исклучување на ладилникот

За да го исклучите ладилникот:

1. Притиснете го регулаторот за температура на ладилникот.

Или:

1. Притискајте го копчето Mode сè додека не се појави соодветната икона.  
Показателот за исклучен ладилник трепка.
2. Притиснете го копчето ОК за да потврдите.
3. Показателот за исклучен ладилник се исклучува.

За да изберете друга поставена температура, погледнете во „Регулирање на температурата“.

## Регулирање на температурата

Поставената температура на ладилникот или на замрзнувачот, може да се прилагоди со притискање на регулаторите за температура.

Поставена основна температура:

- +5°C за ладилникот
- -18°C за замрзнувачот

Показателите на температура ја покажуваат поставената температура.

Поставената температура ќе се достигне за 24 часа.



По прекин во електричното напојување, поставената температура останува зачувана.

## функција Minute Minder

Функцијата Minute Minder треба да се користи за поставување на акустичен аларм во одредено време по желба, што е корисно, на пример, кога одредена рецепта бара мешавината да се лади определен временски период или кога е потребен потсетник за да не се заборават шишињата кои се ставени во замрзнувачот за побрзо да се изладат.

За да ја вклучите функцијата:

1. Притискајте на копчето Mode сè додека не се појави соодветната икона.

Показателот Minute Minder трепка.

Тајмерот неколку секунди ја прикажува поставената вредност (30 минути).

2. Притиснете го копчето за регулирање на тајмерот и променете ја поставената вредност на тајмерот од 1 до 90 минути.
3. Притиснете го копчето ОК за да потврдите.

Показателот Minute Minder се прикажува.

Тајмерот започнува да трепка (min).

На крајот од одбројувањето, показателот Minute Minder трепка и се слуша звучен аларм:

1. Извадете ги пијалаците од комората на замрзнувачот.
2. Притиснете го копчето ОК за да ги исклучите звукот и да ја прекинете функцијата. Функцијата може да се исклучи во секое време во текот на одбројувањето:
  1. Притискајте го копчето Mode сè додека показателот Minute Minder не почне да трепка.
  2. Притиснете го копчето ОК за да потврдите.
  3. Показателот Minute Minder се гаси.

Времето можете да го менувате во секое време за време на одбројувањето и пред крајот и со притискање на Копчето за намалување на температурата и Копчето за зголемување на температурата.

## Функција за безбедност на децата

За да ги заклучите копчињата од ненамерна работа, изберете ја функцијата за безбедност на децата.

За да ја вклучите функцијата:

1. Притиснете го копчето Mode додека не се појави соодветната икона.
2. Показателот за безбедност на децата трепка.
3. Притиснете го копчето ОК за потврда.

Се прикажува показателот за безбедност на децата.

За да ја исклучите функцијата:

1. Притиснете го копчето Mode додека показателот за безбедност на децата трепка.
2. Притиснете го копчето ОК за потврда.
3. Показателот за безбедност на децата се исклучува.

## Аларм за висока температура

Зголемувањето на температурата во преградата на замрзнувачот (на пример, поради поранешен прекин во напојувањето со струја) се покажува со:

- трепкање на показателите на алармот и температурата на замрзнувачот
- огласување на алармот.

За ресетирање на алармот:

1. Притиснете на било кое копче.
2. Алармот се исклучува.
3. Показателот на температура на замрзнувачот неколку секунди ја покажува највисоката достигната температура. Потоа повторно ја прикажува поставената температура.
4. Показателот за алармот продолжува да трепка додека не се вратат нормалните услови.

Кога ќе се врати алармот, показателот за алармот се исклучува.

## Тревога за отворена врата

Ако ја оставите вратата отворена неколку минути, ќе се огласи звучен аларм. Алармот за отворена врата се прикажува со:

- трепкање на светлото за аларм
- акустично зуење

Откако повторно ќе се воспостават нормални услови (затворена врата), алармот ќе престане.

За време на алармот, звончето може да се исклучи со притискање на копчето за аларм.

## функција COOLMATIC

Предлагаме да ја активирате функцијата ако треба да ставите голема количина топла храна, на пример по купувањето намирници, COOLMATIC за побрзо да ги изладите продуктите и да избегнете загревање на другата храна што веќе е во ладилникот.

За да ја вклучите функцијата:

1. Притиснете го копчето Mode додека не се појави соодветната икона.

Показателот COOLMATIC трепка.

Показателите на температура на ладилникот ја покажуваат поставената температура.

2. Притиснете го копчето ОК за потврда.

Показателот е прикажан COOLMATIC.

Функцијата COOLMATIC автоматски се исклучува по околу 6 часа.

За да ја исклучите функцијата пред нејзиното автоматско исклучување:

1. Притиснете го копчето Mode додека показателот COOLMATIC трепка.
2. Притиснете го копчето OK за потврда.
3. Показателот COOLMATIC се исклучува.



Функцијата се исклучува со избирање на различна поставена температура на ладилникот.

## Функција за празници

Оваа функција ви овозможува да го држите ладилникот затворен и празен, за време на долг празничен период без создавање на лоша миризба.



Преградата на ладилникот от мора да биде празна со вклучена функција за празници.

За да ја вклучите функцијата:

1. Притиснете го копчето Mode додека не се појави соодветната икона.

Показателот за празници трепка.

Показателите на температура на ладилникот ја покажуваат поставената температура.

2. Притиснете го копчето OK за потврда.

Се прикажува показателот за празници.

За да ја исклучите функцијата:

1. Притиснете го копчето Mode додека показателот за празници трепка.
2. Притиснете го копчето OK за потврда.
3. Показателот за празници се исклучува.



Функцијата се исклучува со избирање на различна поставена температура на фрижидерот.

## функција FROSTMATIC

Свежата храна може да се замрзнува во сите комори, освен во најдолната.

За да ја вклучите функцијата:

1. Притискајте на копчето Mode сè додека не се појави соодветната икона.

Светлото FROSTMATIC трепка.

На показателот за температура на замрзнувачот се прикажува симболот .

2. Притиснете го копчето OK за да потврдите.

Показателот FROSTMATIC се прикажува.

Започнува анимација.

Ова функција се исклучува автоматски по 52 часа.

За да ја исклучите функцијата пред да заврши автоматски:

1. Притискајте го копчето Mode се додека показателот FROSTMATIC не почне да трепка.

2. Притиснете го копчето ОК за да потврдите.
3. Показателот FROSTMATIC се гаси.



Функцијата се гаси со бирање на друга зададена температура на замрзнувачот.

## ПРВА УПОТРЕБА

### Чистење на внатрешноста

Пред првото користење на апаратот, измијте ја внатрешноста и сите внатрешни додатоци со млака вода и малку неутрален сапун за да се отстрани карактеристичниот мирис на новите производи, па исушете го темелно.



Не користете детергенти или груби прашоци, тие може да ја оштетат политурата.

## СЕКОЈДНЕВНА УПОТРЕБА

### Смрзнување свежа храна

Комората на замрзнувачот е погодна за замрзнување свежа храна и чување смрзната и длабоко-смрзната храна подолго време.

За да смрзнете свежа храна, вклучете ја функцијата FROSTMATIC барем 24 часа пред да ја ставите храната да се мрзне во комората.

Ставете ја свежата храна за мрзнење во горната комора.

Максималното количество храна што може да се смрзне за 24 часа е одредено на **плочката со спецификации**, што се наоѓа од внатрешната страна на апаратот.

Смрзнувањето трае 24 часа: за тоа време не додавајте друга храна за мрзнење.

### Чување смрзната храна

По првото вклучување или по извесен период некористење, пред да ставите производи во преградата, оставете апаратот да работи барем 2 часа на најголемата поставка.

Ако треба да се чуваат поголеми количества храна, извадете ги сите фиоки и корпи од апаратот и ставете ја храната на полици за ладење за да добиете најдобри перформанси.



### ПРЕДУПРЕДУВАЊЕ

Внимавајте храната да не го надмине граничникот за полнење што се наоѓа горе отстрана (каде што го има) ►



Во случај на случајно одмрзнување, на пример поради снемвање струја, ако немало струја подолго време отколку под ставката "време на одржување" во табелата за технички карактеристики, одмрзнатата храна мора да се изеде брзо или да се зготви веднаш, а потоа повторно да се смрзне (откако ќе се излади).

## Календар на смрзната храна

Симболите



прикажуваат различни видови смрзната храна.

Броевите укажуваат на времето за чување во месеци за соодветниот вид смрзната храна. Дали ќе важи помалата или поголемата вредност на покажаното време за чување зависи од квалитетот на храната и од обработката пред мрзнењето.

### Одмрзнување

Длабоко смрзнатата и смрзнатата храна, пред да се употреби, може да се одмрзне во преградата на фрижидерот или на собна температура, зависно од времето достапно за оваа постапка.

Малите парчиња може дури и да се готват смрзнати, директно од замрзнувачот: во тој случај, готвењето ќе трае подолго.

### Правење коцки мраз

Апаратот е опремен со еден или повеќе садови за правење коцки мраз. Наполнете ги садовите со вода, потоа ставете ги во преградата на замрзнувачот.



Не користете метални алатки за вадење на садовите од замрзнувачот.

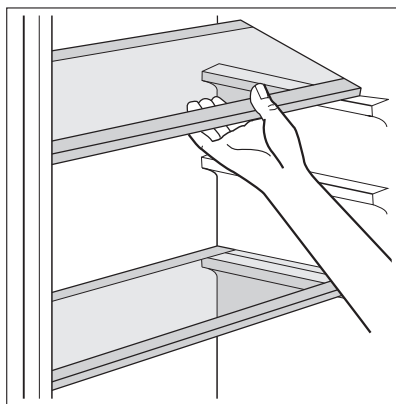
### Акумулатори на студ

Во замрзнувачот има еден или повеќе акумулатори на студ, тие го продолжуваат времетраењето на чување на храната во случај на снемвање струја или дефект.

### Подвижни полици

На сидовите на фрижидерот се монтирани низа држачи, така што полиците може да се наместат по желба.

За подобро користење на просторот, предните полуполици може да лежат преку задните.



### Местење на полиците на вратата

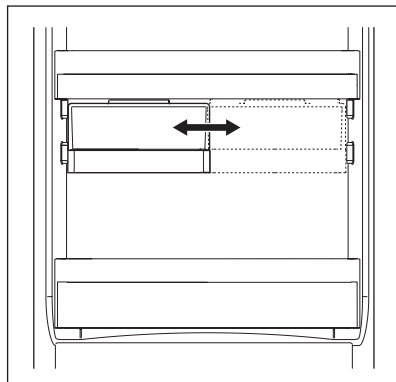
За да се овозможи чување пакувања во разни големини, полиците на вратата може да се стават на различни височини.

## Позиционирање на фиоката на лизгање

Фиоката на лизгање може да се поставува на различни висини.

За приспособување, постапете на следниов начин:

1. подигнете ја полицата со помош на фиоката на лизгање нагоре и надвор од држачите во вратата
2. извадете го држачот надвор од шината под полицата
3. Направете ја оваа иста операција по обратен редослед за да ја вметнете фиоката на лизгање на друга висина.



## ПОМОШНИ НАПОМЕНИ И СОВЕТИ

### Совети за штедење енергија

- Не отворајте ја вратата често и не оставајте ја отворена подолго отколку што е неопходно.
- Доколку околната температура е висока, регулаторот за температура е на најголемата поставка и апаратот е целосно наполнет, компресорот може да работи непрестано, што ќе предизвика формирање мраз на испарувачот. Ако се случи тоа, свртете го регулаторот за температура кон помалите вредности за да овозможите автоматско одмрзнување, со што ќе заштедите и електрична енергија.

### Совети за ладење свежа храна

За да добиете најдобри перформанси:

- не ставајте топла храна или течности што испаруваат во фрижидерот
- покривајте ја или виткајте ја храната, особено ако има посилен вкус
- ставајте ја храната така што воздухот може да кружи слободно околу неа

### Совети за ладење

Корисни совети:

Месо (сите видови) : виткајте го во пластични кесички и ставајте го на стаклената полица над фиоката за зеленчук.

Најбезбедно е да го чувате на овој начин само еден или најмногу два дена.

Зготвена храна, ладни јадења и сл.: тие треба да се покриени и може да се стават на која било полица.

Овошје и зеленчук: тие треба да се убаво измиени и ставени во специјалните фиоки за нив.

Путер и сирење: тие треба да се во посебните херметички садови или завиткани во алуминиумска фолија или пластични ќесички за да се спречи допирот со воздух.

Шишиња млеко: тие треба да имаат капаче и да се ставаат на полицата за шишиња на вратата.

Бананите, компирите, кромидот и лукот, ако не се спакувани, не смеат да се чуваат во фрижидер.

## Совети за смрзнување

За најдобро користење на смрзнувањето, еве неколку важни совети:

- максималното количество храна што може да се смрзне за 24 часови е покажано на плочката со спецификации;
- смрзнувањето трае 24 часа. Не треба да се додава храна за смрзнување во тој период;
- смрзнувајте само квалитетна, свежа и убаво измениена храна;
- поделете ја храната во мали порции за да може брзо и целосно да се смрзне и за да овозможите одмрзнување само на потребните количества;
- завиткајте ја храната во алуминиумска или пластична фолија убаво и стегнато;
- не дозволувајте свежата несмрзната храна да ја допира храната што е веќе смрзната, за да не ја загреете вторава;
- немасната храна се чува подобро и подолго отколку масната; солта го намалува векот на чување на храната;
- водениот мраз, ако се конзумира веднаш по вадењето од преградата на замрзнувачот, може да предизвика смрзнатици на кожата;
- препорачливо е да се запише датумот на смрзнување на секое пакување за да можете да водите сметка за времето на смрзнатост.

## Совети за чување смрзната храна

За да добиете најдобри перформанси од апаратот, почитувајте ги следниве напомени:

- проверувајте дали комерцијалните смрзнати прехранбени продукти биле соодветно чувани кај продавачот;
- внимавајте смрзнатите прехранбени продукти да се пренесат од продавницата до замрзнувачот во најкраток можен рок;
- не отворајте ја вратата често и не оставајте ја отворена подолго отколку што е неопходно.
- Штом ќе се одмрзне, храната се расипува брзо и не може повторно да се смрзне.
- Не надминувајте го препорачаниот период за чување.

## НЕГА И ЧИСТЕЊЕ



### ВНИМАНИЕ

Исклучете го апаратот од струја пред да вршите каква било постапка за одржување.



Апаратот содржи јагленохидрати во уредот за ладење; одржувањето и повторното полнење може да ги вршат само овластени техничари.



## Периодично чистење

Опремата треба да се чисти редовно:

- измијте ги внатрешноста и додатоците со млека вода со малку неутрална сапуница.
- редовно проверувајте ги заптивките на вратата и бришете ги за да бидат чисти и без нечистотии.
- избришете и исушете целосно.



Не влечете ги, не поместувајте ги и не оштетувајте ги цевките и каблите во фрижидерот.

Не користете детергенти, груби прашоци, многу парфимирани средства за чистење или восок за полирање за чистење на внатрешноста, бидејќи така може да се оштетат површините и да остане силен мирис.

Чистете ги кондензаторот (црната решетка) и компресорот од задната страна на апаратот со четка или правосмукалка. Со тоа се подобрува работењето на апаратот и се штеди електрична енергија.



Внимавајте да не го оштетите системот за ладење.

Многу средства за чистење кујнски површини содржат хемикалии што може да ја нагризат или оштетат пластиката на апаратот. Поради тоа, се препорачува надворешноста на апаратот да се чисти само со топла вода со малку течност за миење.

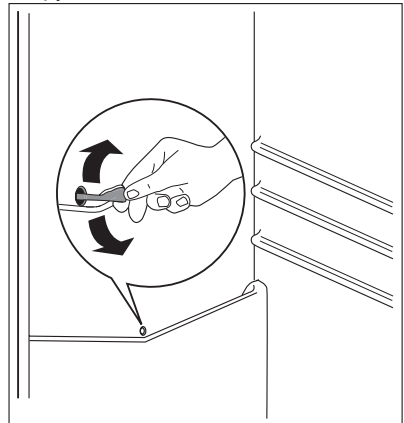
По чистењето, приклучете ја повторно опремата во електричната мрежа.

## Одмрзнување на фрижидерот

Мразот автоматски се отстранува од испарувачот во фрижидерската преграда секогаш кога моторниот компресор ќе престане да работи во текот на вообичаената употреба. Водата од одмрзнувањето истекува во посебен сад од задната страна на апаратот, над моторниот компресор, од кој што испарува.

Важно е повремено да се исчисти дупчето за истекување на водата од одмрзнувањето на средината на каналот во фрижидерската преграда за да се спречи прелевање на водата и нејзино капење врз храната внатре.

Користете го приложениот специјален чистач, што ќе го најдете веќе вметнат во дупчето за истекување.



## Одмрзнување на замрзнувачот

На полиците на замрзнувачот и околу најгорната преграда секогаш ќе се формира малку мраз.

Одмрзнете го замрзнувачот кога слојот мраз ќе достигне дебелина од околу 3-5 mm.



Околу 12 часа пред одмрзнувањето, свртете го регулаторот на температурата кон повисоките поставки за да се насоберат доволни резерви студ за прекилот на работата.

За да го отстраните мразот, постапете на следниов начин:

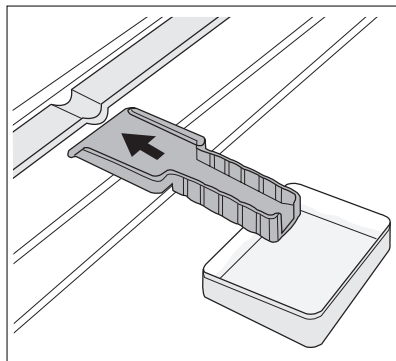
1. Исклучете го апаратот.
2. Извадете ја храната, завиткајте ја во неколку слоја весник и ставете ја на студено место.



### ВНИМАНИЕ

Не допирајте ги смрзнатите работи со мокри раце. Рацете може да се залепат за смрзнатото.

3. Оставете ја вратата отворена и вметнете го пластичниот гребач во соодветното лежиште во долниот среден дел, ставајќи леген одоздола да ја собира водата од одмрзнувањето.



За да се забрза одмрзнувањето, ставете сад со топла вода во замрзнувачката комора. Освен тоа, отстранете ги парчињата мраз што се откачуваат пред да заврши одмрзнувањето.

4. Кога ќе заврши одмрзнувањето, исушете ја внатрешноста темелно и чувајте го гребачот за идна употреба.
5. Вклучете го апаратот.
6. По два или три часа, вратете ја извадената храна во комората.



Никогаш не користете метални алатки за гребење на мразот од испарувачот, зашто може да го оштетите.

Не користете механички уреди или вештачки средства за забрзување на топењето освен оние што ги препорачува производителот.

Покачувањето на температурата на смрзнатата храна за време на одмрзнувањето може да го скрати нивниот век на чување.

## Периоди неработење

Кога апаратот не се користи подолго време, преземете ги следниве предострожности:

- **откачете го апаратот од електричната мрежа**
- извадете ја сета храна
- одмрзнување<sup>15)</sup> и исчистете го апаратот и сите додатоци

15) Ако е предвидено.

- оставете ја вратата или вратите подотворени за да спречите непријатни мириси. Ако фрижидерот треба да остане вклучен, замолете неког да го проверува повремено за да не се случи храната да се расипе во случај на снемивање струја.

## ШТО ДА СТОРИТЕ АКО...



### ПРЕДУПРЕДУВАЊЕ

Пред решавање на проблемите, извадете го приклучокот за струја од штекерот. Само квалификуван електричар или стручно лице смее да ги решава проблемите што не се опишани во упатството.



За време на нормалната употреба се слушаат звуци (од компресорот и од кружењето на средството за ладење).

Проблем	Веројатна причина	Решение
<b>Апаратот е бучен</b>	Апаратот не е добро потпрен	Проверете дали апаратот стои стабилно (сите четири ногарки треба да се на подот)
<b>Апаратот не работи. Ламбата не работи.</b>	Апаратот е исклучен.	Вклучете го апаратот.
	Приклучокот за струја не е правилно ставен во штекерот.	Ставете го приклучокот за струја во штекерот правилно.
	Нема струја во апаратот. Нема напон во штекерот.	Поврзете друг електричен апарат во штекерот. Контактирајте со квалификуван електричар.
<b>Ламбата не работи.</b>	Ламбата е во подготвеност.	Затворете ја и отворете ја вратата.
	Ламбата е неисправна.	Видете во "Замена на ламбата".
<b>Контролното светло трепка.</b>	Апаратот не работи добро.	Контактирајте со квалификуван електричар.
<b>Се огласува алармот. Трепка светлото за аларм.</b>	Температурата во замрзнувачот е премногу висока.	Видете во "Аларм за висока температура".
<b>Компресорот работи непрекинато.</b>	Температурата не е поставена правилно.	Ставете на повисока температура.
	Вратата не е правилно затворена.	Видете во "Затворање на вратата".
	Вратата се отворала премногу често.	Не оставајте ја вратата отворена подолго отколку што е потребно.

Проблем	Веројатна причина	Решение
	Температурата на продуктите е превисока.	Оставете ги продуктите да се изладат до собна температура пред да ги ставите внатре.
	Собната температура е превисока.	Намалете ја собната температура.
<b>Компресорот не почнува да работи веднаш откако ќе го притиснете копчето FROSTMATIC или COOLMATIC, или по менување на температурата.</b>	Тоа е нормално, нема дефект.	Компресорот се вклучува по одредено време.
<b>Тече вода по задната плоча на фрижидерот.</b>	За време на автоматското одмрзнување, мразот се одмрзнува на задната плоча.	Тоа е нормално.
<b>Во фрижидерот тече вода.</b>	Одводот за вода е затнат.	Исчистете го одводот.
	Продукти спречуваат водата да тече во садот за вода.	Проверете некој продукт да не ја допира задната плоча.
<b>Не може да се постави температурата .</b>	Вклучена е функцијата FROSTMATIC или COOLMATIC.	Исклучете ја FROSTMATIC или COOLMATIC рачно или почекајте за да ја поставите температурата додека функцијата не се ресетира автоматски. Видете во "Функција FROSTMATIC или COOLMATIC".
<b>Температурата на апаратот е превисока/ прениска.</b>	Регулаторот на температурата не е поставен правилно.	Ставете на повисока/пониска температура.
	Вратата не е правилно затворена.	Видете во "Затворање на вратата".
	Температурата на продуктите е превисока.	Оставете ги продуктите да се изладат до собна температура пред да ги ставите внатре.
	Многу продукти се ставени истовремено.	Ставајте помалку продукти истовремено.
<b>Температурата на фрижидерот е превисока.</b>	Во апаратот не кружи студен воздух.	Овозможете кружење на студениот воздух во апаратот.
<b>Температурата во замрзнувачот е премногу висока.</b>	Продуктите се премногу блиски едни до други.	Ставете ги продуктите така што ќе се овозможи кружење на студениот воздух.

Проблем	Веројатна причина	Решение
Има премногу мраз.	Храната не е завиткана правилно.	Завиткајте ја храната правилно.
	Вратата не е правилно затворена.	Видете во "Затворање на вратата".
	Регулаторот на температурата не е поставен правилно.	Ставете на повисока температура.

## Замена на светилката

Апаратот е опремен со долготрајно LED внатрешно светло.

Само овластен сервис може да ја замени расветлувачката направа. Контактирајте го сервисниот центар

## Затворање на вратата

1. Исчистете ги заптивките на вратата.
2. Ако е потребно, приспособете ја вратата. Видете во "Местење".
3. Ако е потребно, заменете ја неисправната заптивка на вратата. Јавете се во сервисниот центар.

## ТЕХНИЧКИ ПОДАТОЦИ

Димензии на отворот		
	Височина	1780 мм
	Широчина	560 мм
	Длабочина	550 мм
Време на разработување		24 h
Напон		230-240 V
Фреквенција		50 Hz

Техничките информации се наоѓаат на плочката со спецификации од левата страна внатре во апаратот и на етикетата за енергија.

## МОНТАЖА

### Поставување



#### ПРЕДУПРЕДУВАЊЕ

Ако расходувате стар апарат што има брава на вратата, мора да ја онеспособите за да спречите мали деца да се заробат внатре.



Приклучокот на апаратот ќе биде достапен по местењето.

Наместете го апаратот на место каде што околната температура е соодветна на климатската класа укажана на плочката со спецификации на апаратот:

Климатска класа	Околна температура
SN	+10°C до + 32°C
N	+16°C до + 32°C
ST	+16°C до + 38°C
T	+16°C до + 43°C

## Поврзување на електриката

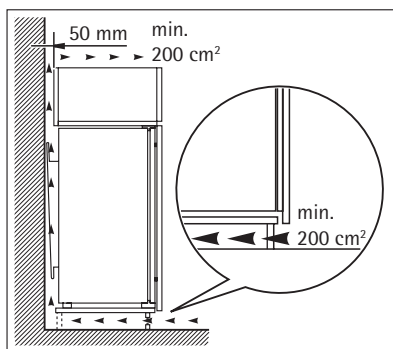
Пред да го приклучите, проверете дали напонот и фреквенцијата прикажани на плочката со спецификации одговараат на вашата домашна електрична мрежа. Апаратот мора да биде земјен. Приклучокот на кабелот за напојување со струја е со земјување. Ако штекерот од домашната електрична мрежа не е земјен, поврзете го апаратот со посебно земјување во согласност со прописите за електрична енергија и откако ќе се посоветувате со квалификуван електричар.

Производителот одбива каква било одговорност ако горенаведените безбедносни мерки не се испочитувани.

Апаратот е во согласност со следниве Директиви на ЕЕЗ.

## Потреби за проветрување

Протекот на воздух зад апаратот мора да биде доволен.



## ЕКОЛОШКИ МЕРКИ

Отстранете го Вашиот истрошен уред според прописите кои важат во Вашето место на живеење.

## ЗА САВРШЕНЕ РЕЗУЛТАТЕ

Хвала што сте одабрали овај АЕГ производ. Направили смо га како бисмо вам у наредним годинама обезбедили рад без застоја заједно са најновијим технологијама које олакшавају свакодневицу. Ове функције вероватно нећете наћи код уобичајених уређаја за домаћинство. Посветите се читању у наредних неколико минута како бисте добили корисне информације.

## ПРИБОР И ПОТРОШНИ МАТЕРИЈАЛ

У АЕГ веб продавници ћете пронаћи све што вам је потребно да ваши АЕГ уређаји изгледају беспрекорно и раде перфектно. Ту је велика понуда прибора дизајнираног и направљеног према високим стандардима квалитета које ви очекујете: од специјализованог посуђа за кување до корпи за прибор за јело, од држача за флаше до финих торби за рубље...



Посетите веб продавницу на  
[www.aeg.com/shop](http://www.aeg.com/shop)

## САДРЖАЈ

- 65 Упутства о безбедности
- 68 Контролна табла
- 72 Прва употреба
- 73 Свакодневна употреба
- 75 Помоћне напомене и савети
- 76 Нега и чишћење
- 79 Шта учинити ако...
- 81 Технички подаци
- 81 Инсталација
- 82 Еколошка питања

У овом упутству користе се следећи симболи:



Важне информације о Вашој личној безбедности, као и информације о томе како избећи оштећење уређаја



Опште информације и савети



Еколошке информације

Задржано право измена





## УПУТСТВА О БЕЗБЕДНОСТИ

У интересу Ваше безбедности и да би се обезбедила правилна употреба, пре инсталације пажљиво прочитајте ово упутство, укључујући његове савете и упозорења. Да бисте избегли непотребне грешке и незгоде, важно је да се обезбеди да све особе које користе машину за прање посуђа буду потпуно упознате са њеним радом и карактеристикама безбедности. Чувајте ова упутства и проверите да ли се налазе са машином за прање посуђа уколико се премешта или прода, тако да свако ко је користи у току њеног века трајања може да буде правилно информисан о употреби и безбедности апарата.

Због животне и материјалне безбедности, важно је да се придржавате мера оз ових упутстава за корисника, јер произвођач није одговоран за штете настеле због непридржавања.

### Безбедност деце и осетљивих људи

- Овај апарат није намењен да га користе особе (укључујући и децу) са ограниченим физичким, сензорским или менталним способностима, или са недостатком искуства и знања, ако немају надзор или ако нису упућени у начин рада апарата од особе која је одговорна за њихову безбедност.

Децу треба да контролишете, да би се осигурали да се не играју са уређајем.

- Чувајте сву амбалажу далеко од деце. Постоји опасност од гушења.
- Ако бацате уређај, извучите утикач из утичнице, пресеците напојни кабл (што је могуће ближе уређаја) и скините врата, да би спречили да децу у игри ухвати струја или да се закључају унутра.
- Ако овај уређај, који је опремљен магнетним заптивкама на вратима, треба да замени старији уређај, са опружном бравом (кваком), свакако уништите браву пре него што га баците. То ће спречити да ово постане фатална клопка за децу.

### Општа безбедност



#### ПАЖЊА

Одржавајте отворе за вентилацију чистима.

- Уређај је намењен за чување хране и/или пића у нормалном домаћинству, како што је објашњено у овим упутствима.
- Не употребљавајте никакве механичке уређаје или вештачка средства за убрзавање процеса одлеђивања.
- Не употребљавајте друге електричне уређаје (као машине за прављење сладоледа) унутар уређаја за замрзавање, осим ако то произвођач не одобрава.
- Немојте оштетити кружни ток средства за хлађење.
- Кружни ток средства за хлађење овог уређаја садржи изобутан (R600a), природан гас са високом еколошком подношљивошћу, али ипак веома запаљив.

Обратите пажњу да у току транспорта и монтаже уређаја не дође до оштећења било које компоненте кружног тока средства за хлађење.

Уколико дође до оштећења кружног тока средства за хлађење:

- избегавајте отворени пламен и изворе паљења
- темељно проветрите просторију у којој се уређај налази
- Мењање спецификација или модификовање овог производа на било који начин је опасно. Свако оштећење кабла може изазвати кратак спој, пожар и/или електрични удар.



### УПОЗОРЕЊЕ

Замену свих електричних компоненти (напојни кабл, утикач, компресор) мора да изведе овлашћени сервисни представник или квалификовано сервисно особље да би се избегао сваки ризик.

1. Напојни кабл не сме да се наставља.
  2. Уверите се да напојни утикач није прикљештен или оштећен задњим зидом уређаја. Прикљештен или оштећен напојни утикач може да се прегреје и да изазове пожар.
  3. Уверите се да имате приступ до електричног утикача уређаја.
  4. Немојте повлачити мрежни кабл за напајање.
  5. Ако је напојна утичница лабава, немојте уметати утикач. Постоји опасност од електричног удара или пожара.
  6. Уређај не сме да ради без маске на светлу<sup>16)</sup> опремљено маском.
- Овај уређај је тежак. Будите опрезни приликом његовог премештања.
  - Немојте водити или додиривати предмете из замрзивача мокрим/влажним рукама, јер тиме можете изазвати згуљивање коже или опеклине од замрзавања.
  - Избегавајте дуже излагање уређаја директном сунцу.
  - Сијалице<sup>17)</sup> предвиђено за овај уређај, користе се специјалне наменске сијалице за уређаје за домаћинство. Ове сијалице нису предвиђене за осветљавање просторија у домаћинству.

### Свакодневна употреба

- Не стављајте вруће шерпе на пластичне делове у уређају.
- Немојте у уређају да чувате запаљиве гасове и течности, јер могу да експлодирају.
- Не стављајте прехранбене производе директно уз испуст за ваздух на задњем зиду.<sup>18)</sup>
- Замрзнута храна не сме поново да се замрзава када је једном одмрзне.
- Чувајте запаковану замрзнуту храну према упутствима произвођача за замрзнуту храну.
- Строго се придржавајте препорука произвођача уређаја за чување. Погледајте одговарајућа упутства.
- Не стављајте у замрзивач газирана или пенушава пића, јер то ствара притисак у посуди, од чега може да експлодира, изазивајући тиме оштећење уређаја.
- Ледене лизалице могу да изазову опеклине од мрза, ако се једу директно из уређаја.

<sup>16)</sup> Уколико је предвиђен поклопац унутрашњег светла.

<sup>17)</sup> Уколико је предвиђено унутрашње светло.

<sup>18)</sup> Уколико уређај поседује систем против смрзавања „Frost Free“.

## Нега и чишћење

- Пре одржавања, искључите апарат и извучите утикач из утичнице.
- Немојте чистити апарат са влажним рукама.
- Немојте употребљавати оштре предмете за вађење леда из апарата. Употребите пластични стругач.
- Редовно проверавајте одвод за воду од одлеђивања у фрижидеру. Ако је потребно, очистите га. Ако је одвод запушен, вода ће се сакупљати на дну апарата.

## Инсталирање



За повезивање струје, пажљиво пратите упутства наведена у одговарајућим параграфима.

- Распакујте уређај и проверите да ли на њему има оштећења. Не прикључујте уређај ако је оштећен. Одмах пријавите евентуална оштећења тамо где сте га купили. У том случају сачувајте амбалажу.
- Препоручљиво је да сачекате најмање два часа пре него што прикључите уређај, да би уље могло да се слије назад у компресор.
- Око уређаја треба да има одговарајуће струјање ваздуха, у супротном може да дође до прегревања. Придржавајте се упутстава у односу на монтажу, да би постигли довољну вентилацију.
- Где год је то могуће, задњи зид уређај треба да буде уза зид, да би се избегло додиривање или хватање топлих делова (компресора, кондензатора) и да би се спречиле могуће опеклине.
- Уређај не сме да буде у близини радијатора или шпорета.
- Уверите се да је после постављања уређаја мрежни утикач доступан.
- Повезите искључиво на преносни довод воде.<sup>19)</sup>

## Сервис

- Све електричне радове који су потребни за сервисирање овог апарата, треба да обави квалификовани електричар или стручна особа.
- Овај производ мора да сервисира само овлашћен сервисни центар, и мора да се користе само оригинални резервни делови.

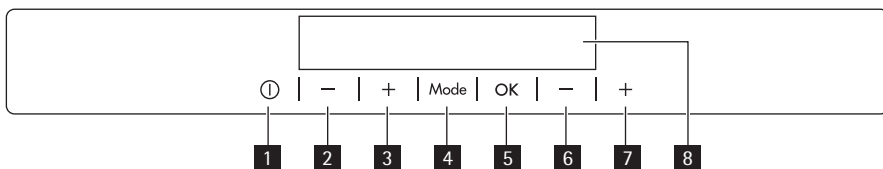
## Заштита животне средине



Овај уређај не садржи гасове, нити у кружном току средства за хлађење, нити у материјалима изолације, који могу да оштете озонски омотач. Уређај не треба да се баца заједно са градским смећем и ђубрем. Изолацијска пена садржи запаљиве гасове: уређај треба да се уклања према важећим прописима, које можете да сазнате код локалних власти. Избегавајте оштећење јединице за хлађење, посебно позади, у близини измењивача топлине. Материјали, који су коришћени у овом уређају, а који су означени симболом ♻️ могу да се рециклирају.

19) Уколико је повезивање на довод воде предвиђено.

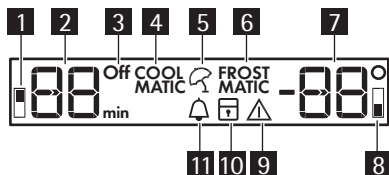
## КОНТРОЛНА ТАБЛА



- 1 Дугме ON/OFF на уређају
- 2 Дугме за подешавање ниже температуре у фрижидеру
- 3 Дугме за подешавање више температуре у фрижидеру
- 4 Mode дугме
- 5 ОК дугме
- 6 Дугме за подешавање ниже температуре у замрзивачу
- 7 Дугме за подешавање више температуре у замрзивачу
- 8 Дисплеј

Могуће је појачати интензитет фабрички одређених звукова дугмади тако што се истовремено притисну дугме Mode и дугме за подешавање ниже температуре на неколико секунди. Ова промена је повратна.

### Дисплеј



- 1 Индикатор одељка фрижидера
- 2 Индикатор температуре у фрижидеру и индикатор тајмера
- 3 Индикатор за искључивање фрижидера
- 4 COOLMATIC функција
- 5 Функција годишњи одмор
- 6 FROSTMATIC функција
- 7 Индикатор температуре у замрзивачу
- 8 Индикатор одељка замрзивача
- 9 Индикатор аларма
- 10 Функција за безбедност деце
- 11 Minute Minder функција

### Укључивање

Да бисте укључили уређај урадите следеће:

1. Прикључите утикач кабла за напајање у мрежну утичницу.
2. Притисните дугме ON/OFF на уређају ако је дисплеј искључен.

3. Звучни сигнал би могао да се активира након неколико секунди.  
Да бисте ресетовали аларм погледајте одељак „Аларм за високу температуру”.
4. Индикатори температуре показују фабрички подешену температуру.  
Да бисте изабрали другу температуру погледајте одељак „Регулација температуре”.

## Искључивање функције

Да бисте искључили уређај урадите следеће:

1. Притисните дугме ON/OFF на 5 секунди.
2. Дисплеј ће се искључити.
3. Да бисте искључили уређај из напајања, извучите утикач кабла за напајање из мрежне утичнице.

## Искључивање фрижидера

За искључивање фрижидера:

1. Притисните Mode док се не појави одговарајућа иконица.  
Индикатор за искључивање фрижидера и индикатор одељка фрижидера светле.  
На индикатору температуре у фрижидеру приказује се цртице.
2. Притисните дугме ОК да бисте потврдили.
3. Приказује се индикатор за искључивање фрижидера.

## Укључивање фрижидера

За укључивање фрижидера:

1. Притисните регулатор температуре за фрижидер.  
Или:  
1. Притисните дугме Mode док се не појави одговарајућа иконица.  
Индикатор за искључивање фрижидера трепери.
2. Притисните дугме ОК да бисте потврдили.
3. Индикатор за искључивање фрижидера се гаси.  
Да бисте изабрали другу температуру погледајте одељак „Регулација температуре”.

## Регулација температуре

Подешене температуре фрижидера и замрзивача могу се подесити притиском на регулаторе температуре.

Подешавање фабрички подешене температуре:

- +5°C за фрижидер
- -18°C за замрзивач

Индикатори температуре показују подешену температуру.

Уређај ће постићи температуру у наредна 24 сата.



Након нестанка струје подешена температура остаје меморисана.

## Minute Minder функција

Функција Minute Minder користи се за подешавање звучног аларма у жељено време и корисна је, на пример, када рецепт захтева да се смеша хлади одређено време или

када вам треба подсетник да не бисте заборавили на боце које сте ставили у замрзивач на брзо хлађење.

За укључивање функције:

1. Притисните Mode док се не појави одговарајућа иконица.  
Индикаторска лампица Minute Minder трепери.  
На тајмеру се приказује подешена вредност (30 минута) у трајању од неколико секунди.
2. Притисните дугме за регулацију тајмера како бисте променили подешену вредност тајмера у распону од 1 до 90 минута.
3. Притисните дугме ОК да бисте потврдили.  
Приказује се индикатор Minute Minder .  
Тајмер почиње да трепери (min).

На крају одбројавања индикатор Minute Minder трепери и оглашава се аларм:

1. Извадите сво пиће које се налази у одељку замрзивача.
2. Притисните дугме ОК да бисте искључили звук и прекинули функцију.  
Функција може да се деактивира у сваком тренутку током одбројавања:
1. Притисните дугме Mode док индикатор Minute Minder не почне да трепери.
2. Притисните дугме ОК да бисте потврдили.
3. Символ Minute Minder се гаси.

Могуће је да се промени време током одбројавања и пре краја тако што ћете притиснути дугме за подешавање ниже температуре и дугме за подешавање више температуре.

## Функција за безбедност деце

Да бисте закључали дугмад и спречили ненамерно коришћење, изаберите функцију за безбедност деце.

За укључивање функције:

1. Притисните дугме Mode док се не појави одговарајућа иконица.
2. Индикатор функције за безбедност деце трепери.
3. Притисните дугме ОК да бисте потврдили.  
Приказује се индикатор функције за безбедност деце.

За искључивање функције:

1. Притисните дугме Mode док индикатор функције за безбедност деце не почне да трепери.
2. Притисните дугме ОК да бисте потврдили.
3. Индикатор функције за безбедност деце се гаси.

## Аларм за високу температуру

Пораст температуре у одељку замрзивача (на пример, због нестанка електричне струје) приказан је на следећи начин:

- индикатори аларма и температуре у замрзивачу трепере
- оглашава се звучни сигнал.

Да бисте ресетовали аларм:

1. Притисните било које дугме.
2. Звучни сигнал се искључује.
3. Индикатор температуре у замрзивачу показује највишу температуру која је достигнута у трајању од неколико секунди. Затим поново показује подешену температуру.
4. Индикатор аларма наставља да трепери док се поново не успоставе нормални услови.

Када се аларм врати, индикатор аларма се гаси.

## Аларм за отворена врата

Уколико су врата отворена на неколико минута, огласиће се звучни сигнал. На активирање аларма за отворена врата указују:

- треперење светла аларма
- акустично зујање

Када се поново успоставе нормални услови рада (врата су затворена), аларм престаје да се чује.

Током оглашавања аларма, зујање може да се искључи притиском на дугме аларма.

## COOLMATIC функција

Ако морате да сместите већу количину топле хране, на пример након набавке, предлажемо да активирате COOLMATIC функцију како бисте производе брже охладиле и спречили загревање осталих намирница које се већ налазе у фрижидеру.

За укључивање функције:

1. Притисните дугме Mode док се не појави одговарајућа иконица.

Индикатор COOLMATIC трепери.

Индикатор температуре за фрижидер показује подешену температуру.

2. Притисните дугме OK да бисте потврдили.

Приказује се COOLMATIC индикатор.

Функција COOLMATIC се аутоматски искључује након приближно 6 сати.

За искључивање функције пре њеног аутоматског завршетка:

1. Притисните дугме Mode док индикатор COOLMATIC не почне да трепери.
2. Притисните дугме OK да бисте потврдили.
3. Индикатор COOLMATIC се гаси.



Функција се искључује бирањем другачије температуре за фрижидер.

## Функција Годишњи одмор

Ова функција вам омогућава да оставите фрижидер затворен и празан у току дужег периода док сте на годишњем одмору и да при том не дође до појаве непријатних мириса.



Фрижидер мора бити празан, а функција за годишњи одмор укључена.

За укључивање функције:


1. Притисните дугме Mode док се не појави одговарајућа иконица.  
Индикаторска лампица функције за годишњи одмор трепери.  
Индикатор температуре за фрижидер показује подешену температуру.
  2. Притисните дугме ОК да бисте потврдили.  
Приказује се индикатор за функцију годишњег одмора.
- За искључивање функције:
1. Притисните дугме Mode док индикатор функције за годишњи одмор не почне да трепери.
  2. Притисните дугме ОК да бисте потврдили.
  3. Индикатор функције за годишњи одмор се гаси.



Функција се искључује бирањем другачије температуре за фрижидер.

## FROSTMATIC функција

Свежу храну коју желите да заледите можете ставити у све одељке осим у најнижи.  
За укључивање функције:

1. Притисните Mode док се не појави одговарајућа иконица.  
Индикаторска лампица FROSTMATIC трепери.  
Индикатор температуре замрзивача показује симбол .
2. Притисните дугме ОК да бисте потврдили.  
Приказује се индикатор FROSTMATIC .  
Покреће се анимација.

Ова функција се аутоматски зауставља након 52 часа.

За искључивање функције пре њеног аутоматског завршетка:

1. Притисните Mode док индикатор FROSTMATIC не почне да трепери.
2. Притисните дугме ОК да бисте потврдили.
3. Индикатор FROSTMATIC се гаси.



Функција се искључује бирањем другачије температуре за замрзивач.

## ПРВА УПОТРЕБА

### Чишћење унутрашњости

Пре прве употребе уређаја, оперите унутрашњост и сав прибор млаком водом са мало неутралног сапуна, да би уклонили типичан мирис сасвим новог производа, те га темељно осушите.



Не употребљавајте детерџенте или абразивне прашкове, јер ће оштетити завршну обраду.



## СВАКОДНЕВНА УПОТРЕБА

### Замрзавање свеже хране

Замрзивач је погодан за замрзавање свеже хране и за дуго чување дубоко замрзнуте хране.

Да би замрзли свежу храну, активирајте функцију FROSTMATIC најмање 24 сата пре уношења хране у одељак замрзивача.

Ставите свежу храну коју треба замрзнати у горњи одељак.

Максимална количина хране, која може да се замрзне за 24 сата, је наведена на **плочици са подацима**, етикете која се налази на унутрашњој страни уређаја.

Процес замрзавања траје 24 сата: у току овог времена немојте додавати други храну за замрзавање.

### Чување замрзнуте хране

Пре него што ставите производе у одељак када га први пут укључујете или након неког времена неупотребљавања, оставите уређај да ради најмање 2 часа на већем подешењу.

Уколико је потребно да чувате велику количину хране, извадите све фиоке и корпе из уређаја и ставите намирнице на раскладне полице да би постигли најбоље радне карактеристике.



#### УПОЗОРЕЊЕ

Обратите посебну пажњу да не прекорачите граничну вредност пуњења, која је наведена на бочној страни горњег одељка (тамо где је применљиво) ►



У случају случајног одмрзавања, на пример, због престанка напајања струјом, које је трајало дуже од вредности наведене под "време пораста" у табели са техничким карактеристикама, одмрзнута храна мора одмах да се поједе или да се скува па да се поново замрзне (након слађења).

### Календар смрзнуте хране



Симболи приказују различите врсте смрзнуте хране.

Бројеви показују време чувања у месецима одређених врста смрзнуте хране. Да ли важи горња или доња вредност назначеног времена чувања, зависи од квалитета намирница и начина обраде пре замрзавања.

### Одмрзавање

Пре употребе, дубоко замрзнута храна може према расположивом времену да се одмрзне у фрижидеру или на собној температури.

Мали комади могу да се кувају и замрзнати, директно из замрзивача: у том случају, кување ће трајати дуже.

## Прављење коцкица леда

Овај уређај је опремљен једним или више калупа за прављење коцкица леда. Напуните ове калупе водом, те их ставите у замрзивач.



Немојте употребљавати металне инструменте за вађење калупа из замрзивача.

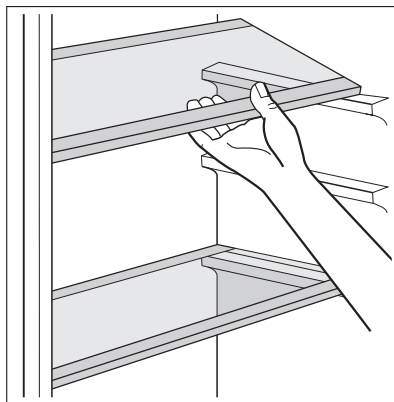
## Акумулатори хладноће

Замрзивач располаже са једним или више акумулатора хладноће; они продужавају дужину времена чувања хране у случају нестанка електричне струје или отказивања рада.

## Полице које се померају

Зидови фрижидера су опремљени са неколико клизача, тако да се полице могу постављати према жељи.

За боље искоришћавање простора, предња половина полице може да се преклопи задње половине.



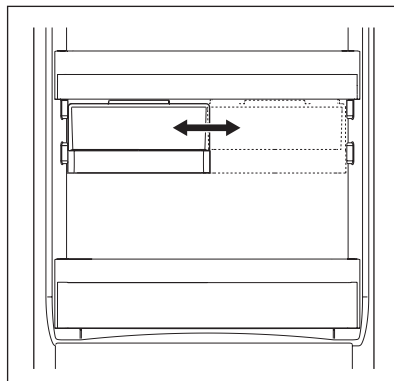
## Постављање полица на вратима

Да би омогућили чување паковања хране разних величина, полице на вратима могу да се постављају на различите висине.

## Позиционирање покретне кутије

Покретна кутија може да се постави на различитим висинама. Да бисте извршили подешавања, поступите на следећи начин:

1. подигните полицу са покретном кутијом нагоре и изван држача за врата
2. уклоните преграду за задржавање испод полице
3. Горе наведени поступак уназад да бисте поставили покретну кутију на другу висину.



## ПОМОЋНЕ НАПОМЕНЕ И САВЕТИ

### Савети за заштеду енергије

- Немојте да често отварате врата или да их остављате отвореним дуже од потребног.
- Ако је температура околине висока и ако је регулатор температуре подешен на веће подешење, а уређај је пун, компресор може да ради непрекидно, изазивајући стварање мрза на испаривачу. Ако дође до тога, окрените регулатор температуре према нижем подешењу, да би омогућили аутоматско одлеђивање, а тиме уштеду у потрошњи струје.

### Корисни савети за чување хране у фрижидеру

Да би постигли најбољи учинак:

- немојте у фрижидеру да чувате топлу храну или течности које испаравају
- покријте или умотајте храну, посебно ако има јаки мирис
- поставите храну тако да ваздух може слободно да струју око ње

### Корисни савети за чување у фрижидеру

Корисни савети:

Месо (све врсте) : умотајте у пластичне врећице и ставите на стаклену полицу изнад фијоке за поврће.

Због безбедности, чувајте га овако највише два дана.

Кувана храна, хладна јела, итд.: ова треба да се покрије и може да се стави на било коју полицу.

Воће и поврће: треба добро опрати и ставити у специјално предвиђену фијоку(е).

Путер и сир: треба ставити у специјалне посуде, које не пропуштају ваздух, или да се завију у алуминијумску фолију, или пластичне врећице, да би били што је могуће мање у додиру са ваздухом.

Флаше млека: треба да имају поклопац и треба да се чувају на полици за флаше, на вратима.

Осим ако нису запаковани, банане, кромпир, црни и бели лук не треба да се чувају у фрижидеру.

### Корисни савети за замрзавање

Ево неколико важних савета, који ће вам помоћи да извучете највише из процеса замрзавања:

- максимална количина хране, која може да се замрзне у 24 часа. приказана је на плочици са ознаком типа;
- процес замрзавања траје 24 часа. У том периоду не треба да се додаје нова храна за замрзавање;
- замрзавајте само храну врхунског квалитета, свежу и темељно очишћену;
- спремите храну у малим порцијама, да би омогућили да се брзо и потпуно замрзне и да би омогућили да након тога одмрзавате само количину, која вам је потребна;
- умотајте храну у алуминијумску или пластичну фолију и осигурајте се да паковања не пропустују ваздух;
- не дозвољавајте да свежа, незамрзнута храна долази у додир са већ замрзлом, да би спречили повећање температуре замрзле хране;
- посна храна се чува боље и дуже од масне; со смањује век чувања хране;
- ако се замрзли водени производи уносе одмах након вађења из замрзивача, могуће је да изазову опеклине од ниских температура;
- пожељно је да на сваком паковању нанесете датум замрзавања, да би имали увиђај у време замрзавања;

### Корисни савети за чување замрзнуте хране

Да би постигли најбољи учинак овог уређаја, треба да:

- се осигурате да је комерцијално замрзнута храна чувана у продавници на одговарајући начин;
- се побринете да у најкраћем року пренесете замрзнуту храну из продавнице у свој замрзивач;
- не отварате врата често или да их остављате отвореним дуже од потребног.
- Када се одмрзне, храна се брзо квари и не може поново да се замрзава.
- Немојте прекорачити период чувања, који наводи произвођач.

## НЕГА И ЧИШЋЕЊЕ



### ПАЖЊА

Извучите утикач уређаја из напајања пре него што почнете са извођењем било каквих радова одржавања.



Овај уређај садржи угљоводонике у својој јединици за хлађење; Стога, одржавање и пуњење мора да изведе овлашћени техничари.

### Периодично чишћење

Опрема треба редовно да се чисти:

- оперите унутрашњост и прибор млаком водом и мало неутралног сапуна.
- редовно проверавајте заптивке на вратима и бришите их, осигуравајући се да су чисте и да на њима нема остатака.
- пажљиво исплакните и осушите.



Немојте да вичете, померате или оштећујете цеви и/или каблове унутар кабинета. Никада немојте за чишћење унутрашњости да употребљавате детерџенте, абразивне прашкове, јако парфимисане производе за чишћење или средства за полирање са воском, јер ће оштетити површину и оставити јак мирис.

Чистите кондензатор (црну решетку) и компресор на позадини уређаја четком или усивачем. Овај поступак ће побољшати рад уређаја и смањити потршњу струје.

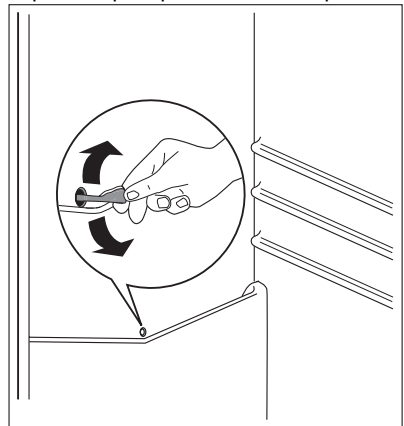


Водите рачуна да не оштетите систем за хлађење.

Многе марке средстава за чишћење кухиња садрже хемикалије, које могу нагрести/оштетити пластику у уређају. Стога се препоручује да спољашње кућиште уређаја чистите само топлом водом са мало средства за прање посуђа. Када завршите са чишћењем, поново укључите уређај у струју.

## Одлеђивање фрижидера

Мраз се аутоматски уклања са испаривача у фрижидеру, сваки пут када се у току нормалног рада мотор компресора заустави. Вода од одлеђивања се цеди преко грла у специјалну посуду на позадини уређаја, преко мотора компресора, одакле испарава. Важно је да се рупа за цеђење воде од одлеђивања, која се налази у средини фрижидера, повремено очисти, да би се спречило преливање воде и њено капање по храни. Употребите специјалан испоручени чистач, који је већ уметнут у отвор за цеђење.



## Одлеђивање замрзивача

Извесна количина иња и леда ће се увек образовати на полицама замрзивача и око горњег одељка.

Одледите замрзивач када слој иња и леда достигне дебљину од око 3-5 мм.



Отприлике 12 сати пре одлеђивања поставите регулатор температуре на више подешене вредности, како би се сакупила довољна резервна хладноћа за случај прекида рада.

За уклањање иња предузмите следеће кораке:

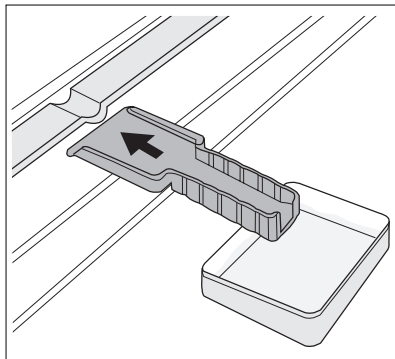
1. Искључите уређај.
2. Извадите све намирнице, умотајте их у више слојева новинског папира и ставите их на хладно место.



### ПАЖЊА

Немојте додиривати дубоко замрзнуту храну влажним рукама. Ваше руке могу да се замрзну за храну.

3. Оставите врата отворена и уметните пластични стругач у одговарајуће лежиште у средини доњег дела, стављајући неку посуду испод њега за сакупљање одлеђене воде



Да бисте убрзали процес одлеђивања, ставите лонац топле воде у одељак замрзивача. Осим тога, уклоните комаде леда који опадају пре него што одлеђивање буде завршено.

4. По завршетку одмрзавања, добро обришите унутрашњост и чувајте стругач за будућу употребу.
5. Укључите уређај.
6. После два до три сата поново вратите претходно извађене намирнице у одељак.



Никада немојте да користите оштре металне предмете за стругање иња са испаривача, јер бисте могли да га оштетите.

Не употребљавајте никакве механичке уређаје или вештачка средства за убрзавање процеса одлеђивања, које није препоручио произвођач.

Пораст температуре на паковањима замрзнутих намирница, током одмрзавања, може да скрати њихов безбедан рок чувања.

## Када уређај не ради

Када уређај не користите дуже времена, предузмите следеће мере:

- **искључите уређај из напајања струјом**
- извадите сву храну
- одледите<sup>20)</sup> и очистите уређај и сав прибор
- оставите отшкринута врата, да би спречили стварање непријатних мириса.

Уколико се апарат држи укључен, замолите некога да га проконтролише каткад како би се спречило да се храна у њему не поквари у случају нестанка електричне струје.

20) Ако је предвиђено.

## ШТА УЧИНИТИ АКО...



### УПОЗОРЕЊЕ

Пре отклањања неисправности, извуците утикач из мрежне утичнице.

Само квалификован електричар или стручна особа смеју да отклоне неисправности које нису обухваћене овим упутством.



Током нормалног рада чују се разни звуци (компресор, кружење средства за хлађење).

Проблем	Могући узрок	Решење
<b>Уређај је бучан</b>	Уређај не стоји како треба	Проверите да ли уређај стабилно стоји (све четири ножице треба да буду на поду)
<b>Уређај не ради. Сијалица не ради.</b>	Уређај је искључен.	Укључите уређај.
	Мрежни утикач није правилно утакнут у утичницу.	Утакните правилно утикач у мрежну утичницу.
	Уређај нема напајање. Нема напона у мрежној утичници.	Прикључите други електрични уређај на мрежну утичницу. Контактите квалификованог електричара.
<b>Сијалица не ради.</b>	Сијалица је у режиму 'стања приправности'.	Отворите и затворите врата.
	Сијалица је неисправна.	Видите одељак "Замена сијалице".
<b>Контролна лампица ће се упалити.</b>	Уређај не ради правилно.	Контактирајте квалификованог електричара.
<b>Оглашава се зујалица. Лампица аларма трепће.</b>	Температура у замрзивачу је сувише висока.	Видите "Аларм за високу температуру".
<b>Компресор ради без прекида.</b>	Температура није правилно подешена.	Подесите вишу температуру.
	Врата нису добро затворена.	Видите одељак "Затварање врата".
	Врата су отворана превише често.	Немојте да остављате врата отворена дуже него што је потребно.
	Температура производа је сувише висока.	Оставите производ да се охлади на собну температуру пре одлагања у уређај.
	Собна температура је сувише висока.	Снизите собну температуру.

Проблем	Могући узрок	Решење
Компресор се не покреће одмах после притиска дугмета FROSTMATIC или COOLMATIC, или после промене температуре.	То је нормална појава, није се појавила никаква грешка.	Компресор стартује после извесног времена.
На задњој плочи фрижидера цури вода.	За време аутоматског процеса одмрзавања на задњој плочи се одмрзава иње.	То је нормално.
Вода цури у одељак фрижидера.	Отвор за воду је зачепљен.	Очистите испуст.
	Производи спречавају проток воде у колектор воде.	Обезбедите се да производи не додирују задњу плочу.
Температура се не може подесити.	Функција FROSTMATIC или COOLMATIC су укључене.	Искључите функцију FROSTMATIC или COOLMATIC ручно, или сачекајте да се температура аутоматски ресетује. Видите функцију " FROSTMATIC или COOLMATIC"..
Температура у уређају је сувише ниска/висока.	Регулатор температуре није правилно подешен.	Подесите вишу/нижу температуру.
	Врата нису добро затворена.	Видите одељак "Затварање врата".
	Температура производа је сувише висока.	Оставите производ да се охлади на собну температуру пре одлагања у уређај.
	Истовремено се чува много производа.	У фрижидеру истовремено чувајте мање производа.
Температура у фрижидеру је сувише висока.	У уређају нема циркулације хладног ваздуха.	Обезбедите циркулацију хладног ваздуха у уређају.
Температура у замрзвачу је сувише висока.	Производи су стављени сувише близу један поред другог.	Одложите производе тако да има циркулације хладног ваздуха.
Има сувише иња и леда.	Храна није правилно умотана.	Умотајте храну правилно.
	Врата нису добро затворена.	Видите одељак "Затварање врата".
	Регулатор температуре није правилно подешен.	Подесите вишу температуру.

## Замена сијалице

Уређај је опремљен унутрашњим LED светлом чији је радни век дугачак. Замену расветног уређаја може да обави само особље сервиса. Обратите се вашем сервисном центру



## Затварање врата

1. Очистите заптивке на вратима.
2. Ако је потребно, поравњајте врата. Погледајте "Инсталација".
3. Ако је потребно, замените оштећене заптивке. Обратите се локалном сервисном центру.

## ТЕХНИЧКИ ПОДАЦИ

Димензије удубљења		
	Висина	1780 мм
	Ширина	560 мм
	Дубина	550 мм
Време пораста температуре		24 ч
Напон		230-240 V
Фреквенција		50 Hz

Техничке информације се налазе на плочици са техничким карактеристикама са леве унутрашње стране на уређају на ознаци енергетског разреда.

## ИНСТАЛАЦИЈА

### Постављање



#### УПОЗОРЕЊЕ

Ако бацате стари уређај, који има куку или кваку на вратима, обавезно је уништите, да би спречили да се мала деца закључају унутра.



Утикач уређаја мора да буде доступан након монтаже.

Монтирајте овај уређај на место, у којем температура средине одговара на климатску класу, наведену на плочици са ознаком типа уређаја:

Климатска класа	Температура околине
SN	+10°C до + 32°C
N	+16°C до + 32°C
ST	+16°C до + 38°C
T	+16°C до + 43°C

### Електрично прикључивање

Осигурајте се пре уметања утикача да напон и фреквенција, приказани на плочици са ознаком типа, одговарају вашем кућном напајању струјом.

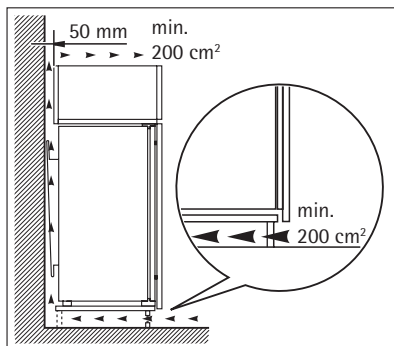
Овај апарат мора бити уземљен. Утикач напојног кабла је опремљен контактом за ову намену. Ако утикач кућног напајања струјом није уземљен, прикључите уређај на посебно уземљење, и то према важећим прописима и уз консултацију квалификованог електричара.

Произвођач одбија сваку одговорност код непоштовања горе наведених сигурносних мера.


Овај апарат одговара следећим Директивама Е.Е.З.

## Захтеви за проветравање

Иза уређаја мора да има довољно струјања ваздуха.



## ЕКОЛОШКА ПИТАЊА

Симбол  на производу или на његовој амбалажи означава да се с тим производом несме поступити као са отпадом из домаћинства. Уместо тога треба бити изручен прикладним поступцима за рециклирање електронских и електричних апарата. Исправним одлагањем овог производа спречиће потенцијалне негативне последице на околину и здравље људи, које би иначе могли угрозити неодговарајућим руковањем отпада овог производа. За детаљније информације о рециклирању овог производа молимо Вас да контактирате Ваш локални градски завод, услугу за одлагање отпада из домаћинства или трговину у којој сте купили производ.



