

AZ ÖN ELÉGEDETTSÉGE ÉRDEKÉBEN

Köszönjük, hogy megvásárolta ezt az AEG készüléket. Reméljük, hogy készülékünk kifogástalan teljesítményével hosszú éveken át elégedett lesz. Pontosan ezért alkalmaztunk olyan innovatív technológiákat és jellemzőket, melyek a mindennapi teendőket nagymértékben megkönnyítik, és amelyeket más készülékeken nem talál meg. Kérjük, szánjon néhány percet az útmutató végigolvasására, hogy a maximumot hozhassa ki készülékéből.

KIEGÉSZÍTŐ TARTOZÉKOK ÉS SEGÉDANYAGOK

Az AEG webáruházban mindent megtalál, ami ahhoz szükséges, hogy AEG készülékeinek ragyogó külsejét és tökéletes működését fenntartsa. Ezzel együtt széles választékban kínáljuk a legszigorúbb szabványoknak és az Ön minőségi igényeinek megfelelően tervezett és kivitelezett egyéb kiegészítő tartozékokat - a különleges főzőedényektől az evőeszköz kosarakig, az edénytartóktól a fehérnemű-zsákokig...



Látogassa meg webáruházunkat az alábbi címen:
www.aeg-electrolux.com/shop

TARTALOMJEGYZÉK

- 4 Biztonsági információk
- 7 Termékleírás
- 8 Kezelőpanel
- 10 A készülék használata
- 10 A vízlágyító beállítása
- 12 Speciális só használata
- 12 A mosogatószer és az öblítőszer használata
- 13 Multitab funkció
- 14 Evőeszközök és edények bepakolása
- 17 Mosogatóprogramok
- 18 Mosogatóprogram kiválasztása és elindítása
- 20 Ápolás és tisztítás
- 21 Mit tegyek, ha...
- 24 Műszaki adatok
- 25 Környezetvédelmi tudnivalók
- 25 Üzembe helyezés

A felhasználói kézikönyvben az alábbi szimbólumokat használjuk:



Fontos információk, amelyek személyes biztonságát szolgálják, illetve információk arra vonatkozóan, hogyan előzheti meg a készülék károsodását.



Általános információk és tanácsok



Környezetvédelmi információk

A változtatások jogát fenntartjuk



BIZTONSÁGI INFORMÁCIÓK

A mosogatógép üzembe helyezése és használata előtt olvassa el figyelmesen a használati útmutatót:

- Személyes és vagyontárgyai biztonsága érdekében.
- A környezet védelme érdekében.
- a készülék helyes használata érdekében.

Tartsa az útmutatót a készülék közelében, akkor is, ha a készüléket másnak átadja.

A nem megfelelő üzembe helyezés vagy használat okozta károkért a gyártó nem vállal felelősséget.

Gyermekek és fogyatékkal élő személyek biztonsága

- Ne bizza a készülék használatát csökkent fizikai, értelmi vagy mentális képességű, illetve megfelelő tapasztalatok és ismeretek híján lévő személyre, beleértve a gyermekeket. A biztonságukért felelős személy felügyelje őket, illetve a készülék használatára vonatkozóan biztosítson útmutatást számukra.
- Minden csomagolóanyagot tartson a gyermekektől távol. Fulladás vagy sérülés veszélye áll fel.
- Minden mosogatószeret tartson biztonságos helyen. Ne engedje, hogy gyermekek a mosogatószerre nyúljanak.
- A gyermekeket és kisállatokat tartsa távol a készüléktől, amikor az ajtaja nyitva van.

Általános biztonsági tudnivalók

- Ne változtassa meg a készülék műszaki jellemzőit. Ez sérülést okozhat, és kárt tehet a készülékben.
- A szem, száj és torok sérülések elkerülése érdekében tartsa be a mosogatószer-gyártó biztonsági utasításait.
- Ne igyon a mosogatógépből származó vízből. A készülékben mosogatószer-maradványok lehetnek.
- Ne hagyja a készüléket nyitott ajtóval felügyelet nélkül. Így elkerülhetők a sérülések vagy a nyitott ajtónak való ütközés.
- Ne üljön vagy álljon a nyitott ajtóra.

Használat

- A gépet háztartási célú használatra tervezték. A személyi sérülések és vagyoni károk elkerülése érdekében a készüléket kizárólag erre a célra használja.
- A készüléket csak mosogatógépben tisztítható edények tisztítására használja.
- Ne tegyen gyúlékony anyagot, vagy gyúlékony anyaggal szennyezett tárgyat a készülékbe, annak közelébe, illetve annak tetejére. Ez tűz- és robbanásveszélyt okozhat.
- A késeket és minden más, szűrős hegyű eszközt hegyével lefele az evőeszközkosárba helyezze. Ha nem, vízszintes helyzetben a felső kosárba vagy a késtartó kosárba helyezze. (Nem minden típus rendelkezik késtartó kosárral.)
- Csak gépi mosogatáshoz alkalmas termékeket (mosogatószer, só, öblítőszer) használjon.
- A nem gépi mosogatáshoz előírt sótipusok használata kárt tehet a vízlágyítóban.

- A mosogatóprogram elindítása előtt töltsse fel speciális sóval a készüléket. A készülékben maradó só kimarhatja a felületeket vagy meglyukaszthatja a készülék alját.
- Az öblítőszeren kívül más terméket soha ne töltsön az öblítőszer-adagolóba (pl. mosogatógép-tisztító szert, folyékony mosogatószert). Ez kárt tehet a készülékben.
- A mosogatóprogram elindítása előtt győződjön meg arról, hogy a szórókarok szabadon mozoghatnak.
- A készülékből forró gőz szabadulhat ki, ha az ajtót mosogatóprogram futtatása közben kinyitja. Égési sérülés veszélye áll fenn.
- Az edényeket a mosogatógépből csak a mosogatóprogram lejártá után vegye ki.

Ápolás és tisztítás

- Tisztítás előtt kapcsolja ki a készüléket és húzza ki a hálózati csatlakozódugót a hálózati csatlakozóaljzattól.
- Ne használjon gyúlékony vagy rozsdásodást okozó anyagokat.
- Ne használja a készüléket a szűrők nélkül. Ügyeljen arra, hogy a szűrők beszerelése helyes legyen. A szűrők nem megfelelő beszerelése csökkenti a mosogató hatását, és a készülék károsodását okozhatja.
- A készülék tisztításához ne használjon vízsugarat vagy gőzt. Áramütést és a készülék károsodását okozhatja.

Üzembe helyezés

- Ellenőrizze, hogy a készülék sértetlen-e. Ne helyezzen üzembe és ne csatlakoztasson sérült készüléket, lépjen kapcsolatba a kereskedővel.
- A készülék üzembe helyezése és használata előtt távolítsa el a csomagolást.
- Az elektromos- és a vízvezeték csatlakoztatását és a készülék üzembe helyezését kizárólag szakember végezze. Ezzel megelőzhető a szerkezeti károk és személyi sérülések.
- Ügyeljen arra, hogy az üzembe helyezés során a hálózati dugasz le legyen választva a fali aljzatról.
- Ne fúrja ki a készülék oldalait, nehogy megsérüljenek a hidraulikus és elektromos alkatrészek.

Fagyveszély

- Ne helyezze üzembe a készüléket olyan helyen, ahol a hőmérséklet 0°C alatt van.
- A gyártó nem felel a fagy okozta kárért.

Vízhálózatra csatlakoztatás

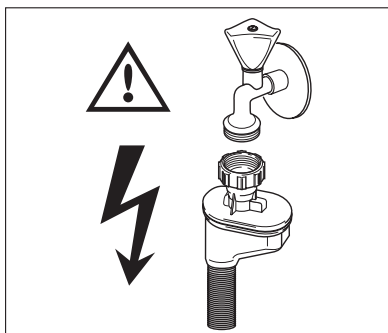
- A készülék vízhálózatra történő csatlakoztatásához használjon új csöveket. Ne alkalmazzon használt csöveket.
- Ne csatlakoztassa a készüléket új vízvezetékekre vagy hosszú ideig nem használt vezetékekre. Hagyja folyni a vizet néhány percig, majd ezt követően csatlakoztassa a befolyócsövet.
- Vigyázzon, hogy a készülék üzembe helyezésekor ne nyomja össze vagy ne károsítsa a vízcsöveket.
- A vízszivárgás elkerülése érdekében biztosítsa, hogy a vízcsatlakoztatások szorosan meg legyenek húzva.

- A készülék első használata során győződjön meg arról, hogy a csövek nem szivárognak-e.
- A befolyócső dupla dupla bevonattal ellátott belső vezetékkel, valamint biztonsági szeleppel rendelkezik. A befolyócső akkor van nyomás alatt, amikor víz áramlik rajta keresztül. Ha szivárgás van a befolyócsövön, a biztonsági szelep megszakítja a vízáramlást.
 - Legyen körültekintő a befolyócső csatlakoztatásakor:
 - A befolyócsövet vagy a biztonsági szelepet ne merítse vízbe.
 - Ha a befolyócső vagy a biztonsági szelep megsérül, azonnal válassza le a csatlakozódugót a hálózati aljzatról.
 - A biztonsági szeleppel ellátott befolyócső cseréjével forduljon szakszervizhez.



VIGYÁZAT

Veszélyes feszültség.



Elektromos csatlakozás

- A készüléket kötelező földelni.
- Ellenőrizze, hogy az adattáblán szereplő elektromossági adatok megfelelnek-e a háztartási hálózati áram paramétereinek.
- Mindig megfelelően felszerelt, érintésbiztos aljzatot használjon.
- Ne használjon több helyes csatlakozókat és hosszabítókat. Ezek használata tűzveszélyes.
- Ne cserélje vagy módosítsa a hálózati kábelt. Forduljon szakszervizhez.
- Ügyeljen rá, hogy ne tegyen kárt a készülék hátulján található hálózati dugaszban és kábelben, illetve ne nyomja össze azokat.
- Beszerelés után biztosítsa a hálózati dugasz könnyű elérhetőségét.
- A készüléket ne a hálózati kábelnél fogva válassza le. Mindig a hálózati dugaszt húzza.

Szakszerviz

- A készüléken javítási, vagy egyéb munkákat kizárólag erre felhatalmazott szakember végezhet. Forduljon szakszervizhez.
- Csak eredeti pótalkatrészeket használjon.

A készülék hulladékba helyezése

- A személyi sérülések vagy vagyoni károk megelőzése érdekében:

- Húzza ki a dugaszt a hálózati aljzatból.
- Vágja el a hálózati tápkábelt, és helyezze a hulladékba.
- Vegye le az ajtózárat. Így a gyermekek vagy kisállatok nem záródhatnak be a készülékbe. A bezáródás fulladásveszélyes.
- A készüléket a helyi hulladéklerakó központban helyezze a hulladékba.

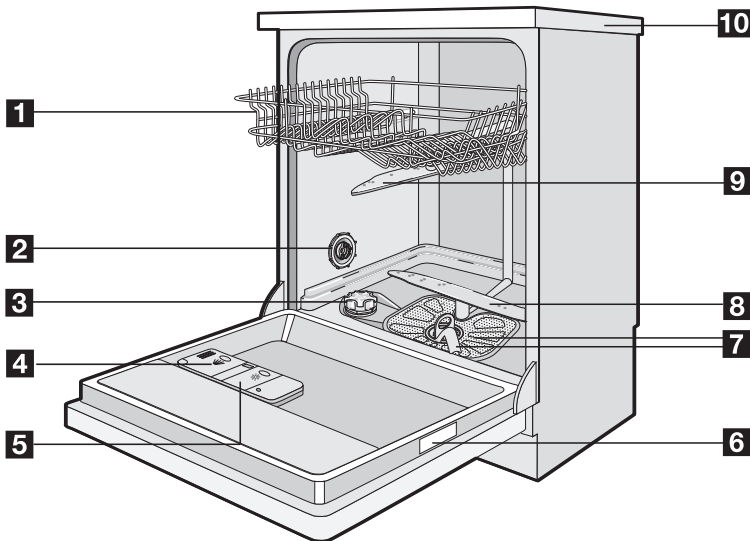


VIGYÁZAT

A mosogatógépbe való mosogatószeres veszélyesek, és korróziót okozhatnak!

- Ha a mosószerrel baleset történik, azonnal forduljon orvoshoz.
- Ha a mosószer szájba kerül, azonnal forduljon orvoshoz.
- Ha szembe kerül a mosogatószer, akkor azonnal forduljon orvoshoz, és öblítse ki a szemeket vízzel.
- A mosogatógépbe való mosogatószereseket biztonságos és gyermekek által nem érhető helyen tárolja.
- Ne hagyja nyitva a készülék ajtaját, amikor mosogatószer van a mosogatószer-adagolóban.
- Csak egy mosogatóprogram indítása előtt töltsse fel a mosogatószer-adagolót.

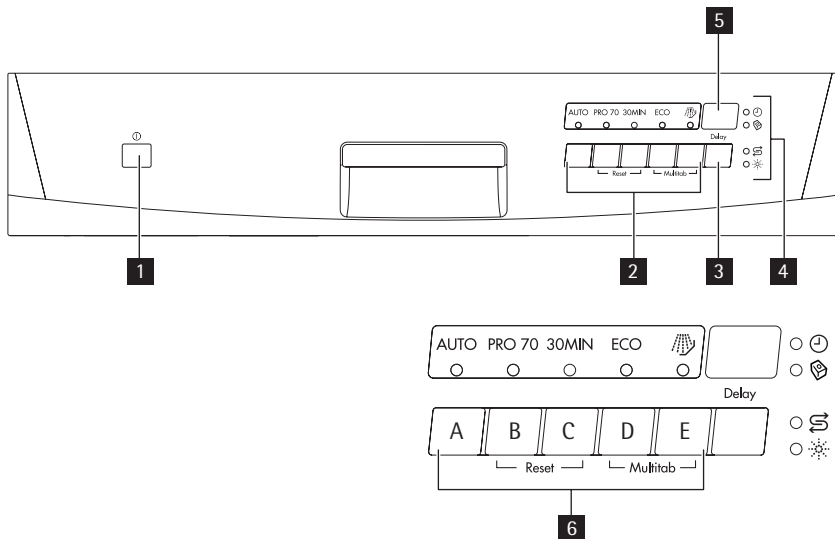
TERMÉKLEÍRÁS



- 1** Felső kosár
- 2** Vízkeménység-tárcsa
- 3** Sótartály
- 4** Mosogatószer-adagoló
- 5** Öblítőszer-adagoló
- 6** Adattábla
- 7** Szűrők

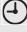


- 8** Alsó szórókar
- 9** Felső szórókar
- 10** Munkafelület

KEZELŐPANEL



- 1** Be/ki gomb
- 2** Programválasztó gombok
- 3** Késleltetett indítás gomb
- 4** Visszajelző lámpák
- 5** Kijelző
- 6** Funkciógombok

Visszajelző lámpák

Program folyamatban 	<ul style="list-style-type: none"> • Felgyullad, amikor kiválaszt egy mosogatóprogramot. • A mosogatóprogram teljes időtartama alatt világít.
Multitab 	Felgyullad, amikor aktiválja a multitab funkciót. További információkért lásd a „Multitab funkció” fejezetet.
Só ¹⁾ 	Felgyullad, amikor a sótartályt fel kell tölteni. Lásd a „Speciális só használata” c. részt. Miután a sótartályt feltöltötte, a só jelzőlámpája néhány órán keresztül még tovább világíthat. Ez nincs káros hatással a készülék működésére.

Visszajelző lámpák

Öblítőszerszer 1)



Felgyullad, amikor az öblítőszertartályt fel kell tölteni. Lásd a „A mosogatószerszer és az öblítőszerszer használata” c. részt.

1) Amikor a sótartály és/vagy az öblítőszertartály üres, a megfelelő jelzőlámpák addig nem gyulladnak fel, amíg a mosogatóprogram tart.

Programgombok

Egy mosogatóprogram kiválasztásához nyomja meg az egyik gombot. A megfelelő visszajelző világítani kezd.

Állítsa be a töltet és a szennyeződés típusának megfelelő mosogatóprogramot (lásd a „Mosogatóprogramok” részt).

Késleltetett indítás gomb

Használja a késleltetett indítás gombot, hogy a mosogatóprogram indítását 1 - 19 órával késleltettesse. Lásd a „Mosogatóprogram kiválasztása és elindítása” c. részt.

Kijelző

A kijelző a következőket mutatja:

- A vízlágyító szintjének elektronikus beállítása.
- Az öblítőszerszer-adagoló bekapcsolása/kikapcsolása (csak, ha a multitab funkció be van kapcsolva).
- A mosogatóprogram időtartama.
- A program befejezéséig hátralévő idő.
- A mosogatóprogram vége. A kijelzőn egy nulla jelenik meg.
- A késleltetett indításig hátralévő idő.
- Hibakódok.

Funkciógombok

A funkciógombokat a következő műveletekre használja:

- A vízlágyító szintjének elektronikus beállítása. Lásd "A vízlágyító beállítása" c. részt.
- A multitab funkció bekapcsolása/kikapcsolása. Lásd a "Multi-tab funkció" c. részt.
- Az öblítőszerszer-adagoló bekapcsolása/kikapcsolása, amikor a multitab funkció be van kapcsolva. Lásd a "Mit tegyek, ha..." c. részt.
- A folyamatban lévő mosogatóprogram vagy folyamatban lévő késleltetett indítás törlése. Lásd a "Mosogatóprogram kiválasztása és elindítása " c. részt.

Beállítási üzemmód

A következő műveletek esetében a készülék legyen beállítási módban:

- Mosogatóprogram és/vagy késleltetett indítás kiválasztása és elindítása.
- A vízlágyító szintjének elektronikus beállítása.
- A multitab funkció bekapcsolása/kikapcsolása.
- Az öblítőszerszer-adagoló bekapcsolása/kikapcsolása.

Nyomja meg a be/ki gombot. A készülék beállítási módban van, amikor:

- Az összes programjelzőfény felgyullad.

Nyomja meg a be/ki gombot. A készülék nincs beállítási módban, amikor:

- Csak egy programjelzőfény gyullad fel.
- A kijelzőn látható a mosogatóprogram vagy a késleltetett indítás időtartama.
 - A beállítási üzemmódba való visszatéréshez törölni kell a programot vagy a késleltetett indítást. Lásd a "Mosogatóprogram kiválasztása és elindítása " c. részt.

A KÉSZÜLÉK HASZNÁLATA

1. Ellenőrizze, hogy a vízlágyító szintje megfelel-e lakóhelyén használt víz keménységének. Szükség esetén módosítsa a vízlágyító beállítását.
2. Töltse fel a sótartályt mosogatógéphez használatos sóval.
3. Töltse fel az öblítőszer-adagolót öblítőszerrel.
4. Helyezze be az evőeszközöket és edényeket a készülékbe.
5. Állítsa be a töltet és a szennyeződés típusának megfelelő mosogatóprogramot.
6. Töltse fel a mosogatószer-adagolót a megfelelő mennyiségű mosogatószerrel.
7. Indítsa el a mosogatóprogramot.

i Ha kombinált mosogatószer-tablettát használ („3 az 1-ben”, „4 az 1-ben”, „5 az 1-ben” stb.), használja a multitab funkciót (lásd a „Multi-tab funkció” c. részt).

A VÍZLÁGYÍTÓ BEÁLLÍTÁSA

A vízlágyító eltávolítja a csapvízből az ásványi anyagokat és sókat. Ezek az ásványi anyagok és sók károsíthatják a készüléket.

Állítsa be a vízlágyító szintet, ha az nem felel meg a lakóhelyén használt víz keménységének. A használt víz keménységére vonatkozó tájékoztatásért lépjen kapcsolatba a helyi vízügyi hatóságokkal.

Vízkeménység				Vízkeménység beállítása	
Német fok (dH°)	Francia fok (°TH)	mmol/l	Clarke fok	kézzel	elektro- nikusan
51–70	91–125	9,1–12,5	64–88	2 1)	10
43 – 50	76 – 90	7,6 – 9,0	53 – 63	2 1)	9
37 – 42	65 – 75	6,5 – 7,5	46 – 52	2 1)	8
29 – 36	51 – 64	5,1 – 6,4	36 – 45	2 1)	7
23 – 28	40 – 50	4,0 – 5,0	28 – 35	2 1)	6
19 – 22	33 – 39	3,3 – 3,9	23 – 27	2 1)	5 1)
15 – 18	26 – 32	2,6 – 3,2	18 – 22	1	4

Vízkeménység				Vízkeménység beállítása	
Német fok (dH°)	Francia fok (°TH)	mmol/l	Clarke fok	kézzel	elektronikusan
11 – 14	19 – 25	1,9 – 2,5	13 – 17	1	3
4 – 10	7 – 18	0,7 – 1,8	5 – 12	1	2
< 4	< 7	< 0,7	< 5	1 2)	1 2)

1) Gyári helyzet.

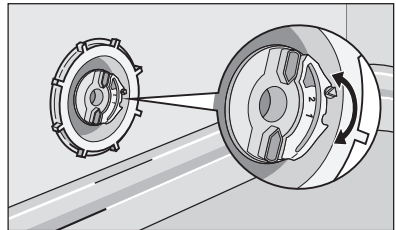
2) Ezen a szinten ne használjon sót.



Manuálisan és elektronikusan kell beállítania a vízlágyítót.

Manuális beállítás

A vízkeménység-tárcsát forgassa el az 1. vagy 2. állásba (lásd a táblázatot).



Elektronikus beállítás

1. Kapcsolja be a készüléket.
2. Győződjön meg arról, hogy a készülék beállítási módban van.
3. Tartsa lenyomva a B és a C gombot, amíg az A, B és C funkciógombok ellenőrzőlámpái villogni nem kezdenek.
4. Engedje fel a B és C funkciógombot.
5. Nyomja meg az A funkciógombot.
 - A B és a C funkciógomb ellenőrzőlámpái kialszanak.
 - Az A funkciógomb ellenőrzőlámpája tovább villog.
 - A kijelző az aktuális beállítást mutatja.
 Példa: a kijelző a következőket mutatja: **S L = 5.** szint
6. Nyomja meg az A funkciógombot egymás után többször, amíg a kijelzőn a kívánt beállítás meg nem jelenik.
7. A művelet elfogadásához nyomja meg a be/ki gombot.

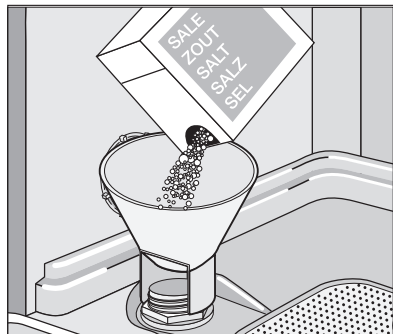


Ha a vízlágyító elektronikusan az 1. szintre van beállítva, akkor nem világít a só jelzőlámpája.

SPECIÁLIS SÓ HASZNÁLATA

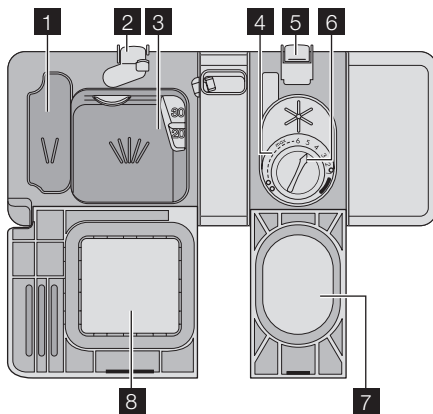
A sótartály feltöltése

1. Csavarja le a kupakot az óramutató járásával ellenkező irányban, és nyissa ki a só-tartályt.
2. Töltse meg a só-tartályt 1 liter vízzel (első feltöltéskor).
3. A tölcser segítségével töltse fel a só-tartályt sóval.
4. Távolítsa el a só-tartály nyílása körül lévő sót.
5. A só-tartály visszazárásához tekerje a kupakot az óramutató járásával megegyező irányba.



i Normális jelenség, ha a só betöltésekor víz folyik ki a só-tartályból.

A MOSOGATÓSZER ÉS AZ ÖBLÍTŐSZER HASZNÁLATA



Mosogatószér használata



A környezet védelme érdekében ne használjon a szükségesnél több mosogatószert. Kövesse a mosogatószér gyártójának a csomagoláson található utasításait.

A mosogatószér-adagolót a következőképp töltse fel:

1. Nyomja meg a kioldó gombot **2** a mosogatószér adagoló fedelének **8** kinyitásához.
2. Tegye a mosogatószert az adagolóba **3**.
3. Ha a mosogatóprogram előmosási fázissal is rendelkezik, tegyen egy kevés mosogatószert az előmosási mosogatószér adagolóba **1**.

4. Ha mosogatószer-tablettát használ, tegye a mosogatószer-adagolóba **3**.
5. Zárja be a mosogatószer-adagolót. Nyomja le a fedelet, amíg a helyére nem kattán.

i A különböző márkájú mosogatószerek különböző idő alatt oldódnak fel. Egyes mosogatószer-tabletták a rövid mosogatóprogramok során nem fejtenek ki megfelelő tisztítóhatást. Mosogatószer-tabletták használata esetén a mosogatószer maradványok eltávolítása érdekében használjon hosszú mosogatóprogramokat.

Az öblítőszer használata

i Az öblítőszer lehetővé teszi, hogy az edények folt- és csikmentesen száradjanak. Az öblítőszer-adagoló az utolsó öblítéskor automatikusan adagolja az öblítőszert.

Az öblítőszer-adagoló feltöltéséhez kövesse az alábbi lépéseket:

1. Nyomja meg a kioldó gombot **5** az öblítőszer adagoló fedelének **7** kinyitásához.
2. Töltse fel öblítőszerrel az öblítőszer-adagolót **4**. A "max" jelzés a maximális szintet mutatja.
3. A kiömlött öblítőszert nedvszívó törölkendővel távolítsa el, hogy a mosogatóprogram alatt megakadályozza a túlzott habképződést.
4. Zárja be az öblítőszer-adagolót. Nyomja le a fedelet, amíg a helyére nem kattán.

Állítsa be az öblítőszer adagolását

Gyári beállítás: 4. állás

Az adagolás 1. (legalacsonyabb adagolás) és 6. (legmagasabb adagolás) pozíció között állítható be.

Forgassa el az öblítőszer tárcsát **6** az adagolás növeléséhez vagy csökkentéséhez.

MULTITAB FUNKCIÓ

A multitab funkció kombinált mosogatószer-tablettáknál alkalmazható.

Ezek a termékek mosogatószert, öblítőszert és mosogatógéphez használandó só-tartalmazznak. A tabletták bizonyos típusai más vegyszereket is tartalmazhatnak.

Biztosítsa, hogy a tabletták megfeleljenek lakóhelye vízkeménységének (tekintse meg a termék csomagolásán lévő információkat).

A multitab funkció leállítja az öblítőszer és a só betöltését.

A multitab funkció automatikusan kikapcsolja az öblítőszer és a só jelzőfényeit.

A multitab funkció használatakor a program időtartama megnövekedhet.

i A multitab funkciót a mosogatóprogram indítása előtt kapcsolja be vagy ki. A funkciót a mosogatóprogram működése közben nem lehet be- vagy kikapcsolni.

A multitab funkció bekapcsolása

1. Kapcsolja be a készüléket.
2. Győződjön meg arról, hogy a készülék beállítási módban van.
3. Nyomja be egyszerre, és tartsa lenyomva a (D) és (E) funkciógombokat, amíg a multitab jelzőfénye felgyullad.
4. Engedje fel a (D) és (E) funkciógombokat. A funkciót bekapcsolta.

- Amikor bekapcsolja a multibab funkciót, az mindaddig bekapcsolva marad, amíg ki nem kapcsolja.

A multibab funkció kikapcsolásához, és külön mosogatószer, só és öblítőszer használatához

1. Kapcsolja be a készüléket.
2. Győződjön meg arról, hogy a készülék beállítási módban van.
3. Nyomja be egyszerre, és tartsa lenyomva a (D) és (E) funkciógombokat, amíg a multibab jelzőfénye felgyullad.
4. Engedje fel a (D) és (E) funkciógombokat. A funkciót kikapcsolta.
5. Tölts fel a sótartályt és az öblítőszer-adagolót.
6. Állítsa a vízkeménységet a legmagasabb szintre.
7. Indítson el egy mosogatóprogramot edények nélkül.
8. Amikor a mosogatóprogram befejeződött, állítsa be lakóhelye vízkeménységének megfelelően a vízlágyítót.
9. Állítsa be az öblítőszer mennyiségét.

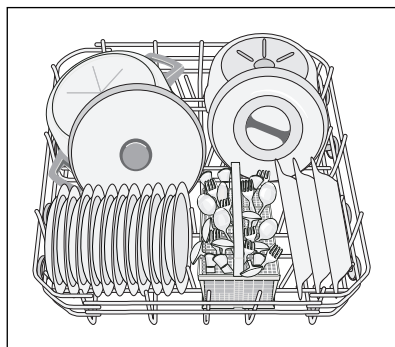
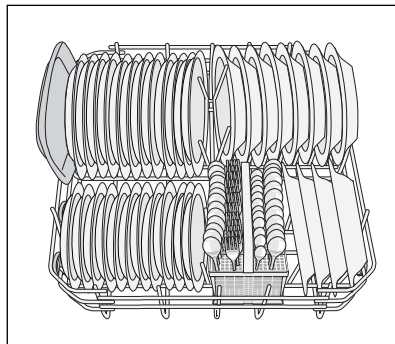
EVŐESZKÖZÖK ÉS EDÉNYEK BEPAKOLÁSA

Javaslatok és tanácsok

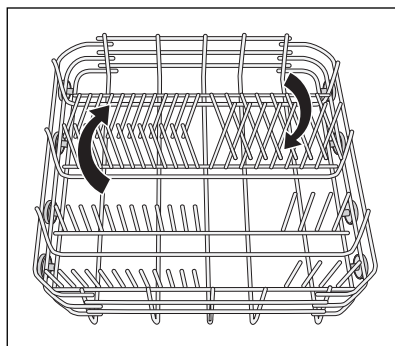
- Ne helyezzen a készülékbe a vizet felszívó darabokat (szivacsot, rongyot).
- Az edényekről távolítsa el az ételmaradékot.
- Áztassa fel az edényekre égett ételt.
- Az üreges tárgyakat (pl. csészék, poharak és lábasok) nyílásukkal lefele tegye be.
- Vigyázzon, hogy a víz ne gyűlhessen bele az edényekbe vagy csészékbe.
- Fontos, hogy az edények és evőeszközök ne legyenek egymásba csúsztva.
- Győződjön meg arról, hogy a poharak nem érnek egymáshoz.
- A kisebb tárgyakat helyezze az evőeszközkosárba.
- A kanalakat más evőeszközökkel vegyesen pakolja be, hogy ne tapadjanak össze.
- Az edényeket úgy helyezze a kosárba, hogy a víz az összes felületet érje.
- A könnyű darabokat helyezze a felső kosárba. Ügyeljen arra, hogy az eszközök ne mozdulhassanak el.
- A műanyag darabokra és tapadásmentes bevonatú serpenyőkre vízcseppek gyűlhetnek.

Alsó kosár

A serpenyőket, fedőket, tányérokat, salátástálakat és az evőeszközöket az alsó kosárba tegye. A tállóedényeket és a nagy fedőket a kosár széle körül helyezze el.



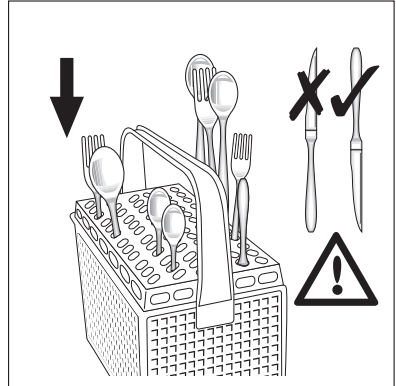
Az alsó kosárban található akasztósor lefektethető, ami lehetővé teszi nagy edények, lábasok, fazekak és tálak bepakolását.



Az evőeszköz-kosár

A villákat és kanalakat nyéllel lefelé helyezze be.

A késeket nyéllel felfelé helyezze be.
 A kanalakat más evőeszközökkel vegyesen pakolja be, hogy ne tapadjanak össze.
 Használja az evőeszközláncot. Ha az evőeszközök mérete nem engedi meg az evőeszközlánc használatát, könnyen ki tudja venni.

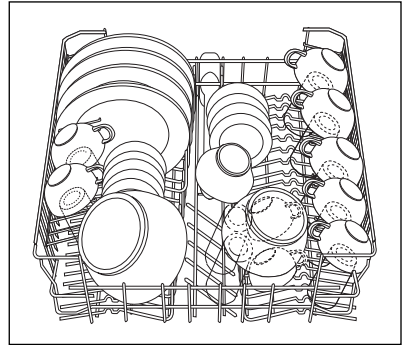


Felső kosár

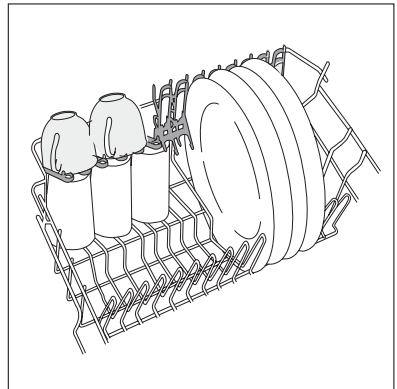
A felső kosár (legfeljebb 24 cm átmérőjű) tányérok, salátástálak, csészék, poharak, lábasok és fedők számára van kialakítva. Úgy rendezze el a darabokat, hogy a víz minden felületet elérhessen.



Megakadályozza, hogy tányérokat tegyen a kosár elülső részén lévő első három szektorba. Ügyeljen arra, hogy a tányérok előrefele dőljenek.



A hosszú talpú poharakat a csészetartókra tegye, talpukkal felfelé. A hosszabb darabokhoz hajtsa fel a pohártartókat.



A felső kosár magasságának beállítása.

A felső kosár két pozícióba állítható, ami megnöveli a bepakolási lehetőségeket.

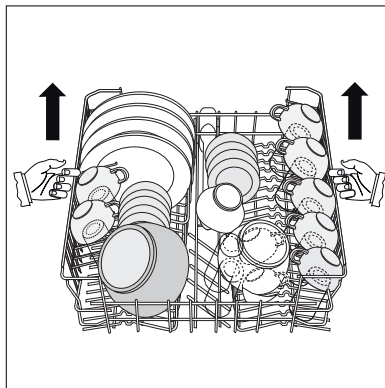
Az edények maximális magassága:

	a felső kosárban	az alsó kosárban
Felső állás	20 cm	31 cm
Alsó állás	24 cm	27 cm

Végezze el a következő lépéseket, hogy a felső kosarat a felső állásba tegye:

1. Ütközésig húzza ki a kosarat.
 2. Óvatosan emelje fel a két oldalát, amíg a mechanika engedi, és a kosár stabilan áll.
- Végezze el a következő lépéseket, ha a felső kosarat alsó állásba kívánja állítani:


1. Ütközésig húzza ki a kosarat.
2. Óvatosan emelje fel a két oldalát.
3. Tartsa a mechanikát, és hagyja, hogy lassan lesüllyedjen.

**FIGYELEM**

- Ne emelje fel vagy engedje le a kosarat csak az egyik oldalánál fogva.
- Ha a kosár felső állásban van, ne tegyen poharakat a pohártartó rácsra.


MOSOGATÓPROGRAMOK

Program	Szennyeződés típusa	Töltet típusa	Program leírása
AUTO 1)	Valamennyi	Edények, evőeszközök, lábasok és fazekek	Előmosogatás Főmosogatás: 45°C vagy 70°C Öblítések Szárítás
PRO 70	Erős szennyezettség	Edények, evőeszközök, lábasok és fazekek	Előmosogatás Főmosogatás: 70 °C Öblítések Szárítás
30MIN 2)	Enyhe szennyezettség	Edények és evőeszközök	Főmosogatás: 60 °C Öblítések
ECO 3)	Normál szennyezettség	Edények és evőeszközök	Előmosogatás Főmosogatás: 50 °C Öblítések Szárítás


Program	Szennyeződés típusa	Töltet típusa	Program leírása
	Ezzel a programmal gyorsan leöblítheti az edényeket. Így megakadályozza, hogy az ételmaradék lerakódjon az edényekre, és kellemetlen szagok képződjenek. Ehhez a programhoz ne használjon mosogatószert.		Öblítések

- 1) A készülék érzékeli a kosarakba helyezett edények mennyiségét és azok szennyezettségét. Automatikusan beállítja a szükséges hőmérsékletet, vízmennyiséget, áramfogyasztást és programidőt.
- 2) Ezzel a programmal enyhén szennyezett edényeket mosogathat el. Rövid idő alatt is kiváló eredményeket nyújt.
- 3) Ezt a programot használják tesztprogramként a bevizsgáló intézetek. Ezzel a programmal a leghatékonyabb víz- és áramfelhasználás mellett moshatja el a normál mértékben szennyezett edényeket és evőeszközöket. A tesztadatok megtalálhatók kiadványunkban.

Fogyasztási értékek

Program ¹⁾	Energia (kWh)	Víz (liter)
AUTO	1,1 - 1,8	12 - 23
PRO 70	1,5 - 1,7	16 - 18
30MIN	0,9	9
ECO	1,0 - 1,1	13 - 15
	0,1	4


1) A kijelző a programidőt mutatja.

 A víz nyomása és hőmérséklete, az áramszolgáltatás ingadozásai és az edények mennyisége módosíthatják ezeket az értékeket.

MOSOGÁTOPROGRAM KIVÁLASZTÁSA ÉS ELINDÍTÁSA

Mosogatóprogram kiválasztása és elindítása késleltetett indítás nélkül

1. Kapcsolja be a készüléket.
2. Győződjön meg arról, hogy a készülék beállítási módban van.
3. Válasszon ki egy mosogatóprogramot. Lásd a "Mosogatóprogramok" c. részt.
 - A kiválasztott program jelzőfénye felgyullad.
 - A többi program jelzőfénye kialszik.
 - A program időtartama villog a kijelzőn.
 - A folyamatban lévő program jelzőfénye felgyullad.
4. Zárja be a készülék ajtaját. A mosogatóprogram automatikusan elindul.
 - A folyamatban lévő program jelzőfénye tovább világít.

 A mosogatóprogramot zárt ajtó mellett is kiválaszthatja. Amikor megnyom egy programgombot, csak 3 másodperce van arra, hogy egy másik mosogatóprogramot válasszon. A 3 másodperc leteltével a kiválasztott program automatikusan elindul.

Mosogatóprogram kiválasztása és elindítása késleltetett indítással

1. Kapcsolja be a készüléket és válasszon ki egy mosogatóprogramot.
2. Egymás után többször nyomja meg a késleltetett indítás gombot, amíg a késleltetni kívánt, órákban megadott időtartam meg nem jelenik a kijelzőn.
3. Zárja be a készülék ajtaját.
 - A visszaszámlálás automatikusan elkezdődik.
 - A folyamatban lévő program jelzőfénye kialszik.
 - Amikor a visszaszámlálás befejeződött, a mosogatóprogram automatikusan elindul.
 - A folyamatban lévő program jelzőfénye felgyullad.

i Az ajtó kinyitása megszakítja a visszaszámlálást. Amikor ismét becsukja az ajtót, a visszaszámlálás a megszakítási ponttól folytatódik.

i A késleltetett indítást zárt ajtó mellett is kiválaszthatja. Amikor kiválaszt egy mosogatóprogramot, csak 3 másodperce van arra, hogy késleltetett indítást válasszon. A 3 másodperc leletével a kiválasztott program automatikusan elindul.

Mosogatóprogram megszakítása

- Nyissa ki a mosogatógép ajtaját.
 - A program leáll.
- Zárja be a készülék ajtaját.
 - A program a megszakítási ponttól folytatódik.

Hogyan törölhetünk egy mosogatóprogramot vagy egy késleltetett indítást

i A mosogatóprogram vagy a késleltetett indítás megkezdése előtt módosíthatja a kiválasztást. Ha a mosogatóprogram vagy a késleltetett indítás már folyamatban van, a kiválasztás nem módosítható. Új kiválasztáshoz törölni kell a programot vagy a késleltetett indítást.

i Ha törli a késleltetett indítást, a kiválasztott mosogatóprogram automatikusan törlődik. Ezután ismét ki kell választania a mosogatóprogramot.

1. Tartsa lenyomva mindaddig a B és C funkciógombot, amíg az összes programjelzőfény felgyullad.
2. Új mosogatóprogram elindítása előtt ellenőrizze, hogy van-e mosogatószer a mosogatószer-adagolóban.

A mosogatóprogram végén

- A készülék automatikusan leáll.
 - A kijelzőn 0 látható.
 - A folyamatban lévő program jelzőfénye tovább világít.
1. Kikapcsolhatja a készüléket.
 2. Nyissa ki a mosogatógép ajtaját.
 3. Jobb szárítási eredmény eléréséhez tartsa az ajtót nyitva néhány percig.

- i** • Ha nem kapcsolja ki a készüléket a mosogatóprogram befejezését követő három percen belül:

- minden jelzőfény kialszik,
- a kijelzőn egy vízszintes sáv jelenik meg.

Ez segít az energiafelhasználás csökkentésében.

Nyomja meg valamelyik gombot (ne a be/ki gombot), és a kijelző, valamint a jelzőfények újra felgyulladnak.

Távolítsa el az edényeket a kosarakból

- A kikapolás előtt várja meg, amíg az edények kihűlnek. A forró edények könnyebben megsérülnek.
- Először az alsó kosarat, majd a felső kosarat ürítse ki.
- Lehetséges, hogy víz van a készülék oldalfalain és ajtaján. A rozsdamentes acél hamarabb lehűl, mint az edények.

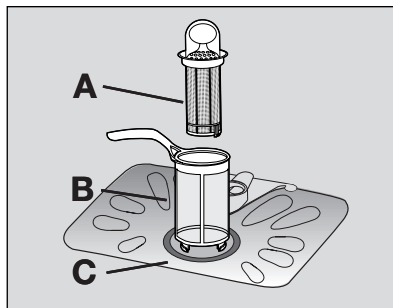
ÁPOLÁS ÉS TISZTÍTÁS

A szűrők eltávolítása és tisztítása

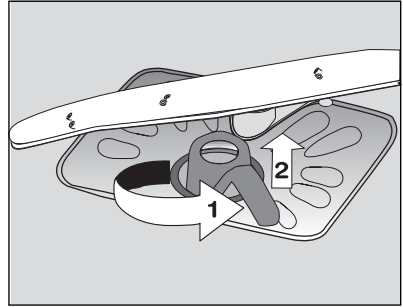
A piszkos szűrők rontják a mosogató hatékonyságát. Időnként ellenőrizze, és szükség esetén tisztítsa meg a szűrőket.

A készülék három szűrővel rendelkezik:

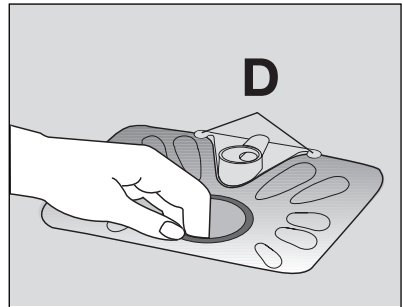
- Durvaszűrő (A)
- Mikroszűrő (B)
- Lapos szűrő (C).



1. Az (A) és (B) szűrő kioldásához forgassa a (B) mikroszűrőn lévő fogantyút negyedfordulattal balra, és vegye ki azt.
2. Fogja meg a fogantyúnál a durvaszűrőt (A), és vegye ki a mikroszűrőből (B).



3. Vegye ki a lapos szűrőt (C) a készülék aljából.
4. Mindkét szűrőt mossa tisztára folyó víz alatt.
5. Helyezze a lapos szűrőt (C) szűrőt eredeti állásába. Ellenőrizze, hogy a két vezető-sínben (D) megfelelően illeszkedik-e.
6. A durvaszűrőt (A) tegye bele a mikroszűrő-be (B), és nyomja össze a szűrőket.
7. Tegye a helyére az (A) és a (B) szűrőt. Forgassa a (B) mikroszűrőn lévő fogantyút jobbra, amíg megfelelően nem reteszelődik.



Szórókarok tisztítása

Ne távolítsa el a szórókarokat.

Ha a szórókarok furatai eltömődnének, a szennyeződés megmaradó részét egy hegyes végű pálcával távolítsa el.

Külső felületek tisztítása

A mosogatógép és a kezelőpanel külső felületét törölje át egy puha, nedves ruhával.

Csak semleges tisztítószerrel használjon.

Ne használjon súrolószert, súrolószivacsot vagy oldószereket (pl.: acetont).

MIT TEGYEK, HA...

A készülék nem indul el, vagy működés közben leáll.

Először próbálja meg kiküszöbölni a problémát (lásd a táblázatot). Ha nem sikerül, forduljon szakszervizhez.

Bizonyos meghibásodások esetén a kijelzőn egy riasztási kód látható:

- **,10** - A készülék nem tölt be vizet.
- **,20** - A készülék nem ereszt le a vizet.
- **,30** - A túlcserélés-gátló bekapcsolt.



VIGYÁZAT

Az ellenőrzés előtt a készüléket kapcsolja ki.

Probléma	Lehetséges ok	Lehetséges megoldás
A készülék nem tölt be vizet.	A vízcsap eltömődött vagy vízköves.	Tisztítsa ki a vízcsapot.
	A víznyomás túl alacsony.	Forduljon a helyi vízszolgáltatóhoz.
	A vízcsap zárva van.	Nyissa ki a vízcsapot.
	Eltömődött a befolyócső szűrője.	Tisztítsa meg a szűrőt.
	A befolyócső csatlakozása nem megfelelő.	Ügyeljen arra, hogy a csatlakozás megfelelő legyen.
	A befolyócső sérült.	Ügyeljen rá, hogy a befolyócsövön ne legyen sérülés.
A készülék nem ereszti le a vizet.	A szifon eltömődött.	Tisztítsa ki a szifont.
	A kifolyócső csatlakozása nem megfelelő.	Ügyeljen arra, hogy a csatlakozás megfelelő legyen.
	Megsérült a kifolyócső.	Ügyeljen rá, hogy a kifolyócsövön ne legyen sérülés.
A túlszűrődés-gátló bekapcsolt.		Zárja el a vízcsapot, és forduljon a szakszervizhez.
Nem indul el a mosogatási program.	A készülék ajtaja nyitva van.	Zárja be a készülék ajtaját.
	A hálózati csatlakozódugó nincs helyesen csatlakoztatva a hálózati csatlakozóaljzatba.	Csatlakoztassa megfelelően a csatlakozódugót.
	A biztosítódobozban kiolvadt a biztosító.	Cserélje ki a biztosítót.
	Késleltetett indítás van beállítva.	<ul style="list-style-type: none"> • Törölje a késleltetett indítást. • Amikor a visszazámlálás befejeződött, a mosogatóprogram automatikusan elindul.

Az ellenőrzés után kapcsolja be a készüléket. A program a megszakítási ponttól folytatódik.

Ha a meghibásodás ismét jelentkezik, forduljon a szervizhez.

Ha a kijelző a fentiekől eltérő hibakódot mutat, forduljon a szervizhez.

A szerviz számára szükséges adatok az adattáblán találhatóak.

Jegyezze fel a következő adatokat:

- Modell (MOD.)
- Termékszám (PNC)
- Sorozatszám (S.N)

A mosogatás és a szárítás eredménye nem kielégítő

Hibajelenség	Lehetséges ok	Lehetséges megoldás
Az edények nem tiszták.	A kiválasztott mosogatóprogram nem felel meg a töltet és a szennyeződés típusának.	Győződjön meg arról, hogy megfelelő-e a mosogatóprogram az ilyen típusú töltet és a szennyeződés esetében.
	Nem megfelelő a kosarak elhelyezése, nem ért víz minden felületet.	Pakolja meg megfelelően a kosarakat.
	A szórókarok nem forognak szabadon a töltet helytelen elrendezése miatt.	Győződjön meg arról, hogy a töltet helytelen elrendezése miatt nincsenek-e a szórókarok elakadva.
	A szűrők szennyezettek vagy nincsenek megfelelően behelyezve.	Győződjön meg arról, hogy tiszták-e a szűrők, és megfelelően vannak-e összeszerelve és betéve.
	Nem elegendő vagy hiányzik a mosogatószer.	Győződjön meg arról, hogy elegendő mosogatószert töltött be.
Vízkömaradványok vannak az edényeken.	A sótartály üres.	Töltse fel a sótartályt mosogatógéphez használatos sóval.
	Helytelen a vízlágyító beállítása.	Állítsa be a vízlágyítót.
	A sótartály kupakja nincs megfelelően visszazárva.	Győződjön meg arról, hogy a sótartály kupakja megfelelően zár-e.
A poharakon és az edényeken csíkok, tejfehér foltok vagy keskes bevonat látható.	Túl sok öblítőszert adagol.	Csökkentse az adagolt öblítőszert mennyiségét.
Vízcseppek száradási nyomait észleli a poharakon és az edényeken.	Túl kevés öblítőszert adagol.	Növelje az adagolt öblítőszert mennyiségét.
	Lehet, hogy a mosogatószer az oka.	Használjon másik márkájú mosogatószert.
Nedvesek az edények.	Száritási fázis nélküli vagy csökkentett hőmérsékletű szárítási fázisú mosogatóprogramot állított be.	Hagyja a mosogatógép ajtaját résnyire nyitva néhány percig, mielőtt kipakolja az edényeket.
Az edények nedvesek és homályosak.	Az öblítőszert-adagoló üres.	Töltse fel az öblítőszert-adagolót öblítőszerral.
	A multital funkció be van kapcsolva (ez a funkció automatikusan kikapcsolja az öblítőszert-adagolást).	Kapcsolja be az öblítőszert-adagolót.

Hogyan kapcsoljuk be az öblítőszerszadagolót

1. Kapcsolja be a készüléket.
2. Győződjön meg arról, hogy a készülék beállítási módban van.
3. Tartsa lenyomva a B és C funkciógombot.
 - Az A, B és C funkciógombok jelzőfényei villogni kezdenek.
4. Engedje fel a B és C funkciógombot.
5. Nyomja meg a B funkciógombot.
 - Az A és a C funkciógomb jelzőfényei kialszanak.
 - A B funkciógomb jelzőfénye tovább villog.
 - A kijelző az aktuális beállítást mutatja.


<i>0 d</i>	Az öblítőszerszadagoló ki van kapcsolva.
<i>1 d</i>	Az öblítőszerszadagoló be van kapcsolva.


6. Nyomja meg újra a B funkciógombot.
 - A kijelző az új beállítást mutatja.
7. A művelet megtartásához kapcsolja ki a készüléket.

MŰSZAKI ADATOK


Gyártó védjegye	AEG
Forgalmazó	Electrolux Lehel Kft. Háztartási Készülékek, 1142 Budapest, Erzsébet kir.-né út 87.
Típusazonosító	FAVORIT 55000
Energiahatékonysági osztály (skála A-tól G-ig, ahol A - hatékonyabb: G - kevésbé hatékony)	A
A szabvány ciklus gyártó általi megnevezése, amelyre a címkén és az adatlapon található információ vonatkozik	ECO
Energiafelhasználás a szabvány ciklust alapul véve (a tényleges energiafelhasználás függ a készülék használatának a módjától) (kWh)	1.05
Tisztítási hatékonyság (skála A-tól G-ig, ahol A - magasabb: G - alacsonyabb)	A
Szárítási hatékonyság (skála A-tól G-ig, ahol A - magasabb: G - alacsonyabb)	A
A mosogatógép befogadó képessége szabványos teríték esetén	12 személyes
Vízfelhasználás a szabvány ciklus alapján (liter)	13
Szabvány ciklus programideje (perc)	160

Átlagos becsült évi energia- és vízfelhasználás 220 ciklusra kifejezve (kWh / liter)	231/ 2860
Szabvány ciklus alatti zajszint Db(A)	49
Méreték Szélesség (mm)	600
Magasság munkafelülettel (mm)	850
Max. mélység (mm)	610
Összteljesítmény (W)	2200
Hálózati víznyomás	0,5
Minimum (bar) - Maximum (bar)	8

 Az elektromos csatlakoztatásra vonatkozó adatok a készülék ajtajának belső szélén lévő adattáblán láthatók.

 Ha a meleg víz alternatív energiaforrásokból származik (pl. napelemek, fotovoltikus panelek vagy szélenergia), akkor használja a melegvíz-vezetékét az energiafogyasztás csökkentése érdekében.

KÖRNYEZETVÉDELMI TUDNIVALÓK

A terméken vagy a csomagoláson található  szimbólum azt jelzi, hogy a termék nem kezelhető háztartási hulladékként. Ehelyett a terméket el kell szállítani az elektromos és elektronikai készülékek újrahasznosítására szakosodott megfelelő begyűjtő helyre. Azzal, hogy gondoskodik ezen termék helyes hulladékba helyezéséről, segít megelőzni azokat, a környezetre és az emberi egészségre gyakorolt potenciális kedvezőtlen következményeket, amelyeket ellenkező esetben a termék nem megfelelő hulladékkezelése okozhatna. Ha részletesebb tájékoztatásra van szüksége a termék újrahasznosítására vonatkozóan, kérjük, lépjen kapcsolatba a helyi önkormányzattal, a háztartási hulladékok kezelését végző szolgálattal vagy azzal a bolttal, ahol a terméket vásárolta.

A csomagolóanyagok környezetbarátak és újrahasznosíthatóak. A műanyag komponensek azonosítását a jelölések biztosítják, pl. >PE<, >PS< stb. A csomagolóanyagokat a megfelelő hulladékgyűjtő konténerbe helyezze.



VIGYÁZAT

A készülék hulladékba helyezéséhez következők szerint járjon el:

- Húzza ki a csatlakozódugót a konnektorból.
- Vágja el a hálózati tápkábelt és a hálózati dugaszt, és helyezze a hulladékba.
- Helyezze hulladékba az ajtózárat. Ez megakadályozza, hogy a gyermekek bezárják magukat a készülékbe, és veszélyeztessék saját életüket.

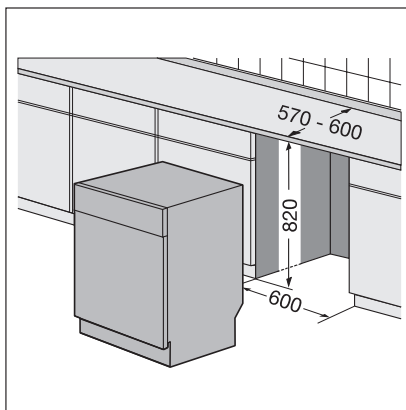
ÜZEMBE HELYEZÉS

Beépítés munkapult alá

A készüléket vízcsap és lefolyó közelében helyezze el.

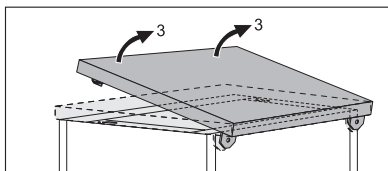
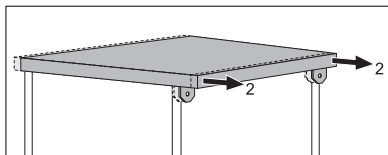
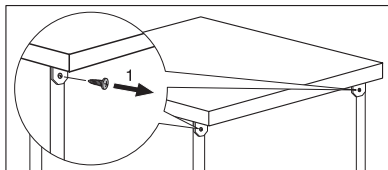
Távolítsa el a készülék munkafelületét mosogató vagy konyhai munkapult alá történő beszereléshez.

Ügyeljen arra, hogy a mélyedés méretei megegyezzenek az ábrán látható méretekkel.



Hogyan távolítsuk el a készülék munkafelületét

1. Távolítsa el a hátsó csavarokat (1).
2. Húzza meg a készülék mögül a munkafelületet (2).
3. Emelje meg a munkafelületet, és mozgassa ki az elülső vágatokból (3).
4. Használja az állítható lábakat a készülék vízszintbe állításához.
5. Szerelje be a készüléket a konyhai munkafelület alá. A beszerelés során ne nyomja össze, vagy törje meg a vízcsöveket.



A készülék vízszintbe állítása

Az ajtó megfelelő záródása és szigetelése érdekében elengedhetetlen a vízszintbe helyezés. Ha a készülék nincs vízszintben, ajtaja a szekrény széléhez fog ütődni.

Az állítható lábak ki- illetve becsavarásával állítsa vízszintbe a készüléket.

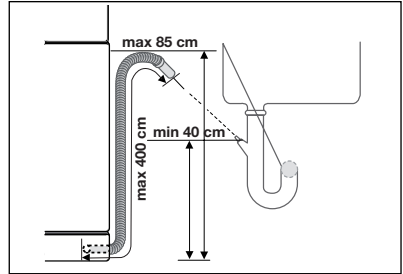
Vízleeresztés csatlakoztatása

Csatlakoztassa a kifolyócsövet:

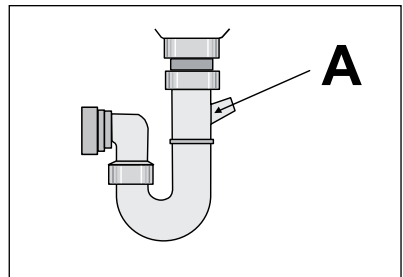
- A lefolyószifonhoz, és a munkafelület alatt kapcsolja össze. Ez megakadályozza, hogy a szennyvíz a mosogatótálcából visszafolyjon a készülékbe.
- Egy szellőzőlyukkal ellátott állócsőhöz, melynek belső átmérője minimum 4 cm.

Amikor a készülék leereszti a vizet, távolítsa el a mosogatótálca dugóját, hogy megelőzze a víz visszajutását a készülékbe.

A kifolyócső legfeljebb 2 méterrel hosszabbítható meg, az eredeti cső átmérőjénél nem kisebb belső átmérőjű csővel.



Ha a kifolyócsövet a mosogató alatti szifonhoz csatlakoztatja, távolítsa el a műanyag membránt (A). Ha nem távolítja el a membránt, az ételmaradékok eltömíthetik a lefolyószifont



A szennyezett víz visszajutását a készülékbe egy biztonsági szerkezet akadályozza meg. Ha a mosogató szifonjába visszacsapószelep van beépítve, az a készülék nem megfelelő vízleeresztését okozhatja. Távolítsa el a visszacsapószelepet.

