

Thinking of you

 **Electrolux**

upute za uporabu
návod k použití
használati útmutató
instrukcja obsługi
návod na používanie
navodila za uporabo

Hladnjak-zamrzivač
Chladnička s mrazničkou
Hűtőszekrény-fagyasztó
Chłodziarko-zamrażarka
Chladnička s mrazničkou
Hladilnik z zamrzovalnikom

Electrolux. Thinking of you.

Podijelite s nama i druge misli na www.electrolux.com

Sadržaj

Informacije o sigurnosti	2	Korisni savjeti i preporuke	12
Rad uređaja	4	Čišćenje i održavanje	13
Prva uporaba	4	Rješavanje problema	14
Svakodnevna uporaba	4	Tehnički podaci	16
Kako koristiti dozator za vodu s BRITA		Postavljanje	16
MAXTRA filter uloškom	6	Briga za okoliš	19



Zadržava se pravo na izmjene



Informacije o sigurnosti

U interesu vaše sigurnosti i radi osiguravanja ispravne uporabe, prije postavljanja i prve uporabe uređaja, pročitajte pažljivo upute sadržane u ovom priručniku, uključujući savjete i upozorenja. Kako bi se izbjegle nepotrebne greške i nezgode, važno je osigurati da su sve osobe koje koriste uređaj dobro upoznate s njegovim načinom rada i sigurnosnim pitanjima. Spremite ove upute i osigurajte se da prate uređaj u slučaju njegovog prenošenja ili prodaje, tako da su sve osobe koje koriste ovaj uređaj tijekom njegova radna vijeka prikladno informirane o načinu uporabe uređaja i o njegovim sigurnosnim pitanjima.

Radi sigurnosti osoba i imovine, pridržavajte se mjera opreznosti iz ovih korisničkih uputa jer proizvođač nije odgovoran za štete nastale zbog propusta.

Sigurnost djece i slabijih osoba

- Ovaj uređaj nije pogodan za uporabu od strane osoba (uključujući djecu) smanjenih fizičkih, osjetnih ili mentalnih sposobnosti, odnosno bez potrebnog iskustva i znanja, osim ako ih ne nadgleda ili uputi u uporabu uređaja osoba odgovorna za njihovu sigurnost.

Treba paziti na djecu kako bi se osiguralo da se ne igraju s uređajem.

- Držite svu ambalažu izvan dohvata djece. Postoji opasnost od gušenja.
- Prilikom zbrinjavanja uređaja, izvucite utikač iz utičnice, odsijecite priključni kabel (što bliže uređaju) i demontirajte vrata kako biste spriječili da djeca za vrijeme igre za-

dobiju električni udar ili da se zatvore u uređaju.

- Ako će ovaj uređaj s magnetskim brtvama na vratima zamijeniti stariji uređaj s bravom na vratima ili poklopcu, svakako onespособite bravu prije zbrinjavanja starog uređaja. To će spriječiti da uređaj postane smrtonosna klopka za djecu.

Opća sigurnost

Pozor Održavajte otvore za ventilaciju čistima.

- Uređaj je namijenjen za čuvanje namirnica i/ili pića u kućanstvu kao što je opisano u ovoj knjižici uputa.
- Nemojte koristiti mehanička pomagala ni bilo kakva druga sredstva za ubrzavanje procesa otapanja.
- Nemojte koristiti električne uređaje (npr. aparati za pravljenje sladoleda) u uređajima za hlađenje, osim ako ih je proizvođač odobrio za tu namjenu.
- Nemojte oštetiti rashladni krug.
- Rashladni krug uređaja sadrži izobutan (R600a), prirodni plin s visokim stupnjem ekološke kompatibilnosti, koji je usprkos tomu zapaljiv. Tijekom prijevoza i postavljanja uređaja osigurajte se da se ne ošteti nijedna komponenta rashladnog kruga. Ako se rashladni krug ošteti:
 - izbjegavajte otvorenu vatru i izvore vatre
 - dobro prozračite prostoriju u kojoj se nalazi uređaj
- Opasan je bilo kakav pokušaj izmjene specifikacija ili samog proizvoda. Bilo kakvo

oštećenje kabela moglo bi prouzročiti kratki spoj, požar i/ili električni udar.



Upozorenje Sve električne komponente (električni kabel, utikač, kompresor) mora zamijeniti ovlaštenu servisera ili kvalificirani tehničar.

1. Električni kabel se ne smije produžavati.
 2. Provjerite je li stražnji dio uređaja prignječio ili oštetio utikač. Prignječen ili oštećen utikač se može pregrijati i prouzročiti požar.
 3. Provjerite da imate pristup do električnog utikača uređaja.
 4. Nemojte povlačiti električni kabel.
 5. Ako utičnica nije dobro pričvršćena za zid, nemojte utaknuti utikač. Postoji opasnost od električnog udara ili požara.
 6. Ne smijete uključivati uređaj bez poklopca žarulje ¹⁾ unutrašnje rasvjete.
- Ovaj uređaj je vrlo težak. Pažljivo ga pomičite.
 - Nemojte vaditi niti dirati dijelove iz odjeljka zamrzivača ako su vam ruke vlažne/mokre, jer bi to moglo prouzročiti oštećenje na koži ili smrzotine.
 - Izbjegavajte produženo izlaganje uređaja izravnom sunčevom svjetlu.

Svakodnevna uporaba

- Nemojte stavljati vruće posude na plastične dijelove uređaja.
- Nemojte pohranjivati zapaljive plinove i tekućine u uređaju, jer bi mogli eksplodirati.
- Nemojte stavljati hranu izravno na otvor zraka na stražnjoj stijenci. ²⁾
- Smrznutu hranu ne smijete ponovo zamrzavati nakon što ste je otopili.
- Držite prethodno pakiranu zaleđenu hranu u skladu s uputama proizvođača zaleđene hrane.
- Strogo se pridržavajte preporuka proizvođača što se tiče čuvanja hrane. Konzultirajte odgovarajuće upute.
- Nemojte stavljati gazirana i pjenušava pića u odjeljak zamrzivača jer stvaraju pritisak

na spremnik koji ih sadrži, što bi moglo dovesti do eksplozije i oštećenja uređaja.

- Ledene lizalice mogu prouzročiti smrzotine ako se konzumiraju izravno iz uređaja.

Održavanje i čišćenje

- Prije održavanja, isključite uređaj i izvadite električni utikač iz utičnice mrežnog napajanja. Ukoliko nemate pristup utičnici mrežnog napajanja, prekinite dovod električne energije.
- Nemojte čistiti uređaj metalnim predmetima.
- Nemojte koristiti oštre predmete za uklanjanjeinja s uređaja. Koristite plastični strugač.
- Redovito provjeravajte ispušt hladnjaka ima li otopljene vode. Ako je potrebno, očistite ispušt. Ako je ispušt začepjen, voda će se skupljati na dnu uređaja.

Postavljanje

Važno Izvedite električno spajanje pažljivo slijedeći upute u odgovarajućim odlomcima.

- Izvadite uređaj iz ambalaže i provjerite je li oštećen. Nemojte spajati uređaj ukoliko je oštećen. Odmah javite eventualne štete trgovini u kojoj ste ga kupili. U tom slučaju nemojte baciti ambalažu.
- Preporučujemo vam da pričekate najmanje četiri sata prije spajanja uređaja kako biste omogućili povrat ulja u kompresor.
- Zrak se mora slobodno kretati oko uređaja, u suprotnome se uređaj pregrijava. Slijedite upute vezane uz postavljanje kako biste postigli dostatan stupanj ventilacije.
- Kad god je to moguće, stražnji dio proizvoda bi se trebao nalaziti uz zid kako biste izbjegli dodirivanje toplih dijelova (kompresor, kondenzator) i spriječili mogućnost opekline.
- Uređaj se ne smije postavljati pored radijatora ili štednjaka.
- Uvjerite se da je nakon postavljanja uređaja električni utikač dostupan.
- Spojite isključivo na pitku vodu. ³⁾

1) Ako je poklopac žarulje predviđen


2) Ako je uređaj Frost Free


3) Ako je predviđeno spajanje na vodu

Servisiranje

- Sve električarske radove potrebne za servisiranje ovog uređaja mora izvršiti kvalificirani električar ili kompetentna osoba.
- Ovaj proizvod mora servisirati ovlašteni Servis, a smiju se koristiti samo originalni dijelovi.

Zaštita okoliša

 Uređaj ne sadrži plinove koji bi mogli oštetiti ozonski sloj, ni u rashladnom kru-

gu niti u materijalu koji služi za izolaciju. Uređaj se ne smije zbrinjavati zajedno s urbanim otpadom. Izolacijska pjena sadrži zapaljive plinove: uređaj mora biti zbrinut u skladu s važećim propisima koje možete dobiti od lokalnih vlasti. Pazite da ne oštetite rashladnu jedinicu, naročito stražnji dio pored izmjenjivača topline. Materijali korišteni na ovom uređaju koji su označeni simbolom  mogu se reciklirati.

Rad uređaja

Uključivanje

Stavite utikač u utičnicu. Okrenite regulator temperature u smjeru kazaljke na satu do središnje vrijednosti.


Isključivanje

Za isključivanje uređaja okrenite regulator temperature u položaj "O".

Namještanje temperature

Temperatura se automatski podešava. Za uključivanje uređaja postupite na slijedeći način:

- okrenite regulator temperature prema nižim postavkama kako biste postigli manji stupanj hladnoće.
- okrenite regulator temperature prema višim postavkama kako biste postigli veći stupanj hladnoće.

 Središnje su postavke općenito najprikladnije.

Međutim, treba odabrati točnu postavku imajući u vidu da temperatura u uređaju ovisi o slijedećem:

- temperaturi u prostoriji
- koliko se često vrata otvaraju
- količini čuvane hrane
- mjestu gdje je postavljen uređaj.

Važno Ako je temperatura prostorije visoka ili je uređaj potpuno pun te postavljen na najnižu temperaturu, on može neprekidno raditi pa se na stražnjoj stijenci može stvarati inje. U tom slučaju podešivač se mora podesiti na višu temperaturu kako bi se omogućilo automatsko odmrzavanje te smanjena potrošnja električne energije.

Prva uporaba

Čišćenje unutrašnjosti

Prije prvog korištenja uređaja, operite unutrašnjost i sav vanjski pribor toplom vodom i neutralnim sapunom kako biste uklonili tipičan miris novog proizvoda, zatim dobro osušite.

Važno Nemojte koristiti deterdžente ili abrazivna sredstva jer bi oni mogli oštetiti uređaj.

Svakodnevna uporaba

Zamrzavanje svježih namirnica

Odjeljak zamrzivača je prikladan za dugotrajno zamrzavanje svježe hrane i za čuvanje zamrznutih i duboko zamrznutih namirnica. Za zamrzavanje svježih namirnica nije potrebno mijenjati središnje postavke. Međutim, radi bržeg zamrzavanja, okrenite regulator temperature prema višim postavkama kako biste postigli najviši stupanj hladnoće.

Važno U tim uvjetima, temperatura u odjeljku hladnjaka može pasti ispod 0°C. Ukoliko se to dogodi, ponovo postavite regulator temperature na toplije vrijednosti.

Stavite svježju hranu koju treba zamrznuti u gornji odjeljak.

Čuvanje zamrznutih namirnica

Prilikom prvog uključivanja ili nakon dužeg razdoblja nekorištenja, prije pohranjivanja

proizvoda u odjeljak, pustite uređaj da radi najmanje 2 sata na višim postavkama.

Važno U slučaju neželjenog odmrzavanja, na primjer uslijed prekida dovoda električne energije, ako je napajanje prekinuto dulje od vremena prikazanog u tablici tehničkih karakteristika pod "vrijeme odgovora", odmrznute namirnice trebate ubrzo konzumirati, ili odmah skuhati i zatim zamrznuti (nakon što se ohlade).

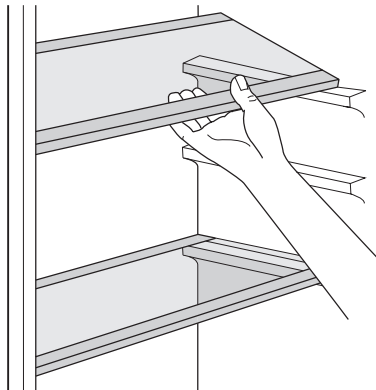
Otapanje

Duboko zamrznuta ili zamrznuta hrana, prije upotrebe, može se otopiti u odjeljku hladnjaka ili na sobnoj temperaturi, ovisno o vremenu koje je na raspolaganju za taj postupak.

Manji komadi se mogu čak kuhati dok su još zamrznuti, izravno iz zamrzivača: U tom slučaju, kuhanje će duže trajati.

Pomične police

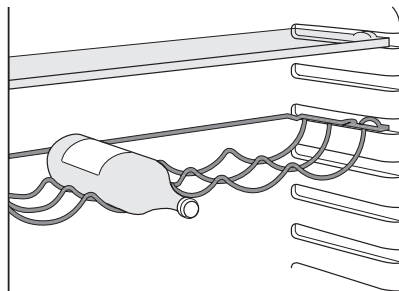
Stijenke zamrzivača opremljene su nizom vodičica tako da se police mogu postaviti prema želji.



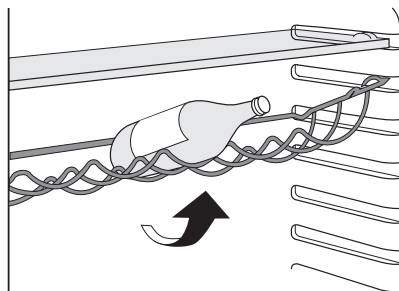
Držać boca

Stavite boce (s otvorom prema naprijed) na prethodno namještenu policu.

Važno Ako je policu namještena vodoravno, stavite samo zatvorene boce.



Ovu policu za držanje boca se može nagnuti radi smještanja prethodno otvorenih boca. Da bi postigli taj rezultat, povucite policu gore tako da je možete okrenuti prema gore i staviti na idući, viši položaj.

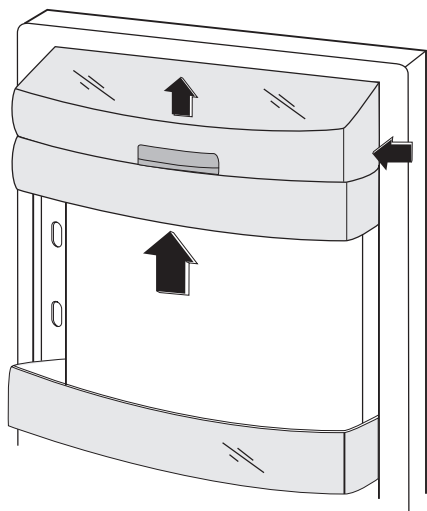


Stavljanje police vrata

Za pohranjivanje pakovanja hrane različitih veličina, police vrata se mogu postaviti na različitim visinama.

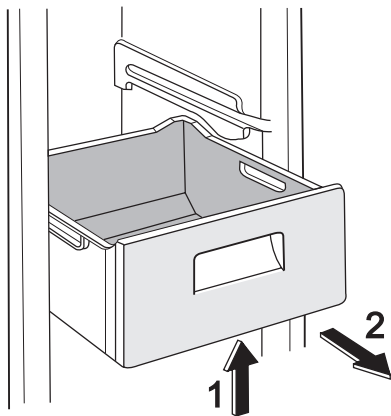
Za takvo postavljanje postupite na slijedeći način:

postepeno povlačite policu u smjeru strijelica dok se ne oslobodi, zatim je postavite u željeni položaj.



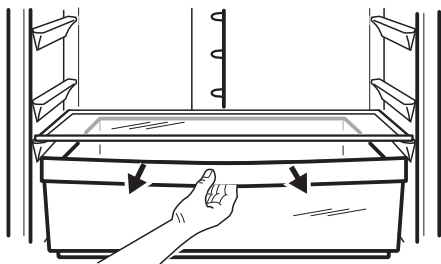
Vađenje košarica za zamrzavanje iz zamrzivača

Košarice za zamrzavanje imaju graničnik koji sprječava njihovo slučajno vađenje ili ispadanje. Prilikom vađenja košarice iz zamrzivača, povucite je prema sebi pa, nakon dostizanja krajnje točke, izvadite košaricu povlačeći njenu prednju stranu prema gore. Prilikom vraćanja na mjesto, malo podignite prednju stranu košarice da bi je uvukli u zamrzivač. Kad prijeđete krajnje točke, gurnite košarice nazad u njihov položaj.



FreshZone ladica

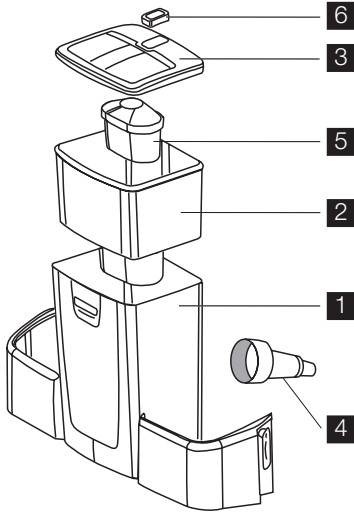
Funkcija FreshZoneladice prikladna je za odlaganje svježe hrane poput ribe, mesa i morskih plodova jer je temperatura na ovom mjestu niža od temperature u ostalim dijelovima hladnjaka.



Kako koristiti dozator za vodu s BRITA MAXTRA filter uloškom

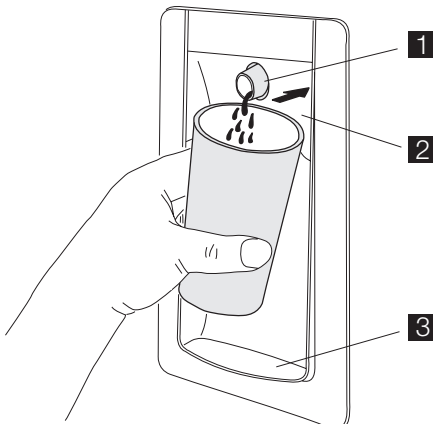
BRITA sustav za filtraciju vode

Unutrašnje komponente



- 1 Spremnik za vodu
- 2 Lijevak
- 3 Poklopac spremnika
- 4 Ventil + brtva
- 5 Sadrži BRITA MAXTRA filter
- 6 BRITA Memo - elektronički pokazivač promjene filter uloška

Vanjske komponente:



- 1 Dozator

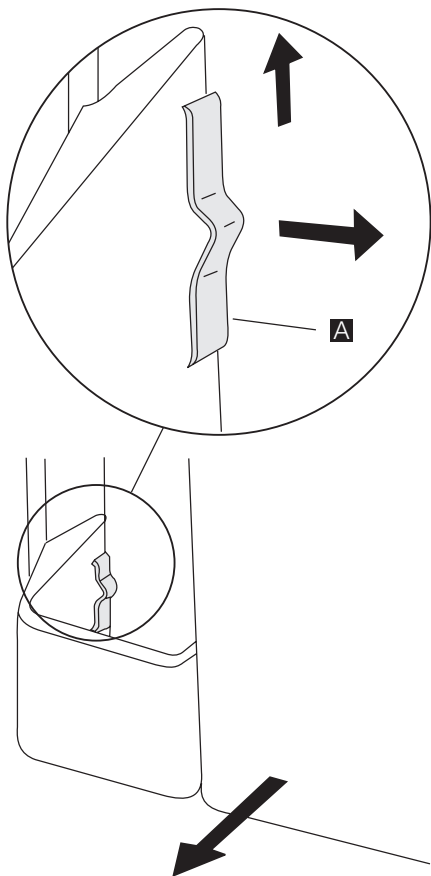
- 2 Poluga za vodu
- 3 Posuda za sakupljanje vode

Početne radnje za korištenje vašeg dozatora vode

1. Skinite sve vrpce i ostale zaštitne sustave sa sklopa spremnika
2. Očistite dijelove prema opisu u poglavlju "Postupak čišćenja dozatora vode", radi uklanjanja mogućih ostataka.

Postupak čišćenja dozatora vode

1. Deblokirajte dva granična elementa na bočnim stranama spremnika, kako se vidi na slikama:
 - Izvadite BRITA MAXTRA uložak iz sustava za filtraciju vode
 - pritisnite granične elemente u sredini i pomaknite ih prema gore
 - pomaknite graničnik u smjeru središnjeg spremnika.
2. Gurnite spremnik prema gore, uzduž smjera ventila.
3. Skinite poklopac i lijevak.



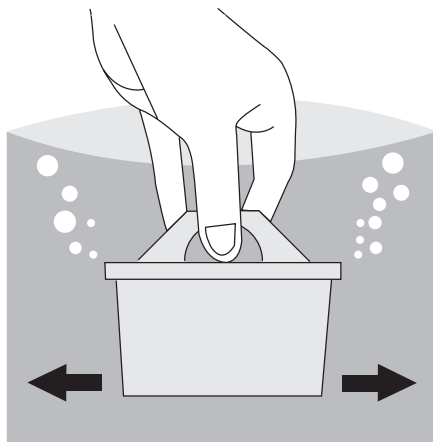
4. Odvijte ventil suprotno od smjera kazaljke na satu (naročito pazite da ne olabavite brtvu ventila, jer je neophodna za pravilan rad sustava).
5. Očistite poklopac spremnika, ventil i brtvu otopinom tople vode i neutralnog sapuna. Isperite ga i stavite u otvor na vratima tijekom čišćenja ostalih komponenti (kako biste izbjegli istjecanje hladnog zraka iz hladnjaka).
6. Operite spremnik i lijevak u perilici posuđa ili otopinom tople vode i neutralnog sapuna i isperite ih.
7. Nakon čišćenja komponenti spremnika izvadite ventil iz vrata hladnjaka i sastavite spremnik obrnutim redom (4;3;2;1) od rastavljanja (pripazite na pozicioniranje brtve ventila).

8. Stavite složeni spremnik na vrata duž smjera ventila.
9. Blokirajte granične elemente u obrnutom smjeru od deblokiranja.
10. Ponovno uvucite BRITA MAXTRA uložak u lijevak.

Kako koristiti BRITA MAXTRA filter uložak

1. korak: Priprema uložka

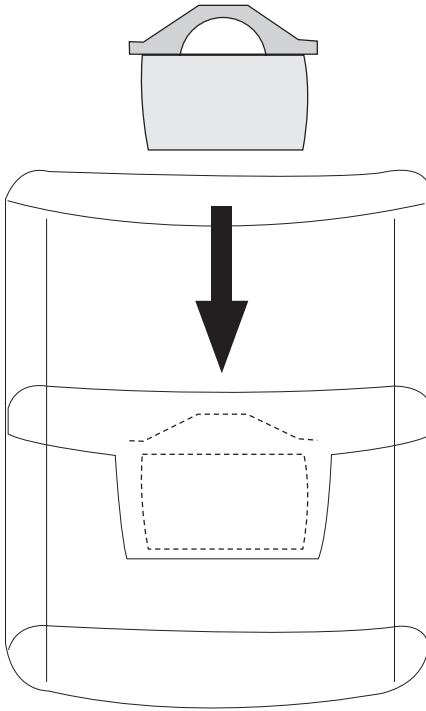
Za pripremu vašeg BRITA filter uložka, molimo uklonite zaštitni omot (napomena: uložak i unutrašnji omot mogu biti vlažni, to je samo kondenzacija). Uronite uložak u hladnu vodu i protresite ga lagano kako bi uklonili sve zračne mjehuriće. Filter je sada spreman za uporabu. Za razliku od nekih drugih filter uložaka za vodu, novi Maxtra uložak nije potrebno pret-hodno namakati.



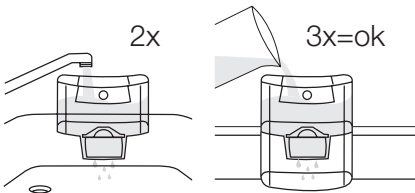
2. korak: Umetnite u spremnik vode

Skinite poklopac spremnika. Prije stavljanja uložka, skinite lijevak i temeljito ga očistite tako da ga isperete i osušite. Zatim temeljito očistite unutrašnjost spremnika za vodu vlažnom krpom i također osušite.

Stavite uložak u filter spremnik i gurnite prema dolje dok ne sjedne čvrsto na mjesto. Uložak mora ostati na mjestu ako se lijevak postavi naglavce.



3. korak: Isperite uložak



Izvadite lijevak iz BRITA sustava za filtraciju vode, napunite ga pod slavinom hladne vode i ostavite da se filtrira.

Izlijte prva dva punjenja u sudoper. Ta prva dva punjenja koriste se za ispiranje filter uložka.

Zatim vratite lijevak u BRITA sustav za filtraciju vode.

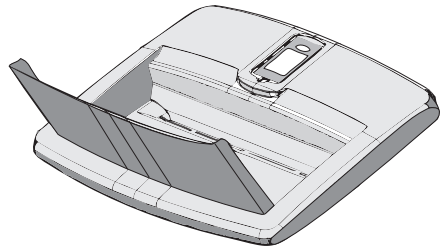
Vratite poklopac na vrč i pažljivo pritisnite prema dolje kako bi omogućili da ispravno sjedne na mjesto.

4. korak: Dopunite spremnik vode

Za punjenje spremnika hladnom vodom, jednostavno otvorite podizni poklopac, uzmite vrč vode iz slavine i ulijte je u spremnik kroz poklopac kako se vidi na slici (koristite poklopac svaki put kada želite napuniti vodom).

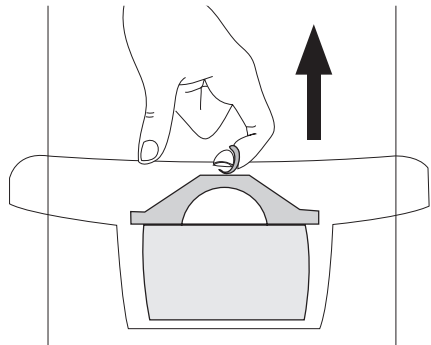
Važno Radi izbjegavanja opasnosti od proljevanja vode prilikom zatvaranja i otvaranja vrata hladnjaka, preporučujemo da spremnik za vodu ne napunite potpuno, nego da ostavite slobodnog prostora na vrhu.

Ako u roku od 1-2 dana ne potrošite svu filtriranu vodu iz spremnika, prije ponovnog punjenja izlijte svu preostalu vodu iz BRITA sustava za filtraciju vode.



Ostavite vodu da se filtrira i ponovite "4. korak" koliko god puta želite, sve dok se BRITA sustav za filtraciju vode ne napuni.

Izvadite uložak pomoću prstenaste ručice

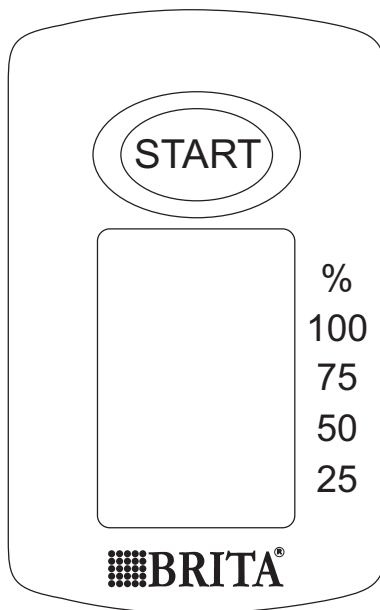
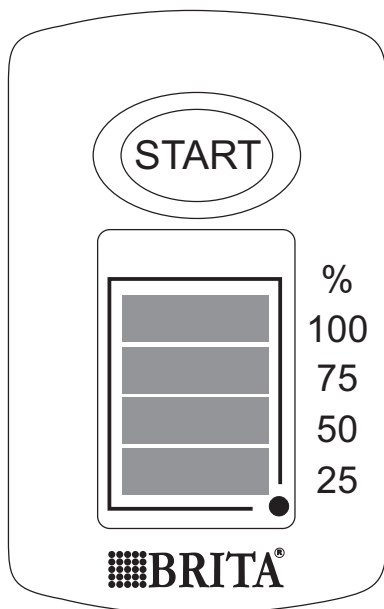


Za zamjenu uložka nakon četiri tjedna, jednostavno koristite prstenastu ručicu na vrhu uložka kako biste ga izvadili iz lijevka, zatim ponovite gore navedene korake 1 - 3.

BRITA Memo

Za maksimalan učinak filtera i optimalan ukus, važno je redovito mijenjati vaš BRITA uložak. BRITA preporučuje zamjenu uložka u BRITA sustavu vašeg hladnjaka svaka četiri tjedna.

i BRITA Memo vas automatski podsjeća da promijenite uložak.

**Funkcionalna kontrola**

Trepćuća točka u donjem desnom kutu na Memo pokazuje da Memo radi.

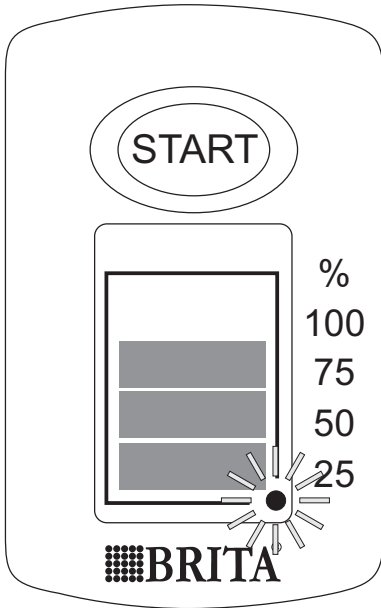
Jedinstveni BRITA Memo mjeri preporučeno vrijeme korištenja vašeg uložka.

Memo je jednostavan za korištenje i automatski vas podsjeća kada trebate promijeniti uložak.

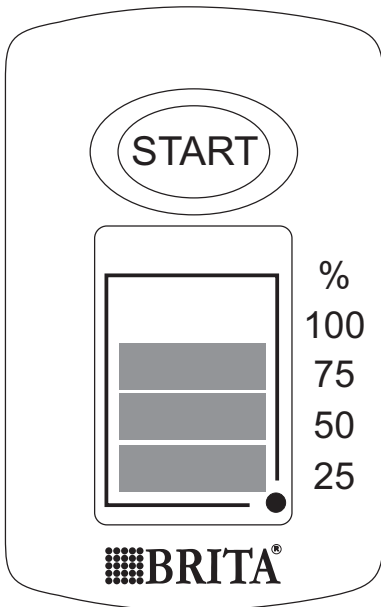
BRITA Memo se nalazi na poklopcu spremnika za vodu. Njegov rad je vrlo jednostavan.

Pokretanje Memo zaslona

Za pokretanje Mema, molimo držite pritisnutom tipku Start na poklopcu dok se ne pojave sve četiri linije na zaslonu i zatrepću dvaput. Memo je sada namješten.

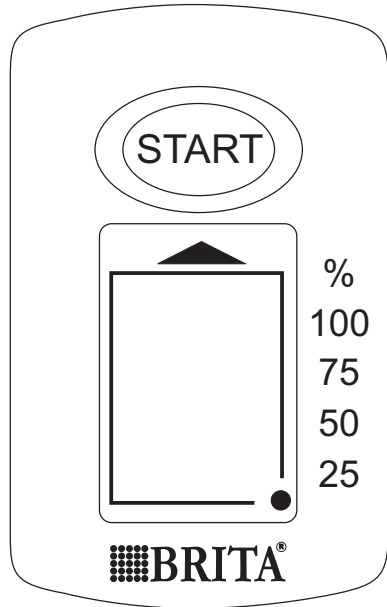


Mijenjanje prikaza



Svaki tjedan jedna linija nestaje pokazujući preostalo trajanje uložka. Nakon četiri tjedna nestanu sve četiri linije. Time se, zajedno s trepćućom strjelicom, pokazuje da je potrebno zamijeniti uložak.

Stavite novi uložak u skladu s uputama i reaktivirajte Memo kao što je gore opisano.

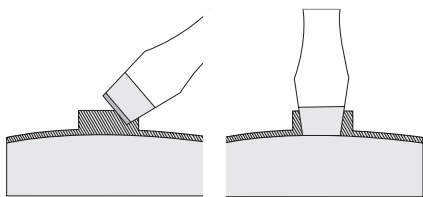


Kad se vidi samo jedna linija, trebate samo provjeriti imate li novi BRITA MAXTRA filter uložak pri ruci.

Važno Memo je namijenjen isključivo uporabi s BRITA filter ulošcima.

BRITA Memo: elektronički pokazivač promjene filter uložka traje otprilike 5 godina. Na kraju radnog vijeka MEMA, upamtite da se radi o elektroničkom uređaju i zbrinite MEMO u skladu sa svim važećim propisima i odredbama.

Potrošeni MEMO izvadite tako da stavite odvijlač u urez pored MEMA i gurnete ga van. Molimo primite na znanje da se MEMO ne treba vaditi niti iz jednog drugog razloga osim zbrinjavanja.



Važne informacije

- Otvor ventila na vratima hladnjaka mora biti zatvoren ventilom za vodu za vrijeme redovitog rada uređaja.
- Koristite samo pitku vodu. Uporaba bilo koje druge vrste pića može rezultirati ostacima, ukusom ili mirisom u spremniku i slavini.
- Moguće je čuti zvuk uzrokovan zrakom koji ulazi kada je voda izašla iz spremnika.
- U slučaju kada voda ne teče dobro, pritisnite pogonsku polugu još jednom. Držite čašu ispod slavine neko vrijeme, kako biste osigurali da je sva voda istekla u čašu.
- Nemojte koristiti gazirana pića, kao što su bezalkoholna pića. Piće može iscuriti uslijed tlaka plina.
- Upamtite da je voda prehrambeni proizvod. Molimo upotrijebite filtriranu vodu unutar jednog ili dva dana.

Korisni savjeti i preporuke

Zvukovi pri normalnom radu

- Pri pumpanju rashladnog sredstva kroz spirale ili cijevi može se čuti slabo grgljanje i pjenušanje. To je sasvim normalno.
- Kada je kompresor uključen, rashladno se sredstvo pumpa po uređaju i iz njega se može čuti zujanje ili pulsiranje. To je sasvim normalno.
- Širenje zbog topline može izazvati iznenadni zvuk pucanja. To je prirodno i ne predstavlja opasnost. To je sasvim normalno.
- Pri uključivanju i isključivanju kompresora začut ćete slabi "klik" regulatora temperature. To je sasvim normalno.

Savjeti za uštedu energije

- Nemojte često otvarati vrata ili ih ostavljati otvorena duže no što je potrebno.
- Ako je temperatura okoline visoka, regulator temperature na višim postavkama i uređaj pun, kompresor može neprekidno raditi, što stvara inje ili led na isparivaču.

- Ukoliko ne koristite vaš BRITA sustav za filtraciju vode duže vrijeme (npr. godišnji odmor), preporučujemo da ispraznite preostalu vodu iz sustava i ostavite uložak u spremniku za filter. Prije ponovnog korištenja sustava, izvadite uložak i ponovite korake 1 do 4 poglavlja "Kako koristiti BRITA MAXTRA filter uložak za vodu".

- BRITA sustav za filtraciju vode namijenjen je isključivo uporabi s tretiranom gradskom vodom iz slavine (napomena: ta se voda stalno nadzire i u skladu sa zakonskim propisima sigurna je za piće) ili s vodom iz privatnih izvora, koja je ispitana da je sigurna za piće.

Ako vlasti izdaju upute da je potrebno prokuhавati vodu iz vodovoda, BRITA filtriranu vodu potrebno je također prokuhati. Kada upute za prokuhavanje vode više nisu na snazi, cijeli sustav za filtraciju treba se očistiti i umetnuti novi uložak.

Više informacija o korištenju BRITA filter uložaka i MEMA može se naći u BRITA priručniku.

- **i** BRITA filter uloške i MEMO možete kupiti u servisnoj mreži Electrolux ili BRITA za potrošače.

Ukoliko se to dogodi, okrenite regulator temperature prema nižim postavkama kako biste omogućili automatsko odmrzavanje i uštedu električne energije.

Savjeti za zamrzavanje svježih hrane

Za postizanje najboljih izvedbi:

- nemojte pohranjivati toplu hranu ili isparive tekućine u hladnjaku
- nemojte pokrivati ili zamatati hranu, naročito ako ima jak miris
- stavite hranu tamo gdje zrak može oko nje slobodno kružiti

Savjeti za zamrzavanje

Korisni savjeti:

Meso (svih vrsta) : umotajte u polietilenske vrećice i stavite na staklenu policu iznad ladiće za povrće.

Radi sigurnosti, čuvajte hranu na taj način najdulje dan-dva.

Skuhana hrana, hladna jela i sl.: potrebno ih je pokriti i mogu se staviti na bilo koju policu.

Voće i povrće: potrebno ih je dobro očistiti i staviti u specijalnu ladicu/ladice.
 Maslac i sir: potrebno ih je staviti u specijalne nepropusne spremnike ili umotati u aluminijsku foliju ili plastične vrećice kako biste ih odvojili od zraka što je više moguće.
 Boce s mlijekom: moraju imati čep i potrebno ih je čuvati u držaču boca na vratima.
 Banane, krumpir, luk i češnjak, ukoliko se ne nalaze u ambalaži, ne smiju se čuvati u hladnjaku.

Savjeti za zamrzavanje

Kako biste imali najveću korist od postupka zamrzavanja, slijedi nekoliko važnih savjeta:

- najveća količina namirnica koju možete zamrznuti u roku od 24 sata. prikazana je na nazivnoj pločici;
- postupak zamrzavanja traje 24 sata. Nemojte dodavati namirnica za zamrzavanje tijekom tog razdoblja;
- zamrzavajte samo svježe i dobro očišćene namirnice vrhunske kvalitete;
- pripremite hranu tako da je podijelite u manje porcije kako biste omogućili brzo i potpuno zamrzavanje i kako biste omogućili naknadno otapanje samo željene količine;
- zamotajte namirnice u aluminijsku foliju ili polietilensku foliju kako biste osigurali da je pakovanje nepropusno;


- nemojte dozvoliti da svježja, nezamrznuta hrana dođe u dodir s već zamrznutom hranom, tako ćete spriječiti porast temperature potonje;
- nemasne namirnice se bolje čuvaju od masnih namirnica; sol smanjuje rok čuvanja namirnica;
- vodeni led, ako ga konzumirate odmah nakon vađenja iz odjela zamrzivača, može prouzročiti smrzotine na koži;
- preporučuje se da je datum zamrzavanja dobro vidljiv na svakom pakovanju, kako biste mogli voditi računa o vremenu pohranjivanja;


Savjeti za pohranjivanje zamrznutih namirnica

Za postizanje najboljih izvedbi uređaja, pridržavajte se slijedećeg:

- provjerite je li zamrznutu hranu koju ste kupili prodavač ispravno čuvao;
- osigurajte se da je zamrznuta hrana dostavljena iz trgovine namirnica do zamrzivača u što kraćem roku;
- nemojte često otvarati vrata ili ih ostavljati otvorena duže no što je potrebno.
- Nakon što ste ih odmrznuli, namirnice se brzo kvare i ne mogu se ponovo zamrznuti.
- Nemojte prekoračiti rok čuvanja koji je otisnuo proizvođač namirnica.

Čišćenje i održavanje

 **Pozor** Uređaj isključite iz električne mreže prije bilo kakvih radova na održavanju.

 Ovaj uređaj sadrži ugljikovodike u rashladnoj jedinici; održavanje i ponovo punjenje mora izvršiti isključivo ovlašteni tehničar.

Redovito čišćenje

Potrebno je redovito čistiti uređaj:

- očistite unutrašnjost i pribor mlakom vodom i neutralnim sapunom.
- redovito provjeravajte brtve na vratima te čistite kako biste bili sigurni da su čiste i bez naslaga.
- dobro isperite i osušite.

Važno Nemojte povlačiti, pomicati ili oštetiti cijevi i/ili kablove unutar elementa.

Nikada nemojte koristiti deterdžente, abrazivna sredstva, sredstva za čišćenje vrlo intenzivnih mirisa ili polituru s voskom jer bi mogli oštetiti površinu i ostaviti jak miris.

Očistite kondenzator (crna rešetka) i kompresor u stražnjem dijelu uređaja četkom ili usisavačem. Ovaj će postupak poboljšati rad uređaja i uštedjeti električnu energiju.

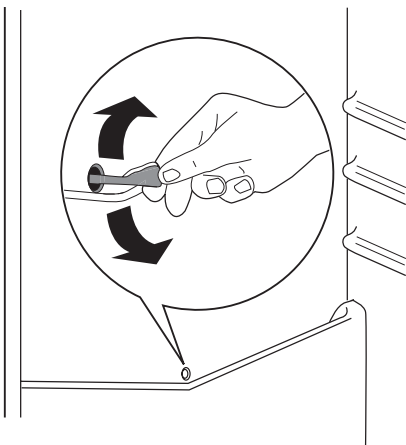
Važno Pazite da ne oštetite rashladni sustav.

Mnoga komercijalna sredstva za čišćenje kuhinjskih površina sadrže kemikalije koje mogu napasti/oštetiti plastične dijelove ovoga uređaja. Zbog toga preporučujemo da čistite vanjski dio kućišta uređaja samo toplom vodom s malo tekućeg deterdženta za pranje suđa.

Po završetku čišćenja, ponovno priključite uređaj na električnu mrežu.

Odmrzavanje zamrzivača

Inje se automatski uklanja s isparivača odjeljka zamrzivača svaki put kada se završavi motor kompresora tijekom normalne uporabe. Otopljena voda se ispušta u poseban spremnik u stražnjem dijelu uređaja, preko motora kompresora, gdje isparava. Važno je povremeno očistiti otvor za ispuštanje otopljene vode u sredini kanala odjeljka hladnjaka kako bi se spriječilo da ga voda preplavi te iscure na hranu u unutrašnjosti. Koristite isporučeno posebno sredstvo za čišćenje koje ćete naći već umetnuto u otvor za ispuštanje.



Odmrzavanje zamrzivača

Određena količinainja uvijek će se stvarati na policama zamrzivača i oko gornjeg odjeljka. Odmrznite zamrzivač kad slojinja dostigne debljinu od otprilike 3-5 mm.

Da bi uklonili inje, slijedite dolje navedene upute:

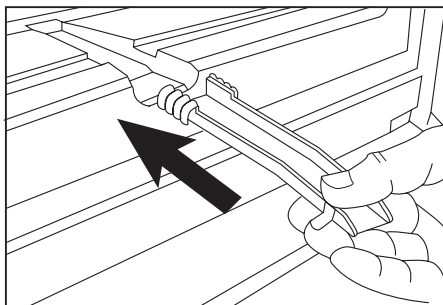
- izvucite utikač iz utičnice ili isključite uređaj
- izvadite sve pohranjene namirnice, umotajte ih u nekoliko slojeva novinskog papira i stavite ih na hladno mjesto
- izvadite ladice zamrzivača

Rješavanje problema



Pozor Prije rješavanja problema isključite električni utikač iz utičnice isključnog napajanja. Samo kvalificirani električar ili stručna osoba smiju rješavati probleme neobuhvaćene ovim priručnikom.

- oko ladica stavite izolirajući materijal, npr. pokrivače ili novine.
- Odmrzavanje možete ubrzati stavljanjem zdjele s vrućom (ali ne kipućom) vodom u zamrzivač.
- Otpustite kanal za ispušt vode iz položaja u kojem se nalazi, gurnite ga prema slici i stavite u donju ladicu zamrzivača gdje se može nakupiti voda
 - pažljivo ostružite led kad se počne otapati. Koristite drveni ili plastični strugač
 - kad se sav led otopi, očistite i osušite ormarić uređaja, a zatim vratite kanal za ispušt vode nazad na mjesto.



- uključite uređaj i vratite na mjesto zamrznute namirnice.

Preporučujemo da uređaj radi na najvišim postavkama termostata nekoliko sati kako bi dostignuo dovoljnu temperaturu čuvanja u što kraćem roku.

Važno Ni u kom slučaju nemojte koristiti oštre metalne predmete za struganjeinja s isparivača, jer bi ga mogli oštetiti. Nemojte koristiti mehaničke sprave niti bilo kakva umjetna sredstva da bi ubrzali postupak otapanja, osim onih koje preporučuje proizvođač. Povišenje temperature zamrznutih pakovanja hrane, tijekom odmrzavanja, može skratiti njihov rok očuvanja.

Važno Rad uređaja prate izvjesni zvukovi (zvuk kompresora i kruženja). To ne znači neispravnost, nego normalan rad.

Problem	Mogući uzrok	Rješenje
Uređaj je bučan.	Uređaj ne stoji pravilno.	Provjerite da li uređaj stabilno stoji (sve četiri nožice moraju biti na podu).
Kompresor neprekidno radi.	Regulator temperature možda nije ispravno postavljen.	Podesite na višu temperaturu.
	Vrata nisu dobro zatvorena.	Vidi "Zatvaranje vrata".
	Vrata su prečesto bila otvorena.	Nemojte ostavljati vrata otvorena duže no što je potrebno.
Voda teče niz stražnju ploču hladnjaka.	Temperatura proizvoda je previsoka.	Prije pohranjivanja ostavite namirnice da se ohlade do sobne temperature.
	Sobna temperatura je previsoka.	Snizite temperaturu u prostoriji.
	Za vrijeme automatskog procesa odmrzavanja inje se odmrzava na stražnjoj ploči.	To je sasvim normalno.
Voda teče u hladnjaku.	Otvor za vodu je začepljen.	Očistite otvor za vodu.
	Proizvodi sprječavaju protok vode u kolektor vode.	Osigurajte se da proizvodi ne dodiruju stražnju ploču.
Voda teče na pod.	Voda koja se topi ne teče kroz otvor u pliticu za isparavanje iznad kompresora.	Postavite otvor za otoplenu vodu do plitice za isparavanje.
Stvara se previšeinja i leda.	Proizvodi nisu ispravno umotani.	Bolje umotajte proizvode.
	Vrata nisu dobro zatvorena.	Vidi "Zatvaranje vrata".
Temperatura u uređaju je preniska.	Regulator temperature možda nije ispravno postavljen.	Podesite na višu temperaturu.
	Regulator temperature možda nije ispravno postavljen.	Podesite na nižu temperaturu.
Temperatura u uređaju je previsoka.	Vrata nisu dobro zatvorena.	Vidi "Zatvaranje vrata".
	Temperatura proizvoda je previsoka.	Prije pohranjivanja ostavite namirnice da se ohlade do sobne temperature.
Temperatura hlađenja je previsoka.	Mnogi proizvodi se pohranjuju odjednom.	Pohranite manje proizvoda odjednom.
	Nema kruženja hladnog zraka u uređaju.	Uvjerite se da hladni zrak kruži u uređaju.
Temperatura u zamrzivaču je previsoka.	Proizvodi su sastavljeni preblizu jedan do drugoga.	Čuvajte proizvode tako da omogućite kruženje hladnog zraka.
Uređaj ne radi.	Uređaj je isključen.	Uključite uređaj.
	Električni utikač nije dobro utaknut u utičnicu mrežnog napajanja.	Ispravno utaknite električni utikač u utičnicu mrežnog napajanja.
	Uređaj nema napajanja. Nema napona u utičnici mrežnog napajanja.	Spojite drugi električni uređaj na utičnicu mrežnog napajanja. Kontaktirajte kvalificiranog električara.

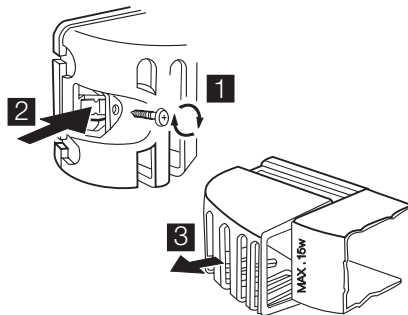
Problem	Mogući uzrok	Rješenje
Žarulja ne radi.	Lampica je postavljena u način mirovanja.	Zatvorite i otvorite vrata.
	Žarulja je neispravna.	Vidi "Zamjena žarulje".

Ako ni nakon vršenja gore navedenih provjera vaš uređaj još uvijek ne radi ispravno, kontaktirajte Post-prodajnu službu.

Zamjena žarulje

Ako želite zamijeniti žarulju, poduzmite slijedeće korake:

1. Prekinite napajanje uređaja.
2. Odvijte vijak koji učvršćuje poklopac žarulje.
3. Otkočite pomični dio pritiskajući ga kako je prikazano na slici.
4. Zamijenite žarulju novom iste snage (maksimalna snaga je prikazana na poklopcu žarulje)
5. Pričvrstite poklopac žarulje na mjesto.
6. Navijte vijak kojim je učvršćen poklopac žarulje.
7. Ponovo spojite uređaj.
8. Otvorite vrata i provjerite pali li se svjetlo.



Zatvaranje vrata

1. Očistite brtve na vratima.
2. Ako je potrebno, namjestite vrata. Vidi "Postavljanje".
3. Ako je potrebno, zamijenite neispravnu brtvu na vratima. Nazovite ovlaštenu servis.

Tehnički podaci

		ERB36605X	ERB40605X
Dimenzije			
	Visina	1850 mm	2010 mm
	Širina	595 mm	595 mm
	Dubina	632 mm	632 mm
Vrijeme odgovora		20 h	20 h

Tehničke informacije nalaze se na nazivnoj pločici na unutrašnjoj lijevoj strani uređaja i na energetska natpisu.

Postavljanje

⚠️ Pozorno pročitajte "Sigurnosne informacije" za siguran i ispravan rad uređaja prije postavljanja uređaja.

Pozicioniranje

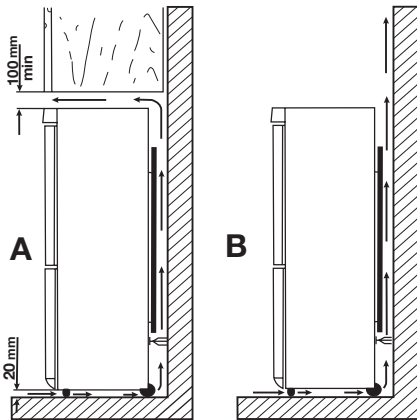
Postavite uređaj na mjesto gdje sobna temperatura odgovara klimatskoj klasi označenoj na nazivnoj pločici uređaja:

Klimatska klasa	Sobna temperatura
SN	+10°C do + 32°C
N	+16°C do + 32°C
ST	+16°C do + 38°C
T	+16°C do + 43°C

Smještaj

Uređaj treba biti postavljen daleko od izvora topline kao što su radijatori, bojleri, izravna sunčeva svjetlost, itd. Osigurajte slobodno kruženje zraka oko stražnjeg dijela ormarića uređaja. Za osiguranje najbolje djelotvornosti, ako se uređaj nalazi ispod visećeg zidnog elementa, minimalna udaljenost između vrha uređaja i visećeg elementa treba biti najmanje 100 mm. U savršenom položaju, uređaj se ne smije nalaziti ispod visećih zidnih elemenata. Točno niveliranje se osigurava pomoću jedne ili više podesivih nožica u podnožju ormarića uređaja.

! **Upozorenje** Iskopčavanje uređaja iz električne mreže treba biti omogućeno; stoga nakon postavljanja utikač mora biti lako dostupan.



Električno spajanje

Prije električnog spajanja uvjerite se da voltaža i frekvencija na nazivnoj pločici odgovaraju električnom napajanju u vašem domu.

Uređaj mora biti uzemljen. Utikač na kabele električne energije isporučen je s kontaktom za tu svrhu. Ako vaša kućna električna utičnica nije uzemljena, spojite uređaj na odvojeno uzemljenje u skladu s važećim propisima, pritom se obraćajući kvalificiranom električaru.

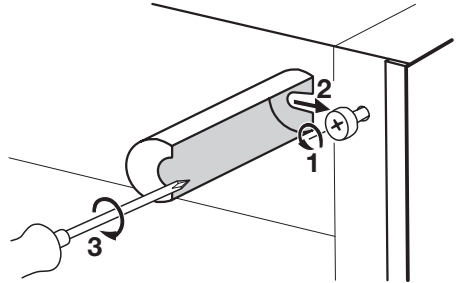
Proizvođač odbija svaku odgovornost ukoliko gornje sigurnosne mjere opreza nisu poduzete.

Ovaj je uređaj u skladu sa slijedećim EU. direktivama.

Stražnji odstojnici

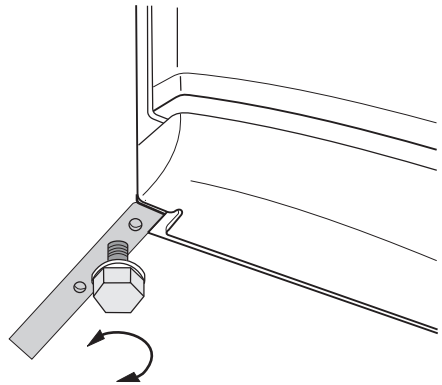
U vrećici s dokumentacijom nalaze se dva odstojnika koje treba namjestiti kako je prikazano na slici.

Olabavite vijke i stavite odstojnik ispod glave vijka, zatim ponovno zategnite vijke.



Niveliranje

Prilikom namještanja uređaja osigurajte da on stoji u ravnini. To možete postići pomoću dvije podesive nožice na dnu sprijeda.

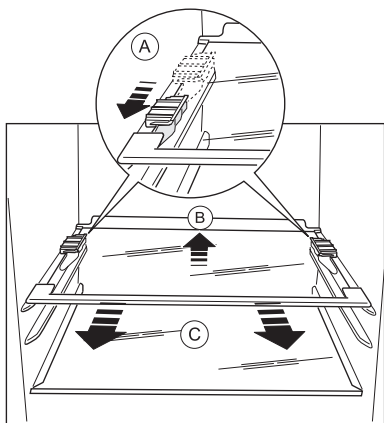


Vađenje kopči polica

Vaš je uređaj opremljen kopčama polica koje omogućuju pričvršćivanje polica tijekom prijevoza.

Skinite ih na slijedeći način:

1. Pomaknite kopče polica u smjeru strijelice (A).
2. Podignite stražnju stranu police i gurnite policu prema naprijed dok se ne oslobodi (B).
3. Skinite kopče (C).



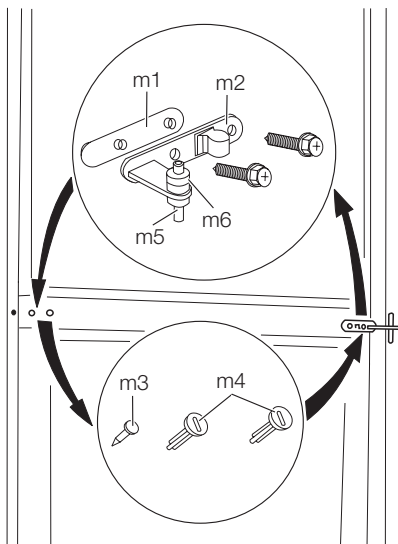
Okretanje vrata

! **Upozorenje** Prije obavljanja bilo koje radnje iskopčajte utikač iz električne utičnice.

Važno Predlažemo vam da radnje koje slijede obavite u prisustvu druge osobe, koja će čvrsto držati vrata uređaja tijekom izvođenja postupka.

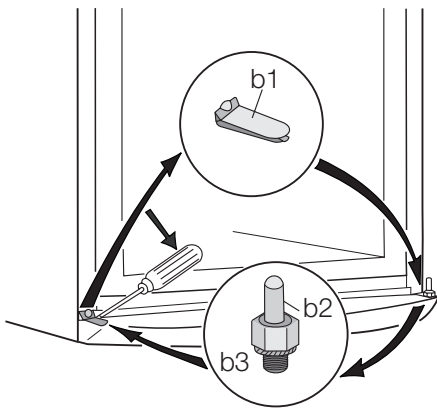
Za promjenu smjera otvaranja vrata izvršite sljedeće korake:

1. Otvorite vrata. Odvijte središnji okov (m2). Skinite plastični odstojnik (m1).

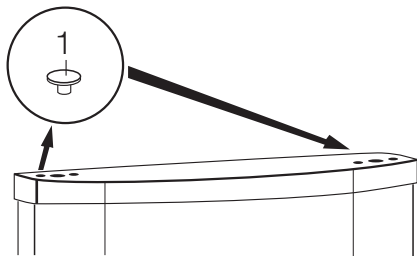


2. Skinite vrata.

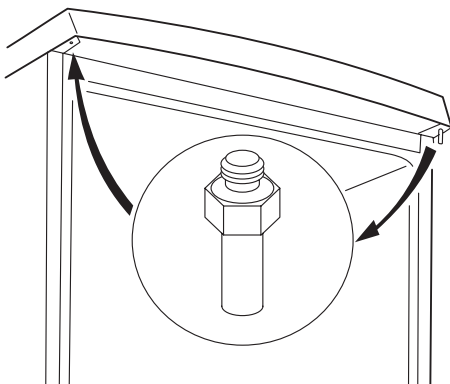
3. Uklonite odstojnik (m6) i pomaknite ga na drugu stranu okova (m5).
4. Pomoću alata skinite pokrov (b1). Odvijte klin (b2) donjeg okova i odstojnik (b3) pa ih stavite na suprotnu stranu.
5. Stavite pokrov (b1) sa suprotne strane.



6. Skinite zaustavljače (1) i pomaknite ih na drugu stranu vrata.




7. Odvijte klin gornjeg okova (t1) i stavite ga na suprotnu stranu.



8. Izvadite lijevi pokrivni zatik srednjeg okova (m3, m4) i premjestite na drugu stranu.
 9. Namjestite zatik srednjeg okova (m5) u lijevu rupicu donjih vrata.
 10. Postavite donja vrata na klin (b2) donjeg okova.
 11. Namjestite gornja vrata na klin okova gornjih vrata (t1).
 12. Ponovno stavite gornja vrata na klin središnjeg okova (m5), malo nagnuvši oboja vrata.
 13. Ponovno privijte središnji okov (m2). Nemojte zaboraviti plastični odstojnik (m1) koji se stavlja ispod središnjeg okova. Uvjerite se da su rubovi vrata paralelni s bočnim rubom uređaja.
 14. Ponovno namjestite i poravnajte uređaj, pričekajte najmanje četiri sata i zatim ga spojite na električnu utičnicu.
- Napravite završnu provjeru kako biste provjerili sljedeće:
- Svi su vijci stegnuti.
 - Magnetska brtva prijanja na ormarić uređaja.
 - Vrata se ispravno otvaraju i zatvaraju.
- Pri niskim temperaturama (tj. zimi) može se dogoditi da brtva ne pristaje savršeno na ormarić uređaja. U tom slučaju pričekajte da se brtva prirodno prilagodi vratima. Ako ne želite izvršiti gore navedene postupke, obratite se najbližoj servisnoj službi. Stručnjak servisne službe na vaš će trošak promijeniti smjer otvaranja vrata.

Briga za okoliš

Simbol  na proizvodu ili na njegovoj ambalaži označuje da se s tim proizvodom ne smije postupiti kao s otpadom iz domaćinstva. Umjesto toga treba biti uručen prikladnim sabirnim točkama za recikliranje električnih i električkih aparata. Ispravnim odvoženjem ovog proizvoda spriječit ćete potencijalne negativne posljedice na okoliš i

zdravlje ljudi, koje bi inače mogli ugroziti neodgovarajućim rukovanjem otpada ovog proizvoda. Za detaljnije informacije o recikliranju ovog proizvoda molimo Vas da kontaktirate Vaš lokalni gradski ured, uslugu za odvoženje otpada iz domaćinstva ili trgovinu u kojoj ste kupili proizvod.

Electrolux. Thinking of you.

Více o nás naleznete na adrese www.electrolux.com

Obsah

Bezpečnostní informace	20	Užitečné rady a tipy	30
Provoz	22	Čištění a údržba	31
Při prvním použití	22	Co dělat, když...	32
Denní používání	22	Technické údaje	34
Jak používat dávkovač pitné vody s filtrační vložkou BRITA MAXTRA	24	Instalace	34
		Poznámky k životnímu prostředí	37



Změny vyhrazeny



Bezpečnostní informace

V zájmu své bezpečnosti a správného chodu spotřebiče si před jeho instalací a prvním použitím pozorně přečtěte návod k použití včetně rad a upozornění. K ochraně před nežádoucími omyly a nehodami je důležité, aby se všechny osoby, které budou používat tento spotřebič, seznámily s jeho provozem a bezpečnostními funkcemi. Tyto pokyny uschovejte a zajistěte, aby zůstaly u spotřebiče i v případě jeho přestěhování na jiné místo nebo prodeje dalším osobám, aby se tak všichni uživatelé po celou dobu životnosti spotřebiče mohli řádně informovat o jeho používání a bezpečnosti.

Dodržujte pokyny uvedené v tomto návodu k použití, abyste neohrozili své zdraví a majetek, a uvědomte si, že výrobce neručí za úrazy a poškození způsobené jejich nedodržením.

Bezpečnost dětí a hendikepovaných osob

- Tento spotřebič nesmějí používat osoby (včetně dětí) se sníženými fyzickými, smyslovými nebo duševními schopnostmi, nebo bez patřičných zkušeností a znalostí, pokud je nesledují osoby odpovědné za jejich bezpečnost, nebo jim nedávají příslušné pokyny k použití spotřebiče. Na děti je třeba dohlédnout, aby si se spotřebičem nehrály.
- Všechny obaly uschovejte z dosahu dětí. Hrozí nebezpečí udušení.
- Jestliže likvidujete starý spotřebič, vytáhněte zástrčku ze zásuvky, odřízněte napájecí kabel (co nejlíže u spotřebiče) a odstraňte dveře, aby nedošlo k úrazu dětí

elektrickým proudem, nebo se děti nemohly zavřít uvnitř.

- Jestliže je tento spotřebič vybaven magnetickým těsněním dveří a nahrazuje starší spotřebič s pružinovým zámkem (západkou) na dveřích nebo víku, nezapomeňte před likvidací pružinový zámek znehodnotit. Děti se pak nemohou ve spotřebiči zavřít jako ve smrtelně nebezpečné pasti.

Všeobecné bezpečnostní informace



Pozor Udržujte větrací otvory volně průchodné.

- Tento spotřebič je určen k uchování potravin a nápojů v běžné domácnosti, jak je uvedeno v návodu k použití.
- K urychlení odmrazování nepoužívejte mechanické ani jiné pomocné prostředky.
- V prostoru chladicích spotřebičů nepoužívejte jiné elektrické přístroje (např. zmrazovací stroje), než typy schválené k tomuto účelu výrobcem.
- Nepoškozujte okruh chladicí kapaliny.
- Chladivo isobutan (R600a) je obsaženo v chladicím okruhu spotřebiče; je to zemní plyn s vysokým stupněm slučitelnosti s životním prostředím, ale je hořlavý. Během přepravy a instalace spotřebiče dbejte na to, aby nedošlo k poškození žádné části chladicího okruhu. Pokud dojde k poškození chladicího okruhu:
 - odstraňte z blízkosti spotřebiče otevřený plamen a všechny zdroje ohně
 - důkladně vyvětrejte místnost, ve které je spotřebič umístěn.

- Změna technických parametrů nebo jakákoli jiná úprava spotřebiče je nebezpečná. Jakékoli poškození kabelu může mít za následek zkrat, požár a/nebo úraz elektrickým proudem.

⚠ Upozornění Jakýkoli elektrický díl (napájecí kabel, zástrčka, kompresor) smí vyměnit pouze autorizovaný zástupce servisu nebo kvalifikovaný pracovník servisu.

1. Napájecí kabel nelze nastavovat.
 2. Zkontrolujte, zda není zástrčka stlačená nebo poškozená zadní stranou spotřebiče. Stlačená nebo poškozená zástrčka se může přehřát a způsobit požár.
 3. Ověřte si, že je zástrčka spotřebiče dobře přístupná.
 4. Netahejte za napájecí kabel.
 5. Pokud je zásuvka uvolněná, nezasuňte do ní zástrčku. Hrozí nebezpečí úrazu elektrickým proudem nebo požár.
 6. Nespouštějte spotřebič bez krytu žárovky ⁴⁾ vnitřního osvětlení.
- Tento spotřebič je těžký. Při přemísťování spotřebiče buďte proto opatrní.
 - Nevytahujte věci z mrazničky, ani se jich nedotýkejte, máte-li vlhké nebo mokré ruce, protože byste si mohli odřít pokožku nebo způsobit omrzlinu.
 - Spotřebič nesmí být dlouhodobě vystaven přímému slunečnímu záření.

Denní používání

- Ve spotřebiči nestavte horké nádoby na plastové části spotřebiče.
- Neskladujte v něm hořlavý plyn nebo tekutiny, protože by mohly vybuchnout.
- Potraviny neukládejte přímo na větrací otvory v zadní stěně. ⁵⁾
- Zmrazené potraviny se nesmí po rozmrazení znovu zmrazovat.
- Zakoupené zmrazené potraviny skladujte podle pokynů daného výrobce.
- Pokyny výrobce spotřebiče týkající se uchování potravin je nutné přísně dodržovat. Řiďte se příslušnými pokyny.

4) Pokud je spotřebič vybaven krytem žárovky.

5) Pokud je spotřebič beznámrazový.

6) Pokud je spotřebič vybaven vodovodní přípojkou

- Do mrazicího oddílu nekládejte nápoje s vysokým obsahem kyslíčnku uhličitého nebo nápoje s bublinkami, protože vytvářejí tlak na nádobu, a mohou dokonce vybuchnout a poškodit spotřebič.
- Nejezte zmrzlinu ihned po vyjmutí z mrazničky, hrozí nebezpečí popálení.

Čištění a údržba

- Před čištěním nebo údržbou vždy spotřebič vypněte a vytáhněte síťovou zástrčku ze sítě. Jestliže nemůžete vytáhnout zástrčku, přerušete přívod proudu.
- Nečistěte spotřebič kovovými předměty.
- K odstranění námrazy nepoužívejte ostré předměty. Použijte plastovou škrabku.
- Pravidelně kontrolujte a čistěte odtokový otvor na rozmrazenou vodu. Je-li zanesený, uvolněte ho. Jestliže je otvor ucpaný, rozlijte se voda na dno chladničky.

Instalace


Důležité U elektrického připojení se pečlivě řiďte pokyny uvedenými v příslušných odstavcích.


- Vybalte spotřebič a zkontrolujte, zda není poškozený. Je-li spotřebič poškozený, nezapojte ho do sítě. Případné poškození okamžitě nahláste prodejci, u kterého jste spotřebič koupili. V tomto případě si uschovejte obal.
- Doporučíme vám, abyste se zapojením spotřebiče počkali nejméně čtyři hodiny, aby olej mohl natéct zpět do kompresoru.
- Okolo spotřebiče musí být dostatečná cirkulace vzduchu, jinak by se přehříval. K dosažení dostatečného větrání se řiďte pokyny k instalaci.
- Pokud je to možné, měl by spotřebič stát zadní stranou ke stěně, aby byly jeho horké části nepřístupné (kompresor, kondenzátor), a nemohli jste o ně zachytit nebo se spálit.
- Spotřebič nesmí být umístěn v blízkosti radiátorů nebo sporáků.
- Zkontrolujte, zda je zástrčka po instalaci spotřebiče přístupná.
- Spotřebič připojte výhradně k přívodu pitné vody. ⁶⁾

Servis

- Jakékoliv elektrikářské práce, nutné pro zapojení tohoto spotřebiče, smí provádět pouze kvalifikovaný elektrikář nebo osoba s příslušným oprávněním.
- Pokud je spotřebič nutné opravit, obraťte se na autorizované servisní středisko, které smí použít výhradně originální náhradní díly.

Ochrana životního prostředí

-  Tento přístroj neobsahuje plyny, které mohou poškodit ozónovou vrstvu, ani v

chladičím okruhu, ani v izolačních materiálech. Spotřebič nelikvidujte společně s domácím odpadem a smetím. Izolační pěna obsahuje hořlavé plyny: spotřebič je nutné zlikvidovat podle příslušných předpisů, které získáte na obecním úřadě. Zabraňte poškození chladicí jednotky, hlavně vzadu v blízkosti výměníku tepla. Materiály použité u tohoto spotřebiče označené symbolem  jsou recyklovatelné.

Provoz

Zapnutí

Zasuňte zástrčku do nástěnné zásuvky. Otočte regulátorem teploty doprava na střední nastavení.

Vypnutí


Chcete-li spotřebič vypnout, otočte regulátorem teploty do polohy "O".

Regulace teploty

Teplota se reguluje automaticky.

Chcete-li spotřebič nastavit, postupujte takto:

- otočte regulátorem teploty směrem na nižší nastavení, chcete-li dosáhnout vyšší teploty.
- otočte regulátorem teploty směrem na vyšší nastavení, chcete-li dosáhnout nižší teploty.

-  Nejvhodnější je obvykle střední nastavení.

Při hledání přesného nastavení mějte na paměti, že teplota uvnitř spotřebiče závisí na:

- teplotě místnosti
- četnosti otevření dveří
- množství vložených potravin
- umístění spotřebiče.

Důležité Jestliže je okolní teplota vysoká, nebo je spotřebič zcela zaplněný, a spotřebič je přitom nastavený na nejnižší teplotu, může běžet nepřetržitě a na zadní stěně se pak tvoří námraza. V tomto případě je nutné nastavit vyšší teplotu, aby se spotřebič automaticky odmrazil, a tím snížil spotřebu energie.

Při prvním použití

Čištění vnitřku spotřebiče

Před prvním použitím spotřebiče vymyjte vnitřek a všechno vnitřní příslušenství vlažnou vodou s trochou neutrálního mycího prostředku, abyste odstranili typický pach nového výrobku, a pak vše důkladně utřete do sucha.

Důležité Nepoužívejte čisticí prostředky nebo abrazivní prášky, které mohou poškodit povrch spotřebiče.

Denní používání

Zmrazování čerstvých potravin

Mrazicí oddíl se hodí pro zmrazování čerstvých potravin a dlouhodobé uložení zmrazených a hlubokozmrazených potravin. Chcete-li zmrazovat čerstvé potraviny, je nutné změnit střední nastavení.

K rychlejšímu zmrazování otočte regulátorem teploty směrem na vyšší nastavení, abyste dosáhli maximálního chladu.

Důležité Teplota chladicího oddílu pak může klesnout pod 0°C. V tomto případě otočte regulátorem teploty zpět na teplejší nastavení.

Čerstvé potraviny, které chcete zmrazit, položte do horního oddílu.

Skladování zmrazených potravin

Po prvním spuštění spotřebiče nebo po jeho dlouhodobé odstávce nechte spotřebič před vložením potravin běžet nejméně 2 hodiny na vyšší nastavení.

Důležité V případě náhodného rozmrazení, například z důvodu výpadku proudu, a pokud výpadek proudu trval delší dobu, než je uvedeno v tabulce technických údajů, je nutné rozmrazené potraviny rychle spotřebovat nebo ihned uvařit či upéct a potom opět zmrazit (po ochlazení).

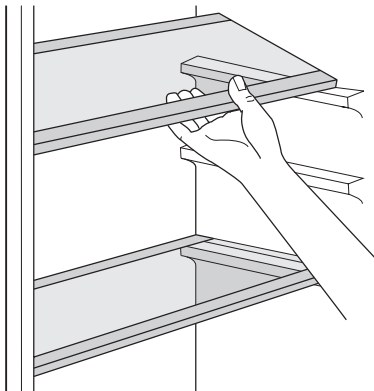
Rozmrazování

Hlubokozmrazené nebo zmrazené potraviny je možné před použitím rozmrazit v chladničce nebo při pokojové teplotě, podle toho, kolik máte času.

Malé kousky lze dokonce připravit ještě zmrazené, přímo z mrazničky: čas přípravy bude ale v tomto případě delší.

Přemístitelné police

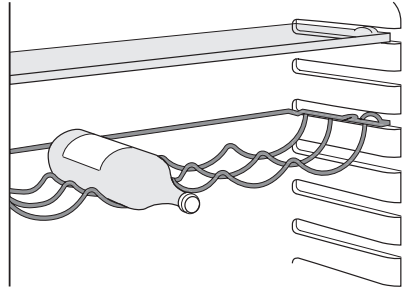
Na stěnách chladničky jsou kolejničky, do kterých se podle přání zasunují police.



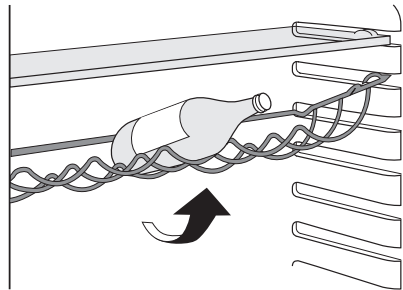
Police na láhve

Láhve položte (hrdly dopředu) do police umístěné v chladničce.

Důležité Pokud je police umístěná vodorovně, položte na ní pouze zavřené láhve.



Držák na láhve můžete vpředu nadzdvihnout, abyste do něj mohli uložit také již otevřené lahve. Vytáhněte polici tak, abyste ji mohli natočit nahoru a položit na vyšší úroveň.

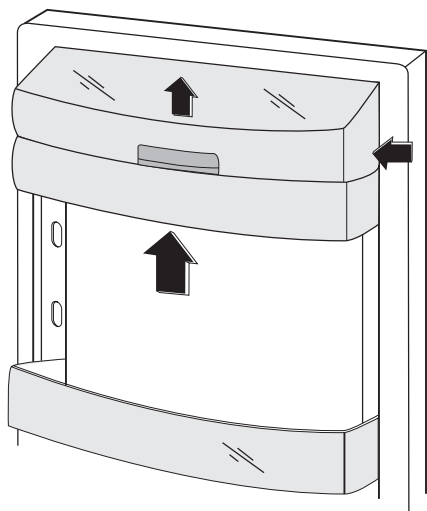


Umístění dveřních poliček

Dveřní poličky můžete umístit do různé výšky a vkládat tak do nich různě velká balení potravin.

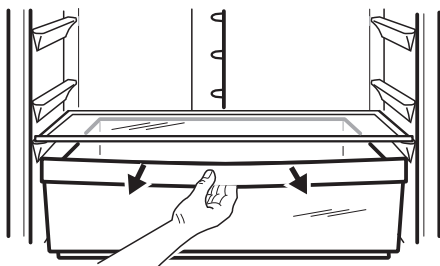
Postupujte následovně:

pomalou posunujte polici ve směru šipek, až se uvolní, a pak ji zasuňte do zvolené polohy.



Zásuvka FreshZone

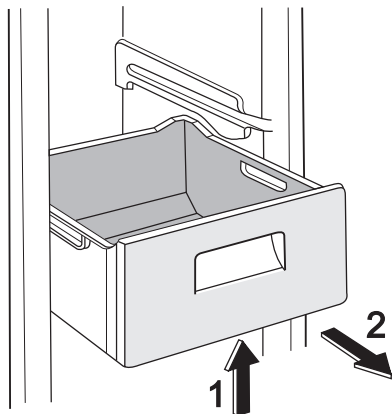
Zásuvka FreshZone je vhodná k uchovávání čerstvých potravin jako ryb, masa a mořských plodů, protože je zde nižší teplota než ve zbývající části chladničky.



Vyjmutí mrazicích košů z mrazničky

Mrazicí koše mají zarážku, která brání jejich neúmyslnému vytažení nebo vypadnutí. Při vytahování koše z mrazničky jej táhněte k sobě a když dosáhnete koncové zarážky, zvedněte jeho přední stranu nahoru a vyjměte koš.

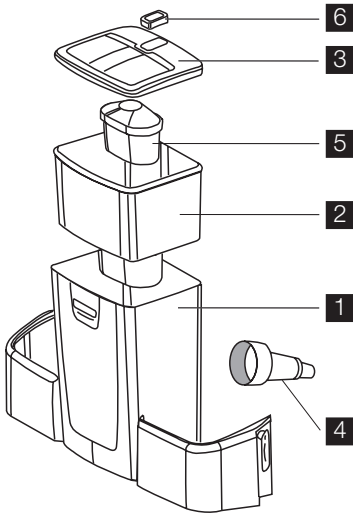
Když koš vkládáte zpět, mírně nadzvedněte přední stranu koše a zasuňte jej do mrazničky. Jakmile jste se dostali za koncové zarážky, zasuňte koše zpět na svá místa.



Jak používat dávkovač pitné vody s filtrační vložkou BRITA MAXTRA

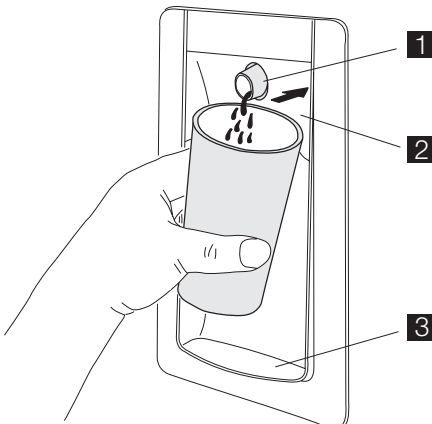
Jednotka vodního filtru BRITA

Vnitřní součásti:



- 1 Zásobník na vodu
- 2 Nálevka
- 3 Víko zásobníku
- 4 Ventil + těsnění
- 5 Včetně filtru BRITA MAXTRA
- 6 BRITA Memo – elektronická signalizace výměny filtru

Vnější součásti:



- 1 Dávkovač

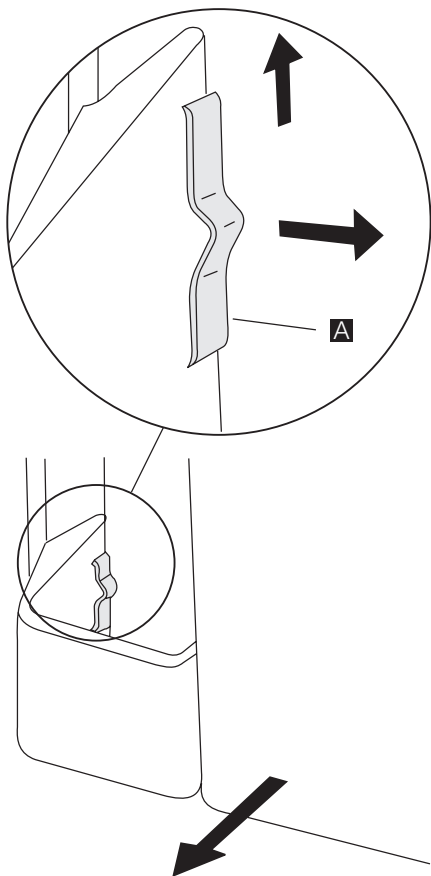
- 2 Páčka na vodu
- 3 Plocha na odkapávání vody

Uvedení dávkovače vody do provozu

1. Odstraňte všechny lepicí pásky a další ochranné prvky ze sestavy zásobníku na vodu.
2. Vyčistěte jednotlivé části podle popisu v "Čištění dávkovače vody", abyste odstranili všechny případné nečistoty.

Čištění dávkovače vody

1. Uvolněte dvě zarážky po stranách zásobníku jako na obrázku:
 - vyjměte vložku BRITA MAXTRA z jednotky vodního filtru
 - stiskněte zarážky uprostřed a posuňte je nahoru.
 - posuňte zarážku ve směru hlavního zásobníku.
2. Posuňte zásobník nahoru ve směru ventilu.
3. Sundejte víčko a nálevku.



4. Vyšroubujte ventil směrem doleva (dávajte pozor, abyste neztratili těsnění ventilu, protože je nezbytně nutné ke správnému fungování dávkovače).
5. Víko zásobníku, ventil a těsnění omyjte roztokem teplé vody s neutrálním saponátem. Opláchněte ho a během čištění ostatních částí ho vložte do dveřního otvoru (aby z chladničky neunikal chladný vzduch).
6. Omyjte zásobník a nálevku v myčce nádobí nebo teplou vodou s neutrálním saponátem.
7. Po vyčištění jednotlivých částí zásobníku vytáhněte ventil ze dveří chladničky a sestavte zásobník v opačném pořadí (4;3;2;1), než jste ho rozkládali (pozor na správné umístění těsnění ventilu).

8. Sestavený zásobník zasadte do dveří ve směru podél ventilu.
9. Zablokujte zářezky v opačném pořadí, než jste je uvolňovali.
10. Vložku BRITA MAXTRA vložte opět do nálevky.

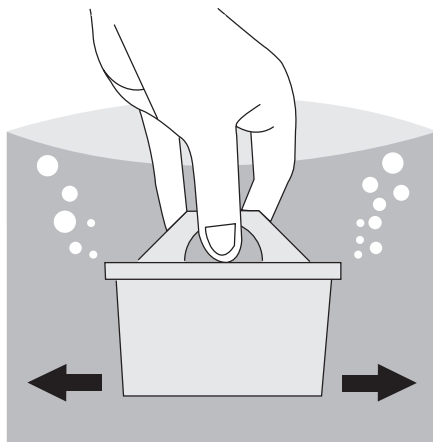
Jak používat filtrační vložku BRITA MAXTRA

Krok 1: Příprava filtru

Při přípravě filtrační vložky BRITA odstraňte prosím ochranný obal (poznámka: vložka a vnitřní obal se mohou zdát vlhké, ale je to jen kondenzace).

Ponořte vložku do studené vody a jemně s ní zatřeste, aby se odstranily veškeré vzduchové bubliny. Filtr je nyní připraven k použití.

Novou vložku Maxtra není třeba předem namáčet, jak to vyžadují jiné vodní filtrační vložky.



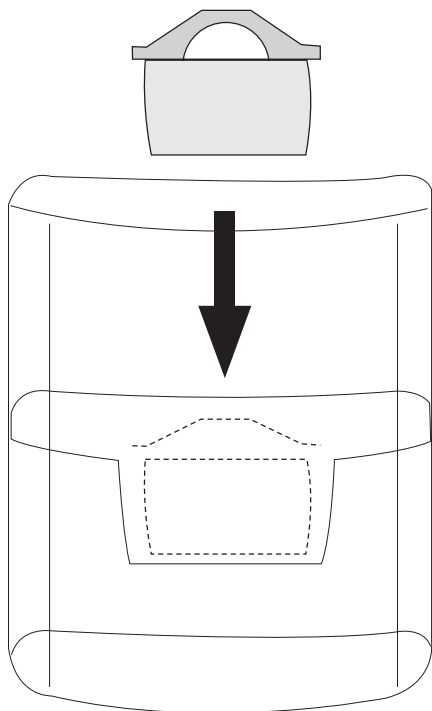
Krok 2: Vložte do zásobníku vody

Sejměte víko zásobníku. Před vložením vložky odstraňte nálevku a důkladně ji očistěte opláchnutím a vytřením do sucha.

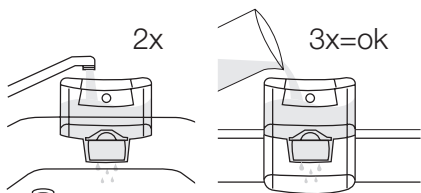
Pak pečlivě vyčistěte vnitřek zásobníku vody vlhkým hadříkem a vytřete ho do sucha.

Dejte vložku do zásobníku a zatlačte dolů, až pevně zapadne na své místo.

Vložka by měla zůstat na svém místě, i když nálevku otočíte vzhůru nohama.



Krok 3: Propláchněte filtr



Vyndejte nálevku z jednotky vodního filtru BRITA, naplňte ji pod vodovodem studenou vodu a nechte ji profiltrovat.

První dvě náplně vody vylijte do dřezu. Tyto dva první objemy vody slouží k propláchnutí filtrační vložky.

Pak dejte nálevku zpět do jednotky vodního filtru BRITA.

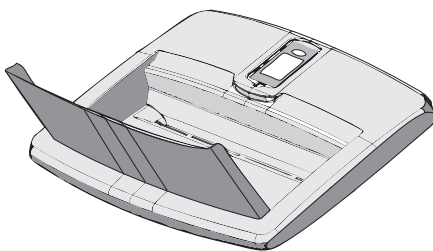
Vraťte víko zpět na džbán a zatlačte ho opatrně směrem dolů, aby správně zapadl na své místo.

Krok 4: Naplňte zásobník na vodu

Chcete-li naplnit zásobník studenou vodou, otevřete horní víko, vezměte džbánek vody z vodovodu a nalijte ji skrz kryt do zásobníku jako na obrázku (víko použijte při každém doplnění vody).

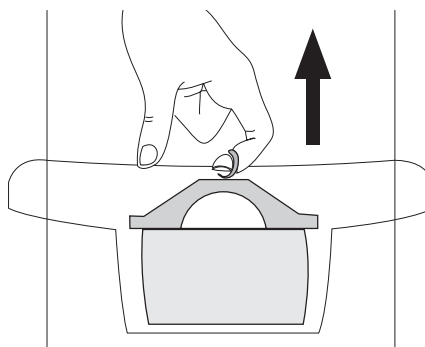
Důležité! Aby se voda při otvírání a zavírání dveří chladničky nerozlila, nenaplňujte zásobník úplně, ale ponechte nahoře trochu volného místa.

Pokud jste nevypotřebovali všechnu přefiltrovanou vodu během 1-2 dnů, vylijte vodu zbyvající ve vodním filtru BRITA, a pak ho naplňte čerstvou vodou.



Nechte vodu přefiltrovat a opakujte "Krok 4" podle potřeby, dokud není jednotka vodního filtru BRITA plná.

Vyjmutí vložky za kruhový držáček



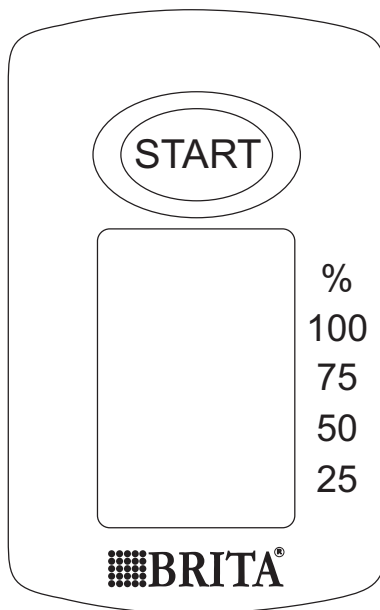
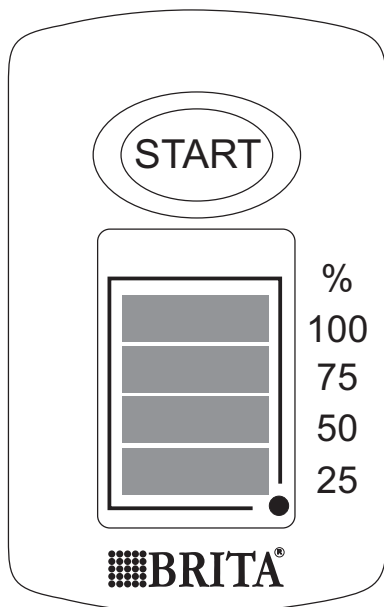
Po čtyřech týdnech vložku vyměňte takto: vytáhněte starou vložku za kruhový držáček nahoře na vložce z nálevky a pak opakujte kroky 1 až 3 popsané výše.

Ukazatel BRITA Memo

K maximálnímu výkonu filtru a dobré chuti vody je důležité pravidelně vložku BRITA vy-

měňovat. BRITA doporučuje, abyste vložku v jednotce BRITA v chladničce měnili každé čtyři týdny.

i Ukazatel BRITA Memo vám automaticky připomene, kdy máte vložku vyměnit.



Kontrola funkčnosti

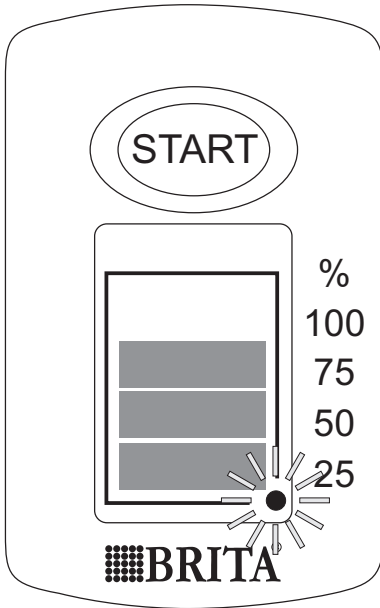
Blikající tečka v dolní pravém rohu Mema signalizuje, že Memo funguje.

Jedinečný ukazatel BRITA Memo měří doporučenou dobu používání vložky. Ukazatel Memo se snadno používá a automaticky vám připomíná, kdy je třeba vložku vyměnit.

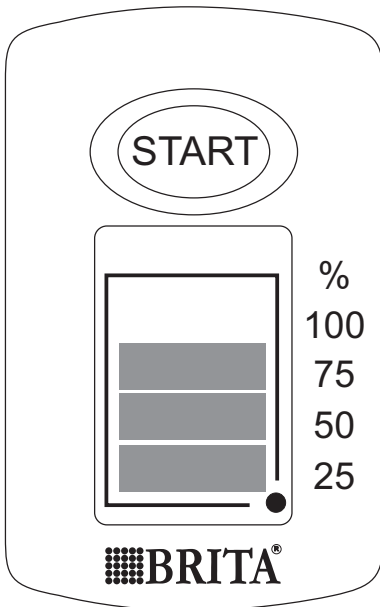
Ukazatel BRITA Memo je umístěný na víku zásobníku na vodu. Jeho použití je velmi jednoduché.

Zapněte displej Memo

Ke spuštění Memo prosím stiskněte spouštěcí tlačítko na víku a podržte ho, až se na displeji objeví všechny čtyři čárky a dvakrát po sobě zablikají. Nyní je ukazatel Memo nastavený.

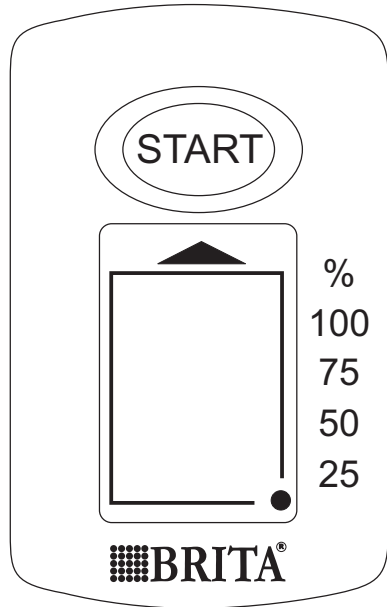


Změny displeje



Každý týden zmizí jedna čárka; tím se znázorňuje zbývající životnost vložky. Po čtyřech týdnech zmizí všechny čtyři čárky. Displej bez čárek a blikající šipka signalizují, že je nutné vložku vyměnit.

Vložte novou vložku podle pokynů a uveďte Memo opět do provozu jak je popsáno výše.



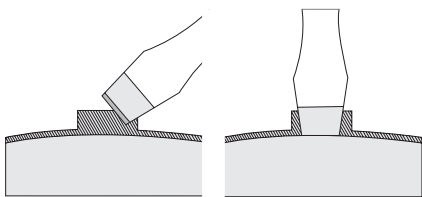
Jakmile je na displeji jen jedna čárka, zkontrolujte, zda máte novou filtrační vložku BRITA MAXTRA po ruce.

Důležité Memo je určeno jen k používání s filtračními vložkami BRITA.

BRITA Memo: elektronický ukazatel výměny vložky má životnost asi 5 let. Na konci životnosti ukazatele Memo si uvědomte, že se jedná o elektronické zařízení a zajistěte jeho likvidaci v souladu se všemi platnými ustanoveními a předpisy.

Chcete-li vybitý ukazatel Memo odstranit, vložte šroubovák do zářezu vedle ukazatele a vytlačte ho ven.

Uvědomte si prosím, že ukazatel Memo se smí odstranit pouze z důvodu jeho likvidace.



Důležité informace

- Otvor ventilu ve dveřích chladničky musí být při běžném provozu spotřebiče uzavřený vodním ventilem.
- Používejte jen pitnou vodu. Použití jakéhokoli jiného druhu nápoje může v zanechat usazeniny, příchuť nebo pach v zásobníku i kohoutku.
- Když teče voda ze zásobníku, můžete zaslechnout různé zvuky způsobené pronikáním vzduchu.
- V případě, že voda dobře neteče, stiskněte páčku ještě jednou. Přidržte sklenici chvíli pod dávkovačem, aby všechna voda vytékla do sklenice.
- Nepoužívejte sycené nápoje, např. nealkoholické nápoje. Tyto nápoje by z důvodu tlaku plynu mohly unikat.
- Nezapomínejte, že voda je potravina. Spotřebujte ji proto do jednoho nebo dvou dnů.

- Pokud nebudete jednotku vodního filtru BRITA po delší dobu používat (např. během dovolené), doporučujeme, abyste vyliili veškerou vodu ze systému a nechali vložku uvnitř zásobníku filtru. Před opětovným použitím systému vložku vyndejte a opakujte kroky 1 až 4 z "Jak používat filtrační vložku BRITA MAXTRA".
- Jednotka vodního filtru BRITA je zkonstruována jen pro vodu z vodovodu upravenou v městských vodárnách (poznámka: tato voda se neustále kontroluje, aby odpovídala předpisům pro pitnou vodu), nebo s vodou ze soukromých zdrojů, které byly řádně otestovány jako zdroje pitné vody. Jestliže příslušné úřady vydají pokyn, že se voda musí převařovat, voda filtrovaná v jednotce BRITA se také musí převařet. Po skončení pokynu pro převaření vody se celý filtrační systém musí vyčistit a vložit nová vložka.

Další informace o používání filtračních vložek BRITA a ukazatelí Memo lze najít v informačním průvodci BRITA.

- i** Nové filtrační vložky BRITA a ukazatel Memo můžete zakoupit prostřednictvím servisní sítě Electrolux nebo BRITA.

Užitečné rady a tipy

Normální provozní zvuky

- Když je chladicí kapalina čerpána chladícím hadem nebo potrubím, můžete slyšet zvuk slabého bublání či zurčení. Nejde o závadu.
- Když je kompresor spuštěný a čerpá se chladicí médium, může to být doprovázeno drněním nebo pulsujícím zvukem kompresoru. Nejde o závadu.
- Tepelné roztažení může způsobit náhlé zapraskání. Jde o přirozený a neškodný fyzikální jev. Nejde o závadu.
- Když se kompresor spustí nebo vypne, můžete zaslechnout slabé kliknutí regulátoru teploty. Nejde o závadu.

Tipy pro úsporu energie

- Neotvírejte často dveře, ani je nenechávejte otevřené déle, než je nezbytně nutné.
- Jestliže je okolní teplota vysoká, regulátor teploty je na vyšším nastavení a spotřebič je zcela zaplněný, může kompresor běžet

nepřetržitě a na výparníku se pak tvoří námraza nebo led. V tomto případě je nutné nastavit regulátor teploty na nižší nastavení, aby se spotřebič automaticky odmrazil, a tím snížil spotřebu energie.

Tipy pro chlazení čerstvých potravin

K dosažení nejlepšího výkonu:

- do chladničky nekládejte teplé potraviny nebo tekutiny, které se odpařují;
- potraviny zakryvejte nebo je zabalujte, zejména mají-li silnou vůni;
- potraviny položte tak, aby okolo nich mohl proudit volně vzduch.

Tipy pro chlazení

Užitečné rady:

Maso (všechny druhy): zabalte do polyetylénového sáčku a položte na skleněnou polici nad zásuvku se zeleninou.

Z hlediska bezpečné konzumace takto skladujte maso pouze jeden nebo dva dny.

Vařená jídla, studená jídla apod.: můžete zakrýt a položit na jakoukoli polici.

Ovoce a zelenina: musí být důkladně očištěné, vložte je do speciální zásuvky (nebo zásuvek), které jsou součástí vybavení.

Máslo a sýr: musí být ve speciální vzduchotěsné nádobě nebo zabalené do hliníkové fólie či do polyetylénového sáčku, aby k nim měl vzduch co nejméně přístup.

Láhve s mlékem: musí být uzavřeny víčkem a uloženy v držáku na láhve ve dveřích.


Banány, brambory, cibule a česnek smí být v chladničce pouze tehdy, jsou-li zabalené.


Tipy pro zmrazování potravin

K dosažení dokonalého zmrazovacího procesu dodržujte následující důležité rady:

- maximální množství potravin, které je možné zmrazit za 24 hodin je uvedeno na typovém štítku;
- zmrazovací postup trvá 24 hodin. V této době nepřidávejte žádné další potraviny ke zmrazení;
- zmrazujte pouze potraviny prvotřídní kvality, čerstvé a dokonale čisté;
- připravte potraviny v malých porcích, aby se mohly rychle a zcela zmrazit, a bylo pak možné rozmrazit pouze požadované množství;
- zabalte potraviny do alobalu nebo polyetylénu a přesvědčte se, že jsou balíčky vzduchotěsné;

Čištění a údržba

 **Pozor** Před každou údržbou vytáhněte zástrčku spotřebiče ze zdroje elektrického napájení.

 Tento spotřebič obsahuje uhlovodíky v chladicí jednotce; údržbu a doplňování smí proto provádět pouze autorizovaný pracovník.

Pravidelné čištění

Spotřebič je nutné pravidelně čistit:

- vnitřek a všechno vnitřní příslušenství omyjte vlažnou vodou s trochou neutrálního mycího prostředku;
- pravidelně kontrolujte těsnění dvířek a otírejte je, aby bylo čisté, bez usazených nečistot;
- důkladně vše opláchněte a osušte.

- čerstvé, nezmrazené potraviny se nesmí dotýkat již zmrazených potravin, protože by zvýšily jejich teplotu;
- libové potraviny vydrží uložené déle a v lepším stavu, než tučné; sůl zkracuje délku bezpečného skladování potravin;
- vodové zmrzliny mohou při konzumaci okamžitě po vyjmutí z mrazicího oddílu způsobit popáleniny v ústech;
- doporučujeme napsat na každý balíček viditelně datum uskladnění, abyste mohli správně dodržet dobu uchování potravin;

Tipy pro skladování zmrazených potravin

K dosažení nejlepšího výkonu zakoupeného spotřebiče dodržujte následující podmínky:

- vždy si při nákupu ověřte, že zakoupené zmrazené potraviny byly prodejcem správně skladované;
- zajistěte, aby zmrazené potraviny byly z obchodu přineseny v co nejkratším možném čase;
- neotvírejte často dveře, ani je nenechávejte otevřené déle, než je nezbytně nutné;
- již rozmrazené potraviny se rychle kazí a nesmí se znovu zmrazovat;
- nepřekračujte dobu skladování uvedenou výrobcem na obalu.

Důležité Nehýbejte s žádnými trubkami nebo kabely uvnitř spotřebiče, netahejte za ně a nepoškozujte je.

Nikdy nepoužívejte k čištění vnitřku spotřebiče abrazivní prášky, vysoce parfémované čisticí prostředky nebo vosková leštidla, protože mohou poškodit povrch a zanechat silný pach.

Kondenzátor (černá mřížka) a kompresor na zadní straně spotřebiče čistěte kartáčem nebo vysavačem. Tím se zlepší výkon spotřebiče a sníží spotřeba energie.

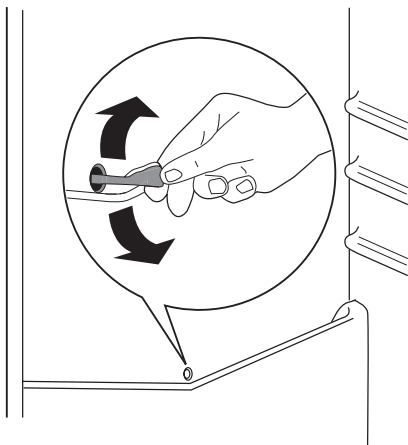
Důležité Dbejte na to, abyste nepoškodili chladicí systém.

Řada prostředků na čištění povrchů v kuchyni obsahuje chemikálie, které mohou poškodit umělou hmotu použitou v tomto spotřebiči.

či. Doporučujeme proto čistit povrch spotřebiče pouze teplou vodou s trochou tekutého mycího prostředku na nádobí. Po čištění znovu připojte spotřebič k elektrické síti.

Odmrazování chladničky

Během normálního používání se námraza automaticky odstraňuje z výparníku chladicího oddílu při každém zastavení motoru kompresoru. Rozmrazená voda vytéká žlábkem do speciální nádoby na zadní straně spotřebiče nad motorem kompresoru, kde se odpařuje. Odtokový otvor pro rozmrazenou vodu, který se nachází uprostřed žlábků v chladicím oddíle, se musí pravidelně čistit, aby voda nemohla přetéct na uložené potraviny. Použijte speciální čisticí nástroj, který najdete již zasunutý do odtokového otvoru.



Odmrazování mrazničky

Na poličkách mrazničky a kolem horního oddílu se bude vždy tvořit určité množství námrazy.

Mrazničku odmrázíte, když vrstva námrazy dosáhne tloušťky kolem 3-5 mm.

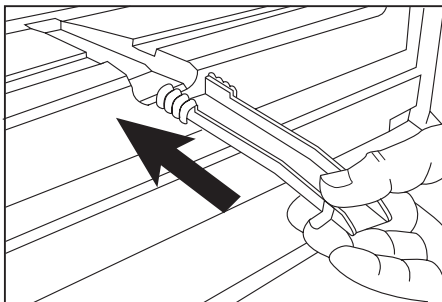
Námrazu odstraňujte podle následujících pokynů:

- vytáhněte zástrčku ze síťové zásuvky nebo vypněte spotřebič,

- vyjměte všechny uložené potraviny, zabalte je do několika vrstev novinového papíru a dejte je na chladné místo,
- vytáhněte zásuvky mrazničky
- kolem zásuvek dejte izolační materiál, např. příkrývky nebo noviny.

Odmrazování lze urychlit vložením nádob s horkou, ne však vařící, vodou do mrazničky.

- Uvolněte odtokový kanálek z jeho úložné polohy, zatlačte jej dovnitř podle obrázku a umístěte jej do spodní zásuvky mrazničky, kde by se mohla shromažďovat voda.
- Když led začne tát, opatrně jej seškrábejte. Použijte dřevěnou nebo plastovou škrabku.
- Když všechen led roztál, vyčistěte a do sucha vytřete skříň mrazničky. Pak vraťte odtokový kanálek zpět do jeho úložné polohy.



- Zapněte mrazničku a vraťte do ní zmrazené potraviny.

Doporučujeme zapnout spotřebič na několik hodin v nejvyšší poloze ovladače termostatu, aby co nejrychleji dosáhl vhodné teploty k uchování potravin.

Důležité K odstraňování námrazy z výparníku nepoužívejte nikdy ostré kovové nástroje, mohli byste ho poškodit. K urychlení odmrázování nepoužívejte mechanické ani jiné pomocné prostředky, které nejsou doporučeny výrobcem. Zvýšení teploty zmrazených potravin během odmrázování může zkrátit dobu jejich skladování.

Co dělat, když...

! **Pozor** Při hledání a odstraňování závady vytáhněte zástrčku ze zásuvky. Odstraňování závady, které není uvedeno v tomto návodu, smí provádět pouze

kvalifikovaný elektrikář nebo osoba s příslušným oprávněním.

Důležité Zapnutý spotřebič vydává různé zvuky (kompresor a zvuk cirkulace). Tyto zvuky neznamenaají poruchu, ale normální provoz.

Problém	Možná příčina	Řešení
Spotřebič je hlučný.	Spotřebič není správně postaven.	Zkontrolujte, zda spotřebič stojí stabilně (všechny čtyři nožičky musí stát na podlaze).
Kompresor funguje nepřetržitě.	Regulátor teploty může být nesprávně nastavený.	Nastavte vyšší teplotu.
	Dveře nejsou správně zavřené.	Viz „Zavření dveří“.
	Otvírali jste příliš často dveře.	Nenechávejte dveře otevřené déle, než je nezbytně nutné.
	Teplota jídla je příliš vysoká.	Před vložením nechte potraviny vychladnout na pokojovou teplotu.
	Teplota v místnosti je příliš vysoká.	Snižte teplotu v místnosti.
Po vnitřní zadní stěně chladničky stéká voda.	Během automatického odmrazování se na zadní stěně rozmrazuje námraza.	Nejde o závadu.
V chladniče teče voda.	Odtokový otvor je ucpaný.	Vyčistěte odtokový otvor.
	Vložené potraviny brání odtoku vody do odtokového otvoru.	Přemístěte potraviny tak, aby se nedotýkaly zadní stěny.
Na podlahu teče voda.	Vývod rozmražené vody neústí do odpařovacího tácu nad kompresorem.	Připojte vývod rozmražené vody k vypařovacímu tácu.
Příliš mnoho námrazy a ledu.	Potraviny nejsou řádně zabalené.	Zabalte potraviny lépe.
	Dveře nejsou správně zavřené.	Viz „Zavření dveří“.
	Regulátor teploty může být nesprávně nastavený.	Nastavte vyšší teplotu.
Teplota ve spotřebiči je příliš nízká.	Regulátor teploty může být nesprávně nastavený.	Nastavte vyšší teplotu.
Teplota ve spotřebiči je příliš vysoká.	Regulátor teploty může být nesprávně nastavený.	Nastavte nižší teplotu.
	Dveře nejsou správně zavřené.	Viz „Zavření dveří“.
	Teplota jídla je příliš vysoká.	Před vložením nechte potraviny vychladnout na pokojovou teplotu.
	Vložili jste příliš velké množství potravin najednou.	Dávejte do spotřebiče méně potravin najednou.
Teplota v chladniče je příliš vysoká.	Ve spotřebiči neobíhá chladný vzduch.	Zkontrolujte, zda ve spotřebiči může dobře obíhat chladný vzduch.
Příliš vysoká teplota v mrazničce.	Potraviny jsou položeny příliš těsně u sebe.	Uložte potraviny tak, aby mohl dobře obíhat chladný vzduch.
Spotřebič nefunguje.	Spotřebič je vypnutý.	Zapněte spotřebič.
	Zástrčka není zasunutá správně do zásuvky.	Zasuňte zástrčku správně do zásuvky.

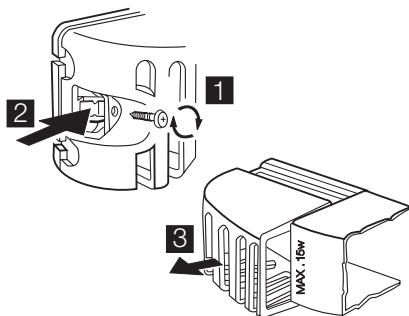
Problém	Možná příčina	Řešení
	Spotřebič je bez proudu. Zásuvka není pod proudem.	Zasuňte do zásuvky zástrčku jiného elektrického spotřebiče. Obráťte se na kvalifikovaného elektrikáře.
Osvětlení nefunguje.	Osvětlení je v pohotovostním režimu.	Zavřete a otevřete dveře.
	Vadná žárovka.	Viz „Výměna žárovky“.

Projevuje-li se závada i po provedení výše uvedených úkonů, zavolejte do nejbližšího poprodejního střediska.

Výměna žárovky

Jestliže chcete vyměnit žárovku, postupujte takto:

1. Vypněte napájení spotřebiče.
2. Vyšroubujte upevňovací šroub krytu.
3. Stisknutím vytáhněte přední odstranitelnou část jako na obrázku.
4. Vyměňte vadnou žárovku za novou se stejným příkonem (maximální příkon je uveden na krytu žárovky).
5. Vraťte kryt zpět.
6. Zašroubujte upevňovací šroub krytu.
7. Spotřebič opět připojte k síti.
8. Otevřete dveře a zkontrolujte, zda se žárovka rozsvítí.



Zavření dveří

1. Vyčistěte těsnění dveří.
2. Pokud je to nutné, dveře seřídte. Řiďte se pokyny v části "Instalace".
3. V případě potřeby vadné těsnění dveří vyměňte. Obráťte se na servisní středisko.

Technické údaje

		ERB36605X	ERB40605X
Rozměry	Výška	1850 mm	2010 mm
	Šířka	595 mm	595 mm
	Hloubka	632 mm	632 mm
Skladovací čas při poruše		20 h	20 h

Technické údaje jsou uvedeny na typovém štítku umístěném na vnitřní levé straně spotřebiče a na energetickém štítku.

Instalace

! Přečtěte si pečlivě "Bezpečnostní informace" ještě před instalací k zajištění bezpečnosti a správného provozu spotřebiče.

Umístění

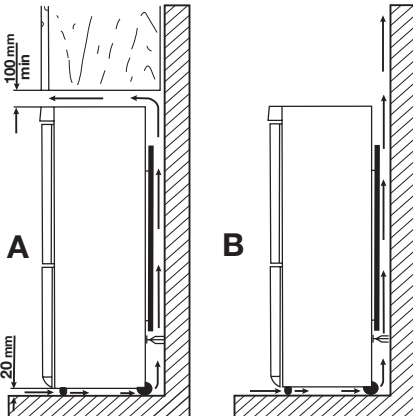
Spotřebič instalujte na místě, jehož okolní teplota odpovídá klimatické třídě uvedené na typovém štítku spotřebiče:

Klima- tická třída	Okolní teplota
SN	+10°C až + 32°C
N	+16°C až + 32°C
ST	+16°C až + 38°C
T	+16°C až + 43°C

Umístění

Spotřebič musí být instalovaný v dostatečné vzdálenosti od zdrojů tepla, jako jsou radiátory, bojler, přímý sluneční svit apod. Ujistěte se, že vzduch může volně cirkulovat kolem zadní části spotřebiče. Jestliže je spotřebič umístěn pod závěsnými skříňkami kuchyňské linky, je pro zajištění správného výkonu nutná minimální vzdálenost mezi horní částí spotřebiče a závěsnými skříňkami alespoň 100 mm. Pokud je to ale možné, spotřebič pod závěsné skříňky nestavte. Správné vyrovnaní zajišťuje jedna nebo více seřizovacích nožiček na spodku spotřebiče.

! **Upozornění** Spotřebič musí být odpojitelý od elektrické sítě, proto musí být zástrčka i po instalaci dobře přístupná.



Připojení k elektrické síti

Spotřebič smí být připojen k síti až po ověření, že napětí a frekvence uvedené na typovém štítku odpovídají napětí v domácí síti.

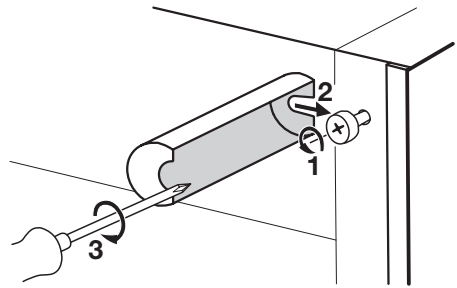
Spotřebič musí být podle zákona uzemněn. Zástrčka napájecího kabelu je k tomuto účelu vybavena příslušným kontaktem. Pokud není domácí zásuvka uzemněná, poraďte se s odborníkem a připojte spotřebič k samostatnému uzemnění v souladu s platnými předpisy.

Výrobce odmítá veškerou odpovědnost v případě nedodržení výše uvedených pokynů. Tento spotřebič je v souladu se směrnicemi EHS.

Zadní rozpěrky

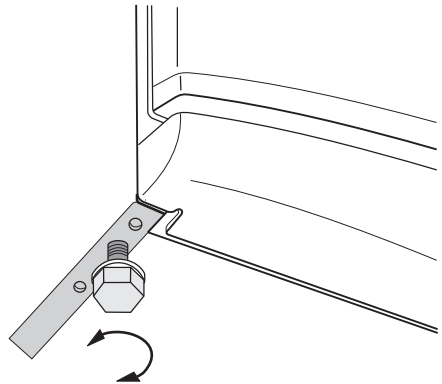
V sáčku s dokumentací jsou dvě rozpěrky, které musí být namontovány podle obrázku.

Povolte šrouby a vložte rozpěrky pod hlavy šroubů, pak znovu dotáhněte šrouby.



Vyrovnaní

Po umístění spotřebiče zkontrolujte, zda stojí rovně. Můžete ho vyrovnat seřízením dvou dolních předních nožiček.

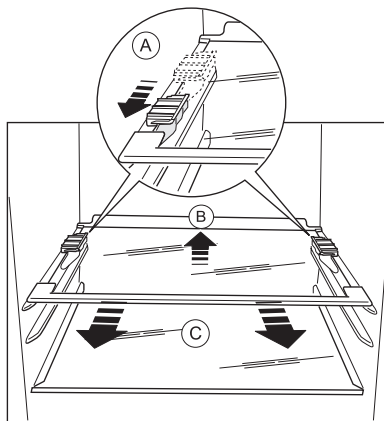


Odstranění držáků polic

Spotřebič je vybaven držáky polic, kterými je možné police bezpečně zajistit během přepravy.

Chcete-li je odstranit, postupujte takto:

1. Posuňte držáky polic ve směru šipky (A).
2. Nadzdvihněte polici zezadu a pak ji zatlačte dopředu, až se uvolní (B).
3. Odstraňte zářežky (C).



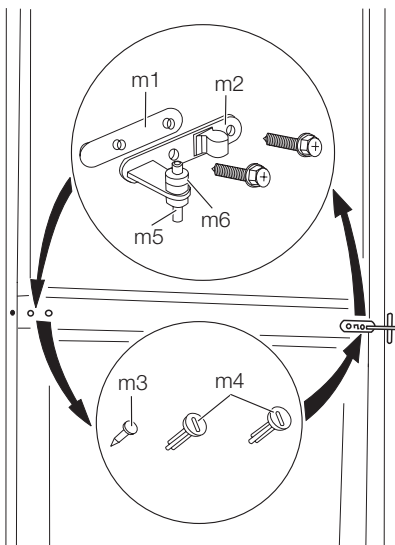
Změna směru otvírání dveří

⚠ Upozornění Před každou činností vytáhněte zástrčku ze síťové zásuvky.

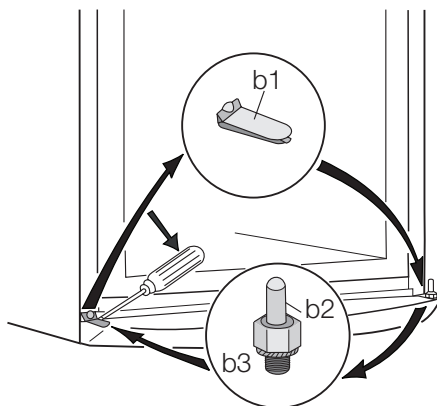
Důležité K provedení následujícího postupu doporučujeme přizvat další osobu, která bude v průběhu práce držet dveře spotřebiče.

Chcete-li změnit směr otvírání dveří, postupujte takto:

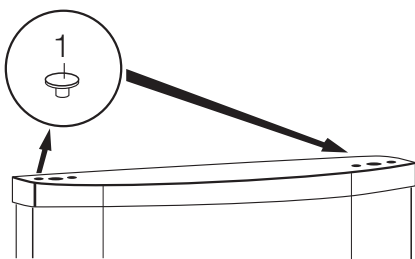
1. Otevřete dveře. Vyšroubujte střední závěs (m2). Sejměte plastovou podložku (m1).



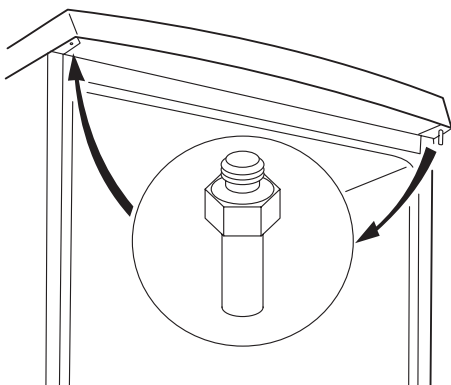
2. Sejměte dveře.
3. Vyměňte podložku (m6) a přesuňte ji na opačnou stranu čepu závěsu (m5).
4. Pomocí nástroje odstraňte krytku (b1). Odšroubujte čep dolního závěsu (b2) a nasadte je na opačné straně.
5. Krytku (b1) nasadte na opačné straně.



6. Záslepky (1) vyjměte a přemontujte na opačnou stranu dveří.



7. Odšroubujte čep horního závěsu (t1) a zašroubujte ho na opačné straně.



8. Vyjměte levý čep středního závěsu (m3,m4) a přemontujte jej na opačnou stranu.

9. Čep středního závěsu (m5) nasadte do levého otvoru dolních dveří.
 10. Dolní dveře opět nasadte na čep dolního závěsu (b2).
 11. Nasadte horní dveře na čep horních dveří (t1).
 12. Dolní dveře nasadte na čep středního závěsu (m5), oboje dveře lehce nakloňte.
 13. Zašroubujte prostřední závěs (m2). Nezapomeňte vložit pod střední závěs plastovou podložku (m1). Dbejte na to, aby hrany dveří byly rovnoběžné s bočními hranami chladničky.
 14. Postavte spotřebič na místo, vyrovnejte ho, počkejte alespoň čtyři hodiny a pak ho zapojte do elektrické zásuvky.


Na závěr zkontrolujte, zda:

- Všechny šrouby jsou utažené.
- Magnetické těsnění přiléhá ke skříni.
- Dveře se dobře otvírají i zavírají.

Při nízké okolní teplotě (např. v zimě) se může stát, že těsnění nebude dokonale doléhat. V tomto případě počkejte, až těsnění dolehne přirozenou cestou.

Pokud nechcete změnu směru otvírání dveří provádět sami, obraťte se na nejbližší středisko poprodejního servisu. Odborník z poprodejního servisu provede změnu směru otevírání dveří na vaše náklady.

Poznámky k životnímu prostředí

Symbol  na výrobku nebo jeho balení udává, že tento výrobek nepatří do domácího odpadu. Je nutné odvézt ho do sběrného místa pro recyklaci elektrického a elektronického zařízení. Zajištěním správné likvidace tohoto výrobku pomůžete zabránit negativním důsledkům pro životní prostředí a

lidské zdraví, které by jinak byly způsobeny nevhodnou likvidací tohoto výrobku.

Podrobnější informace o recyklaci tohoto výrobku zjistíte u příslušného místního úřadu, služby pro likvidaci domovního odpadu nebo v obchodě, kde jste výrobek zakoupili.

Electrolux. Thinking of you.

Többet is megtudhat elképzeléseinkről a www.electrolux.com címen

Tartalomjegyzék

Biztonsági információk	38	Hasznos javaslatok és tanácsok	49
Működés	40	Ápolás és tisztítás	50
Első használat	41	Mit tegyek, ha...	51
Napi használat	41	Műszaki adatok	53
Az ivóvíz-adagoló használata BRITA		Üzembe helyezés	54
MAXTRA szűrőpatronnal	43	Környezetvédelmi tudnivalók	57



A változtatások jogát fenntartjuk



Biztonsági információk

Saját biztonsága és a helyes használat biztosítása érdekében a készülék üzembe helyezése és első használata előtt olvassa át figyelmesen ezt a használati útmutatót, beleértve a tippeket és figyelmeztetéseket is. A szükségtelen hibák és balesetek elkerülése érdekében fontos annak biztosítása, hogy mindenki, aki a készüléket használja, jól ismerje annak működését és biztonságos használatát. Őrizze meg ezt a használati útmutatót, és ha a készüléket elajándékozza vagy eladja, az útmutatót is mellékelje hozzá, hogy annak teljes élettartamán keresztül mindenki, aki használja, megfelelő információkkal rendelkezzen annak használatát és biztonságát illetően.

Az emberi élet és a vagyontárgyak biztonsága érdekében tartsa be a jelen használati útmutatóban szereplő óvintézkedéseket, mivel a gyártó nem felelős az ezek elmulasztása miatt bekövetkező károkért.

Gyermekek és fogyatékkal élő személyek biztonsága

- A készülék kialakítása nem olyan, hogy azt csökkent fizikai, értelmi vagy mentális képességű, illetve megfelelő tapasztalatok és ismeretek híján lévő személyek (beleértve a gyermekeket is) használhassák, hacsak a biztonságukért felelős személy nem biztosít számukra felügyeletet és útmutatást a készülék használatára vonatkozóan. Gondoskodni kell a gyermekek felügyeletéről annak biztosítása érdekében, hogy ne játsszanak a készülékkel.

- Minden csomagolóanyagot tartson a gyermekektől távol. Fulladásveszélyesek.
- A készülék kiselejtezésekor húzza ki a dugaszt a hálózati aljzatból, vágja el a hálózati tápkábelt (olyan közel a készülékhez, amennyire csak lehet), és távolítsa el az ajtót annak megelőzése érdekében, hogy a játszó gyermekek áramütést szenvedjenek, vagy magukat a készülékbe zárják.
- Ha ez a mágneszáras ajtóval ellátott készülék egy rugózárás (kilincses) ajtóval vagy fedéllel ellátott régi készülék helyére kerül, akkor ne felejtse el a régi készülék kidobása előtt használatra alkalmatlanná tenni a rugós zárat. Ennek az a célja, hogy gyerekek ne tudjanak bennrekedni a készülékben.

Általános biztonság



Figyelem A szellőzőnyílásokat ne takarja el semmivel.

- A készülék rendeltetése élelmiszerek és/vagy italok tárolása a normál háztartásban, amint azt a jelen használati útmutató ismerteti.
- Ne használjon mechanikus szerkezetet vagy mesterséges eszközöket a leolvasztási folyamat elősegítésére.
- Ne használjon más elektromos készüléket (például fagyaltkészítő gépet) hűtőberendezések belsejében, hacsak ezt a gyártó kifejezetten jóvá nem hagyja.
- Ügyeljen arra, hogy ne sérüljön meg a hűtőkör.

- Izobután (R600a) hűtőanyagot tartalmaz a készülék hűtőköre, ez a környezetre csekély hatást gyakorló, természetes gáz, amely ugyanakkor gyúlékony. A készülék szállítása és üzembe helyezése során bizonyosodjon meg arról, hogy a hűtőkör semmilyen összetevője nem sérült meg.

Ha a hűtőkör megsérült:

- kerülje nyílt láng és tűzgyújtó eszközök használatát
- alaposan szellőztesse ki azt a helyiséget, ahol a készülék található
- Veszélyes a termék műszaki jellemzőit megváltoztatni vagy a terméket bármilyen módon átalakítani. A hálózati tápkábel bármilyen sérülése rövidzárlatot, tüzet vagy áramütést okozhat.



Vigyázat Mindenféle elektromos alkatóelem (hálózati tápkábel, dugasz, kompresszor) cseréjét hivatalos szervizképviselőnek vagy szakképzett szervizmunkatársnak kell elvégeznie.

1. A hálózati tápkábelt nem szabad meghosszabbítani.
2. Ügyeljen arra, hogy a hálózati dugaszt ne nyomja össze vagy károsítsa a készülék hátlapja. Az összenyomott vagy sérült hálózati dugasz túlmelegedhet és tüzet okozhat.
3. Gondoskodjon arról, hogy a készülék hálózati dugasa hozzáférhető legyen.
4. Ne húzza a hálózati kábelt.
5. Ha a hálózat aljzat ki van lazulva, ne csatlakoztassa a hálózati dugaszt. Áramütés vagy tűz veszélye.
6. Tilos üzemeltetni a készüléket a lámpaburkolat nélkül ⁷⁾ lámpaburkolata.
- A készülék nehéz. Mozgatásakor körültekintéssel járjon el.
- Ne szedjen ki dolgokat a fagyasztóból, és ne is érjen hozzá ilyenekhez nedves/vizes kézzel, mivel ez a bőrsérüléseket, illetve fagyás miatti égési sérüléseket eredményezhet.
- Ne tegye ki hosszú időn keresztül közvetlen napsütésnek a készüléket.

Napi használat

- Ne tegyen meleg edényt a készülék műanyag részeire.
- Ne tároljon gyúlékony gázt vagy folyadékot a készülékben, mert azok felrobbanhatnak.
- Ne tegyen élelmiszereket közvetlenül a hátsó falon lévő levegőkimenet elé. ⁸⁾
- A fagyasztott élelmiszert kiolvasztás után többé nem szabad újra lefagyasztani.
- Az előrecsomagolt fagyasztott élelmiszereket az élelmiszergyártó utasításaiával összhangban tárolja.
- A készülék gyártójának tárolásra vonatkozó ajánlásait szigorúan be kell tartani. Olvassa el az idevonatkozó utasításokat.
- Ne tegyen szénsavas italokat a fagyasztóba, mert nyomás keletkezik a palackban, ami miatt felrobbanhat és kárt okozhat a készülékben.
- A jégnyalóka fagyásból eredő égéseket okozhat, ha rögtön a készülékből kivéve enni kezdik.

Ápolás és tisztítás

- A karbantartás előtt kapcsolja ki a készüléket, és a húzza ki a vezetékét a fali aljzathoz. Ha nem fér hozzá a hálózati aljzathoz, szakítsa meg az áramellátást.
- Ne tisztítsa a készüléket fém tárgyakkal.
- Ne használjon éles tárgyakat a dérnék a készülékről történő eltávolításához. Használjon műanyag kaparókést.
- Rendszeresen vizsgálja meg a hűtőszekrényben a leolvadt víz számára kialakított vízelvezetőt. Szükség esetén tisztítsa meg a vízelvezetőt. Ha a vízelvezető el van záródva, a víz összegyűlik a készülék aljában.

Üzembe helyezés

Fontos Az elektromos hálózatra való csatlakoztatást illetően kövesse a megfelelő fejezetek útmutatását.

- Csomagolja ki a készüléket, és ellenőrizze, vannak-e sérülések rajta. Ne csatlakoztassa a készüléket, ha sérült. Az esetleges sérüléseket azonnal jelentse ott, ahol a készüléket vásárolta. Ilyen esetben őrizze meg a csomagolást.

7) Ha van a belső világításnak

8) Ha a készülék dérmentesítő rendszerű

- Ajánlatos legalább négy órát várni a készülék bekötésével és hagyni, hogy az olaj visszafolyjon a kompresszorba.
- Megfelelő levegőáramlást kell biztosítani a készülék körül, ennek hiánya túlmelegedéshez vezet. Az elégséges szellőzés elérése érdekében kövesse a vonatkozó üzembe helyezési utasításokat.
- Amikor csak lehetséges, a készülék hátlapja fal felé nézzen, hogy el lehessen kerülni a forró alkatrészek (kompresszor, kondenzátor) megérintését vagy megfogását az esetleges égési sérülések megelőzése érdekében.
- A készüléket nem szabad radiátorok vagy tűzhelyek közelében elhelyezni.
- Ügyeljen arra, hogy a hálózati dugasz hozzáférhető legyen a készülék telepítése után.
- A készüléket csak ivóvízhálózathoz csatlakoztassa.⁹⁾

Szerviz

- A készülék szervizeléséhez szükséges minden villanszerelési munkát szakkép-

Működés

Bekapcsolás

Illessze a csatlakozódugót a hálózati aljzatba. Forgassa a hőmérséklet-szabályozót az óramutató járásával megegyező irányban egy közepes beállításra.

Kikapcsolás

A készülék kikapcsolásához forgassa a hőmérséklet-szabályozót "O" állásba.

Hőmérséklet-szabályozás

A hőmérséklet szabályozása automatikusan történik.

A készülék üzemeltetéséhez a következők szerint járjon el:



- Forgassa a hőmérséklet-szabályozót az alacsonyabb beállítások felé, hogy minimális hűtést érjen el.
- Forgassa a hőmérséklet-szabályozót a magasabb beállítások felé, hogy maximális hűtést érjen el.

i Általában egy közepes beállítás a leginkább megfelelő.

zett villanszerelőnek vagy kompetens személynek kell elvégeznie.

- A készüléket kizárólag arra felhatalmazott szervizközpont javíthatja, és csak eredeti pótalkatrészek használhatók.

Környezetvédelem

 Ez a készülék sem a hűtőfolyadék-kezelő rendszerben, sem a szigetelő anyagokban nem tartalmaz az ózonréteget károsító gázokat. A készüléket nem szabad a lakossági hulladékkal és szeméttel együtt kidobni. A szigetelőhab gyúlékony gázokat tartalmaz: a készüléket a helyi hatóságoktól beszerezhető vonatkozó rendelkezésekkel összhangban kell hulladékba helyezni. Vigyázzon, ne sérüljön meg a hűtőegység, különösen hátul a hőcserélő környéke. A készülék használt és  szimbólummal megjelölt anyagok újrahasznosíthatóak.

A pontos beállítás kiválasztásakor azonban szem előtt kell tartani, hogy a készülék belsőjében uralkodó hőmérséklet az alábbi tényezőktől függ:

- szobahőmérséklet
- az ajtónyitások gyakorisága
- a tárolt élelmiszer mennyisége
- a készülék helye.

Fontos Ha a környezeti hőmérséklet magas, vagy a készülék a maximális határig meg van terhelve, a hűtőszekrényt pedig a legalacsonyabb értékre állították be, előfordulhat, hogy folyamatosan hűt, s emiatt dér képződik a belső falán. Ebben az esetben a tárcsát a legmagasabb hőmérsékleti értékre kell állítani az automatikus jégmentesítés elindításához, ezzel pedig csökkentett energiafogyasztást lehet elérni.

9) Ha van vízcsatlakoztatás

Első használat

A készülék belsejének tisztítása

A készülék legelső használata előtt mossa ki a készülék belsejét semleges szappanos langyos vízzel, hogy eltávolítsa a tökéletesen új termékek tipikus szagát, majd alaposan szárítsa ki.

Napi használat

Friss élelmiszerek lefagyasztása

A fagyasztórekesz alkalmas friss élelmiszerek lefagyasztására, valamint fagyasztott és mélyhűtött élelmiszerek hosszú távú tárolására.

Friss élelmiszerek lefagyasztásához nem szükséges megváltoztatnia a közepes beállítást.

Azonban gyorsabb fagyasztási művelet érdekében forgassa a hőmérséklet-szabályozót a magasabb beállítások felé, hogy maximális hűtést érjen el.

Fontos Ilyen feltételek mellett a hűtörekesz hőmérséklete 0°C alá eshet. Ha ez történik, állítsa a hőmérséklet-szabályozót melegebb beállításra.

Helyezze a lefagyasztandó friss élelmiszert a felső rekeszbe.

Fagyasztott élelmiszerek tárolása

Az első indításkor, illetve hosszabb használaton kívüli idő után, mielőtt az élelmiszereket a rekeszbe pakolná, üzemeltesse legalább 2 óráig a készüléket a magasabb beállításokon.

Fontos Véletlenszerűen, például áramkimaradás miatt bekövetkező leolvadás esetén, amikor az áramszünet hosszabb ideig tart, mint az az érték, amely a műszaki jellemzők között a "felolvadási idő" alatt fel van tüntetve, a felolvadt élelmiszert gyorsan el kell fogyasztani, vagy azonnal meg kell főzni, majd pedig a (kihűlés után) újra lefagyasztani.

Kiolvasztás

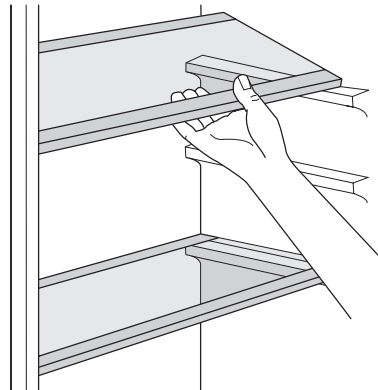
A mélyfagyasztott vagy fagyasztott élelmiszerek használat előtt a hűtörekeszben vagy szobahőmérsékleten kiolvaszthatók, attól függően, hogy mennyi idő áll rendelkezésre ehhez a művelethez.

Fontos Ne használjon mosószereket vagy súrolóporokat, mert ezek megsérthetik a felületét.

A kisebb darabok még akár fagyasztott állapotban, közvetlenül a fagyasztóból kivéve is megfőzhetőek: ebben az esetben a főzés ideje meghosszabbodik.

Mozgatható polcok

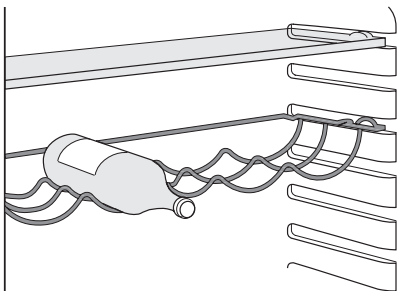
A hűtőszekrény falai több sor csúszósínnel vannak ellátva, hogy a polcokat tetszés szerinti helyre lehessen tenni.



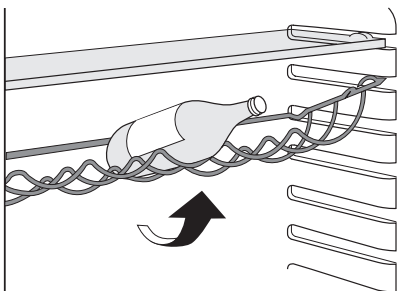
Palacktartó

Helyezze a palackokat (előre felé néző nyílással) az előre beállított polcra.

Fontos Ha a polc vízszintesen van elhelyezve, csak zárt palackokat tegyen rá.



A palacktartó polc korábban felnyitott palacok tárolásához megdőnhető. Ehhez húzza felfele a polcot addig, amíg az felfele el nem fordítható, és helyezze a következő magasabb szintre.

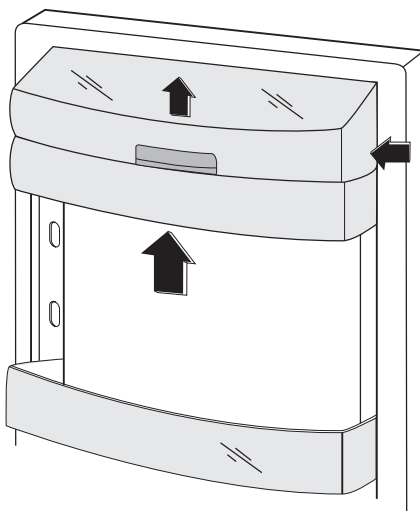


Az ajtó polcainak elhelyezése

Ha különböző méretű élelmiszer-csomagok tárolásának szeretne helyet biztosítani, az ajtópolcokat különböző magasságokba állíthatja.

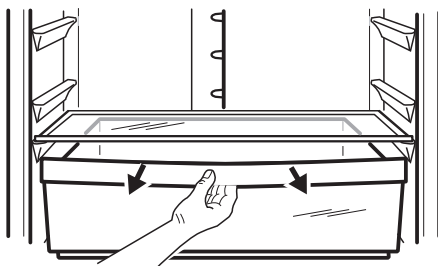
A polcok áthelyezésénél a következők szerint járjon el:

Fokozatosan húzza a polcot a nyilakkal jelölt irányba, amíg ki nem szabadul, majd szükség szerint tegye új helyre.



FreshZone fiók

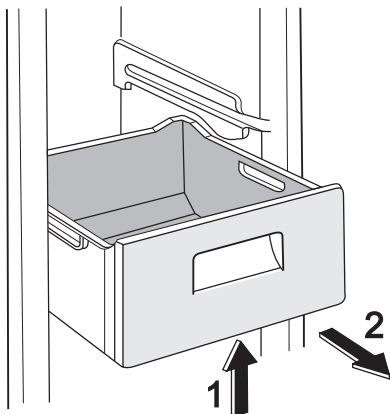
A FreshZonefiók alkalmas friss élelmiszerek (például hal, hús, tenger gyümölcsei) tárolására, mivel a hőmérséklet itt alacsonyabb, mint a hűtőszekrény többi részében.



A fagyasztókosarak kivétele a fagyasztóból

A fagyasztókosarakon van egy ütköző, amely megakadályozza véletlen kivételüket vagy leesésüket. Amikor ki szeretné venni a fagyasztóból, húzza maga felé a kosarat, és amikor az elérte a végpontot, az elejét felfele billentve vegye ki a kosarat.

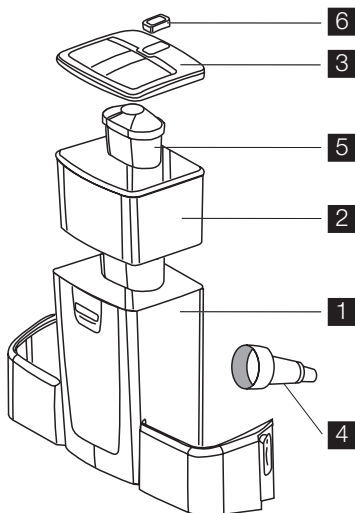
Amikor vissza kívánja rakni, kissé emelje meg a kosár elejét, hogy be lehessen illeszteni a fagyasztóba. Amikor túljutott a végpontokon, nyomja vissza a kosarakat a helyükre.



Az ivóvíz-adagoló használata BRITA MAXTRA szűrőpatronnal

BRITA vízszűrő készülék

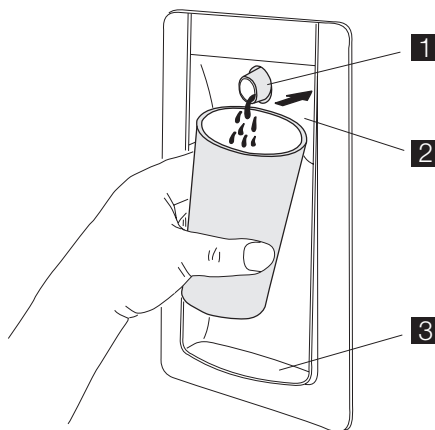
Belső elemei:



- 1 Víztartály
- 2 Tölcsér
- 3 Tartályfedél
- 4 Szelep + tömítés
- 5 BRITA MAXTRA szűrővel együtt

6 BRITA Memo - az elektronikus patron-csere-kijelző

Külső elemek:



- 1 Adagoló
- 2 Vízadagoló kar
- 3 Vízcsepegtető tálca

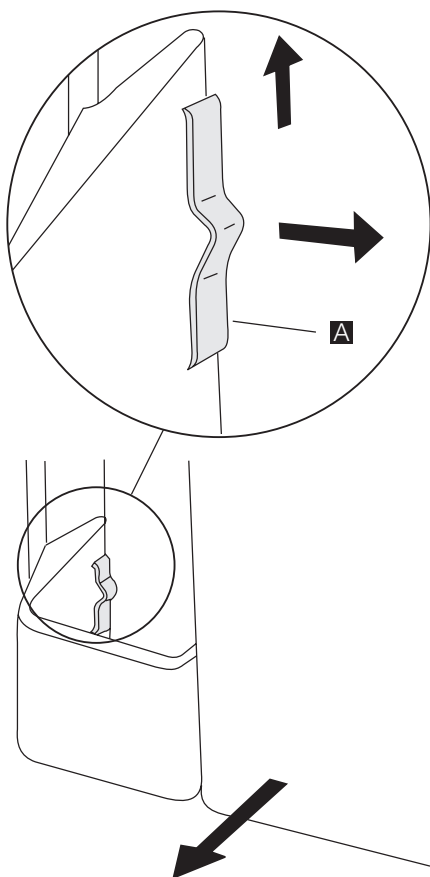
A vízadagoló használatát elindító lépések

1. Vegyen le a tartályszerelvényről minden szalagot és más védőeszközt,

2. Tisztítsa meg az elemeket a "Vízadagoló tisztítási eljárása" című fejezetben leírtak szerint, és távolítsa el az esetleges lerakódásokat.

Vízadagoló tisztítási eljárása

1. A képen látható módon oldja ki a tartály oldalain lévő két ütközőelemet:
 - vegye ki a BRITA MAXTRA patronrt a vízszűrő egységből
 - nyomja le, majd mozgassa felfelé a középen lévő ütközőelemeket
 - mozgítsa el az ütközőelemet a központi tartály irányába
2. Nyomja felfelé a tartályt a szelep irányára mentén.
3. Vegye le a fedelet és a tölcserét.



4. Csavarja le a szelepet az óramutató járásával ellenkező irányban (nagyon fi-

gyelni kell, el ne vessen a szeleptömítés, mert szükség van rá a funkciók helyes működtetéséhez).

5. Mossa le a tartályfedelelet, a szelepet és a tömitést semleges mosószeres melegvízzel. Öblítse le, majd a többi elem tisztítása közben helyezze be az ajtó nyílásába (hogy a hideg levegő ne tudjon kiszökni a hűtőgépből).
6. Mossa le a tartályt és a tölcserét mosogatógépben vagy semleges mosószeres melegvízzel, majd öblítse le őket;
7. A tartály elemeinek a lemosása után vegye ki a szelepet a hűtőszekrény ajtajából, majd a szétszereléssel ellentétes sorrendben szerelje össze a tartályt (4; 3; 2; 1) (ügyeljen a szeleptömítés helyzetére).
8. Helyezze az összeszerelt tartályt a szelep irányára mentén az ajtóra.
9. Zárja le az ütközőelemeket a feloldás fordított sorrendjében.
10. Helyezze ismét a BRITA MAXTRA patronrt a tölcserébe.

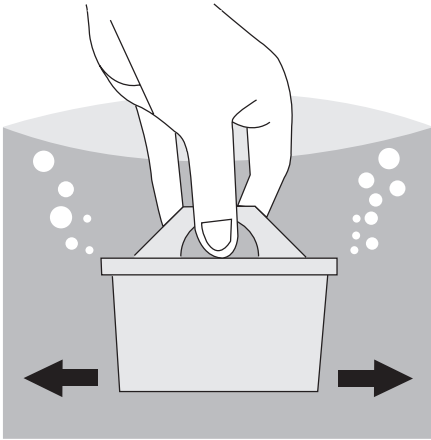
A BRITA MAXTRA szűrőpatron használata

1. lépés: A patron előkészítése

A BRITA szűrőpatron előkészítésekor vegye le a védőcsomagolást (megjegyzés: a patron és a csomagolóanyag belseje nedvesnek tűnhet, ezt egyszerűen a lecsapódó pára okozza).

Merítse hideg vízbe a patron, majd gyengéden rázogassa meg, hogy kimenjenek belőle a légbuborékok. A szűrő most már használatra készen áll.

Egyes vízszűrő patronokkal ellentétben a nincs szükség az új Maxtra Patron előáztatására.

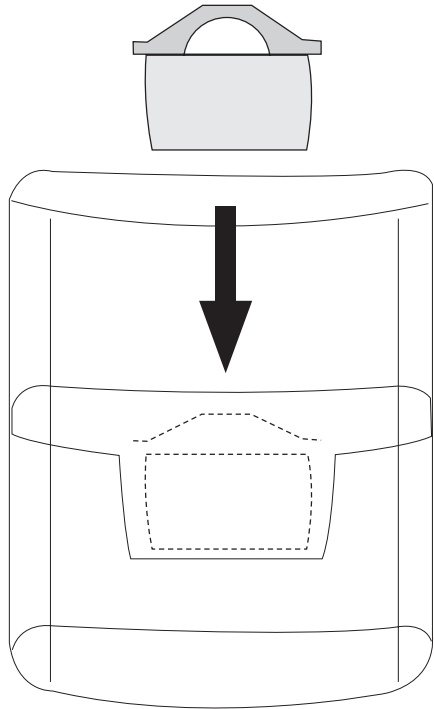


2. lépés: Behelyezés a víztartályba

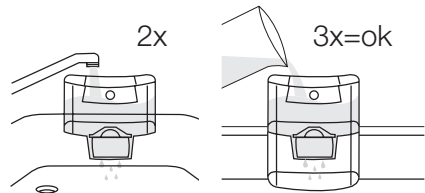
Vegye le a tartályfedelelet. A patron beillesztése előtt vegye le a tölcserít, majd leöblítve gondosan tisztogassa meg és dörzsölje szárazra.

Ezután alaposan takarítsa ki a víztartály belsőjét egy vizes ruhával, majd törölje szárazra. Tegye be a patron a szűrőtartályba és nyomja addig lefelé, amíg pontosan a helyére nem "kattan".

A patronnak a tölcserít fejjel lefelé fordított állapotában is a helyén kell maradnia.



3. lépés: A patron átöblítése



Vegye ki a tölcserít a BRITA vízszűrő egységből, tölts fel a csap alatt hideg csapvízzel, és hagyja a vizet átszűrődni.

Az első két tölteket öntse ki a mosogatóba. Az első két tölteket a szűrőpatron átmosására szolgál.

Ezután tegye vissza a tölcserít a BRITA vízszűrő egységbe.

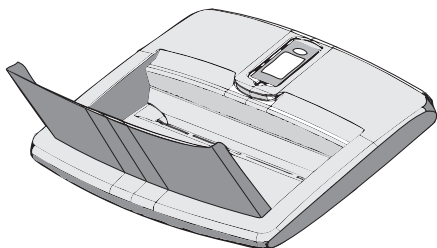
Tegye vissza a fedelet a tartályra, majd óvatosan nyomja lefelé, amíg pontosan a helyére nem ugrik.

4. lépés: A víztartály feltöltése

Amikor fel akarja tölteni a tartályt hidegvízzel, egyszerűen nyissa fel a billenő fedelet, öntsön a képen látható módon a fedélen keresztül egy kancsó csapvizet a tartály belsejébe (akárhányszor vizet kíván betölteni, használja a fedelet).

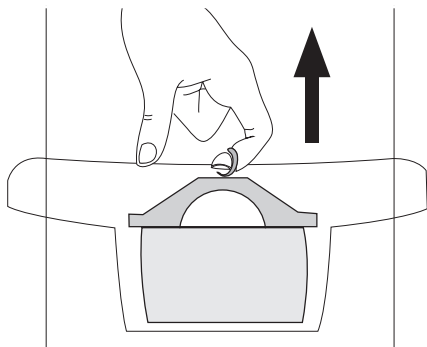
Fontos Annak érdekében, hogy elkerülje a vízszivárgás kockázatát a hűtőszekrény ajtajának zárása és nyitása során, javasoljuk, hogy ne töltsen teljesen tele a víztartályt, hanem hagyjon némi üres helyet.

Ha 1-2 napon belül nem használja el a víztartályban lévő összes szűrt vizet, újratöltés előtt öntse ki a BRITA vízsűrő egységben lévő összes vizet.



Hagyja, hogy a víz átfolyjon, majd annyiszor ismétlje meg a "4. lépést", ahányszor akarja, amíg fel nem tölti a BRITA vízsűrő egységet;

Vegye ki a patronát a gyűrű alakú fogantyú segítségével

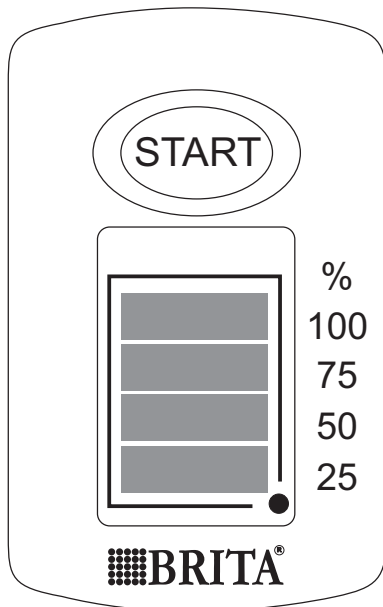


A patron négy hetente végzett cseréje alkalomával egyszerűen fogja meg a patron tetején lévő gyűrű alakú fogantyút és húzza ki a patronat a tölcseréből, majd ismétlje meg a fenti 1-3. lépést.

A BRITA Memo

A szűrő akkor biztosít maximális teljesítményt és optimális ízt, ha rendszeresen cseréli a BRITA patronat. A BRITA ajánlása szerint négy hetente egyszer cserélje ki a hűtőszekrényben lévő BRITA egység patronját.

i A BRITA Memo (emlékeztető) automatikusan jelzi, mikor kell kicserélni a patronat.

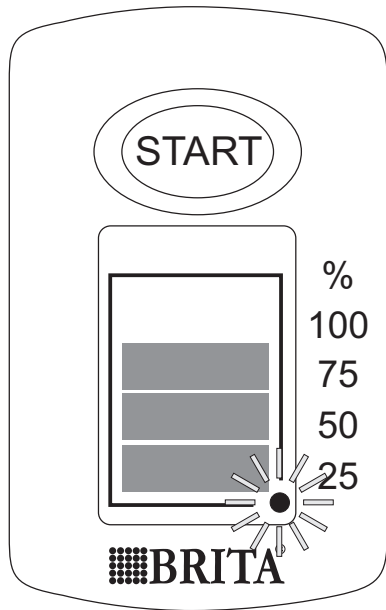
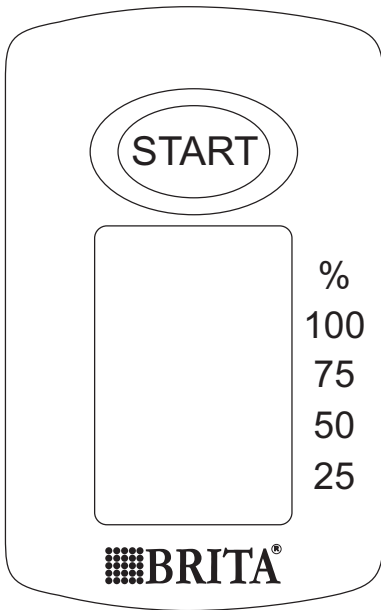


Az egyedi BRITA Memo méri a patron használatának ajánlott időtartamát.

A Memo használata egyszerű, automatikusan jelzi, hogy mikor kell kicserélni a patronat. A BRITA Memo a víztartály fedelén található. Üzemeltetése valóban egyszerű.

Indítsa el a Memo kijelzőjét

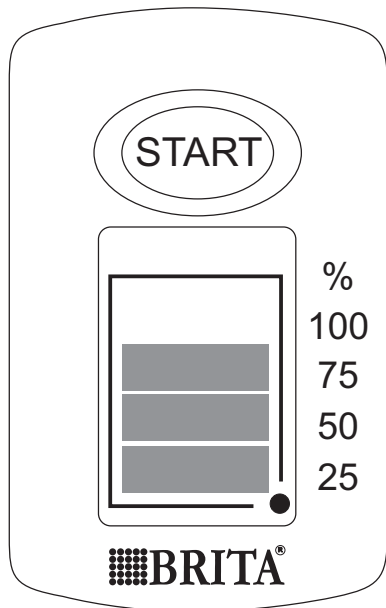
Amikor el akarja indítani a Memot, nyomja le és tartsa lenyomva a fedélen lévő indítógombot addig, amíg a kijelzőn meg nem jelenik és kétszer meg nem villan négy oszlop. Ezzel sikerült beállítani a Memot.



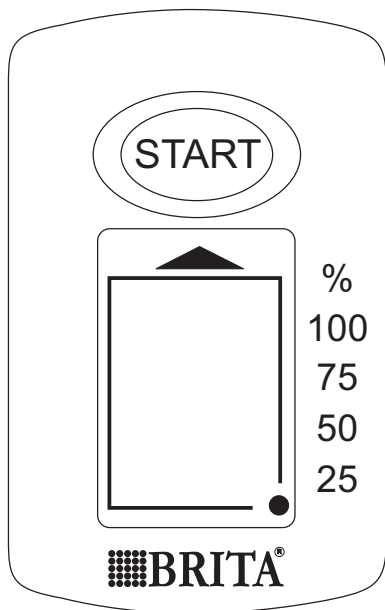
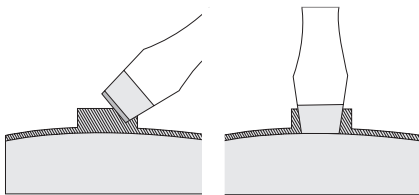
A működés ellenőrzése

A Memo jobb alsó sarkában lévő villogó pont jelzi a Memo működő állapotát.

Kijelzőváltás



Minden héten eltűnik egy oszlop, ezzel jelezve a patron fennmaradó élettartamát. Négy hét elteltével mind a négy oszlop eltűnik. Az oszlopok eltűnése és egy villogó nyíl mutatja, hogy a patron most már megérett a cserére. Tegyen be új patronot az utasítások alapján, és indítsa újra a Memot a fent leírtak szerint.



Amikor már csak egy oszlop látható, ellenőrizze, van-e tartalék BRITA MAXTRA szűrőpatronja otthon.

Fontos A Memo kialakítása révén csak BRITA szűrőpatronokkal használható együtt. BRITA Memo: Az elektronikus patron cseréjét jelző emlékeztető élettartama kb. 5 év. A Memo élettartamának a végén jusson eszébe, hogy elektronikus készülékről van szó, amelyet a vonatkozó rendelkezéseknek és szabályoknak megfelelően kell kidobnia. A kimerült Memo kiszerelésekor feszítsen egy csavarhúzóval a Memo melletti bemélyedésbe, és nyomja ki az egységet. Ne feledje, hogy a Memot csak akkor szabad kivenni, amikor megérett a kidobásra.

Fontos információ

- A hűtőszekrény ajtaján lévő szelepnilyást a készülék normális használata során a víz-szeleppel le kell zárni.
 - Csak ivóvizet használjon. Ha bármilyen más italfélt használ, az lerakódást, íz- vagy szagképződést idézhet elő a tartályban és a csapban.
 - Elképzelhető, hogy amikor a víz elhagyja a tartályt, a helyére lépő levegő miatt zaj halatszik.
 - Ha a víz gyengén folyik, nyomja le újra az eresztő kart. Tartsa néhány pillanatig a csap alatt a poharat, hogy az összes víz garantáltan a pohárban gyűljön össze.
 - Ne használjon szénsavas italokat, például üdítőitalokat. Az ilyen fajta ital a gáznyomás miatt szivárgást okozhat.
 - Ne feledje, hogy a víz élelmiszer. A leszűrt vizet egy-két napon belül fogyassza el.
 - Ha hosszabb időn keresztül (pl. a nyaralás alatt) nem használják a BRITA vízszűrő egységet, ajánlatos a rendszerben lévő teljes vízmennyiséget kiüríteni, a patronot pedig bennhagyni a tartályban.
- A rendszer ismételt használata előtt vegye ki a patronot és ismételje meg "A BRITA MAXTRA szűrőpatron használata" című fejezet 1-4. lépését.
- A BRITA vízszűrő egység kizárólag hálózati ivóvízzel (megjegyzés: az ilyen víz állandó ellenőrzés alatt áll és megfelel a biztonság-gal iható vízre vonatkozó jogszabályoknak), illetve vizsgálatokkal ivóvízként elfogadott, magánforrásból származó vízzel történő használatra készült.
- Ha a hatóságoktól kapott utasítások értelmében a hálózati vizet fel kell forralni, akkor a BRITA szűrt vizet is fel kell forralni. Amint a vízforralásra vonatkozó rendelet érvényét veszti, a teljes szűrőrendszert ki kell tisztítani, és a patronot ki kell cserélni.

A BRITA szűrőpatronok és a Memo használatáról további tájékoztatást talál a BRITA útmutatóban.

i Új BRITA szűrőpatronok és Memo beszerezhetők az Electrolux vagy a BRITA ügyfélszolgálati hálózatán keresztül.

Hasznos javaslatok és tanácsok

Normál működéssel járó hangok

- Esetleg egy halk csobogó vagy bugyborékoló hangot is lehet hallani, amikor a hűtőközeget a rendszer a hátsó tekercseken vagy vezetéken. Ez normális jelenség.
- Amikor a kompresszor be van kapcsolva, a hűtőszekrényben körbe halad a szivattyúzott anyag; ekkor zümmögő és pulzáló zaj hallatszik a kompresszor felől. Ez normális jelenség.
- A hőtágulás hirtelen recsegő zajt okozhat. Ez egy természetes, veszélytelen fizikai jelenség. Ez normális jelenség.
- A kompresszor ki- vagy bekapcsolásakor hallani lehet a hőmérséklet-szabályozó halk kattánását. Ez normális jelenség.

Energiatakarékossági ötletek

- Ne nyitogassa gyakran az ajtót, illetve ne hagyja a feltétlenül szükségesnél tovább nyitva.
- Ha a környezeti hőmérséklet magas, a hőmérséklet-szabályozó magas beállításon van, és a készülék teljesen meg van töltve, be, előfordulhat, hogy a kompresszor folyamatosan üzemel, ami miatt jég vagy dér képződik a párologtatón. Ha ez bekövetkezik, forgassa a hőmérséklet-szabályozót alacsonyabb beállításokra, hogy lehetővé tegye az automatikus leolvasztást, és így takarékoskodjon az áramfogyasztással.

Ötletek friss élelmiszerek hűtéséhez

A legjobb teljesítmény elérése érdekében:

- ne tároljon meleg ételt vagy párolgó folyadékot a hűtőszekrényben
- takarja le vagy csomagolja be az élelmiszereket, különösen ha valamelyiknek erős az aromája
- úgy helyezze be az ételeket, hogy a levegő szabadon körbe tudja járni őket.

Ötletek a hűtőszekrény használatához

Hasznos tanácsok:

Hús (minden fajtája): csomagolja nejlonzacskóba és helyezze a zöldséges fiók feletti üveglapra.

Biztonsági okokból ne tárolja egy vagy két napnál hosszabb ideig ily módon a húst. Készételek, hidegtalak stb.: ezeket le kell takarni, majd bármelyik polcon elhelyezhetők. Gyümölcsök és zöldségek: alaposan meg kell őket tisztítani és számukra külön biztosított fiók(ok)ban elhelyezni.

Vaj és sajt: speciális légmentes tartóedényekbe kell helyezni, vagy alufóliába vagy nejlonzacskókba csomagolni őket, és a lehető legtöbb levegőt kiszorítani körülöttük. Tejesüvegek: legyen kupakjuk, és tárolja őket az ajtó palacktartó rekeszében.

Ha a banán, krumpli, hagyma vagy fokhagyma nincs becsomagolva, tilos őket a hűtőszekrényben tartani.

Ötletek fagyasztáshoz

Ha a legjobban szeretné hasznosítani a fagyasztási eljárást, tartson be néhány fontos ajánlást:

- az adatlapon megtekintheti azt a maximális élelmiszer-mennyiséget, amely 24 órán belül lefagyasztható;
- a fagyasztási folyamat 24 órát vesz igénybe. Ez alatt az időszak alatt nem szabad további fagyasztásra váró élelmiszert betenni;
- csak első osztályú, friss és alaposan megtisztított élelmiszereket fagyasszon le;
- készítsen kisebb adag ételeket, hogy gyorsan és teljesen megfagyjanak, és hogy a későbbiekben csak a kívánt mennyiséget kelljen felolvasztani;
- csomagolja az ételt alufóliába vagy folpackba, és ellenőrizze, hogy sikerült-e a csomagolással kizárni a levegőt;
- ne hagyja, hogy a friss, még meg nem fagyott élelmiszerek hozzáérjenek a már lefagyasztott adagokhoz, mert különben az utóbbiaknak megemelkedik a hőmérséklete;
- a zsírszegény ételeket könnyebben és hosszabb ideig lehet tárolni, mint a zsírosakat; a só csökkenti az élelmiszerek élettartamát;


- ha a vízből képződött jeget a fagyasztó-
készből történő kivétel után rögtön fo-
gyasztani kezdik, fagyásból eredő égési
sérüléseket okozhat a bőrön;
- ajánlatos minden egyes csomagon feltün-
tetni a lefagyasztás dátumát, hogy nyo-
mon lehessen követni a tárolási időket.


Ötletek fagyasztott élelmiszerek tárolásához

Annak érdekében, hogy a legjobb teljesít-
ményt érje el a készüléknél:

- ellenőrizze, hogy a kereskedelmileg lefa-
gyasztott élelmiszereket megfelelően tá-
rolta-e az eladó;

Ápolás és tisztítás

 **Figyelem** Bármilyen karbantartási
művelet előtt áramtalanítsa a készüléket
a hálózati csatlakozódugó kihúzásával.

 Ennél a készüléknél szénhidrogén van a
hűtőegységben; ezért csak megbízott
szerelő végezhet rajta karbantartást, és
töltheti fel újra.

Időszakos tisztítás

A készüléket rendszeresen tisztítani kell:

- a készülék belsejét és a tartozékokat lan-
gyos vízzel és egy kevés semleges moso-
gatószerezrel tisztítsa meg.
- rendszeresen ellenőrizze az ajtó tömítése-
ket, és törölje tisztára, hogy biztosítsa azok
tisztaságát és szennyeződésmentessé-
gét.
- gondosan öblítse le és szárítsa meg.

Fontos Ne húzza meg, ne mozgassa és ne
sértse meg a készülékházban lévő csöveket
és/vagy kábeleket.

Soha ne használjon mosószereket, súroló-
porokat, erőteljesen illatosított tisztítószere-
ket vagy viaszos polírozószereket a beltér
tisztításához, mivel ezek károsítják a felületet,
és erőteljes illatot hagynak maguk után.

Tisztítsa meg a kondenzátort (fekete rács),
majd a készülék hátulján lévő kompresszort
kefével vagy porszívóval. Ezzel a művelettel
javítani tud a készülék teljesítményén, és vil-
lamos áramot takaríthat meg a fogyasztás-
nál.

Fontos Ügyeljen arra, hogy ne sérüljön meg
a hűtőrendszer.

- gondoskodjon róla, hogy a fagyasztott
élelmiszerek a lehető legrövidebb időn be-
lül elkerüljenek az élelmiszerüzletből a fa-
gyasztóba.
- ne nyitogassa gyakran az ajtót, illetve ne
hagyja a feltétlenül szükségesnél tovább
nyitva.
- A kiolvasztott élelmiszerek nagyon gyor-
san romlanak, nem fagyaszthatók vissza.
- Ne lépje túl az élelmiszergyártó által feltün-
tetett tárolási időtartamot.

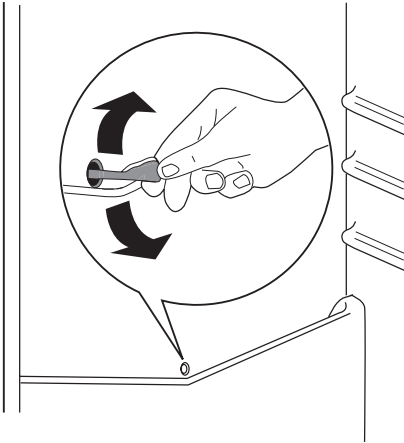
Számos konyhai felület tisztító olyan vegysze-
reket tartalmaz, amelyek megtámadhatják/
károsíthatják a készülékben használt műa-
anyagokat. Ebből az okból javasoljuk, hogy a
készülék külső felületét kizárólag meleg vízzel
tisztítsa, amelyhez egy kevés mosogatószert
adott.

A tisztítás után csatlakoztassa a készüléket a
táphálózathoz.

A hűtőszekrény leolvasztása

Rendeltetésszerű használat közben a dér
minden alkalommal automatikusan leolvad a
hűtőrekesz párologtatójáról, amint leáll a
kompresszor. A jégmentesítéssel keletkezett
víz a készülék hátulján kialakított elvezető
csatornán keresztül egy, a kompresszoron
elhelyezett tartályba kerül, ahol párologásával
hozzájárul a kompresszor hűtéséhez.

Fontos, hogy a vízelvezető csatorna közepén
látható lefolyónyílást, amely a jégmentesítés-
ből származó vizet befogadja, rendszeresen
megtisztítsa, nehogy a víz túlfolyjon és rá-
csöpögjön a készülékben lévő élelmiszerek-
re. Használja a kapott speciális tisztítót,
amely már eleve bent található a lefolyónyílás
belsejében.



A fagyasztó leolvasztása

Bizonyos mennyiségű dér mindig képződik a fagyasztó polcain és a felső rekesz körül. Olvassza le a fagyasztót, amikor a jég réteg vastagsága meghaladja a 3-5 mm-t.

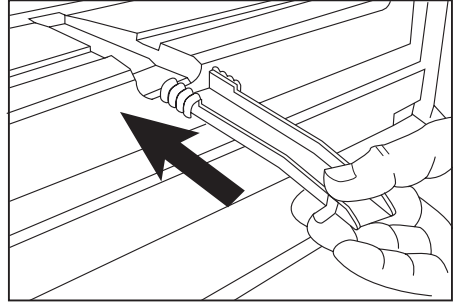
A jég eltávolításához kövesse az alábbi utasításokat:

- Húzza ki a dugót a fali aljzatból, vagy kapcsolja ki a készüléket
- szedjen ki minden tárolt élelmiszert, csomagolja őket több réteg újságpapírba és tegye hideg helyre
- A fagyasztófiókok eltávolítása
- Tegyen szigetelő anyagot (pl. takaró vagy újságpapír) a fiókok köré.

A leolvasztás felgyorsítható, ha meleg (nem forró) vizet tartalmazó fazekakat helyez a fagyasztóba.

- Oldja le a vízelvezető csatornát a tárolási helyzetből, nyomja be az ábrának megfelelően, és helyezze az alsó fagyasztófiókba, ahol a víz összegyűlhet

- óvatosan kaparja le a jeget, amikor elkezd felolvadni. Használjon fa vagy műanyag kaparókést
- Amikor az összes jég elolvadt, tisztítsa ki és törölje szárazra a készülékházat, majd tegye vissza a vízelvezető csatornát a helyére.



- kapcsolja be a készüléket, és pakolja vissza a fagyasztott élelmiszereket.

Javasoljuk, hogy néhány óráig a hőmérséklet-szabályzó legmagasabb állásában üzemeltesse a készüléket, hogy minél hamarabb elérje a megfelelő tárolási hőmérsékletet.

Fontos Soha ne próbálja meg éles fémeszközök segítségével lekaparni a jeget a párologtatóról, mert megsértheti. Ne használjon mechanikus szerkezetet vagy mesterséges eszközöket az olvasztási folyamat elősegítésére, ha azokat a gyártó nem ajánlja. Ha a jégmentesítés alatt a fagyasztott élelmiszercsomagoknak megemelkedik a hőmérséklete, emiatt lerövidülhet a biztonságos tárolási élettartamuk.

Mit tegyek, ha...

! **Figyelem** A hibakeresés előtt válassza le a készüléket a táphálózatról. Csak szakképzett villanszerelő vagy kompetens személy végezhet el bármilyen olyan hibaelhárítást, amely nem szerepel a jelen kézikönyvben.

Fontos A készülék működése bizonyos hangokkal jár (kompresszor és keringési hang). Ez azonban a normál működés része, vagyis nem jelent meghibásodást.

Probléma	Lehetséges ok	Megoldás
A készülék zajos	A készülék alátámasztása nem megfelelő.	Ellenőrizze, hogy a készülék stabilan áll-e (mind a négy lábának a padlón kell állnia).
A kompresszor folyamatosan működik	Lehet, hogy a hőmérséklet-szabályozó beállítása nem megfelelő.	Állítson be magasabb hőmérsékletet.
	Az ajtó nincs jól becsukva.	Olvassa el "Az ajtó bezárása" c. szakaszt.
	Túl gyakori az ajtó nyitogatása.	Ne tartsa nyitva az ajtót a szükségesnél hosszabb időn át.
	A termékhőmérséklet túl magas.	Hagyja, hogy a termékhőmérséklet a szobahőmérsékletre csökkenjen a tárolás előtt.
	A szobahőmérséklet túl magas.	Csökkentse a szobahőmérsékletet.
Víz folyik le a hűtőszekrény hátlapján.	Az automatikus leolvasztási folyamat során a zúzmara leolvad a hátlapon.	Ez helyes.
Víz folyik be a hűtőszekrénybe	A vízkifolyó eltömődött.	Tisztítsa ki a vízkifolyót.
	Az élelmiszerek megakadályozzák, hogy a víz a vízgyűjtőbe folyjon.	Ügyeljen rá, hogy a termékek ne érjenek a hátsó falhoz.
Víz folyik a padlóra.	A leolvasztási vízkifolyó nem a kompresszor fölötti párologtató tálcához csatlakozik.	Csatlakoztassa a leolvasztási vízkifolyót a párologtató tálcához.
Túl sok a jég és a zúzmara.	Az élelmiszerek nincsenek megfelelően becsomagolva.	Csomagolja be jobban az élelmiszereket.
	Az ajtó nincs jól becsukva.	Olvassa el "Az ajtó bezárása" c. szakaszt.
	Lehet, hogy a hőmérséklet-szabályozó beállítása nem megfelelő.	Állítson be magasabb hőmérsékletet.
A készülékben a hőmérséklet túl alacsony.	Lehet, hogy a hőmérséklet-szabályozó beállítása nem megfelelő.	Állítson be magasabb hőmérsékletet.
A készülékben a hőmérséklet túl magas.	Lehet, hogy a hőmérséklet-szabályozó beállítása nem megfelelő.	Állítson be alacsonyabb hőmérsékletet.
	Az ajtó nincs jól becsukva.	Olvassa el "Az ajtó bezárása" c. szakaszt.
	A termékhőmérséklet túl magas.	Hagyja, hogy a termékhőmérséklet a szobahőmérsékletre csökkenjen a tárolás előtt.
	Túl sok termék van tárolva egy időben.	Tároljon kevesebb terméket egy időben.
A hűtőszekrényben a hőmérséklet túl magas.	Nincs hideglevegő-keringetés a készülékben.	Gondoskodjon arról, hogy legyen hideglevegő-keringetés a készülékben.
A fagyaszóban a hőmérséklet túl magas.	A termékek túl közel vannak egymáshoz.	Tárolja a termékeket úgy, hogy legyen hideglevegő-keringés a készülékben.
A készülék nem működik.	A készülék ki van kapcsolva.	Kapcsolja be a készüléket.

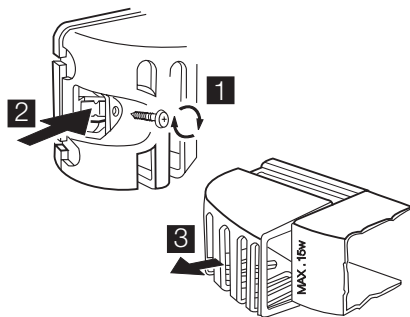
Probléma	Lehetséges ok	Megoldás
	A hálózati dugasz nincs helyesen csatlakoztatva a hálózati aljzatba.	Csatlakoztassa a hálózati dugaszt helyesen a hálózati aljzatba.
	A készülék nem kap áramot. Nincs feszültség a hálózati aljzatban.	Csatlakoztasson egy másik elektromos készüléket a hálózati aljzatba. Forduljon szakképzett villanyszerelőhöz.
A lámpa nem működik.	A lámpa készenléti üzemmódban van.	Zárja be és nyissa ki az ajtót.
	A lámpa hibás.	Olvassa el az "Izzó kicserélése" c. szakaszt.

Ha a készülék a fenti ellenőrzések elvégzése után még mindig nem megfelelően működik, forduljon az ügyfélszolgálati központhoz.

Izzócsere

Ha ki kívánja cserélni az izzót, hajtsa végre a következő lépéseket:

1. Válassza le a készüléket a hálózatról.
2. Csavarja ki a lámpaburkolatot rögzítő csavart.
3. Akassza ki a rögzítőfület az ábrán látható módon megnyomva azt.
4. Cserélje ki az izzót egy ugyanolyan teljesítményű izzóra (a maximális teljesítmény megtekinthető a lámpa fedelén)
5. Rögzítse a lámpaburkolatot a helyére.
6. Csavarja be a lámpaburkolatot rögzítő csavart.
7. Csatlakoztassa ismét a készüléket.
8. Nyissa ki az ajtót, és ellenőrizze le, hogy a világítás bekapcsol-e.



Az ajtó záródása

1. Tisztítsa meg az ajtó tömítéseket.
2. Szükség esetén állítsa be az ajtót. Olvassa el az "Üzembe helyezés" c. szakaszt.
3. Szükség esetén cserélje ki a hibás ajtó tömítéseket. Forduljon a márkaszervizhez.

Műszaki adatok

Az 1/1998. (I. 12.) IKIM sz. miniszteri rendeletnek megfelelően

		ERB36605X	ERB40605X
Gyártó védjegye	Electrolux		
A készülék kategóriája	Hűtőszekrény - fagyasztószekrény		
Magasság	mm	1850	2010
Szélesség	mm	595	595
Mélység	mm	632	632
Hűtőtér nettó térfogata	liter	245	285
Fagyasztótér nettó térfogata	liter	92	92
Energiaosztály (A++ és G között, ahol az A++ a leghatékonyabb, a G a legkevésbé hatékony)		A+	A+

		ERB36605X	ERB40605X
Villamosenergia -fogyasztás (24 órás szabványos vizsgálati eredmények alapján. A mindenkori energiafogyasztás a készülék használatától és elhelyezéstől függ.)	kWh/év	281	296
Fagyasztótér csillagszám jele		****	****
Áramkimaradási biztonság	óra	20	20
Fagyasztási teljesítmény	kg/24 óra	4	4
Klímaosztály		SN/N/ST	SN/N/ST
Feszültség	Volt	230	230
Zajtelsítmény	dB/A	38	38
Beépíthető		Nem	Nem

A műszaki adatok megtalálhatók a készülék belsejében bal oldalon lévő adattáblán és az energiatakarékosági címkén.

Üzembe helyezés

⚠ A készülék üzembe helyezése előtt figyelmesen olvassa el a "Biztonsági tudnivalók" c. szakaszt saját biztonsága és a készülék helyes üzemeltetése érdekében.

Elhelyezés

Olyan helyen helyezze üzembe a készüléket, amelynek környezeti hőmérséklete megfelel annak a klímabesorolásnak, amely a készülék adattábláján fel van tüntetve:

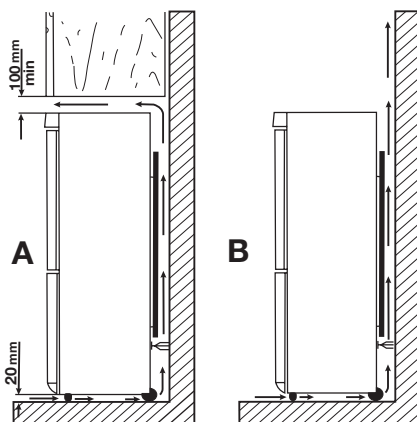
Klíma-besorolás	Környezeti hőmérséklet
SN	+10°C és +32°C között
N	+16°C és +32°C között
ST	+16°C és + 38°C között
T	+16°C és + 43°C között

Elhelyezés

A készüléket minden hőforrástól, például radiátoroktól, kazánoktól, közvetlen napsütéstől stb. távol kell üzembe helyezni. Gondoskodjon arról, hogy a levegő szabadon áramolhasson a készülék hátlapja körül. A legjobb teljesítmény elérése érdekében, ha a készüléket egy falra függesztett elem alá helyezik, a készülék felső lapja és a fali elem között legalább 100 mm minimális távolságot kell hagyni. Azonban az az ideális, ha a készüléket nem egy falra függesztett elem alatt

helyezik el. A pontos vízszintezés a készülék alján található egy vagy több állítható láb révén van biztosítva.

⚠ **Vigyázat** Lehetővé kell tenni, hogy a készüléket le lehessen kötni a hálózati áramról; ezért a dugó üzembe helyezés után legyen könnyen elérhető.



Elektromos csatlakoztatás

Az elektromos csatlakoztatás előtt győződjön meg arról, hogy az adattáblán feltüntetett feszültség és frekvencia megegyezik-e a háztartási hálózati áram értékeivel.

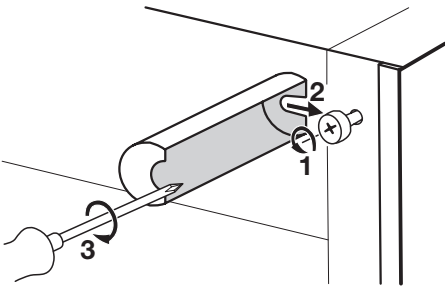
A készüléket kötelező földelni. A elektromos hálózatba illő vezeték dugója ilyen érintkezéssel van ellátva. Ha a háztartási hálózati csatlakozóaljzat nincs leföldelve, csatlakoztassa a készüléket az érvényben lévő jogszabályok szerint külön földpólushoz, miután konzultált egy képesített villanszerelővel. A gyártó minden felelősséget elhárít magától, ha a fenti biztonsági óvintézkedéseket nem tartják be.

Ez a készülék megfelel az EGK irányelveknek.

Hátsó távtartók

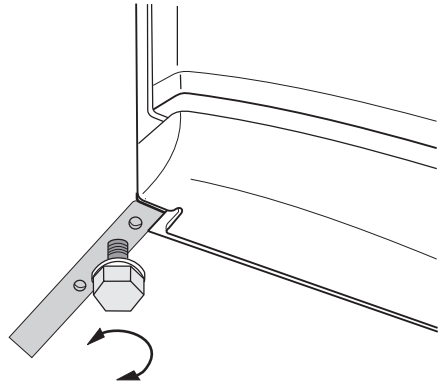
A dokumentációt tartalmazó zacskóban található két távtartó, amelyeket az ábrán látható módon kell felszerelni.

Lazítsa meg a csavarokat, illessze a távtartót a csavarfej alá, majd húzza meg újra a csavarokat.



Vízszintbe állítás

Amikor elhelyezi a készüléket, ügyeljen arra, hogy vízszintben álljon. Ez az alul elől található két szabályozható láb segítségével érhető el.

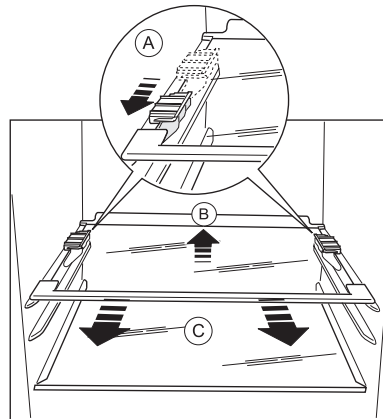


A polctartók eltávolítása

A készülékében olyan polctartók találhatók, amelyek segítségével a polcokat szállítás közben fixálni lehet.

A polctartókat az alábbi eljárással tudja kivenni:

1. Forgassa a polctartókat a nyíl (A) irányába.
2. Emelje ki a polcot hátulról, és nyomja előre, amíg ki nem szabadul (B):
3. Vegye ki a rögzítőket (C).



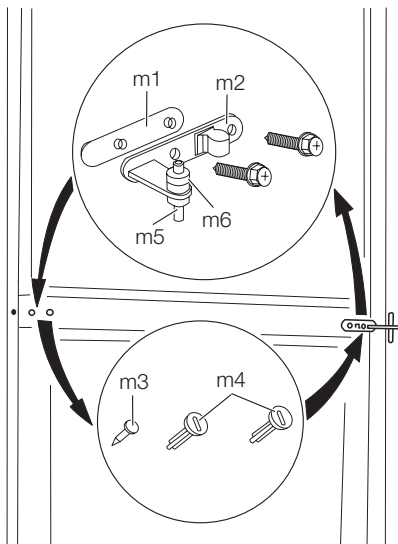
Az ajtó megfordításának lehetősége

! **Vigyázat** Bármilyen művelet végrehajtása előtt húzza ki a dugaszt a hálózati aljzataból.

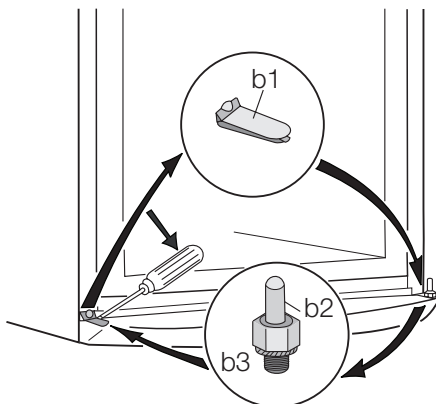
Fontos Azt javasoljuk, hogy a következő műveletek végrehajtásához vegye igénybe egy másik személy segítségét, aki a műveletek során erősen fogja a készülék ajtajait.

Az ajtó nyitási irányának megváltoztatásához végezze el ezeket a lépéseket:

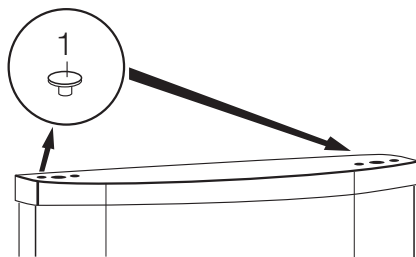
1. Nyissa ki az ajtókat. Csavarozza ki a középső zsanér (m2). Vegye le a műanyag távtartót (m1).



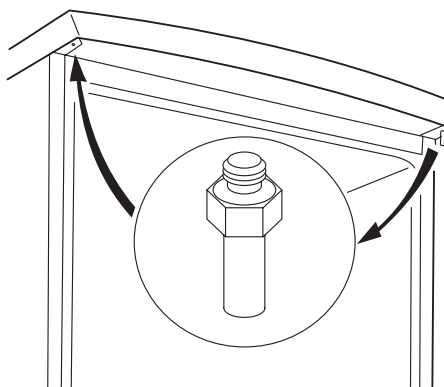
2. Vegye le az ajtókat.
3. Távolítsa el a távtartót (m6), és helyezze át a zsanér forgócsapjának (m5) másik oldalára.
4. Egy szerszám használatával vegye le a borítást (b1). Csavarja le az alsó zsanér forgócsapját (b2) és a távtartót (b3), majd szerelje fel őket a másik oldalra.
5. Helyezze vissza a borítást (b1) az ellenkező oldalra.



6. Távolítsa el az ütközőket (1), és helyezze át őket az ajtó másik oldalára.



7. Csavarozza ki a felső zsanér forgócsapját (t1), és csavarozza be az ellenkező oldalra.




8. Távolítsa el a középső zsanér bal oldali borítócsapját (m3, m4), és helyezze át a másik oldalra.
9. Illeszze a középső zsanér csapját (m5) az alsó ajtó bal oldali furatába.
10. Illeszze az alsó ajtót az alsó zsanér forgócsapjára (b2).

11. Illessze a felső ajtót a felső zsanér forgócsapjára (t1).
 12. Illessze a felső ajtót a középső zsanér forgócsapjára (m5), kissé megdöntve mindkét ajtót.
 13. Csavarozza vissza a középső zsanért (m2). Ne feledje visszatenni a középső zsanér alá beillesztett műanyag távtartót (m1). Győződjön meg arról, hogy az ajtók élei párhuzamosan futnak a készülék oldalsó élével.
 14. Helyezze vissza a készüléket, szintezze be, és várjon legalább négy órát, mielőtt csatlakoztatná a hálózati aljzathoz.
- Hajtson végre egy végleges ellenőrzést, hogy megbizonyosodjon következőkről:

- Minden csavar meg van szorítva.
 - A mágneses tömítés a konyhaszekrényhez tapad.
 - Az ajtó jól nyílik és csukódik.
- Ha a környezeti hőmérséklet alacsony (pl. télen), előfordulhat, hogy a tömítés nem tapad hozzá tökéletesen a készülékszekrényhez. Ebben az esetben meg kell várnia a tömítés természetes illeszkedését.
- Ha nem szeretné saját maga végrehajtani a fenti műveleteket, forduljon a legközelebbi szervizközponthoz. A szervizszakember elvégzi az ajtók megfordítását költségterítés ellenében.

Környezetvédelmi tudnivalók

A terméken vagy a csomagoláson található  szimbólum azt jelzi, hogy a termék nem kezelhető háztartási hulladékként. Ehelyett a terméket el kell szállítani az elektromos és elektronikai készülékek újrahasznosítására szakosodott megfelelő begyűjtő helyre. Azzal, hogy gondoskodik ezen termék helyes hulladékba helyezéséről, segít megelőzni azokat, a környezetre és az emberi egészségre gyakorolt potenciális

kedvezőtlen következményeket, amelyeket ellenkező esetben a termék nem megfelelő hulladékkezelése okozhatna. Ha részletesebb tájékoztatásra van szüksége a termék újrahasznosítására vonatkozóan, kérjük, lépjen kapcsolatba a helyi önkormányzattal, a háztartási hulladékok kezelését végző szolgálattal vagy azzal a bolttal, ahol a terméket vásárolta.

Electrolux. Thinking of you.

Aby dowiedzieć się więcej o naszej filozofii, odwiedź naszą stronę internetową www.electrolux.com

Spis treści

Informacje dotyczące bezpieczeństwa		Przydatne rady i wskazówki	69
	58	Konserwacja i czyszczenie	70
Eksploatacja	60	Co zrobić, gdy...	71
Pierwsze użycie	61	Dane techniczne	73
Codzienna eksploatacja	61	Instalacja	74
Instrukcja obsługi dozownika wody z wkładem filtrującym BRITA MAXTRA	63	Ochrona środowiska	77



Może ulec zmianie bez powiadomienia



Informacje dotyczące bezpieczeństwa

W celu zapewnienia bezpieczeństwa użytkownika i bezawaryjnej pracy urządzenia przed instalacją i pierwszym użyciem należy uważnie przeczytać instrukcję obsługi, zwracając szczególną uwagę na wskazówki oraz ostrzeżenia. Wszyscy użytkownicy urządzenia powinni poznać zasady jego bezpiecznej obsługi. Pozwoli to uniknąć niepotrzebnych pomyłek i wypadków. Prosimy o zachowanie instrukcji obsługi przez cały czas używania urządzenia oraz przekazanie jej kolejnemu użytkownikowi w razie odstąpienia lub sprzedaży urządzenia.

W celu uniknięcia szkód na zdrowiu i życiu osób oraz szkód materialnych należy przestrzegać środków ostrożności podanych w niniejszej instrukcji obsługi, gdyż producent nie jest odpowiedzialny za szkody spowodowane wskutek ich nieprzestrzegania.

Bezpieczeństwo dzieci i osób upośledzonych

• Niniejsze urządzenie nie jest przeznaczone do użytku przez osoby (w tym dzieci) o ograniczonych zdolnościach fizycznych, sensorycznych czy umysłowych, a także nieposiadające wiedzy lub doświadczenia w użytkowaniu tego typu urządzeń, chyba, że będą one nadzorowane lub zostaną poustrzuwane na temat korzystania z tego urządzenia przez osobę odpowiedzialną za ich bezpieczeństwo.

Dzieci należy pilnować, aby mieć pewność, że nie bawią się urządzeniem.

- Opakowanie należy przechowywać w miejscu niedostępnym dla dzieci. Istnieje ryzyko uduszenia.
- W przypadku utylizacji urządzenia należy wyjąć wtyczkę z gniazdka, odciąć przewód zasilający (jak najbliżej urządzenia) i odkręcić drzwi, aby ochronić bawiące się dzieci przed porażeniem prądem lub przed zamknięciem się w środku urządzenia.
- Jeśli to urządzenie zawierające magnetyczne uszczelnienie drzwi ma zastąpić urządzenie z blokadą sprężynową (rygłem) w drzwiach lub w pokrywie, przed oddaniem starego urządzenia do utylizacji należy usunąć blokadę. Zapobiegnie to przypadkowemu uwięzieniu dziecka.

Ogólne zasady bezpieczeństwa



Uwaga! Nie zasłaniać otworów wentylacyjnych.

- Urządzenie jest przeznaczone do przechowywania żywności i/lub napojów w zwykłych warunkach domowych zgodnie z opisem zawartym w niniejszej instrukcji obsługi.
- Do przyspieszenia procesu rozmrażania nie wolno używać urządzeń mechanicznych ani żadnych innych sztucznych metod.
- Nie wolno stosować innych urządzeń elektrycznych (np. maszynek do lodów) wewnątrz urządzeń chłodniczych, jeśli nie zostały one zaakceptowane do tego celu do tego celu przez producenta.

- Należy uważać, aby nie uszkodzić układu chłodniczego.
- W układzie chłodniczym urządzenia znajduje się czynnik chłodniczy izobutan (R600a), ekologiczny gaz naturalny, lecz łatwopalny.

Należy upewnić się, że podczas transportu i instalacji urządzenia nie zostały uszkodzone żadne elementy układu chłodniczego.

Jeśli układ chłodniczy został uszkodzony, należy:

- unikać otwartego płomienia oraz innych źródeł zapłonu,
 - dokładnie przewietrzyć pomieszczenie, w którym znajduje się urządzenie.
- Zmiany parametrów lub jakiegokolwiek modyfikacje urządzenia stanowią potencjalne zagrożenie. Uszkodzenia przewodu zasilającego mogą spowodować zwarcie, pożar i/lub porażenie prądem.

! **Ostrzeżenie!** Wszelkie elementy elektryczne (przewód zasilający, wtyczka, sprężarka) mogą zostać wymienione wyłącznie przez technika autoryzowanego serwisu lub w przez wykwalifikowany personel techniczny.

1. Nie wolno przedłużać przewodu zasilającego.
 2. Należy upewnić się, że wtyczka przewodu zasilającego nie jest zmiażdżona ani uszkodzona przez tylną ściankę urządzenia. Zmiażdżona lub uszkodzona wtyczka może się przegrzewać i spowodować pożar.
 3. Należy zapewnić dostęp do wtyczki przewodu zasilającego.
 4. Nie wolno ciągnąć za przewód zasilający.
 5. Jeżeli gniazdo jest poluzowane, nie wolno podłączać do niego wtyczki przewodu zasilającego. Występuje niebezpieczeństwo porażenia prądem lub pożaru.
 6. Nie wolno używać urządzenia bez założonej osłony oświetlenia ¹⁰⁾ wewnętrznego.
- Urządzenie jest ciężkie. Przy jego przemieszczaniu należy zachować ostrożność.

- Nie wolno usuwać ani dotykać przedmiotów znajdujących się w komorze zamrażarki wilgotnymi lub mokrymi rękoma, gdyż może to spowodować uszkodzenie skóry lub odmrożenie.
- Nie należy wystawiać urządzenia na bezpośrednie działanie promieni słonecznych.

Godzienna eksploatacja

- Nie wolno stawiać gorących naczyń na plastikowych elementach urządzenia.
- Nie wolno przechowywać łatwopalnych gazów ani płynów w urządzeniu, ponieważ mogą spowodować wybuch.
- Nie wolno umieszczać żywności bezpośrednio przy otworze wentylacyjnym na tylnej ścianie. ¹¹⁾
- Mrożonek nie wolno ponownie zamrażać po rozmrożeniu.
- Zapakowaną zamrożoną żywność należy przechowywać zgodnie z instrukcjami jej producenta.
- Należy ściśle stosować się do wskazówek dotyczących przechowywania podanych przez producenta urządzenia. Patrz odpowiednio instrukcje.
- W zamrażarce nie należy przechowywać napojów gazowanych, ponieważ duże ciśnienie w pojemniku może spowodować ich eksplozję i w rezultacie uszkodzenie urządzenia.
- Lody na patyku mogą być przyczyną odmrożeń w przypadku konsumpcji bezpośrednio po ich wyjęciu z zamrażarki.

Konserwacja i czyszczenie

- Przed przeprowadzeniem konserwacji należy wyłączyć urządzenie i wyjąć wtyczkę przewodu zasilającego z gniazdka. Jeśli nie ma dostępu do gniazdka zasilania, należy wyłączyć prąd.
- Nie wolno czyścić urządzenia metalowymi przedmiotami.
- Nie wolno używać ostrych przedmiotów do usuwania szronu z urządzenia. Należy stosować plastikową skrobaczkę.
- Należy regularnie sprawdzać otwór odpływowy skroplin w chłodziarce. W razie konieczności należy go wyczyścić. Jeżeli otwór odpływowy jest zablokowany, woda zacznie się zbierać na dnie chłodziarki.

10) Jeśli urządzenie posiada osłonę oświetlenia

11) Jeśli urządzenie posiada system Frost Free (nie wymaga rozmrażania)

Instalacja

Ważne! Podłączenie elektryczne urządzenia należy wykonać zgodnie z wskazówkami podanymi w odpowiednich rozdziałach.

- Rozpakować urządzenie i sprawdzić, czy nie jest w żaden sposób uszkodzone. Nie wolno podłączać urządzenia, jeśli jest uszkodzone. Ewentualne uszkodzenia należy natychmiast zgłosić sprzedawcy. W tym przypadku należy zachować opakowanie.
- Zaleca się odczekanie co najmniej czterech godzin przed podłączeniem urządzenia, aby olej mógł spłynąć z powrotem do sprężarki.
- Należy zapewnić odpowiednią wentylację ze wszystkich stron urządzenia. Nieodpowiednia wentylacja prowadzi do jego przegrzewania. Aby uzyskać wystarczającą wentylację, należy postępować zgodnie z wskazówkami dotyczącymi instalacji.
- W razie możliwości tylną ściankę urządzenia należy ustawić od ściany, aby uniknąć dotykania lub chwytania za ciepłe elementy (sprężarka, skraplacz) i zapobiec ewentualnym oparzeniom.
- Urządzenia nie wolno umieszczać w pobliżu kaloryferów lub kucharek.
- Należy zadbać o to, aby po instalacji urządzenia możliwy był dostęp do wtyczki sieciowej.

Eksploatacja

Włączanie

Umieścić wtyczkę przewodu zasilającego w gniazdku.

Obrócić pokrętkę regulacji temperatury zgodnie z ruchem wskazówek zegara w położenie środkowe.

Wyłączanie

Aby wyłączyć urządzenie, należy obrócić pokrętkę regulacji temperatury w położenie "O".

Regulacja temperatury

Temperatura jest regulowana automatycznie.

W celu uregulowania urządzenia należy wykonać następujące czynności:

- obrócić pokrętkę regulacji temperatury w stronę niższego ustawienia, aby uzyskać minimalne chłodzenie.

- Urządzenie można podłączyć wyłącznie do instalacji doprowadzającej wodę pitną.¹²⁾

Serwis

- Wszelkie prace elektryczne związane z serwisowaniem urządzenia powinny być przeprowadzone przez wykwalifikowanego elektryka lub inną kompetentną osobę.
- Naprawy tego produktu muszą być wykonywane w autoryzowanym punkcie serwisowym. Należy stosować wyłącznie oryginalne części zamienne.

Ochrona środowiska



W obiegu czynnika chłodniczego ani w materiałach izolacyjnych urządzenia nie ma gazów szkodliwych dla warstwy ozonowej. Urządzenia nie należy wyrzucać wraz z odpadami komunalnymi i śmieciami. Pianka izolacyjna zawiera łatwopalne gazy: urządzenie należy utylizować zgodnie z obowiązującymi przepisami, które można uzyskać od władz lokalnych. Należy unikać uszkodzenia układu chłodniczego, szczególnie z tyłu przy wymienniku ciepła. Materiały zastosowane w urządzeniu, które są oznaczone symbolem ♻️, nadają się do ponownego przetworzenia.

- obrócić pokrętkę regulacji temperatury w stronę wyższego ustawienia, aby uzyskać maksymalne chłodzenie.



Ustawienie środkowe jest zazwyczaj najbardziej odpowiednie.

Tym niemniej należy wybrać dokładne ustawienie temperatury, biorąc pod uwagę fakt, że temperatura wewnątrz urządzenia zależy od:

- temperatury w pomieszczeniu
- częstości otwierania drzwi
- ilości przechowywanej żywności
- ustawienia urządzenia.

¹²⁾ Jeśli przewidziane jest podłączenie do sieci wodociągowej

Ważne! Jeśli temperatura otoczenia jest wysoka lub urządzenie jest w pełni załadowane, a wybrano ustawienie najniższej temperatury, urządzenie może pracować bez przerwy, co powoduje

tworzenie się szronu na tylnej ścianie. W takim przypadku należy ustawić pokrętkę na wyższą temperaturę, aby umożliwić automatyczne usuwanie szronu, a w rezultacie zmniejszyć zużycie energii.

Pierwsze użycie

Czyszczenie wnętrza

W celu usunięcia zapachu nowego produktu przed pierwszym uruchomieniem urządzenia należy wymyć jego wnętrze i znajdujące się w nim elementy letnią wodą z łagodnym mydłem, a następnie dokładnie je wysuszyć.

Ważne! Nie należy stosować detergentów ani proszków do szorowania, ponieważ mogą one uszkodzić powierzchnię urządzenia.

Codzienna eksploatacja

Mrożenie świeżej żywności

Komora zamrażarki jest przeznaczona do długotrwałego przechowywania mrożonek, żywności głęboko zamrożonej oraz do mrożenia świeżej żywności.

W celu zamrożenia świeżej żywności nie potrzeba zmieniać średniego ustawienia. Jednak w celu szybszego zamrożenia należy obrócić regulator temperatury na wyższe ustawienie, aby uzyskać maksymalne ochłodzenie.

Ważne! W takiej sytuacji temperatura w komorze chłodziarki może spaść poniżej 0°C. W takiej sytuacji należy ponownie ustawić temperaturę na wyższą.

Umieścić świeżą żywność do zamrożenia w górnej części komory.

Przechowywanie zamrożonej żywności

W przypadku pierwszego uruchomienia urządzenia lub po okresie jego nieużywania, przed włożeniem żywności do komory zamrażarki należy odczekać co najmniej 2 godziny od włączenia urządzenia przy ustawieniu wyższej mocy chłodzenia.

Ważne! Jeżeli dojdzie do przypadkowego rozmrożenia żywności, spowodowanego na przykład brakiem zasilania przez okres czasu dłuższy niż podany w parametrach technicznych w punkcie "Czas utrzymywania temperatury bez zasilania", należy szybko skonsumować rozmrożoną żywność lub niezwłocznie poddać ją obróbce termicznej, po czym ponownie zamrozić (po ostudzeniu).

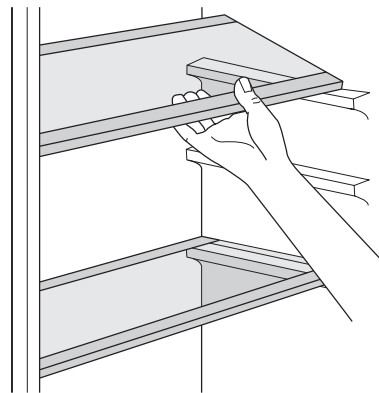
Rozmrażanie

Głęboko zamrożoną żywność lub mrożonki należy przed użyciem rozmrozić w komorze chłodziarki lub w temperaturze pokojowej, zależnie od czasu przeznaczonego na tę operację.

Małe kawałki można gotować w stanie zamrożonym, od razu po wyjęciu z zamrażarki. W takim przypadku gotowanie potrwa jednak dłużej.

Zmiana położenia półek

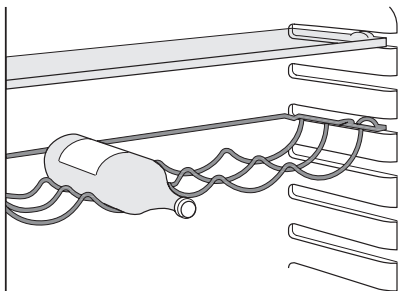
Na ścianach chłodziarki znajduje się kilka prowadnic, umożliwiających indywidualne ustawienie półek.



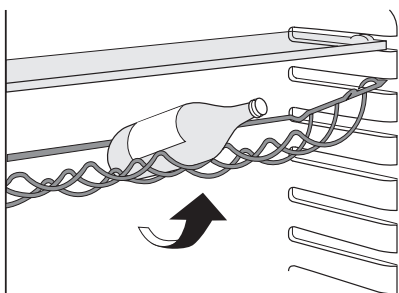
Półka na butelki

Butelki należy umieścić na przygotowanej półce (z otwarciem skierowanym do przodu).

Ważne! Przy poziomym ustawieniu półki butelki muszą być zamknięte.



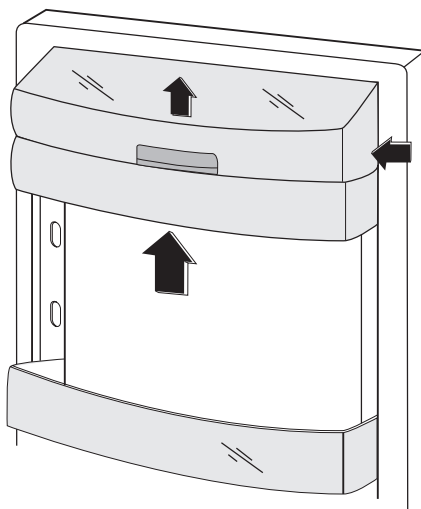
Półkę na butelki można przechylić, aby móc przechowywać otwarte butelki. W tym celu należy przesunąć półkę do góry, aby mogła się obracać i umieścić ją na kolejnym wyższym poziomie.



Ustawianie półek na drzwiach

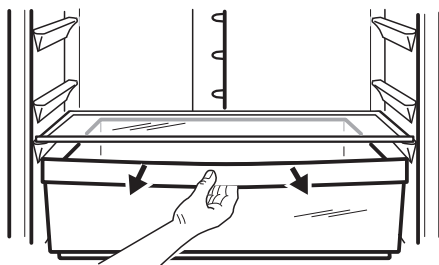
W celu przechowywanie artykułów spożywczych w opakowaniach o różnej wielkości, półki w drzwiach można ustawić na różnej wysokości.

Aby zmienić ustawienie półki, należy: stopniowo wyciągnąć półkę w kierunku strzałek, aż do jej wyjęcia, a następnie umieścić ją w wybranym miejscu.



Szuflada FreshZone

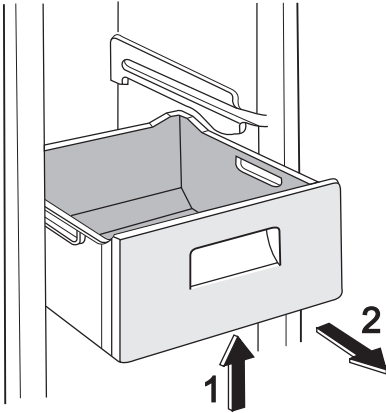
W szufladzie FreshZone panuje temperatura niższa niż w pozostałych częściach chłodziarki, dzięki czemu nadaje się ona do przechowywania świeżej żywności takiej jak ryby, mięso czy owoce morza.



Wymowanie szuflad z zamrażarki

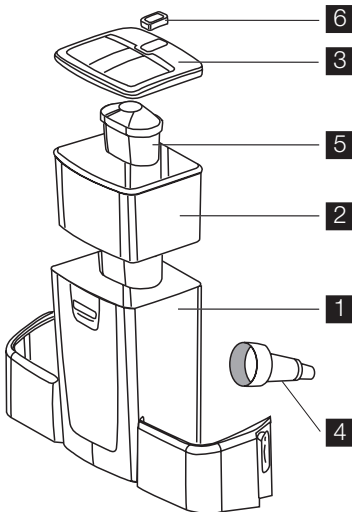
Szuflady posiadają ograniczniki, które zapobiegają ich przypadkowemu wyjęciu lub wypadnięciu. Aby wyjąć szufladę z zamrażarki należy pociągnąć ją do siebie aż do ograniczników, a następnie przechylić jej przód do góry i wyjąć.

Przy wkładaniu należy lekko podnieść przód szuflady, aby wsunąć ją do zamrażarki. Po wsunięciu za ograniczniki wepchnąć szufladę z powrotem na miejsce.



Instrukcja obsługi dozownika wody z wkładem filtrującym BRITA MAXTRA

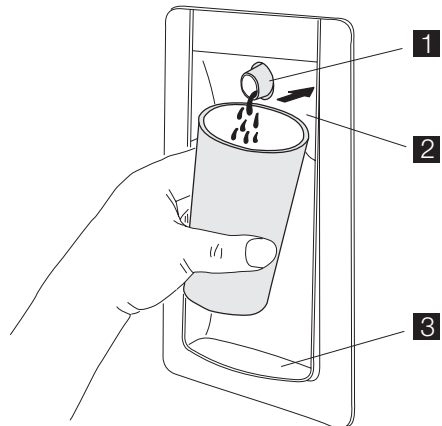
Zestaw do filtrowania wody BRITA Komponenty wewnętrzne:



- 1 Zbiornik na wodę
- 2 Lejek
- 3 Pokrywa zbiornika
- 4 Zawór + uszczelka

- 5 Wkład filtrujący BRITA MAXTRA
- 6 BRITA Memo – elektroniczny wskaźnik zużycia wkładu

Komponenty zewnętrzne:



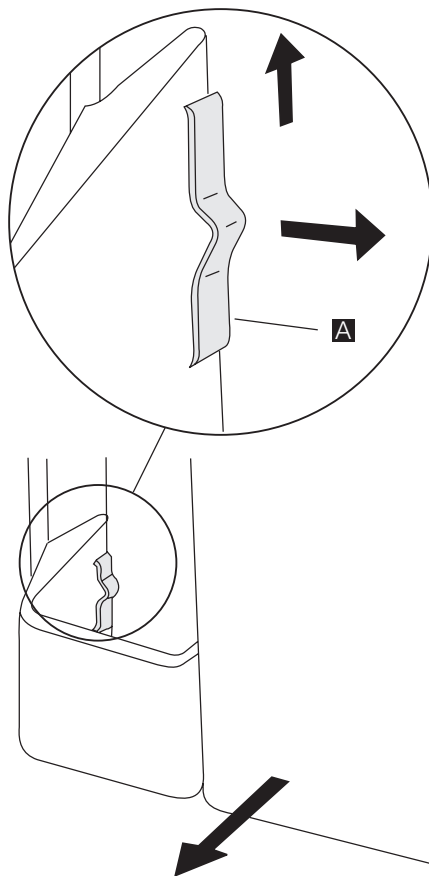
- 1 Dozownik
- 2 Dźwignia uruchamiająca wypływ wody
- 3 Tacka ociekacza

Wstępne czynności przed rozpoczęciem korzystania z dozownika wody

1. Usunąć taśmy oraz pozostałe zabezpieczenia z zestawu zbiornika
2. Wyczyścić komponenty zgodnie z opisem w rozdziale "Procedura czyszczenia dozownika wody", aby usunąć ewentualne pozostałości z procesu produkcji.

Procedura czyszczenia dozownika wody

1. Odblokować dwa elementy blokujące po obu stronach zbiornika jak pokazano na rysunku:
 - wyjąć wkład BRITA MAXTRA z zestawu do filtrowania wody,
 - przycisnąć elementy blokujące w poziomie i przesunąć je do góry,
 - przesunąć elementy blokujące w kierunku zbiornika na wodę.
2. Pchnąć zbiornik do góry, wzdłuż osi zaworu.
3. Zdjąć pokrywę i lejek.



4. Odkręcić zawór w kierunku przeciwnym do ruchu wskazówek zegara (szczególnie uważać, aby nie zgubić uszczelki zaworu, ponieważ jest ona konieczna do prawidłowej pracy zestawu).
5. Wyczyścić pokrywę zbiornika, zawór oraz uszczelkę roztworem ciepłej wody z łagodnym mydłem. Wyplukać zawór i włożyć go do otworu w drzwiach podczas czyszczenia innych komponentów (aby uniknąć wydostawania się zimnego powietrza z chłodziarki).
6. Umyć zbiornik oraz lejek w zmywarce lub roztworem ciepłej wody z łagodnym mydłem, a następnie wyplukać je.
7. Po wyczyszczeniu elementów zbiornika wyjąć zawór z drzwi chłodziarki i zamontować elementy zbiornika w odwrotnej kolejności (czynności: 4; 3; 2; 1) niż pod-

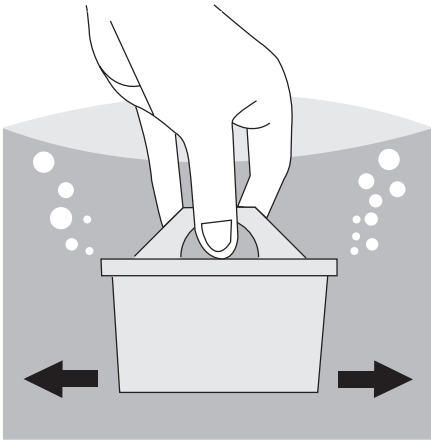
czas demontażu (zwrócić szczególną uwagę na właściwe ułożenie uszczelki zaworu).

8. Zamontować złożony zbiornik na drzwiach wsuwając go wzdłuż osi zaworu.
9. Zablokować zestaw elementami blokującymi wykonując czynności w odwrotnej kolejności niż podczas odblokowywania.
10. Ponownie włożyć do lejka wkład BRITA MAXTRA.

Obsługa wkładu filtrującego BRITA MAXTRA

Krok 1: Przygotowanie wkładu

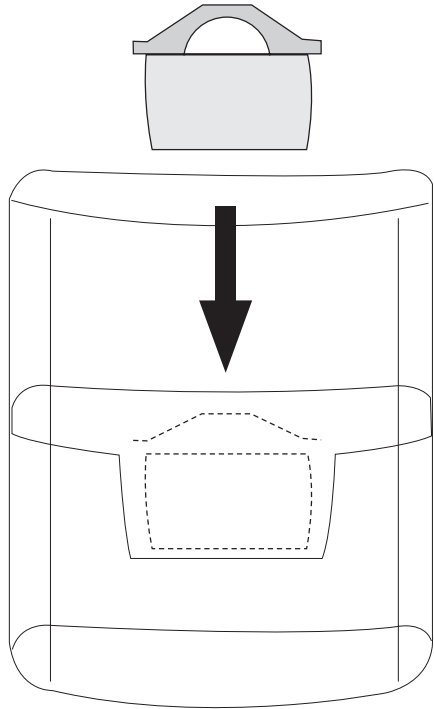
Aby przygotować wkład filtrujący BRITA, zdjęć opakowanie ochronne (uwaga: wkład oraz wewnętrzna strona opakowania mogą być wilgotne – jest to skutek skraplania pary). Zanurzyć wkład w zimnej wodzie i lekko nim wstrząsnąć, aby usunąć pęcherzyki powietrza. Filtr jest gotowy do użycia. Inaczej niż w przypadku niektórych wkładów filtrujących, nowy wkład Maxtra nie musi być wstępnie namoczony w wodzie.



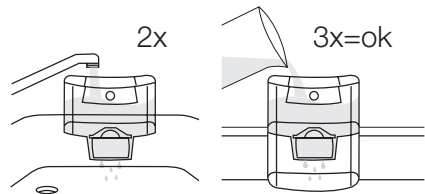
Krok 2: Włożyć zbiornik na wodę

Zdjąć pokrywę zbiornika. Przed włożeniem wkładu wyjąć lejek, aby go dokładnie wypłukać, a następnie wytrzeć do sucha. Dokładnie wyczyścić wnętrze zbiornika wody wilgotną ściereczką, a następnie wytrzeć zbiornik do sucha.

Umieścić wkład w zbiorniku filtrującym i docisnąć tak, aby zaskoczył. Wkład powinien pozostać na miejscu, jeśli lejek zostanie odwrócony do góry nogami.



Krok 3: Przepłukać wkład



Wyjąć lejek z zestawu do filtrowania wody BRITA, napełnić go zimną wodą pod kranem i pozwolić, aby woda została przefiltrowana. Wylać dwa pierwsze partie wody do zlewu. Dwie pierwsze partie wody służą do przepłukania wkładu filtra. Następnie umieścić lejek z powrotem w zestawie do filtrowania wody BRITA.

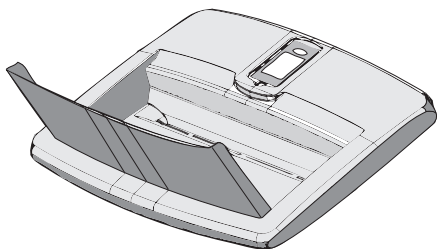
Należy pokrywać na zbiornik i ostrożnie ją wcisnąć, zwracając uwagę na to, aby została dobrze włożona.

Krok 4: Napełnić zbiornik z wodą

Aby napełnić zbiornik zimną wodą, należy uchylić wieczko w pokrywie górnej oraz nalać dzbankiem wodę z kranu tak, jak to pokazano na rysunku (stosować tę metodę zawsze, gdy konieczne jest przefiltrowanie wody).

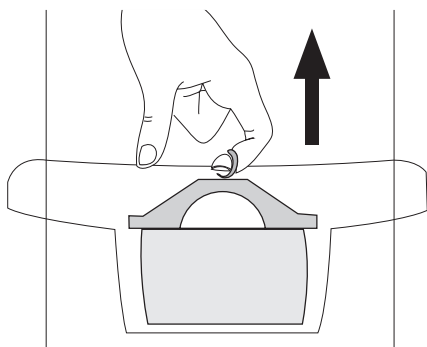
Ważne! W celu uniknięcia wychłapywania się wody przy zamykaniu lub otwieraniu drzwi chłodziarki zalecamy, aby nie napełniać zbiornika wody do pełna, ale pozostawić pustą przestrzeń nad powierzchnią wody.

Jeśli nie zużyto całej przefiltrowanej wody ze zbiornika w ciągu 1-2 dni, należy opróżnić zbiornik zestawu do filtrowania wody BRITA, a następnie napełnić go świeżą wodą.



Odczekać, aby woda się przefiltrowała i powtórzyć "Krok 4" tyle razy, ile jest to konieczne tak, aby napełnić zbiornik zestawu do filtrowania wody BRITA.

Wymywanie wkładu za uchwyt z pierścieniem



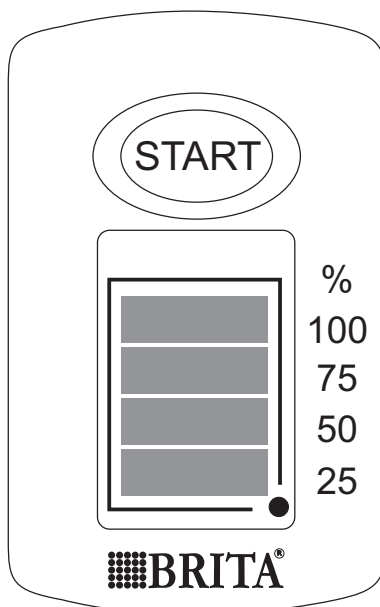
Aby wymienić wkład po czterech tygodniach, pociągnąć za uchwyt w kształcie pierścienia

znajdujący się u góry wkładu, aby wyjąć wkład z lejka. Następnie powtórzyć kroki od 1 do 3 opisane powyżej.

BRITA Memo

Aby zapewnić maksymalną wydajność filtra oraz odpowiedni smak, należy regularnie wymieniać wkład BRITA. Firma BRITA zaleca wymianę filtra w chłodziarce co cztery tygodnie.

i BRITA Memo automatycznie przypomina o wymianie filtra.



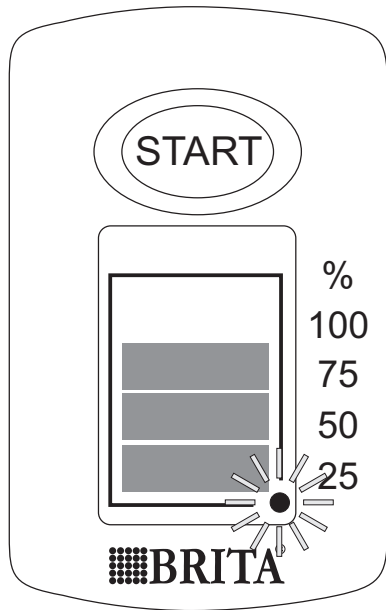
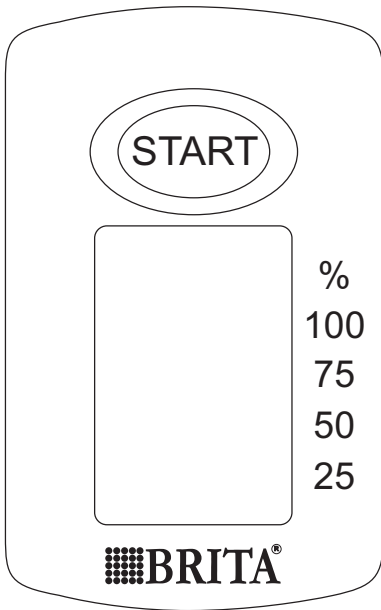
Unikalne rozwiązanie - BRITA Memo - odmierza czas używania wkładu.

Memo jest łatwe w obsłudze i automatycznie przypomina o konieczności wymiany wkładu.

BRITA Memo znajduje się na pokrywie zbiornika wody. Obsługa jest naprawdę prosta.

Włączenie wyświetlacza MEMO

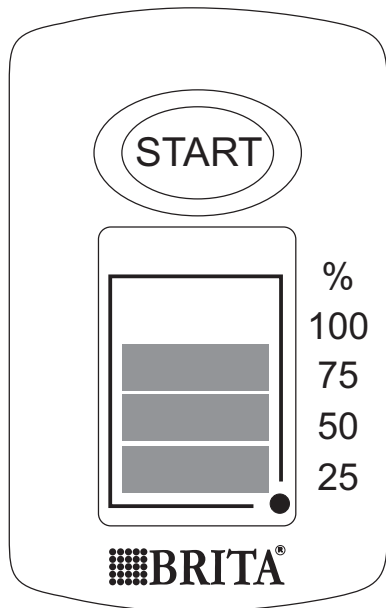
Aby włączyć Memo, należy wcisnąć i przytrzymać przycisk START na pokrywie tak długo, dopóki na wyświetlaczu nie pojawią się wszystkie cztery paski i nie zamigają dwa razy. Memo jest ustawione.



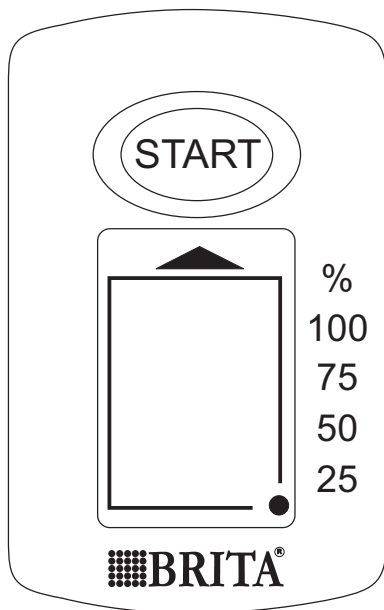
Kontrola działania

Migający punkt w prawym dolnym rogu Memo oznacza, że Memo działa.

Zmiana wyświetlacza



Co tydzień znika jeden pasek, informując o pozostałym czasie trwałości wkładu. Po czterech tygodniach wszystkie paski znikną. Wraz z migającą strzałką informuje to o konieczności wymiany wkładu. Włożyć nowy wkład zgodnie z instrukcjami i urucomić Memo jak opisano powyżej.



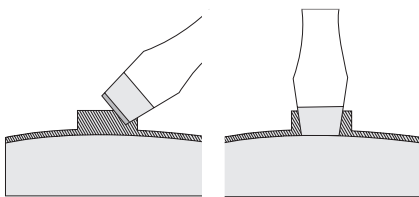
Gdy wyświetla się tylko jeden pasek, użytkownik powinien sprawdzić, czy ma nowy wkład filtrujący BRITA MAXTRA na wymianę.

Ważne! Memo zostało zaprojektowane wyłącznie do pracy z wkładami filtrującymi BRITA.

BRITA Memo: elektroniczny wskaźnik konieczności wymiany wkładu ma trwałość około 5 lat. Po upływie okresu trwałości, Memo jako sprzęt elektroniczny, powinno zostać zutylistowane zgodnie z odpowiednimi przepisami.

Aby wyjąć zużyte MEMO, należy włożyć śrubokręt we wcięcie obok Memo i podważyć je.

Nie wolno wyjmować Memo z jakichkolwiek innych powodów niż utylizacja.



Ważne informacje

- Otwór zaworu w drzwiach chłodziarki musi być zamknięty przy pomocy zaworu wody podczas normalnej eksploatacji urządzenia.
- Stosować wyłącznie wodę pitną. Stosowanie innych napojów może powodować powstawanie osadów, a także pozostawianie posmaku lub zapachów w zbiorniku oraz w zaworze.
- Podczas wypływu wody ze zbiornika można usłyszeć pewne odgłosy spowodowane dochodzeniem powietrza do środka.
- Jeśli woda nie wypływa prawidłowo, ponownie nacisnąć dźwignię. Należy trzymać szklankę pod dozownikiem przez kilka chwil, aby upewnić się, że cała porcja wody spłynęła do szklanki.
- Nie stosować napojów gazowanych. Może to spowodować wypływanie napoju pod wpływem ciśnienia gazu.
- Należy pamiętać, że woda jest również artykułem spożywczym. Filtrowaną wodę należy wypić w ciągu jednego do dwóch dni.
- Jeśli zestaw do filtrowania wody BRITA nie będzie używany przez dłuższy czas (np. podczas wakacji), zalecamy, aby opróżnić zestaw z wody, lecz wkład pozostawić wewnątrz zbiornika filtrującego. Przed ponownym skorzystaniem z zestawu należy usunąć wkład i wykonać czynności opisane w krokach od 1 do 4 w rozdziale "Sposób wymiany wkładu filtrującego BRITA MAXTRA".
- Zestaw do filtrowania wody BRITA jest przeznaczony wyłącznie do stosowania z oczyszczoną wodą pitną z zakładów wodociągowych (uwaga: woda powinna być pod stałą kontrolą oraz, zgodnie z lokalnymi normami, nadawać się do picia) lub z wodą z ujęć prywatnych, która została przetestowana i uznano ją za bezpieczną i nadającą się do spożycia.

Jeśli lokalne zakłady wodociągowe nakażą przegotowywanie wody z kranu przed spożyciem, woda, która ma być filtrowana w BRITA, powinna również być przegotowana. Gdy zalecenie przegotowywania wody zostanie odwołane, cały system filtrowania należy oczyścić oraz włożyć nowy wkład.

Więcej informacji na temat stosowania wkładów filtrujących BRITA oraz Memo można znaleźć w instrukcji BRITA.

i Nowe wkłady filtrujące BRITA oraz Memo można kupić w punktach oferujących produkty firmy Electrolux lub BRITA.

Przydatne rady i wskazówki

Zwykłe odgłosy pracy urządzenia

- Podczas przetwarzania czynnika chłodniczego przez rurki i inne elementy układu chłodzącego może być słyszalny odgłos cichego bulgotania lub odgłos przypominający wrzenie wody. Jest to właściwe.
- Gdy sprężarka jest włączona, a czynnik chłodzący jest pompowany, słychać warkot i odgłos pulsowania pochodzący ze sprężarki. Jest to właściwe.
- Rozszerzalność cieplna może powodować nagłe odgłosy pękania. Jest to naturalne, niegroźne zjawisko. Jest to właściwe.
- Gdy sprężarka się włącza lub wyłącza, słychać ciche kliknięcie regulatora temperatury. Jest to właściwe.

Wskazówki dotyczące oszczędzania energii

- Nie otwierać zbyt często drzwi zamrażarki i nie zostawiać ich otwartych dłużej niż jest to absolutnie konieczne.
- Jeśli temperatura otoczenia jest wysoka, pokrętko regulacji temperatury jest ustawione w najwyższej pozycji, urządzenie jest w pełni załadowane sprężarka będzie pracowała bezustannie, powodując zbieranie się szronu lub lodu na parowniku. W takim przypadku należy obrócić pokrętko regulacji temperatury w kierunku niższego ustawienia, aby umożliwić automatyczne usuwanie szronu i jednocześnie zmniejszyć zużycie energii.

Wskazówki dotyczące przechowywania świeżej żywności

Aby uzyskać najlepsze wyniki:

- Nie przechowywać w chłodziarce przechowujących ciepłej żywności ani parujących płynów.

- Artykuły spożywcze należy przykryć lub owinąć, szczególnie te, które mają silny zapach.
- Zapewnić swobodny przepływ powietrza wokół artykułów spożywczych.

Wskazówki dotyczące przechowywania żywności

Przydatne wskazówki:

Mięso (każdy rodzaj): zapakować do polietylenowych worków i umieścić na szklanej półce nad szufladą na warzywa.

Ze względów bezpieczeństwa można je przechowywać w ten sposób najwyżej przez jeden lub dwa dni.

Żywność gotowana, potrawy na zimno itp.: należy je przykryć i umieścić na dowolnej półce.

Owoce i warzywa: należy je dokładnie oczyścić i umieścić w przeznaczonych dla nich szufladach.

Masło i ser: należy je umieszczać w specjalnych hermetycznych pojemnikach lub zapakować w folię aluminiową lub woreczki polietylenowe, aby maksymalnie ograniczyć dostęp powietrza.

Butelki z mlekiem: należy założyć na nie nakrętki i przechowywać na półce na butelki na drzwiach.

Bananów, ziemniaków, cebuli i czosnku, jeśli nie są zapakowane, nie należy przechowywać w chłodziarce.

Wskazówki dotyczące zamrażania

Aby uzyskać najlepsze wyniki zamrażania, należy skorzystać z poniższych ważnych wskazówek:

- Maksymalną ilość żywności, którą można zamrozić w ciągu 24 godzin, podano na tabliczce znamionowej.
- Proces zamrażania trwa 24 godziny. W tym czasie nie należy wkładać do zamra-

zarki więcej żywności przeznaczonej do zamrożenia.

- Należy zamrażać tylko artykuły spożywcze najwyższej jakości, świeże i dokładnie oczyszczone.
- Żywność należy dzielić na małe porcje, aby móc ją szybko zupełnie zamrozić, a później rozmrażać tylko potrzebną ilość.
- Żywność należy pakować w folię aluminiową lub polietylenową zapewniającą hermetyczne zamknięcie.
- Nie dopuszczać do stykania się świeżej, niezamrożonej żywności z zamrożonymi produktami, aby uniknąć wzrostu temperatury produktów zamrożonych.
- Produkty niskotłuszczowe przechowują się lepiej i dłużej niż w wysokiej zawartości tłuszczu. Sól powoduje skrócenie okresu przechowywania żywności.
- Spożywanie sorbetu bezpośrednio po wyjściu z komory zamrażarki może spowodować odmrożenia skóry.


- Zaleca się umieszczanie daty zamrożenia na każdym opakowaniu w celu kontrolowania długości okresu przechowywania.


Wskazówki dotyczące przechowywania zamrożonej żywności

Abi urządzenie funkcjonowało z najlepszą wydajnością, należy:

- sprawdzać, czy mrożonki były odpowiednio przechowywane w sklepie.
- zapewnić jak najszybszy transport zamrożonej żywności ze sklepu do zamrażarki.
- nie otwierać zbyt często drzwi zamrażarki i nie zostawiać ich otwartych dłużej niż jest to absolutnie konieczne.
- Po rozmrożeniu żywność szybko traci świeżość i nie może być ponownie zamrażana.
- Nie przekraczać daty przydatności do spożycia podanej przez producenta żywności.

Konserwacja i czyszczenie

 **Uwaga!** Przed przeprowadzeniem jakichkolwiek prac konserwacyjnych, należy odłączyć urządzenie od zasilania.

 Układ chłodniczy urządzenia zawiera węglowodory. Prace konserwacyjne i uzupełnianie mogą wykonywać wyłącznie technicy autoryzowanego serwisu.

Okresowe czyszczenie

Urządzenie należy czyścić regularnie:

- Wnętrze i akcesoria należy czyścić za pomocą ciepłej wody z dodatkiem łagodnego mydła.
- Należy regularnie sprawdzać i czyścić uszczelki drzwi.
- Dokładnie optukać i wysuszyć.

Ważne! Nie ciągnąć, nie przesuwac ani nie niszczyć rurek i/lub przewodów umieszczonych w urządzeniu.

Do czyszczenia wnętrza urządzenia nie stosować środków czyszczących, proszków do szorowania, pachnących środków czyszczących lub wosku do polerowania, gdyż mogą one uszkodzić powierzchnię i pozostawić silny zapach.

Skraplacz (czarna kratka) i sprężarkę z tyłu urządzenia należy wyczyścić za pomocą szczotki lub odkurzacza. Zwiększy to wydaj-

ność urządzenia i zmniejszy zużycie energii elektrycznej.

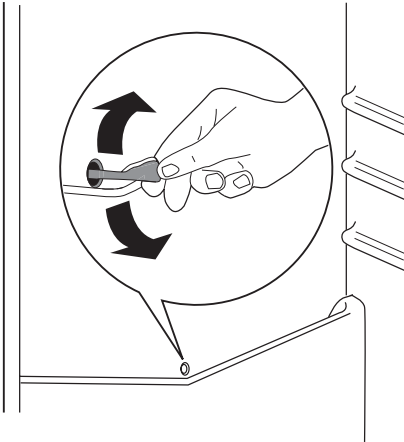
Ważne! Należy uważać, aby nie uszkodzić układu chłodniczego.

Niektóre kuchenne środki czyszczące zawierają substancje chemiczne, które mogą uszkodzić tworzywo zastosowane w urządzeniu. Z tego względu zaleca się mycie zewnętrznych części urządzenia ciepłą wodą z niewielką ilością płynu do mycia naczyń. Po czyszczeniu ponownie podłączyć urządzenie do zasilania.

Rozmrażanie chłodziarki

Przy każdorazowym wyłączeniu silnika sprężarki w czasie normalnego użytkowania szron jest usuwany z parownika komory chłodziarki automatycznie. Woda ze szronu spływa rynienką do specjalnego pojemnika, umieszczonego z tyłu urządzenia nad sprężarką, gdzie odparowuje.

Należy pamiętać o okresowym czyszczeniu otworu odpływowego umieszczonego na środku kanału w chłodziarce w celu zapobieżenia przelewaniu się wody i skapywaniu jej na żywność. Należy używać specjalnej przetyczki dostarczonej z urządzeniem, umieszczonej w otworze odpływowym.



Rozmrażanie zamrażarki

Pewna ilość szronu zawsze powstanie na półkach zamrażarki oraz w górnej części komory.

Zamrażarkę należy rozmrozić, gdy warstwa szronu osiągnie grubość ok. 3-5 mm.

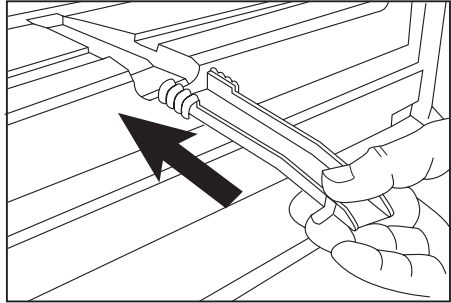
Aby usunąć szron, należy postępować zgodnie z poniższymi instrukcjami:

- wyjąć wtyczkę przewodu zasilającego z gniazdka lub wyłączyć urządzenie
- wyjąć wszystkie przechowywane artykuły spożywcze, zawinąć w kilka warstw gazet i umieścić w chłodnym miejscu
- wyjąć szuflady z zamrażarki
- szuflady obłożyć materiałem izolacyjnym, np. kocami lub gazetami.

Rozmrażanie można przyspieszyć umieszczając miskę z ciepłą wodą (nie wrzątkiem) wewnątrz zamrażarki.

- Wyjąć kanał odpływowy z miejsca do przechowywania, wcisnąć go zgodnie z ilustracją i umieścić w najniższej szufladzie zamrażarki, gdzie będzie zbierać się woda.

- ostrożnie usunąć lód, kiedy zacznie się rozmrażać. Używać drewnianej lub plastikowej skrobaczki.
- Kiedy cały lód się roztopi, wyczyścić i wytrzeć do sucha komorę, a następnie włożyć kanał odpływowy z powrotem na miejsce.



- włączyć komorę i włożyć mrożonki z powrotem.

Zaleca się wybranie ustawienia termostatu na najwyższą pozycję na kilka godzin, aby urządzenie jak najszybciej osiągnęło odpowiednią temperaturę przechowywania.

Ważne! Nigdy nie używać ostrych metalowych przedmiotów do usuwania szronu z parownika, ponieważ można go uszkodzić. Do przyspieszenia procesu rozmrażania nie wolno używać urządzeń mechanicznych ani żadnych innych sztucznych metod oprócz tych, które są zalecane przez producenta. Wzrost temperatury mrożonek podczas rozmrażania może skrócić czas ich przechowywania.

Co zrobić, gdy...

! **Uwaga!** Przed przystąpieniem do usunięcia problemu należy wyjąć wtyczkę z gniazdka. Usuwanie problemów nieuwzględnionych w niniejszej instrukcji można powierzyć wyłącznie wykwalifikowanemu elektrykowi lub innej kompetentnej osobie.

Ważne! Pracy urządzenia towarzyszą pewne dźwięki (odgłosy pracy sprężarki i cyrkulacji czynnika chłodniczego). Nie jest to usterka, lecz zjawisko normalne.

Problem	Możliwa przyczyna	Rozwiązanie
Urządzenie głośno pracuje.	Urządzenie nie jest prawidłowo ustawione.	Należy sprawdzić, czy urządzenie stoi stabilnie (wszystkie cztery nóżki powinny stać na podłodze).
Sprężarka pracuje bezustannie.	Regulator temperatury może być ustawiony nieprawidłowo.	Ustawić wyższą temperaturę.
	Drzwi nie są prawidłowo zamknięte.	Patrz „Zamykanie drzwi”.
	Drzwi są otwierane zbyt często.	Nie pozostawiać otwartych drzwi dłużej, niż jest to konieczne.
	Temperatura produktów jest zbyt wysoka.	Pozostawić produkty, aby ostygły do temperatury pokojowej i dopiero wtedy włożyć je do urządzenia.
	Temperatura w pomieszczeniu jest zbyt wysoka.	Obniżyć temperaturę w pomieszczeniu.
Po tylnej ścianie chłodziarki spływa woda.	Podczas procesu automatycznego rozmrażania szron roztapia się na tylnej ścianie.	Jest to właściwe.
Woda spływa do komory chłodziarki.	Odpyw skroplin jest zatkany.	Oczyszczyć odpływ skroplin.
	Produkty uniemożliwiają spływanie skroplin do rynienki na tylnej ścianie.	Upewnić się, że produkty nie stykają się z tylną ścianką.
Woda wypływa na podłogę.	Końcówka wężyka odprowadzającego skropliny nie jest skierowana do pojemnika umieszczonego nad sprężarką.	Zamocować końcówkę wężyka odprowadzającego skropliny w pojemniku umieszczonym nad sprężarką.
Za dużo szronu i lodu.	Żywność nie została poprawnie opakowana.	Należy dokładniej zapakować żywność.
	Drzwi nie są prawidłowo zamknięte.	Patrz „Zamykanie drzwi”.
	Regulator temperatury może być ustawiony nieprawidłowo.	Ustawić wyższą temperaturę.
Temperatura w urządzeniu jest zbyt niska.	Regulator temperatury może być ustawiony nieprawidłowo.	Ustawić wyższą temperaturę.
Temperatura w urządzeniu jest zbyt wysoka.	Regulator temperatury może być ustawiony nieprawidłowo.	Ustawić niższą temperaturę.
	Drzwi nie są prawidłowo zamknięte.	Patrz „Zamykanie drzwi”.
	Temperatura produktów jest zbyt wysoka.	Pozostawić produkty, aby ostygły do temperatury pokojowej i dopiero wtedy włożyć je do urządzenia.
	Włożono jednocześnie zbyt wiele produktów.	Ograniczyć ilość produktów wkładanych jednocześnie do przechowywania.
Temperatura w chłodziarce jest zbyt wysoka.	Brak cyrkulacji zimnego powietrza w urządzeniu.	Zapewnić cyrkulację zimnego powietrza w urządzeniu.
Temperatura w zamrażarce jest zbyt wysoka.	Produkty są umieszczone zbyt blisko siebie.	Produkty należy przechowywać w sposób umożliwiający cyrkulację zimnego powietrza.

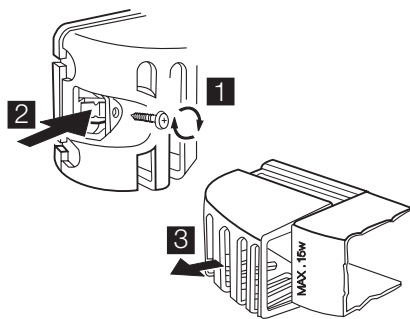
Problem	Możliwa przyczyna	Rozwiązanie
Urządzenie nie działa.	Urządzenie jest wyłączone.	Włączyć urządzenie.
	Wtyczka przewodu zasilającego nie została właściwie podłączona do gniazdka.	Podłączyć prawidłowo wtyczkę do gniazdka.
	Brak zasilania urządzenia. Brak napięcia w gniazdku.	Podłączyć inne urządzenie elektryczne do tego samego gniazdka. Skontaktować się z wykwalifikowanym elektrykiem.
Nie działa oświetlenie.	Oświetlenie jest w trybie czuwania.	Zamknąć i otworzyć drzwi.
	Żarówka jest uszkodzona.	Patrz „Wymiana żarówki”.

Jeśli urządzenie nie działa poprawnie po wykonaniu powyższych czynności, należy skontaktować się z autoryzowanym punktem serwisowym.

Wymiana żarówki

Aby wymienić żarówkę, należy wykonać następujące czynności:

1. Odłączyć urządzenie od zasilania.
2. Odkręcić śrubę mocującą osłonę oświetlenia.
3. Odczepić ruchomą część, naciskając ją tak jak przedstawiono na rysunku obok.
4. Wymienić żarówkę na żarówkę o tej samej mocy (moc maksymalna podana jest na osłonie żarówki).
5. Założyć na miejsce osłonę oświetlenia.
6. Dokręcić śrubę mocującą osłonę oświetlenia.
7. Podłączyć z powrotem urządzenie.
8. Otworzyć drzwi i sprawdzić, czy żarówka włączy się.



Zamykanie drzwi

1. Wyczyścić uszczelki drzwi.
2. W razie konieczności wyregulować drzwi. Patrz punkt "Instalacja".
3. W razie konieczności wymienić uszkodzone uszczelki drzwi. Skontaktować się z autoryzowanym punktem serwisowym.

Dane techniczne

		ERB36605X	ERB40605X
Wymiary	Wysokość	1850 mm	2010 mm
	Szerokość	595 mm	595 mm
	Głębokość	632 mm	632 mm
Czas utrzymywania temperatury bez zasilania		20 godz.	20 godz.

Dane techniczne podane są na tabliczce znamionowej znajdującej się z lewej strony

wewnątrz urządzenia oraz na etykiecie informującej o zużyciu energii.

Instalacja

- ⚠ Przed instalacją urządzenia należy dokładnie przeczytać "Informacje dotyczące bezpieczeństwa" w celu zapewnienia własnego bezpieczeństwa i prawidłowego działania urządzenia.

Ustawienie

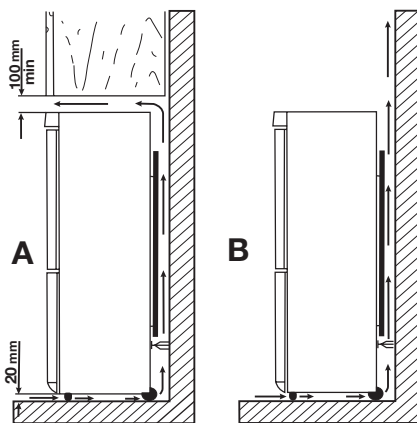
Urządzenie należy instalować w miejscu, w którym temperatura otoczenia będzie odpowiadać klasie klimatycznej wskazanej na tabliczce znamionowej urządzenia.

Klasa klimatyczna	Temperatura otoczenia
SN	+10°C do +32°C
N	+16°C do +32°C
ST	+16°C do +38°C
T	+16°C do +43°C

Miejsce instalacji

Urządzenie należy instalować z dala od źródeł ciepła, takich jak kaloryfery, bojlera oraz nie wystawiać na bezpośrednie działanie promieni słonecznych. Zapewnić swobodną cyrkulację powietrza przy tylnej ścianie urządzenia. Aby zapewnić najlepsze działanie urządzenia w razie jego ustawienia pod wiszącą szafką, należy zachować minimalną odległość pomiędzy urządzeniem a szafką wynoszącą 100 mm. Jednakże nie zalecamy ustawiania urządzenia pod wiszącymi szafkami. Urządzenie można dokładnie wypoziomować dzięki regulowanym nóżkom.

- ⚠ **Ostrzeżenie!** Urządzenie należy ustawić w taki sposób, aby można je było odłączyć od źródła zasilania. Po ustawieniu urządzenia wtyczka musi być łatwo dostępna.



Przyłącze elektryczne

Przed podłączeniem urządzenia do sieci elektrycznej należy sprawdzić, czy napięcie oraz częstotliwość podane na tabliczce znamionowej odpowiadają parametrom domowej instalacji zasilającej.

Urządzenie musi być uziemione. Wtyczka przewodu zasilającego dołączonego do urządzenia posiada styk uziemiający. Jeśli gniazdko zasilania nie jest uziemione, urządzenie należy odrębnie uziemić zgodnie z aktualnymi przepisami, uzgadniając to z wykwalifikowanym elektrykiem.

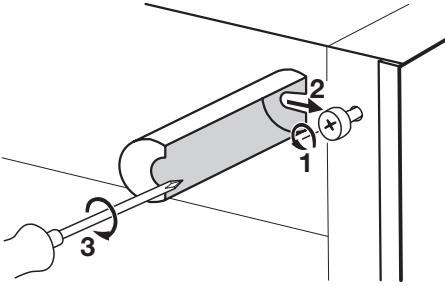
Producent nie ponosi żadnej odpowiedzialności w przypadku nieprzestrzegania powyższych wskazówek dotyczących bezpieczeństwa.

Niniejsze urządzenie spełnia wymogi dyrektyw Unii Europejskiej.

Tylne elementy dystansowe

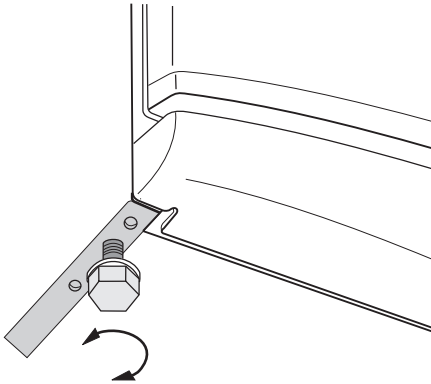
W torebce z dokumentacją znajdują się dwa elementy dystansowe, które należy zamontować tak, jak pokazano na rysunku.

Należy poluzować śruby i umieścić pod nimi elementy dystansowe, a następnie ponownie dokręcić śruby.



Poziomowanie

Przy ustawianiu urządzenia należy je odpowiednio wypoziomować. Do tego służą dwie regulowane nóżki, umieszczone na dole z przodu urządzenia.

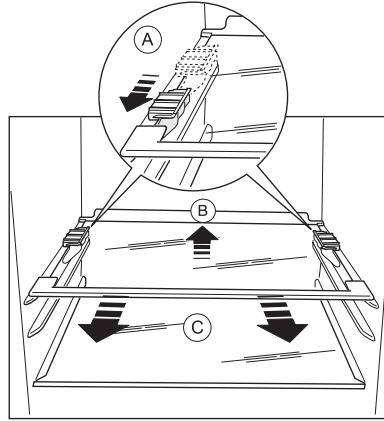


Wymowanie blokad półek

Urządzenie jest wyposażone w blokadę półek, która zabezpiecza półki podczas transportu.

Aby zdjąć blokady, należy wykonać następujące czynności:

1. Przesunąć blokady półek w kierunku oznaczonym strzałką (A).
2. Podnieść półkę z tyłu i przesunąć ją do przodu aż do odblokowania (B).
3. Wyjąć blokady (C).



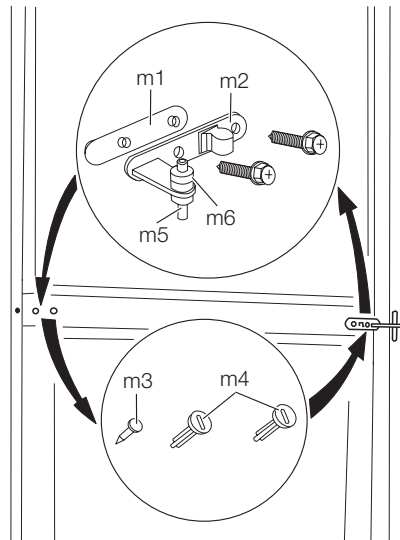
Zmiana kierunku otwierania drzwi

! **Ostrzeżenie!** Przed rozpoczęciem prac należy wyjąć wtyczkę z gniazda sieciowego.

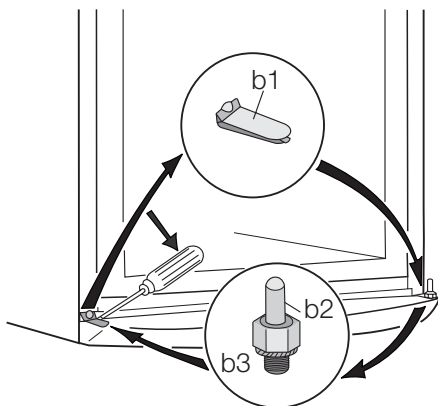
Ważne! Aby wykonać poniższe czynności, zalecamy skorzystanie z pomocy drugiej osoby, która przytrzyma drzwi urządzenia.

Aby zmienić kierunek otwierania drzwi, należy wykonać następujące czynności:

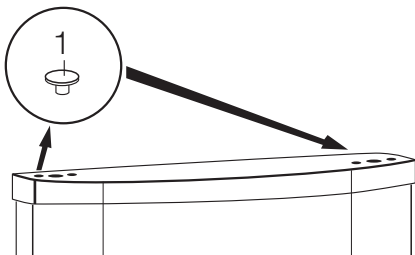
1. Otworzyć drzwi. Odkręcić środkowy zawias (m2). Zdjąć plastikową podkładkę (m1).



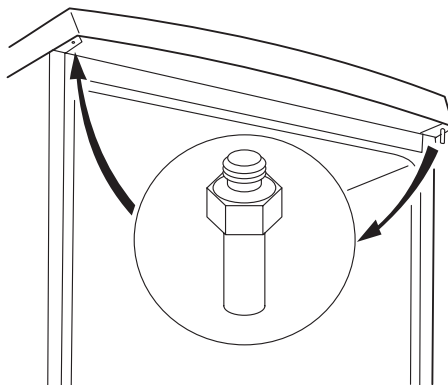
2. Zdjąć drzwi.
3. Zdjąć podkładkę (m6) i przełożyć ją na drugą stronę sworznia zawiasu (m5).
4. Wymontować pokrywę (b1) przy pomocy narzędzia. Odkręcić sworzeń dolnego zawiasu (b2) z podkładką (b3) i umieścić je po przeciwnej stronie.
5. Zamontować pokrywę (b1) po przeciwnej stronie.



6. Wyjąć zaślepki (1) i przenieść na drugą stronę drzwi.



7. Odkręcić sworzeń górnego zawiasu (t1) i przykręcić go po przeciwnej stronie.




8. Wyjąć lewą zaślepkę środkowego zawiasu (m3, m4) i przenieść ją na drugą stronę.
9. Włożyć sworzeń środkowego zawiasu (m5) w lewy otwór dolnych drzwi.
10. Wsunąć dolne drzwi na sworzeń dolnego zawiasu (b2).
11. Wsunąć górne drzwi na sworzeń górnego zawiasu (t1).
12. Wsunąć górne drzwi na sworzeń środkowego zawiasu (m5), lekko przechylając obie pary drzwi.
13. Przykręcić ponownie środkowy zawias (m2). Należy pamiętać o umieszczeniu plastikowej podkładki (m1) pod środkowym zawiasem. Upewnić się, że krawędzie drzwi są równoległe do krawędzi urządzenia.
14. Ustawić i wy poziomować urządzenie, odczekać co najmniej cztery godziny, a następnie podłączyć je do źródła zasilania.

Sprawdzić jeszcze raz, czy:

- Wszystkie śruby zostały dokręcone.
 - Uszczelka magnetyczna przylega do obudowy.
 - Drzwi otwierają i zamykają się prawidłowo.
- Jeśli temperatura otoczenia jest niska (np. zimą), uszczelka może nie przylegać dokładnie. W tym przypadku, należy poczekać na naturalne dopasowanie się uszczelki. Jeżeli nie chcą Państwo sami dokonywać tych czynności, należy zwrócić się o pomoc do najbliższego autoryzowanego punktu serwisowego. Specjalista z autoryzowanego punktu serwisowego zmieni kierunek otwierania drzwi na Państwa koszt.

Ochrona środowiska

Symbol  na produkcie lub na opakowaniu oznacza, że tego produktu nie wolno traktować tak, jak innych odpadów domowych. Należy oddać go do właściwego punktu skupu surowców wtórnych zajmującego się złomowanym sprzętem elektrycznym i elektronicznym. Właściwa utylizacja i złomowanie pomagają w eliminacji

niekorzystnego wpływu złomowanych produktów na środowisko naturalne oraz zdrowie. Aby uzyskać szczegółowe dane dotyczące możliwości recyklingu niniejszego urządzenia, należy skontaktować się z lokalnym urzędem miasta, służbami oczyszczania miasta lub sklepem, w którym produkt został zakupiony.

Electrolux. Thinking of you.

Viac o nás na www.electrolux.com

Obsah

Bezpečnostné pokyny	78	Užitočné rady a tipy	88
Prevádzka	80	Ošetrovanie a čistenie	89
Prvé použitie	80	Čo robiť, keď...	91
Každodenné používanie	81	Technické údaje	92
Ako používať zásobník na vodu s filtrovacou vložkou BRITA MAXTRA	82	Inštalácia	93
		Otázky ochrany životného prostredia	96



Zmeny vyhradené



Bezpečnostné pokyny

V záujme vlastnej bezpečnosti a na zabezpečenie správneho používania si pred nainštalovaním a prvým použitím spotrebiča starostlivo prečítajte tento návod na používanie vrátane tipov a upozornení. Je dôležité, aby sa kvôli predchádzaniu zbytočným chybám a úrazom zaručilo, že všetci užívatelia tohto spotrebiča budú podrobne oboznámení s jeho obsluhou a s bezpečnostnými pokynmi. Tieto pokyny si uložte a dbajte, aby sa vždy nachádzali pri spotrebiči, aj po presťahovaní alebo predaji inej osobe, a aby bol každý, kto ho používa po celú dobu jeho životnosti, riadne informovaný o používaní a bezpečnosti spotrebiča.

Dodržiavajte tieto bezpečnostné pokyny na ochranu zdravia, života a majetku, pretože výrobca nezodpovedá za škody spôsobené nedbalosťou.

Bezpečnosť detí a zraniteľných osôb

- Tento spotrebič nie je určený pre osoby (vrátane detí) so zníženými fyzickými, senzorickými alebo duševnými schopnosťami, ani pre osoby s nedostatočnými skúsenosťami a vedomosťami, ak nie je zabezpečený dohľad alebo poučenie o bezpečnom používaní spotrebiča zo strany osoby zodpovednej za ich bezpečnosť. Nenechávajte deti bez dozoru. Musíte mať istotu, že sa nebudú so spotrebičom hrať.
- Všetky obaly odstráňte z dosahu detí. Hrozí riziko zadusenia.
- Ak spotrebič likvidujete, vyťahnite zástrčku spotrebiča z elektrickej zásuvky, odrežte pripojovací kábel (podľa možnosti čo najbližšie k spotrebiču) a demontujte

dvierka, aby deti pri hre nemohol zasiahnuť elektrický prúd a aby sa nemohli zatvoriť vnútri spotrebiča.

- Ak má tento spotrebič s magnetickými tesneniami dvierok nahradiť starší spotrebič s pružinovým uzáverom (príchytkou dvierok) na dvierkach alebo na veku, pred likvidáciou starého spotrebiča poškodíte zatvárací mechanizmus tak, aby bol nefunkčný. Predídete tak uviaznutiu hrajúcich sa detí v spotrebiči.

Všeobecné bezpečnostné pokyny

Pozor Vetracie otvory nezakrývajte a udržiavajte ich bez prekážok.

- Spotrebič je určený na uchovávanie potravín a nápojov v bežnej domácnosti, ako sa vysvetľuje v návode na použitie.
- Na urýchľovanie odmrázovania nepoužívajte žiadne mechanické zariadenia ani umelé prostriedky.
- Vnútri chladiacich spotrebičov nepoužívajte iné elektrické spotrebiče (ako sú výrobníky zmrzliny), ak nie sú schválené na tento účel výrobcom.
- Nepoškodzuje chladiaci okruh.
- Chladiaci okruh spotrebiča obsahuje izobután (R600a), prírodný plyn s vysokou kompatibilitou so životným prostredím, ktorý je však horľavý. Počas prepravy a inštalácie spotrebiča dávajte pozor, aby ste nepoškodili žiadnu časť chladiaceho okruhu. Ak sa chladiaci okruh poškodil:
 - nepribližujte sa s otvoreným ohňom ani so zápalnými zdrojmi

- dokonale vyvetrajte miestnosť so spotrebičom
- Je nebezpečné upravovať technické vlastnosti alebo akokoľvek meniť tento spotrebič. Akékoľvek poškodenie prípojného kábla môže spôsobiť krátke spojenie, oheň a úraz elektrickým prúdom.

! **Varovanie** Akýkoľvek elektrický komponent (sieťový kábel, zástrčka, kompresor) musí vymieňať autorizovaný servisný pracovník alebo kvalifikovaný servisný personál.

1. Napájací kábel sa nesmie predlžovať.
 2. Dbajte na to, aby zástrčka a napájací kábel za spotrebičom neboli stlačené a aby sa nepoškodili. Pritlačená alebo poškodená sieťová zástrčka sa môže prehriať a spôsobiť požiar.
 3. Zabezpečte, aby ste mali vždy voľný prístup k zásuvke elektrickej siete.
 4. Neťahajte za napájací elektrický kábel.
 5. Ak je elektrická zásuvka uvoľnená, zástrčku nezapájajte. Hrozí riziko úrazu elektrickým prúdom alebo požiaru.
 6. Spotrebič nesmiete používať, ak chýba kryt osvetlenia ¹³vnútorného osvetlenia.
- Spotrebič je ťažký. Pri jeho premiestňovaní postupujte opatrne.
 - Z mraziaceho priestoru nič nevyberajte ani sa ničoho nedotýkajte, ak máte vlhké/mokrú ruku, pretože to môže spôsobiť poranenie kože ruky alebo mrazové popálenie.
 - Vyhybajte sa dlhodobému vystaveniu spotrebiča priamemu slnečnému svetlu.

Každodenné používanie

- Nekladte horúce hrnce na plastové diely spotrebiča.
- Neuchovávajte v spotrebiči horľavý plyn ani tekutinu, pretože môžu explodovať.
- Potraviny nekladte priamo na otvor na vývod vzduchu na zadnej stene. ¹⁴
- Mrazené potraviny sa po rozmrazení nesmú znova zmrazovať.
- Balené mrazené potraviny uchovávajte v súlade s pokynmi výrobcu mrazených potravín.

- Odporúčania výrobcu spotrebiča na uchovávanie potravín sa musia striktnie dodržiavať. Pozri príslušné pokyny.
- Do mraziaceho priestoru nekladte sýtené ani šumivé nápoje, pretože v nádobách vzniká tlak, ktorý môže spôsobiť ich explóziu a tá spôsobí poškodenie spotrebiča.
- Zmrzlina môže spôsobiť mrazové popálenie, ak sa konzumuje priamo po vybratí zo spotrebiča.

Starostlivosť a čistenie

- Pred vykonávaním údržby spotrebič vypnite a vytiahnite jeho zástrčku zo zásuvky elektrickej siete. Ak nemôžete vytiahnuť zástrčku zo zásuvky elektrickej siete, odpojte elektrické napájanie v domácnosti.
- Pri čistení spotrebiča nepoužívajte kovové predmety.
- Na odstraňovanie námrazy nepoužívajte ostré predmety. Používajte plastovú škrabku.
- Pravidelne kontrolujte odtokový kanálik na rozmrazenú vodu z chladiaceho priestoru. Podľa potreby ho vyčistite. Ak je odtokový kanálik upchatý, voda sa bude zhromažďovať na dne spotrebiča.

Inštalácia

Dôležité upozornenie Pri elektrickom zapájaní starostlivo dodržiavajte pokyny uvedené v príslušných odsekoch.

- Spotrebič rozbalte a skontrolujte, či nie sú viditeľné poškodenia. Spotrebič nepripájajte, ak je poškodený. Prípadné poškodenia okamžite nahláste v mieste, kde ste si spotrebič zakúpili. V takomto prípade si odložte obal.
- Pred zapojením spotrebiča počkajte najmenej štyri hodiny, aby olej mohol stiecť späť do kompresora.
- Okolo spotrebiča musí byť zabezpečené dostatočné vetranie, v opačnom prípade hrozí prehrievanie. Aby ste dosiahli dostatočné vetranie, riadte sa pokynmi na inštaláciu.
- Výrobok treba vždy podľa možnosti umiestňovať k stene, aby sa predišlo dotyku alebo zachyteniu horúcich dielov

13) Ak sa má používať kryt lampy

14) Ak je spotrebič beznámrazový

(kompresor, kondenzátor) a možným popáleninám.

- Spotrebič sa nesmie umiestňovať v blízkosti radiátorov alebo sporákov.
- Ubezpečte sa, či je sieťová zástrčka po nainštalovaní spotrebiča prístupná.
- Spotrebič pripájajte výhradne k zdroju pitnej vody.¹⁵⁾

Servis

- Všetky elektrické práce pri údržbe a opravách spotrebiča musí vykonať kvalifikovaný elektrikár alebo zaškolená osoba.
- Servis tohto výrobku musí vykonávať autorizované servisné stredisko. Musia sa používať výhradne originálne náhradné dielce.

Prevádzka

Zapínanie

Zasuňte zástrčku do zásuvky elektrickej siete.

Otočte regulátor teploty v smere pohybu hodinových ručičiek do strednej polohy.

Vypínanie

Aby ste spotrebič vypili, otočte regulátor teploty do polohy "O".

Regulácia teploty

Teplota sa reguluje automaticky.

Pri prevádzkovaní spotrebiča postupujte takto:

- minimálne chladenie sa dosiahne otočením regulátora teploty na nižšie nastavenia.
- maximálne chladenie sa dosiahne otočením regulátora teploty smerom na vyššie nastavenia.

Prvé použitie

Čistenie interiéru

Pred prvým použitím spotrebiča umyte jeho vnútro a všetky jeho diely vlažnou vodou s prídavkom neutrálneho umývacieho prostriedku, aby ste odstránili typický zápach nového spotrebiča a potom všetky povrchy dôkladne osušte.

Ochrana životného prostredia



Chladiaci okruh ani izolačné materiály spotrebiča neobsahujú plyny, ktoré by mohli poškodiť ozónovú vrstvu. Spotrebič sa nesmie likvidovať spoločne s komunálnym ani domovým odpadom. Penová izolácia obsahuje horľavé plyny: spotrebič sa musí likvidovať v súlade s platnými predpismi, ktoré vám na požiadanie poskytnú miestne orgány. Dávajte pozor, aby sa nepoškodila chladiaca jednotka, hlavne na zadnej strane blízko výmenníka tepla. Materiály použité v tomto spotrebiči označené symbolom ♻️ sú recyklovateľné.



Stredné nastavenie je vo všeobecnosti najvhodnejšie.

Presné nastavenie si treba vyberať s prihliadnutím na skutočnosť, že teplota v spotrebiči závisí od:

- teploty v miestnosti
- od toho, ako často sa otvárajú dvere
- množstva uchovávaných potravín
- umiestnenia spotrebiča.

Dôležité upozornenie Pri vysokej teplote okolia alebo pri naplnení spotrebiča a nastavení spotrebiča na najnižšiu teplotu môže spotrebič pracovať nepretržite, čo spôsobí tvorbu námrazy na zadnej stene. V tomto prípade sa koliesko regulátora musí nastaviť na vyššiu teplotu, aby bolo umožnené odmrazovanie a znížila sa spotreba energie.

Dôležité upozornenie Nepoužívajte abrazívne čistiace prostriedky ani prášky, pretože by poškodili povrch.

¹⁵⁾ Ak je potrebné pripojenie k prívodu vody.

Každodenné používanie

Zmrazovanie čerstvých potravín

Mraziaci priestor je vhodný na zmrazovanie čerstvých potravín a na uchovávanie mrazených a hlboko zmrazených potravín po dlhší čas.

Pri zmrazovaní čerstvých potravín nie je nutné meniť nastavenie spotrebiča.

Na dosiahnutie rýchlejšieho zmrazovania otočte regulátor teploty smerom na intenzívnejšie chladenie.

Dôležité upozornenie Za uvedených podmienok môže teplota v chladiacom priestore klesnúť pod 0°C. Ak sa tak stane, otočte regulátor teploty na nižšie nastavenie (teplejšie).

Čerstvé potraviny, ktoré sa majú zmraziť, vložte do horného oddelenia.

Skladovanie mrazených potravín

Pri prvom uvedení do prevádzky alebo po určitom čase mimo prevádzky nechajte spotrebič pred vložením potravín bežať najmenej 2 hodiny s najvyššími nastaveniami.

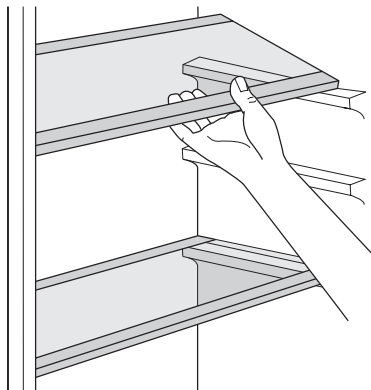
Dôležité upozornenie V prípade neúmyselného rozmrazenia potravín, napríklad v dôsledku výpadku napájacieho napätia, za predpokladu, že doba výpadku energie bola dlhšia ako údaj uvedený v technických údajoch pod položkou "akumulačná doba", treba rozmrazené potraviny čo najskôr spotrebovať alebo uvariť a až potom znova zmraziť (po ochladení).

Rozmrazovanie

Hlboko zmrazené alebo mrazené potraviny sa pred použitím môžu rozmrazovať v chladiacom priestore alebo pri izbovej teplote, v závislosti od času, ktorý máme k dispozícii. Malé kúsky možno dokonca variť aj keď sú ešte zmrazené, priamo z mrazničky: v tomto prípade varenie potrvá dlhšie.

Prestaviteľné police

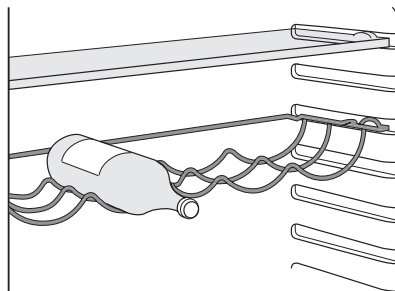
Steny chladničky sú vybavené niekoľkými lištami, aby ste police mohli umiestniť do polohy, ktorú požadujete.



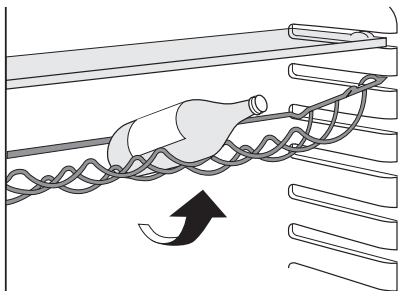
Polica na fľaše

Fľaše ukladajte (hrdlom vpred) na vopred upravenú policu.

Dôležité upozornenie Ak je polica na fľaše vo vodorovnej polohe, ukladajte na ňu iba zatvorené fľaše.



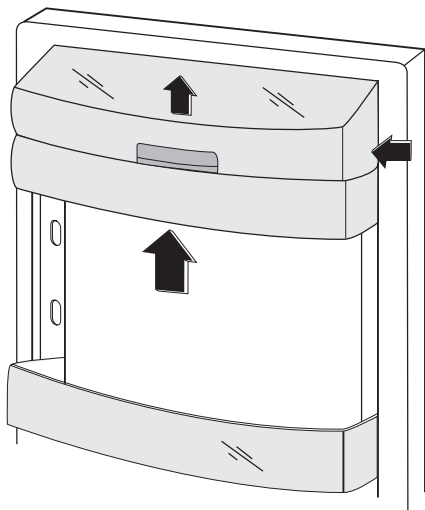
Policu na fľaše môžete umiestniť v šikmej polohe, aby ste na ňu mohli ukladať aj otvorené fľaše. Pri sklápaní police ju potiahnite nahor, aby sa pootočila a zasuňte ju do lišt vo vyššej polohe.



Umiestnenie poličiek na dverkách

Aby ste mohli uložiť balenia s potravinami rôznych veľkostí, poličky na dverkách možno umiestniť do rôznej výšky.

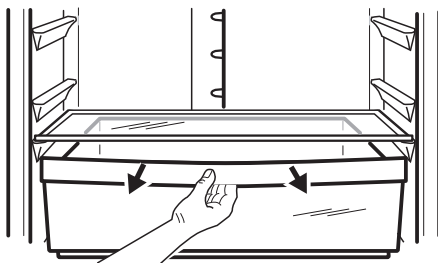
Pri týchto úpravách postupujte takto: postupne vytiahnite policu v smere šípky, až pokiaľ sa neuvoľní, potom ju vložte do inej požadovanej polohy.



Zásuvka FreshZone

Zásuvka FreshZone je vhodná na skladovanie čerstvých potravín ako ryby, mäso a mor-

ské plody, pretože teplota v nej je nižšia ako v ostatných častiach chladničky.

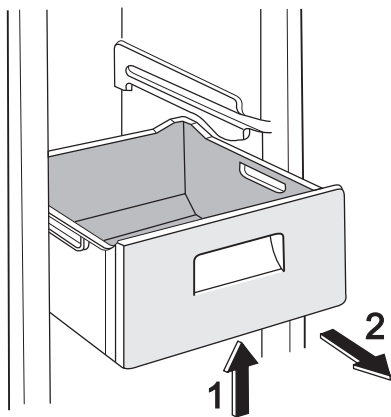


Vybratie mraziacich košov z mrazničky

Mraziace koše majú zarážku, ktorá zabraňuje ich náhodnému vybratiu alebo vypadnutiu.

Ak chcete kôš vybrať z mrazničky, potiahnite ho smerom k sebe až na doraz a potom kôš vyklopte nahor a vyberte ho.

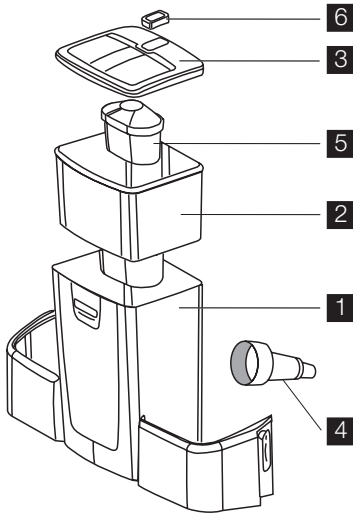
Ak chcete kôš zasunúť späť do mrazničky, mierne nadvihnite prednú časť koša a zasuňte ho do mrazničky. Po zasunutí až na doraz zatlačte koše do pôvodnej polohy.



Ako používať zásobník na vodu s filtračnou vložkou BRITA MAXTRA

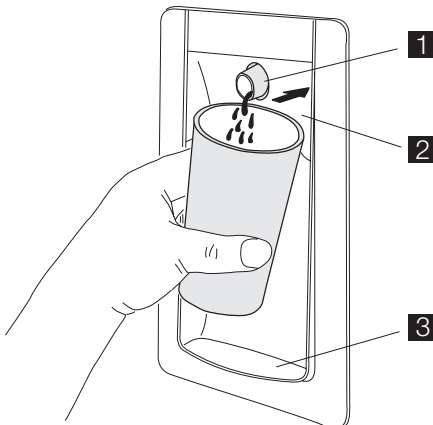
Filtrovacia jednotka na vodu BRITA

Vnútročné časti:



- 1 Zásobník na vodu
- 2 Nálevka
- 3 Viečko zásobníka
- 4 Ventil + tesnenie
- 5 Vrátnane filtra BRITA MAXTRA
- 6 BRITA Memo - elektronický indikátor výmeny vložky

Vonkajšie časti:



- 1 Dávkoč

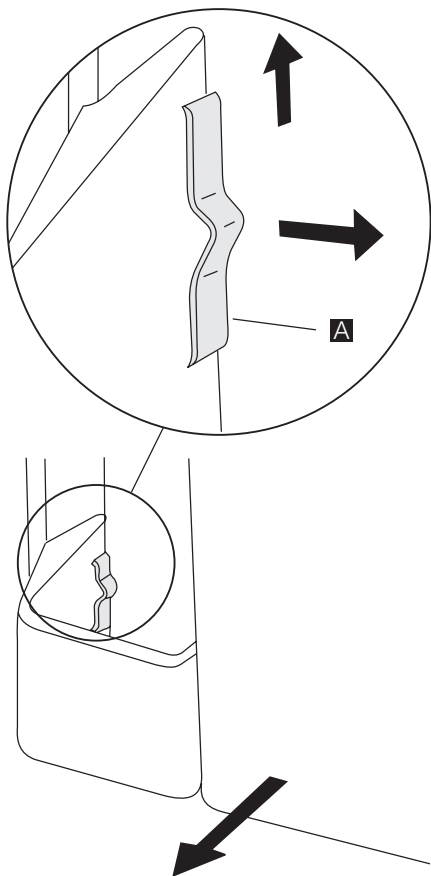
- 2 Páčka na vodu
- 3 Odkvapkovácia miska na vodu

Prvé úkony pri používaní dávkoča vody

1. Zo zásobníka odstráňte všetky lepiace pásky a ostatné ochranné prostriedky
2. jednotlivé časti umyte podľa postupu v kapitole "Čistenie dávkoča na vodu", aby ste odstránili prípadné zvyšky.

Čistenie dávkoča vody

1. Odblokujte dve poistné západky na bo-
koch zásobníka, postupujte podľa ob-
rázokov:
 - Vyberte vložku BRITA MAXTRA z fil-
trovacej jednotky na vodu.
 - zatlačte poistné západky v strede a
posuňte ich hore
 - posuňte poistnú západku smerom k
zásobníku v strede.
2. Zásobník potlačte pozdĺž smeru ventilu.
3. Odmontujte kryt a nálevku.



4. Odskrutkujte ventil smerom vľavo (dávajte mimoriadny pozor, aby ste nestratili ventil tesnenia, pretože je nevyhnutný na správnu činnosť spotrebiča).
5. Viečko zásobníka, ventil a tesnenie umyte teplou vodou s prídavkom neutrálneho mydla. Opláchnite ich a počas čistenia ostatných častí ich vložte do otvoru vo dverách (aby ste zabránili úniku studeného vzduchu z chladničky).
6. Zásobník a nálevku umyte v umývačke riadu alebo v teplej vode s prídavkom neutrálneho umývacieho prostriedku a opláchnite ich.
7. Potom, čo ste umyli časti zásobníka, vyvráťte ventil z dverí chladničky na svoje miesto a zásobník zmontujte, pričom vykonajte úkony v opačnom poradí (4; 3;

- 2; 1) ako pri rozložení (dávajte pozor na umiestnenie tesnenia ventilu).
8. Zložený zásobník vložte do dverí pozdĺž smeru ventilu.
9. Zablokujte poistné západky v opačnom poradí úkonov, ako pri ich odblokovaní.
10. Znova zasuňte vložku BRITA MAXTRA do nálevky.

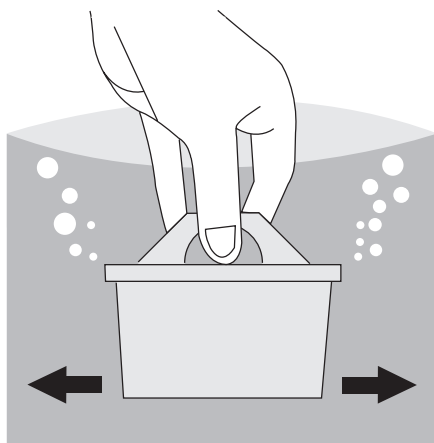
Ako používať filtrovaciu vložku BRITA MAXTRA

Krok 1: Príprava vložky

Pri príprave vložky filtra BRITA odstráňte ochranný obal (poznámka: vložka a vnútorný obal sa môžu zdať vlhké, je to jednoducho dôsledok kondenzácie).

Ponorte vložku do studenej vody a jemne ňou potraste, aby sa odstránili všetky vzduchové bublinky. Filter je teraz pripravený na použitie.

Na rozdiel od niektorých iných vodných filtrovacích vložiek, novú vložku Maxtra nemusíte vopred namáčať.

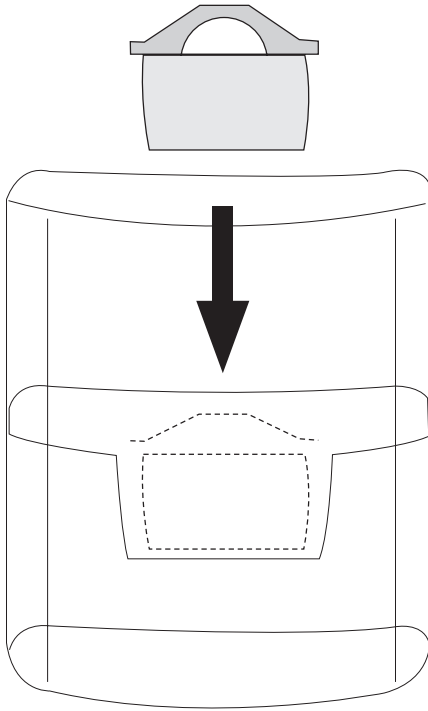


Krok 2: Vložte do zásobníka na vodu

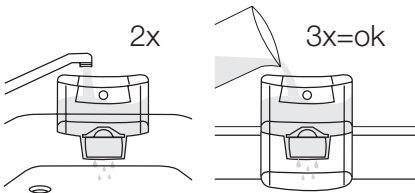
Odstráňte viečko zásobníka. Pred vložení vložky vyberte nálevku a starostlivo ju vyčistite opláchnutím a utretím dosucha.

Potom starostlivo vyčistite vnútro zásobníka na vodu vlhkou handrou a dokonale ho utrite dosucha.

Vložte vložku do filtračného zásobníka a zatláčajte dolu, aby pevne zapadla na miesto. Ak nálevku obrátite hore dnom, vložka by mala ostať na mieste.



Krok 3: Prepláchnite vložku



Vyberte nálevku vodnej filtrovacej jednotky BRITA, naplňte ju teplou vodou z vodovodného kohútika a nechajte vodu prefiltrovať. Prvé dve náplne vylejte do umývadla. Tieto prvé dve náplne slúžia na prepláchnutie filtrovacej vložky.

Potom vložte nálevku späť do filtrovacej jednotky na vodu BRITA.

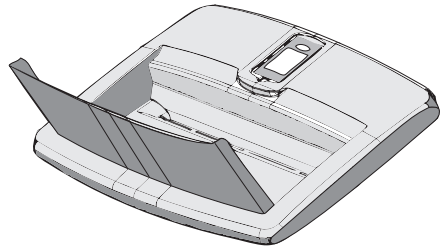
Umiestnite viečko späť na nádobu a opatrne ho zatlačte, aby sa správne upevnilo na svojom mieste.

Krok 4: Doplňte vodu do zásobníka na vodu

Aby ste naplnili zásobník studenou vodou, jednoducho otvorte vrchné viečko, zoberte džbán vody napustenej z vodovodného kohútika a vodu nalejte do zásobníka cez viečko, ako je zobrazované na obrázku (viečko používajte vždy, keď chcete vodu doplniť).

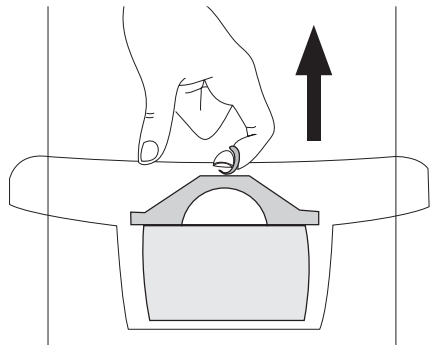
Dôležité upozornenie Aby sa vylúčilo riziko rozliatia vody pri zatváraní a otváraní dverí chladničky, odporúčame vám nenaplniť zásobník na vodu úplne, ale nechať v ňom trochu vzduchu.

Ak ste nepotrebovali všetku vodu zo zásobníka vody počas 1-2 dní, vylejte všetku vodu z vodného filtra BRITA a zásobník znova naplňte.



Nechajte vodu prefiltrovať a zopakujte KROK 4 podľa potreby, aby sa filtrovacia jednotka na vodu BRITA naplnila.

Vložku vyberte za kruhovú vyťahovaciu rukoväť

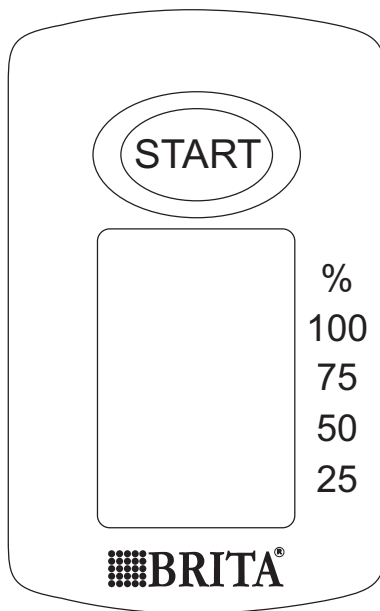
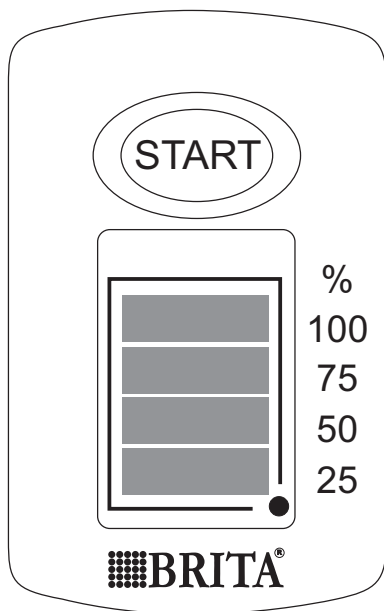


Aby ste po štyroch týždňoch mohli vložku vymeniť, na vybratie vložky z nálevky jednoducho použite krúžok na vytiahnutie umiestnený na vrchu vložky a potom zopakujte horeuvedené kroky 1 - 3.

BRITA Memo

Aby ste dosiahli maximálnu výkonnosť filtra a optimálnu chuť vody, je dôležité, aby ste vložku BRITA vymieňali pravidelne. BRITA odporúča vymieňať vložku BRITA v jednotke chladničky každé štyri týždne.

i BRITA Memo vám automaticky pripomenie, kedy treba vložku vymeniť.



Kontrolka činnosti

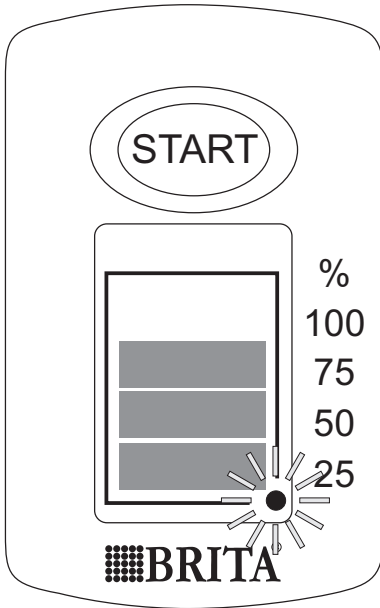
Blikajúca bodka v spodnom pravom rohu Memo znamená, že Memo je v činnosti.

Jedinečná BRITA Memo odpočítava odporúčanú dobu používania vložky.

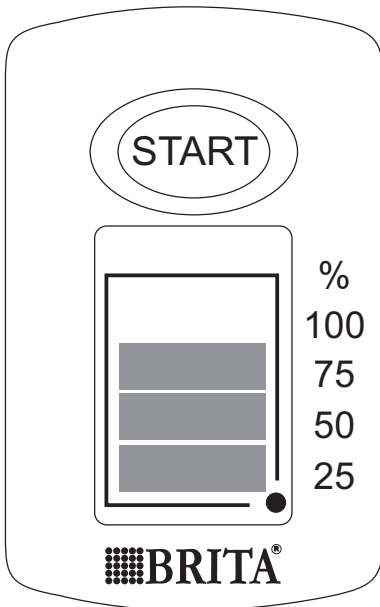
Memo sa používa jednoducho a automaticky vám pripomenie, kedy treba vložku vymeniť. BRITA Memo sa nachádza na viečku zásobníka na vodu. Úkon je skutočne jednoduchý.

Zapnutie Memo displeja

Aby ste zapli Memo, stlačte a podržte tlačidlo vypínača na viečku, na displeji sa zobrazia štyri prúžky a dvakrát zablikajú. Memo je teraz nastavená.

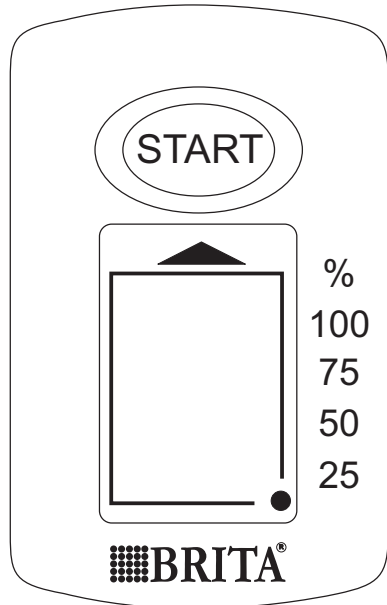


Zmeny na displeji



Každý týždeň z displeja zmizne jeden prúžok, čím sa zobrazuje životnosť vložky. Po štyroch týždňoch zmiznú všetky štyri prúžky. Toto a blikajúca šípka znamenajú, že vložku treba vymeniť.

Vložte novú vložku podľa pokynov a znovu aktivujte Memo podľa horeuvedeného postupu.



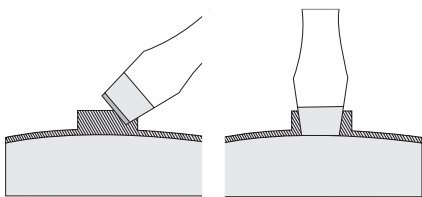
Keď sa zobrazuje iba jeden prúžok, mali by ste skontrolovať, či máte k dispozícii novú filtračnú vložku BRITA MAXTRA.

Dôležité upozornenie Memo je určená výhradne na používanie s filtračnými vložkami BRITA.

BRITA Memo: elektronický indikátor výmeny vložky má životnosť približne 5 rokov. Po skončení životnosti "MEMO" nezabudnite, že ide o elektronické zariadenie. Preto "MEMO" likvidujte v súlade s platnými normami a predpismi.

Na vybratie opotrebovaného indikátora "MEMO" vsuňte do zárezu vedľa "MEMO" skrutkovač a indikátor vypáňte.

Nezabudnite, že "MEMO" by ste nemali vyberať z iného dôvodu ako z dôvodu jeho likvidácie.



Dôležité upozornenie

- Počas normálnej činnosti spotrebiča musí byť otvor na ventil v dverách chladničky zatvorený vodným ventilom.
- Používajte iba pitnú vodu. Používanie iných druhov nápojov môže na zásobníku a na kohútiku zanechať zvyšky, cudziu chuť alebo pach.
- Je možné, že budete počuť zvuk spôsobený vniknutím vzduchu, keď zo zásobníka odchádza voda.
- Ak voda nevyteká správne, stlačte páčku dávkočaca ešte raz. Pohár podržte ešte chvíľu pod kohútikom, aby ste sa ubezpečili, že všetka voda sa zachytí v pohári.
- Nepoužívajte sytené nápoje, ako malinovsky. Nápoj môže uniknúť následkom tlaku plynu.
- Nezabudnite, že voda je potravinou. Prosím, skonzumujte filtrovanú vodu do jedného až dvoch dní.

- Ak by ste filtrovaciu jednotku na vodu BRITA nepoužívali dlhší čas (napr. počas dovolenky), odporúčame vám vyliať zvyšnú vodu zo zásobníka a nechať vložku vnútri filtrovacieho zásobníka.

Pred opätovným používaním systému vložku vyberte a zopakujte kroky 1 až 4 podľa kapitoly Ako používať filtrovaciu vložku na vodu BRITA MAXTRA.

- Filtrovaciu jednotku na vodu BRITA je určená len na používanie s vodárensky upravenou vodou (poznámka: táto voda sa pravidelne kontroluje v súlade s normami pre bezpečnosť pitnej vody) alebo vodou zo súkromného napájania, ktorá bola skontrolovaná a vyhovuje požiadavkam na bezpečnosť pitnej vody.

V prípade, že príslušné orgány nariaďa, že vodu treba prevárať, bude treba prevariť aj filtrovanú vodu z jednotky BRITA. Po zrušení nariadenia o preváraní vody bude treba vyčistiť celý systém a vložiť novú vložku. Podrobnejšie informácie o používaní filtrovacích vložiek BRITA a 'Memo' nájdete v informačnej príručke BRITA.

- i** Nové filtračné vložky BRITA a Memo si možno zakúpiť prostredníctvom siete zákazníckych služieb spoločnosti Electrolux alebo BRITA.

Užitočné rady a tipy

Normálne zvuky pri prevádzke

- Počas prečerpávania chladiva cez rúrky počuť žbinkotanie alebo bublanie. Je to normálne.
- Kým je kompresor v prevádzke, prečerpáva sa chladivo a z kompresora počuť bzučanie alebo pulzovanie. Je to normálne.
- Tepelná dilatácia môže spôsobovať neočakávané praskavé zvuky. Ide o prirodzený, neškodný fyzikálny jav. Je to normálne.
- Pri zapnutí a vypnutí kompresora počuť "kliknutie" teplotného regulátora. Je to normálne.

Upozornenie na šetrenie energiou

- Neotvárajte dvere príliš často a nenechajte ich otvorené dlhšie ako je absolútne nevyhnutné.
- Ak je okolitá teplota vysoká, regulátor teploty je nastavený na vyššie nastavenie a spotrebič je plne naložený, kompresor mô-

že bežať nepretržite, pričom sa vytvorí námraza alebo ľad na výparníku. Ak sa tak stane, otočte regulátor teploty smerom k nižším nastaveniam, aby bolo možné automatické odmrazovanie a aby ste ušetrili elektrickú energiu.

Rady na chladenie čerstvých potravín

Aby ste dosiahli čo najvyššiu výkonnosť:

- do chladničky nekladajte teplé potraviny ani odparujúce sa kvapaliny
- potraviny prikryte alebo zabaľte, hlavne ak majú prenikavú arómu
- potraviny uložte tak, aby vzduch mohol voľne cirkulovať okolo nich

Rady na chladenie

Užitočné rady:

Mäso (všetky druhy) : zabaľte do polyetylénových vreciek a položte na sklenenú policu nad zásuvku na zeleninu.

Kvôli bezpečnosti mäso takto uchovávajú najviac jeden alebo dva dni.
 Varené a studené jedlá a pod...: treba ich prikrýť a potom uložiť na ktorúkoľvek policu.
 Ovocie a zelenina: treba dôkladne očistiť a vložiť do špeciálnej zásuvky (zásuviek).
 Maslo a sry: treba ich vložiť do špeciálnych vzduchotesných nádob, zabalíť do alobalu alebo vložiť do polyetylénových vreciek, aby sa k nim dostalo čo najmenej vzduchu.
 Fľaše s mliekom: mali by byť uzavreté viečkom a treba ich skladovať v stojane na fľaše na vnútornej strane dverí.
 V chladničke sa nesmú skladovať banány, zemiaky, cibuľa ani cesnak.


Rady na zmrazovanie

Ako pomoc pri optimálnom zmrazovaní uvádzame niekoľko dôležitých rád:

- maximálne množstvo potravín, ktoré možno zmraziť za 24 hodín. sa uvádza na typovom štítku;
- zmrazovanie trvá 24 hodín. V tomto čase sa nesmú pridávať žiadne ďalšie potraviny na zmrazovanie;
- Zmrazujte iba potraviny špičkovej kvality, čerstvé a dôkladne vyčistené;
- potraviny naporcujte na malé porcie, aby sa mohli rýchlo a úplne zmraziť a aby ste neskôr mohli odmraziť iba potrebné množstvo;
- Potraviny zabaľte do alobalu alebo do polyetylénovej fólie; dbajte, aby boli zabalené vzduchotesne;

Ošetrovanie a čistenie

 **Pozor** Pred akoukoľvek údržbou spotrebič odpojte od elektrickej siete.

 Tento spotrebič obsahuje uhľovodíky v chladiacom agregáte; z tohto dôvodu môžu údržbu a plnenie chladiaceho okruhu vykonávať výhradne autorizovaní technici.

Pravidelné čistenie

Spotrebič sa musí pravidelne čistiť:

- umyte vnútro spotrebiča a príslušenstvo vlažnou vodou s prídavkom neutrálneho saponátu.
- pravidelne kontrolujte tesnenia dverí a vyutierajte ich, aby boli čisté a bez nečistôt.
- dôkladne ich opláchnite a utrite dosucha.

- Nedovoľte, aby sa čerstvé, nezmrazené potraviny dotýkali potravín, ktoré sú už zmrazené, predídete tak zvýšeniu ich teploty;
- chudé potraviny sa uchovávajú lepšie a dlhšie ako tučné; soľ skraca dobu skladovateľnosti potravín;
- zmrzliny konzumované bezprostredne po vybratí z mraziaceho priestoru môžu spôsobiť popálenie kože mrazom;
- odporúča sa označiť každé balenie dátumom zmrazovania, aby ste mohli presne sledovať dobu uchovávanía;

Rady na uchovávanie mrazených potravín

Aby ste maximálne využili možnosti tohto spotrebiča:

- presvedčte sa, že maloobchodný predajca adekvátne skladuje komerčné mrazené potraviny;
- dbajte, aby ste mrazené potraviny preniesli z predajne potravín do mrazničky podľa možnosti čo najrýchlejšie;
- neotvárajte dvere príliš často a nenechávajte ich otvorené dlhšie, ako je absolútne nevyhnutné.
- Po rozmrazení sa potraviny rýchlo kazia a nesmú sa znova zmrazovať.
- Neprekračujte dobu skladovania uvedenú výrobcom potravín.

Dôležité upozornenie Nevyťahujte, nepresúvajte a nepoškodujte žiadne rúrky a/ani káble v skrinke.

Nikdy nepoužívajte žiadne čistiace prostriedky, drsné práškové prípravky, aromatizované čistiace prípravky ani voskové leštiace prostriedky na čistenie interiéru, pretože poškodzujú povrch a zanechávajú silnú vôňu.

Kefou alebo vysávačom vyčistite kondenzátor (čiernu mriežku) a kompresor na zadnej strane spotrebiča. Touto operáciou zvýšite výkonnosť spotrebiča a usporíte elektrickú energiu.

Dôležité upozornenie Dbajte, aby ste nepoškodili chladiaci systém.

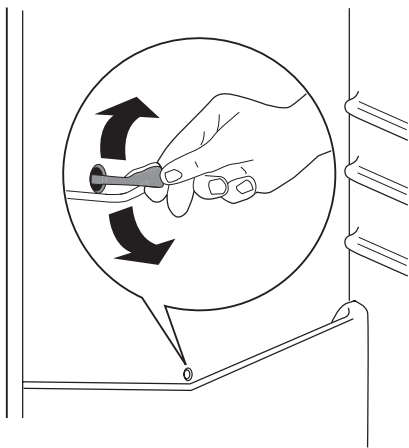
Mnohé značkové čističe kuchynských povrchov obsahujú chemikálie, ktoré môžu pôsobiť agresívne/poškodiť plasty použité v tomto spotrebiči. Z tohto dôvodu sa odporúča čistiť vonkajší kryt tohto spotrebiča iba teplou vodou s malým množstvom umývadieho prostriedku.

Po čistení znova pripojte zariadenie k sieťovému napájaniu.

Odmrazovanie chladničky

Pri normálnom používaní sa námraza automaticky odstraňuje z výparníka chladiaceho priestoru pri každom zastavení motora kompresora. Odmrazená voda steká cez žliabok do osobitnej nádoby na zadnej stene spotrebiča, nad motorom kompresora, z ktorej sa odparuje.

Je dôležité, aby sa vypúšťací otvor v strednej časti chladiaceho priestoru pravidelne čistil, aby sa zabránilo pretekaniu vody a jej kvapkaniu na potraviny vnútri chladničky. Používajte dodávanú špeciálnu čistiacu pomôcku, ktorú nájdete už vloženú vo vypúšťacom otvore.



Odmrazovanie mrazničky

Na priečinkoch mrazničky a v hornej priehradke sa vždy bude vytvárať trochu námrazy.

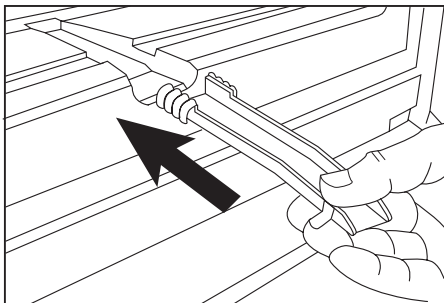
Mrazničku odmrázte, keď vrstva námrazy dosiahne hrúbku 3-5 mm.

Pri rozmrazovaní postupujte podľa nižšie uvedených pokynov:

- vytahnite zástrčku zo sieťovej zásuvky alebo vypnite spotrebič
- vyberte uložené potraviny, obalte ich niekoľkými vrstvami novín a uložte ich na chladnom mieste
- z mrazničky vyberte zásuvky
- zásuvky zabalte do izolačného materiálu, napr. do diek alebo do novín.

Odmrazovanie možno urýchliť, ak do mrazničky vložíte misky s horúcou vodou (nie vriacou).

- Vyberte vypúšťací kanálik, umiestnite ho tak ako je znázornené na obrázku a umiestnite ho do spodnej zásuvky mrazničky, kam bude vytekať voda
- opatrne odstráňte ľad, keď sa začne topiť. Ľad odstraňujte čistiacou škrabkou z dreva alebo z umelej hmoty
- po roztopení ľadu vyčistite a dosucha vyutierajte priestor mrazničky a potom uložte vypúšťací kanálik naspäť na miesto.



- zapnite mrazničku a vložte do nej mrazené potraviny.

Odporúča sa nechať spotrebič niekoľko hodín v činnosti pri najvyššom nastavení ovládača termostatu, aby sa čo najskôr dosiahla vhodná teplota skladovania.

Dôležité upozornenie Na odstraňovanie námrazy z výparníka nikdy nepoužívajte ostré kovové nástroje, pretože by ste výparník mohli poškodiť. Na urýchlenie procesu rozmrazovania nepoužívajte mechanické zariadenie alebo akékoľvek umelé prostriedky, okrem tých, ktoré odporúča výrobca. Zvýšenie teploty mrazených potravín počas odmrázovania môže skrátiť ich čas bezpečného uskladnenia.

Čo robiť, keď...



Pozor Pred odstraňovaním problémov odpojte spotrebič od elektrickej siete. Opravy, ktoré nie sú popísané v tomto návode, smie vykonávať výhradne vyškolený elektrikár alebo technik.

Dôležité upozornenie Pri prevádzke spotrebič vydáva určité zvuky (zvuk kompresora a cirkulujúceho chladiaceho média). Neznamená to poruchu, je to sprievodný jav normálnej prevádzky.

Problém	Možná príčina	Riešenie
Spotrebič je hlučný.	Spotrebič nestojí pevne vo vodorovnej polohe.	Skontrolujte, či je spotrebič stabilný (všetky štyri nožičky musia stáť pevne na podlahe).
Kompresor pracuje nepretržite.	Regulátor teploty je možno nesprávne nastavený.	Nastavte vyššiu teplotu.
	Dvere spotrebiča nie sú zatvorené správne.	Pozrite časť "Zatvorenie dverí".
	Dvere sa príliš často otvárajú.	Dvere nenechávajte otvorené dlhšie, ako je to nevyhnutné.
	Teplota jedál je príliš vysoká.	Pred vložením do spotrebiča nechajte jedlá najprv vychladnúť na izbovú teplotu.
	Teplota prostredia je príliš vysoká.	Znížte teplotu v miestnosti.
Po zadnej stene chladničky steká voda.	Počas automatického procesu rozmrazovania sa rozmrazuje námraza na zadnej stene.	Je to normálne.
Voda steká do chladiaceho priestoru.	Je upchatý odtokový kanálik na rozmrazenú vodu.	Vyčistite odtokový kanálik.
	Potraviny uložené v spotrebiči bránia odtokaniu vody do odvodného kanálika.	Dávajte pozor, aby sa potraviny nedotýkali zadnej steny.
Voda steká na podlahu.	Voda z rozmrazenej námrazy neteká do odparovacej misky nad kompresorom	Skontrolujte, či voda z odtokového kanálika môže vtekať do odparovacej misky.
Príliš veľa námrazy a ľadu.	Potraviny nie sú správne zabalené.	Lepšie zabaľte potraviny.
	Dvere spotrebiča nie sú zatvorené správne.	Pozrite časť "Zatvorenie dverí".
	Regulátor teploty je možno nesprávne nastavený.	Nastavte vyššiu teplotu.
Teplota v spotrebiči je príliš nízka.	Regulátor teploty je možno nesprávne nastavený.	Nastavte vyššiu teplotu.
Teplota v spotrebiči je príliš vysoká.	Regulátor teploty je možno nesprávne nastavený.	Nastavte nižšiu teplotu.
	Dvere spotrebiča nie sú zatvorené správne.	Pozrite časť "Zatvorenie dverí".
	Teplota jedál je príliš vysoká.	Pred vložením do spotrebiča nechajte jedlá najprv vychladnúť na izbovú teplotu.
	Do chladničky ste vložili veľa potravín súčasne.	Do spotrebiča vkladajte naraz menej potravín.

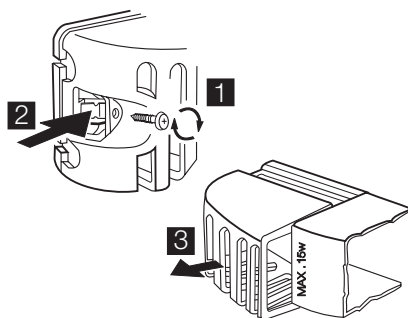
Problém	Možná príčina	Riešenie
Teplota v chladničke je príliš vysoká.	V spotrebiči neprúdi studený vzduch.	Zabezpečte prúdenie studeného vzduchu v spotrebiči.
Teplota v mrazničke je príliš vysoká.	Potraviny sú uložené príliš blízko pri sebe.	Balíčky potravín uložte tak, aby bolo umožnené prúdenie vzduchu.
Spotrebič nefunguje.	Spotrebič je vypnutý.	Zapnite spotrebič.
	Zástrčka spotrebiča nie je správne zasunutá do sieťovej zásuvky.	Zapojte zástrčku správne do zásuvky elektrickej siete.
	Spotrebič nie je napájaný elektrinou. Zásuvka elektrickej siete nie je pod napätím.	Do zásuvky elektrickej siete zapojte iný spotrebič. Zavolajte vyškoleného elektrikára.
Nesvieti žiarovka.	Žiarovka je vypálená.	Pozrite časť "Výmena žiarovky".
	Žiarovka je vypálená.	Pozrite časť "Výmena žiarovky".

Ak spotrebič napriek hore popísaným kontrolám nefunguje bezchybne, zavolajte servisné stredisko.

Výmena žiarovky

Ak chcete vymeniť žiarovku, postupujte takto:

1. Odpojte spotrebič od elektrickej siete.
2. Odskrutkujte upevňovaciu skrutku krytu žiarovky.
3. Uvoľnite pohyblivú časť tlakom, ako je zobrazené na obrázku.
4. Vymerňte žiarovku za žiarovku s rovnakým príkonom (maximálny príkon je uvedený na kryte žiarovky)
5. Namontujte kryt žiarovky.
6. Zaskrutkujte upevňovaciu skrutku krytu žiarovky.
7. Znova pripojte spotrebič.
8. Otvorte dvere a skontrolujte, či sa rozsvieti svetlo.



Zatvorenie dverí

1. Očistite tesnenia dverí.
2. Podľa potreby upravte dvere. Pozrite časť "Inštalácia".
3. Podľa potreby vymeňte poškodené tesnenie dverí. Kontaktujte autorizované servisné stredisko.

Technické údaje

		ERB36605X	ERB40605X
Rozmery	Výška	1850 mm	2010 mm
	Šírka	595 mm	595 mm
	Hĺbka	632 mm	632 mm
Akumulačná doba		20 h	20 h

Technické informácie sa uvádzajú na typovom štítku na vnútornej ľavej strane spotrebiča a na štítku energetických parametrov.

Inštalácia

⚠ Aby bola zaručená bezpečná a správna činnosť spotrebiča, pred jeho inštaláciou si pozorne prečítajte "bezpečnostné pokyny".

Výber miesta

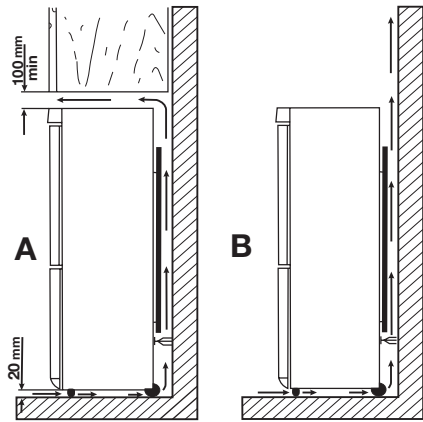
Tento spotrebič nainštalujte v mieste, kde okolitá teplota zodpovedá klimatickej triede uvedenej na typovom štítku spotrebiča:

Klima- tická trieda	Okolité teplota
SN	+10°C až + 32°C
N	+16°C až + 32°C
ST	+16°C až + 38°C
T	+16°C až + 43°C

Umiestnenie

Spotrebič by nemal byť umiestnený v blízkosti zdrojov tepla, ako sú radiátory, ohrievače vody, umiestnenie na priamom slnečnom svetle atď. Skontrolujte, či okolo a za spotrebičom môže voľne prúdiť vzduch. Ak je spotrebič umiestnený pod visiace skrinky upevnenou na stene, na zabezpečenie správnej účinnosti nechajte medzi vrchnou časťou spotrebiča a skrinkou medzeru aspoň 100 mm. Najlepšie by bolo spotrebič neumiestňovať pod visiace skrinky. Vodovnú polohu spotrebiča zabezpečte jednou alebo viacerými nastaviteľnými nožičkami v základni spotrebiča.

⚠ **Varovanie** Spotrebič sa bude musieť dať odpojiť od elektrickej siete; zásuvka preto bude musieť byť po inštalácii prístupná.



Zapojenie do elektrickej siete

Pred pripojením sa presvedčte, či napätie a frekvencia uvedené na typovom štítku zodpovedajú napätiu vašej domácej siete.

Spotrebič musí byť uzemnený. Napájací elektrický kábel je na tento účel vybavený príslušným kontaktom. Ak domáca sieťová zásuvka nie je uzemnená, spotrebič pripojte k samostatnému uzemneniu v súlade s platnými predpismi. Poradte sa s kvalifikovaným elektrikárom.

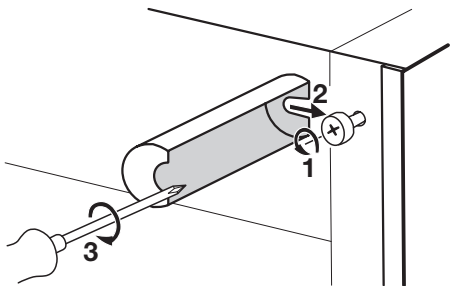
Výrobca odmieta akúkoľvek zodpovednosť pri nedodržaní hore uvedených bezpečnostných opatrení.

Tento spotrebič vyhovuje nasledujúcim smerniciam. ES.

Zadné vymedzovacie vložky

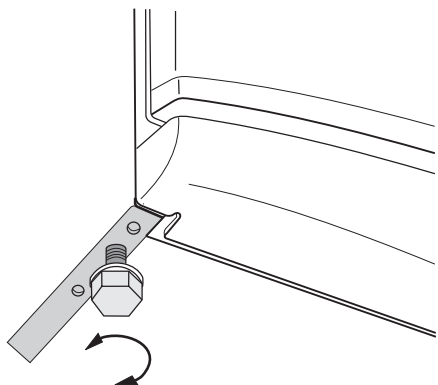
Vo vrecku s dokumentáciou sú dve rozperné vložky, ktoré sa musia namontovať ako na obrázku.

Povoľte skrutky a vložte vymedzovaciu vložku pod hlavičku skrutky, potom skrutky opäť utiahnite.



Vyrovnanie do vodorovnej polohy

Pri inštalácii spotrebiča zabezpečte jeho vyrovnanie do vodorovnej polohy. Dosiahnete to dvoma nastaviteľnými nožičkami na spodnej prednej strane.

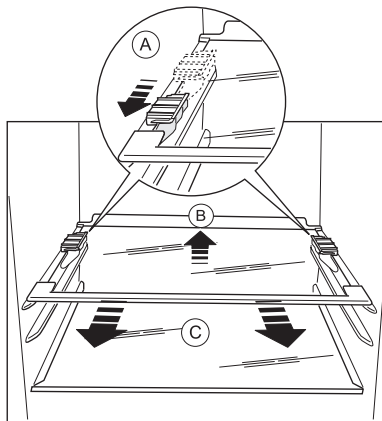


Vyberanie držiakov policičiek

Váš spotrebič je vybavený držiakmi policičiek, ktoré zaisťujú police počas prepravy.

Pri ich vyberaní postupujte takto:

1. Presuňte držiaky police v smere šípky (A).
2. Policu nadvihnite v zadnej časti a potlačte ju vpred, kým sa neuvoľní (B).
3. Vyberte úchytky (C).



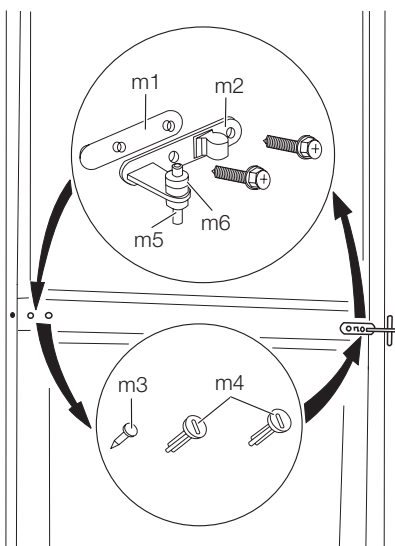
Možnosť zmeny smeru otvárania dverí

! **Varovanie** Pred akýmkoľvek zásahom vytiahnite zástrčku spotrebiča zo zásuvky elektrickej siete.

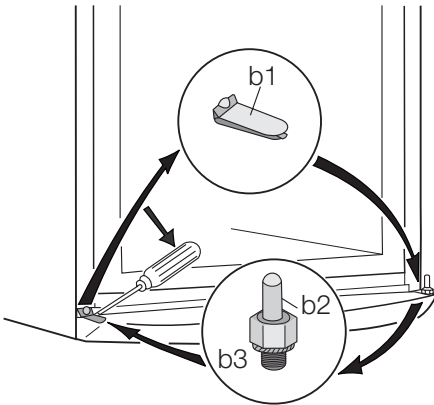
Dôležité upozornenie Pri vykonávaní nasledujúcich operácií vám odporúčame, aby vám pomáhala druhá osoba, ktorá pridrží dvere spotrebiča počas úkonov.

Pri zmene smeru otvárania dverí vykonajte nasledujúce kroky:

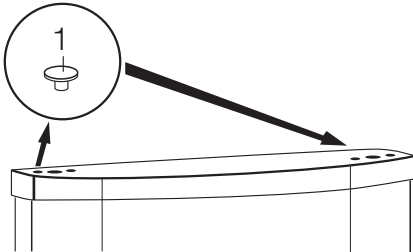
1. Otvorte dvere. Odskrutkujte stredný záves (m2). Vyberte plastovú vymedzovaciu vložku (m1).



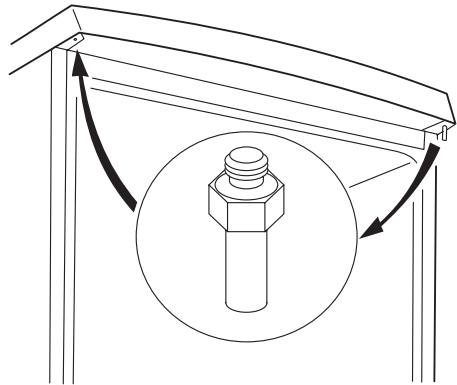
2. Vyberte dvere.
3. Vyberte vymedzovacu vložku (m6) a nasadte ju na opačnú stranu čapu závesu (m5).
4. Pomocou nástroja vyberte kryt (b1). Odskrutkujte čap spodného závesu (b2) a vymedzovacu vložku (b3) a namontujte ich na opačnej strane.
5. Nasadte kryt (b1) na opačnú stranu.



6. Vyberte záračky (1) a premiestnite ich na opačnú stranu dverí.



7. Odskrutkujte čap horného závesu (t1) a naskrutkujte ho na opačnú stranu.




8. Vyberte kolík ľavého krytu na strednom závese (m3,m4) a premiestnite ho na opačnú stranu.
9. Upevnite kolík stredného závesu (m5) do otvoru na ľavej strane spodných dverí.
10. Nasadte spodné dvere na spodný čap závesu (b2).
11. Upevnite horné dvere na čap horného závesu (t1).
12. Opäť nasuňte horné dvere na čap stredného závesu (m5), oboje dvere mierne nakloňte.
13. Znovu zaskrutkujte stredný záves (m2). Nezabudnite na plastovú vymedzovacu vložku (m1) vloženu pod stredným závesom. Skontrolujte, či sú okraje dverí paralelne zarovnané s bočnou hranou spotrebiča.
14. Spotrebič umiestnite na požadované miesto a vyrovnajte, počkajte najmenej štyri hodiny a potom ho pripojte k napájacej zásuvke.

Uskutočnite konečnú kontrolu a dbajte, aby:

- Všetky skrutky boli zatahnuté.
 - Magnetické tesnenie musí priliehať k spotrebiču.
 - Dvere sa musia správne otvárať a zatvárať.
- Ak je okolitá teplota nízka (t.j. v zime), môže sa stať, že tesnenie nebude dokonale priliehať. V takom prípade počkajte, kým sa tesnenie samovoľne neprispôbi.
- Ak predchádzajúce úkony nechcete urobiť sami, zavolajte najbližšie autorizované servisné stredisko. Zmenu smeru otvárania dverí vykoná technik za poplatok.

Otázky ochrany životného prostredia

Symbol  na výrobku alebo na jeho obale, návode na použitie a záručnom liste znamená, že s výrobkom sa nesmie zaobchádzať ako s komunálnym odpadom. Namiesto toho je potrebné ho odovzdať do najbližšieho zmluvného zberného dvora vykonávajúceho zber odpadu z elektrozariadení za účelom jeho ďalšieho zhodnotenia a spracovania, prípadne

predajni pri kúpe nového výrobku, ak táto predajňa uskutočňuje spätný odber. Prispajte preto k tomu, aby bol odpad zhodnotený a zneškodnený environmentálne vhodným spôsobom tak, aby sa predišlo jeho negatívnym vplyvom na životné prostredie a ľudské zdravie. Podrobnejšie informácie nájdete na internetovej stránke www.envidom.sk.

Electrolux. Thinking of you.

Sodelujte pri naših razmišljanjih na spletni strani:
www.electrolux.com

Vsebina

Varnostna navodila	97	Koristni namigi in nasveti	107
Delovanje	99	Vzdrževanje in čiščenje	108
Prva uporaba	99	Kaj storite v primeru...	109
Vsakodnevna uporaba	99	Tehnični podatki	111
Kako uporabljate vodomat z BRITA MAXTRA filter vložkom	101	Namestitvev	111
		Skrb za okolje	114



Pridržujemo si pravico do sprememb



Varnostna navodila

Pred vgradnjo in prvo uporabo hladilnika natančno preberite navodila za uporabo, vključno z nasveti in opozorili. S tem zagotovite varno in pravilno uporabo. V izogib nepotrebnim napakam in nesrečam poskrbite, da bodo vsi uporabniki hladilnika podrobno seznanjeni z njegovim delovanjem in varnostnimi funkcijami. Navodila shranite in poskrbite, da ob selitvi ali prodaji ostanejo s hladilnikom. Tako zagotovite, da so vsi kasnejši uporabniki ustrezno seznanjeni z načinom uporabe in varnim delovanjem.

Zaradi varnosti uporabnikov in opreme izvedite varnostne ukrepe, opisane v navodilih za uporabo. Proizvajalec ni odgovoren za poškodbe, do katerih pride ob neizvedenih ukrepih.

Varnost otrok in občutljivih oseb

- Hladilnika naj ne uporabljajo osebe (vključno z otroci) z omejenimi telesnimi, čutnimi ali razumskimi sposobnostmi oz. zmanjšanimi izkušnjami in znanjem, razen v primeru, ko je oseba, ki je odgovorna za njihovo varnost, zagotovila nadzor oz. jih natančno seznanila z uporabo hladilnika. Zagotovite ustrezen nadzor otrok in preprečite igranje s hladilnikom.
- Embalažo odstranite izven dosega otrok. Obstaja nevarnost zadušitve.
- Ko odstranujete rabljen hladilnik, izvlecite vtič iz omrežne vtičnice, odrežite priključni kabel (čim bližje hladilniku) in odstranite vrata. Tako preprečite, da bi bili otroci iz-

postavljeni nevarnosti udara električnega toka ali bi se zaprli v hladilnik.

- Če ste s tem hladilnikom zamenjali starejši model, ki ima namesto magnetnega tesnjenja vrat uporabljeno zaskočno (patentno) ključavnico na vratih, pred odstranjevanjem rabljenega hladilnika pokvarite ključavnico (da ne bo več možno zaklepanje). Na ta način preprečite, da rabljen hladilnik postane smrtno nevarna past.

Splošna varnost



Previdnost! Prezračevalne odprtine pustite neovirane.

- Hladilnik je namenjen shranjevanju živil in/ali pijač v običajnem gospodinjstvu v skladu z navodili za uporabo.
- Ne uporabljajte mehanskih ali nenaravnih sredstev za hitrejše odtaljevanje.
- Znotraj hladilnih naprav ne uporabljajte drugih električnih naprav (kot so npr. stroji za izdelavo sladoleada), če jih proizvajalec ni odobril za ta namen.
- Ne poškodujte hladilnega krogotoka.
- V hladilnem krogotoku hladilnika je hladilno sredstvo izobutan (R600a), to je zemeljski plin z visoko stopnjo okoljske neoporečnosti, ki ni lahko gorljiv. Med transportom in namestitvijo hladilnika zagotovite, da se noben hladilni krogotok ne poškoduje. V primeru poškodbe hladilnega krogotoka:
 - se izogibajte odprtemu ognju in virom vžiga

- temeljito prezračite prostor, v katerem je nameščen hladilnik
- Vsakršno spreminjanje lastnosti izdelka ali samega izdelka je nevarno. Poškodbe na kablu lahko povzročijo kratki stik, požar in/ali električni udar.

⚠ Opozorilo! Vse električne dele (električni kabel, vtič, kompresor) vam mora zamenjati pooblaščen zastopnik ali kvalificiran serviser.

1. Električnega kabla ni dovoljeno podaljševati.
 2. Zagotovite, da zadnji del naprave ne stisne ali poškoduje električnega vtiča. Stisnjen ali poškodovan vtič se lahko pregreje in povzroči požar.
 3. Zagotovite, da imate dostop do električnega vtiča naprave.
 4. Električnega priključnega kabla ne vlečite.
 5. Če je vtičnica za električni vtič zrahljana, vanjo ne vstavljajte vtiča. Pride lahko do električnega udara ali požara.
 6. Naprave ne smete uporabljati brez pokrova luči. ¹⁶⁾ notranje osvetlitve.
- Naprava je težka. Bodite previdni, ko jo premikate.
 - Ne odstranite ali se dotikajte elementov v predalih zamrzovalnika, če imate mokre/vlažne roke, ker lahko pride do odrgnin ali ozeblin na koži.
 - Naprava ne sme biti dlje časa izpostavljena neposrednemu soncu.

Vsakodnevna uporaba

- Na plastične dele hladilnika ne postavljajte vročih posod.
- V hladilniku ne hranite vnetljivih plinov in tekočin, ker lahko eksplodirajo.
- Živil ne postavljajte neposredno ob izstop zraka na zadnji steni. ¹⁷⁾
- Odtajanih zamrznjenih živil ni dovoljeno ponovno zamrzniti.
- Embalirana zamrznjena živila shranjujte v skladu z navodili proizvajalca živil.
- Natančno upoštevajte priporočila proizvajalca hladilnika za shranjevanje živil. Oglejte si ustrezna navodila.
- Pijač z ogljikovo kislino ali penečih pijač ne shranjujte v zamrzovalniku, ker nastane

pritisak na posodo, ki lahko eksplodira in povzroči poškodbo hladilnika.

- Ledene lizike lahko povzročijo ozeblino, če jih zaužijete takoj po jemanju iz zamrzovalnika.

Vzdrževanje in čiščenje

- Pred vzdrževanjem izklopite napravo in izključite vtič iz vtičnice.
- Naprave ne čistite s kovinskimi predmeti.
- Za odstranjevanje zmrzali z naprave ne uporabljajte ostrih predmetov. Uporabite plastično strgalo.
- Redno preverjajte odvod za odtajano vodo v hladilniku. Odvod po potrebi očistite. Če je odvod zamašen, se bo voda nabirala na dnu naprave.

Namestitve

Pomembno! Za priključitev na električno napetost dosledno upoštevajte navodila v posebnih točkah.

- Odstranite embalažo in preverite hladilnik glede morebitnih poškodb. Če je hladilnik poškodovan, ga ne priključite. Morebitne poškodbe takoj sporočite v trgovino, kjer ste hladilnik kupili. V tem primeru ohranite embalažo.
- Priporočamo, da pred priključitvijo hladilnika počakate najmanj štiri ure, da olje steče nazaj v kompresor.
- Okoli hladilnika mora biti zagotovljeno ustrezno kroženje zraka, da ne pride do pregrevanja. Za doseg zadostnega zračenja upoštevajte navodila za pravilno namestitvev.
- Če je le možno, naj bo zadnja stran hladilnika obrnjena proti steni, da je preprečeno dotikanje vročih delov (kompresorja, kondenzatorja) in posledičnih opeklin.
- Hladilnik ne sme biti nameščen poleg radiatorjev ali štedilnikov.
- Električni vtič mora biti dostopen tudi po namestitvi hladilnika.
- Hladilnik lahko priključite samo na dovod pitne vode. ¹⁸⁾

Servis

- Vsa električna dela, potrebna za servisiranje naprave, mora izvesti usposobljen

¹⁶⁾ Če je predviden pokrov luči

¹⁷⁾ Pri hladilniku s sistemom Frost Free


¹⁸⁾ Če je predvidena priključitev na vodo


električar ali strokovno usposobljena oseba.

- Izdelek lahko servisira samo pooblaščen serviser, ki mora uporabljati samo originalne nadomestne dele

Varstvo okolja



Hladilnik ne vsebuje plinov, ki bi lahko poškodovali ozonsko plast - niti v hladilnem krogotoku, niti v izolacijskih materialih. Hladilnika ni dovoljeno odstranjevati skupaj z običajnimi gospodinjstvi odpadki. Izolacijska pena vsebuje vnetljive pline: hladilnik odstranite v skladu z veljavnimi predpisi, ki jih dobite na ustreznem občinskem uradu. Izogibajte se poškodbam hladilne enote, predvsem na zadnji strani poleg toplotnega izmenjevalnika. Materiali, ki so uporabljeni pri tej napravi in so označeni s simbolom , se lahko reciklirajo.

vati skupaj z običajnimi gospodinjstvi odpadki. Izolacijska pena vsebuje vnetljive pline: hladilnik odstranite v skladu z veljavnimi predpisi, ki jih dobite na ustreznem občinskem uradu. Izogibajte se poškodbam hladilne enote, predvsem na zadnji strani poleg toplotnega izmenjevalnika. Materiali, ki so uporabljeni pri tej napravi in so označeni s simbolom , se lahko reciklirajo.

Delovanje

Vklop

Vtič priključite v omrežno vtičnico.

Regulator temperature zavrtite v smeri urinega kazalca na srednjo nastavitvev.

Izklop

Hladilnik izklopite z zasukom regulatorja temperature v položaj "O".

Regulacija temperature

Regulacija temperature je samodejna.

Opis postopka za upravljanje hladilnika:

- Regulator temperature zavrtite proti najnižji nastavitvi za doseganje najnižje temperature.
- Regulator temperature zavrtite proti najvišji nastavitvi za doseganje najvišje temperature.



Najbolj primerna je običajno srednja nastavitvev.

Za natančno nastavitvev upoštevajte, da je temperatura v hladilniku odvisna od:

- temperature v prostoru
- pogostosti odpiranja vrat hladilnika
- količine shranjenih živil
- mesta namestitve hladilnika.

Pomembno! Če je temperatura okolice visoka ali je hladilnik polno naložen ter je nastavljen na najnižjo temperaturo, lahko neprestano nastaja ivje na zadnji strani hladilnika. V tem primeru nastavite preklopnik na višjo temperaturo, da omogočite samodejno oddaljevanje in s tem tudi manjšo porabo energije.

Prva uporaba

Čiščenje notranjosti

Pred prvo uporabo hladilnika očistite notranjost in vso notranjo opremo. Za čiščenje uporabite mlačno vodo z nevtralnim milom, da odstranite tipičen vonj po novem izdelku. Hladilnik nato obrišite do suhega.

Pomembno! Ne uporabljajte detergentov ali grobih praškov, ker lahko poškodujete premaz.

Vsakodnevna uporaba

Zamrzovanje svežih živil

Zamrzovalnik je primeren za zamrzovanje svežih živil in dolgotrajno shranjevanje zamrznjenih in globoko zamrznjenih živil.

Za zamrzovanje svežih živil ni potrebno preklopiti srednje nastavitve.

Za hitrejšo zamrzovanje zavrtite regulator temperature proti višji nastavitvi za doseganje najnižje temperature.

Pomembno! V tem stanju lahko temperatura v hladilniku pade pod 0 °C. V tem primeru nastavite regulator temperature na višjo temperaturo.

Živila, ki jih želite zamrzniti, vstavite v zgornji predal.

Shranjevanje zamrznjenih živil

Pri prvem zagonu oz. pri zagonu po daljšem obdobju neuporabe pustite prazen hladilnik

delovati najmanj 2 uri pri najvišje nastavljeni temperaturi.

Pomembno! Če pride po nesreči do odtaljevanja, npr. zaradi izpada elektrike, in je bil izpad daljši od časovne vrednosti, ki je v tehničnih karakteristikah navedena kot "čas dviganja", odmrznjena živila čim prej porabite ali pa jih skuhajte in nato ponovno zamrznite (po ohladitvi).

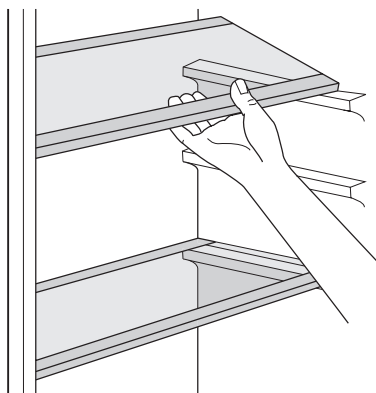
Odtaljevanje

Globoko zamrznjena oz. zamrznjena živila se pred uporabo lahko odtajajo v hladilniku ali pri sobni temperaturi, odvisno od časa, ki ga imate na voljo za ta postopek.

Manjše kose lahko skuhate tudi zamrznjene, neposredno iz zamrzovalnika: kuhanje bo v tem primeru trajalo dalj časa.

Premične police

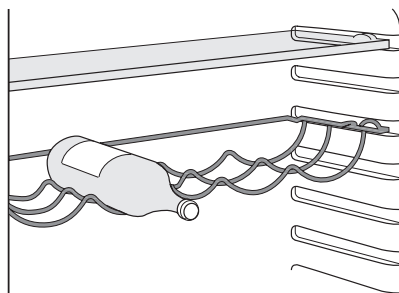
V stenah hladilnika je več vodil, ki omogočajo namestitvev polic na želene višine.



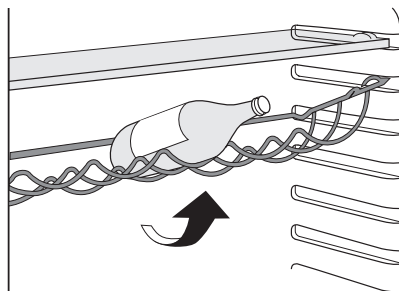
Stojalo za steklenice

Steklenice postavite (z odprtino obrnjeno navzgor) v predhodno nameščeno stojalo.

Pomembno! Če je stojalo postavljeno vodoravno, lahko vstavite samo zaprte steklenice.



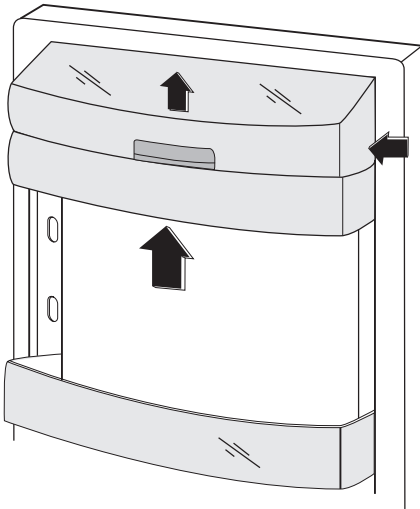
Stojalo za steklenice lahko nagnete poševno, kar omogoča shranjevanje odprtih steklenic. Stojalo nagnete tako, da ga potegnete in zavrtite navzgor, da se lahko namesti na naslednji višji nivo.



Namestitvev polic v vratih

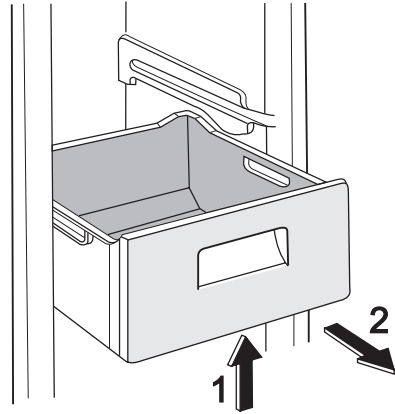
Za možnost shranjevanja živil različnih velikosti se police v vratih lahko namestijo na različne višine.

Postopek za premestitev polic: polico postopoma potisnite v smeri puščic, dokler se ne sprostí, nato jo namestite v željeni položaj.



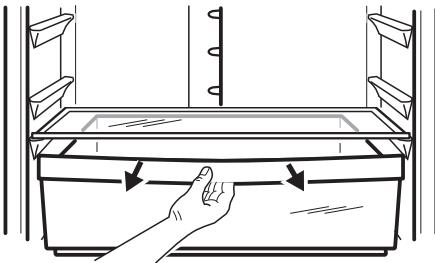
Odstranjevanje predalov za zamrzovanje iz zamrzovalnika

Predali za zamrzovanje imajo omejevalnike, ki preprečujejo nehoteno odstranitev oz. padec iz zamrzovalnika. Med odstranjevanjem iz zamrzovalnika povlecite predal proti sebi ter ga po dosegu končne točke odstranite tako, da sprednji del nagnete navzgor. Predal vstavite nazaj tako, da rahlo dvignete sprednji konec in ga vstavite v zamrzovalnik. Ko predal pomaknete čez končni točki, ga potisnite nazaj na svoje mesto.



FreshZone predal

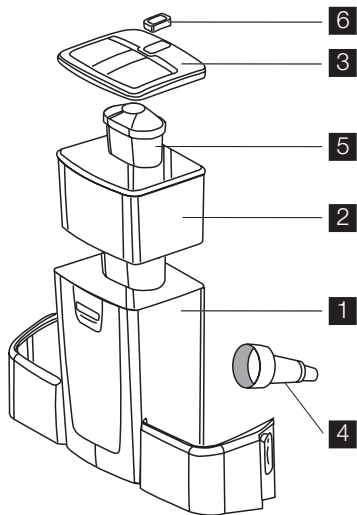
Ikona FreshZone predal je primeren za shranjevanje sveže hrane, kot so ribe, meso in morski sadeži, ker je temperatura v njem nižja kot v preostalem hladilniku.



Kako uporabljate vodomat z BRITA MAXTRA filter vložkom

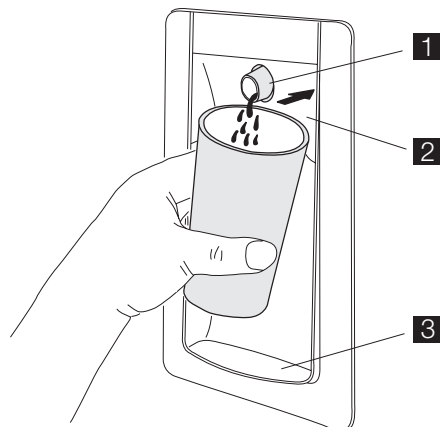
BRITA - enota za filtriranje vode

Notranji sestavni deli:



- 1 Posoda za vodo
- 2 Lijak
- 3 Pokrov posode
- 4 Ventil + tesnilo
- 5 Vključno s filtrom BRITA MAXTRA
- 6 BRITA Memo - elektronski indikator za menjavo vložka

Zunanji sestavni deli:



- 1 Dozirnik

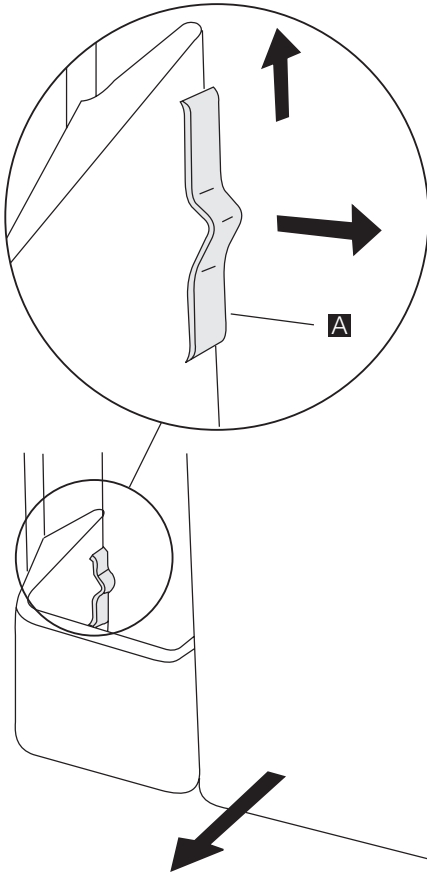
- 2 Ročica za vodo
- 3 Prestrezalo vodnih kapljic

Prvi koraki pri uporabi vodomata

1. S posode za vodo odstranite vse trakove in druge dele zaščite
2. Za odstranitev morebitnih ostankov očistite sestavne dele po postopku, ki je opisan v poglavju "Postopek čiščenja vodomata".

Postopek čiščenja vodomata

1. Sprostite obe zapori na stranicah posode za vodo, kot je prikazano na slikah:
 - Iz enote za filtriranje vode vzemite BRITA MAXTRA filter vložek.
 - Pritisnite na zapori v sredini in ga dvignite.
 - Zaporo pomaknite v smeri osrednje posode.
2. Posodo potisnite navzgor, v smeri ventila.
3. Odstranite pokrov in lijak.



4. Ventil odvijte v nasprotni smeri urinega kazalca (pazite, da ne sprostite tesnila ventila, saj je to potrebno za pravilno delovanje naprave).
5. Pokrov posode, ventil in tesnilo očistite z mlačno vodo in nevtralnimi milom. Dele splaknite in jih med čiščenjem ostalih sestavnih delov postavite v odprtino v vratih (tako preprečite odtekanje hladnega zraka iz hladilnika).
6. Posodo in lijak očistite v pomivalnem stroju ali z mlačno vodo in nevtralnimi milom ter ju nato splaknite.
7. Po čiščenju sestavnih delov posode ponovno namestite ventil iz vrat hladilnika ter posodo sestavite v obratnem vrstnem redu (4; 3; 2; 1) razstavljanja (bodite

pozorni na pravilen položaj tesnila ventila).

8. Sestavljeno posodo namestite na vrata v smeri ventila.
9. Zapori blokirajte v obratnem vrstnem redu sprostivte.
10. V lijak ponovno vstavite BRITA MAXTRA vložek.

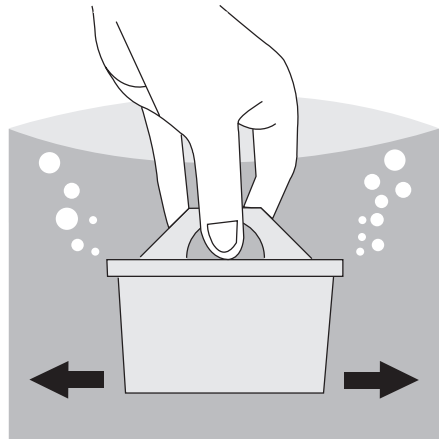
Kako uporabljate BRITA MAXTRA filter vložek

Korak 1: Priprava vložka

Za pripravo BRITA filter vložka najprej odstranite zaščitni ovoj (opomba: na vložku in znotraj ovoja se lahko pojavi vlaga - to je preprosto kondenziranje).

Vložek potopite v hladno vodo in ga nežno pretresite, da odstranite morebitne zračne mehurčke. Filter je zdaj pripravljen za uporabo.

Za razliko od nekaterih drugih, novega Maxtra vložka pred uporabo ni potrebno namakati.



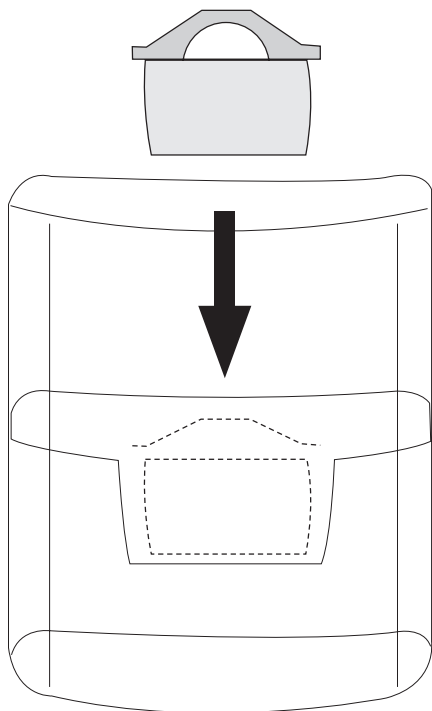
Korak 2: Vstavljanje v posodo za vodo

Odprite pokrov posode. Preden vstavite vložek, odstranite lijak, ga dobro izperite in do suhega obrišite.

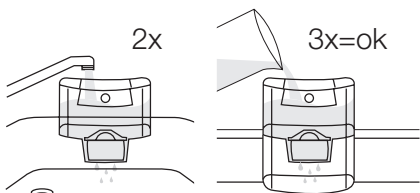
Z vlažno krpo temeljito očistite notranjost posode za vodo in jo do suhega obrišite.

Vložek vstavite v filtrirno posodo in ga potisnite navzdol, dokler se ne zaskoči na svoje mesto.

Vložek mora ostati na svojem mestu tudi, če posodo obrnete navzdol.



Korak 3: Spiranje vložka



Lijak vzemite iz BRITA enote za filtriranje vode, jo napolnite s hladno vodo iz vodovoda in počakajte, da se prefiltrira.

Prvi dve polnjenji zlijete v pomivalno korito. Prvi dve polnjenji se uporabljata za izpiranje filter vložka.

Zatem lijak ponovno vstavite v BRITA enoto za filtriranje vode.

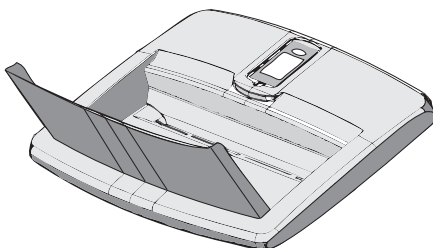
Pokrov namestite na posodo in ga previdno pritisnite navzdol, da pravilno sede na svoje mesto.

Korak 4: Ponovno polnjenje posode za vodo

Posodo napolnite s hladno vodo tako, da enostavno odprete zgornji pokrovček in v posodo skozi pokrov zlijete vrč vode, kot je to prikazano na sliki (zgornji pokrovček uporabite vedno, ko želite v posodo naliti vodo).

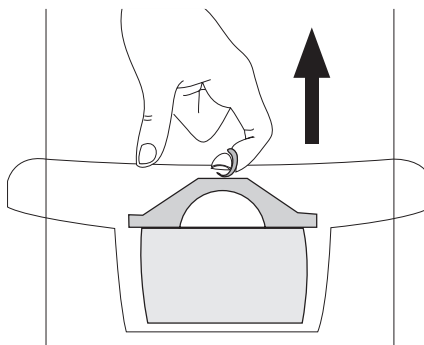
Pomembno! V izogib nevarnosti razlitja vode med zapiranjem in odpiranjem vrat hladilnika priporočamo, da posode za vodo ne napolnite povsem do vrha, temveč na vrhu pustite nekaj praznega prostora.

Če v 1-2 dneh ne uporabite vse filtrirane vode iz posode za vodo, pred ponovnim polnjenjem odstranite preostalo vodo iz BRITA enote za filtriranje vode.



Počakajte, da se voda prefiltrira in "4. korak" ponovite tolikokrat, kot želite, dokler ni BRITA enota za filtriranje vode napolnjena.

Odstranjevanje vložka s potegom za obroč ročaja



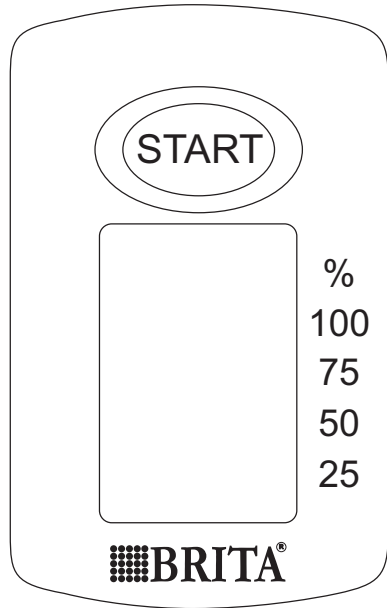
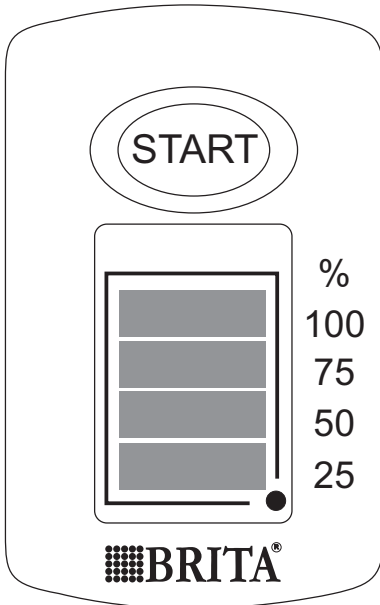
Vložek zamenjate po štirih tednih uporabe tako, da ga s potegom za obroč ročaja na vrhu vložka izvlečete iz lijaka. Potem ponovite zgornje korake 1 - 3.

BRITA Memo

Za optimalno delovanje filtra in najboljši okus vode je pomembna redna zamenjava BRITA

vložka. Podjetje BRITA priporoča, da vsake štiri tedne zamenjate vložek v BRITA enoti vašega hladilnika.

- i** BRITA Memo vas samodejno opozarja, ko je vložek potrebno zamenjati.



Nadzor delovanja

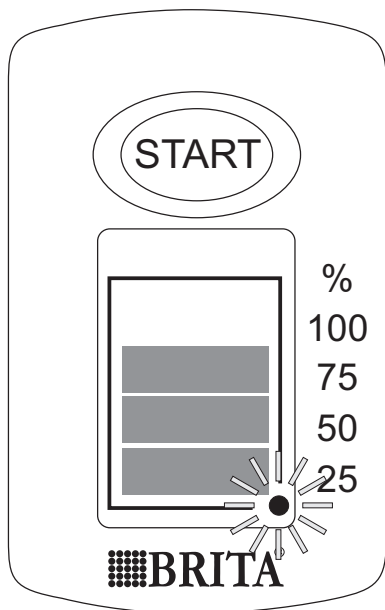
Utripajoča pika v spodnjem desnem kotu Mema označuje, da je Memo vklopljen.

Originalni BRITA Memo meri priporočni čas uporabe vašega vložka.

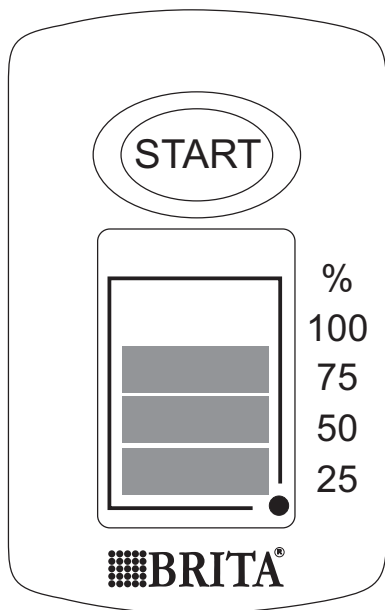
Uporaba Mema je enostavna. Memo vas spomni, kdaj je potrebno zamenjati vložek. BRITA Memo se nahaja na pokrovu posode za vodo. Uporaba je povsem enostavna.

Zagon prikaza funkcije Memo

Memo vklopite tako, da pritisnete in zadržite tipko za vklop na pokrovu, dokler se na prikazovalniku ne pojavijo vse štiri črtice in dvakrat utripnejo. Memo je s tem nastavljen.

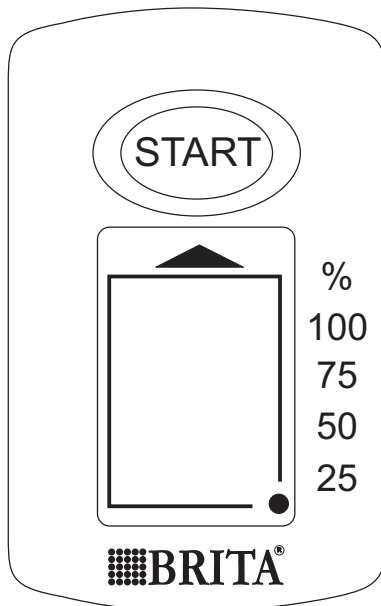


Sprememba prikaza



Vsak teden izgine ena črtica, ostale kažejo preostalo življenjsko dobo vložka. Po štirih tednih izginejo vse štiri črtice. To poleg utripajoče puščice pomeni, da je potrebno vložek zamenjati.

V skladu z navodili vstavite nov vložek in ponovno vklopite Memo, kot je to opisano zgoraj.

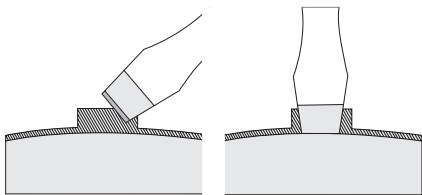


Ko je prikazana samo še ena črtica, preverite, če imate na zalogi nov BRITA MAXTRA filter vložek.

Pomembno! Memo je predviden samo za uporabo z BRITA filter vložki. BRITA Memo: življenjska doba elektronskega indikatorja za menjavo vložka je približno 5 let. Ob izteku življenjske dobe upoštevajte, da je Memo elektronska naprava, ki jo je potrebno odstraniti v skladu z vsemi ustreznimi zakoni in predpisi.

Izpraznjen Memo indikator odstranite tako, da vstavite izvijač v zarezo ob enoti in jo potisnete ven.

Upoštevajte, da Memo lahko odstranite samo z namenom odstranjevanja med odpadke.



Pomembne informacije

- Med rednim delovanjem naprave mora biti odprtna za iztok v vratih hladilnika zaprta z ventilom za vodo.
- Uporabljajte samo pitno vodo. Uporaba kakršnekoli druge pijače lahko pusti v posodi za vodo in v ventilu ostanke, okus ali vonj.
- Pri iztekanju vode iz posode lahko slišite zvok, ki ga povzroča zrak, ki vstopa v posodo.
- Če voda ne izteka dobro, ponovno pritisnite na prožilno ročico. Kozarec z vodo podržite pod iztokom toliko časa, da vanj izteče vsa voda.
- Ne uporabljajte za gazirane brezalkoholne pijače. Tekočina lahko izteka zaradi pritisne plina.
- Ne pozabite, da je voda živo. Prefiltrirano vodo porabite v enem ali dveh dneh.

Koristni namigi in nasveti

Zvoki pri normalnem delovanju

- Med črpanjem hladilnega sredstva skozi tuljave ali cevi lahko slišite klockotanje in šumenje. To je normalno in pravilno.
- Ko je kompresor vključen se prečrpava hladilno sredstvo, iz kompresorja pa se lahko sliši brenčanje, ter utripajoč šum. To je normalno in pravilno.
- Temperaturni raztezki lahko povzročijo nenaden pok. To je naraven in ne nevaren fizikalni pojav. To je normalno in pravilno.
- Ob vklopu ali izklopu kompresorja slišite rahel "klik" regulatorja temperature. To je normalno in pravilno.

Nasveti za varčevanje z energijo

- Vrat ne odpirajte prepogosto ter jih ne držite odprta dalj časa, kot je nujno potrebno.
- Če je temperatura okolice visoka, regulator temperature na visoki nastavitvi in je hladilnik polno naložen, lahko kompresor ne-

- Če BRITA enote za filtriranje vode daljše obdobje ne boste uporabljali (npr. med dopustom), vam priporočamo, da iz sistema iztočite vso vodo in pustite vložek v filtrirni posodi.

Pred ponovno uporabo sistema izvecite vložek in ponovite korake 1 - 4 iz poglavja "Kako uporabljate BRITA MAXTRA filter vložek".

- BRITA enota za filtriranje vode je predvidena samo za čiščenje vode iz lokalnega vodovoda (opomba: ta voda je pod stalnim nadzorom in je primerna za pitje v skladu s predpisi) ali vode iz zasebnih izvirov, ki je preizkušeno varna za pitje.

Če ustrezen organ izda navodilo, da je vodo iz vodovoda potrebno pred uporabo prekuhati, prekuhajte tudi vodo, s katero polnite BRITA enoto za filtriranje. Ko je navodilo za prekuhanje preklicano, obvezno očistite celoten sistem za filtriranje vode in vstavite nov vložek.

Dodatne informacije o uporabi BRITA filter vložkov in enote Memo so na voljo v BRITA informativnem vodniku.

- i** Nove BRITA filter vložke in Memo indikatorje lahko kupite v servisni mreži podjetja Electrolux oz. BRITA.

prekinjeno deluje, kar povzroči nastanek ivja ali ledu na izparilniku. V tem primeru zavrtite regulator temperature na nizko nastavitev, da omogočite samodejno odtažjevanje in tako zmanjšate porabo energije.

Nasveti za shranjevanje svežih živil

Za najboljše rezultate:

- v hladilniku ne shranjujte toplih živil ali hlapljivih tekočin
- živila pokrijte ali ovijte, predvsem živila z močnim vonjem
- živila namestite tako, da je okoli njih omogočeno prosto kroženje zraka

Nasveti za shranjevanje živil

Uporabni nasveti:

Meso (vse vrste): zavijte v polivinilaste vrečke in odložite na stekleno polico nad predalom za zelenjavo.

Zaradi varnosti je takšno shranjevanje dopustno največ dva dni.

Kuhana živila, hladne jedi itd.: pokrijte in jih odložite na katerokoli polico.

Sadje in zelenjava: temeljito očistite in odložite v poseben (posebne) predal(e).

Maslo in sir: postavite v posebne neprodušne posode ali zavijte v aluminijasto folijo oz. vstavite v polivinilaste vrečke, da v čim večji meri preprečite dostop zraka.

Steklenice mleka: biti morajo zaprte; shranjujte jih v stojalu za steklenice v vratih.

Banan, krompirja, čebule in česna ni dovoljeno shranjevati v hladilniku, če niso zapakirani.

Nasveti za zamrzovanje

Nekaj pomembnih nasvetov za čim boljši postopek zamrzovanja:

- največja količina živil, ki jih lahko zamrznete v času 24 ur je prikazana na napisni ploščici;
- postopek zamrzovanja traja 24 ur; med tem časom ne dodajajte drugih živil za zamrznitev;
- zamrznete lahko samo visoko kakovostna, sveža in temeljito očiščena živila;
- živila razdelite v manjše zavoje, da hitreje in popolnoma zamrznejo, pozneje pa lahko odtajate samo količino, ki jo potrebuje te;
- živila zavijte v aluminijasto folijo oz. vstavite v polivinilaste vrečke, da zagotovite neprodušnost;

- preprečite, da bi se sveža, nezamrznjena živila dotikala zamrznjenih živil, ker bi se lahko pri tem povišala temperatura slednjih;
- pusta živila se shranjujejo bolje in daljši čas kot mastna živila; sol skrajša čas shranjevanja živil;
- če ledene kocke zaužijete takoj po jemanju iz zamrzovalnika, lahko pride do ozeblin;
- priporočamo, da na posamezne pakete napišete datum, da zagotovite pregled nad časom shranjevanja;


Nasveti za shranjevanje zamrznjenih živil

Nasveti za dosegajo najboljšega delovanja hladilnika:

- preverite, če so komercialno zamrznjena živila v trgovini pravilno shranjena;
- zagotovite čim hitrejši transport zamrznjenih živil iz trgovine do zamrzovalnika;
- vrat ne odpirajte prepogosto ter jih ne držite odprta dalj časa, kot je nujno potrebno.
- Ko so živila odmrznjena, se hitro pokvarijo in jih ni možno ponovno zamrzniti.
- Živil ne shranjujte dalj časa, kot predpisuje proizvajalec.

Vzdrževanje in čiščenje

 **Previdnost!** Pred vzdrževalnimi deli izklopite hladilnik iz omrežne napetosti.

 Hladilnik vsebuje ogljikovodike v hladilni enoti; vzdrževalna dela in ponovno polnjenje lahko izvajajo samo pooblašeni tehniki.

Redno čiščenje

Opremo je potrebno redno čistiti:

- Notranjost hladilnika in opremo očistite z mlačno vodo in nevtralnim milom.
- Redno preverite tesnila vrat in jih dobro obrišite; na tesnilu ne sme biti ostankov.
- Temeljito splaknite in posušite.

Pomembno! Ne vlecite, premikajte ali poškodujte cevi in/ali kablov v notranjosti. Za čiščenje notranjosti ne uporabljajte detergentov, čistilnih praškov, močno odišavljenih čistilnih sredstev ali loščil na osnovi voska,

ker poškodujejo površino in puščajo močne vonjave.

Kondenzator (črno rešetko) in kompresor na hrbtni strani hladilnika očistite z metlico ali sesalnikom za prah. Na ta način izboljšate delovanje hladilnika in zmanjšate porabo energije.

Pomembno! Pazite, da ne poškodujete hladilnega sistema.

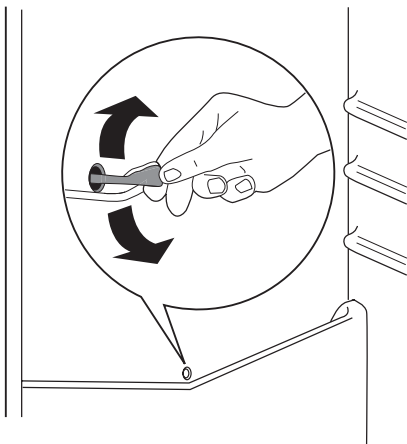
Veliko posebnih čistil za čiščenje kuhinjskih površin vsebuje kemikalije, ki lahko razjedajo/poškodujejo plastične dele hladilnika. Zaradi tega priporočamo, da zunanje dele hladilnika čistite samo s toplo vodo z dodano majhno količino sredstva za pomivanje.

Hladilnik po čiščenju ponovno priključite na omrežno napetost.

Odtaljevanje hladilnika

Ivje se med običajno uporabo samodejno odstrani iz izparilnika v hladilniku ob vsaki zaustavitvi kompresorskega motorja. Odtaljena voda teče skozi odprtino v posebno posodo na hrbtni strani hladilnika nad kompresorskim motorjem, kjer izhlapi.

Pomembno je, da redno čistite odprtino za izpust odtaljene vode na sredini kanala hladilnika, da preprečite preveliko količino vode in kapljanje na živila v notranjosti. Za čiščenje uporabite poseben priložen pripomoček, ki je vstavljen v odprtino za izpust.



Odtaljevanje zamrzovalnika

Na policah in okoli zgornjega razdelka zamrzovalnika se vedno nabere nekaj ledu. Ko debelina ledu doseže 3-5 mm, ga morate odstraniti.

Postopek za odstranjevanje ledu:

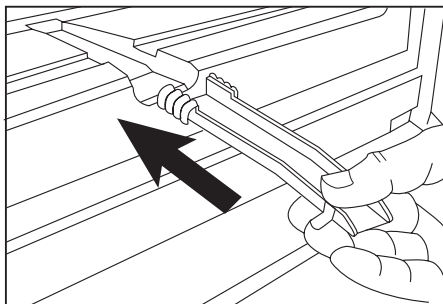
- izvlecite vtič iz omrežne vtičnice ali izklopite hladilnik
- odstranite zamrznjena živila, jih zavijte v več plasti časopisnega papirja in jih odložite v hladen prostor
- odstranite predale zamrzovalnika
- okoli predalov položite izolacijski material, npr. odeje ali časopise.

Kaj storite v primeru...

⚠ Previdnost! Pred odpravljanjem težav izvlecite vtič iz omrežne vtičnice.

Postopek odtaljevanja lahko pospešite tako, da v notranjost zamrzovalnika vstavite posode z vročo vodo (ne sme vrejeti).

- Kanal za odvod vode sprostite z njegovega mirovnega položaja in ga v skladu s sliko potisnite na dno predala zamrzovalnika, kjer se lahko nabira voda
- Ko se led začne odtaljevati, ga previdno odstranite. Uporabite leseno ali plastično strgalo
- Ko se ves led stali, očistite zamrzovalnik in ga obrišite do suhega, zatem kanal za odvod vode vstavite nazaj na svoje mesto.



- Zamrzovalnik ponovno vklopite in ponovno vstavite zamrznjena živila.

Priporočamo, da naprava nekaj ur deluje pri najvišji nastavitvi krmiljenja termostata, da bo čimprej dosegla zadostno temperaturo shranjevanja.

Pomembno! Za odstranjevanje ivja ali ledu iz izparilnika nikoli ne uporabljajte ostrih kovinskih pripomočkov, ker lahko poškodujete izparilnik. Za hitrejše odtaljevanje ne uporabljajte mehanskih ali nenaravnih sredstev, razen tistih, ki jih priporoča proizvajalec. Povišanje temperature paketov zamrznjenih živil med odtaljevanjem lahko skrajša čas varnega shranjevanja živil.

Težave, ki niso opisane v tem priročniku, mora odpraviti usposobljen električar ali strokovno usposobljena oseba.

Pomembno! Pri delovanju hladilnika se sliši čuden zvok (zvok kompresorja in kroženja). To je normalno delovanje in ne pomeni motnje.

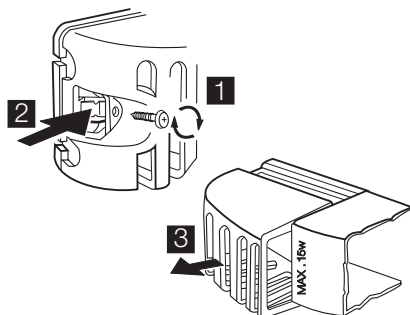
Težava	Možen vzrok	Rešitev
Naprava je glasna.	Naprava ni pravilno podprta.	Preverite, ali je naprava stabilno na tleh (vse štiri noge morajo biti na tleh).
Kompresor deluje neprekinjeno.	Regulator temperature je morda napačno nastavljen.	Nastavite višjo temperaturo.
	Vrata niso pravilno zaprta.	Glejte "Zapiranje vrat".
	Vrata so bila prepogosto odprta.	Vrat ne puščajte odprtih dlje, kot je potrebno.
	Temperatura živila je previsoka.	Živilo naj se pred hrambo ohladi na sobno temperaturo.
	Temperatura v prostoru je previsoka.	Znižajte temperaturo v prostoru.
Po zadnji steni hladilnika teče voda.	Med samodejnim odtajevanjem se na zadnji steni taja led.	To je pravilno.
Voda teče v hladilnik.	Zamašen je odvod vode.	Očistite odvod vode.
	Živila v napravi preprečujejo odtekanje vode v zbiralnik.	Živila se ne smejo dotikati zadnje stene.
Voda teče na tla.	Odvod odtajane vode ni speljan v izparilni pladenj nad kompresorjem.	Odvod odtajane vode namestite na izparilni pladenj.
Nabralo se je preveč ivja in ledu.	Živila niso pravilno zaščitena.	Bolje zaščitite živila.
	Vrata niso pravilno zaprta.	Glejte "Zapiranje vrat".
	Regulator temperature je morda napačno nastavljen.	Nastavite višjo temperaturo.
Temperatura v napravi je prenizka.	Regulator temperature je morda napačno nastavljen.	Nastavite višjo temperaturo.
Temperatura v napravi je previsoka.	Regulator temperature je morda napačno nastavljen.	Nastavite nižjo temperaturo.
	Vrata niso pravilno zaprta.	Glejte "Zapiranje vrat".
	Temperatura živila je previsoka.	Živilo naj se pred hrambo ohladi na sobno temperaturo.
	Hkrati je shranjenih veliko živil.	Hkrati imejte shranjenih manj živil.
Temperatura v hladilniku je previsoka.	V napravi ni kroženja hladnega zraka.	Poskrbite za kroženje hladnega zraka v napravi.
Temperatura v zamrzovalniku je previsoka.	Živila so zložena preblizu skupaj.	Živila shranjujte tako, da je omogočeno kroženje hladnega zraka.
Naprava ne deluje.	Naprava je izklopljena.	Vklopite napravo.
	Vtič ni pravilno vključen v vtičnico.	Pravilno vključite vtič v vtičnico.
	Naprava nima električne moči. Ni napetosti v vtičnici.	V omrežno vtičnico vključite drugo električno napravo. Obrnite se na usposobljenega električarja.
Lučka ne sveti.	Lučka je v stanju pripravljenosti.	Zaprite in odprite vrata.
	Lučka je okvarjena.	Glejte "Zamenjava žarnice".

Če naprava tudi po izvedenih zgornjih preverjanjih ne deluje pravilno, pokličite naš servisni center.

Zamenjava žarnice

Postopek za zamenjavo žarnice:

1. Hladilnik odklopite iz omrežne napetosti.
2. Odvijte vijak za pritrditev pokrova žarnice.
3. Odpnite premični del - pritisnite nanj, kot je prikazano na sliki.
4. Žarnico zamenjajte z enakovredno po moči in napetosti (največja moč je prikazana na pokrovu žarnice)
5. Pokrov žarnice pritrдите na svoje mesto.
6. Privijte vijak za pritrditev pokrova žarnice.
7. Hladilnik priključite na električno napetost.
8. Odprite vrata ter preverite, če lučka zasveti.



Zapiranje vrat


1. Očistite tesnilo v vratih.
2. Če je potrebno, prilagodite vrata. Oglejte si poglavje "Namestitev".
3. Če je potrebno, zamenjajte okvarjeno tesnilo v vratih. Pokličite servisni center.

Tehnični podatki

		ERB36605X	ERB40605X
Dimenzije			
	Višina	1850 mm	2010 mm
	Širina	595 mm	595 mm
	Globina	632 mm	632 mm
Čas dviganja		20 ur	20 ur

Tehnični podatki so zapisani na napisni plošči na notranji levi strani hladilnika ter na energijski nalepki.

Namestitev

 Pred namestitvijo hladilnika natančno preberite "varnostna navodila" za vašo varnost in pravilno delovanje hladilnika.

Namestitev

Hladilnik namestite na mesto, kjer temperatura prostora ustreza klimatskemu razredu na napisni ploščici hladilnika:

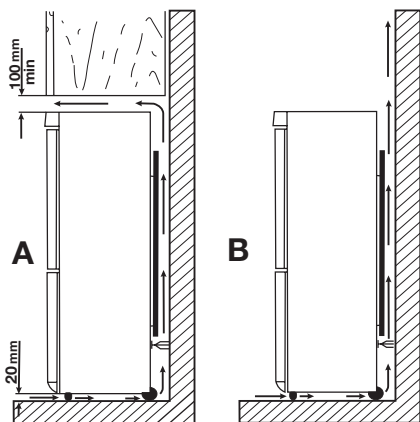
Klimatski razred	Temperatura okolice
SN	+10 °C do +32 °C
N	+16 °C do +32 °C
ST	+16 °C do +38 °C
T	+16 °C do +43 °C

Mesto namestitve

Hladilnik namestite na zadostno razdaljo od virov toplote, kot so radiatorji, grelci za vodo, neposredno sončno obsevanje itd. Omogočite neovirano kroženje zraka na hrbtni strani hladilnika. Za čim boljše delovanje v primeru namestitve hladilnika pod previsno steno je

potrebno med zgornjim delom hladilnika in steno zagotoviti najmanjšo razdaljo 100 mm. Še bolje pa je, če hladilnika ne namestite pod previsne dele stene. Točno namestitev v vodoraven položaj zagotovite s pomočjo ene ali več nastavljivih nog na podnožju hladilnika.

⚠ Opozorilo! Zagotovljena mora biti možnost odklopa hladilnika iz električnega omrežja; po namestitvi hladilnika mora biti omogočen enostaven dostop do omrežnega vtiča.



Priključitev na električno napetost

Pred priključitvijo se prepričajte, da sta napetost in frekvenca na napisni ploščici enaki kot sta omrežna napetost in frekvenca na mestu priključitve.

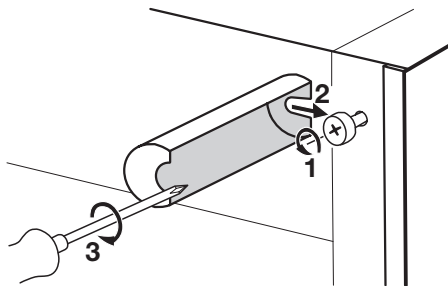
Hladilnik mora biti ozemljen. V ta namen je na napajalnem kablu nameščen varnostni omrežni vtič. Če omrežna vtičnica ni ozemljena, priključite hladilnik na ločeno ozemljitveno točko v skladu s trenutno veljavnimi predpisi. Posvetujte se z usposobljenim električarjem. Proizvajalec zavrača vsakršno odgovornost v primeru neupoštevanja zgornjih varnostnih opozoril.

Hladilnik je izdelan v skladu z naslednjimi smernicami EGS.

Zadnja distančnika

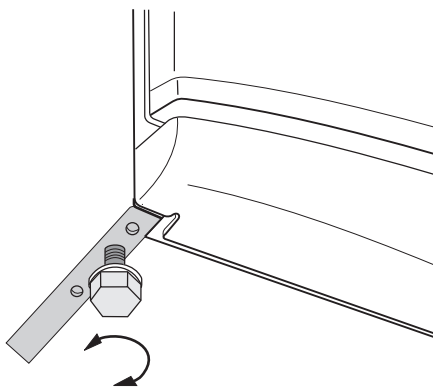
V vrečki z dokumentacijo sta dva distančnika, ki ju je treba namestiti, kot je prikazano na sliki.

Popustite vijaka ter pod glavi vijakov vstavite distančnika. Vijaka nato ponovno pritrдите.



Namestitev v vodoraven položaj

Hladilnik namestite v vodoraven položaj. Vodoraven položaj nastavite z dvema nastavljivima nogama na sprednjem delu.

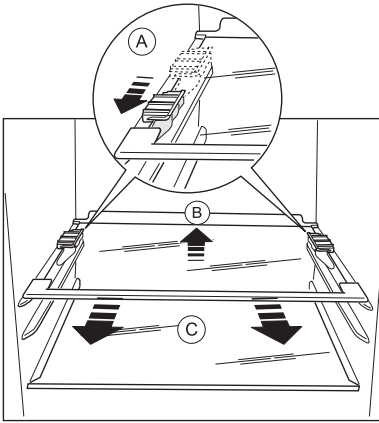


Odstranjevanje držal za police

Naprava ima držala za police, ki omogočajo pritrnitev polic med transportom.

Postopek za odstranitev držal:

1. Držala za police premaknite v smeri puščice (A).
2. Dvignite zadnji del police in jo potisnite naprej, da se sprostí (B).
3. Odstranite držala (C).



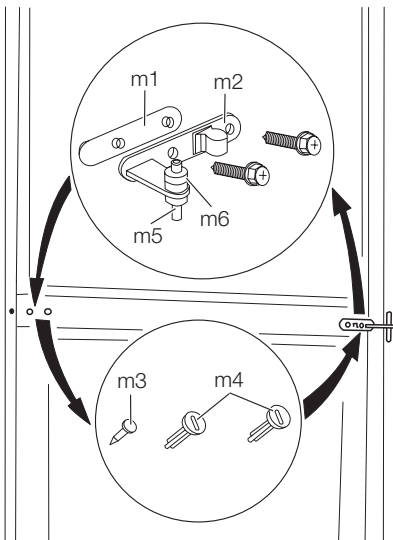
Sprememba smeri odpiranja vrat

! **Opozorilo!** Pred poljubnimi deli na napravi izvlecite vtič iz omrežne vtičnice.

Pomembno! Za izvajanje naslednjih opravil priporočamo pomoč druge osebe, ki bo zanesljivo držala vrata naprave med postopki.

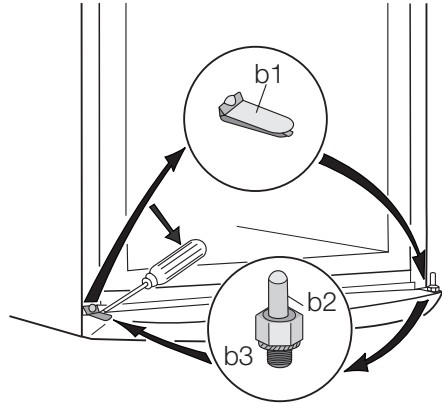
Postopek za spremembo smeri odpiranja vrat:

1. Odprite vrata. Odvijte srednji tečaj (m2). Odstranite plastični distančnik (m1).

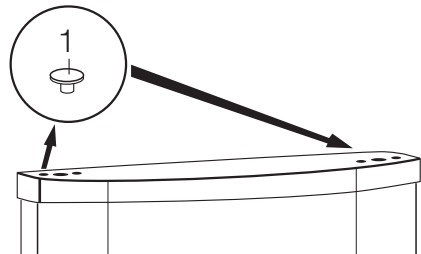


2. Odstranite vrata.

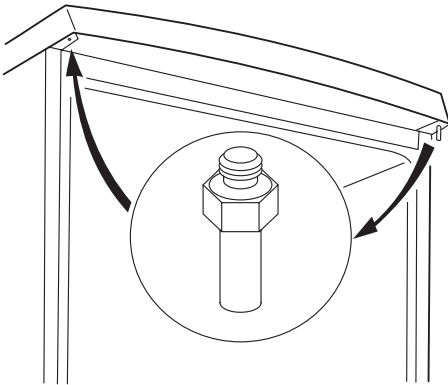
3. Odstranite distančnik (m6) in ga prestavite na drugo stran tečaja (m5).
4. S pomočjo orodja odstranite pokrovček (b1). Odvijte spodnji tečaj (b2) in distančnik (b3) ter ju namestite na nasprotno stran.
5. Pokrovček (b1) vstavite na nasprotno stran.



6. Odstranite zaporo (1) in jo prestavite na drugo stran vrat.



7. Odvijte zgornji tečaj (t1) in ga privijte na nasprotno stran.




8. Odstranite levi čep srednjega tečaja (m3, m4) in ga prestavite na drugo stran.
9. Zatič srednjega tečaja (m5) namestite v levo odprtino spodnjih vrat.
10. Spodnja vrata namestite nazaj na spodnji tečaj (b2).
11. Zgornja vrata namestite na zgornji tečaj (t1).
12. Zgornja vrata namestite nazaj na srednji tečaj (m5). Obojna vrata rahlo nagnite.

13. Ponovno privijte srednji tečaj (m2). Ne pozabite na plastični distančnik (m1), ki je vstavljen pod srednjim tečajem. Rob vrat mora potekati vzporedno s stranskim robom naprave.
14. Napravo namestite v vodoraven položaj, počakajte najmanj štiri ure in jo nato priključite v omrežno vtičnico.

Nazadnje preverite:

- Da so vsi vijaki dobro pritrjeni.
 - Da je magnetno tesnilo dobro pritrjeno na ohišje.
 - Da se vrata pravilno odpirajo in zapirajo.
- Če je temperatura okolice nizka (na primer pozimi), je možno, da se tesnilo ne prilega popolnoma na ohišje. V tem primeru počakajte, da se tesnilo naravno prilagodi. Če položaja vrat ne želite spreminjati sami, se obrnite na najbližjo pooblaščen servisno službo. Strokovnjaki servisne službe bodo na vaše stroške obrnili vrata za odpiranje v drugo stran.

Skrb za okolje

Simbol  na izdelku ali njegovi embalaži označuje, da z izdelkom ni dovoljeno ravnati kot z običajnimi gospodinjstvi odpadki, izdelek odpeljite na ustrezno zbirno mesto za predelavo električne in elektronske opreme. S pravilnim načinom odstranjevanja izdelka boste pomagali preprečiti morebitne negativne posledice in vplive na okolje in

zdrave ljudi, ki bi se lahko pojavile v primeru nepravilnega odstranjevanja izdelka. Za podrobnejše informacije o odstranjevanju in predelavi izdelka se obrnite na pristojen mestni organ za odstranjevanje odpadkov, komunalno službo ali na trgovino, v kateri ste izdelek kupili.

www.electrolux.com

www.electrolux.hr

www.electrolux.cz

www.electrolux.hu

www.electrolux.pl

www.electrolux.sk

www.electrolux.si