

Thinking of you

 **Electrolux**

használati útmutató

Tűzhely

HU

EKG511111

Electrolux. Thinking of you.

Többet is megtudhat elképzeléseinkről a www.electrolux.com címen

TARTALOMJEGYZÉK

Biztonsági információk	2	Sütő - Napi használat	7
Termékleírás	5	Sütő - Hasznos javaslatok és tanácsok	
Az első használat előtt	5		9
Főzőlap - Napi használat	6	Sütő - Ápolás és tisztítás	11
Főzőlap - Hasznos javaslatok és tanácsok	7	Mit tegyek, ha...	13
	7	Üzembe helyezés	14
Főzőlap - Ápolás és tisztítás	7	Környezetvédelmi tudnivalók	18

A változtatások jogát fenntartjuk



BIZTONSÁGI INFORMÁCIÓK

Saját biztonsága és a készülék helyes üzemeltetése érdekében az üzembe helyezés és a használat előtt figyelmesen olvassa el ezt a kézikönyvet. Az utasítást mindig tartsa a készülékkel együtt, még ha áthelyezi vagy eladja is azt. A felhasználóknak teljesen tisztában kell lenniük a készülék működésével és biztonsági jellemzőivel.

A gyártó nem felelős a helytelen üzembe helyezés és használat által okozott károkért.

Gyermekek és fogyatékkal élő személyek biztonsága

- A készülék használhatják 8 évesnél idősebb gyermekek és csökkent fizikai, értelmi vagy mentális képességű, illetve megfelelő tapasztalatok és ismeretek híján lévő személyek, ha felügyeletet és útmutatást kapnak a készülék biztonságos használatára vonatkozóan, és tisztában vannak a kapcsolódó veszélyekkel. A gyerekek ne játsszanak a készülékkel.
- Minden csomagolóanyagot tartson a gyerekektől távol. Fulladásveszélyesek.
- Tartsa a gyerekeket távol a készüléktől. Sérülés vagy más maradandó károsodás veszélye áll fenn.
- Ha a készülék rendelkezik bekapcsolás zárolási vagy gombzár funkcióval, használja azt. Ez megakadályozza, hogy a gyerekek vagy a kis háziállatok használják a készüléket.

Általános biztonság

- Ne változtassa meg a műszaki specifikációkat, illetve ne módosítsa a készüléket.

Személyi sérülés és a készülék károsodásának veszélye.

- Az első használat előtt távolítsa el minden csomagolóanyagot, matricát és fóliát a készülékről.
- Minden használat után állítsa a főzőzónákat "ki" állásba.

Használat

- A készüléket kizárólag háztartási főzési feladatokra tervezték.
- Soha ne használja a készüléket munkafelületként vagy tárolófelületként.
- Működés közben tilos a készüléket felügyelet nélkül hagyni. Tűz esetén kapcsolja ki a készüléket. **A tüzet egy fedővel oltsa el**, soha ne vízzel!
- **Égésveszély!** Soha ne tegyen a főzőfelületre fémtárgyakat, például evőeszközöket vagy fedőket, mert azok felforrósodhatnak.
- Ha tárgyak vagy edények esnek a főzőlap felületére, megsérülhet a felület.
- Az öntöttvas vagy öntött alumínium anyagú, illetve sérült aljú edények a főzőfelületen mozgatva megkarcolhatják a felületet.
- Ha repedés van a felületen, szüntesse meg az áramszolgáltatást, nehogy áramütés érje.
- Ne hagyja, hogy az edényekből elforrjon a víz, mert ez károsíthatja az edényeket és a főzőlap felületét is.
- Üres edénnyel vagy edény nélkül ne használja a főzőzónákat.

- A zománc elszíneződése nem befolyásolja a készülék teljesítményét. A garancia ettől nem veszti érvényét.
- Ne gyakoroljon nyomást a készülék ajtajára.
- A készülék belseje használat közben fel-forrósodik. Égési sérülés veszélye. A tartozékok és edények behelyezésekor és kivételekor használjon sütőkesztyűt.
- Mindig álljon hátrébb a készüléktől, amikor működés közben kinyitja a készülék ajtaját (különösen a Gőzrásegítéses sütés használatakor). Ez lehetővé teszi a felhalmozódott gőz vagy hó kiszabadulását.
- A zománc károsodásának vagy elszíneződésének megelőzése:
 - ne tegyen semmilyen tárgyat közvetlenül a készülék aljára, és ne fedje le azt alufóliával
 - ne tegyen forró vizet közvetlenül a készülékbe
 - ne tartson nedves edényeket és ételt a készülékben, miután befejezte a sütést
- Ne használja a készüléket, ha az vízzel érintkezik. Ne üzemeltesse a készüléket nedves kézzel.
- A sütés befejezése után a nedves edényeket és ételeket ne tartsa a készülékben, mert a nedvesség károsítja a zománcot, vagy behatol a készülék részeibe.
- Ne tartson gyúlékony folyadékokat és anyagokat vagy olvadékony (műanyagból vagy alumíniumból készült) tárgyakat a készüléken vagy a készülék közelében.
- Csak hőálló tartozékokat szabad a sütő alatt található rekeszbe tenni. **Ne tegyen gyúlékony anyagokat oda.**
- Mindig ügyeljen arra, hogy a sütő szellőzőnyílását, amely a tűzhely hátlapjának közepén található, semmi se gátolja, hogy biztosítva legyen a sütőtér szellőzése.

Ápolás és tisztítás

- A karbantartás előtt kapcsolja ki a készüléket, és a húzza ki a vezetéket a fali aljzatból. Ellenőrizze, hogy lehült-e már a készülék.
- Mindig tartsa tisztán a készüléket. A rárakódott zsír vagy egyéb ételmaradék tűzveszélyt jelent.
- Rendszeres tisztítással megakadályozhatja, hogy tönkremenjen a felület anyaga.

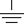
- A készüléket kizárólag mosószeres vízzel tisztítsa. Az éles eszközök, dörzshatású tisztítóanyagok, a dörzsszivacsok és a folteltávolítók károsítják a készüléket.
- Ne használjon gőzös vagy nagy nyomású tisztítógépet a készülék tisztításához.
- Ne tisztítsa az üvegajtót súrolószerekkel vagy fémkaparóval. Eltörhet és megrepedhet a belső üveglap hőálló felülete.
- Győződjön meg arról, hogy az üveglapok lehültek, mielőtt azokat tisztítaná. Fennáll a veszély, hogy az üveg eltörik.
- Óvatosan emelje le az ajtót a készülékről. Az ajtó nehéz!
- Amikor azt ajtó üveglapjai megsérültek, vagy karcok vannak rajtuk, az üveg meggyengül, és eltörhet. Ki kell ezeket cserélni. További útmutatásért forduljon a helyi szakszervizhez.
- Ha sütőhöz való sprayt használ, kövesse a gyártó utasításait. Soha ne permetezzen semmit a zsírszűrőre (ha van), a fűtőelemekre és a hőfokszabályozó érzékelőjére.
- A pirolitikus tisztítás során (ha van), a macacszennyeződések károsíthatják a felület színét.
- Ne tisztítsa a katalitikus zománcot (ha van).
- Legyen óvatos, amikor a sütővilágítás izzóját cseréli. Áramütés kockázata áll fenn!

Üzembe helyezés

- A készülékeket kizárólag szakképzett szervizműszerész helyezheti üzembe, csatlakoztathatja, illetve javíthatja.
- Teljes mértékben tartsa be annak az országnak a törvényeit, rendeleteit, irányelveit és szabványait, amelyekben a készüléket használja (biztonsági szabályok, újrahasznosítási szabályok, elektromos és/vagy biztonsági előírások stb.)!
- Ha nem tartja be az üzembe helyezési utasításokat, a garancia bármilyen kár esetén érvénytelenné válik.
- Győződjön meg arról, hogy a készülék nem sérült meg a szállítás közben. Ne csatlakoztasson sérült készüléket. Szükség esetén forduljon a szállítóhoz.
- Kerülje el, hogy a készülék gyúlékony anyagok (pl. függönyök, törülközők stb.) közelébe kerüljön elhelyezésre.
- Az első használat előtt távolítsa el minden csomagolóanyagot.

- A készülék nehéz. Mozgatásakor körültekintéssel járjon el. Mindig használjon biztonsági kesztyűt. A készüléket soha ne húzza a fogantyúnál vagy a főzőlapnál fogva.
- Tartsa meg a minimális távolságot a többi készülékhez és szekrényhez képest!
- Fontos! Tilos a tűzhelyet még egy lábazatra vagy más magasságnövelőre helyezni. Ez ugyanis növeli a készülék felbillenésének a kockázatát!

Elektromos csatlakoztatás

-  **A készüléket kötelező földelni.**
- Ellenőrizze, hogy az adattáblán feltüntetett elektromos információ megegyezik-e háztartásának áramszolgáltatásával.
- Mindig megfelelően felszerelt érintésviztos aljzatot használjon.
- Ne használjon elosztókat, csatlakozókat és hosszabbítókat. Tűzveszélyesek.
- Ne cserélje ki vagy módosítsa saját maga a hálózati kábelt. Forduljon a márkaszervizhez.
- A készüléken kell lennie egy olyan elektromos szerelvénynek, amely lehetővé teszi, hogy a készüléket minden póluson le lehessen kötni a hálózatról; az érintkező nyílások szélességének minimum 3 mm-nek kell lennie.
- Ügyeljen arra, hogy a hálózati dugaszt és kábelt ne nyomja össze vagy károsítsa a készülék hátlapja.
- Ügyeljen arra, hogy a hálózati dugasz hozzáférhető legyen az üzembe helyezés után.
- A készülék leválasztásához ne a hálózati kábelt húzza. Mindig a hálózati dugaszt húzza.
- Megfelelő szigetelő berendezésekkel kell rendelkezni: hálózatvédő túlterhelésvédő

megszakítók, biztosítékok (a tokból eltávolított csavar típusú biztosítékok), földszivárgás-kioldó szerkezetek és érintkezők.

- A feszültséggel kapcsolatos adatok az adattáblán találhatóak.

Gázcsatlakoztatás

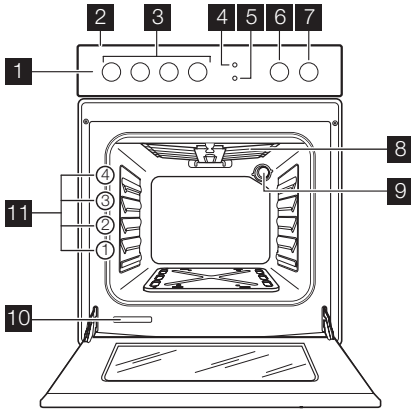
- Győződjön meg róla, hogy a készülék körül megfelelő legyen a szellőzés. A hiányos levegőellátás a helyiség oxigéntartalmának elvonásához vezethet.
- Biztosítsa, hogy a gázellátás az adattáblán szereplő gáztípusnak megfelelő legyen (lásd a "Termékleírás" részt).
- A készülék nem csatlakozik égéstermék-elvezető készülékhez. A készüléket a hatályos beszerelési előírásoknak megfelelően kell felállítani és csatlakoztatni. Külön figyelmet kell fordítani a szellőzésre vonatkozó követelményekre.
- Abban a helyiségben, ahol gázfőzőlapot használnak, hő és nedvesség keletkezhet. Győződjön meg róla, hogy a konyhában megfelelő legyen a szellőzés: tartsa nyitva a természetes szellőzőnyílásokat, vagy szereltesse fel egy mechanikus szellőztető készüléket (mechanikus páraelszívót).
- Ha hosszú időn át fokozott mértékben működött a készülék, további szellőztetés lehet szükséges (például ablak kinyitása vagy, ha van, a mechanikus szellőztetés növelése).

Szerviz

- A készülékeket kizárólag szakképzett szervizműszerész javíthatja. Csak eredeti pótalkatrészeket használjon. Forduljon engedéllyel rendelkező szakszervizhez!

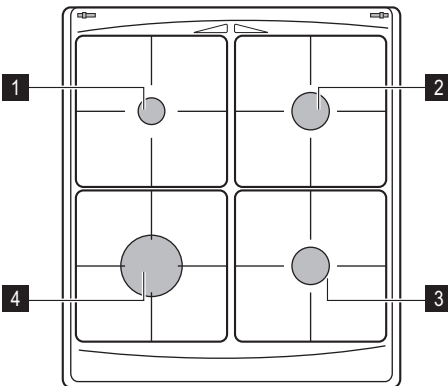
TERMÉKLEÍRÁS

Általános áttekintés



- 1** Kezelőpanel
- 2** Főzőlap
- 3** Főzőlap szabályozógombjai
- 4** Szikragyújtó gombja
- 5** Sütőtérlámpa gombja
- 6** Visszaszámlálásos időzítő vezérlőgombja
- 7** Sütőfunkciók vezérlőgombja
- 8** Grill
- 9** Sütőtér lámpája
- 10** Adattábla
- 11** Polcszintek

Főzőfelület elrendezése



- 1** Kisegítő égő
- 2** Normál égő
- 3** Normál égő
- 4** Erős égő

Tartozékok

- **Sütőpolc**
Edényekhez, tortaformákhoz, tepsikhez
- **Lapos tepsi**
Kekszekhez és süteményekhez.
- **Lapos alumínium tepsi**
Tortákhoz és süteményekhez.

- **Grill hővisszaverő lemeze**
Védelem a grillezés használatakor.
- **Tárolórekesz**
A sütőtér alatt található a tárolórekesz.

! **Vigyázat** A tárolórekesz a készülék működésekor felforrósodhat.

AZ ELSŐ HASZNÁLAT ELŐTT

i A készülék használata előtt a sütő belsőjéből és külsejéről is távolítsa el minden csomagolóanyagot. Ne távolítsa el az adattáblát.

! **Figyelem** A sütő ajtajának kinyitására mindig közepén fogja meg a sütőajtó fogantyúját.

A legelső tisztítás

- Távolítsa el minden alkatrészt a készülékből.
- Az első használat előtt tisztítsa ki a készüléket.

! **Figyelem** Ne használjon súrolószert a tisztításhoz! Ez kárt okozhat a készülékben. Olvassa el az "Ápolás és tisztítás" című fejezetet.

FŐZŐLAP - NAPI HASZNÁLAT

A gázégő begyújtása

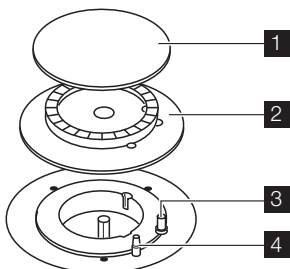
! **Vigyázat** Amikor a konyhában nyílt lángot használ, legyen nagyon óvatos. Nyílt láng helytelen használata esetén a gyártó minden felelősséget elhárít.

i Az égőt mindig az edény ráhelyezése előtt gyújtsa meg.

Az égő meggyújtásához:

1. Nyomja be és tartsa lenyomva a szikragyújtó gombot ✨.
2. Fordítsa a szabályozógombot az óramutató járásával ellenkező irányban a maximális lángra 🔥.
3. Engedje el a szikragyújtó gombot, de a szabályozógombot körülbelül 5 másodpercig tartsa ebben a pozícióban – így a hőérzékelő is fel tud melegedni. Ha nem tartja lenyomva a gombot, a gázellátás megszakad.
4. Az égő begyújtása után állítsa be a lángot.

i Ha az égő néhány kísérlet után nem gyullad meg, ellenőrizze, hogy az égő koronája és fedele megfelelő helyzetben van-e.



Előmelegítés

Állítsa a sütőt maximális hőmérsékletre, és üresen működtesse 45 percen át, hogy az esetleges maradékokat leégesse a sütőtér felületéről. Előfordulhat, hogy a tartozékok a normál használatnál erősebben felmelegednek. Ez idő alatt a készülékből szag áramolhat ki. Ez normális jelenség. Ügyeljen arra, hogy a helyiség jól szellőzzön.

- 1 Égőfedél
- 2 Égőkorona
- 3 Gyújtógyertya
- 4 Hőérzékelő

! **Vigyázat** Ha az égő 15 másodperc elteltével sem gyullad be, engedje fel a szabályozógombot, forgassa kikapcsolt helyzetbe, és legalább 1 perc várakozás után próbálja meg újra begyújtani az égőt.

Fontos Az égőt az elektromos eszköz nélkül is begyújthatja (például, amikor nincs áram a konyhában). Ennek érdekében tegye a lángot az égő közelébe, nyomja be a megfelelő szabályozógombot, és forgassa az óramutató járásával ellentétes irányba a maximális gáznyitás állásába.

i Ha az égő véletlenül leáll, fordítsa a szabályozógombot kikapcsolt helyzetbe, és legalább 1 perc várakozás után próbálja meg újra begyújtani az égőt.

i A szikragyújtó automatikusan elindulhat, amikor az elektromos hálózat főkapcsolóját felkapcsolja, illetve a készülék beszerelése vagy egy áramkimaradás után. Ez normális jelenség.

Az égő kikapcsolása


A gázellátás megszakításához a gombot forgassa a következő jelre: **O**.

! **Vigyázat** Mielőtt az edényt az égőről levenné, a lángot mindig vegye lejjebb, vagy kapcsolja le.

FŐZŐLAP - HASZNOS JAVASLATOK ÉS TANÁCSOK

Energiatakarékosság


- Lehetőség szerint mindig tegyen fedőt az edényekre.
- Amikor a folyadék forni kezd, csökkentse a lángot, hogy a folyadék enyhén gyöngyözön.


 Használjon az égő méretének megfelelő aljzattal rendelkező edényt vagy serpenyőt.


Égő	A főzőedény átmérője
Erős	160 mm - 280 mm
Normál	140 mm - 240 mm
Kisegítő	120 mm - 180 mm

Használjon lehetőség szerint minél vastagabb és laposabb aljú főzőedényeket.

FŐZŐLAP - ÁPOLÁS ÉS TISZTÍTÁS

 **Vigyázat** Tisztítás előtt kapcsolja ki a készüléket, és hagyja lehűlni.

 **Vigyázat** Biztonsági okokból ne tisztítsa a készüléket gőzborotvával vagy nagynyomású tisztítóberendezéssel.

 **Vigyázat** Ne használjon súrolószereket, acélgyapot párnát vagy savakat, mert ezek károsíthatják a készüléket.

- A zománczott alkatrészek, a korona és fedél tisztítását szappanos langyos vízzel végezze.
- A rozsdamentes acél részeket mossa le vízzel, majd törölje szárazra puha ruhával.

- Az edénytartók mosogatógépben **nem** mosogathatók, **kézzel** kell lemosni őket.
- Tisztítás után győződjön meg róla, hogy megfelelően helyezte-e vissza az edénytartókat.
- Az égők megfelelő működése érdekében biztosítsa, hogy az edénytartókarok az égő közepén legyenek.
- **Legyen nagyon óvatos, amikor az edénytartókat visszahelyezi, hogy az égőtök károsodását elkerülje.**

A tisztítás után puha ruhával törölje szárazra a készüléket.

SÜTŐ - NAPI HASZNÁLAT



Percszámláló

Visszaszámlálási idő beállítására szolgál. Először forgassa el a Percszámláló szabályozógombját (lásd "Termékleírás") az óramutató járásával megegyező irányban, ameddig lehet. Majd forgassa vissza a szükséges időtartam értékére. A megadott időtartam lejártá után hangjelzés hallható.

Ez a funkció nincs hatással a sütő működésére .

Sütőfunkciók

A sütőfunkciók a következők:

Sütőfunkció	Alkalmazás
0 Kikapcsolt állás	A sütő kikapcsolása.
1-8 Hőmérsékletszintek beállítása	A felső-/alsó sütés hőmérsékletszintjeinek beállítása. (1–160°C; 2–175°C; 3–190°C; 4–210°C; 5–225°C; 6–240°C; 7–260°C; 8–275°C)
 Grill	A rács közepére helyezett lapos étel grillezéséhez. Pírtós készítéséhez.
 Sütőtér lámpája	A sütőtér megvilágítása sütőfunkció használata nélkül. A funkció használatához nyomja meg a sütőlámpa gombját.

Sütés gázsütővel

- i** Ha a sütőt használja, enyhén hagyja nyitva annak ajtaját a túlmelegedés elkerülése érdekében.

A sütő gázégőjének meggyújtása.

1. Nyissa ki a sütő ajtaját.
2. Nyomja be és tartsa lenyomva a szikragyújtó gombot (✨).
3. Forgassa a szabályozógombot az óramutató járásával ellenkező irányba maximális állásba . Engedje el a szikragyújtó gombot, de körülbelül 15 másodpercig tartsa ebben a pozícióban a sütő szabályozógombját. Ne engedje el, amíg a gázégő be nem gyullad.
4. Fordítsa a gázsütő szabályozógombját a szükséges hőmérsékletre.

- i** Ha a gázégő nem gyullad meg, vagy véletlenül kialszik:
1. Engedje el a gázsütő szabályozógombját, és fordítsa „Ki” állásba. **0** .
 2. Nyissa ki a sütő ajtaját.
 3. Egy perc eltelte után próbálja meg újra meggyújtani a gázégőt.

Kézi begyújtás:

Ha ideiglenesen nincs áram.

1. Nyissa ki a sütő ajtaját.
2. Tartsa a gyújtólángot a sütőtér alján lévő nyíláshoz közel.
3. Ugyanakkor forgassa a gázsütő szabályozógombját az óramutató járásával ellenkező irányba a maximális hőmérsékletre.
4. Amikor a gázégő begyullad, körülbelül 15 másodpercig még tartsa elfordítva a sütő szabályozógombját.
5. Fordítsa a gázsütő szabályozógombját a szükséges hőmérsékletre.

- i** A sütő alján lévő nyíláson keresztül ellenőrizze, a láng ég-e.

A sütő biztonsági berendezése:

A gázsütő hőérzékelővel rendelkezik. Ha a láng elalszik, ez leállítja a gáz kiáramlását.

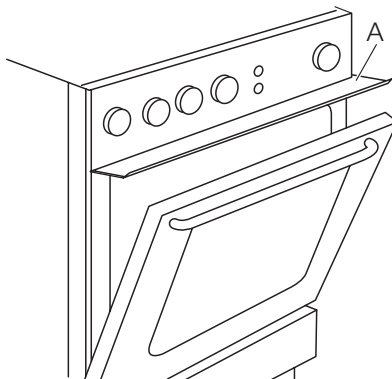
A grill használata

- !** **Vigyázat** A gyermekeket tartsa távol, amíg a grill funkciót használja. Sérülés veszélye áll fenn.

- i** Amíg a grill funkciót használja, a készülék ajtaját hagyja nyitva.

A grill funkció bekapcsolása.

1. Nyissa ki a készülék ajtaját.
2. Helyezze a grill terelőlemezt **A** a készülék ajtaja fölé.



3. Tartsa nyomva a szikragyújtó gombot és fordítsa a vezérlőgombot ▼▼ állásba.
4. Engedje fel a szikragyújtó gombot.
5. Tartsa a sütővezérlő gombot benyomott helyzetben 15 másodpercig.
6. Engedje fel a sütő vezérlőgombját.

- i** Ha a grill nem gyullad be, vagy kialszik:
1. Forgassa el a sütő vezérlőgombját "kikapcsolva" állásba.
 2. Nyissa ki a készülék ajtaját.
 3. Egy perc múlva kapcsolja be újra a grill funkciót.

Kézi begyújtás:

Ha nincs tápfeszültség.

1. Nyissa ki a készülék ajtaját.
2. Tartsa nyitólángforrást a grillégő közelébe, és forgassa a vezérlőgombot ▼▼ állásba.

SÜTŐ - HASZNOS JAVASLATOK ÉS TANÁCSOK

- A sütőben négy polcszint található. A polcszintek számozása a sütő ajtajától felfele történik.
- A nedvesség lecsapódhat a készülék belsőjében vagy az üvegajtókon. Ez normális jelenség. Mindig álljon hátrébb a készüléktől, amikor sütés közben kinyitja a készülék ajtaját. A páralecsapódás csökkentése érdekében a sütés előtt legalább 10 percig üzemeltesse a készüléket.
- Törölje le a nedvességet a készülék minden használata után.
- Ne helyezzen semmilyen tárgyat közvetlenül a készülék aljára, és alkatrészeit ne takarja le sütés közben alufóliával. Ez hatásos lehet a sütés eredményére, és a sütő zománcát is károsíthatja.

Sütemények sütése

- Melegítse elő a sütőt kb. 10 percig a sütés előtt.
- Ne nyissa ki addig a sütő ajtaját, amíg a sütési idő 3/4-e el nem telt.
- Ha egyszerre két tepsit használ, legyen egy üres szint közöttük.

Főzési táblázat

Étel	Súly (g)	Tálca típusa	Polcszint	Előmelegítés időtartama (perc)	Hőfokszabályzó beállítása	Főzés / sütés időtartama (perc)
Péksütemények	250	alumíniumozott	3	10	1-2	25-30
Lepény	1000	alumíniumozott	3	10	1-2	35-40
Kelt almás sütemény	2000	alumíniumozott	3	10	3-4	50-60
Almás pite	1200+1200	2 kerek alumíniumozott tálca (átmérő: 20 cm).	3	10	3-4	65-75
Kis torták	500	alumíniumozott	3	10	2	30-35
Piskóta (zsiradék nélkül)	350	1 kerek tálca (átmérő: 26 cm).	3	10	2-3	30-35
Tepsis sütemény	1500	alumíniumozott	3	-	2	45-55 ¹⁾
Vajastészta kosárka	800	alumíniumozott	3	20	8	10

Húsok és halak sütése

- Ne süssön 1 kg-nél kevesebb húst. Ennél kevesebb mennyiség esetén a hús kiszárad.
- Nagyon zsíros húsok sütésekor használjon zsírfogó tálcat, hogy megóvja a sütőt a zsírfoltoktól, amelyek esetleg rá is éghetnek.
- Hagyja a húst kb. 15 percig állni a szeletelés előtt, hogy a szaftja ne folyjon ki.
- A hús sütése közben a túlzott füstképződés megelőzése érdekében öntsön egy kis vizet a zsírfogó tálcába. A füstkondenzáció megelőzése érdekében mindig pótolja az elpárolgott vizet.

Sütési időtartamok

A sütés időtartama az étel fajtájától, annak állagától és mennyiségétől függ. Kezdetben figyelje a teljesítményt sütés közben. Találja meg a legjobb beállításokat (hőmérséklet-beállítás, sütési idő stb.) sütőedényeihez, receptjeihez és mennyiségeihez, miközben használja a készüléket.

Étel	Súly (g)	Tálca típusa	Polcszint	Előmelegítés időtartama (perc)	Hőfokszabályzó beállítása	Főzés / sütés időtartama (perc)
Élesztős torta töltéssel	1200	alumíniumozott	3	15	3-4	40-50
Pizza	1000	alumíniumozott	2	10	8	25-35
Sajttorta	2600	alumíniumozott	3	-	2	80-90
Svájci almás gyümölcskosár	1900	alumíniumozott	3	15	6	50-60
Karácsonyi püspökkenyér	2400	alumíniumozott	3	10 (hőfokszabályzó beállítása: 8)	2-3	60 ²⁾
Quiche Lorraine	1000	1 kerek tálca (átmérő: 26 cm).	3	15	5-6	50-60
Parasztkenyér	750+750	2 kerek alumíniumozott tálca (átmérő: 20 cm).	3	10 (hőfokszabályzó beállítása: 8)	4-5	50-60
Román piskóta	600+600	2 kerek alumíniumozott tálca (átmérő: 25 cm).	3	10	2-3	50-60
Román piskóta - hagyományos	600+600	2 kerek alumíniumozott tálca (átmérő: 20 cm).	3	10	2-3	40-50
Keksztekercs	500	alumíniumozott	3	10	2-3	20-30
Habcsók	400	alumíniumozott	3	-	1	40-50
Kis fánk	500	alumíniumozott	3	10	3-4	35-40
Prézlikalács	1500	alumíniumozott	3	15	5-6	30-40
Piskóta	600	alumíniumozott	3	10	1-2	35-40
Vajas sütemény	600	alumíniumozott	3	15	3-4	25-30

1) Miután a sütőt kikapcsolta, hagyja a süteményt a sütőben 7 percig.

2) Miután a sütőt kikapcsolta, hagyja a süteményt a sütőben 10 percig.

Tudnivaló az akril-amidokról

Fontos A legújabb tudományos kutatások szerint az ételek pirításakor (különösen a magas keményítőtartalmú élelmiszerek esetén) keletkező akril-amidok

veszélyeztethetik az egészséget. Ezért azt javasoljuk, hogy alacsony hőmérsékleten főzze az ételt, és csupán csekély mértékben pirítsa meg.

SÜTŐ - ÁPOLÁS ÉS TISZTÍTÁS

- A készülék elejét meleg vizes és tisztítószeres puha ruhával tisztítsa meg.
- A fém felületek megtisztítását végezze a szokásos tisztítószerral.
- Minden használat után alaposan tisztítsa meg a sütő belsejét. Ily módon könnyen el tudja távolítani a szennyeződések, és azok később nem égnék rá a felületre.
- A makacs szennyeződésekét célirányos sütőtisztító szerrel tisztítsa meg.
- Minden használat után tisztítsa meg az összes tartozékot (meleg vizes és tisztítószeres puha ruhával), majd hagyja őket megszáradni.
- Ha nem tapadó felületű tartozékai vannak, ne tisztítsa őket marószerekkel, éles szélű tárgyakkal vagy mosogatógépben. Tönkreteheti a nem tapadó bevonatot!

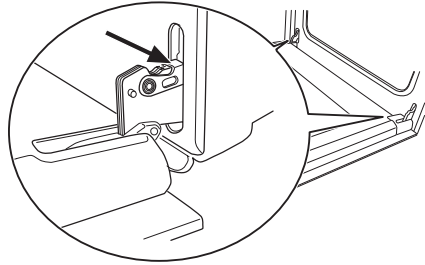
A sütőajtó tisztítása

A sütő ajtajában két üveglap van egymás mögé beépítve. A tisztítás megkönnyítése céljából vegye le a sütő ajtaját és a belső üveglapot.

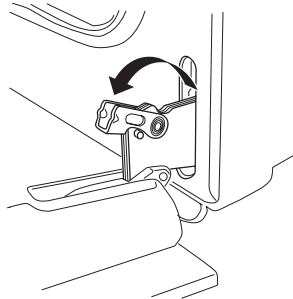
- !** **Vigyázat** A sütőajtó bezáródhat, amikor az ajtó még összeszerelt állapotában megpróbálja leszedni a belső üveglapot.
- !** **Vigyázat** Győződjön meg arról, hogy az üveglapok lehűltek, mielőtt az üvegajtót tisztítaná. Fennáll a veszély, hogy az üveg eltörik.
- !** **Vigyázat** Amikor azt ajtó üveglapjai megsérültek, vagy karcok vannak rajtuk, az üveg meggyengül, és eltörhet. Ezt elkerülendő ki kell cserélnie őket. További útmutatásért forduljon a szakszervizhez.

A sütőajtó és az üveglap levétele

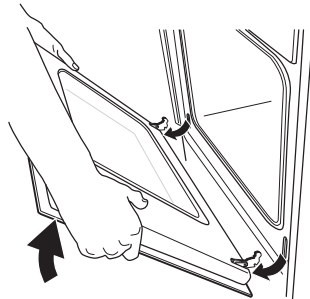
1. Nyissa ki teljesen az ajtót, és tartsa meg az ajtó két zsanérját.



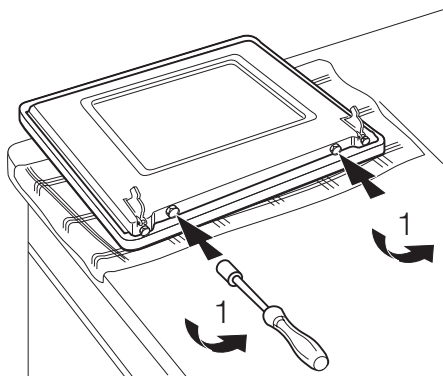
2. Emelje meg és fordítsa el a két zsanéron lévő kart.



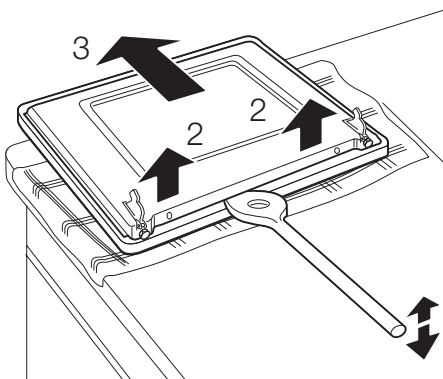
3. Zárja be a sütőajtót az első nyitási pozícióba (félíg). Ezután húzza előre, és emelje ki a fészkből.



4. Helyezze az ajtót stabil felületre, és védje egy puha ruhával. Csavarozza ki egy csavarhúzóval az ajtó alsó szélén lévő 2 csavart



- Fontos** Ne veszítse el a csavarokat
5. Egy fa- vagy műanyag spatula vagy hasonló eszköz segítségével nyissa ki a belső ajtót
Tartsa a külső ajtót, és nyomja a belső ajtót az ajtó felső széléhez

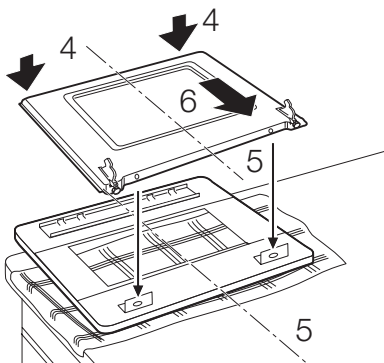


6. Emelje meg a belső ajtót
7. Tisztítsa meg az ajtó belső oldalát
Tisztítsa meg az üveglapot mosószeres vízzel. Óvatosan törölje szárazra.

! **Vigyázat** Csak mosószeres vízzel tisztítsa az üveglapot. A súrolószerek, a folteltávolítók és az éles tárgyak (pl. kések vagy kaparóeszközök) kárt okozhatnak az üvegen.

A sütőajtó és az üveglap visszahelyezése

A tisztítási folyamat befejeztével tegye vissza a sütőajtót a helyére. Ehhez fordított sorrendben hajtsa végre a lépéseket.



i Rozsdamentes acél vagy alumínium készülékek:

A sütőajtó tisztítását csak egy nedves szivaccsal végezze. Puha törőruhával törölje szárazra.

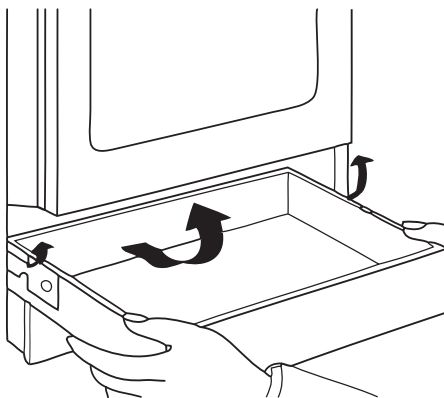
Ne használjon acélgapókat, savakat vagy dörzshatású anyagokat, mivel azok károsíthatják a felületet. A sütő kezelőlapját ugyanilyen elővigyázatosan tisztítsa meg

A rekesz eltávolítása

A sütő alatti rekesz a könnyebb tisztításhoz kivethető.

A rekesz eltávolítása

1. Ütközésig húzza ki a rekeszt.



2. Óvatosan emelje felfelé a rekeszt.

3. Húzza ki teljesen a rekeszt.

A rekesz visszahelyezése

A rekesz visszahelyezéséhez hajtsa végre a fenti műveletet fordított sorrendben.

⚠ Vigyázat Ne tároljon gyúlékony anyagokat (pl. tisztítószert, műanyag zacskót, edényfogó kesztyűt, papírt vagy tisztító aeroszolt) a rekeszben. A készülék használata közben a rekesz felmelegszik. Tűzveszély alakulhat ki.

Sütőlámpa

⚠ Vigyázat Áramütés veszélye áll fenn!

A sütőlámpa cseréje előtt:

- Kapcsolja ki a sütőt.
- Vegye ki a biztosítékot a biztosítékdobozból, vagy kapcsolja ki az áramkör-megszakítót.

i Tegyen ruhát a sütő alá, és ezzel védje a sütőlámpát és az üvegburát.

A sütőtéri izzó cseréje / az üvegbúra megtisztítása

1. Forgassa el az üvegburát az óramutató járásával megegyező irányban, majd vegye le.
2. Tisztítsa meg az üvegburát.
3. Cserélje ki a sütőlámpa égőjét megfelelő sütőlámpába való 300 °C-ig hőálló égőre.
4. Tegye vissza az üvegfedelelet.

MIT TEGYEK, HA...

Jelenség	Lehetséges ok	Elhárítás
A gáz begyújtásakor nincs szikra.	Nincs elektromos tápellátás.	Ellenőrizze, hogy a készülék be van-e dugva a konnektorba, és az áramforrás be van-e kapcsolva.
A gáz begyújtásakor nincs szikra.	Nincs elektromos tápellátás.	Ellenőrizze a ház elektromos hálózatának biztosítékait.
A gáz begyújtásakor nincs szikra.	Az égőfedél és a korona ferdén illeszkedik.	Ellenőrizze, hogy az égő koronája és fedele megfelelő helyzetben van-e.
A láng a begyújtás után azonnal kialszik.	A hőérzékelő nem melegszik fel eléggé.	A láng begyulladás után még kb. 5 másodpercig tartsa nyomva a gombot.
A gázrőzsa szabálytalanul ég.	Az égőkoronát ételmaradványok zárják el.	Ellenőrizze, hogy a fűvóka nem tömődött-e el, és a koronán nincsenek-e ételmaradékok.
A készülék egyáltalán nem működik	A biztosítékdobozban kiold a biztosítót.	Ellenőrizze a biztosítékot. Ha a biztosíték ismételen kiold, forduljon szakképzett villanyszerelőhöz.
A sütő nem melegszik fel.	A sütő nincs bekapcsolva.	Kapcsolja be a sütőt.
A sütő nem melegszik fel.	A szükséges értékek nincsenek beállítva.	Ellenőrizze a beállításokat.
Nem működik a sütő lámpája.	A sütő lámpája meghibásodott.	Cserélje ki a sütő lámpáját.
Gőzt és páralecsapódást észlel az ételen és a sütőtérben.	Túl hosszú ideig hagyta az edényt a sütőben.	A sütés befejezése után az edényeket ne hagyja 15-20 percnél hosszabb ideig a sütőben.

Ha nem talál megoldást az adott problémára, forduljon az eladóhoz vagy a szervizközpontozhoz.

⚠ Vigyázat A készülék javítását képesített villanyszerelővel vagy hozzáértő személlyel végeztesse el.

Fontos Ha nem megfelelően üzemelteti a készüléket, a szervizközpont vagy a márkaképviselőt kiszállása nem lesz ingyenes, még a garanciális időszakban sem.

Ha nem talál megoldást a problémára, forduljon az eladóhoz vagy a szervizközpont-hoz.

A gyors és megfelelő segítségnyújtáshoz az alábbi adatok szükségesek. Az adatok az adattáblán találhatóak (lásd a "Termékleírás" részt).

- A modell leírása

- Termékszám (PNC)
- Sorozatszám (S.N.)

i Javaslatok a fém előlappal rendelkező készülékekhez:

Amikor sütemények vagy húsok sütése közben vagy közvetlenül utána kinyitja az ajtót, páralecsapódást tapasztalhat az üvegen.

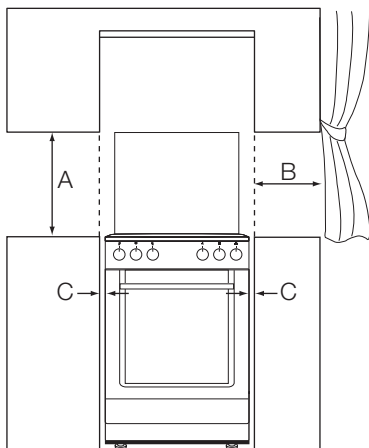
ÜZEMBE HELYEZÉS

Fontos First read "Safety information" chapter carefully.

A készülék elhelyezése

A szabadon álló készülékét üzembe helyezheti úgy, hogy egyik vagy mindkét oldalán szekrények vannak, illetve sarokba is.

- i** A készülék és a fal között tartson 1 cm távolságot, hogy a fedele kinyíljon.



Minimális távolságok

Méret	mm
A	690

Méret	mm
B	150
C	20

Műszaki adatok

Készülék besorolása: 2. osztály, 1. alosztály és 1. osztály

Méret	
Magasság	855 mm
Szélesség	500 mm
Mélység	600 mm
Sütő térfogata	59 l
Gázkategória	I12HS3B/P
Gázellátás	G20 (2H) 25 mbar
	G25.1 (2S) 25 mbar
	G30/31 (3B/P) - 30/30 mbar

Kiegyenlítő (by-pass) átmérők

Égő	Ø Kiegyenlítő 1/100 mm-ben.
Kisegítő	30
Normál	32
Erős	42
Sütő	44

Gázégők

Láng	Normál fogyasztás kW	Csökken- tett fogyasztás kW	Gáztípus	Nyomás mbar	Fűv. átmérője mm	Fogy. g/óra
Kisegítő égő	1,03	0,35	G20 földgáz	25	0,70	-
	1,03	0,35	G25.1 földgáz	25	0,74	-
	1,00	0,35	G30 bután	28-30	0,50	72,71
	0,85	0,31	G31 propán	28-30	0,50	60,70

Láng	Normál fogyasztás kW	Csökken- tett fogyasztás kW	Gáztípus	Nyomás mbar	Fűv. át- mérője mm	Fogy. g/óra
Normál égő	1,90	0,45	G20 földgáz	25	0,92	-
	2,00	0,45	G25.1 földgáz	25	1,06	-
	2,00	0,43	G30 bután	30	0,71	145,43
	1,70	0,38	G31 propán	30	0,71	121,40
Erős égő	3,00	0,75	G20 földgáz	25	1,13	-
	3,00	0,75	G25.1 földgáz	25	1,27	-
	3,00	0,72	G30 bután	30	0,77	181,78
	2,60	0,63	G31 propán	30	0,77	157,11
Sütő	2,70	0,90	G20 földgáz	25	1,13	-
	2,60	0,90	G25.1 földgáz	25	1,29	-
	2,70	0,90	G30 bután	30	0,87	196,33
	2,35	0,78	G31 propán	30	0,87	167,82
Grill	1,90	-	G20 földgáz	25	1,00	-
	1,90	-	G25.1 földgáz	25	1,09	-
	1,90	-	G30 bután	30	0,71	138,16
	1,65	-	G31 propán	30	0,71	117,83

Gázcsatlakoztatás

Alkalmazzon fix csatlakoztatásokat, vagy használjon rozsdamentes flexibilis csövet a hatályos rendelkezések szerint. Flexibilis fémcsövek alkalmazása esetén ügyeljen arra, hogy azok ne érintkezzenek mozgó alkatrészekkel, illetve ne nyomódjanak össze.

Nemfém flexibilis csövek csatlakoztatása

Ha a környezet lehetőséget biztosít a csatlakoztatás egyszerű ellenőrzésére, alkalmazhat flexibilis csövet is. A flexibilis csövet szorítóbilincsekkel szorosan kell csatlakoztatni.

Üzembe helyezés: használja a csőtartót. Mindig használjon tömítőgyűrűt. Majd folytassa a gázcsatlakozással. A flexibilis cső akkor alkalmazható, ha:

- a szobahőmérséklet nem magasabb 30°C-nál;
- az nem hosszabb 1500 mm-nél;
- nincsen rajta szűkítőelem;
- nincs kitéve megnyúlásnak vagy csavardásnak;
- nem érintkezik éles szélekkel vagy sarkokkal;

- állapotának ellenőrzése céljából könnyen megvizsgálható.


A flexibilis csövek tartósságának ellenőrzése a következők vizsgálatából áll:

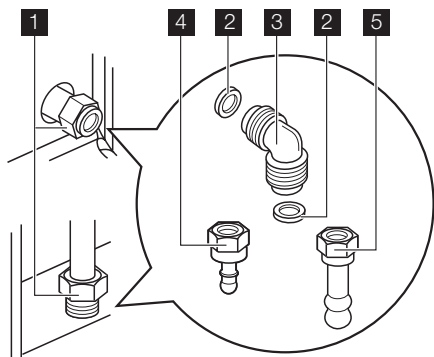
- nem láthatók rajta törések, vágások, égésnyomok, sem a végződéseknél, sem pedig a cső teljes hosszán;
- az anyag nem keményedett meg, hanem megfelelő rugalmasságot mutat;
- a szorítóbilincsek nem rozsdásodtak el;
- szavatossági ideje nem járt le.

Ha egy vagy több hibát észlel, ne javítsa meg a csövet, hanem cserélje ki.

Fontos Ha végzett a beszereléssel, győződjön meg róla, hogy a csövek illesztéseinek a tömítés megfelelő legyen. Szappanos vízzel ellenőrizze, ne lánggal!

A gázellátást biztosító csomagtalpat a kezelőszívó hátsó felén található.

 **Vigyázat A gáz csatlakoztatása előtt húzza ki a hálózati csatlakozódugót a hálózati aljzatból, vagy a biztosítódobozban kapcsolja le a biztosítót. Zárja el a fő gázcsapot.**



1 A gáz csatlakoztatási pontja (csak az egyik pontot kell bekötni)

2 Tömítés

3 Állítható csatlakozás

4 LPG csőtartó

5 Földgáz csőtartó

i Alapértelmezett esetben a készülék gázra van beállítva, ennek módosításához válasszon a listából egy csőtartót. Mindig használja a lezáró tömítést.

A fűvőkák cseréje

1. Vegye le az edénytartókat.
2. Vegye le az égőfedeleket és a koronákat.
3. Egy 7-es csőkulcs segítségével csavarozza ki és távolítsa el a fűvőkákat, és cserélje ki a használt gáz típusának megfelelőre.
4. Ugyanezt az eljárást fordított sorrendben követve szerelje vissza az egyes alkatrészeket.
5. A gázcsatlakozó melletti adattáblát cserélje ki az új gáztípusnak megfelelő adattáblára. A megfelelő címke a készülékhez mellékelte fűvőkacsomagban található.

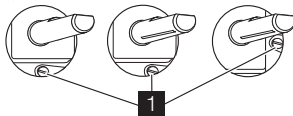
Ha a biztosított gáznyomás szabályozható vagy a szükséges nyomástól eltér, a gázcsatlakozóra megfelelő nyomásszabályozót kell elhelyeznie.

A minimum érték beállítása

A égő minimális lángjának beállítása:

1. Gyújtsa be az égőt.
2. A szabályzógombot állítsa a legalacsonyabb pozícióba.
3. Távolítsa el a szabályzógombot.

4. Csavarhúzóval állítsa be a kiegyenlítő csavar helyzetét. A 20 mbar-os földgázról folyékony gázra vált, a szabályzócsavart teljes mértékben szorítsa meg. Ha folyékony gázzal vált 20 mbar-os földgázra, körülbelül 1/4 fordulattal lazítsa ki a kiegyenlítő csavart.



1 Minimum értéket beállító csavar

5. Ellenőrizze, hogy a láng nem alszik-e ki a nagylángról kislángra való gyors átváltásnál.

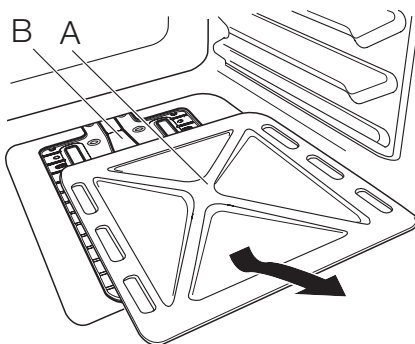
Átállítás más gáztípusra

! **Vigyázat** A különböző gáztípusoknak megfelelő beállításokat illetékes szakember végezze.

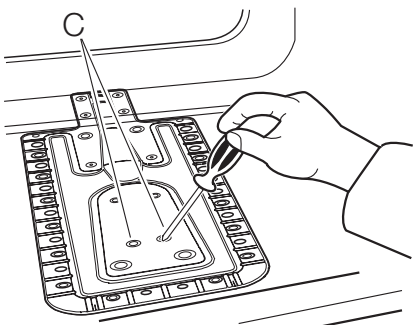
i Ez a készülék földgázzal működik. A megfelelő fűvőkák alkalmazásával folyékony gázzal is használható. A gázadagolást ennek megfelelően kell módosítani.

A sütőégő fűvőkájának kicserélése:

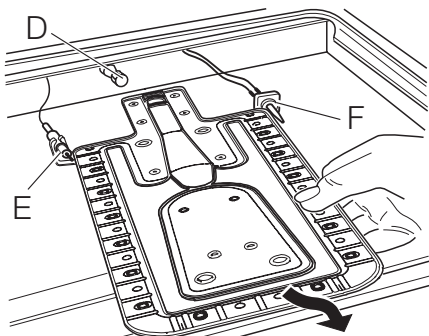
1. Vegye ki a sütőtér alsó lemezét (**A**), hogy a sütő gázégőjéhez (**B**) hozzáférhessen.



2. Csavarja ki a két csavart (**C**), melyek a sütőégőt a helyén tartják.



3. Óvatosan válassza le a gázsütő égőjét a fűvóka tartójáról (**D**). Óvatosan tolja balra. Ügyeljen arra, hogy a gázsütő égőfeje ne váljon le az égő beömlőnyílásáról. Ne gyakoroljon erőhatást a szikragyújtó dugaszára (**E**) és a hőelem csatlakozójára (**F**).



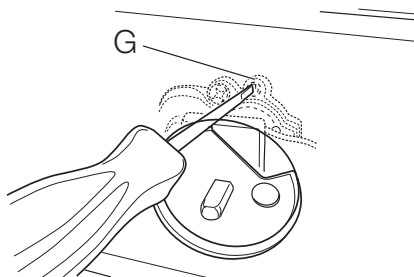
4. Egy 7 mm-es csókulcs segítségével távolítsa el a gázégő fűvókáját (**D**). Cserélje ki a szükséges elemmel (lásd a „Gázsütő égőjének adatai” c. részt).
5. Szerelje vissza a sütő gázégőjét a fenti lépések fordított sorrendjében.
6. Cserélje ki a gázellátást biztosító csonk mellett a gáztípusmatricát az új gáztípusnak megfelelő matricára (a befecskendezőkészlettel jár).

! **Vigyázat** A sütő gázégőjének alap légbéállítását nem kell módosítani.

A gázsütő égőjének minimális szintbeállítás:

1. Húzza ki a dugaszt a hálózati aljzatból.
2. Távolítsa el a gázsütő szabályozógombját.

3. Egy vékony csavarhúzóval állítsa be a csavart (**G**).



A gáztípus átállítása	Az állítócsavar beállítása
földgázról folyékony gázra	teljesen hajtsa be az állítócsavart
folyékony gázról földgázra	kb. 3/4 fordulattal lazítsa meg az állítócsavart

4. Helyezze vissza a gázsütő szabályozógombját.
5. Csatlakoztassa a hálózati vezetékét a konnectorba.

! **Vigyázat** Csak akkor csatlakoztassa a hálózati vezetékét, ha minden alkatrészt visszaszerelt az eredeti helyére.

6. Gyújtsa be a gázsütő égőjét (lásd a „Sütés gázsütővel – a gázsütő égőjének begyújtása” részt).
7. A gázsütő szabályozógombját állítsa 240-re, és legalább 10 percen át hagyja melegedni a sütőt.
8. Forgassa a gázsütő szabályozógombját 240-ről minimális állásba.

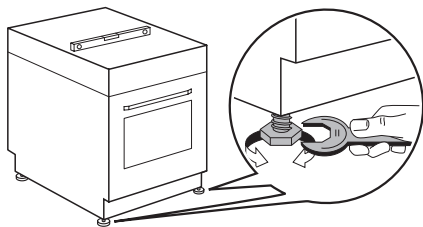
Szabályozza a lángot. Ha a láng kialszik, ismétlje meg az eljárást az 1-től a 7. lépésig. A sütő gázégőjének koronáján egy kisméretű, folyamatosan égő lángnak kell lennie.

Ezen biztonsági előírások be nem tartása esetén a gyártó nem vállal felelősséget a készülék működéséért.

! **Vigyázat** Ne állítsa a készüléket talapzatra

Vízszintbe állítás

A készülék alján lévő kis lábak segítségével állítsa a tűzhely felső felületét a többi felülettel megegyező szintre.



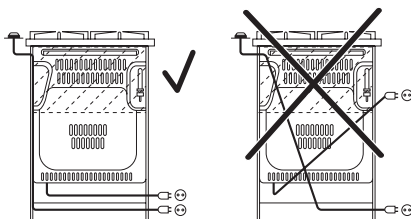
Elektromos üzembe helyezés

! **Vigyázat** Az elektromos üzembe helyezést csak képesített, hozzáértő személy végezheti el.

i A gyártó nem vállal semmilyen felelősséget, ha nem tartja be a „Biztonság” fejezetben található óvintézkedéseket.

Ez a készülék dugasz és csatlakozókábel nélkül kerül szállításra.

i A tápkábel nem érintkezhet a készülék ábrán jelzett részével.



KÖRNYEZETVÉDELMI TUDNIVALÓK

A terméken vagy a csomagoláson található **X** szimbólum azt jelzi, hogy a termék nem kezelhető háztartási hulladékként. Ehelyett a terméket el kell szállítani az elektromos és elektronikai készülékek újrahasznosítására szakosodott megfelelő begyűjtő helyre. Azzal, hogy gondoskodik ezen termék helyes hulladékba helyezéséről, segít megelőzni azokat, a környezetre és az emberi egészségre gyakorolt potenciális kedvezőtlen következményeket, amelyeket ellenkező esetben a termék nem megfelelő hulladékkezelése okozhatna. Ha részletesebb tájékoztatásra van szüksége a termék újrahasznosítására vonatkozóan, kérjük, lépjen kapcsolatba a helyi önkormányzattal, a háztartási hulladékok

kezelését végző szolgálattal vagy azzal a bolttal, ahol a terméket vásárolta.

♻️ **Csomagolóanyag**
A csomagolóanyag környezetbarát és újrahasznosítható. A műanyag részeket olyan belső rövidítések jelölik, mint PE, PS stb. A készülék csomagolását az erre kijelölt konténerekbe dobja ki a helyi szelektív hulladékgyűjtő telepeken.

! **Vigyázat** Kiselejtezése előtt a készüléket működésképtelenné kell tenni, hogy ne jelenthessen veszélyforrást. Ehhez húzza ki a csatlakozódugót a hálózati aljzatból, majd vágja le a készülékről a hálózati vezetéket.



www.electrolux.com/shop

