

Thinking of you

 **Electrolux**

használati útmutató
Қолдану туралы
нұсқаулары
informații pentru utilizator
Инструкция по
эксплуатации
navodila za uporabo
kullanma kılavuzu
Інструкція

Hűtő - fagyasztó
Тоңазытқыш-Мұздатқыш
Frigider cu congelator
Холодильник-морозильник
Hladilnik z zamrzovalnikom
Buzdolabi
Холодильник-морозильник

ERD28310W
ERD28310X
ERD24310W
ERD24310X

Ez a Gyors felhasználói kézikönyv tartalmazza az Ön új termékére vonatkozó valamennyi alapvető tudnivalót, és könnyen is használható. Az Electrolux csökkenteni szeretné a felhasználói kézikönyvekkel kapcsolatos papírfelhasználást mintegy 30%-kal, ami évente 12 000 fa megővését jelenti. Ez a Gyors felhasználói kézikönyv az egyike annak a számos lépésnek, amelyet az Electrolux megtett a környezet védelmében. Meglehet, hogy ez egy kis lépés, de az apró dolgok elvégzéséből nagy tettek születnek.

A teljes felhasználói kézikönyv megtalálható a www.electrolux.com címen.



Biztonsági információk

Saját biztonsága és a helyes használat biztosítása érdekében a készülék üzembe helyezése és első használata előtt olvassa át figyelmesen ezt a használati útmutatót, beleértve a tippeket és figyelmeztetéseket is. A szükségtelen hibák és balesetek elkerülése érdekében fontos annak biztosítása, hogy mindenki, aki a készüléket használja, jól ismerje annak működését és biztonságos használatát. Őrizze meg ezt a használati útmutatót, és ha a készüléket elajándékozza vagy eladja, az útmutatót is mellékelje hozzá, hogy annak teljes élettartamán keresztül mindenki, aki használja, megfelelő információkkal rendelkezzen annak használatát és biztonságát illetően.

Az emberi élet és a vagyontárgyak biztonsága érdekében tartsa be a jelen használati útmutatóban szereplő óvintézkedéseket, mivel a gyártó nem felelős az ezek elmulasztása miatt bekövetkező károkokért.

Gyermekek és fogyatékkal élő személyek biztonsága

- A készülék kialakítása nem olyan, hogy azt csökkent fizikai, értelmi vagy mentális képességű, illetve megfelelő tapasztalatok és ismeretek híján lévő személyek (beleértve a gyermekeket is) használhassák, hacsak a biztonságukért felelős személy nem biztosít számukra felügyeletet és útmutatást a készülék használatára vonatkozóan.

Gondoskodni kell a gyermekek felügyeletéről annak biztosítása érdekében, hogy ne játszzanak a készülékkel.

- Minden csomagolóanyagot tartson a gyermektől távol. Fulladásveszélyesek.
- A készülék kiselejtezésekor húzza ki a dugaszt a hálózati aljzatból, vágja el a hálózati tápkábelt (olyan közel a készülékhez, amennyire csak lehet), és távolítsa el az ajtót annak megelőzése érdekében, hogy a játszó gyermekek áramütést szenvedjenek, vagy magukat a készülékbe zárják.
- Ha ez a mágneszáras ajtóval ellátott készülék egy rugózásos (kilincses) ajtóval vagy fedéllel ellátott régi készülék helyére kerül, akkor ne felejtse el a régi készülék kidobása előtt használatra alkalmatlanná tenni a rugós zárat. Ennek az a célja, hogy gyerekek ne tudjanak bennrekedni a készülékben.

Általános biztonság



Figyelem A szellőzőnyílásokat ne takarja el semmivel.

- A készüléket kizárólag háztartási célú használatra tervezték.
- A készülék rendeltetése élelmiszerek és/vagy italok tárolása a normál háztartásban, amint azt a jelen használati útmutató ismerteti.
- Ne használjon mechanikus szerkezetet vagy mesterséges eszközöket a leolvasztási folyamat elősegítésére.
- Ne használjon más elektromos készüléket (például fagyaltkészítő gépet) hűtőberendezések belsejében, hacsak ezt a gyártó kifejezetten jóvá nem hagyja.
- Ügyeljen arra, hogy ne sérüljön meg a hűtőkör.
- Izobután (R600a) hűtőanyagot tartalmaz a készülék hűtőköre, ez a környezetre csekély hatást gyakorló, természetes gáz, amely ugyanakkor gyúlékony.

A készülék szállítása és üzembe helyezése során bizonyosodjon meg arról, hogy a hűtőkör semmilyen összetevője nem sérült meg.

Ha a hűtőkör megsérült:

- kerülje nyílt láng és tűzgyújtó eszközök használatát
- alaposan szellőztesse ki azt a helyiséget, ahol a készülék található

- Veszélyes a termék műszaki jellemzőit megváltoztatni vagy a terméket bármilyen módon átalakítani. A hálózati tápkábel bármilyen sérülése rövidzárlatot, tüzet vagy áramütést okozhat.



Vigyázat Mindenféle elektromos alkotóelem (hálózati tápkábel, dugasz, kompresszor) cseréjét hivatalos szervizképviselőnek vagy szaképzett szervizmunkatársnak kell elvégeznie.

1. A hálózati tápkábelt nem szabad meghosszabbítani.
 2. Ügyeljen arra, hogy a hálózati dugaszt ne nyomja össze vagy károsítsa a készülék hátlapja. Az összenyomott vagy sérült hálózati dugasz túlmelegedhet és tüzet okozhat.
 3. Gondoskodjon arról, hogy a készülék hálózati dugasza hozzáférhető legyen.
 4. Ne húzza a hálózati kábelt.
 5. Ha a hálózat aljzat ki van lazulva, ne csatlakoztassa a hálózati dugaszt. Áramütés vagy tűz veszélye.
 6. Tilos üzemeltetni a készüléket a lámpaburkolat nélkül ¹⁾ lámpaburkolata.
- A készülék nehéz. Mozgatásakor körültekintéssel járjon el.
 - Ne szedjen ki dolgokat a fagyasztóból, és ne is érjen hozzá ilyenekhez nedves/vizes kézzel, mivel ez a bőrsérüléseket, illetve fagyás miatti égési sérüléseket eredményezhet.
 - Ne tegye ki hosszú időn keresztül közvetlen napsütésnek a készüléket.

Napi használat

- Ne tegyen meleg edényt a készülék műanyag részeire.
- Ne tároljon gyúlékony gázt vagy folyadékot a készülékben, mert azok felrobbanhatnak.
- Ne tegyen élelmiszereket közvetlenül a hátsó falon lévő levegőkimenet elé. ²⁾
- A fagyasztott élelmiszert kiolvasztás után többé nem szabad újra lefagyasztani.
- Az előrecsomagolt fagyasztott élelmiszereket az élelmiszergyártó utasításaival összhangban tárolja.
- A készülék gyártójának tárolásra vonatkozó ajánlásait szigorúan be kell tartani.
- Ne tegyen szénsavas italokat a fagyasztóba, mert nyomás keletkezik a palackban, ami miatt felrobbanhat és kárt okozhat a készülékben.
- A jégnyalóka fagyásból eredő égéseket okozhat, ha rögtön a készülékből kivéve enni kezdik.

Ápolás és tisztítás

- A karbantartás előtt kapcsolja ki a készüléket, és a húzza ki a vezetékét a fali aljzathoz. Ha nem fér

hozzá a hálózati aljzathoz, szakítsa meg az áramellátást.

- A készülék legelső használata előtt mossa ki a készülék belsejét semleges szappanos langyos vízzel, hogy eltávolítsa a tökéletesen új termékek tipikus szagát, majd alaposan szárítsa ki.
- Ne tisztítsa a készüléket fémtárgyakkal.
- Ne használjon éles tárgyakat a dérnék a készülékről történő eltávolításához. Használjon műanyag kaparókést.
- Soha ne használjon hajszárítót vagy más fűtőkészüléket a leolvasztás meggyorsítására. A túlzott hő károsíthatja a műanyag belsőt, és a nedvesség bejuthat az elektromos rendszerbe, és zárlatossá teheti azt.
- Rendszeresen vizsgálja meg a hűtőszekrényben a leolvadt víz számára kialakított vízelvezetőt. Szükség esetén tisztítsa meg a vízelvezetőt. Ha a vízelvezető el van záródva, a víz összegyűlik a készülék aljában.

Üzembe helyezés

Fontos Az elektromos hálózatra való csatlakoztatást illetően kövesse a megfelelő fejezetek útmutatását.

- Csomagolja ki a készüléket, és ellenőrizze, vannak-e sérülések rajta. Ne csatlakoztassa a készüléket, ha sérült. Az esetleges sérüléseket azonnal jelentse ott, ahol a készüléket vásárolta. Ilyen esetben őrizze meg a csomagolást.
- Ajánlatos legalább négy órát várni a készülék bekötésével és hagyni, hogy az olaj visszafolyjon a kompresszorba.
- Megfelelő levegőáramlást kell biztosítani a készülék körül, ennek hiánya túlmelegedéshez vezet. Az elégséges szellőzés elérése érdekében kövesse a vonatkozó üzembe helyezési utasításokat.
- Amikor csak lehetséges, a készülék hátlapja fal felé nézzen, hogy el lehessen kerülni a forró alkatrészek (kompresszor, kondenzátor) megérintését vagy megfogását az esetleges égési sérülések megelőzése érdekében.
- A készüléket nem szabad radiátorok vagy tűzhelyek közelében elhelyezni.
- Ügyeljen arra, hogy a hálózati dugasz hozzáférhető legyen a készülék telepítése után.
- A készüléket csak ivóvízhálózathoz csatlakoztassa. ³⁾

Szerviz

- A készülék szervizeléséhez szükséges minden villanyszerelési munkát szakképzett villanyszerelőnek vagy kompetens személynek kell elvégeznie.

1) Ha van a belső világításnak


2) Ha a készülék dérmentesítő rendszerű


3) Ha van vízcsatlakoztatás

4 electrolux

- A készüléket kizárólag arra felhatalmazott szervizközpont javíthatja, és csak eredeti pótalkatrészek használhatók.

Környezetvédelem

 Ez a készülék sem a hűtőfolyadék-keringető rendszerben, sem a szigetelő anyagokban nem tartalmaz az ózonréteget károsító gázokat. A készüléket nem szabad a lakossági hulladékkal és

szeméttel együtt kidobni. A szigetelőhab gyúlékony gázokat tartalmaz: a készüléket a helyi hatóságoktól beszerezhető vonatkozó rendelkezésekkel összhangban kell hulladékba helyezni. Vigyázzon, ne sérüljön meg a hűtőegység, különösen hátul a hőcserélő környéke. A készüléken használt és  szimbólummal megjelölt anyagok újrahasznosíthatók.

Működés**Bekapcsolás**

Illessze a csatlakozódugót a hálózati aljzatba. Forgassa a hőmérséklet-szabályozót az óramutató járásával megegyező irányban egy közepes beállításra.

Kikapcsolás


A készülék kikapcsolásához forgassa a hőmérséklet-szabályozót "O" állásba.

Hőmérséklet-szabályozás

A hőmérséklet szabályozása automatikusan történik.

A készülék üzemeltetéséhez a következők szerint járjon el:

- Forgassa a hőmérséklet-szabályozót az alacsonyabb beállítások felé, hogy minimális hűtést érjen el.
- Forgassa a hőmérséklet-szabályozót a magasabb beállítások felé, hogy maximális hűtést érjen el.

 Általában egy közepes beállítás a leginkább megfelelő.

Napi használat**Friss élelmiszerek lefagyasztása**

A fagyasztórekesz alkalmas friss élelmiszerek lefagyasztására, valamint fagyasztott és mélyhűtött élelmiszerek hosszú távú tárolására.

Friss élelmiszerek lefagyasztásához nem szükséges megváltoztatnia a közepes beállítást. Azonban gyorsabb fagyasztási művelet érdekében forgassa a hőmérséklet-szabályozót a magasabb beállítások felé, hogy maximális hűtést érjen el.

Fontos Ilyen feltételek mellett a hűtőrekesz hőmérséklete 0°C alá eshet. Ha ez történik, állítsa a hőmérséklet-szabályozót melegebb beállításra.

Fagyasztott élelmiszerek tárolása

Az első indításkor, illetve hosszabb használaton kívüli idő után, mielőtt az élelmiszereket a rekeszbe pakolná, üzemeltesse legalább 2 óráig a készüléket a magasabb beállításokon.

Fontos Véletlenül, például áramkimaradás miatt bekövetkező leolvadás esetén, amikor az áramszünet hosszabb ideig tart, mint az az érték, amely a műszaki jellemzők között a "felolvadási idő" alatt fel van tüntetve, a felolvadt élelmiszert gyorsan el kell fogyasztani, vagy azonnal meg kell főzni, majd pedig a (kihülés után) újra lefagyasztani.

Kiolvasztás

A mélyfagyasztott vagy fagyasztott élelmiszerek használat előtt a hűtőrekeszben vagy szobahőmérsékleten kiolvaszthatók, attól függően, hogy mennyi idő áll rendelkezésre ehhez a művelethez.

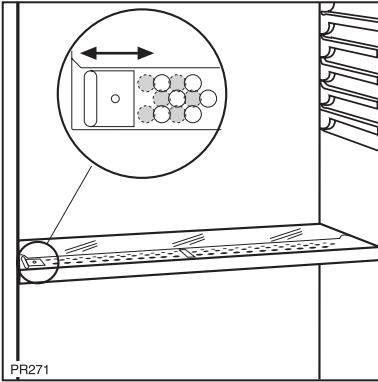
A kisebb darabok még akár fagyasztott állapotban, közvetlenül a fagyasztóból kivéve is megfőzhetők: ebben az esetben a főzés ideje meghosszabbodik.

Páratartalom-szabályozás

Az üvegpólc fiók tartalmaz egy eszközt egy réssel (amely egy csúszkával szabályozható), ami lehetővé teszi a zöldségfiók(ok) hőmérsékletének szabályozását.

Amikor a szellőzőnyílások zárva vannak: a gyümölcs- és zöldségrekeszekben lévő élelmiszerek természetes nedvességtartalma hosszabb ideig megőrizhető.

Amikor a szellőzőnyílások nyitva vannak: a jobb levegőkeringés a levegő alacsonyabb nedvességtartalmát eredményezi a gyümölcs- és zöldségrekeszekben.



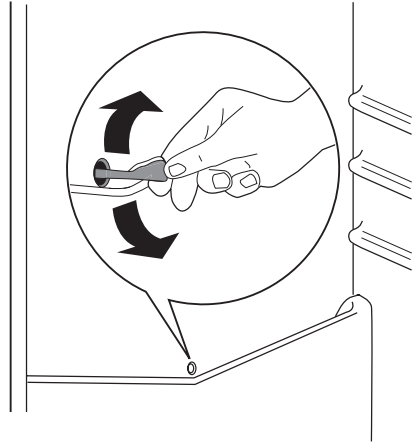
Ápolás és tisztítás

Figyelem Bármilyen karbantartási művelet előtt áramtalanítsa a készüléket a hálózati csatlakozódugó kihúzásával.

Ennél a készüléknél szénhidrogén van a hűtőegységben; ezért csak megbízott szerelő végezhet rajta karbantartást, és töltheti fel újra.

A hűtőszekrény leolvasztása

Rendeltetészerű használat közben a dér minden alkalommal automatikusan leolvad a hűtőrekesz párologtatójáról, amint leáll a kompresszor. A jégmentesítéssel keletkezett víz a készülék hátulján kialakított elvezető csatornán keresztül egy, a kompresszoron elhelyezett tartályba kerül, ahol párolgásával hozzájárul a kompresszor hűtéséhez. Fontos, hogy a vízvezető csatorna közepén látható lefolyónyílást, amely a jégmentesítésből származó vizet befogadja, rendszeresen megtisztítsa, nehogy a víz túlfolyjon és rácsöpögjön a készülékben lévő élelmiszerekre. Használja a kapott speciális tisztítót, amely már eleve bent található a lefolyónyílás belsejében.



A fagyasztó leolvasztása

Bizonyos mennyiségű dér mindig képződik a fagyasztó polcain és a felső rekesz körül.

Fontos Olvassa le a fagyasztót, amikor a zúzmaraaréteg vastagsága meghaladja a 3-5 mm-t.

A zúzmara eltávolításához a következő lépéseket hajtsa végre:

1. Kapcsolja ki a készüléket.
2. Szedjen ki minden tárolt élelmiszert, csomagolja őket több réteg újságpapírba, és tegye hideg helyre.
3. Az ajtót hagyja nyitva.
4. A jégmentesítés befejezése után szárítsa ki alaposan a készülék belsejét, és dugja vissza a dugót.

6 electrolux

5. Kapcsolja be a készüléket.
6. Állítsa be a hőmérséklet-szabályozót a maximális hideg elérésére, és üzemeltesse a készüléket két-három órán keresztül ezen a beállításon.
7. Pakolja vissza a korábban kiszedett élelmiszereket a rekeszbe.

mert megsértheti. Ne használjon mechanikus szerkezetet vagy mesterséges eszközöket az olvasztási folyamat elősegítésére, ha azokat a gyártó nem ajánlja. Ha a jégmentesítés alatt a fagyasztott élelmiszercsomagoknak megemelkedik a hőmérséklete, emiatt lerövidülhet a biztonságos tárolási élettartamuk.

Fontos Soha ne próbálja meg éles fémeszközök segítségével lekaparni a jeget a párologtatóról,

Mit tegyek, ha...

Normál működéssel járó hangok

- Esetleg egy halk csobogó vagy bugyborékoló hangot is lehet hallani, amikor a hűtőközeget a rendszer a hátsó tekercecseken vagy vezetéken. Ez normális jelenség.
- Amikor a kompresszor be van kapcsolva, a hűtőszekrényben körbe halad a szivattyúzott anyag; ekkor zümmögő és pulzáló zaj hallatszik a kompresszor felől. Ez normális jelenség.

- A hőtágulás hirtelen recsegő zajt okozhat. Ez egy természetes, veszélytelen fizikai jelenség. Ez normális jelenség.
- A kompresszor ki- vagy bekapcsolásakor hallani lehet a hőmérséklet-szabályozó halk kattánását. Ez normális jelenség.

Műszaki adatok

Az 1/1998. (I. 12.) IKIM sz. miniszteri rendeletnek megfelelően

		ERD28310W	ERD28310X	ERD24310W	ERD24310X
Gyártó védjegye	Electrolux				
A készülék kategóriája	Hűtőszekrény - fagyasztószekrény				
Magasság	mm	1590	1590	1404	1404
Szélesség	mm	545	545	545	545
Mélység	mm	604	604	604	604
Hűtőtér nettó térfogata	liter	217	217	186	186
Fagyasztótér nettó térfogata	liter	50	50	44	44
Energiaosztály (A++ és G között, ahol az A++ a leghatékonyabb, a G a legkevésbé hatékony)		A+	A+	A+	A+
Villamosenergia -fogyasztás (24 órás szabványos vizsgálati eredmények alapján. A mindenkori energiafogyasztás a készülék használatától és elhelyezéstől függ.)	kWh/év	241	241	227	227
Fagyasztótér csillagszám jele		****	****	****	****
Áramkimaradási biztonság	óra	20	20	19	19

		ERD28310W	ERD28310X	ERD24310W	ERD24310X
Fagyasztási teljesítmény	kg/24 óra	4	4	3	3
Klímaosztály		SN-N-ST	SN-N-ST	SN-N-ST	SN-N-ST
Feszültség	Volt	230	230	230	230
Zajtelszámítás	dB/A	40	40	40	40
Beépíthető		Nem	Nem	Nem	Nem

A műszaki adatok megtalálhatók a készülék belsőjében bal oldalon lévő adattáblán és az energia-takarékossági címkén.

Üzembe helyezés

Figyelem A készülék üzembe helyezése előtt figyelmesen olvassa el a "Biztonsági tudnivalók" c. szakaszt saját biztonsága és a készülék helyes üzemeltetése érdekében.

Elhelyezés

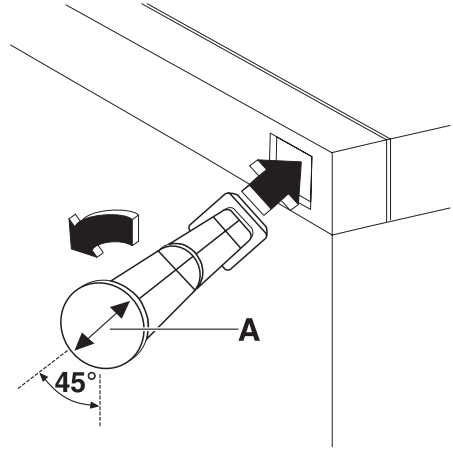
Olyan helyen helyezze üzembe a készüléket, amelynek környezeti hőmérséklete megfelel annak a klímabesorolásnak, amely a készülék adattábláján fel van tüntetve:

Klíma-besorolás	Környezeti hőmérséklet
SN	+10°C és +32°C között
N	+16°C és +32°C között
ST	+16°C és +38°C között
T	+16°C és +43°C között

Hátsó távtartók

A dokumentációt tartalmazó zacskóban található két távtartó, amelyeket az ábrán látható módon kell felszerelni.

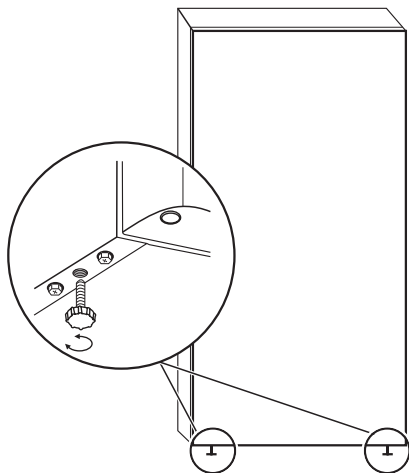
1. Illessze a távtartókat a furatokba. Győződjön meg arról, hogy a nyíl (A) a képen látható módon van pozicionálva.



2. Forgassa el az óramutató járásával ellentétes irányba a távtartókat 45°-kal, amíg a helyükre nem zárnak.

Vízszintbe állítás

Amikor elhelyezi a készüléket, ügyeljen arra, hogy vízszintben álljon. Ez az alul elől található két szabályozható láb segítségével érhető el.

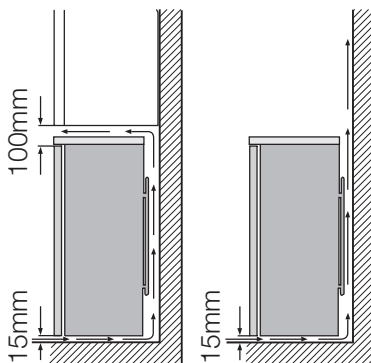


Elhelyezés

A készüléket minden hőforrástól, például radiátoroktól, kazánoktól, közvetlen napsütéstől stb. távol kell üzembe helyezni. Gondoskodjon arról, hogy a levegő szabadon áramolhasson a készülék hátlapja körül. A legjobb teljesítmény elérése érdekében, ha a készüléket egy falra függesztett elem alá helyezik, a készülék felső lapja és a fali elem között legalább 100 mm minimális távolságot kell hagyni. Azonban az az ideális, ha a készüléket nem egy falra függesztett elem alatt helyezik el. A pontos vízszintezés a készülék alján található egy vagy több állítható láb révén van biztosítva.

Ha a készülék sarokba van helyezve, és a zsanérokkal ellátott oldala néz a fal felé, a fal és a készülék közötti távolságnak minimum 10 mm-nek kell lennie annak érdekében, hogy az ajtót annyira ki lehessen nyitni, hogy a polcokat ki lehessen venni.

⚠ Vigyázat Lehetővé kell tenni, hogy a készüléket le lehessen kötni a hálózati áramról; ezért a dugó üzembe helyezés után legyen könnyen elérhető.

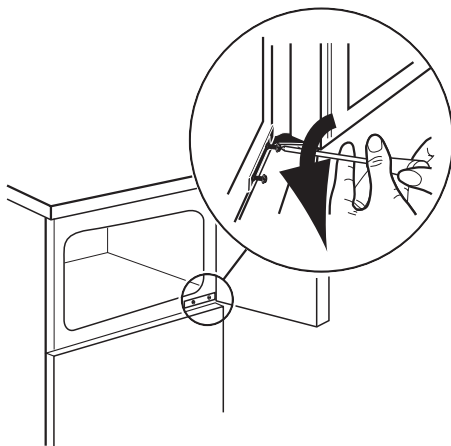


Az ajtó megfordításának lehetősége

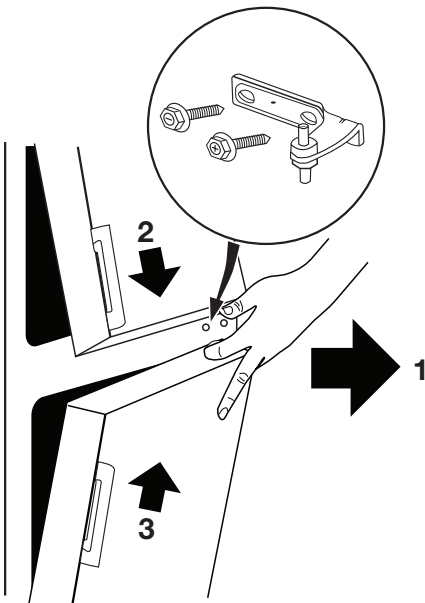
Fontos Azt javasoljuk, hogy a következő műveletek végrehajtásához vegye igénybe egy másik személy segítségét, aki a műveletek során erősen fogja a készülék ajtajait.

Az ajtó nyitási irányának megváltoztatásához vegye el ezeket a lépéseket:

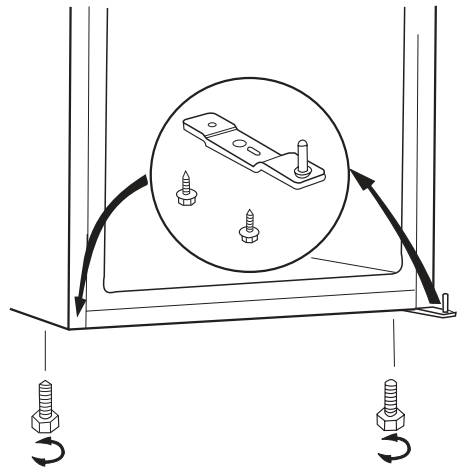
1. Húzza ki a dugót a hálózati aljzatból.
2. Nyissa ki a fagyasztó ajtaját. Lazítsa meg a zsanért.



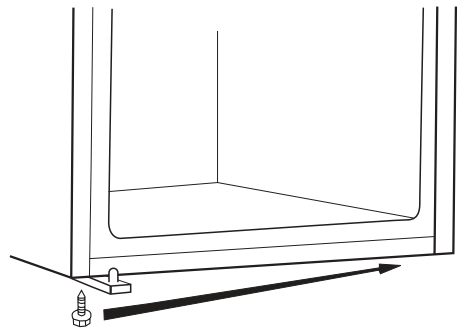
3. Kissé húzva távolítsa el az ajtókat, és távolítsa el a zsanért.



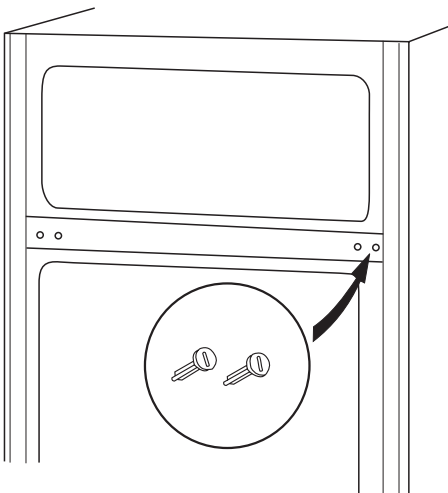
4. Az ellenkező oldalon távolítsa el a furatborításokat.



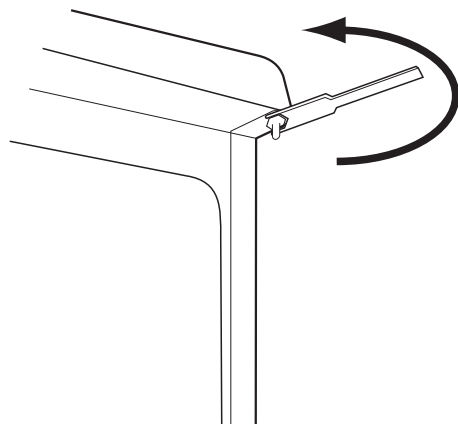
6. Csavarozza ki az alsó legszélső csavart, és csavarozza be az ellenkező oldalra.



7. Csavarozza ki a felső ajtótartó csapot.

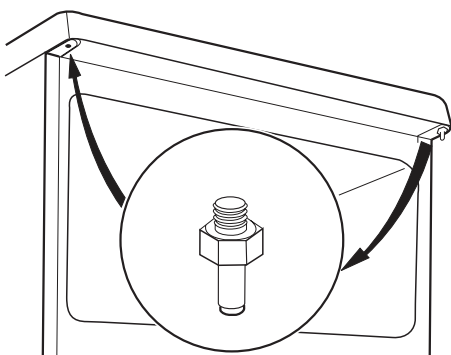


5. Csavarozza ki mindkét szabályozható lábat és az alsó ajtózsanér csavarjait. Távolítsa el az alsó ajtózsanért, és szerelje fel az ellenkező oldalra.

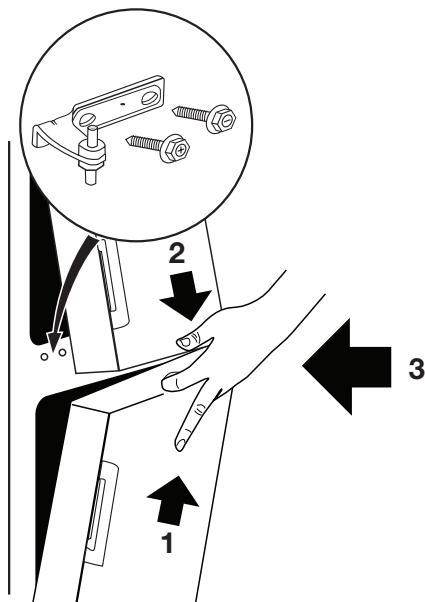


10 electrolux

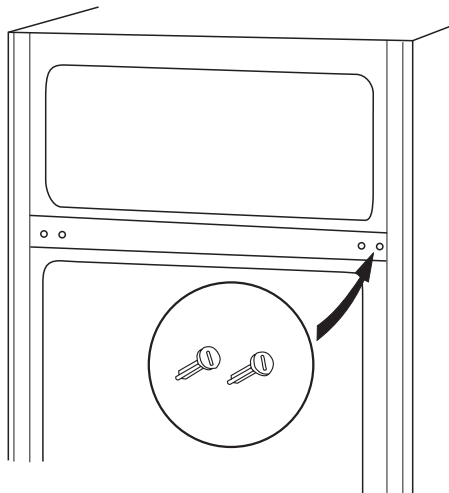
8. Csavarozza vissza a csapot az ellenkező oldalra.



9. Illessze az ajtókat a csapokra, és szerelje fel az ajtókat. Szerelje fel a zsanért.



10. Az ellenkező oldalon illessze be a tartozékszakban mellékelt furatborításokat.



11. Húzza meg a zsanért. Ügyeljen rá, hogy az ajtók be legyenek igazítva.
 12. A fogantyú eltávolítása és felszerelése ⁴⁾ az ellenkező oldalon.
 13. Helyezze vissza a készüléket, szintezze be, és várjon legalább négy órát, mielőtt csatlakoztatná a hálózati aljzathoz.

Hajtson végre egy végleges ellenőrzést, hogy megbizonyosodjon következőkről:

- Minden csavar meg van szorítva.
- Az ajtó jól nyílik és csukódik.

Ha a környezeti hőmérséklet alacsony (pl. télen), előfordulhat, hogy a tömítés nem tapad hozzá tökéletesen a készülékszekrényhez. Ebben az esetben meg kell várnia a tömítés természetes illeszkedését.

Ha nem szeretné saját maga végrehajtani a fenti műveleteket, forduljon a legközelebbi szervizközponthoz. A szervizszakember elvégzi az ajtók megfordítását költségtérítés ellenében.

Elektromos csatlakoztatás


Az elektromos csatlakoztatás előtt győződjön meg arról, hogy az adattáblán feltüntetett feszültség és frekvencia megegyezik-e a háztartási hálózati áram értékeivel.

A készüléket kötelező földelni. A elektromos hálózatba illő vezeték dugója ilyen érintkezéssel van ellátva. Ha a háztartási hálózati csatlakozóaljzat nincs leföldelve, csatlakoztassa a készüléket az érvényben lévő jogszabályok szerint külön földpólushoz, miután konzultált egy képesített villanyszerelővel.

A gyártó minden felelősséget elhárít magától, ha a fenti biztonsági óvintézkedéseket nem tartják be. Ez a készülék megfelel az EGK irányelveknek.

4) Ha szükséges

Környezetvédelmi tudnivalók

A terméken vagy a csomagoláson található  szimbólum azt jelzi, hogy a termék nem kezelhető háztartási hulladékként. Ehelyett a terméket el kell szállítani az elektromos és elektronikai készülékek újrahasznosítására szakosodott megfelelő begyűjtő helyre. Azzal, hogy gondoskodik ezen termék helyes hulladékba helyezéséről, segít megelőzni azokat, a környezetre és az emberi egészségre gyakorolt potenciális kedvezőtlen

következményeket, amelyeket ellenkező esetben a termék nem megfelelő hulladékkezelése okozhatna. Ha részletesebb tájékoztatásra van szüksége a termék újrahasznosítására vonatkozóan, kérjük, lépjen kapcsolatba a helyi önkormányzattal, a háztartási hulladékok kezelését végző szolgálattal vagy azzal a bolttal, ahol a terméket vásárolta.

Пайдаланушыға арналған бұл шағын нұсқаулықта жаңа өніміңіздің негізгі функциялары қамтылған, бұл сонымен қатар қолдануға да ыңғайлы. Electrolux пайдаланушы нұсқаулықтары басылатын қағаз шығынын 30 %-ға дейін азайтқысы келеді, бұл жылына шамамен 12,000 тал ағашты сақтап қалуға көмектеседі. Пайдаланушы шағын нұсқаулығын шығару Electrolux компаниясының қоршаған ортаны қорғауға қатысты қолға алып жатқан көп шараларының бірі болып табылады. Бұл ауқымды шара болмауы да мүмкін, дегенмен үлкен істің бастамасы екені анық.

Нұсқаулықтың толық мәтінін www.electrolux.com веб-сайтынан қараңыз.



Жалпы мағлұмат бөлімдері

Құрылғыны орнатып, ең алғаш пайдаланбас бұрын, өз қауіпсіздігіңіз бен құрылғыны дұрыс қолдану мақсатында, пайдаланушыға арналған бұл нұсқаулықты, оның ішінде кеңестері мен ескертулеріне назар салып оқып шығыңыз. Осы құрылғыны пайдаланатын адамдардың барлығы, қажетсіз ақаулықтар мен тұрмыстық апаттардың алдын алу үшін, оны пайдалану тәсілдерімен және қауіпсіздікті қамтамасыз ететін функцияларымен жете таныс болуы керек. Осы қолдану туралы нұсқаулықты сақтап қойыңыз және тоңазытқышты басқа адамдарға бергеніңізде немесе сатқаныңызда, оны пайдаланатын әрбір адамның бұйымның қолданыс мерзімі аяқталғанға дейін оған қатысты пайдалану және қауіпсіздік шараларынан хабардар болуы үшін нұсқаулықты да қоса беруді ұмытпаңыз.

Адам өмірі мен құрылғының қауіпсіздігін қамтамасыз ету үшін осы пайдаланушы нұсқаулығындағы ескертулерді орындаңыз, себебі қадағалаудың жеткіліксіздігінен туған ақаулық үшін өндіруші жауапкершілік көтермейді.

Балалар мен әлсіз адамдардың қауіпсіздігі

- Бұл құрылғыны физиологиялық, сезімдік не болмаса ақыл-ой деңгейіне байланысты не пеш жұмысына қатысты тәжірибесі мен білімінің аздығына байланысты пайдалана алмайтын адамдар (балаларды қоса алғанда), пешті пайдалану туралы ерекше нұсқауларды алмайынша не олардың қауіпсіздігіне ие адамның қадағалауынсыз пайдаланбауға тиіс. Балалар құрылғымен ойнамас үшін оларды қадағалап отыру қажет.
- Машинаның орауыштары мен қорабын балалардың қолы жетпейтін жерде сақтаңыз. Тұншығып кету қаупі бар.
- Егер құрылғыны тастасаңыз, оның ашасын розеткадан суырыңыз да, қорек сымын қиып (құрылғыға барынша тақта) балалар ішіне кіріп қамалып не электр тогының қатерлі әсеріне ұшырамас үшін есігін ағытып алып тастаңыз.

- Егер есігі магнитті тығыздағышпен жабдықталған бұл құрылғыны, есігінде не қақпағында серіппелі құлыбы бар ескі құрылғының орнына қоймақ болсаңыз, ескі құрылғыны ең алдымен оның серіппелі құлыбын жарамсыз етіп барып тастаңыз. Бұл құрылғыны бала ішіне қамалып қалатын қауіп көзіне айналуудан сақтайды.

Жалпы қауіпсіздік



Сақтандыру туралы ескерту! Желдеткіш саңылауларды бітемей ұстаңыз.

- Бұл құрылғы тек үйде ғана қолдануға арналып жасалған.
- Бұл құрылғы тағам және/не сусындарды тұрмыстық жағдайда, нұсқаулық кітапшада көрсетілгендей сақтауға арналған.
- Механикалық затты пайдалану немесе жасанды затты қолдану арқылы жібіту үрдісін тездетпеңіз.
- Тоңазытқыштың ішіне, өндірушісі осы мақсатта қолдануға болады деп арнайы көрсетпесе, басқа электр құрылғыларын (мысалы, балмұздақ жасайтын құрылғы) салып пайдалануға болмайды.
- Тоңазытқыш сұйық жүретін контурға зақым келтірмеңіз.
- Құрылғының тоңазытқыш сұйық айналатын контурында, қоршаған ортаға зиянсыз болып табылатын, бірақ тұтанғыш келетін табиғи газ - тоңазытқыш изобутан (R600a) бар. Құрылғыны тасымалдағанда және орнатқанда, оның тоңазытқыш контурының ешбір бөлігіне нұқсан келмегеніне көз жеткізіңіз. Егер тоңазытқыш контурға нұқсан келсе:
 - ашық от немесе тұтанып кететін заттардан сақ болыңыз
 - құрылғы орнатылған бөлмені мұқият желдетіңіз

- Бұл құрылғының сипатына өзгеріс енгізу немесе оны қандай да бір жолмен өзгерту қауіпті. Сымның бір жері бүлінсе, электр тоғы қысқа тұйықталып, өрт шығып және/немесе электр қатеріне ұшырап қалу қаупі бар.

! **Назарыңызда болсын!** Электр бөлшектерінің кез келгенін (қорек сымы, аша, компрессор) тек ғана уәкілетті қызмет көрсету маманы немесе білікті маман ауыстыруға тиіс.

1. Қорек сымын ұзартуға болмайды.
 2. Розеткаға жалғанатын ашаның, құрылғы артында жаншылып немесе бүлініп қалмағанын тексеріңіз. Жаншылып немесе бүлініп қалған аша қатты қызып кетіп, өрт қатерін тудыруы мүмкін.
 3. Құрылғы ашасының қол жетерлік жерде болуын қамтамасыз етіңіз.
 4. Қорек сымын тартпаңыз.
 5. Егер аша сұғылатын розетка бос болса, оған ашаны сұқпаңыз. Электр қатеріне ұшырау немесе өрт шығу қаупі бар.
 6. Шамның қалпағы орнында болмаса, құрылғыны іске қосуға болмайды ⁵⁾ қалпағы бар болса.
- Бұл құрылғының салмағы ауыр. Құрылғыны жылжитқанда абай болу керек.
 - Қолыңыз дым/су болса, тоңазытқыш камерасында тұрған заттарды алмаңыз, бұл терінің үсіп немесе зақымданып қалуына әкеліп соғады.
 - Күн сәулесінің құрылғыға ұзақ уақыт тікелей түсуінен сақ болыңыз.

Күндөлікті қолдану

- Құрылғының пластик бөліктеріне ыстық кәстрөл қоймаңыз.
- Тұтанғыш газ бен сұйықтарды тоңазытқыш ішінде ұстамаңыз, себебі олар жарылып кетуі мүмкін.
- Тағамдарды артқы қабырғадағы ауа шығаратын саңылауға тура қарама-қарсы орналастырмаңыз. ⁶⁾
- Мұздап тұрған тағамды бірден жібітіп алғаннан кейін қайта мұздатуға болмайды.
- Орамы бар мұздатылған тағамды, аталмыш өнімнің өндірушісінің нұсқауларына сай сақтаңыз.
- Құрылғы өндірушісінің тағам сақтауға қатысты нұсқауларын мұқият орындау қажет.
- Газдалған сусындарды тоңазытқыш камераға салмаңыз, себебі сусын сауытына қысым түсіп жарылып кетуі, нәтижесінде құрылғыға зиян келуі мүмкін.

5) Егер ішкі жарықтама шамының

6) Құрылғыға қырау түрмаса

- Мұздақтарды тоңазытқыштан алған бетте жесе, тілді қарып кетуі мүмкін.

Күтім көрсету және тазалау

- Құрылғыға қызмет көрсетуді бастамас бұрын құрылғыны өшіріп, ашаны электр желісіндегі розеткадан суырып алыңыз. Егер желідегі розеткаға қолыңыз жетпесе, электр қуатын өшіріп қойыңыз.
- Құрылғыны ең алғаш пайдаланбас бұрын, іші мен барлық ішкі керек-жарақтарын, аздап нейтрал сабын қосылған жылы сумен жуып, ондағы әдетте жаңа затқа тән келетін иісті кетіріңіз, содан кейін мұқият құрғатыңыз.
- Құрылғыны металл заттармен тазаламаңыз.
- Құрылғы қырауын тазалау үшін өткір заттарды пайдаланбаңыз. Пластик қырғашты пайдаланыңыз.
- Құрылғы мұзын жылдам еріту үшін ешқашан шаш кептіргіш немесе басқа қыздырғыш құрылғыларды қолданбаңыз. Артық қызу құрылғының ішкі пластик бөлшектерін бүлдіруі мүмкін, және электр жүйесіне ылғал кіріп, оның бойына тоқ жүгіруіне себеп болуы мүмкін.
- Тоңазытқыштағы еріген суды ағызуға арналған саңылауларды мезгіл-мезгіл тексеріп отырыңыз. Қажет болса, тазалап отырыңыз. Су ағатын саңылау бітелсе, еріген су құрылғының астына жиналады.

Орнату

Өте маңызды! Электр желісіне қосарда, арнайы бөлімдерде берілген нұсқауларды мұқият орындаңыз.

- Құрылғы орамын ашып, оның еш жерінің бүлінбегенін тексеріп алыңыз. Құрылғының бір жері бүлініп қалса қоспаңыз. Қандай да бір бүлінушілік орын алғанда, құрылғыны сатып алған жерге дереу хабарлаңыз. Бұндай жағдайда қорабын сақтап қойыңыз.
- Құрылғыны қоспас бұрын оның майы компрессорға ағып құйылу үшін кем дегенде екі сағат күтіңіз.
- Құрылғы айналасында ауа жеткілікті түрде айналуға тиіс, ауа айналымы жеткілікті болса құрылғы қызып кетеді. Желдету жеткілікті болу үшін орнатуға қатысты нұсқауларды орындаңыз.
- Мүмкін болса, құрылғының жылы тұратын бөлшектерін (компрессор, конденсатор) ұстап қалып не оларға қол тигізіп алып күйіп қалмас үшін тоңазытқыштың арт жағын әрқашан қабырғаға қаратып қойыңыз.

- Құрылғыны радиатор не пештердің қасына жақын орналастыруға болмайды.
- Құрылғыны орнатқан соң оның ашасының қол оңай жететін жерде болуын қамтамасыз етіңіз.
- Тек ауыз суы жүйесіне ғана қосыңыз. 7)

Қызмет

- Құрылғыны жөндеу үшін қажет электр жұмыстарын электр маманы не білікті адам жүзеге асыруға тиіс.
- Бұл өнімге қызмет көрсетуді тек уәкілетті қызмет көрсету орындары жүзеге асыру керек және құрылғының нағыз өз бөлшектері ғана пайдаланылуға тиіс.

Қоршаған ортаны қорғау



Бұл құрылғының салқындатқыш сұйығының құрамында да, изоляция

Жұмыс жүйесі

Қосу

Ашаны розеткаға сұғыңыз. Температура түймешесін сағат бағытымен бұрай отырып орташа температураға қойыңыз.

Өшіру

Құрылғыны өшіру үшін температура түймешесін "0" қалпына қойыңыз.

Температураны баптау

Температура автоматты түрде қойылады.

Әркүндік қолдану

Жаңа тағамды мұздату

Мұздатқыш камера жаңа тағамды мұздату мен тоңазыған және мұздатылған тағамдарды ұзақ уақыт сақтауға жарайды. Жаңа тағамды мұздату үшін орташа температураны өзгертудің қажеті жоқ. Дегенмен, тағамды тезірек мұздатқыңыз келсе, температура түймешесін максимум суықтыққа қою үшін жоғары параметрге қойыңыз.

Өте маңызды! Бұндай жағдайда, тоңазытқыш камерадағы температура 0°C градустан төмен түсіп кетуі мүмкін. Бұндай жағдай орын алса, температура түймешесін жылырақ параметрге әкеліп қойыңыз.

Мұздатылған тағамды сақтайтын камера

Құрылғыны ең алғаш қолданғанда не ұзақ уақыт пайдаланбағаннан кейін қосқан кезде, камераға тамақ салмас бұрын құрылғыны ең кем дегенде 2 сағат ең жоғарғы параметрлерге қойып жұмыс істетіп алыңыз.

7) Су жүйесіне қосу қарастырылған ба

материалдарында да озон қабатына зиян келтіретін газдар жоқ. Бұл құрылғыны тұрмыстық қалдық пен қоқыстар тасталатын жерге тастауға болмайды. Оның изоляция қабаттамасында тұтанғыш газдар бар: құрылғыны жергілікті құзырлы мекемелерден алынатын жарамды ережелерге сай тастау қажет. Салқындатқыш құралға, әсіресе оның қызу алмастырғышқа жақын артқы бөлігіне зиян келтірмеңіз. Құрылғыда пайдаланылған белгішесімен белгіленген материалдар қайта өңдеуден өткізуге жарайды.

Құрылғыны іске қосу үшін төмендегі әрекетті орындаңыз:

- суықтықты азайту үшін температура түймешесін суықтың төменгі деңгейіне қарай бұраңыз.
- суықтықты жоғары деңгейге қою үшін температура түймешесін суықтың максимум деңгейіне қарай бұраңыз.



Әдетте орташа суықтықты таңдаған дырыс.

Өте маңызды! Кездейсоқ еріп кету, мысалы электр қуаты өшіп, ток техникалық сипаттамалар кестесіндегі "көтеру уақыты" бөлімінде берілген мәндерден де ұзақ уақыт бойы қосылмай тұрса, еріп кеткен тағамды жылдам пайдаланып не дереу пісіріп алып барып қайта тоңазыту (салқындатқан соң) қажет.

Жібіту

Мұздатылған не тоңазытылған тағамды қажетке жаратпас бұрын, осы жұмысқа арналған уақыттың шамасына қарай отырып, оны тоңазытқыш ішінде не бөлме температурасында жылытуға болады. Тағамның кіші кесектерін тоңазытқыштан алған бетте мұздаған қалпы пісіре беруге болады. бұндай жағдайда пісіру уақыты ұзағырақ болады.

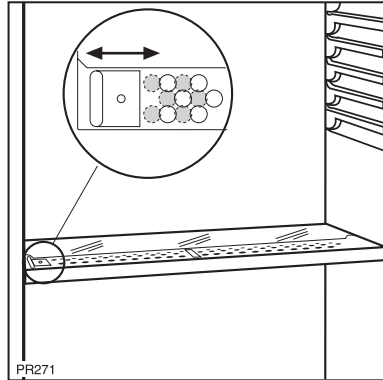
Ылғалдылықты бақылау

Шыны сөренің кертiгi(сырғымалы тетiк арқылы реттеледi) бар, көкөнiс салынатын

суырма(лар)ішіндегі температураны реттейтін құралы бар.

Желдеткіш саңылаулар жабық тұрғанда: жеміс-жидек пен көкөніс салынатын суырмадағы тағамдардың құрамындағы табиғи ылғал ұзақ сақталады.

Желдеткіш саңылауларды ашқан кезде: ауасының ылғалдылығы аз жеміс-жидек пен көкөніс салынатын суырмадағы ауа айналымы жақсара түседі.



PR271

Күту менен тазалау

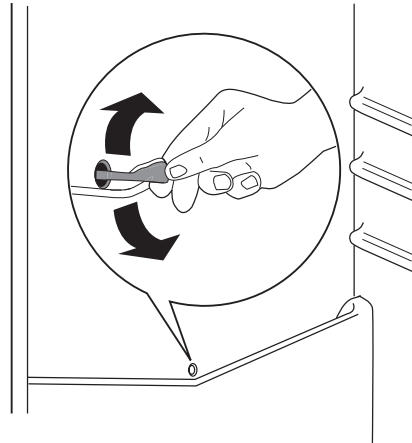
! **Сақтандыру туралы ескерту!** Жөндеу жұмысын жүргізбес бұрын құрылғыны электр желісінен ағытыңыз.

🍃 Бұл құрылғының салқындатқыш құралында сутегілі көміртек бар; сондықтан да, жөндеу жұмыстары мен оны қайта толтыруды тек уәкілетті маман ғана жүзеге асыруға тиіс.

Тоңазытқыш қырауын өріту

Құрылғыны қалыпты пайдалану кезінде тоңазытқыш камерасының буландырғышындағы қырау, мотор компрессоры тоқтаған сайын автоматты түрде жойылып отырады. Еріген су құрылғының артындағы, мотор компрессорының үстіндегі арнайы контейнердегі түтікше арқылы жиналады да, осы жерде бұға айналады.

Су тасып төгіліп тамақтардың үстіне ақпас үшін тоңазытқыш ортасындағы каналдағы еріген суды ағызатын тесікті мезгіл-мезгіл тазалап отырған дұрыс. Арнайы берілген тазалағышты пайдаланыңыз, оны су ағызатын тесіктен таба аласыз.



Мұздатқыш камера мұзын өріту

i Мұздатқыш сөрелер мен үстіңгі камераның айналасына белгілі бір мөлшерде ылғи қырау жиналып тұрады.

Өте маңызды! Қырау қабатының қалыңдығы шамамен 3-5 мм жеткен кезде мұздатқышты жібітіңіз.

Қырауды тазалап алу үшін мына әрекеттерді орындаңыз:

1. Құрылғыны өшіріңіз.
2. Ішінде сақталып тұрған тағамды алып, бірнеше қабат газетке ораңыз да, салқын жерге қойыңыз.
3. Есікті ашық қалдырыңыз.

4. Құрылғы мұзы жібіп болғаннан кейін, оның ішін мұқият құрғатыңыз да, ашасын розеткаға сұғыңыз.
5. Құрылғыны қосыңыз.
6. Температура түймешесін максимум суықтыққа қойыңыз да, құрылғыны осы параметрде тұрған қалпы екі немесе үш сағат қосыңыз.
7. Алдында алып қойған тағамдарды қайтадан камераға салыңыз.

Өте маңызды! Буландырғыштың қырауын ешқашан өткір металл құралдарды пайдаланып қырмаңыз, оны бүлдіріп алуыңыз мүмкін. Өндіруші ұсынған тәсілден басқа әдіспен, механикалық құралды қолданып немесе жасанды жолмен мұзды жылдам ерітуге әрекеттенбеңіз. Құрылғы мұзын еріту барысында орамдағы тағамдардың температурасының жоғарылауы, олардың сақталатын мерзімін қысқартуы мүмкін.

Не істерсіңіз, егер...

Қалыпты жұмыс кезінде естілетін шуыл

- Тоңазытқыш сұйық түтікшелер арқылы аққан кезде әлсіз сырылдаған немесе көпіршіп жатқан тәрізді шуылдар естілуі мүмкін. Бұл дұрыс.
- Компрессор қосылып тұрған кезде, тоңазытқыш сұйық жан-жаққа таралады да, компрессордан сырылдаған, сондай-ақ дірілдеген дауыс шыққанын естисіз. Бұл дұрыс.

- Жылу әсерінен кеңею орын алған кезде, кенет тырс-тырс еткен шуыл естілуі мүмкін. Бұл қалыпты жағдай, қауіпті физикалық феномен емес. Бұл дұрыс.
- Компрессор қосылғанда немесе өшкенде, температура түймешесінің ақырын "сырт" еткенін естисіз. Бұл дұрыс.

Техникалық сиппатама

		ERD28310W	ERD28310X	ERD24310W	ERD24310X
Өлшемі					
	Биіктігі	1590 мм	1590 мм	1404 мм	1404 мм
	Ені	545 мм	545 мм	545 мм	545 мм
	Тереңдігі	604 мм	604 мм	604 мм	604 мм
Температураны көтеру уақыты		20 сағ	20 сағ	19 сағ	19 сағ

Техникалық ақпарат құрылғының ішкі сол жағында орналасқан техникалық ақпарат

тақтайшасында және қуат мәндері берілген жапсырмада көрсетілген.

Орнату

! **Сақтандыру туралы ескерту!** Құрылғыны орнатпай тұрып "Қауіпсіздік туралы ақпаратты" жеке басыңыздың қауіпсіздігін қамтамасыз ету үшін және құрылғыны дұрыс пайдалану үшін мұқият оқып шығыңыз.

Орналастыру

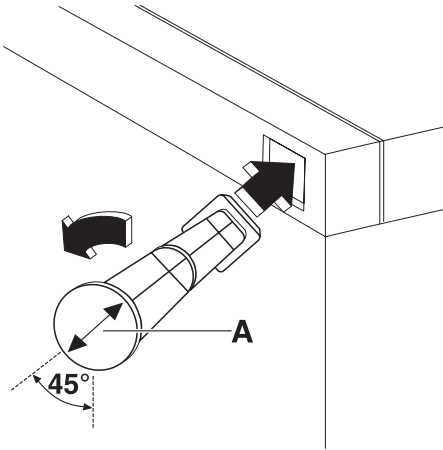
Бұл құрылғыны температурасы құрылғының техникалық ақпараттар тақтайшасында көрсетілген климат санатына сай келетін жерге орналастыру қажет:

Климат санаты	Қоршаған орта температурасы
SN	+10°C бастап + 32°C дейін
N	+16°C бастап + 32°C дейін
ST	+16°C бастап + 38°C дейін
T	+16°C бастап + 43°C дейін

Бекіткіш тетіктер

Нұсқаулық салынған қалтаның ішінде, суретте көрсетілгендей орнатылуға тиіс екі бекіткіш тетік бар.

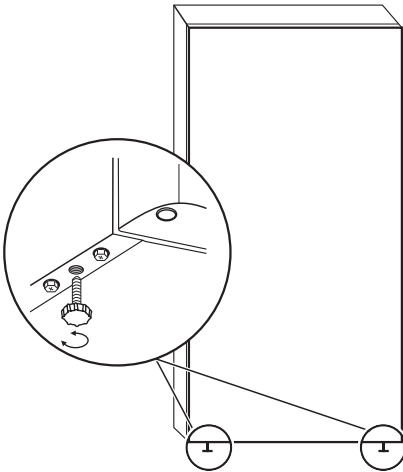
1. Тетіктерді саңылауға дәл келтіріп салыңыз. Көрсеткіні (A) суретте көрсетілген бағытта орнатыңыз.



2. Бекіткіш тетіктер өз орындарына келгенше сағат бағытына қарсы 45° градусқа бұраңыз.

Деңгейлеу

Құрылғының орнықты болып орнатылуын қадағалаңыз. Оны алдыңғы жақта орналасқан екі өзгермелі сирақ арқылы орнықты етіп орнатуға болады.

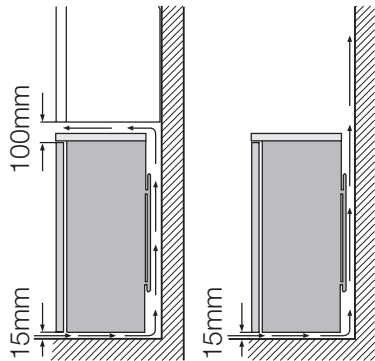


Орналастыру

Құрылғыны радиатор, бойлер, тіке түсетін күн сәулесі т.с.с. тәрізді жылу көздерінен барынша алыс орналастыру қажет. Құрылғының артқы жағында ауаның еркін айналып тұруын қамтамасыз етіңіз. Құрылғы тамаша жұмыс жасап тұруы үшін, егер құрылғы қабырғаға ілініп тұрған құрылғының астына қойылса, құрылғының үсті мен

қабырғалық аспалы құрылғының арасында кем дегенде 100 мм орын сақталуға тиіс. Дегенмен, мүмкін болса, құрылғыны қабырғалық аспа құрылғының астына қоймаған дұрыс. Құрылғы корпусының астында орналасқан бір немесе бірнеше сирақты реттеу арқылы, оны мұқият деңгейлеп орнатуға болады. Егер құрылғы бұрышқа қойылып, оның топсасы бар жағы қабырғаға қарап тұрса, оның есігін еркін ашып, ішіндегі сөрелерді алу үшін қабырға мен құрылғы арасында кем дегенде 10 мм қашықтық сақталуға тиіс.

⚠ Назарыңызда болсын! құрылғыны электр желісінен ағытуға мүмкіндік бар болуға тиіс; сондықтан да, құрылғыны орнатып болған соң оның ашасы оңай қол жететін жерде тұруы керек.

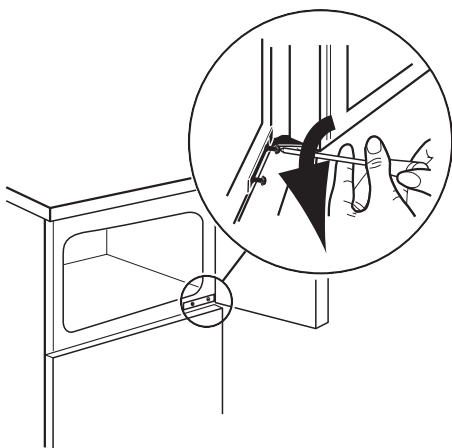


Есіктің ашылатын жағын өзгерту

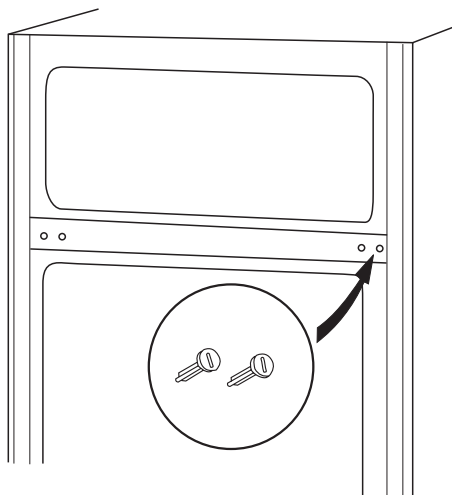
Өте маңызды! Төмендегі әрекеттерді, құрылғының есігін мықтап ұстап тұруға көмектесетін адаммен бірлесе жүзеге асыруды ұсынамыз.

Есікті екінші жағынан ашылатын ету үшін мына әрекеттерді орындаңыз:

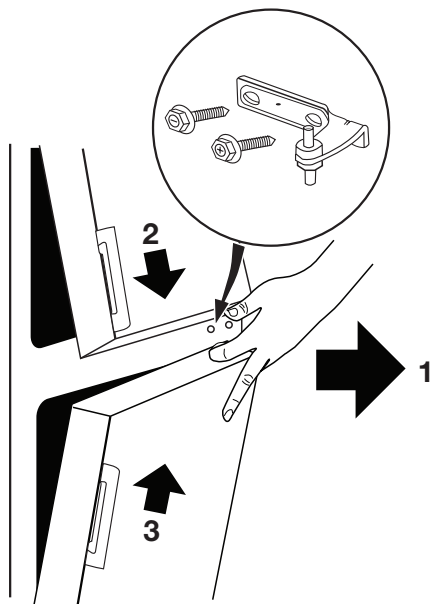
1. Ашаны розеткадан алыңыз.
2. Мұздатқыштың есігін ашыңыз. Топсаны босатыңыз.



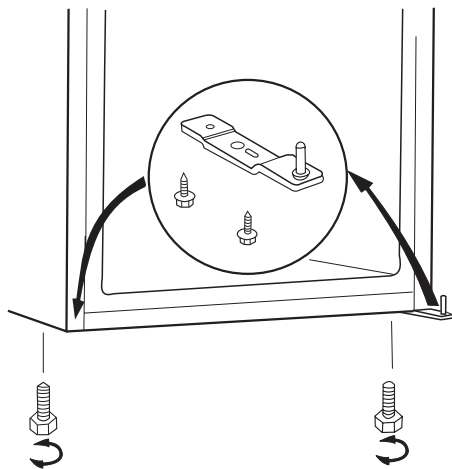
3. Есіктерді ақырын тарта отырып алыңыз да, топсаны алыңыз.



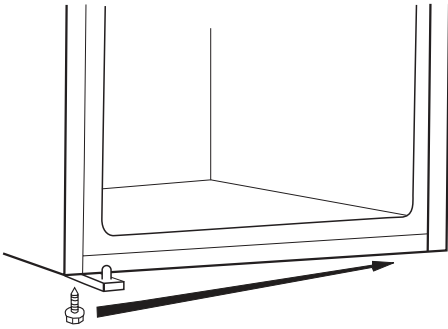
5. Өзгермелі екі сирақты және астыңғы есіктің топсасының бұрандаларын босатыңыз. Астыңғы есіктің топсасын алыңыз да, оны есіктің екінші жағына орнатыңыз.



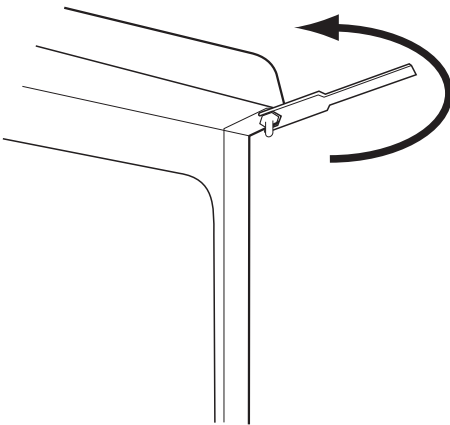
4. Есіктің екінші жағындағы тесіктердің қақпақтарын алыңыз.



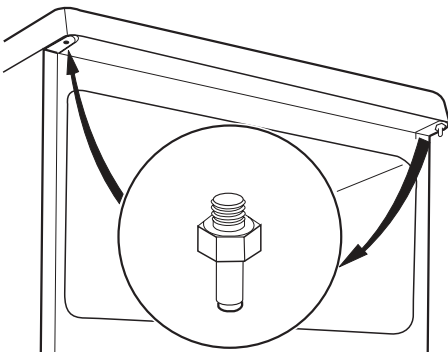
6. Ең астыңғы бұранданы ағытыңыз да, қарама-қарсы жаққа орнатыңыз.



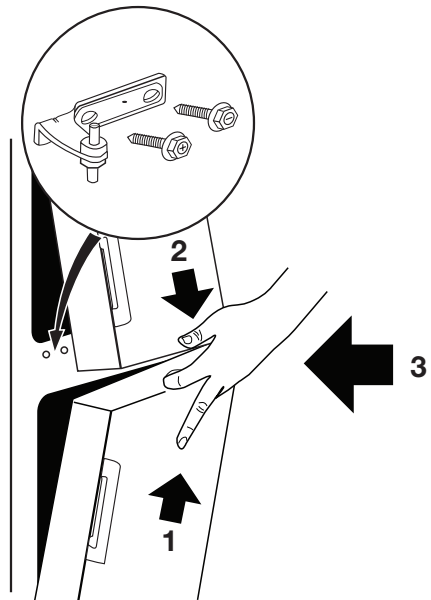
7. Үстіңгі есікті ұстап тұрған білікшені босатыңыз.



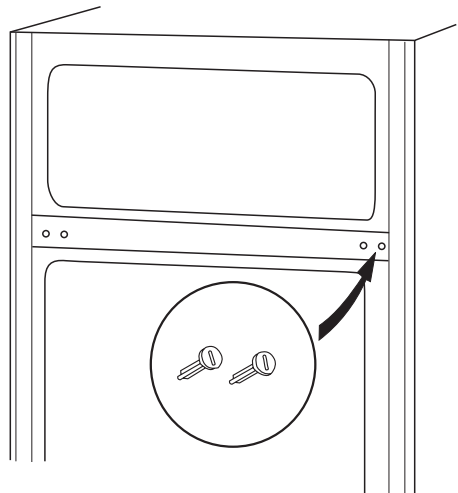
8. Білікшені есіктің екінші жағына бұраңыз.



9. Есіктерді білікшелерге қондырыңыз да, орнатыңыз. Топсаны орнатыңыз.



10. Есіктің екінші жағындағы тесіктерді керек-жарақтар салынған қалтадағы қақпақтармен бітеңіз.



11. Топсаны қатайтыңыз. Есіктердің дұрыс тураланғанына көз жеткізіңіз.

12. Егер құрылғының тұтқасы бар болса, ⁸⁾ қарама-қарсы жаққа орнатыңыз.

8) алыңыз да,

13. Құрылғыны орнына қойыңыз, деңгейін реттеңіз, кем дегенде төрт сағат уақыт өткеннен кейін электр желісіне жалғаңыз.


Ең соңғы тексерісті жүзеге асырып, мыналарды тексеріңіз:

- Барлық бұрандалардың бұралғанын.
- Есіктің дұрыс ашылып-жабылатындығын.

Егер бөлме температурасы суық (мысалы, қыста) болса, тығыздағыш корпусқа мықтап жанаспауы мүмкін. Бұндай жағдайда, тығыздағыштың өз бетімен орнына келуін күтіңіз.

Жоғарыда айтылған әрекеттерді өзіңіз орындағыңыз келмесе, қызмет көрсету орталығына хабарласыңыз. Қызмет көрсету орталығының маманы, есіктің орнын ақылы түрде ауыстырып береді.

Қоршаған орта мәселелері

Бұйымдағы немесе бұйым қорапшасындағы  белгісі осы бұйым кәдімгі үй қалдығы емес екенін көрсетіп білдіреді. Сондықтан оны ескі электр және электроникалық бұйымдарды жинап утилизация үшін арнайы контейнерлерге салуыңыз керек. Осы бұйымды дұрыс түрде утилизация арқылы Сіз қоршаған орта менен адам денсаулығына түсіп пайда бола алатын зиянын

Электр желісіне жалғау

Электр желісіне қоспас бұрын техникалық ақпарат тақтайшасында көрсетілген кернеу мен жиіліктің үйдегі электр желісінің қуатына сай келетіндігін тексеріп алыңыз.

Құрылғы жерге қосылуға тиіс. Осы мақсатта қорек сымы контактпен қатар жеткізілген. Егер үйдегі розетка жерге қосылмаған болса, білікті электр маманынан ақыл-кеңес ала отырып, құрылғыны қолданыстағы ережелерге сай жерге жекелей қосыңыз.

Жоғарыда айтылып өткен ережелер сақталмаса, өндіруші қандай да бір жауапкершілікті өз мойнына алудан бас тартады.

Бұл құрылғы Е.Е.С. ережелеріне сай келеді.

болдыртпауын үшін үлес қоса аласыз; осы зиян бұл бұйымды дұрыс емес қолданғанда пайда болуы мүмкін. Осы бұйымның утилизациясы туралы көбірек білуіңіз үшін жергілікті әкімшілігіңізбен, қалдықтарды жинап әкететін мекемеңізбен немесе осы бұйымды Өзіңізге сатқан дүкенімен хабарласыңыз.

Acest manual rapid de utilizare conține toate informațiile de bază referitoare la noul dv. produs și este ușor de utilizat. Electrolux dorește să realizeze o reducere a consumului de hârtie pentru manualele de utilizare cu aprox. 30%, ceea ce va duce la salvarea a 12.000 de copaci în fiecare an. Manualul rapid de utilizare reprezintă unul dintre numeroșii pași pe care compania Electrolux îi face pentru a proteja mediul înconjurător. Poate fi un pas mic, dar, făcând câte puțin, faci, de fapt, foarte mult.

Puteți găsi un manual complet de utilizare la www.electrolux.com



Informații privind siguranța

Pentru siguranța dv. și pentru a asigura utilizarea corectă a aparatului, înainte de instalare și de prima utilizare, citiți cu atenție acest manual de utilizare, inclusiv recomandările și avertismentele cuprinse în el. Pentru a evita erorile inutile și accidentele, este important să vă asigurați că toate persoanele care vor folosi aparatul cunosc foarte bine modul său de funcționare și caracteristicile de siguranță. Păstrați aceste instrucțiuni și asigurați-vă că ele vor însoți aparatul în cazul în care este mutat sau vândut, astfel încât toți utilizatorii, pe întreaga durată de viață a aparatului, să fie corect informați cu privire la utilizarea și siguranța sa.

Pentru siguranța persoanelor și a bunurilor, respectați măsurile de precauție din aceste instrucțiuni de utilizare, deoarece producătorul nu este responsabil de daunele cauzate prin nerespectarea acestor cerințe.

Siguranța copiilor și a persoanelor vulnerabile

- Acest aparat nu trebuie folosit de persoane (inclusiv copii) cu capacități fizice, senzoriale și mentale reduse, sau lipsiți de experiență și cunoștințe, cu excepția cazului în care sunt supravegheați sau li s-au dat instrucțiuni în legătură cu folosirea aparatului, de către o persoană răspunzătoare pentru siguranța lor. Copiii trebuie supravegheați ca să nu se joace cu aparatul.
- Nu lăsați ambalajele la îndemâna copiilor. Există riscul de sufocare.
- Când aruncați aparatul, scoateți ștecherul din priză, tăiați cablul de alimentare (cât mai aproape de aparat) și înlăturați ușa, astfel încât copiii care se joacă să nu se poată electrocuta și să nu se poată închide înăuntru.
- Dacă acest aparat, care are garnituri magnetice la ușă, înlocuiește un aparat mai vechi care are un sistem de închidere cu arc (zăvor cu resort), faceți inutilizabil sistemul de închidere înainte de a arunca aparatul vechi. În acest mod nu va putea deveni o capcană mortală pentru un copil.

Siguranța generală



Atenție Mențineți libere deschiderile de ventilare.

- Aparatul este proiectat exclusiv pentru uz casnic.
- Acest aparat este destinat pentru conservarea alimentelor și/sau a băuturilor în locuințele normale, așa cum se arată în acest manual de instrucțiuni.
- Nu utilizați dispozitive mecanice sau alte mijloace artificiale pentru a accelera procesul de dezghețare.
- Nu utilizați alte aparate electrice (de ex. aparate de înghețată) în interiorul aparatelor de răcire, decât dacă sunt aprobate în mod special de producător în acest scop.
- Nu deteriorați circuitul de răcire.
- Circuitul de răcire al aparatului conține izobutan ca agent de răcire (R600a), un gaz natural cu un nivel ridicat de compatibilitate cu mediul înconjurător, dar care este inflamabil. În timpul transportului și al instalării aparatului, aveți grijă să nu se deterioreze niciunul dintre componentele circuitului de răcire. Dacă circuitul de răcire este deteriorat:
 - evitați flăcările deschise și sursele de foc
 - aerisiți foarte bine camera în care este amplasat aparatul
- Este periculos să modificați specificațiile sau să modificați acest produs, în orice fel. Deteriorarea cablului de alimentare poate produce un scurtcircuit, un incendiu și/sau un șoc electric.



Avertisment Toate componentele electrice (cablu electric, ștecher, compresor) trebuie înlocuite doar de un agent autorizat de la serviciul de asistență sau de personal de asistență calificat.

1. Cablul electric nu trebuie să fie prelungit.
2. Verificați cablul de alimentare din spatele aparatului, ca să nu fie strivit sau deteriorat. Un cablu de alimentare strivit sau deteriorat se poate supraîncălzi și poate produce un incendiu.
3. Verificați să puteți avea acces ușor la ștecherul aparatului.
4. Nu trageți de cablul ștecherului.
5. Dacă ștecherul cablului de alimentare e slăbit, nu introduceți ștecherul în priză. Există riscul de șoc electric sau de incendiu.
6. Nu trebuie să utilizați aparatul fără capacul becului ⁹⁾ din interior.

9) Dacă este prevăzut capacul

- Acest aparat este greu. Trebuie să aveți grijă când îl deplasați.
- Nu scoateți și nu atingeți alimentele din compartimentul congelator dacă aveți mâinile umeze sau ude, deoarece în acest mod pielea se poate zgâria sau poate suferi degerături.
- Evitați expunerea îndelungată a aparatului la lumină solară directă.

Utilizarea zilnică

- Nu puneți oale fierbinți pe piesele din plastic ale aparatului.
- Nu păstrați gaze și lichide inflamabile în interiorul aparatului, deoarece ar putea exploda.
- Nu puneți alimentele în contact cu deschiderile de aerisire de pe peretele din spate.¹⁰⁾
- Alimentele congelate nu trebuie să mai fie congelate din nou după ce s-au dezghețat.
- Păstrați alimentele congelate ambalate în conformitate cu instrucțiunile producătorului alimentelor congelate.
- Recomandările producătorului aparatului privind conservarea trebuie respectate cu strictețe.
- Nu puneți băuturi gazoase sau carbonatate în compartimentul congelator, deoarece se creează presiune asupra recipientului, iar acesta ar putea exploda, deteriorând aparatul.
- Înghețata pe băț poate cauza degerături dacă e consumată imediat după scoaterea din aparat.

Întreținerea și curățarea

- Înainte de a efectua operații de întreținere, închideți aparatul și scoateți ștecherul din priză.
- Înainte de a folosi aparatul pentru prima oară, spălați interiorul și toate accesoriile interne cu apă caldă și cu săpun neutru, pentru a înlătura mirosul specific de produs nou, apoi uscați bine.
- Nu curățați aparatul cu obiecte metalice.
- Nu folosiți obiecte ascuțite pentru a îndepărta gheața din aparat. Folosiți o răzuitoare de plastic.
- Nu utilizați niciodată un uscător de păr sau alt aparat de încălzire pentru a grăbi dezghețarea. Căldura excesivă poate deteriora interiorul din plastic, iar umiditatea poate pătrunde în sistemul electric, punându-l sub tensiune.
- Examinați periodic orificiul de evacuare din frigider pentru apa rezultată din dezghețare. Dacă este necesar, curățați orificiul. Dacă evacuarea este blocată, apa se va acumula în partea de jos a aparatului.

Funcționarea

Pornirea

Introduceți ștecherul în priză. Rotiți butonul de reglare a temperaturii în sens orar, pe o setare medie.

Instalarea

Important Pentru racordarea la electricitate respectați cu atenție instrucțiunile din paragrafele specifice.

- Despachetați aparatul și verificați să nu fie deteriorat. Nu conectați aparatul dacă este deteriorat. Comunicați imediat eventualele defecte magazinului de unde l-ați cumpărat. În acest caz, păstrați ambalajul.
- Se recomandă să așteptați cel puțin două ore înainte de a conecta aparatul, pentru a permite uleiului să curgă înapoi în compresor.
- Trebuie să se asigure o circulație adecvată a aerului în jurul aparatului, în lipsa acesteia se poate supraîncălzi. Pentru a obține o ventilație suficientă, urmați instrucțiunile referitoare la instalare.
- Pe cât posibil, spatele aparatului trebuie să se afle lângă un perete, pentru a evita atingerea părților calde și a evita riscul de arsuri.
- Aparatul nu trebuie amplasat în apropierea caloriferului sau a aragazului.
- Asigurați-vă că după instalarea aparatului priza rămâne accesibilă.
- Conectați numai la o sursă de apă potabilă.¹¹⁾

Serviciul de Asistență Tehnică

- Toate lucrările electrice necesare pentru instalarea acestui aparat trebuie efectuate de către un electrician calificat sau de o persoană competentă.
- Acest produs trebuie reparat numai de către un Centru de Asistență autorizat și trebuie să se folosească numai piese de schimb originale.

Protecția mediului înconjurător



Acest aparat nu conține gaze care pot deteriora stratul de ozon, nici în circuitul de răcire și nici în materialele de izolare. Aparatul nu poate fi aruncat împreună cu deșeurile urbane și cu gunoiul. Spuma izolatoare conține gaze inflamabile: aparatul trebuie eliminat conform reglementărilor aplicabile ale autorităților locale. Evitați deteriorarea unității de răcire, mai ales în spate, lângă schimbătorul de căldură. Materialele folosite pentru acest aparat marcate cu simbolul ♻ sunt reciclabile.

Oprirea

Pentru a opri aparatul, rotiți butonul de reglare a temperaturii pe poziția "O".

10) Dacă aparatul este Frost Free (fără dezghețare)

11) Dacă este prevăzută conectarea la apă

Reglarea temperaturii

Temperatura este reglată automat.

Pentru a pune în funcțiune aparatul, procedați după cum urmează:

- rotiți butonul de reglare a temperaturii spre o setare mai joasă, pentru a obține o răcire minimă.

- rotiți butonul de reglare a temperaturii spre o setare mai mare, pentru a obține o răcire maximă.

i În general, cea mai adecvată este setarea medie.

Utilizarea zilnică

Congelarea alimentelor proaspete

Compartimentul congelator este adecvat pentru congelarea alimentelor proaspete și pentru conservarea pe termen lung a alimentelor congelate. Pentru a congela alimente proaspete nu e necesar să modificați setarea medie.

Cu toate acestea, pentru a congela mai rapidă, rotiți butonul de reglare a temperaturii spre o setare mai mare, pentru a obține o răcire maximă.

Important Cu această setare, temperatura din compartimentul frigider poate scădea sub 0°C. Dacă se întâmplă acest lucru, rotiți butonul de reglare a temperaturii pe o setare mai caldă.

Conservarea alimentelor congelate

La prima pornire sau după o perioadă de neutilizare, înainte de a introduce alimentele în compartiment, lăsați aparatul să funcționeze timp de cel puțin 2 ore la setările cele mai mari.

Important În cazul dezghețării accidentale, de exemplu din cauza unei întreruperi a curentului, dacă curentul a fost întrerupt mai mult timp decât valoarea indicată în tabelul cu caracteristicile tehnice din paragraful "Timpul de atingere a condițiilor normale de funcționare", alimentele decongelate trebuie consumate rapid sau trebuie gătite imediat și apoi recongelate (după ce s-au răcit).

Dezghețarea

Alimentele congelate, înainte de a fi utilizate, pot fi dezghețate în compartimentul frigider sau la temperatura camerei, în funcție de timpul de care dispuneți pentru această operațiune.

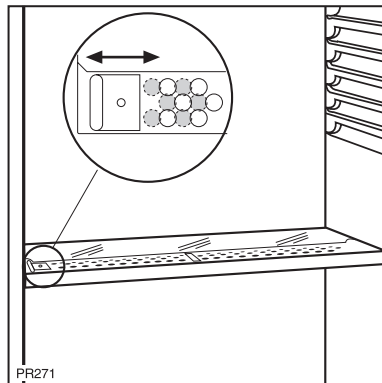
Bucățile mici pot fi gătite congelate, direct din congelator: în acest caz, durata de coacere va fi mai mare.

Controlul umidității

Raftul de sticlă este dotat cu un dispozitiv cu fante (reglabile prin intermediul unui mâner ajustabil), pentru a regla umiditatea din sertarul (sertarele) pentru legume.

Când locașurile de ventilare sunt închise: conținutul natural de umezeală al alimentelor din compartimentele pentru fructe și legume este păstrat un timp mai îndelungat.

Când locașurile de ventilare sunt deschise: o circulație mai mare de aer are ca rezultat un conținut mai redus de umiditate a aerului în compartimentele pentru fructe și legume.



Îngrijirea și curățarea

⚠ **Atenție** Scoateți ștecherul din priză înainte de a efectua orice operație de întreținere.

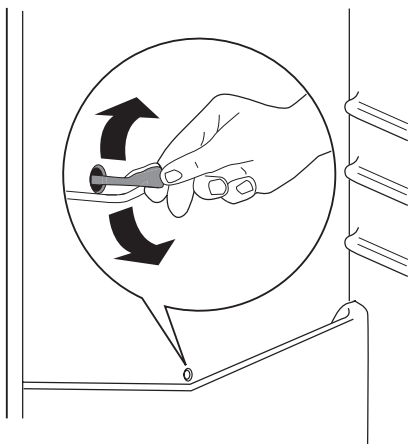
🌿 Acest aparat conține hidrocarburi în unitatea de răcire; prin urmare, întreținerea și reîncărcarea trebuie efectuate numai de tehnicieni autorizați.

Dezghețarea frigiderului

Gheața este eliminată automat din evaporatorul din compartimentul frigider de fiecare dată când se oprește compresorul motorului, în timpul utilizării normale. Apa rezultată din dezghețare se scurge

printr-un canal într-un recipient special situat în spatele aparatului, deasupra compresorului motorului, de unde se evaporă.

Este necesar să curățați periodic orificiile de drenare a apei rezultate din dezghețare, din mijlocul canalului din compartimentul frigider, pentru ca apa să nu dea pe dinafară și să nu se scurgă peste alimente. Folosiți dispozitivul special de curățare din dotare, pe care-l veți găsi deja introdus în orificiul de drenare.



Dezghetarea congelatorului

i Întotdeauna se va forma gheață pe rafturile congelatorului și în jurul compartimentului superior.

Important Dezghețați congelatorul când grosimea stratului de gheață atinge aprox. 3-5 mm.

Ce trebuie făcut dacă...

Sunete normale în timpul funcționării

- Puteți auzi sunete slabe, ca niște gâlgăituri sau ca niște bule, când agentul de răcire este pompat prin tuburile din spate. Acest lucru este normal.
- Când compresorul funcționează, agentul de răcire este pompat prin circuit, iar de la compresor se aude un sunet ca un sfârâit sau un zgomot ca de pulsație. Acest lucru este normal.

Pentru a înlătura gheața, procedați astfel:

1. Stingeți aparatul.
2. Scoateți alimentele conservate, înfășurați-le în mai multe straturi de ziar și puneți-le într-un loc răcoros.
3. Lăsați ușa deschisă.
4. După terminarea dezghețării, uscați bine interiorul și puneți iar ștecherul în priză.
5. Porniți aparatul.
6. Setați butonul de reglare a temperaturii pentru a obține o răcire maximă și lăsați aparatul să funcționeze două sau trei ore la această setare.
7. Puneți alimentele din nou în compartiment.

Important Nu folosiți niciodată instrumente de metal ascuțite pentru a îndeparta gheața de pe evaporator, deoarece îl puteți deteriora. Nu utilizați dispozitive mecanice sau alte mijloace artificiale diferite de cele recomandate de producător, pentru a accelera procesul de dezghețare. Creșterea temperaturii pachetelor cu alimente congelate, în timpul dezghețării, le poate scurta durata de conservare în siguranță.

- Dilatarea termică poate cauza un sunet brusc asemănător cu niște crăpături. Este natural, nu un fenomen fizic periculos. Acest lucru este normal.
- Când compresorul pornește sau se oprește, veți auzi un sunet slab (un "clic") datorat regulatorului de temperatură. Acest lucru este normal.

Date tehnice

i		ERD28310W	ERD28310X	ERD24310W	ERD24310X
Dimensiuni					
	Înălțime	1590 mm	1590 mm	1404 mm	1404 mm
	Lățime	545 mm	545 mm	545 mm	545 mm
	Adâncime	604 mm	604 mm	604 mm	604 mm
Timp de atingere a condițiilor normale de funcționare		20 h	20 h	19 h	19 h

Informațiile tehnice sunt specificate pe plăcuța cu datele tehnice de pe partea internă din stânga a aparatului și pe eticheta referitoare la energie.

Instalarea

⚠️ Atenție Citiți cu atenție "Informațiile privind siguranța", pentru siguranța dv. și pentru a asigura utilizarea corectă a aparatului, înainte de instalarea acestuia.

Amplasarea

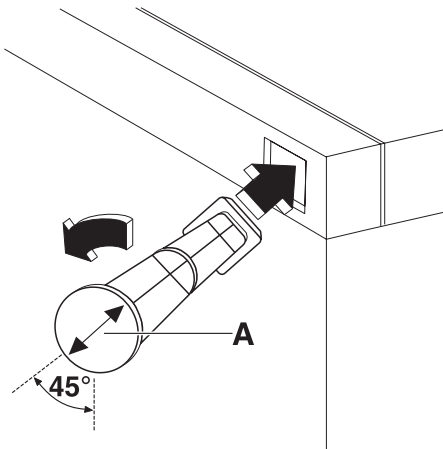
Instalați aparatul într-un loc în care temperatura ambientului să corespundă cu clasa climatică indicată pe plăcuța cu datele tehnice ale aparatului:

Clasa climatică	Temperatura camerei
SN	+10°C până la +32°C
N	+16°C până la +32°C
ST	+16°C până la +38°C
T	+16°C până la +43°C

Distanțierile posterioare

În punga cu documentația există două distanțiere, care trebuie montate ca în figură.

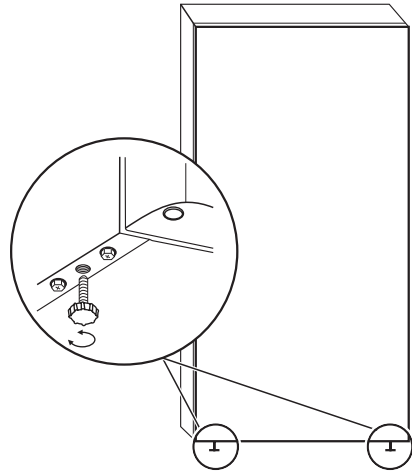
1. Montați distanțierile în găuri. Asigurați-vă că săgeata (A) este poziționată ca în figură.



2. Rotiți distanțierile spre stânga la 45°, astfel încât să se fixeze.

Nivelarea

Asigurați o amplasare orizontală a aparatului. Aceasta se poate face prin intermediul celor două picioare reglabile de la bază, din partea din față.

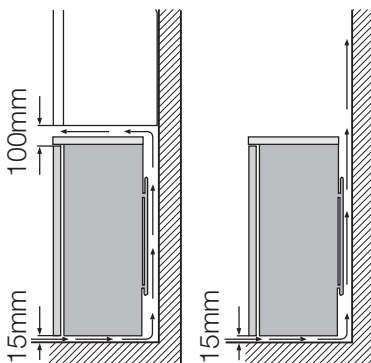


Amplasarea

Aparatul trebuie instalat la distanță față de sursele de încălzire, ca de ex. radiatoare, boilere, lumina directă a soarelui etc. Asigurați-vă că aerul poate circula liber prin partea din spate a aparatului. Pentru a asigura performanțe optime când aparatul este amplasat sub un corp de mobilier suspendat, distanța minimă dintre partea de sus a aparatului și corpul suspendat trebuie să fie de cel puțin 100 mm. În mod ideal aparatul nu ar trebui amplasat sub corpuri de mobilier suspendate. Pentru a amplasa aparatul în poziție orizontală cu precizie utilizați picioarele reglabile de la bază.

Dacă aparatul este amplasat pe colț, cu partea cu balamalele spre perete, distanța dintre perete și aparat trebuie să fie de cel puțin 10 mm, pentru a permite o deschidere suficientă a ușii necesară scoaterii rafturilor.

⚠️ Avertizare Trebuie să poată fi posibilă deconectarea aparatului de la priză; prin urmare, ștecherul trebuie să fie ușor accesibil după instalare.

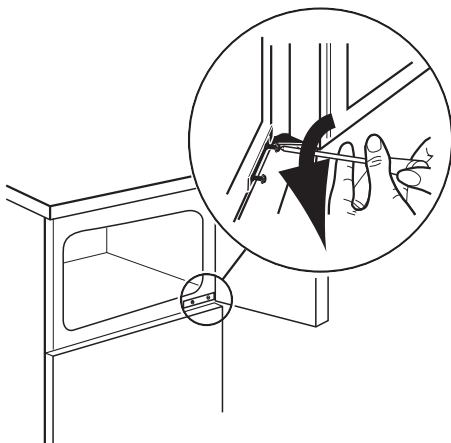


Reversibilitatea ușii

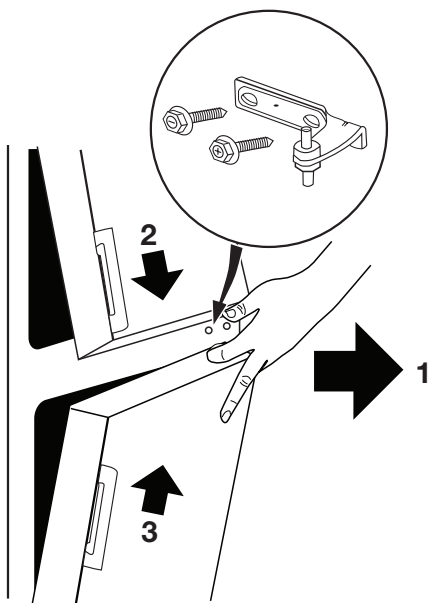
Important Pentru a efectua operațiile următoare, vă recomandăm să le faceți împreună cu încă o persoană care să țină bine ușile aparatului în cursul operațiilor.

Pentru a schimba direcția de deschidere a ușii, urmați pașii aceștia:

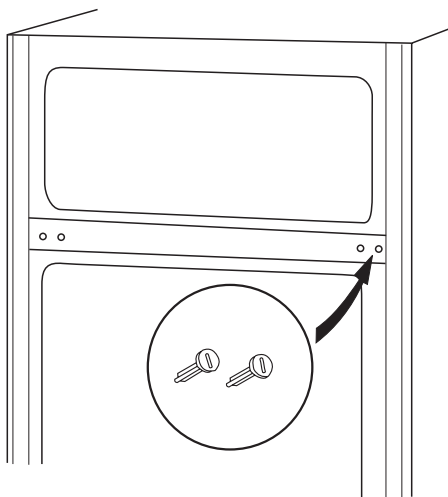
1. Scoateți din priză aparatul.
2. Deschideți ușa congelatorului. Slăbiți prinderea balamalei.



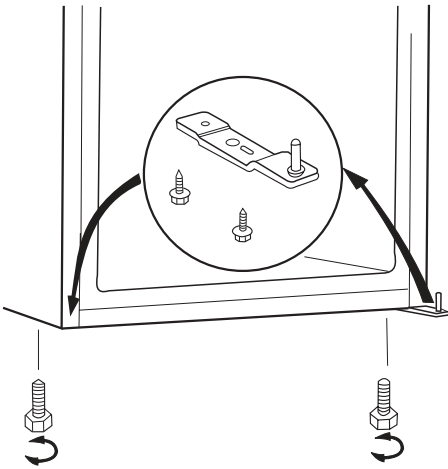
3. Îndepărtați ușile trăgând ușor și apoi îndepărtați balamaua.



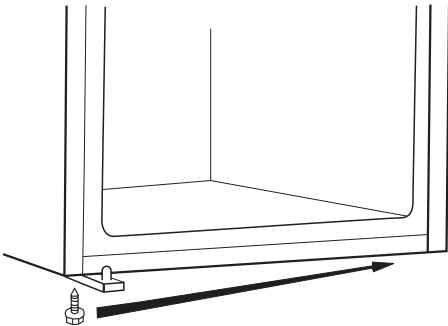
4. Scoateți dopurile găurilor de pe partea opusă.



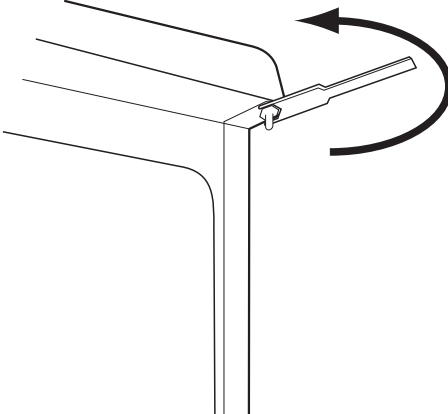
5. Deșurubați cele două picioare reglabile și șuruburile balamalei de jos. Scoateți balamaua de jos și montați-o pe partea opusă.



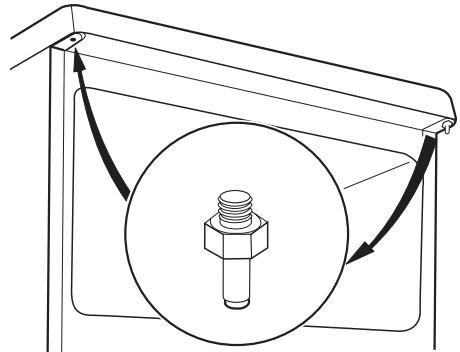
6. Scoateți șurubul de jos, din exterior și montați-l pe partea opusă.



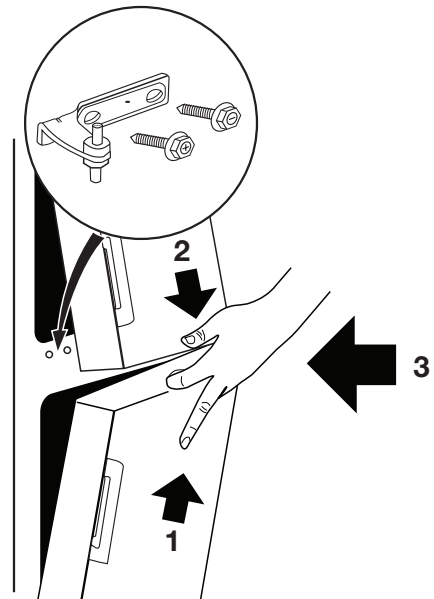
7. Deșurubați bolțul de susținere a ușii din partea de sus.



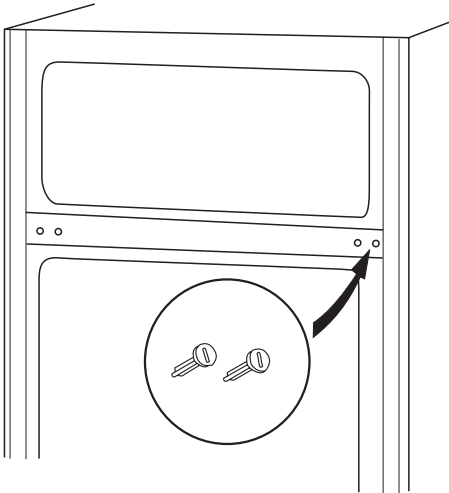
8. Înșurubați bolțul pe partea cealaltă.



9. Poziționați ușile pe bolțuri și montați-le. Montați balamaua.



10. Pe partea opusă montați dopurile pentru găuri din punga cu accesori.



11. Strângeți balamaua. Asigurați-vă că ușile sunt aliniate.
12. Demontați și remontați mânerul ¹²⁾ pe partea opusă.
13. Puneți la loc aparatul, reglați-i poziția orizontală, așteptați cel puțin patru ore, apoi conectați-l la priză.

Efectuați o verificare finală pentru a vă asigura că:

- Toate șuruburile sunt bine strânse.
- Ușa se deschide și se închide corect.

Dacă temperatura ambientă este scăzută (de ex. iarna), e posibil ca garnitura să nu se potrivească bine la aparat. În acest caz, așteptați până când garnitura se potrivește în mod natural sau accelerați acest proces încălzind partea respectivă cu un uscător de păr normal.

Dacă nu doriți să realizați singur operațiile de mai sus, vă rugăm adresați-vă celui mai apropiat serviciu de asistență după vânzare. Serviciul de asistență după vânzare va schimba direcția de deschidere a ușilor pe cheltuiala dvs.


Conexiunea electrică

Înainte de a conecta aparatul, asigurați-vă că tensiunea și frecvența indicate pe plăcuța cu datele tehnice corespund cu sursa de alimentare a locuinței dv.

Aparatul trebuie să fie legat la pământ. Ștecherul cablului electric este prevăzut cu un contact în acest scop. Dacă priza din locuință nu este legată la pământ, conectați aparatul la o împământare separată, în conformitate cu reglementările în vigoare, după ce ați consultat un electrician calificat. Producătorul nu-și asumă nicio responsabilitate dacă aceste măsuri de siguranță nu sunt respectate.

Acest aparat este conform cu Directivele C.E.E.

Informații privind mediul

Simbolul  e pe produs sau de pe ambalaj indică faptul că produsul nu trebuie aruncat împreună cu gunoiul menajer. Trebuie predat la punctul de colectare corespunzător pentru reciclarea echipamentelor electrice și electronice. Asigurându-vă că ați eliminat în mod corect produsul, ajutați la evitarea potențialelor consecințe negative pentru mediul înconjurător și

pentru sănătatea persoanelor, consecințe care ar putea deriva din aruncarea necorespunzătoare a acestui produs. Pentru mai multe informații detaliate despre reciclarea acestui produs, vă rugăm să contactați biroul local, serviciul pentru eliminarea deșeurilor sau magazinul de la care l-ați achiziționat.

12) Dacă este prevăzut

В этом Кратком руководстве пользователя представлена вся основная информация о Вашем новом приобретении, и пользоваться им несложно. Electrolux стремится сэкономить около трети бумаги на руководства пользователя, что поможет каждый год сохранить 12 тысяч деревьев. Краткое руководство пользователя – это один из многих шагов Electrolux в защиту окружающей среды. Возможно, это не очень большой шаг, но, делая немного, Вы достигаете многого.

С полным руководством пользователя Вы можете ознакомиться, посетив www.electrolux.com.



Сведения по технике безопасности



ОП053

Для обеспечения собственной безопасности и правильной эксплуатации прибора, перед его установкой и первым использованием внимательно прочитайте данное руководство, не пропуская рекомендации и предупреждения. Чтобы избежать нежелательных ошибок и несчастных случаев, важно, чтобы все, кто пользуется данным прибором, подробно ознакомились с его работой и правилами техники безопасности. Сохраните настоящее руководство и в случае продажи прибора или его передачи в пользование другому лицу передайте вместе с ним и данное руководство, чтобы новый пользователь получил соответствующую информацию о правильной эксплуатации и правилах техники безопасности.

В интересах безопасности людей и имущества соблюдайте меры предосторожности, указанные в настоящем руководстве, так как производитель не несет ответственности за убытки, вызванные несоблюдением указанных мер.

Безопасность детей и лиц с ограниченными возможностями

- Данное изделие не предназначено для эксплуатации лицами (в том числе детьми) с ограниченными физическими, сенсорными или умственными способностями или с недостаточным опытом или знаниями без присмотра лица, отвечающего за их безопасность, или получения от него соответствующих инструкций, позволяющих им безопасно эксплуатировать его. Необходимо следить за тем, чтобы дети не играли с прибором.
- Держите все упаковочные материалы в недоступном для детей месте. Существует опасность удушья.



ME10

- Если прибор больше не нужен, выньте вилку из розетки, обрежьте шнур питания (как можно ближе к прибору) и снимите дверцу, чтобы дети, играя, не получили удар током или не заперлись внутри прибора.
- Если данный прибор (имеющий магнитное уплотнение дверцы) предназначен для замены старого холодильника с пружинным замком (защелкой) дверцы или крышки, перед утилизацией старого холодильника обязательно выведите замок из строя. Это позволит исключить превращение его в смертельную ловушку для детей.

Общие правила техники безопасности



ПРЕДУПРЕЖДЕНИЕ! Не допускайте перекрытия вентиляционных отверстий.

- Настоящий прибор предназначен исключительно для бытового применения.
 - Настоящий прибор предназначен для хранения продуктов питания и напитков в обычном домашнем хозяйстве, как описано в настоящем руководстве.
 - Не используйте механические приспособления или любые другие средства для ускорения процесса размораживания.
 - Не используйте другие электроприборы (например, мороженицы) внутри холодильных приборов, если производителем не допускается возможность такого использования.
 - Не допускайте повреждения холодильного контура.
 - Холодильный контур прибора содержит безвредный для окружающей среды, но, тем не менее, огнеопасный хладагент изобутан (R600a). При транспортировке и установке прибора следите за тем, чтобы не допустить повреждений каких-либо компонентов холодильного контура.
- В случае повреждения холодильного контура:
- не допускайте использования открытого пламени и источников воспламенения;
 - тщательно проветрите помещение, в котором установлен прибор.

- Изменение характеристик прибора или внесение каких-либо изменений в его конструкцию сопряжено с опасностью. Поврежденный сетевой шнур может явиться причиной короткого замыкания, пожара и/или поражения электрическим током.

⚠ ВНИМАНИЕ! Замену электрических частей изделия (шнура питания, вилки, компрессора) должен производить сертифицированный представитель сервисного центра или квалифицированный обслуживающий персонал.

1. Запрещено удлинять сетевой шнур.
 2. Убедитесь, что вилка сетевого шнура, расположенного с задней стороны прибора, не раздавлена и не повреждена. Раздавленная или поврежденная вилка сетевого шнура может перегреться и стать причиной пожара.
 3. Убедитесь в наличии доступа к вилке сетевого шнура прибора.
 4. Не тяните сетевой шнур.
 5. Если розетка плохо закреплена, не вставляйте в нее вилку сетевого шнура. Существует опасность поражения электрическим током или пожара.
 6. Нельзя пользоваться прибором с лампочкой без плафона ¹³⁾ лампочки внутреннего освещения.
- Данный прибор отличается большим весом. Будьте осторожны при его перемещении.
 - Не вынимайте и не трогайте предметы в морозильном отделении мокрыми или влажными руками - это может привести к появлению на руках ссадин или ожогов от обморожения.
 - Не допускайте длительного воздействия на прибор прямых солнечных лучей.

Повседневная эксплуатация

- Не ставьте на пластмассовые части прибора горячую посуду.
- Не храните внутри прибора воспламеняющиеся газы и жидкости, так как они могут взорваться.
- Не помещайте продукты питания прямо напротив отверстия для выпуска воздуха в задней стенке. ¹⁴⁾
- Замороженные продукты не должны вторично замораживаться после размораживания.
- При хранении расфасованных замороженных продуктов следуйте рекомендациям изготовителя.

- Следует тщательно придерживаться рекомендаций по хранению, данных изготовителем прибора.
- Не помещайте в морозильное отделение газированные напитки, т.к. они создают внутри емкости давление, которое может привести к тому, что она лопнет и повредит прибор.
- Ледяные сосульки могут вызвать ожог, если брать их в рот прямо из морозильного отделения.

Чистка и уход

- Перед выполнением операций по чистке и уходу за прибором выключите его и выньте вилку сетевого шнура из розетки. Если доступ к розетке невозможен, отключите электропитание в помещении.
- Перед первым включением прибора вымойте его внутренние поверхности и все внутренние принадлежности теплой водой с нейтральным мылом, чтобы удалить запахи, характерный для только что изготовленного изделия, затем тщательно протрите их.
- Не следует чистить прибор металлическими предметами.
- Не пользуйтесь острыми предметами для удаления льда с прибора. Используйте пластиковый скребок.
- Никогда не используйте фен для волос или другие нагревательные приборы для ускорения размораживания. Чрезмерное тепло может повредить пластиковую внутреннюю отделку, а влага может проникнуть в электрическую систему и вызвать утечку тока.
- Регулярно проверяйте отверстие в корпусе холодильника, предназначенное для слива талой воды. При необходимости прочищайте его. Если отверстие закупорится, вода будет скапливаться в нижней части прибора.

Установка

ВАЖНО! Для подключения к электросети тщательно следуйте инструкциям, приведенным в соответствующих параграфах.

- Распакуйте изделие и проверьте, нет ли повреждений. Не подключайте к электросети поврежденный прибор. Немедленно сообщите о повреждениях продавцу прибора. В таком случае сохраните упаковку.
- Рекомендуется подождать не менее четыре часа перед тем, как включать холодильник, чтобы масло вернулось в компрессор.

13) Если предусмотрен плафон

14) Если прибор относится к классу Frost Free (без образования инея)

- Необходимо обеспечить вокруг холодильника достаточную циркуляцию воздуха, в противном случае прибор может перегреться. Чтобы обеспечить достаточную вентиляцию, следуйте инструкциям по установке.
- Если возможно, изделие должно располагаться обратной стороной к стене так, чтобы во избежание ожога нельзя было коснуться горячих частей (компрессор, испаритель).
- Данный прибор нельзя устанавливать вблизи радиаторов отопления или кухонных плит.
- Убедитесь, что к розетке будет доступ после установки прибора.
- Подключайте прибор только к питьевому водоснабжению. ¹⁵⁾


Обслуживание

- Любые операции по техобслуживанию прибора должны выполняться квалифицированным электриком или уполномоченным специалистом.

- Техобслуживание данного прибора должно выполняться только специалистами авторизованного сервисного центра с использованием исключительно оригинальных запчастей.

Защита окружающей среды



Ни холодильный контур, ни изоляционные материалы настоящего прибора не содержат газов, которые могли бы повредить озоновый слой. Данный прибор нельзя утилизировать вместе с бытовыми отходами и мусором. Изоляционный пенопласт содержит горючие газы: прибор подлежит утилизации в соответствии с действующими нормативными положениями, с которыми следует ознакомиться в местных органах власти. Не допускайте повреждения холодильного контура, особенно, вблизи теплообменника. Материалы, использованные для изготовления данного прибора, помеченные символом , пригодны для вторичной переработки.

Описание работы

Включение

Вставьте вилку сетевого шнура в розетку. Поверните регулятор температуры по часовой стрелке до среднего значения.

Выключение

Чтобы выключить прибор, поверните регулятор температуры в положение "0".

Регулирование температуры

Температура регулируется автоматически. Чтобы привести прибор в действие, выполните следующие действия:

- поверните регулятор температуры на самое низкое значение, чтобы установить минимальный холод.
- поверните регулятор температуры на самое высокое значение, чтобы установить максимальный холод.



В общем случае, наиболее оптимальным является среднее значение температуры.

Ежедневное использование

Замораживание свежих продуктов

Морозильное отделение предназначено для замораживания свежих продуктов и продолжительного хранения замороженных продуктов, а также продуктов глубокой заморозки. Для замораживания свежих продуктов не требуется менять среднее значение температуры.

Однако, для более быстрого замораживания поверните регулятор температуры по направлению к верхним положениям, чтобы установить максимальный холод.

ВАЖНО! В таком случае температура в холодильном отделении может опускаться ниже 0°C. Если такое произойдет, установите

регулятор температуры на более высокую температуру.

Хранение замороженных продуктов

При первом запуске или после длительного простоя перед закладкой продуктов в отделение дайте прибору поработать не менее 2 часов в режиме ускоренной заморозки.

15) Если предусмотрено подключение к водопроводу

ВАЖНО! При случайном размораживании продуктов, например, при сбое электропитания, если напряжение в сети отсутствовало в течение времени, превышающего указанное в таблице технических данных "время повышения температуры", размороженные продукты следует быстро употребить в пищу или немедленно подвергнуть тепловой обработке, затем повторно заморозить (после того, как они остынут).

Размораживание продуктов

Замороженные продукты, включая продукты глубокой заморозки, перед использованием можно размораживать в холодильном отделении или при комнатной температуре, в зависимости от времени, которым Вы располагаете для выполнения этой операции. Маленькие куски можно готовить, даже не размораживая, в том виде, в каком они взяты из морозильной камеры: в этом случае процесс приготовления пищи займет больше времени.

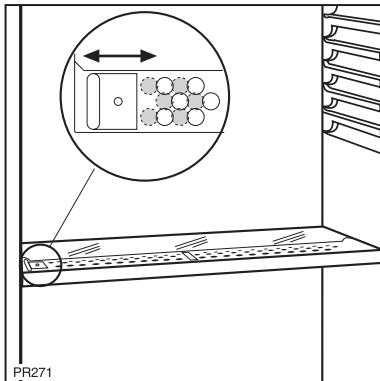
Контроль влажности

Стеклопанельная полка включает в себя устройство с пазами (регулируемыми специальным скользящим рычажком), позволяющее регу-

лировать температуру в ящике (ящиках) для овощей.

Когда вентиляционные отверстия закрыты: в отделениях для овощей и фруктов дольше сохраняется естественное влагосодержание продуктов.

Когда вентиляционные отверстия открыты: увеличенная циркуляция воздуха приводит к более низкому содержанию влажности в отделениях для хранения овощей и фруктов.



Уход и чистка

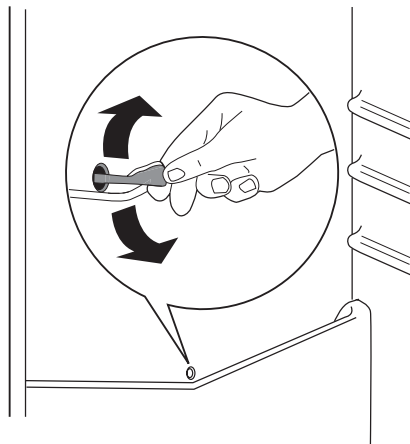
⚠ ПРЕДУПРЕЖДЕНИЕ! Перед выполнением каких-либо операций по чистке или уходу за прибором выньте вилку сетевого шнура из розетки.

🌿 В холодильном контуре данного прибора содержатся углеводороды; поэтому его обслуживание и заправка должны осуществляться только уполномоченными специалистами.

Размораживание холодильника

При нормальных условиях наледь автоматически удаляется с испарителя холодильной камеры при каждом выключении мотор-компрессора. Талая вода сливается в специальный поддон, установленный с задней стороны прибора над мотор-компрессором, и там испаряется.

Необходимо периодически прочищать сливное отверстие, имеющееся посередине канала холодильной камеры, во избежание попадания капель воды на находящиеся в ней продукты. Используйте для этого специальное приспособление, которое поставляется вставленным в сливное отверстие.



Размораживание морозильной камеры

i На полках и вокруг верхнего отделения морозильной камеры всегда образуется определенное количество наледи.

ВАЖНО! Размораживайте морозильную камеру, когда слой наледи достигнет толщины около 3-5 мм.

Для удаления наледи выполните следующее:

1. Выключите прибор.
2. Удалите из камеры все хранящиеся там продукты, заверните их в несколько слоев газетной бумаги и поместите в прохладное место.
3. Оставьте дверцу открытой.
4. После завершения размораживания тщательно протрите внутренние поверхности и установите на место пробку.
5. Включите прибор.
6. Установите регулятор температуры на максимальный холод и дайте прибору поработать с такой настройкой в течение двух-трех часов.

7. Уложите ранее извлеченные продукты обратно в камеру.

ВАЖНО! Никогда не используйте острые металлические инструменты для удаления наледи с испарителя во избежание его повреждения. Не используйте механические устройства или любые другие средства, кроме рекомендованных производителем, для ускорения процесса размораживания. Повышение температуры упаковок с замороженными продуктами при размораживании может привести к сокращению безопасного срока их хранения.

Что делать, если ...

Нормальные рабочие звуки

- Когда хладагент прокачивается через контуры или трубки, может быть слышно журчание или бульканье. Это нормально.
- Когда компрессор включен, хладагент прокачивается по кругу, и при этом слышны жужжание и пульсация, исходящие от компрессора. Это нормально.

- Тепловое расширение может вызывать резкое потрескивание. Данное физическое явление естественно и не представляет опасности. Это нормально.
- Когда включается или выключается компрессор, слышно тихое "щелканье" регулятора температуры. Это нормально.

Технические данные

		ERD28310W	ERD28310X	ERD24310W	ERD24310X
Габариты					
	Высота	1590 mm	1590 mm	1404 mm	1404 mm
	Ширина	545 mm	545 mm	545 mm	545 mm
	Глубина	604 mm	604 mm	604 mm	604 mm
Время повышения температуры		20 h	20 h	19 h	19 h

Технические данные указаны на паспортной табличке на левой стенке внутри прибора и на табличке энергопотребления.

Установка

⚠ ПРЕДУПРЕЖДЕНИЕ! Перед установкой прибора внимательно прочитайте "Информацию по технике безопасности" для обеспечения собственной безопасности и правильной эксплуатации прибора.

Размещение

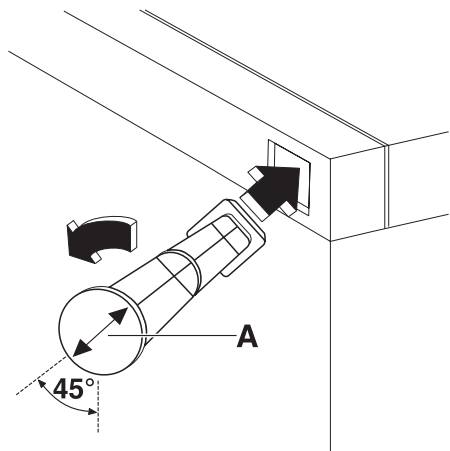
Устанавливайте холодильник в месте, где температура окружающей среды соответствует климатическому классу, указанному на табличке с техническими данными:

Климатический класс	Температура окружающей среды
SN	от +10°C до +32°C
N	от +16°C до +32°C
ST	от +16°C до +38°C
T	от +16°C до +43°C

Задние прокладки

В пакет с документацией вложены две прокладки, которые должны быть закреплены, как показано на рисунке.

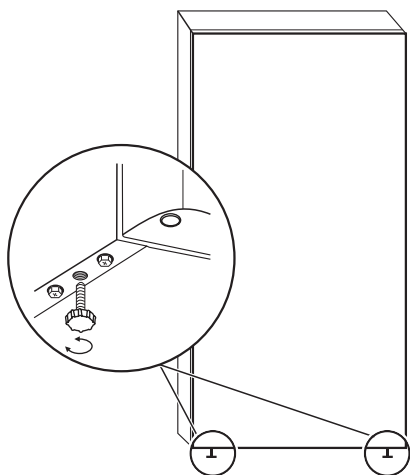
1. Установите прокладки в отверстия. Убедитесь, что стрелка (А) расположена так, как показано на рисунке.



2. Проверните прокладки против часовой стрелки на 45° , пока они не зафиксируются.

Выравнивание по высоте

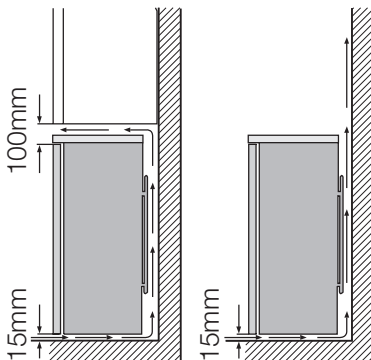
При установке прибора обеспечьте, чтобы он стоял ровно. Это достигается с помощью двух регулируемых ножек, расположенных спереди внизу.



Расположение

Прибор следует устанавливать вдали от источников тепла, таких как радиаторы отопления, котлы, прямые солнечные лучи и т.д. Обеспечьте свободную циркуляцию воздуха вокруг задней части прибора. Для обеспечения оптимальной работы, если прибор расположен под навесным шкафчиком, минимальное расстояние между корпусом и таким шкафчиком должно быть не менее 100 мм. Однако в идеальном случае в таких местах лучше не устанавливать прибор. Точное выравнивание достигается с помощью регулировочных ножек в основании корпуса. При установке прибора в углу петлями к стене расстояние между боковой стеной и прибором должно быть не менее 10 мм, чтобы дверца открывалась достаточно широко для извлечения полок.

⚠ ВНИМАНИЕ! Должна быть обеспечена возможность отключения прибора от сети электропитания; поэтому после установки прибора должен быть обеспечен легкий доступ к вилке сетевого шнура.

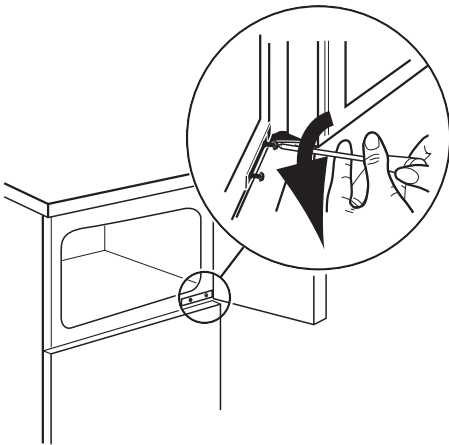


Перевешивание дверцы

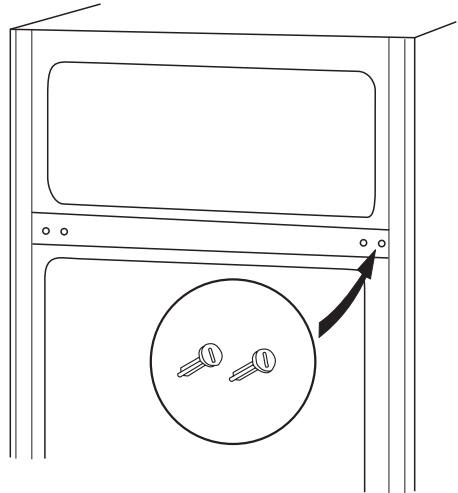
ВАЖНО! Следующие операции рекомендуются выполнять вдвоем, чтобы надежно удерживать дверцы прибора.

Для изменения направления открывания дверцы выполните следующие операции:

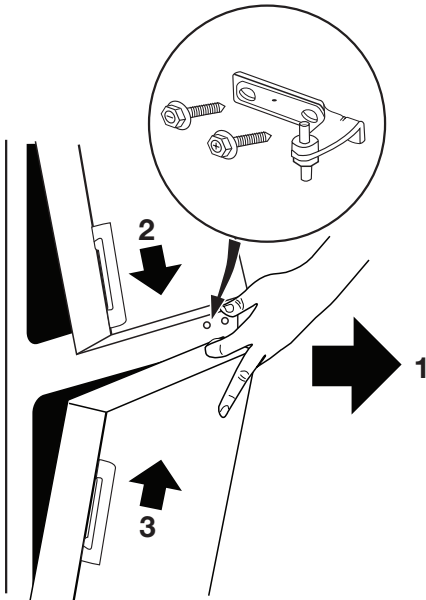
1. Выньте вилку сетевого шнура из розетки сети электропитания.
2. Откройте дверцу морозильника. Отпустите петлю.



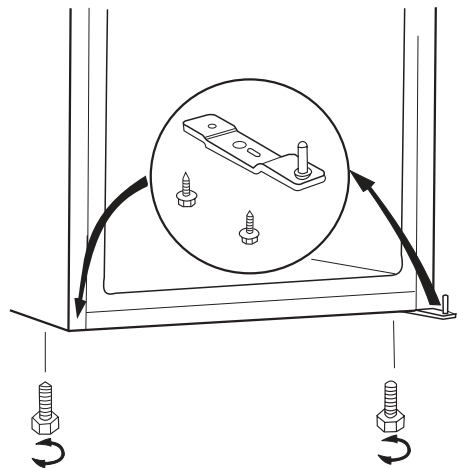
3. Снимите дверцы, слегка потянув их на себя, и снимите петлю.



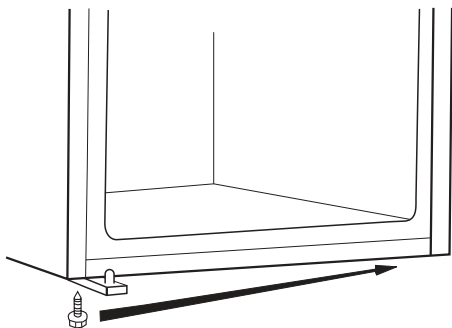
5. Отвинтите обе регулируемые ножки и винты нижней дверной петли. Снимите нижнюю дверную петлю и установите ее на противоположной стороне.



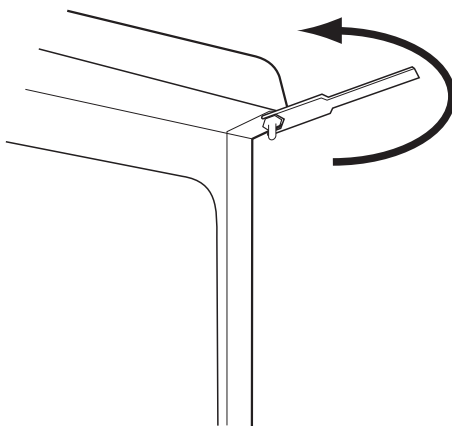
4. На противоположной стороне извлеките заглушки из отверстий.



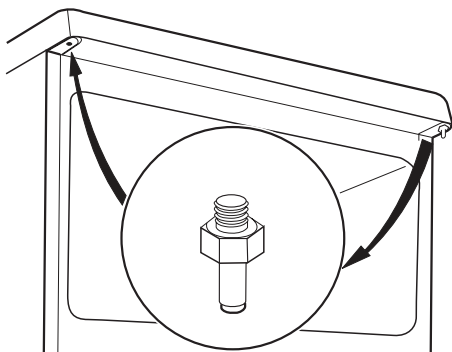
6. Отвинтите дальний винт вниз и установите на противоположной стороне.



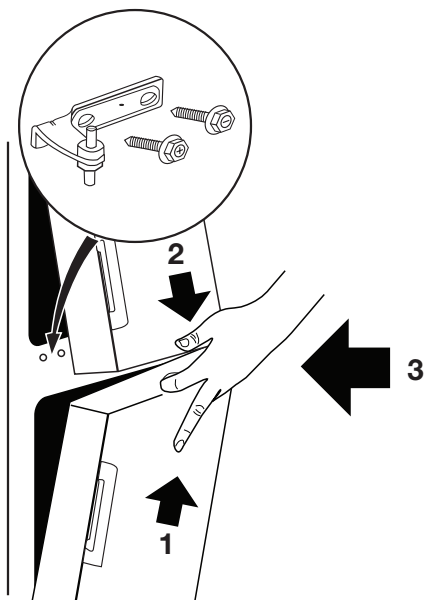
7. Отвинтите верхний штифт, удерживающий дверцу.



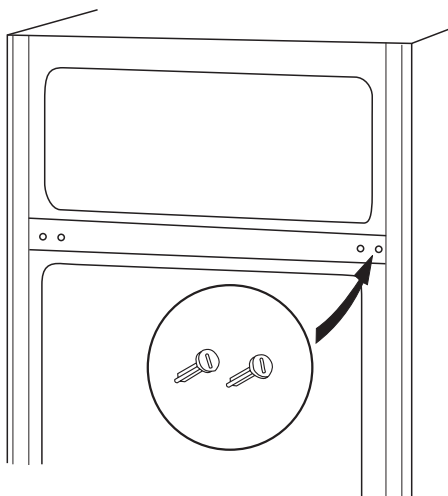
8. Привинтите штифт обратно на другой стороне.



9. Установите дверцы на штифты. Установите петлю.



10. На отверстия с противоположной стороны установите заглушки, поставляемые в пакете с принадлежностями.



11. Затяните петлю. Проверьте, ровно ли установлены дверцы.

12. Снимите и установите ручку ¹⁶⁾ на противоположной стороне.

16) Если предусмотрено

13. Установите прибор на место, выровняйте, подождите не менее четырех часов и подключите к сетевой розетке.

В завершение проверьте, чтобы:

- Все винты были затянуты.
- Дверца правильно открывалась и закрывалась.

При низкой температуре в помещении (т.е. зимой) прокладка может вначале неплотно прилегать к корпусу. В таком случае дождитесь естественной усадки прокладки.

В случае, если вы не желаете выполнить вышеописанные операции самостоятельно, обратитесь в ближайший сервисный центр. Специалист сервисного центра перевесит дверцу за дополнительную плату.

Подключение к электросети

Перед включением прибора в сеть удостоверьтесь, что напряжение и частота, указан-


ные в табличке технических данных, соответствуют параметрам вашей домашней электрической сети.

Прибор должен быть заземлен. С этой целью вилка сетевого шнура имеет специальный контакт заземления. Если розетка электрической сети не заземлена, выполните отдельное заземление прибора в соответствии с действующими нормами, поручив эту операцию квалифицированному электрику.

Изготовитель снимает с себя всякую ответственность в случае несоблюдения вышеуказанных правил техники безопасности.

Данное изделие соответствует директивам Европейского Союза.

Забота об окружающей среде

Символ  на изделии или на его упаковке указывает, что оно не подлежит утилизации в качестве бытовых отходов. Вместо этого его следует сдать в соответствующий пункт приемки электронного и электрооборудования для последующей утилизации. Соблюдая правила утилизации изделия, Вы сможете предотвратить причинение окружающей среде и здоровью

людей потенциального ущерба, который возможен в противном случае, вследствие неподобающего обращения с подобными отходами. За более подробной информацией об утилизации этого изделия просьба обращаться к местным властям, в службу по вывозу и утилизации отходов или в магазин, в котором Вы приобрели изделие.

Hitra navodila za uporabo so enostavna za uporabo in vsebujejo vse osnovne informacije o vašem novem izdelku. Podjetje Electrolux želi zmanjšati porabo papirja za navodila za uporabo za okoli 30%, kar predstavlja 12.000 manj podrtih dreves na leto. Hitra navodila za uporabo so eden izmed mnogih korakov, ki jih podjetje Electrolux izvaja za ohranjanje okolja. To je samo majhen korak, vendar lahko tudi z drobnimi stvarmi veliko pripomorete.

Celotna navodila za uporabo so na voljo na spletnem naslovu: www.electrolux.com



Varnostna navodila

Pred vgradnjo in prvo uporabo hladilnika natančno preberite navodila za uporabo, vključno z nasveti in opozorili. S tem zagotovite varno in pravilno uporabo. V izogib nepotrebnim napakam in nesrečam poskrbite, da bodo vsi uporabniki hladilnika podrobno seznanjeni z njegovim delovanjem in varnostnimi funkcijami. Navodila shranite in poskrbite, da ob selitvi ali prodaji ostanejo s hladilnikom. Tako zagotovite, da so vsi kasnejši uporabniki ustrezno seznanjeni z načinom uporabe in varnim delovanjem.

Zaradi varnosti uporabnikov in opreme izvedite varnostne ukrepe, opisane v navodilih za uporabo. Proizvajalec ni odgovoren za poškodbe, do katerih pride ob neizvedenih ukrepih.

Varnost otrok in občutljivih oseb

- Hladilnika naj ne uporabljajo osebe (vključno z otroci) z omejenimi telesnimi, čutnimi ali razumskimi sposobnostmi oz. zmanjšanimi izkušnjami in znanjem, razen v primeru, ko je oseba, ki je odgovorna za njihovo varnost, zagotovila nadzor oz. jih natančno seznanila z uporabo hladilnika. Zagotovite ustrezen nadzor otrok in preprečite igranje s hladilnikom.
- Embalažo odstranite izven dosega otrok. Obstaja nevarnost zadušitve.
- Ko odstranujete rabljen hladilnik, izvlecite vtič iz omrežne vtičnice, odrežite priključni kabel (čim bližje hladilniku) in odstranite vrata. Tako preprečite, da bi bili otroci izpostavljeni nevarnosti udara električnega toka ali bi se zaprl v hladilnik.
- Če ste s tem hladilnikom zamenjali starejši model, ki ima namesto magnetnega tesnjenja vrat uporabljeno zaskočno (patentno) ključavnico na vratih, pred odstranjevanjem rabljenega hladilnika pokvarite ključavnico (da ne bo več možno zaklepanje). Na ta način preprečite, da rabljen hladilnik postane smrtno nevarna past.

Splošna varnost



Previdnost! Prezračevalne odprtine pustite neovirane.

- Zamrzovalna skrinja je namenjena izključno za uporabo v gospodinjstvu.
- Skrinja je namenjena shranjevanju živil in/ali pijač v običajnem gospodinjstvu v skladu z navodili za uporabo.

- Ne uporabljajte mehanskih ali nenaravnih sredstev za hitrejšo odtaljevanje.
- Znotraj hladilnih naprav ne uporabljajte drugih električnih naprav (kot so npr. stroji za izdelavo sladoleada), če jih proizvajalec ni odobril za ta namen.
- Ne poškodujte hladilnega krogotoka.
- V hladilnem krogotoku zamrzovalne skrinje je hladilno sredstvo izobutan (R600a), to je zemeljski plin z visoko stopnjo okoljske neoporečnosti, ki ni lahko gorljiv.

Med transportom in namestitvijo zamrzovalne skrinje zagotovite, da se noben hladilni krogotok ne poškoduje.

V primeru poškodbe hladilnega krogotoka:

- se izogibajte odprtemu ognju in virom vžiga
- temeljito prezračite prostor, v katerem je nameščena zamrzovalna skrinja

- Vsakršno spreminjanje lastnosti izdelka ali samega izdelka je nevarno. V primeru poškodbe kabla lahko pride do kratkega stika, ognja in/ali udara električnega toka.



Opozorilo! Električne sestavne dele (napajalni kabel, vtič, kompresor) mora zamenjati pooblaščen serviser ali strokovno usposobljena oseba.

1. Napajalnega kabla ni dovoljeno podaljšati.
 2. Zagotovite, da pri namestitvi zamrzovalne skrinje ne stisnete oz. poškodujete električnega vtiča. Stisnjen ali poškodovan vtič se lahko pregreje in povzroči požar.
 3. Zagotovite enostaven dostop do omrežnega vtiča zamrzovalne skrinje.
 4. Vtiča ne izvlecite iz vtičnice s potegom za kabel.
 5. Vtiča ne priključite v omrežno vtičnico, ki ni dobro pritrjena. Obstaja nevarnost udara električnega toka ali požara.
 6. Zamrzovalne skrinje ni dovoljeno uporabljati brez nameščenega pokrova žarnice ¹⁷⁾ za osvetlitev notranjosti.
- Zamrzovalna skrinja je težka. Bodite previdni, ko jo premikate.
 - Delov iz zamrzovalnika ne premikajte in se jih ne dotikajte z vlažnimi/mokrimi rokami, ker bi lahko prišlo do razjed kože ali ozeblin.
 - Izogibajte se dolgotrajnemu neposrednemu sončnemu obsevanju zamrzovalne skrinje.

17) Če je pokrov žarnice predviden

Vsakodnevna uporaba

- Na plastične dele zamrzovalne skrinje ne postavljajte vročih posod.
- V zamrzovalni skrinji ne hranite vnetljivih plinov in tekočin, ker lahko eksplodirajo.
- Živil ne postavljajte neposredno ob izstop zraka na zadnji steni.¹⁸⁾
- Odtajanih zamrznjenih živil ni dovoljeno ponovno zamrzniti.
- Embalirana zamrznjena živila shranjujte v skladu z navodili proizvajalca živil.
- Natančno upoštevajte priporočila proizvajalca zamrzovalne skrinje za shranjevanje živil.
- Pijač z ogljikovo kislino ali penečih pijač ne shranjujte v zamrzovalniku, ker nastane pritisk na posodo, ki lahko eksplodira in povzroči poškodbo zamrzovalne skrinje.
- Ledene lizike lahko povzročijo ozeblino, če jih zaužijete takoj po jemanju iz zamrzovalnika.

Vzdrževanje in čiščenje

- Pred izvajanjem vzdrževalnih del izklopite napravo in izvlecite vtič iz omrežne vtičnice. Če nimate dostopa do omrežne vtičnice, prekinite napajalno napetost.
- Pred prvo uporabo naprave očistite notranjost in vso notranjo opremo. Za čiščenje uporabite mlačno vodo z nevtralnimi milom, da odstranite tipičen vonj po novem izdelku. Napravo nato obrišite do suhega.
- Naprave ne čistite s kovinskimi predmeti.
- Za odstranjevanje ivja iz naprave ne uporabljajte ostrih predmetov. Uporabite plastično strgalo.
- Nikoli ne pospešujte taljenja ledu s sušilnikom za lase ali z drugo ogrevalno napravo. Pretirana vročina lahko poškoduje plastično notranjo oblogo, vlaga pa lahko prodre v električni sistem in povzroči kratek stik.
- Redno preverjajte odtok odtajane vode iz hladilnika. Če je potrebno, očistite odtok. Če je odtok zamašen, se voda zbira na dnu naprave.

Namestitve

Pomembno! Za priključitev na električno napetost dosledno upoštevajte navodila v posebnih točkah.

Delovanje

Vklop

Vtič priključite v omrežno vtičnico. Regulator temperature zavrtite v smeri urinega kazalca na srednjo nastavitev.

Izklop

Hladilnik izklopite z zasukom regulatorja temperature v položaj "0".

18) Pri zamrzovalni skrinji s sistemom Frost Free



19) Če je predvidena priključitev na vodo

- Odstranite embalažo in preverite hladilnik glede morebitnih poškodb. Če je hladilnik poškodovan, ga ne priključite. Morebitne poškodbe takoj sporočite v trgovino, kjer ste hladilnik kupili. V tem primeru obdržite embalažo.
- Priporočamo, da pred priključitvijo hladilnika počakate najmanj štiri ure, da olje steče nazaj v kompresor.
- Okoli hladilnika mora biti zagotovljeno ustrezno kroženje zraka, da ne pride do pregrevanja. Za doseg zadostnega zračenja upoštevajte navodila za pravilno namestitvev.
- Če je le možno, naj bo zadnja stran hladilnika obrnjena proti steni, da je preprečeno dotikanje vročih delov (kompresorja, kondenzatorja) in posledičnih opeklin.
- Hladilnik ne sme biti nameščen poleg radiatorjev ali štedilnikov.
- Električni vtič mora biti dostopen tudi po namestitvi hladilnika.
- Hladilnik lahko priključite samo na dovod pitne vode.¹⁹⁾

Servis

- Vsa električna dela, potrebna za izvajanje servisnih del na hladilniku, mora izvesti usposobljen električar ali strokovno usposobljena oseba.
- Izdelek mora servisirati pooblaščen serviser. Uporablja lahko samo originalne nadomestne dele.

Varstvo okolja

 Hladilnik ne vsebuje plinov, ki bi lahko poškodovali ozonsko plast - niti v hladilnem krogotoku, niti v izolacijskih materialih. Hladilnika ni dovoljeno odstranjevati skupaj z običajnimi gospodinjskimi odpadki. Izolacijska pena vsebuje vnetljive pline: hladilnik odstranite v skladu z veljavnimi predpisi, ki jih dobite na ustreznem občinskem uradu. Izogibajte se poškodbam hladilne enote, predvsem na zadnji strani poleg toplotnega izmenjevalnika. Materiali, ki so uporabljeni pri tej napravi in so označeni s simbolom , se lahko reciklirajo.

Regulacija temperature

Regulacija temperature je samodejna. Opis postopka za upravljanje naprave:

- Regulator temperature zavrtite proti najnižji nastavitvi za doseganje najvišje temperature.
- Regulator temperature zavrtite proti najvišji nastavitvi za doseganje najnižje temperature.

i Najbolj primerna je običajno srednja nastavitve.

Vsakodnevna uporaba

Zamrzovanje svežih živil

Zamrzovalnik je primeren za zamrzovanje svežih živil in dolgotrajno shranjevanje zamrznjenih in globoko zamrznjenih živil.

Za zamrzovanje svežih živil ni potrebno preklopiti srednje nastavitve.

Za hitrejše zamrzovanje zavrtite regulator temperature proti višji nastavitvi za doseganje najnižje temperature.

Pomembno! V tem stanju lahko temperatura v hladilniku pade pod 0 °C. V tem primeru nastavite regulator temperature na višjo temperaturo.

Shranjevanje zamrznjenih živil

Pri prvem zagonu oz. pri zagonu po daljšem obdobju neuporabe pustite prazen hladilnik delovati najmanj 2 uri pri najvišje nastavljeni temperaturi.

Pomembno! Če pride po nesreči do odtaljevanja, npr. zaradi izpada elektrike, in je bil izpad daljši od časovne vrednosti, ki je v tehničnih karakteristikah navedena kot "čas dviganja", odmrznjena živila čim prej porabite ali pa jih skuhajte in nato ponovno zamrznite (po ohladitvi).

Odtaljevanje

Globoko zamrznjena oz. zamrznjena živila se pred uporabo lahko odtajajo v hladilniku ali pri sobni temperaturi, odvisno od časa, ki ga imate na voljo za ta postopek.

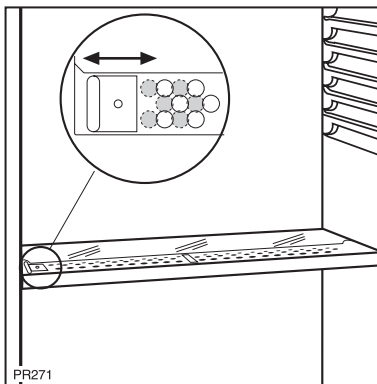
Manjše kose lahko skuhate tudi zamrznjene, neposredno iz zamrzovalnika: kuhanje bo v tem primeru trajalo dalj časa.

Nadzor vlage

Steklena polica ima pripravo z odprtini (ki se lahko prilagodijo s premično ročico), ki omogočajo regulacijo temperature v predalu/predalih za zelenjavo.

Ko so prezračevalne odprtine zaprte: naravna vsebnost vlage v živilih v predalih za sadje in zelenjavo se ohrani dalj časa.

Ko so prezračevalne odprtine odprte: večji zračni pretok zagotavlja nižjo vsebnost vlage v zraku v predalih za sadje in zelenjavo.



Vzdrževanje in čiščenje

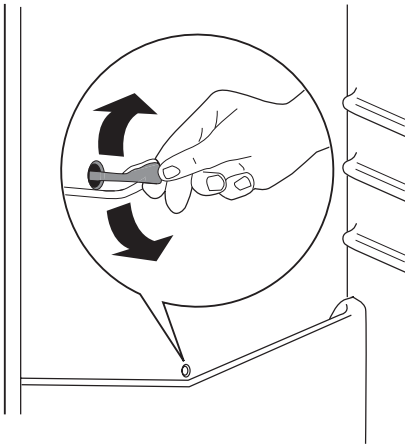
! **Previdnost!** Pred vzdrževalnimi deli izklopite hladilnik iz omrežne napetosti.

🌿 Hladilnik vsebuje ogljikovodike v hladilni enoti; vzdrževalna dela in ponovno polnjenje lahko izvajajo samo pooblaščenih tehnikov.

Odtaljevanje hladilnika

Ivje se med običajno uporabo samodejno odstrani iz izparilnika v hladilniku ob vsaki zaustavitvi kompresorskega motorja. Odtaljena voda teče skozi odprtino v posebno posodo na hrbtini strani hladilnika nad kompresorskim motorjem, kjer izhlapi.

Pomembno je, da redno čistite odprtino za izpust odtaljene vode na sredini kanala hladilnika, da preprečite preveliko količino vode in kapljanje na živila v notranjosti. Za čiščenje uporabite poseben priložen pripomoček, ki je vstavljen v odprtino za izpust.



Odtaljevanje zamrzovalnika

i Na policah in okoli zgornjega razdelka zamrzovalnika se vedno nabere nekaj ledu.

Pomembno! Ko debelina ledu doseže 3-5 mm, ga morate odstraniti.

Kaj storite v primeru...

Zvoki pri normalnem delovanju

- Med črpanjem hladilnega sredstva skozi tuljave ali cevi lahko slišite klokotanje in šumenje. To je normalno in pravilno.
- Ko je kompresor vključen se prečrpava hladilno sredstvo, iz kompresorja pa se lahko sliši brenčanje, ter utripajoč šum. To je normalno in pravilno.

Postopek za odstranjevanje ledu:

1. Izklopite hladilnik.
2. Odstranite zamrznjena živila, jih zavijte v več plasti časopisnega papirja in jih odložite v hladen prostor.
3. Vrata pustite odprta.
4. Po odtaljevanju do suhega zbršite notranjost hladilnika in ponovno namestite čep.
5. Vključite hladilnik.
6. Regulator temperature nastavite v položaj za doseganje najnižje temperature ter za dve do tri ure zaženite hladilnik s to nastavitvijo.
7. Ponovno vstavite predhodno odstranjena živila.

Pomembno! Za odstranjevanje ivja ali ledu iz izparilnika nikoli ne uporabljajte ostrih kovinskih pripomočkov, ker lahko poškodujete izparilnik. Za hitrejše odtaljevanje ne uporabljajte mehanskih ali nenaravnih sredstev, razen tistih, ki jih priporoča proizvajalec. Povišanje temperature paketov zamrznjenih živil med odtaljevanjem lahko skrajša čas varnega shranjevanja živil.

- Temperaturni raztezki lahko povzročijo nenaden pok. To je naraven in ne nevaren fizikalen pojav. To je normalno in pravilno.
- Ob vklopu ali izklopu kompresorja slišite rahel "klik" regulatorja temperature. To je normalno in pravilno.

Tehnični podatki

		ERD28310W	ERD28310X	ERD24310W	ERD24310X
Dimenzije					
	Višina	1590 mm	1590 mm	1404 mm	1404 mm
	Širina	545 mm	545 mm	545 mm	545 mm
	Globina	604 mm	604 mm	604 mm	604 mm
Čas dviganja		20 h	20 h	19 h	19 h

Tehnični podatki so zapisani na napisni ploščici na notranji levi strani hladilnika ter na energijski nalepki.

Namestitvev

⚠ Previdnost! Pred namestitvijo hladilnika natančno preberite "varnostna navodila" za vašo varnost in pravilno delovanje hladilnika.

Namestitev

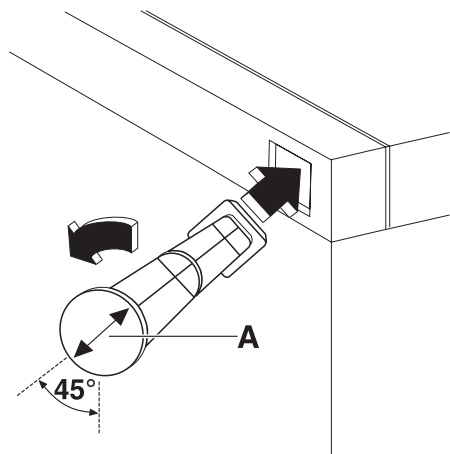
Hladilnik namestite na mesto, kjer temperatura prostora ustreza klimatskemu razredu na napisni ploščici hladilnika:

Klimatski razred	Temperatura okolice
SN	+10 °C do +32 °C
N	+16 °C do +32 °C
ST	+16 °C do +38 °C
T	+16 °C do +43 °C

Zadnja distančnika

V vrečki z dokumenti sta dva distančnika, ki morata biti nameščena, kot je prikazano na sliki.

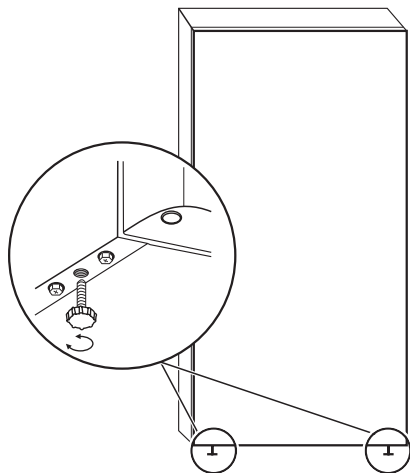
1. Distančnika namestite v odprtini. Puščica (A) mora biti obrnjena, kot je prikazano na sliki.



2. Distančnika zavrtite za 45° v nasprotni smeri urinega kazalca, da se zakleneta na svoja mesta.

Namestitev v vodoraven položaj

Hladilnik namestite tako, da stoji v vodoravnem položaju. Vodoraven položaj dosežete z dvema nastavljivima nogama na sprednji strani.

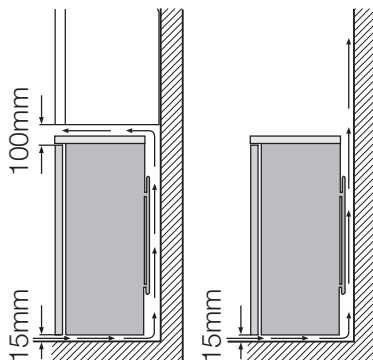


Mesto namestitve

Hladilnik namestite na zadostni razdalji od virov toplote, kot so radiatorji, grelniki, neposredno sončno obsevanje itd. Na hrbtni strani hladilnika mora biti omogočeno prosto kroženje zraka. Za zagotovitev optimalnega delovanja hladilnika v primeru namestitve pod previsnim stenskim elementom mora biti minimalna razdalja med zgornjim delom hladilnika in stenskim elementom vsaj 100 mm. Še boljše pa je, če hladilnika ne namestite pod previsne stenske elemente. Za natančno namestitev v vodoraven položaj uporabite eno ali več nastavljivih nog na dnu hladilnika.

Če želite hladilnik postaviti v kot, s tečaji vrat ob steni, mora biti najmanjša razdalja med hladilnikom in steno 10 mm. To omogoča, da se vrata odprejo dovolj široko, da lahko iz hladilnika vzamete police.

⚠ Opozorilo! Zagotovite možnost izklopa hladilnika iz električnega omrežja; zagotovite enostaven dostop do omrežnega vtiča.

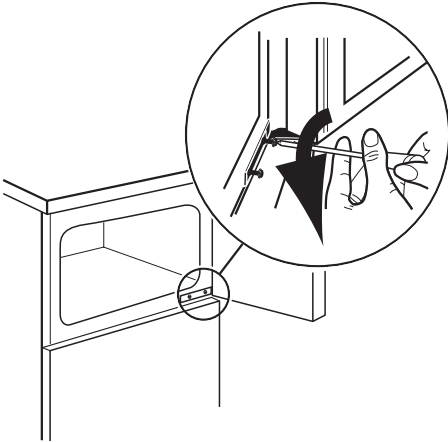


Sprememba smeri odpiranja vrat

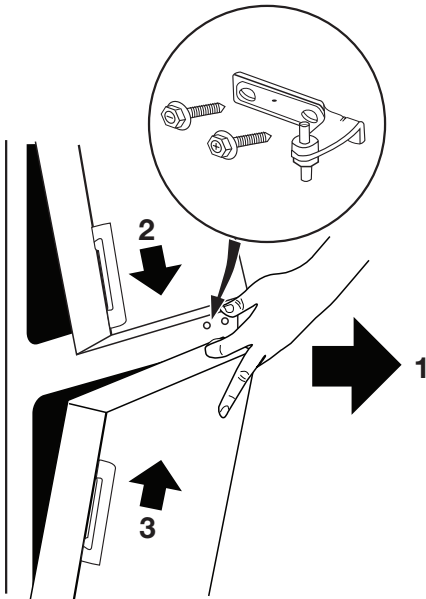
Pomembno! Za izvajanje naslednjih opravil priporočamo pomoč druge osebe, ki bo zanesljivo držala vrata stroja med postopki.

Postopek za spremembo smeri odpiranja vrat:

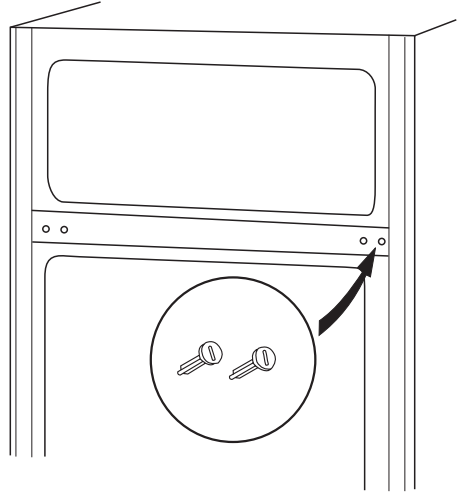
1. Izvlecite vtič iz omrežne vtičnice.
2. Odprite vrata zamrzovalnika. Popustite tečaj.



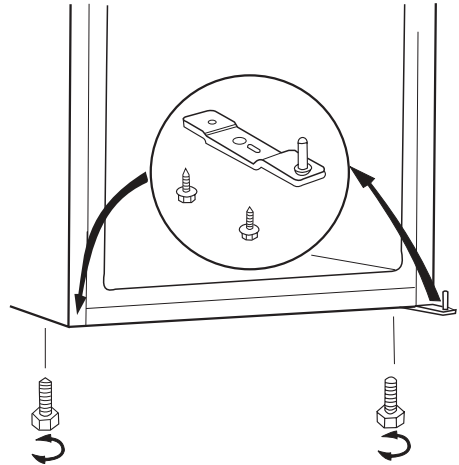
3. Odstranite vrata - rahlo jih povlecite in odstranite tečaj.



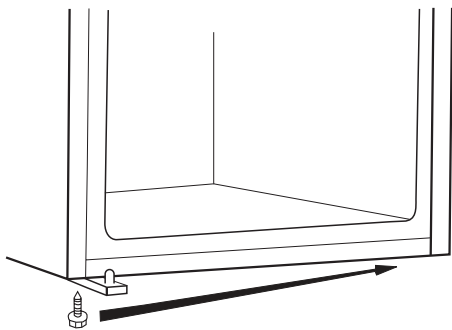
4. Na nasprotni strani odstranite čepa iz izvrtin.



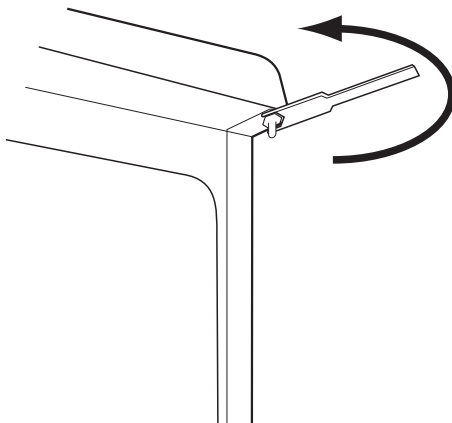
5. Odvijte obe nastavljivi nogi in vijake na tečaju spodnjih vrat. Odstranite tečaj spodnjih vrat in ga namestite na nasprotno stran.



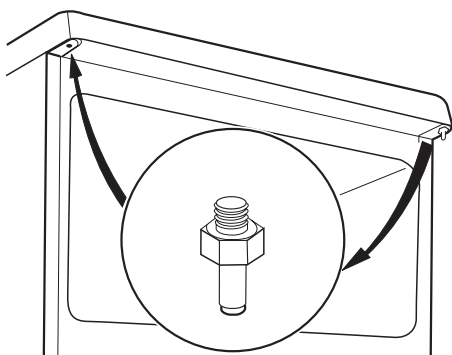
6. Odvijte spodnji zunanji vijak in ga namestite na nasprotno stran.



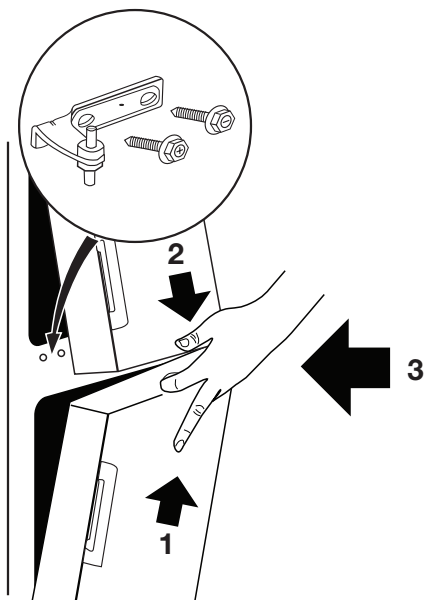
7. Odvijte zgornji zatič, ki drži vrata.



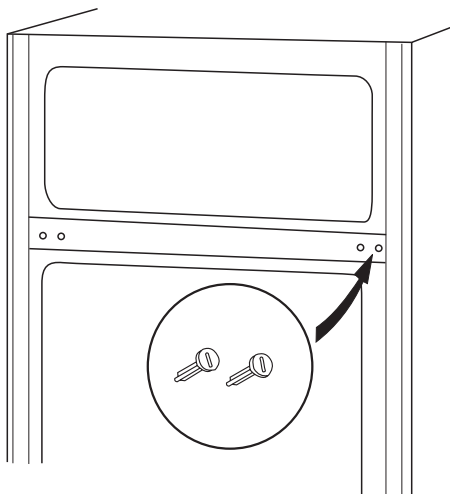
8. Zatič privijte nazaj na nasprotno stran.



9. Vrata obesite na zatiča in jih namestite. Namestite tečaj.



10. Na nasprotno stran namestite čepa za izvrtine, ki sta priložena v vrečki z dodatnimi deli.



11. Pritrdite tečaj. Vrata morajo biti poravnana.
12. Odstranite ročaj²⁰⁾ in ga namestite na nasprotno stran.
13. Hladilnik namestite v vodoraven položaj, počakajte najmanj štiri ure in ga nato priključite v omrežno vtičnico.

Nazadnje preverite:


20) Če je predviden

- Da so vsi vijaki dobro pritrjeni.
 - Da se vrata pravilno odpirajo in zapirajo.
- Če je temperatura okolice nizka (na primer pozimi), je možno, da se tesnilo ne prilega popolnoma na pohoščvo. V tem primeru počakajte, da se tesnilo naravno prilagodi, oz. pospešite postopek s segrevanjem tesnila z običajnim sušilnikom za lase. Če položaja vrat ne želite spreminjati sami, se obrnite na najbližjo pooblaščen servisno službo. Strokovnjaki servisne službe bodo na vaše stroške obrnili vrata za odpiranje v drugo stran.

Priključitev na električno napetost

Pred priključitvijo se pripravite, da sta napetost in frekvenca na napisni ploščici enaki kot sta omrežna napetost in frekvenca na mestu priključitve.

Skrb za okolje

Simbol  na izdelku ali njegovi embalaži označuje, da z izdelkom ni dovoljeno ravnati kot z običajnimi gospodinjskimi odpadki. Izdelek odpeljite na ustrezno zbirno mesto za predelavo električne in elektronske opreme. S pravilnim načinom odstranjevanja izdelka boste pomagali preprečiti morebitne negativne posledice in vplive

Hladilnik mora biti ozemljen. V ta namen je na napajalnem kablu nameščen varnostni omrežni vtič. Če omrežna vtičnica ni ozemljena, priključite hladilnik na ločeno ozemljitveno točko v skladu s trenutno veljavnimi predpisi. Posvetujte se z usposobljenim električarjem.

Proizvajalec zavrača vsakršno odgovornost v primeru neupoštevanja zgornjih varnostnih opozoril. Hladilnik je izdelan v skladu z naslednjimi smernicami EGS.

na okolje in zdravje ljudi, ki bi se lahko pojavile v primeru nepravilnega odstranjevanja izdelka. Za podrobnejše informacije o odstranjevanju in predelavi izdelka se obrnite na pristojen mestni organ za odstranjevanje odpadkov, komunalno službo ali na trgovino, v kateri ste izdelek kupili.

Bu Hızlı başlangıç kılavuzu, yeni ürününüzle ilgili tüm temel bilgileri içermekte olup kullanımı kolaydır. Electrolux, kullanıcı kılavuzlarına harcanan kağıt tüketimini %30 oranında azaltmayı amaçlamaktadır ki bu da yılda 12,000 ağacın korunması anlamına gelmektedir. Bu Hızlı başlangıç kılavuzu, çevre açısından Electrolux'un aldığı birçok önlemden bir tanesidir. Küçük bir adım olabilir, ancak küçük adımlarla büyük işler başarılabilir.

Kullanma kılavuzunun tamamına www.electrolux.com adresinden ulaşabilirsiniz.



Güvenlik bilgileri

Kendi güvenliğiniz ve cihazın doğru kullanımı için cihazı monte etmeden ve ilk kez kullanmadan önce, bu kullanma kılavuzunu, ipuçları ve uyarı bilgileri de dahil olmak üzere, dikkatle okuyun. Gereksiz hatalardan ve kazalardan kaçınmak için, cihazı kullanan tüm kişilerin cihazın kullanımıyla ve güvenlik özellikleriyle ilgili bilgiye sahip olması önemlidir. Bu kılavuzu saklayın ve cihaz başka bir yere taşındığında veya satıldığında beraberinde verin, böylece cihazı kullanacak diğer kişilerin de cihazın kullanımı ve güvenlik için yapılması gerekenler hakkında bilgi sahibi olması sağlanmış olur.

Üretici firma ihmallerden kaynaklanan zararlardan sorumlu olmadığınızdan, kendi can ve mal güvenliğiniz için bu kullanıcı talimatlarındaki uyarıları dikkate alın.

Çocuklar ve savunmasız kişilerin güvenliği

- Bu cihaz, kullanımıyla ilgili talimat veya gözetim güvenliklerinden sorumlu kişi tarafından sağlanmadıkça, fiziksel, duyuşsal veya zihinsel yeterlilikleri az kişilerce (çocuklar dahil) veya deneyimi ve bilgisi olmayanlarca kullanılmamalıdır. Küçük çocuklar, cihazla oynamayacaklarından emin olunması için gözetim altında tutulmalıdır.
- Tüm ambalaj malzemelerini çocuklardan uzak tutun. Boğulma riski söz konusudur.
- Eğer cihazı elden çıkırıyorsanız, oyun oynayan çocukları elektrik çarpmaması ve cihazda kilitle kalmaları için fişini prizden çekin, elektrik kablosunu kesin (mümkün olduğunca cihaza yakın kısmından) ve kapağını çıkartın.
- Eğer mıknatıslı kapı cantaları olan bu cihaz, kapağında veya kapağında yaylı bir kilit (dil) mekanizması olan eski bir cihazın yerine alınmış ise, eski cihazınızı elden çıkarmadan önce kilit mekanizmasını kullanılmaz hale getirin. Bu şekilde, çocukların cihazın içinde kilitle kalarak kendilerine zarar vermelerini önlemiş olursunuz.

Genel güvenlik



Dikkat Havalandırma menfezlerini, tıkanmasını önleyerek temiz halde tutunuz.

- Cihaz sadece ev içi kullanım için tasarlanmıştır.
- Bu cihaz, kullanma kılavuzunda açıklandığı gibi bir evde kullanılırken ve/veya içecekleri muhafaza etmek amacıyla üretilmiştir.

- Buz çözme sürecini hızlandırmak için mekanik bir aygıt veya başka suni bir yöntem kullanmayınız.
- Üretici firma tarafından onaylanmadığı sürece, diğer elektrikli cihazları (dondurma yapma makineleri gibi) soğutucu cihazların içinde kullanmayınız.
- Soğutucu devresine zarar vermeyiniz.
- Cihazın soğutucu devresinde, çevreyle oldukça dost doğal bir gaz olan ve bununla birlikte yanıcı özelliği olan soğutucu izobütan (R600a) bulunmaktadır.
- Cihazın nakliyesi ve montajı süresince, soğutucu devre bileşenlerinin hiçbirinin hasar görmediğinden emin olunuz.
- Eğer soğutucu devresi hasar görmüşse:
 - çıplak ateş ve ateşleme kaynaklarını uzak tutunuz,
 - cihazın yerleştirildiği odayı iyice havalandırınız.
- Bu ürünün özelliklerini değiştirmek veya ürünü herhangi bir şekilde modifiye etmek tehlikelidir. Kablodaki herhangi bir hasar bir kısa-devreye ve/veya elektrik çarpmasına neden olabilir.



Uyarı Herhangi elektrikli bir parça (elektrik kablosu, fiş, kompresör), sertifikalı bir servis yetkilisi veya kalifiye bir servis personeli tarafından değiştirilmelidir.

- Elektrik kablosu uzatılmamalıdır.
 - Elektrik fişinin cihazın arkasında sıkışıp ezilmediğinden emin olunuz. Sıkışıp ezilmiş veya hasar görmüş bir elektrik fişi aşırı ısınabilir ve bir yangına neden olabilir.
 - Cihazın elektrik fişine erişebildiğinizden emin olunuz.
 - Elektrik kablosunu çekmeyiniz.
 - Eğer elektrik prizi gevşek ise, fişi takmayınız. Elektrik çarpması veya yangın riski söz konusudur.
 - Cihazı, dahili aydınlatma lambasının kapağı²¹⁾ olmadan çalıştırmayınız.
- Bu cihaz ağırdır. Taşırken dikkatli olunmalıdır.
 - Eğer elleriniz nemli/ıslak ise, dondurucudan bir şey çıkartmayınız veya dokunmayınız aksi halde cildiniz tahriş olabilir veya donma/soğuk yanığına neden olabilir.
 - Cihazın uzun süre güneş ışığına maruz kalmasını önleyiniz.

21) Eğer lamba kapağı varsa.

Günlük kullanım

- Sıcak kapları cihazın içindeki plastik parçaların üzerine koymayınız.
- Yanıcı gaz ve sıvıları cihaza koymayınız, çünkü bunlar patlayabilir.
- Gıda ürünlerini direk olarak arka paneldeki hava çıkışına dayamayınız. ²²⁾
- Donmuş yiyecekler, buzu çözüldükten sonra tekrar dondurulmamalıdır.
- Hazır donmuş yiyecekleri, donmuş gıda üreticisinin talimatlarına göre muhafaza ediniz.
- Cihaz üreticisinin muhafaza önerilerine harfiyen riayet edilmelidir.
- Dondurucuya karbonatlı veya gazlı içecekler koymayınız, çünkü bu sıvılar buldukları kabın içinde basınç oluşturur ve sonuç olarak patlayıp cihazın hasar görmesine neden olabilir.
- Buz tanecikleri, eğer cihazdan çıkarılır çıkarılmaz direk tüketilirse, don yanıklarına neden olabilir.

Bakım ve temizlik

- Bakım işleminden önce, cihazı kapatınız ve elektrik fişini prizden çekiniz. Eğer elektrik prizine erişmiyorsanız, elektrik beslemesini kesiniz.
- Cihazı ilk kez kullanmadan önce, yeni bir ürünün sahip olduğu tipik kokuyu gidermek için cihazın iç kısmını ve dahili aksesuarlarını ılık su ve biraz nötr sabun kullanarak yıkayınız ve daha sonra iyice kurulayınız.
- Cihazı metal nesnelere kullanarak temizlemeyiniz.
- Cihazın buzunu temizlemek için keskin nesnelere kullanmayınız. Plastik bir raspa kullanınız.
- Buz çözme işlemini hızlandırmak için bir saç kurutma makinesi veya diğer ısıtıcı cihazları asla kullanmayınız. Aşırı ısı plastik iç kısma zarar verebilir ve nem elektrik sistemine girerek kaçağa neden olabilir.
- Buzdolabındaki tahliye kısmında donmuş su olup olmadığını düzenli olarak kontrol ediniz. Gerekiirse tahliye kısmını temizleyiniz. Eğer tahliye kısmı tıkalı ise, su cihazın alt kısmında toplanacaktır.

Montaj

Önemli Elektrik bağlantısı için ilgili paragraflarda verilen talimatlara uyun.

Çalıştırma

Açma

Fişi prize takın. Isı ayar düğmesini saat yönünde çevirerek bir orta ayara getirin.

Kapatma

Cihazı kapatmak için, ısı ayar düğmesini "O" konumuna getirin.

22) Eğer cihaz No-Frost ise.

23) Eğer bir su bağlantısı varsa

- Cihazı ambalajından çıkartın ve hasar olup olmadığını kontrol edin. Eğer hasar varsa cihazın fişini prize takmayın. Olası hasarları derhal satın aldığınız yere bildirin. Böyle bir durumda ambalajı atmayın.
- Yağın geri kompresöre akmasını sağlamak için, cihazın fişini takmadan önce en az iki saat beklemeniz önerilir.
- Cihazın etrafında yeterli hava dolaşımı olmalıdır, aksi halde cihaz aşırı ısınabilir. Yeterli havalandırma sağlamak için, montaja ilgili talimatlara uyun.
- Olası yangınları önlemek için cihazın sıcak parçalarına (kompresör, yoğuşturucu) dokunulmasını engellemek amacıyla cihazın arka kısmı mümkünse bir duvara yaslanmalıdır.
- Cihaz, kalorifer veya pişirme cihazlarının yakınına yerleştirilmemelidir.
- Cihaz monte edildikten sonra elektrik prizinin erişilebilir konumda kaldığından emin olun.
- Sadece içilebilir kalitedeki su kaynaklarına bağlayın. ²³⁾

Servis

- Cihazın servisi için elektrikle ilgili her türlü iş, kalfiye bir elektrikçi veya uzman bir kişi tarafından yapılmalıdır.
- Bu ürünün servis işlemleri bir yetkili servis tarafından yapılmalı ve sadece orijinal yedek parçalar kullanılmalıdır.

Çevre Koruması



Bu cihazın soğutucu devresinde ve yalıtım malzemelerinde ozon tabakasına zarar veren gazlar bulunmaz. Bu cihaz, kentsel atıklar ve çöplerle birlikte atılmamalıdır. Yalıtım köpüğü yanıcı gazlar içerir: cihaz, yerel yetkili makamlarınızdan bilgi edinebileceğiniz yürürlükteki kanunlara uygun olarak elden çıkartılmalıdır. Soğutma ünitesine, özellikle ısı eşanjörü yakınındaki kısma zarar gelmesini önleyin. Bu cihazda kullanılan ve ♻️ simgesiyle işaretli olan malzemeler geri dönüşümlüdür.

Sıcaklık ayarlaması

Sıcaklık otomatik olarak ayarlanır. Cihazı çalıştırmak için aşağıdaki işlemleri yapınız:

- Minimum soğukluk elde etmek için ısı ayar düğmesini düşük ayarlara getiriniz.
- Maksimum soğukluk elde etmek için ısı ayar düğmesini yüksek ayarlara getiriniz.

i Bir orta seviye ayarı genelde en uygun olanıdır.

Günlük kullanım

Taze yiyeceklerin dondurulması

Dondurucu bölmesi, taze yiyeceklerin dondurulması, dondurulmuş ve derin dondurulmuş yiyeceklerin uzun süreli muhafazası için uygundur.

Taze yiyecekleri dondurmak için, orta ayarın değiştirilmesi gerekmez.

Ancak, daha hızlı bir dondurma işlemi için, maksimum soğukluk elde etmek amacıyla ısı ayar düğmesini yüksek ayarlara getiriniz.

Önemli Bu durumda, soğutucu bölmesi sıcaklığı 0°C'nin altına düşebilir. Eğer böyle bir durumla karşılaşırsanız, sıcaklık ayar düğmesini daha sıcak bir ayara getiriniz.

Donmuş yiyeceklerin muhafazası

Cihazı ilk kez çalıştırdığınızda veya belirli bir süre kullanım dışı bıraktıktan sonra, yiyecekleri dondurucuya yerleştirmeden önce cihazı en az 2 saat en soğuk ayarda çalışmaya bırakın.

Önemli Örneğin bir elektrik kesintisi yüzünden istenmeden buz çözülmüşse, eğer elektrik kesintisi, teknik özellikler bölümünde "başlatma süresi" kısmında belirtilen süreden daha uzun sürerse, buz çözülen yiyecek hemen tüketilmeli, veya derhal pişirilerek yeniden dondurulmalıdır (soğuduktan sonra).

Buz eritme

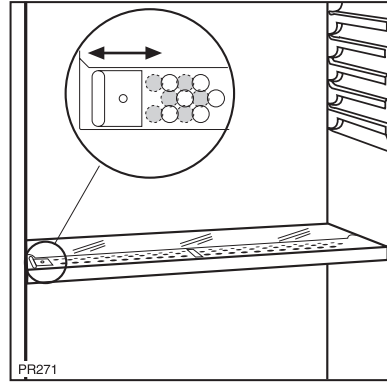
Derin dondurulmuş veya normal donmuş gıdalar kullanılmadan önce, soğutucu bölümünde veya oda sıcaklığında (bu işlem için gereken süreye bağlı olarak) buz eritilebilir.

Küçük parçalar, dondurucudan çıkartıldığı anda donmuş haldeyken bile pişirilebilir: böyle bir durumda pişirme işlemi daha uzun sürecektir.

Nem kontrolü

Şişe rafında, sebze çekmecesindeki / çekmecele-
rindeki sıcaklığın ayarlanabilmesini sağlayan delikli (sürgülü bir kolla ayarlanabilen) bir aparat bulunmaktadır.

Havalandırma delikleri kapalı olduğunda; meyve ve sebze bölmelerindeki doğal nem oranı daha uzun bir süre boyunca muhafaza edilir. Havalandırma delikleri açık olduğunda; meyve ve sebze bölmelerinde nem oranını azaltıcı bir hava devridaimi sağlanır.



Bakım ve temizlik

! **Dikkat** Herhangi bir bakım işlemi yapmadan önce, cihazın fişini prizden çekin.

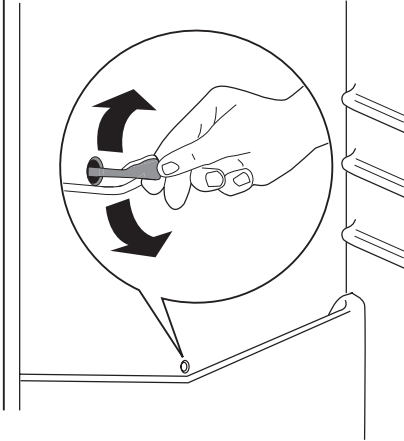
🌿 Bu cihaz, soğutma devrelerinde hidrokarbonlar içermektedir; dolayısıyla bakım ve şarj işlemleri sadece yetkili teknisyenler tarafından yapılmalıdır.

Buzdolabı buzunun çözülmesi

Soğutucu bölümünün buharlaştırıcı devresindeki buzlar, normal çalışma esnasında motor kompresörü her durduğunda otomatik olarak giderilir. Buz çözme suyu bir kanal vasıtasıyla motor kompresörü üzerinden geçerek buharlaştırıldığı yer olan cihazın arka tarafındaki özel bir kaba boşaltılır.

Suyun taşmasını ve içerdeki yiyeceklerin üzerine damlamasını önlemek için, soğutucu bölmesi kanalının ortasındaki buz çözme suyu tahliye deliğinin periyodik olarak temizlenmesi önemlidir. Tahliye

deliğine takılı halde bulunan özel temizleyici kullanın.



Dondurucunun buzunun çözülmesi

i Dondurucu raflarında ve üst bölmenin etrafında her zaman belirli bir miktarda buz (karlanma) olur.

Önemli Bu buzun/karın kalınlığı 3-5 mm.'ye ulaştığında dondurucunun buzunu eritiniz.

Servisi aramadan önce

Normal çalışma sesleri

- Soğutucu, bobinler veya borular üzerinden pompalanırken, hafif bir çalkalanma ve fukurda-ma sesi duyabilirsiniz. Bu normaldir.
- Kompresör çalışırken soğutucu pompalanmaktadır ve bu işlem sırasında kompresörden bir fan çalışma sesi ile bir titreşim gürültüsü işitebilirsiniz. Bu normaldir.

Buz çıkarmak için, aşağıdaki işlemleri uygulayınız:

1. Cihazı kapatınız.
2. Cihazın içindeki yiyecekleri çıkarınız, birkaç kat gazete kağıdına sarınız ve serin bir yere koyunuz.
3. Cihazın kapısını açık bırakınız.
4. Buz çözme işlemi tamamlandığında, iç kısmı iyice temizleyiniz ve fişi tekrar takınız.
5. Cihazı açınız.
6. Sıcaklık ayar düğmesini maksimum soğukluk elde edecek şekilde ayarlayınız ve cihazı bu ayarda iki veya üç saat çalıştırınız.
7. Çıkartmış olduğunuz yiyecekleri tekrar yerleştiriniz.

Önemli Buharlaştırıcıdaki buz/kar oluşumlarını asla metal nesnelere kazımayınız, aksi halde buharlaştırıcıya zarar verebilirsiniz. Eritme sürecini hızlandırmak için üretici tarafından önerilen dışında mekanik bir alet veya başka suni bir yöntem kullanmayınız. Buz çözme esnasında donmuş yiyecek paketlerinin sıcaklığının artması, bunların güvenli muhafaza ömrünü kısaltabilir.

- Termik genişleme, ani bir çatlama sesi işitmenize neden olabilir. Bu gayet doğaldır ve tehlikeli bir fiziksel olay değildir. Bu normaldir.
- Kompresör çalışmaya geçerken veya dururken, ısı ayarlayıcı mekanizmadan gelen hafif bir "klik" sesi işitebilirsiniz. Bu normaldir.

Teknik veriler

		ERD28310W	ERD28310X	ERD24310W	ERD24310X
Boyut					
	Yükseklik	1590 mm.	1590 mm.	1404 mm.	1404 mm.
	Genişlik	545 mm.	545 mm.	545 mm.	545 mm.
	Derinlik	604 mm.	604 mm.	604 mm.	604 mm.
Başlatma süresi		20 sa.	20 sa.	19 sa.	19 sa.

Teknik bilgiler, cihazın iç sol tarafındaki bilgi etiketinde ve enerji etiketinde belirtilmektedir.

Montaj

! **Dikkat** Güvenliğiniz ve cihazın doğru çalışması için, cihazı monte etmeden önce "Güvenlik bilgileri" bölümünü okuyun.

Konumlandırma

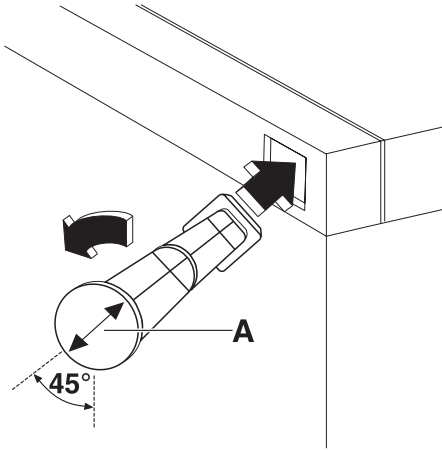
Bu cihazı, ortam sıcaklığının cihazın bilgi etiketinde belirtilen iklim sınıfına uygun olduğu bir yere monte ediniz:

İklim sınıfı	Ortam sıcaklığı
SN	+10°C ile + 32°C arası
N	+16°C ile + 32°C arası
ST	+16°C ile + 38°C arası
T	+16°C ile + 43°C arası

Arka aralayıcılar

Belgelerin içinde bulunduğu torbada, şekilde gösterildiği gibi takılması gereken iki aralayıcı tampon bulunmaktadır.

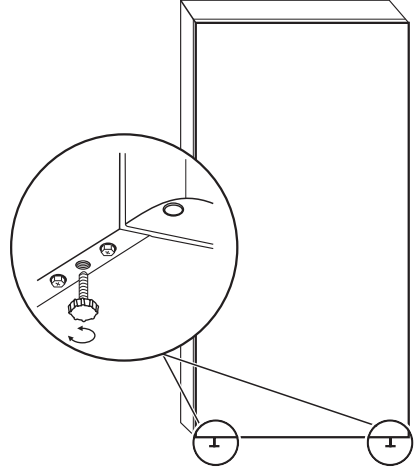
1. Aralayıcıları deliklere yerleştiriniz. Okun (A) resiminde gösterildiği gibi yerleştirildiğinden emin olunuz.



2. Aralayıcıları, yerlerine oturuncaya kadar, saatin tersi yönünde 45° döndürünüz.

Düzlemsellik ayarlaması

Cihazı yerleştirirken düz durmasını sağlayınız. Bu, ön-alt kısımdaki iki ayarlanabilir ayakla gerçekleştirilebilir.

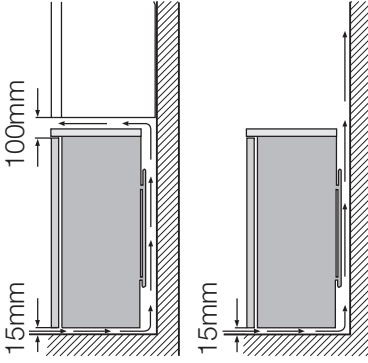


Yer

Cihaz, kalorifer, ısıtıcı kazan, direk güneş ışığı gibi ısı kaynaklarından yeterince uzağa monte edilmelidir. Havanın, kabinin arka tarafında rahatça devirdaim yapabildiğinden emin olunuz. En iyi performans elde etmek için; eğer cihaz bir asma tavan altına monte edilmişse, cihaz kabininin üstü ile duvar arasındaki minimum boşluk en az 100 mm. olmalıdır. Bununla birlikte, ideal olarak cihaz asma tavanlar altına yerleştirilmemelidir. Kabinin altındaki ayarlanabilir ayakların biri veya daha fazlası kullanılarak doğru düzlemsellik elde edilir.

Eğer kabin bir köşeye yerleştirilir ve menteşeli kenar duvara doğru bakarsa, rafların çıkarılabilmesi amacıyla kapının yeterince açılabilmesi için duvar ile kabin arasındaki mesafenin en az 10 mm. olması gereklidir.

! **Uyarı** Cihazın fişini elektrik prizinden çekilemek mümkün olmalıdır; dolayısıyla fiş, cihaz kurulumundan sonra kolay erişilebilir olmalıdır.

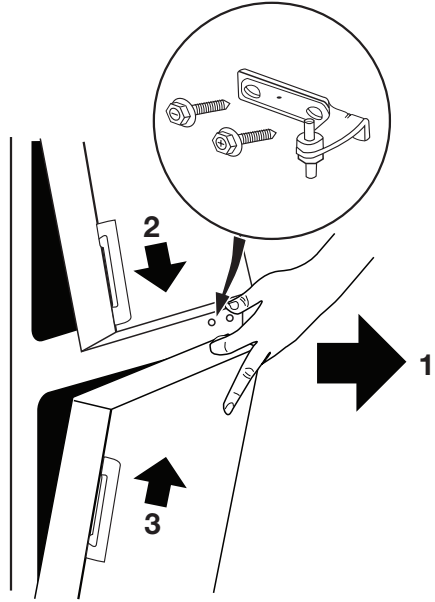


Kapı açılma yönünün değiştirilmesi

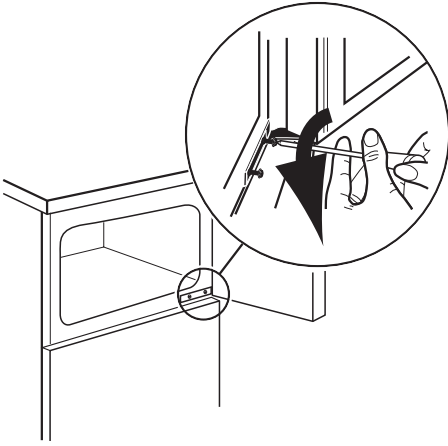
Önemli Aşağıdaki işlemlerin gerçekleştirilmesi esnasında, cihazın kapılarını sağlam bir şekilde tutacak bir kişi ile birlikte çalışmanızı tavsiye ederiz.

Kapının açılma yönünü değiştirmek için, aşağıdaki işlemleri yapınız:

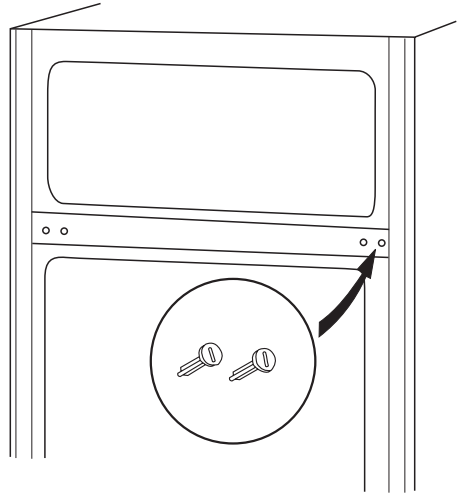
1. Fişi prizden çekiniz.
2. Dondurucunun kapısını açınız. Menteşeyi gevşetiniz.



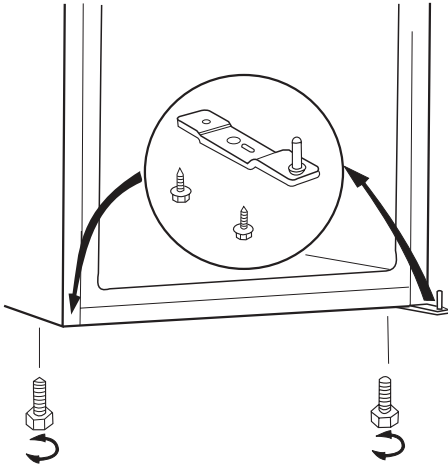
4. Karşı tarafta da delik kapaklarını çıkarınız.



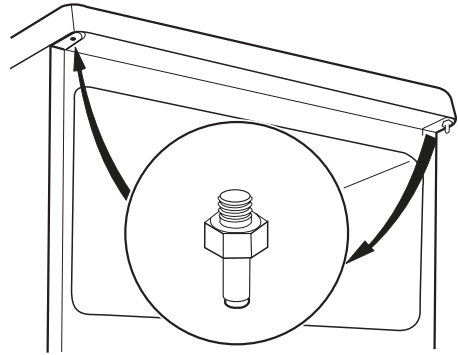
3. Hafifçe çekerek kapıları çıkarınız ve sonra menteşeyi çıkarınız.



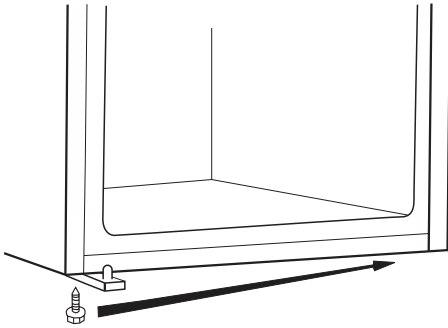
5. Ayarlanabilir ayakların her ikisini ve alt kapı menteşesinin vidalarını sökünüz. Alt kapı menteşesini çıkarınız ve karşı tarafa takınız.



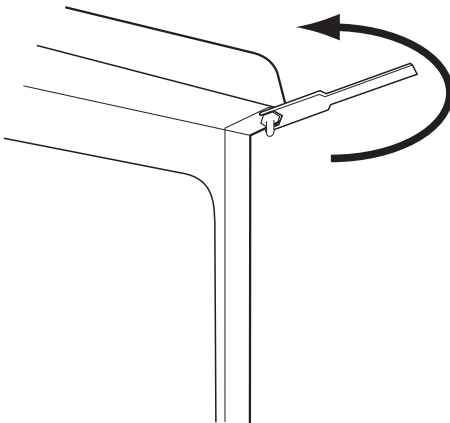
6. Alt kısmın uzakta kalan vidasını sökünüz ve karşı tarafa takınız.



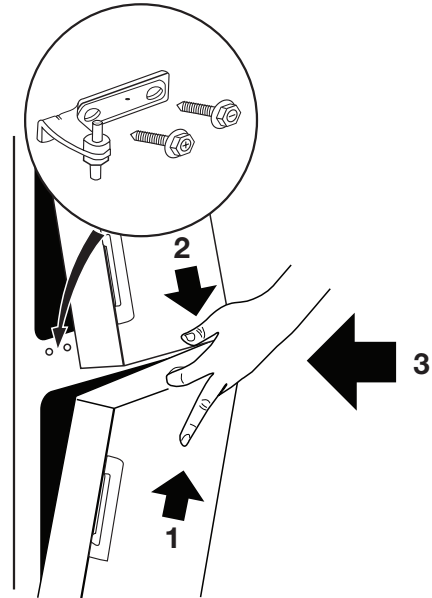
9. Kapıları pimlerin üzerine oturtunuz ve monte ediniz. Menteşeyi takınız.



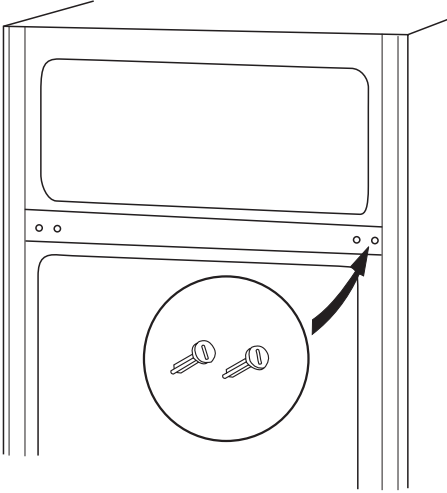
7. Üst kapı tutma pimini sökünüz.



8. Pimi tekrar diğer tarafa vidalayarak takınız.



10. Karşı tarafa, aksesuar torbasında bulunan delik kapaklarını takınız.



11. Menteşeyi sıkınız. Kapıların hizalı olduğundan emin olunuz.
12. Kulpu çıkartıp ²⁴⁾ karşı taraftaki yeni yerine takınız.

13. Cihazı yeniden konumlandırıp düzlemselliğini ayarlayınız, en az dört saat bekleyiniz ve daha sonra cihazın fişini tekrar prize takınız.


Aşağıdaki hususlardan emin olmak için son bir kontrol yapınız:

- Tüm vidalar sıkılmış olmalıdır.
- Kapı düzgün bir şekilde açılmalı ve kapanmalıdır. Eğer ortam ısısı soğuk ise (kış mevsimi gibi), conta kabine tam olarak oturmayabilir. Böyle bir durumda, contaların doğal olarak oturmasını bekleyiniz. Yukarıda belirtilen işlemleri yapmak istememeniz halinde, size en yakın yetkili servise başvurunuz. Yetkili servis uzmanı, masrafi size ait olmak üzere kapı açılma yönünü değiştirme işlemini yapacaktır.

Elektrik bağlantısı

Cihazın fişini prize takmadan önce, bilgi etiketinde yazılı voltaj ve frekans değerlerinin evinizin elektrik beslemesi ile aynı olduğundan emin olun. Cihaz topraklanmalıdır. Elektrik kablosunun fişi bu amaca yönelik olarak bir kontak ile donatılmıştır. Eğer evin elektrik prizi topraklı değilse, yürürlükteki kanunlara uygun olarak ve bir uzman teknisyene danışarak cihazı ayrı bir toprak hattına bağlayın. Üretici firma, yukarıda belirtilen güvenlik önlemlerine uyulmaması halinde sorumluluk kabul etmez. Bu cihaz, E.E.C. yönergeleri ile uyumludur.

Çevreyle ilgili bilgiler

Ürünün ya da ambalajının üzerindeki  simgesi, bu ürünün normal ev çöprü gibi atılmayıp, elektrik ve elektronik cihazların geri dönüşüm için verildiği özel toplama noktalarından birine verilmesi gerektiğini belirtir. Bu ürünün doğru şekilde imha edilmesine katkıda bulunmakla hem çevreyi, hem de çevrenizdekilerin sağlığını korumuş olursunuz.

Yanlış şekilde imha ise hem çevreye hem sağlığa zararlıdır. Bu ürünün geri dönüşümüne ilişkin daha ayrıntılı bilgileri belediyenizden, çöp dairenizden veya ürünü satın almış olduğunuz bayiden edinebilirsiniz.

EEE Yönetmeliğine Uygundur.

24) Eğer bu özellik varsa.

Цей стислий посібник користувача легкий у використанні та містить усі основні факти про Ваш новий продукт. Electrolux прагне знизити використання паперу на інструкції майже на 30% - це допоможе зберегти 12000 дерев щороку. Стислий посібник користувача – один із численних природоохоронних заходів Electrolux. Можливо, це небагато, але малими справами можна досягти великих результатів.

Повний посібник користувача можна знайти на веб-сайті за адресою www.electrolux.com



Інформація з техніки безпеки

В інтересах вашої безпеки та для належного використання приладу уважно прочитайте цю інструкцію, включаючи підказки та застереження, перш ніж встановлювати його і розпочинати ним користуватися. Аби уникнути помилкових дій і нещасних випадків необхідно, щоб усі, хто користується приладом, ретельно ознайомилися з правилами експлуатації і техніки безпеки. Збережіть цю інструкцію і в разі продажу або передачі приладу іншим особам обов'язково передайте її разом із приладом, щоб усі користувачі змогли в будь-який час ознайомитися з правилами експлуатації і технікою безпеки.

Задля безпеки життя та майна дотримуйтеся викладених у цій інструкції рекомендацій з техніки безпеки, оскільки компанія-виробник не несе відповідальності за шкоду, що сталася через недотримання цих рекомендацій.

Безпека дітей і вразливих осіб

- Прилад не призначений для користування ним людьми (в т.ч. дітьми) з обмеженими фізичними, сенсорними чи розумовими здібностями чи недостатнім досвідом та знаннями, якщо їм не було проведено відповідного інструктажу з користування приладом особою, відповідальною за їх безпеку. Щоб діти не гралися з приладом, вони мають користуватися ним під наглядом дорослих.
- Не дозволяйте дітям гратися з пакувальними матеріалами. Порушення цієї вимоги може призвести до того, що вони можуть задихнутися.
- Перш ніж утилізувати прилад, вийміть вилку з розетки, відріжте кабель (у місці, яке знаходиться якомога ближче до корпусу) і зніміть дверцята, щоб запобігти випадкам, коли діти, граючись, отримують електрошок або замкнуться всередині.
- Якщо цей прилад, оснащений магнітним замком, має замінити старий прилад із замком на пружині (клямкою), подбайте про те, щоб вивести з ладу пружину, перш ніж утилізувати старий прилад. У такий спосіб ви попередите ситуацію, коли він може стати смертельною пасткою для дитини.

Загальні правила безпеки



Обережно! Забезпечте вентиляцію, тримаючи відкритими вентиляційні отвори.

- Прилад призначений для експлуатації виключно в домашніх умовах.
- Цей прилад призначений для зберігання харчових продуктів і/або напоїв у звичайній родині, як пояснюється в цій інструкції.
- Не застосовуйте механічні пристрої чи інші штучні засоби для прискорення процесу розморожування.
- Не застосовуйте електричні пристрої (такі як прилад для виготовлення морозива) усередині холодильника, якщо вони не передбачені для цієї мети виробником.
- Не пошкодьте охолоджувальну систему холодильника.
- В охолоджувальній системі приладу знаходиться холодоагент ізобутан (R600a) - природний газ, який є значною мірою сумісним з умовами докілья, але, попри це, він може зайнятися.

Подбайте про те, щоб під час транспортування та встановлення приладу жоден з компонентів охолоджувальної системи не був пошкоджений.

У разі пошкодження контуру циркуляції холодоагенту охолоджувача:

- уникайте контакту з відкритим вогнем або джерелами займання
- ретельно провітриті приміщення, в якому він перебуває прилад

- З міркувань безпеки не слід змінювати технічні характеристики приладу або модифікувати його будь-яким чином. Будь-яке пошкодження кабелю може викликати коротке замикання, пожежу і/або електрошок.

⚠ Попередження! Заміну всіх електричних частин (кабелю, вилки, компресора) має виконувати сертифікований майстер або персонал сервісного центру.

1. Кабель нарощувати не можна.
 2. Подбайте про те, щоб кабель не був здавлений або пошкоджений задньою частиною приладу. Здавлений або пошкоджений кабель може перегріватися, що може стати причиною пожежі.
 3. Подбайте про наявність доступу до вилки на кінці кабелю, яким оснащений прилад.
 4. Не тягніть за кабель.
 5. Якщо розетка хитається, не вставляйте в неї вилку. Існує ризик електричного удару або займання.
 6. Користуватися приладом з лампою без захисного ковпачка не можна ²⁵⁾ для освітлення зсередини.
- Цей прилад важкий. Пересувати його слід обережно.
 - Не можна братися або торкатися речей у морозильному відділенні вологими або мокрими руками, бо це може призвести до поранення або холодого опіку.
 - Уникайте тривалого перебування приладу під прямим сонячним промінням.

Щоденне використання

- Не ставте гарячий посуд на пластикові частини приладу.
- Не зберігайте в приладі займистий газ або рідини, бо вони можуть вибухнути.
- Не кладіть харчові продукти безпосередньо проти отворів для повітря в задній стінці приладу. ²⁶⁾
- Заморожені продукти після розморожування не можна заморозувати знову.
- Фасовані заморожені продукти зберігайте у відповідності з інструкціями виробника.
- Необхідно чітко дотримуватися рекомендацій виробника приладу щодо зберігання продуктів.
- Не розміщуйте газовані або шипучі напої в морозильному відділенні, бо через підвищення тиску на пляшку вони можуть вибухнути, що пошкодить прилад.
- Морозиво на паличці спроможне викликати холодові опіки, якщо його їсти прямо з морозильника.

25) Якщо передбачений захисний ковпачок

26) Якщо прилад Frost Free (без намерзання)

Догляд і чищення

- Перш ніж виконувати технічне обслуговування, вимкніть прилад і вийміть вилку з розетки. Якщо немає можливості вийняти вилку з розетки, відключіть постачання електроенергії.
- Перш ніж почати користуватися приладом, помийте його камеру і всі внутрішні аксесуари за допомогою теплої води з нейтральним милом, щоб усунути типовий запах нового приладу, а потім ретельно витріть його.
- При чищенні не можна користуватися металевими предметами.
- Не використовуйте гострі предмети для чищення приладу від льоду. Користуйтеся пластиковим шкребок.
- У жодному разі не використовуйте фен та інші нагрівальні прилади для пришвидшення розморожування. Надмірне нагрівання може пошкодити внутрішні пластмасові частини, а волога може проникнути в електричну систему та активувати її.
- Регулярно перевіряйте злив води з холодильника. За потреби очищайте його. Якщо злив буде заблоковано, вода збиратиметься на дні приладу.

Установка

Важливо! Під час підключення до електромережі ретельно дотримуйтеся інструкцій, наведених у відповідних параграфах.

- Розпакуйте прилад і огляньте на предмет пошкоджень. Не користуйтеся приладом, якщо він пошкоджений. У разі виявлення пошкоджень негайно повідомте про це торговельний заклад, де ви придбали прилад. У цьому разі збережіть пакування.
- Рекомендується зачекати щонайменше дві години, перш ніж вмикати прилад, з тим щоб масло повернулося до компресора.
- Повітря має нормально циркулювати довкола приладу; недотримання цієї рекомендації призводить до перегрівання. Щоб досягти достатньої вентиляції, дотримуйтеся відповідних інструкцій щодо встановлення.
- По можливості, встановлюйте прилад так, щоб його задня стінка була повернута до стіни. Це дозволить уникнути торкання гарячих частин (компресора, конденсора) і відповідно опіків.
- Прилад не можна ставити біля батареї опалення або плити.
- Подбайте про те, щоб до розетки був доступ після встановлення приладу.

- Під'єднуйте лише до джерела питної води. 27)

Технічне обслуговування

- Електричні роботи, необхідні для обслуговування приладу, мають виконуватися кваліфікованим електриком або компетентною особою.
- Технічне обслуговування цього приладу має здійснюватися лише кваліфікованим персоналом. Для ремонту необхідно використовувати лише оригінальні запасні частини.

Захист довкілля



Ні в охолоджувальній системі, ні в ізоляційних матеріалах цього приладу не мі-

Опис роботи

Вмикання


Вставте вилку в стінну розетку. Поверніть регулятор температури за годинниковою стрілкою у середнє положення.

Вимикання

Щоб вимкнути прилад, поверніть регулятор температури в положення "0".

Регулювання температури

Температура регулюється автоматично.

ститься газів, які могли б нанести шкоду озонному шару. Прилад не можна утилізувати разом з міськими відходами та сміттям. Ізоляційна піна містить займісті газу: прилад необхідно утилізувати згідно з відповідними нормативними актами, виданими місцевими органами влади. Уникайте пошкодження холодильного агрегату, особливо в задній частині, поблизу теплообмінника. Матеріали, позначені символом , підлягають вторинній переробці.

Щоб відрегулювати роботу приладу, зробіть так:

- поверніть регулятор температури до меншого значення, щоб забезпечити мінімальне охолодження.
- поверніть регулятор температури до більшого значення, щоб забезпечити максимальне охолодження.



Зазвичай найбільше підходить середнє значення.

Щоденне користування

Заморожування свіжих продуктів

Морозильне відділення підходить для заморожування свіжих продуктів та для тривалого зберігання заморожених продуктів і продуктів глибокої заморозки.

Для заморожування свіжих продуктів немає потреби міняти середнє положення на інше. Однак, для швидшого заморожування поверніть регулятор температури до більшого значення, щоб забезпечити максимальне охолодження.

Важливо! За цієї умови температура у холодильному відділенні може впасти нижче 0°C. Якщо таке станеться, поверніть регулятор температури на вищу температуру.

Зберігання заморожених продуктів

При вмиканні після тривалого періоду простою (коли прилад не використовувався), перш ніж ставити продукти у відділення, дайте йому попрацювати щонайменше впродовж 2 годин при налаштуванні на більш високу температуру.

Важливо! У разі випадкового розморожування, наприклад, через перебої в 27) Якщо передбачене під'єднання до джерела водопостачання

постачанні електроенергії, якщо електропостачання переривалося на довгий час, ніж зазначено на таблиці технічних характеристик у графі "rising time", продукти, що розморозилися, необхідно якнайшвидше спожити або негайно приготувати, а потім знову заморозити (попередньо охолодивши).

Розморожування

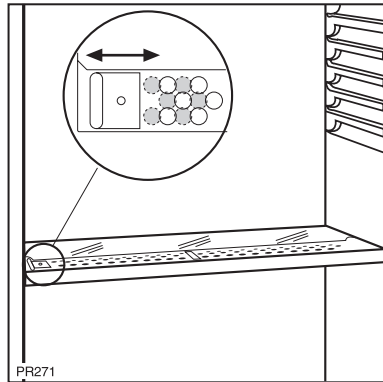
Перш ніж споживати продукти глибокої заморозки, їх можна розморозити у холодильному відділенні або при кімнатній температурі, залежно від того, скільки часу у вас є на це. Невеликі шматки можна готувати навіть замороженими, прямо з морозильника: У цьому випадку на готування піде більше часу.

Регулювання вологості

Скляна полицка обладнана пристроєм з отворами (що регулюються за допомогою пересувного важеля), за допомогою якого можна регулювати температуру в шухляді для овочів.

Коли вентиляційні отвори закриті: природній вміст вологи продуктів у відділеннях для фруктів і овочів зберігається довше.

Коли вентиляційні отвори відкриті: вологість у відділеннях для фруктів і овочів знижується у результаті циркуляції повітря.



Догляд та чистка

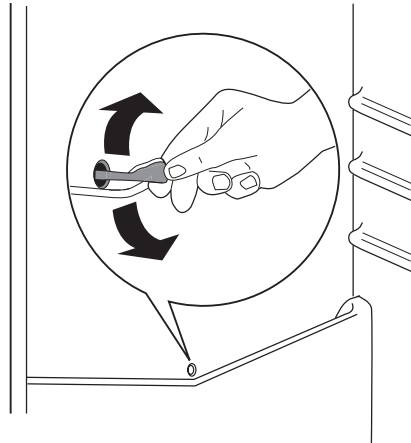
⚠ Обережно! Перш ніж виконувати операції з технічного обслуговування, завжди виймайте вилку з розетки.

🍃 У холодильному агрегаті цього приладу містяться вуглеводні; тому технічне обслуговування та перезарядку його має виконувати лише кваліфікований майстер.

Розморожування холодильника

Крига автоматично усувається з випарювача холодильного відділення щоразу, коли припиняється робота компресора під час звичайної експлуатації. Тала вода витікає через жолоб у спеціальний контейнер в задній частині приладу, над двигуном компресора, де вона випаровується.

Важливо періодично чистити зливний отвір для талої води по центру холодильного відділення, щоб запобігти переливанню води через край та осіданню її на продуктах усередині холодильника. Користуйтеся спеціальним очищувачем, що входить у комплект поставки. Ви знайдете його вже вставленим у зливний отвір.



Розморожування морозильника

i На полицях морозильника та навколо верхнього відділення завжди формується певна кількість інею.

Важливо! Коли шар інею досягає приблизно 3-5 мм в товщину, розморозуйте морозильник.

Щоб прибрати іній, дотримуйтеся наведених нижче вказівок:

1. Вимкніть прилад.
2. Вийміть продукти, загорніть їх у декілька газет та покладіть у прохолодне місце.
3. Залиште дверцята відчиненими.
4. Коли розморожування завершиться, ретельно висушіть внутрішні поверхні і вставте поличку на місце.

5. Увімкніть прилад.
6. Поставте регулятор температури на максимальне охолодження і дайте приладу попрацювати впродовж двох-трьох годин у цьому режимі.
7. Знову покладіть у відділення раніше вийняті продукти.

Важливо! В жодному разі не використовуйте металеві предмети для видалення інею з

випарника, щоб не пошкодити його. Для прискорення процесу розморожування не застосовуйте механічні пристрої чи інші засоби, окрім засобів рекомендованих виробником. Підвищення температури упаковок із замороженими продуктами під час розморожування може скоротити їх строк зберігання.

Що робити, коли ...

Нормальні звуки під час роботи приладу

- Може бути чути тихий звук дзюрчання або булькання, коли холодильний агент перекачується через батарею охолодження або труби. Це нормально.
- Коли компресор працює, холодильний агент перекачується по колу, і ви чутимете дзижчання та пульсуючий шум від компресора. Це нормально.

- Термічне розширення може спричинити звук клацання. Це є природним і не небезпечним фізичним явищем. Це нормально.
- Коли компресор вмикається або вимикається, ви чутимете легке "клацання" регулятора температури. Це нормально.

Технічні дані

		ERD28310W	ERD28310X	ERD24310W	ERD24310X
Розміри					
	Висота	1590 мм	1590 мм	1404 мм	1404 мм
	Ширина	545 мм	545 мм	545 мм	545 мм
	Глибина	604 мм	604 мм	604 мм	604 мм
Тривалість виходу в робочий режим		20 год	20 год	19 год	19 год

Технічна інформація міститься на таблиці, розташованій на внутрішньому лівому боці

приладу, та на таблиці електричних параметрів.

Установка

⚠ Обережно! Перед встановленням приладу уважно прочитайте розділ "Інформація з техніки безпеки", щоб ознайомитися з правилами безпеки і правильної експлуатації.

Встановлення

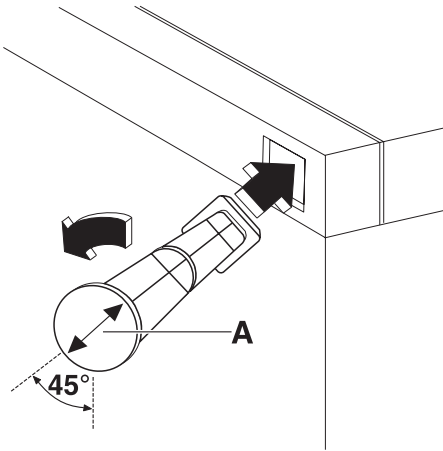
Встановіть прилад у місці, де температура навколишнього середовища відповідає кліматичному класу, вказаному на таблиці з технічними даними приладу:

Кліматичний клас	Температура навколишнього середовища
SN	+10°C - + 32°C
N	+16°C - + 32°C
ST	+16°C - + 38°C
T	+16°C - + 43°C

Задні розпірки

У пакеті з документами є дві розпірки, які потрібно приладнати так, як вказано на рисунку.

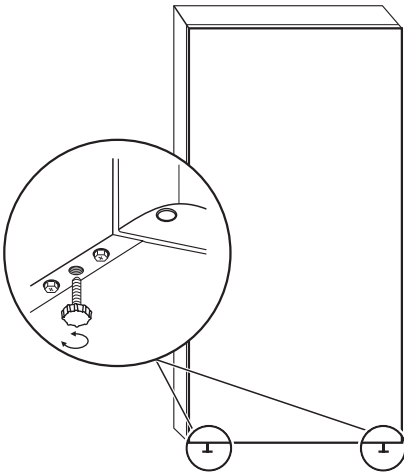
1. Вставте розпірки в отвори. Переконайтеся, що стрілка (A) перебуває в положенні, вказаному на рисунку.



2. Поверніть розпірки проти годинникової стрілки на 45° , доки вони не зафіксуються.

Вирівнювання

Розміщуючи прилад, подбайте про те, щоб він стояв рівно. Цього можна досягти за допомогою двох ніжок, висота яких регулюється. Вони розташовані внизу спереду.



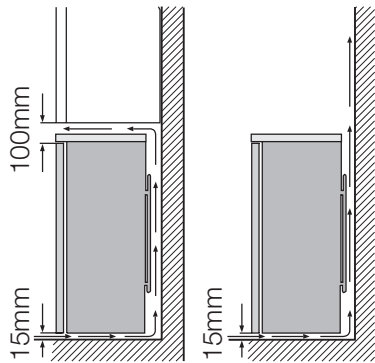
Розташування

Пристрій потрібно встановити на достатній відстані від джерел тепла, наприклад батарей, бойлерів, прямих сонячних променів тощо. Переконайтеся, що повітря може вільно циркулювати навколо задньої панелі корпусу. Для забезпечення найвищої ефективності роботи, якщо прилад встановлюється під навісною шафою, мінімальна відстань від верхнього краю приладу до навісної шафи повинна

становити не менше 100 мм. Проте в ідеальному випадку, прилад краще не ставити під навісними шафами. Точне вирівнювання виконується однією або кількома ніжками регульованої висоти, розташованими під приладом.

Якщо корпус розміщений в кутку боком із завісами до стіни, відстань між стіною та корпусом має бути щонайменше 10 мм, щоб дверцята відкривалися достатньо для того, щоб можна було виймати полицьки.

⚠ Попередження! Необхідно забезпечити можливість відключити прилад від електричної розетки; тому вилка повинна бути легко доступною після установки.

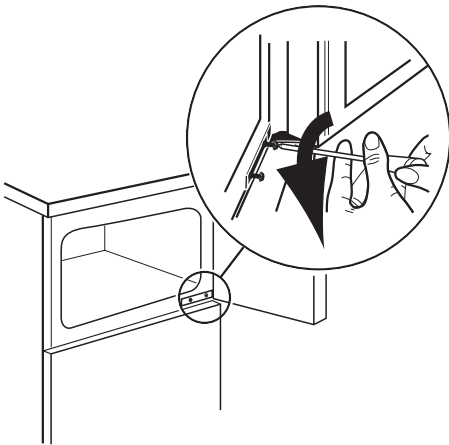


Переустановлення дверцят на інший бік

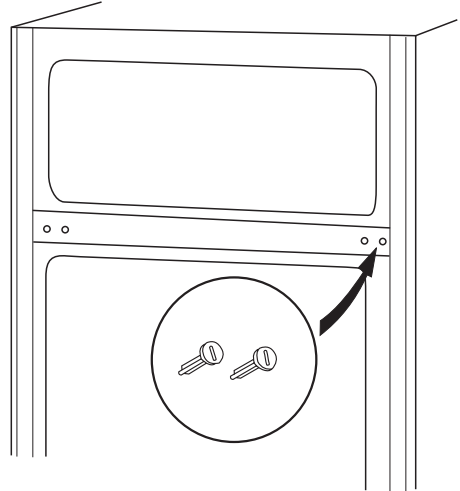
Важливо! Виконувати наступні операції рекомендується з помічником, який повинен міцно тримати дверцята приладу під час виконання операцій.

Для переустановлення дверцят на інший бік приладу виконайте наведені нижче кроки.

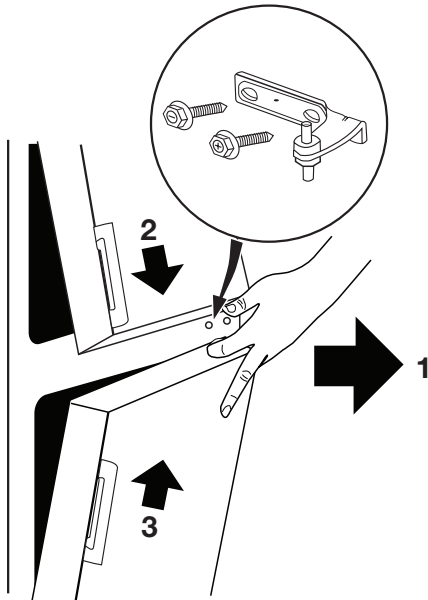
1. Вийміть вилку з розетки.
2. Відкрийте дверцята морозильної камери. Відвдвинтіть завісу.



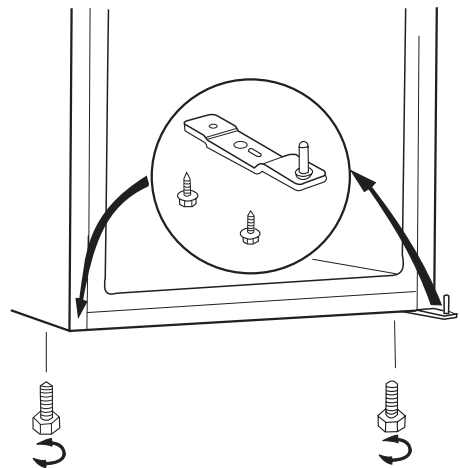
3. Зніміть дверцята, злегка сминаючи їх, та зніміть завісу.



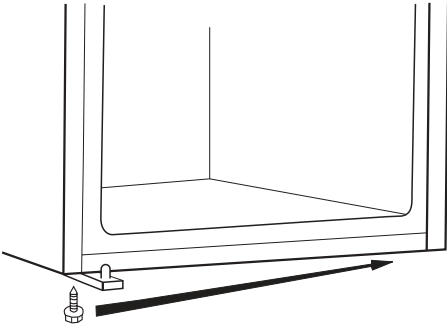
5. Відгвинтіть обидві ніжки з регульованою висотою та нижню завісу дверцят. Зніміть нижню завісу дверцят та встановіть її з протилежного боку.



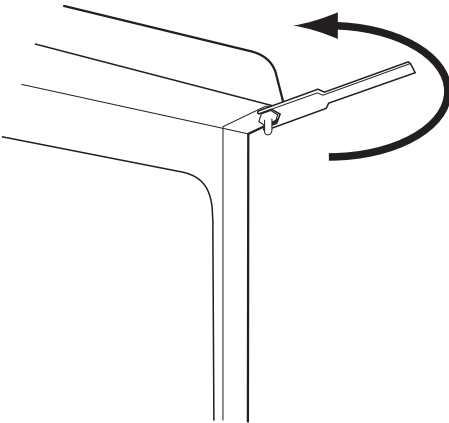
4. Вийміть заглушки з отворів на протилежному боці.



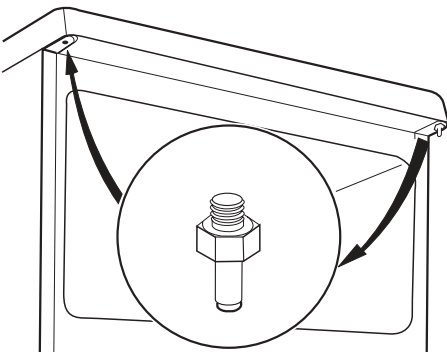
6. Відкрутіть нижній крайній гвинт та встановіть його з протилежного боку.



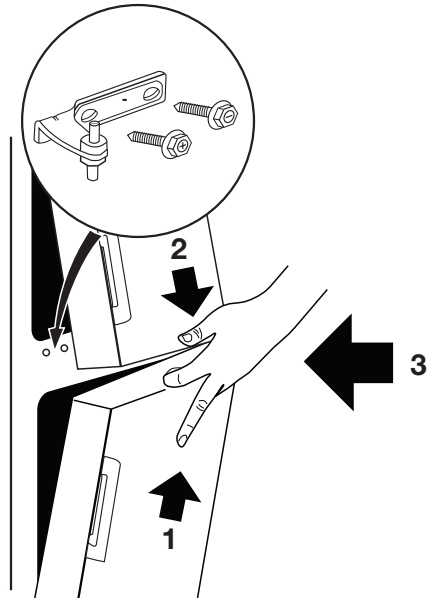
7. Відгвинтіть верхній стержень, який утримує дверцята.



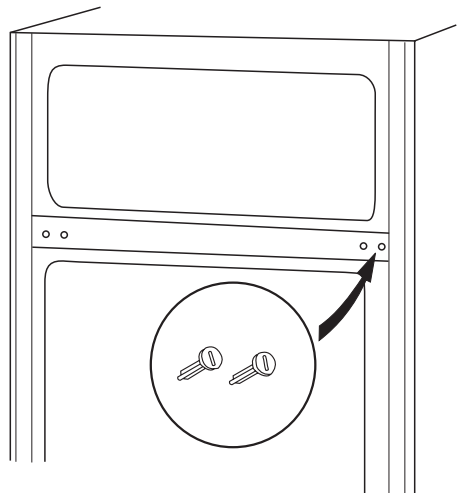
8. Пригвинтіть стержень з іншого боку.



9. Розмістіть дверцята на стержнях та встановіть їх. Установіть завісу.



10. З протилежного боку встановіть в отвори заглушки, надані в пакеті з аксесуарами.



11. Закріпіть завісу. Переконайтеся, що дверцята вирівнені.

12. Зніміть та встановіть ручку²⁸⁾ на протилежному боці.

13. Змініть положення пристрою, вирівняйте його, зачекайте щонайменше чотири го-

28) Якщо це передбачено

дини, а потім підключіть його до електричної розетки.


Проведіть остаточну перевірку, щоб переконатися в тому, що:

- Всі гвинти міцно закручені.
- Дверцята правильно відкриваються і закриваються.

Якщо температура навколишнього середовища низька (наприклад, взимку), ущільнювач може не повністю прилягати до корпусу. У такому разі зачекайте, доки ущільнювач не приляже природним способом.

Якщо ви не хочете самостійно виконувати вищевказані операції, зверніться до найближчого сервісного центру. Спеціаліст сервісного центру переустановить дверцята на інший бік за ваш рахунок.

Екологічні міркування

Цей  символ на виробі або на його упаковці позначає, що з ним не можна поводитися, як із побутовим сміттям. Замість цього його необхідно повернути до відповідного пункту збору для переробки електричного та електронного обладнання. Забезпечуючи належну переробку цього виробу, Ви допомагаєте попередити потенційні негативні

Підключення до електромережі

Перш ніж підключати прилад до електромережі, переконайтеся, що показники напруги і частоти, вказані на табличці з паспортними даними, відповідають показникам мережі у вашому регіоні.

Прилад має бути заземлений. З цією метою вилка приладу оснащена спеціальним контактом. Якщо у розетці заземлення немає, заземліть прилад окремо у відповідності до чинних нормативних вимог, проконсультувавшись із кваліфікованим електриком.

Виробник не несе відповідальності у разі недотримання цих правил техніки безпеки.

Цей прилад відповідає Директивам ЄС .

наслідки для навколишнього середовища та здоров'я людини, які могли би виникнути за умов неналежного позбавлення від цього виробу. Щоб отримати детальнішу інформацію стосовно переробки цього виробу, зверніться до свого місцевого офісу, Вашої служби утилізації або до магазину, де Ви придбали цей виріб.

www.electrolux.com

www.electrolux.hu

www.electrolux.kz

www.electrolux.ro

www.electrolux.si

www.electrolux.com.tr

www.electrolux.ua