



Ръководство за употреба
használati útmutató
Қолдану туралы
нұсқаулары

Съдомиялна машина
Mosogatógép
Ыдыс жуғыш машина

Electrolux. Thinking of you.

Споделете още от нашето мислене на
www.electrolux.com

Съдържание

Информация за безопасност	2	Функция "мултитаб"	10
Описание на уреда	5	Зареждане на прибори и съдове	11
Командно табло	5	Избор и стартиране на програмата за измиване	13
Преди първата употреба	7	Програми за измиване	15
Задаване на омекотителя на водата	8	Грижи и почистване	16
Използване на сол за съдомиялни машини	9	Как да постъпите, ако	17
Използване на миялен препарат и препарат за изплакване	10	Технически данни	20
		Опазване на околната среда	20



Запазваме си правото на изменения



Информация за безопасност

Преди монтаж и употреба прочетете внимателно настоящото ръководство:

- за Вашата лична безопасност и безопасността на Вашата собственост,
- за да зачитаме природата,
- за правилната работа на уреда.

Съхранявайте винаги тези инструкции заедно с уреда, както и ако го преместите или продадете.

Производителят не носи отговорност в случай на щети, предизвикани от неправилен монтаж или употреба.

Безопасност за деца и хора с намалени способности

- Не позволявайте на лица, в това число деца, с понижена физическа сетивност, намалени умствени функции или липса на опит и познания да използват уреда. Те трябва да са под надзора или да бъдат инструктирани за работа с уреда от лице, отговорно за тяхната безопасност.
- Дръжте всички опаковъчни материали далеч от деца. Съществува опасност от задушаване или телесно нараняване.
- Съхранявайте всички миешки препарати на безопасно място. Не позволявайте на децата да пипат миешките препарати.

- Дръжте децата и дребните животни далече от уреда, когато вратичката е отворена.

Общи мерки за безопасност

- Не променяйте характеристиките на уреда по спецификация. Съществува опасност от нараняване и повреда на уреда.
- Спазвайте указанията за безопасност на производителя на миешкия препарата за съдомиялната машина, за да избегнете изгаряне на очите, устата и гърлото.
- Не пийте вода от уреда. В уреда може да има остатъци от миешки препарат.
- Винаги затваряйте вратичката, след като заредите или изпразните уреда, за да предотвратите нараняване или спъване в отворената вратичка.
- Не сядайте и не стъпвайте върху отворената вратичка

Употреба

- Този уред е предназначен само за домашна употреба. Не използвайте уреда за търговски, промишлени или други цели.
- Не използвайте уреда за цели, за които не е предназначен. Така ще избегнете телесно нараняване на хора или материални щети.

- Използвайте уреда за измиване само на домакински съдове, които са подходящи за съдомиялни машини.
- Не поставяйте запалителни продукти или предмети, които са намокрени със запалителни продукти, във, близо до или върху уреда. Има опасност от експлозия или пожар.
- Поставяйте ножовете и всички прибори с остри върхове в кошницата за прибори с върха надолу. Ако не, поставяйте ги в хоризонтално положение в горната кошница или в кошницата за ножове. (Не при всички модели са снабдени с кошница за ножове.)
- Използвайте само определени продукти за съдомиялни машини (миеци препарати, сол и препарат за изплакване).
- Видовете сол, които не са предназначени за съдомиялна машина, биха могли да повредят омекотителя на водата.
- Сложете сол в уреда, преди да включите програма за измиване. Частиците сол и солената вода могат да предизвикат корозия или от тях да се образува дупка на дъното на уреда.
- Не зареждайте отделението за препарат за изплакване с други препарати, освен с препарат за изплакване (напр. препарат за почистване на съдомиялни машини, течен миещ препарат). Това може да причини повреда на уреда.
- Уверете се, че разпръскващите рамена могат да се движат свободно, преди да стартирате програма за измиване.
- Ако отворите вратичката, докато уредът работи, може да излезе гореща пара. Съществува опасност от изгаряния по кожата.
- Не изваждайте съдовете от уреда преди завършване на измиващата програма.

Грижи и почистване

- Преди обслужване изключете уреда и извадете щепсела от контакта.
- Не използвайте запалителни или корозивни материали.
- Не използвайте уреда без филтрите. Уверете се, че филтрите са монтирани правилно. Неправилният монтаж води

до незадоволителни резултати от измиването и повреда в уреда.

- Не почиствайте уреда с пръскане с вода или пара. Опасност от електрически удар и повреда в уреда.

Инсталиране

- Уверете се, че уредът не е претърпял повреда при транспортиране. Не включвайте повреден уред. Ако е необходимо, свържете се с доставчика.
- Свалете всички опаковки, преди да използвате уреда за първи път.
- Свързването с електрическата инсталация и водопровода, монтирането и техническото обслужване трябва да се извършва само от квалифицирано лице. Това се прави така, за да се избегне опасността от повреждане на конструкцията или телесно увреждане.
- Уверете се, че захранващият щепсел е изключен от контакта по време на монтирането.
- Не пробивайте дупки в страните на уреда, за да не повредите водните или електрическите компоненти.
- **Важно!** Спазвайте инструкциите в приложението шаблон за:
 - Монтиране на уреда.
 - Сглобяване на вратата на шкафа.
 - Свързване на подаването и източването на водата.
- Уверете се, че уредът е монтиран под и в близост до безопасни конструкции.

Предпазни мерки срещу замръзване

- Не инсталирайте уреда на места, където температурата е под 0°C.
- Производителят не носи отговорност за повреди, предизвикани от замръзване.

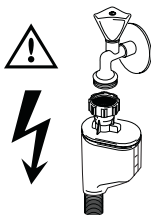
Водно съединение

- Използвайте нови маркучи за свързване на уреда с водопровода. Не използвайте употребявани маркучи.
- Не свързвайте уреда към нови тръби или тръби, които не са били използвани дълго време. Оставете водата да тече няколко минути и след това свържете маркуча за подаване.

- Внимавайте да не смачкате или повредите маркучите за водата, когато монтирате уреда.
- Уверете се, че водните съединения са херметични, за да предотвратите теч на вода.
- Когато използвате уреда за първи път, уверете се, че няма теч на вода от маркучите.
- Маркучът за подаване на вода е с двойни стени и има вътрешен мрежов кабел и предпазен вентил. Маркучът за подаване на вода е под налягане, само когато протича вода. Ако има теч от маркуча за подаване на вода, предпазният вентил прекъсва течащата вода.
 - Внимавайте, когато свързвате маркуча за подаване на вода:
 - Не потапяйте маркуча за подаване на вода или предпазния вентил във вода.
 - Ако маркучът за подаване на вода или предпазният вентил е повреден, незабавно извадете щепсела от контакта.
 - Свържете се със сервизния център за смяна на маркуча за подаване на вода с предпазен вентил.



ПРЕДУПРЕЖДЕНИЕ! Опасно напрежение.



Свързване към електрическата мрежа

- Уредът трябва да е заземен.
- Уверете се, че информацията за електричеството от табелката с данни съответства на битовото електрозахранване.
- Винаги използвайте правилно инсталиран, защитен от удари контакт.
- Не използвайте разклонители, съединения и удължителни кабели. Съществува опасност от пожар.
- Не сменяйте захранващия кабел. Свържете се със сервизния център.

- Постарайте се да не смачкате или повредите щепсела и захранващия кабел зад уреда.
- Уверете се, че щепселът на захранването е достъпен след инсталирането.
- Не дърпайте захранващия кабел, за да изключите уреда. Винаги издърпвайте за щепсела.

Сервизен център

- Ремонти и други работи по уреда могат да се извършват само от одобрен техник. Обърнете се към сервизния център.
- Използвайте само оригинални резервни части.

Изваждане на уреда от употреба след края на експлоатационния му живот

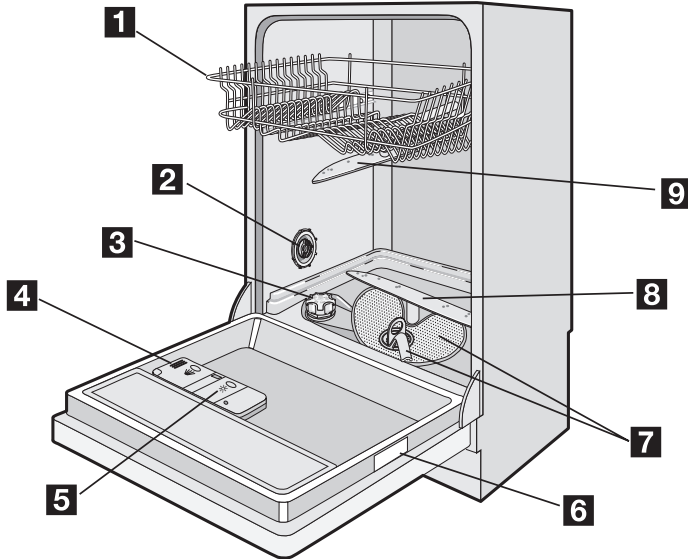
- За да предотвратите телесно нараняване или повреда:
 - Изключете щепсела от контакта на захранващата мрежа.
 - Отрежете захранващия кабел и го изхвърлете.
 - Изхвърлете ключалката на вратичката. Така се предотвратява затварянето на деца или дребни животни в уреда. Съществува опасност от задушаване.



ПРЕДУПРЕЖДЕНИЕ! Препаратите за съдомиялната машина са опасни и могат да предизвикат корозия!

- Ако възникне инцидент с такива препарати, веднага се обърнете към областния център по отравяне и към лекар.
- Ако в устата ви попадне препарат, веднага се обърнете към областния център по отравяне и към лекар.
- Ако в очите ви попадне препарат, веднага се обърнете към лекар и изплакнете очите си с вода.
- Съхранявайте препаратите за съдомиялната машина на безопасно място и далеч от достъп на деца.
- Не оставяйте вратичката на уреда отворена, когато в дозатора за миялен препарат има препарат.
- Напълнете дозатора за миялен препарат едва преди да стартирате програма за миене.

Описание на уреда



- 1** Горна кошница
- 2** Скала за твърдост на водата
- 3** Резервоар за сол
- 4** Отделение за миещ препарат
- 5** Отделение за препарат за изплакване
- 6** Табелка с данни
- 7** Филтри
- 8** Долно разпръскващо рамо
- 9** Горно разпръскващо рамо

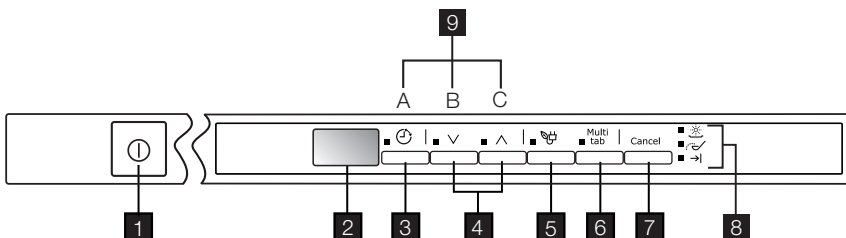
- Вижда се червена светлина, докато трае програмата за измиване.
- Вижда се зелена светлина, когато програмата за измиване завърши.
- Вижда се червена, мигаща светлина, когато има неизправност.

i Ако уредът е вграден и има вратичка на кухненски шкаф, светлинният сигнал не се вижда.



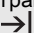
Светлинен сигнал

След стартирането на програмата за измиване, на пода под вратичката на уреда се вижда светлинен сигнал:

Командно табло



- 1 Бутон за включване/изключване
- 2 Дисплей
- 3 Бутон за отложен старт
- 4 Бутони за избор на програма
- 5 Бутон за икономия на енергия
- 6 Бутон "мултитаб"
- 7 Бутон за отказ
- 8 Индикаторни лампички
- 9 Бутони за функции

Индикаторни лампички	
Препарат за изплакване ¹⁾ 	Тя светва, когато е необходимо да се зареди резервоара за препарат за изплакване. Вижте глава "Използване на миялен препарат и препарат за изплакване".
Сол ¹⁾ 	Те светват, когато е необходимо да се зареди резервоара за сол. Вижте глава "Използване на сол за съдомиялни машини". След като заредите контейнера, индикаторната лампичка за солта може да продължи да свети няколко часа. Това не оказва влияние върху работата на уреда.
Край на програмата 	Светва, когато завърши програмата за измиване.

1) Когато резервоарите за сол и/или препарат за изплакване са празни, съответните индикаторни лампички не светят, докато се изпълнява програмата за измиване.

Дисплей

На дисплея се показва:

- Електронното настройване на нивото на омекотителя на водата.
- Активиране/деактивиране на дозатора на препарата за изплакване (само при активна функция "мултитаб").
- Номера на програмата за измиване.
- Оставащото време до края на програмата за измиване.
- Краят на програмата за измиване. На дисплея се показва нула.
- Оставащото време до края на отложени старт.
- Кодове за неизправност.
- Активиране/деактивиране на звукови-те сигнали.

Бутон за отложен старт

Използвайте този бутон, за да отложите стартирането на програмата за измиване с интервал от време между 1 и 19 часа. Вижте "Избор и стартиране на програма за измиване".

Бутони за избор на програма


С тези бутони можете да избирате програма за измиване. Натиснете няколко

кратно един от тези бутони, докато дисплеят покаже номера на желаната програма.

Вижте "Програми за измиване" за повече данни за програмите за измиване.

Бутон за икономия на енергия

Тази функция понижава температурата във фазата на изсушаване. Икономията на енергия е между 10% и 25%.

 Съдовете може да са влажни в края на програмата. Препоръчваме да отворите вратичката на уреда и да я оставите откритата, за да се изсушат съдовете.

Тази функция не е налична при всички програми за измиване. Съответната индикаторна лампичка светва, когато натиснете бутона.

Функцията за икономия на енергия не оказва ефект върху някои програми. Вижте "Програми за измиване".

Бутон "Multitab"

Натиснете този бутон, за да включите/изключите функцията "Multitab". Вж. "Функция "Multitab".

Бутон за отказ

С този бутон можете да отмените програмата за измиване или отложен старт. Вижте "Избор и стартиране на програма за измиване".

Бутони за функции

Използвайте бутоните за функции за следните операции:

- Електронно регулиране на нивото на омекотителя на водата. Вж. "Настройване на омекотителя на водата".
- За изключване/включване на дозатора за препарат за изплакване при активна функция "мултитаб". Вижте "Как да постъпите, ако".
- За изключване/включване на звуковите сигнали. Вижте "Звукови сигнали".

Режим на настройка

Уредът трябва да бъде в режим на настройка за следните операции:

- Избиране и стартиране на програма за измиване и/или отложен старт.
- Електронно регулиране на нивото на омекотителя на водата.
- За изключване/включване на звуковите сигнали.
- За изключване/включване на дозатора за препарат за изплакване.

Натиснете бутона "Вкл.-изкл.". Уредът е в режим на настройка, когато:

- Дисплеят показва две хоризонтални ленти.

Натиснете бутона "Вкл.-изкл.". Уредът не е в режим на настройка, когато:

- Дисплеят показва продължителността на програма за измиване или на отложения старт.
- Необходимо е да отмените програмата или отложения старт, за да се

върнете в режим на настройка. Вижте "Избор и стартиране на програма за измиване".


Звукови сигнали

Звуковите сигнали показват:

- Края на програмата за измиване.
 - Електронното настройване на нивото на омекотителя на водата
 - Наличие на неизправност в уреда.
- За деактивиране на звуковите сигнали изпълнете следните стъпки:
1. Включете уреда.
 2. Уверете се, че уредът е в режим на настройка.
 3. Натиснете и задръжте бутоните за функции В и С, докато индикаторните лампички на бутоните за функции А, В и С започнат да мигат.
 4. Отпуснете бутоните за функции А и В.
 5. Натиснете бутона за функция С.
 - Индикаторните лампички за бутоните за функции А и В изгасват.
 - Индикаторната лампичка за бутона за функция С мига.
 - На дисплея се показва текущата настройка.

<i>ib</i>	Звуковите сигнали са активирани
<i>ob</i>	Звуковите сигнали са деактивирани

6. Натиснете отново бутона за функция С.
 - Дисплеят показва новата настройка.
7. Изключете уреда, за да запаметите операцията.

-  Изпълнете горната процедура, за да активирате отново звуковите сигнали.

Преди първата употреба

Вижте инструкциите за всяка стъпка от процедурата:

1. Проверете дали настройката на омекотителя за водата съответства на твърдостта на водата във Вашия район. Ако е необходимо, променете настройката на омекотителя на водата.
2. Напълнете резервоара за сол със сол за съдомиялна машина.
3. Заредете дозатора за препарата за изплакване с препарат за изплакване.
4. Заредете съдомиялната машина с прибори и съдове.

5. Задайте съответната програма за измиване за типа зареждане и замърсяване.
6. Заредете дозатора за миеш препарат със съответното количество препарат.
7. Стартирайте програмата за измиване.

i Ако използвате комбинирани таблети миеш препарат ("3 в 1", "4 в 1", "5 в 1"), вижте "Функция "мулти-таб".

Задаване на омекотителя на водата

Омекотителят за водата премахва минералите и солите от водата. Минералите и солите могат да окажат лошо влияние на работата на уреда.

Твърдостта на водата се измерва по скала за съответствията:

- Немски градуси (°dH).
- Френски градуси (°TH).

- mmol/l (милимола за литър – международна единица за твърдост на водата).

- Градуси по Кларк.

Регулирайте омекотителя на водата според твърдостта на водата във Вашия район. Ако е необходимо, обърнете се към местната водоснабдителна компания.

Твърдост на водата				Регулиране на твърдостта на водата	
°dH	°TH	ммол/литър	Кларк	ръчно	електронно
51 - 70	91 - 125	9,1 - 12,5	64 - 88	2 ¹⁾	10
43 - 50	76 - 90	7,6 - 9,0	53 - 63	2 ¹⁾	9
37 - 42	65 - 75	6,5 - 7,5	46 - 52	2 ¹⁾	8
29 - 36	51 - 64	5,1 - 6,4	36 - 45	2 ¹⁾	7
23 - 28	40 - 50	4,0 - 5,0	28 - 35	2 ¹⁾	6
19 - 22	33 - 39	3,3 - 3,9	23 - 27	2 ¹⁾	5 ¹⁾
15 - 18	26 - 32	2,6 - 3,2	18 - 22	1	4
11 - 14	19 - 25	1,9 - 2,5	13 - 17	1	3
4 - 10	7 - 18	0,7 - 1,8	5 - 12	1	2
< 4	< 7	< 0,7	< 5	1 ²⁾	1 ²⁾

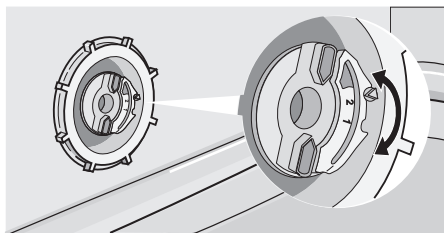
¹⁾ Фабрична позиция.

²⁾ Не е необходимо използването на сол.

i Трябва да настроите омекотителя на водата ръчно и електронно.

Ръчна настройка

Завъртете скалата за твърдостта на водата в положение 1 или 2 (вж. таблицата).



Електронно регулиране

1. Включете уреда.
2. Уверете се, че уредът е в режим на настройка.
3. Натиснете и задръжте бутоните за функции В и С, докато индикаторните

лампички на бутоните за функции А, В и С започнат да мигат.

4. Отпуснете бутоните за функции В и С.
5. Натиснете бутона за функция А.
 - Индикаторните лампички за бутоните за функции В и С изгасват.
 - Индикаторната лампичка на бутон за функция А продължава да мига.
 - Дисплеят показва текущата настройка.
 - Прекъсващите звукови сигнали съобщават текущата настройка.

Например: дисплеят показва **5 L / 5** прекъсващи звукови сигнали = ниво 5.

6. Натиснете неколккратно бутона за функция А, докато дисплеят покаже необходимата настройка.
7. Натиснете бутона за включване/изключване, за да запаметите операцията.

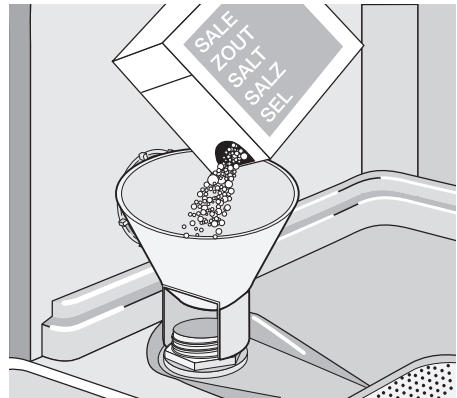
i Ако омекоителят за водата е настроен електронно на ниво 1, индикаторът за солта не светва.

Използване на сол за съдомиялни машини

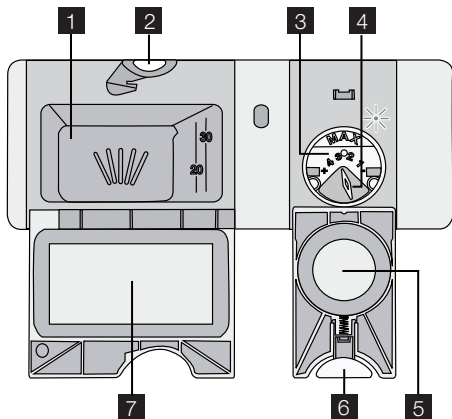
Изпълнете следните стъпки при зареждане на резервоара за сол:

1. Завъртете капачката обратно на часовниковата стрелка, за да отворите резервоара за солта.
2. Напълнете резервоара за сол с 1 литър вода (само при първата операция).
3. Използвайте фунията при зареждането на резервоара със сол.
4. Отстранете солта около отвора на резервоара за сол.
5. Завъртете капачката по часовниковата стрелка, за да затворите резервоара за сол.


i Нормално е от резервоара за сол да излезе вода, когато го зареждате със сол.



Използване на миялен препарат и препарат за изплакване




Използване на миещ препарат

-  За да пазим околната среда, ви съветваме да не използвате повече миещ препарат, отколкото е необходимо. Спазвайте препоръките на производителя от опаковката на миещия препарат.


Изпълнете следните стъпки при зареждане на дозатора за миещ препарат:

1. Натиснете освобождаващия бутон, **2** за да отворите капачето **7** на дозатора за миещ препарат.
2. Поставете миещия препарат в дозатора **1**.
3. Ако програмата за измиване има фаза за предмиене, сложете малко миещ препарат на вътрешната част на вратичката на уреда.
4. Ако използвате миещ препарат на таблетки, поставете таблетката в дозатора за миещ препарат **1**.
5. Затворете дозатора за миещ препарат. Натиснете капачето, докато се заключи на мястото си.

-  Различните марки миещи препарати се разтварят за различно време. Ня-

кои миещи препарати на таблетки не дават най-добър резултат при кратки програми за измиване. Използвайте дългите програми за измиване, когато миете с препарати на таблетки, за да се премахне напълно миещия препарат.

Използване на препарат за изплакване

-  Препаратът за изплакване дава възможност съдовете да изсъхнат без следи и петна. Дозаторът за препарат за изплакване автоматично добавя препарат за изплакване в последната фаза на изплакването.

Изпълнете следните стъпки при зареждане на дозатора за препарата за изплакване:

1. Натиснете освобождаващия бутон, **6** за да отворите капачето **5** на дозатора за препарат за изплакване.
2. Напълнете дозатора за препарат за изплакване **3** с препарат за изплакване. Белегът "max." показва максималното ниво.
3. Отстранете разлетия препарат за изплакване с абсорбираща кърпа, за да предотвратите образуване на прекалено много пяна по време на програмата за измиване.
4. Затворете дозатора за препарата за изплакване. Натиснете капачето, докато се заключи на мястото си.

Регулиране на дозирането на препарата за изплакване

Фабрична настройка: положение 3. Можете да задавате дозировка на препарата за изплакване между положение 1 (най-ниска дозировка) и положение 4 (най-висока дозировка). Въртете превключвателя за препарата за изплакване, **4** за да увеличите или намалите дозата.

Функция "мултитаб"

Функцията "Multitab" е предназначена за комбинирани таблетки миещ препарат.

Тези таблетки съдържат съставки за измиване, изплакване и сол за съдомиялна

машина. Някои типове таблетки може да съдържат и други съставки.

Проверете дали такива таблетки са подходящи за твърдостта на водата във Вашия район. Вижте инструкциите на производителя.

Когато зададете функцията "Multitab", тя остава включена, докато не я изключите. Функцията "Multitab" прекъсва потока на препаратата за изплакване и солта.

Функцията "Multitab" изключва индикаторните лампи за солта и препаратата за изплакване.

Ако използвате функцията "Multitab", времетраенето на програмата може да се увеличи.

i Включете функцията "Multitab" преди началото на програмата за измиване.

Не можете да включите функцията "Multitab", докато програмата работи.

За да включите функцията "Multitab":

- Натиснете бутона "Multitab". Индикаторната лампичка "Multitab" светва.

За да изключите функцията "Multitab" и да използвате отделно миещ препарат, сол и препарат за изплакване:

1. Натиснете бутона "Multitab". Индикаторната лампичка "Multitab" изгасва.
2. Заредете резервоара за сол и дозатора за препарат за изплакване.
3. Настройте омекотителя на водата на максимално ниво.
4. Изпълнете програма за измиване без съдове.
5. Регулирайте омекотителя на водата според твърдостта на водата във Вашия район.
6. Регулирайте дозирането на препаратата за изплакване.

Зареждане на прибори и съдове

Препоръки и съвети

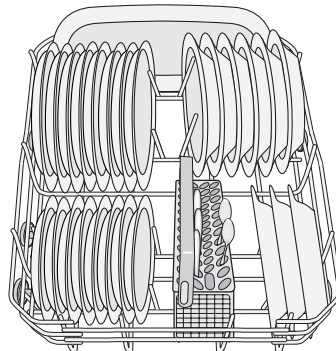
Не използвайте уреда за измиване на предмети, които абсорбират вода (напр. гъби, домакински кърпи).

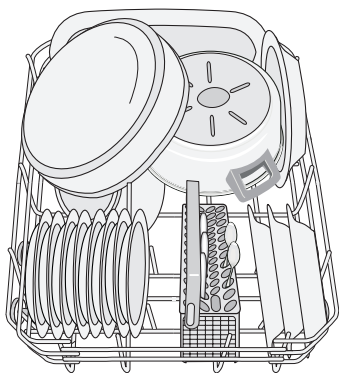
- Преди зареждане на прибори и съдове изпълнете следните стъпки:
 - Отстранете останалата храна.
 - Омекотете спечените останки от храна в тиганите.
- При зареждане на прибори и съдове изпълнявайте следните стъпки:
 - Поставете дълбоките съдове (напр. чаши и тигани) с дъното нагоре.
 - Уверете се, че не се събира вода в съда или в някое вдлъбнато дъно.
 - Уверете се, че приборите и съдовете не се слепват.
 - Уверете се, че стъклените чаши не се допират до други стъклени чаши.
 - Поставете дребните предмети в кошничката за прибори.
 - Смесвайте лъжиците с други прибори, за да се избегне слепването им една за друга.
 - Подреждайте съдовете така, че да може водата да стига до всички повърхности.

- Пластмасовите съдове и тигани с незалепващо покритие могат да задържат капки вода.
- Поставете леките съдове в горната кошница. Уверете се, че съдовете не се движат.

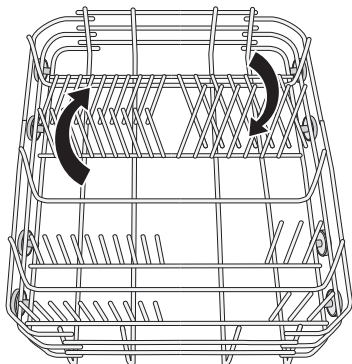
Долна кошница

Поставете тиганите, капациите, чиниите, салатерите и приборите в долната кошница. Подреждайте чиниите и големите капаци по края на кошницата.



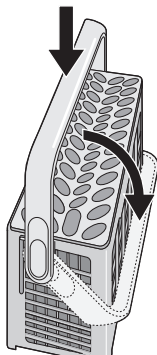


Редовете шишове на долната кошница могат да са легнали за зареждане на тенджери, тигани и купи.

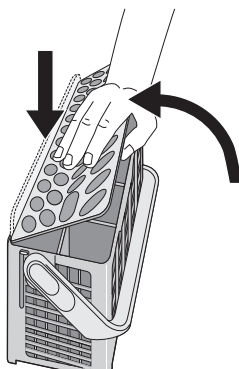


Кошничка за прибори

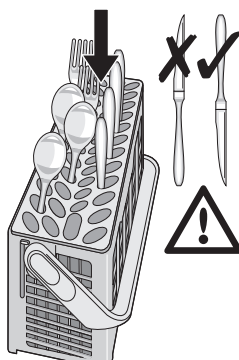
За да поставите приборите в кошничката за прибори, спуснете дръжката.



Ако размерите на приборите не позволяват използване на решетката за прибори, може да я сгънете.



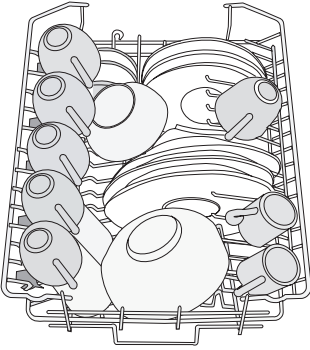
Поставяйте вилиците и лъжиците с дръжките надолу.
Поставяйте ножовете с дръжките нагоре.



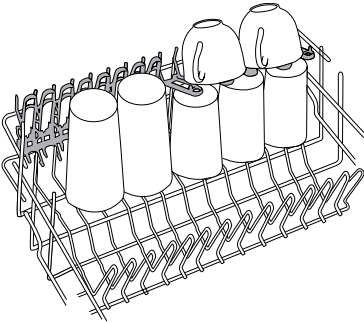
Смесвайте лъжиците с други прибори, за да попречите на слепването им една за друга.

Горна кошница

Горната кошница е предназначена за чинии (максимум 24 см в диаметър), тигани, купи за салати, чаши, тенджери и капаци. Подреждайте съдовете така, че да може водата да стига до всички повърхности.



Поставяйте чашите с високи столчета на рафтовете за чаши със столчетата нагоре. За по-дълги съдове отворете нагоре рафтовете за чаши.



Регулиране на височината на горната кошница

Можете да поставите горната кошница в две положения, за да увеличите гъвкавостта при зареждане.

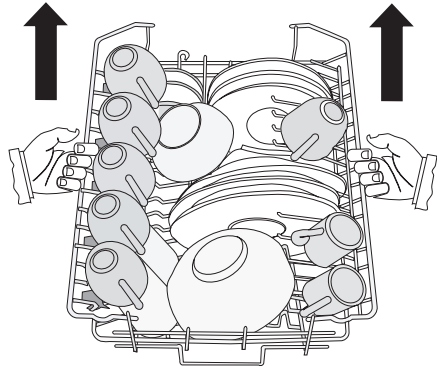
Максимална височина на съдовете в:		
	горната кошница	долната кошница
Горно положение	20 см	31 см

Максимална височина на съдовете в:

Долно положение	24 см	27 см
-----------------	-------	-------

Изпълнете следните стъпки, за да преместите горната кошница в горно положение:

1. Дръпнете кошницата навън до упор.
2. Внимателно повдигнете двете страни нагоре, докато механизмът се закачи и кошницата стане стабилна.



Изпълнете следните стъпки, за да преместите горната кошница в долно положение:

1. Дръпнете кошницата навън до упор.
2. Внимателно повдигнете двете страни.
3. Задръжте механизма и го спуснете бавно надолу.

⚠ ВНИМАНИЕ!

- Не повдигайте и не спускайте кошницата само от едната страна.
- Ако кошницата е в горно положение, не поставяйте чаши на рафтовете за чаши.

Избор и стартиране на програма за измиване

Избор и стартиране на програма за измиване без отложен старт.

1. Включете уреда.
2. Уверете се, че уредът е в режим на настройка.

3. Изберете програма за измиване. Вижте "Програми за измиване".
 - На дисплея се показва номера на програмата за измиване.
4. Ако е необходимо, изберете една или повече функции.

5. Затворете вратичката на уреда. Програмата за измиване стартира автоматично.

Избор и стартиране на програма за измиване с отложен старт

1. Включете уреда и изберете програма за измиване.
2. Натиснете неколккратно бутона за отложен старт, докато дисплеят покаже необходимия брой часове до отложения старт.
3. Затворете вратичката на уреда.
 - Обратното броене започва автоматично.
 - Когато отброяването завърши, програмата за измиване ще стартира автоматично.

- i** Отварянето на вратичката прекъсва отброяването. Когато затворите вратичката, отброяването продължава от момента на прекъсването.

Прекъсване на програма за измиване

- Отворете вратичката на уреда.
 - Програмата за измиване спира.
- Затворете вратичката на уреда.
 - Програмата за измиване продължава от момента на прекъсване.

Отмяна на програма за измиване или отложен старт

- i** Ако програмата за измиване или отложеният старт не са стартирали, можете да промените избора. Ако програмата за измиване или отложеният старт се извършват, не е възможно да се промени изборът. Необходимо е да отмените програмата за измиване или отложения старт, за да направите нов избор.

- i** С отмяната на отложения старт автоматично се отменя и избраната програма за измиване. Трябва отново да изберете програмата за измиване.

1. Натиснете и задръжте бутона за отказ, докато дисплеят покаже две хоризонтални ленти.
2. Уверете се, че в дозатора за миеш препарат има препарат, преди да стартирате нова програма за измиване.

След завършване на програмата за измиване

- Уредът спира автоматично.
 - Чуват се звуковите сигнали.
1. Отворете вратичката на уреда.
 - На дисплея се показва 0.
 - Индикаторната лампичка за край на програмата светва.
 2. Изключете уреда.
 3. За по-добро изсушаване оставете вратичката откритата няколко минути.

- i** • Ако не изключите уреда три минути след края на програмата за измиване:
- всички индикаторни лампички изгасват,
 - на дисплея се показва една хоризонтална ивица,
 - светлинният сигнал изгасва.

Това спомага за намаляване на разхода на енергия.

Натиснете един от бутоните (не бутона за включване/изключване) - дисплеят и индикаторните лампички отново светват.

Изваждане на съдовете

- Оставете съдовете да се охладят, преди да ги извадите от уреда. Горещите съдове може лесно да се повредят.
- Изпразнете първо долната кошница, а след това горната кошница.
- Отстрани и във вратичката на уреда може да има вода. Неръждаемата стомана се охлажда по-бързо от съдовете.

Програми за измиване

Програми за измиване

Програма	Степен на замърсяване	Тип зареждане	Описание на програмата	Икономия на енергия 1)
1 AUTO Автоматично миене 45° - 70°C 2)	Всякаква	Чинии, прибори, тенджери и тигани	Предмиене Основно миене 45°C или 70°C 1 или 2 междинни изплаквания Последно изплакване Изушаване	Да, с ефект.
2  Интензивно миене 70°C	Силно замърсяване	Чинии, прибори, тенджери и тигани	Предмиене Основно миене 70°C 2 междинни изплаквания Последно изплакване Изушаване	Да, с ефект.
3  Бързо миене 60°C 3)	Нормално или леко замърсяване	Чинии и прибори	Основно миене 60°C Изплакване	Да, без ефект.
4 ECO Икономично миене 50°C 4)	Нормално замърсяване	Чинии и прибори	Предмиене Основно миене 50°C 1 междинно изплакване Финално изплакване Изушаване	Да, с ефект.
5  Един час 55°C	Леко замърсяване	Чинии и прибори	Основно миене 55°C 1 междинно изплакване Последно изплакване	Да, без ефект.
6  Съкло 45°C	Нормално или леко замърсяване	Фини чинии и стъклени чаши	Основно миене 45°C 1 междинно изплакване Последно изплакване Изушаване	Да, с ефект.
7  Изплакване	При тази програма съдовете се изплакват бързо, за да не залепва останалата храна по тях и да не излиза лоша миризма от уреда. Не използвайте миещ препарат при тази програма.		1 студено изплакване	Да, без ефект.



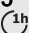


1) За програмите, при които функцията има въздействие, икономията на енергия е между 10% и 25%

2) Уредът автоматично регулира температурата и количеството на водата. Зависи от това дали е напълно натоварен или не и от степента на замърсяване. Времетраенето на програмата и разходът може да се променят.

3) Когато зареждането е малко, тази програма пести време и дава идеални резултати от измиването.

4) Тестова програма за изпитателни лаборатории. Направете справка с листовката за данните от изпитвания.

Данни за потреблението

Програма	Времетраене (минути)	Електроенергия (kWh)	Вода (литри)
1 AUTO Автоматично миене 45° - 70°C	80 - 125	0,8 - 1,3	10 - 19
2  Интензивно миене 70°C	105 - 115	1,6 - 1,8	19 - 21
3  Бързо миене 60°C	30	0,8	8
4 ECO Икономично миене 50°C	160 - 170	0,8 - 0,9	12 - 13
5  Един час 55°C	45 - 55	0,8 - 0,9	10 - 11
6  Съкло 45°C	65 - 75	0,6 - 0,7	11 - 12
7  Изплакване	12	0,1	3,5

i Налягането и температурата на водата, различията в електрозахран-

ването и количеството съдове могат да променят тези стойности.

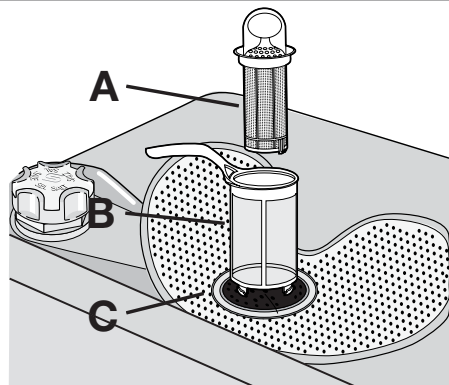
Грижи и почистване

Изваждане и почистване на филтрите

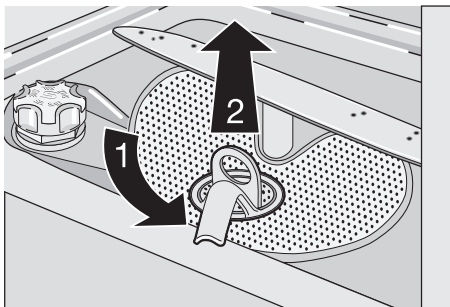
Замърсените филтри намаляват резултатите от измиването.

Уредът има три филтъра:

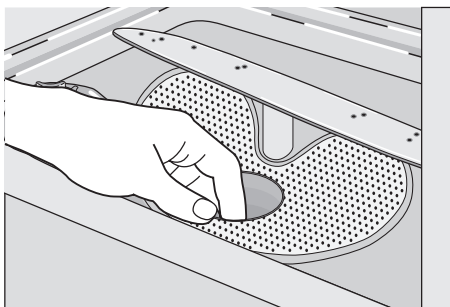
- едър филтър (A)
- микрофилтър (B)
- плосък филтър (C)



- За да отворите филтърната система, завъртете дръжката на микрофилтъра (B) приблизително с 1/4 оборота обратно на часовниковата стрелка.



2. Извадете филтърната система.
3. Хванете едрия филтър (А) за дръжката с отвора.
4. Извадете едрия филтър (А) от микрофилтър (В).
5. Извадете плоския филтър (С) от дъното на уреда.



6. Измийте филтрите под течаща вода.
7. Поставете плоския филтър (С) на дъното на уреда.
8. Поставете едрия филтър (А) в микрофилтър (В) и притиснете филтрите един към друг.
9. Поставете филтърната система на място.
10. За да заключите филтърната система, завъртете дръжката на микрофилтър (В) по часовниковата стрелка, докато се заключи на място.

Почистване на разпръскващите рамена

Не сваляйте разпръскващите рамена. Ако отворите на разпръскващите рамена се запушат, отстранете остатъците от замърсявания с коктейлна пръчица.

Почистване на външните повърхности

Почистете външните повърхности на машината и командното табло с влажна мека кърпа. Използвайте само неутрални миещи препарати. Не използвайте абразивни продукти, стъргалки или разтворители (напр. ацетон).

Как да постъпите, ако

Уредът не се включва или спира по време на работа.

Първо се опитайте да намерите решение на проблема (вижте таблицата). Ако

не намерите решение, обърнете се към сервисния център.

Неизправност	Код за грешка	Възможна причина	Възможно решение
Уредът не се пълни с вода.	Дисплеят показва 10	Кранът за водата е запушен или пълен с котлен камък.	Почистете крана за вода.
		Налягането на водата е прекалено ниско.	Обърнете се към местната водоснабдителна компания.
		Кранът за вода е затворен.	Отворете крана за вода.
		Филтърът в маркуча за подаване на вода е запушен.	Почистете филтърта.

Неизправност	Код за грешка	Възможна причина	Възможно решение
		Маркучът за подаване на вода е неправилно свързан.	Уверете се, че свързането е правилно.
		Входният маркуч за подаване на вода е повреден.	Уверете се, че входният маркуч за подаване на вода не е повреден.
Уредът не източва водата.	Дисплеят показва E20	Сифонът на мивката е запушен.	Почистете сифона на мивката.
		Маркучът за източване на вода е неправилно свързан.	Уверете се, че свързането е правилно.
		Маркучът за оттичане на водата е повреден.	Уверете се, че маркучът за източване на водата не е повреден.
Устройството против наводнение работи.	Дисплеят показва E30		Затворете крана за вода и се свържете със сервизния център.
Програмата не се включва.		Вратичката на уреда е отворена.	Затворете вратичката добре.
		Щепселът не е включен.	Поставете щепсела в контакта.
		Изгорял предпазител на таблото на жилището.	Сменете предпазителя.
		Зададен е отложен старт.	Ако желаете да отмените отложения старт, вижте "Избор и стартиране на програма за измиване".

След проверката включете уреда. Програмата продължава от момента на прекъсване.

Ако неизправността се появи отново, обърнете се към сервизния център.

Ако дисплеят показва други кодове за грешка, обърнете се към сервизния център.

Данните, необходими за сервизния център, са посочени на табелката с данни.

Препоръчваме да запишете данните тук:

Модел (MOD.)

Номер на продукта (PNC)

Сериен номер (S.N.)

Резултатите от миенето и сушенето не са задоволителни

Проблем	Възможна причина	Възможно решение
Съдовете не са чисти.	Избраната програма за миене не е приложима за този тип зареждане и замърсяване.	Уверете се, че програмата за миене е приложима за този тип зареждане и замърсяване.

Проблем	Възможна причина	Възможно решение
	Кошниците не са били заредени правилно, водата не е достигнала до всички повърхности.	Заредете кошниците правилно.
	Разпръскващите рамена не са се въртели свободно поради неправилно нареждане на съдовете.	Уверете се, че нареждането на съдовете няма да попречи на разпръскващите рамена.
	Филтрите са замърсени или не са сглобени и поставени правилно.	Уверете се, че филтрите са чисти и сглобени, и поставени правилно.
	Количеството на миялния препарат е било недостатъчно или изобщо е липсвал таков.	Уверете се, че количеството на миялния препарат е достатъчно.
Частици от варовикови отлагания по съдовете.	Резервоарът за сол е празен.	Напълнете резервоара за сол със сол за съдомиялна машина.
	Неправилно регулиране на омекотителя за вода	Регулирайте омекотителя за вода.
	Капакът на резервоара за сол не е затворен плътно.	Уверете се, че капакът на резервоара за сол е добре затворен.
Има черти, млечни петна или синкаво покритие върху стъклените чаши и чинии.	Дозата на препарата за изплакване е прекалено голяма.	Намалете дозата на препарата за изплакване.
Засъхнали водни капки върху стъклените чаши и чиниите.	Дозата на препарата за изплакване е прекалено малка.	Увеличете дозата на препарата за изплакване.
	Причината може да е в миялен препарат.	Използвайте друга марка миялен препарат.
Съдовете са мокри.	Включили сте програма за миене без фаза на сушене или със съкратена фаза на сушене.	Оставете вратичката откритата за няколко минути, преди да извадите съдовете.
Съдовете са мокри и не блестят.	Дозаторът за препарата за изплакване е празен.	Заредете дозатора за препарата за изплакване с препарат за изплакване.
	Включена е функцията "Multitab". (Дозаторът за препарата за изплакване се изключва автоматично.)	Включете дозатора за препарата за изплакване. Направете справка с "Как се включва дозатора за препарат за изплакване".

Включване на дозатора за препарат за изплакване

1. Включете уреда.
2. Уверете се, че уредът е в режим на настройка.
3. Натиснете и задръжте бутоните за функции В и С.

- Индикаторните лампички за бутоните за функции А, В и С започват да мигат.
- 4. Отпуснете бутоните за функции В и С.
- 5. Натиснете бутона за функция В.
 - Индикаторните лампички за бутоните за функции А и С изгасват.

- Индикаторната лампичка на бутон за функция В продължава да мига.
- На дисплея се показва текущата настройка.

<i>0d</i>	Дозаторът за препаратата за изплакване е изключен
<i>1d</i>	Дозаторът за препаратата за изплакване е включен

- Натиснете отново бутона за функция В.
 - Дисплеят показва новата настройка.
- Изключете уреда, за да запаметите операцията.

Технически данни

Размери	Ширина	446 мм
	Височина	818 - 898 мм
	Дълбочина	550 мм
Налягане на водоснабдяването	Минимум	0,5 бара (0,05 МПа)
	Максимум	8 бара (0,8 МПа)
Водоснабдяване ¹⁾	Студена или гореща вода	максимум 60°C
Вместимост	Настройки	9


1) Свържете маркуча за водоснабдяване към кран с резба 3/4 цола.

i На табелката с данни на вътрешния ръб на вратичката на уреда е посочена информацията за свързване към електричеството.


i Ако горещата вода се получава от алтернативни източници на енергия,

(напр. слънчеви, фотоелектрически панели и вятърна енергия), използвайте гореща вода, за да намалите разхода.

Опазване на околната среда

Символът  върху продукта или опаковката му показва, че този продукт не трябва да се третира като домакинските отпадъци. Вместо това, той трябва да се предаде в специализиран пункт за рециклиране на електрическо и електронно оборудване. Като се погрижите този продукт да бъде изхвърлен по подходящ начин, вие ще помогнете за предотвратяване на възможните негативни последствия за околната среда и човешкото здраве,

които иначе биха могли да бъдат предизвикани от неправилното изхвърляне като отпадък на този продукт. За по-подробна информация за рециклиране на този продукт се обърнете към местната градска управа, службата за вторични суровини или магазина, откъдето сте закупили продукта.

Рециклирайте материалите със символа  . Поставете опаковката с съответните контейнери за рециклиране.

Electrolux. Thinking of you.

Többet is megtudhat elképzeléseinkről a www.electrolux.com címen

Tartalomjegyzék

Biztonsági információk	21	Evőeszközök és edények bepakolása	29
Termékleírás	24	Mosogatóprogram kiválasztása és elindítása	32
Kezelőpanel	24	Mosogatóprogramok	33
Az első használat előtt	26	Ápolás és tisztítás	34
A vízlágyító beállítása	26	Mit tegyek, ha...	35
Speciális só használata	27	Műszaki adatok	37
A mosogatószer és az öblítőszer használata	28	Környezetvédelmi tudnivalók	38
Multitab funkció	29		



A változtatások jogát fenntartjuk



Biztonsági információk

A mosogatógép üzembe helyezése és használata előtt olvassa el figyelmesen a használati útmutatót:

- személyes biztonsága és vagyontárgyai biztonsága,
- a környezet védelme, valamint
- a készülék helyes használata érdekében.

A használati útmutatót tartsa mindig a készülék közelében, annak áthelyezése vagy eladása esetén is.

A nem megfelelő üzembe helyezés vagy használat okozta károkért a gyártó nem vállal felelősséget.

Gyermekek és fogyatékkal élő személyek biztonsága

- Ne hagyja, hogy a készüléket csökkent fizikai, értelmi vagy mentális képességű, illetve megfelelő tapasztalatok és ismeretek híján lévő személy használja, beleértve a gyermekeket is. A biztonságukért felelős személy felügyelje őket, illetve a készülék használatára vonatkozóan biztosítson útmutatót számukra.
- Minden csomagolóanyagot tartson a gyermekektől távol. Fulladás vagy fizikai sérülés veszélye merülhet fel.
- Minden mosogatószert tartson biztonságos helyen. Ne engedje, hogy gyermekek a mosogatószerekhez nyúljanak.

- Amikor a mosogatógép ajtaja nyitva van, tartsa távol a gyermekeket és a kisállatokat.

Általános biztonsági tudnivalók

- Ne változtassa meg a készülék műszaki jellemzőit. Ez sérülést okozhat, és kárt tehet a készülékben.
- Tartsa be a mosogatószer-gyártó biztonsági utasításait a szem, száj és torok sérüléseinek megelőzése érdekében.
- Ne igya meg a mosogatógépből származó vizet. A készülékben mosogatószer-maradványok lehetnek.
- Kipakolás és bepakolás után mindig csukja be a mosogatógép ajtaját, így elkerülhető, hogy bárki átessen rajta, és megsérüljön.
- Ne üljön vagy álljon a nyitott ajtóra.

Használat

- A gépet háztartási célú használatra tervezték. Ne használja a készüléket kereskedelmi, ipari vagy egyéb célokra.
- Ne használja a készüléket a rendeltetésétől eltérő célokra. Ezzel megelőzheti a fizikai sérüléseket, illetve a vagyoni károkat.
- A készüléket csak mosogatógépben tisztítható háztartási edények tisztítására használja.
- Ne tegyen gyúlékony anyagot, vagy gyúlékony anyaggal szennyezett tárgyat a ké-

szülékbe, annak közelébe, illetve annak te-
tejére. Tűz- és robbanásveszély.

- A késeket és egyéb, szűrős hegyű eszközöket hegyükkel lefele az evőeszközkosárba, Ha nem, vízszintes helyzetben a felső kosárba vagy a késtartó kosárba helyezze. (Nem minden típus rendelkezik késtartó kosárral.)
- Csak gépi mosogatáshoz alkalmas termékeket (mosogatószer, só, öblítőszer) használjon.
- A nem gépi mosogatáshoz előírt só típusok használata kárt tehet a vízlágyítóban.
- A mosogatóprogram elindítása előtt töltsen fel speciális sóval a készüléket. A sószemcsék és a sós víz korróziót okozhatnak, illetve kilyukasztják a készülék alját.
- Az öblítőszeren kívül más terméket soha ne töltsön az öblítőszer-adagolóba (pl. mosogatógép-tisztító szert, folyékony mosogatószert). Ez kárt tehet a készülékben.
- A mosogatóprogram elindítása előtt győződjön meg arról, hogy a szűrőkarok szabadon mozoghatnak.
- Ha a készülék működése közben kinyitja az ajtót, forró gőz távozhat. Égési sérülés veszélye áll fenn.
- Ne vegye ki az edényeket a mosogatógépből a mosogatóprogram vége előtt.

Ápolás és tisztítás

- A karbantartás előtt kapcsolja ki a készüléket, és a húzza ki a vezetékét a fali aljzatból.
- Ne használjon gyúlékony vagy rozsdásodást okozó anyagokat.
- Ne használja a készüléket a szűrők nélkül. Ügyeljen arra, hogy a szűrők beszerelése helyes legyen. A szűrők nem megfelelő beszerelése csökkenti a mosogatás hatékonyságát, és a készülék károsodását okozhatja.
- A készülék tisztításához ne használjon víz-sugarat vagy gőzt. Áramütés és a készülék károsodásának veszélye.

Üzembe helyezés

- Ellenőrizze, hogy a készülék nem sérült-e meg szállítás közben. Ne csatlakoztasson sérült készüléket. Szükség esetén forduljon a szállítóhoz.
- Az első használat előtt távolítsa el minden csomagolóanyagot.
- Az elektromos- és a vízvezeték csatlakoztatását, a készülék üzembe helyezését,

karbantartását kizárólag szakember végezze. Ezzel megelőzhető a szerkezeti károk és a fizikai sérülések.

- Ügyeljen arra, hogy az üzembe helyezés során a hálózati dugasz le legyen választva a fali aljzatról.
- Ne fúrja ki a készülék oldalait, nehogy megsérüljenek a hidraulikus és elektromos alkatrészek.
- **Fontos!** Tartsa be a mellékelt sablon utasításait:
 - A készülék üzembe helyezéséhez.
 - A bútorajtó felszereléséhez.
 - A vízvezeték és a lefolyó csatlakoztatásához.
- A készüléket biztonságos szerkezet alá és mellé helyezze.

Fagyveszély

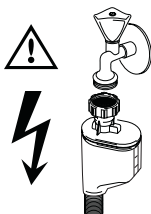
- Ne helyezze üzembe a készüléket olyan helyen, ahol a hőmérséklet 0°C alatt van.
- A gyártó nem felel a fagy okozta kárért.

Vízhálózatra csatlakoztatás

- A készülék vízhálózatra történő csatlakoztatásához használjon új csöveket. Ne alkalmazzon használt csöveket.
- Ne csatlakoztassa a készüléket új vezetékekre vagy hosszú ideig nem használt vezetékekre. Hagyja folyni a vizet néhány percig, majd ezt követően csatlakoztassa a befolyócsövet.
- Vigyázzon, hogy a készülék üzembe helyezésékor ne nyomja össze vagy ne károsítsa a víztömlőket.
- A vízszivárgás elkerülése érdekében győződjön meg arról, hogy a vízcsatlakoztatások szorosan meg legyenek húzva.
- A készülék első használatánál során győződjön meg róla, hogy a csövek nem szivárognak.
- A befolyócső dupla falú, és nullavezetéssel valamint biztonsági szeleppel rendelkezik. A befolyócső csak akkor van nyomás alatt, amikor víz áramlik rajta keresztül. Ha szivárgás van a befolyócsövön, a biztonsági szelep megszakítja a vízáramlást.
 - Legyen körültekintő a befolyócső csatlakoztatásakor:
 - A befolyócsövet vagy a biztonsági szelepet ne merítse vízbe.
 - Ha a befolyócső vagy a biztonsági szelep megsérül, azonnal válassza le a csatlakozódugót a hálózati aljzatról.

- A biztonsági szeleppel ellátott befo-lyócső cseréjével forduljon szakszer-vizhez.

 **Vigyázat** Veszélyes feszültség.



Elektromos csatlakozás

- A készüléket kötelező földelni.
- Ellenőrizze, hogy az adattáblán szereplő elektromossági adatok megfelelnek-e a háztartási hálózati áram paramétereinek.
- Mindig megfelelően felszerelt érintésbiztos aljzatot használjon.
- Ne használjon elosztókat, csatlakozókat és hosszabbítókat. Tűzveszélyesek.
- Ne cserélje vagy módosítsa a hálózati ká- belt. Forduljon szakszervizhez.
- Ügyeljen rá, hogy ne tegyen kárt a készü- lék hátulján található hálózati dugaszban és kábelben, illetve ne nyomja össze azo- kat.
- Ügyeljen arra, hogy a hálózati dugasz az üzembe helyezést követően is hozzáfér- hető legyen.
- A készülék leválasztásához ne a hálózati kábelt, hanem a hálózati dugaszt húzza.

Szakszerviz

- A készüléken javítási, vagy egyéb munká- kat kizárólag felkészült szervizszakember végezhet. Forduljon szakszervizhez.

- Csak eredeti pótalkatrészeket használjon.

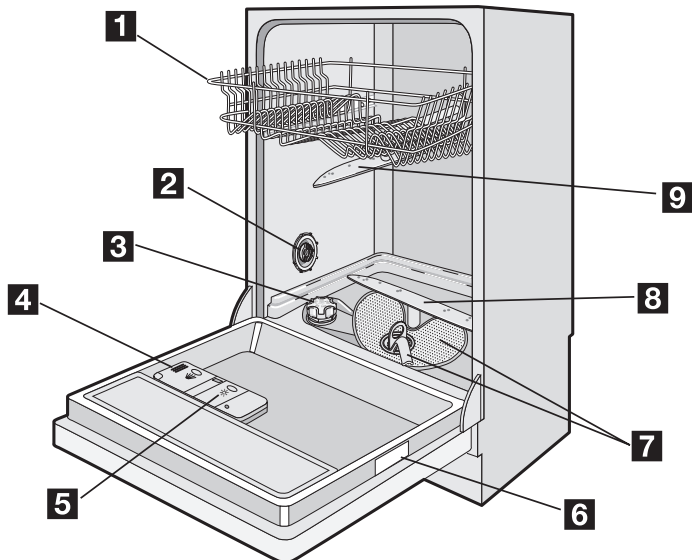
A készülék hulladékba helyezése

- A fizikai sérülések vagy károk megelőzése érdekében:
 - Húzza ki a dugaszt a hálózati aljzataból.
 - Vágja el a hálózati tápkábelt, és helyezze a hulladékba.
 - Helyezze hulladékba az ajtózárat. Ezzel megelőzheti, hogy gyermek vagy kisállat szoruljon a készülékbe. Fennállhat a ful- ladás veszélye.

Vigyázat A mosogatógépbe való mosogatószer-ek veszélyesek, és korróziót okozhatnak!

- Ha ilyen mosogatószerrel baleset történik, akkor azonnal forduljon a helyi toxikológiai intézményhez és orvos- hoz.
- Ha szájba kerül a mosogatószer, ak- kor azonnal forduljon a helyi toxikoló- giai intézményhez és orvoshoz.
- Ha szembe kerül a mosogatószer, ak- kor azonnal forduljon orvoshoz, és víz- zel öblítse a szemét.
- A mosogatógépbe való mosogató- szereket biztonságos és gyermekek által el nem érhető helyen tárolja.
- Ne hagyja nyitva a készülék ajtaját, amikor mosogatószer van a mosoga- tószer-adagolóban.
- Csak egy mosogatóprogram indítása előtt töltsse fel a mosogatószer-ada- gólót.

Termékleírás



- 1** Felső kosár
- 2** Vízkeménység-tárcsa
- 3** Sótartály
- 4** Mosogatószer-adagoló
- 5** Öblítőszer-adagoló
- 6** Adattábla
- 7** Szűrők
- 8** Alsó szórókar
- 9** Felső szórókar

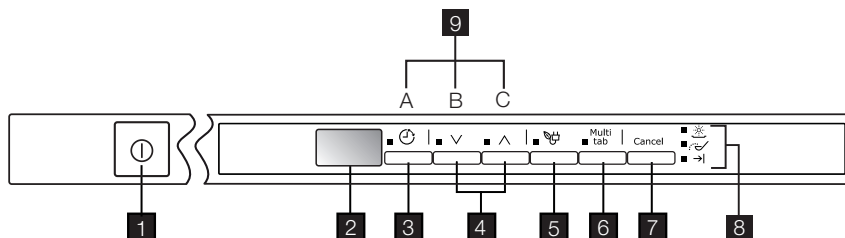
- A mosogatóprogram ideje alatt piros fény.
- A mosogatóprogram végén zöld fény.
- Hiba esetén villogó piros fény.

i Ha a készüléket magasabbra építik be egy konyhabútorajtóval együtt, az optikai jel nem látható.

Optikai jel



A mosogatóprogram elindítása után egy optikai jel látható a padlón a készülék ajtaja alatt:

Kezelőpanel



- 1 Be/ki gomb
- 2 Kijelző
- 3 Késleltetett indítás gomb
- 4 Programválasztó gombok
- 5 Energiatakarékos gomb
- 6 Multitab gomb
- 7 Törlés gomb
- 8 Kijelző lámpák
- 9 Funkciógombok

Kijelző lámpák

 Öblítőszer ¹⁾	Világít, amikor az öblítőszer tartályt fel kell tölteni. Lásd a „A mosogatószer és az öblítőszer használata” c. részt.
 Só ¹⁾	Világít, amikor a só tartályt fel kell tölteni. Lásd a „Speciális só használata” c. részt. Miután a só tartályt feltöltötte, a só ellenőrző lámpája néhány órán keresztül még tovább világíthat. Ez nincs káros hatással a készülék működésére.
Program vége →	Világít, amikor egy mosogatóprogram lejár.

1) Amikor a só tartály és/vagy az öblítőszer tartály üres, a megfelelő jelzők nem világítanak, amíg a mosogatóprogram fut.

Kijelző

A kijelző a következőket mutatja:

- A vízlágyító szintjének elektronikus beállítása.
- Az öblítőszer-adagoló bekapcsolása/ki-
kapcsolása (csak, ha a multitab funkció be van kapcsolva).
- A mosogatóprogram száma.
- A mosogatóprogram befejezéséig hátralévő idő.
- A mosogatóprogram vége. A kijelzőn egy nulla jelenik meg.
- A késleltetett indításig hátralévő idő.
- Hibakódok.
- A hangjelzések bekapcsolása/kikapcsolása.

Késleltetett indítás gomb

Használja a késleltetett indítás gombot, hogy a mosogatóprogram indítását 1 - 19 órával késleltettesse. Lásd a „Mosogatóprogram kiválasztása és elindítása” c. részt.


Programválasztó gombok

Ezekkel a gombokkal választhatja ki a mosogatóprogramot. Nyomja meg egymás után többször az egyik programválasztó gombot, amíg a kívánt program száma megjelenik a kijelzőn.

A mosogatóprogramokra vonatkozó további részletekért lapozza fel a "Mosogatóprogramok" c. részt.

Energiatakarékos gomb

Ez a funkció csökkenti a hőmérsékletet a szárítási szakaszban. Az energiamegtakarítás 10% és 25% között van.

 A program végén az edények nedvesek maradhatnak. Azt javasoljuk, nyissa ki a készülék ajtaját, és hagyja résnyre nyitva, hogy az edények megszáradjanak.

Ez a funkció mindegyik mosogatóprogram esetén rendelkezésre áll. Amikor megnyomja a gombot, a megfelelő jelzőfény felgyullad. Az energiatakarékos funkció nincs hatással bizonyos programokra. Lásd a "Mosogatóprogramok" c. részt.

Multitab gomb

Nyomja meg e gombot a multitab funkció bekapcsolásához/kikapcsolásához. Nézzze meg a „Multitab funkció” c. fejezetet.

Törlés gomb

Ezzel a gombbal a mosogatóprogramot, vagy a késleltetett indítást törölheti. Lásd a "Mosogatóprogram kiválasztása és elindítása" c. részt.

Funkciógombok

A funkciógombokat a következő műveletekre használja:

- A vízlágyító szintjének elektronikus beállítása. Lásd "A vízlágyító beállítása" c. fejezetet.
- Az öblítőszer-adagoló bekapcsolása/ki-
kapcsolása, amikor a multi-tab funkció be van kapcsolva. Lásd a "Mit tegyek, ha..." c. részt.
- A hangjelzések kikapcsolása/bekapcsolása. Lásd a "Hangjelzések" c. részt.

Beállítási üzemmód

A következő műveletek esetében a készülék legyen beállítási módban:

- Mosogatóprogram és/vagy késleltetett indítás kiválasztása és elindítása.
- A vízlágyító szintjének elektronikus beállítása.
- A hangjelzések kikapcsolása/bekapcsolása.
- Az öblítőszer-adagoló bekapcsolása/ki-
kapcsolása.

Nyomja meg a be/ki gombot. A készülék beállítási módban van, amikor:

- A kijelző két vízszintes sávot jelenít meg.

Nyomja meg a be/ki gombot. A készülék nincs beállítási módban, amikor:

- A kijelzőn látható a mosogatóprogram vagy a késleltetett indítás időtartama.
- A beállítási üzemmódba való visszatéréshez törölni kell a programot vagy a késleltetett indítást. Lásd a "Mosogató-

program kiválasztása és elindítása" c. részt.

Hangjelzések

A hangjelzések a következőket jelzik:

- A mosogatóprogram vége.
- A vízlágyító szintjének elektronikus beállítása.
- A készülék meghibásodása.

A hangjelzések kikapcsolásához hajtsa végre a következő lépéseket:

1. Kapcsolja be a készüléket.
2. Győződjön meg arról, hogy a készülék beállítási módban van.
3. Tartsa lenyomva a B és a C gombot, amíg az A, B és C funkciógombok jelzőfényei villogni kezdenek.
4. Engedje fel az A és B funkciógombokat.
5. Nyomja meg a C funkciógombot.
 - Az A és a B funkciógomb jelzőfényei kialszanak.
 - A C funkciógomb jelzőfénye villog.
 - A kijelző az aktuális beállítást mutatja.

1b

A hangjelzések be vannak kapcsolva

0b

A hangjelzések ki vannak kapcsolva

6. Nyomja meg ismét a C funkciógombot.
 - A kijelző az új beállítást mutatja.
7. A művelet megtartásához kapcsolja ki a készüléket.

i A hangjelzések aktiválásához végezze el újra a fenti műveletet.

Az első használat előtt

Az eljárás egyes lépéseire tekintse meg az útmutatót:

1. Ellenőrizze, hogy a vízlágyító szintje megfelelő-e lakóhelye vízkeménységnek. Szükség esetén módosítsa a vízlágyító beállítását.
2. Töltse fel a sótartályt regeneráló sóval.
3. Töltse fel az öblítőszer-adagolót öblítőszerrel.
4. Pakolja be az evőeszközöket és edényeket a készülékbe.

5. Állítsa be a töltet és a szennyeződés típusának megfelelő mosogatóprogramot.
6. Töltse fel a mosogatószer-adagolót a megfelelő mennyiségű mosogatószerrel.
7. Indítsa el a mosogatóprogramot.

i Ha kombinált mosogatószer-tablettát használ ("3 az 1-ben", "4 az 1-ben", "5 az 1-ben" stb.), olvassa el a "Multitab funkció" c. részt.

A vízlágyító beállítása

A vízlágyító eltávolítja a csapvízből az ásványi anyagokat és sókat. Az ásványi anyagok és

sók negatívan befolyásolhatják a készülék működését.

A vízkeménységet különböző mértékegységekkel mérik:

- Német fok (dH°).
- Francia fok (°TH).
- mmol/l (millimol per liter, a vízkeménység nemzetközi mértékegysége).

- Clarke fok.

Állítsa be a vízlágyítót lakóhelye vízkeménységnek megfelelően. Szükség esetén kérjen tájékoztatást a helyi vízszolgáltatótól.

Vízkeménység				Vízkeménység beállítása	
°dH	°TH	mmol/l	Clarke	kézzel	elektronikusan
51–70	91–125	9,1–12,5	64–88	2 ¹⁾	10
43–50	76–90	7,6–9,0	53–63	2 ¹⁾	9
37–42	65–75	6,5–7,5	46–52	2 ¹⁾	8
29–36	51–64	5,1–6,4	36–45	2 ¹⁾	7
23–28	40–50	4,0–5,0	28–35	2 ¹⁾	6
19–22	33–39	3,3–3,9	23–27	2 ¹⁾	5 ¹⁾
15–18	26–32	2,6–3,2	18–22	1	4
11–14	19–25	1,9–2,5	13–17	1	3
4–10	7–18	0,7–1,8	5–12	1	2
< 4	< 7	< 0,7	< 5	1 ²⁾	1 ²⁾

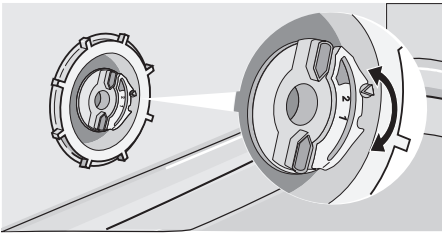
1) Gyári helyzet.

2) Nem szükséges só használata.

i Manuálisan és elektronikusan kell beállítania a vízlágyítót.

Manuális beállítás

A vízkeménység-tárcsát forgassa el az 1. vagy 2. állásba (lásd a táblázatot).



Elektronikus beállítás

1. Kapcsolja be a készüléket.
2. Győződjön meg arról, hogy a készülék beállítási módban van.
3. Tartsa lenyomva a B és a C gombot, amíg az A, B és C funkciógombok jelzőfényei villogni kezdenek.

4. Engedje fel a B és C funkciógombot.
5. Nyomja meg az A funkciógombot.
 - A B és a C funkciógomb jelzőfényei ki-alszanak.
 - Az A funkciógomb jelzőfénye tovább villog.
 - A kijelző az aktuális beállítást mutatja.
 - A szaggatott hangjelzés az aktuális beállítást jelzi.

Példa: a kijelző a következőket mutatja:

5 L / 5 szaggatott hangjelzés = 5. szint

6. Nyomja meg az A gombot egymás után többször, amíg a kijelzőn megjelenik a kívánt beállítás.
7. A művelet megtartásához nyomja meg a Be/Ki gombot.

i Ha a vízlágyító elektronikusan az 1. szintre van beállítva, akkor nem világít a só jelzőlámpája.

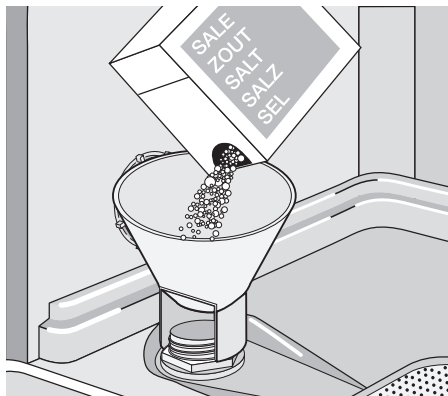
Speciális só használata

A sótartály feltöltéséhez végezze el a következő lépéseket:

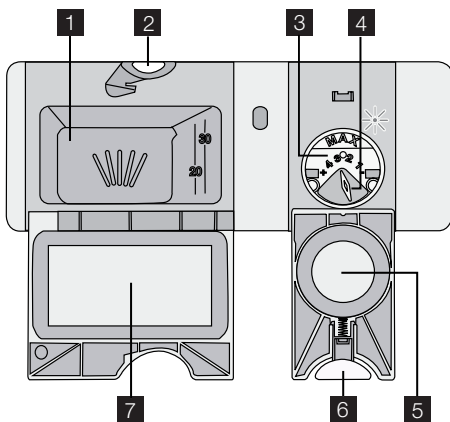
1. A sótartály kupakját az óramutató járásával ellenkező irányba tekerve nyissa ki.

2. Töltsön 1 liter vizet a sótartályba (csak az első használatkor).
3. A tölcser segítségével töltsse fel a sótartályt sóval.
4. Távolítsa el a sótartály nyílása körül lévő sót.
5. A sótartály visszazárásához tekerje a kupakot az óramutató járásával megegyező irányba.

i Normális jelenség, ha a só betöltésekor víz folyik ki a sótartályból.



A mosogatószer és az öblítőszer használata



kevés mosogatószert a készülék ajtájának belsejébe.

4. Ha mosogatószer-tablettát használ, tegye a mosogatószer-adagolóba **1**.
5. Zárja be a mosogatószer-adagolót. Nyomja le a fedelet, amíg a helyére nem kattann.

i A különböző mosogatószer-márkák különböző idő alatt oldódnak fel. Egyes mosogatószer-tabletták a rövid mosogatóprogramok során nem fejtenek ki megfelelő tisztítóhatást. Mosogatószer-tabletták használata esetén a mosogatószer maradványok eltávolítása érdekében használjon hosszú mosogatóprogramokat.

Mosogatószer használata

🌿 A környezet védelme érdekében ne használjon a szükségesnél több mosogatószert. Kövesse a mosogatószer gyártójának a csomagoláson található utasításait.

A mosogatószer-adagolót a következőképp töltsse fel:

1. Nyomja meg a kioldógombot **2** fedelének felnyitásához **7** a mosogatószer-adagolót
2. Tegye a mosogatószert az adagolóba **1**.
3. Ha előmosogatósi fázissal rendelkező mosogatóprogramot használ, tegyen egy

Az öblítőszer használata

i Az öblítőszer lehetővé teszi, hogy az edények folt- és csikmentesen száradjanak. Az öblítőszer-adagoló az utolsó öblítéskor automatikusan adagolja az öblítőszeret.

Az öblítőszer-adagoló feltöltéséhez kövesse az alábbi lépéseket:

1. Nyomja meg a kioldógombot **6** fedelének kinyitásához. **5** az öblítőszer-adagolót
2. Töltsse fel az öblítőszer-adagolót **3** öblítőszerrel. A "max" jelzés a maximális szintet mutatja.

3. A kilöttyent öblítőszer nedvszívó törlőkendővel távolítsa el, hogy a mosogatóprogram alatt megakadályozza a túlzott habképződést.
4. Zárja be az öblítőszer-adagolót. Nyomja le a fedelet, amíg a helyére nem kattán.

Állítsa be az öblítőszer adagolását

Gyári beállítás: 3. állás

Multitab funkció

A multitab funkció a kombinált mosogató-szer-tablettáknál alkalmazható. Ezek a termékek mosogatószert, öblítőszer és regeneráló sót tartalmaznak. A tabletták egyes típusai más vegyszereket is tartalmazhatnak.

Ellenőrizze, hogy ezek a mosogatószerek megfelelőek-e a lakóhelyén mért vízkeménység számára. Lásd a gyártó utasításait.

Amikor beállítja a multitab funkciót, az mindaddig bekapcsolva marad, amíg ki nem kapcsolja.

A multitab funkció automatikusan leállítja az öblítőszer és a só betöltését.

A multitab funkció automatikusan kikapcsolja az öblítőszer és a só jelzőfényeit.

A multitab funkció használatakor a program időtartama megnövekedhet.

i A multitab funkciót a mosogatóprogram indítása előtt kapcsolja be.

A mosogatóprogram működése közben a multitab funkciót nem lehet bekapcsolni.

Az adagolás 1. (legalacsonyabb adagolás) és 4. (legmagasabb adagolás) pozíció között állítható be.

Forgassa el az öblítőszer-adagoló kiválasztógombját **4** az adag növeléséhez vagy csökkentéséhez.

A multitab funkció bekapcsolása:

- Nyomja meg a multitab gombot. A multitab jelzőfény felgyullad.

A multitab funkció kikapcsolásához, és mosogatószer, só és öblítőszer külön használatához:

1. Nyomja meg a multitab gombot. A multitab jelzőfény kialszik.
2. Töltse fel a sótartályt és az öblítőszer-adagolót.
3. Állítsa a vízkeménység szintet a legmagasabbra.
4. Futtasson le egy mosogatóprogramot edények nélkül.
5. Állítsa be a vízlágyítót lakóhelye vízkeménységnek megfelelően.
6. Állítsa be az öblítőszer adagolását.

Evőeszközök és edények bepakolása

Javaslatok és tanácsok

Ne használja a készüléket olyan tárgyak tisztítására, amelyek vizet szívnak magukba (pl.: szivacs, konyharuha).

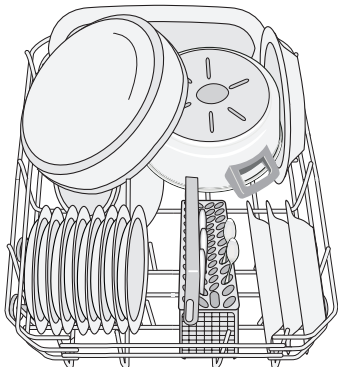
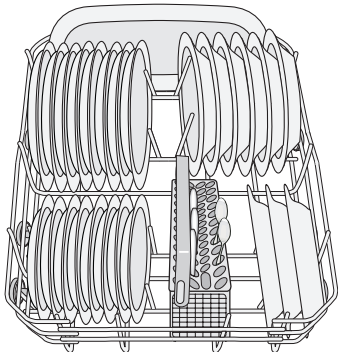
- Az evőeszközök és edények bepakolása előtt kövesse az alábbi lépéseket:
 - Távolítsa el az ételmaradékokat.
 - Lazítsa fel a lábosokon a leégett ételmaradékokat.
- Az evőeszközök és edények bepakolása során a következőkre figyeljen:
 - Az üreges tárgyakat (pl. csészék, poharak és lábosok) nyílásukkal lefele tegye be.

- Ügyeljen arra, hogy ne gyűlhessen össze víz a tartályban vagy valamilyen mélyedésben.
- Fontos, hogy az edények és evőeszközök ne legyenek egymásba csúsztatva.
- Győződjön meg arról, hogy a poharak ne érjenek egymáshoz.
- A kisebb tárgyakat helyezze az evőeszközöskosárba.
- A kanalakat más evőeszközökkel egygésen pakolja be, hogy ne tapadjanak össze.
- Úgy rendezze el a darabokat, hogy a víz minden felületet elérhessen.

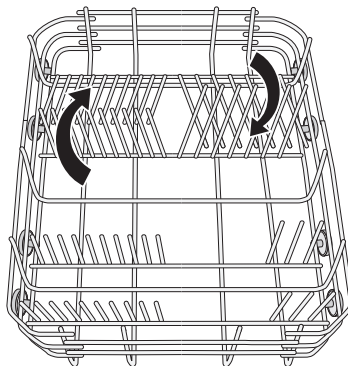
- Előfordulhat, hogy a tapadásmentes- és a teflonbevonatú edényeken vízcseppek maradnak.
- A könnyű darabokat helyezze a felső kosárba. Ügyeljen arra, hogy az eszközök ne mozdulhassanak el.

Alsó kosár

A serpenyőket, fedőket, tányérokat, salátástálakat és az evőeszközöket az alsó kosárba tegye. A tálalóedényeket és a nagy fedőket a kosár széle körül helyezze el.

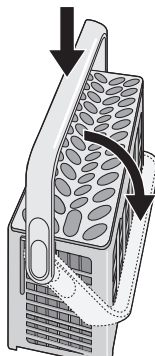


Az alsó kosárban található tartóvillasorok lehajthatók, ami lehetővé teszi lábasok, fazekek és tálak bepakolását.

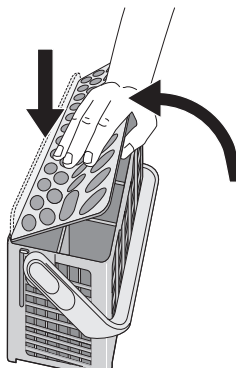


Evőeszközkosár

Hajtsa le a fogantyút, ha evőeszközt szeretne az evőeszközkosárba tenni.

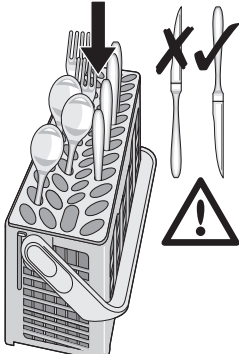


Ha az evőeszközök mérete nem engedi meg az evőeszközléc használatát, lehajthatja azt.



A villákat és kanalakat nyelükkel lefele tegye be.

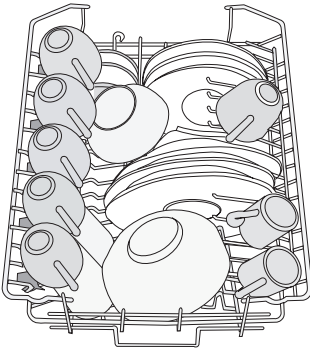
A késeket nyelükkel felfele helyezze be.



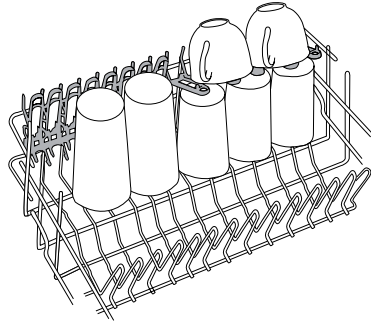
A kanalakat más evőeszközökkel vegyesen pakolja be, hogy ne tapadjanak össze.

Felső kosár

A felső kosár (legfeljebb 24 cm átmérőjű) tányérok, salátástálak, csészék, poharak, lábasok és fedők elhelyezését szolgálja. Úgy rendezze el a darabokat, hogy a víz minden felületet elérhessen.



A hosszú talpú poharakat a csészetartókra tegye, talpukkal felfele. A hosszabb darabokhoz hajtsa fel a pohártartókat.



A felső kosár magasságának beállítása

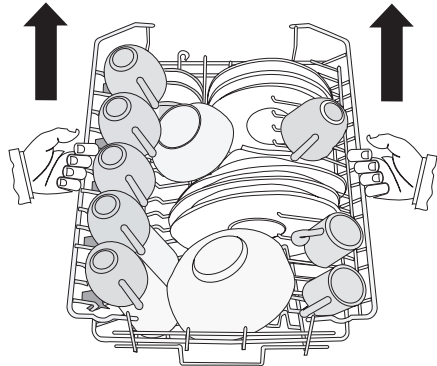
A felső kosát két pozícióba állítható, ami növeli a bepakolás rugalmasságát.

Az edények maximális magassága:

	a felső kosárban	az alsó kosárban
Felső pozíció	20 cm	31 cm
Alsó pozíció	24 cm	27 cm

Végezze el a következő lépéseket, hogy a felső kosarat a felső pozícióba tegye:

1. Ütközésig húzza ki a kosarat.
2. Óvatosan emelje fel a két oldalát, amíg a mechanika enged, és a kosár stabilan áll.



Végezze el a következő lépéseket, hogy a felső kosarat az alsó pozícióba tegye:

1. Ütközésig húzza ki a kosarat.
2. Óvatosan emelje fel a két oldalát.
3. Tartsa a mechanikát, és hagyja, hogy lassan lesüllyedjen.

Figyelem

- Ne emelje vagy engedje le a kosarat csak az egyik oldalánál.
- Ha a kosár felső pozícióban van, ne tegyen poharakat a pohártartó rácsra.

Mosogatóprogram kiválasztása és elindítása

Mosogatóprogram kiválasztása és elindítása késleltetett indítás nélkül

1. Kapcsolja be a készüléket.
2. Győződjön meg arról, hogy a készülék beállítási módban van.
3. Válasszon ki egy mosogatóprogramot. Lásd a "Mosogatóprogramok" c. részt.
 - A kijelzőn a mosogatóprogram száma látható.
4. Szükség szerint válasszon ki egy vagy több funkciót.
5. Zárja be a készülék ajtaját. A mosogatóprogram automatikusan elindul.

Mosogatóprogram kiválasztása és elindítása késleltetett indítással

1. Kapcsolja be a készüléket és válasszon ki egy mosogatóprogramot.
2. Egymás után többször nyomja meg a késleltetett indítás gombot, amíg a késleltetni kívánt, órákban megadott időtartam meg nem jelenik a kijelzőn.
3. Zárja be a készülék ajtaját.
 - A visszaszámlálás automatikusan elkezdődik.
 - Amikor a visszaszámlálás befejeződött, a mosogatóprogram automatikusan elindul.

- i** Az ajtó kinyitása megszakítja a visszaszámlálást. Amikor ismét becsukja az ajtót, a visszaszámlálás a megszakítási ponttól folytatódik.

Mosogatóprogram megszakítása

- Nyissa ki a mosogatógép ajtaját.
 - A program leáll.
- Zárja be a készülék ajtaját.
 - A program a megszakítási ponttól folytatódik.

Hogyan törölhetünk egy mosogatóprogramot vagy egy késleltetett indítást

- i** A mosogatóprogram vagy a késleltetett indítás megkezdése előtt módosíthatja a kiválasztást.

Ha a mosogatóprogram vagy a késleltetett indítás már folyamatban van, a kiválasztás nem módosítható. Új kiválasztáshoz törölni kell a programot vagy a késleltetett indítást.

- i** Ha törli a késleltetett indítást, a kiválasztott mosogatóprogram automatikusan törlődik. Ezután ismét ki kell választania a mosogatóprogramot.

1. Nyomja meg és tartsa lenyomva a törlés gombot, amíg a kijelzőn két vízszintes sáv nem látható.
2. Új mosogatóprogram elindítása előtt ellenőrizze, hogy van-e mosogatószer a mosogatószer-adagolóban.

A mosogatóprogram végén

- A készülék automatikusan leáll.
 - Hangjelzések hallhatók.
1. Nyissa ki a mosogatógép ajtaját.
 - A kijelzőn 0 látható.
 - A program vége jelzőfény világít.
 2. Kapcsolja ki a készüléket.
 3. A jobb száradási eredmények érdekében hagyja résnyire nyitva az ajtót néhány percre.

- i** • Ha nem kapcsolja ki a készüléket a mosogatóprogram befejezését követő három percen belül:
 - minden jelzőfény kialszik,
 - a kijelzőn egy vízszintes sáv jelenik meg,
 - az optikai jel kialszik.

Ez segít az energiafogyasztás csökkentésében.

Nyomja meg valamelyik gombot (ne a Be/Ki gombot), a kijelző és a jelzőfények felfüggladnak.

Vegye ki belőle az eszközöket

- A kipakolás előtt várja meg, amíg az edények kihűlnek. A forró edények könnyebben megsérülnek.
- Először az alsó kosarat, majd a felső kosarat ürítse ki.

- Lehetséges, hogy víz van a készülék oldalfalain és ajtaján. A rozsdamentes acél hamarabb lehűl, mint az edények.

Mosogatóprogramok

Mosogatóprogramok

Program	Szennyezettség mértéke	Töltet típusa	Program leírása	Energiatakarékos működés ¹⁾
1 AUTO Automata 45 °C - 70 °C ²⁾	Bármilyen	Edények, evőeszközök, lábasok és fazekak	Előmosogatás Főmosogatás 45°C vagy 70°C 1 vagy 2 közbenső öblítés Utolsó öblítés Szárítás	Igen, hatással van.
2  Intenzív 70 °C	Erős szennyezettség	Edények, evőeszközök, lábasok és fazekak	Előmosogatás Főmosogatás 70°C 2 közbenső öblítés Utolsó öblítés Szárítás	Igen, hatással van.
3  Gyors 60 °C ³⁾	Normál vagy enyhe szennyezettség	Edények és evőeszközök	Főmosogatás 60°C Öblítés	Igen, de nincs hatással.
4 ECO Eco 50 °C ⁴⁾	Normál szennyezettség	Edények és evőeszközök	Előmosogatás Főmosogatás 50°C 1 közbenső öblítés Befejező öblítés Szárítás	Igen, hatással van.
5  Egy óra 55 °C	Enyhe szennyezettség	Edények és evőeszközök	Főmosogatás 55°C 1 közbenső öblítés Utolsó öblítés	Igen, de nincs hatással.
6  Üveg 45 °C	Normál vagy enyhe szennyezettség	Kényes cserép- és üvegedények	Főmosogatás 45°C 1 közbenső öblítés Utolsó öblítés Szárítás	Igen, hatással van.
7   Öblítés	Ezzel a programmal gyorsan leöblítheti az edényeket, hogy eltávolítsa az ételmaradékokat, és megakadályozza a kellemetlen szagok kialakulását. Ehhez a programhoz ne használjon mosogatószert.		1 hideg öblítés	Igen, de nincs hatással.






1) Azoknál a programoknál, ahol a funkciónak hatása van, 10% és 25% közötti energiamegtakarítás érhető el.

2) A készülék automatikusan beállítja a víz hőmérsékletét és mennyiségét. Ez a készülék töltetének mennyiségétől, valamint a szennyezettség mértékétől függ. A program időtartama és a program fogyasztási értékei változhatnak.

3) Kis mennyiségű töltet esetében ez a program időtakarékos, és tökéletes mosási eredményt kínál.

4) Tesztprogram a bevizsgáló intézetek számára. A tesztadatok megtalálhatók kiadványunkban.

Fogyasztási értékek

Program	Időtartam (perc)	Energia (kWh)	Víz (liter)
1 AUTO Automata 45 °- 70 °C	80 - 125	0,8 - 1,3	10 - 19
2  Intenzív 70 °C	105 - 115	1,6 - 1,8	19 - 21
3  Gyors 60 °C	30	0,8	8
4 ECO Eco 50 °C	160 - 170	0,8 - 0,9	12 - 13
5  Egy óra 55 °C	45 - 55	0,8 - 0,9	10 - 11
6  Üveg 45 °C	65 - 75	0,6 - 0,7	11 - 12
7  Öblítés	12	0,1	3,5

i A víz nyomása és hőmérséklete, az áramszolgáltatás ingadozásai és az

edények mennyisége módosíthatják az értékeket.

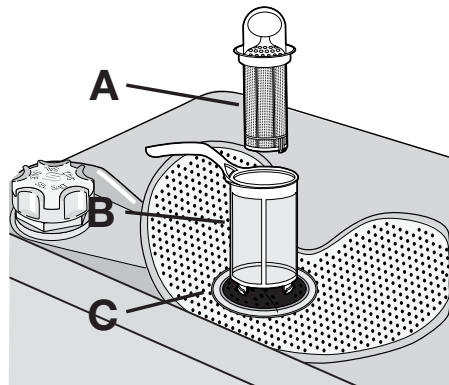
Ápolás és tisztítás

A szűrők eltávolítása és tisztítása

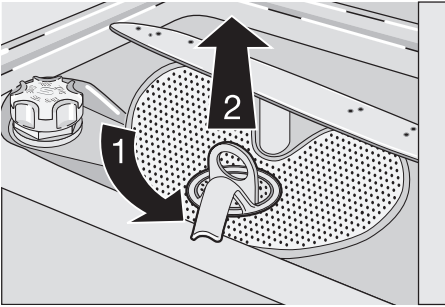
A piszkos szűrők rontják a mosogatás hatékonyságát.

A készülék három szűrővel rendelkezik:

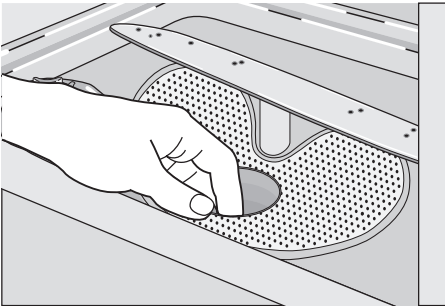
1. durvaszűrő (A)
2. mikroszűrő (B)
3. lapos szűrő (C)



1. A szűrőrendszer kioldásához forgassa el a mikroszűrőn (B) lévő fogantyút kb. 1/4 fordulattal az óramutató járásával ellentétes irányban.



2. Vegye ki a szűrőrendszert.
3. Tartsa a durvaszűrőt (A) a furattal rendelkező fogantyúnál fogva.
4. Vegye ki a durvaszűrőt (A) a mikroszűrőből (B).
5. Vegye ki a lapos szűrőt (C) a készülék aljából.



6. Tisztítsa meg a szűrőket folyó víz alatt.
7. Tegye vissza a lapos szűrőt (C) a készülék aljába.
8. A durvaszűrőt (A) tegye bele a mikroszűrőbe (B), és nyomja össze a szűrőket.
9. Tegye a szűrőrendszert a helyére.
10. A szűrőrendszer reteszeléséhez forgasza el a mikroszűrőn (B) lévő fogantyút az óramutató járásával megegyező irányba, amíg a helyére nem kattann.

Szűrőkarok tisztítása

Ne távolítsa el a szűrőkarokat.

Ha a szűrőkarok furatai eltömődnének, a szennyeződéseket távolítsa el fogpiszkálósval.

Külső felületek tisztítása

A mosogatógép és a kezelőszív külső felületét törölje át egy puha, nedves ruhával. Csak semleges tisztítószerrel használjon. Ne használjon sűrűlőszert, sűrűlőszivacsot vagy oldószereket (pl.: acetont).

Mit tegyek, ha...

A készülék nem indul el, vagy működés közben leáll.

Először próbálja meg saját maga megoldani a problémát (Lásd a táblázatot). Ha nem sikerül, forduljon szakszervízhez.

Probléma	Hibakód	Lehetséges ok	Lehetséges megoldás
A készülék nem tölt be vizet.	A kijelző a következőket mutatja: 10	A vízcsap eltömődött vagy elvzikkvesedett.	Tisztítsa ki a vízcsapot.
		A víznyomás túl alacsony.	Forduljon a helyi vízszolgáltatóhoz.
		A vízcsap zárva van.	Nyissa ki a vízcsapot
		Eltömődött a befolyócső szűrője.	Tisztítsa meg a szűrőt.
		A befolyócső csatlakozása nem megfelelő.	Ügyeljen arra, hogy a csatlakozás megfelelő legyen.

Probléma	Hibakód	Lehetséges ok	Lehetséges megoldás
		A befolyócső sérült.	Ügyeljen rá, hogy a befolyócsövön ne legyen sérülés.
A készülék nem eresztile a vizet.	A kijelző a következőket mutatja: 20	A szifon eltömődött.	Tisztítsa ki a szifont.
		A kifolyócső csatlakozása nem megfelelő.	Ügyeljen arra, hogy a csatlakozás megfelelő legyen.
		Megsérült a kifolyócső.	Ügyeljen rá, hogy a kifolyócsövön ne legyen sérülés.
A kiömlésgátló eszköz üzemel.	A kijelző a következőket mutatja: 30		Zárja el a vízcsapot, és forduljon a szakszervizhez.
A program nem indul el.		A készülék ajtaja nyitva van.	Zárja be megfelelően a készülék ajtaját.
		A hálózati dugasz nincs csatlakoztatva.	Dugja be a csatlakozódugót.
		A háztartási biztosítékdobozban kiégett a biztosíték.	Cserélje ki a biztosítékot.
		Késleltetett indítás van beállítva.	Ha törölni szeretné a késleltetett indítást, lásd a „Mosogatóprogram kiválasztása és elindítása” c. részt.

Az ellenőrzés után kapcsolja be a készüléket. A program a megszakítási ponttól folytatódik.

Ha a meghibásodás ismét jelentkezik, forduljon a szakszervizhez.

Ha a kijelzőn egyéb hibakódot lát, forduljon a szakszervizhez.

A szerviz számára szükséges adatok az adattáblán találhatóak.

Azt javasoljuk, hogy ide írja fel az adatokat:

Modell (MOD.)

Termékszám (PNC)

Sorozatszám (S.N.)

A mosogatás és a szárítás eredménye nem kielégítő

Hibajelenség	Lehetséges ok	Lehetséges megoldás
Az edények nem tiszták.	A kiválasztott mosogatóprogram nem felel meg a töltet és a szennyeződés típusának.	Győződjön meg arról, hogy megfelelő-e a mosogatóprogram az ilyen típusú töltet és a szennyeződés esetében.
	Nem megfelelő a kosarak elhelyezése, nem ért víz minden felületet.	Pakolja meg megfelelően a kosarakat.
	A szűrőkarok nem forognak szabadon a töltet helytelen elrendezése miatt.	Győződjön meg arról, hogy a töltet helytelen elrendezése miatt nincsenek-e a szűrőkarok elakadva.

Hibajelenség	Lehetséges ok	Lehetséges megoldás
	A szűrők szennyezettek vagy nincsenek megfelelően behelyezve.	Győződjön meg arról, hogy tiszták-e a szűrők, és megfelelően vannak-e összeszerelve és betéve.
	Nem elegendő vagy hiányzik a mosogatószer.	Győződjön meg arról, hogy elegendő mosogatószerrel töltött be.
Vízkomaradványok vannak az edényeken.	A sótartály üres.	Töltse fel a sótartályt mosogatógéphez használatos sóval.
	Helytelen a vízlágyító beállítása.	Állítsa be a vízlágyítót.
	A sótartály kupakja nincs megfelelően visszazárva.	Győződjön meg arról, hogy a sótartály kupakja megfelelően zár-e.
A poharakon és az edényeken csíkok, tejfehér foltok vagy keskes bevonat látható.	Túl sok öblítőszer adagol.	Csökkentse az adagolt öblítőszer mennyiségét.
Vízcseppek száradási nyomait észleli a poharakon és az edényeken.	Túl kevés öblítőszer adagol.	Növelje az adagolt öblítőszer mennyiségét.
	Lehet, hogy a mosogatószer az oka.	Használjon másik márkájú mosogatószer.
Nedvesek az edények.	Szárítási fázis nélküli vagy csökkentett hőmérsékletű szárítási fázisú mosogatóprogramot állított be.	Hagyja a mosogatógép ajtaját résnyire nyitva néhány percig, mielőtt kipakolja az edényeket.
Az edények nedvesek és homályosak.	Az öblítőszer-adagoló üres.	Töltse fel az öblítőszer-adagolót öblítőszerrel.
	Be van kapcsolva a Multitab funkció. (Illyenkor az öblítőszer-adagoló automatikusan kikapcsol.)	Kapcsolja be az öblítőszer-adagolót. Nézze meg az „Öblítőszer-adagoló bekapcsolása” című részt.

Hogyan kapcsoljuk be az öblítőszer-adagolót

- Kapcsolja be a készüléket.
- Győződjön meg arról, hogy a készülék beállítási módban van.
- Tartsa lenyomva a B és C funkciógombot.
 - Az A, B és C funkciógombok jelzőfényei villogni kezdenek.
- Engedje fel a B és C funkciógombot.
- Nyomja meg a B funkciógombot.
 - Az A és a C funkciógomb jelzőfényei kialszanak.

- A B funkciógomb jelzőfénye tovább villog.
- A kijelző az aktuális beállítást mutatja.

0d

Az öblítőszer-adagoló ki van kapcsolva.

1d

Az öblítőszer-adagoló be van kapcsolva.

- Nyomja meg újra a B funkciógombot.
 - A kijelző az új beállítást mutatja.
- A művelet megtartásához kapcsolja ki a készüléket.

Műszaki adatok

Gyártó védjegye

ELECTROLUX


Forgalmazó	Electrolux Lehel Kft. Háztartási Készülékek, 1142 Budapest, Erzsébet kir.-né út 87.
Típusazonosító	ESL 46050
Energiahatékonysági osztály (skála A-tól G-ig, ahol A - hatékonyabb: G - kevésbé hatékony)	A
A szabvány ciklus gyártó általi megnevezése, amelyre a címkén és az adatlapon található információ vonatkozik	ECO Eco 50 °C
Energiafelhasználás a szabvány ciklust alapul véve (a tényleges energiafelhasználás függ a készülék használatának a módjától) (kWh)	0,8
Tisztítási hatékonyság (skála A-tól G-ig, ahol A - magasabb: G - alacsonyabb)	A
Szárítási hatékonyság (skála A-tól G-ig, ahol A - magasabb: G - alacsonyabb)	A
A mosogatógép befogadó képessége szabványos teríték esetén	9 személyes
Vízfelhasználás a szabvány ciklus alapján (liter)	12
Szabvány ciklus programideje (perc)	160
Átlagos becsült évi energia- és vízfelhasználás 220 ciklusra kifejezve (kWh / liter)	176/2640
Szabvány ciklus alatti zajszint Db(A)	47
Méret Szélesség (mm)	446
Magasság munkafelülettel (mm)	818 - 898
Max. mélység (cm)	550
Összteljesítmény (W)	2200
Hálózati víznyomás Minimum (bar) - Maximum (bar)	0,5 8

i Az elektromos csatlakoztatásra vonatkozó adatok a készülék ajtajának belső szélén lévő adattáblán láthatók.

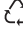
i Ha a meleg víz alternatív energiaforrásból származik (pl. napelemek, foto-

voltaikus panelek vagy szélenergia), akkor használja a melegvíz-vezeték az energiafogyasztás csökkentése érdekében.

Környezetvédelmi tudnivalók

A terméken vagy a csomagoláson található  szimbólum azt jelzi, hogy a termék nem kezelhető háztartási hulladékként. Ehelyett a terméket el kell szállítani az elektromos és elektronikai készülékek újrahasznosítására szakosodott megfelelő begyűjtő helyre. Azzal, hogy gondoskodik ezen termék helyes hulladékba helyezéséről, segít megelőzni azokat, a környezetre és az emberi egészségre gyakorolt potenciális kedvezőtlen következményeket, amelyeket

ellenkező esetben a termék nem megfelelő hulladékkezelése okozhatna. Ha részletesebb tájékoztatásra van szüksége a termék újrahasznosítására vonatkozóan, kérjük, lépjen kapcsolatba a helyi önkormányzattal, a háztartási hulladékok kezelését végző szolgálattal vagy azzal a bolttal, ahol a terméket vásárolta.

A következő jelzéssel ellátott anyagokat hasznosítsa újra: . A csomagolást helyezze a megfelelő konténerekbe.

Electrolux. Thinking of you.

Біздің басқа идеяларымызбен www.electrolux.com веб-сайтынан танысыңыз.

Мазмұны

Қауіпсіздік туралы мағлұматтар	39	Ас құралдары менен ыдыс-аяқты салус	48
Бұйым сипаттамасы	42		
Басқару панелі	43	Жуу бағдарламасын таңдау және	
Бірінші қолданғанға дейін	45	бастау	51
Су жұмсақтайтын бұйымын салу	45	Жуу программалар	52
Ыдыс жуғыш машинасы үшін арналған	46	Күту менен тазалау	53
		Не істерсіз, егер...	54
Жуғыш және шайғыш затты қолдану	47	Техникалық сипаттама	57
		Қоршаған ортаға зиян келдірмеу туралы	
Мульти таб функциясы	48	мағлұматтар	57



Өндіруші ескертусіз өзгеріс енгізу құқығына ие.



Қауіпсіздік туралы мағлұматтар

Құрылғыны орнатып, іске қосардың алдында осы нұсқаулықты мұқият оқып шығыңыз:

- Өз қауіпсіздігіңіз бен мүлкіңіздің қауіпсіздігін қамтамасыз ету үшін.
 - Қоршаған ортаға зиян келтірмеу үшін,
 - Құрылғыны дұрыс іске қосу үшін.
- Осы нұсқаулықты әрқашан, тіпті құрылғыны сатсаңыз да, көшірсеңіз де онымен бірге қалдырыңыз.
- Құрылғыны теріс орнату мен іске қосу нәтижесінде орын алған ақаулықтарға өндіруші жауапты емес.

Балалар мен әлсіз адамдардың қауіпсіздігін қамтамасыз ету

- Кембағал, сезім мүкестігі бар немесе ақыл-есі кем, құрылғыны қолдану тәжірибесі жоқ не қолдана білмейтін адамдарға, балаларға оны іске қосуға рұқсат бермеңіз. Олар осы құрылғыны өз қауіпсіздігін қамтамасыз ететін адамның нұсқауы немесе қадағалауы бойынша пайдалануға тиіс.
- Орам материалдарының барлығын балалардан алыс ұстаңыз. Тұншығып қалу немесе жарақат алу қаупі бар.
- Жуғыш заттардың барлығын қауіпсіз жерде сақтаңыз. Балаларға жуғыш затты ұстауға рұқсат бермеңіз.

- Балалар мен кішкене үй жануарларын, есігі ашық тұрған құрылғыға жақындатпаңыз.

Қауіпсіздік туралы жалпы мағлұмат

- Бұл құрылғының техникалық сипаттарына өзгеріс енгізбеңіз. Жарақат алу немесе құрылғыны бүлдіріп алу қаупі бар.
- Көз, ауыз, өңеш күйіп қалмас үшін, ыдыс жуғыш машинада қолданылатын жуғыш затты өндірушінің қауіпсіздік нұсқауларын орындаңыз.
- Құрылғыдағы суды ішуге болмайды. Құрылғыда жуғыш заттың қалдығы қалуы мүмкін.
- Құрылғы ішіне зат салып немесе оны босатып жатқанда, адам жарақаттанып немесе ашық тұрған есікке соғылып қалмас үшін есікті әрқашан жауып отырыңыз.
- Ашық тұрған есіктің үстіне отырмаңыз немесе үстіне шығып тұрмаңыз.

Қолданылуы

- Бұл құрылғыны тек үйде ғана қолдану керек. Құрылғыны коммерциялық мақсатта және өнеркәсіпте немесе басқа мақсатта қолданбаңыз.
- Құрылғыны өзі арналған мақсаттан басқа мақсатта қолдануға болмайды.

Осылайша адам жарақаттануға немесе мүлікке зиян келтіруге жол бермейсіз.

- Құрылғыны тек ыдыс жуғыш машинада жууға болатын, тұрмыста қолданылатын ыдыс-аяқтарды жуу үшін ғана қолданыңыз.
- Тұтанғыш заттарды немесе ішіне тұтанғыш зат салынған дымқыл заттарды, құрылғының қасына немесе үстіне қоймаңыз. Жарылыс немесе өрт шығу қаупі бар.
- Пышақтар мен ұшы үшкір заттардың барлығын, ас құралдары себетіне ұштарын төмен қаратып салыңыз. Немесе үстіңгі себетке көлденеңінен не пышақ салатын себетке салыңыз. (Құрылғы үлгілерінің барлығы бірдей пышақ салынатын себетпен жабдықталмаған).
- Ыдыс жуғыш машинаға арналған арнайы құралдарды (жуғыш зат, тұз, шайғыш зат) ғана қолданыңыз.
- Ыдыс жуғыш машинаға арналмаған тұздар, су жұмсартқышқа нұқсан келтіруі мүмкін.
- Тұзды ыдыс жуғыш машинаға, жуу бағдарламасын бастамай тұрып салыңыз. Тұз түйірлері немесе тұзды су құрылғының табанын тоттандыруы немесе тесіп жіберуі мүмкін.
- Шайғыш зат сауытына шайғыш заттан басқа ешбір басқа зат (мысалы, ыдыс жуғыш машинаны тазалағыш зат, сұйық тазалағыш зат) салмаңыз. Бұл құрылғыны бүлдіруі мүмкін.
- Жуу бағдарламасын бастамай тұрып, бүріккіш түтіктердің еркін айнала алатындығына көз жеткізіңіз.
- Жұмыс істеп тұрған құрылғының есігін ашсаңыз, ыстық бу шығып кетуі мүмкін. Күйіп қалуыңыз мүмкін.
- Ыдыстарды құрылғыдан жуу бағдарламасы аяқталмай тұрып алмаңыз.

Күту менен тазалау

- Құрылғыға күтім көрсетердің алдында электр желісінен ағытып, ашасын розеткадан суырыңыз.
- Тұтанғыш заттар немесе тот бастыратын заттарды қолданбаңыз.
- Құрылғыны сүзгілерін салмай іске қосуға болмайды. Сүзгілердің дұрыс

орнатылғанына көз жеткізіңіз. Теріс орнатылса ыдыс-аяқтарды жуу нәтижесі қанағаттанғысыз болып, құрылғы бүлініп қалуы мүмкін.

- Құрылғыны су немесе бу бүркіп тазалағышпен тазаламаңыз. Электр тогына түсу және құрылғыны бүлдіріп алу қаупі бар.

Орнату

- Құрылғының еш жерінің тасымалдау барысында бүлінбеген тексеріңіз. Бүлінген құрылғыны іске қоспаңыз. Қажет болса, сатушыға хабарласыңыз.
- Ең алғаш іске қосардың алдында, орам материалдарының барлығын алыңыз.
- Электр желісі және құбыр жүйесіне қосу, орнату және күтім көрсету жұмыстарының барлығын тек білікті маман орындауға тиіс. Бұл құрылғы конструкцияларының бүлінуіне немесе адам жарақаттанып қалуға жол бермейді.
- Құрылғыны орнату барысында, оның ашасының розеткадан ағытылып тұрғанына көз жеткізіңіз.
- Құрылғының қабырғаларын, оның гидравликалық немесе электр бөлшектерін бүлдіріп алмас үшін бұрғылап теспеніз.
- **Маңызды!** Төмендегі әрекеттерді нұсқауларға сай орындаңыз:
 - Құрылғыны орнату.
 - Ас үй қаптамасының есігін құрастыру.
 - Су құю және төгу жүйелеріне қосу.
- Құрылғының үсті мен жан-жағын қоршаған конструкциялардың қауіпсіз болуын қамтамасыз етіңіз.

Мұздап қалуға қарсы сақтық шаралары

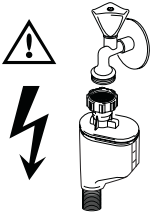
- Құрылғыны температурасы 0°С градустан төмендеп кететін жерге орнатпаңыз.
- Мұздап қалудың салдарынан болған ақаулыққа өндіруші жауапты емес.

Суға қосу

- Құрылғыны су жүйесіне қосу үшін жаңа түтіктерді пайдаланыңыз. Бұрын қолданылған түтіктерді пайдаланбаңыз.

- Құрылғыны жаңа құбыр жүйелеріне немесе ұзақ уақыт қолданыста болмаған құбырларға қоспаңыз. Су құятын түтікті, құбыр суын бірнеше минут ағызғаннан кейін жалғаңыз.
- Құрылғыны орнатып жатқанда, су түтіктерінің майысып немесе бүлініп қалмағанын тексеріңіз.
- Су түтіктерінің жалғастырғыштарының су ақпайтындай берік орнатылғанына көз жеткізіңіз.
- Құрылғыны алғаш іске қосқанда, түтіктерінен су ақпай тұрғанына көз жеткізіңіз.
- Су құятын түтіктің қабырғасы қос қабатты материалдан жасалған және оның ішкі сымы, қауіпсіздік клапаны бар. Су құятын түтікке, осы түтік арқылы су аққан кезде ғана қысым түседі. Су құятын түтіктен су ақса, қауіпсіздік клапаны ағып жатқан суды тоқтатады.
 - Су құятын түтікті жалғаған кезде абай болыңыз:
 - Су құятын түтікті немесе қауіпсіздік клапанын суға батырмаңыз.
 - Су құятын түтік немесе қауіпсіздік клапаны бүлінсе, ашаны дереу розеткадан суырыңыз.
 - Қауіпсіздік клапаны бар түтікті ауыстыру үшін қызмет көрсету орталығына хабарласыңыз.

 **Назарыңызда болсын!** Қатерлі кернеу.



- Өрқашан электр қатерінен сақтандырылған, дұрыс орнатылған розетканы қолданыңыз.
- Көп істікшелі ашаларды, жалғастырғыштар мен ұзартқыш сымдарды қолданбаңыз. Өрт шығу қаупі бар.
- Қорек сымын ауыстырмаңыз немесе өзгертпеңіз. Қызмет көрсету орталығына хабарласыңыз.
- Құрылғының арт жағындағы аша мен қорек сымының майысып немесе бүлініп қалмағанына көз жеткізіңіз.
- Орнатып болғаннан кейін ашаның қол жететін жерде тұрғанына көз жеткізіңіз.
- Құрылғыны қорек сымынан тартып ағытпаңыз. Өрқашан ашасынан тартып ағытыңыз.

Қызмет көрсету орталығы

- Құрылғыны жөндеу немесе оған қатысты жұмысты орындау рұқсатына тек уәкілетті техник ғана ие. Қызмет көрсету орталығына хабарласыңыз.
- Тек фирмалық қосалқы бөлшектерді ғана қолданыңыз.

Құрылғыны тастау

- Адам жарақаттанып немесе мүлікке зиян келмес үшін:
 - Ашаны розеткадан ағытып алыңыз.
 - Қорек сымын кесіп алыңыз да, тастаңыз.
 - Есіктің бекітпесін ағытып алыңыз. Бұл кішкене балалар немесе үй жануарлары құрылғының ішіне кіріп, қамалып қалуға жол бермеу үшін қажет. Тұншығып қалу қаупі бар.

Электртоғына қосу

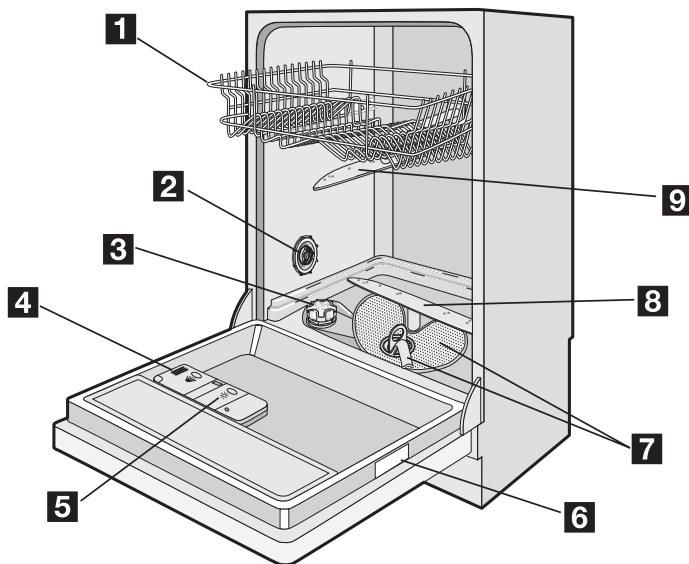
- Құрылғыны міндетті түрде жерге қосу керек.
- Техникалық ақпарат тақтайшасындағы электр параметрлерінің, электр желісіндегі параметрлерге сай келетіндігіне көз жеткізіңіз.

⚠ Назарыңызда болсын! Ыдыс жуғыш машинада қолданылатын жуғыш заттар қауіпті және жөміруі мүмкін!

- Бұл жуғыш заттар қандай да бір қатерлі жағдайға алып келсе, жергілікті ауруханаға немесе дәрігерге хабарласыңыз.
- Жуғыш зат ауызға түсіп кетсе, дереу жергілікті ауруханаға немесе дәрігерге хабарласыңыз.
- Жуғыш зат көзге түсіп кетсе, дереу дәрігерге хабарласыңыз және көзіңізді сумен шайыңыз.

- Ыдыс жуғыш машинада қолданылатын жуғыш заттарды қауіпсіз, балалардың қолы жетпейтін жерде сақтаңыз.
- Жуғыш зат үлестіргіште жуғыш зат болған кезде, құрылғының есігін ашық қалдырмаңыз.
- Жуғыш зат үлестіргішін жуу бағдарламасын бастардың алдында ғана толтырыңыз.

Бұйым сипаттамасы



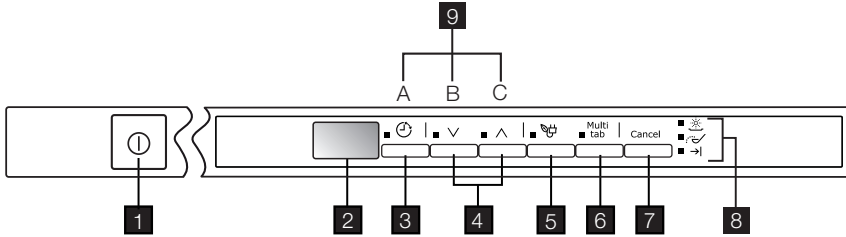
- 1 Үстіңгі себет
- 2 Су кермектігі тетігі
- 3 Тұз сауыты
- 4 Жуғыш зат үлестіргіші
- 5 Шайғыш зат үлестіргіші
- 6 Техникалық ақпарат тақтайшасы
- 7 Сүзгілер
- 8 Астыңғы бүріккіш түтік
- 9 Үстіңгі бүріккіш түтік

Оптикалық сигнал

Жуу бағдарламасын бастағаннан кейін, құрылғы есігінің астыңғы жағындағы еденде оптикалық сигнал пайда болады.

- Жуу бағдарламасы аяқталғанға дейін қызыл шам жанып тұрады.
 - Бағдарлама аяқталғанда жасыл шам жанады.
 - Ақаулық пайда болғанда қызыл шам жыпылықтайды.
- i** Құрылғыны ас үй қаптамасының ішіне биіктете орнатқан жағдайда, оптикалық сигнал көрінбейді.

Басқару панелі



- 1 Қосу/өшіру түймешігі
- 2 Бейнебет
- 3 Кешіктіріп бастау түймешігі
- 4 Бағдарлама таңдау түймешіктері
- 5 Қуат үнемдеу түймешігі
- 6 Multitab түймешігі
- 7 Болдырмау түймешігі
- 8 Индикатор шамдары
- 9 Функция түймешіктері

Индикатор шамдары

Шайғыш зат ¹⁾ 	Бұл шам шайғыш зат сауытын толтыру қажет болған кезде ғана жанады. 'Жуғыш және шайғыш затты қолдану' тарауын қараңыз.
Тұз ¹⁾ 	Бұл шам тұз сауытын толтыру қажет болған кезде жанады. 'Ыдыс жуғыш машинасы үшін арналған' тарауын қараңыз. Сауытты толтырғаннан кейін тұз индикаторы бірнеше сағат жанған қалыпта тұрады. Бұл құрылғының жұмысына теріс әсер етпейді.
Бағдарламаның соңы 	Бұл индикатор жуу бағдарламасы аяқталғанда жанады.

¹⁾ Жуу бағдарламасы орындалып жатқанда тұз және/не шайғыш зат сауыттары босап қалса, тиісті индикатор шамдары жанбайды.

Бейнебет

Бейнебетте төмендегілер көрсетіледі:

- Су жұмсартқыштың деңгейін электрондық тәсілмен баптау.
- Шайғыш зат үлестіргішті қосу/өшіру (тек multitab функциясы қосұлы тұрғанда ғана).
- Жуу бағдарламасының нөмірі.
- Жуу бағдарламасы аяқталғанға дейін қалған уақыт.
- Жуу бағдарламасының соңы. Бейнебетте нөл көрсетіледі.
- Кешіктіріп бастау функциясы аяқталғанға дейін қалған уақыт.
- Ақаулық кодтары.

- Дыбыстық сигналдарды белсенді күйге көшіру/өшіру.

Кешіктіріп бастау түймешігі

Бұл түймешікті жуу бағдарламасын 1 сағаттан 19 сағатқа дейінгі аралықпен кешіктіріп бастау үшін қолданыңыз. 'Жуу бағдарламасын таңдау және бастау' тарауын қараңыз.

Бағдарлама таңдау түймешіктері

Бұл түймешіктердің көмегімен жуу бағдарламасын таңдай аласыз. Түймешіктердің бірін бейнебетте қажетті бағдарламаның нөмірі көрсетілгенше қайта-қайта басыңыз.

Жуу бағдарламалары туралы толық ақпаратты 'Жуу бағдарламалары' тарауынан алыңыз.

Қуат үнемдеу түймешігі

Бұл функция кептіру сатысында температураны азайтады. Қуат 10% және 25% пайыз аралығында азаяды.

i Бағдарламаның соңында ыдыс-аяқ дымқыл болуы мүмкін. Ыдыс-аяқты құрғату үшін құрылғының есігін ашып қойған дұрыс.

Бұл функция жуу бағдарламаларының барлығында бар. Түймешікті басқан кезде, тиісті индикатор жанады. Қуат үнемдеу түймешігі кейбір функцияларда жұмыс істемейді. 'Жуу бағдарламалары' тарауын қараңыз.

Multitab түймешігі

Multitab функциясын іске қосу/өшіру үшін осы түймешікті басыңыз. 'Multitab функциясы' тарауын қараңыз.

Болдырмау түймешігі

Осы түймешіктің көмегімен жуу бағдарламасын немесе кешіктіріп бастау функциясын біржола тоқтатуға болады. 'Жуу бағдарламасын таңдау және бастау' тарауын қараңыз.

Функция түймешіктері

Функция түймешіктерін мына әрекеттерді орындау үшін қолданыңыз:

- Су жұмсартқыштың деңгейін электрондық тәсілмен баптау үшін. 'Су жұмсартқышты орнату' тарауын қараңыз.
- Multitab функциясы қосулы тұрған кезде шайғыш зат үлестіргішті қосу/өшіру үшін. 'Келесі жағдайларда не істеу керек...' тарауын қараңыз
- Дыбыстық сигналдарды қосу/өшіру үшін. 'Дыбыстық сигналдар' тарауын қараңыз.

Параметрлерді орнату режимі

Мына әрекеттерді орындау үшін құрылғы параметрлерді орнату режимінде тұруға тиіс:

- Жуу бағдарламасын және/не кешіктіріп бастау функциясын таңдау және бастау үшін.

- Су жұмсартқыштың деңгейін электрондық тәсілмен баптау үшін.
- Дыбыстық сигналдарды қосу/өшіру үшін.
- Шайғыш зат үлестіргішін қосу/өшіру үшін.

Қосу/өшіру түймешігін басыңыз.

Құрылғы келесі жағдайда параметрлерді орнату режимінде тұрады:

- Бейнебетте екі көлденең жолақ пайда болады.

Қосу/өшіру түймешігін басыңыз.

Құрылғы келесі жағдайда параметрлерді орнату режимінде тұрмайды.

- Бейнебетте жуу бағдарламасының немесе кешіктіріп бастау функциясының ұзақтығы көрсетіледі.
- Параметрлерді орнату режиміне қайту үшін жуу бағдарламасын немесе кешіктіріп бастау функциясын біржола тоқтату керек. 'Жуу бағдарламасын таңдау және бастау' тарауын қараңыз.

Дыбыстық сигналдар

Дыбыстық сигналдар мынаны білдіреді:

- Жуу бағдарламасының аяқталғанын.
- Су жұмсартқыштың деңгейінің электрондық тәсілмен бапталғанын.
- Құрылғыда ақау бар екенін.

Дыбыстық сигналдарды өшіру үшін мына әрекеттерді орындаңыз:

1. Құрылғыны қосыңыз.
2. Құрылғының параметрлерді орнату режимінде тұрғанына көз жеткізіңіз.
3. В және С функция түймешіктерін, А, В және С функция түймешіктерінің индикаторлары жыпылықтай бастағанша басып ұстап тұрыңыз.
4. А және В функция түймешіктерін босатыңыз.
5. С функция түймешігін басыңыз.
 - А және В функция түймешіктерінің индикаторлары сенеді.
 - С функция түймешігінің индикаторы жыпылықтайды.
 - Бейнебетте ағымдық параметр көрсетіледі.

ib

Дыбыстық сигналдар қосулы

06

Дыбыстық
сигналдар
сөндірулі

6. С функция түймешігін қайта басыңыз.
– Бейнебетте жаңа параметр көрсетіледі.

7. Параметрді құрылғы жадына оны өшіру арқылы енгізіңіз.

i Дыбысты сигналдарды қайта қосу үшін жоғарыдағы әрекеттерді қайталаңыз.

Бірінші қолданғанға дейін

Әрекеттің әрбірін нұсқауға сай орындаңыз:

1. Су жұмсартқыштың, тұратын жеріңіздегі судың кермектігіне сай келетін деңгейге қойылған-қойылмағанын тексеріңіз. Қажет болса, су жұмсартқыштың деңгейін реттеңіз.
2. Түз сауытына ыдыс жуғыш машина тұзынан салыңыз.
3. Шайғыш зат үлестіргішіне шайғыш заттан салыңыз.
4. Ас құралдары мен ыдыс-аяқтарды құрылғыға салыңыз.

5. Ыдыс-аяқтың салынған мөлшері мен ластығына қарай отырып, жуу бағдарламасын дұрыс орнатыңыз.

6. Жуғыш зат үлестіргішіне жуғыш затты тиісті мөлшерде салыңыз.

7. Жуу бағдарламасын бастаңыз.

i Егер құрама жуғыш таблеткаларды ('3 in 1', '4 in 1', '5 in 1') қолдансаңыз, 'Multitab функциясы' тарауын қараңыз.

Су жұмсақтайтын бұйымын салу

Су жұмсартқыш судың құрамындағы минералдар мен тұздарды кетіреді.

Минералдар мен тұздар құрылғы жұмысына теріс әсер етуі мүмкін.

Судың кермектігін өлшейтін эквивалентті өлшем бірліктерге мыналар жатады:

- Неміс градусы (dH°).
- Француз градусы (°TH).

- ммоль/л (миллимоль - әр литрге: судың кермектігін өлшейтін халықаралық бірлік).
- Су кермектігін өлшейтін Кларк градусы.

Су жұмсартқышты өзіңіз тұратын жердегі судың кермектігіне лайықтап қойыңыз. Қажет болса, жергілікті су ресурстары мекемесіне хабарласыңыз.

Судың көрмектігі				Судың көрмектігін реттеу	
°dH	°ТН	ммоль/л	Кларк	қолмен	электрондық тәсілмен
51 - 70	91 - 125	9,1 - 12,5	64 - 88	2 ¹⁾	10
43 - 50	76 - 90	7,6 - 9,0	53 - 63	2 ¹⁾	9
37 - 42	65 - 75	6,5 - 7,5	46 - 52	2 ¹⁾	8
29 - 36	51 - 64	5,1 - 6,4	36 - 45	2 ¹⁾	7
23 - 28	40 - 50	4,0 - 5,0	28 - 35	2 ¹⁾	6
19 - 22	33 - 39	3,3 - 3,9	23 - 27	2 ¹⁾	5 ¹⁾
15 - 18	26 - 32	2,6 - 3,2	18 - 22	1	4
11 - 14	19 - 25	1,9 - 2,5	13 - 17	1	3
4 - 10	7 - 18	0,7 - 1,8	5 - 12	1	2
< 4	< 7	< 0,7	< 5	1 ²⁾	1 ²⁾

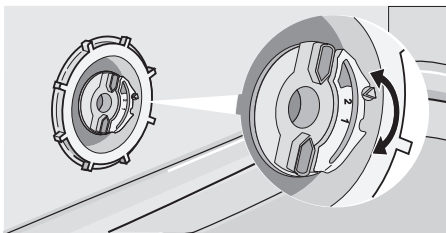
1) Зауытта орнатылған параметр.

2) Тұз салудың қажеті жоқ.

i Су жұмсартқышты қолмен және электронды тәсілмен реттеуіңіз қажет.

Қолмен реттеу

Су көрмектігінің дискісін, 1-ші немесе 2-ші орынға (суретке қараңыз) қойыңыз.



Электронды жолмен реттеу

1. Құрылғыны қосыңыз.
2. Құрылғының параметрлерді орнату режимінде тұрғанына көз жеткізіңіз.
3. В және С функция түймешіктерін, А, В және С функция түймешіктерінің индикаторлары жыпылықтай бастағанша басып ұстап тұрыңыз.

4. В және С функция түймешіктерін босатыңыз.
5. А функция түймешігін басыңыз.
 - В және С функция түймешіктерінің индикаторы сәнеді.
 - А функция түймешігінің индикаторы жыпылықтауын жалғастырады.
 - Бейнебетте ағымдық параметр көрсетіледі.
 - Үзік-үзік шыққан дыбысты сигнал ағымдық параметрдің орнағанын хабарлайды.

Мысалы: бейнебетте **S L / 5** үзік-үзік дыбысты сигнал = 5-ші деңгей көрсетіледі.

6. А функция түймешігін, бейнебетте қажетті параметр пайда болғанша қайта-қайта басыңыз.
7. Параметрді құрылғы жадына қосу/өшіру түймешігін басып енгізіңіз.

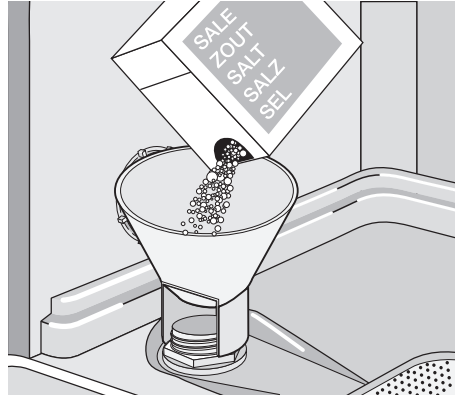
i Су жұмсартқыш электронды тәсілмен 1-ші мәнге қойылса, тұз индикаторы сөнген қалпы тұрады.

Ыдыс жуғыш машинасы үшін арналған

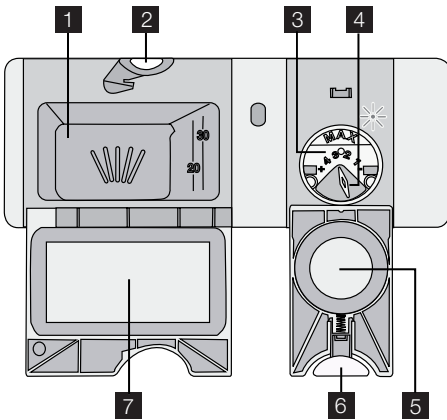
Тұз сауытын толтыру үшін мына әрекеттерді орындаңыз:

1. Тұз сауытының қақпағын сағат бағытына қарсы бұрап ашыңыз.
2. Тұз сауытына 1 литр су (тек ең алғаш іске қосқанда) құйыңыз.
3. Тұз сауытын тұзға толтыру үшін құйғышты пайдаланыңыз.
4. Тұз сауытының ернеуінің айналасындағы тұзды тазалаңыз.
5. Тұз сауытының қақпағын сағат бағытымен бұрап жабыңыз.

- i** Тұз сауытын тұзға толтырған кезде, одан су төгіледі, бұл дұрыс.



Жуғыш және шайғыш затты қолдану



3. Жуу бағдарламасының алдын ала жуу циклі бар болса, құрылғы есігінің ішкі бетіне жуғыш заттан аз ғана салыңыз.
4. Құрама жуғыш таблеткаларды қолдансаңыз, оларды жуғыш зат үлестіргішіне салыңыз **1**.
5. Жуғыш зат үлестіргішін жабыңыз. Қақпағын өз орнына түскенше басыңыз.

- i** Өртүрлі фирма өндірген жуғыш заттар өртүрлі жылдамдықпен ериді. Кейбір жуғыш таблеткаларды қысқа мерзімді жуу бағдарламалары үшін қолданғанда, сондай жақсы нәтиже бермейді. Жуғыш таблеткаларды қолданғанда, жуғыш зат әбден жуылып кету үшін ұзақ мерзімді жуу бағдарламасын қолданыңыз.

Тазалау бұйымдарын қолдану

- i** Қоршаған ортаға зиян келтірмес үшін, жуғыш затты қажетті мөлшерден артық пайдаланбаңыз. Жуғыш затты өндірушінің, жуғыш заттың орамында көрсеткен нұсқауларын орындаңыз.

Жуғыш зат үлестіргішін толтыру үшін мына әрекеттерді орындаңыз:

1. Жуғыш зат үлестіргіштің **2** қақпағын ашу үшін **7** оны босататын түймешікті басыңыз.
2. Жуғыш затты үлестіргішке салыңыз **1**.

Шаю бұйымдары

- i** Шайғыш зат ыдыстарды ешбір жолақ немесе дақ қалдырмай кептіруге мүмкіндік береді. Шайғыш зат үлестіргіші соңғы шаю циклі кезінде шайғыш затты автоматты түрде қосады.

Шайғыш зат үлестіргішін толтыру үшін мына әрекеттерді орындаңыз:

1. Шайғыш зат үлестіргіштің **6** қақпағын ашу үшін **5** босататын түймешікті басыңыз.

2. Шайғыш зат үлестіргішті **3** шайғыш затпен толтырыңыз. 'max' таңбаламасы ең үлкен мәнді көрсетеді.
3. Жуу бағдарламасы орындалған кезде, төгіліп қалған шайғыш зат қатты көпіршімес үшін сіңіргіш шүберекпен тазалап алыңыз.
4. Шайғыш зат үлестіргішін жабыңыз. Қақпағын өз орнына түскенше басыңыз.

Шайғыш заттың үлестірілетін мөлшерін белгілеңіз

Зауытта мына мән орнатылған: 3. Шайғыш заттың үлестірілетін мөлшерін 1 (ең аз) және 4 (ең көп) мәндерінің біріне қоюға болады.

Шайғыш заттың мөлшерін **4** көбейту немесе азайту үшін шайғыш зат тетігін бұраңыз.

Мульти таб функциясы

Multitab функциясы құрама жуғыш таблеткаларға арналған.

Бұл таблеткалардың құрамында жуғыш зат, шайғыш зат және ыдыс жуғыш машинаға арналған тұз бар. Кейбір таблеткаларда басқа да жуғыш заттар болады.

Бұндай таблеткалардың жергілікті судың кермектігіне сай келетін-келмейтінін тексеру қажет. Өндірушінің нұсқауларын қараңыз.

Multitab функциясын орнатсаңыз, қайта өшіргенше қосулы тұрады.

Multitab функциясы шайғыш зат пен тұзды ағызбай тоқтатып тастайды.

Multitab функциясы шайғыш зат пен тұз индикаторларын сөндіреді.

Multitab функциясын қолданғанда, бағдарлама уақыты ұзарады.

- i** Multitab функциясын жуу бағдарламасын бастамай тұрып қосыңыз. Бағдарлама жұмыс істеп тұрған кезде, multitab функциясын қоса алмайсыз.

Multitab функциясын қосу үшін:

- Multitab түймешігін басыңыз. Multitab индикаторы жанады.

Multitab функциясын өшіріп, жуғыш зат, шайғыш зат пен тұзды жеке-жеке пайдалану үшін:

1. Multitab түймешігін басыңыз. Multitab индикаторы сөнеді.
2. Тұз сауыты мен шайғыш зат үлестіргішін толтырыңыз.
3. Су кермектігін ең үлкен мәнге қойыңыз.
4. Жуу бағдарламасын ыдыс салмастан орындаңыз.
5. Су жұмсартқышты өзіңіз тұратын жердегі судың кермектігіне лайықтап қойыңыз.
6. Шайғыш затты үлестіру мөлшерін белгілеңіз.

Ас құралдары менен ыдыс-аяқты салус

Ақыл-кеңес

Құрылғыны су сіңіретін заттарды (мысалы, жеке, ас үй майлық-сулықтары) жуу үшін қолданбаңыз.

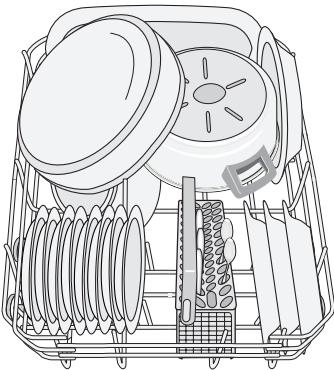
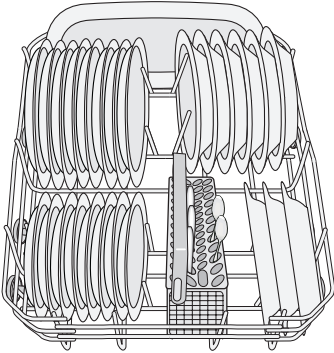
- Ас құралдары мен ыдыс-аяқтарды салардың алдында, мына әрекеттерді орындаңыз:
 - Тағам қалдықтарын алыңыз.
 - Табаға күйіп, жабысып қалған тағам қалдықтарын жұмсартыңыз.
- Ас құралдары мен ыдыс-аяқтарды төменде көрсетілгендей салыңыз:

- Шұңғыл ыдыстардың (мысалы, кесе, стакан және кәстрөл) ауыздарын төмен қаратып салыңыз.
- Сауыт немесе терең ыдыстарды, ішіне су жиналмайтын етіп орналастырыңыз.
- Ас құралдары мен ыдыс-аяқтарды араласып кетпейтін етіп салыңыз.
- Стакандарды бір-біріне тигізбей салыңыз.
- Кішкене заттарды ас құралдарына арналған себетке салыңыз.

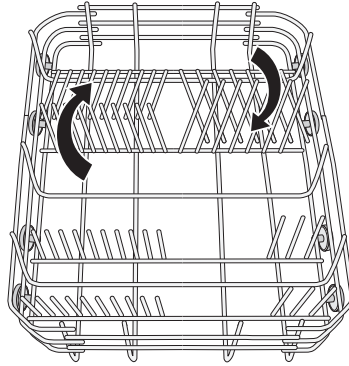
- Қасықтар бір-біріне жабысып қалмас үшін, басқа ас құралдарымен араластырып салыңыз.
- Ыдыс-аяқтарды су барлық жеріне тиетін етіп орналастырыңыз.
- Пластик заттар мен жабысқақ емес материалмен қапталған кәстрөлдерге су тамшылары тұрып қалады.
- Жеңіл заттарды үстіңгі себетке салыңыз. Заттарды жылжып кетпейтін етіп салыңыз.

Астыңғы себет

Кәстрөл, қапқақ, тәрелке, салат шаралары мен қасық-пышақтарды астыңғы себетке салыңыз. Ас табақтар мен үлкен қапқақтарды себеттің шетіне орналастырыңыз.

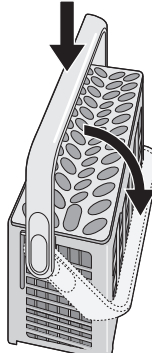


Астыңғы себеттегі тармақтар қатары кәстрөлдер, табалар мен шараларды салу үшін таяз болуы мүмкін.

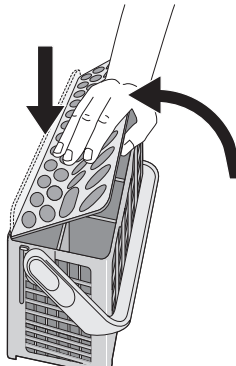


Ас құралдары себеті

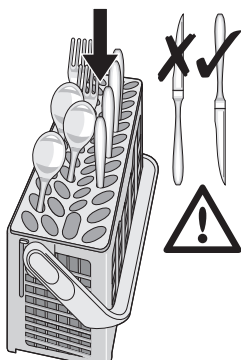
Ас құралдар себетіне ас құралдарын салу үшін тұтқаны түсіріңіз.



Егер ас құралдарының өлшемі ас құралдары торын пайдалануға кедергі жасаса, оны бүктеп қоюға болады.



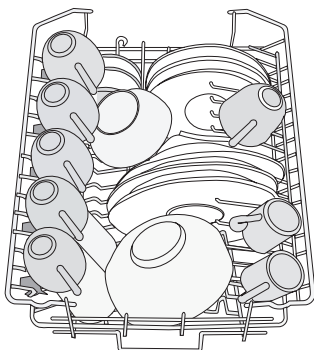
Шанышқылар мен қасықтардың сабын төмен қаратып салыңыз. Пышақтардың сабын жоғары қаратып салыңыз.



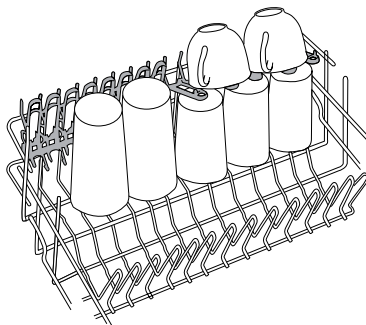
Қасықтар бір-біріне жабысып қалмас үшін басқа ас құралдарымен араластырып салыңыз.

Үстіңгі себет

Үстіңгі себет тәрелке (диаметрі көп дегенде 24 см), шай табақ, салат шараларын, шыныаяқ, стакан, кастрөл мен қапқақтарды салуға арналған. Ыдыс-аяқты су барлық жеріне тиетін етіп орналастырыңыз.



Тұғыры ұзын стакандарды шыныаяқ сөрелеріне тұғырын жоғары қаратып салыңыз. Одан да ұзын заттар үшін шыныаяқ сөрелерін жоғары бүктеңіз.



Үстіңгі себеттің биіктігін лайықтау

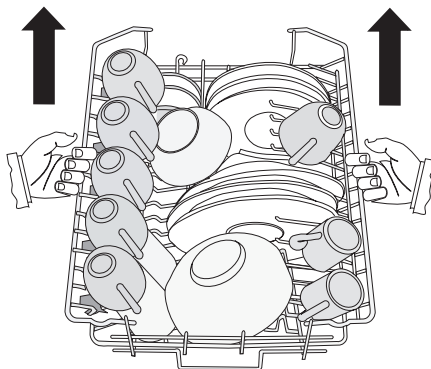
Ыдыс-аяқ салуға ыңғайлы ету үшін үстіңгі себетті екі қалыпта салуға болады.

Ыдыс-аяқтың ең үлкен биіктігі:

	үстіңгі себеттің ішінде	астыңғы себеттің ішінде
Жоғарырақ орналастыру	20 см	31 см
Төменірек орналастыру	24 см	27 см

Үстіңгі себеттерді жоғарырақ орналастыру үшін мына қадамдарды орындаңыз:

1. Себет тоқтағанша оны бері тартыңыз.
2. Тетік орнына бекіп, себет орныққанша екі жағын абайлап жоғары көтеріңіз.



Үстіңгі себеттерді төменірек орналастыру үшін мына қадамдарды орындаңыз:

1. Себет тоқтағанша оны бері тартыңыз.

2. Екі жағын абайлап жоғары көтеріңіз.
3. Тетікті ұстап тұрып, ақырындап төмен түсіріңіз.

- Егер себет жоғары орналасса, шыныаяқ сөрелеріне шыныаяқтарды қоймаңыз.

Сақтандыру туралы ескерту!

- Себеттің тек бір жағынан ұстап көтермеңіз және түсірмеңіз.


Жуу бағдарламасын таңдау және бастау

Кешіктіріп бастау функциясы жоқ жуу бағдарламасын таңдап, іске қосыңыз.

1. Құрылғыны іске қосыңыз.
2. Құрылғының параметрлерді орнату режимінде тұрғанына көз жеткізіңіз.
3. Жуу бағдарламасын таңдаңыз. 'Жуу бағдарламалары' тарауын қараңыз.
 - Бейнебетте жуу бағдарламасының нөмірі пайда болады.
4. Қажет болса, бір немесе бірнеше функцияны таңдаңыз.
5. Құрылғы есігін жабыңыз. Жуу бағдарламасы автоматты түрде басталады.

Кешіктіріп бастау функциясы бар жуу бағдарламасын таңдап, іске қосу


1. Құрылғыны іске қосыңыз да, жуу бағдарламасын таңдаңыз.
2. Бейнебетте кешіктіріп бастау функциясының қажетті мәні сағат түрінде көрсетілгенше, кешіктіріп бастау функциясының түймешігін қайта-қайта басыңыз.
3. Құрылғы есігін жабыңыз.
 - Кері санақ автоматты түрде басталады.
 - Кері санақ аяқталған кезде, жуу бағдарламасы автоматты түрде басталады.


-  Құрылғы есігі ашылса, кері санақ кідіреді. Есікті жапқаннан кейін, кері санақ тоқтаған жерінен бастап жалғасады.

Жуу бағдарламасын кідірту

- Құрылғы есігін ашыңыз.
 - Жуу бағдарламасы тоқтайды.
- Құрылғы есігін жабыңыз.
 - Жуу бағдарламасы үзілген жерінен бастап жалғасады.

Жуу бағдарламасы немесе кешіктіріп бастау функциясын біржола тоқтату тәсілі

-  Жуу бағдарламасы немесе кешіктіріп бастау функциясы басталмаса, параметрді өзгертуіңізге болады. Жуу бағдарламасы немесе кешіктіріп бастау функциясы жұмыс істеп тұрса, параметрді өзгерту мүмкін емес. Жаңа параметр таңдау үшін жуу бағдарламасын немесе кешіктіріп бастау функциясын біржола тоқтату керек.

-  Кешіктіріп бастау функциясын біржола тоқтатсаңыз, таңдалған жуу бағдарламасы да автоматты түрде тоқтайды. Жуу бағдарламасын қайта таңдау қажет болады.

1. Бейнебетте екі көлденең сызық пайда болғанша болдырмау түймешігін басып ұстап тұрыңыз.
2. Жаңа жуу бағдарламасын бастар алдында, жуғыш зат үлестіргіште жуғыш заттың бар екеніне көз жеткізіңіз.

Жуу бағдарламасының соңында

- Құрылғы автоматты түрде тоқтайды.
 - Дыбыстық сигналдар естіледі.
1. Құрылғы есігін ашыңыз.
 - Бейнебетте 0 көрсетіледі.
 - "Бағдарламаның соңы" индикаторы жанады.
 2. Құрылғыны өшіріңіз.
 3. Құрғату нәтижесін жақсарту үшін есікті бірнеше минут ашып қойыңыз.

- i** • Құрылғыны сәндірмесеңіз, жуу бағдарламасы аяқталғаннан кейін үш минут өткен соң:
- барлық индикаторлар сөнеді,
 - бейнебетте бір көлденең сызық пайда болады,
 - оптикалық сигнал сөнеді.

Бұл электр қуатын тұтынуды азайтуға көмектеседі.
Түймешіктердің бірін (қосу/өшіру түймешігінен басқасын) басыңыз, бейнебет пен индикаторлар қайта қосылады.


Құрылғыны басату

- Ыдыстарды құрылғыдан суытып алғаннан кейін бір-ақ алыңыз. Ыстық ыдыс осал келеді.
- Алдымен астыңғы себеттегі, содан кейін үстіңгі себеттегі ыдыстарды алыңыз.
- Құрылғының қабырғалары мен есігі су болып қалуы мүмкін. Тот баспайтын болат, ыдыстарға қарағанда тез салқындайды.

Жуу программалар

Жуу бағдарламалары

Бағдарлама	Ластану дәрежесі	Ыдыс-аяқтың түрі	Бағдарлама сипаттамасы	Қуат үнемдеуіш ¹⁾
1 AUTO Автоматты 45 - 70 °C ²⁾	Кез келген	Фарфор ыдыс, ас құралдары, кәстрөлдер мен табалар	Алдын ала жуу Негізгі жуу 45°C немесе 70°C 1 не 2 рет аралық шаю Соңғы шаю Құрғату	Иә, әсер етеді.
2  Қарқынды 70 °C	Қатты ластанған	Фарфор ыдыс, ас құралдары, кәстрөлдер мен табалар	Алдын ала жуу Негізгі жуу 70°C 2 рет аралық шаю Соңғы шаю Құрғату	Иә, әсер етеді.
3  Жылдам 60 °C ³⁾	Қалыпты не шамалы ластанған	Фарфор ыдыс-аяқ пен ас құралдары	Негізгі жуу 60°C Шаю циклы	Иә, әсер етпейді.
4 ECO Үнемді 50 °C ⁴⁾	Қалыпты ластанған	фарфор ыдыс-аяқ пен ас құралдары	Алдын ала жуу Негізгі жуу 50°C 1 рет аралық шаю Соңғы шаю Құрғату	Иә, әсер етеді.
5  Бір сағат 55 °C	Шамалы ластанған	Фарфор ыдыс-аяқ пен ас құралдары	Негізгі жуу 55°C 1 рет аралық шаю Соңғы шаю	Иә, әсер етпейді.
6  Шыны ыдыс 45 °C	Қалыпты не шамалы ластанған	Морт сынғыш ыдыс-аяқ пен шыны ыдыс	Негізгі жуу 45°C 1 рет аралық шаю Соңғы шаю Құрғату	Иә, әсер етеді.

Бағдарлама	Ластану дәрежесі	Ыдыс-аяқтың түрі	Бағдарлама сипаттамасы	Қуат үнемдеуіш ¹⁾
 Шаю циклы	Бұл тағам қалдықтары ыдысқа жабысып, құрылғыдан жағымсыз иіс шықпас үшін ыдысты жылдам шаюға арналған бағдарлама. Бұл бағдарламаны қолданғанда, жуғыш заттарды пайдаланбаңыз.		1 рет суық сумен шаю	Иә, әсер етпейді.

1) Бұл функция жұмыс істейтін бағдарламаларда қуат 10% бен 25% аралығында үнемделеді.






2) Құрылғы судың температурасы мен мөлшерін автоматты түрде реттейді. Бұл құрылғының толық немесе жартылай толтырылғанына, ыдыс-аяқтың қаншалықты ластанғанына байланысты болады.

Бағдарламаның ұзақтығы мен тұтынылатын ресурстар шығыны өзгереді.

3) Құрылғыға салынған ыдыс көп болмаса, бұл бағдарлама уақытты тамаша үнемдеп, ыдыстың жақсы жуылуына көмектеседі.

4) Сынақ мекемелеріне арналған сынақ бағдарламасы. Сынақ деректерін ілеспе кітапшадан қараңыз.

Пайдалану көлемі

Бағдарлама	Ұзақтығы (минут)	Қуат (кВт/с)	Су (литр)
1 AUTO Автоматты 45 - 70 °C	80 - 125	0,8 - 1,3	10 - 19
2  Қарқынды 70 °C	105 - 115	1,6 - 1,8	19 - 21
3  Жылдам 60 °C	30	0,8	8
4 ECO Үнемді 50 °C	160 - 170	0,8 - 0,9	12 - 13
5  Бір сағат 55 °C	45 - 55	0,8 - 0,9	10 - 11
6  Шыны ыдыс 45 °C	65 - 75	0,6 - 0,7	11 - 12
7  Шаю циклы	12	0,1	3,5

i Бұл мәндерді судың қысымы мен температурасы, электр қуатының

ауытқуы және ыдыс-аяқтың мөлшері өзгертуі мүмкін.

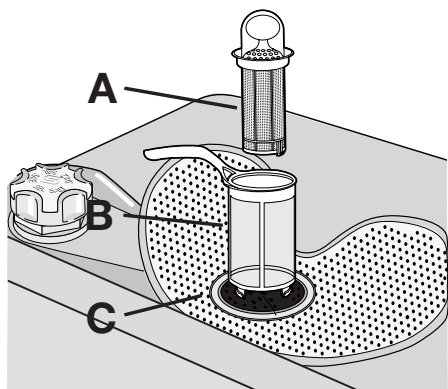
Күту менен тазалау

Сүзгілерді алу және тазалау

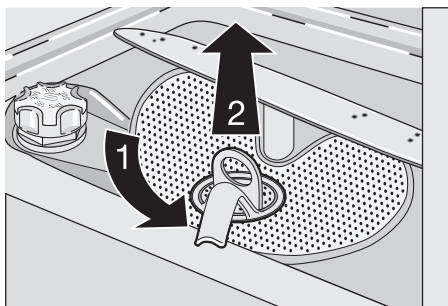
Қоқыс тұрған сүзгілер жуу нәтижесін төмендетеді.

Құрылғыда үш сүзгі бар:

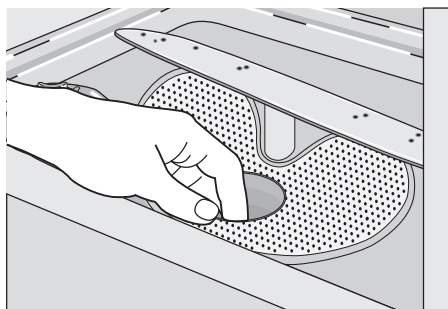
1. ірі торлы сүзгі (A)
2. шағын торлы сүзгі (B)
3. ұсақ торлы сүзгі (°C)



1. Сүзгілер жүйесін босату үшін шағын торлы сүзгідегі (B) тұтқаны сағат тілінің бағытына қарсы шамамен 1/4 бұраңыз.



2. Сүзгі жүйесін алып шығыңыз.
3. Ірі торлы сүзгіні (A) саңылауы бар тұтқасынан ұстаңыз.
4. Ірі торлы сүзгіні (A) шағын торлық сүзгіден алып шығыңыз.
5. Ұсақ торлы сүзгіні (C) құрылғының астыңғы жағынан алып шығыңыз.



6. Сүзгілерді ағын суға жақсылап жуыңыз.
7. Ұсақ торлы сүзгіні (C) құрылғының астыңғы жағына салыңыз.
8. Ірі торлы сүзгіні (A) шағын торлы сүзгінің (B) ішіне салып, сүзгілерді бірге басыңыз.
9. Сүзгі жүйесін орнына салыңыз.
10. Сүзгілер жүйесін босату үшін шағын торлы сүзгідегі (B) тұтқаны орнына бекігенше сағат тілінің бағытына қарсы бұраңыз.

Бүріккіш түтіктерді тазалау

Бүріккіш түтіктерді ағытып алмаңыз. Бүріккіш түтіктердің тесіктері бітеліп қалса, қалған қалдықтарды жіңішке шырпымен тазалаңыз.

Құрылғы корпусының сыртын тазалау

Құрылғы корпусының сыртын және басқару панелін дымқыл жұмсақ шүберекпен тазалаңыз. Тек нейтрал тазалағыш заттарды қолданыңыз. Жеміргіш заттарды, түрпілі жеке немесе еріткіштерді (мысалы, ацетон) пайдаланбаңыз.

Не істерсіз, егер...

Құрылғы іске қосылмайды немесе жұмыс жасап тұрып тоқтап қалады.

Алдымен ақаулықты түзету жолын іздеңіз (кестеге қараңыз). Өзіңіз түзете

алмасаңыз, қызмет көрсету орталығына хабарласыңыз.

Дұрыс жұмыс істемеу	Ақаулық коды	Ықтимал себебі	Ықтимал шешімі
Құрылғыға су құйылмай тұр.	Бейнебетте мыналар көрсетіледі: 10	Су құятын шүмек бітелген не оған қақ тұрған.	Су құятын шүмекті тазалаңыз.
		Судың қысымы тым төмен.	Жергілікті сумен жабдықтау мекемесіне хабарласыңыз.

Дұрыс жұмыс істемей	Ақаулық коды	Ықтимал сәбәбі	Ықтимал шешімі
		Су құятын шүмек жабық.	Су құятын шүмекті ашыңыз.
		Су құятын түтіктегі сүзгі бітеліп қалған.	Сүзгіні тазалаңыз.
		Су құятын түтік дұрыс жалғанбаған.	Түтіктің дұрыс жалғанғанын тексеріңіз.
		Су құятын түтік бүлінген.	Су құятын түтіктің еш жерінің бүлінбегенін тексеріңіз.
Құрылғыдан су ақпай тұр.	Бейнебетте мыналар көрсетіледі: 20	Раковинаның түтікшесі бітеліп қалған.	Раковинаның түтікшесін тазалаңыз.
		Су төгетін түтік дұрыс жалғанбаған.	Түтіктің дұрыс жалғанғанын тексеріңіз.
		Су төгетін түтік бүлінген.	Су төгетін түтіктің бүлінбегенін тексеріңіз.
Тасқынға қарсы құрал іске қосылады.	Бейнебетте мыналар көрсетіледі: 30		Судың шүмегін жабыңыз да, қызмет көрсету орталығына хабарласыңыз.
Бағдарлама басталмай тұр.		Құрылғының есігі ашық тұр.	Есікті дұрыс жабыңыз.
		Аша розеткаға тығылмаған.	Ашаны розеткаға тығыңыз.
		Үйдегі сақтандырғыш қорапшасындағы сақтандырғыш жанып кеткен.	Сақтандырғышты ауыстырыңыз.
		Кешіктіріп бастау функциясы орнатылған.	Кешіктіріп бастау функциясын біржола тоқтатқыңыз келсе, 'Жуу бағдарламасын таңдау және бастау' тарауын қараңыз.

Тексеріп болғаннан кейін құрылғыны іске қосыңыз. Бағдарлама үзілген жерінен бастап жалғасады.

Ақаулық қайтадан пайда болса, жергілікті қызмет көрсету орталығына хабарласыңыз.

Бейнебетте белгісіз ақаулық кодтары пайда болса, қызмет көрсету орталығына хабарласыңыз.

Қызмет көрсету орталығына қажетті деректер техникалық ақпарат тақтайшасында көрсетілген.

Қажетті ақпаратты мына жерге жазып қоюды ұсынамыз:

Үлгі (MOD.)

Өнім нөмірі (PNC)

Сериялық нөмірі (S.N.)

Жуу және кептіру нәтижелері қанағаттанарлықтай емес.

Ақаулық	Ықтимал себебі	Ықтимал шешімі
Ыдыс-аяқ таза емес.	Таңдалған бағдарлама салынған ыдыс-аяқтың түріне және ластану дәрежесіне сай емес.	Салынған ыдыс-аяқтың түріне және ластану дәрежесіне сай бағдарламаны таңдаңыз.
	Себеттерге ыдыс дұрыс салынбаған, су ыдыс-аяқтың барлығына бірдей жетпеген.	Себеттерді дұрыс толтырыңыз.
	Ыдыс-аяқ дұрыс салынбағандықтан, бүріккіш түтіктер еркін айнала алмай тұр.	Ыдыс-аяқты бүріккіш түтіктерге кедергі жасамайтын етіп, дұрыстап салыңыз.
	Сүзгілер ластанған немесе дұрыс құрастырылып, орнатылмаған.	Сүзгілердің таза екеніне, дұрыс құрастырылып, орнатылғанына көз жеткізіңіз.
	Жуғыш зат өте аз салынған немесе мүлде салынбаған.	Жуғыш заттың жеткілікті мөлшерде салынуын қамтамасыз етіңіз.
Ыдыс-аяққа әк түйіршіктері тұрып қалған.	Тұз сауыты босап қалған.	Тұз сауытына ыдыс жуғыш машина тұзынан салыңыз.
	Су жұмсартқыш дұрыс деңгейге қойылмаған	Су жұмсартқышты реттеңіз.
	Тұз сауытының қақпақшасы дұрыс жабылмаған.	Тұз сауытының қақпақшасын дұрыс жабыңыз.
Ыдыс-аяқ пен стакандар айғыз-айғыз, оларға ақшыл жолақтар түскен не беті көкшіл тартқан.	Шайғыш зат тым үлкен мәнге қойылған.	Шайғыш зат мөлшерін азайтыңыз.
Стакандар мен ыдыста кепкен су тамшысының ізі қалған.	Шайғыш зат тым төмен мәнге қойылған.	Шайғыш заттың мөлшерін көбейтіңіз.
	Бұның себебі жуғыш заттарға байланысты болуы мүмкін.	Басқа фирманың жуғыш затын қолданыңыз.
Ыдыс-аяқ кеппеген.	Кептіру циклы жоқ немесе қысқа мерзімді кептіру циклы бар жуу бағдарламасын орнатқансыз.	Ыдыс-аяқты алардың алдында есікті бірнеше минут ашып қойыңыз.
Ыдыс-аяқ кеппеген және түсі ашылмаған.	Шайғыш зат үлестіргіші босап қалған.	Шайғыш зат үлестіргішіне шайғыш заттан салыңыз.
	Multitab функциясы қосулы. (Шайғыш зат үлестіргіші автоматты түрде өшеді).	Шайғыш зат үлестіргішін белсенді күйге көшіріңіз. 'Шайғыш зат үлестіргішін іске қосу' тарауын қараңыз.

Шайғыш зат үлестіргішін қосу

1. Құрылғыны қосыңыз.
2. Құрылғының параметрлерді орнату режимінде тұрғанына көз жеткізіңіз.
3. В және С функция түймешіктерін басып ұстап тұрыңыз.
 - А, В және С функция түймешіктерінің индикаторлары жыпылықтай бастайды.
4. В және С функция түймешіктерін босатыңыз.
5. В функция түймешігін басыңыз.
 - А және С функция түймешіктерінің индикаторлары сөнеді.

- В функция түймешігінің индикаторы жыпылықтауын жалғастырады.
- Бейнебетте ағымдық параметр көрсетіледі.

0d	Шайғыш зат үлестіргіші өшірулі
-----------	--------------------------------

Id	Шайғыш зат үлестіргіші қосулы
-----------	-------------------------------

- В функция түймешігін қайта басыңыз.
 - Бейнебетте жаңа параметр көрсетіледі.
- Параметрді құрылғы жадына оны өшіру арқылы енгізіңіз.

Техникалық сиппатама

Өлшемдері	Ені	446 мм
	Биіктігі	818 - 898 мм
	Тереңдігі	550 мм
Сумен жабдықтау қысымы	Ең азы	0,5 бар (0,05 МПа)
	Ең көбі	8 бар (0,8 МПа)
Сумен жабдықтау ¹⁾	Суық су немесе ыстық су	ең көбі 60 °C
Сыйымдылығы	Орналастыру параметрлері	9


1) Су құятын түтікті 3/4" бұрамасы бар су шүмегіне жалғаңыз.

i Құрылғы есігінің ішкі жиегінде орналасқан тақтайшада электр қосылымы параметрлері көрсетілген.

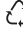
фотоэлектрлік батарея, жел) алынса, тұтыну қуатын азайту үшін құрылғыны ыстық су жүйесіне жалғаңыз.

i Егер ыстық су басқа қуат көздерінен (мысалы, күн батареясы,

Қоршаған ортаға зиян келдірмеу туралы мағлұматтар

Бұйымдағы немесе бұйым қорапшасындағы  белгісі осы бұйым кәдімгі үй қалдығы емес екенін көрсетіп білдіреді. Сондықтан оны ескі электр және электроникалық бұйымдарды жинап утилизация үшін арнайы контейнерлерге салуыңыз керек. Осы бұйымды дұрыс түрде утилизация арқылы Сіз қоршаған орта менен адам денсаулығына түсіп пайда бола алатын зиянын болдыртпауын үшін үлес қоса аласыз; осы зиян бұл бұйымды дұрыс

емес қолданғанда пайда болуы мүмкін. Осы бұйымның утилизациясы туралы көбірек білуіңіз үшін жергілікті әкімшілігіңізбен, қалдықтарды жинап әкететін мекемеңізбен немесе осы бұйымды Өзіңізге сатқан дүкенімен хабарласыңыз.

Мынандай белгіше салынған орам материалдарын қайта өңдеуге тапсырыңыз.  . Орам материалдарын қайта өңделетін қалдықтарды салуға арналған контейнерге тастаңыз.

www.electrolux.com

www.electrolux.bg

www.electrolux.hu

www.electrolux.kz