

HR	Upute za uporabu	2
SL	Navodila za uporabo	20
HU	Kezelési útmutató	38
RO	Manual de utilizare	56

Perilica posuđa  
Pomivalni stroj  
Mosogatógép  
Mașină de spălat vase


# USER MANUAL

## Sadržaj

Informacije o sigurnosti _____	2	Punjenje rešetki perilice posuđa _____	8
Upravljačka ploča _____	3	Nije prikladno za perilicu posuđa _____	9
Tablica ciklusa pranja _____	4	Čišćenje i održavanje _____	10
Uključivanje uređaja _____	4	Upute za postavljenje _____	11
Omekšivač vode _____	5	Prije pozivanja servisera _____	18
Spremnik deterdženta _____	6	Tehničke informacije _____	19

Proizvođač zadržava pravo izmjene proizvoda bez prethodne obavijesti

## Informacije o sigurnosti

 Radi vaše sigurnosti i pravilnog rada uređaja, prije postavljanja i korištenja pažljivo pročitajte ovaj priručnik. Uvijek imajte ovaj priručnik s uređajem, čak i ako ga premješate ili prodajete. Korisnici u potpunosti moraju znati način rada i značajke sigurnosti vezano uz uređaj.

### Ispravna uporaba

- Uređaj je namijenjen isključivo uporabi u kućanstvu.
- Koristite ga samo za pranje kućanskog posuđa i pribora prikladnog za pranje u perilicama.
- Ne stavljajte otapala u uređaj. Opasnost od eksplozije.
- Noževe i sve ostale šiljaste predmete stavite u košaricu za pribor za jelo s vrhovima prema dolje. Ako to nije moguće, stavite ih u gornju košaru vodoravnom položaju.
- Koristite jedino poznate marke sredstava za perilice posuđa (deterdžent, sol, sredstvo za ispiranje).
- Ako otvorite vrata dok uređaj radi, iz uređaja može prodrijeti vruća para. Opasnost od opekline.
- Ne vadite posuđe iz perilice prije završetka programa pranja.
- Kad je program pranja završen, iskopčajte električni utikač iz utičnice i zatvorite slavinu za vodu.
- Ovaj uređaj smije popravljati samo ovlašteni servisier. Koristite samo originalne rezervne dijelove.
- Kako biste izbjegli ozljede i oštećenja nemojte sami popravljati uređaj. Uvijek se obratite lokalnom ovlaštenom servisnom centru.

### Opća sigurnost

- Osobe (uključujući djecu) sa smanjenim fizičkim, osjetilnim i mentalnim sposobnostima ili bez iskustva i znanja ne smiju koristiti ovaj uređaj. Moraju biti pod nadzorom ili raditi po uputama za rad uređaja od strane osobe odgovorne za njihovu sigurnost.

- Kako biste spriječili opekline na očima, ustima i grlu pridržavajte se sigurnosnih uputa proizvođača deterdženta za perilicu.
- Ne pijte vodu iz perilice posuđa. U uređaju se mogu nalaziti ostaci deterdženta.
- Kad ne koristite uređaj uvijek zatvorite vrata kako biste spriječili ozljede i zapinjane za otvorena vrata.
- Ne sjedajte i ne stojte na otvorenim vratima.

### Roditeljska blokada

- Ovim uređajem smiju se služiti samo odrasle osobe. Djeca moraju biti pod nadzorom kako bi se izbjeglo igranje s uređajem.
- Čuvajte svu ambalažu izvan dohvata djece. Postoji opasnost od gušenja.
- Držite sve deterdžente na sigurnom mjestu. Ne dopuštajte djeci da diraju deterdžente.
- Dok su vrata otvorena, držite djecu dalje od uređaja.

### Postavljanje

- Uvjerite se da je uređaj neoštećen nakon transporta. Ne priključujte oštećeni uređaj. Ako je potrebno, obratite se dobavljaču.
- Prije prve uporabe uklonite svu ambalažu.
- Uređaj na električnu mrežu mora priključiti kvalificirana i kompetentna osoba.
- Kvalificirana i kompetentna osoba mora izvršiti montažu cjevovoda.

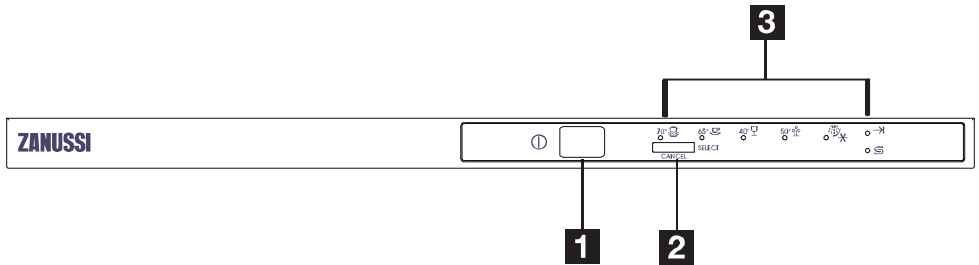
- Ne mijenjajte specifikacije i ne vršite izmjene na proizvodu. Postoji opasnost od ozljede i oštećenja na uređaju.
- Ne koristite uređaj;
  - ako su oštećeni kabel napajanja ili cijevi za vodu,
  - ako je oštećena upravljačka ploča, radna površina ili kućište tako da se može pristupiti unutrašnjosti uređaja.

Obratite se ovlaštenom servisnom centru.

- Kako biste spriječili oštećenja hidrauličkih i električnih komponenti ne bušite stranice uređaja.

**⚠ Upozorenje!** Pažljivo se pridržavajte uputa za električne i priključke vode.

## Upravljačka ploča






- 1** Tipka za uključivanje/isključivanje
- 2** Tipka Odabir/Poništavanje
- 3** Indikatorska svjetla

Kontrole		
Tipka Uključeno/Isključeno:	Za uključivanje perilice posuđa.	
Tipka za Odabir/Poništavanje:	Pritisnite tipku za odabir programa ili pritisnite ovu tipku za 3 sekunde kako biste poništili program.	
Indikatorska svjetla		
⓪	Indikatorsko svjetlo napajanja:	Uključuje se kad je pritisnuta tipka Uključivanje/Isključivanje.
70° 65° 40° 50° 70°	Indikatorska svjetla programa:	Uključuje se kada je odabran program.
→	Indikatorsko svjetlo kraja programa:	Uključuje se kada program završi.
☞	Indikatorsko svjetlo za sol:	Uključuje se kada nema soli.

## Tablica ciklusa pranja

### Tablica ciklusa pranja

Programi	Ciklus	Podaci za odabir ciklusa	Opis ciklusa	Deterdžent pred- pranje/glavno pranje	Sredstvo za ispi- ranje
Intenzivno	 70°	Za vrlo prljavo posuđe kao što su tave i tepsije, posude s poklopcem i posude koje su ostavljene s osušenom hranom na njima na dulje vrijeme.	Predpranje (50 °C) Predpranje Pranje (65 °C) Ispiranje Ispiranje Ispiranje (55 °C) Sušenje	4/23 gr.	★
Obično	 65°	Za normalno prljavo posuđe, kao što su tave, tanjuri, čaše i malo zaprljano posuđe.	Predpranje (50 °C) Pranje (50 °C) Ispiranje Ispiranje (65 °C) Sušenje	4/23 gr.	★
Brzo	 40°	Kratko pranje za malo zaprljano posuđe koje nije potrebno sušiti.	Pranje (40 °C) Ispiranje Ispiranje (45 °C)	15 gr.	
Ekono- mično	 50°	Za malo prljavo posuđe, kao što su tanjuri, čaše, vrčevi i malo zaprljane tave. (En50242)	Predpranje Pranje (55 °C) Ispiranje (65 °C) Sušenje	4/23 gr.	★
Ispiranje		Za posuđe koje je potrebno samo isprati i osušiti.	Pranje (40 °C) Ispiranje (70 °C) Sušenje	/	★

## Uključivanje uređaja

### Pokretanje ciklusa pranja

- Izvučite donju i gornju košaru, umetnite posuđe i gurnite natrag. Preporučujemo da najprije napunite donju košaru, potom gornju (pogledajte poglavlje pod naslovom „Punjenje rešetki perilice posuđa“).
- Stavite deterdžent (pogledate poglavlje pod naslovom „Spremnik deterdženta“).
- Stavite utikač u utičnicu. Provjerite da je dovod vode otvoren do kraja.
- Pritisnite tipku Uključeno/isključeno i svjetlo indikatora napajanja se uključuje. Pritisnite tipku za pokretanje/poništanje na željeni ciklus pranja, potom zatvorite vrata i nakon 10 sekundi uređaj započinje s radom.

### Promjena programa

- Možete promijeniti program pranja samo ako je perilica posuđa radila kratko vrijeme. U suprotnom je deterdžent možda već oslobođen i uređaj je možda već ispuštao vodu za pranje. Ako je tako, morate ponovno napuniti spremnik

- Deterdženta (pogledate poglavlje pod naslovom „Spremnik deterdženta“).
2. Pritisnite tipku Odabir/Poništavanje na 3 sekunde, potom pritisnite tipku Odabri/Poništavanje na drugi ciklus pranja koji želite.
  3. Pritisnite tipku Start/Poništavanje. Nakon 10 sekundi uređaj započinje program koji ste odabrali (pogledajte poglavlje pod naslovom „Pokretanje ciklusa pranja“).

Zaboravili ste dodati posuđe?

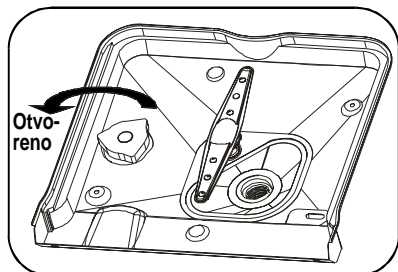
1. Pažljivo i lagano otvorite vrata jer može doći do izlaza raspršene vode i pare iz perilice posuđa.
2. Dodajte zaboravljeno posuđe.
3. Zatvorite vrata i nakon deset sekundi uređaj započinje s radom.

## Omekšivač vode

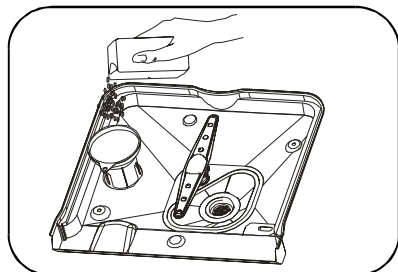
**i** Ako vaš uređaj nema omekšivač vode, možete preskočiti ovaj odjeljak. Tvrdća vode se razlikuje od mjesta do mjesta. Ako se u perilici posuđa koristi tvrda voda, na posuđu i priboru oblikovat će se naslage. Uređaji su opremljeni posebnim omekšivačem koji koristi posebnu sol namijenjenu uklanjanju kamenca i minerala iz vode.

### Umetanje soli u omekšivač

Uvijek koristite sol namijenjenu za korištenje u perilicama posuđa. Spremnik soli nalazi se ispod donje rešetke i treba ga puniti na sljedeći način:



1



2

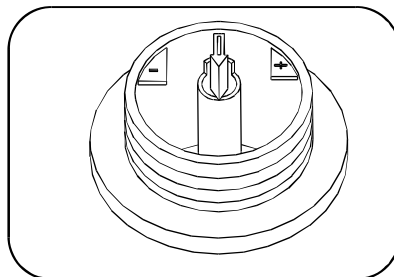
1. Uklonite donju košaru i potom odvijte i skinite poklopac spremnika soli.
2. Ako spremnik punite po prvi put, napunite 2/3 njegovog volumena vodom (oko 500 ml).
3. Postavite kraj lijevka (isporučen) u otvor i uspite oko 1,2 kg soli. Uobičajeno je da malo vode iziđe iz spremnika soli.

4. Pažljivo zavijte poklopac natrag.
5. Obično je svjetlo upozorenja za sol isključeno od 2 do 6 dana nakon što je spremnik napunjen soli.

- i**
1. Spremnik soli mora se ponovno napuniti kad se uključi svjetlo upozorenja za sol. Iako je spremnik soli dovoljno napunjen, indikatorsko svjetlo možda se ne isključi sve dok se sol potpuno ne otopi.
  2. Ako dođe do prolijevanja soli, možete pokrenuti program za močenje kako biste je obrisali.

### Namještanje potrošnje soli

Perilica posuđa omogućava namještanje količine potrošene soli na temelju tvrdoće vode koja se koristi. Namjena ovog je da se optimizira i prilagodi razina potrošnje soli tako da se potrošnja soli može postaviti na sljedeći način:



1. Odvijte poklopac sa spremnika soli.
2. Na spremniku se nalazi prsten sa strelicom (pogledajte sliku), po potrebi zakrenite prsten u smjeru suprotnom od kretanja kazaljki na satu od postavke „-“ prema oznaci „+“, na temelju tvrdoće vode koja se koristi. Preporučuje se da postavke budu namještene u skladu sa sljedećom shemom:

TVRDOĆA VODE				Položaj programatora	Potrošnja soli (gram/ciklus)	Autonomija (ciklus/1,2 kgs)
°dH	°fH	°Clark	mmol/l			
0-8	0-14	0-10	0-1,4	/	0	/
8-22	14-39	10-28	1,4-3,9	-	20	60
22-45	39-80	28-56	3,9-8	MID	40	30
>45	>80	>56	>8	+	60	20

Napomena: 1° = 1,25°; Clark=1,78°; fH=0,178 mmol/l

°dH: Njemački stupnjevi

°fH: Francuski stupnjevi

°Clark: Britanski stupnjevi

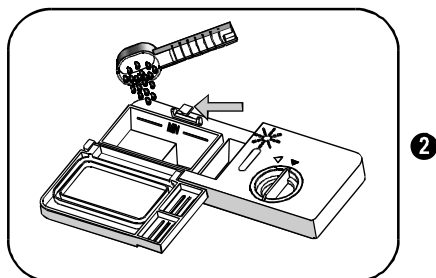
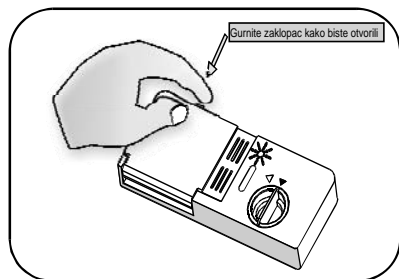
Ako dobivate vodu iz vodovoda obratite se lokalnoj vodovodnoj tvrtki radi podataka o tvrdoći vode.

## Spremnik deterdženta

**i** Kako biste spriječili formiranje nakupina ne morate dodavati previše deterdženta jer vaša perilica posuđa ima posebno namijenjene omekšivače vode. Spremnik se mora ponovno napuniti prije početka svakog ciklusa pranja slijedom danih uputa u „Tablica ciklusa pranja“. Vaša perilica posuđa koristi manje deterdženta i sredstva za ispiranje od uobičajenih perilica posuđa. Općenito je potrebna jedna žlica deterdženta za normalno pranje posuđa. Znači, više zaprljano posuđe treba više deterdženta. Uvijek dodajte deterdžent prije pokretanja perilice posuđa, inače se može navlažiti i neće se pravilno rastopiti.

## Količina deterdženta za korištenje

Ako je voda pretvrda, formiranje naslaga možete isto tako spriječiti dodavanjem deterdženta.



Za uklanjanje mrlja od tvrde vode pokušajte sljedeće:

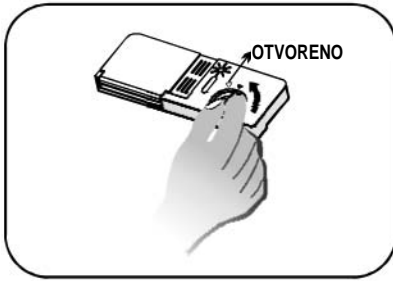
- Propustite posuđe kroz normalni program pranja.
- Uklonite iz perilice posuđa sve metalno posuđe kao što je pribor za jelo, tave itd.
- Nemojte dodavati deterdžent.
- Uspite dvije čaše octa u posudu i na donju rešetku perilice posuđa postavite posudu okrenutu otvorom prema gore.
- Propustite posuđe kroz normalni program pranja.

Ako ovo nije uspjelo, pokušajte umjesto octa isti postupak s 1/4 čaše limunske kiseline.

**!** Oprez! Deterdžent za perilicu posuđa je korozivan! Držite ga izvan dohvata djece.

## Pravilno korištenje deterdženta

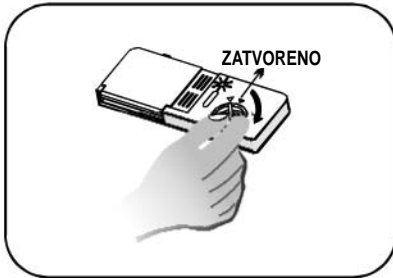
Upotrebljavajte samo deterdžent namijenjen za pranje u perilicama posuđa. Držite deterdžent svježim i suhim. Ne stavljajte praškasti deterdžent u spremnik sve dok niste spremni prati posuđe.



1



2



3

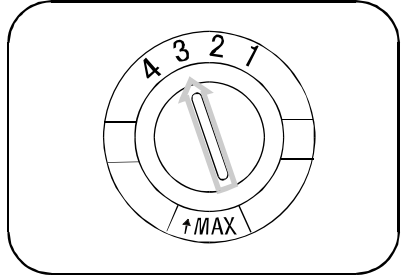
## Uporaba spremnika sredstva za ispiranje

1. Za otvaranje spremnika zakrenite poklopac strelice u položaj „open“ (otvoreno) (u lijevo) i podignite van.
2. Uspite sredstvo za ispiranje u spremnik, pazeći da ne prepunite.
3. Ponovno postavite poklopac na način da ga umetnete pravonatog sa strelicom „open“ (otvoreno) i zakrenete u položaj zatvoreno (u desno).

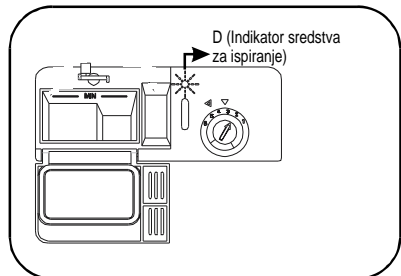
Sredstvo za ispiranje se oslobađa tijekom završnog ispiranja kako bi spriječilo formiranje kapljica na posuđu koje mogu ostaviti točke i pruge. Također i poboljšava sušenje omogućujući vodi da „klizne“ s posuđa. Perilice posuđa dizajnirane su da koriste tekuća sredstva za ispiranje. Spremnik sredstva za ispiranje nalazi se u vratima pored spremnika deterdženta. Za punjenje spremnika otvorite poklopac i uspite sredstvo za ispiranje u spremnik sve dok indikator razine potpuno ne pocrni. Kapacitet spremnika sredstva za ispiranje je oko 140 ml.

Pazite da ne prepunite spremnik jer to može dovesti do previše pjenjenja. Suhom krpom obrišite bilo kakve prolivene ostatke. Ne zaboravite ponovno postaviti poklopac prije nego zatvorite vrata perilice posuđa. Ako je vaša voda meka, možda ne trebate sredstvo za ispiranje jer ono može dovesti od stvaranja bijelog sloja na vašem posuđu.

## Podešavanje spremnika sredstva za ispiranje



Izmjerena količina sredstva za ispiranje se oslobađa tijekom završnog ispiranja. Kao i kod deterdženta, količina sredstva za ispiranje koje je potrebno za vaše posuđe ovisi o tvrdoći vode u vašem području. Previše sredstva za ispiranje može dovesti do pjenjenja i uzrokovati maglovitost ili crte na vašem posuđu. Ako je voda u vašem području premekana, možda ne budete trebali sredstvo za ispiranje. Ako trebate, sredstvo za ispiranje možete razrijediti s istom količinom vode. Spremnik sredstva za ispiranje ima četiri ili šest postavki. Uvijek započinite sa spremnikom postavljenim na „2“. Ako su problemi u točkicama i slabom sušenju, povećajte količinu sredstva za ispiranje u spremniku tako da uklonite poklopac spremnika i zakrenete birač na „3“. Ako se posuđe i dalje pravilno ne suši ili je točkasto, podesite birač na sljedeći veći broj sve dok posuđe ne bude bez točkica. Sukladno s normom EN50242, spremnik prilikom rada treba postaviti na najvišu razinu.



**i** Ako na upravljačkoj ploči nema svjetla upozorenja za sredstvo za ispiranje, količinu sredstva za ispiranje možete procijeniti putem boje na optičkom indikatoru razine „D“ koji se nalazi na poklopcu. Kad je spremnik sredstva za ispiranje pun, cijeli indikator je taman. Kako se smanjuje sredstvo za ispiranje, smanjuje se veličina tamne točke. Ne smijete dopustiti da razina sredstva za ispiranje padne ispod 1/4.

Kako se smanjuje sredstva za ispiranje, veličina crne točke na indikatoru razine sredstva za ispiranje se mijenja, kao što je prikazano u nastavku:

- Puno
- ◐ 3/4
- ◑ Pola
- ◒ 1/4 – Za eliminiranje točaka treba napuniti
- Prazno

## Punjenje rešetki perilice posuđa

Za optimalan rad perilice posuđa slijedite ove upute za punjenje. Sadržaj i izgled rešetki i košara za pribor za jelo mogu se razlikovati od vašeg modela.

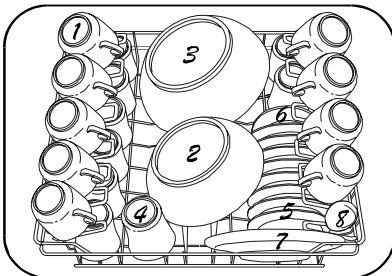
### Prije ili nakon umetanja posuđa u rešetke perilice posuđa

Ostružite svaku veću količinu ostataka hrane. Nije potrebno ispirati posuđe pod vodom. Posuđe postavite u perilicu na sljedeći način:

1. Posuđe kao što su šalice, čaše, tave/tepsije itd. postavite naopako.
2. Zakrivljeno posuđe ili ono sa šupljinama treba biti zakoso tako da ga voda može zahvatiti.
3. Dobro učvršćeno i ne može se prevrnuti.
4. Ne sprječavaju okretanje mlaznica tijekom pranja.

Vrlo malo posuđe ne bi se smjelo prati u perilici posuđa jer može ispasti iz rešetki. Kako biste spriječili da voda kaplje s gornje rešetke na posuđe u donjoj rešetki, preporučujemo da ispraznite najprije donju rešetku, a potom gornju.

### Punjenje gornje rešetke



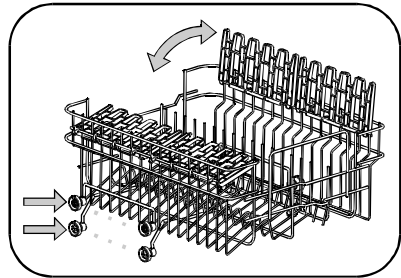
- |                                  |                    |
|----------------------------------|--------------------|
| 1. Šalice                        | 4. Čaše            |
| 2. Male zdjele za posluživanje   | 5. Posude za umake |
| 3. Velike zdjele za posluživanje | 6. Posuđe          |
|                                  | 7. Desertno posuđe |
|                                  | 8. Zaimače         |

Gornja rešetka namijenjena je za držanje osjetljivijeg i lakšeg posuđa kao što su čaše, šalice za kavu i čaj.

I posude za umake kao i velike tanjure, male zdjele i niske lonce (sve dok nisu previše prljavi). Postavite sude i posuđe za kuhanje tako da se ne pomiče tijekom raspršivanja vode.

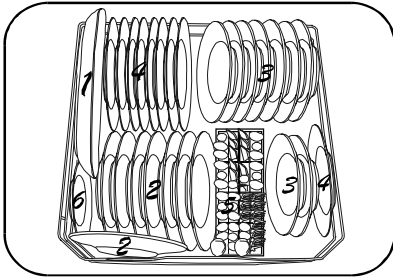
### Podešavanje gornje rešetke

Po potrebi, visina gornje rešetke može se podesiti kako biste napravili više mjesta ili u gornjoj ili u donjoj rešetki za veliko posuđe. Gornja rešetka može se podesiti po visini na način da na vodilice postavljate kotačiće različite visine. Dugo posuđe, pribor za jelo, zdjele za salate ili noževi trebaju biti postavljeni na policu tako da ne ometaju okretanje mlaznice. Polica se može preklopiti unatrag ili ukloniti kad se ne koristi.





## Punjenje donje rešetke



- |                     |                     |
|---------------------|---------------------|
| 1. Ovalne plate     | 4. Tanjuri za obje- |
| 2. Posuđe za desert | vanje               |
| 3. Tanjuri za juhu  | 5. Pribor za jelo   |
|                     | 6. Posuda za umake  |

- ⚠ 1. Lonci, zdjele za serviranje itd. moraju biti okrenuti naopako.  
2. Duboke lonce treba nakositi kako bi voda mogla otjecati van.

Preporučujemo da postavite veliko posuđe koje je najteže za čišćenje u donju rešetku: tave, lonce, poklopce, posuđe za serviranje i zdjele, kao što je prikazano na slici. Kako biste izbjegli blokiranje okretanja mlaznice poželjno je da posuđe za serviranje i poklopce postavite na bočnim stranama rešetke.

## Nije prikladno za perilicu posuđa

### Nije prikladno

Slijedeće se ne bi smjelo prati u perilici posuđa:

1. Drveni pribor za jelo i posuđe – ovo bi ga ispralo i poprimio bi loš izgled.
2. Osjetljivo posuđe od ukrasnog stakla i vaze, starinsko ili posuđe koje se ne može obnoviti. Ovi ukrasi nisu otporni na pranje u perilici posuđa.
3. Plastično posuđe osjetljivo na vruću vodu.
4. Posuđe od bakra i kositra.
5. Posuđe koje je prijavio od pepela, voska, maziva ili tinte.
6. Apsorbirajući materijali kao što su spužve ili krpe.

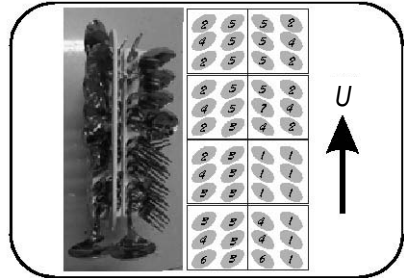
### Djelomično je prikladno

Posuđe od aluminija i srebra sklono gubljenju boje i blijedenju tijekom ciklusa pranja. Čak i neke vrste stakla mogu se zamutiti nakon puno ciklusa pranja.

- i** Ako kupujete novo posuđe, molimo vas da provjerite da je prikladno za perilice posuđa.

## Košara za pribor za jelo

Pribor za jelo treba postaviti u košaru za pribor za jelo s ručkama na dnu: Ako rešetka ima bočne košare, žlice treba umetnuti pojedinačno u odvojene utore. Posebno dugo posuđe treba postaviti u vodoravnom položaju na početku gornje rešetke.



- |                    |                         |
|--------------------|-------------------------|
| 1. Vilice          | 5. Noževi               |
| 2. Žlice za juhu   | 6. Žlice za serviranje  |
| 3. Žlice za desert | 7. Vilice za serviranje |
| 4. Čajne žličice   |                         |

- ⚠ Upozorenje! Ne dozvolite da posuđe propadne kroz dno.



## Oštećenja na čašama i drugom posuđu

Mogući uzroci:

1. Vrsta stakla ili proizvodni postupak.
2. Kemijski sastav deterdženta.
3. Temperatura vode i trajanje programa pranja.

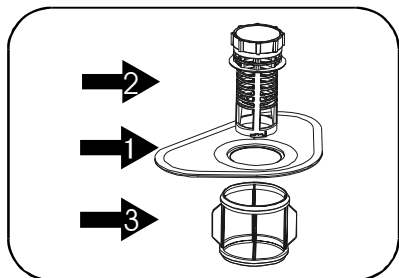
Prijedlog rješenja:

1. Koristite stakleno ili porculansko posuđe koje ima oznaku proizvođača „otporno na pranje u perilici“.
2. Koristite srednji deterdžent koji je opisan kao „nježan prema posuđu“. Ako je potrebno potražite dodatne informacije od proizvođača deterdženta.
3. Odaberite program s nižom temperaturom pranja.
4. Za sprječavanje oštećenja po završetku programa izvadite čaše i pribor za jelo iz perilice posuđa što je moguće brže.

## Čišćenje i održavanje

### Sustav filtriranja

Filtar sprječava ostatke hrane ili druge predmete da dospiju unutar pumpe. Ovi ostaci mogu povremeno začepiti filtre. Ovaj sustav filtera sastoji se od grubog filtra, ravnog filtra (glavni filter) i mikrofiltra (fini filter).



#### Glavni filter **1**

Hrana i čestice prljavštine zahvaćeni ovim filtrom su raspršeni posebnom mlaznicom na donjoj mlaznici i isprani u odvod.

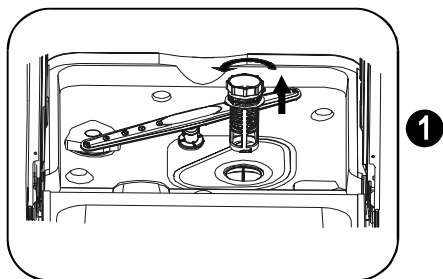
#### Grubi filter **2**

Ovim filtrom zahvaćeni su veliki predmeti, kao što su dijelovi kostiju ili stakla koji mogu začepiti odvod. Za uklanjanje predmeta uhvaćenih u ovom filteru, lagano stisnite jezičke na vrhu filtera i izvucite ga van.

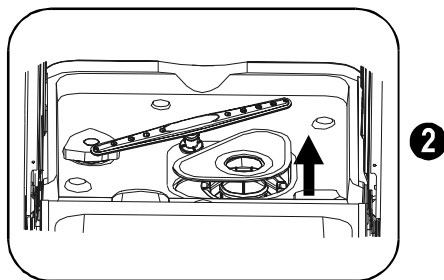
#### Finu filter **3**

Ovaj filter zadržava prljavštinu i ostatke hrane u području korita i sprečava da se ponovno natalože na posuđu tijekom ciklusa pranja.

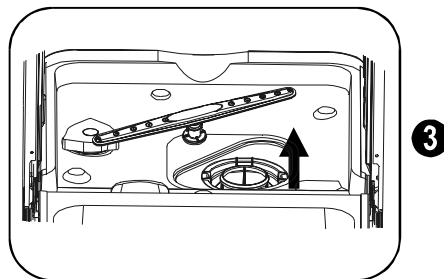
**i** Svaki puta nakon korištenja provjerite moguća začepjenja na filterima. Odvijanjem grubog filtera možete ukloniti sustav filtera. Uklonite sve ostatke hrane i očistite filtre pod tekućom vodom po sljedećim koracima:



Korak 1. Zakrenite grubi filter u suprotnom smjeru i potom ga izvadite van.



2. Korak Podignite glavni filter.



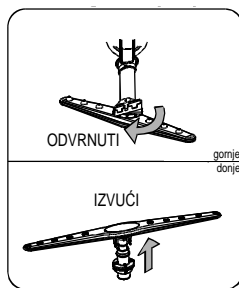
3. Korak Podignite fini filter.

### Sklop za filtriranje

Za optimalan rad i rezultate sklop za filtriranje se mora čistiti. Filtar učinkovito uklanja ostatke hrane iz vode za pranje omogućujući ponovnu cirkulaciju tijekom ciklusa. Iz tog razloga, dobro je nakon svakog završenog ciklusa ukloniti veće ostatke hrane zadržane u filteru tako da isperete filter pod tekućom vodom. Za uklanjanje sklopa filtera, zakrećite u suprotnom smjeru grubi filter i potom ga izvadite. Cijeli sklop filtera treba čistiti jednom tjedno. Za čišćenje grubog i finog filtera koristite četku za čišćenje. Potom postavite dijelove filtera na njihova mjesta i ponovno sklopite sustav filtera (pogledajte poglavlje pod naslovom „Sustav za filtriranje“). Perilica posuđa nikad se ne smije koristiti bez filtera. Nepravilna zamjena filtera može smanjiti razinu učinkovitosti uređaja i oštetiti posuđe.

**!** Nikad ne puštajte u rad perilicu posuđa bez postavljenih filtera. Prilikom čišćenja filtera ne kuckajte po njima. U suprotnom se filteri mogu iskriviti i učinkovitost perilice posuđa može biti upitna.

## Čišćenje mlaznica



Potrebno je redovito čistiti mlaznice radi kemikalija za tvrdu vodu koje će začepiti mlaznice i ležajeve.

**Uklonite gornju mlaznicu:** Za uklanjanje gornje mlaznice odvijte maticu u smjeru kretanja kazaljke na satu i uklonite mlaznicu.

**Uklonite donju mlaznicu:** Za uklanjanje donje mlaznice povucite mlaznicu prema gore.

**Pranje mlaznica:** Operite krak mlaznice u toploj sapunici i koristite meku četkicu kako biste očistili mlaznice. Nakon što ih temeljito isperete ponovno ih postavite.

## Briga o perilici posuđa

Za čišćenje upravljačke ploče koristite lagano navlaženu krpu te potom temeljito osušite. Za čišćenje vanjskih površina koristite dobar vosak. Nikada ne koristite oštre predmete, jastučice za ribanje ili oštra sredstva za čišćenje na nekom dijelu perilice posuđa.

## Zaštita od smrzavanja

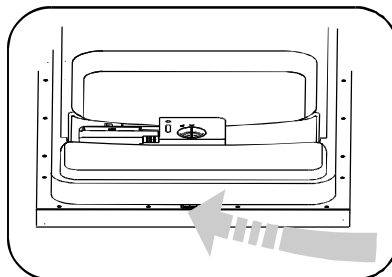
Ako je vaša perilica posuđa ostavljena na mjestu koje se ne grije tijekom zime, obratite se tehničaru da:

1. Odspoji električno napajanje na perilicu posuđa. Ukloni osigurače ili sklopke prekidača strujnog kruga.
2. Isključi i odspoji dovodnu cijev vode s ventila za vodu.
3. Ispustite vodu iz dovodne cijevi i ventila za vodu. (Koristite posudu za hvatanje vode.)
4. Ponovno spojite cijev dovoda vode na ventil za vodu.
5. Izvadite sklop filtra iz korita i osušite vodu iz korita.

## Čišćenje vrata

Za čišćenje ruba oko vrata koristite samo meku, navlaženu krpu. Za sprječavanje prodiranja vode u bravu vrata i električne komponente prilikom čišćenja nemojte koristiti nikakve raspršivače. Također, nemojte koristiti abrazivna

sredstva za čišćenje ili oštre spužvice na vanjskim površinama jer mogu ogrebat završnu oblogu. Neki papirnati ubrusi također mogu ogrebat ili ostaviti tragove na površini.



## Kako održati perilicu posuđa u dobrom stanju

1. **Nakon svakog pranja:** Nakon svakog pranja zatvorite dovod vode do uređaja i ostavite malo otvorena vrata tako da vlaga i neugodni mirisi ne ostanu u unutrašnjosti.
2. **Izvučite utikač:** prije čišćenja ili održavanja uvijek izvučite utikač iz utičnice. Ne dovodite se u opasnost.
3. **Ne čistite otapalima ili abrazivnim sredstvima:** Za čišćenje vanjskih ili gumenih dijelova perilice posuđa ne koristite otapala ili abrazivna sredstva. Radije koristite samo krpu i toplu sapunicu. Za uklanjanje točkica ili masnoća s unutarnje površine, koristite krpu navlaženu s vodom i malo octa ili sredstva za čišćenje namijenjena isključivo za perilice posuđa.
4. **Kad idete na odmor:** Kada idete na odmor preporučujemo da pokrenemo ciklus pranja s praznom perilicom posuđa i potom izvučete utikač iz utičnice, zatvorite dovod vode i ostavite otvorena vrata uređaja. Ovo pomaže da brtve traju dulje i sprječava formiranje neugodnih mirisa unutar uređaja.
5. **Pomicanje uređaja:** Ako uređaj mora biti pomaknut pokušajte ga održati u okomitom položaju. Ako je neophodno možete ga poleći na stražnju stranicu.
6. **Brtve:** Jedan od čimbenika koji uzrokuje nastanak neugodnih mirisa u perilici posuđa je hrana koja ostaje zahvaćena u brtvama. Povremeno čišćenje vlačnom spužvom sprječava tu pojavu.

## Upute za postavljenje

**⚠ Važno:**  
Postavljanje cijevi i električne opreme mora izvršiti stručnjak.

**⚠ Upozorenje:**  
Opasnost od električnog udara. Prije postavljanja perilice posuđa odspojite električno napajanje. Nepoštivanje ove upute može dovesti do smrti ili električnog udara.

## Priprema za postavljanje

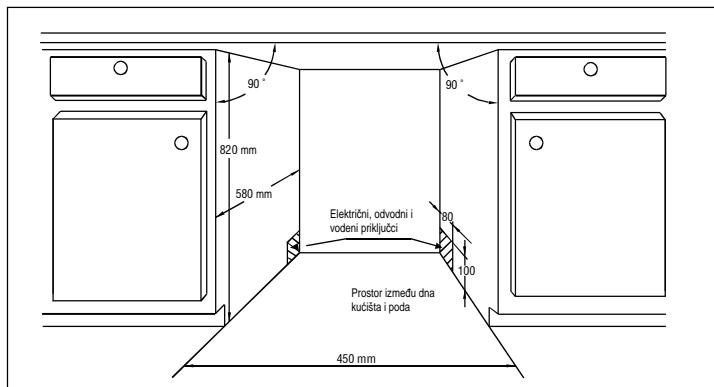
Položaj za postavljanje perilice posuđa treba biti pored postojećih dovodnih i odvodnih crijeva i električne mreže. Jednu stranu ormarića treba odabrati da bude okrenuta priključku odvodnih crijeva perilice posuđa. Napomena: molimo provjerite popratni dodatni pribor za postavljanje (kuka za ukrasnu ploču, vijak).

## Molimo vas da pažljivo pročitate upute za postavljanje

- Ilustracije dimenzija ormarića i položaja za postavljanje perilice posuđe
1. Prije nego pomaknete perilicu na mjesto za postavljanje morate izvršiti pripremu.
  2. Odaberite mjesto pored sifona kako biste odgovarajuće postavili dovodna i odvodna crijeva (pogledajte sliku 1). Ako je perilica posuđa postavljena u kutu ormarića, treba biti mjesta prilikom otvaranja vrata (pogledajte sliku 2).

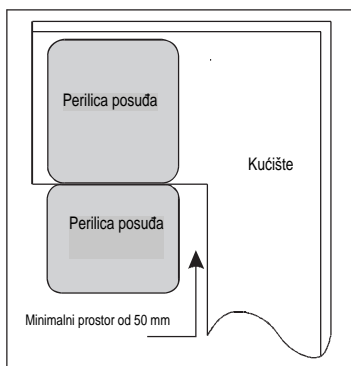
【 Slika 1 】

Dimenzije ormarića manje od 5 mm između vrha perilice posuđa i ormarića, i vanjske strane vrata poravnatih na ormarić.



【 Slika 2 】

Minimalni prostor kad su vrata otvorena.

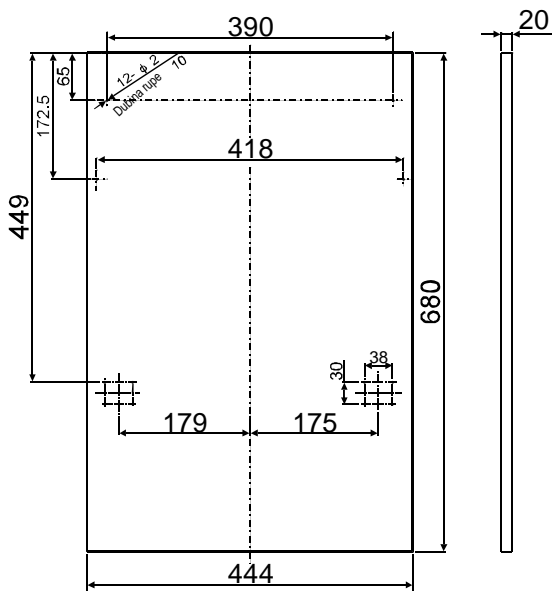


- Dimenzije i postavljanje ukrasne ploče
1. Ukrasna ploča od drveta može se obraditi prema slici 3.
  2. Postavite kuku na ukrasnu ploču od drveta i umetnite kuku u utor na vanjskoj strani vrata perilice (pogledajte sliku 4a). Nakon pozicioniranja ploče, učvrstite ploču na vanjsku stranu vrata uvijanjem vijaka i svornjaka (pogledajte sliku 4b).

- Podešavanje napetosti opruge vrata
- Opruge vrata tvornički su postavljene na pravilnu napetost za otvaranje vrata. Ako je postavljena ukrasna ploča od drveta trebate podesiti napetost opruge vrata. Zakrećite vijak za zatezanje ili otpuštanje (pogledajte sliku 5). Napetost opruge vrata je pravilna kad vrata ostaju u vodoravnom položaju u potpuno otvorenom položaju, a da se za zatvaranje podignu laganim dodirnom prsta.

【 Slika 3 】

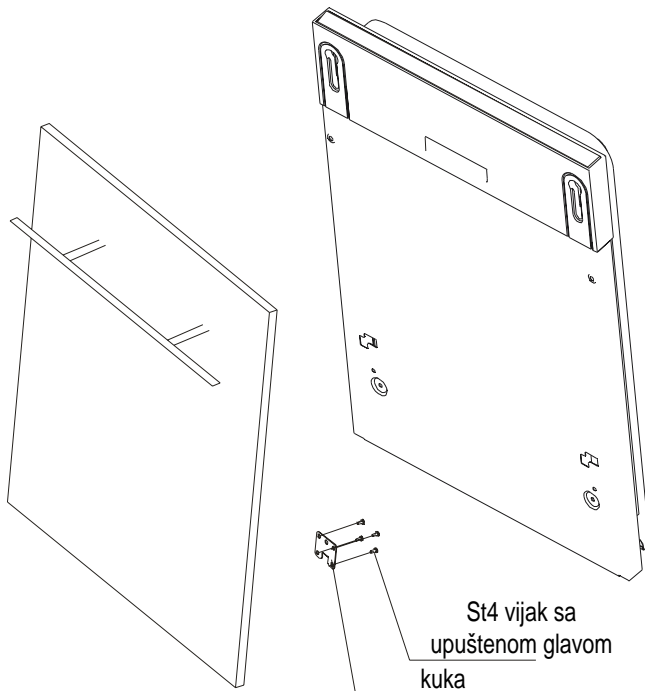
Ukrasnu ploču treba obraditi  
sukladno s dimenzijama na slici



(jedinica: mm)

【 Slika 4a 】

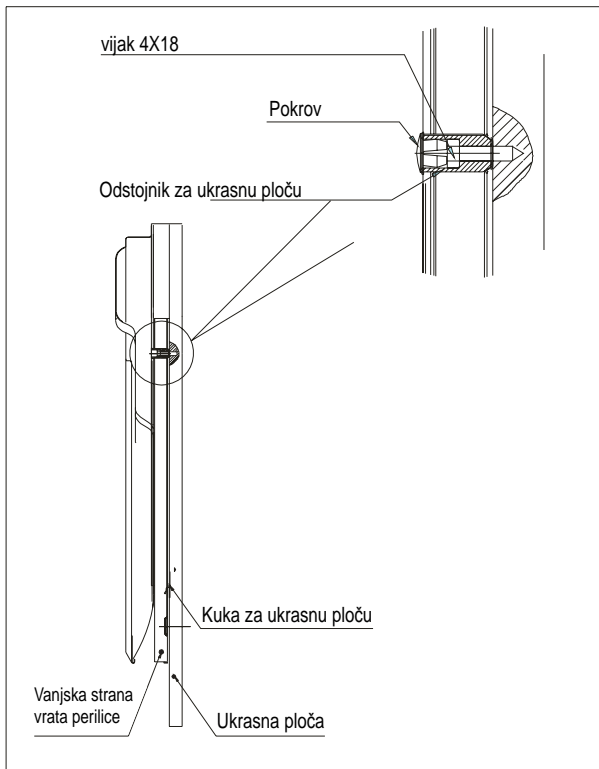
Postavljanje ukrasne ploče



**[ Slika 4b ]**

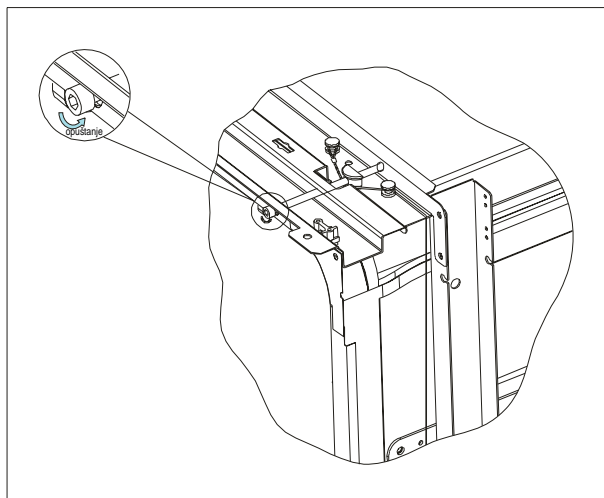
Postavljanje ukrasne ploče od drveta

1. Skinite pokrov
2. Zavijte vijak
3. Vratite pokrov



**[ Slika 5a ]**

Podlašavanje napetosti opruge vrata



### • Spajanje odvodnih crijeva

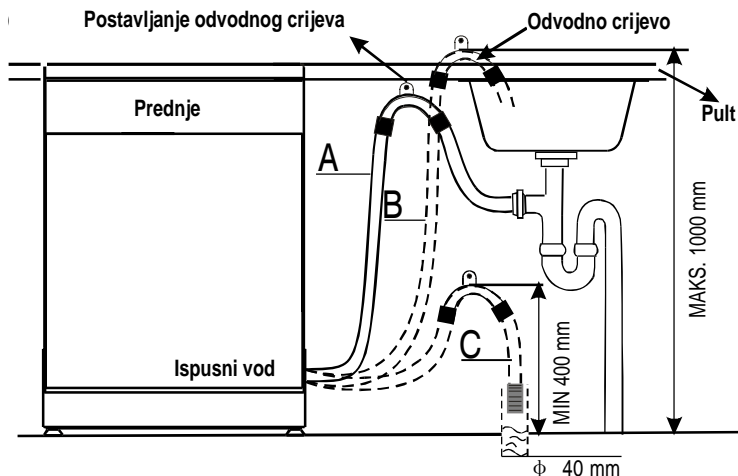
Umetnite odvodno crijevo u odvodnu cijev s minimalnim promjerom od 4 cm ili omogućite odvod u sifon, osiguravajući da nema savijanja ili prelamanja. Koristite posebno plastično postolje koje je isporučeno s uređajem (slika 6). Kako biste izbjegli povratni tok, slobodni kraj crijeva mora biti na visini između 400 i 1000 mm i ne smije

biti uronjen u vodu. **VAŽNO:** Posebno plastično postolje za crijevo mora biti čvrsto pričvršćeno na zid kako bi se spriječilo da se odvodno crijevo pomiče i voda proljeva izvan odvoda.

### 【 Slika 6 】

Spoj cijevi za odvod

**⚠ MOLIMO VAS DA ODVODNO CRIJEVO POSTAVITE NA JEDAN OD NAČINA A, B, C**

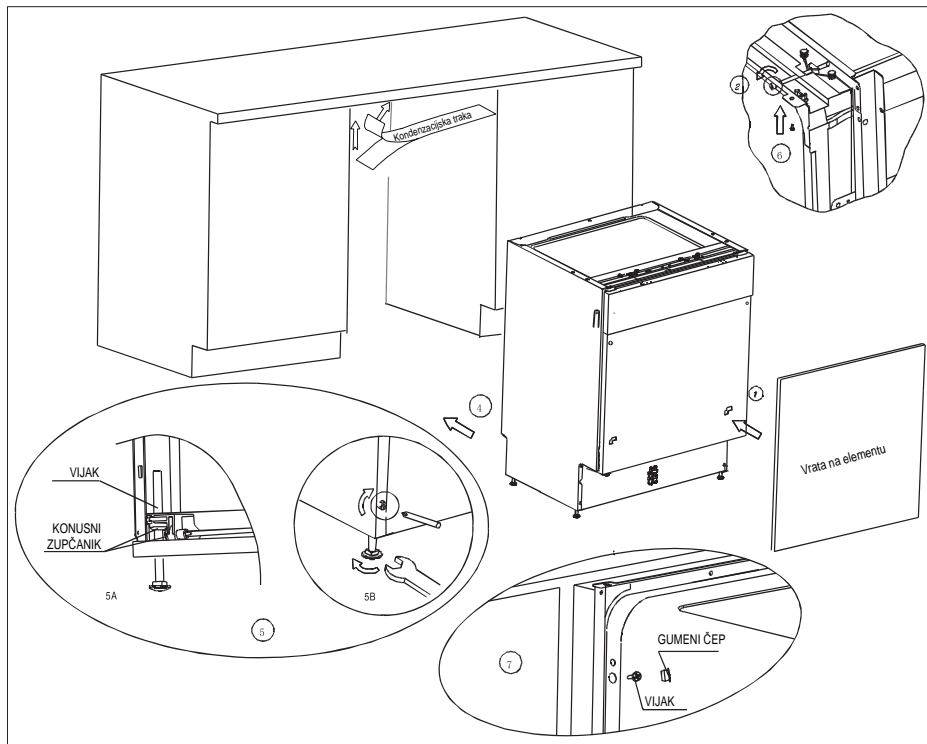


### • Koraci za postavljanje perilice posuđa

1. Postavite vrata elementa na vanjsku stranu perilice posuđa korištenjem isporučenih nosača. Za pozicioniranje nosača pogledajte primjer.
2. Kako biste pritegnuli lijeve i desne opruge vrata podesite napetost opruga vrata korištenjem imbus ključa zakrećući ga u smjeru kretanja kazaljki na satu. Nepoštivanje ovih uputa može dovesti do oštećenja perilice posuđa (slika 2).
3. Spojite crijevo dovoda na hladnu vodu.
4. Spojite odvodno crijevo. Pogledajte sliku. (Slika 6)
5. Priključite kabel napajanja.
6. Pričvrstite kondenzacijsku traku ispod radne površine ormarića. Molimo osigurajte da je kondenzacijska traka u ravni s rubom radne površine.
7. Postavite perilicu posuđa na položaj.
8. Niveliranje perilice posuđa. Stražnje nožice mogu se podesiti s prednje strane perilice posuđa tako da se

zakreću vijci na lijevoj i desnoj strani ormarića (slika 5A). Za podešavanje prednjih nožica koristite ključ i zakrećite prednje sve dok perilica posuđa nije nivelirana (slika 5B).

9. Perilica posuđa mora biti sigurna na mjestu. Postoje dva načina za to učiniti:
  - A. Normalnu radnu površinu osigurajte za radnu površinu korištenjem dva vijka za drvo, osiguravajući da visina perilice posuđa nije narušena površinom (slika 6).
  - B. Mramornu ili granitnu radnu površinu osigurajte nosačima na bočnu ploču perlice posuđa i pričvrstite perilicu posuđa na kućište elementa. Postavite gumeni čep preko vijka (slika 7).



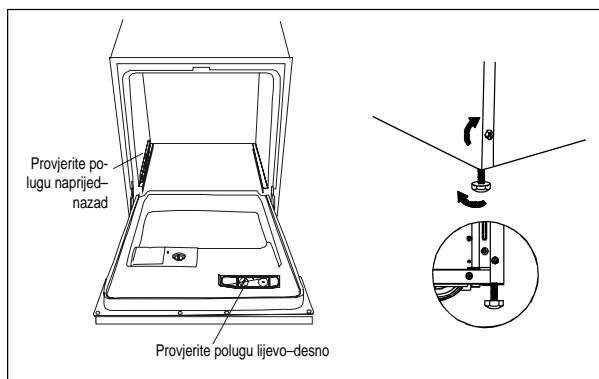
【 Slika 7 】

【 Slika 8 】

Slika podešavanja nožica

NAPOMENA:

Maksimalna visina podešenja  
nožica je 60 mm.





Perilica posuđa mora biti nivelirana radi pravilnog rada rešetke za pranje i djelotvornog pranja. (pogledajte sliku 8)

1. Postavite nivelu na vrata i traku rešetke unutar kade kako je prikazano za provjeru ravnine perilice posuđa.

2. Nivelirajte perilicu posuđa pojedinačnim podešavanjem četiri noge za niveliranje.
3. Prilikom niveliranja perilice posuđa, molimo vas da obratite pozornost da ne ostavite perilicu da se prevrne.

## O električnom spajanju

### ⚠ UPOZORENJE!

radi osobne sigurnosti:

- NE KORISTITE PRODUŽNI KABEL ILI ADAPTERSKU UTIČNICU S OVIM UREĐAJEM.
- NEMOJTE NI POD KOJIM OKOLNOSTIMA PREKINUTI ILI UKLONITI PRIKLJUČAK UZEMLJENJA IZ KABELA NAPAJANJA.

### Električni zahtjevi

Molimo pogledajte natpisnu pločicu kako biste saznali nazivni napon i priključili perilicu posuđa na odgovarajuće napajanje. Koristite potrebni osigurač od 10 ampera, osigurač s vremenskom odgovodom ili preporučenu sklopku za prekid strujnog kruga i omogućite odvojeni strujni krug samo za ovaj uređaj.

### Električni priključak

⚠ *Prije korištenja osigurajte pravilno uzemljenje.* Osigurajte da napon i frekvencija snage odgovaraju onima na natpisnoj pločici. Umetnite utikač samo u utičnicu koja je pravilno uzemljena. Ako utičnica na koju uređaj mora biti priključen nije odgovarajuća za utikač, zamijenite utičnicu radije nego da koristite adaptere ili slično, budući da oni mogu dovesti do pregrijavanja i požara.



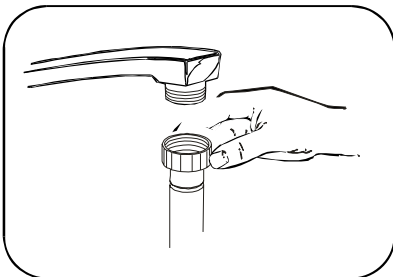
### UPUTE ZA UZEMLJENJE

Uređaj mora biti uzemljen. U slučaju kvara uzemljenje smanjuje opasnost od strujnog udara tako da pruža put malog otpora za električnu struju. Ovaj uređaj opremljen je kabelom koji ima uzemljenje i utikač uzemljenja. Utikač mora biti umetnut u odgovarajuću utičnicu koja je montirana i uzemljena sukladno lokalnim normama i zahtjevima.

### ⚠ UPOZORENJE!

- Nepravilno spajanje opreme uzemljenja može dovesti do opasnosti od strujnog udara.
- Ako sumnjate je li uređaj pravilno uzemljen obratite se kvalificiranom električaru ili zastupniku.
- Ne modificirajte utikač koji je isporučen s uređajem. Ako utikač ne odgovara utičnici, molimo vas neka kvalificirani električar postavi pravilnu utičnicu.

## Spajanje na dovod vode



Spojite dovod hladne vode na crijevo s priključkom navoja od 3/4 (inča) i osigurajte da je čvrsto pričvršćeno na mjestu. Ako su cijevi vode nove ili nisu bile korištene dulje vremensko razdoblje, pustite vodu da teče kako biste bili sigurni da je voda bistra i bez nečistoća. Ako se ne pridržavate ovih mjera opreza postoji opasnost da se ulaz vode blokira i ošteti uređaj.

## Pokretanje perilice posuđa

Prije pokretanja perilice posuđa treba provjerite sljedeće stavke.

1. Perilica posuđa je pravilno nivelirana i pričvršćena
2. Ventil dovoda je otvoren
3. Došlo je do curenja na provodnicima priključaka

4. Žice su čvrsto priključene
5. Napajanje je uključeno
6. Dovodna i odvodna crijeva nisu pomiješana
7. Svi materijali pakiranja i dokumenti trebaju biti izvađeni iz perilice posuđa

## Prije pozivanja serviseru

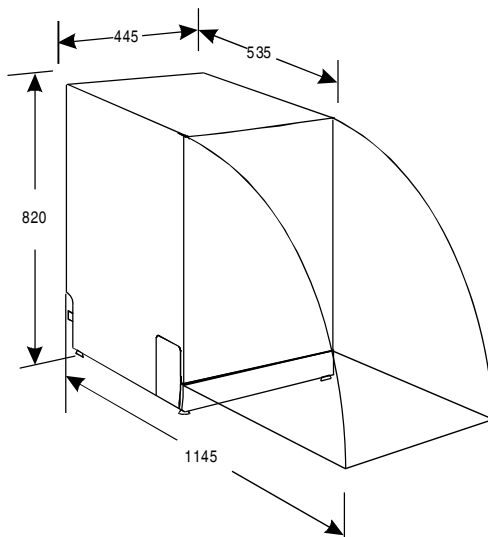
### Rješavanje problema

Problem	Mogući uzroci	Moguća rješenja
Zamućenost na staklenom posuđu	Kombinacija meke vode i previše deterđenta	Ako imate meku vodu koristite manje deterđenta i odaberite kraći ciklus pranja staklenog posuđa kako bi bilo čistije.
Žuti ili smeđi sloj na unutarnjim površinama	Masnoće od čaja ili kave	Koristite otopinu od 1/2 šalice izbjeljivača i 3 šalice tople vode za ručno uklanjanje masnoća.
	Talozi željeza u vodi mogu općenito dovesti do formiranja sloja	Trebate se obratiti proizvođaču ili prodavaču omekšivača za vodu radi posebnog filtra.
Bijeli sloj na unutarnjoj površini	Minerali u tvrdoj vodi	Za čišćenje unutrašnjosti koristite vlažnu spužvu s deterđentom za perilicu posuđa i nosite gumene rukavice. Nikad nemojte koristiti neko drugo sredstvo za čišćenje osim deterđenta za perilicu posuđa radi opasnosti od pjenjenja.
Poklopac spremnika za deterđent neće zabraviti	Regulator nije u položaju isključeno	Zakrenite regulator u položaj ISKLJUČENO (OFF) i pomaknite bravu vratašaca u lijevo.
Deterđent ostaje u spremniku deterđenta	Posuđe blokira spremnik deterđenta	Ponovno pravilno umetnite posuđe.
Para	Uobičajena pojava	Kroz mali prostor ispod vrata, tijekom sušenja i ispuštanja vode izlazi nešto pare.
Crni ili sivi tragovi na posuđu	Aluminijsko posuđe trljalo se o ostalo posuđe	Koristite srednje abrazivna sredstva za čišćenje kako biste uklonili te tragove.
Ostajanje vode u donjem dijelu kade	To je sasvim normalno	Mala količina čiste vode oko odvoda na dnu kade na stražnjem dijelu kade održava vodenu brtvu podmazanom.
Curenja na perilici posuđa	Prepunjen spremnik ili prolijevanje sredstva za ispiranje	Pazite da ne prepunite spremnik sredstva za ispiranje. Proliveno sredstvo za ispiranje može uzrokovati pjenjenje i izazvati prelijevanje. Suhom krpom obrišite bilo kakve prolivene ostatke.
	Perilica posuđa nije ravna	Osigurajte da je perilica posuđa nivelirana.

## Šifra pogreške

Šifre	Značenja	Mogući uzroci
Indikatorsko svjetlo ispiranja brzo treperi	Dulje vrijeme uvođenja vode.	Slavina nije otvorena.
Indikator ekonomičnog rada brzo treperi	Dulje vrijeme odvođenja vode.	Postavljeni položaj odvodne cijevi je previsok.
Indikatorska svjetla ispiranja/ ekonomičnog rada brzo trepere	Dulje vrijeme grijanja, no nije dostignuta potrebna temperatura.	Kvar senzora temperature ili grijaćeg elementa.
Indikatorsko svjetlo brzog rada brzo treperi	Prepunjeno.	Previše dovoda vode
Indikatorsko svjetlo ekonomičnog/ brzog rada brzo treperi	Kvar senzora temperature	Prekinut krug ili prekid senzora temperature
Indikatorska svjetla ispiranja/ ekonomičnog rada/brzog rada brzo trepere	Kvar senzora temperature	Kratki spoj ili prekid senzora temperature

## Tehničke informacije




Visina:	820 mm (podesivo+60 mm)
Širina:	445 mm
Dubina:	535 mm
Opterećenje priključnog napona:	pogledajte natpisnu pločicu
Tlak vode:	0,04 – 1,0 MPa
Snaga napajanja:	pogledajte natpisnu pločicu
Kapacitet:	9 standardnih kompleta posuđa

## Vsebina

Varnostne informacije	20	Posoda in pripomočki, ki niso primerni za pomivanje v pomivalnem stroju	27
Upravljalna plošča	21	Vzdrževanje in čiščenje	28
Razpredelnica ciklov pomivanja	22	Navodila za namestitev	29
Vklop naprave	22	Preden pokličete servisno službo	36
Sistem za mehčanje vode	23	Tehnične informacije	37
Predal za pomivalno sredstvo	24		
Vstavljanje posode v košari pomivalnega stroja	26		

Pridružujemo si pravico do sprememb brez predhodnega obvestila

## Varnostne informacije

 Zaradi lastne varosti in za pravilno delovanje stroja priporočamo, da pred namestitvijo in prvo uporabo natančno preberete navodila za uporabo. Navodila za uporabo shranite skupaj s strojem, tudi če stroj premaknete ali prodate. Uporabniki morajo biti podrobno seznanjeni z delovanjem in varnostnimi funkcijami stroja.

### Pravilna uporaba

- Naprava je namenjena izključno za domačo uporabo.
- Napravo uporabljajte samo za pomivanje gospodinjske posode in pripomočkov, ki so primerni za strojno pomivanje.
- V napravo ne vlivajte topil. Nevarnost eksplozije.
- Nože in ostale predmete z ostrimi konicami vstavite v košarico za jedilni pribor tako, da bodo konice obrnjene navzdol. V vodoravnem položaju jih lahko vstavite tudi v zgornjo košaro.
- Uporabljajte samo kakovostne izdelke za pomivalne stroje (pomivalno sredstvo, sol, sredstvo za izpiranje).
- Če odprete vrata med delovanjem naprave, lahko pride do izhajanja vroče pare. Nevarnost opeklin.
- Posode ne odstranjujte iz pomivalnega stroja pred koncem programa pomivanja.
- Po zaključenem programu pomivanja izključite vtič iz omrežne vtičnice in zaprite pipo.
- To napravo lahko popravlja samo pooblaščen servisier. Uporabljajte samo originalne nadomestne dele.
- Naprave ne popravljajte sami, da se ne poškodujete in ne povzročite škode na napravi. Vedno pokličite pooblaščen servisni center.

### Splošna varnostna navodila

- Naprave ne smejo uporabljati osebe (vključno z otroki) z zmanjšanimi telesnimi in duševnimi sposobnostmi ali s pomanjkanjem izkušenj in znanja. Oseba, ki je odgovorna za njihovo varnost, mora zagotoviti nadzor ali jih natančno seznaniti z uporabo naprave.

- Upoštevajte varnostna navodila proizvajalca pomivalnega sredstva za pomivalni stroj, da preprečite opekline oči, ust in grla.
- Ne pijte vode iz pomivalnega stroja. V stroju lahko ostanejo ostanki pomivalnega sredstva.
- Ko naprave ne uporabljate, vedno zaprite vrata, da ne pride do poškodb in da se nihče ne spotakne ob odprta vrata.
- Ne sedajte ali stopajte na odprta vrata.

### Varovalo za otroke

- Napravo lahko uporabljajo samo odrasle osebe. Zagotovite ustrezen nadzor otrok in preprečite, da bi se igrali z napravo.
- Vse dele embalaže hranite izven dosega otrok. Obstaja nevarnost zadušitve.
- Vsa pomivalna sredstva hranite na varnem mestu. Ne dovolite, da bi se otroci dotaknili pomivalnega sredstva.
- Ko so vrata naprave odprta, poskrbite, da bodo otroci dovolj oddaljeni od naprave.

### Namestitev

- Prepričajte se, da se naprava med prevozom ni poškodovala. Ne priključite poškodovane naprave. Po potrebi pokličite dobavitelja.
- Pred prvo uporabo odstranite vso embalažo.
- Priključitev na električno napetost mora izvesti strokovno usposobljena oseba.
- Priključitev na vodovodno napeljavo mora izvesti strokovno usposobljena oseba.

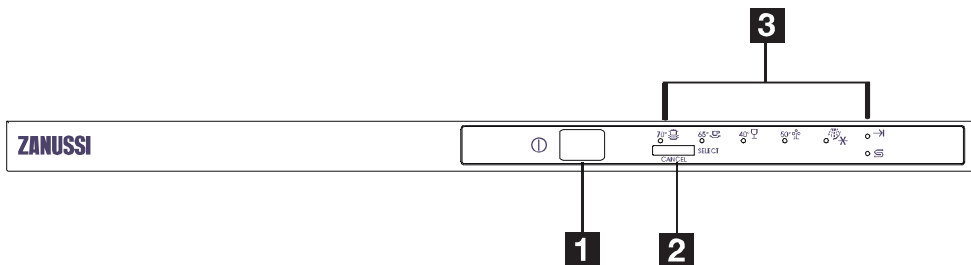
- Ne spreminjajte specifikacij ali izdelka. Nevarnost telesnih poškodb in poškodb naprave.
- Naprave ne uporabljajte:
  - v primeru poškodbe napajalnega kabla ali vodovodnih cevi;
  - v primeru, da so upravljalna plošča, delovna površina in podstavek tako poškodovani, da je dostopna notranjost stroja.

Pokličite pooblaščen servisni center.


- Ne vrtajte lukenj v stranice stroja, da ne poškodujete hidravličnih ali električnih sestavnih delov.

**⚠ Opozorilo!** Dosledno upoštevajte navodila za električne in vodovodne priključke.

## Upravljalna plošča



- 1** Tipka za vklop/izklop
- 2** Tipka za izbor/preklic
- 3** Kontrolne lučke

Upravljalni gumbi	
Tipka za vklop/izklop:	Vklop pomivalnega stroja.
Tipka za izbor/preklic:	S pritiskom tega gumba izberite program ali pa ga zadržite za 3 sekunde, da preključite program.
Kontrolne lučke	
 Kontrolna lučka napajanja:	Zasveti, ko pritisnete tipko za vklop/izklop.
 Kontrolne lučke programov:	Zasvetijo, ko izberete program.
 Kontrolna lučka za konec pomivanja:	Zasveti ob koncu programa pomivanja.
 Kontrolna lučka za sol:	Zasveti, ko zmanjka soli.

## Razpredelnica ciklov pomivanja

### Razpredelnica ciklov pomivanja

Programi	Cikel	Informacije za izbiro cikla	Opis cikla	Pomivalno sredstvo predpomivanje/ glavno pomivanje	Sredstvo za izpiranje
Intenzivno pomivanje	 70°	Za najbolj umazano posodo, npr. lonce, ponve, kozice ter za posodo, na kateri je zasušena hrana.	Predpomivanje (50 °C) Predpomivanje Pomivanje (65 °C) Izpiranje Izpiranje Izpiranje (55 °C) Sušenje	4/23 gr.	★
Normalno pomivanje	 65°	Normalno umazana posoda, npr. lonci, krožniki in rahlo umazane ponve.	Predpomivanje (50 °C) Pomivanje (50 °C) Izpiranje Izpiranje (65 °C) Sušenje	4/23 gr.	★
Hitro pomivanje	 40°	Hitro pomivanje za rahlo umazano posodo, ki ne potrebuje sušenja.	Pomivanje (40 °C) Izpiranje Izpiranje (45 °C)	15 gr.	
Varčno pomivanje	 50°	Rahlo umazana posoda, npr. krožniki, kozarci, sklede in rahlo umazane ponve. (En50242)	Predpomivanje Pomivanje (55 °C) Izpiranje (65 °C) Sušenje	4/23 gr.	★
Rinselzpiranje		Za posodo, ki jo je treba samo sprati in posušiti.	Pomivanje (40 °C) Izpiranje (70 °C) Sušenje	/	★

## Vklop naprave

### Vklop cikla pomivanja

- Izvlomite spodnjo in zgornjo košaro, vstavite posodo in košari potisnite nazaj. Priporočljivo je, da najprej vstavite posodo v spodnjo košaro in šele nato v zgornjo (glejte poglavje »Vstavljanje posode v košari pomivalnega stroja«).
- Vlijte pomivalno sredstvo (glejte poglavje »Predal za pomivalno sredstvo«).
- Vtič vključite v vtičnico. Preverite, ali je dovod vode nastavljen na najvišji tlak.

- Pritisnite tipko za vklop/izklop in zasvetila bo kontrolna lučka napajanja. Pritisnite tipko za izbor/preklic, da izberete zeleni cikel pomivanja, nato zaprite vrata in po 10 sekundah bo naprava začela delovati.

### Spreminjanje programa pomivanja

- Program pomivanja lahko spremenite tik za tem, ko je stroj začel delovati. Če program pomivanja spremenite kasneje, bo pomivalno sredstvo morda že porabljeno in stroj bo morda že izčrpal vodo za pomivanje. V tem primeru je treba predal za pomivalno sredstvo napolniti (glejte poglavje »Predal za pomivalno sredstvo«).

2. Za tri sekunde pritisnite tipko za izbor/preklic in nato z isto tipko za izbor/preklic izberite drug cikel pomivanja.
3. Pritisnite tipko za vklop/preklic in po 10 sekundah bo stroj vklopil izbran program pomivanja (glejte poglavje »Vklop cikla pomivanja«).

Ste pozabili vstaviti posodo?

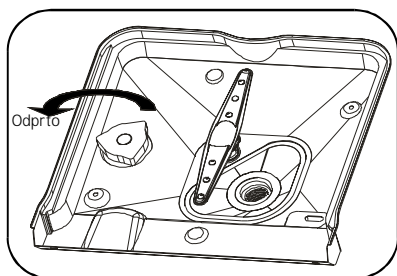
1. Vrata odprite previdno in počasi, saj bo iz pomivalnega stroja brizgnila voda in ušla sopara.
2. Vstavite posodo, ki ste jo pozabili vstaviti.
3. Zaprite vrata in čez deset sekund se bo stroj vklopil.

## Sistem za mehčanje vode

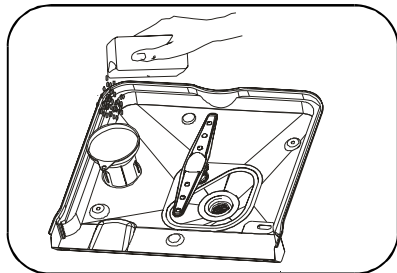
**i** Če vaš model nima vgrajenega sistema za mehčanje vode, lahko to poglavje preskočite. Trdota vode se razlikuje od kraja do kraja. Če v pomivalnem stroju uporabljate trdo vodo, se lahko na posodi in pripomočkih naberejo obloge. Stroj je opremljen s posebnim sistemom za mehčanje vode, ki uporablja posebno sol za odstranjevanje apnenca in mineralov iz vode.

### Dodajanje soli za mehčanje vode

Vedno uporabljajte sol, ki je predvidena za uporabo s pomivalnimi stroji. Posoda za sol se nahaja pod spodnjo košaro in jo je treba polniti na naslednji način:



1



2

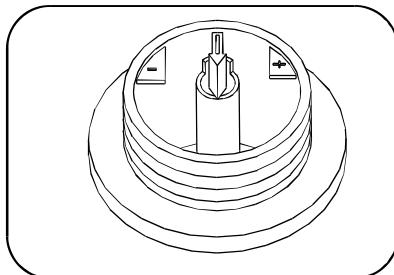
1. Odstranite spodnjo košaro in odvijte ter odstranite pokrov posode za sol.
2. Če posodo polnite prvič, jo 2/3 napolnite z vodo (približno 500 ml).
3. Konec lijaka (priložen) vstavite v odprtino in vsipajte približno 1,2 kg soli. Če iz posode za sol priteče majhna količina vode, to ni nič nenavadnega.

4. Previdno znova privijte pokrov.
5. Ko posodo za sol napolnite s soljo, bo opozorilna lučka za sol običajno ugasnila čez 2-6 dni.

- i**
1. Posoda za sol je treba znova napolniti, ko opozorilna lučka za sol zasveti. Čeprav je posoda za sol napolnjena, opozorilna lučka za sol morda ne bo popolnoma ugasnila, dokler se sol ne bo popolnoma raztopila.
  2. Če se sol posuje, lahko vklopite program namakanja, da sperete ostanke soli.

### Prilagajanje porabe soli

Pomivalni stroj vam omogoča, da sami nastavite porabo soli glede na trdoto uporabljane vode. Tako lahko optimizirate in prilagodite raven porabe soli, postopek nastavljanja porabe soli pa je opisan v nadaljevanju:



1. Odvijte pokrov posode za sol.
2. Na posodi se nahaja obroč s puščico (glejte sliko). Glede na trdoto uporabljane vode po potrebi zavrtite obroč v nasprotni smeri urnega kazalca, od znaka »-« proti znaku »+«. Priporočamo, da prilagoditev izvršite v skladu s podatki v naslednji razpredelnici:

TRDOTA VODE				Položaj kazalca	Poraba soli (g/cikel)	Avtonomija (cikli/1,2 kg)
°dH	°fH	°Clark	mmol/l			
0-8	0-14	0-10	0-1,4	/	0	/
8-22	14-39	10-28	1,4-3,9	-	20	60
22-45	39-80	28-56	3,9-8	MID	40	30
>45	>80	>56	>8	+	60	20

Opomba: 1° = 1,25°; Clarkove stopinje = 1,78°;  
 fH = 0,178 mmol/l  
 °dH: nemške stopinje  
 °fH: francoske stopinje  
 °Clarkove stopinje: britanske stopinje

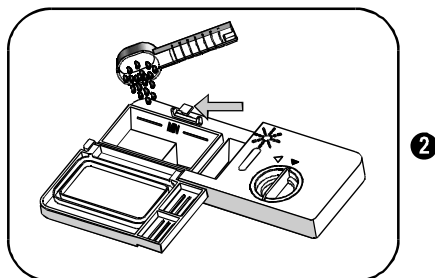
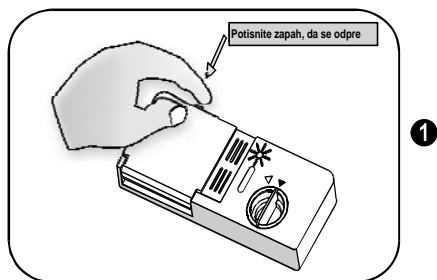
Za informacije glede trdote vode v vašem kraju se obrnite na krajevno vodovodno podjetje.

## Predal za pomivalno sredstvo

**i** Dodajanje večjih količin pomivalnega sredstva za preprečitev nastanka usedlin ni priporočljivo, saj ima vaš pomivalni stroj vgrajen poseben sistem za mehčanje vode. Predal za pomivalno sredstvo napolnite pred začetkom vsakega cikla pomivanja v skladu z navodili v poglavju »Razpredelnica ciklov pomivanja«. Vaš pomivalni stroj porabi manj pomivalnega sredstva in sredstva za izpiranje od običajnih pomivalnih strojev. Ena jedilna žlica pomivalnega sredstva zadostuje za običajno količino posode. V primeru bolj umazane posode je treba dodati več pomivalnega sredstva. Pomivalno sredstvo vedno dodajte tik pred vklopom pomivalnega stroja, saj se sicer lahko navlaži, zaradi česar se ne bo ustrezno raztopilo.

### Količina pomivalnega sredstva

Če voda ni pretrda, lahko nastajanje usedlin preprečite tudi z dodajanjem pomivalnega sredstva.



Če želite odstraniti madeže trde vode, poskusite naslednje:

- Posodo pomijte z normalnim programom pomivanja.
- Iz pomivalnega stroja odstranite vse kovinske predmete, kot so jedilni pribor, lonci itd.
- Ne dodajajte pomivalnega sredstva.
- V skledo vlijete dva kozarca kisa in jo v pokončnem položaju postavite na spodnjo košaro pomivalnega stroja.
- Posodo pomijte z normalnim programom pomivanja.

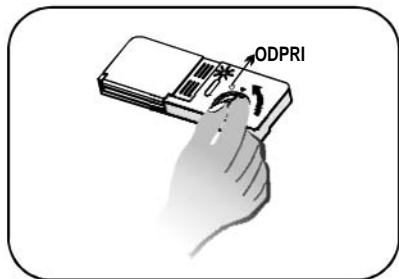
Če postopek ne bo uspešen, namesto kisa uporabite 1/4 kozarca kristalov citronske kisline in postopek ponovite.

Pozor! Pomivalno sredstvo je korozivno! Poskrbite, da bo vedno izven dosega otrok.

### Pravilna uporaba pomivalnega sredstva

Uporabljajte samo pomivalna sredstva, ki so namenjena uporabi v pomivalnih strojih. Pomivalno sredstvo naj bo sveže in suho. Če uporabljate pomivalno sredstvo v prahu, ga dodajte v posodo za pomivalno sredstvo tik pred začetkom pomivanja.

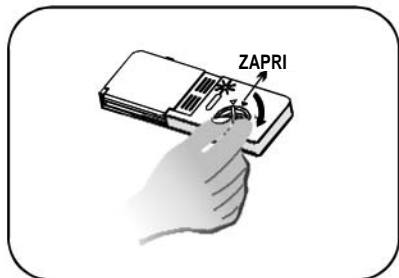




1



2



3

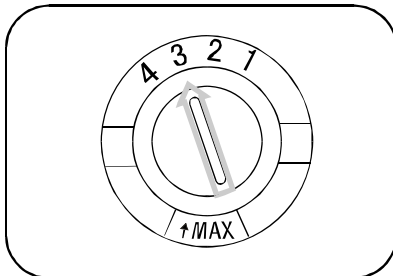
## Uporaba predala sredstva za izpiranje

1. Predal odprite tako, da pokrov predala zavrtite proti puščici »open« (levo) in ga dvignete.
2. V predal vlijajte sredstvo za izpiranje in pri tem pazite, da ga ne boste vlili preveč.
3. Znova namestite pokrov, tako da ga poravnate s puščico »open« in zavrtite proti puščici »closed« (desno).

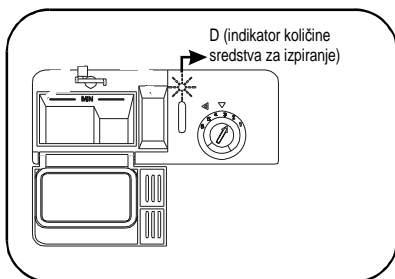
Sredstvo za izpiranje se doda vodi med zadnjim izpiranjem in preprečuje, da bi na posodi ostajale kapljice, ki bi lahko pustile madeže ali lise. Sredstvo za izpiranje izboljša tudi sušenje, saj se voda ne nabira na posodi. Vaš pomivalni stroj je primeren za uporabo tekočega sredstva za izpiranje. Predal sredstva za izpiranje se nahaja na notranji strani vrat poleg predala za pomivalno sredstvo. Predal napolnite tako, da odprete pokrov in nalijete toliko sredstva za izpiranje, da se kontrolno okence obarva popolnoma črno. Prostornina predala sredstva za izpiranje je približno 140 ml.

Bodite pozorni, da predala ne boste napolnili preveč, saj bi to lahko povzročilo prekomerno penjenje. Različno tekočino obrišite z vlažno krpo. Preden zaprete vrata pomivalnega stroja, znova namestite pokrov predala sredstva za izpiranje. Če je voda v vašem vodovodu mehka, sredstvo za izpiranje morda ne bo potrebno, saj bi z uporabo le-tega na posodi nastala bela plast.

## Prilaganje predala sredstva za izpiranje



Med zadnjim izpiranjem se vodi doda natančno odmerjena količina sredstva za izpiranje. Podobno kot količina pomivalnega sredstva je tudi potrebna količina sredstva za izpiranje odvisna od trdote vode v vašem vodovodu. Če je sredstva za izpiranje preveč, se lahko milnica preveč peni, kar povzroči motne lise na posodi. Če je voda v vašem vodovodu zelo mehka, sredstva za izpiranje morda ne boste potrebovali. Če ga boste uporabili, ga lahko razredčite z enako količino vode. Predal sredstva za izpiranje ima štiri ali šest nastavitev. Na začetku naj bo nastavljen na »2«. Če so pojavijo težave, kot so lise na posodi ali slabo sušenje, povečajte količino sredstva za izpiranje, tako da odstranite pokrov predala in z vrtljivim gumbom izberete nastavev »3«. Če se posoda še vedno ne suši ustrezno ali je lisasta, z vrtljivim gumbom izberite naslednjo stopnjo, dokler posoda ni brez lis. V skladu s standardom EN 50242 mora biti med izvedbo izbrana najvišja stopnja.



**i** Če na upravljalni plošči vašega pomivalnega stroja ni opozorilne lučke za količino sredstva za izpiranje, lahko količino sredstva za izpiranje ocenite s pomočjo kontrolnega okenca »D« ob pokrovu. Ko je predal sredstva za izpiranje poln, je celotno okence črno. Ko se zmanjšuje količina sredstva za izpiranje, se zmanjšuje tudi velikost črne pike. Predal sredstva za izpiranje naj bo vedno napolnjen več kot 1/4.

Ko se količina sredstva za izpiranje zmanjšuje, se velikost črne pike na kontrolnem okencu spreminja, kot je prikazano spodaj:

- Polno
- ◐ 3/4 polno
- ◑ 1/2 polno
- ◒ 1/4 polno – Dolijte sredstvo za izpiranje, da preprečite nastajanje lis
- Prazno

## Vstavljanje posode v košari pomivalnega stroja

Za čim boljše rezultate pomivanja s pomivalnim strojem upoštevajte naslednje napotke za zlaganje posode v košari. Funkcije in izgled košar ter košarice za jedilni pribor se lahko nekoliko razlikujejo od vaših.

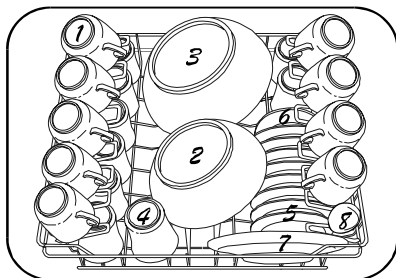
### Pred ali po vstavljanju posode v košari pomivalnega stroja

Odstranite ostanke hrane. Posode ni treba spirati pod tekočo vodo. Pri vstavljanju posode v košari upoštevajte naslednje nasvete:

1. Skodelice, kozarce, lonce/ponve itd. vstavite v pokončnem položaju.
2. Okrogle posode naj bodo postavljene tako, da se v njih ne bo nabirala voda.
3. Posoda naj bo nameščena varno, da se ne bo prevrnila.
4. Med pomivanjem posoda ne sme ovirati brizgalnih ročic.

Zelo majhni predmeti niso primerni za pomivanje v pomivalnem stroju, saj lahko padejo iz košar. Pri praznjenju košar vam svetujemo, da najprej izpraznite spodnjo in nato zgornjo košaro, da preprečite kapljanje vode iz zgornje košare na posodo v spodnji košari.

### Vstavljanje posode v zgornjo košaro



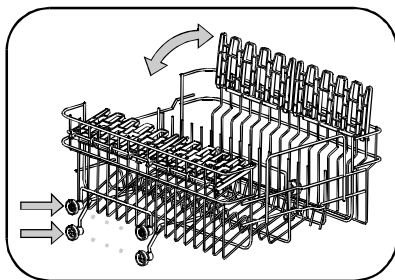
- |                    |                       |
|--------------------|-----------------------|
| 1. Skodelic        | 5. Krožniki skodelic  |
| 2. Majhne skledice | 6. Posoda             |
| 3. Velike skledice | 7. Desertne skodelice |
| 4. Kozarci         | 8. Kozice za omak     |

Zgornja košara je namenjena bolj občutljivi in lažji posodi, npr. kozarcem, skodelicam za kavo in čaj.

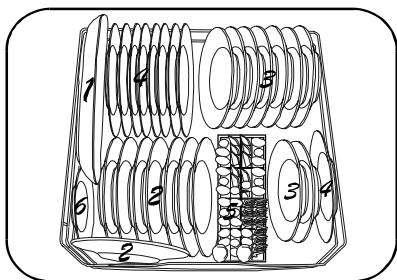
Primerna je tudi za krožnike za skodelice, kot tudi manjše krožnike, posodice in plitve kozice (če te niso premočno umazane). Posodo namestite tako, da je curek vode ne bo mogel premakniti.

### Spreminjanje višine zgornje košare

Po potrebi lahko spremenite višino zgornje košate, da omogočite več prostora za velike kose posode, ki jih želite vstaviti v zgornjo ali spodnjo košaro. Višino zgornje košare lahko prilagodite tako, da v vodila vstavite koleščka na različni višini. Dolge kose posode, servirne pripomočke, krožnike za solato ali nože namestite na plastično mrežo tako, da ne bodo ovirali vrtenja brizgalnih ročic. Če rešetke ne potrebujete, jo lahko zložite ali snamete.



## Vstavljanje posode v spodnjo košaro



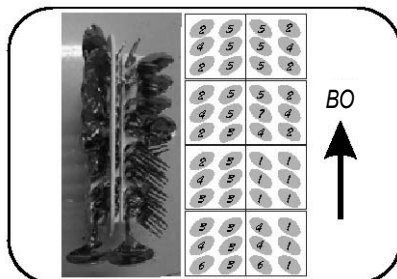
- |                      |                      |
|----------------------|----------------------|
| 1. Ovalni pladenj    | 4. Plitvi krožniki   |
| 2. Desertni krožniki | 5. Jedilni pribor    |
| 3. Jušni krožniki    | 6. Krožnik skodelice |

- ⚠ 1. Lonce, servirne skledе itd. vedno vstavite tako, da jih obrnete navzdol.
2. Głoboke lonce nekoliko nagnite, da bo voda lahko odtekla z njih.

Svetujemo vam, da velike kose posode, ki jih je najtežje očistiti, vstavite v spodnjo košaro: lonce, ponve, pokrove, servirno posodo in skledе, kot je prikazano na sliki. Servirne posode in pokrovov ne postavljajte na sredino košare, saj bi ti lahko ovirali vrtenje zgornje brizgalne ročice.

## Košarica za jedilni pribor

Jedilni pribor postavite v temu namenjeno košaro, in sicer z ročaji navzdol: Če ima košara za posodo stranske košarice, žlice vstavite v ustrezne reže. Izjemno dolge pripomočke položite vodoravno na sprednji del zgornje košare.



- |                    |                    |
|--------------------|--------------------|
| 1. Vilice          | 5. Noži            |
| 2. Žlice           | 6. Servirne žlice  |
| 3. Desertne žličke | 7. Servirne vilice |
| 4. Čajne žličke    |                    |

- ⚠ Opozorilo! Pazite, da pribor ne bo gledal skozi dno košarice.



## Posoda in pripomočki, ki niso primerni za pomivanje v pomivalnem stroju

### Neprimerna posoda in pripomočki

Naslednja posoda in pripomočki niso primerni za pomivanje v pomivalnem stroju:

1. Leseni pripomočki in dodatki; ti se bodo namreč sprali in ne bodo več lepi na pogled.
2. Občutljivi okrasni stekleni izdelki in vaze, antični in edinstveni pripomočki. Ti okrasni izdelki niso primerni za pomivanje v pomivalnem stroju.
3. Plastični deli, ki so občutljivi na toplo vodo.
4. Bakreni in pločevinasti pripomočki.
5. Pripomočki, ki so umazani s pepelom, voskom, mazalnim sredstvom ali črnilom.
6. Vpojni materiali, kot so gobe in krpe.

### Posoda in pripomočki, ki so pogojno primerni

Deli iz aluminija in srebra, saj se lahko med ciklom pomivanja razbarvajo ali zbledijo. Tudi nekatere vrste stekla lahko po več ciklih pomivanja postanejo motne.

- ⓘ Ob nakupu novih kosov posode se prepričajte, ali so primerni za pomivanje v pomivalnem stroju.

### Poškodbe na kozarcih in drugih vrstah posode

Možni vzroki:

1. Vrsta stekla ali postopek izdelave.
2. Kemijska sestava pomivalnega sredstva.
3. Temperatura vode in trajanje programa pomivanja.

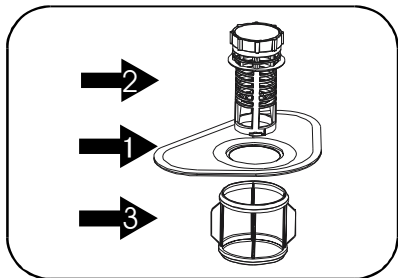
Predlogi za rešitve:

1. Uporabljajte steklene izdelke ali posodo iz porcelana, ki jim je proizvajalec dodelil oznako »primerno za pomivalni stroj«.
2. Uporabljajte blago pomivalno sredstvo, ki je »prijazno do posode«. Za več informacij se obrnite na proizvajalce pomivalnih sredstev.
3. Izberite program z nižjo temperaturo pomivanja.
4. Poškodbe boste preprečili, če boste stekleno posodo in jedilni pribor iz stroja pospravili čimprej po zaključku programa.

## Vzdrževanje in čiščenje

### Filtrirni sistem

Filter preprečuje, da bi večji ostanki hrane ali drugi predmeti prišli v notranjost črpalke. Ti ostanki lahko občasno zamašijo filtre. Filtrirni sistem sestavljajo grobi filter, osrednji filter (glavni filter) in mikrofilter (fini filter).



#### Glavni filter **1**

Delci hrane in umazanije, ki jih prestreže ta filter, se s pomočjo posebnega curka iz spodnje brizgalne ročice razpršijo oz. zdrobijo ter sperejo skozi odvodno cev.

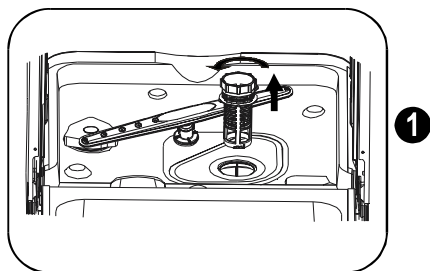
#### Grobi filter **2**

Ta filter prestreže večje kose, npr. kose kosti ali stekla, ki bi lahko zamašili odvodno odprtino. Če ga želite izprazniti, nežno stisnite jezička na vrhu filtra in ga izvalcite.

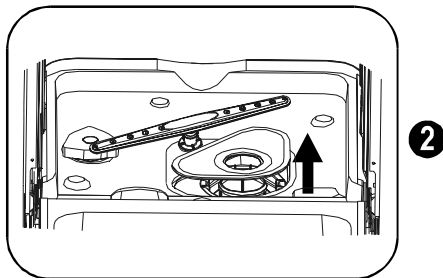
#### Fin filter **3**

Ta filter zadržuje umazanijo in ostanke hrane, ki pridejo do odvodne odprtine, ter preprečuje, da bi se ti delci med pomivanjem ponovno prijeli na posodo.

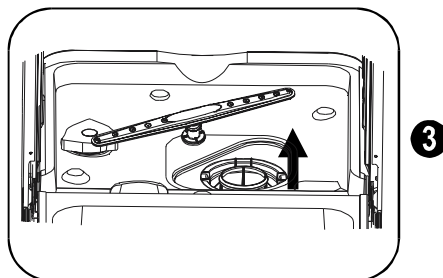
**i** Pred vsako uporabo pomivalnega stroja preverite, ali so filtri čisti. Če odvijete grobi filter, lahko odstranite filtrirni sistem. Odstranite ostanke hrane in očistite filtre pod tekočo vodo, kot je opisano v naslednjih korakih:



1. korak Grobi filter zavrtite v nasprotni smeri urnega kazalca in ga dvignite.



2. korak Dvignite glavni filter.



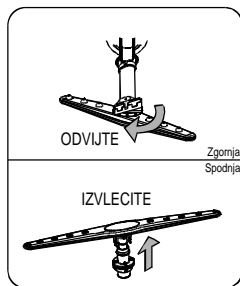
3. korak Dvignite fini filter.

### Filtrirni sestav

Za najboljše delovanje in rezultate mora biti filtrirni sestav čist. Filter učinkovito odstrani ostanke hrane iz vode za pomivanje, da lahko ta med ciklom pomivanja kroži. Zato je priporočljivo, da po vsakem ciklu pomivanja iz filtra odstranite večje ostanke hrane, tako da filter sperete pod tekočo vodo. Če želite odstraniti filtrirni sestav, zavrtite grobi filter v nasprotni smeri urnega kazalca in ga dvignite. Celotni filtrirni sestav je treba očistiti enkrat na teden. Za čiščenje grobega in finega filtra uporabite čistilno ščetko. Nato sestavite filtrirne dele in znova namestite filtrirni sistem (glejte poglavje »Filtrirni sistem«). Pomivalnega stroja ni dovoljeno uporabljati brez filtrov. Zaradi nepravilno vstavljenih filtrov se lahko zmanjša učinkovitost naprave, posoda in pripomočki pa se lahko poškodujejo.

**!** Pomivalnega stroja nikoli ne vklopite, če filtri niso vstavljeni. Med čiščenjem filtrov ne udarjajte po njih. Ti namreč lahko spremenijo obliko, kar lahko vpliva na delovanje pomivalnega stroja.

## Čiščenje brizgalnih ročic



Brizgalni ročici je treba redno čistiti, saj lahko trde kemijske snovi v vodi zamašijo brizgalne šobe in ležaje.

**Odstaritev zgornje brizgalne ročice:** Če želite odstraniti zgornjo brizgalno ročico, odvijte matico v smeri urnega kazalca in snemite ročico.

**Odstaritev spodnje brizgalne ročice:** Če želite odstraniti spodnjo brizgalno ročico, jo povlecite navzgor.

**Pranje ročic:** Ročici očistite v topli milnici, za čiščenje šob pa uporabite mehko krtačko. Preden ročici ponovno namestite, ju temeljito sperite.

## Skrb za pomivalni stroj

Za čiščenje upravljalne plošče uporabite rahlo navlaženo krpo, nato pa ploščo temeljito posušite. Za čiščenje zunanosti naprave uporabite dobro polirno sredstvo. Za čiščenje delov pomivalnega stroja ne uporabljajte ostrih predmetov ali močnih čistil.

## Zaščita pred zamrzovanjem

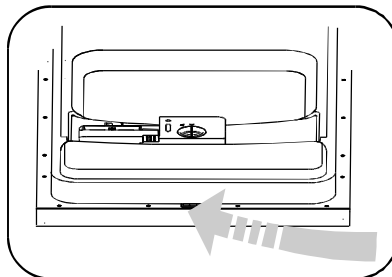
Če med zimo pomivalni stroj pustite v neogrevanem prostoru, prosite serviserja, da stori naslednje:

1. Prekine električno napajanje pomivalnega stroja. Odstrani varovalke ali izklopi prekinjalo tokokroga.
2. Zapre dovod vode ter sname dovodno cev za vodo z ventila za vodo.
3. Izpusti vodo iz dovodne cevi ter ventila za vodo. (Vodo zberite v posodi.)
4. Ponovno namesti dovodno cev za vodo na ventil za vodo.
5. Odstrani filtrirni sestav in z gobo vpije vodo izpod filtra.

## Čiščenje vrat

Za čiščenje roba okoli vrat uporabite mehko toplo, vlažno krpo. Ne uporabljajte čistil v razpršilih, saj lahko tekočina

prodre v mehanizem za zapiranje vrat in električne komponente. Prav tako za čiščenje zunanjih površin nikoli ne uporabljajte grobih čistil ali žičnatih gob, saj boste z njimi poškodovali barvo. Tudi z nekaterimi papirnatiimi brisačami lahko poškodujete površino ali na njej pustite madeže.



## Kako ohraniti pomivalni stroj v odličnem stanju

1. **Po vsakem pomivanju:** po vsakem pomivanju zaprite dovod vode ter pustite vrata rahlo priprta, da vlaga in vonji ne bodo ujeti v notranjosti pomivalnega stroja.
2. **Odstarite vtič:** pred čiščenjem ali izvajanjem vzdrževalnih del izvlecite vtič iz vtičnice. Ne tvegajte nevarnost električnega udara.
3. **Za čiščenje ne uporabljajte topil in grobih čistil:** za čiščenje zunanjih ter gumijastih površin pomivalnega stroja ne uporabljajte topil ali grobih čistil. Uporabite krpo ter toplo milnico. Za odstranjevanje madežev z notranjih površin uporabite krpo, ki jo navlažite z vodo in majhno količino belega kisa, ali čistilo, namenjeno posebej za pomivalne stroje.
4. **Ko odidete na dopust:** ko odidete na dopust, priporočamo, da enkrat zažene pomivalni cikl s praznim strojem, nato pa izvlečete vtič iz vtičnice, zaprete dovod vode in pustite vrata stroja priprta. Tako boste podaljšali življenjsko dobo tesnil in preprečili nastajanje neprijetnih vonjav v notranjosti stroja.
5. **Premikanje naprave:** če morate napravo premakniti, poskusite to storiti tako, da ostane v navpičnem položaju. Če je res potrebno, jo lahko položite na hrbtno stran.
6. **Tesnila:** eden izmed dejavnikov, zaradi katerih se v pomivalnem stroju razvijejo neprijetne vonjave, je hrana, ki ostane za tesnilni. To preprečite z rednim čiščenjem tesnil z vlažno gobo.

## Navodila za namestitev

**⚠ Pomembno:**  
Cevi in električno opremo morajo priključiti strokovnjaki.

**⚠ Opozorilo:**  
Nevarnost električnega udara. Pred namestitvijo pomivalnega stroja odklopite električno napajanje. Če tega ne storite, lahko pride do smrtnih poškodb ali električnega udara.

## Priprava za namestitev

Namestitveni položaj pomivalnega stroja mora biti v bližini obstoječih cevi za dovod in odvod vode ter električne vtičnice. Izberite eno stran kuhinjskega elementa s pomivalnim koritom, kamor boste priključili cevi pomivalnega stroja za odvod vode.

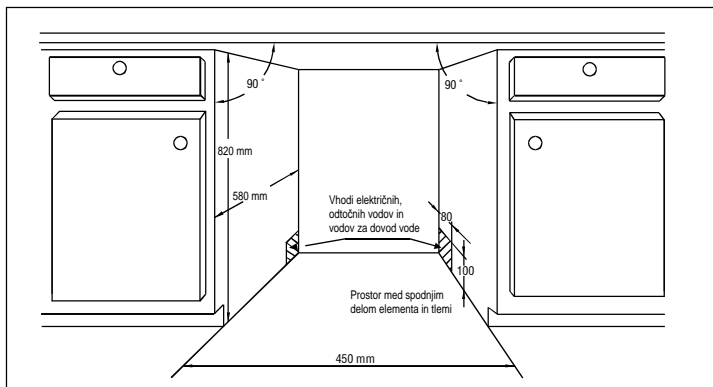
Opomba: preverite priložene namestitvene dodatke (kavelj za okrasno ploščo, vijak).

## Natančno preberite navodila za namestitev

- Slike z merami elementa in namestitvenim položajem pomivalnega stroja
1. Pred premikom pomivalnega stroja na prostor za namestitev je treba pripraviti vse potrebno.
  2. Izberite prostor v bližini pomivalnega korita, da boste lažje namestiti cevi za dovod in odvod vode (glejte sliko 1). Če pomivalni stroj namestite v kot kuhinjskih elementov, mora biti dovolj prostora za odpiranje vrat (slika 2).

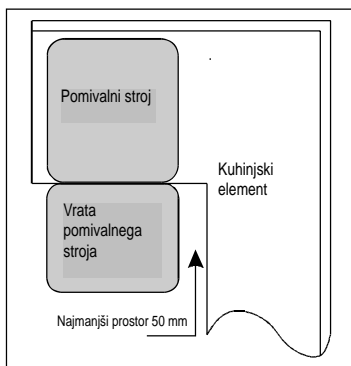
### 【 Slika 1 】

Dimenzije kuhinjskega elementa Manj kot 5 mm med zgornjim delom pomivalnega stroja in elementom, zunanja vrata pa so poravnava z elementom.



### 【 Slika 2 】

Najmanjši prostor, ko so vrata odprta.

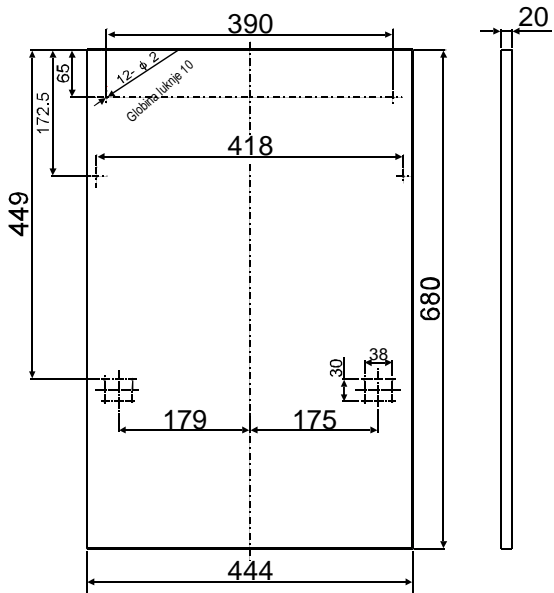


- Dimenzije in namestitev okrasne plošče
1. Okrasno leseno ploščo lahko obdelate, kot je prikazano na sliki 3.
  2. Namestite kavelj na okrasno leseno ploščo in kavelj vstavite v režo zunanjih vrat pomivalnega stroja (glejte sliko 4a). Ko namestite ploščo, jo pritrdite na zunanja vrata s pomočjo vijakov in sornikov (glejte sliko 4b).

- Nastavitev napetosti vratne vzmeti
- Vratne vzmeti so tovarniško nastavljene na ustrezno napetost za zunanja vrata. Če namestite okrasno leseno ploščo, boste morali prilagoditi napetost vratne vzmeti. Obrnite prilagodni vijak in napnite ali sprostite jeklenico (glejte sliko 5). Napetost vratne vzmeti je pravilna, ko vrata v popolnoma odprtem položaju ostanejo vodoravno, vendar se dvignejo, ko jih rahlo dvignete s prstom.

【 Slika 3 】

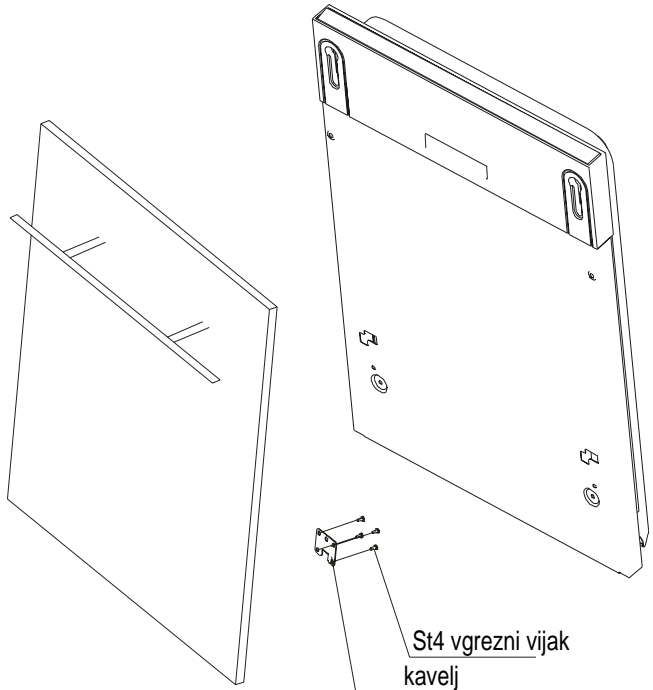
Okrasno ploščo je treba obdelati v skladu s prikazanimi dimenzijami.



(Enota: mm)

【 Slika 4a 】

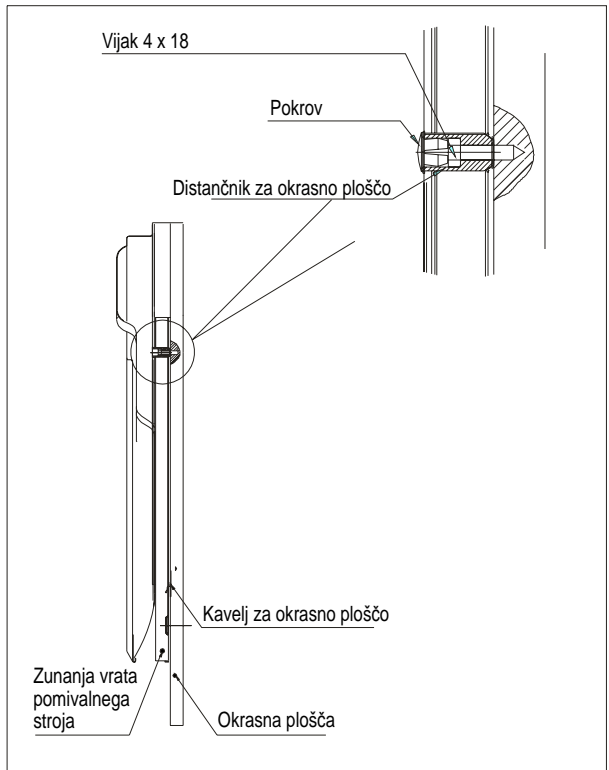
Namestitev okrasne plošče.



**[ Slika 4b ]**

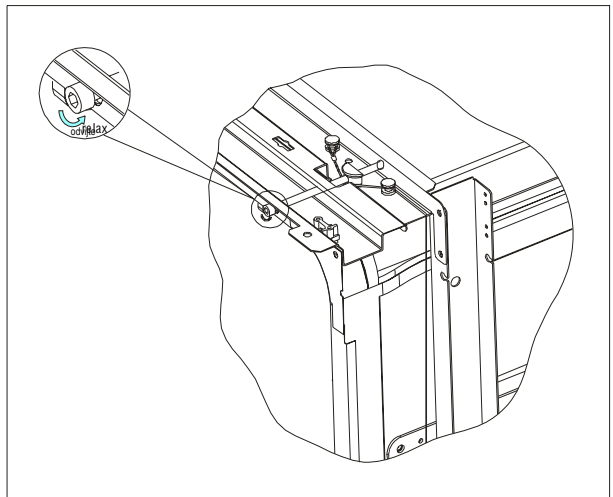
Namestitev okrasne lesene plošče.

1. Odstranite pokrov.
2. Namestite vijak.
3. Namestite pokrov.



**[ Slika 5a ]**

Nastavitev napetosti vratne vzmeti.





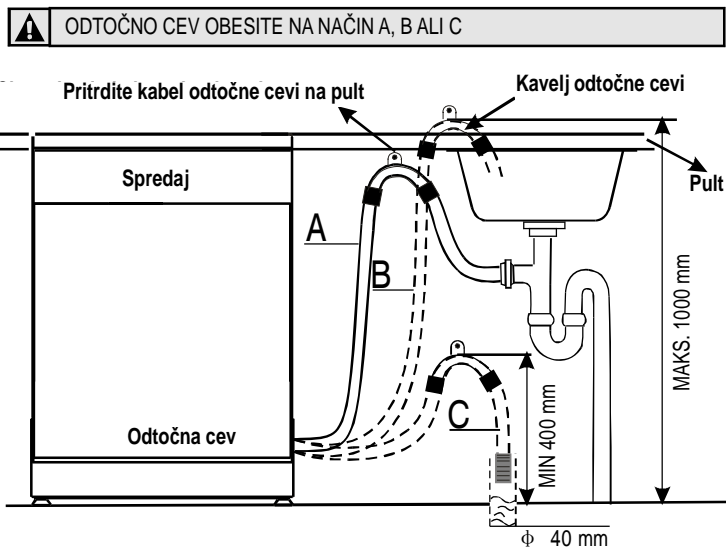
• **Priključitev cevi za odvod vode**

Cev za odvod vstavite v odtok z najmanj 4 cm premera ali pa jo speljite v pomivalno korito, ne da bi jo ukrivili ali preščipnili. Pri tem uporabite poseben priložen plastični nosilec (slika 6). Prosti konec cevi mora biti nameščen na višini med 400 in 1000 mm in ne sme biti nikoli potopljen v

vodo, da preprečite povratni tok. **POMEMBNO:** Poseben plastični nosilec cevi mora biti čvrsto pritrjen na steno, da preprečite premikanje cevi za odvod vode in odtokanje vode mimo odtoka.

【 Slika 6 】

Priključitev odtočne cevi

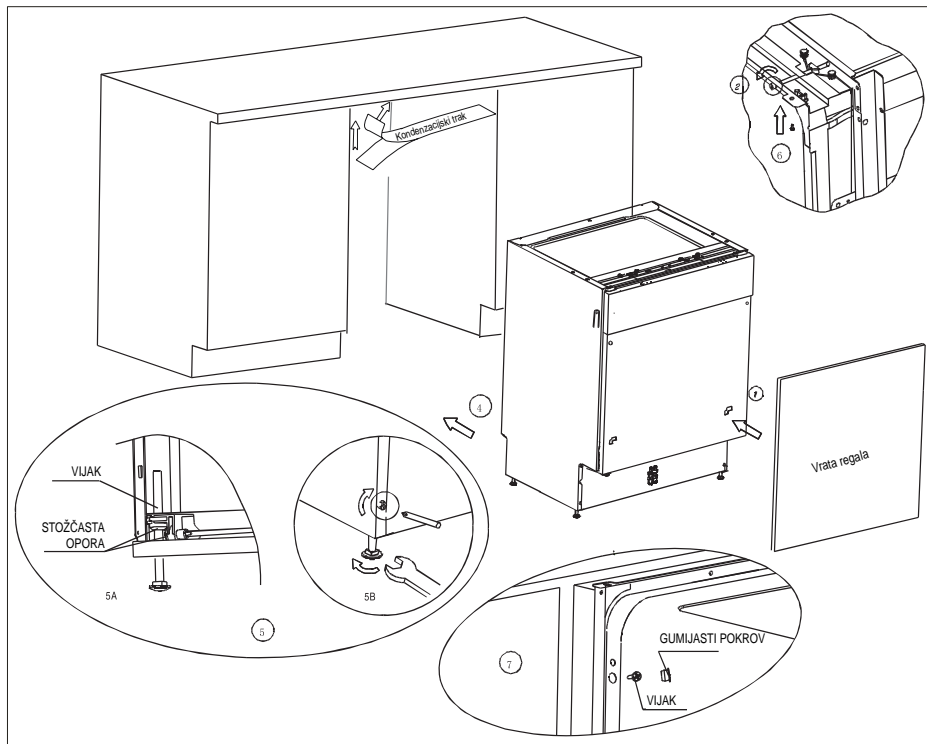


• **Koraki za namestitev pomivalnega stroja**

1. Na zunanja vrata pomivalnega stroja s pomočjo nosilcev namestite pohištevna vrata. Glejte predlogo za postavitev nosilcev.
2. S pomočjo inbus ključa prilagodite napetost vratne vzmeti. Z obračanjem v smeri urnega kazalca napnete levo in desno vratno vzmet. Če tega ne storite, se lahko pomivalni stroj poškoduje (slika 2).
3. Cev za dovod vode priključite na dovod hladne vode.
4. Priključite cev za odvod vode. Glejte sliko. (slika 6)
5. Priključite napajalni kabel.
6. Na spodnjo stran delovne površine kuhinjskega elementa namestite trak za zaščito pred kondenzom. Poskrbite, da bo poravnana z robom delovne površine.
7. Pomivalni stroj postavite na njegovo mesto.
8. Poravnajte pomivalni stroj. Zadnji nogi lahko prilagodite s sprednje strani stroja z obračanjem vijakov na levi in desni strani elementa (slika 5A).

Za prilagoditev sprednjih nog uporabite ključ in nogi obračajte, dokler pomivalni stroj ne bo poravnana (slika 5B).

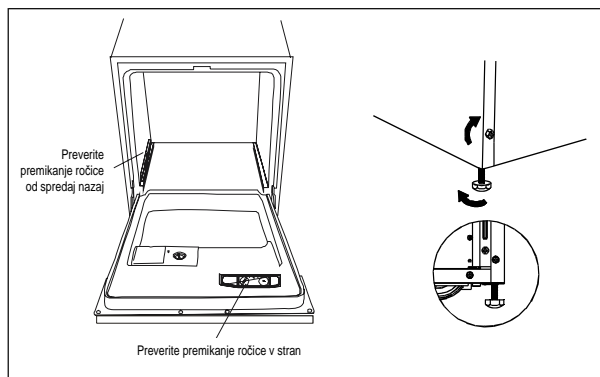
9. Pomivalni stroj je treba pritrčiti. To je možno na dva načina:
  - A. Običajna delovna površina – stroj pritrčite na delovno površino z dvema lesnima vijakoma in pazite, da teža stroja ne bo krivila delovne površine (slika 6).
  - B. Marmorna ali granitna delovna površina – pritrčite nosilec na stransko ploščo pomivalnega stroja in stroj pritrčite na ohišje elementa. Preko vijaka namestite gumijasto kapico (slika 7).



【 Slika 7 】

【 Slika 8 】

Slika nastavitve nog  
OPOMBA:  
Najvišja nastavitev  
višine nog je 60 mm.



Pomivalni stroj mora biti raven, da je zagotovljeno pravilno delovanje (glejte sliko 8).

1. Na vrata in vodilo košare v stroju postavite vodno tehniko, kot je prikazano, da preverite, ali je pomivalni stroj postavljen naravnost.

2. Poravnajte pomivalni stroj z nastavitvijo vsake posamezne noge.
3. Ko je pomivalni stroj poravnán, pazite, da se ne prevrne.

## O električnem priključku

### ⚠ OPOZORILO!

Za osebno varnost:

- S TO NAPRAVO NE UPORABLJAJTE PODALJŠKA ALI ADAPTERJA VTIČA.
- V NOBENEM PRIMERU NE ODREŽITE ALI ODSTRANITE OZEMLJITVENEGA PRIKLJUČKA Z NAPAVALNEGA KABLA.

### Električne zahteve

Oglejte si ploščico za tehnične navedbe in preverite nazivno napetost ter priključite pomivalni stroj na ustrezen vir napajanja. Uporabite potrebno 10-ampersko varovalko, počasno varovalko ali priporočeno prekinjalo tokokroga in napravo priključite na ločen tokokrog.

### Priključitev na električno omrežje

⚠ *Pred priključitvijo se prepričajte, ali je zagotovljena ozemljitev.*

Prepričajte se, da se napetost in frekvenca toka ujemata s podatki na ploščici za tehnične navedbe. Vtič vključite le v ustrezno ozemljeno električno vtičnico. Če vtičnica, na katero želite priključiti stroj, ne ustreza vtiču, jo

zamenjajte; ne uporabljajte pretvornikov ali podobnih naprav, saj lahko povzročijo pregrevanje in požar.



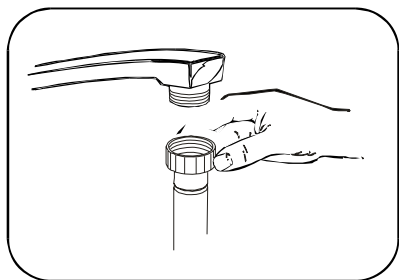
### NAVODILA ZA OZEMLJITEV

Naprava mora biti ozemljena. V primeru motnje ali okvare bo ozemljitev zmanjšala nevarnost električnega udara, ker električnemu toku zagotavlja pot z najmanj upora. Ta naprava je opremljena s kablom, ki ima ozemljitveni prevodnik in vtič. Vtič je treba vključiti v ustrezno vtičnico, ki je nameščena in ozemljena v skladu z vsemi krajevnimi standardi in zahtevami.

### ⚠ OPOZORILO!

- Napačen priklop ozemljitvenega prevodnika opreme lahko povzroči nevarnost električnega udara.
- Če niste povsem prepričani, da je naprava pravilno ozemljena, se posvetujte z električarjem ali serviserjem.
- Ne spreminjajte vtiča, priloženega napravi. Če vtiča ni mogoče vstaviti v vtičnico, naj vam električar namesti ustrezno vtičnico.

## Vodovodna napeljava



Cev za dovod vode privijte na vodovodno pipo z zunanjim navojem velikosti 3/4 " (1,9 cm) in jo dobro pritrdite. Če stroj priključite na nov vodovodni priključek oz. priključek, ki že dolgo ni bil v uporabi, pustite vodo teči, dokler ne bo čista in brez umazanij. Če tega ne boste storili, obstaja nevarnost zamašitve dovodne cevi in poškodb naprave.

## Vklop pomivalnega stroja

Pred vklopom pomivalnega stroja je treba preveriti naslednje.

1. Pomivalni stroj mora biti poravnán in pravilno pritrjen.
2. Dovodni ventil mora biti odprt.
3. Priključki vodov morajo tesniti in ne smejo puščati.
4. Žice morajo biti dobro priključene.

5. Napajanje mora biti vklopljeno.
6. Cevi za dovod in odvod vode ne smejo biti prepletene.
7. Ves embalažni material in dokumentacija morajo biti odstranjeni iz pomivalnega stroja.

## Preden pokličete servisno službo

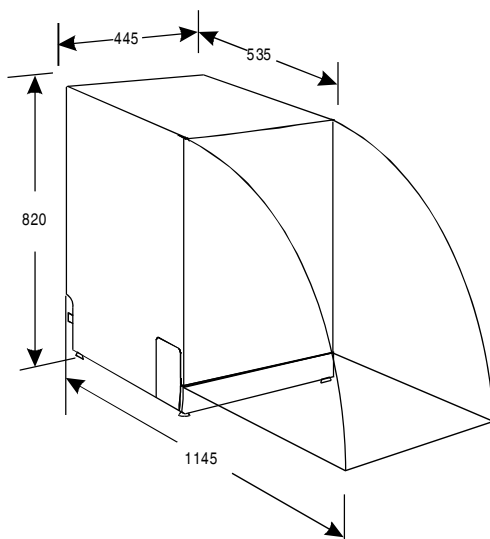
### Kaj storite v primeru ...

Težava	Možni vzroki	Možne rešitve
Motni kozarci	Kombinacija mehke vode in preveč pomivalnega sredstva	Če je voda v vašem vodovodu mehka, uporabite manj pomivalnega sredstva, nato pa izberite najkrajši program, da očistite kozarce.
Rumena ali rjava plast na notranjih površinah	Madeži od čaja ali kave	Uporabite raztopino 1/2 skodelice belila in treh skodelic tople vode, da ročno odstranite madeže.
	Usedline železa v vodi lahko povzročijo nastanek plasti po vsej površini	Podjetje, ki proizvaja izdelke za mehčanje vode, zaprosite za poseben filter.
Bela plast na notranji površini	Minerali trde vode	Za čiščenje notranjosti stroja uporabite vlažno krpo in pomivalno sredstvo za pomivalni stroj, pri tem pa nosite gumijaste zaščitne rokavice. Da ne bi prišlo do penjenja ali ostankov milnice, uporabljajte izključno pomivalno sredstvo za pomivalne stroje.
Pokrov predala za pomivalno sredstvo se ne zapre	Izbirni gumb ni v položaju za izklop	Obrnite gumb v položaj OFF ter potisnite zapah na vratih proti levi.
Pomivalno sredstvo ostaja v predalu za pomivalno sredstvo	Posoda ovira pokrov predala za pomivalno sredstvo	Posodo pravilno vstavite v pomivalni stroj.
Para	Običajen pojav	Med sušenjem in odvajanjem vode je običajno, da skozi režo pod vrati uhaja para.
Črni ali sivi madeži na posodi	Aluminijast pribor se je drgnil ob posodo	Madeže odstranite z blagim abrazivnim čistilom.
Na dnu naprave stoji voda	To je običajno	Majhna količina čiste vode okrog odvodne odprtine na dnu pomivalnega stroja ohranja vodno tesnilo vlažno.
Pomivalni stroj spušča	Predal za pomivalno sredstvo ali sredstvo za izpiranje je prenapolnjen	Pazite, da predala sredstva za izpiranje ne boste napolnili preveč. Razlito sredstvo za izpiranje lahko povzroči nastanek prevelike količine milnice in s tem uhajanje vode iz pomivalnega stroja. Razlito tekočino obrišite z vlažno krpo.
	Pomivalni stroj ni izravnán	Poskrbite, da bo pomivalni stroj izravnán.

## Kode napak

Kode	Pomeni	Možni vzroki
Kontrolna lučka izpiranja utripa	Daljši čas dovajanja.	Pipa ni odprta.
Kontrolna lučka varčnega delovanja utripa	Daljši čas odvajanja.	Odočna cev je nameščena previsoko.
Kontrolni lučki izpiranja in varčnega delovanja utripata	Daljši čas segrevanja, vendar ne doseže potrebne temperature.	Okvara temperaturnega tipala ali grelnega elementa.
Kontrolna lučka obremenitve utripa	Prenapolnjenost.	Preveč dovodne vode.
Kontrolni lučki varčnega delovanja in obremenitev utripata	Okvara temperaturnega tipala.	Prekinjen tokokrog ali počeno temperaturno tipalo.
Kontrolne lučke izpiranja, varčnega delovanja in obremenitev utripajo	Okvara temperaturnega tipala.	Kratek stik ali počeno temperaturno tipalo.

## Tehnične informacije




Višina:	820 mm (nastavljiva + 60 mm)
Širina:	445 mm
Globina:	535 mm
Napetostna obremenitev:	glejte ploščico za tehnične navedbe
Tlak vode:	0,04-1,0 MPa
Napajalna napetost:	glejte ploščico za tehnične navedbe
Zmogljivost:	9 standardnih pogrinjkov

## Tartalomjegyzék

Biztonsági információk	38	A mosogatógép kosarainak megtöltése	44
Kezelőpanel	39	A mosogatógéphez nem alkalmas tárgyak	45
Mosogatási ciklus táblázat	40	Ápolás és tisztítás	46
A készülék bekapcsolása	40	Üzembe helyezési útmutató	47
Vízlágyító	41	Mielőtt a szervizhez fordulna	54
Mosogatószer-adagoló	42	Műszaki adatok	55

Értesítés nélkül változhat

## Biztonsági információk

 Saját biztonsága és a készülék helyes üzemeltetése érdekében az üzembe helyezés és a használat előtt figyelmesen olvassa el ezt a kézikönyvet. A kezelési útmutatót tartsa mindig a készülék közelében, annak áthelyezése vagy eladása esetén is. A felhasználóknak teljesen tisztában kell lenniük a készülék működésével és biztonsági jellemzőivel.

### Rendeltetésszerű használat

- A készüléket kizárólag háztartási célú használatra tervezték.
- A készüléket csak mosogatógépben tisztítható háztartási edények tisztítására használja.
- Ne tegyen oldószert a készülékbe. Robbanásveszély.
- A késeket és minden más, szúrós hegyű eszközt hegyével lefele az evőeszközkosárba helyezze. Ha nem, tegye vízszintes helyzetben a felső kosárba.
- Csak mosogatógépekhez való márkás termékeket (mosogatószer, só, öblítőszer) használjon.
- Ha a készülék működése közben kinyitja az ajtót, forró gőz távozhat. Égési sérülés veszélye.
- Ne vegye ki az edényeket a mosogatógépből a mosogatóprogram vége előtt.
- Amikor a mosogatóprogram befejeződött, húzza ki a hálózati dugaszt az aljzatból, és zárja el a vízcsapot.
- A készülékeket kizárólag szakképzett szervizműszerész javíthatja. Csak eredeti pótalkatrészeket használjon.
- A sérülések és a készülék károsodásának megelőzése érdekében ne javítsa saját maga a készüléket. Mindig forduljon márkaszervizhez.

### Általános biztonsági tudnivalók

- A készüléket csökkent fizikai, érzékelési vagy mentális képességű, illetve megfelelő tapasztalatok és ismeretek híján lévő személyek (beleértve a gyermekeket is) nem használhatják. A biztonságukért felelős személynek felügyeletet és a készülék

használatára vonatkozó útmutatót kell biztosítani a számukra.

- Tartsa be a mosogatószer-gyártó biztonsági utasításait a szem, száj és torok sérüléseinek megelőzése érdekében.
- Ne igya meg a mosogatógépből származó vizet. A készülékben mosogatószer-maradványok lehetnek.
- A sérülések megelőzése érdekében, valamint hogy ne ütközzön bele a nyitott ajtóba, mindig zárja be az ajtót, amikor nem használja a készüléket.
- Ne üljön vagy álljon rá a nyitott ajtóra.

### Gyermekbiztonság

- Csak felnőttek használhatják a készüléket. Gondoskodni kell a gyermekek felügyeletéről annak biztosítása érdekében, hogy ne játsszanak a készülékkel.
- Minden csomagolóanyagot tartson a gyermekektől távol. Fennállhat a fulladás veszélye.
- Minden mosogatószert tartson biztonságos helyen. Ne engedje, hogy a gyermekek hozzányúljanak a mosogatószerekhez.
- A gyermekeket tartsa távol a készüléktől, amikor az ajtaja nyitva van.

### Üzembe helyezés

- Győződjön meg arról, hogy a készülék nem sérült-e meg a szállítás közben. Ne csatlakoztasson sérült készüléket. Szükség esetén forduljon a beszállítóhoz.
- Az első használat előtt távolítsa el minden csomagolóanyagot.
- Az elektromos csatlakoztatást szakképzett, hozzáértő személynek kell elvégeznie.
- A vízvezeték-szerelést szakképzett, hozzáértő személynek kell elvégeznie.

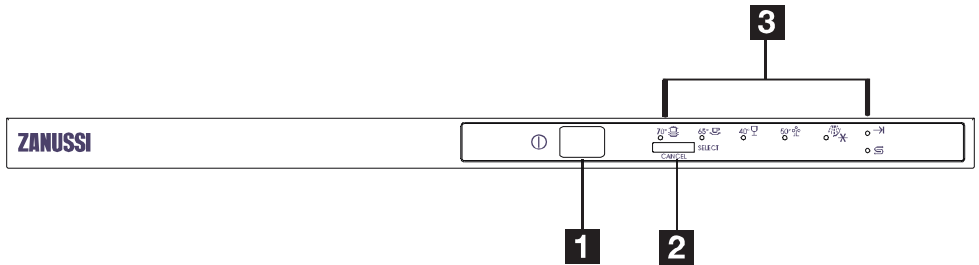
- Ne változtassa meg a műszaki jellemzőket, illetve ne módosítsa a készüléket. Személyi sérülés és a készülék károsodásának veszélye.
- Ne használja a készüléket:
  - ha a hálózati kábel vagy a vízcsővek sérültek,
  - vagy ha a kezelőpanel, a munkafelület vagy a lábazat oly módon sérült, hogy a készülék belseje hozzáférhető.

Forduljon a helyi márkaszervizhez.

- Ne fúrja ki a készülék oldalfalait, nehogy megsérüljenek a hidraulikus és elektromos alkatrészek.

**⚠ Vigyázat!** Gondosan tartsa be az elektromos és vízhálózati csatlakoztatásra vonatkozó utasításokat.

## Kezelőpanel


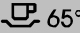

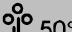



- 1** Be/ki gomb
- 2** Kiválasztás/Törlés gomb
- 3** Jelzőfények

Kezelőszervek		
Be/ki gomb:		A mosogatógép bekapcsolásához.
Kiválasztás/Törlés gomb:		Nyomja meg ezt a gombot egy program kiválasztásához, vagy tartsa nyomva 3 másodpercig a program leállításához.
Jelzőfények		
	Bekapcsolás jelzőfény:	A Be/ki gomb megnyomásakor kigyullad.
	Programok jelzőfényei:	Világít, amikor a programot kiválasztja.
	Program vége jelzőfény:	Világít, amikor a mosogatóprogram lejár.
	Só jelzőfény:	Világít, amikor a só elfogyott.

## Mosogatási ciklus táblázat

### Mosogatási ciklus táblázat

Programok	Ciklus	Ciklusválasztási információk	Ciklus leírása	Mosogatószer előmosogatóshoz/ főmosogatóshoz	Öblítőszer
Intenzív	 70°	Nagyon erősen szennyezett töltet esetén, pl. fazekak, serpenyők, tűzálló edények és tálak, melyek egy ideig úgy maradtak és beléjük száradt az étel.	Előmosogatás (50 °C) Előmosogatás Mosogatás (65 °C) Öblítés Öblítés Öblítés (55 °C) Szárítás	4/23 gr.	★
Normál	 65°	Általános szennyezettségű töltet esetén, pl. fazekak, tányérok, poharak és enyhén szennyezett serpenyők.	Előmosogatás (50 °C) Mosogatás (50 °C) Öblítés Öblítés (65 °C) Szárítás	4/23 gr.	★
Gyors	 40°	Gyors mosogatás enyhén szennyezett töltet esetén, mely nem igényel szárítást.	Mosogatás (40 °C) Öblítés Öblítés (45 °C)	15 gr.	
Gazdaságos	 50°	Enyhén szennyezett töltet esetén, pl. tányérok, poharak, csészék és enyhén szennyezett serpenyők. (En50242)	Előmosogatás Mosogatás (55 °C) Öblítés (65 °C) Szárítás	4/23 gr.	★
Öblítés		Olyan edények számára, melyek csak öblítést és szárítást igényelnek.	Mosogatás (40 °C) Öblítés (70 °C) Szárítás	/	★

## A készülék bekapcsolása

### Mosogatási ciklus elindítása

- Húzza ki az alsó és a felső kosarat, helyezze be az edényeket, és tolja vissza a kosarakat. Javasolt előbb az alsó kosarat megtölteni, majd a felsőt (lásd „A mosogatógép kosarainak megtöltése” című részt.)
- Töltse be a mosogatószert (lásd a „Mosogatószer-adagoló” című részt).
- Dugja be a csatlakozódugót a hálózati aljzatba. Győződjön meg arról, hogy a vízcsap teljesen nyitva van-e.
- Nyomja meg a Be/ki gombot; a bekapcsolás jelzőfény világít. A kiválasztás/törlés gombbal állítson be egy programot, majd csukja be az ajtót; 10 másodperc után a készülék megkezdli a működést.

### Program módosítása

- A mosogatógép elindulása után rövid ideig még megváltoztathatja a mosogatási programot. Ha ezt később teszi meg, előfordulhat, hogy a mosogatószert már felhasználta a készülék, vagy leengedte a mosogatóvizet. Ebben az esetben



a mosogatószer-adagoló újra fel kell tölteni (lásd a „Mosogatószer-adagoló” című részt).

1. Tartsa nyomva a kiválasztás/törlés gombot 3 másodpercig, majd a kiválasztás/törlés gombbal állítsa be a kívánt mosogatási ciklust.
2. Nyomja meg az indítás/törlés gombot, 10 másodperc után a készülék elindítja a kiválasztott programot (lásd a „Mosogatási ciklus elindítása” című részt).

Elfelejtett egy edényt behelyezni?

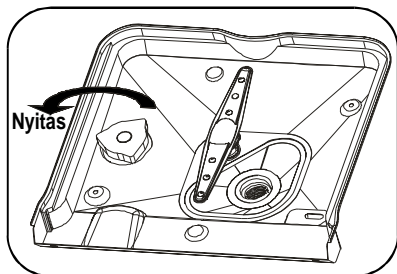
1. Lassan és óvatosan nyissa ki az ajtót, mivel a mosogatógépből vízpermet és gőz távozik.
2. Helyezze be az elfelejtett edényeket.
3. Csukja be az ajtót, tíz másodperc után a készülék elindul.

## Vízlágyító

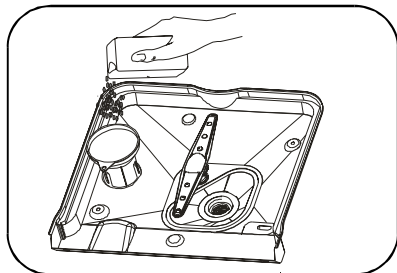
**i** Ha az Ön készüléke nem rendelkezik vízlágyítóval, ezt a részt kihagyhatja. A víz keménysége a lakóhely szerint változhat. Ha a használt víz kemény, az edényeken és evőeszközökön lerakódások keletkeznek. A készülék speciális vízlágyítóval rendelkezik, melyhez olyan sót használ, amelyet kifejezetten a vízkő és ásványi anyagok vízből való eltávolítására fejlesztettek ki.

### A só betöltése a vízlágyítóba

Kizárólag kifejezetten mosogatógéphez való sót használjon. A sótartály az alsó rekesz alatt található, és a következőképpen kell feltölteni:



1



2

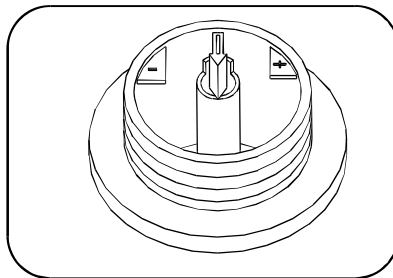
1. Távolítsa el az alsó kosarat, majd csavarja ki és vegye le a sótartály kupakját.
2. A sótartály legelső feltöltésekor először töltsen fel 2/3 részéig vízzel (kb. 500 ml).
3. Helyezze a mellékelt tölcser végét a lyukba, és töltsön be kb. 1,2 kg sót. Természetes jelenség, ha ilyenkor egy kevés víz kifolyik a sótartályból.

4. Óvatosan csavarja vissza a fedelét.
5. Általában kb. 2-6 nap múlva kialszik az üres sótartályra figyelmeztető lámpa, miután feltöltötte a sótartályt sóval.

- i**
1. Amikor az üres sótartályra figyelmeztető lámpa kigyullad, a sótartályt fel kell tölteni. Annak ellenére, hogy a sótartály kellőképpen fel van töltve, a figyelmeztető lámpa nem alszik ki, csak miután a só teljesen feloldódott.
  2. Ha sócseppek láthatók, indítson el egy öblítő programot az eltávolításukhoz.

### A sófelhasználás beállítása

A mosogatógép lehetővé teszi a felhasznált só mennyiségének beállítását a használt víz keménységének megfelelően. Ez a sófelhasználás optimalizálását és egyéni szabályozását szolgálja, és a következőképpen állítható be:



1. Csavarja le a sótartály fedelét.
2. A sótartályon egy nyílal ellátott gyűrű található (lásd a mellékelt ábrát), melynek segítségével szükség esetén, a víz keménységének megfelelően beállíthatja a sófelhasználást a „-” vagy a „+” irányba elforgatva. Javasoljuk, hogy a beállítást a következő táblázatnak megfelelően végezze el:

VÍZKEMÉNYSÉG				Program- kapcsoló pozíciója	Sófel- használás (gramm/ ciklus)	Feltöltési időköz (cik- lus/1,2 kg)
°dH	°fH	°Clark	mmol/l			
0~8	0~14	0~10	0~1,4	/	0	/
8~22	14~39	10~28	1,4~3,9	-	20	60
22~45	39~80	28~56	3,9~8	MID	40	30
>45	>80	>56	>8	+	60	20

Megjegyzés: 1° = 1,25°; Clark=1,78°; fH=0,178 mmol/l  
 °dH: német keménységi fok  
 °fH: francia keménységi fok  
 °Clark: brit keménységi fok

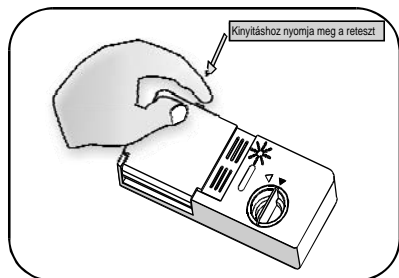
A lakóhelyén levő víz keménységéről a helyi vízműnél tájékozódhat.

## Mosogatószer-adagoló

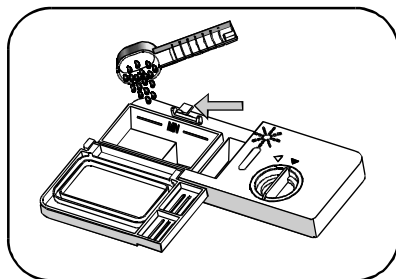
**i** A lerakódások megelőzése érdekében ne töltsön be túl sok mosogatószert, mivel a mosogatógép speciális vízlágyítóval rendelkezik. A mosogatószer-adagolót minden mosogatósi ciklus elindítása előtt fel kell tölteni a „Mosogatósi ciklus táblázat” utasításainak megfelelően. Az Ön mosogatógépe kevesebb mosogatószert és öblítőszerrel használ, mint a hagyományos mosogatógépek. Általában egy evőkanál mosogatószer szükséges egy normál töltetű edényhez. Az erősebben szennyezett edényekhez több mosogatószer szükséges. A mosogatószert mindig közvetlenül a mosogatógép beindítása előtt töltsse be, különben átnedvesedik és nem oldódik fel megfelelően.

### Szükséges mosogatószer-mennyiség

Ha a víz nem túlságosan kemény, a lerakódások megelőzhetőek mosogatószer hozzáadásával.



1



2

A kemény víz okozta foltok eltávolításához próbálja ki a következőket:

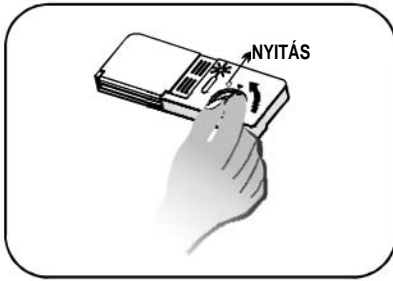
- Futtasson le egy normál mosogató programot.
- Távolítsa el az összes fémedényt a mosogatógépéből, pl. késeket, serpenyőket, stb.
- Ne tegyen be mosogatószert.
- Töltsön két csésze ecetet egy edénybe, és fejjel felfelé helyezze be az edényt a mosogatógép alsó rekeszébe.
- Futtasson le egy normál mosogató programot.

Ha ez nem vezet eredményre, ismételje meg az eljárást 1/4 csésze citromsav kristályal ecet helyett.

**!** Figyelem! A mosogatószer maró hatású! Tartsa távol a gyermekektől.

### A mosogatószer megfelelő használata

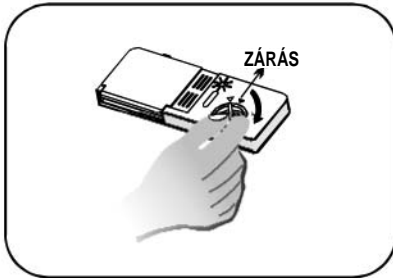
Csak kifejezetten mosogatógéphez való mosogatószert használjon. Tartsa a mosogatószert frissen és szárazon. Ne tegyen por alakú mosogatószert a mosogatószer-adagolóba, csak közvetlenül mosogatósi ciklus előtt.



1



2



3

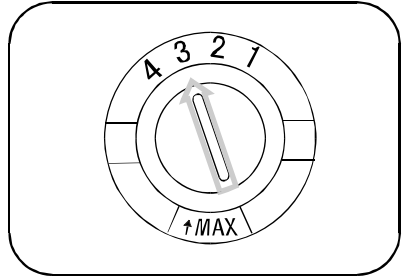
## Az öblítőszer-adagoló használata

1. Az adagoló kinyitásához fordítsa el a fedelet az „open” (balra) nyíl felé, és emelje ki.
2. Töltse be az öblítőszeret az adagolóba, ügyelve arra, hogy ne töltse túl.
3. Helyezze vissza a fedelet az „open” nyíllal összeigazítva, majd fordítsa el a zárás nyíl irányába (jobbra).

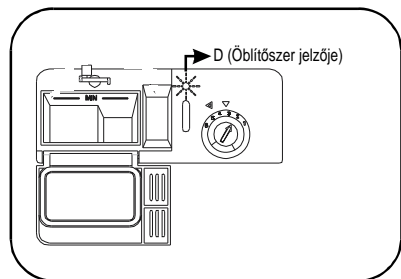
Az öblítőszer az utolsó öblítés során kerül felhasználásra, megelőzve a vízcseppek kialakulását az edényeken, melyek foltokat és csíkokat eredményezhetnek. Megkönnyíti továbbá a száradást, lehetővé téve a víz „lecsúszását” az edényekről. Az Ön mosogatógépét folyékony öblítőszer használatára tervezték. Az öblítőszer-adagoló az ajtóban található, a mosogatószer-adagoló mellett. Az adagoló feltöltéséhez nyissa ki a fedelét, és töltse be az öblítőszeret az adagolóba, amíg a szintjelző teljesen befeketedik. Az öblítőszer-adagoló úrtartalma körülbelül 140 ml.

Ügyeljen, hogy ne töltse túl az adagolót, mert az túladagolást eredményezhet. A kifolyt szert nedves ruhával törölje le. Ne felejtse el visszahelyezni a fedelet, mielőtt becsukná a mosogatógép ajtaját. Lágú víz esetén előfordulhat, hogy nincs szükség öblítőszer használatára, mert az fehér filmréteg megjelenését okozhatja az edényeken.

## Az öblítőszer-adagoló beállítása



Az utolsó öblítés során számított mennyiségű öblítőszer kerül alkalmazásra. Akárcsak a mosogatószer esetén, a szükséges öblítőszer mennyisége is a lakóhelyén levő víz keménységétől függ. Túl sok öblítőszer használata hab képződést, valamint fátol vagy csíkok megjelenését okozhatja az edényeken. Ha a lakóhelyén levő víz nagyon lágú, előfordulhat, hogy nem szükséges öblítőszer használnia. Ha mégis használ, hígítsa fel azonos mennyiségű vízzel. Az öblítőszer-adagoló hat vagy négy beállítással rendelkezik. Először mindig „2”-re állítsa be az adagolót. Ha foltok vagy szárítási problémák jelentkeznek, növelje az öblítőszer mennyiségét, az adagoló fedelének eltávolításával és a tárcsa elforgatásával „3”-ra. Ha az edények továbbra sem száradnak megfelelően vagy foltosak, állítsa a tárcsát a következő fokozatra, amíg az edények foltmentesek nem lesznek. Az EN50242 szabványnak megfelelően, az adagolót a legnagyobb értékre kell állítani a hatékonyság ellenőrzésekor.



**i** Ha a kezelőpanelen nem található öblítőszer jelzőfény, az öblítőszer mennyisége a fedél mellett található „D” optikai szintjelző színe alapján becsülhető meg. Amikor az öblítőszer-adagoló tartálya megtelt, a teljes kijelző sötét lesz. Ahogy fogy az öblítőszer, a sötét pont egyre kisebb lesz. Soha ne engedje, hogy az öblítőszer szintje 1/4 alá csökkenjen.

Ahogy fogy az öblítőszer, a fekete pont mérete az öblítőszer szintjelzőjén az alábbiak szerint változik:

- Tele
- ◐ 3/4-ig töltött
- ◑ 1/2-ig töltött
- 1/4-ig töltött – A foltképződés elkerülése érdekében töltse fel
- Üres

## A mosogatógép kosarainak megtöltése

A legjobb eredmény elérése érdekében kövesse ezeket az utasításokat. A kosarak és az evőeszköztartók formája és funkciója típusonként eltérő lehet.

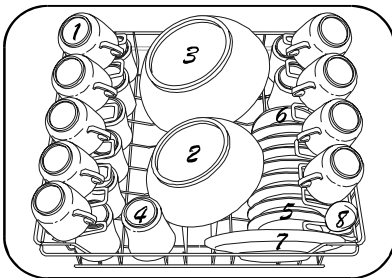
### A mosogatógép kosarainak megtöltése előtt vagy után

Távolítsa el a nagymennyiségű ételmaradékokat az edényekről. Nem szükséges az edényeket folyó vízzel leöblíteni. A következő módon helyezze be a tárgyakat a mosogatógépbe:

1. Az olyan tárgyakat, mint csészék, poharak, fazekak/lábasok stb. fejjel lefelé tegye be.
2. Az íves vagy hasítókkal ellátott edényeket ferdén helyezze be, hogy a víz le tudjon folyni.
3. Biztonságosan helyezze el, hogy ne tudjanak felborulni.
4. Ne akadályozzák a szűrőkarok forgását mosogatás közben.

A nagyon kis tárgyakat ne mossa mosogatógéppel, mert azok könnyedén kieshetnek a kosarakból. Annak elkerülése érdekében, hogy a víz a felső kosárból az alsó kosárban levő edényekre csepegjen, először az alsó kosárból távolítsa el az edényeket.

### A felső kosár megtöltése



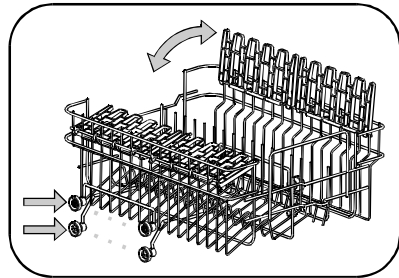
- |                      |                        |
|----------------------|------------------------|
| 1. Csészék           | 5. Tálak               |
| 2. Kis tálaló edény  | 6. Tányérok            |
| 3. Nagy tálaló edény | 7. Desszertes tányérok |
| 4. Poharak           | 8. Szósztartó          |

A felső kosár a könnyebb és érzékenyebb edények számára készül, pl. poharak, kávé- és teáscsészék.

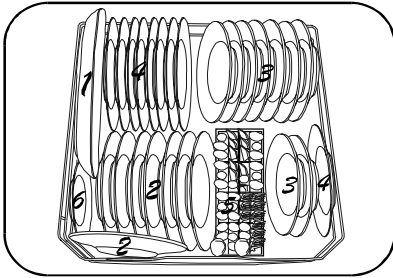
Továbbá mélytányérok és lapostányérok, kisebb edények, lapos serpenyők (amennyiben nem túl szennyezettek). Úgy helyezze el az edényeket, hogy azok ne tudjanak elmozdulni a vízszög hatására.

### A felső kosár beállítása

Szükség esetén a felső kosár magassága átváltható, hogy több helyet biztosítson a nagyméretű edények számára a felső vagy az alsó kosárban. A felső kosár magassága beállítható a különböző magasságban levő kerek behelyezésével a sínekbe. A hosszú edényeket, tálaló evőeszközöket, salátás csipeszeket vagy késeket úgy kell elhelyezni a polcon, hogy ne akadályozzák a szűrőkarok forgását. A polc visszahajtható vagy eltávolítható, ha nincs rá szüksége.



## Az alsó kosár megtöltése



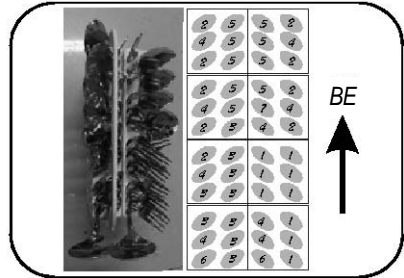
- |                     |                   |
|---------------------|-------------------|
| 1. Ovális tál       | 4. Lapos tányérok |
| 2. Desszertes tálak | 5. Evőeszközök    |
| 3. Leveses tányérok | 6. Kistányér      |

- ⚠ 1. A fazekakat és tálaló edényeket, stb. mindig fejjel lefelé kell elhelyezni.
2. A mély fazekakat ferdén kell elhelyezni, hogy a víz ki tudjon folyni.

Javasoljuk, hogy a nagy, nehezen tisztítható edényeket az alsó kosárba helyezze: fazekak, serpenyők, fedők, tálaló edények és mély tálak, az ábrán látható módon. Ajánlott a tálaló edényeket és a fedőket a tartó szélére helyezni, hogy ne akadályozzák a felső szórókar forgását.

## Evőeszköztartó

Az evőeszközöket a fűles evőeszköztartóba alulra kell behelyezni: Ha a tartó oldalsó rekeszekkel rendelkezik, az evőeszközt egyenként a megfelelő rekeszbe kell elhelyezni. A hosszú evőeszközöket vízszintesen a felső kosár elejébe kell elhelyezni.



- |                       |                   |
|-----------------------|-------------------|
| 1. Villák             | 5. Kések          |
| 2. Leveses kanalak    | 6. Tálaló kanalak |
| 3. Süteményes kanalak | 7. Tálaló villa   |
| 4. Kávéskanalak       |                   |

- ⚠ Figyelmeztetés! Ne hagyja, hogy bármi alul kilógjon a kosárból.



## A mosogatógéphez nem alkalmas tárgyak

### Nem alkalmasak

A következő edényeket, eszközöket nem szabad a mosogatógépben tisztítani:

1. Fa evőeszközök és edények – kiáznak és csúnyák lesznek.
2. Érzékeny díszített poharak és vázák, antikvitások vagy pótolhatatlan edények. Ezek a dísz tárgyak mosogatógépben nem mosogathatók.
3. Forró vízre érzékeny műanyagok.
4. Réz- és ónedények.
5. Hamuval, viasszal, kenőzsírral vagy festékkel szennyezett edények.
6. Nedvszívó anyagok, pl. szivacsok és rongyok.

### Korlátozottan alkalmasak

Az alumínium és ezüst darabok mosogatáskor elszíneződhetnek és kifakulhatnak. Bizonyos üvegedények is elhomályosodhatnak sok mosogatási ciklus után.

- i** Új edények vásárlásakor győződjön meg arról, hogy mosogatógépben tisztíthatók-e.

### Sérült poharak és egyéb edények

Lehetséges okok:

1. Az üveg típusa vagy a gyártási folyamat.
2. A mosogatószer kémiai összetétele.
3. A víz hőmérséklete és a mosogatóprogram időtartama.

Javasolt megoldás:

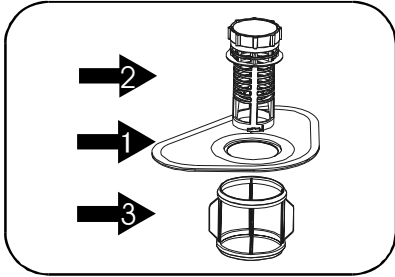
1. Olyan üveg- vagy porcelánedényeket használjon, amelyen a gyártó feltüntette, hogy mosogatógépben mosogatható.
2. Olyan kémlelő mosogatószert használjon, amelyet úgy jellemeznek, hogy „kíméletes az edényekhez“. Szükség esetén keressen további információt a mosogatószer gyártójától.
3. Válasszon ki egy alacsonyabb hőmérsékletű mosogatóprogramot.
4. A sérülés elkerülése érdekében vegye ki a poharakat és az evőeszközöket a mosogatógépből a lehető leghamarabb a program lejáta után.

# Ápolás és tisztítás

## Szűrőrendszer

A szűrő megakadályozza a nagyobb ételmaradékok és egyéb tárgyak bekerülését a szivattyúba. Ezek a maradványok időnként eltömíthetik a szűrőt.

A szűrőrendszer egy durvaszűrőből, egy lapos szűrőből (főszűrő) és egy mikroszűrőből (finomszűrő) áll.



### Főszűrő **1**

Az étel és szennyeződés darabokat ez a szűrő felfogja, és egy speciális fúvóka az alsó szórókaron belemossa a leengedő nyílásba.

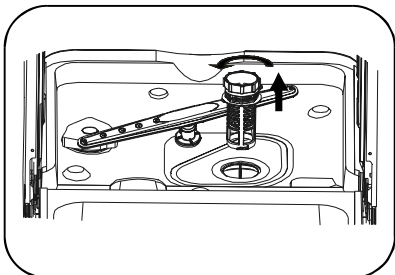
### Durvaszűrő **2**

A nagyobb darabokat, pl. csont- vagy üvegdarabkákat, melyek eltömíthetik a szűrőt, a durvaszűrő felfogja. Ha a szűrőből szeretne eltávolítani valamit, óvatosan nyomja össze a szűrő tetején levő füleket, és emelje ki a szűrőt.

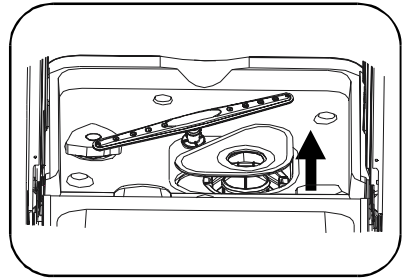
### Finomszűrő **3**

Ez a szűrő fogja fel a mosogatógép aljában levő szennyeződések és ételmaradékokat, és megakadályozza, hogy azok ismét ráakadjanak az edényekre a mosogatási ciklus során.

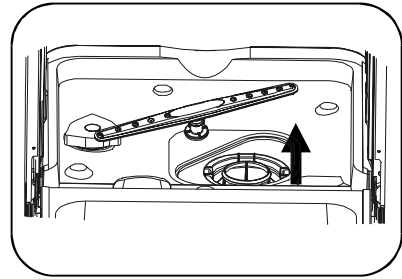
**i** A mosogatógép használata után mindig ellenőrizze a szűrőket dugulás szempontjából. A durva szűrő kicsavarozásával eltávolítható szűrőrendszer. Távolítson el minden ételmaradékot, és folyó víz alatt tisztítsa ki a szűrőket a következő lépések szerint:



1. lépés Balra forgatva fordítsa el a durvaszűrőt, és emelje ki.



2. lépés Emelje ki a főszűrőt.



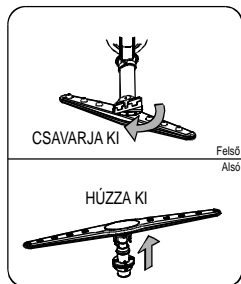
3. lépés Emelje ki a finomszűrőt.

## Szűrő részegység

A legjobb teljesítmény és eredmények érdekében a szűrőegységet tisztítani kell. A szűrő hatékonyan eltávolítja az ételdarabokat a mosogatóvízből, lehetővé téve a víz körforgását a mosogatási ciklus során. Ennek érdekében javasolt a szűrőben fennakadt nagyobb ételdarabokat minden mosogatási ciklus után eltávolítani a szűrő átöblítésével folyó víz alatt. A szűrő részegység eltávolításához forgassa el balra a durvaszűrőt, majd emelje ki. A teljes szűrőegységet hetente egyszer ki kell tisztítani. A durvaszűrő és a finomszűrő tisztításához használjon tisztító keféket. Ezután helyezze vissza a szűrő részegységeit a helyükre, és szerelje vissza szűrőrendszerét (lásd a „Szűrőrendszer” című részt). A mosogatógépet tilos a szűrők nélkül használni. A szűrő nem megfelelő visszahelyezése csökkentheti a készülék hatékonyságát, továbbá az edények és evőeszközök sérüléséhez vezethet.

**!** Soha ne üzemeltesse a mosogatógépet nem megfelelően behelyezett szűrőkkel. A szűrők tisztításakor ne ütögesse a szűrőket. Ellenkező esetben a szűrők deformálódhatnak és a mosogatógép teljesítménye csökkenhet.

## A szűrőkarok tisztítása



A szűrőkarokat rendszeresen tisztítani kell, mivel a kemény vízből származó anyagok eltömítik a szűrőkar fűvókáit és csapágait.

**Szerelje ki a felső szűrőkart:** a felső szűrőkar eltávolításához csavarja le az anyát az óra járásával megegyező irányba, és szerelje le a szűrőkart.

**Szerelje ki az alsó szűrőkart:** az alsó szűrőkar kiszéréséhez húzza meg felfelé a szűrőkart.

**Mossa meg a szűrőkarokat:** Meleg szappanos vízben mossa meg a szűrőkarokat és egy puha kefével tisztítsa meg a fűvókákat. Miután alaposan leöblítette, szerelje vissza őket.

## A mosogatógép ápolása

A kezelőpanelt enyhén megnedvesített törölronggyal tisztítsa meg, majd szárítsa meg alaposan. A készülék külsejének tisztításához használjon háztartási ápolószert. Soha ne használjon hegyes eszközöket, súrolószereket vagy súrolószivacsot a mosogatógép egyetlen részén sem.

## Fagyvédelem

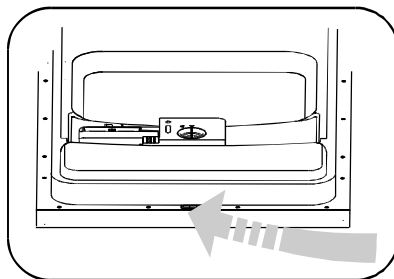
Ha a mosogatógépet fűtetlen helyiségben tárolja a tél folyamán, a következő műveletek elvégzéséhez forduljon szervizszakemberhez:

1. Válassza le a mosogatógépet az elektromos hálózatról. Vegye ki a biztosítékot vagy kapcsolja ki a kismegszakítót.
2. Zárja el a vízcsapot, és válassza le a bemenő víztömlőt a vízcsapról.
3. Engedje ki a vizet a víztömlőből és vízcsapból. (A víz összegyűjtéséhez használjon egy tálat.)
4. Csatlakoztassa újból a bemenő víztömlőt a vízcsapra.
5. Vegye ki a szűrő részegységet a mosogatógépből, és egy szivaccsal gyűjtse össze a vizet.

## Az ajtó tisztítása

Az ajtó élleinek megtisztításához használjon langyos vízzel megnedvesített rongyot. Ne használjon semmilyen szórófejes tisztítószert, hogy megelőzze a víz bejutását

az ajtó zárrendszerébe és az elektromos alkatrészekhez. Továbbá soha ne használjon súrolószereket vagy súrolószivacsot a külső felületek tisztításához, mert azok károsíthatják a fényezést. Bizonyos papírtörők is megkarcolhatják, vagy nyomokat hagyhatnak a felületen.



## Hogyan őrizheti meg mosogatógépe működőképességét

1. **Minden mosogatás után:** Zárja el a vízcsapot, és hagyja kissé nyitva az ajtót, hogy a nedvesség és a szagok ne szoruljanak be a készülékbe.
2. **Húzza ki a hálózati dugót:** tisztítás vagy karbantartás előtt húzza ki a hálózati kábel csatlakozódugóját a hálózati csatlakozóaljzatból. Ne kockáztasson.
3. **Na használjon oldószereket vagy súrolószereket:** A mosogatógép külső felületének és gumi részeinek tisztításához ne használjon oldószereket vagy súrolószereket. Ehelyett meleg szappanos vízzel megnedvesített törölt használjon. A foltok és lerakódások eltávolításához a készülék belsejéből vízzel és egy kevés fehér ecettel megnedvesített törölt használjon, vagy olyan tisztítószert, melyet kifejezetten mosogatógépekhez ajánlanak.
4. **Mikor elutazik:** mielőtt elutazik szabadságra, javasoljuk, hogy indítson el egy mosogatási ciklust üres mosogatógéppel, majd húzza ki a hálózati csatlakozót az aljzatból, zárja el a vízcsapot és hagyja kissé nyitva a készülék ajtaját. Ez segít megőrizni a tömítések tartósságát, és megelőzi a kellemetlen szagok képződését a készülékben.
5. **A készülék áthelyezése:** Ha a készüléket át kell helyezni, mozgathat közben próbálja meg függőleges helyzetben tartani. Ha mindenképp szükséges, a hátoldalára fektethető.
6. **Tömítések:** A mosogatógépben képződő kellemetlen szagok egyik okozója a tömítésekben maradt ételmaradványok. Ez megelőzhető, ha a tömítéseket rendszeresen nedves szivaccsal megtisztítja.

## Üzembe helyezési útmutató

⚠ Figyelem!

A csövek és az elektromos berendezések beszerelését szakembernek kell elvégezni.

⚠ Vigyázat!

Áramütés veszélye áll fenn! A mosogatógép beszerelése előtt áramtalanítsa a helyiséget. Ennek elmulasztása halált vagy áramütést okozhat.

## Beszerelesi előkészületek

A mosogatógép beszerelési helyének közel kell lennie a vízcsaphoz, lefolyóhoz és konnektorhoz. Válassza a mosogatótálca valamelyik oldalát, a lefolyócső bekötésének megkönnyítéséhez.

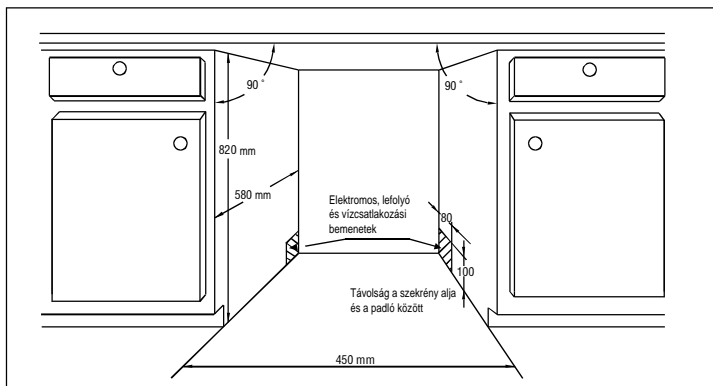
Megjegyzés: ellenőrizze a mellékelt beszerelési tartozékokat (burkolópanelhez való akasztó, csavar).

## Olvassa el figyelmesen a használati utasítást

- A szekrény méreteinek és a mosogatógép beszerelési helyzetének ábrái
1. Az előkészületeket a mosogatógép beszerelési helyére való elhelyezése előtt kell elvégezni.
  2. Válasszon egy mosogatótálcahoz közeli helyet, hogy megkönnyítse a befolyótömlő és a leeresztőtömlő bekötését (lásd 1. ábra). Ha a mosogatógépet a szekrény sarkába szereli be, hagyjon elegendő helyett az ajtó kinyitásához (lásd 2. ábra).

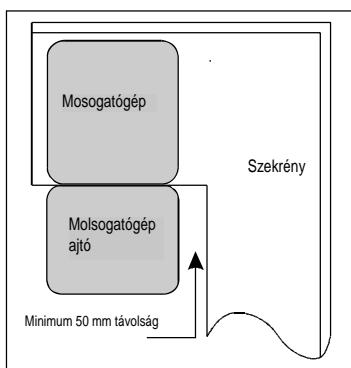
### [ 1. ábra ]

Szekrény méretei Kevesebb, mint 5 mm a mosogatógép teteje és a szekrényhez igazított külső ajtó között.



### [ 2. ábra ]

Minimális távolság nyitott ajtóval.



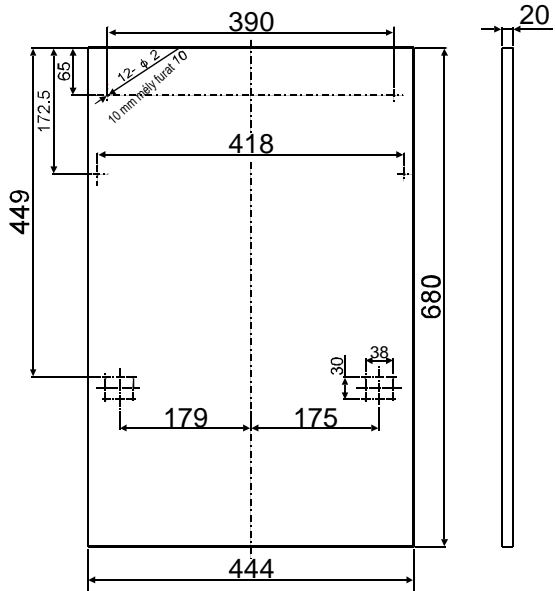
- Burkolópanel méretei és beszerelése
1. A takarólécet a 3. ábrának megfelelően kell felszerelni.
  2. Szerelje fel az akasztókat a burkolópanelre, és akassza be a mosogatógép külső ajtaján levő nyílásokba (lásd 4a ábra). A burkolópanel elhelyezése után, rögzítse a panelt a külső ajtóra a csavarokkal (lásd 4b ábra).

- Az ajtórugó feszességének beállítása
- Az ajtórugók gyárilag a külső ajtó számára megfelelő feszességre vannak beállítva. Ha fából készült burkolópanelt szerel fel, állítani kell az ajtórugók feszességén. Forgassa el a beállítócsavart az acélsodrony feszítéséhez vagy lazításához (lásd 5. ábra). Az ajtórugó feszessége akkor megfelelő, ha az ajtó megmarad teljesen kinyitott helyzetében vízszintesen, ugyanakkor könnyedén, egy ujjal felemelhető.



【 3. ábra 】

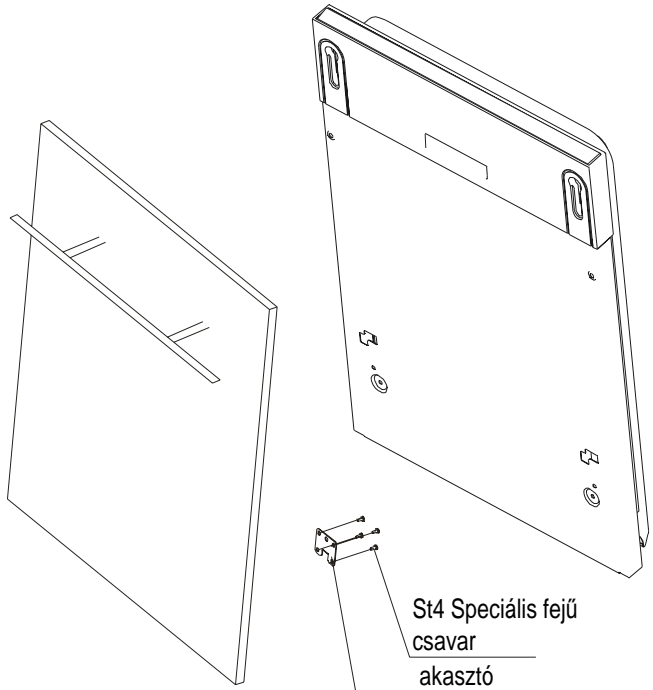
A burkolópanelt az ábrázolt méreteknak megfelelően kell előkészíteni.



(Mértékegység: mm)

【 4a. ábra 】

A burkolópanel felszerelése

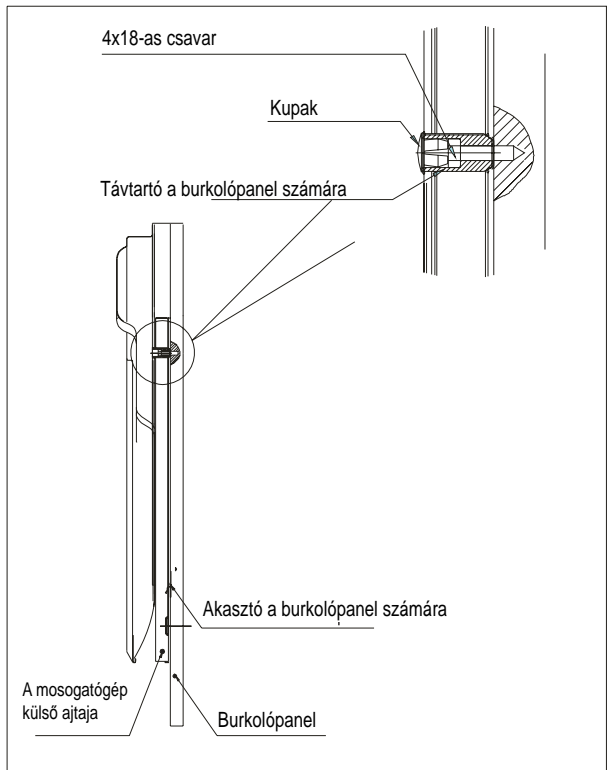


St4 Speciális fejű csavar  
akasztó

**[ 4b. ábra ]**

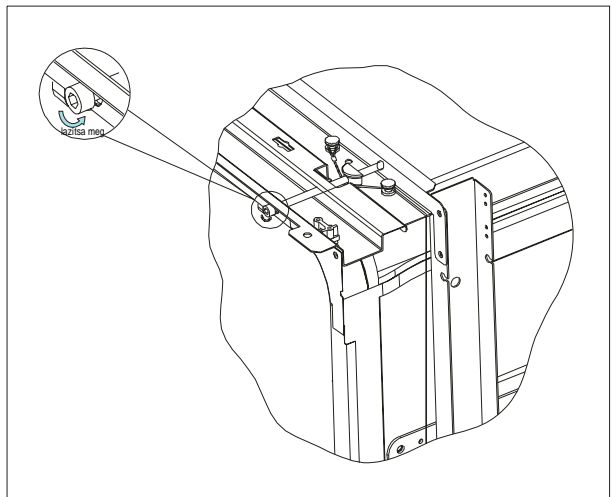
A fa burkolópanel felszerelése

1. Vegye le a fedelet
2. Csavarja be a csavart
3. Tegye vissza a fedelet



**[ 5a. ábra ]**

Az ajtórugó feszességének beállítása



• **A leeresztőtömlők csatlakoztatása**

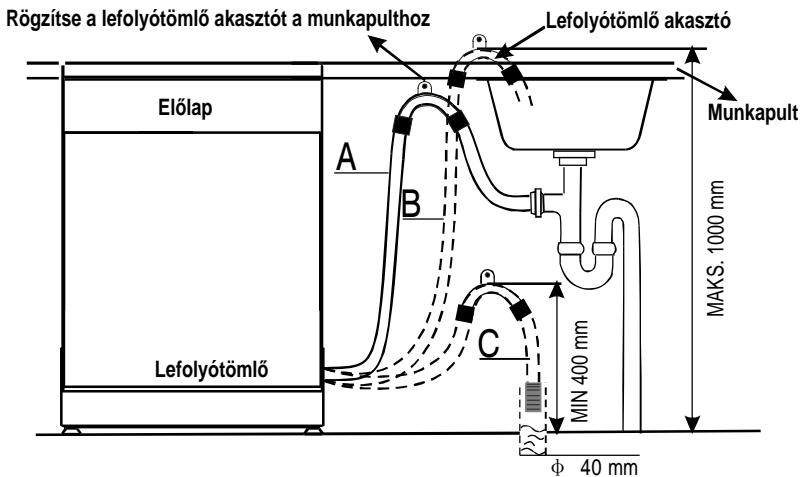
A kifolyótömlőt csatlakoztassa egy lefolyócsőbe, melynek az átmérője legalább 4 cm, vagy vezesse bele a mosogatóba, meggyőződve, hogy nem csipődik be és nem törik meg. Használja a készülékhez mellékelt speciális műanyag akasztót (6. ábra). A kifolyótömlő szabad vége 400 és 1000 mm magasság között kell

legyen, és nem szabad vízbe meríteni, a visszafolyás megakadályozása érdekében. FIGYELEM: A speciális műanyag akasztót szilárdan rögzíteni kell a falhoz, hogy megakadályozza a kifolyótömlő elmozdulását és a víz kiforrccsenését a lefolyóból.

【 Slika 6 】

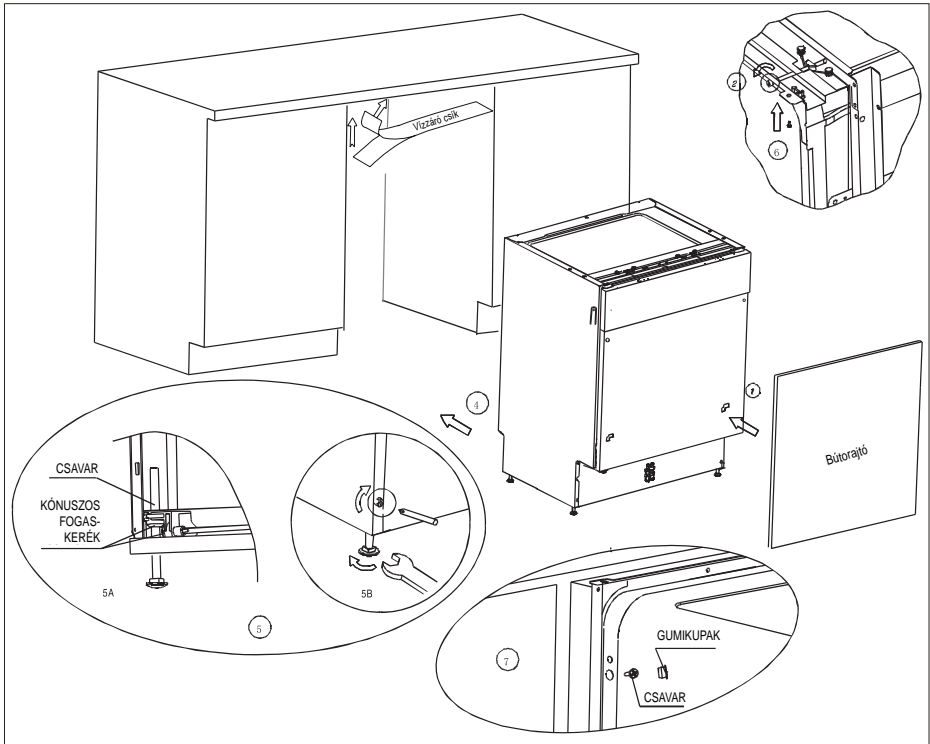
A kifolyótömlő csatlakoztatása

**⚠ RÖGZÍTSE A KIFOLYÓTÖMLŐT A KÖVETKEZŐ MÓDOK EGYIKÉN: A, B, C**



• **A mosogatógép üzembe helyezésének lépései**

1. Szerelje fel a bútorlapot a mosogatógép külső aijára a mellékelt tartók segítségével. A tartók elhelyezéséhez használja a sablont.
2. Állítsa be az ajtórugók feszességét egy imbuszkulccsal, az óra járásával megegyező irányba forgatva a rugók megfeszítéséhez a bal és a jobb oldalon. Ennek elmulasztása a mosogatógép károsodásához vezethet (2. illusztráció).
3. Csatlakoztassa a befolyócsövet a hidegvíz-vezetékhez.
4. Csatlakoztassa a kifolyótömlőt. Lásd a rajzot. (6. ábra)
5. Csatlakoztassa az elektromos tápkábelt.
6. Rögzítse a tömítőcsíkot a szekrény munkafelülete alá. Győződjön meg, hogy a tömítőcsík szorosan a munkafelület széléhez illeszkedik-e.
7. Állítsa a helyére a mosogatógépet.
8. Állítsa vízszintbe a mosogatógépet. A hátsó lábat a mosogatógép eleje felől lehet beállítani a szekrény jobb és bal oldalán levő csavarok forgatásával (5A ábra). Az első láb beállításához használjon villáskulcsot, és addig forgassa az első lábat, amíg a mosogatógép vízszintbe kerül (5B ábra).
9. A mosogatógépet rögzíteni kell a helyén. Erre két megoldás van:
  - A. Normál munkalaphoz történő rögzítés esetén használja a két facsavart, hogy a mosogatógép ne támaszkodjon a munkalapnak. (6. ábra).
  - B. Márvány vagy gránit munkalap esetén a mosogatógép oldalát rögzítse a konzolokkal a bútorhoz. Helyezze fel a gumikupakot a csavarokra (7. ábra).

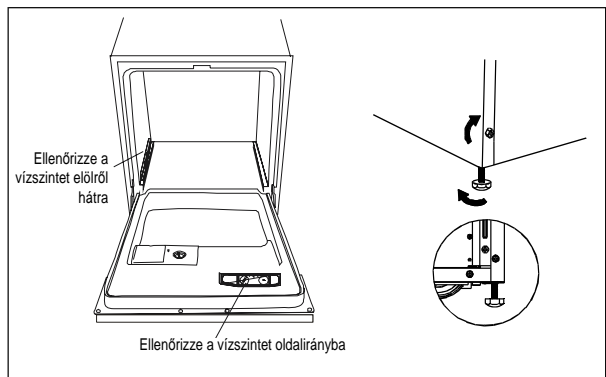


【 7. ábra 】

【 8. ábra 】

A láb beállításának ábrája  
MEGJEGYZÉS:

A láb legnagyobb beállítási  
magassága 60 mm.



A megfelelő működés és mosogatási teljesítmény érdekében a mosogatógépnek vízszintes helyzetben kell állnia (lásd 8. ábra).

1. Egy vízmértékkel ellenőrizze a mosogatógép vízszintes helyzetét az ajtón és a kosár sínén.

2. Állítsa vízszintbe a mosogatógépet a négy láb egyenként való beállításával.

3. Amikor vízszintbe állítja a mosogatógépet, ügyeljen arra, hogy a mosogatógép nehogy felboruljon.

## Elektromos csatlakoztatással kapcsolatos információk

### ▲ FIGYELMEZTETÉS!

a személyes biztonság érdekében:

- NE HASZNÁLJON HOSSZABBÍTÓ VAGY ELOSZTÓT A KÉSZÜLÉK CSATLAKOZTATÁSÁHOZ.
- SEMMILYEN KÖRÜLMÉNYEK KÖZÖTT NE VÁGJA LE VAGY TÁVOLÍTSA EL A FÖLDELŐ VEZETÉKET A TÁPKÁBELBŐL.

### Elektromos előírások

Ellenőrizze az adattáblán a készülék névleges feszültségét, és ennek megfelelő áramkörre csatlakoztassa a mosogatógépet. Javasolt az előírt 10 amperes lomha biztosítékkal ellátott önálló áramkört biztosítani a készülék számára, melyre csak ez a készülék van csatlakoztatva.

### Elektromos csatlakoztatás

▲ *Használat előtt győződjön meg, hogy megfelel-e a földelés.*

Győződjön meg arról, hogy az adattáblán feltüntetett névleges feszültség és áramtípus megegyezik-e helyi áramellátás feszültségével és áramtípusával. Csak megfelelően földelt konnektorhoz csatlakoztassa a készüléket. Ha a csatlakozóaljzat, melyhez csatlakoztatni

kívánja a készüléket nem megfelelő a csatlakozódugó számára, cserélje ki az aljzatot, ne használjon adaptert, mert az túlmelegedéshez vezethet és tüzet okozhat.



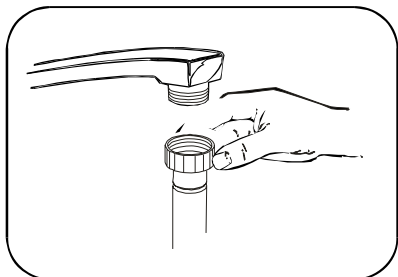
### FÖLDELÉSI UTASÍTÁSOK

A készüléket kötelező földelni. Meghibásodás esetén a földelés csökkenti az áramütés kockázatát, alacsony ellenállású utat biztosítva az elektromos áram számára. Ez a készülék földelő vezetékkel ellátott, földelt dugasszal szerelt kábellel rendelkezik. A dugaszt a helyi szabványoknak és előírásoknak megfelelően földelt konnektorhoz kell csatlakoztatni.

### ▲ FIGYELMEZTETÉS!

- A készülék földelő vezetékének nem megfelelő csatlakoztatása áramütés kockázatával jár.
- Ha kétségei merülnek fel a készülék földelésével kapcsolatban, forduljon szakképzett villanyszerelőhöz vagy a márkaszerviz szakemberéhez.
- Ne változtassa meg a készülékkel szállított csatlakozódugót. Ha a dugó nem csatlakoztatható megfelelően a konnektorhoz, hívjon szakképzett villanyszerelőt, aki kicseréli a konnektort.

## Vízhálózatra csatlakoztatás



Csatlakoztassa a hidegvíz tömlőt egy menetes, 3/4 collos csatlakozóhoz, és győződjön meg, hogy szorosan meg legyen húzva. Ha a vízcsövek újak, vagy hosszabb ideig nem használták, engedje a vizet kifolyni, hogy meggyőződjön, hogy a víz tiszta és szennyeződésektől mentes-e. Ha nem tartja be ezt az óvintézkedést, fennáll a veszélye, hogy a vízbemenet eldugul, és a készülék meghibásodik.

## A mosogatógép elindítása

A mosogatógép beindítása előtt ellenőrizze a következőket:

1. A mosogatógép stabilan és vízszintesen áll-e.
2. A vízcsap nyitva van-e.
3. Nincs-e szivárgás a tömlők csatlakoztatásánál.

4. A vezetékek szorosan csatlakoztatva vannak-e.
5. Az elektromos áram be van-e kapcsolva.
6. A befolyó és kifolyó tömlőn nincs-e csomó.
7. Minden csomagolóanyag és nyomtatvány ki van-e véve a mosogatógépből.

## Mielőtt a szervizhez fordulna

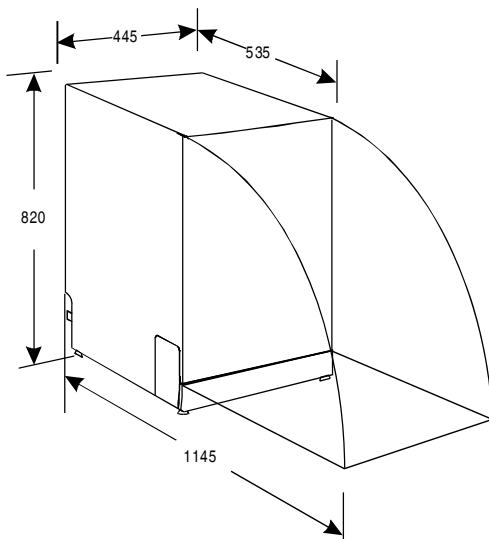
### Mit tegyek, ha...

Hibajelenség	Lehetséges hibák	Lehetséges megoldások
Homályos üvegedények	Lágy víz és túl sok mosogatószer kombinációja	Ha lágy víz van az otthonában, használjon kevesebb mosogatószert és válasszon rövidebb mosogatási ciklust.
Sárga vagy barna réteg a belső felületeken	Tea vagy kávé okozta foltok	Fél csésze fehérítő és 3 csésze melegvíz oldattal, kézzel távolítsa el a foltokat.
	A víz vastartalma mindenhol réteget képezhet	Hívjon egy vízlágyítók szerelésére szakosodott céget speciális szűrő beépítéséhez.
Fehér réteg a belső felületen	A kemény vízben levő ásványi anyagok	A mosótér tisztításához használjon mosogatószerrel megnedvesített szivacsot és viseljen gumikesztyűt. A habképződés megakadályozása érdekében soha ne használjon más tisztítószert, csak mosogatószert.
A mosogatószer-adagoló fedele nem reteszeli	A programkapcsoló nincs kikapcsolt állásban	Forgassa a programkapcsolót OFF (kikapcsolt) állásba, és tolja el balra az ajtó reteszét.
A mosogatószer a mosogatószer-adagolóban marad	Az edények akadályozzák a mosogatószer-adagolót	Helyezze el megfelelően az edényeket.
Gőz	Normális jelenség	Az ajtó alatti résen némi gőz távozik a szárítási és leengedési folyamat során.
Fekete vagy szürke nyomok az edényeken	Alumínium tárgyak dörzsölődtek az edényeknek	Enyhe súrolószerezrel eltávolíthatók ezek a foltok.
Víz marad a tartály aljában	Ez normális jelenség	Egy kis mennyiségű tiszta víz a kifolyó mellett, a tartály aljában, a tartály hátulján keni a tömitést.
Szivárgás a mosogatógépből	Túltöltött adagoló, vagy öblítőszer cseppek	Vigyázzon, hogy ne töltse túl az öblítőszer-adagolót. A kiforrccsent öblítőszer habzást okozhat és túlfolyáshoz vezethet. A kifolyt szert nedves ruhával törölje le.
	A mosogatógép nincs vízszintben	Győződjön meg arról, hogy a mosogatógép vízszintben van-e.

## Hibakódok

Kód	Jelentés	Lehetséges hibák
Az öblítés jelzőfény gyorsan villog	Hosszabb feltöltési idő.	A vízcsap nincs kinyitva.
A gazdaságos üzemmód jelzőfény gyorsan villog	Hosszabb leengedési idő.	A kifolyócső túl magasan van.
Az öblítés és gazdaságos üzemmód jelzőfény gyorsan villog	Hosszú felfűtési idő, de nem éri el a szükséges hőmérsékletet.	A fűtőelem vagy a hőérzékelő meghibásodott.
A gyors üzemmód jelzőfény gyorsan villog	Túltöltés.	Túl sok bemenő víz
A gazdaságos üzemmód és a gyors üzemmód jelzőfény gyorsan villog	Hőérzékelő hiba	Áramkörü szakadás vagy hibás hőérzékelő
Az öblítés, gazdaságos üzemmód és a gyors üzemmód jelzőfény gyorsan villog	Hőérzékelő hiba	Rövidzárlat vagy hibás hőérzékelő

## Műszaki adatok




Magasság:	820 mm (+60 mm-rel állítható)
Szélesség:	445 mm
Mélység:	535 mm
Elektromos teljesítmény:	lásd az adattáblát
Víznyomás:	0,04-1,0 MPa
Tápellátás:	lásd az adattáblát
Befogadóképesség:	9 személyes teríték

## Cuprins

Informații privind siguranța _____	56	Încărcarea suporturilor mașinii de spălat vase _____	62
Panoul de comandă _____	57	Articole incompatibile cu mașina de spălat _____	63
Tabel cu programele de spălare _____	58	Îngrijirea și curățarea _____	64
Pornirea aparatului _____	58	Instrucțiuni de instalare _____	65
Dedurizatorul de apă _____	59	Înainte de apelarea centrului de service _____	72
Dozator pentru detergent _____	60	Informații tehnice _____	73

Informațiile pot fi modificate fără preaviz

## Informații privind siguranța

 Pentru siguranța proprie și pentru utilizarea corectă a aparatului, citiți cu atenție acest manual înainte de instalare și de utilizare. Păstrați întotdeauna aceste instrucțiuni împreună cu aparatul, chiar dacă îl mutați sau îl vindeți. Utilizatorii trebuie să cunoască în întregime modul de funcționare și elementele de siguranță ale aparatului.

### Utilizarea corectă

- Aparatul este proiectat exclusiv pentru uz casnic.
- Utilizați aparatul numai pentru a curăța vasele de bucătărie care se pot spăla în mașina de spălat vase.
- Nu puneți solvenți în aparat. Pericol de explozie.
- Puneți cuțitele și toate obiectele cu vârfuri ascuțite în coșul pentru tacâmuri, cu vârful în jos. Dacă nu, puneți-le în poziție orizontală în coșul superior.
- Utilizați numai produse de marcă, speciale pentru mașinile de spălat vase (detergent, sare, agent de clătire).
- Dacă deschideți ușa în timpul funcționării aparatului, pot ieși aburi fierbinți. Pericol de arsuri ale pielii.
- Nu scoateți vasele din mașina de spălat vase înainte de terminarea programului de spălare.
- Când programul de spălare s-a terminat, scoateți ștecărul din priză și închideți robinetul de apă.
- Numai tehnicienii de service autorizați pot repara aparatul. Utilizați numai piese de schimb originale.
- Pentru a preveni rănirea personală și deteriorarea aparatului, nu încercați să reparați aparatul singur. Contactați întotdeauna centrul local de service.

### Siguranța generală

- Persoanele (inclusiv copiii) cu capacități fizice, senzoriale și mentale reduse sau lipsite de experiență și cunoștințe, nu trebuie să utilizeze aparatul. Acestea trebuie să fie supravegheate sau instruite în legătură cu folosirea aparatului, de către o persoană responsabilă pentru siguranța lor.

- Pentru a preveni arsurile la nivelul ochilor, gurii și gâtului, respectați instrucțiunile de siguranță furnizate de producătorul de detergent pentru mașina de spălat vase.
- Nu beți apa din mașina de spălat vase. În interior pot rămâne reziduuri de detergent.
- Închideți întotdeauna ușa când nu utilizați aparatul, pentru a evita rănirile și pentru a nu vă împiedica de ușa deschisă.
- Nu vă așezați și nu vă urcați pe ușa deschisă.

### Siguranța copiilor

- Acest aparat trebuie utilizat numai de către adulți. Copiii trebuie supravegheați ca să nu se joace cu aparatul.
- Nu lăsați ambalajele la îndemâna copiilor. Există riscul de sufocare.
- Păstrați toți detergentii într-un loc sigur. Nu lăsați copiii să atingă detergentii.
- Nu lăsați copiii să se apropie de aparat atunci când ușa acestuia este deschisă.

### Instalarea

- Verificați ca aparatul să nu fie deteriorat din cauza transportului. Nu conectați la priză un aparat deteriorat. Dacă este nevoie, contactați furnizorul.
- Înlăturați toate ambalajele înainte de prima utilizare.
- Numai o persoană calificată și competentă poate să efectueze racordarea electrică.
- Numai o persoană calificată și competentă poate să efectueze racordarea la apă.



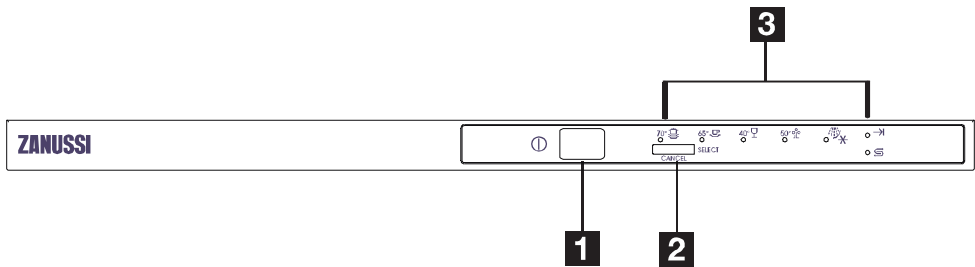
- Nu schimbați specificațiile și nu modificați acest produs. Pericol de rănire și de deteriorare a aparatului.
- Nu utilizați aparatul:
  - în cazul în care cablul electric sau furtunurile de apă sunt deteriorate,
  - dacă panoul de comandă, suprafața de lucru sau zona plintei sunt deteriorate, iar interiorul aparatului este accesibil.

Contactați centrul local de service.

- Nu găuriți pereții aparatului, pentru a evita deteriorarea componentelor hidraulice sau electrice.

**⚠️ Avertisment!** Respectați întocmai instrucțiunile privind efectuarea conexiunilor electrice și de apă.

## Panoul de comandă








- 1** Buton de pornire/oprire
- 2** Buton selectare/anulare
- 3** Lumini indicatoare

Butoane de comandă	
Butonul pornire/oprire:	Pentru pornirea mașinii de spălat vase.
Butonul Select/Cancel (selectare/anulare):	Apăsați acest buton pentru a selecta un program sau, prin apăsarea acestuia timp de 3 secunde, pentru a anula un program.
Indicatoare luminoase	
Indicatorul luminos pentru pornire:	Se aprinde la apăsarea butonului pornire/oprire.
Indicatoroare luminoase pentru programe:	Se aprind la selectarea unui program.
Indicatorul luminos pentru încheiere:	Se aprinde la încheierea programului.
Indicatorul luminos pentru sare:	Se aprinde la terminarea sării.

## Tabel cu programele de spălare

### Tabel cu programele de spălare

Programe	Program	Informații referitoare la selectarea programului	Descrierea programului	Detergent pre/principal	Agent de clătire
Intensiv	 70°	Pentru vase foarte murdare, precum oale, cratițe, tăvi adânci și vase pe care alimentele au stat un timp și s-au uscat.	Prespălare (50 °C) Prespălare Spălare (65 °C) Clătire Clătire Clătire (55 °C) Uscare	4/23 gr.	★
Normal	 65°	Pentru vase cu nivel mediu de murdărie, precum oale, platouri, pahare și cratițe puțin murdare.	Prespălare (50 °C) Spălare (50 °C) Clătire Clătire (65 °C) Uscare	4/23 gr.	★
Rapid	 40°	Spălare mai scurtă pentru vase cu nivel redus de murdărie, care nu necesită uscare.	Spălare (40 °C) Clătire Clătire (45 °C)	15 gr.	
Economic	 50°	Pentru vase cu nivel redus de murdărie, precum, platouri, pahare, boluri și cratițe puțin murdare. (En50242)	Prespălare Spălare (55 °C) Clătire (65 °C) Uscare	4/23 gr.	★
Clătire		Pentru vase care necesită doar clătire și uscare.	Spălare (40 °C) Clătire (70 °C) Uscare	/	★

## Pornirea aparatului

### Inițierea unui program de spălare

1. Scoateți coșul superior și pe cel inferior, introduceți vasele și împingeți coșurile la loc. Se recomandă să încărcați coșul inferior mai întâi, apoi cel superior (consultați secțiunea denumită „Încărcarea suporturilor mașinii de spălat vase”).
2. Turnați detergent (consultați secțiunea denumită „Dozatorul pentru detergent”).
3. Introduceți ștecăru în priză. Robinetul de apă trebuie să fie deschis la presiune maximă.

4. Închideți ușa, apăsați butonul pornire/oprire și se va aprinde lumina indicatoare pentru pornire. Apăsați butonul selectare/anulare pe un program de spălare dorit, apoi închideți ușa. După 10 secunde mașina va porni.

### Schimbarea programului

1. Puteți modifica programul de spălare numai dacă mașina de spălat funcționează de puțin timp. În caz contrar, este posibil ca detergentul să fi fost deja eliberat, iar mașina s-ar putea să fi evacuat deja apa de spălare. În acest caz, dozatorul pentru detergent

Trebuie reumplut (consultați secțiunea denumită „Dozatorul pentru detergent”).

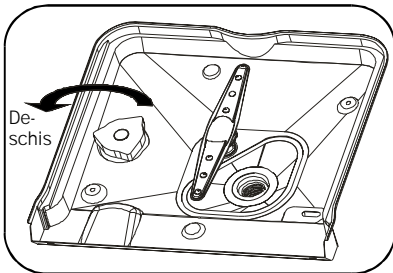
- Țineți apăsat butonul selectare/anulare timp de 3 secunde, apoi apăsați-l pe alt program dorit.
- Apăsați butonul selectare/anulare, iar mașina va iniția programul selectat după 10 secunde (consultați secțiunea denumită „Inițierea unui program de spălare”).

## Dedurizatorul de apă

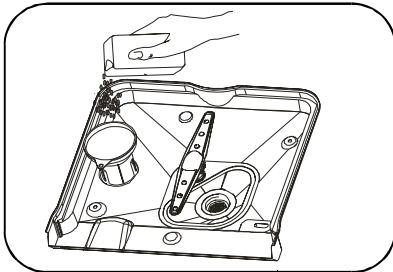
**i** Dacă modelul dvs. nu dispune de dedurizator de apă, puteți sări peste această secțiune. Duritatea apei variază în funcție de locație. Dacă mașina de spălat vase folosește apă dură, pe vase și tacâmuri se vor forma depuneri. Mașina dispune de un dedurizator special care utilizează o sare proiectată specific pentru eliminarea calcarului și mineralelor din apă.

### Încărcarea sării în dedurizator

Utilizați întotdeauna sare destinată folosirii în mașini de spălat vase. Rezervorul de sare se află sub suportul inferior și trebuie umplut în modul următor:



1



2

- Scoateți coșul inferior, apoi deșurubați și scoateți capacul rezervorului de sare.
- Dacă umpleți rezervorul pentru prima dată, umpleți-l 2/3 cu apă (aproximativ 500 ml).
- Introduceți pâlnia (furnizată) în orificiu și turnați aproximativ 1,2 kg de sare. Este normal ca din rezervorul de sare să se scurgă puțină apă.

Ați uitat să mai introduceți un vas?

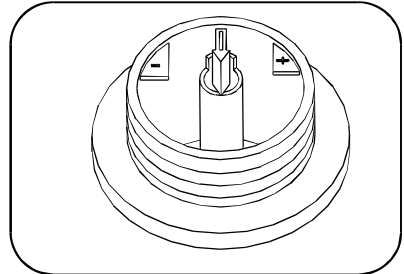
- Deschideți ușa cu atenție, deoarece este posibil să fie pulverizată apă în exterior și să iasă abur din mașină.
- Introduceți vasele uitate.
- Închideți ușa și după zece secunde mașina va relua programul.

- Înșurubați cu atenție capacul la loc.
- În mod normal, lumina de avertizare pentru sare se va stinge în decurs de 2-6 zile de la umplerea rezervorului.

- i**
- Când lumina de avertizare pentru sare se aprinde, rezervorul trebuie umplut. Este posibil ca lumina indicatoare pentru sare să rămână aprinsă până la dizolvarea completă a sării, chiar dacă rezervorul de sare este destul de plin.
  - Dacă apar pete de sare puteți selecta un program de înmuiere pentru a le elimina.

### Reglarea consumului de sare

Mașina de spălat vase este proiectată astfel încât să permită reglarea cantității de sare consumate în funcție de duritatea apei folosite. Această funcție este destinată optimizării și particularizării nivelului consumului de sare, pentru a putea seta consumul după cum urmează:



- Deșurubați capacul rezervorului de sare.
- Pe rezervor există un inel marcat cu o săgeată (vezi figura alăturată). Dacă este necesar, rotiți inelul la stânga de la semnul „-” spre semnul „+”, în funcție de duritatea apei utilizate. Se recomandă efectuarea reglajelor conform schemei următoare:

DURITATEA APEI				Poziție selector	Consum de sare (grame/program)	Autonomie (programe/1,2 kg)
°dH	°fH	°Clark	mmol/l			
0-8	0-14	0-10	0-1,4	/	0	/
8-22	14-39	10-28	1,4-3,9	-	20	60
22-45	39-80	28-56	3,9-8	MID	40	30
>45	>80	>56	>8	+	60	20

Notă: 1° = 1,25°; Clark=1,78°; fH=0,178 mmol/l  
 °dH: Grade germane  
 °fH: Grade franceze  
 °Clark: Grade britanice

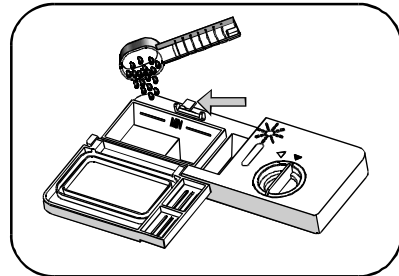
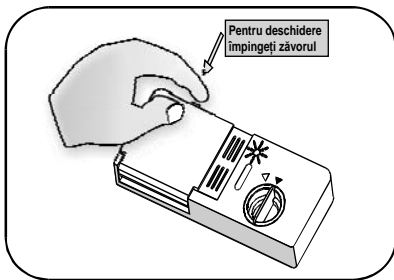
Pentru informații privind duritatea apei din zona dvs. adresați-vă companiei locale de furnizare a apei.

## Dozator pentru detergent

**i** Pentru prevenirea formării depunerilor nu este necesară adăugarea unei cantități mari de detergent, deoarece mașina de spălat vase dispune de dedurizatoare de apă proiectate special. Dozatorul trebuie reumplut înaintea începerii fiecărui program de spălare, conform instrucțiunilor prezentate în „Tabelul cu programele de spălare”. Această mașină de spălat consumă mai puțin detergent și agent de clătire decât modelele convenționale. În general, pentru un nivel de încărcare normal al mașinii de spălat vase este necesară doar o lingură de detergent. Pe de altă parte, articolele mai murdare necesită mai mult detergent. Întotdeauna adăugați detergentul înainte de pornirea mașinii. În caz contrar este posibil ca acesta să se umezească și să nu se dizolve corespunzător.

### Cantitatea necesară de detergent

Dacă apa nu este prea dură, puteți preveni formarea de depuneri și prin adăugarea de detergent.



Pentru eliminarea petelor generate de apa dură încercați următoarele:

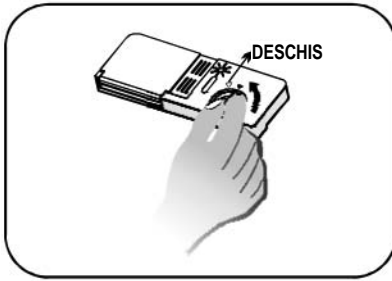
- Efectuați un program de spălare normală a vaselor.
- Scoateți din mașina de spălat vasele toate obiectele metalice, precum tacâmurile, cratițele etc.
- Nu adăugați detergent.
- Turnați două cești de oțet într-o farfurie și puneți-o cu fața în sus în suportul inferior al mașinii.
- Efectuați un program de spălare normală a vaselor.

Dacă această soluție nu dă rezultate, încercați aceeași procedură cu 1/4 de ceașcă de acid citric cristalin în loc de oțet.

**!** Atenție! Detergentul pentru mașini de spălat vase este coroziv! Procedați cu atenție pentru a nu-l lăsa la îndemâna copiilor.

### Modul corect de utilizare a detergentului

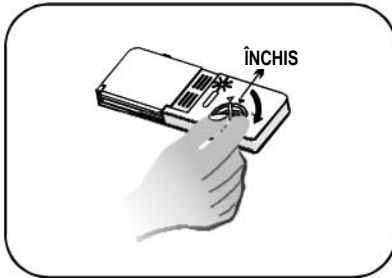
Folosiți numai detergent special pentru mașina de spălat vase. Păstrați detergentul proaspăt și uscat. Nu puneți detergent praf în dozator până în momentul în care sunteți gata pentru spălarea vaselor.



1



2



3

## Folosirea dozatorului pentru agentul de clătire

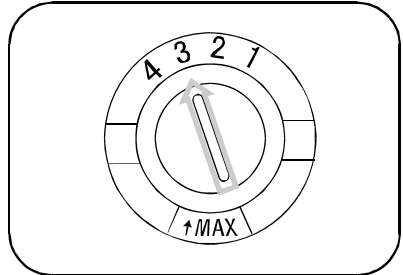
1. Pentru a deschide dozatorul, rotiți dopul în sensul săgeții „open” (la stânga) și ridicați-l.
2. Turnați agent de clătire în dozator, cu atenție să nu-l umpleți excesiv.
3. Repuneți capacul introducându-l aliniat cu săgeata „open” și rotindu-l în sensul săgeții de închidere (spre dreapta).

Pentru prevenirea formării de picături de apă care pot lăsa pete sau dungii pe vase, agentul de clătire este eliberat în timpul ultimei faze de clătire. Totodată, în acest fel se îmbunătățește uscarea, deoarece apa se poate scurge de pe vase. Această mașină de spălat vase este proiectată pentru a utiliza agent de clătire lichid. Dozatorul pentru agent de clătire se află pe partea interioară a ușii, lângă dozatorul de detergent. Pentru umplerea dozatorului, deschideți capacul și turnați agent de clătire până când indicatorul de nivel devine complet negru. Volumul

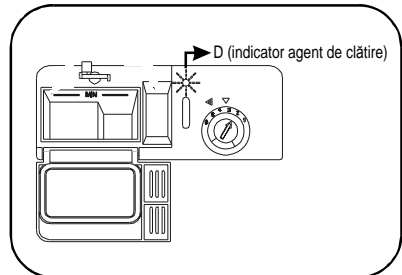
dozatorului pentru agent de clătire este de aproximativ 140 ml.

Procedați cu atenție pentru a nu umple excesiv dozatorul, pentru că acest lucru poate provoca vărsarea agentului de clătire. Ștergeți eventualele pete rezultate în urma vărsării cu o lavetă umedă. Nu uitați să puneți la loc capacul înainte de închiderea ușii. Dacă apa din zona respectivă nu este dură, puteți să nu utilizați agent de clătire, deoarece acesta poate produce o peliculă albă pe vase.

## Reglarea dozatorului pentru agent de clătire



În timpul clătirii finale este eliberată o cantitate măsurată de agent de clătire. Ca și în cazul detergentului, cantitatea necesară de agent de clătire a vaselor depinde de duritatea apei din zona respectivă. O cantitate excesivă de agent de clătire poate genera spumă și opacizarea vaselor sau apariția de dungii pe acestea. Dacă apa din zona în care vă aflați este foarte puțin dură, este posibil să nu aveți nevoie de agent de clătire. Dacă totuși este necesar, agentul de clătire poate fi diluat în părți egale cu apă. Dozatorul pentru agent de clătire are șase sau patru setări. Înțepeți întotdeauna cu dozatorul pe poziția „2”. Dacă petele și uscarea redusă constituie o problemă, creșteți cantitatea de agent de clătire din proces prin demontarea capacului dozatorului și rotirea discului în poziția „3”. Dacă vasele tot nu se usucă în mod corespunzător sau prezintă pete, reglați discul la următoarea poziție superioară până când nu mai apar pete. În conformitate cu standardul EN50242, în timpul procedurii, dozatorul trebuie setat pe nivelul maxim.



**i** Dacă pe panoul de comandă nu apare nicio lumină de avertizare pentru agent de clătire, puteți stabili nivelul acestuia cu ajutorul indicatorului optic de nivel „D” situat lângă capac. Când rezervorul pentru agent de clătire este plin, întregul indicator va fi negru. Pe măsură ce nivelul scade, dimensiunea punctului negru se reduce. Nu trebuie să permiteți niciodată scăderea nivelului agentului de clătire sub 1/4.

Pe măsură ce nivelul agentului de clătire scade, dimensiunea punctului negru de pe indicatorul de nivel se modifică, așa cum se arată mai jos:

- Plin
- ◐ 3/4 plin
- ◑ 1/2 plin
- ◒ 1/4 plin: trebuie umplut pentru eliminarea petelor
- Gol

## Încărcarea suporturilor mașinii de spălat vase

Pentru performanțe optime ale mașinii de spălat vase, aplicați următoarele instrucțiuni: Funcțiile și aspectul suporturilor pentru vase și coșurilor pentru tacâmuri pot varia în funcție de model.

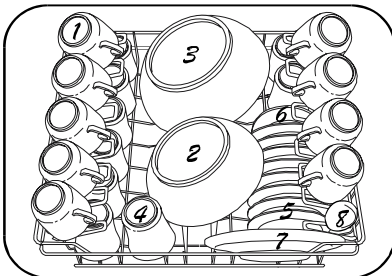
### Înainte sau după încărcarea suporturilor mașinii de spălat vase

Eliminați cantitățile mari de resturi de alimente. Nu este necesară clătirea vaselor sub jet de apă. Puneți obiectele în mașina de spălat vase în următorul mod:

1. Articolele precum ceștile, paharele, oalele/crațițele se pun cu fața în jos.
2. Articolele curbate sau cele prevăzute cu nișe, trebuie puse înclinate, astfel încât apa să se poată scurge.
3. Articolele trebuie plasate în siguranță, fără posibilitatea de a se răsturna.
4. Articolele nu trebuie să împiedice rotația brațelor stropitoare în timpul procesului de spălare.

Articolele foarte mici nu trebuie spălate în mașină deoarece pot cădea cu ușurință din suporturi. Pentru a preveni scurgerea apei din suportul superior pe vasele aflate în cel inferior, recomandăm să scoateți mai întâi vasele din suportul inferior și apoi cele din suportul superior.

### Încărcarea suportului superior



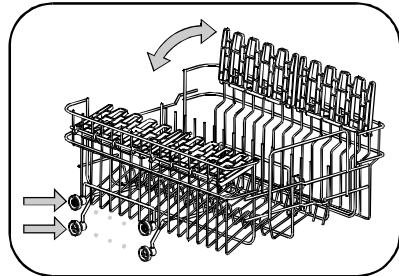
- |                               |                       |
|-------------------------------|-----------------------|
| 1. Cești                      | 5. Farfurii           |
| 2. Castron mic pentru servit  | 6. Fel de mâncare     |
| 3. Castron mare pentru servit | 7. Desert             |
| 4. Pahare                     | 8. Polonic pentru sos |

Suportul superior este destinat încărcării cu obiecte mai ușoare și mai delicate, precum pahare, cești de cafea și ceai.

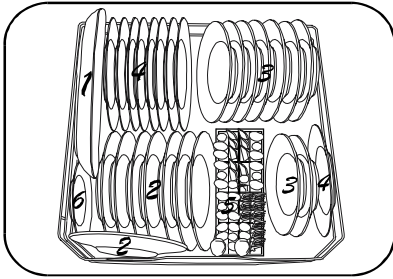
Tot aici pot fi puse farfuriore, platouri, castroane mici și crațițe puțin adânci (dacă nu sunt prea murdare). Poziționați vesela și vasele de gătit astfel încât să nu poată fi deplasate de către apa pulverizată.

### Reglarea suportului superior

Dacă este necesar, înălțimea la care se află suportul superior poate fi reglată pentru a obține mai mult spațiu pentru articolele din suportul superior sau inferior. Înălțimea suportului superior poate fi reglată prin introducerea unor roțile cu înălțimi diferite pe șine. Articolele lungi, tacâmurile pentru servit, lingurile pentru servit salată sau cuțitele trebuie puse pe raft astfel încât să nu împiedice rotația brațelor stropitoare. Când nu doriți să utilizați raftul, îl puteți plia sau demonta.



## Încărcarea suportului inferior



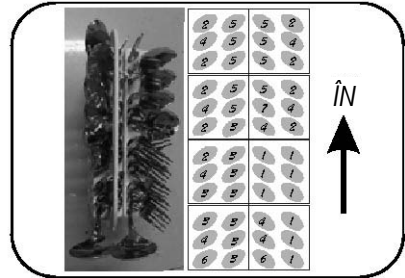
1. Platou oval
2. Farfuriile pentru desert
3. Farfuriile de supă
4. Farfuriile întinse
5. Tacâmuri
6. Farfurioară

- ⚠ 1. Oalele, castroanele pentru servit etc. trebuie întotdeauna puse cu fața în jos.
2. Oalele adânci trebuie puse înclinate pentru a permite apei să se scurgă din acestea.

Recomandăm plasarea articolelor mari, care sunt mai dificil de curățat, în suportul inferior: oale, cratițe, capace, farfuri și castroane pentru servit, conform ilustrației. Pentru a preveni blocarea rotației brațului stropitor superior, este preferabil să puneți vasele și capacele pentru servit pe laturile suporturilor.

## Coșul pentru tacâmuri

Tacâmurile trebuie puse în coșul pentru tacâmuri, cu mânerul în jos. Dacă suportul este prevăzut cu coșuri laterale, lingurile trebuie introduse pe rând în fantele corespunzătoare. Articolele foarte lungi trebuie puse în poziție orizontală în partea frontală a suportului superior.



1. Furculițe
2. Linguri de supă
3. Linguri pentru desert
4. Lingurițe
5. Cuțite
6. Linguri pentru servit
7. Furculiță pentru servit

- ⚠ Avertisment! Nu permiteți articolelor să iasă prin partea inferioară.



## Articole incompatibile cu mașina de spălat

### Nu sunt compatibile

Următoarele articole nu trebuie curățate în mașina de spălat vase:

1. Tacâmurile și articolele din lemn: acestea își vor pierde culoarea și aspectul.
2. Paharele, articolele și vasele ornamentale sensibile, articolele vechi sau rare. Aceste ornamente nu rezistă la spălarea în mașină.
3. Piese din plastic, sensibile la apă fierbinte.
4. Articolele din cupru și cositor.
5. Articolele murdare de scrum, ceară, lubrifiant sau cerneală.
6. Materiale absorbante precum bureți și lavete.

### Sunt parțial compatibile

Piese din aluminiu și argint au tendința de decolorare și mătuire în timpul spălării în mașină. Chiar și anumite tipuri de sticlă pot deveni mate după mai multe cicluri de spălare.

- ⓘ Dacă achiziționați veselă nouă, verificați dacă aceasta este compatibilă cu spălarea la mașină.

### Deteriorarea paharelor și altor tipuri de veselă

Cauze posibile:

1. Tipul sticlei sau procesului de fabricație.
2. Compoziția chimică a detergentului.
3. Temperatura apei și durata programului de spălare în mașină.

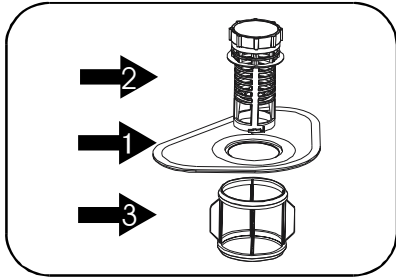
Remediu sugerat:

1. Folosiți articole din sticlă sau porțelan marcate „pentru mașina de spălat” de producător.
2. Folosiți un detergent slab, descris ca fiind „ușor pentru vase”. Dacă este necesar, adresați-vă producătorului de detergent pentru informații suplimentare.
3. Selectați un program cu o temperatură de spălare mai redusă.
4. Pentru prevenirea deteriorării, scoateți articolele din sticlă și tacâmurile din mașina de spălat vase cât mai curând posibil după încheierea programului de spălare.

## Îngrijirea și curățarea

### Sistemul de filtrare

Filtrul previne pătrunderea în pompă a resturilor alimentare sau altor obiecte de dimensiuni mari. Aceste reziduuri pot obtura ocazional filtrele. Sistemul de filtrare constă într-un filtru pentru particule mari, un filtru plat (principal) și un microfiltru (fin).



#### Filtrul principal 1

Particulele de alimente și murdărie oprite de acest filtru sunt pulverizate cu un jet special de pe brațul stropitor inferior și împinse în evacuare.

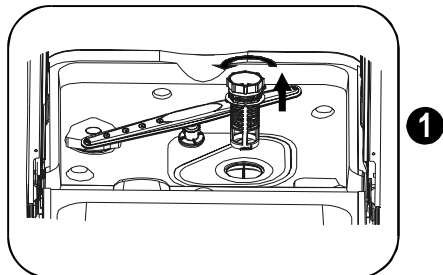
#### Filtrul pentru particule mari 2

Obiectele mari, precum bucățile de os sau sticlă, care pot obtura evacuarea, sunt oprite în filtrul pentru particule mari. Pentru îndepărtarea unui obiect prins în acest filtru, strângeți ușor clemele din partea superioară a filtrului și trageți-l în sus.

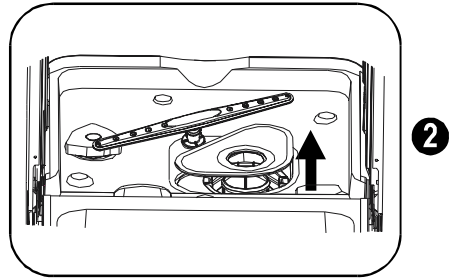
#### Filtrul fin 3

Acest filtru reține reziduurile de murdărie și alimente în zona sifonului și previne redepozitarea acestora pe vase în timpul programului de spălare.

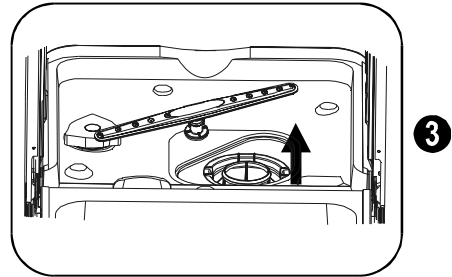
**i** Verificați dacă filtrele sunt obturate după fiecare utilizare a mașinii de spălat vase. Puteți demonta sistemul de filtre prin deșurubarea filtrului pentru particule mari. Îndepărtați resturile de alimente și curățați filtrele sub jet de apă, urmând pașii de mai jos:



Pasul 1. Rotiți la stânga filtrul pentru particule mari, apoi ridicați-l.



Pasul 2. Ridicați filtrul principal.



Pasul 3. Ridicați filtrul fin.

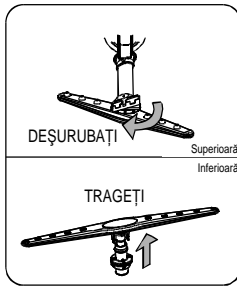
### Ansamblul de filtrare

Pentru a obține performanțe și rezultate optime, ansamblul de filtrare trebuie curățat. Filtrul elimină în mod eficient particulele din apa de spălat, permițând reciclarea acestora în timpul spălării. Din acest motiv, este recomandabil să îndepărtați particulele mai mari de alimente reținute în filtru după fiecare ciclu de spălare, prin clătirea filtrului sub jet de apă. Pentru demontarea ansamblului de filtrare, rotiți la stânga filtrul pentru particule mari, apoi ridicați-l. Întregul ansamblu de filtrare trebuie curățat săptămânal. Pentru curățarea filtrului pentru particule mari și a celui fin, folosiți o perie. Apoi repuneți componentele filtrului în pozițiile aferente și reasamblați sistemul de filtrare (consultați secțiunea denumită „Sistemul de filtrare”). Mașina de spălat vase nu trebuie utilizată niciodată fără filtre. Montarea incorectă a filtrului poate reduce nivelul de performanță a aparatului și deteriora vesela și articolele.

**!** Nu utilizați niciodată mașina de spălat vase fără filtre montate. Când curățați filtrele, nu le ciocăniți. În caz contrar este posibil ca acestea să se deformeze, reducându-se performanța mașinii de spălat.



## Curățarea brațelor stropitoare



Este necesar să curățați regulat brațele stropitoare, deoarece chimicalele din apa dură obținutează duzele și blochează lagărele brațelor rotative.

**Demontați brațul stropitor superior:** Pentru demontarea brațului stropitor superior, deșurubați piulița la dreapta, apoi extrageți brațul.

**Demontați brațul stropitor inferior:** Pentru demontarea brațului stropitor inferior, trageți-l în sus.

**Spălați brațele:** Spălați brațele în apă caldă cu săpun și folosiți o perie moale pentru curățarea duzelor. După ce le curățați bine, puneți-le la loc.

## Întreținerea mașinii de spălat vase

Pentru curățarea panoului de comandă folosiți o lavetă ușor umezită, apoi uscați-l bine. Pentru curățarea exteriorului folosiți o ceară de calitate pentru aparate electrocasnice. Nu utilizați niciodată obiecte dure, bureți abrazivi sau produse chimice puternice, pe nicio parte a mașinii de spălat vase.

## Protecția împotriva înghețului

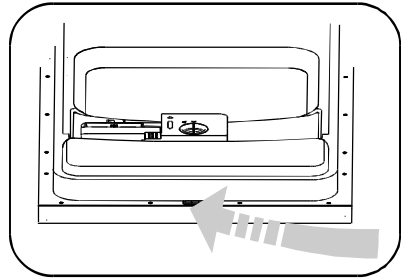
Dacă mașina de spălat vase este lăsată într-un spațiu neîncălzit pe timpul iernii, solicitați unui tehnician de service următoarele:

1. Întreruperea alimentării electrice a mașinii. Scoaterea siguranțelor sau disjunctorului.
2. Oprirea alimentării cu apă și deconectarea conductei de alimentare cu apă de la robinet.
3. Scurgerea apei din conducta de alimentare și din robinet. (Pentru colectarea apei folosiți o cratiță).
4. Reconectarea conductei de alimentare cu apă la robinet.
5. Scoaterea ansamblului de filtrare din sifon și eliminarea apei din acesta cu un burete.

## Curățarea ușii

Pentru curățarea profilului din jurul ușii trebuie să utilizați numai lavete moi, călduțe și umede. Pentru a preveni pătrunderea apei în mecanismul de blocare a ușii și în

componentele electrice, nu utilizați niciun tip de spray de curățare. Totodată, nu folosiți niciodată obiecte de curățare abrazive sau bureți abrazivi pe suprafețele exterioare, deoarece vor zgâria finisajul. Există și unele prosoape din hârtie care pot zgâria suprafața sau pot lăsa urme pe acestea.



## Cum păstrați mașina de spălat vase în stare optimă de funcționare

1. **După fiecare spălare:** După fiecare spălare, întrerupeți alimentarea cu apă a aparatului și lăsați ușa întredeschisă pentru ca umezeala și mirosurile neplăcute să nu rămână în interior.
2. **Scoateți ștecărul:** anterior curățării sau operațiunilor de întreținere, scoateți întotdeauna ștecărul din priză. Nu vă supuneți riscurilor.
3. **Fără solvenți sau curățare abrazivă:** pentru curățarea exteriorului și a componentelor din cauciuc, nu utilizați solvenți sau produse de curățare abrazive. Folosiți o lavetă și apă caldă cu săpun. Pentru îndepărtarea petelor sau urmelor de pe suprafața interioară, folosiți o lavetă umezită cu apă și puțin oțet alb sau un produs de curățare special pentru mașini de spălat vase.
4. **Când plecați în concediu:** când plecați în concediu se recomandă să efectuați un ciclu de spălare fără a încărca vase în mașină, apoi scoateți ștecărul din priză, opriți alimentarea cu apă și lăsați ușa aparatului puțin întredeschisă. Astfel, garniturile vor dura mai mult și va fi prevenită apariția mirosurilor neplăcute în interiorul aparatului.
5. **Deplasarea aparatului:** dacă aparatul trebuie deplasat, încercați să-i mențineți poziția verticală. Dacă este absolut necesar, aparatul poate fi lăsat pe spate.
6. **Garniturile:** una dintre cauzele apariției mirosurilor neplăcute în mașina de spălat vase este rămânerea resturilor de alimente în garnituri. Curățarea periodică a acestora, cu un burete umez, va împiedica acest fenomen.

## Instrucțiuni de instalare

**⚠️ Atenție:**  
Instalarea țevilor și echipamentelor electrice trebuie efectuată de către profesioniști.

**⚠️ Avertisment:**  
Pericol de electrocutare. Înaintea instalării mașinii de spălat vase, deconectați alimentarea electrică. În caz contrar, rezultatul poate fi decesul sau electrocutarea.

## Pregătiri pentru instalare

Poziția de instalare a mașinii de spălat vase trebuie să fie în apropierea țevii de alimentare cu apă, scurgerii și sursei electrice. Pentru a facilita conectarea furtunurilor de evacuare la mașină trebuie aleasă una dintre părțile măștii chiuvetei.

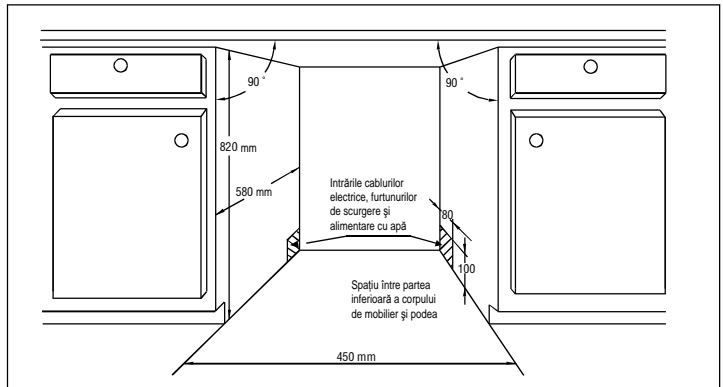
Notă: verificați dacă aveți accesoriile necesare instalării (cârlig pentru panoul ornamental, șuruburi).

## Citiți cu atenție instrucțiunile de instalare

- Imagini aferente dimensiunilor corpului de mobilier și poziției de instalare a mașinii de spălat vase
1. Pregătirile trebuie efectuate anterior deplasării mașinii în poziția de instalare.
  2. Pentru a facilita instalarea furtunurilor de alimentare și evacuare trebuie să alegeți o poziție în apropierea chiuvetei (vezi figura 1). Dacă chiuveta este instalată în colțul corpului de mobilier, trebuie să existe un spațiu (ilustrat în figura 2) când ușa este deschisă.

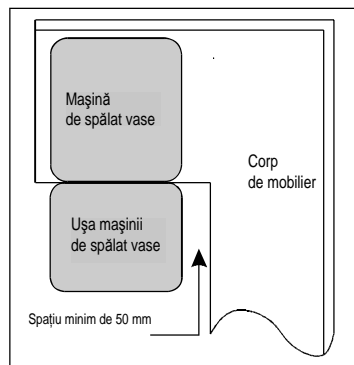
【 Figura 1 】

Dimensiunile corpului de mobilier Spațiu sub 5 mm între partea superioară a mașinii și corpul de mobilier și partea exterioară a ușii aliniată la acesta.



【 Figura 2 】

Spațiu minim la deschiderea ușii.

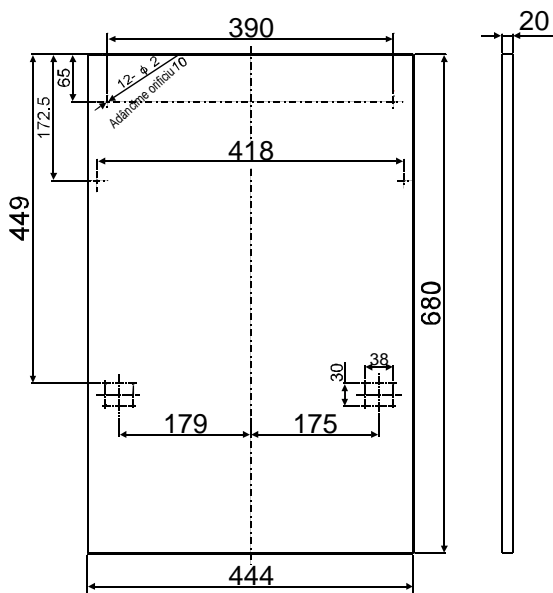


- Dimensiunile și montarea panoului ornamental
1. Panoul ornamental din lemn poate fi procesat conform figurii 3.
  2. Montați cârligul pe panoul ornamental din lemn și introduceți cârligul în fanta de pe partea exterioară a ușii mașinii (vezi figura 4). După poziționarea panoului, fixați-l pe partea exterioară a ușii cu șuruburi și bolțuri (vezi figura 4b).

- Reglarea tensiunii arcului ușii
- Arcurile ușii sunt reglate din fabricație la o tensiune corespunzătoare pentru ușă. Dacă este instalat un panou ornamental din lemn, va fi necesar să reglați tensiunea arcului ușii. Rotiți șurubul de reglare pentru a acționa mecanismul de reglare în sensul tensionării sau relaxării cablului din oțel (vezi figura 5).
- Tensiunea arcului ușii este corectă atunci când ușa complet deschisă rămâne în poziție orizontală, dar se ridică și se închide acționată ușor cu un deget.

【 Figura 3 】

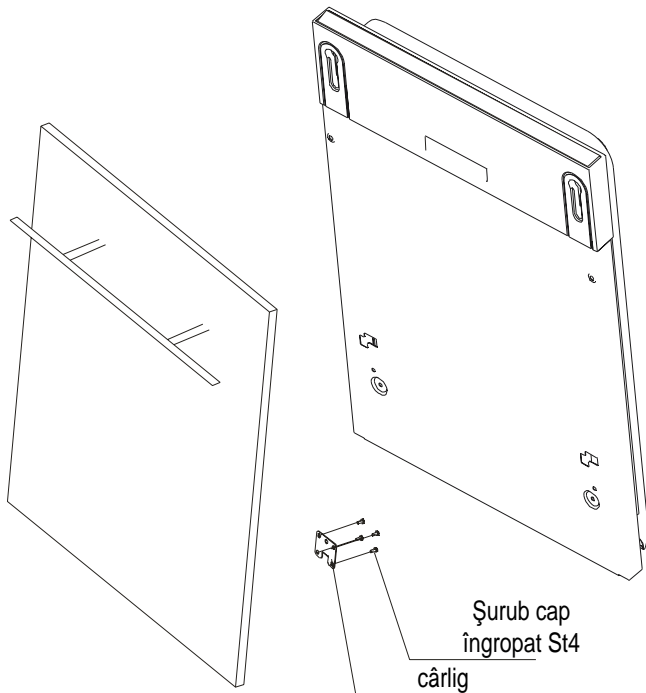
Panoul ornamental trebuie procesat conform dimensiunilor ilustrate



(Unitate: mm)

【 Figura 4a 】

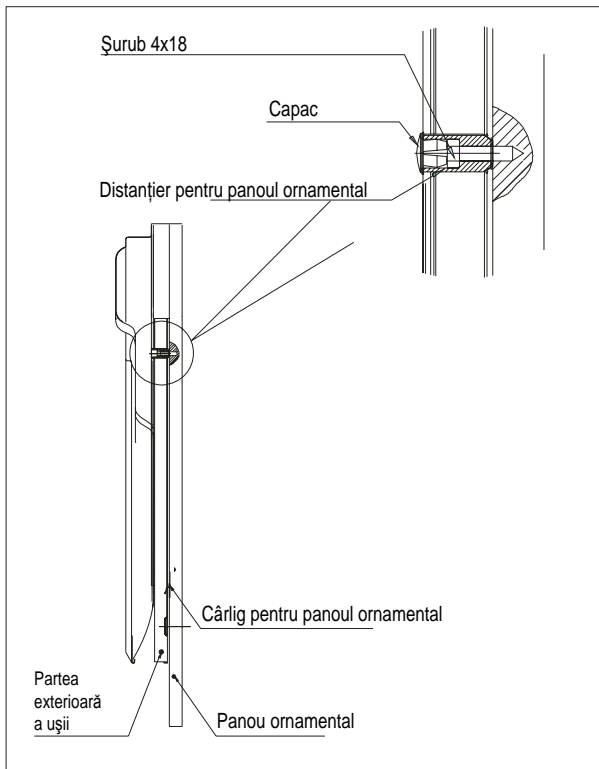
Montarea panoului ornamental



### [ Figura 4b ]

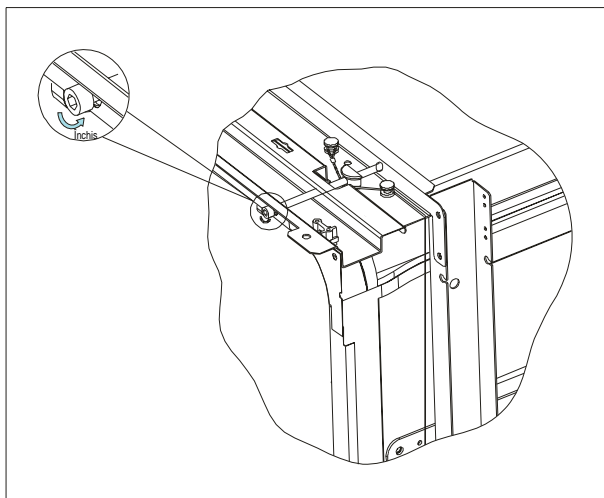
Montarea panoului ornamental  
din lemn

1. Scoateți capacul
2. Fixați șurubul
3. Repuneți capacul



### [ Figura 5a ]

Reglarea tensiunii arcului ușii



• **Conectarea furtunurilor de evacuare**

Introduceți furtunul de evacuare într-o conductă de evacuare cu un diametru minim de 4 cm sau lăsați-l să curgă în chiuvetă, fără a-l îndoi sau gătui. Folosiți suportul special din plastic livrat împreună cu aparatul (figura 6). Capătul liber al furtunului trebuie să fie la o înălțime cuprinsă între 400 și 1000 mm și nu trebuie imersat în

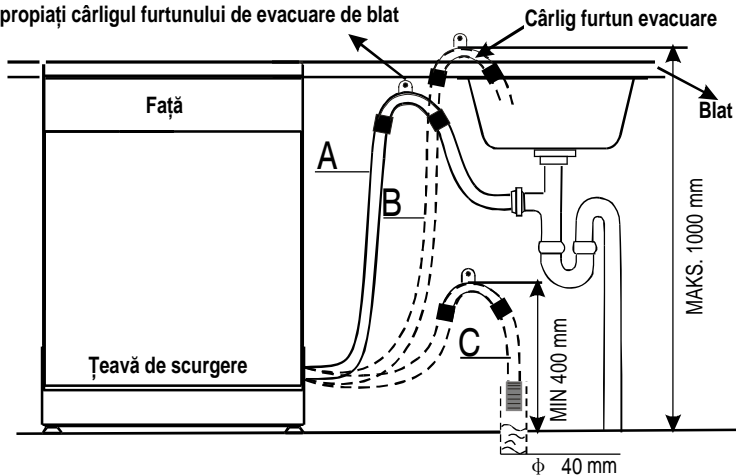
apă pentru a se evita refluxul. **ATENȚIE:** suportul special din plastic trebuie să fie fixat ferm pe perete pentru a se preveni deplasarea furtunului de evacuare și a nu permite vărsarea apei în afara scurgerii.

【 Figura 6 】

Conectarea țevii de scurgere

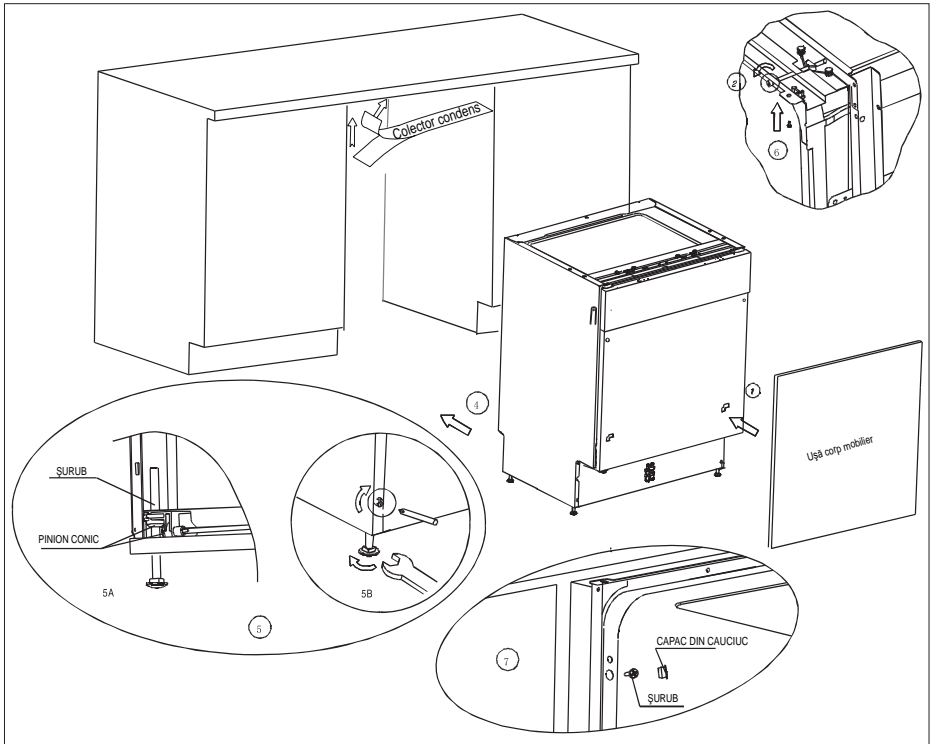
**⚠ SUSPENDAȚI FURTUNUL DE EVACUARE ÎN ORICARE DINTRE MODURILE A, B SAU C**

Apropiati cârligul furtunului de evacuare de blat



• **Etapele instalării mașinii de spălat**

1. Montați ușa corpului de mobilier pe partea exterioară a ușii mașinii de spălat vase cu ajutorul suporturilor furnizate. Pentru poziționarea suporturilor folosiți șablonul.
2. Reglați tensiunea arcurilor ușii cu o cheie inbus, rotind-o la dreapta pentru strângerea arcurilor din partea stângă și dreaptă. În cazul în care nu efectuați această operațiune este posibil ca mașina de spălat vase să se deterioreze (imaginea 2).
3. Conectați furtunul de alimentare la sursa de apă rece.
4. Conectați furtunul de evacuare. Consultați schema. (Figura 6)
5. Conectați cablul de alimentare electrică.
6. Atașați colectorul de condens sub blatul de lucru al corpului de mobilier. Asigurați-vă că respectivul colector este la același nivel cu marginea blatului de lucru.
7. Poziționați mașina de spălat vase.
8. Aduceți-o la nivel orizontal. Picioarele din spate pot fi reglate din partea frontală a mașinii prin rotirea șuruburilor de pe partea stângă și dreaptă a carcasei (imaginea 5A). Pentru reglarea picioarelor frontale, folosiți o cheie franceză și rotiți-le până la aducerea mașinii la nivel orizontal (imaginea 5B).
9. Mașina de spălat vase trebuie să fie fixată pe poziție. Există două moduri de a face acest lucru:
  - A. Blat de lucru normal: fixați-o la blatul de lucru cu două șuruburi pentru lemn, asigurându-vă că blatul nu acționează asupra greutateii suprafeței (imaginea 6).
  - B. Blat de lucru din marmură sau granit: fixați suportul pe panoul lateral al mașinii și fixați mașina pe corpul de mobilier. Puneți dopul din cauciuc pe șurub (imaginea 7).



【 Figura 7 】

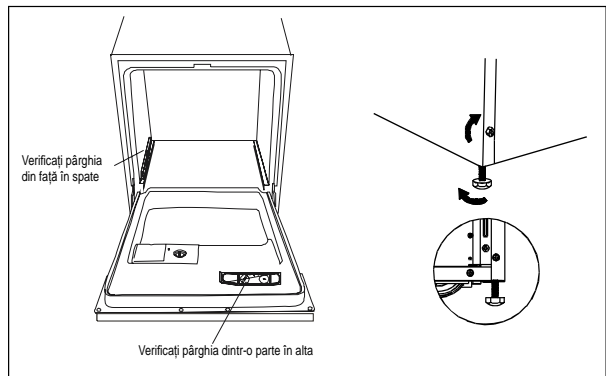
【 Figura 8 】

Ilustrarea modului de reglare a picioarelor

NOTĂ:

Înălțimea maximă

de reglare a picioarelor este 60 mm.



Pentru funcționarea corespunzătoare a suporturilor pentru vase și pentru o bună performanță de spălare, mașina de spălat vase trebuie să fie orizontală. (vezi figura 8)

1. Pentru a verifica orizontalitatea mașinii puneți nivelul pe ușa acesteia și pe șina suporturilor din interiorul cuvei.

2. Aduceți la orizontală mașina reglând pe rând cele patru picioare.
3. În timpul procedurii de aducere la nivel, procedați cu atenție pentru a nu răsturna mașina.

## Aspecte privind conexiunea electrică

### ⚠ AVERTISMENT!

pentru siguranța personală:

- NU FOLOSIȚI UN PRELUNGITOR SAU UN ADAPTOR LA ACEST APARAT.
- ÎN NICIUN CAZ NU TĂIAȚI SAU ELIMINAȚI BORNA DE ÎMPĂMÂNTARE A CABLULUI ELECTRIC.

### Specificații electrice

Pentru tensiunea nominală consultați plăcuța cu datele tehnice, apoi conectați mașina de spălat vase la sursa corespunzătoare de energie electrică. Folosiți o siguranță corespunzătoare de 10 A, siguranța de temporizare sau disjunctorul recomandat și asigurați un circuit care să deservească exclusiv acest aparat.

### Conexiunea electrică

⚠ *Anterior utilizării verificați dacă există o împământare corespunzătoare*

Verificați dacă tensiunea și frecvența curentului electric corespund celor specificate pe plăcuța cu datele tehnice. Introduceți ștecărul numai în prize cu împământarea corespunzătoare. Dacă priza electrică la care trebuie conectat aparatul nu corespunde cu ștecărul, folosiți altă priză și nu utilizați adaptoare sau alte asemenea dispozitive, deoarece acestea se pot supraîncălzi și pot provoca arsuri.



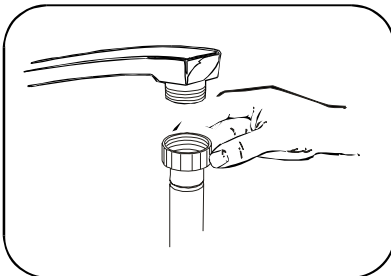
### INSTRUCȚIUNI PRIVITOARE LA ÎMPĂMÂNTARE

Acest aparat trebuie să fie împământat. În eventualitatea unei disfuncționalități sau defecțiuni, împământarea va reduce riscul de electrocutare asigurând o cale de minimă rezistență pentru curentul electric. Acest aparat este echipat cu un cablu prevăzut cu conductor de împământare a echipamentului și ștecăr cu împământare. Ștecărul trebuie cuplat la prize corespunzătoare, instalate și împământate conform standardelor și reglementărilor în vigoare la nivel local.

### ⚠ AVERTISMENT!

- În cazul conectării eronate a conductorului de împământare a echipamentului există pericol de electrocutare.
- Dacă aveți îndoieli în privința împământării aparatului, adresați-vă unui electrician calificat sau unui reprezentant de service.
- Nu modificați ștecărul din dotarea aparatului. Dacă ștecărul nu se potrivește corect în priză, solicitați unui electrician calificat înlocuirea prizei.

## Racordarea la apă



Cuplați furtunul de alimentare cu apă rece la un conector filetat de 3/4 (poli) și asigurați-vă că este bine strâns. Dacă țevile de apă sunt noi sau nu au fost utilizate o perioadă îndelungată, lăsați apa să curgă pentru a vă asigura că este curată și lipsită de impurități. Dacă nu se adoptă aceste măsuri de precauție, există riscul obțurării furtunului de alimentare cu apă și deteriorării aparatului.

## Pornirea mașinii de spălat vase

Anterior pornirii mașinii trebuie verificate următoarele aspecte:

1. Mașina de spălat vase este orizontală și fixată ferm
2. Robinetul de alimentare cu apă este deschis
3. Nu există pierderi la conexiunile conductelor
4. Cablurile sunt fixate ferm
5. Alimentarea electrică este pornită
6. Furtunurile de alimentare și evacuare nu sunt îndodate
7. Toate materialele de ambalare și tipăriturile trebuie scoase din mașină

## Înainte de apelarea centrului de service

### Ce trebuie făcut atunci când...

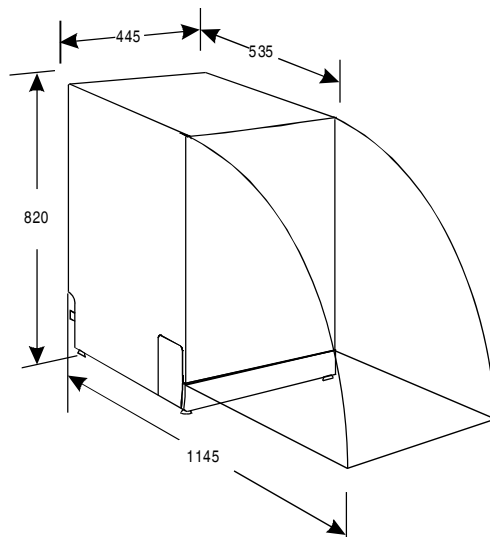
Problemă	Posibile cauze	Soluții posibile
Aspect mățuit al articolelor din sticlă	Combinatie de apă prea puțin dură și o cantitate prea mare de detergent	Dacă apa nu este dură, folosiți mai puțin detergent și selectați un ciclu mai scurt de spălare și curățare a articolelor din sticlă.
Pe suprafețele interioare se formează o peliculă galbenă sau maronie.	Pete de ceai sau cafea	Dacă utilizați o soluție cu 1/2 ceașcă de înălbitor și 3 cești de apă caldă, petele pot fi îndepărtate manual.
	Depunerile de fier din apă pot produce o peliculă care acoperă întreaga suprafață	Trebuie să vă adresați unei firme care se ocupă cu produse pentru dedurizarea apei și să comandați un filtru special.
Pe suprafața interioară apare o peliculă albă	Minerale din apa dură	Pentru curățarea interiorului folosiți un burete umed și detergent pentru mașina de spălat vase. Purtați mănuși de protecție. Nu utilizați niciun alt produs de curățare cu excepția detergentului pentru mașina de spălat vase deoarece există riscul producerii de spumă.
Capacul dozatorului de detergent nu se închide	Rozeta nu se află în poziția oprit	Rotiți rozeta în poziția OPRIT și culisați zăvorul ușii la stânga.
Reziduuri de detergent în spațiile dozatorului	Vasele blochează spațiile pentru detergent	Rearanjați corespunzător vasele.
Abur	Fenomen normal	În timpul procesului de uscare și scurgere a apei, din spațiul de sub ușă iese puțin abur.
Pe vase sunt urme negre sau gri	Articolele din aluminiu s-au frecat de vase	Pentru eliminarea acestor urme folosiți un produs de curățare ușor abraziv.
În partea inferioară a tamburului a rămas apă	Acest lucru este normal	O cantitate redusă de apă curată în jurul evacuării din partea de jos spate a tamburului menține lubrifiată garnitura pentru apă.
Mașina de spălat vase pierde apă	Dozatorul a fost supra-umplut sau s-a vărsat agent de clătire	Procedați cu atenție pentru a nu supra-umple dozatorul pentru agent de clătire. Agentul de clătire vărsat poate produce spumare excesivă și vărsare. Ștergeți eventualele pete rezultate în urma vărsării cu o lavetă umedă.
	Mașina de spălat vase nu este orizontală	Asigurați-vă că mașina este orizontală.



## Coduri de eroare

Coduri	Semnificații	Posibile cauze
Lumina indicatoare pentru clătire se aprinde intermitent în secvență rapidă	Interval de alimentare cu apă mai lung.	Robinetul nu este deschis.
Lumina indicatoare pentru economie se aprinde intermitent în secvență rapidă	Interval de evacuare a apei mai lung.	Poziția în care a fost instalată conducta de evacuare este prea înaltă.
Lumina indicatoare pentru clătire și economie se aprind intermitent în secvență rapidă	Timp de încălzire mai lung, dar temperatura necesară nu este atinsă.	Defecțiune a senzorului de temperatură sau elementului încălzitor.
Lumina indicatoare rapid se aprinde intermitent în secvență rapidă	Supra-umplere.	Prea multă apă încărcată
Luminile indicatoare pentru economie și cel rapid se aprind intermitent în secvență rapidă	Senzorul de temperatură este defect	Circuitul este întrerupt sau senzorul de temperatură este defect
Indicatoarele luminoase pentru clătire, economie și cel rapid se aprind intermitent în secvență rapidă	Senzorul de temperatură este defect	Scurt-circuit sau senzorul de temperatură este defect

## Informații tehnice



Înălțime:	820 mm (reglabilă+60 mm)
Lățime:	445 mm
Adâncime:	535 mm
Tensiune nominală în sarcină:	vezi plăcuța cu datele tehnice
Presiune apă:	0,04-1,0 MPa
Sursa de tensiune:	vezi plăcuța cu datele tehnice
Capacitate:	9 seturi





