

# LAVAMAT 86950 A

**Használati útmutató**

**Mosógép**

Köszönjük, hogy egyik kiváló minőségű termékünket választotta!

A készülék optimális és hosszú távú teljesítményének biztosítása érdekében, kérjük, olvassa át alaposan a jelen használati útmutatót. Ezzel biztosítható, hogy az összes folyamatot tökéletesen és a leghatékonyabb módon vezérelje. Javasoljuk, tartsa biztonságos helyen ezt az útmutatót, hogy bármikor fellapozhassa, amikor szüksége van rá. Végül kérjük, az útmutatót adja át a készülék esetleges jövőbeli tulajdonosának.

Kívánjuk, sok örömet leljen új készülékében!

## Tartalomjegyzék

<b>Használati útmutató</b>	<b>3</b>	A mosószer és az öblítőszer adagolása	14
<b>Biztonsági információk</b>	<b>3</b>	A hőfok beállítása (2 gomb)	15
Általános biztonság	3	A centrifugálási sebesség, a Halk ciklus vagy az Öblítóstop opció kiválasztása (3 gomb)	15
Üzembe helyezés	4	Programopciók (4 gomb)	15
Használat	5	ELŐMOSÁS opció	16
Gyermekbiztonság	5	FOLT opció	16
<b>Termékleírás</b>	<b>6</b>	ÉRZÉKENY opció	16
Mosószer tartó	8	Az EXTRA ÖBLÍTÉS opció kiválasztása	16
<b>Kezelőpanel</b>	<b>8</b>	A MEMÓRIAMENTÉS opció kiválasztása	17
<b>Kijelző</b>	<b>9</b>	A Gyermezkár opció kiválasztása	17
A kijelzőn a következő információk láthatók:	10	Az IDŐMEGTAKARÍTÁS opció kiválasztása (6 gomb)	18
A beállított program időtartama	10	A START/SZÜNET gomb (7 gomb) kiválasztása	18
Programfutás-kijelző	10	A KÉSLELTETETT INDÍTÁS (8 gomb) kiválasztása	18
Késleltetett indítás	10	Opció vagy futó program módosítása	19
Helytelen opcióválasztás	10	Program megszakítása	19
Riasztási kódok	10	Program törlése	19
A program vége	10	Az ajtó nyitása a program indítása után	19
<b>Első használat</b>	<b>11</b>	A program végén	19
A nyelv beállítása	11	<b>Mosási programok</b>	<b>20</b>
Az óra beállítása	11	<b>Hasznos javaslatok és tanácsok</b>	<b>25</b>
<b>Személyreszabás</b>	<b>11</b>	A mosnivaló szétválogatása	25
A fényerő beállítása	12	Teendők a ruhaneműk behelyezése előtt	26
A kontraszt beállítása	12	Foltok eltávolítása	26
A hangjelzés beállítása	12		
Visszatérés a főmenübe	12		
<b>Napi használat</b>	<b>12</b>		
Az ajtó nyitása	13		
A kívánt program kiválasztása programkapcsoló segítségével (1)	13		
Súlyérzékelő	13		
A ruhanemű behelyezése	14		

Mosószeres és adalékanyagok	26	<b>Mit tegyek, ha...</b>	<b>32</b>
A felhasznált mosószer mennyisége	27	<b>Műszaki adatok</b>	<b>37</b>
Vízkeménységi fok	27	<b>Fogyasztási értékek</b>	<b>38</b>
<b>Ápolás és tisztítás</b>	<b>27</b>	<b>Szerelési útmutató</b>	<b>38</b>
Vízkötlénítés	27	<b>Üzembe helyezés</b>	<b>38</b>
Minden mosás után	28	Kicsomagolás	38
Karbantartási mosás	28	Elhelyezés és vízszintezés	41
Külső tisztítás	28	Vízellátás	41
Mosószertartó	28	Aquastop eszköz	42
Mosódob	28	Vízkezelés	42
Az ajtó tömítése	29	<b>Elektromos csatlakoztatás</b>	<b>43</b>
Vízleeresztő szivattyú	29	<b>Környezetvédelmi tudnivalók</b>	<b>44</b>
A vízbevezető szűrők tisztítása	31	Csomagolóanyagok	44
Fagyveszély	32	Környezetvédelmi tanácsok	44
Víz kiürítése szükség esetén	32		

A változtatások jogát fenntartjuk

## Használati útmutató



### Biztonsági információk



Olvassa el alaposan és őrizze meg, mert később még szüksége lehet rá.

- A készülék biztonsága megfelel az ágazati szabványoknak és a készülékek biztonságára vonatkozó jogszabályi követelményeknek. Ugyanakkor gyártóként magunkra nézve kötelezőnek érezzük, hogy a következő biztonsági megjegyzéseket rendelkezésére bocsássuk.
- Nagyon fontos, hogy ezt a Kezelési útmutatót elérhető helyen tartsa, hogy szükség esetén mindig a rendelkezésére álljon. Amennyiben a készüléket eladja vagy átadja egy másik tulajdonosnak, vagy amennyiben elköltözik a lakásból, és a készüléket otthagyja, soha ne feledje mellékelni az útmutatót a készülékhez, hogy az új tulajdonos megismerkedhessen a készülék működésével és a vonatkozó figyelmeztetésekkel.
- A készülék üzembe helyezése és használata előtt figyelmesen el KELL olvasnia a biztonsági szabályokat.
- Mielőtt először nekikezdene, ellenőrizze a készüléket, hogy nem történt-e valamilyen sérülés a szállítás során. Soha ne csatlakoztasson sérült készüléket. Ha egyes részei megsérültek, forduljon a szállítóhoz.
- Ha a készüléket télen szállítják ki, amikor a hőmérséklet fagypont alatt van: Tárolja a mosógépet szobahőmérsékleten 24 óráig az első használat előtt.

### Általános biztonság

- Veszélyes megváltoztatni a műszaki jellemzőket vagy megkísérelni a termék bármilyen módon történő módosítását.

- Magas hőmérsékleten történő mosás során az ajtó üvege felmelegszik. Ne nyúljon hozzá.
- Ügyeljen rá, hogy kisebb háziállatok ne kerüljenek a mosógép dobjába. Ennek elkerülése érdekében, kérjük, használat előtt ellenőrizze le a dobot.
- Bármilyen tárgy, mint például pénzérték, biztosítótűk, tűk, csavarok, kövek vagy más kemény, éles anyagok komoly károkat okozhatnak, és nem szabad azokat a gépbe tenni.
- Csak a gyártó által javasolt mennyiségű öblítőszer és mosószer használjon. A túlzott használat kárt okozhat a ruhaneműben. Kövesse a gyártó mennyiségi ajánlásait.
- A kisméretű ruhadarabokat - mint például zokni, harisnya, mosható öv stb. - mosószádba vagy párnahuzatba téve mossa, nehogy azok a dob és az üst közé kerülhessenek.
- Ne használja a készüléket halcsontot tartalmazó darabok, nem szegett vagy szakadt anyagok mosására.
- A készüléket mindig válassza le a hálózatról, és zárja el a vízellátást használat, tisztítás és karbantartás után.
- A készülékben egy fehér dobvilágítás is található. Ez CLASS 1 besorolású az IEC 60825-1:1993 + A1:1997 + A2:2001 szabvánnyal összhangban. Amennyiben a készülék dobvilágítását ki kell cserélni, azt egy szakszerviznek kell elvégeznie.
- Semmilyen körülmények között se kísérelje meg saját maga megjavítani a készüléket. A szakszerűtlen beavatkozás személyi sérülést vagy komoly működési problémákat okozhat. Forduljon a helyi szakszervizhez. Mindig ragaszkodjon eredeti pótalkatrészek felhasználásához.

## Üzembe helyezés

- A készülék nehéz. Mozgatásakor körültekintéssel járjon el.
- Kicsomagolásakor ellenőrizze, hogy nem sérült-e meg a gép. Kétség esetén ne helyezze működésbe, hanem forduljon a szakszervizhez.
- Használat előtt minden csomagolóanyagot és szállítási rögzítőcsavart el kell távolítani. Súlyos károk keletkezhetnek a gépben vagy a berendezési tárgyakban, ha ezt nem tartja be. Lásd a felhasználói kézikönyv vonatkozó fejezetét.
- A készülék üzembe helyezése után ellenőrizze, hogy az ne álljon a befolyócsövön és a kifolyócsövön, valamint a munkafelület ne nyomja az elektromos tápvezetékét a falnak.
- Ha a gépet padlószőnyegre helyezi, úgy állítsa be a lábakat, hogy a levegő szabadon áramoljon a készülék alatt.
- Mindig bizonyosodjon meg arról, hogy nincs vízszivárgás a tömlőknél és azok csatlakozásainál a beszerelés után.
- Ha a készüléket fagynak kitett helyen helyezi üzembe, kérjük, olvassa el a "Fagyveszély" c. fejezetet.
- A készülék üzembe helyezéséhez szükséges minden vízvezeték-szerelési munkát szakképzett vízvezeték-szerelőnek vagy kompetens személynek kell elvégeznie.

- A készülék üzembe helyezéséhez szükséges minden villanszerelési munkát szakképzett villanszerelőnek vagy kompetens személynek kell elvégeznie.

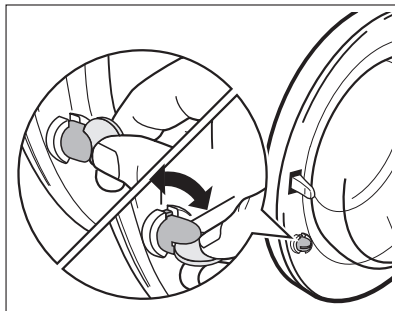
## Használat

- Ezt a gépet háztartási célú használatra tervezték. Ne használja más célra, mint amire való.
- Csak gépi mosásra alkalmas termékeket mosson. Kövesse az egyes ruhaneműn feltüntetett mosási útmutatót.
- Ne töltse túl a készüléket. Lásd a Mosási programok táblázatát.
- Mosás előtt ellenőrizze, hogy minden zseb üres, a gombok és cipzárok zárva vannak. Kerülje a kirojtosodott vagy szakadt ruhadarabok mosását, és mosás előtt kezelje a foltokat (festék, tinta, rozsda és fű). Merevített melltartókat TILOS mosógépben mosni.
- Ne mosson a mosógépben olyan ruhadarabokat, amelyek illékony benzintermékekkel érintkeztek. Amennyiben illékony tisztítófolyadékokat használt, ügyelni kell arra, hogy a folyadék eltávozzon a ruhadarabból, mielőtt a gépbe helyezné.
- A dugót sohasem a vezetékénél, hanem magánál a dugónál fogva húzza ki az aljzatból.
- Soha ne használja a készüléket, ha a hálózati tápkábel, a kezelőpanel, a munkafelület vagy a lábazat oly módon sérült, hogy a mosógép belseje szabadon hozzáférhető.

## Gyermekbiztonság

- A készülék kialakítása nem olyan, hogy azt csökkent fizikai, értelmi vagy mentális képességű, illetve megfelelő tapasztalatok és ismeretek híján lévő személy (beleértve a gyermekeket is) használhassa, hacsak a biztonságáért felelős személy nem biztosít számára felügyeletet és útmutatást a készülék használatára vonatkozóan.
- A csomagolóanyag egyes részei (pl. fólia, polisztirol) veszélyesek lehetnek a gyermekek számára. Fulladásveszély áll fenn! Tartsa azokat távol a gyermekektől.
- A mosószeret zárja el a gyermekek elől és tartsa biztonságos helyen.

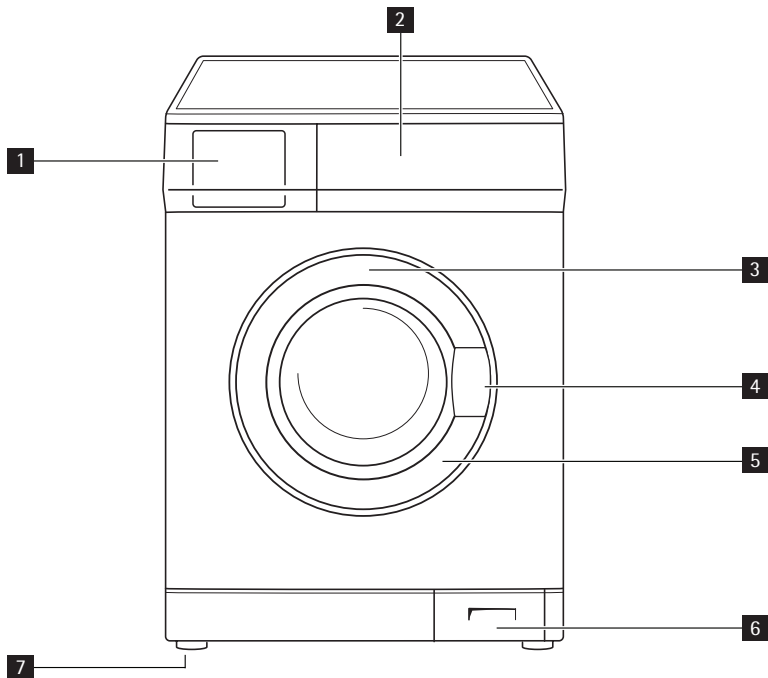
- Ügyeljen rá, hogy háziállatok vagy gyermekek ne kerüljenek a mosógép dobjába. Annak elkerülése érdekében, hogy gyermekek vagy háziállatok bezáródjanak a dobba, a mosógép különleges funkcióval rendelkezik. A készülék elindításához (lenyomás nélkül) forgassa el az ajtó belsejében lévő gombot az óramutató járásával megegyező irányban addig, amíg a vájat vízszintesbe nem kerül. Ha szükséges, használjon érmét. A készülék leállításához és az ajtó ismételt bezárásának lehetővé tétele érdekében forgassa el a gombot az óramutató járásával ellenkező irányban addig, amíg a vájat vízszintesbe nem kerül.



## Termékleírás


Új készüléke a víz, az energia és a mosószer gazdaságos felhasználása révén a modern ruhanemű-kezelés minden követelményének megfelel.


A NEW JET rendszer lehetővé teszi, hogy a gép a mosószert teljes mértékben felhasználja, továbbá csökkenti a vízfelhasználást, és következésképpen kevesebb elektromos energiát is fogyaszt.




- 1** Mosószertartó
- 2** Kezelőpanel
- 3** Dobvilágítás
- 4** Ajtófogantyú
- 5** Adattábla
- 6** Vízleeresztő szivattyú
- 7** Szabályozható lábak

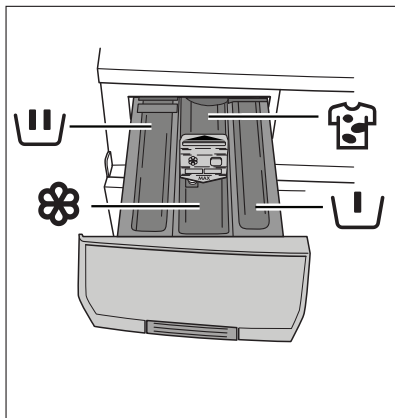
## Mosószertartó

 Rekesz az **előmosáshoz** használt mosószert számára. Az előmosási mosószert a mosási program kezdetén kerül beadaglásra.


 Rekesz a **főmosáshoz** használt mosópor vagy folyékony mosószert számára.

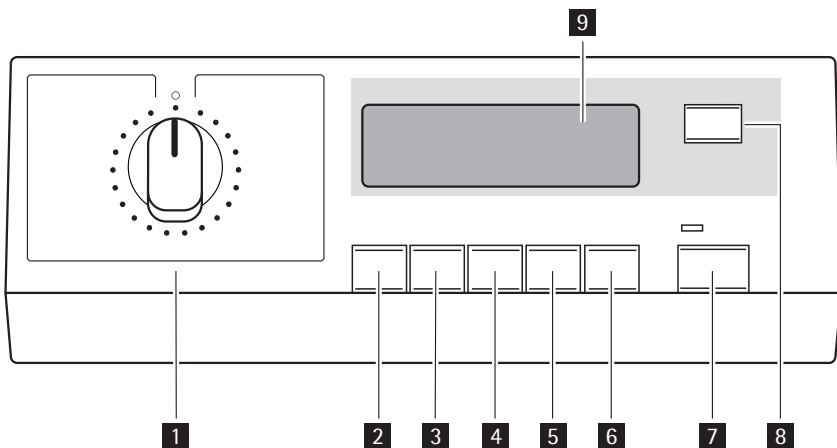
 Rekesz a **folyékony adalékok** számára (öblítőszer, keményítő).

 Rekesz a főmosáshoz használt folteltávolító számára **FOLT opció** esetén.



## Kezelőpanel

 Az alábbi képen a kezelőpanel látható. A képen látható a programválasztó, valamint a gombok és a kijelző. Ezeket a megfelelő számok jelzik a következő oldalakon.



- 1** Programkapcsoló
- 2** HŐMÉRSÉKLET gomb
- 3** CENTRIFUGÁLÁS sebességét mérséklő gomb
- 4** OPCIÓK gomb
- 5** OK gomb
- 6** IDŐMEGTAKARÍTÁS gomb

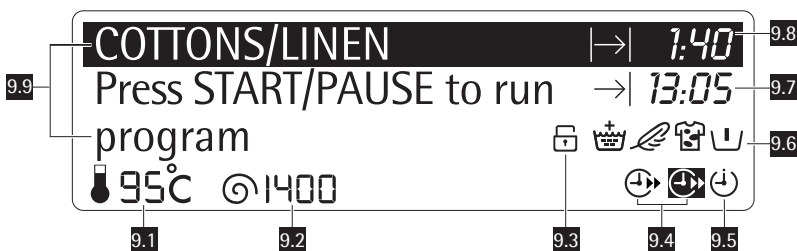






- 7** START/SZÜNET gomb
- 8** KÉSLELTETETT INDÍTÁS gomb
- 9** Kijelző

## Szimbólumtáblázat

	Pamut/ Lenvászon		Higiénia		Farmer
	Műszál		Vasaláskönnýtő		Kímélő
	Takaró		Kímélő öblítések		Ürítés
	Centrifugálás		Gyapjú		Kézi mosás
	Fehérnemű		Sportdzseki		20 PERC 3 KG
	Gyors		Hőmérséklet		Centrifugálás sebességének csökkentése
	Opciók		Időmegtakarítás		Start/Szünet
	Eltérő indítás				

## Kijelző



- 9.1** - Ez a pozíció a mosási ciklus vízhőmérsékletét mutatja
- 9.2** - Ez a pozíció a kiválasztott centrifugálási sebességet és a következő opciókat mutatja: HALK CIKLUS , ÖBLÍTŐSTOP 
- 9.3** - GYERMEKZÁR jel
- 9.4** - IDŐMEGTAKARÍTÁS opciók:  (NAPI),  (SZUPER GYORS)

**9.5** - A késleltetett indítása jele (KÉSLELTETETT INDÍTÁS)

**9.6** - Opciók jelei: ELŐMOSÁS , FOLT , ÉRZÉKENY , EXTRA ÖBLÍTÉS 

**9.7** - A program vége

**9.8** - Mosási program időtartama vagy a késleltetett indítás visszaszámlálása

**9.9** - Információs mező (néhány sor mutatja a program előrehaladását)

## A kijelzőn a következő információk láthatók:

### A beállított program időtartama

A program kiválasztása után a mosási program időtartama ( **9.8** ) és a ciklus becsült befejezési ideje ( **9.7** ) jelenik meg órában és percben a kijelzőn (például 1.40).

Az időtartamot automatikusan számítja ki a gép, minden ruhatípus esetén, a javasolt maximális megterhelhetőség alapján.

A program megkezdése után a fennmaradó időt a gép percenként frissíti.

### Programfutás-kijelző

Miután megnyomta a **7** gombot, a kijelző a mosási program futó fázisát ( **9.9** ) mutatja. A kijelzőn látható a kiválasztott szövettípus leírása, egy animált sáv, amely a végrehajtott, illetve a hátralévő ciklust mutatja, a mosási program időtartama és a program befejezési ideje.

### Késleltetett indítás

Ha a **8** gombot választotta, a megfelelő jel ( **9.5** ) megjelenik a kijelzőn.

Miután megnyomta a **7** gombot, a kiválasztott késleltetési idő értéke (max. 20 óra) megjelenik a kijelző jobb oldalán, a megfelelő jellel együtt.

A késleltetési időtartam értéke percenként csökken ( **9.8** ).

### Helytelen opcióválasztás

Ha rossz opciót választott ki, a kijelző közli, hogy az nem választható.

### Riasztási kódok

Üzemelési problémák előfordulása esetén bizonyos riasztási üzenetek jelenhetnek meg, például: "Nem tudja betölteni a vizet. Ellenőrizze, a csap nyitva van-e, nyomja meg a START/SZÜNET gombot" (lásd a "Mit tegyek, ha..." című szót).

### A program vége

Amikor a program befejeződik, a megfelelő üzenet megjelenik a kijelzőn. A **7** gomb jelzőfénye kialszik.

Ha nem távolítja el a ruhaneműt a program befejeződését követő 10 percen belül, a kijelző háttérvilágítása kikapcsol, és az energiatakarékos rendszer aktivizálódik.

Csak a **7** gomb jelzőfénye villog, jelezve, hogy a készüléket ki kell kapcsolni. Bármely gombot megnyomva a készülék kilép az energiatakarékos állapotból, és beállíthat egy másik mosási programot, vagy kikapcsolhatja a készüléket.

## Első használat



- Győződjön meg róla, hogy az elektromos és vízcsatlakozások megfelelnek az üzembe helyezési útmutatásoknak.
- Távolítsa el a polisztirol tömböt és minden más anyagot a dobból.
- Az első mosás előtt, futtasson le maximális hőmérsékleten egy pamutciklust anélkül, hogy bármilyen ruhaneműt behelyezne a mosógépbe, hogy eltávolítson a dobból és az üstből a gyártás folyamán visszamaradt minden esetleges szennyeződést. Öntsön a főmosási rekeszbe 1/2 adag mosószert, és indítsa be a gépet.

### A nyelv beállítása

Amikor Ön legelső alkalommal bekapcsolja a készüléket, a 1 programkapcsoló elforgatásával be kell állítania a használni kívánt nyelvet. Amikor a készüléket újra bekapcsolja, a kijelzőn megjelenő üzeneteket ezen a nyelven fogja látni.



Ha a kijelző semmilyen nyelvi képernyőt nem mutat, akkor a készülék korábban már be volt kapcsolva. Ilyen esetben, ha módosítani kívánja a nyelv beállítását, nyomja meg egyszerre a 2 és a 3 gombot 6 másodpercig, hogy aktíválja a nyelvválasztó menüt.

A 4 gomb megnyomásával végiggörgetheti a rendelkezésre álló nyelveket.

A kijelző közli, hogy nyomja meg az 5 gombot a nyelv megerősítéséhez, majd a 4 gombot a választás módosításához.

A választás megerősítéséhez nyomja meg kétszer az 5 gombot.

### Az óra beállítása

A kívánt nyelv után be kell állítani az időt, mielőtt az első mosást elvégezhetné. Ne feledje el módosítani a beállított időt a nyári időszámítás kezdetekor és végén.

Az ÓRA beállítása révén Ön be tudja állítani vagy módosítani tudja az aktuális időt. Fontos, hogy mindig igazítsa a pontos idő után, hiszen ettől függ a Ciklus VÉGE időpont.

Az idő beállításához a 4 gomb ismételt megnyomásával válassza ki a beállítások menüt (BEÁLLÍTÁSOK), majd nyomja meg az 5 gombot a választás megerősítéséhez.

A 4 gomb egyszeri és rövid megnyomásával az órák értéke állítható be.

A megerősítéshez nyomja meg az 5 gombot. Ismételje meg a fenti műveletet a percek értékének beállításához.



Ha a készülék már be volt egyszer kapcsolva, lapozza fel a "Személyreszabás" c. fejezet elejét.

### Személyreszabás

A készülék el van látva egy **BEÁLLÍTÁSOK** menüvel, ami lehetővé teszi a gyári beállítások tetszés szerinti módosítását.

Amikor a programkapcsoló elforgatásával bekapcsolja a készüléket, nyomja meg a **4** gombot az **OPCIÓK** menü aktiválásához. Ha ismét megnyomja ugyanazt a gombot, végighaladhat a rendelkezésre álló opciókon egészen addig, míg meg nem találja a **BEÁLLÍTÁSOK** menüt. A menü megnyitásához nyomja meg az **5** gombot. Használja ismét a **4** gombot az összes beállítás végiggörgetéséhez, majd nyomja meg az **5** gombot a választás megerősítéséhez.

## A fényerő beállítása

A **FÉNYERŐ** beállítás segítségével módosítani lehet a kijelző háttérfényének erősségét.

A **4** gomb megnyomásával növelheti vagy csökkentheti a fényerőt.

Különböző szintek közül lehet választani 0 és 9 között (0 = min., - 9 = max.).

A választás megerősítéséhez nyomja meg az **5** gombot.

## A kontraszt beállítása

A **KONTRASZT** beállítás segítségével módosítani lehet a kijelző optikai jellemzőit.

A **4** gomb megnyomásával növelheti vagy csökkentheti a kontrasztot.

Különböző szintek közül lehet választani 0 és 9 között (0 = min., - 9 = max.).

A választás megerősítéséhez nyomja meg az **5** gombot.

## A hangjelzés beállítása

A készülék fel van szerelve egy akusztikus egységgel, amely a következő esetekben szólal meg:

- a program végén
- Működési problémák esetén

Ha aktiválni szeretné az akusztikus eszközt, a **4** gombot megnyomva válassza ki a **FIGYELMEZTETŐ HANG** menüt. A választás megerősítéséhez nyomja meg az **5** gombot. A megfelelő jel körül lévő vonal villogni kezd annak érdekében, hogy jelezze, hogy a beállítás végrehajtható.

Nyomja meg ismét a **4** gombot a hangjelzés bekapcsolásához vagy kikapcsolásához.

Majd a választás megerősítéséhez nyomja meg az **5** gombot.

## Visszatérés a főmenübe

Ez a beállítási funkció lehetővé teszi, hogy visszatérjen az Opciók menübe.

Keresse meg a **VISSZA** menüpontot a **4** gomb megnyomásával.

A választás megerősítéséhez nyomja meg a **5** gombot.

## Napi használat



A készülék rendelkezik egy súlyérzékelővel, amely lehetővé teszi a dobba betöltött ruhanemű mennyiségének lemérését, és tanácsot ad a felhasználandó mosószer mennyiségre vonatkozóan. Mielőtt bekapcsolná a készüléket, győződjön meg arról, hogy a dob üres. Ha nem teszi, a súlyérzékelő a későbbiekben nem tudja helyesen rögzíteni a mosási mennyiséget. Lásd a "Súlyérzékelő" c. fejezetet.

## Az ajtó nyitása

Az ajtófogantyút kifelé húzva óvatosan nyissa ki az ajtót.

## A kívánt program kiválasztása programkapcsoló segítségével (1)

A készülék most be van kapcsolva.

Kiválaszthatja a megfelelő programot bármilyen ruhatípushoz, ha figyelemmel kíséri a mosási programok táblázatában lévő ismertetéseket (lásd "Mosási programok").

Fordítsa a programkapcsolót a kívánt programra. A programkapcsoló meghatározza a mosási ciklus típusát (pl. vízszint, a dob mozgása, öblítések száma) és a mosási hőmérsékletet a ruhanemű típusának megfelelően.

A **7** gomb jelzőfénye villogni kezd, és a kijelzőn a kiválasztott program neve és időtartama látható.

A programkapcsolót az óra járásával megegyező és ellentétes irányban is lehet forgatni.

pozíció a gép kikapcsolásához.

**A program végén a programkapcsolót  állásba kell fordítani a gép kikapcsolása érdekében.**



### FIGYELEM

Ha akkor forgatja el a programkapcsolót egy másik programra, amikor a gép éppen üzemel, a "**Forgassa a programkapcsolót az utoljára használt állásba**" üzenet jelenik meg a kijelzőn.

Egy futó program módosításához lapozza fel az "Opció vagy futó program módosítása" címszót.

## Súlyérzékelő

Néhány másodperccel azután, hogy bekapcsolta a készüléket, a következő jelzések jelennek meg a kijelzőn, ha az ajtó nyitva van:

- a kiválasztott program maximális töltetkapacitása (pl. 8 kg Pamut esetén; lásd a "Mosási programok" c. szakaszt az egyes programok maximális töltetére vonatkozóan),
- a tényleges töltet **0,0 KG** és a kiválasztott mosási programnál lehetséges maximális töltet között. **0,5 KG** -nál kisebb töltet nem jelenik meg a kijelzőn,
- egy animált sáv, amely 0,5 KG-nak megfelelő lépésekkel töltődik fel.
- az aktuális töltethez ajánlott mosószermennyiség százalékban kifejezve.

Ha túl sok ruhaneműt töltött a mosógépbe, a "**Túlterhelve**" üzenet jelenik meg a kijelzőn. Kérjük, ilyen esetekben szedjen ki megfelelő mennyiségű ruhát.

Ha megnyom bármilyen gombot, vagy ha becsukja az ajtót, a kijelző ismét a mosási programra vonatkozó információkat mutatja.



Ha a programbeállítási folyamat során nem történik néhány másodpercig semmilyen beállítás, a töltetinformáció megjelenik, amennyiben az ajtó nyitva van.



Az egyes programoknál megjelenő súly és mosószermennyiség irányérték, és lehetővé teszi a mosószerszám-felhasználás csökkentését.

A súlyjelző képernyő nem jelenik meg többet, amikor az ajtó be van zárva, és miután megnyomta a 7 gombot a mosási program elindításához.

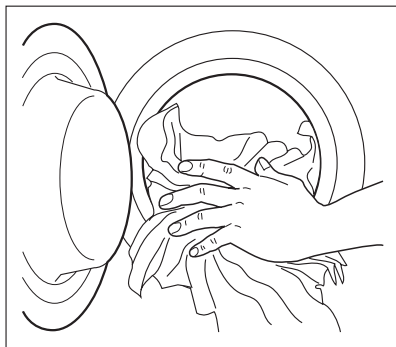
## A ruhanemű behelyezése

1. Helyezze a ruhaneműket egyenként a mosógép dobjába, és amennyire csak lehet, terítse szét őket.
2. Zárja be jól az ajtót. Hallani fog egy kattantást a bezáródás alatt.





### VIGYÁZAT


Ne kerüljön ruhanemű az ajtó és a gumifoglalat közé.

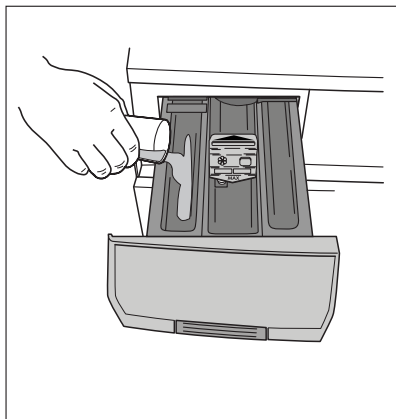


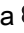
## A mosószer és az öblítőszer adagolása

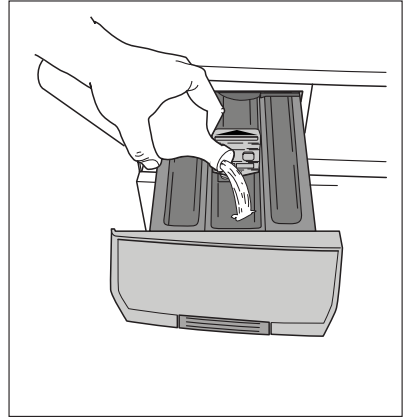
Ez az új készülék arra lett kifejlesztve, hogy csökkentse a víz-, az energia- és a mosószer-felhasználást.

1. Húzza ki ütközésig a mosószertartót. Mérje ki a gyártó cég által javasolt mosószermennyiséget, öntse azt a főmosási  rekeszbe, és ha olyan programot kíván végezni, mely tartalmaz **előmosás** fázist, öntse a mosószert  jelzésű rekeszbe.

Ha végre kívánja hajtani a **felt** funkciót, öntse a feltárolót a kék nyíllal  jelölt rekeszbe.



2. Szükség esetén öntsön öblítőszeret a  jelölésű rekeszbe, (a felhasznált mennyiség nem lépheti túl a rekeszben lévő **MAX** jelzést).  
Óvatosan tolja be a rekeszt.



## A hőfok beállítása (2 gomb)

Ha a mosógép ajánlásától eltérő hőmérsékleten kívánja kimosni a szennyeset, a hőmérséklet növeléséhez vagy csökkentéséhez többször nyomja meg ezt a gombot.

Az egyes mosási programok esetében a maximális hőmérsékletek megtekinthetők a "Mosási programok" címszó alatt.

A hideg mosás jele a következőnek felel meg:  ✖ .

## A centrifugálási sebesség, a Halk ciklus vagy az Öblítőstop opció kiválasztása (3 gomb)

Amikor kiválasztotta a kívánt programot, a készülék automatikusan felkínálja az adott programhoz megengedett maximális centrifugálási sebességet.

Ha a készülék ajánlásától eltérő sebességen kívánja centrifugálni a ruhaneműt, a centrifugálási sebesség megváltoztatásához többször nyomja meg ezt a gombot.

**ÖBLÍTŐSTOP:** Ennek az opciónak a választásakor a gép nem ereszt le az utolsó öblítővizet, hogy megóvja a ruhaneműket a gyűrődéstől.

**HALK CIKLUS:** Ennek az opciónak a választásakor a gép nem ereszt le az utolsó öblítővizet, hogy elkerülje a ruhaneműk gyűrődését. Mivel nem végzi el a centrifugálási fázisokat, ez a mosási ciklus igen csendes, és választható az éjszakai órákra, vagy amikor az elektromos áram ára alacsonyabb. Egyes programok esetén az öblítéseket a gép nagyobb mennyiségű víz felhasználásával végzi.

**A víz leeresztéséhez, kérjük, olvassa el "A program végén" c. pontot ebben a fejezetben.**



A mosási programok és az opciók összeegyeztethetőségére vonatkozóan lásd a "Mosási programok" c. fejezetet.

## Programopciók (4 gomb)

A programtól függően különböző funkciók használhatók együtt.

**i** Nem minden opció kombinációja kompatibilis. Az össze nem egyeztethető opciók jelei és üzenetei nem jelennek meg a kijelzőn.

Azonban ha egy olyan opció kerül kiválasztásra, amely nem összeegyeztethető a beállított mosási programmal vagy más opcióval, a **"Nem választható"** üzenet jelenik meg.

Az opciókat a program beállítása után kell kiválasztani még azelőtt, hogy megnyomná a **7** gombot. Nyomja meg a **4** gombot az **OPCIÓK** menü aktiválásához. A rendelkezésre álló opciók görgetéséhez nyomja meg az **4** gombot. A megfelelő programnév megjelenik a vonatkozó mezőben, jelezve, hogy ez a program választható ki.

Nyomja meg a **4** gombot a választás aktiválásához és megerősítéséhez. A megfelelő szimbólum megjelenik a kijelző jobb oldalán, jelezve, hogy ez az opció beállításra került. Nyomja meg ugyanazt a gombot az opció aktiválásának megszüntetéséhez.

Az opciók kiválasztása után várjon kb. 10 másodpercet, amíg a kijelző visszatér az alapértelmezett állapotba. A kiválasztott opciók megjelennek a kijelzőn.

**i** A mosási programok és ezen opció összeegyeztethetőségére vonatkozóan lásd a "Mosási programok" c. fejezetet.

## ELŐMOSÁS opció


Állítsa be ezt az opciót, ha szeretné a ruhaneműt a főmosás előtt 30 °C-os előmosással kezelni. Az Előmosás rövid centrifugálással ér véget a gyapjú és a műszálas programoknál, míg a kényes anyagok esetében csak a víz leeresztése történik meg.

A kijelzőn megjelenik a vonatkozó jel.

Ez az opció erősen szennyezett ruhanemű esetén ajánlott.

## FOLT opció

Válassza ezt az opciót az erősen szennyezett vagy foltos ruhanemű folttisztítóval való kezeléséhez (bővített főmosás időoptimalizált folteltávolító fázissal). A kijelzőn megjelenik a vonatkozó jel.

Ez az opció 40 °C-nál alacsonyabb hőmérséklet esetén **nem** áll rendelkezésre. Ha egy programot folteltávolítási opcióval kíván végrehajtani, öntse a folteltávolítót a kék nyílal jelölt  folt rekeszbe.

## ÉRZÉKENY opció

Ennek az opciónak a választásával a mosási intenzitás csökken. A gép egy öblítéssel többet végez pamut és műszálas programok esetén. A kijelzőn megjelenik a vonatkozó jel.

Ez az opció nem választható együtt az Extra öblítés opcióval.

Ez az opció érzékeny színes darabok és gyakran mosott darabok esetén ajánlott.

## Az EXTRA ÖBLÍTÉS opció kiválasztása

Ezt a készüléket a vízzel való takarékosagra fejlesztették ki. Azonban nagyon érzékeny (a mosószerekre allergiás) bőrű emberek esetében szükség lehet



arra, hogy a ruhanemű kiöblítése extra mennyiségű vízben történjen (EXTRA ÖBLÍTÉS).

A kijelzőn megjelenik a vonatkozó jel.

## A MEMÓRIAMENTÉS opció kiválasztása

A gyakran használt programbeállításokat (pl. pamut, 60 °C, 1600 fordulat/perc, ELŐMOSÁS és EXTRA ÖBLÍTÉS opcióval) el lehet menteni.

Erre a célra 2 memóriahely áll rendelkezésre a programkapcsoló utolsó 2 pozíciójánál. Az elmentett program ugyanúgy kiválasztható a programkapcsoló segítségével, mint bármilyen más mosási program.

A memória mentése:

- Válassza ki a kívánt programot és a szükséges opciókat
- Nyomja meg a **4** gombot az Opciók menü aktiválásához
- A **4** gombot megnyomva keresse meg a **MEMÓRIAMENTÉS** opciót, és nyomja meg az **5** gombot
- A **4** gomb megnyomásával válassza ki a **MEMÓRIA** számát (1-2), ahová a testreszabott programot tárolni kívánja.
- Nyomja meg az **5** gombot a kiválasztott program mentéséhez. A kijelzőn megjelenik az **"Elementve"** üzenet kiemelt módban.

A memóriába helyezett programbeállítás módosításához kezdje előlről az eljárást.



Ha a memóriahelyet egy más korábban kiválasztott program elfoglalja, a kijelzőn a következő üzenet jelenik meg: **"Memória megtelt. Felülírás az OK gombbal. Mégse: OPCÍÓK gomb."** Az új program memóriába tárolásához nyomja meg az **5** gombot. .

A **MEMÓRIA** programok nem törölhetők, azonban felülírhatja azokat más mosási programbeállítással.

## A Gyermezkár opció kiválasztása

A készülék fel van szerelve a **GYERMEKZÁR** funkcióval, amely lehetővé teszi, hogy a készüléket felügyelet nélkül hagyja, és nem kell aggódnia, hogy a gyermekek megsérülnek, vagy kárt okoznak a készülékben. Ezt az opciót a **7** gomb megnyomása előtt és a kívánt mosási program kiválasztása után kell beállítani.

Ez a funkció akkor is bekapcsolva marad, amikor a készülék nem működik.

**A Gyermezkár opció beállítása:**

- nyomja meg a **4** gombot az Opciók menü aktiválásához,
- keresse meg a **4** gomb megnyomásával a **GYERMEKZÁR** opciót.
- Az opció bekapcsolásához nyomja meg az **5** gombot. A megfelelő szimbólum és **"A gép lezárásának feloldásához 5 mp-ig nyomja meg az OPCÍÓK és az OK gombot"** üzenet jelenik meg a kijelzőn.

Ha megnyom bármilyen gombot azután, hogy egy programot bekapcsolt **GYERMEKZÁR** opció mellett elindított, a kijelzőn a következő üzenet jelenik meg: **"A gép zárva, feloldáshoz használja a gombkombinációt."**

A program végén szükséges, hogy egyszerre megnyomja a **4** és az **5** gombot 5 másodpercre, amíg a kijelzőn meg nem jelenik a következő üzenet: **"Gép zárolása feloldva"**.

Ez a funkció állandó jelleggel bekapcsolva marad. A kikapcsolásához lapozza fel a **A Gyermekzár opció beállítása** címszót.

## Az IDŐMEGTAKARÍTÁS opció kiválasztása (6 gomb)

A készülék alapértelmezés szerint a normál mértékben szennyezett ruhanemű mosási ciklusát kínálja fel. A mosási ciklus ideje ennek a gombnak a megnyomásával lecsökkenthető.

Ez az opció a PAMUT, MŰSZÁL és KÍMÉLŐ mosási programokkal választható ki.

Ennek a gombnak az egyszeri megnyomására a megfelelő jel és a **"NAPI"** üzenet jelenik meg a kijelzőn, és le lehet csökkenteni a ciklus időtartamát. A kijelzőn a lecsökkentett mosási idő látható. Enyhén szennyezett ruhaneműk esetében használatos.

Ennek a gombnak a kétszeri megnyomására a megfelelő jel és a **"SZUPER-GYORS"** üzenet jelenik meg a kijelzőn, és le lehet csökkenteni a ciklus időtartamát. A kijelzőn a lecsökkentett mosási idő látható.

Csak nagyon enyhén szennyezett ruhaneműk esetében használatos.

## A START/SZÜNET gomb (7 gomb) kiválasztása

Nyomja meg ezt a gombot a kiválasztott program indításához. A megfelelő piros jelzőfény nem villog tovább.

A kiválasztott program neve és futó fázisa megjelenik a kijelzőn, jelezve, hogy a készülék megkezdte az üzemelést, és az ajtó zárva van.

Egy futó program félbeszakításához nyomja meg az **7** gombot: a megfelelő piros jelzőfény villogni kezd, miközben a **"SZÜNET"** üzenet megjelenik a kijelzőn, jelezve, hogy a gép működése szünetel.

A programnak arról a pontról való újraindításához, ahol félbeszakadt, nyomja meg újra a **7** gombot.

Ha késleltetett indítást állított be, a mosógép megkezdte a visszaszámlálást.

## A KÉSLELTETETT INDÍTÁS (8 gomb) kiválasztása

Ez az opció lehetőséget ad arra, hogy a mosási program elindítását 30, 60, 90 perccel, 2 órával, majd egészen 20 óráig 1 órás lépésekkel késleltesse.

A késleltetési idő kiválasztása:

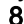
- Állítsa be a programot és a kívánt opciókat,
- A **8** gomb megnyomásával válassza ki a kívánt késleltetési időt, a kijelzőn a késleltetés értéke és a megfelelő **9.8** jel látható.

A program befejezésének becsült időpontja a **9.7** területen jelenik meg.

- Nyomja meg a **7** gombot: a gép megkezdte az óránkénti visszaszámlálást a **9.8** területen. A program a kiválasztott késleltetés letelte után elindul.

A késleltetési időtartamot bármikor törölheti az **7** gomb megnyomása előtt.

A késleltetett indítás törlése:

- A **7** gomb megnyomásával állítsa SZÜNET üzemmódba a készüléket,
- Nyomja meg a **8** gombot, amíg a  jel meg nem jelenik a kijelzőn,
- A program elindításához nyomja meg ismét az **7** gombot.

A KÉSLELTETETT INDÍTÁS opció nem választható az ÜRÍTÉS és a CENTRIFUGÁLÁS programmal.

## Opció vagy futó program módosítása

Bármely opció megváltoztatható azelőtt, hogy a program végrehajtaná azokat. Bármilyen változtatás előtt először a **7** gombbal szünet módba kell állítani a készüléket.

Egy futó programot csak úgy lehet megváltoztatni, hogyha **újra beállítja azt**. Fordítsa a programkapcsolót  állásba, majd az új programnak megfelelő állásba. Nyomja meg az **5** gombot az előző mosási program törléséhez. Indítsa el az új programot az **7** gomb ismételt megnyomásával. A dobban lévő mosóvíz nem ürül ki.

## Program megszakítása

Egy futó program félbeszakításához nyomja meg az **7** gombot, a megfelelő jelzőfény villogni kezd. A program újraindításához nyomja meg újra ugyanezt a gombot.

## Program törlése

Fordítsa a programkapcsolót  állásba, majd az új programnak megfelelő állásba.

Nyomja meg az **5** gombot a folyamatban lévő program törléséhez.

Most nyomja meg a **7** gombot az új program indításához.

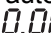
## Az ajtó nyitása a program indítása után

Először állítsa a gépet Szünet üzemmódba az **7** gomb megnyomásával.

- Ha a **"Szünet"** üzenet folyamatosan látható a kijelzőn, az ajtó kinyitható.
- Ha a **"Szünet"** és az **"Ajtó zárva"** üzenet felváltva jelenik meg a kijelzőn, ez azt jelenti, hogy a gép már melegítési fázisban van, vízszintje meghaladja az ajtó alsó szélét, vagy hogy a dob éppen forog: ilyen esetben az ajtó nem nyitható ki
- Ha ki kell nyitnia az ajtót, de ez már nem lehetséges, a programkapcsolót  állásba forgatva kapcsolja ki a gépet. Néhány perc elteltével kinyithatja az ajtót (**ügyeljen a víz szintjére és hőmérsékletére!**).

Miután becsukta az ajtót, szükséges, hogy kiválassza ismét az előző programot, és hogy megnyomja a **7** gombot, a mosógép ugyanazon a ponton folytatja a programot, ahol az megszakadt.

## A program végén

A mosógép automatikusan leáll. A **7** gomb jelzőfénye kialszik, egy folyamatosan világító  jelenik meg a kijelzőn, és néhány percig hangjelzés hallható. Ha az ÖBLÍTŐSTOP vagy a HALK CIKLUS opció ki van választva, a **7** gomb jelzőfénye kialszik, az **"Ajtó zárva"** és az **"Öblítőstop"** üzenet jelenik meg a kijelzőn, az ajtó zárva van annak jelzésére, hogy a vizet ki kell üríteni.



Az **alábbi utasításokat követve** ürítse ki a vizet:




- Forgassa a programkapcsolót  /KI állásba,





- Válassza az ÜRÍTÉS vagy a CENTRIFUGÁLÁS programot, és erősítse meg az **5** gomb megnyomásával,
- Csökkentse a megfelelő gombokkal a centrifugálási sebességet, ha szükséges,
- Nyomja meg a **7** gombot,
- Amikor a program befejeződött, a kijelzőn egy állandó **0.00** és a **"Befejezve"** üzenet látható. Az ajtó nyitható.






Forgassa a programkapcsolót **O** /KI állásba a mosógép kikapcsolásához. Szedje ki a ruhákat a doból, és alaposan ellenőrizze, hogy a dob üres-e. Ha nem kíván további mosást végezni, zárja el a vízcsapot. Hagyja nyitva az ajtót, nehogy penész vagy kellemetlen szagok keletkezzenek.




## Mosási programok

Program Maximális és minimális hőmérséklet Ciklus leírása Maximális ruhatöltet Anyag fajtája	Opciók	Mosószer Rekesz
<b>PAMUT/LENVÁSZON</b> 90°-Hideg Főmosás - Öblítések - Hosszú centrifugálás Max. töltet 8 kg - Csökkentett töltet 4 kg Maximális centrifugálási sebesség 1600 fordulat/perc <b>Fehér és színes pamuthoz</b> (közepesen szennyezett ruhadarabok).	CENTRIFUGÁLÁSI sebesség csökkentése - HALK CIKLUS - ÖBLÍTŐSTOP - ELŐMOSÁS - FOLT - EXTRA ÖBLÍTÉS - ÉRZÉKENY - IDŐMEGTAKARÍTÁS <sup>1)</sup>	
<b>FERTŐTLENÍTŐ</b> 60° Főmosás - Öblítések - Hosszú centrifugálás Max. töltet 8 kg Maximális centrifugálási sebesség 1600 fordulat/perc Mosási program fehér pamuthoz. Ez a program a 60 °C-on történő mosásnak és egy további öblítésnek köszönhetően eltávolítja a mikroorganizmusokat. Így a művelet hatékonyabb. Tegyen a Folt rekeszbe speciális fertőtlenítő adalékanyagot, és válassza a Folt opciót.	CENTRIFUGÁLÁSI SEBESSÉG CSÖKKENTÉSE - ÖBLÍTŐSTOP - ELŐMOSÁS - FOLT	



Program Maximális és minimális hőmérséklet Ciklus leírása Maximális ruhatöltet Anyag fajtája	Opciók	Mosószer Rekesz
<b>MIX 40-60</b> 40° Főmosás - Öblítések - Hosszú centrifugálás Max. töltet 8 kg Maximális centrifugálási sebesség 1600 fordulat/perc <b>Fehér és színes pamut</b> Ez a program olyan ruhadarabokhoz használható, amelyeket külön 40 °C-on, illetve 60 °C-on kellene kimosni. A maximális töltet helyezhető a dobba, hogy energiát és vizet takarítson meg. Ugyanolyan jó mosási eredményeket fog kapni, mint normál programmal 60 °C-on.	CENTRIFUGÁLÁSI SEBESSÉG CSÖKKENTÉSE - HALK CIKLUS - ÖBLÍTŐSTOP - ELŐMOSÁS - FOLT - ÉRZÉKENY - EXTRA ÖBLÍTÉS	
<b>FARMER</b> 60° - Hideg Főmosás - Öblítések - Hosszú centrifugálás Max. töltet 8 kg Maximális centrifugálási sebesség 1200 fordulat/perc Ezzel a programmal lehetősége van farmer ruhák (pl. farmernadrágok, -ingek és -dzsekik), valamint jerseyből készült anyagok mosására. (Az Extra öblítés opció automatikusan aktiválásra kerül.)	CENTRIFUGÁLÁSI SEBESSÉG CSÖKKENTÉSE - HALK CIKLUS - ÖBLÍTŐSTOP - ELŐMOSÁS	
<b>MŰSZÁL</b> 60° - Hideg Főmosás - Öblítések - Rövid centrifugálás Max. töltet 4 kg - Csökkentett töltet 2 kg Maximális centrifugálási sebesség 1200 fordulat/perc <b>Műszálás vagy kevert szálás szövetek:</b> alsónemű, színes ruhadarabok, nem összemelő ingek, blúzok.	CENTRIFUGÁLÁSI sebesség csökkentése - HALK CIKLUS - ÖBLÍTŐSTOP - ELŐMOSÁS - FOLT - EXTRA ÖBLÍTÉS - ÉRZÉKENY - IDŐMEGTAKARÍTÁS <sup>1)</sup>	

Program Maximális és minimális hőmérséklet Ciklus leírása Maximális ruhatöltet Anyag fajtája	Opciók	Mosószer Rekesz
<b>VASALÁSKÖNNYÍTŐ</b> 60° - Hideg Főmosás - Öblítések - Rövid centrifugálás Max. töltet 2 kg Maximális centrifugálási sebesség 1200 fordulat/perc <b>Műszálas szövetek, amelyek mosása és centrifugálása kímélő módon történik.</b> Ennek a programnak a kiválasztása után a ruhanemű finom mosásra és centrifugálásra kerül, nehogy meggyűrődjön. Ilyenkor vasalni is könnyebb. Ezenkívül a mosógép további öblítéseket végez.	CENTRIFUGÁLÁSI SEBESSÉG CSÖKKENTÉSE - ÖBLÍTŐSTOP - ELŐMOSÁS - EXTRA ÖBLÍTÉS	
<b>KÍMÉLŐ</b> 40° - Hideg Főmosás - Öblítések - Rövid centrifugálás Max. töltet 4 kg - Csökkentett töltet 2 kg Maximális centrifugálási sebesség 1200 fordulat/perc <b>Kényes szövetek:</b> akril, viszkóz, poliészter.	CENTRIFUGÁLÁSI SEBESSÉG CSÖKKENTÉSE - HALK CIKLUS - ÖBLÍTŐSTOP - ELŐMOSÁS - FOLT - EXTRA ÖBLÍTÉS - IDŐMEGTAKARÍTÁS <sup>1)</sup>	
<b>TAKARÓ</b> 40° - 30° Főmosás - Öblítések - Rövid centrifugálás Max. töltet 2,5 kg Maximális centrifugálási sebesség 800 fordulat/perc Mosási program egy műszálas takaróhoz, ágyterítőhöz stb.	CENTRIFUGÁLÁS SEBESSÉGÉNEK CSÖKKENTÉSE	
<b>KÍMÉLŐ ÖBLÍTÉSEK</b> Öblítések - Rövid centrifugálás Max. töltet 4 kg Maximális centrifugálási sebesség 1200 fordulat/perc Ezzel a programmal ki lehet öblíteni és centrifugálni a kézzel mosott pamut ruhaneműket. A gép néhány öblítést végez, ezt pedig egy utolsó centrifugálás követi.	CENTRIFUGÁLÁSI SEBESSÉG CSÖKKENTÉSE - HALK CIKLUS - ÖBLÍTŐSTOP - EXTRA ÖBLÍTÉS	

<b>Program</b> <b>Maximális és minimális hőmérséklet</b> <b>Ciklus leírása</b> <b>Maximális ruhatöltet</b> <b>Anyag fajtája</b>	<b>Opciók</b>	<b>Mosószer Rekesz</b>
<b>ÜRÍTÉS</b> Víz leeresztése Az utolsó öblítővíz ürítésére használatos a kiválasztott Öblítőstop opcióval rendelkező programok esetében.		
<b>CENTRIFUGÁLÁS</b> ÜRítés és hosszú centrifugálás Max. töltet 8 kg Maximális centrifugálási sebesség 1600 fordulat/perc Külön centrifugálás kézzel mosott pamut ruhaneműk számára és olyan programokhoz, amelyhez ki van választva az Öblítőstop opció. A program kiválasztása előtt a programkapcsolót  állásba kell forgatni Kiválaszthatja a centrifugálási sebességet a megfelelő gomb megnyomásával, hogy az megfeleljen a centrifugálásra kerülő anyagnak.	CENTRIFUGÁLÁS SEBESSÉGÉNEK CSÖKKENTÉSE	
<b>GYAPJÚ PLUSZ - SELYEM</b> 30°- Hideg Főmosás - Öblítések - Rövid centrifugálás Max. töltet 2 kg; Max. töltet selyem esetében: 1 kg Maximális centrifugálási sebesség 1200 fordulat/perc Mosási program gépben mosható gyapjúhoz, valamint kézzel mosható gyapjúhoz és kényes szövetekhez. <b>Megjegyzés</b> : Az egyetlen vagy nagy tömegű darabok kiegyensúlyozatlanságot okozhatnak. Ha a készülék nem hajtja végre az utolsó centrifugálási fázist, tegyen be további darabokat, vagy ossza el újra a töltetet kézzel, majd válassza ki a centrifugálási programot.	CENTRIFUGÁLÁSI SEBESSÉG CSÖKKENTÉSE - HALK CIKLUS - ÖBLÍTŐSTOP	 
<b>FEHÉRNEMŰ</b> 40°- Hideg Főmosás - Öblítések - Rövid centrifugálás Max. töltet 1 kg Maximális centrifugálási sebesség 1200 fordulat/perc Ez a program nagyon kényes darabokhoz, például fehérneműkhöz, melltartókhoz és alsóneműkhöz stb. alkalmas.	CENTRIFUGÁLÁSI SEBESSÉG CSÖKKENTÉSE - HALK CIKLUS - ÖBLÍTŐSTOP	 

<b>Program</b> <b>Maximális és minimális hőmérséklet</b> <b>Ciklus leírása</b> <b>Maximális ruhatöltet</b> <b>Anyag fajtája</b>	<b>Opciók</b>	<b>Mosószer Rekesz</b>
<b>SPORTDZSEKIK</b> 40° - Hideg Főmosás - Öblítések - Rövid centrifugálás Max. töltet 2,5 kg Maximális centrifugálási sebesség 800 fordulat/perc Speciális program sportruházathoz. Ennek a programnak a választásakor ne használjon semmilyen adalékanyagot.	CENTRIFUGÁLÁSI SEBESSÉG CSÖKKENTÉSE - ÖBLÍTŐSTOP - EXTRA ÖBLÍTÉS	
<b>20 PERC -3 KG</b> 30° Főmosás - Öblítések - Rövid centrifugálás Max. töltet 3 kg Maximális centrifugálási sebesség 1200 fordulat/perc Ez a program használható sportruházati darabok, illetve enyhén szennyezett vagy egyszer viselt pamut- vagy műszál darabok gyors mosásához.	CENTRIFUGÁLÁS SEBESSÉGÉNEK CSÖKKENTÉSE	
<b>GYORS INTENZÍV</b> 60° - 40° Főmosás - Öblítések - Rövid centrifugálás Max. töltet 5 kg Maximális centrifugálási sebesség 1200 fordulat/perc Gyors mosási program, amely enyhén szennyezett fehér/színtartó pamut vagy kevertszál ruhadarabokhoz alkalmas.	CENTRIFUGÁLÁSI SEBESSÉG CSÖKKENTÉSE - ÖBLÍTŐSTOP - EXTRA ÖBLÍTÉS	



Program Maximális és minimális hőmérséklet Ciklus leírása Maximális ruhatöltet Anyag fajtája	Opciók	Mosószer Rekesz
<b>SUPER ECO</b> Hideg Főmosás - Öblítések - Rövid centrifugálás Max. töltet 3 kg Maximális centrifugálási sebesség 1200 fordulat/perc <b>Kevert szálak szövetek (pamut és műszál).</b> Hideg mosási program, melyet az energiával, a vízzel és az idővel való takarékosagra fejlesztettek ki. Ez a program alkalmas olyan mosószerekhez, melyek alacsony hőmérsékleten hatékonyak. A mosószert a mellékelt vagy egy megfelelő mosószer-adagoló kuppakkal kell használni (a mosószer gyártója által ajánlott mosószermennyiséget használja). A készülék automatikusan lefuttat egy rövid melegítési fázist, ha a víz hőmérséklete 6 °C-nál alacsonyabb.	CENTRIFUGÁLÁSI SEBESSÉG CSÖKKENTÉSE - ÖBLÍTŐSTOP - EXTRA ÖBLÍTÉS	
<b>ECO</b> 60°-40° Főmosás - Öblítések - Hosszú centrifugálás Max. töltet 8 kg Maximális centrifugálási sebesség 1600 fordulat/perc <b>Fehér és színeresztő pamut .</b> Ez a program enyhén vagy normál mértékben szennyezett pamutdarabokhoz választható. A hőmérséklet csökken, a mosás időtartama pedig meghosszabbodik. Ez lehetővé teszi a jó mosási hatékonyság elérését az energiatakarékoság mellett.	CENTRIFUGÁLÁSI SEBESSÉG CSÖKKENTÉSE - HALK CIKLUS - ÖBLÍTŐSTOP - ELŐMOSÁS - FOLT - ÉRZÉKENY - EXTRA ÖBLÍTÉS	
<b>O / KI</b> Az éppen folyamatban lévő program törléséhez vagy a gép kikapcsolásához.		

- 1) Ha az IDŐMEGTAKARÍTÁS gombbal a SZUPERGYORS opciót választja, javasoljuk, hogy csökkentse a maximális töltetet a jelzettnek megfelelően. Azonban lehetséges a teljes töltet is némileg mérsékelt tisztítási eredmények mellett.

## Hasznos javaslatok és tanácsok

### A mosnivaló szétválogatása

Kövesse az egyes ruhaneműn található mosási útmutatást és a gyártó cég mosási útmutatásait. A következők szerint különítse el a ruhaneműket: fehér, színes, műszálak, kényes és gyapjúruhák.

## Teendők a ruhaneműk behelyezése előtt

Ne mossa együtt a fehér és a színes ruhákat; a fehér ruhák a mosás során elveszíthetik "fehérségüket".

A színes új ruhák az első mosásnál engedhetik a színüket, ezért célszerű az első alkalommal elkülönítve mosni őket.

Gombolja be a párnahuzatokat, húzza össze a cipzárakat, kapcsolja be a kapcsokat. Az öveket és a hosszú szalagokat kösse össze.

Mosás előtt távolítsa el a makacs foltokat.

A különösen piszkos helyeket esetleg valamilyen speciális mosószerrel dörzsölje át.

A függönyöket különös óvatossággal kezelje. Vegye le róluk a kapcsokat, vagy zsákban, hálóban mossa őket.

## Foltok eltávolítása

Előfordulhat, hogy a makacs foltokat nem lehet csak vízzel és mosószerrel eltávolítani. Célszerű a mosás előtt külön kezelésnek alávetni őket.

**Vér:** a még friss foltot hideg vízzel mossa. Ha a folt már megszáradt, áztassa be a ruhát éjszakára speciális mosószert tartalmazó vízbe, majd dörzsölje át benne.

**Olajfesték:** nedvesítse meg a foltot mosóbenzinnel, majd puha ruhára helyezve itassa fel; ismételje meg többször a műveletet.

**Megszáradt zsírfolt:** nedvesítse meg terpentinnel a foltot, majd puha felületre helyezve ujjbegyével, egy pamutanyag segítségével itassa fel.

**Rozsdafolt:** melegen oldott oxálsóval vagy valamilyen hideg rozsdatisztítóval kezelje. Bánjon óvatosan a régebbi keletű rozsdafoltokkal, mert azok már megtámadták a cellulózszerkezetet, így az anyag könnyen kilyukadhat.

**Penészfolt:** fehéritőszerezrel tisztítsa, melyet alapos öblítés kövessen. Ily módon csak a fehér, illetve a klórra nem érzékeny színes ruhaneműk tisztíthatók.

**Fű:** mosószerrel kissé kenje be az anyagot, majd kezelje hígított hipoklorittal (csak a klórral szemben ellenálló fehér és színes ruhaneműk esetében).

**Golyóstoll és ragasztó:** nedvesítse meg a foltot acetonnal <sup>1)</sup>, majd puha ruhára helyezve itassa fel; ismételje meg.

**Rúzs:** a fentiek szerint nedvesítse meg a foltot acetonnal, majd kezelje alkohollal. Az esetlegesen megmaradó nyomokat hipoklorittal tüntesse el.

**Vörösbor:** hagyja mosószeres vízben ázni, majd ecet- vagy citromsavval kezelje a foltot, végül öblítse ki. Az esetlegesen megmaradó nyomokat hipoklorittal tüntesse el.

**Tinta:** a tinta összetételétől függően nedvesítse be előbb acetonnal <sup>1)</sup>, majd ecetsavval; a fehér ruhaneműn esetlegesen visszamaradó nyomokat hipoklorittal tisztítsa meg, majd jól öblítse át.

**Kátrányfolt:** előbb folttisztítóval, alkohollal vagy benzinnel kezelje, majd a végén tisztítópasztával dörzsölje át.

## Mosószeres és adalékanyagok

A mosás minősége a mosószert kiválasztásától és helyes adagolásától függ. A helyes adagolás a pazarlás elkerülését és a környezet védelmét jelenti.

1) műselymet ne tisztítson acetonnal

Annak ellenére, hogy a mosószerek biodegradábilisak, olyan elemeket is tartalmaznak, amelyek károsítják a természet kényes ökológiai egyensúlyát. A mosószert kiválasztása függ az anyag fajtájától (kényes, gyapjú, pamut stb.), színétől, a mosás hőfokától és a szennyezettség mértékétől.

Ehhez a mosógéphez valamennyi forgalomban lévő mosószert felhasználható:

- mosópor valamennyi anyagtípushoz
- mosópor finomtextil (max. 60°C-os) és gyapjú mosáshoz
- folyékony mosószerek valamennyi anyagfajtaéhoz, elsősorban az alacsony hőfokú (max. 60°C-os) programokhoz, illetve a csak gyapjú mosására szolgáló speciális mosószerek.

A mosószert és az esetlegesen alkalmazott adalékanyagokat a mosásprogram kezdete előtt kell a megfelelő rekeszbe önteni.

Ha folyékony mosószert használ, előmosás **nélküli** programot kell választania. A készülék átforgató rendszere a koncentrált mosószerek optimális felhasználását teszi lehetővé.

Az adalékanyagok mennyiségének megválasztásához kövesse a gyártó útmutatásait, és semmiképpen **ne lépje túl a mosószert-adagoló rekeszben látott "MAX" jelölést**.

## A felhasznált mosószert mennyisége

A mosószert fajtája és mennyisége a szövet típusától, a mosásra váró ruha mennyiségétől, a szennyezettség fokától és a felhasznált víz keménységétől függ.

Kövesse a gyártó cég útmutatásait a mosószert mennyiségének megválasztásánál.

A megadottnál kevesebb mosószert használjon, amikor:

- kevés ruhaneműt mos
- a ruhanemű csak kissé szennyezett
- a mosás során nagy hab képződik.

## Vízkeménységi fok

A víz keménységét az ún. keménységi szint szerint osztályozzák. Erre vonatkozó információt az adott vízműtől vagy az illetékes önkormányzattól lehet kérni. Ha víz keménységi foka közepes vagy magas, javasoljuk, hogy töltsön be vízlágyítót, mindig a gyártó utasításait követve. Amikor a keménységi fok alacsony, állítsa be újra a mosószert mennyiségét.

## Ápolás és tisztítás

LE KELL VÁLASZTANIA a készüléket az elektromos hálózatról, mielőtt bármilyen tisztítási vagy karbantartási munkát végezne.

## Vízköltetés

A használt víz rendszerint tartalmaz vízkövet. Jó elképzelés az, ha időközönként vízlágyítószert használ a mosógépben. Alkalmazza ezt bármilyen ruhanemű mosása nélkül, és a vízlágyító gyártójának útmutatásai szerint. Ez segíteni fog a vízkőlerakódások kialakulásának megelőzésében.

## Minden mosás után

Hagyja egy ideig nyitva az ajtót. Ez segít megelőzni a penészesedést és a kellemetlen szagok kialakulását a készülék belsejében. Ha a mosás után az ajtót nyitva hagyja, azzal az ajtótmítés védelmét is elősegíti.

## Karbantartási mosás

Alacsony hőmérsékletű mosásokkal lehetséges a dob belsejében lévő maradványlerakódások eltávolítása.

Javasoljuk, hogy rendszeresen végezzen karbantartási mosást.

Karbantartási mosás futtatása:

- A dobban nem lehet semmilyen ruhanemű.
- Válassza ki a legmelegebb pamutmosási programot.
- Normál mennyiségű mosószert használjon, ami biológiai tulajdonságokkal rendelkező por legyen.

## Külső tisztítás

A készülék külső felületét csak vízzel és szappannal tisztítsa meg, majd törölje alaposan szárazra.

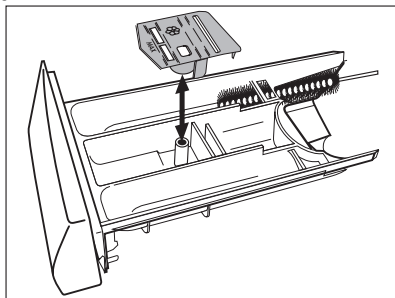


A készülékház tisztításához ne használjon alkoholt, oldószert vagy más hasonló terméket.

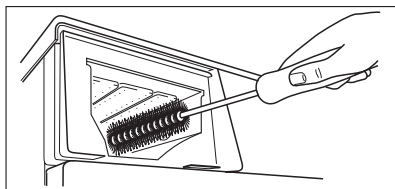
## Mosószertartó

A mosószertartót rendszeresen tisztítani kell.

1. Erősen húzva vegye ki a mosószertartót.
2. Vegye ki a kondicionáló betétet a középső rekeszből.
3. Mossa le az összes részt vízzel.
4. Nyomja vissza a kondicionáló betétet, amennyire lehet, hogy szilárdan a helyén legyen.



5. Tisztítsa meg kefével a mosógép összes alkatrészét, különösen a mosókamra felső részén található fúvókákat.
6. Illessze a mosószertartót a vezető-sínekre, és tolja be.



## Mosódob

Rozsdásodások alakulhatnak ki a dobban a mosnivalóval bekerülő korrozív hatású tárgyak vagy a vasat tartalmazó csapvíz miatt.



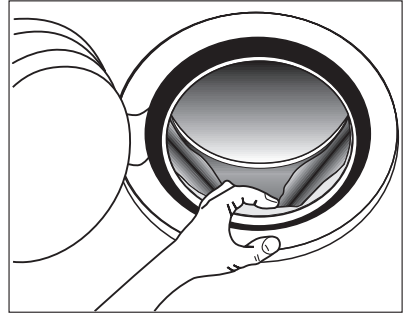
Ne tisztítsa a mosódobot savas vízkőmentesítő szerrel, klórtartalmú súrolószerrel vagy acélgypattal.

1. A dobban lévő rozsdásodásokat rozsdamentes acél tisztítására alkalmas tisztítószerrel távolítsa el.
2. Futtasson le egy mosási ciklust ruhanemű nélkül, hogy eltávolítsa a tisztítószerek esetleges maradványait.

Program: Rövid pamut program maximális hőmérsékleten, és töltsön be kb. 1/4 mérőpohár mosószert.

## Az ajtó tömítése

Időről időre ellenőrizze az ajtó körüli tömítést, és vegyen ki minden dolgot a mélyedésekből.



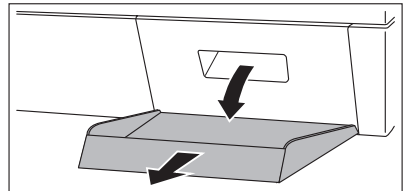
## Vízleeresztő szivattyú

A szivattyút ellenőrizni kell rendszeresen és különösen, ha:

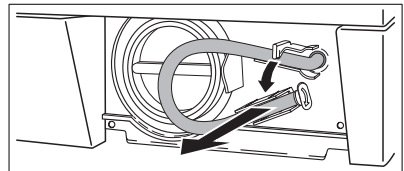
- a gép nem vezeti ki a vizet, és/vagy nem centrifugál
- a gépből furcsa zaj hallható a víz ürítése közben, mely a kivezető szivattyút elzáró tárgyak jelenlétének tudható be, mint biztosítótűk, érmék stb.

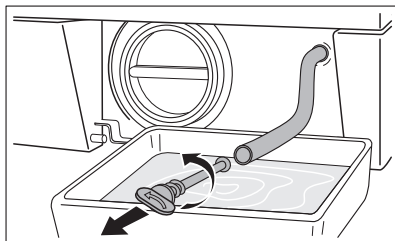
A következők szerint járjon el:

1. Válassza le a készüléket a hálózatról.
2. Szükség esetén várja meg, amíg a víz kihűl.
3. Nyissa ki a szivattyúnál lévő ajtót.

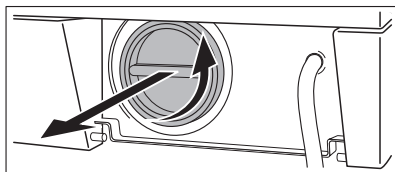


4. Helyezzen egy edényt a szivattyú alá, amelybe a gépből távozó víz folyhat.
5. Akassza ki a vízvezető csövet, tegye az edénybe, és vegye le róla a dugófedelelet.

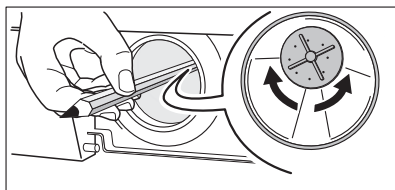
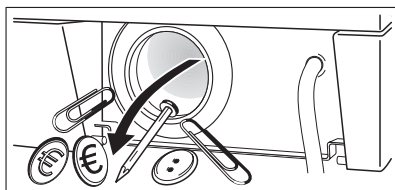




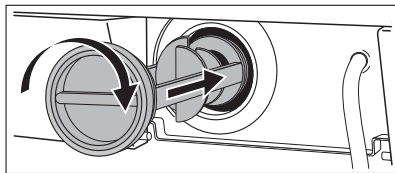
6. Amikor már nem folyik belőle víz, csavarja ki és vegye ki a szivattyút. Tartson kéznél egy ruhát, amivel felitathatja a vizet, amely a szivattyú kiemelésekor távozhat a gépből.



7. Távolítsa el a szivattyúhoz esetleg hozzátapadt tárgyakat a szivattyú megforgatásával.



8. Tegye vissza a dugót a vészhelyzetben ürítésre használt csőre, majd az utóbbit akassza vissza a helyére.



9. Csavarja vissza teljesen a szivattyút.  
10. Csukja be a szivattyúnál lévő ajtót.



### VIGYÁZAT

Amikor a készülék használatban van, a kiválasztott programtól függően, forró víz lehet a szivattyúban. Soha ne távolítsa el a szivattyú fedelét mosási ciklus alatt, mindig várjon, amíg a készülék befejezte a ciklust, és kiürítették. Amikor visszahelyezi a fedelet, győződjön meg arról, hogy megfelelően rászorította, és így nincs szivárgás, és kisgyermek nem tudja azt eltávolítani.

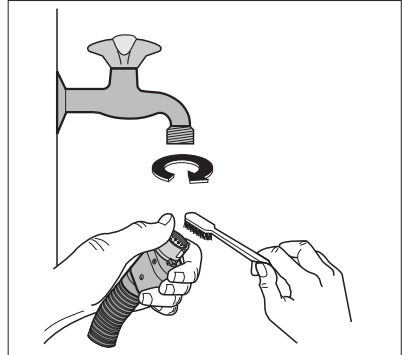
## A vízbevezető szűrők tisztítása



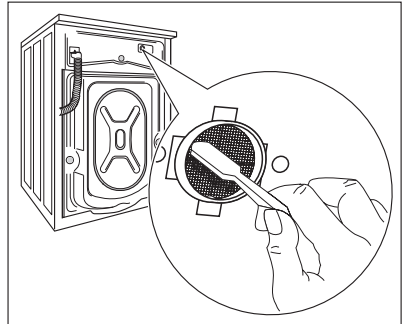
Ha a készülék nem tölt be vizet, túl sokáig tart a víz betöltése, a start gomb sárgán villog, vagy pedig a kijelzőn (ha van) erre vonatkozó figyelmeztetés (lásd a "Mit tegyek, ha..." c. fejezetet a további részletekért), ellenőrizze, hogy a vízbevezető szűrők nem tömődtek-e el.

A vízbevezető szűrők tisztítása:

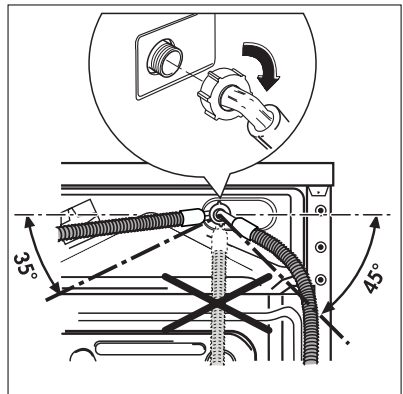
1. Zárja el a vízcsapot.
2. Csavarja le a csövet a csapról.
3. Tisztítsa meg a csőben lévő szűrőt egy kemény sörtéjű kefével.
4. Csavarja vissza a csövet a csapra. Ügyeljen rá, hogy a csatlakozás szoros legyen.



5. Csavarja le a csövet a gépről. Tartson a közelben egy törlőruhát, mert némi víz kifolyhat.
6. Tisztítsa meg a szelepből lévő szűrőt egy kemény sörtéjű kefével vagy egy ruhadarabbal.



7. Csavarja vissza a csövet a gépre, és ügyeljen arra, hogy a csatlakozás szoros legyen.
8. Nyissa ki a vízcsapot.



## Fagyveszély

Ha a gépet olyan helyen állították fel, ahol a hőmérséklet 0 °C alá süllyedhet, a következők szerint járjon el:

1. Zárja el a vízcsapot, és csavarja le a befolyócsövet a csapról;
2. Helyezze a szivattyú kivezető csövének a végét és a befolyócső végét a padlózatra elhelyezett edénybe, és vezesse ki a vizet;
3. Csavarja vissza a befolyócsövet, és helyezze vissza a helyére a szivattyú kivezető csövet, ügyelve arra, hogy lezárja az erre szolgáló dugóval.

Ezen műveletek elvégzésével a gépben maradt víz kifolyik, ezzel elkerülhető a jégképződés, és így a készülék károsodása.

Amikor ismét üzembe helyezi a gépet, győződjön meg arról, hogy a környezeti hőmérséklet meghaladja a 0 °C-ot.

## Víz kiürítése szükség esetén

Ha a gép nem üríti ki a vizet, a következőket kell tenni:

1. Húzza ki a dugót a konnektorból.
2. Zárja el a vízcsapot.
3. Szükség esetén várja meg, amíg a mosóvíz kihűl.
4. Nyissa ki a szivattyúnál lévő ajtót.
5. Tegyen egy edényt a padlózatra, és helyezze bele a kivezető cső végét. Vegye le róla a dugót. A víz a gravitáció miatt belefolyik az edénybe. Amikor az edény megtelik, tegye vissza a sapkát a csőre. Ürítse ki az edényt. Addig ismétlje ezt az eljárást, amíg még folyik víz a gépből.
6. Ha szükséges, a fent leírt módon tisztítsa meg a szivattyút.
7. Tegye vissza a dugót, és akassza vissza a kivezető csövet;
8. Csavarja vissza a szivattyút, és csukja be az ajtót.

## Mit tegyek, ha...

Bizonyos problémák az egyszerű karbantartás hiánya vagy mulasztások miatt következnek be, ezek szerelő kihívása nélkül is könnyen orvosolhatók. Kérjük, a helyi szerviz megkeresése előtt végezze el az alább felsorolt ellenőrzéseket. Előfordulhat, hogy a gép működése közben a **7** gomb sárga jelzőfénye villogni kezd, és a következő üzenetek egyike megjelenik a kijelzőn, és ezzel egy időben hangjelzés hallható 20 másodpercenként, jelezve, hogy a gép nem működik:

- **Baj van a vízellátással:** "Nem tudja betölteni a vizet. Ellenőrizze, a csap nyitva van-e, nyomja meg a START/SZÜNET gombot".
- **Baj van a víz leeresztésével:** "Nem tudja kiszivattyúzni a vizet. Ellenőrizze, hogy a szűrő tiszta-e, és nyomja meg a START/SZÜNET gombot".
- **Nyitott ajtó:** "Ellenőrizze, hogy az ajtó jól be van-e csukva, és nyomja meg a START/SZÜNET gombot".
- **Túlsordulásgátló rendszer bekapcsolt:** "Túlsordulásgátló rendszer bekapcs. Ellenőrizze a bemenő/leeresztő cső csatlakozását".



A probléma megszüntetését követően nyomja meg a **7** gombot a program újraindításához. Ha a probléma az összes ellenőrzés után is fennáll, forduljon a lakhelye szerinti szakszervizhez.

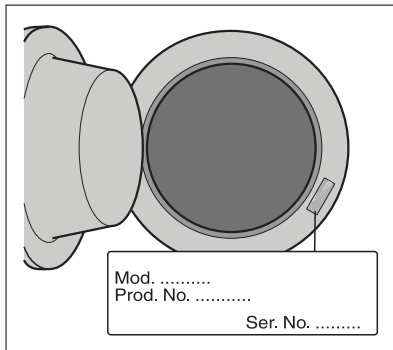
Probléma	Lehetséges ok/Megoldás
<p><b>A mosógép nem indul el:</b></p>	<p>Az ajtó nincs becsukva. <b>"Ellenőrizze, hogy az ajtó jól be van-e csukva, és nyomja meg a START/SZÜNET gombot"</b></p> <ul style="list-style-type: none"> <li>• Zárja be jól az ajtót.</li> </ul> <p>A dugó nem megfelelően van beillesztve a hálózati aljzatba.</p> <ul style="list-style-type: none"> <li>• Illessze a csatlakozódugót a hálózati aljzatba.</li> </ul> <p>Nincs feszültség a hálózati aljzatban.</p> <ul style="list-style-type: none"> <li>• Ellenőrizze lakásának elektromos hálózatát.</li> </ul> <p>A fő olvadóbiztosíték kiégett.</p> <ul style="list-style-type: none"> <li>• Cserélje ki a biztosítékot.</li> </ul> <p>A programválasztó nincs megfelelően beállítva, és nem nyomta meg a <b>7</b> gombot.</p> <ul style="list-style-type: none"> <li>• Forgassa el a programválasztót, és nyomja meg a <b>7</b> gombot ismét.</li> </ul> <p>Késleltetett indítás lett kiválasztva.</p> <ul style="list-style-type: none"> <li>• Ha a ruhaneműt azonnal ki kell mosni, törölje a késleltetett indítást.</li> </ul> <p>A gyermekzár be van kapcsolva.</p> <ul style="list-style-type: none"> <li>• Kapcsolja ki az eszközt.</li> </ul>
<p><b>A gép nem szív be vizet:</b></p>	<p>A vízcsap el van zárva. <b>"Nem tudja betölteni a vizet. Ellenőrizze, a csap nyitva van-e, nyomja meg a START/SZÜNET gombot"</b></p> <ul style="list-style-type: none"> <li>• Nyissa ki a vízcsapot.</li> </ul> <p>A befolyócső összenyomódott vagy megtört. <b>"Nem tudja betölteni a vizet. Ellenőrizze, a csap nyitva van-e, nyomja meg a START/SZÜNET gombot"</b></p> <ul style="list-style-type: none"> <li>• Ellenőrizze a befolyócső csatlakozását.</li> </ul> <p>Eltömődött a befolyócsőben lévő szűrő vagy a bevezető szelep szűrője.</p> <ul style="list-style-type: none"> <li>• Tisztítsa meg a vízbevezető szűrőket. (További részleteket lásd "A vízbevezető szűrők tisztítása" címszó alatt)</li> </ul> <p>Az ajtó nincs jól becsukva. <b>"Ellenőrizze, hogy az ajtó jól be van-e csukva, és nyomja meg a START/SZÜNET gombot"</b></p> <ul style="list-style-type: none"> <li>• Zárja be jól az ajtót.</li> </ul>
<p><b>A készülék vizet vesz fel, de rögtön ki is üríti:</b></p>	<p>A kifolyócső vége túl alacsonyan van.</p> <ul style="list-style-type: none"> <li>• Olvassa el "A víz leeresztése" fejezet idevonatkozó bekezdését.</li> </ul>

Probléma	Lehetséges ok/Megoldás
<p>A gép nem ereszti le a vizet, és/vagy nem centrifugál:</p>	<p>A kifolyócső összenyomódott vagy megtört. <b>"Nem tudja kiszivattyúzni a vizet. Ellenőrizze, hogy a szűrő tiszta-e, és nyomja meg a START/SZÜNET gombot"</b></p> <ul style="list-style-type: none"> <li>• Ellenőrizze a kifolyócső csatlakozását. Eldugult a lefolyó szűrője. <b>"Nem tudja kiszivattyúzni a vizet. Ellenőrizze, hogy a szűrő tiszta-e, és nyomja meg a START/SZÜNET gombot"</b></li> <li>• Tisztítsa meg a leeresztő szűrőt.</li> </ul> <p>Olyan opció vagy program került kiválasztásra, amely a dobban maradó vízzel fejeződik be, vagy amely kihagyja az összes centrifugálási fázist.</p> <ul style="list-style-type: none"> <li>• Válassza az üritési vagy a centrifugálási programot.</li> </ul> <p>A ruhanemű nem egyenletesen oszlik el a dobban.</p> <ul style="list-style-type: none"> <li>• Rendezze el a ruhaneműt.</li> </ul>
<p>Víz van a padlózaton:</p>	<p>Túl sok mosószert vagy nem megfelelő mosószert használt a mosáshoz (túl sok hab keletkezik).</p> <ul style="list-style-type: none"> <li>• Csökkentse a mosószert mennyiségét, vagy használjon másikat.</li> </ul> <p>Ellenőrizze, hogy nem szivároog-e a befolyócső valamelyik illesztéke. Nem mindig lehet könnyen meglátni, hogy folyik-e a víz a csövön; ellenőrizze, hogy nedves-e a cső.</p> <ul style="list-style-type: none"> <li>• Ellenőrizze a befolyócső csatlakozását.</li> </ul> <p>Megsérült a befolyócső vagy a kifolyócső.</p> <ul style="list-style-type: none"> <li>• Cserélje ki egy újjal.</li> </ul> <p>A szűrőre a tisztítás után nem tették vissza a sapkát, vagy a szűrőt nem megfelelően csavarták be.</p> <ul style="list-style-type: none"> <li>• Illessze vissza a vészürítő dugaszt a szűrőbe, vagy csavarja be teljesen a szűrőt.</li> </ul>

Probléma	Lehetséges ok/Megoldás
<p><b>A mosás eredménye nem kielégítő:</b></p>	<p>Túl kevés vagy nem megfelelő mosószert használt.</p> <ul style="list-style-type: none"> <li>Növelje a mosószert mennyiségét, vagy használjon másikat.</li> </ul> <p>Mosás előtt nem kezelte a makacs foltokat.</p> <ul style="list-style-type: none"> <li>Használjon a kereskedelemben kapható termékeket a makacs foltok kezeléséhez.</li> </ul> <p>Nem a megfelelő hőfokot állította be.</p> <ul style="list-style-type: none"> <li>Ellenőrizze, hogy a megfelelő hőmérsékletet választotta-e.</li> </ul> <p>Túl nagy mennyiségű ruhát tett a gépbe.</p> <ul style="list-style-type: none"> <li>Csökkentse a ruhatöltetet.</li> </ul>
<p><b>Nem nyílik ki az ajtó:</b></p>	<p>A program még mindig fut.</p> <ul style="list-style-type: none"> <li>Várja meg a mosási ciklus végét.</li> </ul> <p>Víz van a dobben.</p> <ul style="list-style-type: none"> <li>Válassza az ürítés vagy a centrifugálás programot a víz kiürítéséhez.</li> </ul> <p><b>Az ajtó nyitásakor ellenőrizze a kijelzőn lévő üzenetet.</b></p>
<p><b>A gép vibrál vagy zajos:</b></p>	<p>A szállításhoz használt csavarokat vagy csomagolást nem távolította el.</p> <ul style="list-style-type: none"> <li>Ellenőrizze, hogy a készülék üzembe helyezése megfelelő-e.</li> </ul> <p>Nem állította be egyenlő magasságra a lábakat</p> <ul style="list-style-type: none"> <li>Ellenőrizze, hogy a készülék szintezése megfelelő-e.</li> </ul> <p>A ruhanemű nem egyenletesen oszlik el a dobben.</p> <ul style="list-style-type: none"> <li>Rendezze el a ruhaneműt.</li> </ul> <p>Lehet, hogy túl kis mennyiségű ruhanemű van a dobben.</p> <ul style="list-style-type: none"> <li>Helyezzen be több ruhaneműt.</li> </ul>

Probléma	Lehetséges ok/Megoldás
Későn indul a centrifugálás, illetve a gép egyáltalán nem centrifugál:	<p>Az elektronikus kiegyensúlyozó rendszer megszakította a centrifugálást, mert a ruhanemű egyenetlenül oszlott el a dobban. A ruhanemű a dob ellenkező irányba forgásával kerül egyenletes elosztásra. Lehet, hogy a dob többszöri ilyen irányú forgására van szükség ahhoz, hogy az egyensúly visszaálljon, és rendes centrifugálás induljon be. Ha néhány perc elteltével sem oszlik el megfelelően a ruhanemű, akkor a gép nem végzi el a centrifugálást.</p> <ul style="list-style-type: none"> <li>Lehetséges, hogy a ruhatöltet túl kicsi, tegyen be további darabokat, kézzel rendezze el újra a töltetet, majd válassza ki a centrifugálás programot.</li> </ul>
A gép szokatlan zajt bocsát ki:	A gépbe szerelt motor más hagyományos motortípusokhoz képest szokatlan zajt ad ki. Ez az új típusú motor lágyabb indítást biztosít, a ruhaneműt pedig egyenletesebben osztja el centrifugálás közben a dobban, ugyanakkor pedig fokozott stabilitást kölcsönöz a gépnek.
Nem látható víz a dobban:	A modern technológián alapuló mosógépek rendkívül hatékonyan üzemelnek, nagyon kevés vizet használnak fel, ami nem befolyásolja a teljesítményüket.
A kijelzőn a következő üzenet látható: "Túlsordulásgátló rendszer bekapcs. Ellenőrizze a bemenő/leeresztő cső csatlakozását." :	A túlsordulásgátló rendszer bekapcsolt. <ul style="list-style-type: none"> <li>Válassza le a készüléket, és forduljon a szervizhez</li> </ul>
A dobvilágítás nem működik:	Kérjük, forduljon a szakszervizhez.

Ha nem sikerül kijavítania vagy meghatároznia a problémát, forduljon szakszervizhez. A telefonálás előtt jegyezze fel a gép típusát, gyári számát és a vásárlás időpontját, mert ezeket a szakszerviz kérni fogja Öntől.



## Műszaki adatok

Méretek	Szélesség Magasság Mélység	60cm 85cm 63cm
Elektromos csatlakoztatás Feszültség - Összteljesítmény - Biztosíték	Az elektromos csatlakoztatásra vonatkozó információk a készülék ajtajának belső szélén lévő adattáblán található.	
Hálózati víznyomás	Minimum Maximum	0,05 MPa 0,8 MPa
Maximális töltet	Pamut	8 kg
Centrifugálási sebesség	Maximum	1600 fordulat/perc


Márkalogó	AEG-Electrolux	
Forgalmazó neve	Electrolux Lehel Kft 1142 Budapest Erzsébet kir.né útja 87	
Modell megnevezése	Lavamat 86950A	
	Mértékegység	
Energiaosztály	( A és G közötti skálán, ahol az A a leghatékonyabb, a G a legkevésbé hatékony)	A
Energiafogyasztás kWh-ban normál 60 °C-os pamut program használata esetén	(a tényleges energiafogyasztás függ a készülék használatától)	1.20
Mosási teljesítmény	( A és G közötti skálán, ahol az A a legmagasabb, a G pedig a legacsonyabb teljesítmény)	A
Centrifugálásos szárítási teljesítmény	( A és G közötti skálán, ahol az A a legjobb, a G pedig a legrosszabb)	A
Maradék nedvesség normál 60 °C-os pamut program esetén	%	43
Maximális centrifugálási sebesség normál 60 °C-os pamut program esetén	fordulat/perc	1600
Mosási töltet normál 60 °C-os pamut program esetén	kg	8
Vízfogyasztás normál 60 °C-os pamut program esetén	liter	57

Program időtartama normál 60 °C-os pamut program esetén	perc	160
200 mosás átlagos éves energiafogyasztása normál 60 °C-os pamut program esetén	kW (egy 4 tagú háztartás becsült éves fogyasztása)	240
200 mosás átlagos éves vízfogyasztása normál 60 °C-os pamut program esetén	liter (egy 4 tagú háztartás becsült éves fogyasztása)	11400
Mosási zajkibocsátás normál 60 °C-os pamut program esetén	dB/A	52
Centrifugálási zajkibocsátás normál 60 °C-os pamut program esetén	dB/A	77

## Fogyasztási értékek

Program	Energiafogyasztás (kWh)	Vízfelhasználás (liter)	Program időtartama (perc)
Fehér pamut 95°	2.5	62	A programok időtartamára vonatkozóan, kérjük, nézze meg a kezelőpanel kijelzőjét.
Pamut 60°	1.7	63	
Pamut ECO 60° <sup>1)</sup>	1.20	57	
Pamut 40°	0.97	62	
Műszál 40°	0.55	51	
Kímélő 40°	0.54	67	
Gyapjú/Kézi mosás 30°	0.3	64	

1) A "Pamut Eco" 60 °C-on 8 kg töltettel az energiatakarékosági címkén szereplő adatok referenciaprogramja az EGK 92/75 sz. szabványának megfelelően.

 A táblázatban látható energiafogyasztási adatok csupán tájékoztató jellegűek, azok a mosásra váró ruha mennyiségétől, típusától, a víz alaphőmérsékletétől és a környezeti hőmérséklettől függően változhatnak.

## Szerelési útmutató

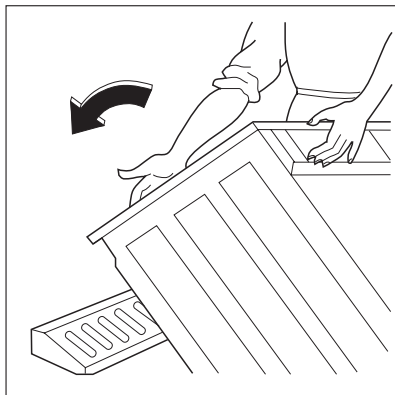
### Üzembe helyezés

#### Kicsomagolás

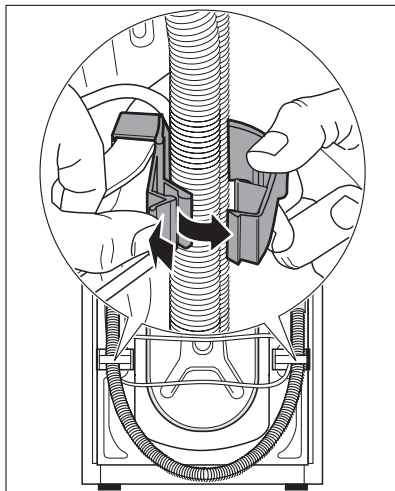
A készülék használata előtt távolítsa el a szállításhoz használt csavarokat és a csomagolóanyagot.

Javasoljuk, hogy minden szállításhoz használt eszközt őrizzen meg esetleges későbbi szállítások idejére.

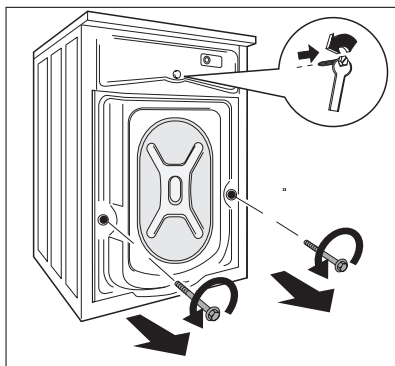
1. Miután eltávolított minden csomagolást, óvatosan fektesse a gépet a hátlapjára, és távolítsa el a mosógép alján található polisztirol blokkot.



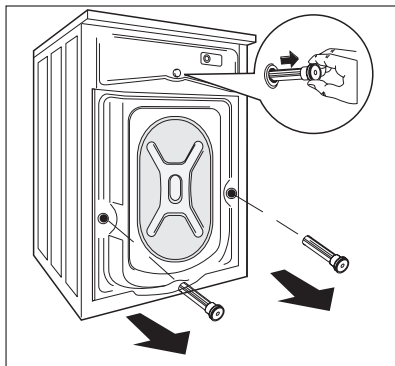
2. Vegye ki a hálózati tápkábelt és a kifolyócsövet a készülék hátlapján lévő csőtartókból.



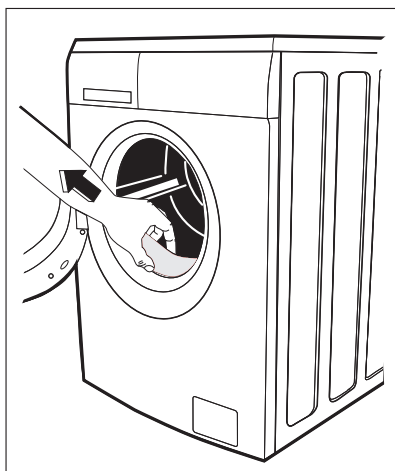
3. Csavarja ki a három csavart a mosógéphez mellékelt kulccsal.



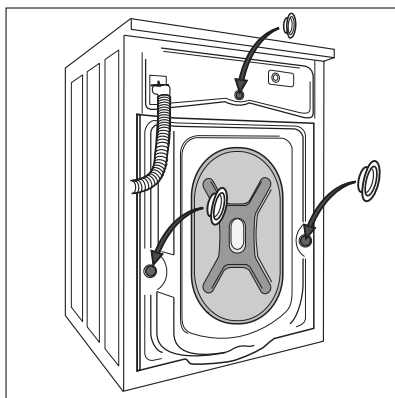
4. Csúsztassa ki az ott található műanyag távtartókat.



5. Nyissa ki a kerek ajtót, vegye ki a befolyócsövet a dobból, és távolítsa el a polisztirolelemből, amely az ajtó tömítésére van ragasztva.



6. Dugaszolja be a kisebb felső lyukat és a két nagyot a megfelelő műanyag dugaszokkal, amelyek a kezelési kézikönyvet tartalmazó zacskóban vannak.
7. Csatlakoztassa a befolyócsövet a "Vízellátás" c. részben leírtaknak megfelelően.





## Elhelyezés és vízszintezés

A gépet egy kemény, egyenletes padlófelületen kell elhelyezni.

Győződjön meg arról, hogy a gép körül a levegő áramlását ne akadályozza szőnyeg, padlószőnyeg stb.

Mielőtt kis csempékre helyezné, fektessen le egy gumiszőnyeget.

Ne próbálja meg úgy kiegyenlíteni a padlózatot esetleges egyenetlenségeit, hogy a gép alá kartont, fát vagy hasonló anyagokat helyez.

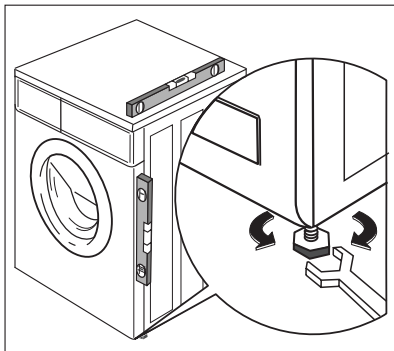
Ha a készüléket mindenképpen egy gáztűzhely vagy egy széntüzelésű kályha közelében kell elhelyezni, egy olyan szigetelő panelt kell elhelyezni a két készülék közé, amelynek a tűzhely vagy a kályha felé néző oldalát alumíniumfólia borítja.

A készüléket tilos olyan helyen üzembe helyezni, ahol a hőmérséklet  $0^{\circ}\text{C}$  alá csökkenhet.

A befolyócsövön és a kifolyócsövön nem lehetnek törések.

Kérjük, győződjön meg arról, hogy a készülék beszerelése után könnyen hozzáférhető a szervizszakember számára, ha javításra lenne szükség.

Vízszintezze be gondosan a gépet a szabályozható lábak be- vagy kicsavarásával. Ne helyezzen a gép alá kartont, fát vagy hasonló anyagot a padlózatot esetleges szinteltérésének a kiegyenlítésére.



## Vízellátás

Egy befolyócső mellékelve van, és az a mosógép dobjában található.

**A készüléket a hidegvíz-vezetékhez kell csatlakoztatni.**

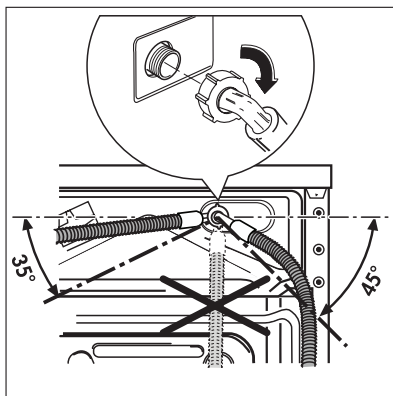
**Ne használja a korábbi mosógépről származó befolyócsövet a vízvezetékhez való csatlakozásra.**

1. Nyissa ki a kerek ajtót, és vegye ki a befolyócsövet.
2. Csatlakoztassa a csövet a csatlakozóelemmel a mosógéphez.



**Ne helyezze el a befolyócsövet lefelé.**

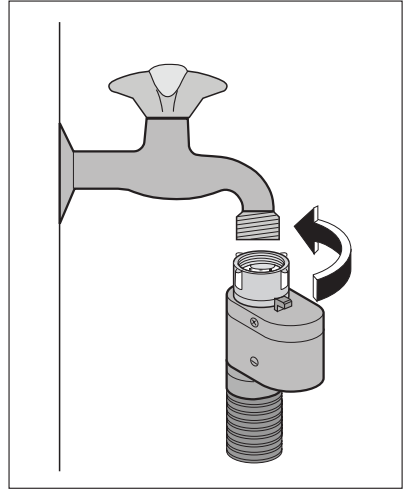
**A vízcsap helyzetétől függően a csövet balra vagy jobbra szögben vezesse el.**



3. A szorítógyűrű meglazításával állítsa be helyesen a csövet. Miután beállította a befolyócsövet, figyeljen arra, hogy megszorítsa ismét a szorítógyűrűt a szivárgások megelőzése érdekében.
4. Csatlakoztassa a befolyócsövet egy 3/4"-os csavarmentes csaphoz. Mindig a készülékhez mellékelt csövet használja.

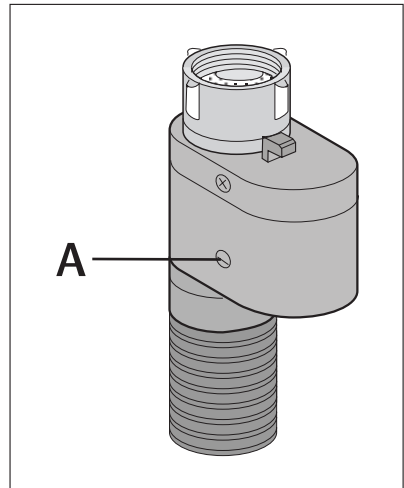
A befolyócsövet nem szabad meghosszabbítani. Ha a cső túl rövid lenne, és nem óhajtja a csapot áthelyezni, egy másik, erre a célra szolgáló hosszabb, komplett csövet kell venni.

Az üzembe helyezést a helyi vízügyi és építési szabályozások előírásainak megfelelően kell elvégezni. Nézze meg a készülék biztonságos üzemeltetéséhez szükséges minimális víznyomást a "Műszaki adatok" című fejezetben.



## Aquastop eszköz

A befolyócső aquastop eszközzel van felszerelve, amely védelmet nyújt a csőből való vízszivárgás okozta károk ellen, amely szivárgások a cső természetes elöregedése miatt alakulhatnak ki. Ezt a hibát egy piros szektor jelzi az "A" ablakban. Amennyiben ez történik, zárja el a vízcsapot, és forduljon a szervizközponthoz, hogy cseréljék ki a csövet.



## Vízkezelés

A kifolyócsövet három különböző módon lehet elhelyezni:

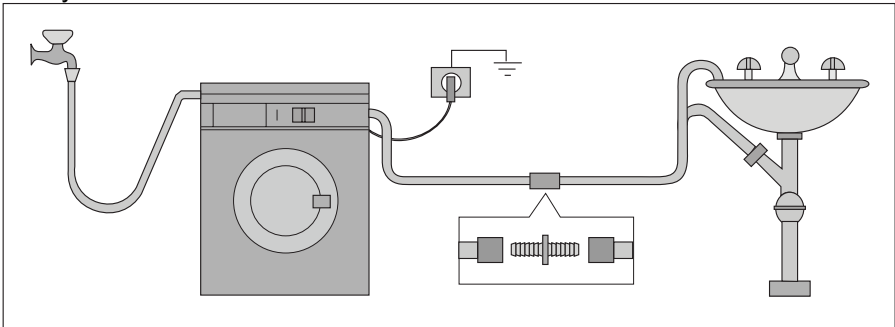
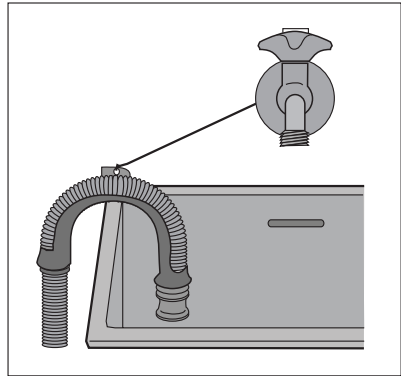
1. **A mosdókagyló szélére helyezve a géphez mellékelt műanyag könyökcső segítségével.**

Ez esetben fontos, hogy a cső meghajlított része vízleeresztés közben ne csússzon le a peremről.

Ennek érdekében a csaphoz vagy a falhoz rögzítheti azt (például egy darab spárgával).

2. **A mosdókagyló kivezetésének egyik leágazásához csatlakoztassa.** Ennek a leágazásnak a szagelzáró fölött kell elhelyezkednie oly módon, hogy a cső könyök része legalább 60 cm-re legyen a talajtól.
3. **Vízlefolyó hálózatra**, ahol a bekötésnek legalább 60 és legfeljebb 90 cm magasan kell elhelyezkednie.

A kifolyócső végének mindig levegőznie kell, azaz a lefolyócső belső átmérőjének meg kell haladnia a kifolyócső külső átmérőjét. A kifolyócsövön nem lehetnek törések.



A kifolyócső hossza nem haladhatja meg a maximális 4 métert. További kifolyócsövet és illesztőelemet a helyi szervizben szerezhet be.

## Elektromos csatlakoztatás

Az elektromos csatlakoztatásra vonatkozó információk a készülék ajtajának belső szélén lévő adattáblán található.

Ellenőrizze, hogy lakóhelyének hálózata alkalmas-e a szükséges maximális terhelés elviselésére, figyelembe véve a többi használatban lévő készüléket is.



### VIGYÁZAT

**A gépet földelt aljzathoz csatlakoztassa!**



### VIGYÁZAT

**A gyártó semminemű felelősséget nem vállal a fenti biztonsági szabályok be nem tartásából adódó károk, illetve sérülések esetén.**


**VIGYÁZAT**

Az elektromos kábel a gép üzembe helyezése után legyen könnyen hozzáférhető.

**VIGYÁZAT**

Amennyiben a tápvezetéket ki kell cserélni, azt egy szakszerviznek kell elvégeznie.

## Környezetvédelmi tudnivalók

A terméken vagy a csomagoláson található  szimbólum azt jelzi, hogy a termék nem kezelhető háztartási hulladékként. Ehelyett a terméket el kell szállítani az elektromos és elektronikai készülékek újrahasznosítására szakosodott megfelelő begyűjtő helyre. Azzal, hogy gondoskodik ezen termék helyes hulladékba helyezéséről, segít megelőzni azokat, a környezetre és az emberi egészségre gyakorolt potenciális kedvezőtlen következményeket, amelyeket ellenkező esetben a termék nem megfelelő hulladékkezelése okozhatna. Ha részletesebb tájékoztatásra van szüksége a termék újrahasznosítására vonatkozóan, kérjük, lépjen kapcsolatba a helyi önkormányzattal, a háztartási hulladékok kezelését végző szolgálattal vagy azzal a bolttal, ahol a terméket vásárolta.

### Csomagolóanyagok

A  jelzéssel ellátott anyagok újrahasznosíthatók.

>PE<=polietilén

>PS<=polisztirol

>PP<=polipropilén

Annak érdekében, hogy újrahasznosításra kerüljenek, a megfelelő helyre (vagy tartályokba) kell őket elhelyezni.

### Környezetvédelmi tanácsok

Ha takarékoskodni szeretne a vízzel, energiával, és hozzá szeretne járulni a környezet védelméhez, az alábbi ötleteket ajánljuk a figyelmébe:

- A normál szennyezettségű ruhaneműt előmosás nélkül is kimoshatja, mert így mosószert, vizet és időt takarít meg (és egyben védi a környezetet!).
- A gép gazdaságosabban üzemel, ha teljesen meg van töltve.
- Megfelelő előkezeléssel a foltok és a korlátozott mértékű szennyezettség eltüntethetők; a ruhanemű ekkor alacsonyabb hőfokon is kimosható.
- A mosószert a víz keménységi foka, a szennyezettség mértéke és a mosni kívánt ruhanemű mennyisége szerint adagolja.







[www.electrolux.com](http://www.electrolux.com)



[www.aeg-electrolux.hu](http://www.aeg-electrolux.hu)

132950120-00-382009