



használati útmutató

Mosógép

EWS 8070 W
EWS 10070 W

Electrolux. Thinking of you.

Többet is megtudhat elképzeléseinkről a www.electrolux.com címen

Tartalomjegyzék

Biztonsági információk	2	Ápolás és tisztítás	14
Termékleírás	4	Mit tegyek, ha...	18
Kezelőpanel	5	Műszaki adatok	20
Első használat	7	Fogyasztási értékek	21
Napi használat	7	Üzembe helyezés	21
Hasznos javaslatok és tanácsok	10	Elektromos csatlakoztatás	24
Mosogatóprogramok	12	Környezetvédelmi tudnivalók	25



A változtatások jogát fenntartjuk



Biztonsági információk

Fontos Olvassa el alaposan és őrizze meg, mert később még szüksége lehet rá.

- A készülék biztonsága megfelel az ágazati szabványoknak és a készülékek biztonságára vonatkozó jogszabályi követelményeknek. Ugyanakkor gyártóként magunkra nézve kötelezőnek érezzük, hogy a következő biztonsági megjegyzéseket rendelkezésére bocsássuk.
- Nagyon fontos, hogy ezt a Kezelési útmutatót elérhető helyen tartsa, hogy szükség esetén mindig a rendelkezésére álljon. Amennyiben a készüléket eladja vagy átadja egy másik tulajdonosnak, vagy amennyiben elköltözik a lakásból, és a készüléket otthagyja, soha ne feledje mellékelni az útmutatót a készülékhez, hogy az új tulajdonos megismerkedhessen a készülék működésével és a vonatkozó figyelmeztetésekkel.
- A készülék üzembe helyezése és használata előtt figyelmesen el KELL olvasnia a biztonsági szabályokat.
- Mielőtt először nekikezdene, ellenőrizze a készüléket, hogy nem történt-e valamilyen sérülés a szállítás során. Soha ne csatlakoztasson sérült készüléket. Ha egyes részei megsérültek, forduljon a szállítóhoz.
- Ha a készüléket télen szállítják ki, amikor a hőmérséklet fagypont alatt van: Tárolja a mosógépet szobahőmérsékleten 24 óráig az első használat előtt.

Általános biztonság

- Veszélyes megváltoztatni a műszaki jellemzőket vagy megkísérelni a termék bármilyen módon történő módosítását.
- Magas hőmérsékleten történő mosás során az ajtó üvege felmelegszik. Ne nyúljon hozzá.
- Ügyeljen rá, hogy kisebb háziállatok ne kerüljenek a mosógép dobjába. Ennek elkerülése érdekében, kérjük, használat előtt ellenőrizze le a dobot.
- Bármilyen tárgy, mint például pénzermék, biztosítótűk, tűk, csavarok, kövek vagy más kemény, éles anyagok komoly károkat okozhatnak, és nem szabad azokat a gépbe tenni.
- Csak a gyártó által javasolt mennyiségű öblítőszert és mosószert használjon. A túlzott használat kárt okozhat a ruhaneműben. Kövesse a gyártó mennyiségi ajánlásait.
- A kisméretű ruhadarabokat - mint például zokni, harisnya, mosható öv stb. - mosózsákba vagy párnahuzatba téve mossa, nehogy azok a dob és az üst közé kerülhessenek.
- Ne használja a mosógépet halcsontot tartalmazó darabok, nem szegett vagy szakadt anyagok mosására.
- A készüléket mindig válassza le a hálózatról, és zárja el a vízellátást használat, tisztítás és karbantartás után.

- Semmilyen körülmények között ne kísérelje meg saját maga megjavítani a készüléket. A szakszerűtlen beavatkozás személyi sérülést vagy komoly működési problémákat okozhat. Forduljon szakszervizhez. Mindig ragaszkodjon eredeti pótalkatrészek felhasználásához.

Üzembe helyezés

- A készülék nehéz. Mozgatásakor körültekintéssel járjon el.
- Kicsomagolásakor ellenőrizze, hogy nem sérült-e meg a gép. Kétség esetén ne helyezze működésbe, hanem forduljon a szakszervizhez.
- Használat előtt minden csomagolóanyagot és szállítási rögzítőcsavart el kell távolítani. Súlyos károk keletkezhetnek a gépben vagy a berendezési tárgyokban, ha ezt nem tartja be. Lásd a felhasználói kézikönyv vonatkozó fejezetét.
- A készülék üzembe helyezése után ellenőrizze, hogy az ne álljon a befolyócsövön és a kifolyócsövön, valamint a munkafelület ne nyomja az elektromos tápvezeték a falnak.
- Ha a gépet padlószőnyegre helyezi, úgy állítsa be a lábakat, hogy a levegő szabadon áramoljon a készülék alatt.
- Mindig bizonyosodjon meg arról, hogy nincs vízszivárgás a tömlőknél és azok csatlakozásainál a beszerelés után.
- Ha a készüléket fagynak kitett helyen helyezi üzembe, kérjük, olvassa el a "Fagyveszély" c. fejezetet.
- A készülék üzembe helyezéséhez szükséges minden vízvezeték-szerelési munkát szakképzett vízvezeték-szerelőnek vagy kompetens személynek kell elvégeznie.
- A készülék üzembe helyezéséhez szükséges minden villanszerelési munkát szakképzett villanszerelőnek vagy kompetens személynek kell elvégeznie.

Használat

- Ezt a gépet háztartási célú használatra tervezték. Ne használja más célra, mint amire való.
- Csak gépi mosásra alkalmas termékeket mosson. Kövesse az egyes ruhaneműn feltüntetett mosási útmutatót.
- Ne töltse túl a készüléket. Lásd a Mosási programok táblázatát.

- Mosás előtt ellenőrizze, hogy minden zseb üres, a gombok és cipzárok zárva vannak. Kerülje a kirottosodott vagy szakadt ruhadarabok mosását, és mosás előtt kezelje a foltokat (festék, tinta, rozsda és fű). Merevítet melltartókat TILOS mosógépben mosni.
- Ne mosson a mosógépben olyan ruhadarabokat, amelyek illékony benzintermékekkel érintkeztek. Amennyiben illékony tisztítófolyadékokat használt, ügyelni kell arra, hogy a folyadék eltávolozzon a ruhadarabokról, mielőtt a gépbe helyezné.
- A dugót sohasem a vezetéknél, hanem magánál a dugónál fogva húzza ki az aljzatból.
- Soha ne használja a készüléket, ha a hálózati tápkábel, a kezelőpanel, a munkafelület vagy a lábazat oly módon sérült, hogy a mosógép belseje szabadon hozzáférhető.

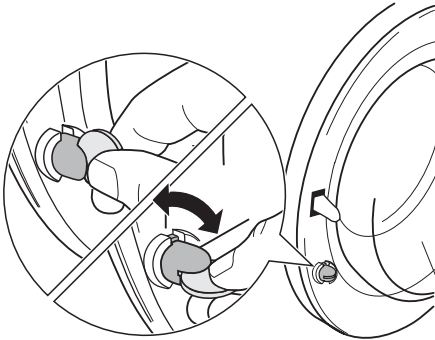
Gyermekbiztonság

- A készülék kialakítása nem olyan, hogy azt csökkent fizikai, értelmi vagy mentális képességű, illetve megfelelő tapasztalatok és ismeretek híján lévő személy (beleértve a gyermekeket is) használhassa, hacsak a biztonságáért felelős személy nem biztosít számára felügyeletet és útmutatást a készülék használatára vonatkozóan.
- A csomagolóanyag egyes részei (pl. fólia, polisztirol) veszélyesek lehetnek a gyermekek számára. Fulladásveszély áll fenn! Tartsa azokat távol a gyermekektől.
- A mosószeret zárja el a gyermekek elől és tartsa biztonságos helyen.

4 electrolux

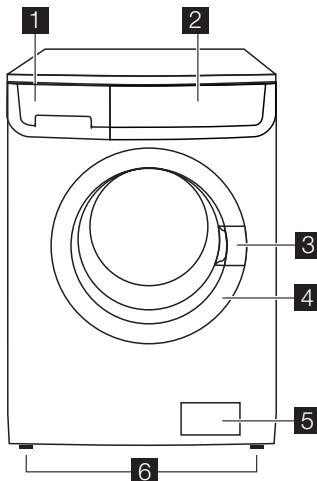
- Ügyeljen rá, hogy háziállatok vagy gyermekek ne kerüljenek a mosógép dobjába. Annak elkerülése érdekében, hogy gyermekek vagy háziállatok bezáródjanak a dobba, a mosógép különleges funkcióval rendelkezik. A készülék elindításához (lenyomás nélkül) forgassa el az ajtó belsejében lévő gombot az óramutató járásával megegyező irányban addig, amíg a vájat vízszintesbe nem kerül. Ha szükséges, használjon érmét.

A készülék leállításához és az ajtó ismételt bezárásának lehetővé tétele érdekében forgassa el a gombot az óramutató járásával ellenkező irányban addig, amíg a vájat vízszintesbe nem kerül.



Termékleírás

- i** Új készüléke a víz, az energia és a mosószer gazdaságos felhasználása révén a modern ruhanemű-kezelés minden követelményének megfelel. Az új mosási rendszere lehetővé teszi, hogy a gép a mosószert teljes mértékben felhasználja, továbbá csökkenti a vízfelhasználást, és következésképpen kevesebb elektromos energiát is fogyaszt.



1 Mosószertartó

2 Kezelőpanel

3 Ajtófogantyú

4 Adattábla

5 Vízleeresztő szivattyú

6 Szabályozható láb

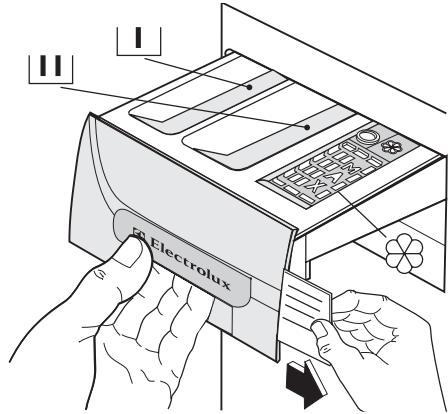
Detergent dispenser drawer

⏏ Rekesz az előmosásnál és az áztatási fázisban használt mosószer, illetve a feltöltő fázisban (ha van ilyen) használt feltöltő számára. Az előmosási és az áztatási mosószer a mosási program kezdetén kerül beadagolásra. A feltöltőt a feltöltő fázis alatt kerül beadagolásra.

⏏ Rekesz a főmosáshoz használt mosópor vagy folyékony mosószer számára. Ha folyékony mosószert használ, **közvetlenül** a program indítása előtt öntse be.

⊗ Rekesz a folyékony adalékok számára (öblítőszer, keményítő).

Az adalékanyagok mennyiségének megválasztásához kövesse a gyártó útmutatásait, és semmiképpen ne lépje túl a mosószertartó rekeszben lévő **"MAX"** jelölést. Az öblítőszer vagy a keményítőt a mosószertartó rekeszbe kell önteni a mosási program elindítása előtt.



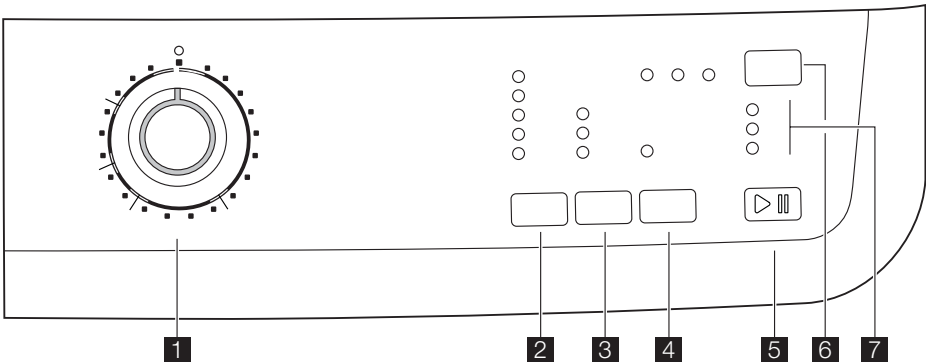
Programtáblázat

A készülékhez különböző nyelveken különböző programtáblázatok vannak mellékelve. Ezek egyike a mosószertartó elülső oldalán található, másikkal a használati utasításhoz

vannak csatolva. A mosószertartóban lévő táblázat könnyen kicserélhető: vegye ki a táblázatot a tartóból jobb felé húzva, és helyezze be a kívánt nyelvű táblázatot.

Kezelőpanel

i Az alábbi képen a kezelőpanel látható. A képen látható a programválasztó, valamint a gombok és a jelzőfények. Ezeket a megfelelő számok jelzik a következő oldalakon.



1 PROGRAMkapcsoló

2 CENTRIFUGÁLÁS sebességét mérő gomb

3 OPCIÓK gomb

4 EXTRA ÖBLÍTÉS gomb

5 START/SZÜNET gomb

6 KÉSELTETETT INDÍTÁS gomb**7 Jelzőfények****Programkapcsoló**

Lehetővé teszi a készülék be/ki kapcsolását és/vagy egy program kiválasztását.

Centrifugálás sebességének csökkentése

Ennek a gombnak a megnyomásával módosíthatja a kiválasztott program centrifugálási sebességét.

Halk ciklus

Ennek a funkciónak a választásakor a gép nem eresztli le az utolsó öblítövet, és nem végzi el a centrifugálási fázisokat, hogy elkerülje a ruhaneműk gyűrődését. Ez a mosási ciklus igen zajtalan, és választható az éjszakai órákra, vagy amikor az elektromos áram ára alacsonyabb. Egyes programok esetén az öblítéseket a gép nagyobb mennyiségű víz felhasználásával végzi. Az ajtó kinyitása előtt ki kell üríteni a vizet. A víz leeresztéséhez, kérjük, olvassa el "A program végén" c. részt.

Öblítőstop

Ennek a funkciónak a választásakor a gép nem eresztli le az utolsó öblítövet, hogy megóvja a ruhaneműket a gyűrődéstől. Az ajtó kinyitása előtt ki kell üríteni a vizet. A víz leeresztéséhez, kérjük, olvassa el "A program végén" c. részt.

Napi - Enyhe - Gyors opciók

Ezeknek a gomboknak a megnyomásával lehetséges, hogy módosítsa a mosógép által automatikusan javasolt mosási időtartamot, hogy jó eredményekhez jusson rövid idő alatt.

- Napi: normál mértékben szennyezett pamut, műszálás vagy kényes ruhadarabokhoz alkalmas.
- Enyhe: enyhén szennyezett pamut, műszálás vagy kényes ruhadarabokhoz alkalmas.
- Gyors: Nagyon rövid ciklus olyan enyhén szennyezett ruhadarabokhoz, amelyeket csak rövid ideig viseltek.

Extra öblítés

Ezt a készüléket az energiával való takarékosságra fejlesztették ki. Ha szükséges,

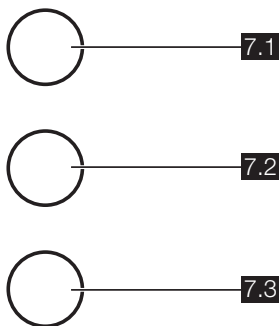
hogy a ruhaneműt extra mennyiségű vízzel öblítse ki (extra öblítés), válassza ezt az opciót. A mosógép néhány további öblítést hajt végre. Ez az opció a mosószerekre érzékeny egyéneknek és olyan helyeken ajánlott, ahol a víz nagyon lágy.

Késleltetett indítás

A mosási program indítása 2, 4 vagy 8 órával késleltethető a gomb segítségével.

Start Szünet

Ez a gomb lehetővé teszi a kiválasztott program indítását vagy megszakítását.

Jelzőfények

Miután megnyomta az **5** gombot, a **MOSÁS** jelzőfény (7.1) felgyullad. Amikor a 7.1 jelzőfény felgyullad, ez azt jelenti, hogy a gép üzemel.

Az **AJTÓ** jelzőfény (7.2) felgyullad, amikor a program elindul, és jelzi, ha az ajtó kinyitható:

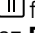
- jelzőfény világít: az ajtó nem nyitható. A gép üzemel, vagy az üstben maradó vízzel leállt.
- jelzőfény nem világít: az ajtó nyitható. A program befejeződött, vagy a víz kiürítésre került.
- villogó jelzőfény: az ajtó nyitása folyik. Amikor a program befejeződött, a **CIKLUS VÉGE** (7.3) jelzőfény kigyullad.

Szimbólumtáblázat

☺ = Pamut, ♻️ = Eco, ⏸️ = Előmosás, ⚠️ = Műszál, 🌿 = Kímélő, 🧶 = Gyapjú, 👤 = Kézi mosás, 📊 = Öblítések, 🔄 = Ürítés, 🌀 = Centrifugálás, 🌙 = Hideg mosás, 🌞 =

Halk ciklus, 🛑 = Öblítőstop, ☑️ = Opciók, 📅 = Napi, 🕒 = Enyhe, ⚡️ = Gyors, 📊 = Extra öblítés, ⏰ = Késleltetett indítás, ⏸️ = Mosás, 🚫 = Ajtó zárva, ➡️ = Ciklus vége

Első használat

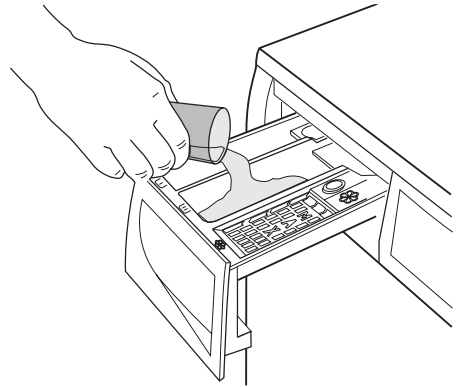
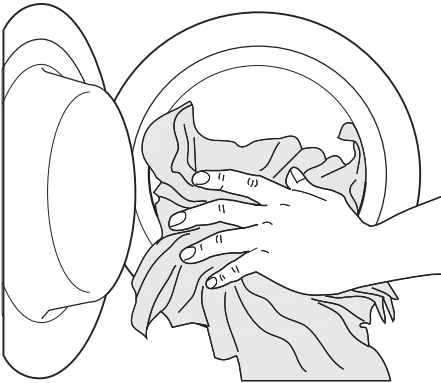
- Győződjön meg róla, hogy az elektromos és vízcsatlakozások megfelelnek az üzembe helyezési útmutatásoknak.
- Távolítsa el a polisztirol tömböt és minden más anyagot a doból.
- Öntsön 2 liter vizet a mosószerfiók  főmosási rekeszébe, hogy aktiválja az **ECO** szelepet. Utána végeztesen


el egy pamutciklust a legmagasabb hőmérsékleten anélkül, hogy bármilyen ruhaneműt behelyezne a mosógépbe, hogy eltávolítson a dobból és az üstből a gyártás folyamán visszamaradt minden esetleges szennyeződést. Öntsön a főmosási rekeszbe 1/2 adag mosószer, és indítsa be a gépet.

Napi használat


A ruhanemű behelyezése

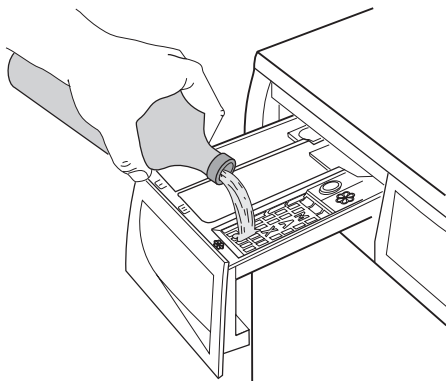
Az ajtófogantyút kifelé húzva óvatosan nyissa ki az ajtót. Helyezze a ruhaneműket egyenként a mosógép dobjába, és amennyire csak lehet, terítse szét őket. Zárja be az ajtót.



Szükség esetén öntsön öblítőszer a  jelölésű rekeszbe, (a felhasznált mennyiség nem lépheti túl a rekeszben lévő "MAX" jelzést). Óvatosan tolja be a rekeszt.

A mosószer és az öblítőszer adagolása

Húzza ki ütközésig a mosószer tartót. Mérje ki a szükséges mosószermennyiséget, öntse azt a  főmosási rekeszbe vagy a megfelelő rekeszbe, és ha a kiválasztott program/opció megköveteli (további részleteket lásd a "Mosószer tartó" c. részben).



A kívánt program kiválasztása programkapcsoló (1) elforgatásával

Fordítsa a programkapcsolót a kívánt programra. A mosógép automatikusan kiválasztja az Ön által választott programhoz tartozó centrifugálási értéket. Ez az érték a megfelelő gomb használatával megváltoztatható. Az **5** gomb **zöld** jelzőfénye villogni kezd.

A programkapcsolót az óra járásával meggyező és ellentétes irányban is lehet forgatni. Forgassa "**O**" állásba a program törléséhez/ a gép kikapcsolásához.

A program végén a programkapcsolót O állásba kell fordítani a gép kikapcsolása érdekében.

Figyelem Ha Ön akkor forgatja el a programkapcsolót, és állítja be egy másik programra, amikor a gép éppen üzemel, az **5** gomb **piros** jelzőfénye 3-szor villog, jelezve a helytelen választást. A gép nem hajtja végre az újonnan kiválasztott programot.

A centrifugálási sebesség csökkentése a 2 gomb megnyomásával

A program kiválasztásakor a készülék automatikusan felkínálja az adott programhoz megengedett maximális centrifugálási sebességet.

Többször nyomja meg a **2** gombot a centrifugálási sebesség megváltoztatásához, ha eltérő sebességen kívánja centrifugálni a ruháneműt. Kigyullad a megfelelő jelzőfény.

A rendelkezésre álló opciók kiválasztása a 2, 3 és 4 gombok megnyomásával

A programtól függően különböző funkciók használhatók együtt. Az ilyen funkciók a kívánt program kiválasztása után és a program elindítása előtt állíthatók be.

Amikor ezeket a gombokat megnyomja, a megfelelő jelzőfények világítanak. Amikor ismét megnyomja, a jelzőfények kialszanak. Ha helytelen opciót választott, az **5** gomb beépített **piros** jelzőfénye 3-szor felvillan.

i A mosási programok és az opciók összeegyeztethetőségére vonatkozóan lásd a "Mosási programok" c. fejezetet.

A Késleltetett indítás kiválasztása a 6 gomb megnyomásával

Mielőtt elindítaná a programot, ha az indítást késleltetni szeretné, nyomja meg a **6** gombot ismételten a kívánt késleltetés kiválasztásához. Kigyullad a megfelelő jelzőfény.

Ezt az opciót a program beállítása után kell kiválasztani még azelőtt, hogy elindítaná a programot.

A késleltetési időtartamot bármikor törölheti vagy módosíthatja az **5** gomb megnyomása előtt.

A késleltetett start kiválasztása:

1. Állítsa be a programot és a kívánt opciókat.
2. Válassza ki a késleltetett indítást a **6** gomb megnyomásával.
3. Nyomja meg az **5** gombot:
 - A gép megkezdi az óránkénti visszszámítást.
 - A program a kiválasztott késleltetés letele után elindul.

A késleltetett indítás elvetése a program elindítása után:

1. Az **5** gomb megnyomásával állítsa SZÜNET üzemmódba a mosógépet.
2. Nyomja meg egyszer a **6** gombot, a kiválasztott késleltetéshez tartozó jelzőfény kialszik.
3. A program elindításához nyomja meg ismét az **5** gombot.

A Késleltetett indítás opció **nem** választható az **ÜRÍTÉS** programmal együtt.

Fontos A beállított késleltetési idő hossza csak a mosási program ismételt kiválasztása után módosítható.

Az ajtó a késleltetés teljes időtartama alatt zárva marad. Ha ki kell nyitnia az ajtót, SZÜNET helyzetbe kell állítania a mosógépet (az **5** gomb megnyomásával), majd várjon néhány percig. Az ajtó becsukása után nyomja meg ismét az **5** gombot.

A program indítása az 5 gomb megnyomásával

A kiválasztott program elindításához nyomja meg az **5** gombot, a megfelelő zöld jelzőfény nem villog tovább. A **7.1** és **7.2** jelzőfény világít, jelezve, hogy a készülék megkezdte az üzemelést, és az ajtó zárva van.

Egy futó program félbeszakításához nyomja meg az **5** gombot: a megfelelő zöld jelzőfény villogni kezd.

A programnak arról a pontról való újraindításához, ahol félbeszakadt, nyomja meg újra az **5** gombot. Ha késleltetett startot állított be, a mosógép megkezdí a visszaszámlálást. Ha helytelen opciót választott, az **5** gomb **piros** jelzőfénye 3-szor felvillan.

Opció vagy futó program módosítása

Bármely opció megváltoztatható azelőtt, hogy a program végrehajtana azokat. Bármilyen változtatás előtt az **5** gomb megnyomásával SZÜNET helyzetbe kell állítani a mosógépet.

Egy már beindult programot csak úgy lehet megváltoztatni, hogyha újra beállítja azt. Fordítsa a programkapcsolót **O** állásba, majd az új programnak megfelelő állásba. Indítsa el az új programot az **5** gomb ismételt megnyomásával. A dobban lévő mosóvíz nem ürül ki.

Program megszakítása

Egy futó program félbeszakításához nyomja meg az **5** gombot, a megfelelő zöld jelzőfény villogni kezd.

A program **újraindításához** nyomja meg újra ugyanezt a gombot.

Program törlése

Forgassa a programkapcsolót **O** állásba a folyamatban lévő program törléséhez.

Most már kiválaszthat egy új programot.

Az ajtó kinyitása

Miután a program elindult (vagy a késleltetési idő alatt), az ajtó zárva van, ha muszáj kinyitnia azt, először SZÜNET helyzetbe kell állítania a mosógépet az **5** gomb megnyomásával. Néhány perc múlva a **7.2** jelzőfény kialszik, és lehetőség van az ajtó kinyitására. Ha ez a jelzőfény továbbra is világít, és az ajtó zárva van, ez azt jelenti, hogy a gép már a melegítési fázisban van, vagy hogy a víz szintje túl magas. Semmi esetre se próbálja meg erőltetni az ajtót!

Ha ki kell nyitnia az ajtót, de ez már nem lehetséges, a programkapcsolót a **O** állásba forgatva kapcsolja ki a gépet. Néhány perc elteltével kinyithatja az ajtót **(ügyeljen a víz szintjére és hőmérsékletére!)**.

Az ajtó bezárása után ismét ki kell választania a programot és az opciókat, majd meg kell nyomnia az **5** gombot

A program végén

A mosógép automatikusan leáll. Az **5** gomb jelzőfénye, a **7.1** és **7.2** jelzőfény kialszik. A **7.3** jelzőfény világít.

Ha olyan program vagy opció van kiválasztva, amely úgy fejeződik be, hogy a víz még a dobban marad, a **7.2** jelzőfény továbbra is világít, és az ajtó zárva marad, jelezve, hogy az ajtó kinyitása előtt le kell eresztetni a vizet. Az alábbi utasításokat követve ürítse ki a vizet:

1. Forgassa a programkapcsolót **O** állásba.
2. Válassza a vízleeresztés vagy a centrifugálás programot.
3. Csökkentse a megfelelő gombok megnyomásával a centrifugálási sebességet, ha szükséges.
4. Nyomja meg az **5** gombot.

A program végén a **7.2** jelzőfény kialszik, jelezve, hogy most már kinyitható az ajtó. Forgassa a programkapcsolót kikapcsolt **O** állásba a mosógép kikapcsolásához.

Szedje ki a ruhákat a doból, és alaposan ellenőrizze, hogy a dob üres-e. Ha nem kíván további mosást végezni, zárja el a vízcsapot. Hagyja nyitva az ajtót, nehogy penész vagy kellemetlen szagok keletkezzenek.

Hasznos javaslatok és tanácsok

A mosnivaló szétválogatása

Kövesse az egyes ruhaneműn található mosási útmutatást és a gyártó cég mosási útmutatásait. A következők szerint különítse el a ruhaneműket: fehér, színes, műszálás, kényes és gyapjúruhák.

Hőmérséklet

95° vagy 90°	az átlagosan szennyezett fehér lenvászon és pamutruhák (pl. konyharuhák, törülközők, asztalterítők, lepedők stb.) mosásához
60°/50°	a nem színeresztő, közepesen szennyezett színes lenvászon, pamut és műszálás ruhaneműk (pl. ingek, pizsamák, hálóingek stb.), illetve enyhén szennyezett fehér pamutruhák (pl. fehérneműk) mosására
40°-30°-Hideg	kényes ruhadarabok (pl. függönyök), vegyes ruhanemű, így műszálás és gyapjúanyagok, amelyek címkéjén ez áll: "tisztá új gyapjú, gépben mosható, nem megy össze"

Teendők a ruhaneműk behelyezése előtt

Ne mossa együtt a fehér és a színes ruhákat; a fehér ruhák a mosás során elveszíthetik "fehérségüket".

A színes új ruhák az első mosásnál engedhetik a színüket, ezért célszerű az első alkalommal elkülönítve mosni őket.

Ellenőrizze, hogy a ruhaneműkben ne maradjanak fémtárgyak (pl. hajcsatok, biztosítók, kítűzők).

Gombolja be a párnahuzatokat, húzza össze a cipzáraikat, kapcsolja be a kapszokat. Az öveket és a hosszú szalagokat kösse össze. Mosás előtt távolítsa el a makacs foltokat. A különösen piszkos helyeket esetleg valamilyen speciális mosószerrel dörzsölje át. A függönyöket különös óvatossággal kezelje. Vegye le róluk a kapszokat, vagy zsákban, hálóban mossa őket.

Maximális töltetek

A ruhaneműk mennyiségére vonatkozó útmutatás a mosási programtáblázatokban található.

Általános szabályok:

- **Pamut, lenvászon:** töltsen tele a dobot, de ne tömjön meg túlzottan.

- **Műszál:** csak a dob feléig töltsen meg;
- **Kényes ruhaneműk és gyapjú:** a dob egyharmadáig.

A megadott maximális mennyiséggel optimális víz- és energiafelhasználás érhető el. Erősen szennyezett ruhanemű esetében csökkentse a megadott mennyiséget.

A ruhaneműk súlya

Az alább felsorolt súlyok csak tájékoztató jellegűek:

Az alább felsorolt súlyok csak tájékoztató jellegűek:	
fürdőköpeny	1200 g
paplanhuzat	700 g
férfimunkaköpeny	600 g
lepedő, férpipizsama	500 g
terítő	250 g
párnahuzat, frottirtörülköző, hálóing, férfi ing	200 g
konyharuha, női alsónemű, terítő, blúz, alsónadrág	100 g

Foltok eltávolítása

Előfordulhat, hogy a makacs foltokat nem lehet csak vízzel és mosószerrel eltávolítani. Célszerű a mosás előtt külön kezelésnek alávetni őket.

Vér: a még friss foltot hideg vízzel mossa. Ha a folt már megszáradt, áztassa be a ruhát éjszakára speciális mosószerrel tartalmazó vízbe, majd dörzsölje át benne.

Olajfesték: nedvesítse meg a foltot mosóbenzinnel, majd puha ruhára helyezve itassa fel; ismétlje meg többször a műveletet.

Megszáradt zsírfolt: nedvesítse meg terpentinnel a foltot, majd puha felületre helyezve ujjbegyével, egy pamutanyag segítségével itassa fel.

Rozsdafolt: melegen oldott oxálsóval vagy valamilyen hideg rozsdatisztítóval kezelje.

Bánjon óvatosan a régebbi keletű rozsdafoltokkal, mert azok már megtámadták a cellulózszerkezetet, így az anyag könnyen kilyukadhat.

Penészfolt: fehérítőszerrel kezelje, alaposan öblítse ki (csak fehér és nem színeresztő színes ruhaneműk esetén).

Fű: enyhén szappanozza be és fehérítőszerrel kezelje (csak fehér és nem színeresztő színes ruhaneműk esetén).

Golyóstoll és ragasztó: nedvesítse meg a foltot acetonnal ¹⁾, majd puha ruhára helyezve itassa fel; ismételje meg.

Rúzs: a fentiek szerint nedvesítse meg a foltot acetonnal, majd kezelje alkohollal. Az esetlegesen megmaradó nyomokat hipoklorittal tüntesse el.

Vörösbor: hagyja mosószeres vízben ázni, majd ecet- vagy citromsavval kezelje a foltot, végül öblítse ki. Az esetlegesen megmaradó nyomokat hipoklorittal tüntesse el.

Tinta: a tinta összetételétől függően nedvesítse be előbb acetonnal ¹⁾, majd ecetsavval; a fehér ruhaneműn esetlegesen visszamaradó nyomokat hipoklorittal tisztítsa meg, majd jól öblítse át.

Kátrányfolt: előbb folttisztítóval, alkohollal vagy benzinnel kezelje, majd a végén tisztítópasztával dörzsölje át.

Mosószeresek és adalékanyagok

A mosás minősége a mosószer kiválasztásától és helyes adagolásától függ. A helyes adagolás a pazarlás elkerülését és a környezet védelmét jelenti.

Annak ellenére, hogy a mosószeresek biodegradábilisak, olyan elemeket is tartalmaznak, amelyek károsítják a természet kényes ökológiai egyensúlyát.

A mosószer kiválasztása függ az anyag fajtájától (kényes, gyapjú, pamut stb.), színétől, a mosás hőfokától és a szennyezettség mértékétől.

Ehhez a mosógéphez valamennyi forgalomban lévő mosószer felhasználható:

- mosópor valamennyi anyagtípushoz
- mosópor finomtextil (max. 60°C-os) és gyapjú mosáshoz
- folyékony mosószeresek valamennyi anyagfajta, elsősorban az alacsony hőfokú

(max. 60°C-os) programokhoz, illetve a csak gyapjú mosására szolgáló speciális mosószeresek.

A mosószeret és az esetlegesen alkalmazott adalékanyagokat a mosásprogram kezdete előtt kell a megfelelő rekeszbe önteni.

Ha folyékony mosószer használ, előmosás **nélküli** programot kell választania.

A készülék átforgató rendszere a koncentrált mosószeresek optimális felhasználását teszi lehetővé.

Az adalékanyagok mennyiségének megválasztásához kövesse a gyártó útmutatásait, és semmiképpen **ne lépje túl a mosószer-adagoló rekeszben látott "MAX" jelölést.**

Vízkeménységi fok

A víz keménységét az ún. keménységi szint szerint osztályozzák. Erre vonatkozó információt az adott vízműtől vagy az illetékes önkormányzattól lehet kérni.

i Vizlányítót kell alkalmazni, amikor a víz keménységi foka közepes vagy magas (a II. vízkeménységi fokozattól). Kövesse a gyártó utasításait. Ezután a mosószer mennyiségét mindig az I. vízkeménységi foknak (= lágy) megfelelően lehet beállítani.


Szint	Jellemző	Vízkeménységi fok	
		Német °dH	Francia °T.H.
1	lágy	0-7	0-15
2	közepes	8-14	16-25
3	kemény	15-21	26-37
4	nagyon kemény	> 21	> 37

1) műselymet ne tisztítson acetonnal

Mosogatóprogramok

Program Maximális és minimális hőmérséklet Ciklus leírása Maximális centrifugálási sebesség Maximális ruhatöltet Anyag fajtája	Opciók	Mosószer Rekesz
PAMUT 90°-30° Főmosás - Öblítések Maximális centrifugálási sebesség 800 fordulat/percen (EWS 8070 W) Maximális centrifugálási sebesség 1000 fordulat/percen (EWS 10070 W) Max. töltet 6 kg - Csökk. töltet: 3 kg ¹⁾ Fehér és színes pamuthoz (közepesen szennyezett ruhadarabok).	CENTRIFUGÁLÁS, ÖBLÍTŐSTOP, HALK CIKLUS, NAPI, ENYHE, GYORS, EXTRA ÖBLÍTÉS	
PAMUT ECO 60° Főmosás - Öblítések Maximális centrifugálási sebesség 800 fordulat/percen (EWS 8070 W) Maximális centrifugálási sebesség 1000 fordulat/percen (EWS 10070 W) Max. töltet 6 kg Fehér és színeresztő pamut. Ez a program enyhén vagy normál mértékben szennyezett pamutdarabokhoz választható. A hőmérséklet csökken, a mosás időtartama pedig meghosszabbodik. Ez lehetővé teszi a jó mosási hatékonyság elérését, így takarítva meg energiát.	CENTRIFUGÁLÁS, ÖBLÍTŐSTOP, HALK CIKLUS, EXTRA ÖBLÍTÉS	
PAMUT ECO 40° Főmosás - Öblítések Maximális centrifugálási sebesség 800 fordulat/percen (EWS 8070 W) Maximális centrifugálási sebesség 1000 fordulat/percen (EWS 10070 W) Max. töltet 6 kg Fehér és színes pamut. Ez a program enyhén szennyezett pamutdarabokhoz használható. A hőmérséklet csökken, a mosás időtartama pedig meghosszabbodik. Ez lehetővé teszi a jó mosási hatékonyság elérését, így takarítva meg energiát.	CENTRIFUGÁLÁS, ÖBLÍTŐSTOP, HALK CIKLUS, EXTRA ÖBLÍTÉS	
PAMUT ELŐMOSÁSSAL 90° Előmosás - Főmosás - Öblítések Maximális centrifugálási sebesség 800 fordulat/percen (EWS 8070 W) Maximális centrifugálási sebesség 1000 fordulat/percen (EWS 10070 W) Max. töltet 6 kg - Csökk. töltet: 3 kg ¹⁾ Fehér pamuthoz előmosási fázissal.	CENTRIFUGÁLÁS, ÖBLÍTŐSTOP, HALK CIKLUS, NAPI, ENYHE, GYORS, EXTRA ÖBLÍTÉS	 

Program Maximális és minimális hőmérséklet Ciklus leírása Maximális centrifugálási sebesség Maximális ruhatöltet Anyag fajtája	Opciók	Mosószer Rekesz
PAMUT ELŐMOSÁSSAL 60° Előmosás - Főmosás - Öblítések Maximális centrifugálási sebesség 800 fordulat/percen (EWS 8070 W) Maximális centrifugálási sebesség 1000 fordulat/percen (EWS 10070 W) Max. töltet 6 kg - Csökk. töltet: 3 kg ¹⁾ Fehér vagy színes pamuthoz előmosási fázissal (erősen szennyezett ruhadarabok).	CENTRIFUGÁLÁS, ÖBLÍTŐSTOP, HALK CIKLUS, NAPI, ENYHE, GYORS, EXTRA ÖBLÍTÉS	
MŰSZÁL 60°-30° Főmosás - Öblítések Maximális centrifugálási sebesség 800 fordulat/percen (EWS 8070 W) Maximális centrifugálási sebesség 900 fordulat/percen (EWS 10070 W) Max. töltet 3 kg - Csökk. töltet: 1,5 kg ¹⁾ Műszálás vagy kevert szál szövetek: alsónemű, színes ruhadarabok, nem összemenő ingek, blúzok.	CENTRIFUGÁLÁS, ÖBLÍTŐSTOP, HALK CIKLUS, NAPI, ENYHE, GYORS, EXTRA ÖBLÍTÉS	
KÍMÉLŐ 40°-30° Főmosás - Öblítések Maximális centrifugálási sebesség 700 fordulat/percen Max. töltet 3 kg - Csökk. töltet 1,5 kg ¹⁾ Kényes szövetek akril, viszkóz, poliészter.	CENTRIFUGÁLÁS ³⁾ , ÖBLÍTŐSTOP, HALK CIKLUS, NAPI, ENYHE, GYORS, EXTRA ÖBLÍTÉS	
GYAPJÚ 40° Főmosás - Öblítések Maximális centrifugálási sebesség 800 fordulat/percen (EWS 8070 W) Maximális centrifugálási sebesség 1000 fordulat/percen (EWS 10070 W) Max. töltet 2 kg Mosási program gépben mosható gyapjúhoz, valamint kézzel mosható gyapjúhoz és kényes szövetekhez. Megjegyzés: Az egyetlen vagy nagy tömegű darabok kiegyensúlyozatlanságot okozhatnak. Ha a készülék nem hajtja végre az utolsó centrifugálási fázist, tegyen be további darabokat, vagy ossza el újra a töltetet kézzel, majd válassza ki a centrifugálási programot.	CENTRIFUGÁLÁS, ÖBLÍTŐSTOP, HALK CIKLUS	
KÉZI MOSÁS 30°- Hideg Főmosás - Öblítések Maximális centrifugálási sebesség 800 fordulat/percen (EWS 8070 W) Maximális centrifugálási sebesség 1000 fordulat/percen (EWS 10070 W) Max. töltet 2 kg Speciális program "kézi mosás" kezelési címkével rendelkező kényes szövetekhez.	CENTRIFUGÁLÁS, ÖBLÍTŐSTOP, HALK CIKLUS	

Program Maximális és minimális hőmérséklet Ciklus leírása Maximális centrifugálási sebesség Maximális ruhatöltet Anyag fajtája	Opciók	Mosószer Rekesz
ÖBLÍTÉS Öblítések Maximális centrifugálási sebesség 800 fordulat/percen (EWS 8070 W) Maximális centrifugálási sebesség 1000 fordulat/percen (EWS 10070 W) Max. töltet 6 kg Ezzel a programmal ki lehet öblíteni és centrifugálni a kézzel mosott pamut ruhaneműket. A gép 3 öblítést végez, ezt pedig egy utolsó hosszú centrifugálás követi. A centrifugálási sebesség a megfelelő gomb megnyomásával mérsékelhető.	CENTRIFUGÁLÁS, ÖBLÍTŐSTOP, HALK CIKLUS, EXTRA ÖBLÍTÉS	
ÜRÍTÉS Víz leeresztése Max. töltet 6 kg Az Öblítőstop vagy a Halk ciklus opciókat tartalmazó programok utolsó öblítővizének leeresztésére szolgál.		
CENTRIFUGÁLÁS Ürítés és hosszú centrifugálás Maximális centrifugálási sebesség 800 fordulat/percen (EWS 8070 W) Maximális centrifugálási sebesség 1000 fordulat/percen (EWS 10070 W) Max. töltet 6 kg Külön centrifugálás kézzel mosott ruhaneműk számára és olyan programokhoz, amelyek tartalmazzák az Öblítőstop és a Halk ciklus opciót. Kiválaszthatja a centrifugálási sebességet a megfelelő gomb megnyomásával, hogy az megfelelően a centrifugálásra kerülő anyagnak.	CENTRIFUGÁLÁS	
O (=KI) Az éppen folyamatban lévő program törléséhez vagy a gép kikapcsolásához.		

- 1) Ha a **3** gomb megnyomásával a Gyors opciót választja, javasoljuk, hogy csökkentse a maximális töltetet a jelzettnek megfelelően. (Csökk. töltet = csökkentett töltet.) Azonban lehetséges a teljes töltet is némileg mérsékelt tisztítási eredmények mellett.
- 2) Ha folyékony mosószert használ, ELŐMOSÁS nélküli programot kell választania.
- 3) Csak az EWS 8070 W modell esetén.

Ápolás és tisztítás

⚠ Vigyázat Le kell választania a készüléket az elektromos hálózatról, mielőtt bármilyen tisztítási vagy karbantartási munkát végezne.

Vízköztlenítés

A használt víz rendszerint tartalmaz vízkövet. Jó elképzelés az, ha időközönként vízlágyítószerrel használja a mosógépet. Alkalmazza ezt bármilyen ruhanemű mosása nélkül, és a

vízlágyító gyártójának útmutatásai szerint. Ez segíteni fog a vízkőlerakódások kialakulásának megelőzésében.

Minden mosás után

Hagyja egy ideig nyitva az ajtót. Ez segít megelőzni a penészesedést és a kellemetlen szagok kialakulását a készülék belsejében. Ha a mosás után az ajtót nyitva hagyja, azzal az ajtótmítés védelmét is elősegíti.

Karbantartási mosás

Alacsony hőmérsékletű mosásokkal lehetséges a dob belsejében lévő maradványlerakódások eltávolítása.

Javasoljuk, hogy rendszeresen végezzen karbantartási mosást.

Karbantartási mosás futtatása:

- A dobban nem lehet semmilyen ruhanemű.
- Válassza ki a legmelegebb pamutmosási programot.
- Normál mennyiségű mosószert használjon, ami biológiai tulajdonságokkal rendelkező por legyen.

Külső tisztítás

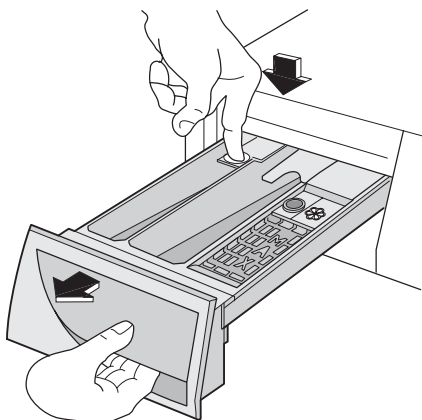
A készülék külső felületét csak vízzel és szappannal tisztítsa meg, majd törölje alaposan szárazra.

Fontos A készülékház tisztításához ne használjon alkoholt, oldószert vagy más hasonló terméket.

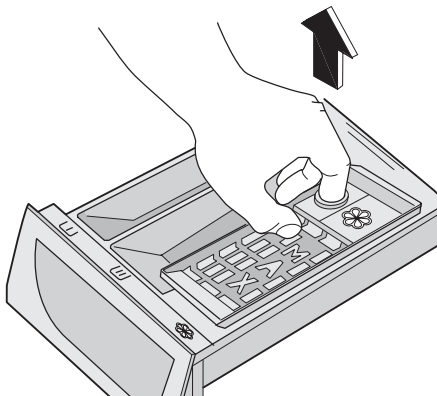
A mosószertartó tisztítása

A mosószertartót rendszeresen tisztítani kell.

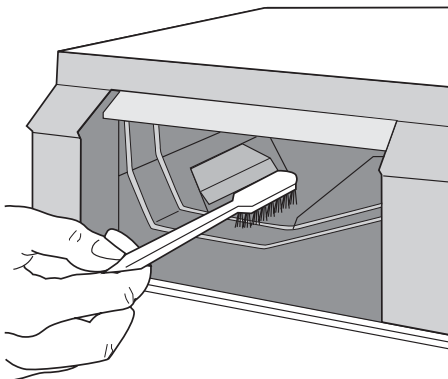
1. Erősen húzva vegye ki a mosószertartót. Távolítsa el az esetleges mosópor-lerakódásokat. A tisztítás megkönnyítése érdekében az adalékszereknek fenntartott rekesz felső része kivethető.



2. Vegye ki a kondicionáló betétet a középső rekeszből.



3. Mossa le az összes részt vízzel.
4. Nyomja vissza a kondicionáló betétet, amennyire lehet, hogy szilárdan a helyén legyen
5. Tisztítsa meg kefével a mosógép összes alkatrészét, különösen a mosókamra felső részén található fúvókákat.



6. Illesse a mosószertartót a vezetősínekre, és tolja be.

Mosódob

Rozsdásodások alakulhatnak ki a dobban a mosnivalóval bekerülő korrozív hatású tárgyak vagy a vasat tartalmazó csapvíz miatt.

Fontos Ne tisztítsa a mosódobot savas vízkömentesítő szerrel, klórtartalmú sűrűlőszerezrel vagy acélgypottal.

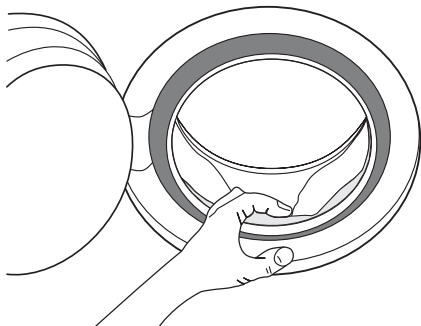
1. A dobban lévő rozsdásodásokat rozsdamentes acél tisztítására alkalmas tisztítószerezrel távolítsa el.

2. Futtasson le egy mosási ciklust ruhane-mű nélkül, hogy eltávolítsa a tisztítószer-ek esetleges maradványait.

Program: Rövid pamut program maximá-lis hőmérsékleten, és töltsön be kb. 1/4 mérőpohár mosószert.

Az ajtó tömítése

Időről időre ellenőrizze az ajtó körüli tömítést, és vegyen ki minden dolgot a mélyedések-ből.



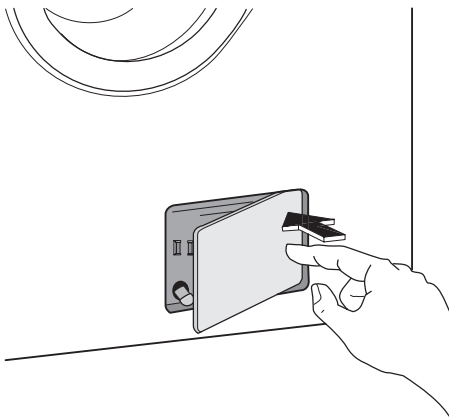
Vízleeresztő szivattyú

A szivattyút ellenőrizni kell rendszeresen és különösen, ha:

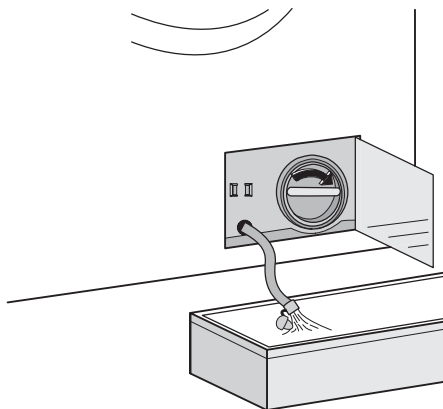
- a gép nem vezeti ki a vizet, és/vagy nem centrifugál
- a gépből furcsa zaj hallható a víz ürítése közben, mely a kivezető szivattyút elzáró tárgyak jelenlétének tudható be, mint biztosítótűk, érmék stb.

A következők szerint járjon el:

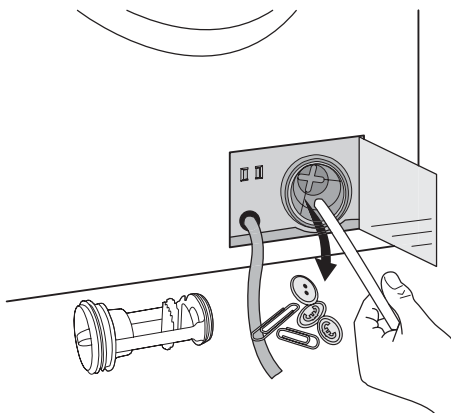
1. Húzza ki a villásdugót az aljzataból.
2. Szükség esetén várja meg, amíg a víz kihűl.
3. Nyissa ki a szivattyúnál lévő ajtót.



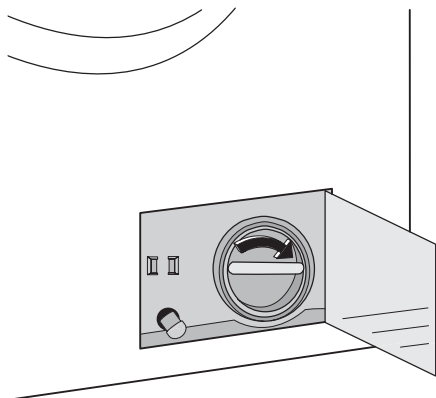
4. Helyezzen egy edényt a szivattyú alá, amelybe a gépből távozó víz folyhat.
5. Akassza ki a vízvezető csövet, tegye az edénybe, és vegye le róla a dugófedelelet.



6. Amikor már nem folyik belőle víz, csavarja ki és vegye ki a szivattyút. Tartsen kéznél egy ruhát, amivel felitathatja a vizet, amely a szivattyú kiemelésékor távozhat a gépből.
7. Távolítsa el a szivattyúhoz esetleg hozzátapadt tárgyakat a szivattyú megforgatásával.



8. Tegye vissza a dugót a véshelyzetben ürtésre használt csőre, majd az utóbbit akassza vissza a helyére.
9. Csavarja vissza teljesen a szivattyút.
10. Csuksja be a szivattyúnál lévő ajtót.



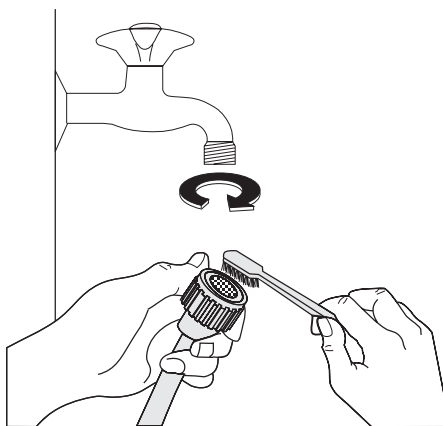
! Vigyázat

Amikor a készülék használatban van, a kiválasztott programtól függően, forró víz lehet a szivattyúban. Soha ne távolítsa el a szivattyú fedelét mosási ciklus alatt, mindig várjon, amíg a készülék befejezte a ciklust, és kiürítették. Amikor visszahelyezi a fedelet, győződjön meg arról, hogy megfelelően rászorította, és így nincs szivárgás, és kisgyermek nem tudja azt eltávolítani.

A vízvezető szűrő tisztítása

Ha azt észleli, hogy a mosógép nem vesz fel vizet a mosáshoz, ellenőrizze, hogy nem záródott-e el a befolyócső szűrője.

1. Zárja el a vízcsapot.
2. Csavarja le a csövet a csapról.
3. Tisztítsa meg a csőben lévő szűrőt egy kemény sörtéjű kefével.
4. Csavarja vissza a csövet a csapra.



Víz kiürítése szükség esetén

Ha a gép nem üríti ki a vizet, a következőket kell tenni:

1. Húzza ki a dugót a konnektorból.
2. Zárja el a vízcsapot.
3. Szükség esetén várja meg, amíg a mosóvíz kihűl.
4. Nyissa ki a szivattyúnál lévő ajtót.
5. Tegyen egy edényt a padlózatra, és helyezze bele a kivezető cső végét. Vegye le róla a dugót. A víz a gravitáció miatt belefolyik az edénybe. Amikor az edény megtelik, tegye vissza a sapkát a csőre. Ürítse ki az edényt. Addig ismételje ezt az eljárást, amíg még folyik víz a gépből.
6. Ha szükséges, a fent leírt módon tisztítsa meg a szivattyút.
7. Tegye vissza a dugót, és akassza vissza a kivezető csövet;
8. Csavarja vissza a szivattyút, és csukja be az ajtót.

Fagyveszély

Ha a gépet olyan helyen állították fel, ahol a hőmérséklet 0°C alá süllyedhet, a következők szerint járjon el:

1. Zárja el a vízcsapot, és csavarja le a befolyócsövet a csapról;
2. Helyezze a szivattyú kivezető csövének a végét és a befolyócső végét a padlózatra

elhelyezett edénybe, és vezesse ki a vizet;

3. Csavarja vissza a befolyócsövet, és helyezze vissza a helyére a szivattyú kivezető csövét, ügyelve arra, hogy lezárja az erre szolgáló dugóval.

Ezen műveletek elvégzésével a mosógépben maradt víz kifolyik, ezzel elkerülhető a jégképződés és így a készülék károsodása.

Amikor ismét üzembe helyezi a gépet, győződjön meg arról, hogy a környezeti hőmérséklet meghaladja a 0°C-ot.

Fontos Minden egyes alkalommal, amikor a vizet a kivezető csövön keresztül kiüríti, ezt követően kb. 2 liter vizet a mosószertartó főmosás szerinti rekeszébe kell önteni, majd le kell futtatni a vízleeresztő programot. Ez működésbe hozza az **ECO** szelepegységet, amellyel elkerülheti, hogy a mosószert egy része a következő mosáskor felhasználhatatlanul maradjon a gépben.

Mit tegyek, ha...

Bizonyos problémák az egyszerű karbantartás hiánya vagy mulasztások miatt következnek be, ezek szerelő kihívása nélkül is könnyen orvosolhatók. Kérjük, a helyi szerviz megkeresése előtt végezze el az alább felsorolt ellenőrzéseket.

Előfordulhat, hogy a gép üzemelése közben az **5** gomb **piros** jelzőfénye villog jelezve, hogy a készülék nem működik.

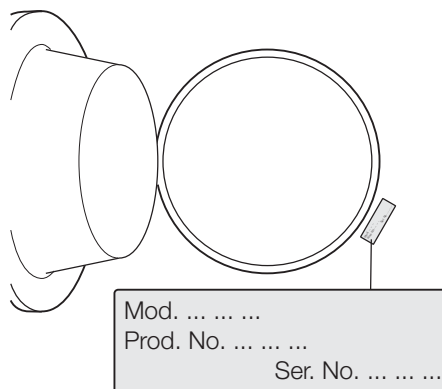
A probléma megszüntetését követően nyomja meg az **5** gombot a program újraindításához. Ha a probléma az összes ellenőrzés után is fennáll, forduljon a lakhelye szerinti szakszervizhez.

Probléma	Lehetséges ok/Megoldás
A mosógép nem indul el:	<p>Az ajtó nincs becsukva (az 5 gomb piros jelzőfénye villog).</p> <ul style="list-style-type: none"> • Zárja be jól az ajtót. <p>A dugó nem megfelelően van beillesztve a hálózati aljzatba.</p> <ul style="list-style-type: none"> • Illesse a csatlakozódugót a hálózati aljzatba. <p>Nincs feszültség a hálózati aljzatban.</p> <ul style="list-style-type: none"> • Ellenőrizze lakásának elektromos hálózatát. <p>A fő olvadóbiztosíték kiégett.</p> <ul style="list-style-type: none"> • Cserélje ki a biztosítékot. <p>A programválasztó nincs megfelelően beállítva, és nem nyomta meg az 5 gombot.</p> <ul style="list-style-type: none"> • Forgassa el a programválasztót, és nyomja meg az 5 gombot ismét. <p>Késleltetett indítás lett kiválasztva.</p> <ul style="list-style-type: none"> • Ha a ruhaneműt azonnal ki kell mosni, törölje a késleltetett indítást.
A gép nem szív be vizet:	<p>A vízcsap zárva van (az 5 gomb piros jelzőfénye villog).</p> <ul style="list-style-type: none"> • Nyissa ki a vízcsapot. <p>A befolyócső összenyomódott vagy megtört (az 5 gomb piros jelzőfénye villog).</p> <ul style="list-style-type: none"> • Ellenőrizze a befolyócső csatlakozását. <p>Eltömődött a befolyócső szűrője (az 5 gomb piros jelzőfénye villog).</p> <ul style="list-style-type: none"> • Tisztítsa meg a befolyócső szűrőjét. <p>Az ajtó nincs jól becsukva (az 5 gomb piros jelzőfénye villog).</p> <ul style="list-style-type: none"> • Zárja be jól az ajtót.
A gép vizet vesz fel, majd rögtön ki is üríti:	<p>A kifolyócső vége túl alacsonyan van.</p> <ul style="list-style-type: none"> • Olvassa el "a víz leeresztése" fejezet idevonatkozó bekezdését.

Probléma	Lehetséges ok/Megoldás
A gép nem ereszt le a vizet, és/vagy nem centrifugál:	<p>A kifolyócső összenyomódott vagy megtört (az 5 gomb piros jelzőfénye villog).</p> <ul style="list-style-type: none"> • Ellenőrizze a kifolyócső csatlakozását. <p>Eldugult a lefolyó szűrője (az 5 gomb piros jelzőfénye villog).</p> <ul style="list-style-type: none"> • Tisztítsa meg a leeresztő szűrőt. <p>Olyan opció vagy program került kiválasztásra, amely a dobban maradó vízzel fejeződik be, vagy amely kihagyja az összes centrifugálási fázist.</p> <ul style="list-style-type: none"> • Válassza a vízleeresztés vagy a centrifugálás programot. • A ruhanemű nem egyenletesen oszlik el a dobban. • Rendezze el a ruhaneműt.
Víz van a padlózaton:	<p>Túl sok mosószert vagy nem megfelelő mosószert használ a mosáshoz (túl sok hab keletkezik).</p> <ul style="list-style-type: none"> • Csökkentse a mosószert mennyiségét, vagy használjon másikat. <p>Ellenőrizze, hogy nem szivároog-e a befolyócső valamelyik illesztéke. Nem mindig lehet könnyen meglátni, hogy folyik-e a víz a csövön; ellenőrizze, hogy nedves-e cső.</p> <ul style="list-style-type: none"> • Ellenőrizze a befolyócső csatlakozását. <p>Megsérült a befolyócső vagy a kifolyócső.</p> <ul style="list-style-type: none"> • Cserélje ki egy újjal. <p>A vészűrítő csőre nem tették vissza a kupakot, vagy a szűrőt nem megfelelően csavarták be a tisztítás után.</p> <ul style="list-style-type: none"> • Tegye vissza a kupakot a vészűrítő csőre, vagy csavarja be teljesen a szűrőt.
A mosás eredménye nem kielégítő:	<p>Túl kevés vagy nem megfelelő mosószert használt.</p> <ul style="list-style-type: none"> • Növelje a mosószert mennyiségét, vagy használjon másikat. <p>Mosás előtt nem kezelte a makacs foltokat.</p> <ul style="list-style-type: none"> • Használjon a kereskedelemben kapható termékeket a makacs foltok kezeléséhez. <p>Nem a megfelelő hőfokot állította be.</p> <ul style="list-style-type: none"> • Ellenőrizze, hogy a megfelelő hőmérsékletet választotta-e. <p>Túl nagy mennyiségű ruhát tett a gépbe.</p> <ul style="list-style-type: none"> • Csökkentse a ruhatöltetet.
Nem nyílik ki az ajtó:	<p>A program még mindig fut.</p> <ul style="list-style-type: none"> • Várja meg a mosási ciklus végét. <p>Az ajtózárr még nem oldott ki.</p> <ul style="list-style-type: none"> • Várjon, amíg a 7.2 jelzőfény ki nem alszik. <p>Víz van a dobban.</p> <ul style="list-style-type: none"> • Válassza az űrtés vagy a centrifugálás programot a víz kiürítéséhez.
A gép vibrál vagy zajos:	<p>A szállításhoz használt csavarokat vagy csomagolást nem távolította el.</p> <ul style="list-style-type: none"> • Ellenőrizze, hogy a készülék üzembe helyezése megfelelő-e. <p>Nem állította be egyenlő magasságra a lábakat.</p> <ul style="list-style-type: none"> • Ellenőrizze, hogy a készülék szintezése megfelelő-e. <p>A ruhanemű nem egyenletesen oszlik el a dobban.</p> <ul style="list-style-type: none"> • Rendezze el a ruhaneműt. <p>Lehet, hogy túl kis mennyiségű ruhanemű van a dobban.</p> <ul style="list-style-type: none"> • Helyezzen be több ruhaneműt.

Probléma	Lehetséges ok/Megoldás
Későn indul a centrifugálás, illetve a gép egyáltalán nem centrifugál:	<p>Az elektronikus kiegyensúlyozó rendszer megszakította a centrifugálást, mert a ruhanemű egyenetlenül oszlott el a dobban. A ruhanemű a dob ellenkező irányba forgásával kerül egyenletes elosztásra. Lehet, hogy a dob többszöri ilyen irányú forgására van szükség ahhoz, hogy az egyensúly visszaálljon, és rendes centrifugálás induljon be. Ha 10 perc elteltével sem oszlik el megfelelően a ruhanemű, akkor a gép nem végzi el a centrifugálást. Ebben az esetben kézzel rendezze el a ruhaneműt, és válassza ki a centrifugálás programot.</p> <ul style="list-style-type: none"> • Rendezze el a ruhaneműt. <p>A töltet túl kicsi.</p> <ul style="list-style-type: none"> • Tegyen be további darabokat, kézzel rendezze el újra a töltetet, majd válassza ki a centrifugálás programot.
A gép szokatlan zajt bocsát ki:	<p>A gépbe szerelt motor más hagyományos motortípusokhoz képest szokatlan zajt ad ki. Ez az új típusú motor lágyabb indítást biztosít, a ruhaneműt pedig egyenetlenebben osztja el centrifugálás közben a dobban, ugyanakkor pedig fokozott stabilitást kölcsönöz a gépnek.</p>
Nem látható víz a dobban:	<p>A modern technológián alapuló mosógépek rendkívül hatékonyan üzemelnek, nagyon kevés vizet használnak fel, ami nem befolyásolja a teljesítményüket.</p>

Ha nem sikerül kijavítani vagy meghatározni a problémát, forduljon szakszervízhez. A telefonálás előtt jegyezze fel a gép típusát, gyári számát és a vásárlás időpontját, mert ezeket a szakszervíz kéri fogja Öntől.



Műszaki adatok

Méret	Szélesség Magasság Mélység	60 cm 85 cm 44 cm
Elektromos csatlakoztatás	Az elektromos csatlakoztatásra vonatkozó információk a készülék ajtajának belső szélén lévő adattáblán találhatóak.	
Hálózati víznyomás	Minimum Maximum	0,05 MPa 0,8 MPa
Maximális töltet	Pamut	6 kg

Centrifugálási sebesség	Maximum	1000 fordulat/perc (EWS 8070 W); 1200 fordulat/perc (EWS 10070 W);
-------------------------	---------	-----------------------------------------------------------------------

Fogyasztási értékek

Program	Vízfogyasztás (liter)	Energiafogyasztás (kWh)	Program időtartama (perc)
Fehér pamut 90°	62	2.1	140
Pamut 60°	59	1.3	130
Pamut Eco 60° 1)	52	1.02	165
Műszál 40°	45	0.5	80
Kímélő 40°	55	0.55	70
Gyapjú/Kézi mosás 30°	50	0.3	60

1) A "Pamut Eco" 60°C-on 6 kg töltettel az energiatakarékossági címkén szereplő adatok referenciaprogramja az EGK 92/75 sz. szabványának megfelelően

i A táblázatban látható energiafogyasztási adatok csupán tájékoztató jellegűek, azok a mosásra váró ruha mennyiségétől, típusától, a víz alaphőmérsékletétől és a környezeti hőmérséklettől függően változhatnak.

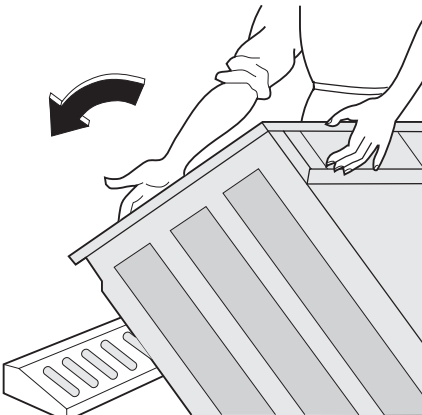
Üzembe helyezés

Kicsomagolás

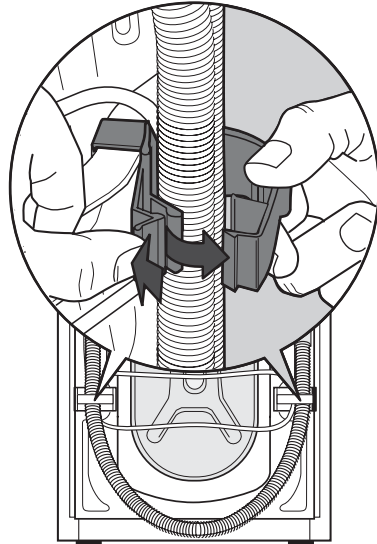
Használat előtt távolítsa el a szállításhoz használt csavarokat és a csomagolóanyagot.

Javasoljuk, hogy minden szállításhoz használt eszközt őrizzen meg esetleges későbbi szállítások idejére.

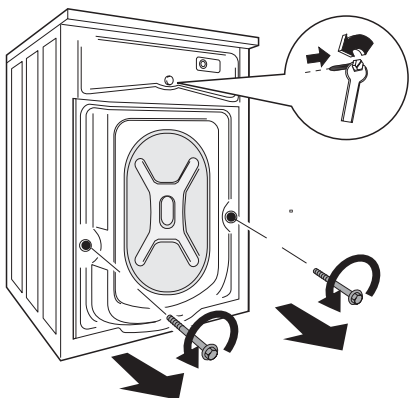
1. Miután eltávolított minden csomagolást, óvatosan fektesse a gépet a hátlapjára, és távolítsa el a mosógép alján található polisztirolblokkot.



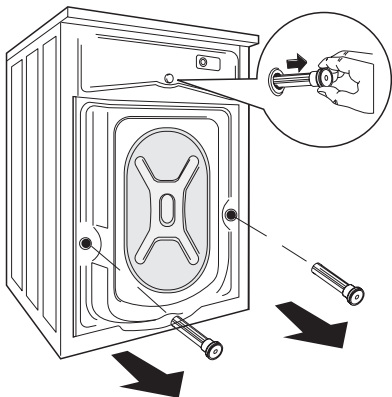
2. Vegye ki a hálózati tápkábelt, a befolyócsövet és a kifolyócsövet a készülék hátlapján lévő csőtartókból.



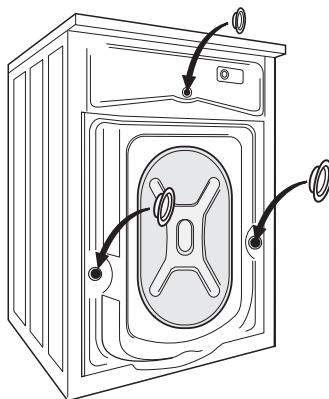
3. Csavarozza ki a három csavart.



4. Csúsztassa ki az ott található műanyag távtartókat.



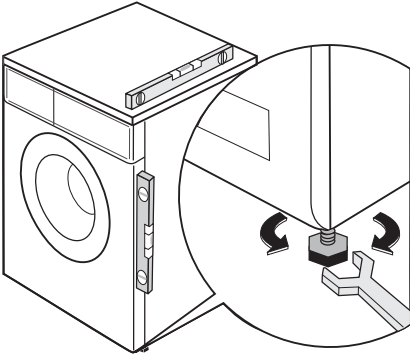
5. Dugasolja be a kisebb felső lyukat és a két nagyot a megfelelő műanyag dugaszokkal, amelyek a kezelési kézikönyvet tartalmazó zacskóban vannak.



Elhelyezés

A gépet egy kemény, egyenletes padlófelületen kell elhelyezni. Győződjön meg arról, hogy a gép körül a levegő áramlását ne akadályozza szőnyeg, padlószőnyeg stb. A gépnek nem szabad a konyha falához vagy bútoraihoz érni. Vízszintezze be a mosógépet a lábak emelésével vagy lesüllyesztésével. Lehetséges, hogy nehéz a lábak beállítása, mivel önzáró anyát tartalmaznak, de a gépnek vízszintesen és stabilan **KELL** állnia. Ha szükséges, használjon vízszintezőt a beállítás ellenőrzéséhez. Bármilyen szükséges módosítás csókulccsal elvégezhető. A pontos vízszintbe állítás megelőzi a vibrációt, a zajt és a készülék elmozdulását az üzemelés alatt.

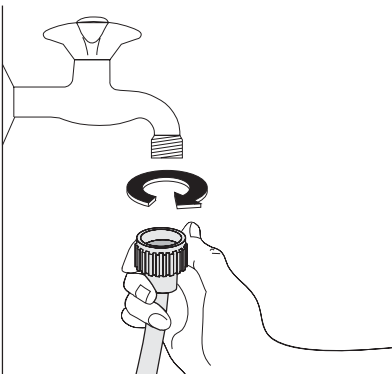
! **Figyelem** Ne helyezzen a gép alá kartont, fát vagy hasonló anyagot a padlózat esetleges szinteltéréseinek a kiegyenlítésére.



Vízellátás

! **Vigyázat A készüléket a hidegvíz-vezetékhez kell csatlakoztatni.**

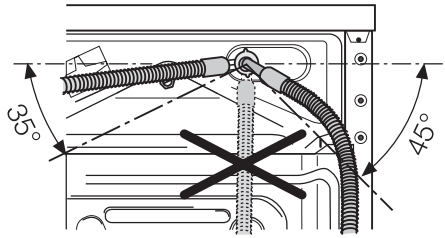
1. Csatlakoztassa a készülékhez mellékelt befolyócsövet egy 3/4"-os csavarmentes csaphoz. Mindig a készülékhez mellékelt csövet használja.



Fontos Ne használja a korábbi mosógépről származó befolyócsövet a vízvezetékhez való csatlakozásra.

2. A befolyócső másik vége, amely a géphez csatlakozik, elforgatható a képen látható módon.

Ne helyezze el a befolyócsövet lefelé. A vízcsap helyzetétől függően a csövet balra vagy jobbra szögben vezesse el.



3. A szorítógyűrű meglazításával állítsa be helyesen a csövet. Miután beállította a befolyócsövet, ügyeljen arra, hogy megszorítsa ismét a szorítógyűrűt a szivárgások megelőzése érdekében.

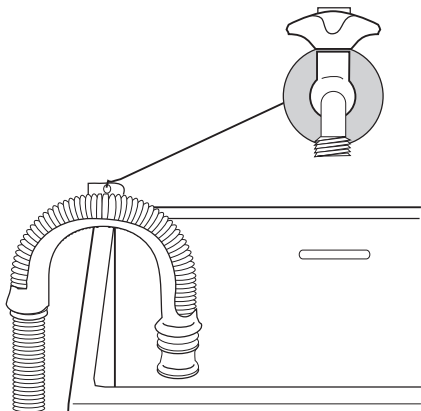
A befolyócsövet nem szabad meghosszabbítani. Ha a cső túl rövid lenne, és nem óhajtja a csapot áthelyezni, egy másik, erre a célra szolgáló hosszabb, komplett csövet kell venni.

Fontos Ha új vagy hosszabb ideig nem használt csővezetékre kell csatlakoznia, ajánlatos egy bizonyos mennyiségű vizet átteresztetni rajta, mielőtt a befolyócsövet rákötné. Ily módon a csövekben lévő esetleges lerakódások eltávolíthatók.

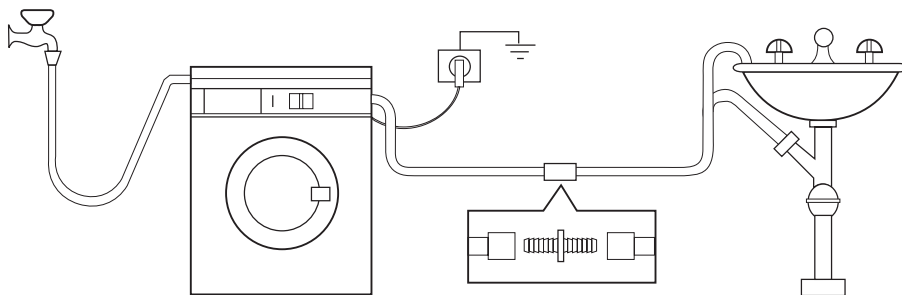
Vízkievezetés

A kifolyócsövet három különböző módon lehet elhelyezni.

- **A mosdókagyló szélére helyezve a** géphez mellékelt műanyag könyökcső segítségével. Ez esetben fontos, hogy a cső meghajlított része vízleeresztés közben ne csússzon le a peremről. Ennek érdekében a csaphoz vagy a falhoz rögzítheti azt (például egy darab spárgával).



- **A mosdókagyló kivezetésének egyik leágazásához csatlakoztatva.** Ennek a leágazásnak a szagelzáró fölött kell elhelyezkednie oly módon, hogy a cső könyök része legalább 60 cm-re legyen a talajtól.
- **Vízlefolyó hálózatra,** ahol a bekötésnek legalább 60 és legfeljebb 90 cm magasan kell elhelyezkednie. A kifolyócső végének mindig levegőzni kell, azaz a lefolyócső belső átmérőjének meg kell haladnia a kifolyócső külső átmérőjét. A kifolyócsővön nem lehetnek törések.



A kifolyócső hossza nem haladhatja meg a maximális 4 métert. További kifolyócsövet és illesztőelemet a helyi szervizben szerezhet be.

Elektromos csatlakoztatás

Az elektromos csatlakoztatásra vonatkozó információk a készülék ajtajának belső szélén lévő adattáblán találhatóak.

Ellenőrizze, hogy lakóhelyének hálózata alkalmas-e a szükséges maximális terhelés elviselésére, figyelembe véve a többi használatban lévő készüléket is.


! A gépet földelt aljzathoz csatlakoztassa!

! A gyártó semminemű felelősséget nem vállal a fenti biztonsági szabályok be nem tartásából adódó károk, illetve sérülések esetén.


! Az elektromos kábel a gép üzembe helyezése után legyen könnyen hozzáférhető.

! Amennyiben a tápvezetéket ki kell cserélni, azt egy szakszerviznek kell elvégeznie.

Környezetvédelmi tudnivalók

A terméken vagy a csomagoláson található  szimbólum azt jelzi, hogy a termék nem kezelhető háztartási hulladékként. Ehelyett a terméket el kell szállítani az elektromos és elektronikai készülékek újrahasznosítására szakosodott megfelelő begyűjtő helyre. Azzal, hogy gondoskodik ezen termék helyes hulladékba helyezéséről, segít megelőzni azokat, a környezetre és az emberi egészségre gyakorolt potenciális kedvezőtlen következményeket, amelyeket ellenkező esetben a termék nem megfelelő hulladékkezelése okozhatna. Ha részletesebb tájékoztatásra van szüksége a termék újrahasznosítására vonatkozóan, kérjük, lépjen kapcsolatba a helyi önkormányzattal, a háztartási hulladékok kezelését végző szolgálattal vagy azzal a bolttal, ahol a terméket vásárolta.

Csomagolóanyagok

A  jelzéssel ellátott anyagok újrahasznosíthatók.

>PE<=polietilén

>PS<=polisztirol

>PP<=polipropilén

Annak érdekében, hogy újrahasznosításra kerüljenek, a megfelelő helyre (vagy tartályokba) kell őket elhelyezni.

Környezetvédelmi tanácsok

Ha takarékoskodni szeretne a vízzel, energiával, és hozzá szeretne járulni a környezet védelméhez, az alábbi ötleteket ajánljuk a figyelmébe:

- A normál szennyezettségű ruhaneműt előmosás nélkül is kimoshatja, mert így mosószert, vizet és időt takarít meg (és egyben védi a környezetet!).
- A gép gazdaságosabban üzemel, ha teljesen meg van töltve.
- Megfelelő előkezeléssel a foltok és a korlátzott mértékű szennyezettség eltüntethetők; a ruhanemű ekkor alacsonyabb hőfokon is kimosható.
- A mosószert a víz keménységi foka, a szennyezettség mértéke és a mosni kívánt ruhanemű mennyisége szerint adagolja.

www.electrolux.com

www.electrolux.hu