



**Návod k použití** CZ

**Instrukcja obsługi** PL

**Návod na používanie** SK

**Használati útmutató** HU

**mraznička**

**zamrażarka**

**mraznička**

**fagyasztószekrény**

**We were thinking of you**  
when we made this product

## Vítejte ve světě Electroluxu

Vybrali jste si prvotřídní výrobek Electrolux, který si, jak věříme, v budoucnu velmi oblíbíte. Electrolux si klade za cíl nabízet široký sortiment výrobků, které mohou váš život učinit pohodlnějším. Některé z nich vidíte na obálce tohoto návodu. Najděte si několik minut a prostudujte si tento návod, abyste mohli začít nový spotřebič používat a využívat všech výhod, které nabízí. Slibujeme vám vysokou uživatelskou spokojenost, přinášející pohodu při jeho používání. Hodně štěstí!

**Před instalací a použitím spotřebiče si tento návod k obsluze pečlivě přečtěte. Obsahuje bezpečnostní upozornění, rady, informace a poznámky. Jestliže se chladnička používá v souladu s písemnými pokyny, bude řádně fungovat a poskytovat vám maximální uspokojení.**

Níže uvedené symboly vám pomohou usnadnit hledání.



#### **Bezpečnostní upozornění**

Výstrahy a informace u tohoto symbolu slouží bezpečnosti vaší osoby a vašeho spotřebiče.



#### **Rady, užitečné informace**



#### **Informace týkající se životního prostředí**



#### **Symbole používané k označení poznámek**

U tohoto symbolu jsou uvedeny poznámky k jednotlivým druhům potravin a jejich uchování.



**Symbol na výrobku nebo jeho balení udává, že tento výrobek nepatří do domácího odpadu. Je nutné odvézt ho do sběrného místa pro recyklaci elektrického a elektronického zařízení. Zajištěním správné likvidace tohoto výrobku pomůžete zabránit negativním důsledkům pro životní prostředí a lidské zdraví, které by jinak byly způsobeny nevhodnou likvidací tohoto výrobku. Podrobnější informace o recyklaci tohoto výrobku zjistíte u příslušného místního úřadu, služby pro likvidaci domovního odpadu nebo v obchodě, kde jste výrobek zakoupili.**

## Obsah

<b>Důležité bezpečnostní informace</b> .....	<b>6</b>
Obecná bezpečnostní opatření .....	6
Opatření pro bezpečnost dětí .....	7
Bezpečnostní opatření pro instalaci .....	7
Bezpečnostní opatření pro isobutan .....	7
<b>Pokyny pro uživatele</b> .....	<b>8</b>
Obecné informace .....	8
Popis spotřebiče, hlavní součásti .....	8
Obsluha spotřebiče .....	8
Uvedení do provozu .....	9
Regulace teploty .....	9
Zmrazování .....	10
Uchovávání .....	10
Jak vyrábět kostky ledu .....	10
Užitečné informace a rady .....	10
Informace a poznámky .....	10
Jak ušetřit energii .....	11
Spotřebič a životní prostředí .....	11
Údržba .....	11
Odmrazování .....	11
Pravidelné čištění .....	12
Když se chladnička nepoužívá .....	12
Odstraňování závad .....	12
<b>Pokyny pro instalátéra</b> .....	<b>14</b>
Technické údaje .....	14
Instalace spotřebiče .....	14
Doprava, vybalení .....	14
Čištění .....	14
Postavení na místo .....	14
Změna směru otevírání dveří .....	15
Elektrické připojení .....	16
<b>Tabulka dob uchovávání</b> .....	<b>17</b>

## Důležité bezpečnostní informace



### Obecná bezpečnostní opatření

- Uložte tyto pokyny tak, aby mohly stále doprovázet spotřebič při jeho stěhování nebo při změně jeho vlastníka.
- Tento spotřebič je určen pouze pro uchovávání potravin v domácnosti a použití, které je v souladu s těmito pokyny.
- **Servis a opravy spotřebiče, včetně zásahů do přírodního kabelu a jeho výměny, smějí provádět jen k tomu výrobcem autorizované specializované opravy.** Pro opravy by se měly používat jen jimi dodané náhradní díly. Jinak může dojít k poškození spotřebiče nebo k úrazu či jiným škodám.
- Tento spotřebič je odpojen od sítě pouze tehdy, když je zástrčka odpojena ze zásuvky. Před čištěním a údržbou vždy zástrčku odpojte ze zásuvky (netahejte přitom za kabel). Jestliže je zásuvka těžko přístupná, vypněte spotřebič tak, že vypnete celý příslušný zásuvkový okruh.
- Přírodní kabel se nesmí prodlužovat.
- **Ujistěte se že zástrčka není poškozena nebo přimáčknuta zadní stranou chladničky/mrazničky.**
  - Poškozená zástrčka se může přehřívat a způsobit požár.
- **Nepokládejte těžké předměty nebo chladničku/mrazničku na přírodní kabel.**
  - Hrozí nebezpečí zkratu a požáru.
- **Neodpojujte přírodní kabel taháním za šňůru, zejména pokud je chladnička/mraznička vytažována ze svého výklenku kde je umístěna.**
  - Poškození přírodního kabelu může způsobit zkrat, požár nebo zasažení elektrickým proudem.
- Pokud je přírodní kabel poškozen, musí být vyměněn autorizovaným servisem a kvalifikovaným servisním technikem.
- **Pokud je zástrčka uvolněná, nepřipojujte ji do zásuvky.**
  - Hrozí nebezpečí zasažení elektrickým proudem a nebezpečí požáru.
- Při čištění, odmrazování, vyjímání zmrazených potravin nebo výrobniku ledu nepoužívejte ostré a špičaté předměty, protože mohou způsobit poškození spotřebiče.
- Buďte opatrní, aby se do prostoru termostatu nedostaly žádné tekutiny.
- Led a mražené krémy mohou způsobit mrazové popáleniny, jestliže se konzumují ihned po vyjmutí z oddílu mrazničky.
- Po rozmrazení nelze potraviny znovu zmrazovat, ale je třeba je spotřebovat co nejdříve.
- Komerční balíčky zmrazených potravin uchovávejte v souladu s pokyny jejich výrobce.
- Rozmrazování se nesmí urychlovat použitím elektrických topných spotřebičů či chemikálií.
- Nepokládejte horké hrnce k plastickým součástem.
- Neuchovávejte ve spotřebiči hořlavé plyny a tekutiny, protože by mohly explodovat.
- Do mrazničky neukládejte nápoje obsahující kysličník uhličitý, ani nápoje nebo ovoce v láhvích či sklenicích.



## Opatření pro bezpečnost dětí

- Nenechávejte děti, aby si s obaly spotřebiče hrály. Plastická fólie může způsobit udušení.
- Spotřebič vyžaduje obsluhu dospělých. Nedovolte dětem, aby si se spotřebičem nebo jeho ovládacími prvky hrály.
- Jestliže spotřebič vyhadzujete, odpojte zástrčku ze zásuvky, odřízněte přívodní kabel (co nejbliže u spotřebiče) a demontujte dveře, aby hrající si děti nemohly neutrpět úraz elektrickým proudem, ani se nemohly uvnitř spotřebiče zavřít.
- Tento spotřebič nesmějí používat osoby (včetně dětí) se sníženými fyzickými, smyslovými nebo duševními schopnostmi, nebo bez patřičných zkušeností a znalostí, pokud je nesledují osoby odpovědné za jejich bezpečnost, nebo jim nedávají příslušné pokyny k použití spotřebiče.



## Bezpečnostní opatření pro instalaci

- Umístěte spotřebič ke stěně, aby nemohlo dojít ke styku s horkými součástmi (kompresor, kondenzátor) a případným popáleninám.
- Když spotřebič přemísťujete, dbejte, aby zástrčka nebyla zapojena do zásuvky.
- Když stavíte spotřebič na místo, dávejte pozor, aby nestál na svém přívodním kabelu.
- Kolem spotřebiče je třeba zajistit dobré větrání. Nedostatečné větrání způsobuje přehřívání. Pro zajištění dostatečného větrání dodržujte pokyny, týkající se instalace.

- Jestliže se spotřebič nestaví na rovinu podlahy, zajistíte příslušné zpevnění (například použitím přísavek).
- Viz. kapitolu "Umístění".



## Bezpečnostní opatření pro isobutan

### Upozornění

- Chladivem spotřebiče je isobutan (R 600a), který je vysoce hořlavý a výbušný.
- Zajistěte správnou ventilaci kolem spotřebiče který je obstaven nebo vestavěn a odstraňte veškeré překážky.
- Nepoužívejte žádné mechanické nástroje ani jiné prostředky k urychlení odmrazovacího procesu, s výjimkou těch které doporučuje výrobce.
- Neporušte chladicí okruh spotřebiče.
- Nepoužívejte žádné elektrické spotřebiče uvnitř skladovacího prostoru spotřebiče, jestliže nejsou typu doporučeného výrobcem.



**Aby byla zajištěna bezpečnost osob a majetku, dodržujte bezpečnostní opatření tohoto návodu k obsluze, protože výrobce nenese odpovědnost za škody v důsledku jejich opomíjení.**

## Pokyny pro uživatele

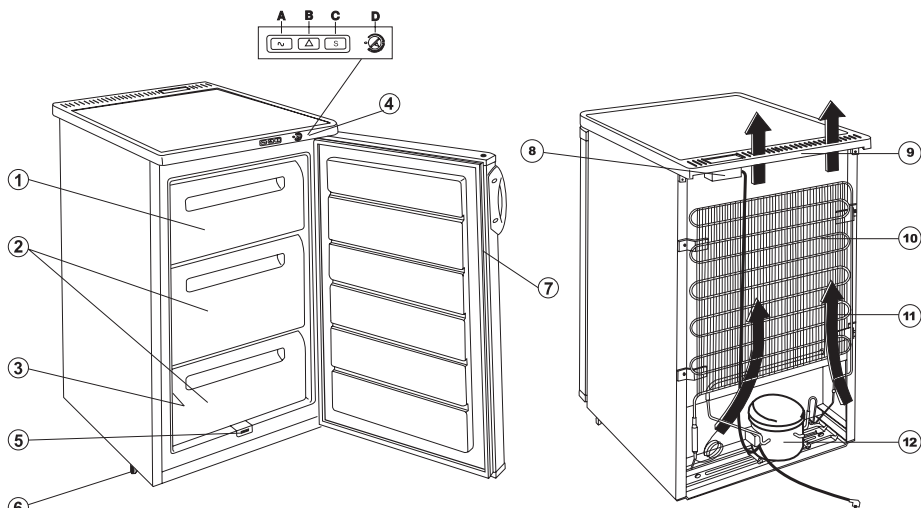
### Obecné informace

Oficiální označení spotřebiče je domácí mraznička. Podle toho je spotřebič vhodný pro uchovávání zmrazených a silně zmrazených potravin, domácí zmrazování potravin v množství, uvedeném v pokynech pro uživatele, a pro výrobu ledu.

Tento spotřebič může splňovat požadavky norem na různé teplotní limity podle klimatické třídy.

Písmeno, symbolizující klimatickou třídu, se nachází na typovém štítku.

### Popis spotřebiče, hlavní součásti



1. Mrazicí oddíl
2. Skladovací prostory
3. Typový štítek
4. Jednotka spínání a indikace:
  - A) zelená kontrolka
  - B) červená kontrolka
  - C) žlutá kontrolka s vypínačem mrazničky
  - D) knoflík termostatu
5. Vývod vody odtáté při odmrazování
6. Nastavitelné nožky
7. Dveřní těsnění
8. Termostat
9. Vzduchová mřížka
10. Kondenzátor
11. Směr proudění vzduchu
12. Kompresor



## Jednotka spínání a indikace

Používání spínacích přístrojů a indikace viz kapitoly "Uvedení do provozu", "Regulace teploty" a "Zmrazování".

Jednotlivé části zařízení:

### A) Zelená kontrolka

Tato kontrolka svítí když je spotřebič zapnut, tj. když je zástrčka zapojena do síťové zásuvky.

### B) Červená kontrolka

Tato kontrolka se rozsvěčí v závislosti na teplotě uvnitř spotřebiče.

Krátce se rozsvítí při zapnutí spotřebiče, při vkládání čerstvých potravin dovnitř a když byl knoflík termostatu pootočen ve směru k nižší teplotě.

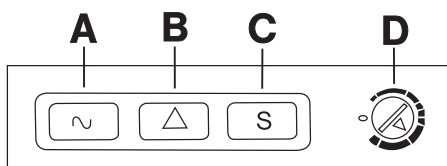
Trvale svítí, když je teplota uvnitř spotřebiče příliš vysoká (spotřebič je přetížen teplými pokrmy, dvířka zůstala otevřená, nebo těsnění dobře netěsní), nebo v případě, když se spotřebič porouchal.

### C) Žlutá kontrolka a vypínač mrazničky

V zapnutém stavu vypínače (ten vyskočí a rozsvítí se po stisknutí) kompresor běží nepřetržitě a zajišťuje uvnitř nejnižší dostupnou teplotu - které je mraznička schopna dosáhnout - která je potřebná pro zmrazování.

### D) Knoflík termostatu

Tento knoflík slouží k nastavování teploty uvnitř spotřebiče a provádění jejich změn.



## Obsluha spotřebiče

### Uvedení do provozu

Zapojte zástrčku do zásuvky. Otáčejte knoflíkem termostatu podle obrázku. V tomto okamžiku začne svítit červená kontrolka, kompresor se rozeběhne a chlazení začne krátce na to pracovat.

Když červená kontrolka zhasne, teplota je dostatečná a spotřebič je připraven pro uchovávání zmrazených a hluboko zmrazených potravin.

### Regulace teploty

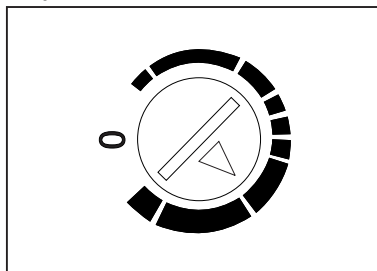
Termostatický regulátor podle tohoto nastavení přerušuje automaticky provoz spotřebiče na delší nebo kratší dobu a pak ho znovu zapíná, aby byla zajištěna požadovaná teplota.

Nastavení knoflíku termostatu se může provést pomocí mince. Natáčením ovládacího knoflíku po směru otáčení hodinových ručiček se chlazení stává intenzivnější.

Když se knoflík termostatu nastaví podle obrázku, v oddílu zmrazených potravin je možné dosáhnout teplotu  $-18\text{ }^{\circ}\text{C}$  nebo nižší.

Termostat se může vypnout (poloha „0“) a to znamená, že se přeruší elektrický obvod kompresoru a zastaví se chlazení.

Teplota v mrazničce není ovlivněna jen nastavením termostatické regulace a okolní teplotou, nýbrž také četností otevírání dveří a množstvím potravin do ní vložených, atd.



**i** Při nastavení termostatu na maximum - když jsou požadavky vyšší, například v období horka - může kompresor běžet nepřetržitě. Tento stav nezpůsobuje poškození spotřebiče.

### Zmrazování

Zmrazování různých potravin musí vždy probíhat po správné přípravě v mrazicím oddíle.

Zmrazené potraviny z horní zásuvky přesuňte do dalších dvou zásuvek. Pro maximální mrazicí výkon vytáhněte horní zásuvku a potraviny ke zmrazení položte přímo na výparník. V případě zmrazování malého množství potravin zásuvku vytahovat nemusíte.

Zapněte tlačítko zmrazování (po stisknutí vyskočí a rozsvítí se) 4 hodiny před zmrazováním malého množství potravin a 24 hodin před zmrazováním většího množství potravin. V této chvíli kompresor funguje nepřetržitě k dosažení teploty potřebné pro zmrazování.

Vložte potraviny ke zmrazení a nechte spotřebič fungovat asi 24 hodin, viz výše.

Pak opět stiskněte tlačítko rychlého zmrazení (žlutá kontrolka zhasne a tlačítko se vrátí do své původní polohy).

Čerstvě zmrazené potraviny vložte do horní zásuvky a zásuvku zasuňte ve spotřebiči do její provozní polohy.

### Uchovávání

Po skončení zmrazování je praktické uložit zmrazené výrobky do oddílů pro uchovávání, aby se v oddílu zmrazování uvolnil prostor pro další zmrazování.

Potřebujete-li uložit větší množství potravin, je možné vyjmout z mrazničky všechny koše kromě spodního, a potraviny je možné umístit přímo na police.

Další mezitím provedené zmrazování potravin, které jsou již uloženy, nezhoršuje.

### Jak vyrábět kostky ledu

Když chcete vyrábět kostky ledu, naplňte dodaný výrobek ledu vodou a vložte ho do oddílu pro zmrazené potraviny.

Navlhčením dna výrobku můžete dobu výroby kostek ledu zkrátit.

Hotové kostky ledu lze vyjmout pod tekoucí vodou lehkým zkroucením výrobku nebo úderem.

### **i** Užitečné informace a rady

- Po otevření a zavření dveří mrazničky se uvnitř spotřebiče v důsledku nízké teploty zvýší podtlak. Když chcete dveře znovu otevřít - po zavření dveří počkejte 2-3 minuty - aby se vnitřní tlak vyrovnal.
- Dbejte na to, aby mraznička byla provozována s takovým nastavením termostatické regulace, aby teplota uvnitř nikdy nestoupala nad -18 °C, protože vyšší teplota může poškodit zmrazené potraviny.
- Je praktické se denně ujistit o bezporuchovém provozu spotřebiče, aby se případná porucha zjistila včas a zabránilo se poškození zmrazených potravin.

### Informace a poznámky


V této kapitole jsou uvedeny praktické informace a poznámky, jak používat spotřebič a dosáhnout maximálních úspor energie, a také obsahují informace o spotřebiči, týkající se životního prostředí.

## Jak ušetřit energii

- Neumísťujte spotřebič na místo vystavené slunečnímu záření nebo blízko zdrojů tepla.
- Ujistěte se, že kondenzátor a kompresor mají dobré větrání. Nezakrývejte místa, kudy proudí vzduch.
- Výrobky těsně zavírejte do pevně uzavíratelných nádob nebo je balte do mikroténu, aby nedocházelo ke zbytečné tvorbě námrazy.
- Dbejte na to, aby se výrobky, vkládané do oddílů mrazničky, nedotýkaly výrobků, které již jsou zmrazeny.
- Nenechávejte dveře otevřené déle, než je třeba, a neotevírejte je, když to není nutné.
- Teplé pokrmy vkládejte do spotřebiče jen tehdy, když jejich teplota klesla na teplotu v místnosti.
- Kondenzátor se musí udržovat v čistotě.

## Spotřebič a životní prostředí

Tento spotřebič neobsahuje plyny, které by mohly poškodit ozónovou vrstvu ani ve svém chladicím okruhu ani v izolačním materiálu. Vyřazený spotřebič by se neměl vyhazovat do komunálního odpadu. Dávejte pozor, aby se nepoškodila chladicí jednotka, zejména na zadní straně blízko tepelného výměníku. Informace o místech shromažďování odpadu můžete získat u úřadů místní samosprávy.

Materiály použité na tomto spotřebiči a označené symbolem  jsou recyklovatelné.

## Údržba

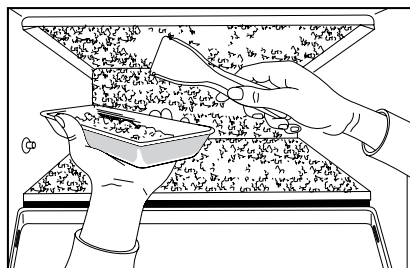
### Odmrazování

Vlhkost v chladicím prostoru ve formě námrazy a ledu souvisí s provozem spotřebiče.

Silná námraza nebo ledová vrstva má izolační účinek, který snižuje chladicí výkon, protože zvýšení teploty má za následek vyšší spotřebu energie; v případě dosažení určité tloušťky námrazy nebo ledu nelze již dveře mrazničky otevřít a dokonce se dveře mohou rozbit.

Menší vrstvy námrazy nebo ledu můžete odstranit přiloženou plastovou škrabkou.

Nádoba na obrázku není součástí vybavení spotřebiče!



Když je vrstva ledu tak silná, že nejde odstranit plastovou škrabkou, je nutné spotřebič odmrazit. Frekvence odmrzování závisí na používání spotřebiče.

Jak odmrzovat:

Odpojte spotřebič od zdroje elektrického napájení. Pokud není zástrčka přístupná, otočte ovladač teploty do polohy "0".

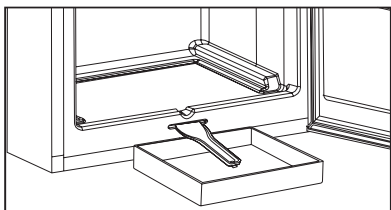
Ze spotřebiče vyjměte zmrazené potraviny a položte je do koše vyloženého papírem nebo látkou. Položte je na co nejchladnější místo, nebo je vložte do jiné mrazicího oddílu nebo oddílu na čerstvé potraviny chladničky.

Nechte dveře otevřené.

Rozmrazenou vodu stírejte občas hadříkem nebo houbičkou ke stranám, kde steče do výpustního kanálku, který

se nachází v dolní části spotřebiče. Z kanálku ji vypustíte takto:

Před spotřebič postavte nádobu vhodné výšky. Plastovou škrabku zasuňte do výpustního otvoru rozmražené vody jako na obrázku. Rozmrazená voda vyteče otvorem do nádoby.



Proces rozmrazování můžete urychlit postavením nádoby nebo misky s teplou vodou k chladicí desce ve formě police.

Po skončení odmrazování vysušte mokré plochy a zasuňte odtok rozmražené vody zpět.

Zapněte napájení ke spotřebiči.

Ovladačem teploty otočte do střední polohy a nechte spotřebič běžet.

Po zhasnutí červené kontrolky vraťte potraviny zpět do spotřebiče.

## Pravidelné čištění

Je praktické interiér mrazničky občas vyčistit a odmrazit ji.

Čistící prostředky pro domácnost ani mýdlo se nesmí použít.

Po vypnutí spotřebič omyjte vlahou vodou s případným přídavkem sody a vytřete.

Dveřní těsnění vyčistěte čistou vodou.

Po čištění spotřebič zapněte.

Doporučuje se prach a nečistoty, které jsou nashromážděny na kondenzátoru a na zadní straně chladničky, jednou nebo dvakrát za rok odstranit.

## Když se chladnička nepoužívá

V případě, že se spotřebič nebude dlouhou dobu používat, proveďte následující kroky:

Vypněte spotřebič.

Z chladničky vyjměte potraviny.

Proveďte odmrazení a vyčistěte ji podle dříve uvedeného postupu.

Nechte dveře otevřené, aby vzduch uvnitř nezatuhl.

## Odstraňování závad

Během provozu spotřebiče se mohou často vyskytnout některé drobné, ale nepříjemné potíže, které nevyžadují přivolání servisního technika. V následující tabulce jsou uvedeny příslušné informace, jak se vyhnout zbytečnému placení za servis.

Chtěli bychom, abyste si uvědomovali, že provoz spotřebiče provází určité zvuky (kompresoru a cirkulujícího chladiva). Takové zvuky nepředstavují závadu, nýbrž jsou součástí normálního provozu.



Ještě bychom chtěli upozornit, že spotřebič pracuje přerušovaně, takže zastavování kompresoru neznámá, že by

docházelo k poruše dodávky proudu. Z toho vyplývá požadavek, že se nesmíte dotýkat elektrických částí spotřebiče, dokud není spotřebič vypnut.

Problém	Možná příčina	Řešení
Spotřebič dostatečně nechladí	<p>Termostatická regulace je nastavena příliš nízko.</p> <p>Před zmrazováním spotřebič nebyl dostatečně vychlazen.</p> <p>Dovnitř byly vloženy velké kusy potravin.</p> <p>Dovnitř bylo ke zmrazování vloženo nadměrné množství potravin.</p> <p>Dovnitř byly vloženy teplé potraviny.</p> <p>Dveře nejsou řádně zavřeny.</p>	<p>Nastavte vyšší polohu.</p> <p>Nechte spotřebič dostatečnou dobu předem vychladit.</p> <p>Potraviny rozdělte na menší porce.</p> <p>Vkládejte k chlazení menší množství potravin.</p> <p>Vkládejte dovnitř potraviny, vychladlé nejméně na teplotu místnosti.</p> <p>Zkontrolujte, zda jsou dveře zavřeny.</p>
Spotřebič chladí příliš silně	<p>Termostatická regulace je nastavena příliš vysoko.</p>	<p>Nastavte na nižší hodnoty.</p>
Spotřebič vůbec nechladí	<p>Zástrčka není správně zapojena do zásuvky.</p> <p>V zásuvce není napětí.</p> <p>Termostatická regulace je v poloze „0“.</p>	<p>Zkontrolujte zapojení do zásuvky.</p> <p>Zkontrolujte, zda je zásuvka pod napětím.</p> <p>Zkontrolujte nastavení termostatické regulace.</p>
Spotřebič je hlučný	<p>Spotřebič nestojí pevně.</p>	<p>Zkontrolujte, zda spotřebič pevně stojí na podlaze (všechny čtyři nožky by měly pevně dosedat na podlahu).</p>

Pokud tyto rady nepovedou k žádoucímu výsledku, zavolejte nejbližší značkové servisní středisko.

## Pokyny pro instalatéra

### Technické údaje

Model	EUT 10002 W
Hrubý objem (l)	110
Čistý objem (l)	91
Šířka (mm)	550
Výška (mm)	850
Hloubka (mm)	600
Spotřeba energie (kWh/24hodin)	0,507
(kWh/rok)	185
Energetická třída podle norem EU	A+
Zmrazovací výkon (kg/24h)	12
Doba skladování do rozmrazení při výpadku energie (h)	22
Jmenovitá intenzita proudu (A)	0,8
Hmotnost (kg)	39

### Instalace spotřebiče


#### Čištění

Odstraňte všechny lepicí pásky, které zajišťují, aby se tyto součásti ve spotřebiči nepohybovaly.

Interiér spotřebiče omyjte vlažnou vodou s neagresivním saponátem. Použijte měkký hadr.

Po vyčištění interiér spotřebiče vytřete do sucha.

#### Doprava, vybalení

 Doporučuje se dopravovat spotřebič v jeho originálním obalu ve vší poloze a respektovat výstražná upozornění na obalu.

Po každé přepravě se spotřebič asi po dobu 2 hodin nesmí zapínat.

Vybalte spotřebič a zkontrolujte, zda není nějak poškozen. Případná poškození ihned oznamte tomu místu, kde jste spotřebič zakoupili. V takovém případě obaly nevyhazujte.

#### Postavení na místo

Teplota okolí má vliv na spotřebu energie a na správnou funkci spotřebiče. Když spotřebič stavíte na místo, berte v úvahu, že je nutné provozovat spotřebič v mezích teploty okolí podle klimatické třídy, uvedené v tabulce níže a na typovém štítku spotřebiče.

Teplota okolí podle klimatické třídy:

SN	+10 ... +32 °C
N	+16 ... +32 °C
ST	+16 ... +38 °C

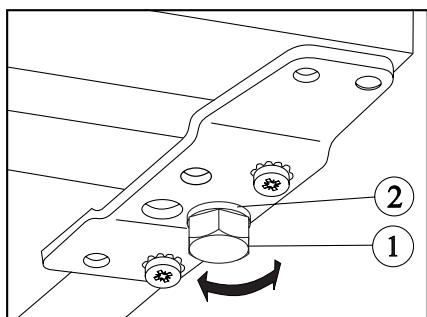
Jestliže teplota okolí klesne pod nižší hodnotu, teplota v oddílu mrazení může dosahovat vyšších hodnot než předepsaných a teplota v oddílu chlazení může dosahovat nižších hodnot než předepsaných.

Když teplota okolí přesáhne vyšší hodnotu, znamená to delší dobu běhu

kompresoru, zvýšení teploty v mrazničce nebo zvýšení spotřeby energie.

Když stavíte spotřebič na místo, ujistěte se, že stojí rovně. Vyrovnání dosáhnete pomocí dvou nastavitelných nožek (1) vpředu dole. Distanční podložky (2) jsou příslušenstvím nastavitelných nožek. Když je třeba spotřebič vyrovnat, tyto podložky lze odstranit.

Neumísťujte spotřebič na slunná místa



nebo do blízkosti radiátoru nebo vařiče či sporáku.

Jestliže je to nevyhnutelné kvůli nábytku a spotřebič musí stát v blízkosti nějakého vařiče, berte v úvahu tyto minimální vzdálenosti:

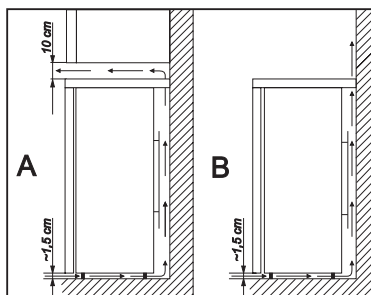
- V případě plynového nebo elektrického vařiče se musí ponechat 3 cm vzdálenost, když je to méně, vložte mezi tyto dva spotřebiče 0,5 až 1 cm silnou nehořlavou izolační desku.
- V případě kamen na topný olej nebo tuhá paliva vzdálenost musí být 30 cm, protože tyto spotřebiče vydávají více tepla.

Chladnička je navržena pro provoz, kdy je zcela přisazena ke stěně.



Když chladničku stavíte na místo, dodržujte minimální vzdálenosti, uvedené na obrázku.

- A** : umístění pod nástěnnou skříňku,
- B** : umístění jako volně stojící.

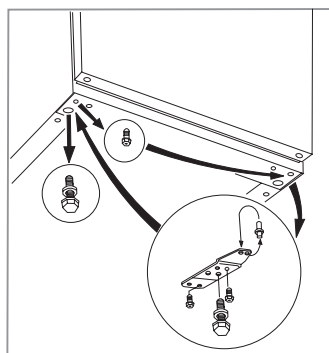


### Změna směru otevírání dveří

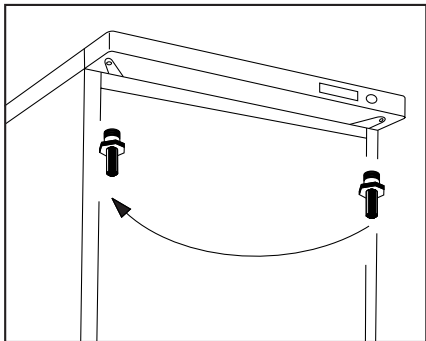
Jestliže to vyžaduje místo, kde je spotřebič postaven, nebo manipulace se spotřebičem, je možné změnit směr otevírání dveří z pravého na levé.

Musí se provést následující operace podle obrázku a podaných vysvětlení:

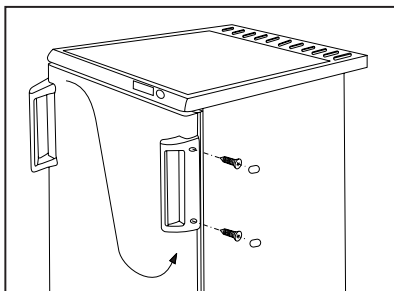
- Vypněte spotřebič.
- Opatrně nakloňte spotřebič dozadu, aby se kompresor nedotýkal podlahy. Doporučuje se požádat další osobu o pomoc, aby spotřebič v této poloze bezpečně přidržela.
- Vyšroubujte nastavitelné nožky, umístěné na obou stranách (2 kusy), a šrouby připevňující spodní dveřní závěsy (2 kusy) případně šroub na druhé straně.



- Přesaďte čep v destičce spodního dveřního závěsu ve směru šipky.
- Dveře sejměte.
- Vyšroubujte horní dveřní čep a nasadte ho na druhou stranu.



- Nasadte dveře na horní dveřní čep.
- Spodní dveřní závěsy opatrně připevněte na druhou stranu tak, aby hrana dveří byla rovnoběžná se stěnou kuchyňské skříňky.
- Pak zašroubujte šroub na uvolněné místo na druhé straně, přišroubujte nastavitelné nožky (2 kusy) a skříň postavte.



- Přesaďte držadlo a záslepky z umělé hmoty na druhou stranu.
- Postavte spotřebič na místo, vyrovnejte ho, a zapojte zástrčku do zásuvky.

V případě, že nechcete výše uvedené operace provádět, zavolejte nejbližší autorizované servisní středisko. Technici provedou změnu směru otevírání dveří odborně za poplatek.

## Elektrické připojení

Tato chladnička je navržena pro provoz se střídavým napájecím napětím 230-240 V, 50 Hz.

Zástrčka musí být zapojena do zásuvky opatřené kolíkem, připojeným na ochranný vodič. Jestliže taková zásuvka není k dispozici, je nutné zadat u elektrikáře s příslušnou kvalifikací, aby v blízkosti spotřebiče takovou zásuvku, vybavenou ochranným vodičem podle platných předpisů instaloval.

**CE** Tento spotřebič odpovídá následujícím direktivám (směrnicím) E.E.C.:

- 73/23 EEC ze dne 19.02.73 (Směrnice o nízkém napětí) ve znění pozdějších předpisů,
- 89/336 EEC ze dne 03.05.89 (Směrnice o elektromagnetické kompatibilitě) ve znění pozdějších předpisů,
- 96/57 EHS - 96/09/03 (Směrnice o energetické účinnosti) a její další znění.



## Tabulka dob uchovávání

### Doba a způsob uchovávání čerstvých potravin v chladničce

Potraviny	-18 °C
<b>Zelenina:</b> zelené fazolové lusky, zelený hrášek, míchaná zelenina, dýně, kukuřice, a pod.	12 měsíců
<b>Hotové pokrmy:</b> zeleninová jídla, přílohy, s masem a pod.	12 měsíců
<b>Hotové pokrmy:</b> svíčková, guláš z uzeného kolena, maso z tlačanky a pod.	6 měsíců
<b>Pokrmy z brambor, těstoviny:</b> bramborová kaše, noky, knedlíky, těstoviny plněné džemem, smažené hranolky	12 měsíců
<b>Polévky:</b> masový vývar, polévka ze zelených fazolových lusků, polévka ze zeleného hrášku a pod.	6 měsíců
<b>Ovoce:</b> višně, třešně, angrešt, ovocný krém, drcené kaštiny	12 měsíců
<b>Maso:</b> kuře, kachna, husa a jejich drůbky, filé, tuňák	5 měsíců 6 měsíců
<b>Mražený krém na tyčince, zmrzlina</b>	3 týdny

Výrobce si vyhrazuje právo provádět na těchto výrobcích jakékoli změny.

## Witamy w świecie Electrolux

Dziękujemy za wybranie doskonałego produktu firmy Electrolux. Mamy nadzieję, że korzystanie z niego będzie dla Ciebie źródłem prawdziwej przyjemności. Ambicją Grupy Electrolux jest oferowanie klientom bogatego wyboru wysokiej jakości produktów, które pomogą uczynić Twoje życie jeszcze bardziej wygodnym. Ich przykłady znajdziesz na okładce niniejszej instrukcji obsługi. Zachęcamy do przeczytania niniejszej instrukcji tak, aby optymalnie wykorzystać wszystkie zalety Twojego nowego urządzenia. Z pewnością docenisz jego zalety i wygodę użytkowania. Powodzenia!

Przed instalacją i uruchomieniem urządzenia należy zapoznać się z niniejszą instrukcją obsługi. Zawiera ona wiele cennych wskazówek i rad dotyczących prawidłowej i bezpiecznej eksploatacji zakupionej przez Państwa chłodziarki.

Poniższe symbole pozwolą Państwu znaleźć potrzebne informacje:



#### Wskazówki dotyczące bezpieczeństwa

Przestrzeganie informacji i ostrzeżeń oznaczonych tym symbolem sprzyja bezpieczeństwu urządzenia i użytkownika.



#### Praktyczne wskazówki



#### Wskazówki dotyczące ochrony środowiska



#### Porady

Tym symbolem są oznaczone praktyczne rady związane z żywnością i sposobami jej przechowywania.



Symbol na produkcie lub na opakowaniu oznacza, że tego produktu nie wolno traktować tak, jak innych odpadów domowych. Należy oddać go do właściwego punktu skupu surowców wtórnych zajmującego się złomowanym sprzętem elektrycznym i elektronicznym. Właściwa utylizacja i złomowanie pomaga w eliminacji niekorzystnego wpływu złomowanych produktów na środowisko naturalne oraz zdrowie. Aby uzyskać szczegółowe dane dotyczące możliwości recyklingu niniejszego urządzenia, należy skontaktować się z lokalnym urzędem miasta, służbami oczyszczania miasta lub sklepem, w którym produkt został zakupiony.

## Spis treści

<b>Wskazówki dotyczące bezpieczeństwa</b> .....	<b>21</b>
Wskazówki ogólne .....	21
Wskazówki dotyczące bezpieczeństwa dzieci .....	22
Wskazówki bezpieczeństwa dotyczące instalacji .....	22
Wskazówki bezpieczeństwa - czynnik chłodniczy izobutan .....	22
<b>Wskazówki dla użytkownika</b> .....	<b>23</b>
Wskazówki ogólne .....	23
Opis urządzenia, główne części .....	23
Panel sterujący .....	24
Eksploatacja urządzenia .....	24
Przed pierwszym uruchomieniem .....	24
Regulacja temperatury .....	24
Zamrażanie .....	25
Przechowywanie .....	25
Przygotowanie kostek lodu .....	25
Praktyczne rady i wskazówki .....	25
Wskazówki i porady .....	26
Oszczędzanie energii .....	26
Urządzenie i środowisko naturalne .....	26
Konserwacja .....	26
Odmrażanie .....	26
Regularne mycie .....	27
Przerwy w użytkowaniu chłodziarki .....	27
Usuwanie usterek .....	27
<b>Wskazówki dla instalatora</b> .....	<b>29</b>
Dane techniczne .....	29
Instalacja urządzenia .....	29
Transport i rozpakowanie .....	29
Czyszczenie .....	29
Ustawienie .....	29
Zmiana kierunku otwierania drzwi .....	30
Podłączenie do zasilania elektrycznego .....	31
<b>Tabela czasu przechowywania żywności</b> .....	<b>32</b>

## Wskazówki dotyczące bezpieczeństwa



### Wskazówki ogólne

- Instrukcję obsługi należy zachować, aby móc z niej skorzystać w razie konieczności, lub przekazać w przypadku sprzedaży urządzenia.
  - Urządzenie jest przeznaczone do przechowywania żywności w warunkach gospodarstwa domowego. Używanie w innych celach może spowodować uszkodzenie i/lub cofnięcie gwarancji.
  - **Wszelkie naprawy mogą być wykonywane wyłącznie przez personel autoryzowanych zakładów serwisowych.** Czynności naprawcze wykonywane przez osoby nieuprawnione mogą spowodować sytuacje niebezpieczne dla użytkownika lub uszkodzenie urządzenia.
  - Urządzenie odłącza się od zasilania elektrycznego poprzez wyjęcie wtyczki przewodu z gniazdka (nie ciągnąć za przewód). Należy to zrobić zawsze przed czyszczeniem lub konserwacją urządzenia.
  - Przewodu zasilającego nie należy przedłużać.
  - **Należy upewnić się, że przewód zasilający nie jest zgnieciony lub uszkodzony przez tylną ściankę chłodziarki/zamrażarki.**
    - Zniszczony przewód zasilający może ulec przegrzaniu i zapaleniu.
  - **Nie stawiać ciężkich przedmiotów lub chłodziarki/zamrażarki na przewodzie zasilającym.**
    - Istnieje ryzyko zwarcia i pożaru.
  - **Nie ciągnąć za przewód zasilający wyjmując go z gniazdka, zwłaszcza wysuwania**
- chłodziarki/zamrażarki z wnętrza.**
- Zniszczenie przewodu może spowodować zwarcie, pożar lub porażenie elektryczne.
  - Zniszczony przewód zasilający może być wymieniony wyłącznie przez uprawnionego technika z autoryzowanego serwisu.
- **Nie wkładać wtyczki przewodu zasilającego do obluzowanego gniazdka.**
    - Istnieje ryzyko pożaru lub porażenia elektrycznego.
  - Do czyszczenia, odmrażania i wyjmowania mrozonek nie należy używać ostrych narzędzi, gdyż mogą one uszkodzić urządzenie.
  - Należy zachować ostrożność przy wkładaniu i wyjmowaniu płynów, aby nie zalały one elementów elektrycznych (przełączników, wskaźników itp.).
  - Nie należy spożywać lodów lub kostek lodu bezpośrednio po wyjęciu z komory zamrażania.
  - Raz rozmrożone artykuły żywnościowe nie nadają się do ponownego zamrożenia. Należy je spożyć tak szybko, jak to możliwe.
  - Mrozonki należy przechowywać zgodnie z instrukcją producenta produktu.
  - Nie należy przyspieszać procesu odmrażania za pomocą urządzeń elektrycznych lub środków chemicznych.
  - Nie należy wstawiać do wnętrza urządzenia naczyń z gorącymi potrawami.
  - W urządzeniu nie należy przechowywać łatwopalnych cieczy

lub gazów, gdyż mogą one eksplodować.

- W zamrażarce nie wolno przechowywać napojów gazowanych, napojów i owoców w butelkach.



### Wskazówki dotyczące bezpieczeństwa dzieci

- Nie należy zezwalać dzieciom na zabawę elementami opakowania. Istnieje ryzyko uduszenia się!
- Urządzenie jest przeznaczone do obsługi przez osoby dorosłe. Nie zezwalać dzieciom na zabawę urządzeniem lub jego elementami sterującymi.
- Przy usuwaniu zużytego urządzenia z gospodarstwa domowego należy odciąć przewód zasilający i zdjąć drzwi, aby zapobiec zamknięciu się dzieci wewnątrz urządzenia lub porażeniu elektrycznemu.
- Niniejsze urządzenie nie jest przeznaczone do obsługi przez dzieci, ani inne osoby, których zdolności fizyczne, sensoryczne lub mentalne, bądź brak doświadczenia i wiedzy, nie pozwalają na bezpieczne z niego korzystanie bez nadzoru lub przeszkolenia osoby odpowiedzialnej.



### Wskazówki bezpieczeństwa dotyczące instalacji

- Urządzenie musi stać tyłem do ściany tak, aby nagrzewające się elementy (np. sprężarka) nie dotykały jej.
- Podczas przesuwania urządzenia należy zwrócić uwagę, czy wtyczka przewodu zasilającego została wyjęta z gniazdka.
- Zwrócić uwagę, czy urządzenie nie stoi na przewodzie zasilającym.

- Urządzenie musi mieć zapewnioną prawidłową wentylację, aby nie dopuścić do przegrzania. Postępować zgodnie ze wskazówkami dotyczącymi instalacji.



### Wskazówki bezpieczeństwa - czynnik chłodniczy izobutan

#### Uwaga:

- Urządzenie zawiera czynnik chłodniczy - izobutan (R600A), który w większych stężeniach jest łatwopalny i może wybuchnąć.
- Otwory wentylacyjne urządzenia nie mogą być zakryte lub zanieczyszczone.
- Nie wolno używać żadnych urządzeń lub środków do przyspieszania odmrażania urządzenia, z wyjątkiem tych, które zaleca producent.
- Nie dopuścić do uszkodzenia układu chłodniczego.
- Do wnętrza urządzenia nie wolno wkładać żadnych urządzeń elektrycznych, za wyjątkiem tych, które zaleca producent.



**Wskazówek zawartych w niniejszej instrukcji obsługi należy bezwzględnie przestrzegać ze względu na bezpieczeństwo użytkownika i urządzenia. W przypadku ich nieprzestrzegania producent nie ponosi odpowiedzialności za powstałe szkody i ich konsekwencje.**

## Wskazówki dla użytkownika

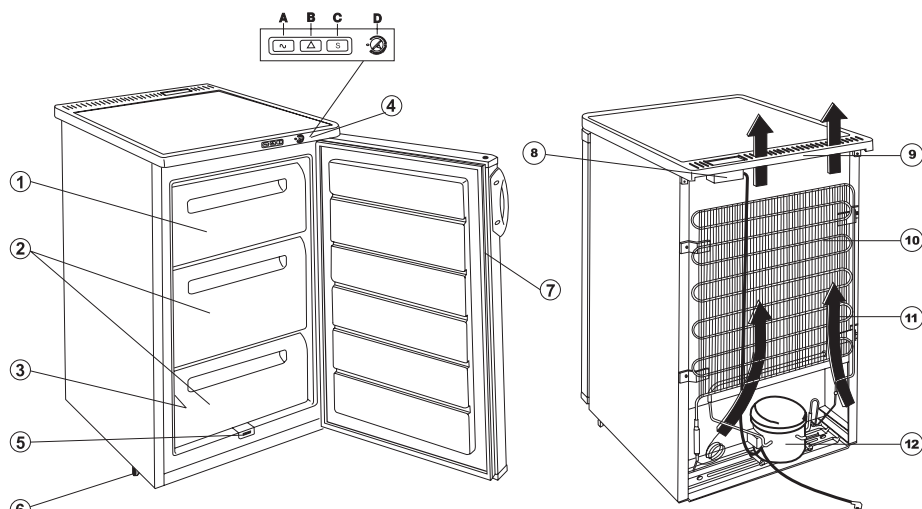
### Wskazówki ogólne

Urządzenie, które Państwo zakupili jest domową chłodziarką z komorą do robienia kostek lodu. Służy do przechowywania mrożonej żywności (w ciągu czasu określonego przez producenta), mrożenia świeżych

produktów (we wskazanych w instrukcji ilościach) oraz robienia kostek lodu.

Urządzenie spełnia wymagania norm dotyczących warunków klimatycznych. Symbol oznaczający klasę klimatyczną znajduje się na tabliczce znamionowej.

### Opis urządzenia, główne części



- |   |                                  |
|---|----------------------------------|
| 1. Komora do zamrażania                                       | 5. Otwór odpływowy               |
| 2. Komory do przechowywania                                   | 6. Nóżka regulowana              |
| 3. Tabliczka znamionowa                                       | 7. Uszczelka drzwi               |
| 4. Panel sterujący  | 8. Termostat                     |
| A) Zielona lampka kontrolna                                   | 9. Kratka wentylacyjna           |
| B) Czerwona lampka kontrolna                                  | 10. Skraplacz                    |
| C) Żółta lampka kontrolna i<br>przełącznik szybkiego mrożenia | 11. Kierunek przepływu powietrza |
| D) Pokrętko termostatu  | 12. Sprężarka                    |

## Panel sterujący

Używanie panela sterującego patrz rozdziały „Przed uruchomieniem”, „Regulacja temperatury”, oraz „Zamrażanie”.

Części składowe:

### A) Zielona lampka kontrolna

Lampka świeci się, gdy urządzenie jest podłączone do zasilania elektrycznego (wtyczka przewodu znajduje się w gniazdku).

### B) Czerwona lampka kontrolna

Lampka włącza się w zależności od temperatury, jaka panuje wewnątrz urządzenia.

Lampka świeci się przez chwilę podczas uruchomienia urządzenia, wkładania świeżej żywności, oraz przy ustawieniu termostatu na niższe temperatury.

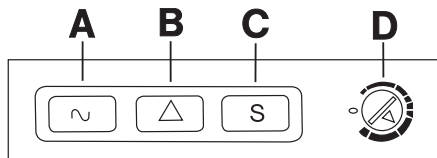
Lampka świeci się stale, gdy temperatura wewnątrz chłodziarki jest zbyt wysoka (np. wskutek przeciążenia ciepłą żywnością, otwartych drzwi, niewłaściwie przylegającej uszczelki) lub uszkodzenia urządzenia.

### C) Żółta lampka kontrolna i przełącznik szybkiego mrożenia

W stanie włączonym przełącznika (po wciśnięciu wyskakuje i świeci) sprężarka pracuje stale i dzięki temu zapewnia konieczną do zamrażania możliwą do osiągnięcia przez urządzenie najniższą temperaturę wewnętrzną.

### D) Pokrętko termostatu

Służy do ustawienia, lub zmiany temperatury panującej w urządzeniu.



## Eksplatacja urządzenia

### Przed pierwszym uruchomieniem

Wtyczkę przewodu zasilającego włożył do gniazdka. Ustawić pokrętko termostatu w pożądanej pozycji. Czerwona lampka kontrolna zacznie się świecić, sprężarka rozpocznie pracę, a wewnątrz urządzenia szybko się schłodzi.

Zgaśnięcie czerwonej lampki świadczy o osiągnięciu temperatury wystarczająco niskiej do przechowywania mrozonek.

### Regulacja temperatury

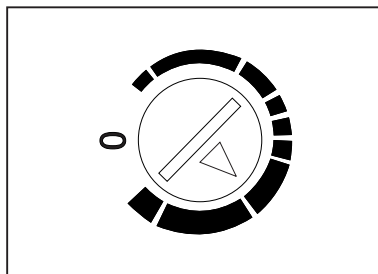
Sterownik termostatu automatycznie przerywa pracę urządzenia na czas uzależniony od ustawienia i wznowia ją po przywróceniu pożądanej temperatury.

Pokrętko termostatu możemy ustawić za pomocą monety. Obrócenie w kierunku zgodnym z ruchem wskazówek zegara spowoduje zwiększone chłodzenie (niższe temperatury).


Po ustawieniu termostatu w pozycji pokazanej na rysunku, można uzyskać temperaturę  $-18^{\circ}\text{C}$  lub niższą.

Chłodzenie możemy przerwać ustawiając pokrętko w pozycji „0”.

Na temperaturę panującą wewnątrz zamrażarki ma wpływ nie tylko pozycja, w której ustawiono pokrętko, lecz także temperatura otoczenia, częstotliwość otwierania drzwi oraz objętość wkładanej jednorazowo świeżej żywności itp.





 Przy maksymalnym ustawieniu termostatu (podczas upałów), sprężarka może pracować ciągle. Nie spowoduje to uszkodzenia urządzenia.

## Zamrażanie

Produkty żywnościowe należy zawsze zamrażać w komorze do zamrażania po ich uprzednim prawidłowym przygotowaniu.

Przenieść zamrożone produkty z szuflady górnej do pozostałych dwóch szuflad. Dla uzyskania maksymalnej wydajności zamrażania należy wyjąć z zamrażarki górną szufladę i umieścić żywność przeznaczoną do zamrożenia bezpośrednio na parowniku. W przypadku zamrażania mniejszych ilości artykułów spożywczych nie trzeba wyjmować szuflady.

Wcisnąć przycisk zamrażarki (po wciśnięciu przycisk wyskakuje i zapala się kontrolka) 4 godziny przed zamrażaniem niewielkich ilości potraw lub 24 godziny przed zamrażaniem większych ilości potraw. W tym czasie sprężarka będzie działać przez bez przerwy, aby umożliwić urządzeniu osiągnięcie temperatury niezbędnej do zamrożenia żywności.

Umieścić w zamrażarce żywność, którą chce się zamrozić i pozostawić urządzenie włączone przez 24 godziny zgodnie z powyższym opisem.

Następnie wcisnąć ponownie przycisk szybkiego zamrażania (żółta kontrolka zgaśnie, a przełącznik powróci do pierwotnego położenia).

Przenieść świeżo zamrożone produkty do szuflady górnej i wsunąć szufladę do urządzenia w położeniu roboczym.

## Przechowywanie

Zalecamy przechowywanie produktów po zamrożeniu w komorach do żywności, zwalniając w ten sposób miejsce dla następnej żywności przeznaczonej do mrożenia.

Jeżeli trzeba umieścić większą ilość żywności, to można usunąć z urządzenia wszystkie kosze za wyjątkiem dolnego, a produkty mogą być ułożone bezpośrednio na półkach.

Nie wpływa to ujemnie na walory odżywcze i smakowe produktów.

## Przygotowanie kostek lodu

Aby zrobić kostki lodu należy napełnić pojemnik wodą i wstawić go do komory zamrażania. Zwilżenie dolnej części pojemnika skróci czas przygotowywania.

Zmrożone kostki lodu należy wyjąć z pojemnika (np. pod bieżącą wodą).

## Praktyczne rady i wskazówki

- Po otwarciu i zamknięciu drzwi zamrażarki wytwarza się ciśnienie (z powodu niskiej temperatury). Po zamknięciu drzwi należy odczekać przynajmniej 2-3 minuty, jeśli zechcą Państwo je otworzyć ponownie (do czasu wyrównania poziomu ciśnienia).
- Należy zwracać uwagę na ustawienie termostatu, gdyż temperatura wewnątrz zamrażarki nie powinna spaść poniżej  $-18^{\circ}\text{C}$  (wyższa temperatura powoduje szybszą utratę właściwości odżywczych i smakowych produktów).
- Należy regularnie upewniać się, czy urządzenie pracuje prawidłowo, gdyż w ten sposób będzie można w miarę szybko wyeliminować usterkę i nie dopuścić do popsucia się żywności.

## Wskazówki i porady


W tym rozdziale znajdziecie Państwo praktyczne wskazówki dotyczące eksploatacji urządzenia w sposób energooszczędny i przyjazny środowisku.

### Oszczędzanie energii

- Upewnić się, że sprężarka i skraplacz mają odpowiednią wentylację. Nie należy przykrywać kratki wentylacyjnych itp.
- Szczelnie opakowane produkty powodują mniejszy przyrost niepotrzebnego szronu.
- Podczas wkładania świeżych produktów do zamrażarki zwracać uwagę, aby nie dotykały produktów już zamrożonych.
- Nie należy pozostawiać otwartych drzwi dłużej, niż to konieczne. Nie otwierać drzwi z nadmierną częstotliwością.
- Produkty należy schłodzić do temperatury pokojowej przed włożeniem do urządzenia.
- Skraplacz urządzenia utrzymywać w czystości.

### Urządzenie i środowisko naturalne

Urządzenie, jego materiały izolacyjne oraz układ chłodniczy nie zawierają gazów, które mogą ujemnie wpływać na warstwę ozonową. Zużyte urządzenia nie mogą być wyrzucane i składowane wraz z innymi odpadami przemysłowymi. Zachować ostrożność, aby nie uszkodzić układu chłodzącego z tyłu urządzenia. Informacji o punktach zbiórki można zasięgnąć u władz lokalnych.

Materiały użyte do produkcji i oznaczone symbolem  nadają się do powtórnego przetworzenia.

## Konserwacja

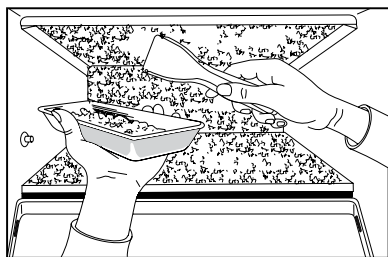
### Odmrażanie

Wilgoć gromadząca się w komorze chłodzącej w formie szronu i lodu niekorzystnie wpływa na pracę urządzenia.

Gruba warstwa szronu i lodu działa jak izolacja, zmniejszając wydajność chłodzenia wskutek wzrostu temperatury, jak również powodując większe zużycie prądu. Po osiągnięciu pewnej grubości warstwa ta uniemożliwia otwarcie drzwiczek komory zamrażarki, stwarzając ryzyko ich uszkodzenia.

Mniejsze kawałki szronu i lodu można zeszkrobać i usunąć przy pomocy dołączonego skrobaka do lodu.

Tacka przedstawiona na rysunku nie jest częścią wyposażenia tego urządzenia!



W przypadku, gdy warstwa lodu jest tak gruba, że nie można jej usunąć przy pomocy skrobaka, konieczne jest rozmrożenie urządzenia. Częstotliwość rozmrażania zależy od intensywności użytkowania urządzenia.

Procedura rozmrażania:

Odłączyć urządzenie od zasilania elektrycznego. Jeżeli dostęp do wtyczki jest utrudniony, przekręcić pokrętko regulacji temperatury w położenie "0".

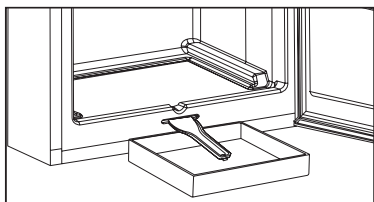
Wyjąć zamrożone artykuły z urządzenia i włożyć je do kosza wyłożonego papierem lub tkaniną. Przechowywać je w możliwie jak najchłodniejszym miejscu lub włożyć

je do komory zamrażarki lub komory do przechowywania świeżej żywności w chłodziarce.

Zostawić otwarte drzwiczki.

Od czasu do czasu zetrzeć szmatką lub gąbką wodę powstającą wskutek topnienia lodu/szronu, skierowując ją od obu boków do kanału spustowego, w sposób praktyczny umieszczonego u dołu urządzenia. Wodę można usunąć w następujący sposób:

Umieścić z przodu urządzenia tackę o wystarczająco wysokich brzegach. Wsunąć plastikowy skrobak w otwór, przez który wypływa woda powstająca podczas rozmrażania - tak, jak pokazano na ilustracji. Woda powstająca podczas rozmrażania będzie spływać do tacki przez otwór spustowy.



Proces rozmrażania można przyspieszyć, umieszczając na płycie chłodzącej talerz lub naczynie napełnione ciepłą wodą.

Po zakończeniu rozmrażania przetrzeć powierzchnię szmatką i wepchnąć na miejsce odpływ wody.

Podłączyć urządzenie do zasilania.

Obrócić pokrętkę regulacji temperatury w położenie pośrednie i pozostawić urządzenie włączone.

Po zgaśnięciu czerwonej kontrolki można ponownie włożyć żywność.

## Regularne mycie

Zalecamy przeprowadzanie odmrażania i czyszczenie urządzenia w jednym czasie.

Nie należy używać chemicznych środków czyszczących lub mydła.

Urządzenie należy odłączyć od zasilania elektrycznego, wycisnąć letnią wodą i wysuszyć delikatną szmatką.

Ciepłą wodą umyć także uszczelkę magnetyczną drzwi.

Po oczyszczeniu podłączyć urządzenie do zasilania elektrycznego.

Kurz i inne zanieczyszczenia gromadzące się w tylnej części chłodziarki, na skraplaczu, należy usuwać raz lub dwa razy w roku.

## Przerwy w użytkowaniu chłodziarki

Jeżeli urządzenie nie będzie używane przez dłuższy okres czasu należy:

Odłączyć urządzenie od zasilania elektrycznego.

Wyjąć wszystkie produkty spożywcze.

Odmrozić i wyczyścić wnętrze urządzenia według podanych wcześniej wskazówek.

Zostawić otwarte drzwi, aby zapobiec powstawaniu nieprzyjemnego zapachu.

## Usuwanie usterek

Podczas eksploatacji urządzenia mogą zdarzyć się drobne usterek, które można usunąć we własnym zakresie, bez konieczności wzywania technika z autoryzowanego serwisu. W podanej poniżej tabeli znajdują się przykłady takich usterek.

Zwracamy Państwa uwagę na to, że dźwięki dobiegające ze sprężarki oraz układu chłodzącego świadczą o normalnej pracy urządzenia i nie są objawem usterek.



Urządzenie nie pracuje w sposób ciągły, więc zdarzające się przerwy w pracy sprężarki nie świadczą o braku dopływu prądu. Dlatego też przed dotykaniem, czy też

czyszczeniem elementów elektrycznych należy upewnić się, że urządzenie nie jest podłączone do zasilania elektrycznego.

Usterka	Prawdopodobna przyczyna	Rozwiązanie
Urządzenie chłodzi w niewystarczający sposób	<p>Termostat jest ustawiony na zbyt niską pozycję.</p> <p>Urządzenie nie zostało wystarczająco schłodzone przed rozpoczęciem zamrażania.</p> <p>Włożono zbyt duże porcje produktów.</p> <p>Włożono dużą ilość jedzenia.</p> <p>Włożono ciepłe produkty.</p> <p>Drzwi są niedomknięte.</p>	<p>Ustawić termostat na wyższą pozycję.</p> <p>Schłodzić urządzenie.</p> <p>Zmniejszyć porcje produktów.</p> <p>Zmniejszyć ilość produktów.</p> <p>Schłodzić produkty do temperatury pokojowej.</p> <p>Zamknąć dokładnie drzwi.</p>
Urządzenie chłodzi zbyt mocno	<p>Termostat ustawiono na zbyt wysoką pozycję.</p>	<p>Ustawić termostat na niższy poziom.</p>
Urządzenie nie podejmuje chłodzenia	<p>Niewłaściwie włożona wtyczka przewodu do gniazdka.</p> <p>W gniazdku nie ma napięcia.</p> <p>Termostat jest ustawiony w pozycji „0”</p>	<p>Włożyć wtyczkę przewodu zasilającego do gniazdka.</p> <p>Sprawdzić, czy jest napięcie w gniazdku.</p> <p>Ustawić inną pozycję termostatu.</p>
Urządzenie pracuje zbyt głośno	<p>Urządzenie jest niewłaściwie ustawione i/lub wypoziomowane.</p>	<p>Prawidłowo ustawić i/lub wypoziomować urządzenie.</p>

Jeżeli opisane czynności nie przyniosą pożądanego efektu należy wezwać technika z autoryzowanego punktu serwisowego.


## Wskazówki dla instalatora

### Dane techniczne

Model	EUT 10002 W
Pojemność brutto (w litrach)	110
Pojemność netto (w litrach)	91
Szerokość (w mm)	550
Wysokość ( w mm)	850
Głębokość (w mm)	600
Zużycie energii (kWh/24h)	0,507
(kWh/1 rok)	185
Klasa efektywności energetycznej zgodnie z normą UE	A+
Zdolność zamrażania (kg/24 g)	12
Czas osiągnięcia zadanej temperatury (h)	22
Nominalne natężenie prądu (A)	0,8
Waga (w kg)	39

### Instalacja urządzenia

#### Transport i rozpakowanie

 Urządzenie jest dostarczane w oryginalnym opakowaniu. Należy je przewozić w pozycji pionowej.

Po każdorazowym przewożeniu urządzenia należy odczekać z podłączeniem do zasilania elektrycznego przynajmniej 2 godziny.

Rozpakować urządzenie i sprawdzić, czy nie jest uszkodzone (zachować opakowanie) . Jeżeli sprzęt posiada usterki należy je zgłosić w miejscu zakupu.

#### Czyszczenie

Zdjąć wszystkie taśmy samoprzylepne, które zabezpieczają niektóre elementy przed przesuwaniem się wewnątrz urządzenia.

Umyć wnętrze urządzenia miękką szmatką letnią wodą z dodatkiem

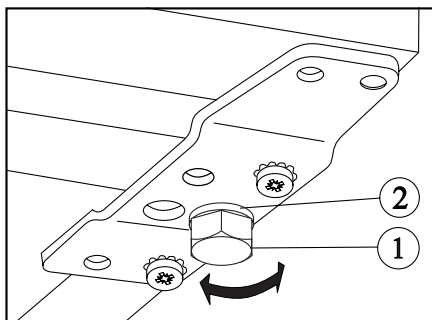
łagodnego środka czyszczącego. Wytrzeć do sucha.

#### Ustawienie

Temperatura otoczenia ma wpływ na zużycie energii i prawidłową pracę urządzenia. Przy wybieraniu miejsca ustawienia urządzenia należy zwrócić uwagę, na zakresy temperatur podane w poniższej tabeli i klasę klimatyczną sprzętu (wskazaną na tabliczce znamionowej).

Klasa klimatyczna	Temperatura otoczenia
SN	+10 ... +32 °C
N	+16 ... +32 °C
ST	+16 ... +38 °C

Jeżeli temperatura otoczenia spadnie poniżej dolnej wartości, temperatura wewnątrz urządzenia będzie również spadała.



Jeżeli temperatura otoczenia będzie wyższa od górnej granicy spowoduje to wydłużenie pracy sprężarki, wzrost temperatury wewnątrz urządzenia, a także wzrost zużycia energii elektrycznej.

Urządzenie musi być prawidłowo wypoziomowane i ustawione na stabilnym podłożu. Regulacji można dokonać za pomocą dwóch nóżek nastawnych (1) w przedniej dolnej części. Nóżki posiadają podkładki (2).

Nie ustawiać urządzenia w miejscach nasłonecznionych i w pobliżu źródeł ciepła (grzejniki, kuchenki itp.).

Czasami takie ustawienie jest nieuniknione, należy wtedy zachować następujące odległości:

- 3 cm od gazowej lub elektrycznej kuchenki (jeżeli odległość jest jeszcze mniejsza, należy wstawić 0,5 - 1 cm płytę zatrzymującą ciepło).
- 30 cm od pieca olejowego.

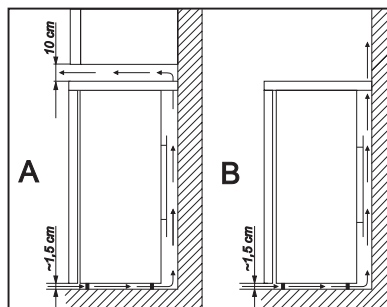
Chłodziarkę należy dosunąć do ciany.



Podczas ustawiania chłodziarki należy zachować minimalne odległości wskazane na rysunku:

**A:** ustawienie pod szafką

**B:** wolnostojąco

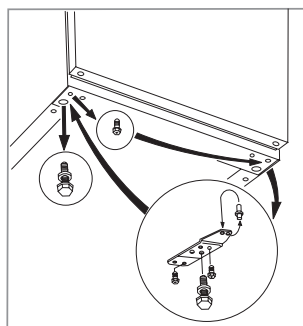


### Zmiana kierunku otwierania drzwi

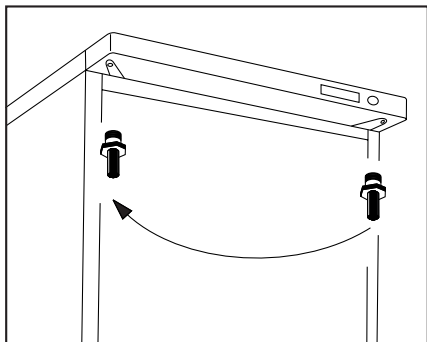
Jeżeli miejsce ustawienia urządzenia wymaga zmiany kierunku otwierania drzwi można je przełożyć na drugą stronę.

Należy wykonać następujące czynności:

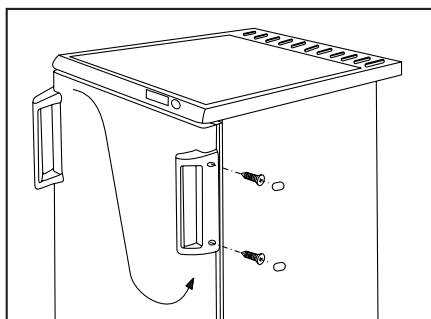
- Odłączyć urządzenie od zasilania elektrycznego.
- Przechylić urządzenie do tyłu zwracając uwagę, aby sprężarka nie dotykała podłogi. Zalecamy wykonanie tych czynności przy pomocy drugiej osoby, która będzie podtrzymywała urządzenie w bezpiecznej pozycji.



- Odkręcić nóżki regulacyjne po obu stronach (2 sztuki). Zestaw elementów mocujących dolny zawias (2 sztuki) przełożyć na drugą stronę.
- Na dolny zawias założyć nakładkę (w kierunku wskazanym strzałką).



- Zdjąć drzwi.
- Odkręcić górny zawias i przełożyć go na drugą stronę.
- Na górny zawias nałożyć drzwi.
- Przełożyć górny zawias drzwi na drugą stronę upewniając się, że krawędź drzwi przylega równolegle do krawędzi bloku urządzenia.
- Przykręcić pozostałe śruby i nóżki (2 sztuki), postawić urządzenie w normalnej pozycji.
- Przełożyć uchwyt drzwi i jego plastikowe zatyczki na drugą stronę.



- Ustawić urządzenie w wybranym miejscu, wypoziomować i podłączyć do zasilania elektrycznego.

Do wykonania przełożenia drzwi zaleca się wezwanie technika z autoryzowanego zakładu usługowego (w ramach usługi odpłatnej).

### Podłączenie do zasilania elektrycznego

**Parametry: napięcie zasilania 230-240 V AC (~), częstotliwość 50 Hz;**

**Urządzenie musi być podłączone do gniazdka z uziemieniem.**

**CE** Urządzenie spełnia wymagania norm E.E.C.:

- 73/23 EEC z 19.02.73 (o niskich napięciach) wraz z późniejszymi zmianami
- 89/336 EEC z 03.05.89 (kompatybilność elektromagnetyczna) z późniejszymi zmianami
- 96/57/WE z 03.09.96 (Dyrektywa o sprawie wymagań efektywności energetycznej) z późniejszymi zmianami.

## Tabela czasu przechowywania żywności

### Czas i metoda przechowywania mrożonek

Produkt	-18 °C
<b>Warzywa:</b> Zielony groszek, fasolka, zestawy warzywne, kukurydza itp.	12 miesięcy
<b>Gotowane potrawy warzywne</b>	12 miesięcy
<b>Gotowane potrawy mięsne</b>	16 miesięcy
<b>Potrawy z ziemniaków i makaronu</b>	12 miesięcy
<b>Zupy</b>	6 miesięcy
<b>Owoce</b>	12 miesięcy
<b>Mięso:</b> Kurczak, gęś, kaczka, filety, tuńczyk	5 miesięcy 6 miesięcy
<b>Słodycze, lody</b>	3 tygodnie

Producent zastrzega sobie prawo wprowadzania zmian w urządzeniu bez wcześniejszego powiadomienia.



## Vitajte vo svete Electrolux

Ďakujeme vám za výber prvotriedneho výrobku spoločnosti Electrolux, ktorý vám prinesie veľa radosť v budúcnosti. Cieľom našej spoločnosti je ponuka širokej palety kvalitných spotrebičov, ktoré zabezpečia väčšie pohodlie pre váš život. Niekoľko príkladov nájdete aj na obálke tohto návodu. Nájdite si pár minút a preštudujte si ho, aby ste mohli využiť všetky výhody vášho nového spotrebiča. Sľubujeme vám vysokú spokojnosť a pôžitok pri jeho používaní. Veľa úspechov!

Pred inštaláciou a použitím spotrebiča si dôkladne prečítajte tento návod na používanie. Táto príručka obsahuje bezpečnostné pokyny, upozornenia, informácie, rady a tipy. Ak budete chladničku používať v súlade s uvedenými pokynmi, bude fungovať správne a dokonale splní vaše požiadavky.

Nasledujúce symboly vám uľahčia orientáciu v texte.



### Bezpečnostné pokyny

Upozornenia a informácie pre bezpečnosť užívateľa a ochranu spotrebiča



### Rady, užitočné informácie



### V záujme životného prostredia



### Symbol pre tipy

Tento symbol vás upozorní na tipy v súvislosti so skladovaním potravín.



Symbol na výrobku alebo na jeho obale znamená, že s výrobkom sa nesmie zaobchádzať ako s domovým odpadom. Namiesto toho ho treba odovzdať v zbernom stredisku na recykláciu elektrických alebo elektronických zariadení. Zabezpečte, že tento výrobok bude zlikvidovaný správnym postupom, aby ste predišli negatívnym vplyvom na životné prostredie a ľudské zdravie, čo by bolo spôsobené nesprávnym postupom pri jeho likvidácii. Podrobnejšie informácie o recyklácii tohto výrobku získate, ak zavoláte miestny úrad vo Vašom bydlisku, zberné suroviny alebo obchod, v ktorom ste výrobok kúpili.

## Obsah

<b>Dôležité bezpečnostné pokyny</b> .....	<b>36</b>
Všeobecné bezpečnostné pokyny .....	36
Bezpečnostné pokyny pre deti .....	37
Bezpečnostné pokyny pre inštaláciu .....	37
Bezpečnostné opatrenia pre izobután .....	37
<b>Pokyny pre užívateľa</b> .....	<b>38</b>
Všeobecné informácie .....	38
Popis spotrebiča, hlavné časti .....	38
Ovládacia a kontrolná jednotka .....	39
Ovládanie spotrebiča .....	39
Uvedenie do prevádzky .....	39
Ovládanie teploty .....	39
Zmrazovaniu .....	40
Skladovanie .....	40
Ak vyrábať ľadové kocky .....	40
Niekoľko užitočných informácií a rád .....	40
Tipy a nápady .....	41
Ako ušetriť energiu .....	41
Spotrebič a životné prostredie .....	41
Údržba .....	41
Odmrazovanie .....	41
Pravidelné čistenie .....	42
Keď je chladnička mimo prevádzky .....	42
Odstránenie poruchy .....	42
<b>Pokyny pre inštalátora</b> .....	<b>44</b>
Technické údaje .....	44
Inštalácia spotrebiča .....	44
Preprava, rozbalenie .....	44
Čistenie .....	44
Umiestnenie .....	44
Zmena smeru otvárania dverí .....	45
Pripojenie na elektrickú sieť .....	46
<b>Tabuľka skladovania potravín</b> .....	<b>47</b>

## Dôležité bezpečnostné pokyny



### Všeobecné bezpečnostné pokyny

- Tento návod na používanie starostlivo uschovajte a v prípade sťahovania alebo zmeny vlastníka odovzdajte ďalšiemu užívateľovi.
- Spotrebič je určený výlučne na skladovanie potravín v domácnosti v súlade s týmito pokynmi.
- **Servis a opravy, vrátane opravy a výmeny napájacieho kábla, smú vykonávať len špecializované autorizované spoločnosti.** Pri oprave smú byť použité výlučne náhradné diely dodávané týmito spoločnosťami. V opačnom prípade môže dôjsť k poškodeniu spotrebiča, alebo môže spotrebič zapríčiniť škodu alebo zranenie.
- Spotrebič je odpojený od elektrickej siete až vtedy, keď je zástrčka vytiahnutá zo zásuvky. Pred čistením a údržbou vždy odpojte spotrebič od elektrickej siete (neťahajte za kábel). Ak je zásuvka ľahko dostupná, odpojte spotrebič prerušením elektrického prúdu.
- Sieťový kábel sa nesmie predlžovať.
- **Uistite sa, že prívodný kábel nie je stlačený alebo poškodený zadnou časťou chladničky.**
  - Poškodený prívodný kábel sa môže prehriať a spôsobiť požiar.
- **Na prívodný kábel nekladte ťažké predmety ani neumiestňujte samotnú chladničku.**
  - Hrozí nebezpečenstvo skratu a následného požiaru.
- **Prívodnú šnúru nevyťahujte zo zásuvky ťahaním za vodič, zvlášť ak chladničku vyťahujete z výklenku.**
  - Poškodenie prívodného kábla môže spôsobiť skrat, požiar a/alebo poranenie elektrickým prúdom.
  - Ak je prívodný kábel poškodený, musí byť vymenený autorizovaným servisným pracovníkom alebo kvalifikovaním elektrikárom.
- **Ak je zásuvka uvoľnená, zástrčku do nej nezasúvajte.**
  - Hrozí nebezpečenstvo poranenia elektrickým prúdom alebo požiaru.
- Pri čistení, odmrazovaní, vyberaní zmrazených potravín alebo nádoby na ľad nepoužívajte ostré, špicaté alebo tvrdé nástroje, pretože môžu spotrebič poškodiť.
- Dbajte na to, aby sa tekutiny nedostali do styku s ovládačom teploty, spínacím mechanizmom ani s ukazovateľom.
- Pri konzumácii ľadu a zmrzliny okamžite po vybratí z mraziaceho priestoru sa môžete poraniť.
- Rozmrazené potraviny nikdy opäť nezmrazujte, treba ich čo najskôr spotrebovať.
- Zabalené zmrazené potraviny skladujte v súlade s pokynmi výrobcu.
- Odmrazovanie sa nesmie urýchľovať elektrickým ohrievacím zariadením ani chemikáliou.
- Na umelohmotné časti mrazičky neukladajte horúce nádoby.
- V spotrebiči neskladujte horľavé plyny ani kvapaliny, pretože môžu vybuchnúť.
- Do mrazičky nekladajte sytené nápoje, nápoje vo fľašiach ani ovocie vo fľašiach.



## Bezpečnostné pokyny pre deti

- Nedovoľte deťom hrať sa s obalom spotrebiča. Plastová fólia môže spôsobiť udusenie.
- Spotrebič smú ovládať len dospelé osoby. Nedovoľte deťom hrať sa s spotrebičom alebo manipulovať s ovládacími prvkami.
- Pri likvidácii spotrebiča vyťahnite zástrčku zo zásuvky, odrežte napájací kábel (čo najbližšie pri spotrebiči) a odstráňte dvierka, aby ste sa vyhli nebezpečenstvu, že sa hrajúce deti zatvoria do spotrebiča alebo utrpia úder elektrickým prúdom.
- Tento spotrebič nesmú používať osoby (vrátane detí) s obmedzenými fyzickými, zmyslovými alebo psychickými schopnosťami, alebo ak nemajú dostatočné skúsenosti a znalosti a ak neboli o používaní spotrebiča poučení osobou zodpovednou za ich bezpečnosť.



## Bezpečnostné pokyny pre inštaláciu

- Spotrebič umiestnite ku stene, aby ste sa vyhli dotyku s horúcimi časťami (kompresor, kondenzátor) a predišli tak možným popáleninám.
- Pri premiestňovaní spotrebiča dbajte na to, aby bola zástrčka vyťahnutá zo zásuvky.
- Pri umiestňovaní dbajte na to, aby spotrebič nestál na napájacom kábli.
- V okolí spotrebiča treba zabezpečiť dostatočnú cirkuláciu vzduchu, v opačnom prípade môže dôjsť k prehriatiu. Dostatočné vetranie zabezpečíte dodržaním pokynov pre inštaláciu.



## Bezpečnostné opatrenia pre izobután

### Upozornenie

- Zariadenie používa ako chladivo izobután (R600a), ktorý je veľmi horľavý a výbušný.
- Ventiláčne otvory v sokli chladničky alebo v skrinke pri zabudovanom spotrebiči udržiajte čisté a bez prekážok.
- Nepoužívajte mechanické pomôcky alebo iné prostriedky na zvýšenie rýchlosti odmrazovania, než doporučené výrobcom.
- Nepoškodzujte chladiaci okruh.
- Nepoužívajte elektrické spotrebiče vo vnútri priestoru určeného na uskladnenie potravín, iba ak sú doporučené výrobcom.



**Uvádzané bezpečnostné pokyny dodržujte v záujme ochrany zdravia a majetku, pretože výrobca nenesie zodpovednosť za škody zapríčinené nedbalosťou.**

## Pokyny pre užívateľa

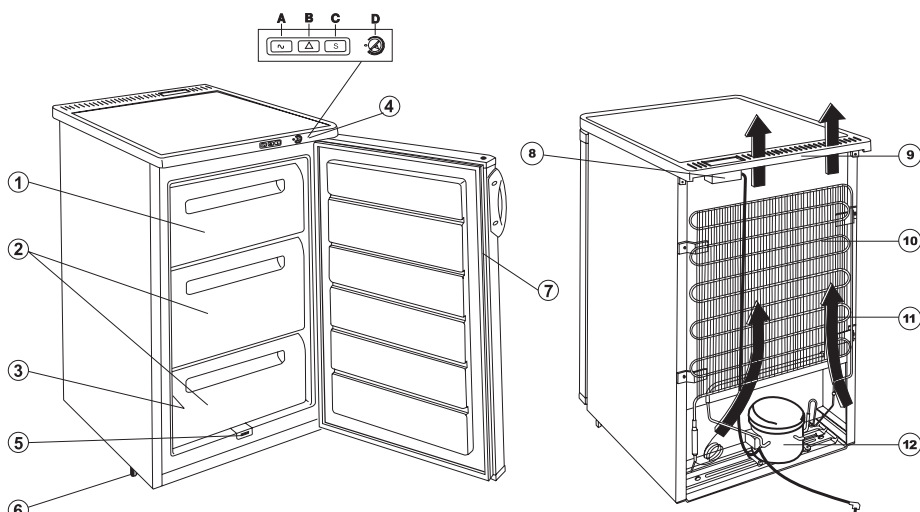
### Všeobecné informácie

Oficiálnym označením spotrebiča je mraznička pre domácnosť. V súlade s označením je spotrebič vhodný na skladovanie mrazených a hlboko zamrazených potravín, domáce zamrazovanie výrobkov v udávaných množstvách a na výrobu ľadu.

Spotrebič vyhovuje požiadavkám štandardov v rámci rôznych teplotných obmedzení v súlade s klimatickou triedou.

Symbol označujúci klimatickú triedu sa nachádza na typovom štítku.

### Popis spotrebiča, hlavné časti



1. Oddelenie na zmrazovanie
2. Oddelenia na skladovanie
3. Typový štítok
4. Ovládacie a kontrolné prvky
  - A) zelená kontrolka
  - B) červená kontrolka
  - C) žltá kontrolka a spínač zmrazovania
  - D) Otočný gombík termostatu
5. Otvor pre odvedenie odmrazenej vody
6. Nastaviteľné nožičky
7. Tesnenie dvierok
8. Termostat
9. Vetracia mriežka
10. Kondenzátor
11. Smer prúdenia vzduchu
12. Kompresor

## Ovládacia a kontrolná jednotka

Informácie o používaní ovládacej a kontrolnej jednotky nájdete v kapitolách "Uvedenie do prevádzky", "Ovládanie teploty" a "Zmrazovanie".

Jej časti:

### A) Zelená kontrolka

Táto kontrolka svieti, keď je spotrebič aktívny, t.j. zástrčka je zapojená v napájacej zásuvke.

### B) Červená kontrolka

Táto kontrolka sa zapína v závislosti od teploty vo vnútri spotrebiča.

Na krátky čas sa rozsvieti pri zapínaní spotrebiča, umiestnení čerstvých potravín do spotrebiča a po otočení gombíka termostatu smerom k nižšej teplote.

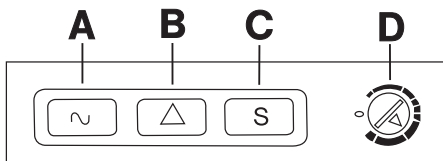
Svieti permanentne, keď je teplota v spotrebiči príliš vysoká (preplnenie teplými potravinami, dvere zostali otvorené alebo ak tesnenie nedolieha) alebo v prípade poruchy.

### C) Žltá kontrolka a spínač zmrazovania

Ak je spínač zapnutý (potlačením sa vysunie a zasvieti), kompresor pracuje nepretržite a zabezpečuje tým najnižšiu možnú teplotu vo vnútri spotrebiča potrebnú na zamrazovanie.

### D) Otočný gombík termostatu

Gombík slúži na nastavenie a zmenu teploty vo vnútri spotrebiča.



## Ovládanie spotrebiča

### Uvedenie do prevádzky

Zastrčte zástrčku spotrebiča do elektrickej zásuvky. Ovládací gombík termostatu otočte podľa obrázku. V tom okamihu sa rozsvieti červená žiarovka, spustí sa kompresor a čoskoro sa začne chladenie.

Keď červená kontrolka zhasne, je teplota postačujúca a vy môžete v spotrebiči uskladniť zmrazené a hlboko zmrazené potraviny.

### Ovládanie teploty

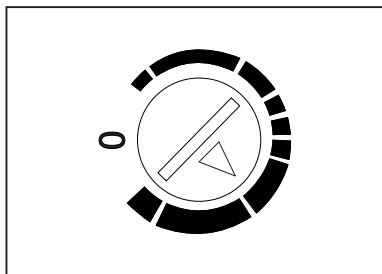
Termostatický riadiaci systém automaticky preruší chod spotrebiča na dlhší alebo kratší čas v závislosti od nastavenia a následne uvedie spotrebič znovu do prevádzky, čím zabezpečuje požadovanú teplotu.

Termostat môžete nastaviť prakticky pomocou mince. Otáčaním ovládacieho gombíka termostatu v smere hodinových ručičiek sa zvyšuje intenzita chladenia.

Ak je gombík termostatu nastavený podľa obrázku, potom teplota v spotrebiči môže dosiahnuť  $-18\text{ }^{\circ}\text{C}$  alebo menej stupňov.

Termostat môžete vypnúť (pozícia „0“), čím sa preruší chladiaci okruh kompresora t.j. zastaví sa chladenie.

Teplotu v chladničke neovplyvňuje výlučne nastavenie gombíka termostatu, ale aj teplota okolitého prostredia, frekvencia otvárania dverí a množstvo potravín, ktoré boli do spotrebiča vložené, atď.



**i** Maximum slúži pre prípad zvýšených požiadaviek napr. počas horúčav – kompresor pracuje nepretržite. Nepretržitou prevádzkou sa spotrebič nepoškodzuje.

### Zmrazovaniu

Rôzne potraviny treba vždy zmraziť v oddelení na zmrazovanie po ich vhodnej príprave.

Zmrazené potraviny preložte z vrchného oddelenia do dvoch spodných oddelení. Aby ste dosiahli maximálnu výkonnosť pri zmrazovaní, vyberte hornú zásuvku a potraviny, ktoré sa majú zmrazovať, uložte priamo na výparník. V prípade zmrazovania malých množstiev zásuvku nemusíte vyberať.

Zapnite rýchle zmrazovanie (po stlačení tlačidla sa rozsvieti kontrolka) 4 hodiny pred zmrazovaním malého množstva potravín a približne 24 hodín pred zmrazovaním väčšieho množstva potravín. Kompresor bude v činnosti nepretržite, aby sa dosiahla potrebná teplota na zmrazovanie.

Potraviny, ktoré chcete zmrazovať, vložte dnu a nechajte spotrebič v činnosti približne 24 hodín, podľa popisu hore.

Ešte raz stlačte tlačidlo rýchleho zmrazovania (žltá kontrolka zhasne a spínač sa vráti do pôvodnej polohy).

Čerstvo zmrazené potraviny preložte do vrchnej zásuvky a zásuvku vložte do spotrebiča v prevádzkovej polohe.

### Skladovanie

Po ukončení zmrazovania je praktické premiestniť zmrazené potraviny do priestorov na skladovanie, čím sa v rámci prípravy na zmrazovanie ďalších potravín uvoľní miesto v priestore na zmrazovanie.

Ak chcete umiestniť väčšie množstvo potravín, môžete vybrať zo spotrebiča všetky koše okrem spodného a uložiť pokrmy priamo na poličky.

Prechodné zmrazenie neznehodnocuje uskladnené potraviny.

### Ak vyrábať ľadové kocky

Ak chcete vyrábať ľadové kocky, naplňte priloženú nádobu na výrobu ľadu vodou a vložte ju do priestoru pre mrazené potraviny. Navlhčením spodnej časti nádoby môžete skrátiť čas potrebný na prípravu ľadových kociek.

Hotové kocky môžete vybrať z nádoby pod tečúcou vodou, ohnutím alebo stlačením nádoby.

### **i** Niekoľko užitočných informácií a rád

- Po otvorení a uzavretí dvier mrazničky vzniká vo vnútri podtlak v dôsledku nižšej teploty. Preto treba po zavretí dvierok počkať pred ich ďalším otvorením 2-3 minúty, kým sa vnútorný a vonkajší tlak nevyrovná.
- Dbajte na to, aby bol ovládač teploty nastavený tak, aby teplota vo vnútri nikdy nestúpila nad  $-18\text{ }^{\circ}\text{C}$ , pretože vyššia teplota môže mrazené potraviny znehodnotiť.
- Chod spotrebiča je vhodné denne kontrolovať, aby ste prípadnú poruchu včas spozorovali a vyhli sa tak znehodnoteniu zmrazených potravín.



## Tipy a nápady

V tejto kapitole nájdete praktické nápady a tipy pre maximálnu úsporu elektrickej energie pri používaní spotrebiča. Rovnako sa dozviete informácie, ktoré sú dôležité z hľadiska ochrany životného prostredia.


### Ako ušetriť energiu

- Dbajte na to, aby spotrebič nebol umiestnený v dosahu slnečného žiarenia ani v blízkosti iného zdroja tepla.
- Skontrolujte, či je zabezpečené dostatočné vetranie kondenzátora a kompresora. Vetracie otvory neprikrývajte.
- Potraviny zabaľte do dobre tesniacich nádob alebo priľnavej fólie, aby ste predišli nadbytočnej tvorbe námrazy.
- Dbajte na to, aby sa vložené potraviny nedotýkali už zmrazených potravín.
- Dvere spotrebiča nenechávajúte otvorené dlhšie, ako je to nevyhnutné, a vyhnite sa ich zbytočnému otváraní.
- Teplé potraviny vkladajte do spotrebiča až po ich vychladnutí na izbovú teplotu.
- Kondenzátor treba udržiavať čistý.

### Spotrebič a životné prostredie

Spotrebič neobsahuje plyny, ktoré by mohli poškodzovať ozónovú vrstvu, ani v chladiacom okruhu ani v izolačných materiáloch. Spotrebič by sa nemal likvidovať spolu s bežným mestským odpadom. Dbajte na to, aby ste nepoškodili chladiacu jednotku, obzvlášť vzadu pri výmenníku tepla. Informácie o príslušných skládkach vhodných na

likvidáciu spotrebiča získate na miestnych úradoch.

Materiály použité v tomto výrobku, ktoré sú označené symbolom  sú recyklovateľné.

## Údržba

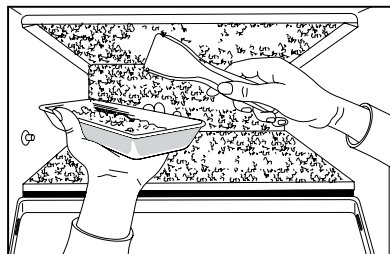
### Odmrazovanie

V chladiacej komore sa počas činnosti spotrebiča vytvára námraza a ľad.

Hrubšia vrstva námrazy a ľadu má izolačný účinok, pretože znižuje účinnosť chladenia a zvyšuje teplotu v spotrebiči, následkom čoho sa zvyšuje spotreba energie; pri určitej hrúbke nebude možné otvoriť dvere mraziaceho priestoru, následkom čoho sa môžu dvere poškodiť.

Menšie množstvá námrazy a ľadu možno oškrabať a odstrániť priloženou škrabkou.

Miska na obrázku netvorí súčasť výbavy spotrebiča!



Keď je hrúbka námrazy veľmi hrubá a nedá sa odstrániť škrabkou, bude nevyhnutné spotrebič odmraziť. Frekvencia odmrazovania závisí od spôsobu používania.

Ako spotrebič odmraziť:

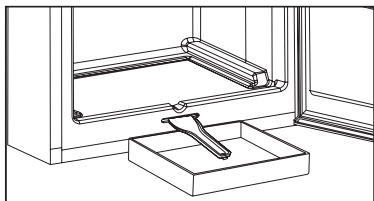
Odpojte spotrebič od elektrickej siete. Ak nie je možný prístup k zásuvke elektrickej siete, otočte ovládač teploty do polohy "0".

Potraviny vyberte zo spotrebiča a vložte ich do košíka vyloženého papierom alebo utierkou. Uložte ich na studenom mieste alebo ich vložte do mraziaceho alebo chladiaceho priestoru chladničky.

Nechajte dvere otvorené.

Vodu z rozmrazenej námrazy podľa potreby poutierajte handrou alebo špongiou a nasmerujte ju do odtokového kanálíka, ktorý je vytvorený na dne spotrebiča a dá sa vybrať nasledovne:

Pred spotrebič položte dostatočne vysokú nádobu. Do odtokového kanálíka vložte plastovú škrabku, ako je zobrazené na obrázku. Rozmrozená voda bude vtekať do nádoby pod odvodným kanálíkom.



Proces odmrazovania môžete urýchliť, ak na chladiacu platňu vo forme police položíte hrniec alebo tanier naplnený teplou vodou.

Po odmrazení vnútorný povrch osušte a odvádzací kanálik zatlačte späť.

Spotrebič znovu zapojte do elektrickej siete.

Otočte ovládač teploty do strednej polohy a nechajte spotrebič v činnosti.

Keď zhasne červená kontrolka, vložte potraviny späť do mrazničky.

## Pravidelné čistenie

Je praktické spojiť čistenie vnútra mrazničky s jej odmrazovaním.

Na čistenie nepoužívajte domáce čistiace prostriedky ani mydlo.

Po odpojení od siete spotrebič umyte vlažnou vodou a utrite ho.

Čistou vodou umyte gumené tesnenie na dverách.

Po umytí zapojte spotrebič do siete.

Špinu a prach nazbieranú na zadnej časti spotrebiča a kondenzátora treba odstrániť raz alebo dvakrát ročne.

## Keď je chladnička mimo prevádzky

Ak zamýšľate spotrebič dlhšiu dobu nepoužívať, riadte sa nasledovnými pokynmi:

Odpojte spotrebič od siete.

Z chladničky vyberte potraviny.

Chladničku odmrazte a vyčistite podľa uvedených pokynov.

Dvere nechajte otvorené, aby bolo zabezpečené vetranie.

## Odstránenie poruchy

Počas prevádzky spotrebiča sa môžu vyskytnúť určité menšie, avšak nepríjemné poruchy, ktoré si nevyžadujú privolanie servisného technika. V nasledujúcej tabuľke nájdete potrebné informácie, ktoré vám pomôžu vyhnúť sa zbytočným výdavkom na servis.

Upozorňujeme, že chod spotrebiča sprevádzajú určité zvuky (zvuk kompresora a zvuk cirkulácie). Tieto zvuky neznamenajú poruchu, sú sprievodným javom bežnej prevádzky spotrebiča.



Majte na pamäti, že spotrebič pracuje prerušovane, takže zastavenie kompresora neznamená, že spotrebič nie je pod elektrickým napätím. Za žiadnych okolností sa nedotýkajte elektrických častí spotrebiča, ak nie je odpojený od elektrickej siete.

Problém	Eventuálna príčina	Odstránenie
Spotrebič nechladí dostatočne.	<p>Termostat je nastavený na nízky stupeň.</p> <p>Spotrebič nie je dostatočne predchladený.</p> <p>Vložili ste potraviny o veľkom objeme.</p> <p>Vložili ste priveľa potravín.</p> <p>Vložili ste príliš teplé potraviny.</p> <p>Dvierka nie sú správne zatvorené.</p>	<p>Zvoľte vyšší stupeň.</p> <p>Spotrebič treba nechať dostatočne dlho chladieť.</p> <p>Potravinu rozporciujte.</p> <p>Znížte množstvo potravín.</p> <p>Vkladajte potraviny nanajvýš s izbovou teplotou.</p> <p>Skontrolujte, či sú dvierka spotrebiča správne zatvorené.</p>
Spotrebič chladí príliš intenzívne.	<p>Termostat je nastavený na vysoký stupeň.</p>	<p>Zvoľte nižší stupeň.</p>
Spotrebič vôbec nechladí.	<p>Zástrčka nie je správne zasunutá do zásuvky.</p> <p>V zásuvke nie je napätie.</p> <p>Termostat je v polohe „0“.</p>	<p>Skontrolujte, či je zástrčka správne zasunutá do zásuvky.</p> <p>Skontrolujte napätie.</p> <p>Skontrolujte nastavenie termostatu.</p>
Spotrebič je hlučný	<p>Spotrebič nie je správne vyvážený.</p>	<p>Skontrolujte, či je spotrebič stabilný (všetky štyri nožičky musia spočívať na podlahe).</p>

Ak rada nevedie k odstráneniu poruchy, zavolajte do najbližšieho autorizovaného servisného strediska.


## Pokyny pre inštalátéra

### Technické údaje

Model	EUT 10002 W
Kapacita brutto (l)	110
Kapacita netto (l)	91
Šírka (mm)	550
Výška (mm)	850
Hĺbka (mm)	600
Spotreba energie (kWh/24h)	0,507
(kWh/rok)	185
Energetická trieda, podľa štandardu EU	A+
Kapacita mrazenia (kg/24h)	12
Chladiaca fáza (h)	22
Nominálny prúd (A)	0,8
Hmotnosť (kg)	39

### Inštalácia spotrebiča

#### Preprava, rozbalenie

 Spotrebič odporúčame prepravovať v originálnom balení, vo zvislej polohe, rešpektujúc upozornenie na obale.

Po každej preprave sa spotrebič nesmie zapnúť najmenej po dobu 2 hodín.

Spotrebič rozbaľte a skontrolujte, či nie je poškodený. Prípadnú záadu okamžite ohláste dodávateľovi. V takomto prípade obal uschovajte.

#### Čistenie

Odstráňte všetky lepiace pásy, ktoré slúžia na uchytenie súčiastok vo vnútri spotrebiča.

Vnútro spotrebiča umyte vlažnou vodou s jemným čistiacim prostriedkom. Použite mäkkú handru.

Po očistení vnútro spotrebiča utrite.

#### Umiestnenie

Teplota v okolí spotrebiča ovplyvňuje spotrebu energie a správny chod spotrebiča. Pri umiestňovaní spotrebiča je potrebné brať do úvahy skutočnosť, že spotrebič treba prevádzkovať v rámci teplotného ohraničenia v súlade s klimatickou triedou, ktorá je uvedená v nasledovnej tabuľke ako aj na typovom štítku.

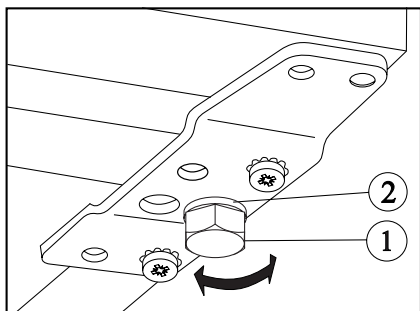
Klimatická trieda	Teplota okolitého prostredia
SN	+10 ... +32 °C
N	+16 ... +32 °C
ST	+16 ... +38 °C

Ak teplota okolitého prostredia klesne pod uvádzanú dolnú hranicu, môže teplota v chladiacom priestore klesnúť pod predpísanú hodnotu.

Zvýšenie teploty okolitého prostredia nad uvádzanú hornú teplotnú hranicu sprevádza dlhšia prevádzka kompresora,

zvýšenie teploty v mrazničke alebo zvýšená spotrebu energie.

Pri umiestňovaní spotrebiča dbajte na to, aby bol vo vodorovnej polohe. Pozíciu spotrebiča je možné korigovať dvoma nastaviteľnými nožičkami (1) na spodnej časti vpredu. Podložky (2), 1 + 1 kus, tvoria príslušenstvo nožičiek. V prípade potreby môžete podložky odstrániť.



Spotrebič neumiestňujte na slnečné miesto, ani do blízkosti radiátora alebo sporáka.

Ak spotrebič nie je možné umiestniť mimo dosahu sporáka, je potrebné vziať do úvahy nasledujúce minimálne vzdialenosti:

- V prípade elektrického alebo plynového sporáka treba zachovať minimálnu vzdialenosť medzi spotrebičmi 3 cm, v opačnom prípade je nevyhnutné vložiť medzi spotrebiče nehorľavú 0,5 - 1 cm hrubú izoláciu.
- V prípade sporáka na uhlie treba zachovať vzdialenosť aspoň 30 cm, pretože vyžaruje viac tepla.

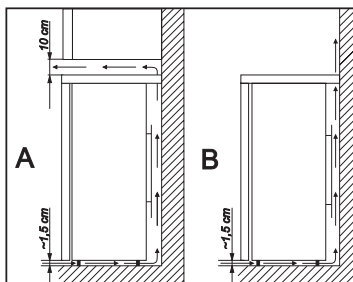
Chladnička je konštruovaná tak, aby fungovala úplne pritlačená k stene.



Pri umiestňovaní chladničky zachovajte minimálne vzdialenosti uvádzané v nákresoch.

**A:** umiestnenie v kuchynskej linke

**B:** voľné umiestnenie

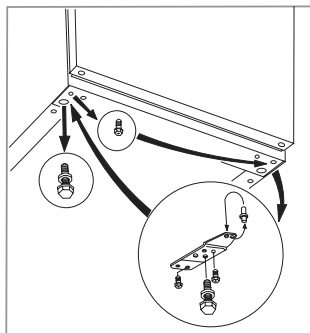


### Zmena smeru otvárania dverí

Ak si to miesto umiestnenia alebo manipulácia vyžaduje, je možné smer otvárania dverí zmeniť sprava doľava.

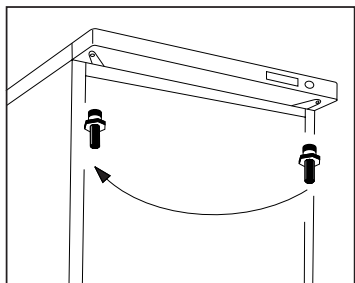
Na základe nákresov a vysvetlíviek postupujte takto:

- Prerušte prívod elektrickej energie do spotrebiča.
- Spotrebič pozorne prevráťte tak, aby sa kompresor nedotýkal zeme. Odporúčame vám požiadať o pomoc ďalšiu osobu, ktorá zabezpečí bezpečné udržanie spotrebiča v potrebnej pozícii.
- Odskrutkujte nastaviteľné nožičky umiestnené po oboch stranách (2 kusy), skrutky, ktorými sú pripevnené

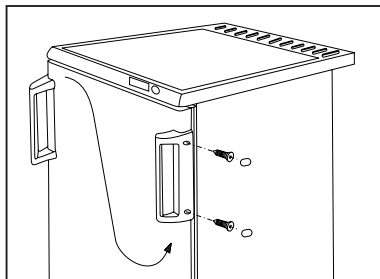


spodné držiaky dverí (2 kusy), ako aj skrutky na druhej strane.

- Posuňte čap na paneli spodného držiaku v smere šípky.
- Dvere snímte.
- Vrchný čap dverí odskrutkujte a umiestnite ho na druhú stranu.
- Dvere vložte do horného čapu dverí.
- Spodné držiaky pripevnite na druhú stranu tak, aby bola hrana dvierok súbežná s bočnou stenou skrine.
- Následne priskrutkujte skrutku na uvoľnené miesto na druhej strane, namontujte nastaviteľné nožičky (2 kusy) a skrinku postavte.



- Rúčku a umelohmotné úchytky premiestnite na druhú stranu.
- Spotrebič položte na svoje miesto, umiestnite ho do vodorovnej polohy a pripojte ho na elektrickú sieť.



Ak si netrúfate premontovať dvierka sami, obráťte sa na najbližšie servisné stredisko. Servisní technici vám za určitý poplatok dvierka premontujú odborne.

## Pripojenie na elektrickú sieť

Táto chladnička je skonštruovaná pre zdroj elektrickej energie 230-240 V AC (~) 50 Hz.

**Zástrčku spotrebiča treba zasunúť do zásuvky s ochranným vodičom. Ak nemáte vhodnú zásuvku k dispozícii, obráťte sa na elektrikára, aby vám v súlade s platnými predpismi zaviedol v blízkosti chladničky uzemnenú zásuvku.**

**CE** Tento spotrebič zodpovedá nasledujúcim smerniciam EEC:

- 73/23 EEC z 19.2.73 (Smernica o nízkom napätí) a jej neskorším modifikáciám,
- 89/336 EEC z 3.5.89 (Smernica o elektromagnetickej kompatibilite) a jej neskorším modifikáciám,
- 96/57 EHS - 96/09/03 (Smernica o energetickej účinnosti) v znení následných úprav.

## Tabuľka skladovania potravín

### Doba skladovania hlboko zmrazených a zmrazených výrobkov

Potravina	-18 °C
<b>Zelenina:</b> zelená fazuľka, zelený hrášok, miešaná zelenina, tekvica, kukurica atď.	12 mesiacov
<b>Hotové jedlá:</b> zeleninové jedlá, prílohy, s mäsom atď.	12 mesiacov
<b>Hotové jedlá:</b> sviečková, dusená zelenina so šunkou, jaternice atď.	6 mesiacov
<b>Jedlá zo zemiakov, cestoviny:</b> zemiaková kaša, knedle, hranolčeky, ovocné knedle atď.	12 mesiacov
<b>Polievky:</b> mäsový vývar, hrášková, fazuľová polievka atď.	6 mesiacov
<b>Ovocie:</b> višne, čerešne, egreše, ovocný pretlak atď.	12 mesiacov
<b>Mäso:</b> kurča, kačica, hus, drobký filé, tuniak	5 mesiacov 6 mesiacov
<b>Zmrzlina, nanuky</b>	3 týždne

Výrobca si vyhradzuje právo na akékoľvek zmeny výrobku.

## Üdvözöljük az Electrolux világában

Köszönjük, hogy ezt a kiváló minőségű terméket választotta az Electroluxtól, mely reményeink szerint sok örömet okoz majd Önnek. Az Electrolux célja, hogy minőségi termékek széles választékát kínálja, amely kényelmesebbé teszi az Ön életét. Az útmutató borítóján néhány példát is talál erre. Kérjük, szánjon rá néhány percet, és tanulmányozza át ezt az útmutatót, hogy élvezhesse az új készülék előnyeit. Mi annyit ígérhetünk, hogy ez a készülék könnyű kezelhetősége révén meg fogja könnyíteni mindennapjait. Sok szerencsét!



A készülék üzembehelyezése és használatbavétele előtt kérjük, hogy gondosan olvassa el a kezelési tájékoztatót, amely biztonsági előírásokat, hasznos tudnivalókat, tájékoztatásokat és ötleteket tartalmaz. Ha a kezelési tájékoztatóban leírtaknak megfelelően használja a készüléket, akkor az megfelelő módon fog működni és az Ön legnagyobb meglepését fogja szolgálni.

Az alábbi jelölések a könnyebb eligazodást segítik:



### Biztonsági előírások

Ennél a jelképnél található figyelmeztetések és útmutatások az Ön és a készülék védelmét szolgálják.



### Hasznos tudnivalók, információk



### Környezetvédelmi tájékoztatások



### Ötlet jelkép

Ennél a jelképnél ötleteket talál, amelyek az ételekkel és azok tárolásával kapcsolatosak.

**A kezelési tájékoztató a környezeti hatások csökkentésére vonatkozó tájékoztatást is tartalmaz.**



A terméken vagy a csomagoláson található szimbólum azt jelzi, hogy a termék nem kezelhető háztartási hulladékként. Ehelyett a terméket el kell szállítani az elektromos és elektronikai készülékek újrahasznosítására szakosodott megfelelő begyűjtő helyre. Azzal, hogy gondoskodik ezen termék helyes hulladékba helyezéséről, segít megelőzni azokat, a környezetre és az emberi egészségre gyakorolt potenciális kedvezőtlen következményeket, amelyeket ellenkező esetben a termék nem megfelelő hulladékkezelése okozhatna. Ha részletesebb tájékoztatásra van szüksége a termék újrahasznosítására vonatkozóan, kérjük, lépjen kapcsolatba a helyi önkormányzattal, a háztartási hulladékok kezelését végző szolgálattal vagy azzal a bolttal, ahol a terméket vásárolta.

## Tartalomjegyzék

<b>Fontos információk a biztonságról</b> .....	<b>51</b>
Általános biztonsági előírások .....	51
Gyermekekkel kapcsolatos biztonsági előírások .....	52
Az üzembehelyezésre vonatkozó biztonsági előírások .....	52
Izobotánra vonatkozó biztonsági előírások .....	52
<b>Az üzemeltető figyelmébe</b> .....	<b>53</b>
Általános tájékoztatás .....	53
A készülék leírása, főbb részei .....	53
Kapcsoló- és jelzőberendezés .....	54
A készülék kezelése .....	54
Használatbavétel .....	54
Hőmérsékletszabályozás .....	54
Fagyasztás .....	55
Tárolás .....	55
Jégkockák készítése .....	55
Hasznos tudnivalók és tanácsok .....	56
Ötletek és gondolatok .....	56
Így lehet energiát megtakarítani: .....	56
Szekrény és környezet .....	57
Karbantartás .....	57
Leolvasztás .....	57
Rendszeres tisztítás .....	58
Használaton kívüli készülék .....	58
Hibaelhárítás .....	59
<b>Az üzembehelyező figyelmébe</b> .....	<b>60</b>
Műszaki adatok .....	60
Tartozék jegyzék .....	60
A készülék üzembehelyezése .....	60
Szállítás, kicsomagolás .....	60
Tisztítás .....	60
Elhelyezés .....	61
Ajtónyitásirány változtatása .....	62
Villamos csatlakozás .....	63
<b>Tárolási idő táblázat</b> .....	<b>64</b>

## Fontos információk a biztonságról



### Általános biztonsági előírások

- Őrizze meg ezt a kezelési tájékoztatót és az költözéskor vagy tulajdonosváltáskor kísérelje a készüléket.
- A készüléket csak élelmiszerek fagyasztására, tárolására, normál háztartási és kizárólag e kezelési tájékoztató szerinti használatra tervezték.
- **A szervizelést, javításokat - beleértve az elektromos csatlakozó kábel javítását és cseréjét - a gyártó által feljogosított márkaszerviz végezze.** A javításhoz csak az általuk szállított pótalkatrészek használhatók. Ellenkező esetben a készülék károsodhat vagy egyéb anyagi kár, illetve személyi sérülés keletkezhet.
- A készülék csak akkor feszültségmentes, ha a villásdugót kihúzza a dugaszoló aljzataból. Ezért tisztítás, karbantartás, leolvasztás előtt mindig húzza ki a villásdugót (de ne a kábelnél fogva). Ha a dugaszoló aljzat nehezen hozzáférhető helyen van, akkor a villamos hálózat lekapcsolásával kapcsolja ki a készüléket.
- Nem szabad a hálózati csatlakozó kábelt megtoldani!
- **Győződjön meg, hogy a készülék hátoldalán található hálózati csatlakozó kábel mechanikai sérüléstől mentes legyen!**
  - A sérült hálózati csatlakozó túlmelegedhet és tüzet okozhat!
- **Ügyeljünk, hogy az elektromos csatlakozó kábelre semmilyen tárgy ne kerüljön, ill. a kábel ne kerülhessen a készülék alá.**
  - Rövidzárlat és tűz keletkezhet.
- **Áramtalanításakor a villásdugót a csatlakozó aljzataból a villásdugó megfogásával húzzuk ki!**
  - A kábel sérülése rövidzárlatot, tüzet és/vagy áramütést okozhat.
  - A sérült hálózati csatlakozó kábelt, kizárólag, a gyártó által feljogosított márkaszerviz képviselője cserélheti le.
- **Csak szakszerűen rögzített csatlakozó aljzathoz csatlakoztassuk a készüléket!**
  - Áramütés vagy tűz keletkezhet.
- Tisztításakor, leolvasztáskor, fagyasztott ételek vagy jégáltal kiemelésekor ne használjon éles, hegyes vagy kemény eszközöket, mivel ezek a hűtőrendszer (kondenzátor, elpárologtató) sérülését okozhatják.
- Ügyeljen arra, hogy folyadék a hőmérséklet-szabályozóhoz ne kerüljön.
- A jég és a fagyalt fagyási sérüléseket okozhat, ha közvetlenül a készülékből való kivétele után fogyasztja.
- A fagyasztott élelmiszert felolvasztás után újra lefagyasztani nem szabad, azt minél előbb fel kell használni.
- A gyorsfagyasztott (mirelité) élelmiszerek esetében mindig gondosan kövesse a gyártónak az eltartási időre vonatkozó ajánlásait.
- Tilos bármilyen elektromos fűtőkészülékkel, vagy vegyi anyaggal meggyorsítani a leolvasztást!
- Forró lábast ne érintsen a fagyasztószeletrény műanyag részeihez.
- Éghető gázt és folyadékot ne tároljon a készülékben, mert robbanásveszélyes.
- Ne tegyen szénsavas, illetve palackozott italokat és befőtteket a fagyasztószeletrénybe.



## Gyermekekkel kapcsolatos biztonsági előírások

- Ne hagyja, hogy gyermekek a készülék csomagoló-anyagával játsszanak. A műanyag fólia fulladásveszélyt okozhat.
- A készüléket felnőtteknek kell kezelniük. Ügyeljen arra, hogy gyermekek ne játsszanak a készülékkel, illetve annak szabályozó részeivel.
- Ha a készüléket a későbbiekben nem kívánja használni, akkor húzza ki a villásdugót a dugaszoló aljzathból, vágja el a hálózati csatlakozó kábelt (lehetőleg minél közelebb a készülékhez) és szerelje le az ajtót. Így megakadályozható, hogy játszó gyermekek áramütést, sérülést szenvedjenek.
- A készülék kialakítása nem olyan, hogy azt csökkent fizikai, értelmi vagy mentális képességű, illetve megfelelő tapasztalatok és ismeretek híján lévő személyek (beleértve a gyermekeket is) használhassák, hacsak a biztonságukért felelős személy nem biztosít számukra felügyeletet és útmutatást a készülék használatára vonatkozóan.



## Az üzembehelyezésre vonatkozó biztonsági előírások

- Tegye a készüléket fal mellé, hogy elkerülje a meleg részek (kompresszor, kondenzátor) érintését, illetve megfogását, megelőzve ezzel az esetleges égési sérüléseket.
- Ügyeljen arra, hogy a készülék mozgatásakor a villásdugó ne legyen a dugaszoló aljzatban.

- A készülék elhelyezésekor figyeljen arra, hogy azt ne helyezze az elektromos csatlakozó kábelre.
- A készülék körül legyen megfelelő levegőáramlás, ennek hiánya túlmelegedéshez vezet. A megfelelő levegőáramlás elérése érdekében kövesse az üzembehelyezésre vonatkozó utasításokat.
- Amennyiben a készülék nem padlószinten van elhelyezve, gondoskodni kell a megfelelő rögzítésről (pl. tapadókorong alkalmazása).  
Lásd "Elhelyezés" c. fejezet.



## Izobutánra vonatkozó biztonsági előírások

### Figyelmeztetés

- A készülék hűtőközege izobután (R 600a), amely fokozottan tűz- és robbanásveszélyes.
- A készülék burkolatában vagy a beépítési szerkezetben lévő szellőzőnyílásokat szabadon kell tartani!
- A fagymentesítő eljárás gyorsítására nem szabad más mechanikai vagy egyéb eszközöket használni, mint amelyeket a gyártó ajánl.
- A hűtőkört (kondenzátor, elpárologtató) nem szabad megromlálni.
- A készülék élelmiszertároló részeinek a belsejében nem szabad villamos készülékeket használni, kivéve a gyártó által ajánlott típusúakat.



**Élet- és vagyonbiztonsági szempontból tartsa be a kezelési tájékoztató előírásait, mert ennek elmulasztásából származó károkért a gyártó semminemű felelősséget nem vállal.**

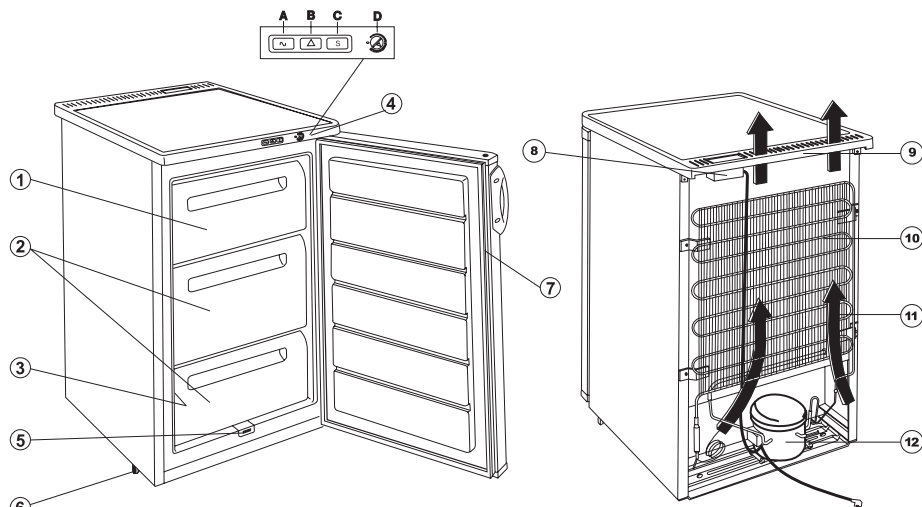
## Az üzemeltető figyelmébe

### Általános tájékoztatás

A készülék hivatalos megnevezése „háztartási fagyasztószekrény“. A készülék ennek megfelelően fagyasztott, mélyhűtött ételek tárolására, a kezelési

tájékoztatóban megadott mennyiségű áru házi fagyasztására és jégkészítésre is alkalmas.

### A készülék leírása, főbb részei



1. Fagyasztórekesz
2. Tárolórekeszek
3. Adattábla
4. Kapcsoló- és jelzőberendezés
  - A) Zöld jelzőlámpa
  - B) Piros jelzőlámpa
  - C) Sárga jelzőlámpa és fagyasztó kapcsoló
  - D) Hőmérsékletszabályozó forgatógomb
5. Olvadékvíz kivezető
6. Állítható lábak
7. Ajtó tömítő profil
8. Hőmérsékletszabályozó
9. Szellőzőrács
10. Kondenzátor
11. Levegőáramlás iránya
12. Kompresszor

## Kapcsoló- és jelzőberendezés

A kapcsoló- és jelzőberendezés használatát lásd a "Használatbavétel", a "Hőmérsékletszabályozás", illetve a "Fagyasztás" c. fejezetekben.

Részei:

### A) Zöld jelzőlámpa

Ez a lámpa akkor világít, ha a készülék feszültség alatt van, azaz a villásdugó a dugaszoló aljzatban van.

### B) Piros jelzőlámpa

A készülék belső terében uralkodó hőmérséklet függvényében kapcsol be.

Rövid ideig világít a készülék bekapcsolásakor, friss élelmiszer behelyezésekor, illetve ha a hőmérsékletszabályozó forgatógombot az alacsonyabb hőmérsékletnek megfelelő irányba forgatta el.

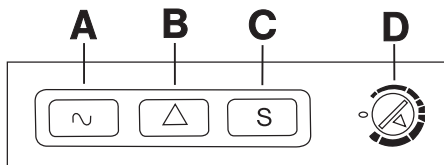
Tartósan világít, ha a szekrény belső terében a hőmérséklet túl magas (meleg élelmiszerral való túlterhelés, vagy nyitva maradt ajtó esetén, illetve akkor, ha az ajtó tömítő profil nem zár megfelelően), esetleg a készülék meghibásodott.

### C) Sárga jelzőlámpa és fagyasztó kapcsoló

A kapcsoló bekapcsolt állapotában (benyomva kiugrik és világít) a kompresszor állandóan üzemel és ezáltal biztosítja a fagyasztáshoz szükséges - a készülék által elérhető - leghidegebb belsőteri hőmérsékletet.

### D) Hőmérsékletszabályozó forgatógomb

A készülékben uralkodó hőmérséklet beállítására, illetve változtatására szolgál.



## A készülék kezelése

### Használatbavétel

Csatlakoztassa a villásdugót a dugaszoló aljzatba.

A hőmérsékletszabályozó forgatógombot az ábrának megfelelően forgassa el. Ekkor világítani kezd a piros jelzőlámpa, beindul a kompresszor, s hamarosan megkezdődik a hűtés.

Amikor a piros jelzőlámpa kialszik a hőmérséklet megfelelő, és a készülék alkalmas mélyhűtött, gyorsfagyasztott élelmiszerek tárolására.

### Hőmérsékletszabályozás

A hőmérsékletszabályozó a beállítástól függően hosszabb-rövidebb időre automatikusan megszakítja, majd újra indítja a készülék működését és ezáltal biztosítja a kívánt hőmérsékletet.

Beállítása a hőmérsékletszabályozó forgatógomb elfordításával - célszerűen pénzérmével - lehetséges. Az óramutató járásával megegyező irányba forgatva a hűtés egyre intenzívebb.

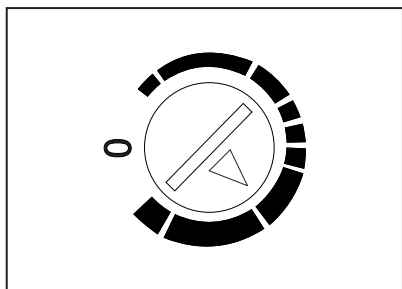
A készülékben  $-18\text{ }^{\circ}\text{C}$ , illetve ennél alacsonyabb hőmérséklet érhető el, ha a hőmérsékletszabályozó forgatógombot az ábra szerint állítja be.

A hőmérsékletszabályozó kikapcsolható („0” helyzet), mely egyúttal a kompresszor áramkörének megszakítását, tehát a hűtés leállítását is jelenti.

A fagyasztószekrényben kialakult hőmérsékletet a hőmérsékletszabályozó állásán és a környezeti hőmérsékleten kívül befolyásolja még az ajtónyitások

gyakorisága és a berakott élelmiszerek mennyisége stb.

**i** A hőmérsékletszabályozó maxi-mális állása mellett - megnövekedett terhelés, pl. kánikula esetén - a kompresszor folyamatosan működhet. Ez a készüléket nem károsítja.



## Fagyasztás

A különböző termékek lefagyasztását mindig megfelelő előkészítés után kell a fagyasztórekeszben elvégezni.

Helyezze át a lefagyasztott élelmiszert a felső fiókból a másik két fiókba. A maximális fagyasztási teljesítmény elérése érdekében vegye ki a felső fiókot, majd helyezze a lefagyasztandó élelmiszereket közvetlenül a párologtatóra. Kisebb mennyiségű élelmiszer lefagyasztása esetén a fiók eltávolítása nem szükséges.

Kapcsolja be a fagyasztó kapcsolót (nyomásra kiugrik és világít) kisebb mennyiségű élelmiszer lefagyasztása előtt 4 órával, illetve nagyobb mennyiségű élelmiszertermékek lefagyasztása előtt kb. 24 órával. Ez alatt az idő alatt a kompresszor folyamatosan működik, hogy elérje a fagyasztáshoz szükséges hőmérsékletet.

Tegye be a fagyasztásra kerülő élelmiszereket, és hagyja kb. 24 óráig üzemelni a készüléket a fentebb leírt módon.

Ezután nyomja meg ismét a gyorsfagyasztás kapcsolót (a sárga jelzőfény kialszik, és a kapcsoló visszatér eredeti helyzetébe).

Helyezze a frissen lefagyasztott élelmiszert a felső fiókba, és helyezze be a fiókot a készülékbe üzemi helyzetébe.

## Tárolás

A lefagyasztott élelmiszereket a fagyasztás befejezése után célszerű a tárolórekeszekbe átrakni, helyet biztosítva a fagyasztórekeszben egy újabb fagyasztás számára.

Ha nagyobb mennyiségű élelmiszert kell elhelyezni, a kosarak az alsó kivételével a készülékből eltávolíthatók, és az ételek közvetlenül a polcokra helyezhetők.

A már tárolt élelmiszert egy közbelső fagyasztás nem károsítja.

## Jégkockák készítése

Jégkockák készítéséhez a mellékelt jégtálat töltsze meg vízzel és helyezze a fagyasztó rekeszbe. A jégkészítés ideje lecsökkenthető a jégtál aljának megnedvesítésével.

Az elkészült jégkockákat úgy veheti ki a tálból, hogy arra vizet csorgat, majd a tálat enyhén megcsavarja, vagy megütögeti.

## **Hasznos tudnivalók és tanácsok**

- A fagyasztószelekrény ajtajának nyitása, majd zárása után a szelekrény belső terében a mély hőmérséklet miatt vákuum keletkezik. Ezért az ajtó zárása után várjon 2-3 percig - ha újra nyitni akarja - amíg a belső nyomás kiegyenlítődik.
- Ügyeljen arra, hogy fagyasztószelekrényét olyan hőmérsékletszabályozó állásban üzemeltesse, hogy a belső tér hőmérséklete soha ne emelkedjen -18 °C fölé, ugyanis ennél magasabb hőmérséklet a fagyasztott élelmiszerek károsodását okozhatja.
- Célszerű naponta meggyőződni a készülék hibátlan működéséről, az esetleges meghibásodás időben való észlelése, a fagyasztott élelmiszerek romlásának megelőzése érdekében.
- A hűtőkészülék működése közben a következő jellegzetes hangok hallhatók.
  - Kattanás: Amikor a hőmérsékletszabályozó be- vagy kikapcsolja a kompresszort, akkor egy kattánós hang lesz hallható.
  - Zümmögés: Amikor a kompresszor dolgozik, akkor egy sustorgó zaj lesz hallható.
  - Csobogás: Amikor a kompresszor bekapcsol és megkezdődik a csövekben a hűtőközeg áramlása, akkor ezt kísérheti egy pulzáló (búgó, suhogó, csöpögő, csörgő) hangjelzés. Ez a hang rövid ideig még a kompresszor kikapcsolása után is hallható lehet.
  - Pattogás: A normálteret hűtő alkatrész (elpárolgató) a készülékeink nagy részében a szelekrénytestbe behabosítva

található. Ennek a résznek a hőmérséklete - és így kismértékben a mérete is - a működés során változik. Ez a méretváltozás tompa pattanós hangot okozhat, ami természetes, nem káros jelenség.

- Ha a fagyasztókészülékben a hőmérsékletet saját hőmérőjével kívánja ellenőrizni, helyezze a hőmérőt az élelmiszerek közé, mivel így a fagyasztott terméken belüli tényleges hőmérsékletet fogja jelezni.

## **Ötletek és gondolatok**

Ebben a fejezetben értékes ötleteket és gondolatokat kaphat a készülék használatához, hogy a lehető legkisebb legyen az energiafogyasztás és környezetinformációval is szolgálunk.

## **Így lehet energiát megtakarítani:**

- Kerülje a készülék elhelyezését napos helyen, illetve hőforrás közelében.
- Ügyeljen a kondenzátor és kompresszor jó szellőzésére, ezért a levegőáramlás útját ne zárja le.
- Csomagolja az élelmiszereket szorosan záró edénybe, fóliába, hogy elkerülje a szükségtelen dérképződést.
- El kell kerülni, hogy a fagyasztó rekeszben a behelyezett áru érintkezésbe kerüljön a már lefagyasztott élelmiszerekkel.
- Kerülje az ajtó hosszú idejű és szükségtelen nyitogatását.
- Meleg ételt csak szobahőmérsékletre hűtve tegyen a készülékbe.
- A kondenzátort tisztán kell tartani.
- Az ajtó záródását biztosító tömítőprofil meghibásodása jegesedést, többlet energiafelhasználást okozhat. Kérjük ellenőrizze rendszeresen, szükség esetén forduljon szakszervizhez.





## Szekrény és környezet

Az Ön által vásárolt készülékkel egy olyan háztartási fagyasztószekrény birtokába jutott, amely mind a szigetelőanyag előállításához szükséges anyagok, mind hűtőközegét tekintve környezetbarát anyagot tartalmaz, így az a Földet körülvevő ózonréteget semmilyen formában sem károsítja.

Környezetbarát készülék vásárlása esetén a gyártó felajánlja a termékkörbe tartozó bármely használt készüléknek a fogyasztó lakhelyén történő térítésmentes visszavételét az új készülék kiszállításával egyidőben. Gondoskodik annak elszállításáról, hasznosításáról, illetve környezetvédelmi szempontból biztonságos ártalmatlanításáról.

A cserekészülék elszállítására vonatkozó igényt az új készülék vásárlási helyén, azzal egyidőben az értékesítést bonyolító kereskedőnél lehet bejelenteni. A Gyártó kereskedelmi partnereivel kötött szerződésben biztosítja valamennyi értékesítési hely esetében a visszavétel lehetőségét és a fogyasztók értékesítéskor történő tájékoztatását.

## Karbantartás

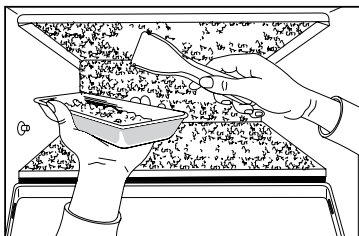
### Leolvasztás

A hűtőrekesz nedvességének lecsapódó része a készülék működése közben zúzmarává és jéggé alakul.

A vastag zúzmará és jég szigetelő hatását, tehát csökkenti a hűtési hatékonyságot, mivel a hőmérséklet növekszik, több energiát igényel, egy bizonyos vastagság után pedig akadályozza a fagyasztórekesz ajtajának kinyitását, így előfordulhat, hogy az ajtó eltörik.

A kisebb mennyiségű zúzmarát és jeget a mellékelt jégkaparóval le lehet kaparni és el lehet távolítani.

Az ábrán látható tálca nem tartozik a készülék tartozékai közé!



Amikor a jégbevonat olyan vastag, hogy nem lehet a jégkaparóval eltávolítani, le kell olvasztani a készüléket. Ennek gyakorisága a használatától függ.

Hogyan kell a leolvasztást végezni:

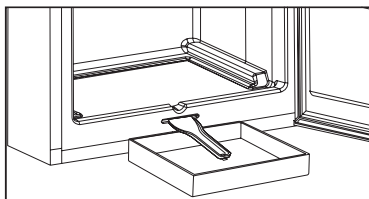
Válassza le a készüléket az elektromos hálózatról. Ha a hálózati dugasz nem elérhető, forgassa a hőmérséklet-szabályzó gombot "0" állásba.

Vegye ki a fagyasztott élelmiszereket a készülékből, és pakolja egy papírral vagy ruhával bélelt kosárba. Minél hidegebb helyen tárolja ezeket, vagy tegye be egy hűtőszekrény fagyasztójába vagy hűtőrekeszébe.

Az ajtót hagyja nyitva.

Alkalmanként törölje le az olvadó vizet egy ruhával vagy szivaccsal az oldalfalak irányába, amelyek a készülék alján praktikusán kialakított kifolyó csatornában gyűjtik össze a vizet, és az a következő módon távolítható el:

Tegyen egy elég magas tálcát a készülék elé. Helyezze a műanyag kaparót a leolvadt víz kivezetőjébe a képen látható módon. A leolvadt víz a kivezetőn keresztül a tálcába fog folyni.



A leolvasztási folyamat meggyorsítható, ha egy meleg vízzel megtöltött fazekat vagy lábast helyez a polcként kialakított hűtőlemezre.

Leolvasztás után törölje szárazra a felületeket, és tolja vissza az olvadékvíz kivezetőjét.

Csatlakoztassa a készüléket a táphálózathoz.

Forgassa a hőmérséklet-szabályozó gombot közepes állásba, és hagyja üzemelni a készüléket.

Miután a kialudt a piros jelzőfény, pakolja vissza az élelmiszereket.

### **Rendszeres tisztítás**

A fagyasztószekrény belsejének tisztítását célszerű a leolvasztással egyidejűleg elvégezni.

Tisztításhoz súrolószert vagy szappant használni nem szabad.

Feszültségmentesítés után langyos vízzel mossa ki, majd törölje szárazra a készüléket.

Az ajtótomító profil tisztítását tiszta vízzel végezze.

Tisztítás után helyezze feszültség alá a készüléket.

Évente egy-két alkalommal ajánlatos a készülék hátoldalán, a kondenzátoron összegyűlt port, pizsokréteget eltávolítani.

### **Használaton kívüli készülék**

Ha a készüléket hosszabb ideig nem használja, akkor az alábbiak szerint járjon el:

Feszültségmentesítse a készüléket.

Az élelmiszereket vegye ki a készülékből.

A leolvasztást és tisztítást az ismertetett módon végezze el.

Az ajtót kissé hagyja nyitva a belsőtéri szagképződés elkerülésére.

## Hibaelhárítás

A készülék működése során gyakran olyan kisebb, de bosszantó hibák léphetnek fel, amelyek elhárítása nem igényli a szervizszerelő kihívását. A következő táblázatban ezekről kívánunk tájékoztatást adni, hogy a felesleges szervizköltségeket elkerülje.

Felhívjuk a figyelmét, hogy a készülék működése bizonyos hanghatásokkal jár (kompresszor-, illetve áramlási hang), ez nem hiba, hanem annak normális üzemét jelzi.



Mégegyszer felhívjuk a figyelmét arra, hogy a hűtőkészülék szakaszos üzemű, így a kompresszor leállása nem jelent feszültségmentességet. Ezért a készülék villamos alkatrészeihez nyúlni - a villásdugó kihúzása előtt - TILOS !

Hibajelenség	Lehetséges hibák	Elhárítása
A készülék nem kielégítően hűt	A hőmérsékletszabályozó túl alacsony fokozaton van. Fagyasztás előtt a készülék nem lett eléggé előhűtve. Nagyméretű élelmiszer behelyezése. Túl sok fagyasztandó élelmiszer került egyszerre berakásra. Meleg élelmiszer lett betéve. <b>Az ajtó nincs teljesen bezárva.</b>	Magasabb fokozat beállítása. A készülék megfelelő ideig történő előhűtése. Az élelmiszer feldarabolása. Kevesebb élelmiszer berakása. Max. szobahőmérsékletű élelmiszer behelyezése. Az ajtó zárt állapotának ellenőrzése.
A készülék túl erősen hűt	A hőmérsékletszabályozó túl magas fokozaton van.	Alacsonyabb fokozat beállítása.
A készülék egyáltalán nem hűt	A villásdugó nincs megfelelően csatlakoztatva a dugaszoló aljzatba. Nincs feszültség a dugaszoló aljzatban. "0" állásban van a hőmérsékletszabályozó forgatógomb.	Megfelelő csatlakozás ellenőrzése. Feszültség meglétének ellenőrzése. Hőmérsékletszabályozó forgatógomb beállításának ellenőrzése.
A készülék zajos	A készülék nincs megfelelően alátámasztva.	A készülék stabil állásának ellenőrzése (legyen mind a négy láb a talajon).

Amennyiben a tanácsok nem vezetnek eredményre, kérjük értesítse a legközelebbi márkaszervizt.

## Az üzembehelyező figyelmébe

### Műszaki adatok

Modell	EUT 10002 W
Bruttó térfogat (l)	110
Nettó térfogat (l)	91
Szélesség (mm)	550
Magasság (mm)	850
Mélység (mm)	600
Energiafogyasztás (kWh/24h)	0,507
(kWh/év)	185
Energiaosztály EU szabvány szerint	A+
Fagyasztóteljesítmény (kg/24h)	12
Zavar esetén max. tárolási idő (h)	22
Névleges áramerősség (A)	0,8
Tömeg (kg)	39

### Tartozék jegyzék

Modell	Fagyasztó rekesz ajtó	Maxi kosár	Fél kosár	Jégtál	Dérlapát
EUT 10002W	1	1	1	1	1

### A készülék üzembehelyezése

#### Szállítás, kicsomagolás

**i** A készülék szállítását eredeti csomagolásban, függőleges helyzetben javasoljuk, figyelembe véve a csomagoláson lévő áruvédelmi jelzéseket.

Minden szállítás után a készüléket kb. 2 órán át bekapcsolás nélkül kell tartani.

Csomagolja ki a szekrényt és ellenőrizze, hogy vannak-e rajta sérülések. Az esetleges sérüléseket azonnal jelezze ott, ahol a készüléket vásárolta. Ebben az esetben őrizze meg a csomagolóanyagot.

**i** **Javasoljuk, hogy a vásárlási számlát a jótállási jeggyel és ezzel a kezelési tájékoztatóval együtt gondosan őrizze meg a jótállási idő lejártá után is.**

**JÓTÁLLÁSI, VAGY SZAVATOSSÁGI IGÉNY A VÁSÁRLÁSI SZÁMLA ÉS A KERESKEDŐ ÁLTAL SZABÁLYOSAN KITÖLTÖTT JÓTÁLLÁSI JEGY EGYIDEJŰ BEMUTATÁSA ESETÉN ÉRVÉNYESÍTHETŐ.**

#### Tisztítás

Távolítson el minden ragasztószalagot, amelyek a készülék belsejében az egyes elemeket elmozdulás ellen biztosítják.

Mossa le a készüléket belül langyos vízzel és enyhe kézi mosogatószerrel. Használjon puha ruhát.

A tisztítás után a készülék belsejét törölje szárazra.

## Elhelyezés

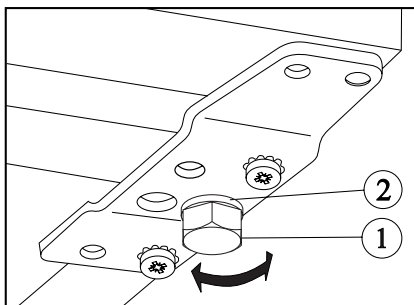
A környezeti hőmérséklet kihatással van a készülék energiafogyasztására és megfelelő működésére.

Elhelyezéskor vegye figyelembe, hogy a készüléket az adattáblán található klímaosztálynak megfelelő, az alábbi táblázatban megadott környezeti hőmérséklet határok között célszerű üzemeltetni.

Klímaosztály	Környezeti hőmérséklet
SN	+10 ... +32 °C
N	+16 ... +32 °C
ST	+18 ... +38 °C

Ha a környezeti hőmérséklet az alsó érték alá süllyed, a belső tér hőmérséklete az előírt hőmérséklet fölé emelkedhet.

Ha a környezeti hőmérséklet a megadott felső érték fölé emelkedik, ez a kompresszor üzemidejének meghosszabbodásában, emelkedő belső téri hőmérsékletben, illetve növekvő energiafogyasztásban jelentkezik.



A készülék elhelyezésénél ügyeljen arra, hogy vízszintes helyzetben álljon. Ezt a készülék elülső, alsó részén található 2 db állítható láb (1) segítségével tudja elérni. Az állítható lábak tartozéka 1-1 db távtartó alátét (2). Amennyiben a készülék

vízszintezése megkívánja, ezek az alátétek eltávolíthatók.

Né állítsa fel a készüléket napos helyen, illetve szorosan kályha vagy tűzhely mellé.

Abban az esetben, ha a helyiség berendezése mégis úgy követeli, hogy a készüléket tűzhely közelében kell elhelyezni, kérjük az alábbi legkisebb távolságokat figyelembe venni:

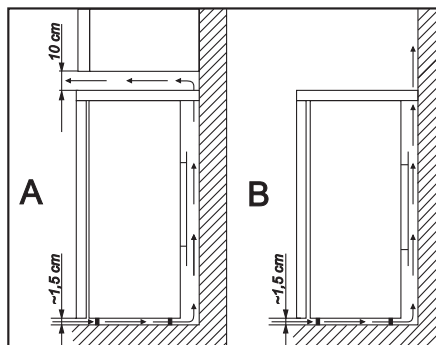
- Ha gáz- vagy elektromos tűzhelynél 3 cm, vagy ennél kisebb hely áll rendelkezésre, akkor egy 0,5 - 1 cm vastag, nem éghető szigetelőlapot helyezzen a két készülék közé.
- Olaj- vagy széntüzelésű kályhánál a távolság 30 cm, mivel ezek hőleadása nagyobb.

A készülék kialakítása olyan, hogy ütközésig a falig tolva üzemeltethető.



A készülék elhelyezésénél az ábra szerinti minimális távolságokat be kell tartani:

- A:** fali szekrény alá történő elhelyezés  
**B:** szabadon álló elhelyezés

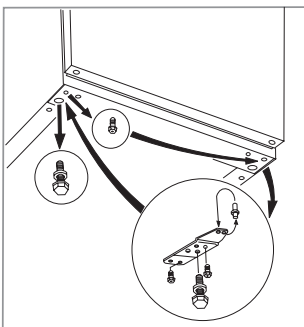


## Ajtónyitásirány változtatása

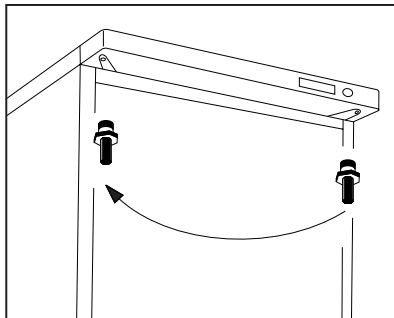
Amennyiben az elhelyezés vagy a kezelhetőség megköveteli, lehetőség van az ajtónyitásirány jobbosról balosra történő átszerelésére.

A műveleteket az alábbi ábrák és magyarázatok alapján végezze:

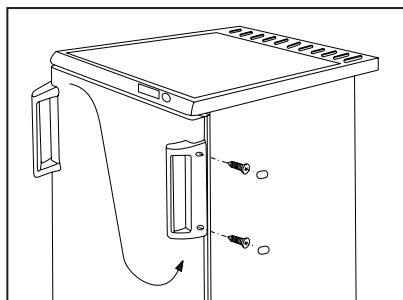
- Feszültségmentesítse a készüléket.
- Óvatosan döntse kissé hátra, ügyelve arra, hogy a kompresszor ne érintse a talajt. Ehhez javasoljuk egy másik személy igénybevételét, aki a készüléket ebben a helyzetben biztonságosan megtartja.
- Csavarozza ki a kétoldali állítható lábakat (2 db), továbbá az alsó ajtótartót rögzítő 2 db, ill. a másik oldali 1 db csavart.
- Helyezze át az alsó ajtótartó lemezben a csapot a nyíl irányában.
- Vegye le az ajtót.



- Csavarja ki a felső ajtótartó csapot és helyezze át a másik oldalra.
- Helyezze fel az ajtót a felső ajtótartó csapra.
- Rögzítse az alsó ajtótartót a másik oldalon, ügyelve arra, hogy az ajtó éle a szekrény oldalával párhuzamos legyen.
- Ezután csavarja be a szabaddá vált helyre a másik oldalon az 1 db csavart, valamint az állítható lábakat (2 db) és állítsa fel a szekrényt.



- A kilincset és az ellenkező oldalon lévő műanyag szegeket szerelje át a másik oldalra.



- A készüléket tegye a helyére, szintezze be és helyezze feszültség alá.


Amennyiben Ön a fenti műveleteket nem kívánja sajátkezűleg elvégezni, kérjük hívja a legközelebbi márkaszervizt. A szerelők az átszerelést térítés ellenében szakszerűen végrehajtják.

## Villamos csatlakozás

A készüléket csak 230-240 V névleges feszültségű, 50 Hz névleges frekvenciájú váltakozó áramú hálózatra lehet kapcsolni.

Balesetvédelmi szempontból kérjük feltétlenül tartsa be a következő előírást:

A villásdugót csak szabványos érintésvédelemmel (védőérintkezővel) ellátott fali csatlakozóba szabad dugaszolni. Ezért azt ajánljuk, hogy - amennyiben ilyen nem áll rendelkezésére - szereltesse szakképzett villanszerelővel a hűtőszekrény közelébe szabványos érintésvédelemmel ellátott dugaszoló aljzatot.

 Ez a készülék megfelel a következő EU direktíváknak:

- 73/23 EEC - 73/02/19 (Kisfeszültségi Direktíva) és az érvényben lévő módosításai
- 89/336 EEC - 89/05/03 (EMC Direktíva) és az érvényben lévő módosításai
- 96/57 EEC - 96/09/03 (Energiahatékonysági Direktíva) és az érvényben lévő módosításai

## Tárolási idő táblázat

### Fagyasztott, mélyhűtött áruk tárolási ideje

Élelmiszer megnevezése	-18 °C
<b>Zöldségfélék:</b> zöldbab, zöldborsó, vegyesfőzelék, tök, kukorica stb.	12 hónap
<b>Készételek:</b> húsos, köretes ételek, natúr főzelék stb.	12 hónap
<b>Készételek:</b> bélszínroló, csülökpörkölt, kocsonyahús stb.	6 hónap
<b>Burgonyás, tésztás ételek:</b> burgonyapüré, galuska, gombóc, derelye, hasábburgonya	12 hónap
<b>Levesek:</b> húsleves, zöldbableves, zöldborsóleves stb.	6 hónap
<b>Gyümölcsök:</b> meggy, cseresznye, egres, gyümölcskrém, gesztenyepüré	12 hónap
<b>Húsok:</b> csirke, kacs, liba és aprólékaik, filézett hal, tonhal	5 hónap 6 hónap
<b>Jégkrém, fagylalt</b>	3 hét

A gyártó a termékváltoztatás jogát fenntartja.









[www.electrolux.com](http://www.electrolux.com)

[www.electrolux.cz](http://www.electrolux.cz)

[www.electrolux.pl](http://www.electrolux.pl)

[www.electrolux.sk](http://www.electrolux.sk)

[www.electrolux.hu](http://www.electrolux.hu)