



Návod k použití **CZ**
Használati útmutató **HU**

**kombinace chladnicka-
mraznicka
hűtő-fagyasztó kombináció**

We were thinking of you
when we made this product

Vítejte ve světě Electroluxu

Vybrali jste si prvotřídní výrobek Electrolux, který si, jak věříme, v budoucnu velmi oblíbíte. Electrolux si klade za cíl nabízet široký sortiment výrobků, které mohou váš život učinit pohodlnějším. Některé z nich vidíte na obálce tohoto návodu. Najděte si několik minut a prostudujte si tento návod, abyste mohli začít nový spotřebič používat a využívat všech výhod, které nabízí. Slibujeme vám vysokou uživatelskou spokojenost, přinášející pohodu při jeho používání. Hodně štěstí!

Před instalací a použitím spotřebiče si tento návod k obsluze pečlivě přečtěte. Obsahuje bezpečnostní upozornění, rady, informace a poznámky. Jestliže se chladnička používá v souladu s písemnými pokyny, bude řádně fungovat a poskytovat vám maximální uspokojení.

Níže uvedené symboly vám pomohou usnadnit hledání.



Bezpečnostní upozornění

Výstrahy a informace u tohoto symbolu slouží bezpečnosti vaší osoby a vašeho spotřebiče.



Rady, užitečné informace



Informace týkající se životního prostředí



Symboly používané k označení poznámek

U tohoto symbolu jsou uvedeny poznámky k jednotlivým druhům potravin a jejich uchování.



Symbol na výrobku nebo jeho balení udává, že tento výrobek nepatří do domácího odpadu. Je nutné odvézt ho do sběrného místa pro recyklaci elektrického a elektronického zařízení.

Zajištěním správné likvidace tohoto výrobku pomůžete zabránit negativním důsledkům pro životní prostředí a lidské zdraví, které by jinak byly způsobeny nevhodnou likvidací tohoto výrobku.

Podrobnější informace o recyklaci tohoto výrobku zjistíte u příslušného místního úřadu, služby pro likvidaci domovního odpadu nebo v obchodě, kde jste výrobek zakoupili.

Obsah

Důležité bezpečnostní informace	7
Obecná bezpečnostní opatření	7
Opatření pro bezpečnost dětí	8
Bezpečnostní opatření pro instalaci	8
Bezpečnostní opatření pro isobutan	8
Pokyny pro uživatele	9
Všeobecné informace	9
Použití	9
Ovládací panel	9
První zapnutí	9
Vypnutí (obecná verze)	10
Nabídka funkcí	10
Zvolit/Vypnout/Zapnoutkaždý oddíl	10
Volba teploty	10
Vypnutí jednoho oddílu	11
Funkce okolní teploty	11
Funkce dětské pojistky	11
Použití chladicího oddílu	11
Regulace teploty	11
Funkce Dovolená "H"	11
Funkce nakupování	11
Funkce režimu Eco	12
Funkce rychlého chlazení nápojů	12
Chlazení nápojů	12
Používání chladicí jednotky	12
Vzduchový filtr	12
Uchovávání v chladničce	13
Úložna Schránka	13
Doba uchovávání a teplota potravin	13
Použití mrazicího oddílu	14
Uložení zmrazených potravin	14
Regulace teploty	14
Poplach nadměrné teploty	14
Zmrazování čerstvých potravin	15
Vyjmutí mrazicích košů z mrazničky	16
Jak vyrábět kostky led	16
Některé dobré informace a rady	16
Informace a poznámky	17
Tak můžete ušetřit energii	17
Spotřebič a životní prostředí	18
Údržba	18
Rozmrazování	18
Pravidelné čištění	18
Výměna uhlíkového filtru	18
Když se chladnička nepoužívá	19
Odstraňování závad	19

Když něco nefunguje správně	19
Pokyny pro instalátéra	22
Technické údaje	22
Instalace spotřebiče	22
Doprava, vybalení	22
Čištění	22
Umístění	23
Instalace uhlíkového filtru	24
Odstranění blokovacích prvků skleněných polic z chladničky	24
Změna směru otevírání dveří	24
Elektrické připojení	26
Tabulka dob uchovávání (1)	27
Tabulka dob uchovávání (2)	28



Důležité bezpečnostní informace

Obecná bezpečnostní opatření

- Uložte tyto pokyny tak, aby mohly stále doprovázet spotřebič při jeho stěhování nebo při změně jeho vlastníka.
- Tento spotřebič je určen pouze pro uchovávání potravin v domácnosti a použití, které je v souladu s těmito pokyny.
- **Servis a opravy spotřebiče, včetně oprav přívodního kabelu a jeho výměny, směji provádět jen k tomu výrobcem autorizované specializované opravy.** Pro opravy by se měly používat jen jimi dodané náhradní díly. Jinak může dojít k poškození spotřebiče nebo k úrazu či jiným škodám.
- Tento spotřebič je odpojen od sítě pouze tehdy, když je zástrčka odpojena ze zásuvky. Před čištěním a údržbou vždy zástrčku odpojte ze zásuvky (netahejte přitom za kabel). Jestliže je zásuvka těžko přístupná, vypněte spotřebič tak, že vypnete celý příslušný zásuvkový okruh.
- Přívodní kabel se nesmí prodlužovat.
- **Ujistěte se že zástrčka není poškozena nebo přimáčknuta zadní stranou chladničky/mrazničky.**
-Poškozená zástrčka se může přehřívat a způsobit požár.
- **Nepokládejte těžké předměty nebo chladničku/mrazničku na přívodní kabel.**
-Hrozí nebezpečí zkratu a požáru.
- **Neodpojujte přívodní kabel taháním za šňůru, zejména pokud je chladnička/mraznička vytahována ze svého výklenku kde je umístěna.**
-Poškození přívodního kabelu může způsobit zkrat, požár nebo zasažení elektrickým proudem.
- Pokud je přívodní kabel poškozen, musí být vyměněn autorizovaným servisem a kvalifikovaným servisním technikem.
- **Pokud je zástrčka uvolněná, nepřipojte ji do zásuvky.**
-Hrozí nebezpečí zasažení elektrickým proudem a nebezpečí požáru.
- Spotřebič se nesmí provozovat bez nasazeného krytu vnitřního osvětlení.
- Při čištění, odmrazování, vyjímání zmrazených potravin nebo výrobníku ledu nepoužívejte ostré, špičaté a tvrdé předměty, protože mohou způsobit poškození spotřebiče.
- Bud'te opatrní, aby se do termostatu a skříňky osvětlení nedostaly žádné tekutiny.
- Led a mražené krémy mohou způsobit mrazové popáleniny, jestliže se konzumují ihned po vyjmutí z oddílu mrazničky.
- Po rozmrazení nelze potraviny znovu zmrazovat, ale je třeba je spotřebovat co nejdříve.
- Komerční balíčky zmrazených potravin uchovávejte v souladu s pokyny jejich výrobce.
- Rozmrazování se nesmí urychlovat použitím elektrických topných spotřebičů či chemikálií.
- Nepokládejte horké hrnce k plastickým součástem.
- Neuchovávejte ve spotřebiči hořlavé plyny a tekutiny, protože by mohly explodovat.
- Do oddílu mrazničky neukládejte nápoje obsahující kysličník uhličitý, ani nápoje nebo ovoce v láhvích či sklenicích.

- Pravidelně kontrolujte a vyčistěte vývod odtáté vody, která během odmrazování vytéká. Kdyby byl tento vývod ucpán, nashromážděná voda by brzy mohla způsobit poruchu.

Opatření pro bezpečnost dětí

- Nenechávejte děti, aby si s obaly spotřebiče hrály. Plastiková fólie může způsobit udušení.
- Spotřebič vyžaduje obsluhu dospělých. Nedovolte dětem, aby si se spotřebičem nebo jeho ovládacími prvky hrály.
- Jestliže spotřebič vyhazujete, odpojte zástrčku ze zásuvky, odřízněte přívodní kabel (co nejblíže u spotřebiče) a demontujte dveře, aby hrající si děti nemohly neutrpět úraz elektrickým proudem, ani se nemohly uvnitř spotřebiče zavřít.
- Tento spotřebič nesmějí používat osoby (včetně dětí) se sníženými fyzickými, smyslovými nebo duševními schopnostmi, nebo bez patřičných zkušeností a znalostí, pokud je nesledují osoby odpovědné za jejich bezpečnost, nebo jim nedávají příslušné pokyny k použití spotřebiče. Na malé děti je třeba dohlédnout, aby si se spotřebičem nehrály.

Bezpečnostní opatření pro instalaci

- Umístěte spotřebič ke stěně, aby nemohlo dojít ke styku s horkými součástmi (kompresor, kondenzátor) a případným popáleninám.
- Když spotřebič přemísťujete, dbejte, aby zástrčka nebyla zapojena do zásuvky.
- Když stavíte spotřebič na místo, dávejte pozor, aby nestál na svém přívodním kabelu.
- Kolem spotřebiče je třeba zajistit dobré větrání. Nedostatečné větrání

způsobuje přehřívání. Pro zajištění dostatečného větrání dodržujte pokyny, týkající se instalace.

Bezpečnostní opatření pro isobutan Upozornění

- Chladivem spotřebiče je isobutan (R 600a), který je vysoce hořlavý a výbušný.
- Zajistěte správnou ventilaci kolem spotřebiče který je obstaven nebo vestavěn a odstraňte veškeré překážky.
- Nepoužívejte žádné mechanické nástroje ani jiné prostředky k urychlení odmrazovacího procesu, s výjimkou těch které doporučuje výrobce.
- Neporušte chladicí okruh spotřebiče.
- Nepoužívejte žádné elektrické spotřebiče uvnitř skladovacího prostoru spotřebiče, jestliže nejsou typu doporučeného výrobcem.



Aby byla zajištěna bezpečnost osob a majetku, dodržujte bezpečnostní opatření tohoto návodu k obsluze, protože výrobce nenese odpovědnost za škody v důsledku jejich opomíjení.

Pokyny pro uživatele

Všeobecné informace

Oficiální název tohoto spotřebiče je "beznámrazová kombinace chladničky s mrazničkou s jedním kompresorem motoru a mrazničkou umístěnou v dolní části". Spotřebič má - vedle obecných funkcí - mrazničku s vlastními dveřmi, která je zcela oddělena od druhé jednotky.

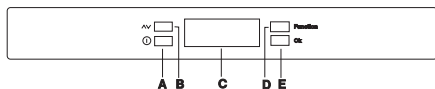
Spotřebič tedy umožňuje uchovávání zmrazených a hlubokozmrazených potravin, zmrazování čerstvých potravin v množství uvedeném v návodu a výrobu ledu.

Spotřebič vyhovuje požadavkům norem na různé teplotní limity podle klimatizační třídy.

Písmeno označující klimatizační třídu je uvedeno na typovém štítku.

Použití

Ovládací panel



A - Tlačítko chladničky ZAP/VYP

B - Tlačítko regulace teploty


C - Ukazatel funkce a teploty


D - Tlačítko funkce


E - Tlačítko potvrzení


DISPLEJ




 Jestliže svítí, je příslušný oddíl zapnutý.;


 Jestliže svítí, je uvedena teplota teplotou příslušného oddílu. Jestliže bliká, postupy odpovídají příslušnému oddílu.


 Ukazatel poplachu nadměrné teploty a zvukového poplachu otevřených dveří (jestliže je jim model vybaven)


 Jestliže svítí, zobrazená teplota je okolní teplotou.


 Ukazatel pozitivní nebo negativní teploty.


 Ukazatel teploty


 Jestliže svítí, je zapnutá dětská pojistka.

 Jestliže svítí, je zapnutá funkce časového spínače.

 Jestliže svítí, je zapnutá nákupní funkce.


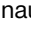
 Jestliže svítí, je zapnutá funkce Drinks Chill

 Jestliže svítí, je zapnutá funkce Action Freeze

 Jestliže svítí, je zapnutá funkce režimu Eco.

První zapnutí

Jestliže se po zasunutí zástrčky do zásuvky displej nerozsvítí, stiskněte tlačítko (A) spotřebiče. Jakmile je spotřebič zapnutý, je ve stavu poplachu, teplota bliká a zní zvukový signál.

Stiskněte tlačítko (E) a zvukový signál se vypne (viz také část "Poplach nadměrné teploty"), ikona  stále bliká a naukazateli  se

objeví nejvyšší dosažená teplota.

Pro správné uložení potravin vyberte funkci režimu Eco, která je zárukou nastavení následujících teplot:

+5°C v chladničce

-18°C v mrazničce

- Před vložením potravin do oddílu počkejte, až teplota v mrazicím oddíle klesne na -18 °C.
- K volbě jiné teploty viz "Regulace teploty".



Důležité upozornění

Pokud dveře zůstanou na několik minut otevřené, vnitřní osvětlení se elektronicky vypne; funkci osvětlení pak můžete opět obnovit zavřením a otevřením dveří.

Vypnutí (obecná verze)









Spotřebič se vypíná stisknutím tlačítka (A) na více než 1 vteřinu. Poté se zobrazí odpočítávání teploty -3 -2 -1.

Jestliže je spotřebič vypnutý, zobrazuje se okolní teplota a příslušná ikona svítí.

Nabídka funkcí

Stisknutím tlačítka D se nabídka funkcí aktivuje. Každou funkci je možné potvrdit stisknutím tlačítka E. Jestliže nedojde k potvrzení, displej se za několik vteřin vrátí z nabídky do normálního stavu.

K dispozici jsou následující funkce:

-  Zvolit/Vypnout/Zapnout chladicí oddíl
-  Zvolit/Vypnout/Zapnout mrazicí oddíl
-  Okolní teplota
-  Funkce dětské pojistky
-  Funkce nakupování
-  Funkce režimu Eco
-  Funkce Action Freeze
-  Funkce Drinks Chill

Zvolit/Vypnout/Zapnout každý oddíl

Volba teploty

Teplota může být regulována tlačítkem (D) k volbě požadovaného oddílu a tlačítkem (B) k nastavení požadované teploty.

Po stisknutí tlačítka (B) na displeji bliká aktuální nastavení teploty. K potvrzení volby teploty stiskněte tlačítko (E).

Na několik vteřin zazní zvukový signál a na displeji se zobrazí nově zvolená teplota, pak se opět objeví teplota uvnitř oddílu.

Nově zvolená teplota musí být dosažena po 24 h.

Je-li spotřebič mimo provoz, není nutné teplotu znovu nastavit, protože zůstane uložena.



Upozornění!

Během doby stabilizace spotřebiče při prvním spuštění nemůže zobrazená teplota odpovídat nastavení teploty. V této době je možné, že se zobrazená teplota liší od teploty nastavení.

Funkce okolní teploty

Funkce okolní teploty se aktivuje stisknutím tlačítka D (popřípadě několikrát), až se objeví příslušná ikona.



V tomto případě je zvolená teplota okolní teplotou.

K potvrzení volby teploty stiskněte tlačítko E na několik vteřin. Zazní zvukový signál a ikona zůstane svítit.

Funkci je možné kdykoli vypnout stisknutím tlačítka D, až příslušná ikona začne blikat, a pak stisknout tlačítko E.

Funkce dětské pojistky

Funkce děts. pojistky se aktivuje stisknutím tlačítka D (popřípadě několikrát), až se objeví příslušná ikona.



K potvrzení volby teploty stiskněte tlačítko E na několik vteřin. Zazní zvukový signál a ikona zůstane svítit.

Nyní jsou všechny funkce po stisknutí tlačítek zablokovány tak dlouho, dokud je funkce dětské pojistky zapnutá.

Funkci je možné kdykoli vypnout stisknutím tlačítka D, až příslušná ikona začne blikat, a pak stisknout tlačítko E.

Použití chladicího oddílu

Regulace teploty

Teplotu tohoto oddílu lze nastavit v rozmezí od +2°C do +8°C.

Při normálním provozu se na displeji zobrazuje teplota uvnitř chladničky.



Upozornění!

Rozdíl mezi zobrazenou teplotou a nastavením teploty je normální. Zejména když:

- nové nastavení bylo zvoleno nedávno - dveře zůstaly dlouho otevřené - do oddílů byly vloženy teplé potraviny.

Funkce Dovolená "H"

Funkce Dovolená nastaví teplotu na +15°C.

Tato funkce umožňuje ponechat prázdnou chladničku zavřenou v období dlouhé dovolené (např. v létě), aniž vzniknou nepříjemné pachy.

1. K zapnutí funkce Dovolená postupujte jako při změně zvolené teploty. Displej teploty může měnit zobrazenou teplotu až do +8°C, vždy o 1°. Po + 2°C následuje písmeno "H". Potvrďte tlačítkem E.

Nyní je chladnička nastavena na funkci "dovolená", v režimu šetřícím energii.



Upozornění!

Chladicí oddíl musí být při zapnutí funkci Dovolená prázdný.

Funkce nakupování

Potřebujete-li vložit velké množství teplých potravin, například po nákupu, doporučujeme zapnout tuto funkci nákupu, aby se potraviny rychleji zmrazily a nezažhřály další potraviny, které jsou už v chladničce.

Funkce nákupu se aktivuje stisknutím tlačítka D (popřípadě několikrát), až se objeví příslušná ikona.



K potvrzení volby teploty stiskněte tlačítko E na několik vteřin. Zazní zvukový signál a ikona zůstane svítit.

Funkce se automaticky vypne za asi 6 hodin.

Funkci je možné kdykoli vypnout stisknutím tlačítka D, až příslušná ikona začne blikat, a pak stisknout tlačítko E.

Funkce režimu Eco

Funkce režimu Eco se aktivuje stisknutím tlačítka D (popřípadě několikrát), až se objeví příslušná ikona. ☞ .

K potvrzení volby teploty stiskněte tlačítko E na několik vteřin. Zazní zvukový signál a ikona zůstane svítit.

Nyní se automaticky nastaví zvolené teploty (+ 5°C a - 18°C), k vytvoření nejlepších podmínek pro uložení potravin. Funkci je možné kdykoli vypnout změnou zvolené teploty v jednom z oddílů

Funkce rychlého chlazení nápojů



Chlazení nápojů

Funkce chlazení nápojů je určena pro rychlé chlazení nápojů v mrazicím oddílu a zapíná se stisknutím tlačítka D (popřípadě několikrát), až se objeví příslušná ikona. ☞ ..

K potvrzení volby teploty stiskněte tlačítko E na několik vteřin. Zazní zvukový signál a ikona zůstane svítit.


Nyní je funkce v provozu s časovým spínačem s výchozí hodnotou 30 min a je možné ji nastavit od 1 do 90 min; požadovanou hodnotu vyberte stisknutím tlačítka B.


Konec nastavené doby je signalizován takto:


- blikajícím symbolem na displeji;
- blikající ikonou ;
- blikající ikonou ;
- zvukem zvukového poplachu, dokud nestisknete tlačítko E.

V tomto okamžiku je nutné nápoje z mrazicího oddílu vyjmout.

Používání chladicí jednotky

 Pro správné chlazení je potřebná cirkulace vzduchu uvnitř chladicí jednotky. Proto byste neměli spáru za mřížkovými úložnými místy zakrývat papírem, podnosy atd..

 **Nedávejte laskavě do chladicí jednotky žádná teplá jídla, nechte jídlo nejprve ochladit na pokojovou teplotu. Tak lze zabránit nežádoucímu vytváření námrazy.**

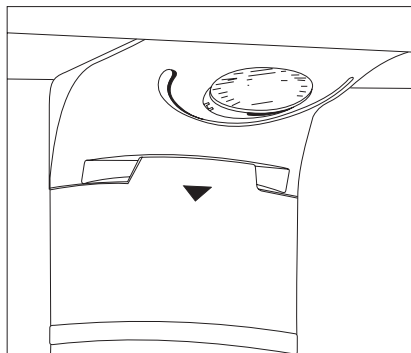
 **Jídla mohou absorbovat pachy jiných jídel, proto byste měli v ledničce uchovávat potraviny v uzavřené nádobě nebo zabalené v celofánu, alobalu, svačिनovém papíru nebo plastové fólii. V tomto případě zůstane zachován původní obsah vlhkosti potravin, uložená zelenina např. nevyschne ani po několika dnech.**

Vzduchový filtr

Tento spotřebič je vybavený uhlíkovým filtrem za klapkou na zadní stěně jednotky rozvodu vzduchu.

Filtr čistí vzduch odstraňováním nežádoucích pachů v chladicím oddílu a tím ještě zlepšuje kvalitu skladování potravin.

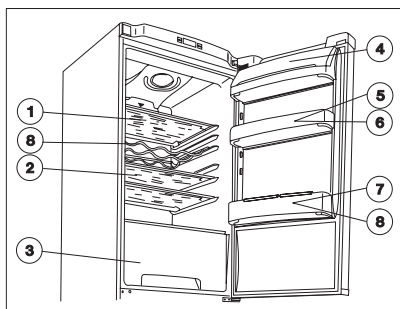
Poznámka: Klapka vzduchového větrání musí být vždy zavřená.



Uchovávání v chladničce

Když dovnitř vkládáte různé druhy potravin, vezměte v úvahu uspořádání podle obrázku níže:

1. Cukrářské výrobky, hotové pokrmy, pokrmy v nádobách, čerstvé maso, studené nářezy, nápoje.
2. Mléko, mléčné výrobky, pokrmy v nádobách.
3. Ovoce, zelenina, saláty.
4. Sýry, máslo.
5. Vejce.
6. Jogurty, kyselá smetana.
7. Malé láhve, nealkoholické nápoje.
8. Velké láhve, nápoje.

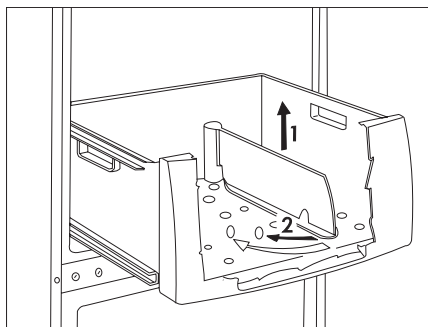


Úložna Schránka

Připojená tabulka na konci těchto pokynů pro uživatele podává informace o době uchovávání potravin.

Dobu uchovávání nelze dopředu přesně určit, protože závisí na tom, jak jsou chlazené potraviny čerstvé a jak se s nimi zachází. Proto je uváděná doba uchovávání potravin jen orientační.

Jestliže nechcete nakoupené silně zmrazené potraviny hned použít, můžete je uložit přibližně na jeden den (až se rozmrazí) do chladničky.



Doba uchovávání a teplota potravin


Připojená tabulka na konci těchto pokynů pro uživatele podává informace o době uchovávání potravin.

Dobu uchovávání nelze dopředu přesně určit, protože závisí na tom, jak jsou chlazené potraviny čerstvé a jak se s nimi zachází. Proto je uváděná doba uchovávání potravin jen orientační.

Jestliže nechcete nakoupené silně zmrazené potraviny hned použít, můžete je uložit přibližně na jeden den (až se rozmrazí) do chladničky.

Použití mrazicího oddílu

Mraznička je označena symbolem

, který znamená, že umožňuje zmrazování čerstvých potravin a dlouhodobé uchovávání zmrazených a hlubokozmrazených potravin.

Uložení zmrazených potravin

Po provedení prvního spuštění, nebo po dlouhodobé odstávce spotřebiče nechte spotřebič před vložením potravin běžet nejméně 12 h. K dosažení nejlepšího výkonu zakoupeného spotřebiče dodržujte následující podmínky:

Jestliže chcete vložit velké množství potravin, vyjměte ze spotřebiče všechny zásuvky a koše a položte potraviny na chladicí police.

Pečlivě kontrolujte, zda nepřekračujete maximální množství uvedené na straně horní části (kde to přichází v úvahu).

Regulace teploty

Teplotu tohoto oddílu lze nastavit v rozmezí -15°C a -24°C .

Doporučujeme nastavení vnitřní teploty na přibližně -18°C , které zajistí řádné zmrazování potravin a uchování zmrazených potravin.



Upozornění!

Během doby stabilizace spotřebiče při prvním spuštění nemůže zobrazená teplota odpovídat nastavení teploty. V této době je možné, že se zobrazená teplota liší od teploty nastavení.



Upozornění!

Rozdíl mezi zobrazenou teplotou a nastavením teploty je normální. Zejména když:

- nové nastavení bylo zvoleno nedávno
- dveře zůstaly dlouho otevřené
- do oddílu byly vloženy teplé potraviny.

Rozdíl do 5°C uvnitř oddílu je normální.

Při normálním provozu se na displeji zobrazuje nejvyšší teplota uvnitř oddílu.





Důležité upozornění

V případě náhodné ho rozmrazení, například z důvodu výpadku proudu, a pokud výpadek proudu trval delší dobu, než je uvedeno v tabulce technických údajů, je nutné rozmrazené potraviny rychle spotřebovat nebo nebo ihned uvařit či upéct a potom opět zmrazit (po chlazení).


Poplach nadměrné teploty

Zvýšení teploty v oddílu mrazničky (například z důvodu výpadku proudu) je signalizováno:

- blikající teplotou
- blikajícím mrazicím oddílem  ;
- blikající ikonou  ;
- zvukovým signálem.

Po obnovení normálních podmínek:

- zvukový signál se vypne
- hodnota teploty bude dále blikat.

Po stisknutí tlačítka "E" k vypnutí poplachu se na displeji objeví nejvyšší dosažená teplota v oddílu  na několik vteřin. Pak se displej vrátí k normálnímu chodu a zobrazuje teplotu zvoleného oddílu.

Během fáze poplachu je možné vypnout zvukový signál stisknutím tlačítka E.


Zmrazování čerstvých potravin


Mrazicí oddíl umožňuje uchovávání zakoupených zmrazených a hlubokozmrazených potravin a zmrazování čerstvých potravin.

Maximální množství potravin, které lze zmrazit za 24 h, je uvedeno na typovém štítku.

Jestliže chcete zmrazit množství uvedené na typovém štítku, položte potraviny ke zmrazení rovnoměrně přímo na chladičí povrch (vyjměte zásuvku nebo koš).

V případě zmrazování potravin v zásuvce nebo koši se maximální množství lehce sníží.

Potraviny, které chcete zmrazovat, vložte do  oddílu, který je nejchladnější.

Chcete-li zmrazovat čerstvé potraviny, je nutné zapnout funkci rychlého zmrazení. Stiskněte tlačítko D (popřípadě několikrát), až se objeví příslušná ikona. . K potvrzení volby teploty stiskněte tlačítko E na několik vteřin. Zazní zvukový signál a na displeji se objeví řádková animace.

Po předchlazení v délce 24 h vložte potraviny do mrazničky.

Zmrazovací postup trvá 24 hodin. V této době nedávejte do mrazničky jiné potraviny.

Funkce se automaticky vypne za 52 hodin.

Funkci je možné kdykoli vypnout stisknutím tlačítka D, až příslušná ikona začne blikat, a pak stisknout tlačítko E.

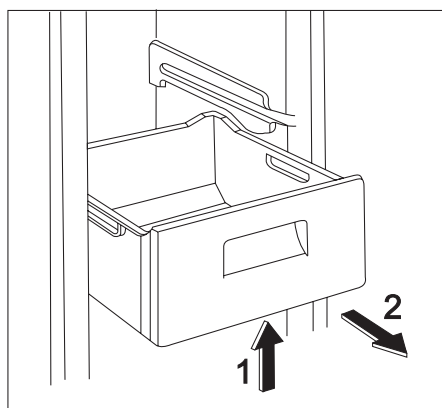
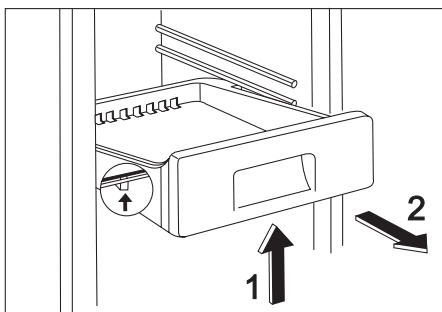
Vyjmutí mrazicích košů z mrazničky

Koš na zmrazování potravin jsou vybaveny zářázkou, aby se nedaly náhodně odstranit, nebo nevypadly. Chcete-li je z mrazničky vyjmout, vytáhněte koš směrem k sobě až

nadoraz, a pak koš vyjměte zdvihnutím jeho přední části směrem nahoru.

Chcete-li koš vrátit zpět, lehce nadzdvihněte přední část koše, abyste ho mohli vložit

it do mrazničky. Jakmile je koš nad zářázkami, zasuňte koš dozadu do jeho polohy.



Jak vyrábět kostky ledu

Když chcete vyrábět kostky ledu, naplňte dodaný výrobek ledu vodou a vložte ho do oddílu pro zmrazené potraviny.

Navlhčením dna výrobku a nastavením knoflíku termostatické regulace na maximální stupeň můžete dobu výroby kostek ledu zkrátit. Po skončení nezapomeňte nastavit ovládací knoflík termostatu zpět na vhodný stupeň. Hotové kostky ledu lze vyjmout pod tekoucí vodou lehkým zkroucením výrobku nebo úderem. Jestliže výrobek k oddílu přimrzne, nepoužívejte k uvolnění kovové nástroje ani nože, protože by se systém chlazení mohl poškodit.

i Některé dobré informace a rady

- Stojí za to věnovat pozornost variabilním poličkám, které podstatně zvyšují využitelnost prostoru pro čerstvé potraviny. Změna uspořádání těchto poliček je rovněž možná, když jsou dveře otevřeny v úhlu 90°.
- Po otevření a zavření dveří mrazničky se v důsledku nízké teploty zvýší uvnitř zařízení vakuum. Proto po uzavření dveří vyčkejte 2 - 3 minuty - jestliže je chcete znovu otevřít - dokud se nevyrovná vnitřní tlak.
- Věnujte pozornost ovládání mrazničky nastavováním polohy termostatické kontroly tak, aby vnitřní teplota nemohla být nikdy vyšší než -18 °C.
- Je praktické denně se přesvědčit o bezchybném provozu zařízení, abyste si případné závady všimli včas a předešli tak zkažení zmrazených potravin.
- Normální zvuky při provozu:
 - Klapnutí: Když elektrické ovládání zapne a vypne kompresor, je slyšet zvuk klapnutí.

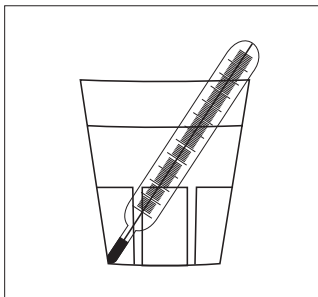
- Když je chladicí kapalina pumpována potrubím výměníku na zadní straně do chladiče/výparníku, můžete slyšet zvuk slabého bublání.
- Bublání: Když je kompresor zapnut a chladicí médium začne proudit potrubími, může to být doprovázeno pulsujícím zvukem (bzučením, švelením, zvukem kapání nebo tečení). Tento zvuk může být slyšet nějakou dobu i poté, co se kompresor vypne.
- Výparník mrazničky (tato součást ochlazuje mrazicí část zařízení) je pěnou utěsněn ve skříni. Teplota této části se v průběhu činnosti mění a současně s tím se také trochu mění její rozměry. Tyto změny by mohly způsobit zvuk praskání, který je přirozeným a neškodným jevem.
- Pokud byste chtěli zkontrolovat teplotu potravin uložených v chladničce, nastavte knoflík termostatu do střední polohy, umístěte doprostřed chladicí skříně sklenici s vodou a dejte do ní teploměr s přesností ± 1 °C. Naměříte-li teploměrem po 6 hodinách od zapnutí hodnotu podobnou hodnotě udávané na displeji, je funkce chladničky v pořádku. Toto měření by se mělo provádět za stálých podmínek (bez změny v uložení potravin do chladničky).
- Jestliže s použitím teploměru měříte teplotu v mrazničce, umístěte ho mezi potraviny, protože tak bude odrážet skutečnou teplotu uložených věcí. Hodnota změřená tímto způsobem, pokud použijete teploměr s průměrnou přesností, bude tataž nebo o něco málo nižší nežli ta, která je zobrazena na displeji.

Informace a poznámky

V této kapitole jsou uvedeny praktické informace a poznámky, jak používat spotřebič a dosáhnout maximálních úspor energie, a také obsahují informace o spotřebiči, týkající se životního prostředí.

Tak můžete ušetřit energii


- Vyvarujte se umístění přístroje na místě, které je vystaveno prudkému slunečnímu záření, nebo v blízkosti zdrojů tepla.
- Dbejte na dostatečné větrání kondenzátorů a kompresoru. Proto by neměla být blokována cesta pro volnou cirkulaci vzduchu.
- Uchovávejte potraviny v nádobách, které se dají dobře zavírat, nebo zabalené ve fólii, abyste se tak vyvarovali vzniku nadměrné námrazy.
- Vyvarujte se zbytečného otevírání dveří nebo jejich otevírání na delší dobu.
- Teplé potraviny byste měli ukládat do chladicí jednotky pouze tehdy, jestliže již byly ochlazené na pokojovou teplotu.
- Kondenzátor je nutno neustále udržovat v čistotě.





Spotřebič a životní prostředí

Tento spotřebič neobsahuje plyny, které by mohly poškodit ozónovou vrstvu ani ve svém chladicím okruhu ani v izolačním materiálu. Vyřazený spotřebič by se neměl vyhazovat do komunálního odpadu. Dávejte pozor, aby se nepoškodila chladicí jednotka, zejména na zadní straně blízko tepelného výměníku. Informace o místech shromažďování odpadu můžete získat u úřadů místní samosprávy.

Materiály použité na tomto spotřebiči a označené symbolem  jsou recyklovatelné.

Údržba

Rozmrazování

Rozmrazování je u tohoto modelu automatické.

Pravidelné čištění

Zařízení čistěte pravidelně.



Pro čištění tohoto zařízení nepoužívejte detergenty, abrazivní nebo silně zapáchající čisticí prostředky, voskové lešticí prostředky nebo desinfekční prostředky či výrobky obsahující alkohol.

Před čištěním vytáhněte vidlici síťové šňůry zařízení ze zásuvky síťového rozvodu.

Čištění interiéru

Vnitřní části zařízení a jeho příslušenství čistěte teplou vodou a kyselým uhličitánem sodným (5 ml na 0.5 litru vody).

Všechno opláchněte a důkladně vysušte.

Těsnicí profil dveří čistěte čistou vodou.

Čištění exteriéru

Vnější části zařízení čistěte teplou vodou a kyselým uhličitánem sodným (5 ml na

0.5 litru vody).

Doporučuje se jednou nebo dvakrát ročně odstranit prach a nečistoty usazené na zadní straně zařízení a na kondenzátoru, a vyčistit odpařovací misku umístěnou na horní straně kompresoru.

Po očištění připojte zařízení znovu na napájecí napětí.

Výměna uhlíkového filtru

K zajištění nejlepší výkonu uhlíkového filtru je nutné ho každý rok vyměnit.

Nové uhlíkové filtry lze koupit v příslušných prodejnách.

1. Vytáhněte klapku směrem ven. (1)
2. Vyjměte filtr z plastového sáčku.
3. Vložte filtr do štěrbin na zadní straně krytu klapky (2).
4. Kryt klapky zavřete.

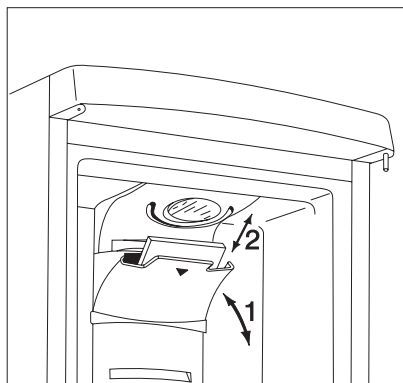
Poznámka: uhlíkový filtr je příslušenství ze spotřebního materiálu a proto se na něj nevztahuje záruka.



Při provozu musí být klapka vzduchového větrání zavřená.



S filtrem zacházejte opatrně, aby se z jeho povrchu nemohlo nic uvolnit.



Když se chladnička nepoužívá

V případě, že se spotřebič nebude dlouhou dobu používat, proveďte následující kroky:

Vypněte spotřebič.

Z chladničky vyjměte potraviny.

Proveďte odmrazení a vyčistěte ji podle dříve uvedeného postupu.

Nechte dveře otevřené, aby vzduch uvnitř nezatuhl.

Odstraňování závad

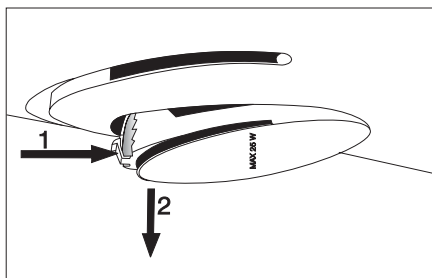
Jak vyměnit žárovku

Pokud žárovka přestane svítit, můžete ji vyměnit následujícím způsobem:

Vypněte napájení spotřebiče.

Stiskněte zadní háček (1) krytu žárovky šroubovákem a současně zatáhněte a otočte krytem ve směru označeném šipkou (2). Nyní můžete žárovku vyměnit. (Typ žárovky: Osram Halolux 230-240 V, 25 W, závit E 14)

Po výměně žárovky vraťte kryt zpět, až zapadne na své místo a zapněte napájení ke spotřebiči.



Když něco nefunguje právně

Během provozu spotřebiče se mohou často vyskytnout některé drobné, ale nepříjemné potíže, které nevyžadují přivolání servisního technika. V následující tabulce jsou uvedeny příslušné informace, jak se vyhnout zbytečnému placení za servis.

Chtěli bychom, abyste si uvědomovali, že provoz spotřebiče provází určité zvuky (kompresoru a cirkulujícího chladiva). Takové zvuky nepředstavují závadu, nýbrž jsou součástí normálního provozu.

Ještě bychom chtěli upozornit, že spotřebič pracuje přerušovaně, takže zastavování kompresoru neznámá, že by docházelo k poruše dodávky proudu. Z toho vyplývá požadavek, že se nesmíte dotýkat elektrických částí spotřebiče, dokud není spotřebič vypnut.



Problém	Možná příčina	Řešení
V chladničce je příliš velké teplo.	<p>Termostat může být chybně nastaven.</p> <p>Byly vloženy nedostatečně chladné potraviny, nebo byly vloženy špatně.</p> <p>Dveře nezavírají těsně nebo nejsou dobře zavřeny.</p>	<p>Nastavte knoflík termostatu do vyšší polohy.</p> <p>Potraviny položte na vhodné místo.</p>
V mrazničce je příliš velké teplo.	<p>Termostat může být chybně nastaven.</p> <p>Dveře nezavírají těsně, nebo nejsou dobře zavřeny.</p> <p>Dovnitř byly vloženy potraviny ke zmrazování ve velkém množství.</p> <p>Zmrazované výrobky byly umístěny příliš blízko sebe.</p>	<p>Zkontrolujte, zda dveře dobře zavírají a zda těsnění není poškozeno nebo znečištěno.</p> <p>Nastavte knoflík termostatu do vyšší polohy.</p> <p>Zkontrolujte, zda dveře dobře zavírají a zda těsnění není poškozeno nebo znečištěno.</p> <p>Několik hodin vyčkejte a pak teplotu zkontrolujte znovu.</p>
<p>U zadní desky chladničky teče voda.</p> <p>Do chladničky teče voda.</p> <p>Na podlahu vytéká voda.</p>	<p>To je normální. Při automatickém odmrazování led na zadní desce taje.</p> <p>Vývod odtáté vody z chladničky může být zanesen.</p> <p>Vložené výrobky mohou vodě bránit ve stékání do sběrače.</p> <p>Odtátá voda nestéká vývodem do odpařovací misky nad kompresorem.</p>	<p>Výrobky umístěte tak, aby kolem nich mohl volně proudit vzduch.</p> <p> Vyčistěte vývod odtáté vody.</p> <p>Premístěte výrobky, aby se zadní desky nedotýkaly přímo.</p> <p>Zaveďte vývod odtáté vody do odpařovací misky.</p>
Tvoří se příliš mnoho ledu a námrazy.	<p>Potraviny nejsou dobře zabaleny.</p> <p>Dveře nejsou dobře zavřeny nebo nezavírají těsně.</p> <p>Termostat může být chybně nastaven.</p>	<p>Potraviny lépe zabalte.</p> <p>Zkontrolujte, zda dveře dobře zavírají a těsnění je nepoškozeno a čisté.</p> <p>Nastavte knoflík termostatu do polohy s vyšší teplotou.</p>

Problém	Možná příčina	Řešení
Kompresor nepřetržitě běží.	<p>Termostat je chybně nastaven. Dveře nejsou správně zavřeny nebo nezavírají těsně.</p> <p>Downitr byly vloženy potraviny ke zmrazování ve velkém množství.</p> <p>Byly vloženy příliš teplé výrobky.</p> <p>Spotřebič je postaven v příliš teplém místě.</p>	<p>Nastavte knoflík termostatu do polohy s vyšší teplotou.</p> <p>Zkontrolujte, zda dveře dobře zavírají a těsnění je nepoškozeno a čisté.</p> <p>Několik hodin vyčkejte a pak teplotu zkontrolujte znovu.</p> <p>Nevkládejte potraviny teplejší než je teplota v místnosti.</p> <p>Zkuste snížit teplotu v místnosti kde je spotřebič umístěn.</p>
Spotřebič vůbec nepracuje. Nefunguje ani chlazení ani osvětlení.	<p>Zástrčka není správně zapojena do zásuvky.</p> <p>Jsou spálené pojistky nebo vypnutý jistič.</p> <p>Termostat není zapnutý.</p> <p>V zásuvce není napětí. (Zkuste zástrčku zapojit do jiné zásuvky)</p>	<p>Zapojte zástrčku do zásuvky správně.</p> <p>Vyměňte pojistky nebo zapněte jistič.</p> <p>Spusťte spotřebič podle pokynů v kapitole „Uvedení do provozu“.</p> <p>Zavolejte kvalifikovaného elektrikáře.</p>
Spotřebič je hlučný.	Spotřebič není správně ustaven.	Zkontrolujte, zda spotřebič pevně stojí (všechny čtyři nožky by měly sedět na podlaze).

Pokud tyto rady nepovedou k žádoucímu výsledku, zavolejte nejbližší značkové servisní středisko.


Pokyny pro instalatéra

Technické údaje

Model	ENB 35300 X
Objem brutto (l)	Chladnička: 151 Mraznička: 91
Objem netto (l)	Chladnička: 240 Mraznička: 78
Šířka (mm)	595
Výška (mm)	1850
Hloubka (mm)	632
Spotřeba energie (kWh/24 hod.)	1,027
(kWh/rok)	375
Energetická třída podle norem EU	A
Mrazicí výkon (kg/24 h)	10
maximální doba uložení v případě provozní poruchy (h)	16
Jmenovitá intenzita proudu (A)	0,7
Noise (dBA)	42
Hmotnost (kg)	72
Počet kompresorů	1

Instalace spotřebiče

Doprava, vybalení

 Doporučuje se dopravovat spotřebič v jeho originálním obalu ve svislé poloze a respektovat výstražná upozornění na obalu.

Po každé přepravě se spotřebič asi po dobu 2 hodin nesmí zapínat.

Vybalte spotřebič a zkontrolujte, zda není nějak poškozen. Případná poškození ihned oznamte tomu místu, kde jste spotřebič zakoupili. V takovém případě obaly nevyhazujte.

Čištění

Odstraňte všechny lepicí pásky a jiné prvky, které v přístroji fixují jednotlivé části příslušenství.

Vyčistěte přístroj uvnitř vlažnou vodou a

neagresivním saponátovým přípravkem. Použijte k tomu měkkou utěrku.

Vnitřek přístroje po vyčištění vysušte.

Umístění

Na spotřebu energie a správnou funkci zařízení má vliv teplota okolního prostředí.

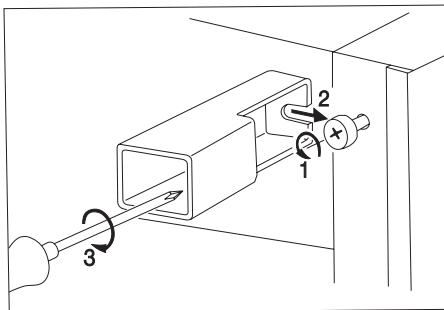
Při umísťování zařízení berte laskavě ohled na to, že se doporučuje provozovat zařízení v rozmezí mezních hodnot teploty okolního prostředí v závislosti na klimatické třídě, specifikované na identifikačním štítku tak, jak jsou uvedeny v následující tabulce.

Klimatická třída	Teplota okolního prostředí
SN	+10 ... +32 °C
N	+16 ... +32 °C
ST	+18 ... +38 °C

Klesne-li teplota okolního prostředí pod specifikovanou dolní mez, může teplota uvnitř chladicího prostoru vzrůst nad požadovanou teplotu.

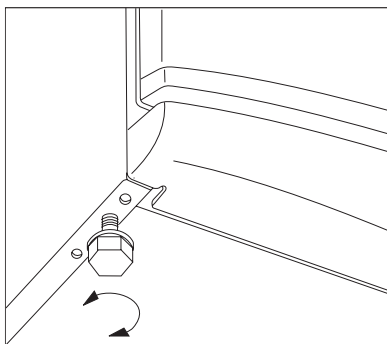
Vzroste-li teplota okolního prostředí nad specifikovanou horní mez, může to mít za následek zvýšení doby chodu kompresoru, narušení procesu odmrazování, zvýšení teploty uvnitř chladicího prostoru nebo zvýšení spotřeby energie.

Instalujte distanční podložky, které lze nalézt v sáčku s příslušenstvím, na horní zadní rohy zařízení.



Povolte šrouby, vložte distanční podložky pod šrouby, a šrouby znovu utáhněte.

Při instalování zařízení dbejte na to, aby bylo postaveno ve vodorovné poloze. Toho lze dosáhnout pomocí 2 seřiditelných nožek pod přední stranou zařízení.



Neinstalujte zařízení do takových míst, kde by bylo vystaveno dopadu přímého slunečního světla, nebo do blízkosti kuchyňského sporáku nebo kamen.

Donuti-li vás uspořádání vybavení místnosti instalovat toto zařízení do blízkosti kuchyňského sporáku nebo kamen, dodržte laskavě následující minimální vzdálenosti:

- Je-li k dispozici vedle plynového nebo elektrického sporáku prostor menší než 3 cm, zasuňte mezi obě tato zařízení nehořlavou izolační desku o tloušťce 0.5 - 1 cm.
- V případě kamen pro spalování uhlí nebo topného oleje musí být dodržena vzdálenost od nich rovná 30 cm, jelikož jejich tepelný výkon je vyšší.

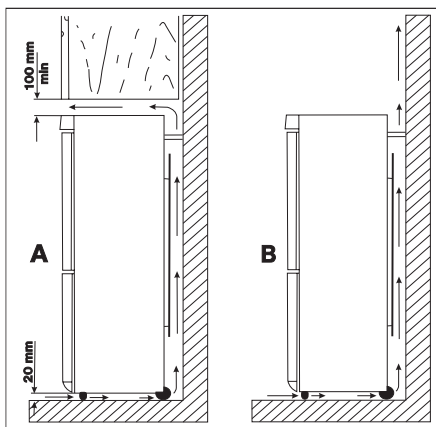
Konstrukční řešení tohoto zařízení umožňuje přisunout je ke stěně až na doraz.



Při instalaci zařízení musí být dodrženy minimální vzdálenosti uvedené na obrázku.

A: instalace pod kuchyňskou skříňku připevněnou ke stěně

B: instalace do volného prostoru



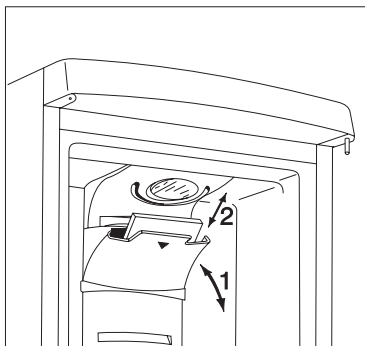
Instalace uhlíkového filtru

Uhlíkový filtr se dodává v plastovém sáčku, aby se zachovaly jeho vlastnosti a životnost. Filtr musí být umístěn za klapku před zapnutím spotřebiče.

1. Vytáhněte klapku směrem ven. (1)
2. Vyměňte filtr z plastového sáčku.
3. Vložte filtr do štěrbinu na zadní straně krytu klapky (2).
4. Kryt klapky zavřete.

i Při provozu musí být klapka vzduchového větrání zavřená.

i S filtrem zacházejte opatrně, aby se z jeho povrchu nemohlo nic uvolnit.

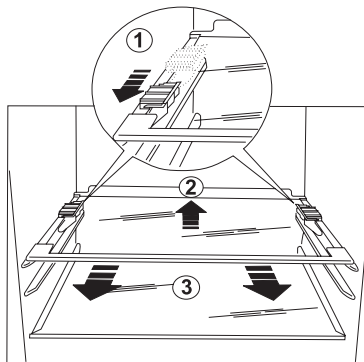


Odstranění blokovacích prvků skleněných polic z chladničky

Blokovací prvky skleněných polic se používají k zajištění polic ve správné poloze při dopravě. Tyto prvky nejsou již pro další provoz chladničky nutné.

Otevřete co nejvíce dveře chladničky.

- 1 Posuňte úchytky blokovacích prvků k přední části police.
- 2 Nadzdvihněte zadní část police z jejího umístění a pak ji přitáhněte směrem k sobě zdvihnutím její přední části nahoru nebo sklopením dolů.
- 3 Odstraňte úchytky blokovacích prvků.

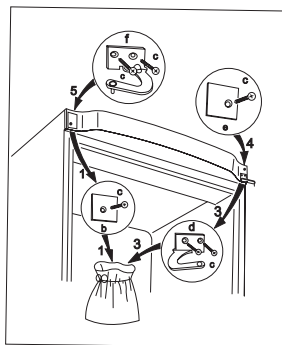


Změna směru otevírání dveří

Jestliže to umístění nebo používání spotřebiče vyžadují, můžete změnit směr otvírání dveří.

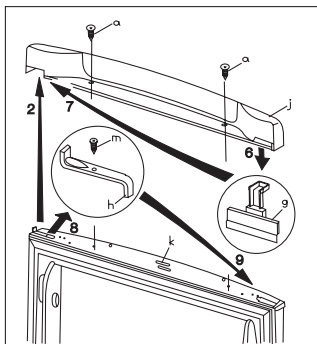
Spotřebič se dodává s otvíráním dveří směrem doprava.

Při změně směru otvírání postupujte podle obrázku a příslušných vysvětlivek:



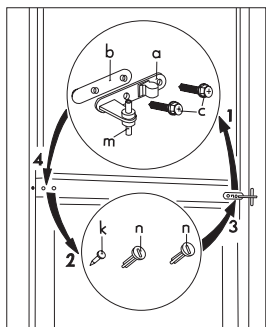
obr. 1

- Doporučujeme, abyste požádali o pomoc ještě jednu osobu, která Vám pomůže bezpečně podržet dveře.
- Spotřebič odpojte od elektrické sítě.
- Otevřete dveře chladicího prostoru, odstraňte horní zakončení (j) vyšroubováním 2 šroubů (a), potom zavřete dveře (obr. 2).



obr. 2

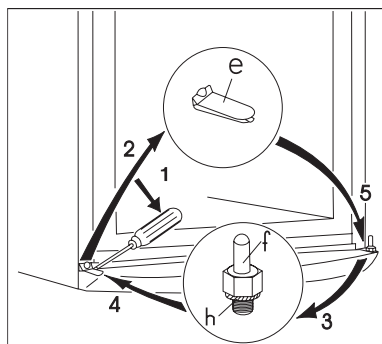
- Krytku (g) z jedné strany horního zakončení (2) přemístíte na druhou stranu (obr. 2).
- Vyšroubujte 2 šrouby (c), odstraňte držák dveří nahore vpravo (d), vyšroubujte i šroub na druhé straně (c), odstraňte krytku (b) a vložte ji prázdného plastového sáčku.



obr. 3

- Dveře chladicího prostoru lehce nadzdvihněte a sejměte.
- Vyšroubujte šroub (m), odstraňte dveřní zarážku (h) a namontujte ji obráceně na druhou stranu (obr. 2).
- Z tělesa spotřebiče postupně odstraňte dvojitý držák dveří (a, b, c). Nezapomeňte také odstranit plastovou rozpěrku (b) pod držákem dveří (obr. 3).

- Dveře mrazicího prostoru lehce nadzdvihněte a sejměte.
- Z obou dveří odstraňte zátky (t, z) (obr. 5).
- Uvolněte vložku dolní krycí mřížky (e) šroubovákem (obr. 4).
- Vyšroubujte čep dolního držáku dveří mrazicího prostoru (h, f), a potom ho zašroubujte na druhou stranu. Nezapomeňte na podložku (h) (obr. 4).

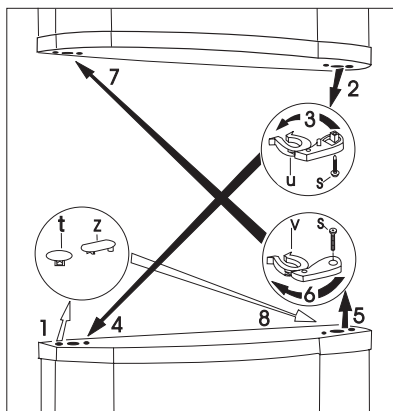


obr. 4

- Vložku dolní krycí mřížky (e) zasadíte na druhou stranu.
- Odstraňte levé krycí čepy dvojitého držáku dveří (3 kusy, n, k) a přemístíte na druhou stranu (obr. 3).
- Díly zablokování dveří (u, v) odmontujte vyšroubováním šroubu (s) (obr. 3).
- Díly zablokování dveří (u, v) otočte, přemístíte je na druhou stranu druhých dveří a připevníte je zašroubováním šroubu (s).
- Zátky (t, z) opět zasuňte na druhé straně dveří.
- Čep dvojitého držáku dveří (m) zasuňte do levého vyvrtaného otvoru dveří mrazicího prostoru (obr. 3).
- Dveře mrazicího prostoru postavte na

spodní čep držáku dveří (f) (obr. 4).

- Dveře otevřete a dvojitý držák dveří připevněte 2 šrouby (c) na levou stranu. Nezapomeňte na plastovou rozpěrku pod dveřmi (b). Okraje dveří musí být souběžné s boční hranou spotřebiče.
- Dveře chladicího prostoru postavte na čep dvojitého držáku dveří.
- Z plastového sáčku vyjměte horní levý držák dveří (f) a krytku (c) a přišroubujte šrouby (c) (obr. 1).
- Otevřete dveře chladicího prostoru a přimontujte horní zakončení (j) 2 šrouby (a); přitom vraťte zpět magnet (k), potom zavřete dveře (obr. 2).
- Spotřebič postavte na zvolené místo, vyrovnejte ho a připojte k elektrické síti.



obr. 5

Jestliže tento postup nechcete provádět sami, obraťte se prosím na nejbližší servisní středisko. Naši technici vám za poplatek změnu směru otvírání dveří provedou.

Elektrické připojení

Tato chladnička je navržena pro provoz se střídavým napájecím napětím 230 V, 50 Hz.

Zásuvka musí být zapojena do zásuvky opatřené kolíkem, připojeným na ochranný vodič. Jestliže taková zásuvka není k dispozici, je nutné zadat u elektrikáře s příslušnou kvalifikací, aby v blízkosti spotřebiče takovou zásuvku, vybavenou ochranným vodičem podle platných předpisů instaloval.

CE Tento spotřebič odpovídá následujícím direktivám (směrnicím) E.E.C.:

- 73/23 EEC ze dne 19.02.73 (Směrnice o nízkém napětí) ve znění pozdějších předpisů,
- 89/336 EEC ze dne 03.05.89 (Směrnice o elektromagnetické kompatibilitě) ve znění pozdějších předpisů.
- 96/57 EHS - 96/09/03 (Směrnice o energetické účinnosti) a její další znění

Tabulka dob uchovávání (1)

Doba a způsob uchovávání čerstvých potravin v chladničce

Potraviny	Doba uchovávání ve dnech							Způsob zabalení
	1	2	3	4	5	6	7	
Syrové maso	X	X	x	x	x			mikrotén, vzduchotěsné
Vařené maso	X	X	X	x	x	x		zakrytý pokrm
Pečené maso	X	X	X	x	x			zakrytý pokrm
Syrová sekaná	X							zakrytý pokrm
Pečená sekaná	X	X	x	x				zakrytý pokrm
Studené nářezy, vídeňský salám	X	X	x	x				mikrotén, celofán, voskovaný papír
Čerstvé ryby	X	x	x					mikrotén, vzduchotěsné
Vařená ryba	X	X	x	x				zakrytý pokrm
Smažená ryba	X	X	x	x	x			zakrytý pokrm
Ryby v otevřeném plechovce	X	x	x					zakrytý pokrm
Čerstvé kuře	X	X	X	x	x	x		mikrotén, vzduchotěsné
Smažené kuře	X	X	X	x	x	x		zakrytý pokrm
Čerstvá slepice	X	X	x	x	x			mikrotén, vzduchotěsné
Vařená slepice	X	X	x	x	x			zakrytý pokrm
Čerstvá kachna, husa	X	X	X	x	x	x		mikrotén, vzduchotěsné
Pečená kachna, husa	X	X	X	X	x	x	x	zakrytý pokrm
Máslo, neotevřené	X	X	X	X	X	X	X	původní obal
Máslo, otevřené	X	X	x	x	x	x	x	původní obal
Mléko v plastickém sáčku	X	X	X	x	x			původní obal
Smetana	X	X	x	x				krabice z umělé hmoty
Kyselá smetana	X	X	X	X	x	x	x	krabice z umělé hmoty
Sýr (tvrdý)	X	X	X	X	X	X	X	hliníková fólie
Sýr (měkký)	X	X	X	X	x	x	x	mikrotén
Tvaroh	X	X	X	X	x	x	x	mikrotén
Vejce	X	X	X	X	X	X	X	mikrotén
Špenát, šťovík	X	X	x	x				mikrotén
Zelený hrášek, zelené fazolové lusky	X	X	X	X	x	x	x	mikrotén
Houby	X	X	x	x	x			mikrotén
Mrkev, kořen	X	X	X	X	X	X	X	mikrotén
Paprikové lusky	X	X	x	x	x			mikrotén
Rajská jablička	X	X	X	X	X	X	X	mikrotén
Zelí, kapusta	X	X	X	X	X	x	x	mikrotén
Rychle se kazící ovoce (jahody, maliny, a pod.)	X	X	X	x	x			mikrotén
Ostatní ovoce	X	X	X	X	x	x	x	mikrotén
Otevřené ovocné konzervy	X	X	X	x	x			zakrytý pokrm
Pečivo plněné krémem	X	X	x	x				zakrytý pokrm

Poznámky:

- X obvyklá doba uchovávání,
- x možná doba uchovávání (týká se jen opravdu čerstvých výrobků).

Tabulka dob uchovávání (2)

Doba a způsob uchovávání čerstvých potravin v chladničce

Potraviny	V oddílu čerstvých potravin +2 – +7 °C -	V oddíl potravin 18°C
Zelenina: zelené fazolové lusky, zelený hrášek, míchaná zelenina, dýně, kukuřice, a pod.	1 den	12 měsíců
Hotové pokrmy: zeleninová jídla, přílohy, s masem a pod.	1 den	12 měsíců
Hotové pokrmy: svíčková, guláš z uzeného kolena, maso z tlačanky a pod.	1 den	6 měsíců
Pokrmy z brambor, těstoviny: bramborová kaše, noky, knedlíky, těstoviny plněné džemem, smažené hranolky	1 den	12 měsíců
Polévky: masový vývar, polévka ze zelených fazolových lusků, polévka ze zeleného hrášku a pod.	1 den	6 měsíců
Ovoce: višně, třešně, angrešt, ovocný krém, drcené kaštiny	1 den	12 měsíců
Maso: kuře, kachna, husa a jejich drůbky, filé, tuňák	1 den 1 den	5 měsíců 6 měsíců
Mražený krém na tyčince, zmrzlina	1 den	3 týdny

Üdvözljük az Electrolux világában

Köszönjük, hogy ezt a kiváló minőségű terméket választotta az Electroluxtól, mely reményeink szerint sok örömet okoz majd Önnek. Az Electrolux célja, hogy minőségi termékek széles választékát kínálja, amely kényelmesebbé teszi az Ön életét. Az útmutató borítóján néhány példát is talál erre. Kérjük, szánjon rá néhány percet, és tanulmányozza át ezt az útmutatót, hogy élvezhesse az új készülék előnyeit. Mi annyit ígérhetünk, hogy ez a készülék könnyű kezelhetősége révén meg fogja könnyíteni mindennapjait. Sok szerencsét

A készülék üzembehelyezése és használatbavétele előtt kérjük, hogy gondosan olvassa el a kezelési tájékoztatót, amely biztonsági előírásokat, hasznos tudnivalókat, tájékoztatásokat és ötleteket tartalmaz. Ha a kezelési tájékoztatóban leírtaknak megfelelően használja a készüléket, akkor az megfelelő módon fog működni és az Ön legnagyobb megelégedését fogja szolgálni.

Az alábbi jelölések a könnyebb eligazodást segítik:



Biztonsági előírások

Ennél a jelképnél található figyelmeztetések és útmutatások az Ön és a készülék védelmét szolgálják.



Hasznos tudnivalók, információk



Környezetvédelmi tájékoztatások



Ötlet jelkép

Ennél a jelképnél ötleteket talál, amelyek az ételekkel és azok tárolásával kapcsolatosak.

A használati útmutató a környezeti hatások csökkentésére vonatkozó tájékoztatást is tartalmaz.



A terméken vagy a csomagoláson található szimbólum azt jelzi, hogy a termék nem kezelhető háztartási hulladékként. Ehelyett a terméket el kell szállítani az elektromos és elektronikai készülékek újrahasznosítására szakosodott megfelelő begyűjtő helyre.

Azzal, hogy gondoskodik ezen termék helyes hulladékba helyezéséről, segít megelőzni azokat, a környezetre és az emberi egészségre gyakorolt potenciális kedvezőtlen következményeket, amelyeket ellenkező esetben a termék nem megfelelő hulladékkezelése okozhatna.

Ha részletesebb tájékoztatásra van szüksége a termék újrahasznosítására vonatkozóan, kérjük, lépjen kapcsolatba a helyi önkormányzattal, a háztartási hulladékok kezelését végző szolgálattal vagy azzal a bolttal, ahol a terméket vásárolta.

Tartalomjegyzék

Fontos információk a biztonságról	33
Általános biztonsági előírások	33
Gyermekekkel kapcsolatos biztonsági előírások	34
Az üzembehelyezésre vonatkozó biztonsági előírások	34
Izobutánra vonatkozó biztonsági előírások	34
Az üzemeltető figyelmébe	35
Általános tájékoztatás	35
Használat	35
Első bekapcsolás	36
Kikapcsolása (általános változat).....	36
Funkciómenü	36
Az egyes rekeszek kiválasztása/kikapcsolása/bekapcsolása	36
Hőmérséklet-választás	36
Környezeti hőmérséklet funkció.....	37
Gyermekzár funkció	37
A hűtőkészülék használata.....	37
Hőmérséklet-szabályozás	37
Nyaralás üzemmód "H"	37
Bevásárlás funkció.....	38
Eco üzemmód funkció	38
Drinks Chill funkció	38
A hűtőkészülék használata	39
Levegőszűrő	39
Tárolás a hűtőkészülékben	39
Kosár.....	39
Élelmiszerek tárolási ideje és hőmérséklete	40
A fagyasztó rekesz használata.....	40
Fagyasztott élelmiszer tárolása	40
Hőmérséklet-szabályozás	40
Magas hőmérséklet miatt riasztás	40
Friss élelmiszerek lefagyasztása	41
Tárolás a fagyasztókészülékben	42
A fagyasztókosarak eltávolítása a fagyasztóból	42
Jégkockák készítése	42
Hasznos tudnivalók és tanácsok	43
Ötletek és gondolatok	44
Így lehet energiát megtakarítani:.....	44
Szekrény és környezet.....	44
Karbantartás.....	44
Leolvasztás	44
Rendszeres tisztítás	44
A szénzsűrő cseréje	45
Használaton kívüli készülék	45
Hibaelhárítás	45
Izzócsere	45
Ha valami nem működik	45
Az üzembehelyező figyelmébe	48
Műszaki adatok	48
Tartozék jegyzék	48
A készülék üzembehelyezése	48

Szállítás, kicsomagolás	48
Tisztítás	48
Elhelyezés	49
A szénzsűrő üzembe helyezése	50
Az üvegpalc rögzítők eltávolítása a készülékből	51
Ajtónyitásirány változtatása	51
Villamos csatlakozás	52
Tárolási idő táblázat (1)	54
Tárolási idő táblázat (2)	55



Fontos információk a biztonságról

Általános biztonsági előírások

- Őrizze meg ezt a kezelési tájékoztatót és az költözéskor vagy tulajdonosváltáskor kísérelje a készüléket.
- A készüléket csak élelmiszerek tárolására, normál háztartási és kizárólag e kezelési tájékoztató szerinti használatra tervezték.
- **A szervizelést, javításokat - beleértve az elektromos csatlakozó kábel javítását és cseréjét - a gyártó által feljogosított márkaszerviz végezze.** A javításhoz csak az általuk szállított pótalkatrészek használhatók. Ellenkező esetben a készülék károsodhat vagy egyéb anyagi kár, illetve személyi sérülés keletkezhet.
- A készülék csak akkor feszültségmentes, ha a villásdugót kihúzza a dugaszoló aljzathoz. Ezért tisztítás, karbantartás, leolvasztás előtt mindig húzza ki a villásdugót (de ne a kábelnél fogva). Ha a dugaszoló aljzat nehezen hozzáférhető helyen van, akkor a villamos hálózat lekapcsolásával kapcsolja ki a készüléket.
- Nem szabad a hálózati csatlakozó kábel megfordítani!
- **Győződjön meg, hogy a készülék hátoldalán található hálózati csatlakozó kábel mechanikai sérüléstől mentes legyen!**
-A sérült hálózati csatlakozó túlmelegedhet és tüzet okozhat!
- **Ügyeljünk, hogy az elektromos csatlakozó kábelre semmilyen tárgy ne kerüljön, ill. a kábel ne kerülhessen a készülék alá.**
-Rövidzárlat és tűz keletkezhet.
- **Áramtalanításkor a villásdugót a csatlakozó aljzathoz a villásdugó megfogásával húzzuk ki!**
- A kábel sérülése rövidzárlatot, tüzet és/vagy áramütést okozhat.
- A sérült hálózati csatlakozó kábel, kizárólag, a gyártó által feljogosított márkaszerviz képviselője cserélheti le.
- **Csak szakszerűen rögzített csatlakozó aljzathoz csatlakoztassuk a készüléket!**
-Áramütés vagy tűz keletkezhet.
- A belső világítás buraja nélkül a készüléket üzemeltetni tilos!
- Tisztításkor, leolvasztáskor, fagyasztott ételek vagy jégtál kiemelésékkor ne használjon éles, hegyes vagy kemény eszközöket, mivel ezek a hűtőrendszer (kondenzátor, elpárologtató) sérülését okozhatják.
- Ügyeljen arra, hogy folyadék a hőmérséklet-szabályozóhoz, illetve a világításszerelvénybe ne kerüljön.
- A jég és a fagyalt fagyási sérülések okozhat, ha közvetlenül a fagyasztórekeszből való kivétele után fagyasztja.
- A fagyasztott élelmiszert felolvasztás után újra lefagyasztani nem szabad, azt minél előbb fel kell használni.
- A gyorsfagyasztott (mirelite) élelmiszerek esetében mindig gondosan kövesse a gyártónak az eltartási időre vonatkozó ajánlásait.
- Tilos bármilyen elektromos fűtőkészülékkel, vagy vegyi anyaggal meggyorsítani a leolvasztást!
- Forró lábast ne érintsen a hűtőkészülék műanyag részeihez.
- Éghető gázt és folyadékot ne tároljon a készülékben, mert robbanásveszélyes.
- Ne tegyen szénsavas, illetve palackozott italokat és befőtteket a

fagyaszítórekeszbe.

- A leolvasztás során keletkező olvadékvíz kivezető nyílását rendszeresen ellenőrizze és tisztítsa. Dugulás esetén a felgyülemlett olvadékvíz a készülék idő előtti meghibásodását okozza.

Gyermekekkel kapcsolatos biztonsági előírások

- Ne hagyja, hogy gyermekek a készülék csomagolóanyagával játszanak. A műanyag fólia fulladásveszélyt okozhat.
- A készüléket felnőtteknek kell kezelniük. Ügyeljen arra, hogy gyermekek ne játszanak a készülékkel, illetve annak szabályzó részeivel.
- Ha a készüléket a későbbiekben nem kívánja használni, akkor húzza ki a villásdugót a dugaszoló aljzatból, vágja el a hálózati csatlakozó kábelt (lehetőleg minél közelebb a készülékhez) és szerelje le az ajtót. Így megakadályozható, hogy játszó gyermekek áramütést szenvedjenek vagy bezárják magukat a készülékbe.
- A készülék kialakítása nem olyan, hogy azt csökkent fizikai, értelmi vagy mentális képességű, illetve megfelelő tapasztalatok és ismeretek híján lévő személyek (beleértve a gyermekeket is) használhassák, hacsak a biztonságukért felelős személy nem biztosít számukra felügyeletet és útmutatást a készülék használatára vonatkozóan.
Gondoskodni kell a gyermekek felügyeletéről annak biztosítása érdekében, hogy ne játszanak a készülékkel.

Az üzembehelyezésre vonatkozó biztonsági előírások

- Tegye a készüléket fal mellé, hogy

elkerülje a meleg részek (kompresszor, kondenzátor) érintését, illetve megfogását, megelőzve ezzel az esetleges égési sérüléseket.

- Ügyeljen arra, hogy a készülék mozgatásakor a villásdugó ne legyen a dugaszoló aljzatban.
- A készülék elhelyezésekor figyeljen arra, hogy azt ne helyezze az elektromos csatlakozó kábelre.
- A készülék körül legyen megfelelő levegőáramlás, ennek hiánya túlmelegedéshez vezet. A megfelelő levegőáramlás elérése érdekében kövesse az üzembehelyezésre vonatkozó utasításokat.
- Lásd "Elhelyezés" c. fejezet!

Izobutánra vonatkozó biztonsági előírások

Figyelmeztetés

- A készülék hűtőközege izobután (R 600a), amely fokozottan tűz- és robbanásveszélyes.
- A készülék burkolatában vagy a beépítési szerkezetben lévő szellőzőnyílásokat szabadon kell tartani!
- A fagymentesítő eljárás gyorsítására nem szabad más mechanikai vagy egyéb eszközöket használni, mint amelyeket a gyártó ajánl.
- A hűtőkört (kondenzátor, elpárologtató) nem szabad megrongálni.
- A készülék élelmiszertároló részeinek a belsejében nem szabad villamos készülékeket használni, kivéve a gyártó által ajánlott típusúakat.



Élet- és vagyonbiztonsági szempontból tartsa be a kezelési tájékoztató előírásait, mert ennek elmulasztásából származó károkért a gyártó semminemű felelősséget nem vállal.

Az üzemeltető figyelmébe

Általános tájékoztatás

A készülék hivatalos megjelölése "dérmentes hűtőszekrény-fagyasztó kombi készülék egy motorkompresszorral és az alsó részben elhelyezett fagyasztóval". A készülék - az általános szolgáltatások mellett - rendelkezik egy fagyasztóval, amelynek saját ajtaja van, és amely teljesen el van különítve a másik egységtől.

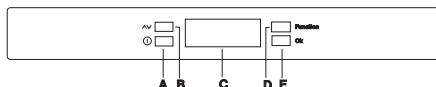
Ennek megfelelően a készülék alkalmas fagyasztott és mélyhűtött élelmiszerek tárolására, termékek otthoni lefagyasztására a felhasználói útmutatóban megadott mennyiségben, valamint jég készítésére.

A készülék teljesíti a szabványokban előírt követelményeket a klímaosztálynak megfelelő hőmérsékleti határértékek között.

A klímaosztályra vonatkozó betűjelzés az adatcímkén található.

Használat

Kezelőpanel



- A - Készülék BE/KI gomb
- B - Hőmérséklet-szabályozó gomb
- C - Hőmérséklet- és funkciókijelző
- D - Funkció gomb
- E - Megerősítés gomb

KIJELZŐ



ha világít, a jelzett rekesz be van kapcsolva

ha világít, a jelzett hőmérséklet a megfelelő rekesz hőmérséklete

ha villog, a műveletek a megfelelő rekeszre vonatkoznak

Magas hőmérséklet miatt riasztás

Ha világít, a jelzett hőmérséklet a környezeti hőmérséklet

Pozitív vagy negatív hőmérsékletjelzés

Hőmérsékletjelzés

Ha világít, a gyermekzár funkció be van kapcsolva

Ha világít, az időkapcsoló funkció be van kapcsolva

Ha világít, a bevásárlás funkció be van kapcsolva

Ha világít, a Drinks Chill funkció be van kapcsolva


Ha világít, az Action Freeze funkció be van kapcsolva

Ha világít, az Eco üzemmód funkció be van kapcsolva

Első bekapcsolás

Miután a csatlakozódugaszt a hálózati aljzatba csatlakoztatta, ha a kijelző nem világít, az (A) gombot megnyomva kapcsolja be a készüléket.

Amint a készülék bekapcsolt, riasztási állapotban van, a hőmérséklet értéke villog, és a csengő hangjelzést ad.

A csengő kikapcsolásához nyomja meg az "E" gombot (lásd még a "magas hőmérséklet miatt riasztás" c. részt), az  ikon továbbra is villog, és a kijelzőn **8.8** megjelenik az elért legmagasabb hőmérséklet.

Az élelmiszer helyes tárolása érdekében válassza az Eco üzemmód funkciót, ami garantálja a következő hőmérsékletek beállítását:

+5°C a hűtőszekrényben

-18°C a fagyasztóban

- Várjon, amíg a rekeszen belül a hőmérséklet eléri a -18°C-ot, mielőtt behelyezni az élelmiszereket a fagyasztó rekeszbe.

- eltérő hőmérséklet kiválasztásához lásd a "Hőmérséklet-szabályozás" c. részt.



Fontos

Ha az ajtó néhány percig résnyire nyitva marad, a belső világítás elektronikus úton lekapcsol; ezt követően a világítás funkció az ajtó becsukásával és kinyitásával állítható vissza.

Kikapcsolása (általános változat)

A készülék úgy kapcsolható ki, hogy az (A) gombot egy másodpercnél tovább nyomja. Ezt követően a hőmérsékletérték visszaszámolása (-3 -2 -1) látható.

Funkciómenü

A D gomb aktiválásával a funkciómenü működésbe lép. Minden egyes funkció az E gomb megnyomásával erősíthető meg. Ha néhány másodperc elteltével nem történik megerősítés, a kijelző kilép a menüből, és visszatér a normál körülmények közé.

A következő funkciók kerülnek kijelzésre:



A hűtőszekrény rekesz kiválasztása/kikapcsolása/bekapcsolása



A fagyasztó rekesz kiválasztása/kikapcsolása/bekapcsolása



Környezeti hőmérséklet



Gyermekzár funkció



Bevásárlás funkció



Eco üzemmód funkció



Action Freeze funkció



Drinks Chill funkció

Az egyes rekeszek kiválasztása/kikapcsolása/bekapcsolása

Hőmérséklet-választás

A hőmérséklet úgy szabályozható, hogy a (D) gomb megnyomásával kiválasztja a rekeszt, meg pedig a (B) gomb megnyomásával beállítja a kívánt hőmérsékletet.

A (B) gomb megnyomásakor a aktuális hőmérséklet-beállítás villog a kijelzőn. A hőmérséklet-beállítás megerősítéséhez nyomja meg az (E) gombot.

Néhány másodpercig hallható a csengő, és a kijelzőn néhány másodpercig az újonnan kiválasztott hőmérséklet látható, majd ismét a rekesz belső hőmérsékletét mutatja.

Az újonnan kiválasztott hőmérsékletet 24 óra elteltével kell a készüléknek elérnie.


Hosszabb használaton kívüli időszak után sem szükséges ismét beállítani a hőmérsékletet, mivel az tárolva marad.



Figyelem!

Az első indítás után a beállítási időszak alatt lehetséges, hogy a kijelzett hőmérséklet nem felel meg a beállított hőmérsékletnek. Ez alatt az idő alatt lehetséges, hogy a kijelzett hőmérséklet eltér a beállított hőmérséklettől.

Környezeti hőmérséklet funkció

A Környezeti hőmérséklet üzemmód a D gomb (szükség szerint többszöri) megnyomásával aktiválható, amíg a megfelelő ikon meg nem jelenik .


Ilyen esetben a kiválasztott hőmérséklet a környezeti hőmérséklet.

A választást meg kell erősítenie az E gomb néhány másodpercen belüli megnyomásával. Hangjelzés hallható, az ikon pedig tovább világít.

Lehetőség van arra, hogy a bármikor kikapcsolja a funkciót a D gomb megnyomásával mindaddig, amíg a megfelelő ikon villogni nem kezd, utána pedig az E gomb megnyomásával

Gyermekzár funkció

A Gyermekzár funkció a D gomb (szükség szerint többszöri)

megnyomásával aktiválható, amíg a megfelelő ikon meg nem jelenik .

A választást meg kell erősítenie az E gomb néhány másodpercen belüli megnyomásával. Hangjelzés hallható, az ikon pedig tovább világít.

Ilyen feltételek mellett a gombok bármilyen esetleges működtetése nem eredményez semmilyen változást mindaddig, amíg a funkció be van kapcsolva.

Lehetőség van arra, hogy a bármikor kikapcsolja a funkciót a D gomb megnyomásával mindaddig, amíg a megfelelő ikon villogni nem kezd, utána pedig az E gomb megnyomásával.

A hűtőkészülék használata

Hőmérséklet-szabályozás

Ennek a rekesznek a hőmérséklete +2°C és +8°C között szabályozható.

Normál üzemelés közben a kijelző a hűtőszekrényen belüli hőmérsékletet mutatja.



Figyelem!

A kijelzett hőmérséklet és a hőmérséklet-beállítás közötti eltérés nem rendellenes. Különösen amikor:

- egy új beállítás most lett kiválasztva
- az ajtó hosszabb időn keresztül nyitva maradt
- meleg étel helyeztek be a rekeszbe.

Nyarlás üzemmód "H"

A nyarlás üzemmód a hőmérsékletet + 15°C-ra állítja.

Ez a funkció lehetővé teszi, hogy a hűtőszekrény a szabadság (pl. nyarlás) hosszú időtartama alatt zárva és üresen álljon anélkül, hogy benne kellemetlen szagok képződjenek.

1. A nyaralás üzemmód bekapcsolásához úgy kell eljárni, mintha a kiválasztott hőmérsékletet módosítaná. A hőmérséklet kijelző egyszerre 1°-kal egészen +8°C-ig tudja módosítani a kijelzett hőmérsékletet, +2°C után pedig a "H" betű következik. A megerősítéshez nyomja meg az E gombot.

Ekkor a hűtőszekrény energiatakarékos "nyaralás" üzemmódban van.




Figyelem!

A hűtőszekrényrekeszt a szabadság idejére ki kell üríteni.

Bevásárlás funkció

Ha nagyobb mennyiségű meleg élelmiszert kell behelyeznie, például egy élelmiszer-bevásárlás után, az javasoljuk, hogy aktiválja a Bevásárlás funkciót a termékek gyorsabb lehűtése és annak megelőzése érdekében, hogy a már a hűtőszekrényben lévő élelmiszerek felmelegedjenek.

A bevásárlás funkció a D gomb (szükség szerint többszöri) megnyomásával aktiválható, amíg a megfelelő ikon meg nem jelenik .


A választást meg kell erősítenie az E gomb néhány másodpercen belüli megnyomásával. Hangjelzés hallható, az ikon pedig tovább világít.

A bevásárlás funkció kb. 6 óra elteltével automatikusan kikapcsol.

Lehetőség van arra, hogy a bármikor kikapcsolja a funkciót a D gomb megnyomásával mindaddig, amíg a megfelelő ikon villogni nem kezd, utána pedig az E gomb megnyomásával.

Eco üzemmód funkció


Az Eco üzemmód funkció a D gomb (szükség szerint többszöri)

megnyomásával aktiválható, amíg a megfelelő ikon meg nem jelenik .

A választást meg kell erősítenie az E gomb néhány másodpercen belüli megnyomásával. Hangjelzés hallható, az ikon pedig tovább világít.

Ilyen esetben a kiválasztott hőmérsékletek automatikusan beállításra kerülnek (+ 5°C, illetve - 18°C), amelyek a legjobb feltételeket biztosítják az élelmiszerek tárolásához. Lehetőség van arra, hogy a bármikor kikapcsolja a funkciót az egyik rekeszben a kiválasztott hőmérséklet módosításával.



Drinks Chill funkció

A Hűtés üzemmód funkció a D gomb (szükség szerint többszöri) megnyomásával aktiválható, amíg a megfelelő ikon meg nem jelenik .

A választást meg kell erősítenie az E gomb néhány másodpercen belüli megnyomásával. Hangjelzés hallható, az ikon pedig tovább világít.

Ilyen körülmények között a készülék egy időzítőt működtet, melynek alapértelmezett értéke 30 perc, 1 és 90 perc között módosítható, a B gomb lenyomásával kiválaszthatja a kívánt időtartamot.

A kiválasztott időtartam végét a következők jelzik:

- a beállított percértékek villogása;
- az ikon  villog;
- az ikon  villog;
- a csengő mindaddig szól, amíg meg nem nyomja az E gombot.

Lehetőség van arra, hogy a bármikor kikapcsolja a funkciót a D gomb megnyomásával mindaddig, amíg a megfelelő ikon villogni nem kezd, utána pedig az E gomb megnyomásával.

A hűtőkészülék használata

i A megfelelő hűtéshez szükséges a belső levegőáramlás kialakulása a hűtőkészülékben. Kérjük ezért, hogy a polcok hátsó pereme mögötti rést papírral, tálcával stb. ne takarja le.

i Meleg ételt ne tegyen a hűtőkészülékbe, hagyja előbb szobahőmérsékletre hűlni. Ezzel elkerülhető a szükségtelen dérképződés.

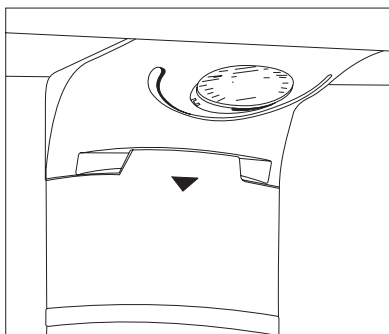
i Az élelmiszerek átvehetik egymás szagát, ezért feltétlenül tegye zárt edénybe, vagy csomagolja celofánba, alufóliába, zsírpapírba, műanyag fóliába az élelmiszereket, mielőtt a hűtőkészülékbe helyezné azokat. Ebben az esetben az élelmiszerek megtartják eredeti nedvességtartalmukat, pl. a zöldségfélék több nap elteltével sem száradnak ki.

Levegőszűrő

A készülék el van látva egy szén-szűrővel, amely a levegőforgató doboz hátsó falán egy terelőlap mögött található.

A szűrő megtisztítja a lebegőt a hűtőszekrényben található nemkívánatos szagoktól, ami azt jelenti, hogy a tárolás minősége még jobb lesz.

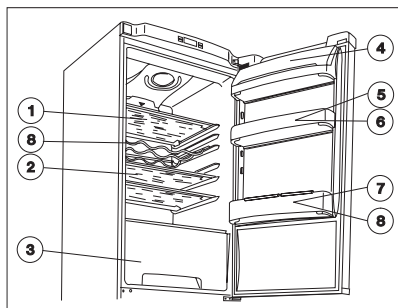
Megjegyzés: Mindig tartsa a ventilációs terelőlapot zárva.



Tárolás a hűtőkészülékben

A különböző élelmiszerek elhelyezésénél kérjük vegye figyelembe az ábra szerinti vázlatot:

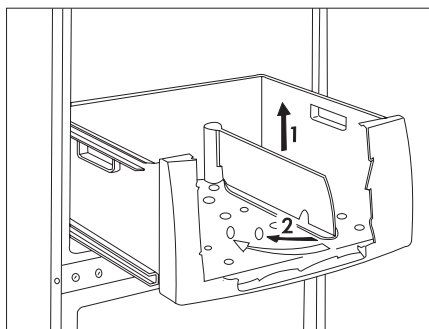
1. Cukrászárúk, készételek, élelmiszerek edényben, friss húsok, felvágottak, italok
2. Tej, tejtermék, élelmiszerek edényben
3. Gyümölcs, zöldség, saláta
4. Sajt, vaj
5. Tojás
6. Joghurt, tejföl
7. Kis üvegek, üdítőitalok
8. Nagy üvegek, italok



Kosár

A kosár zöldség és gyümölcs tárolására alkalmas.

A kosárhoz egy belső elválasztóelem is tartozik, melynek elhelyezése változtatható, így a benne tárolt élelmiszereket igény szerint lehet egymástól elkülöníteni.




Élelmiszerek tárolási ideje és hőmérséklete

A tárolás időtartamára vonatkozóan a tárolási idő táblázat nyújt útmutatást a kezelési tájékoztató végén.

Mivel a tárolási idő a hűtött élelmiszer frissességétől és kezelésétől függ, azt nem lehet pontosan előre meghatározni. Éppen ezért az ismertetett tárolási idők csak tájékoztató jellegűek.

Amennyiben a vásárolt fagyasztott élelmiszereket nem kívánja azonnal felhasználni kb. 1 napig (a felengedésig) tárolhatja a hűtőkészülékben.

A fagyasztó rekesz használata

A fagyasztó a  jelzéssel van ellátva, amely azt jelenti, hogy alkalmas friss élelmiszer lefagyasztására, valamint fagyasztott és mélyhűtött élelmiszer hosszú távú tárolására.

Fagyasztott élelmiszer tárolása

Az első indításkor, illetve hosszabb használaton kívüli idő után, mielőtt a élelmiszereket a rekeszbe pakolná, üzemeltesse legalább 12 óráig üzemeltesse a készüléket.

Hőmérséklet-szabályozás

A hőmérséklet -15°C és -24°C között szabályozható.

Javasoljuk, hogy a belső hőmérsékletet megközelítőleg -18°C -ra állítsa, ami garantálja a megfelelő fagyasztást és a fagyasztott élelmiszerek eltartását.



Figyelem!

Az első indítás után a beállítási időszak alatt lehetséges, hogy a kijelzett hőmérséklet nem felel meg a beállított

hőmérsékletnek. Ez alatt az idő alatt lehetséges, hogy a kijelzett hőmérséklet eltér a beállított hőmérséklettől.



Figyelem!

A kijelzett hőmérséklet és a hőmérséklet-beállítás közötti eltérés nem rendellenes. Különösen amikor:

- egy új beállítás most lett kiválasztva
- az ajtó hosszabb időn keresztül nyitva maradt

- meleg ételt helyeztek be a rekeszbe

Az 5°C -ot nem meghaladó eltérés a rekesz belsejében normálisnak tekinthető.

Normál üzemelés közben a kijelző a rekeszen belüli legmagasabb hőmérsékletet mutatja.





Fontos

Véletlenszerű, például áramkimaradás miatti leolvasztás esetén, ha az áramszünet hosszabb ideig tartott, mint az az érték, amely a műszaki jellemzők között a "felolvadási idő" alatt felvan tüntetve, a felolvadt élelmiszert gyorsan el kell fogyasztani, vagy azonnal meg kell főzni, majd pedig a (lehülés után) le kell fagyasztani.


Magas hőmérséklet miatt riasztás

A fagyasztó rekeszben a hőmérséklet (például áramkimaradás miatti) emelkedését a következők jelzik:

- villogó hőmérséklet;
- a fagyasztó rekesz villog  ;
- az ikon villogása  ;
- a csengő hangjelzése.

Amikor a normál feltételek helyreálltak:

- a hangjelzés kikapcsol;
- a hőmérsékletérték továbbra is villog;

Amikor a riasztás kikapcsolásához megnyomja az "E" gombot, a rekeszben elért legmagasabb hőmérséklet jelenik meg a kijelzőn  néhány másodpercre. Ezután a kijelző visszatér a normál működésre, a kiválasztott rekesz hőmérsékletét mutatva.

A riasztási fázisban a csengő az E gomb megnyomásával kikapcsolható.


Friss élelmiszerek lefagyasztása


A fagyasztó rekesz alkalmas kereskedelmileg fagyasztott és mélyhűtött élelmiszerek hosszú távú tárolására és friss élelmiszerek lefagyasztására.

A 24 óra alatt lefagyasztható maximális élelmiszer-mennyiség az adatlapon van feltüntetve.

Az adatlapon feltüntetett élelmiszer-mennyiség lefagyasztásához helyezze az élelmiszert a hűtőfelületre (vegye ki a fiókot vagy a kosarat).

Abban az esetben, ha az élelmiszert a fiókokban vagy a kosarakban fagyasztja le, a maximális mennyiség némileg kevesebb.

Helyezze a lefagyasztandó élelmiszert a  rekeszbe, mivel ez a leghidegebb pont.

Friss élelmiszerek lefagyasztásához aktiválnia kell a gyorsfagyasztás funkciót. Nyomja meg (szükség szerint többször) a D gombot, amíg a megfelelő ikon meg nem jelenik . A választást meg kell erősítenie az E gomb néhány másodpercen belüli megnyomásával. Hangjelzés hallható, és a kijelzőn megjelenik egy animáció vonalakkal.

A 24 órás előhűtési időszak után helyezze be az élelmiszereket a fagyasztóba.

A fagyasztási folyamat 24 órát vesz igénybe. Ezalatt az idő alatt ne tegyen további élelmiszereket a fagyasztóba.

A funkció 52 óra elteltével automatikusan kikapcsol.

Lehetőség van arra, hogy a bármikor kikapcsolja a funkciót a D gomb megnyomásával mindaddig, amíg a megfelelő ikon villogni nem kezd, utána pedig az E gomb megnyomásával.

Tárolás a fagyasztókészülékben

A lefagyasztott élelmiszereket a fagyasztás befejezése után célszerű a rendelkezésre álló

1, illetve 2 db kosárba átrakni. Ezzel helyet biztosíthat a fagyasztórekeszben egy következő újabb fagyasztás számára. A már tárolt árut egy közbelső fagyasztás nem károsítja.

Ha nagyobb mennyiségű élelmiszert kell elhelyezni, a kosarak az alsó kivételével a készülékből eltávolíthatók, és az ételek közvetlenül a polcokra helyezhetők.

i Vásárolt fagyasztott áru esetén okvetlenül betartandó a csomagoláson megadott tárolási idő.

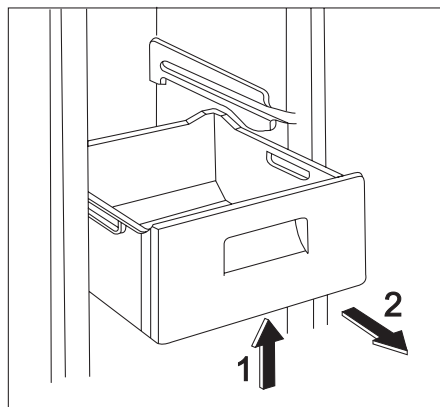
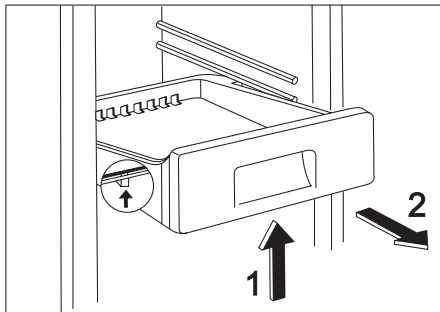
i A gyorsfagyasztott "mélyhűtött" élelmiszerek tárolása csak úgy biztonságos, ha azok a fagyasztókészülékbe való elhelyezésig még rövid időre sem engedtek fel.

A már egyszer felengedett mélyhűtött, gyorsfagyasztott áruk újrafagyasztása nem kívánatos, az ilyen árut mielőbb fel kell használni.

A fagyasztókosarak eltávolítása a fagyasztóból

A fagyasztókosarak kiesés, kirántás ellen ütközővel vannak ellátva. A kosarak kivételkor húzza a kosarat maga felé ütközésig majd az ütközési pont elérésekor a kosár elejét felfelé billentve vegye ki a kosarat a fagyasztóból.

A kosarak visszahelyezésénél a kosár elejét enyhén emelje meg és így helyezze be a fagyasztóba. Az ütközési pontokon túljutva tolja vissza a helyére a kosarakat



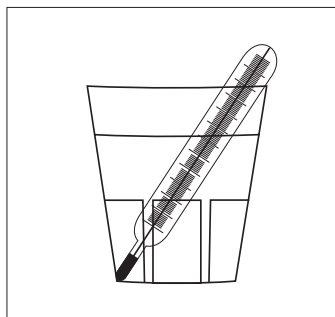
Jégkockák készítése

Jégkockák készítéséhez a mellékelt jégtálat töltsen meg vízzel és helyezze a fagyasztórekeszbe. A jégkészítés ideje lecsökkenthető a jégtál aljának megnedvesítésével, illetve a hőmérsékletszabályozó gombjának maximális fokozatra állításával. A jégkészítés befejeztével ne fedje a hőmérsékletszabályozót újból a megfelelő fokozatra visszaállítani!

Az elkészült jégkockákat úgy veheti ki a tálból, hogy arra vizet csorgat, majd a tálat enyhén megcsavarja, vagy megütögeti. Az esetleg odafagyott jégtál kiemeléséhez fémszerszám, kés alkalmazását mellőzni kell, mert a hűtőrendszer megsérülhet.

i Hasznos tudnivalók és tanácsok

- Felhívjuk szíves figyelmét, hogy a hűtőkészülék változtatható polcosztással rendelkezik, ami a normál hűtőtér használhatóságát jelentősen növeli. A polcok átrendezése a készülék ajtajának már 90°-os nyitásánál is lehetséges.
- A fagyasztókészülék ajtajának nyitása, majd zárása után a szekrény belső terében a mély hőmérséklet miatt vákuum keletkezik. Ezért az ajtó zárása után várjon 2-3 percig - ha újra nyitni akarja - amíg a belső nyomás kiegyenlítődik.
- Ügyeljen arra, hogy fagyasztókészülékét olyan hőmérséklet szabályozó állásban üzemeltesse, hogy a belső tér hőmérséklete soha ne legyen melegebb, mint -18 °C.
- Célszerű naponta meggyőződni a fagyasztókészülék hibátlan működéséről, az esetleges meghibásodás időben való észlelése, a fagyasztott élelmiszerek romlásának megelőzése érdekében.
- A hűtőkészülék működése közben a következő jellegzetes hangok hallhatók:
Kattanás: Amikor az elektronikus vezérlés be-, vagy kikapcsolja a kompresszort, akkor egy kattanó hang lesz hallható.
- Zümmögés: Amikor a kompresszor dolgozik, akkor egy sustorgó zaj lesz hallható.
- Csobogás: Amikor a kompresszor bekapcsol és megkezdődik a csövekben a hűtőközeg áramlása, akkor ezt kísérheti egy pulzáló (bűgő, suhogó, csöpögő, csorgó) hangjelenség). Ez a hang rövid ideig még a kompresszor kikapcsolása után is hallható lehet.
- Pattogás: A normálteret hűtő alkatrész (elpárologtató) a készülékeink nagy részében a szekrénytestbe behabosítva található. Ennek a résznek a hőmérséklete - és így kismértékben a mérete is - a működés során változik. Ez a méretváltozás tompa pattanó hangot okozhat, ami természetes, nem káros jelenség.
- Ha ellenőrizni kívánja a hűtőkészülékben tárolt áru hőmérsékletét, akkor a hőmérséklet szabályozót állítsa közepes állásba, helyezzen egy pohár vizet a hűtőtér közepébe, s a vízbe tegyen be egy erre alkalmas, +/- 1 °C pontosságú hőmérőt. Ha 6 óra elteltével a kijelző által mutatott körüli értéket mér, a hűtőkészülék működése megfelelő. A mérést csak állandósult állapotban (terhelés változtatás nélkül) végezze el.



- Ha a fagyasztókészülékben a hőmérsékletet saját hőmérőjével kívánja ellenőrizni, helyezze a hőmérőt az élelmiszerek közé, mivel így a fagyasztott terméken belüli tényleges hőmérsékletet fogja jelezni. Az így mért érték - megfelelő pontosságú hőmérő esetén - ugyanannyi, vagy egy kicsit hidegebb, mint a kijelző által mutatott hőmérséklet.

Ötletek és gondolatok

Ebben a fejezetben értékes ötleteket és gondolatokat kaphat a készülék használatához, hogy a lehető legkisebb legyen az energiafogyasztás és környezetinformációval is szolgálunk.

Így lehet energiát megtakarítani:

- Kerülje a készülék elhelyezését napos helyen, illetve hőforrás közelében.
- Ügyeljen a kondenzátor és kompresszor jó szellőzésére, ezért a levegőáramlás útját ne zárja le.
- Csomagolja az élelmiszereket szorosan záró edénybe, fóliába, hogy elkerülje a szükségtelen dérképződést.
- Kerülje az ajtók hosszú idejű és szükségtelen nyitogatását.
- Meleg ételt csak szobahőmérsékletre hűtve tegyen a készülékbe.
- A kondenzátort tisztán kell tartani.
- Az ajtó záródását biztosító tömítőprofil meghibásodása jegesedést, többletenergia fogyasztást okozhat. Kérjük ellenőrizze rendszeresen, szükség esetén forduljon szakszervízhez.



Szekerény és környezet

Az Ön által vásárolt készülékkel egy olyan háztartási hűtőszekerény birtokába jutott, amely mind szigetelőanyagát, mind hűtőközegét tekintve környezetbarát anyagot tartalmaz, így az a Földet körülvevő ózonréteget semmilyen formában sem károsítja.

A gyártó gondoskodik arról, hogy ha a készülék élettartama végén, vagy

selejtezés miatt hulladékká válik, azt a garanciális szervizhálózat által megjelölt helyen Öntől átvesszik és a környezetvédelmi előírásoknak megfelelően hasznosítják, illetve ártalmatlanítják.

Karbantartás Leolvasztás

Ennél a modellnél a leolvasztás automatikusan történik.

Rendszeres tisztítás

Tisztítsa a készüléket rendszeresen.



Ne használjon mosószert, súrolószert, erősen illatosított tisztítókészítményeket, viaszpolítúrt vagy fertőtlenítőszer- illetve alkoholtartalmú termékeket, amikor a készüléket tisztítja!

Tisztítás előtt feszültségmentesítse a készüléket.

Belső tisztítás

A belső részt és a tartozékokat meleg vízzel és szódobikarbónával (5 ml 0,5 liter vízhez) tisztítsa.

Alaposan öblítsen le és szárítsa meg mindent.

Az ajtó tömítő profil tisztítását tiszta vízzel végezze.

Külső tisztítás

A készülék külső részeit meleg vízzel és szódobikarbónával (5 ml 0,5 liter vízhez) mossa le.

Évente egy-két alkalommal ajánlatos a készülék hátoldalán, a kondenzátoron összegyűlt port, piszokréteget eltávolítani, illetve a kompresszor tetején lévő elgőzölögtető tálcát kitisztítani.

Tisztítás után helyezze feszültség alá a készüléket.

A szénzsűrő cseréje

A legjobb teljesítmény fenntartása érdekében a szénzsűrőt évente ki kell cserélni.

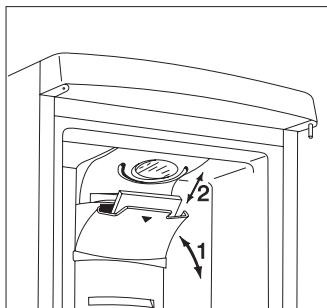
Új szénzsűrők a helyi márkakereskedőtől szerezhetők be.

1. Húzza ki a terelőlapot. (1)
2. Vegye ki a zsűrőt a műanyag zacskóból.
3. Illessze be a zsűrőt a terelőlap fedelének hátoldalán található nyílásba (2).
4. Csupkja vissza a terelőlap fedelét.

Megjegyzés: A szénzsűrő fogyóeszköznek számít, és mint ilyen, erre nem terjed ki a garancia.

i Üzemeltetés alatt mindig tartsa a ventilációs terelőlapot zárva.

i A zsűrővel óvatosan bánjon, hogy a ne váljanak le részecskék a felületéről.



Használaton kívüli készülék

Ha a készülék hosszabb ideig nem használja, akkor az alábbiak szerint járjon el:

Feszültségmentesítse a készüléket.

Az élelmiszereket vegye ki a készülékből.

A tisztítást az ismertetett módon végezze el.

Az ajtókat kissé hagyja nyitva a belsőtéri szagképződés elkerülésére.

Hibaelhárítás

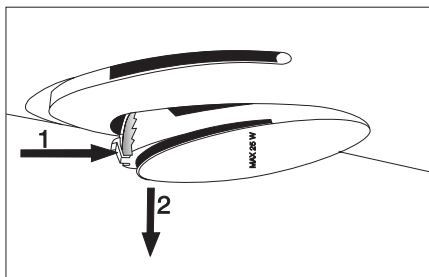
Izzócseré

Amennyiben a világítás nem működik, cserélje ki az izzót az alábbiak szerint:

Válassa le a készüléket a hálózatról.

Egy csavarhúzóval nyomja meg a lámpafedél hátsó kampóját (1), és ezzel egyidőben húzza meg és forgassa el a fedelet a nyíllal (2) jelzett irányba. Az izzó így kicserélhető. (Izzótípus: Osram Halolux 230-240 V, 25 W, E 14, menetes)

Az izzó cseréje után helyezze vissza a fedelet, pattintsa a helyére, és helyezze feszültség alá a készüléket.



Ha valami nem működik

A készülék működése során gyakran olyan kisebb, de bosszantó hibák léphetnek fel, amelyek elhárítása nem igényli a szervizszerelő kihívását. A következő táblázatban ezekről kívánunk tájékoztatást adni, hogy a felesleges szervizköltségeket elkerülje.

Felhívjuk a figyelmét, hogy a készülék működése bizonyos hanghatásokkal jár (kompresszor-, illetve áramlási hang), ez nem hiba, hanem annak normális üzemét

i Mégegyszer felhívjuk a figyelmét arra, hogy a hűtőközeg szakszerű üzemű, így a kompresszor leállása nem jelent feszültségmentességet. Ezért a készülék villamos alkatrészeihez nyúlni - a villásdugó kihúzása előtt - TILOS !

Hibajelenség	Lehetséges hibák	Elhárítása
Túl meleg van a hűtőkészülékben.	Lehet, hogy a hőmérsékletszabályozó rosszul van beállítva. Ha az áruk nem elég hidegek, esetleg rosszul vannak elhelyezve. Az ajtó nem zár tömören, vagy nincs jól becsukva.	Állítsa a hőmérsékletszabályozót magasabb fokozatra. Helyezze el az árukat a megfelelő helyre. Ellenőrizze, hogy az ajtó jól zár-e és hogy a tömitőprofil ép és tiszta-e.
Túl meleg van a fagyasztókészülékben.	Hibás lehet a hőmérsékletszabályozó beállítása. Az ajtó nem zár tömören, vagy nincs jól becsukva. Nagyobb mennyiségű árut rakhattunk be fagyasztásra. A fagyasztásra behelyezett áruk túl szorosan vannak.	Állítsa a hőmérséklet-szabályozót magasabb fokozatra. Ellenőrizze, hogy az ajtó jól zár-e és hogy a tömitőprofil ép és tiszta-e. Várjon néhány órát és azután újra ellenőrizze a hőmérsékletet. Ossza el az árukat oly módon, hogy hideg levegő keringhessen közöttük.
Víz folyik a hűtőkészülék hátsó falán. Víz folyik le a szekrénybe. Víz folyik a padlóra.	Ez teljesen normális. Az automatikus leolvasztás alatt dér olvad fel a hátlapon. Dugulás lehet a szekrény lefolyónyílásában. Az árukat úgy helyezhették el, hogy akadályozzák a víz lefolyását a gyűjtőbe. Az olvadékvíz levezető nem a kompresszor feletti elgőzölögtető tálcába torkollik.	Tisztítsa ki a lefolyónyílást. Helyezze át az árukat úgy, hogy ne legyenek közvetlen érintkezésben a hátlappal. Helyezze át az olvadékvíz levezetőt az elgőzölögtető tálcába.
Nagyon sok dér és jég képződik.	Nincs minden áru rendesen becsomagolva. Az ajtók nincsenek jól becsukva, vagy nem tömören záródnak. A hőmérsékletszabályozó beállítása rossz lehet.	Csomagolja be jobban az árukat. Ellenőrizze, hogy az ajtók jól csukódnak és hogy a tömitőprofilok épek és tiszták-e. Állítsa a hőmérséklet-szabályozót olyan helyzetbe, amely magasabb hőmérsékletet ad.

<p>A motorkompresszor állandóan üzemel.</p>	<p>A hőmérsékletszabályozó hibásan lehet beállítva.</p> <p>Az ajtók nincsenek rendesen becsukva, vagy nem zárnak tömören.</p> <p>Nagy mennyiségű árut rakhattunk be fagyasztásra.</p> <p>Nagyon meleg élelmiszer lett betéve.</p> <p>A szekrény meleg környezetben áll.</p>	<p>Állítsa a hőmérséklet-szabályozót olyan állásba, amely magasabb hőmérsékletet ad.</p> <p>Ellenőrizze, hogy az ajtók rendesen zárnak-e és hogy a tömítőprofilok épek és tiszták-e.</p> <p>Várjon néhány órát és ellenőrizze újra a hőmérsékletet.</p> <p>M a x i m u m s z o b a h ő m é r s é k l e t ű é l e m i s z e r b e r a k á s a .</p> <p>Kisérelje meg, ha lehet, csökkenteni a hőmérsékletet abban a helyiségben, ahol a szekrény áll.</p>
<p>A készülék egyáltalán nem működik. Sem a hűtés, sem a világítás nem működik.</p>	<p>A villásdugó nincs rendesen az aljzatban.</p> <p>A biztosító kiégett.</p> <p>A hőmérsékletszabályozó nincs bekapcsolva.</p>	<p>Helyezze be a dugós csatlakozót.</p> <p>Cseréljen biztosítót.</p> <p>Indítsa el a szekrényt a „Használatbavétel” fejezet utasításai szerint.</p> <p>Hívjon villanyszerelőt.</p>
<p>A készülék zajos.</p>	<p>Nincs áram a konnektorban (próbálkozzon egy másik készülék csatlakoztatásával).</p> <p>A készülék nincs megfelelően alátámasztva.</p>	<p>A készülék stabil állásának ellenőrzése (legyen mind a négy láb a talajon).</p>

Amennyiben a tanácsok nem vezetnek eredményre, kérjük értesítse a legközelebbi márkaszervízt.

Az üzembehelyező figyelmébe

Műszaki adatok


Modell	ENB 35300 X
Bruttó térfogat (l),	hűtőkészülék: 151 fagyasztókészülék: 91
Nettó térfogat (l),	hűtőkészülék: 240 fagyasztókészülék: 78
Szélesség (mm)	595
Magasság (mm)	1850
Mélység (mm)	632
Energiafogyasztás (kWh/24h)	1,027
(kWh/év)	375
Energiaosztály EU szabvány szerint	A
Fagyasztóteljesítmény (kg/24h)	10
Zavar esetén max. tárolási idő (h)	16
Néveleges áramerősség (A)	0,7
Zaj (dBA)	42
Tömeg (kg)	72
Kompresszorok száma	1

Tartozék jegyzék

Modell	Üveg- polc	Palacktároló huzalpolc	Kosár-	Ajtópolc	Jégtál	Tojástartó	Fagyasztótálca	Kosár előtéttel
ENB 35300 X	3	1	1	3	1	1	1	3


A készülék üzembehelyezése

Szállítás, kicsomagolás

 A készülék szállítását eredeti csomagolásban, függőleges helyzetben javasoljuk, figyelembe véve a csomagoláson lévő áruvédelmi jelezéseket.

Minden szállítás után a készüléket kb. 2 órán át bekapcsolás nélkül kell tartani.

Csomagolja ki a szekrényt és ellenőrizze, hogy vannak-e rajta sérülések. Az esetleges sérüléseket azonnal jelezze ott, ahol a készüléket vásárolta. Ebben az esetben őrizze meg a csomagolóanyagot.

 Javasoljuk, hogy a vásárlási számlát a jótállási jeggyel és ezzel a kezelési tájékoztatóval együtt gondosan őrizze meg a jótállási idő lejártá után is.

JÓTÁLLÁSI, VAGY SZAVATOSSÁGI IGÉNY A VÁSÁRLÁSI SZÁMLA ÉS A KERESKEDŐ ÁLTAL SZABÁLYOSAN KITÖLTÖTT JÓTÁLLÁSI JEGY EGYIDEJŰ BEMUTATÁSA ESETÉN ÉRVÉNYESÍTHETŐ.

Tisztítás

Távolítson el minden ragasztószalagot és egyéb elemeket, amelyek a készülék belsejében az egyes tartozékokat elmozdulás ellen biztosítják.

Mossa le a készüléket belül langyos vízzel és enyhe kézi mosogatószerrel. Használjon puha ruhát.

A tisztítás után a készülék belsejét törölje szárazra.

Elhelyezés

A környezeti hőmérséklet kihatással van a hűtőkészülék energiafogyasztására és megfelelő működésére.

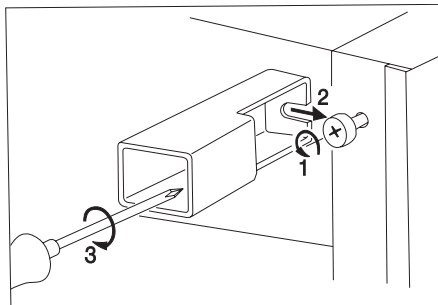
Elhelyezéskor vegye figyelembe, hogy a készüléket az adattáblán található klímaosztálynak megfelelő, az alábbi táblázatban megadott környezeti hőmérséklet határok között célszerű üzemeltetni.

Klímaosztály	Környezeti hőmérséklet
SN	+10 ... +32 °C
N	+16 ... +32 °C
ST	+18 ... +38 °C

Ha a környezeti hőmérséklet az alsó érték alá süllyed, a hűtőtér hőmérséklete az előírt hőmérséklet fölé emelkedhet.

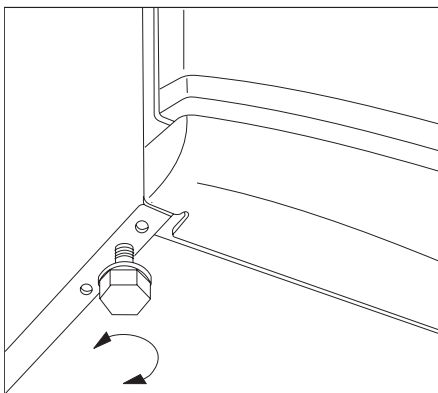
Ha a környezeti hőmérséklet a megadott felső érték fölé emelkedik, ez a kompresszor üzemidejének meghosszabbodásában, az automatikus leolvasztás üzemzavarában, emelkedő hűtőtéri hőmérsékletben, illetve növekvő energiafogyasztásban jelentkezik.

A tartozékok tasakjában található távtartókat szerelje fel a készülék hátsó felső sarkaira.



A készülék elhelyezésénél ügyeljen arra, hogy vízszintes helyzetben álljon. Ezt a készülék elülső, alsó részén található 2 db állítható láb segítségével tudja elérni.

Ne állítsa fel a készüléket napos helyen, illetve szorosan kályha vagy tűzhely mellé.



Abban az esetben, ha a helyiség berendezése mégis úgy követeli, hogy a készüléket tűzhely közelében kell elhelyezni, kérjük az alábbi legkisebb távolságokat figyelembe venni:

- Ha gáz- vagy elektromos tűzhelynél 3 cm, vagy ennél kisebb hely áll

rendelkezésre, akkor egy 0,5 - 1 cm vastag, nem éghető szigetelőlapot helyezzen a két készülék közé.

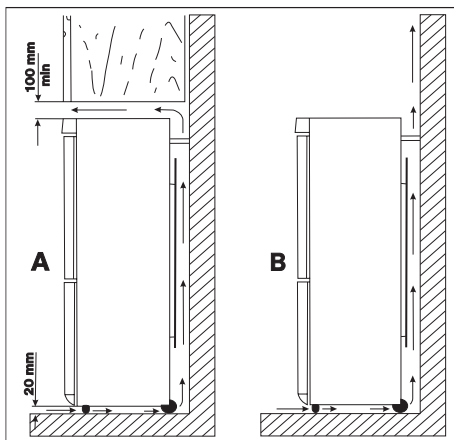
- Olaj- vagy széntüzelésű kályhánál a távolság 30 cm, mivel ezek hőleadása nagyobb.

A hűtőkészülék kialakítása olyan, hogy ütközésig a falig tolvá üzemeltethető.



A hűtőkészülék elhelyezésénél az ábra szerinti minimális távolságokat be kell tartani:

- A:** fali szekrény alá történő elhelyezés
B: szabadon álló elhelyezés



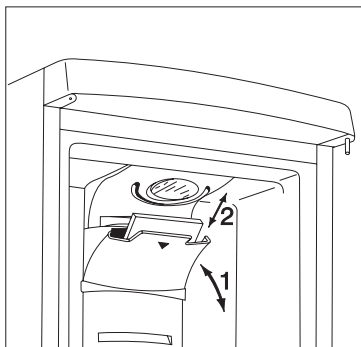
A szénzsűrő üzembe helyezése

A készülék leszállításakor a szénzsűrő egy műanyag zacskóban van, hogy megőrizze élettartamát és jellemzőit. A zsűrőt a készülék bekapcsolása előtt kell a terelőlap mögé behelyezni.

1. Húzza kifelé a terelőlapot. (1)
2. Vegye ki a zsűrőt a műanyag zacskóból.
3. Illessze be a zsűrőt a terelőlap fedelének hátoldalán található nyílásba (2).
4. Csukja vissza a terelőlap fedelét.

i Üzemeltetés alatt mindig tartsa a ventilációs terelőlapot zárva.

i A zsűrővel óvatosan bánjon, hogy a ne váljanak le részecskék a felületéről.



Az üvegpalc rögzítők eltávolítása a készülékből

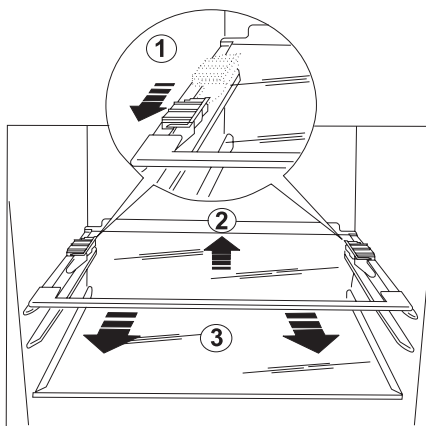
Az üvegpalc rögzítők arra szolgának, hogy a termék szállítása közben a polcokat rögzítsék. Ezek a rögzítők nem szükségesek a készülék további működtetéséhez.

Nyissa ki a hűtőszekrény ajtaját amennyire lehet.

1, Csúsztassa a rögzítőfüleket a polc elejére.

2, Emelje ki a polc hátsó részét a "fészekből" majd húzza a polcot maga felé úgy, hogy a polc első részét lefelé/felfelé billenti.

3, Távolítsa el a rögzítőfüleket.



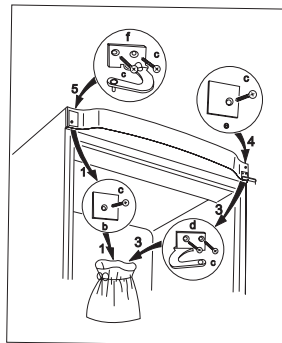
Ajtónyitásirány változtatása

Amennyiben a felállítási hely vagy a kezelhetőség megköveteli, lehetőség van az ajtó nyitásirány jobbosról balosra történő átszerelésére.

A készülékek a kereskedelmi forgalomban jobbos nyitási iránnyal rendelkeznek.

A műveleteket az alábbi ábra és magyarázatok alapján végezze:

- A lentebbi műveletek végrehajtásához javasoljuk egy másik személy igénybevételét, aki a készülék ajtajait művelet közben biztonságosan megtartja.

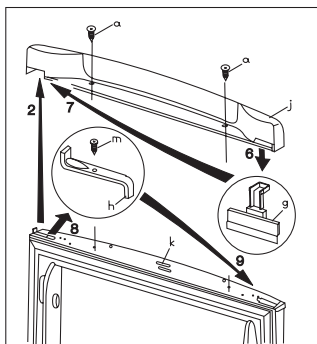


1. ábra

- Feszültségmentesítse a készüléket.
- Nyissa ki a normáltéri ajtót és szerelje le a (j) felső véglezárót 2 db (a) csavar eltávolításával, majd csukja be az ajtót. (2. ábra)
- Tegye át a (2) felső véglezáró egyik oldalából a (g) takaró betétet a másik oldalra. (2. ábra)
- Csavarozza ki a 2 db (c) csavart és vegye le a (d) jobboldali felső ajtótartót tartó, illetve csavarozza ki a másik oldalon az 1 db (c) csavart és vegye le a (b) takarólemezt majd tegye egy üres

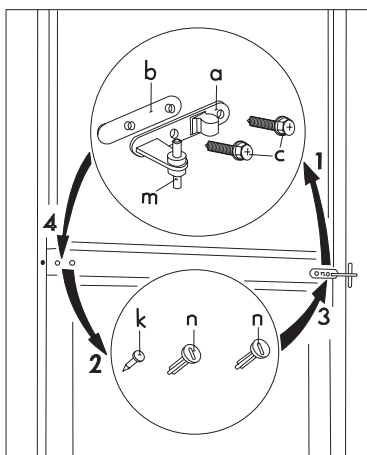
nejlon tasakba.

- Emelje le a normáltéri ajtót enyhén felfelé húzva.
- Csavarozza ki az 1 db (m) csavart, távolítsa el a (h) ajtó nyitáshatárolót majd helyezze vissza fordítva az ellenkező oldalra. (2. ábra)



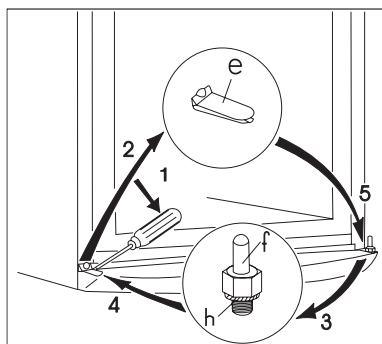
2. ábra

- Vegye le a (a, b, c) kettős ajtótartót, a szekrénytesttől fokozatosan eltávolítva. Ügyeljen az ajtótartó alatti (b) műanyag távtartó eltávolítására is. (3. ábra)



3. ábra

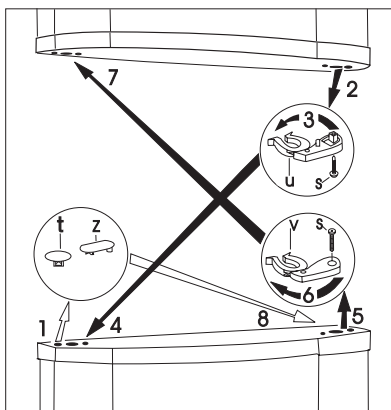
- Emelje le a fagyasztótéri ajtót enyhén felfelé húzva.
- Távolítsa el az ajtóban található (t, z) dugókat mindkét ajtóból. (5. ábra)
- Csavarhúzóval emelje ki az (e) alsó takarórács betétjét. (4. ábra)
- Csavarozza ki a fagyasztótéri ajtónak (h, f) alsó ajtótartó csapját, majd csavarozza vissza az ellenkező oldalra. Ne feledkezzen meg az (h) alátétről sem. (4. ábra)



4. ábra

- Helyezze vissza az alsó takarórács (e) betétjét a másik oldalra.
- Távolítsa el a kettős ajtótartó bal oldali (n, k) takarószégeit (3 db) és tegye át a másik oldalra. (3. ábra)
- Szerelje le a (u, v) ajtózáro elemeket a (s) csavar kicsavarásával. (3. ábra)
- Helyezze át a (u, v) ajtózáro elemeket megfordítás után a másik ajtó ellenkező oldalára és rögzítse a (s) csavar becsavarásával.
- Helyezze vissza a (t, z) dugókat az ajtók ellenkező oldalán.
- Illessze a kettős ajtótartó (m) csapját a fagyasztótéri ajtó bal oldali furatába. (3. ábra)
- Helyezze fel a fagyasztótéri ajtót az alsó (f) ajtótartó csapra. (4. ábra)

- Az ajtókat kinyitva, rögzítse a kettős ajtótartót a baloldalra a 2 db (c) csavar felhasználásával. Ne feledkezzen meg az ajtó alatti (b) műanyag távtartóról sem. Ügyeljen arra, hogy az ajtók éle az oldalpalást szélével párhuzamos legyen.
- Helyezze fel a normáltéri ajtót a kettős ajtótartó csapra.
- Vegye ki a nejlon tasakból az (f) baloldali felső ajtótartót és a (c) takaró lemezt majd csavarozza fel a (c) csavarokkal. (1.) ábra
- Nyissa ki a normáltéri ajtót és szerelje fel a (j) felső véglezárót 2 db (a) csavar felhasználásával, közben ügyeljen a (k) mágnes visszahelyezésére és csukja be az ajtót. (2. ábra)
- Tegye a készüléket a helyére, szintezze be, majd helyezze feszültség alá.



5. ábra

Amennyiben Ön a fenti műveleteket nem kívánja saját kezűleg elvégezni, kérjük hívja a legközelebbi márkaszervízt. A szerelők az átszerelést térítés ellenében szakszerűen végrehajtják.

Villamos csatlakozás

A készüléket csak 230 V névleges feszültségű, 50 Hz névleges frekvenciájú váltakozó áramú hálózatra lehet kapcsolni.

Balesetvédelmi szempontból kérjük feltétlenül tartsa be a következő előírást:

A villásdugót csak szabványos érintésvédelemmel (védőérintkezővel) ellátott fali csatlakozóba szabad dugaszolni. Ezért azt ajánljuk, hogy - amennyiben ilyen nem áll rendelkezésére - szereltesen szakképzett villanyszerelővel a hűtőszekrény közelébe szabványos érintésvédelemmel ellátott dugaszoló aljzatot.

CE Ez a készülék megfelel a következő EU direktíváknak:

- 73/23 EEC - 73/02/19 (Kisfeszültségi Direktíva) és az érvényben lévő módosításai
- 89/336 EEC - 89/05/03 (EMC Direktíva) és az érvényben lévő módosításai
- 96/57 EEC - 96/09/03 (Energiahatékonysági Direktíva) és az érvényben lévő módosításai

Tárolási idő táblázat (1)

Friss élelmiszerek tárolási ideje és módja a hűtőszekrényben

Élelmiszer megnevezése	Tárolási idő napokban kifejezve							Csomagolás módja, anyaga
	1	2	3	4	5	6	7	
Nyers húsok	X	X	x	x	x			fóliatasak, légmentesen lezárva
Hús főzve	X	X	X	x	x	x		edény lefedve
Hús sütve	X	X	X	x	x			edény lefedve
Vagdalt hús nyersen	X							edény lefedve
Vagdalt hús sütve	X	X	x	x				edény lefedve
Felvágottak, virsli	X	X	x	x				fóliatasak, celofán, zsírpapír
Hal frissen	X	x	x					fóliatasak, légmentesen lezárva
Hal főzve	X	X	x	x				edény lefedve
Hal sütve	X	X	x	x	x			edény lefedve
Halkonzerv, nyitott	X	x	x					edény lefedve
Bontott csirke, friss	X	X	X	x	x	x		fóliatasak, légmentesen lezárva
Csirke sütve	X	X	X	x	x	x		edény lefedve
Bontott tyúk, friss	X	X	x	x	x			fóliatasak, légmentesen lezárva
Tyúk, főtt	X	X	x	x	x			edény lefedve
Bontott kacsza, liba, frissen	X	X	X	x	x	x		fóliatasak, légmentesen lezárva
Kacsza, liba, sütve	X	X	X	X	x	x	x	edény lefedve
Vaj, bontott csomagolásban	X	X	x	x	x	x	x	eredeti csomagolásban
Vaj, bontatlan csomagban	X	X	X	X	X	X	X	eredeti csomagolásban
Tej (zacskós)	X	X	X	x	x			eredeti csomagolásban
Tejszín	X	X	x	x				poharas
Tejföl	X	X	X	X	x	x	x	poharas
Sajt (kemény)	X	X	X	X	X	X	X	alufólia
Sajt (lágy)	X	X	X	X	x	x	x	fóliatasak
Túró	X	X	X	X	x	x	x	fóliatasak
Tojás	X	X	X	X	X	X	X	
Spenót, sóska	X	X	x	x				fóliatasak
Zöldborsó, zöldbab	X	X	X	X	x	x	x	fóliatasak
Gomba	X	X	x	x	x			fóliatasak
Sárgarépa, gyökérfélék	X	X	X	X	X	X	X	fóliatasak
Zöldpaprika	X	X	x	x	x			fóliatasak
Paradicsom	X	X	X	X	X	X	X	fóliatasak
Káposztafélék	X	X	X	X	X	x	x	fóliatasak
Gyorsan romló gyümölcs								
(eper, málna stb.)	X	X	X	x	x			fóliatasak
Egyéb gyümölcs	X	X	X	X	x	x	x	fóliatasak
Gyümölcskonzervek nyitva	X	X	X	x	x			edény lefedve
Krémes sütemények	X	X	x	x				edény lefedve

Jelmagyarázat:

X szokásos tárolási idő

x lehetséges tárolási idő (csak garantáltan friss árúra vonatkozik)

Tárolási idő táblázat (2)

Fagyasztott, mélyhűtött áruk tárolási ideje

Élelmiszer megnevezése	Normál hűtőtérben +2 – +7 °C	Négycsillagos mélyhűtő rekeszben -18 °C
Zöldségfélék: zöldbab, zöldborsó, vegyesfőzelék, tök, kukorica stb.	1 nap	12 hónap
Készételek: húsos, köretes ételek, natúr főzelék stb.	1 nap	12 hónap
Készételek: bélszínroló, csülökpörkölt, kocsonyahús stb.	1 nap	6 hónap
Burgonyás, tésztás ételek: burgonyapüré, galuska, gombóc, derelye, hasábburgonya	1 nap	12 hónap
Levesek: húsleves, zöldbableves, zöldborsóleves stb.	1 nap	6 hónap
Gyümölcsök: meggy, cseresznye, egres, gyümölcskrém, gesztenyepüré	1 nap	12 hónap
Húsok: csirke, kacsa, liba és aprólékaik, filézett hal, tonhal	1 nap 1 nap	5 hónap 6 hónap
Jégkrém, fagyalt	1 nap	3 hét

www.electrolux.com

www.electrolux.cz

www.electrolux.hu