

# **FAVORIT 50870**

**Használati  
útmutató**

**Automata  
mosogatógép**

## Tisztelt Vásárló!

Köszönjük, hogy csúcsmínőségű AEG-Electrolux készülékeink közül választott. Ez a készülék – mint ezt Ön is tapasztalni fogja – kiváló kombinációját nyújtja a tökéletes formatervezésnek és funkcionalitásnak, valamint az élvonalbeli technológiának.

Győződjön meg arról, hogy készülékeinket a ma elérhető legjobb teljesítmény mutatókkal és vezérléssel tervezték, a legszigorúbb követelményeknek megfelelő szabványok figyelembe vételével.

Ráadásul a környezetvédelmi és az energiatakarékossági szempontok is szerves részét képezik termékeinknek.

Készüléke optimális működése érdekében kérjük, hogy olvassa el figyelmesen ezt a Használati útmutatót. Az ismeretek birtokában képes lesz arra, hogy minden folyamatot tökéletesen megismerjen, és a készülék nyújtotta lehetőségeket maximálisan kihasználja.

A használat során bármikor szüksége lehet erre a Használati útmutatóra, ezért azt ajánljuk, hogy tartsa mindig elérhető helyen. Ha a készüléktől valamilyen ok miatt megválnak, akkor a Használati útmutatót is adja át az új tulajdonosnak.

Kívánjuk, hogy lelje örömét új készülékében.

A felhasználói kézikönyvben az alábbi szimbólumokat használjuk:



Fontos információk, amelyek személyes biztonságát szolgálják, illetve információk arra vonatkozóan, hogyan előzheti meg a készülék károsodását.



Általános információk és tanácsok



Környezetvédelmi információk

<http://www.markabolt.hu/>

# Tartalomjegyzék

<b>Használati útmutató</b>	4
Biztonság	4
A készülék kialakítása	5
Kezelőpanel	6
Első használat előtt	8
A vízlágyítót berendezés beállítása.	8
Regenerálósó betöltése	10
Öblítőszer betöltése	11
Mindennapi használat	14
Evőeszközök és edények elrendezése	14
Felső kosár magasságának állítása	19
Mosogatószer betöltése	20
3 az 1-ben mosogatószer használata	22
A mosogató program kiválasztása (Programtáblázat)	24
A mosogatóprogram elindítása	26
Időkésleltetés	27
A mosogatógép kikapcsolása	27
Tisztítás és gondozás	28
Mit tegyünk, ha ...?	30
Kisebb hibák elhárítása	30
Ha a mosogató eredménye nem kielégítő	32
Ártalmatlanítás	33
Műszaki adatok	33
Tudnivalók vizsgálointézetek számára	34
<b>Felállítási és bekötési útmutató</b>	35
Biztonsági tudnivalók – beszerelés	35
A mosogatógép felállítása	36
A mosogatógép csatlakoztatása	37
<b>Garancia/Vevőszolgálat</b>	40
<b>Szerviz</b>	43

# Használati útmutató



## Biztonság

### Első használat előtt

- Kövesse a **“Feállítás és csatlakoztatási útmutató” - ban leírtakat.**

### Rendeltetésszerű használat

- A mosogatógép háztartási edények mosogatására készült.
- A mosogatógép átalakítása vagy módosítása tilos.
- Csak háztartási mosogatógéphez alkalmas regenerálósót, mosogatószert és öblítőszer használjon.
- Ne tegyen oldószert a mosogatógépbe. Robbanásveszély!

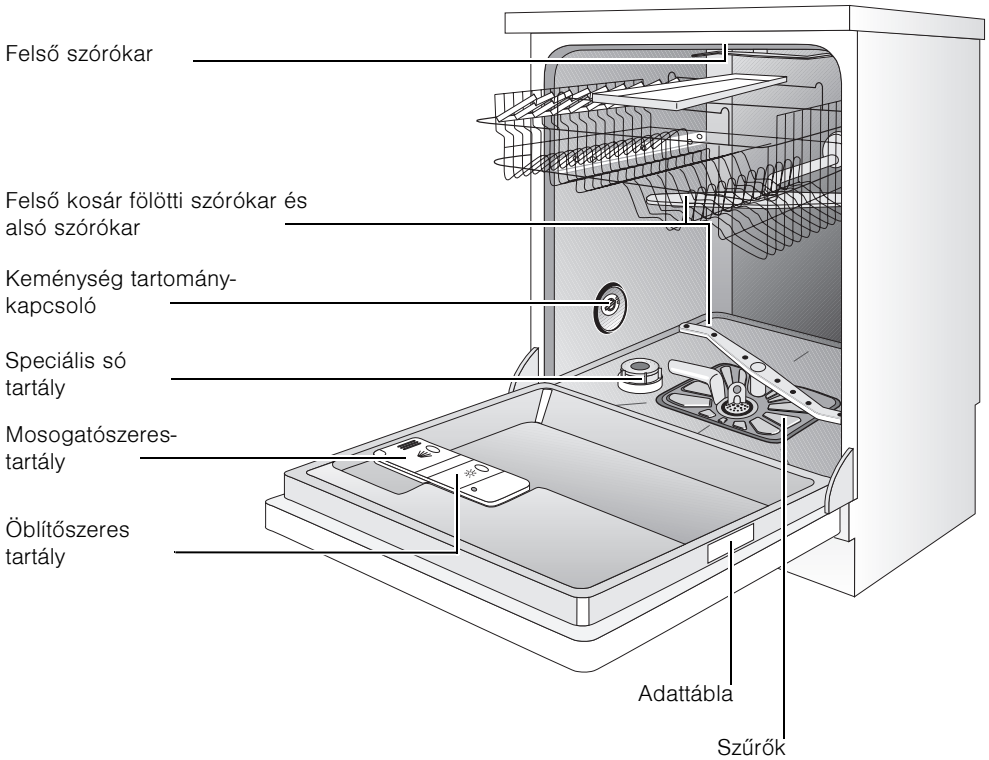
### Gyermekek biztonsága

- A csomagolóanyagokat tartsa távol a gyermekektől. Fulladásveszély!
- A gyermekek gyakran nem ismerik fel a villamos készülékek használatában rejlő veszélyt. Ne hagyjon gyermekeket felügyeletlenül a mosogatógép közelében.
- Teremtsen olyan körülményeket, hogy a gyermekek vagy kisállatok ne tudjanak bemászni a mosogatógépbe. Életveszély!
- A mosogatószer marja a szemet, irritálja a száját és a garatot. Életveszély! Tartsa be a mosogatószer és az öblítőszer gyártójának biztonsági tudnivalóiban leírtakat.
- A mosogatógépben lévő víz nem ivóvíz. Marásveszély!

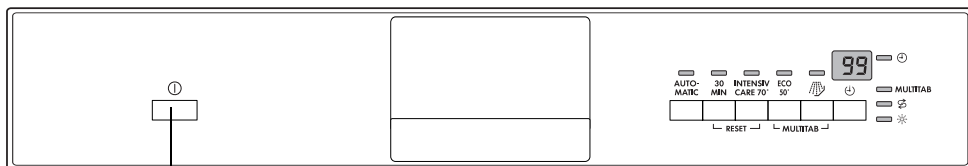
### Általános biztonsági tudnivalók

- A mosogatógépet csak szakember javíthatja.
- Üzemszünet esetén kapcsolja ki a mosogatógépet, és zárja el a vízcsapot.
- A hálózati kábelt soha ne a kábelnél fogva húzza, hanem mindig a dugónál fogva.
- Ha éppen nem tesz edényeket a mosogatógépbe, vagy a készülék üresen áll, mindig tartsa csukva az ajtaját. Így nem fog megbotlani a nyitott ajtóban, és nem okoz magának fájdalmat.
- Ne üljön vagy ne álljon a kinyitott ajtóra.
- Amennyiben a mosogatógép fagyveszélyes helyiségben áll, minden egyes mosogatás után válassza le a csatlakozótömlőt a vízcsapról.

## A készülék kialakítása

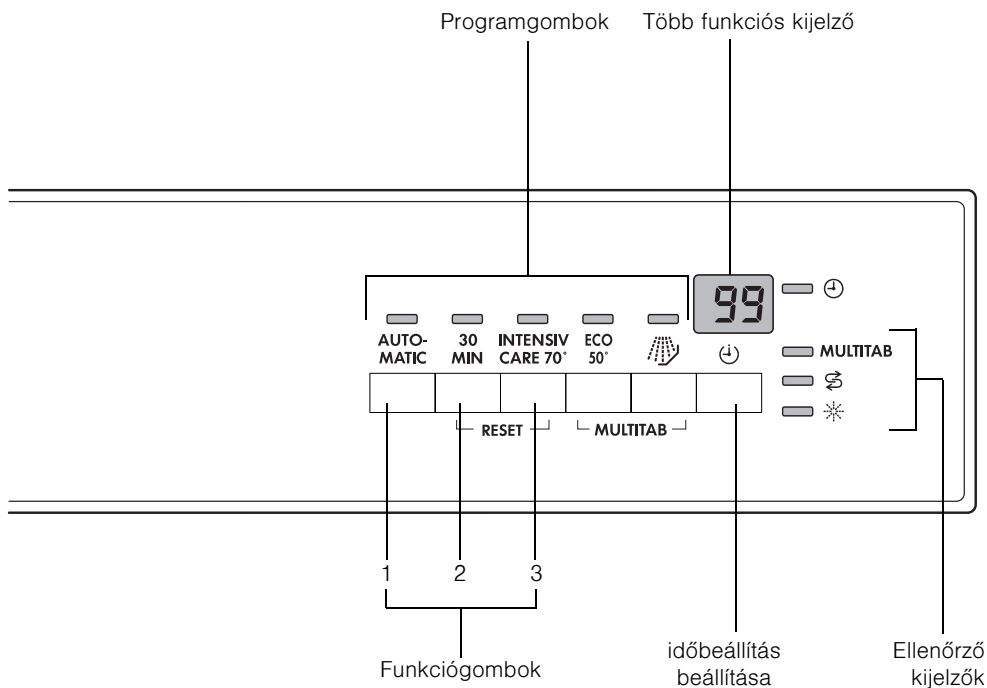


# Kezelőpanel



BE/KI gomb

A **BE/KI gombbal** bekapcsolja ill. kikapcsolja a mosogatógépet.



A **programgombokkal** kiválasztja a kívánt programot.



**Funkciógombok:** A mosogatógép oldalán olvasható mosogatóprogramokon kívül e gombok segítségével a következő funkciók állíthatók be:

<b>1. funkciógomb</b>	Állítsa be a vízlágyítót.
<b>2. funkciógomb</b>	Az öblítőszer-hozzáadás bekapcsolása/ kikapcsolása 3 az 1-ben esetén be van kapcsolva
<b>3. funkciógomb</b>	- nincs beállítva -
<b>Gombok Multitab</b>	A 3 az 1-ben funkció bekapcsolása/ kikapcsolása

**Több funkciós kijelző,** amelyen látható, hogy

- melyik keménységi fokozatra van beállítva a vízlágyító.
- az öblítőszer-hozzáadás be vagy ki van-e kapcsolva.
- milyen indítási idő van beállítva.
- várhatóan meddig tart még a mosogatás.
- milyen hiba történt a mosogatógépben.

Az **ellenőrző kijelzők** jelentése a következő:

 1)	Regenerálósó utántöltése
 1)	Öblítőszer utántöltése
<b>Multitab</b>	a 3 az 1-ben funkció be van kapcsolva

1)Az ellenőrző kijelzők mosogatóprogram közben nem világítanak.

## Első használat előtt

- i** Ha 3 az 1-ben mosogatószeret használ:
- Először olvassa el a “3 az 1-ben mosogatószer használata” c. fejezetben leírtakat.
  - Se regenerálósót, se öblítőszeret ne töltsön a mosogatógépbe.

Ha nem 3 az 1-ben rendszerű szeret használ, az első üzembe helyezés előtt

1. Állítsa be a vízlágyítót.
2. Töltse be a vízlágyítóhoz a speciális sót.
3. Öblítőszer betöltése

### A vízlágyítót berendezés beállítása.

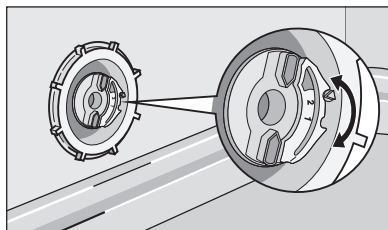
A vízlágyítót elektronikusan és mechanikusan is be kell állítani.

- i** Ha el akarja kerülni, hogy mészlerakódás legyen az edényen és a mosogatógépben, lágy, azaz mészben szegény vízben mosogasson. A vízlágyítót az Ön lakóhelyén lévő helyi vízkeménységnek és a táblázatnak megfelelő fokozatra kell beállítani. A helyi vízkeménységről az illetékes vízművek ad felvilágosítást.

Az automata mosogatógépnek kikapcsolt állapotban kell lennie.

#### **Mechankius beállítás:**

1. Nyissa ki a mosogatógép ajtaját.
2. Vegye ki az alsó kosarat.
3. A vízkeménységi tartomány kapcsolóját (a mosogatótér bal oldalán) állítsa 1-ra vagy 2-re (lásd táblázat).





**Elektronikus beállítás:**

1. Nyomja meg a BE/KI gombot.



Amennyiben csak egy programgombhoz tartozó LED-jelzőfény világít, az adott mosogatóprogram be van kapcsolva. Törölje a programot: Tartsa nyomva kb. 2 másodpercig a **2.** és a **3.** funkciógombot. Az éppen kiválasztható összes programgomb LED-je világít.

2. Nyomja meg egyszerre és tartsa nyomva a **2.** és **3.** funkciógombot. Az 1-3. funkciógomb LED-jei villognak.
3. Nyomja meg az **1.** funkciógombot. Az **1.** funkciógomb LED-je villog. A több funkciós kijelzőn a beállított vízkeménység látható.
4. Ha megnyomja az **1.** funkciógombot, 1 fokozattal növeli a keménységet. (Kivétel: a 10. fokozat után az 1. fokozat következik.)
5. Ha a keménységi fokozat jól be van állítva, nyomja meg a BE/KI gombot. A készülék memóriája tárolta a keménységi fokozatot. Amennyiben elektronikusan "1"-re állítja be a vízkeménységet, kikapcsol a regenerálósó ellenőrző kijelzője.

Víz keménység			A keménységi fokozat beállítása		A több funkciós kijelző
(°d) <sup>1)</sup>	(mmol/l) <sup>2)</sup>	Tartomány	mechanikus	elektronikus	
51 - 70	9,0 - 12,5	IV	2*	10 <sup>3)</sup>	10L
43 - 50	7,6 - 8,9			9	9L
37 - 42	6,5 - 7,5			8	8L
29 - 36	5,1 - 6,4			7	7L
23 - 28	4,0 - 5,0			6	6L
19 - 22	3,3 - 3,9	III	1	5*	5L
15 - 18	2,6 - 3,2			4	4L
11 - 14	1,9 - 2,5	II		3	3L
4 - 10	0,7 - 1,8	I/II		2	2L
4 alatt	0,7 alatt	I		1 nincs szükség sóra	1L

1)(°d) német fok, a vízkeménység mértékegysége

2)(mmol/l) millimol per liter, a vízkeménység nemzetközi mértékegysége

3)Ha ezt a beállítást választja, a program időtartama kis mértékben megnövelhető.

\*) gyári beállítás

## Regenerálósó betöltése

A vízlágyító mészköttelenítéséhez regenerálósót kell a mosogatógépbe tölteni. Csak háztartási mosogatógéphez alkalmas regenerálósót használjon.

Ha nem 3 az 1-ben rendszerű szert használ, töltsön regenerálósót a mosogatógépbe:

- a mosogatógép első használata előtt.
- ha a kezelőlapon ég a regenerálósó ellenőrző kijelzője.

1. Nyissa ki az ajtót, és vegye ki az alsó kosarat.
2. Csavarja a sótartály zárósapkáját az óramutató járásával ellentétes irányba.
3. **Csak az első használat előtt:** töltsé tele vízzel a sótartályt.
4. A csomagban található tölcserő dugja a sótartály nyílására. Töltsé a regenerálósót a tartályba. Szemcsenagyságtól függően kb. 1,0-1,5 kg só fér a tartályba. Ne töltsé túl a tartályt.



- i** Ha a regenerálósó betöltésekor víz folyik ki a tartályból, nem baj.
5. Tisztítsa meg a tartály nyílását a sómaradéktól.
  6. Az óramutató járásával megegyező irányba csavarja vissza zárósapkát.
  7. **A regenerálósó betöltése után futtasson végig egy mosogatóprogramot.** Ezzel kiöblíti a kifolyt sós vizet és a sószemcséket.
- i** A szemcsenagyságtól függően akár néhány óráig is eltarthat, mire a só felolvad a vízben, és a regenerálósó ellenőrző kijelzője újra kialszik.

## Öblítőszer betöltése

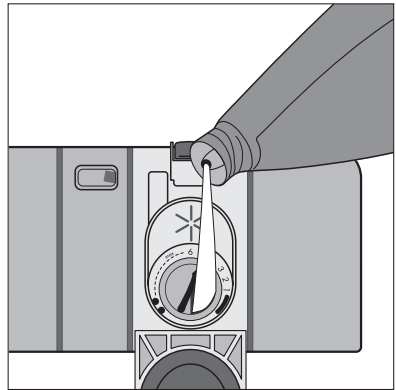
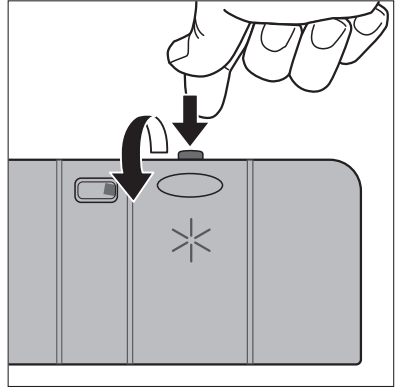
Mivel az öblítőszer hatására a mosogatóvíz jobban lefolyik az edényről, a mosogatás eredménye foltmentes, ragyogó edény és tiszta pohár lesz.

Ha nem 3 az 1-ben rendszerű szert használ, töltsön öblítőszeret a mosogatógépbe:

- a mosogatógép első használata előtt.
- ha a kezelőlapon ég az öblítőszer ellenőrző kijelzője.

Ehhez ne használjon más folyékony tisztítószeret, csak mosogatógéphez készült öblítőt.

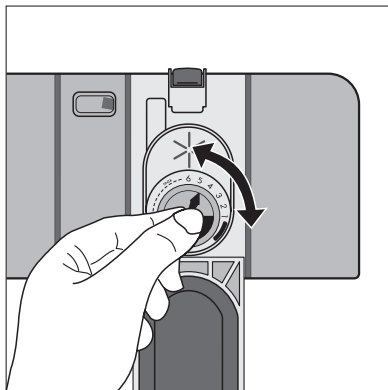
1. Nyissa ki az ajtót.  
Az öblítőtartó a mosogatógép ajtajának belső oldalán található.
2. Nyomja meg az öblítőtartó kinyitófejét.
3. Nyissa ki a fedelet.
4. Töltse be a öblítőszeret, pontosan a “max” jelig;  
ez kb. 140 ml öblítőszernek felel meg.
5. Nyomja vissza kattanásig a fedelet.
6. Ha melléfolyt az öblítőszer, kendővel törölje le. Ellenkező esetben mosogatáskor túl sok hab képződik.



## Az öblítőszer adagolás beállítása

**i** Az adagoláson csak akkor változtasson, ha a poharakon és edényeken fátyolos folt, csík, tejszerű folt látható (csökkentse az öblítőszer adagolást), vagy rászáradt vízcseppek vannak rajtuk (állítsa magasabbra az öblítőszer-adagolást) – lásd “Ha a mosogatás eredménye nem kielégítő” c. fejezet. Az adagolás hat fokozatban (1-6) állítható be. A gyári beállítás a “4” fokozat.

1. Nyissa ki a mosogatógép ajtaját.
2. Nyomja meg az öblítőszeres rekesz fedelét.
3. Nyissa ki a fedelet.
4. Állítsa be az adagolást.
5. Nyomja vissza kattanásig a fedelet.
6. Ha melléfolyt az öblítőszer, kendővel törölje le.



## Öblítőszer-hozzáadás bekapcsolása aktív “3 az 1-ben” funkció esetén



Ha a 3 az 1-ben funkció nincs bekapcsolva, az öblítőszer-hozzáadás mindig be van kapcsolva.

Ha a 3 az 1-ben funkció 3 az 1-ben rendszerű tisztítószer használata miatt be van kapcsolva, az öblítőszer-hozzáadás kikapcsol. Ha ilyenkor az edény nem szárad meg eléggé, kapcsolja be ismét az öblítőszer-hozzáadást (lásd még “3 az 1-ben rendszerű mosogatószer használata” c. fejezet).

1. Nyomja meg a BE/KI gombot.



Amennyiben csak egy programgombhoz tartozó LED-jelzőfény világít, az adott mosogatóprogram be van kapcsolva. Törölje a programot: Tartsa nyomva kb. 2 másodpercig a **2.** és a **3.** funkciógombot. Az éppen kiválasztható összes programgomb LED-je világít.

2. Nyomja meg egyszerre és tartsa nyomva a **2.** és **3.** funkciógombot. Az 1-3. funkciógomb LED-jei villognak.
3. Nyomja meg a **2.** funkciógombot. A **2.** funkciógomb LED-je villog. A több funkciós kijelzőn a pillanatnyi beállítás látható:

<b>0d</b>	Az öblítőszer-hozzáadás 3 az 1-ben esetén ki van kapcsolva (gyári beállítás)
<b>1d</b>	Az öblítőszer-hozzáadás 3 az 1-ben esetén be van kapcsolva

4. Ha megnyomja a **2.** funkciógombot, be- ill. kikapcsolja az öblítőszer-hozzáadást.
5. Ha a több funkciós kijelzőn a kívánt beállítás látható, nyomja meg a BE/KI gombot. A készülék memóriája tárolta a beállítást.

# Mindennapi használat

## Evőeszközök és edények elrendezése



A mosogatógépben nem tisztítható olyan tárgy, amely teleszívhatja magát vízzel (pl. szivacs, konyharuha stb.). A műanyag- és teflonbevonatú edény jobban visszatartja a vízcseppet. Az ilyen edény ezért valamivel nehezebben szárad meg, mint a porcelán vagy nemesacél edény.

### Mosogatógépben történő mosogatásra az alábbi evőeszközök/edények

nem alkalmasak:	korlátozottan alkalmasak:
<ul style="list-style-type: none"> <li>• fa-, szaru-, porcelán- vagy gyöngyház nyelű evőeszköz</li> <li>• nem hőálló műanyag</li> <li>• régebbi evőeszközök, amelyek ragasztása hőérzékeny</li> <li>• ragasztott részeket is tartalmazó edény vagy evőeszköz</li> <li>• ón- illetve réztárgy</li> <li>• ólomkristály pohár</li> <li>• rozsdáérzékeny acél</li> <li>• fa/reggelizőtálca</li> <li>• iparművészeti tárgyak</li> </ul>	<ul style="list-style-type: none"> <li>• Kőedény csak akkor mosogatható mosogatógépben, ha a gyártó által közölt adatok szerint kifejezetten tisztítható mosogatógépben.</li> <li>• A máz/zománc feletti dísz a gyakori gépi mosogatás következtében elhalványulhat.</li> <li>• Az ezüst és az alumínium mosogatás esetén hajlamos az elszíneződésre. Az ételmaradék – például fehérje, tojás sárgája, mustár – gyakran elszíneződést okoz, illetve foltot hagy az ezüsten. Ezért ha az ezüstöt nem mosogatja el azonnal használat után, tisztítsa meg az ételmaradéktól.</li> <li>• Az üveg a többszöri mosogatás után fátyolos lehet.</li> </ul>

- Mielőtt berakodja az edényeket,
  - távolítsa el a nagyobb ételmaradékokat.
  - áztassa be az odaégett ételmaradékot tartalmazó fazekakat.
- Az edény és az evőeszköz berakodásakor ügyeljen az alábbiakra:
  - az edény és az evőeszköz ne akadályozza a szűrőkarokat a forgásban.
  - a tálakat, csészéket, poharakat, fazekat stb. nyílással lefelé tegye be, hogy ki tudjon folyni belőlük a víz.
  - az edény és az evőeszköz ne akadjon egymásba, és fedje le egymást.
  - a poharak ne érjenek egymáshoz, hogy ne repedjenek ill. ne törjenek el.
  - a kisebb tárgyakat (pl. kupak) ne az edénykosárba, hanem az evőeszközkosárba tegye, így nem tudnak leesni.

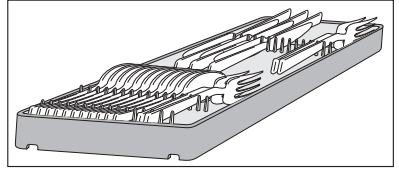
## Evőeszközök elrendezése



**Figyelem!** A hegyes késeket és az éles peremű evőeszközöket a sérülések elkerülése érdekében tegye az evőeszköztartóba vagy a felső kosárba.

A késeket, kiskanalakat és kis villákat tegye a felső kosáron lévő evőeszköztartóba.

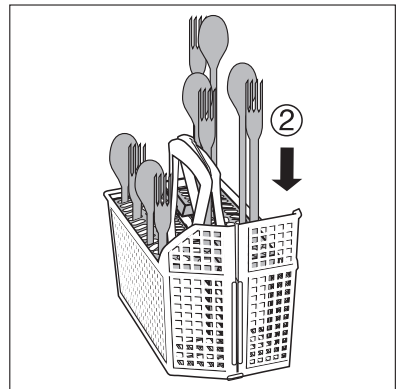
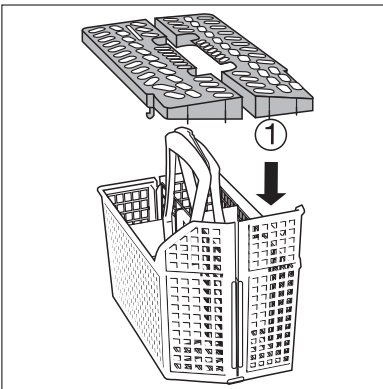
Azokat a villákat és kanalakat, amelyek nem férnek bele az evőeszköztartóba, tegye az evőeszközkosárba.



Ha azt akarja, hogy a víz az evőeszközkosárban lévő összes evőeszközt érje,

**1.** Tegye rá a rácsos betétet az evőeszköz-kosárra,

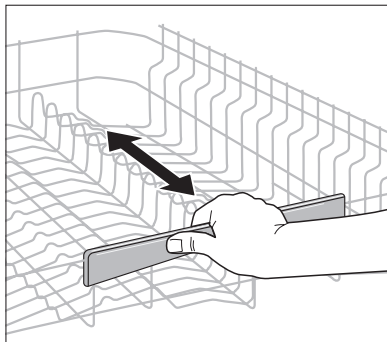
**2.** A villákat és kanalakat nyelükkel lefelé dugja az evőeszközkosár rácsos betétjébe.



Ha nagyobb darabokat, például habverőt is be akar tenni a kosárba, a rács egyik felét elhagyhatja.

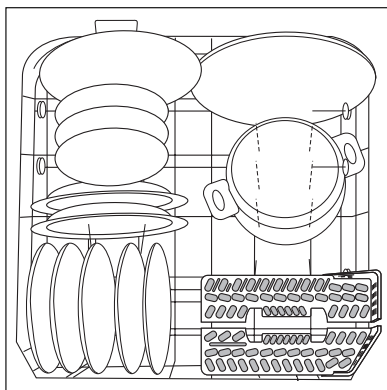
## Berakodás / kirakodás az alsó és felső kosárba, illetve kosárból

Be- illetve kirakodáshoz középen megfogva húzza ki, illetve tolja vissza az alsó, illetve felső kosár elülső fogantyúját.

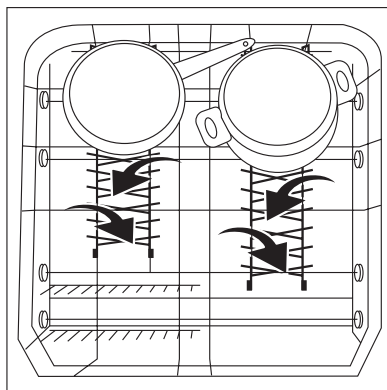


## Fazék, serpenyő, nagy tányér

Nagyobb és erősen szennyezett edény elrendezése az alsó kosárban (legfeljebb 29 cm átmérőjű tányér).



Az alsó kosár összes hátsó tányértartója elbillenthető, így a nagyobb edények is jobban elhelyezhetők a mosogatógépben.

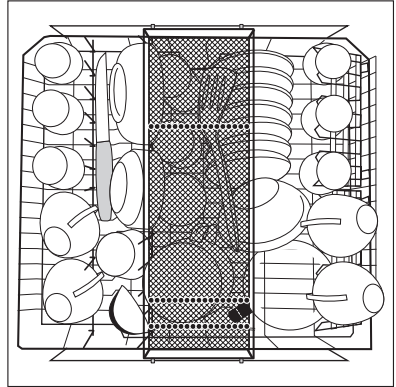




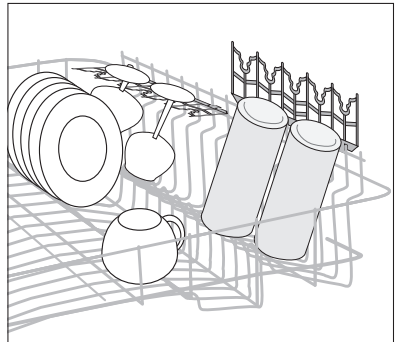
## Csésze, kávékészlet

A kisebb és érzékeny edényeket, valamint a hosszú, hegyes evőeszközöket a felső kosárba tegye.

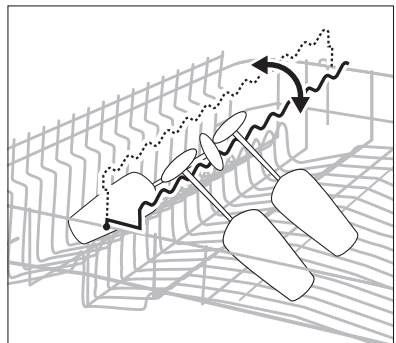
- A csészetartón és a csészetartó alatt fejjel lefelé rendezze el az edényeket, hogy a víz minden edényt elérjen.



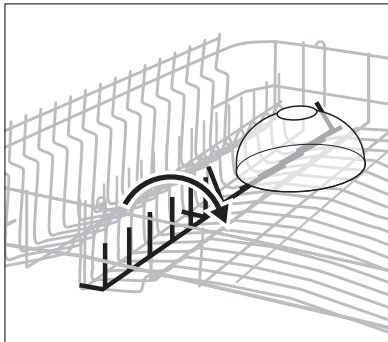
- Ha magas edényeket mosogat, felhajthatja a csészetartót.
- A boros- vagy konyakospoharakat a csészetartó kivágásaiba támaszthatja ill. akaszthatja.



- Hosszú szárú poharak esetén a pohártartót hajtsa át jobbra, egyébként hagyja balra hajtva le.



- A felső kosár bal oldalán lévő túsoros szintén két részes, és eldönthető.  
Ha nem dönti el: poharakat, bögréket stb. tehet a felső kosárba.  
Ha eldönti: több hely jut a tálaknak.



## Felső kosár magasságának állítása

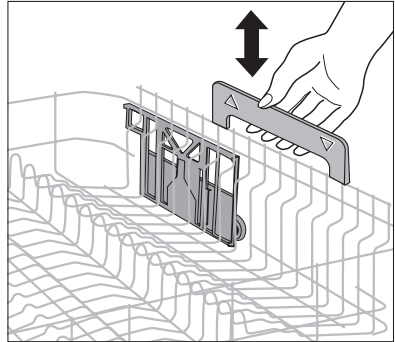
	Maximális edénymagasság	
	a felső kosárban	az alsó kosárban
felemelt felső kosárban	22 cm	30 cm
leeresztett felső kosárban	24 cm	29 cm



A kosár magassága megrakott kosárral is állítható.

### A felső kosár felemelése / leengedése

1. Húzza ki teljesen a felső kosarat.
2. A fogantyúnál fogva emelje fel ütközésig a felső kosarat, majd engedje le függőlegesen. A felső kosár bekattan az alsó ill. felső helyzetbe.



## Mosogatószer betöltése

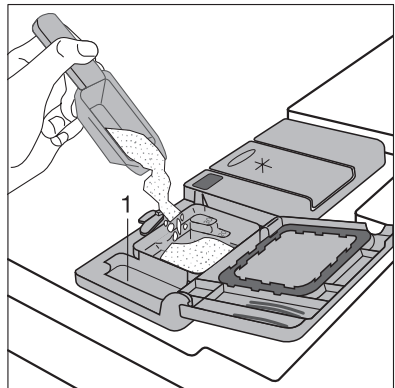
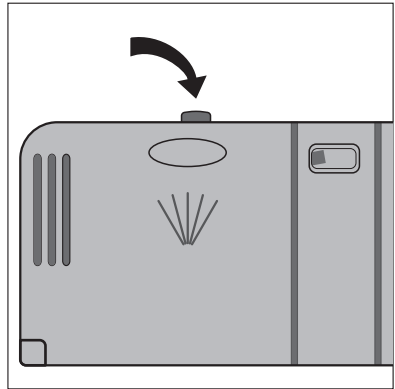
A mosogatószer leoldja a szennyeződést az edényről és az evőeszközről.  
A mosogatószert a program elindítása előtt kell a mosogatógépbbe tölteni.



Ehhez ne használjon mást, csak háztartási mosogatószert.

A mosogatószer-tartó az ajtó belső oldalán található.

1. Ha a fedele zárva van: nyomja meg a kinyitófejet. A fedél kinyílik.
2. Töltse a mosogatószert a mosogatószer-tartóba. A por alakú mosogatószer adagolását vonalak segítik: "20/30" = kb. 20/30 ml mosogatószer. Tartsa be a gyártó adagolási és tárolási utasításait.
3. Hajtsa vissza, majd kattanásig nyomja le a fedelet.



Ha erősen szennyezett edényt mosogat, a szomszédos kamrába (1) is tegyen mosogatószert. Innen már előmosogatáskor bekerül a mosogatószer a mosogatótérbe.

## Kompakt tisztítószer

A mosogatógépekhez manapság használt tisztítószer szinte kizárólag természetes enzimeket tartalmazó, tablettá vagy por alakban kapható, alacsony lúgtartalmú kompakt szerek.



Az 50 °C-os mosogatóprogram és az ilyen kompakt tisztítószer együttes használata nem terheli annyira a környezetet, kíméli az edényt, mert ezek a mosogatóprogramok kifejezetten az enzimek szennyeződéssoldó tulajdonságaira építve készültek. Az 50 °C-os mosogatóprogram és a kompakt tisztítószer együttes használatával így ugyanolyan tisztítási eredmény érhető el, mint a 65 °C-os programokkal.

## Mosogatószere tabletták



A különböző tabletták gyártótól függően különböző gyorsasággal oldódnak fel. Ezért előfordulhat, hogy némely tablettá a rövid programban nem tudja kifejteni a teljes tisztítóerejét. Tablettá használata esetén ezért mindig előmosogatóst is tartalmazó programot válasszon.

### 3 az 1-ben mosogatószer használata

Ezek a termékek mosogatószert, öblítőt és regenerálósót kombináltan tartalmazó szerek.

Ezért a 3 az 1-ben funkció bekapcsolásával

- leállítja a regenerálósó és az öblítőszer betöltését.
- a gép már nem jelez só- és öblítőszerhiányt.
- a mosogatóprogramok akár 30 perccel tovább tarthatnak.



Ha 3 az 1-ben rendszerű szert akar használni, ellenőrizze, hogy ezek a szerek alkalmasak-e az adott vízkeménységen történő felhasználásra (kövesse a gyártó utasításait!).

Amennyiben a vízkeménység az Ön háztartásában nagyobb a gyártó által ajánlott értéknél, és mégis 3 az 1-ben rendszerű mosogatószert akar használni:

- Válassza ki a 3 az 1-ben funkciót, és a vízlágyítót állítsa eggyel alacsonyabb keménységi fokozatra, mintha 3 az 1-ben rendszerű mosogatószer nélkül mosogatna.
- Töltsön speciális sót az öblítőszer-tartályba (ha üres).

A mosogatógép észreveszi a két különböző beállítást (3 az 1-ben rendszerű szerrel vagy anélkül történő mosogató).

## A 3 az 1-ben funkció bekapcsolása/kikapcsolása

Nyomja meg egyszerre azt a két gombot, amely a **Multitab** felirat felett van, amíg a "**Multitab**" szimbólumnak megfelelő jelzőfény fel nem gyullad. Ez azt jelenti, hogy a funkció aktív.

A funkció kikapcsolásához nyomja meg ismét ugyanazokat a gombokat, amíg a "**Multitab**" szimbólumnak megfelelő jelzőfény ki nem alszik.



Mivel a 3 az 1-ben funkció kiválasztásával az öblítőszer-hozzáadás automatikusan kikapcsol, az ilyen rendszerű tisztítószer eltérő minősége miatt előfordulhat, hogy az edény nem szárad meg eléggé. Ehhez az alábbiakat kell tennie (lásd "Öblítőszer betöltése" c. fejezet):

- Töltsön öblítőszeret az öblítőszer-tartályba (ha üres).
- Állítsa mechanikusan 2-esre az öblítőszer-adagolást.
- Kapcsolja be az öblítőszer-hozzáadást.

### Ha már nem használ 3 az 1-ben rendszerű termékeket

Ha már nem akar 3 az 1-ben mosogatószert használni, tegye a következőket:

- Kapcsolja ki a 3 az 1-ben funkciót.
- Töltsön újra sót és öblítőszeret a tartályba.
- Állítsa a vízlágyítót a legnagyobb fokozatra, és járasson végig legfeljebb háromszor egy normál mosogatóprogramot edény nélkül.
- Ezután állítsa be a vízlágyítót a helyi vízkeménységnek megfelelően.

### Ha 4 az 1-ben rendszerű termékeket használ

Amikor "4 az 1-ben" mosogatószert használ, amely a "3 az 1-ben" szerbe korrózióellenes hatóanyagot is beépít, kérjük, kövesse a "3 az 1-ben" mosogatószerhez megadott utasításokat.

## A mosogató program kiválasztása (Programtáblázat)

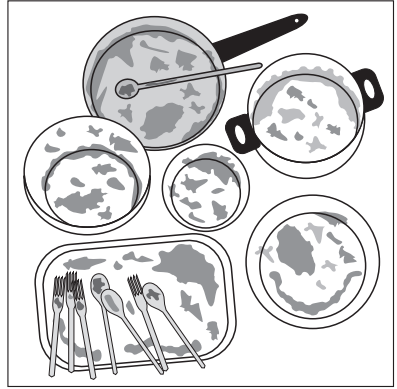
Mosogatóprogram	Mire alkalmas:	Szennyeződés típusa	Programlefordítás					Fogyasztás értékek <sup>1)</sup>		
			Elmosogatás	Mosogatás	Öblítés	Utolsó öblítés	Száritás	Időtartam (perc)	Energia (kWh)	Víz (liter)
<b>AUTOMATIC (45°- 70°)<sup>2)</sup></b>	Tányér, evőeszköz és főzőedény	normál szennyezettség, rászáradt ételmaradék	•	•	1-2-szer	•	•	90 - 125	1,1 - 1,6	11 - 22
<b>30 MIN (60°)<sup>3)</sup></b>	Edények, fazék nélkül	frissen használt, enyhén vagy átlagosan szennyezett	-	•	-	•	-	30	0,8	9
<b>INTENSIV CARE 70°<sup>4)</sup></b>	Tányér, evőeszköz és főzőedény	erősen szennyezett, rászáradt ételmaradék, főleg fehérje és keményítő	•	•	2-szer	•	•	120 - 130	1,80 - 2,00	22 - 24
<b>ECO 50°<sup>5)</sup></b>	Tányér, evőeszköz és főzőedény, hőérzékeny edény	átlagosan szennyezett	•	•	•	•	•	130 - 160	0,95 - 1,05	13 - 15
 <sup>6)</sup>	Minden edényfajta	Használt, a mosogatógépen gyűjtött, és csak később elmosogatandó edény	•	-	-	-	-	12	< 0,1	4

- 1) A fogyasztási értékeket átlagos körülményeket feltételezve számítottuk ki. A fogyasztás az edénykosár telítettségétől függ. A tényleges értékek ezért a gyakorlatban ettől eltérhetnek.
- 2) Ennél a programnál abból látszik, mennyire volt szennyezett az edény, hogy mennyire zavaros az öblítévíz. A program időtartama, a víz- és energiafogyasztás a terheléstől és a szennyeződés mértékétől függően jelentős mértékben változhat. A készülék a szennyeződés mértékétől függően 45°C és 70°C között automatikusan szabályozza az öblítévíz hőmérsékletét.
- 3) Ha ezt a programot választja, csak félig rakodja meg a mosogatógépet.
- 4) Az utolsó öblítéskor a hőmérséklet 10 percre 68°C-ra nő (például cumisüveg, műanyag vágódeszka vagy lekvárosüveg higiénikus tisztításához).
- 5) Tesztprogram (vizsgálóintézetek számára)
- 6) Ehhez a mosogatóprogramhoz nincs szükség mosogatószerre.

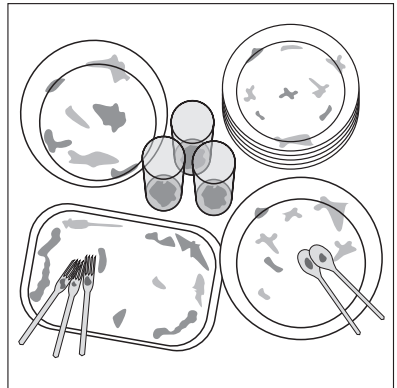


## Programválasztás

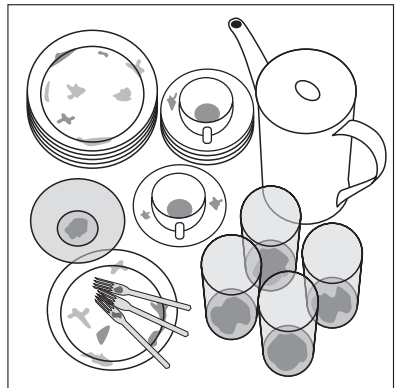
Ha így néz ki az edény, válasszon intenzív programot.



normál vagy energiatakarékos programot.



rövid (pl. 30 perces) programot.



## A mosogatóprogram elindítása

1. Ellenőrizze, hogy a szórókarok szabadon forognak-e.
2. Nyissa ki teljesen a vízcsapot.
3. Zárja be az ajtót.
4. Nyomja meg a BE/KI gombot.
5. Válassza ki a kívánt programot.

A programlefolys-kijelző ég. A több funkciós kijelzőn a programból várhatóan még hátralévő idő látható.

Kb. 3 másodperccel később elindul a kiválasztott program.



Előfordulhat, hogy a mosogatógép mosogatás közben az edények mennyiségétől, szennyezettségétől stb. függően módosítja a több funkciós kijelzőn látható hátralévő időt.

## A mosogatás megszakítása vagy leállítása

Csak akkor szakítson félbe futó mosogatóprogramot, ha feltétlenül szükséges.

### A mosogatógép ajtajának kinyitása – a mosogatás félbeszakítása



Az ajtó kinyitásakor forró gőz csaphat ki. Forrázásveszély!

1. Nyissa ki óvatosan az ajtót. A mosogatóprogram megáll.
2. Zárja be az ajtót. A mosogatóprogram fut tovább.

### Mosogatás megszakítása

1. Nyomja meg és tartsa nyomva a **2.** és **3.** funkciógombot. Az éppen kiválasztható összes programgomb LED-je világít.
2. Engedje el a funkciógombokat. Leállította a programot.
3. Ha új mosogatóprogramot akar elindítani, ellenőrizze, hogy van-e tisztítószer a tartályban.



Ha menet közben kikapcsolja a mosogatógépet, csak félbeszakítja a mosogatást, nem állítja le. Ha újra bekapcsolja a mosogatógépet, a mosogatás folytatódik.

## Időkésleltetés



Az időkésleltetéssel 1-19 órával későbbre teheti a mosogatóprogram elindulásának időpontját.

1. Nyomja meg annyiszor a késleltetés gombját, hogy a több funkciós kijelzőn a kívánt késleltetés jelenjen meg, például **12h**, ha azt szeretné, hogy a mosogatóprogram 12 óra múlva induljon el. Az időbeállítás jele ég.
2. Válasszon mosogatóprogramot.
3. A program elindulásáig hátralévő idő folyamatosan látható a kijelzőn (pl. **12h, 11h, 10h, ... 1h** stb).

### **Időbeállítás módosítása:**

Amíg a mosogatóprogram nem indult el, az időbeállítás gombjának megnyomásával még változtathat a késleltetésen.

### **Időbeállítás törlése:**

Nyomja meg az időbeállítás gombját annyiszor, hogy a több funkciós kijelzőn a kiválasztott program ideje jelenjen meg. A beállított program azonnal elindul.

### **Mosogatóprogram cseréje**

Amíg a program el nem indult, még megváltoztathatja a programot: állítsa le a programot, állítsa be újra a késleltetést, és válasszon új programot.

## A mosogatógép kikapcsolása

Csak akkor kapcsolja ki a mosogatógépet, ha a több funkciós kijelzőn megjelenő hátralévő mosogatóprogram idő 0.

1. Nyomja meg a BE/KI gombot. A kijelző kialszik.
2. Zárja el a vízcsapot!



Az ajtó kinyitásakor forró gőz csaphat ki, ezért óvatosan nyissa ki az ajtót.

- A forró edény ütésérzékeny. Kipakolás előtt ezért kb. 15 percig hagyja lehűlni az edényeket. Ezzel a szárítás eredménye is jobb lesz.
- Az edény gyorsabban szárad, ha az ajtót a program befejeztével teljesen kinyitja, majd csak felhajtja.

## Az étkezészetek kipakolása



Teljesen normális jelenség, hogy a belső ajtó és a tartályok nedvesek.

- Először az alsó kosárból, azután a felső kosárból szedje ki az edényeket. Így elkerülheti, hogy a felső kosárban lévő edényekről maradék víz csöpögjön az alsó kosárban lévőkre.

## Tisztítás és gondozás



Ne használjon bútorápolószert vagy agresszív tisztítószert.

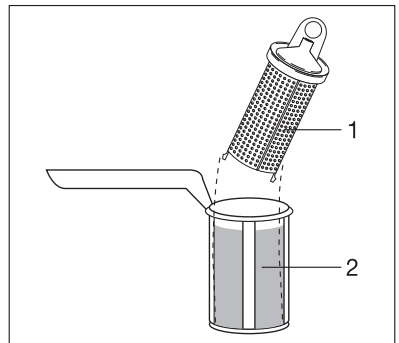
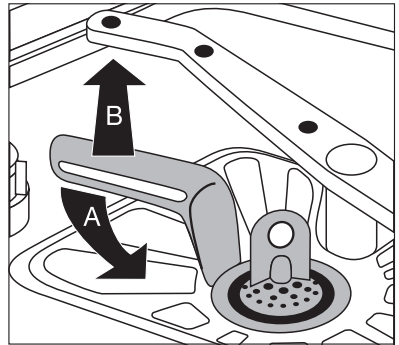
- A mosogatógép kezelő részét puha kendővel és tiszta, meleg vízzel tisztítsa.
- Időnként ellenőrizze, hogy nincs-e szennyeződés a belső tartályokban, az ajtó tömítésében és a víztömlő szűrőjében (ha van), és ezeket adott esetben tisztítsa meg.

### Szűrők tisztítása

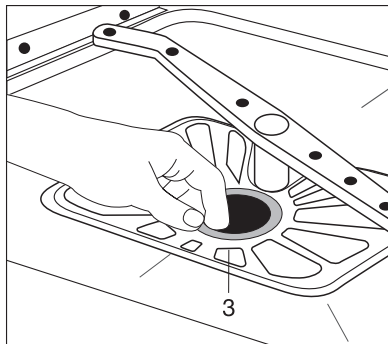


A szűrőket rendszeresen ellenőrizni és tisztítani kell. Az elszennyeződött szűrők rontják a mosogatás eredményét.

1. Nyissa ki az ajtót, és vegye ki az alsó kosarat.
2. Fordítsa el a fogantyút kb. 1/4 fordulattal az óramutató járásával ellenkező irányba (A), és vegye ki a szűrőrendszert (B).
3. A fogófülnél fogva fogja meg a finom szűrőt (1), és húzza ki a mikroszűrőből (2).
4. Folyó víz alatt alaposan tisztítsa meg az összes szűrőt.



5. Vegye ki a (3) jelű szűrő a mosogatótér aljából, és mindkét oldalon alaposan tisztítsa meg.
6. Tegye vissza a szűrőt.
7. Helyezze be a finom szűrőt a mikroszűrőbe, és dugja össze.
8. Helyezze be a szűrőrendszert, majd fordítsa el ütközésig a fogantyút az óramutató járásának megfelelő irányban. Ügyeljen arra, hogy a nagy felületű szűrő (3) ne álljon ki a mosogatótér aljából.



Szűrő nélkül semmiképpen se használja a mosogatógépet.

## Mit tegyünk, ha ...?

### Kisebb hibák elhárítása

Mielőtt a vevőszolgálatot hívná, kérjük, ellenőrizze, hogy a hiba – a következő hibakeresési táblázat segítségével nem hárítható-e el, vagy

– azt nem helytelen villamos csatlakozás és/vagy helytelen vízcsatlakozás okozta.

Ilyen esetekben a vevőszolgálat igénybevételét a technikusnak a garanciális időszak alatt is fel kell számítania.

Ha használat közben a következő hibakódok valamelyike megjelenik a több funkciós kijelzőn:

- **110** (vízellátási probléma),
  - **120** (vízelvezetési probléma),
- nézzen utána az alábbi táblázatban.

Miután elhárította a hibát, nyomja meg a megkezdett mosogatóprogram gombját. A mosogatóprogram fut tovább.

Ha valamilyen más hibakód jelenik meg (“1” és egy szám):

- állítsa le a programot.
- kapcsolja ki, majd ismét be a mosogatógépet.
- állítsa be újra a programot.

Amennyiben a hiba újra megjelenik, forduljon a vevőszolgálathoz, és közölje a hibakódot.

Hiba	Lehetséges ok	Megoldás
A kiválasztott mosogatóprogram programlefoylás-kijelzöje villog: A több funkciós kijelzőn a <b>110</b> hibakód látható (vízellátási probléma).	A vízcsap elmeszesedett vagy meghibásodott.	Ellenőrizze és adott esetben javíttassa meg a vízcsapot.
	El van zárva a vízcsap.	Nyissa ki a vízcsapot.
	Eldugult a vízcsap és a tömlő találkozásánál lévő szűrő (ha van).	Tisztítsa meg a tömlő csatlakozásánál lévő szűrőt.
	Eldugultak a mosogatótér alján lévő szűrők.	Szakítsa meg az mosogatóprogramot (lásd: A mosogatóprogram elindítása), Tisztítsa meg a szűrőket (lásd: Szűrők tisztítása). majd indítsa újra a mosogatóprogramot.
	A víztömlő meg van törve.	Ellenőrizze a tömlőt.

Hiba	Lehetséges ok	Megoldás
A kiválasztott mosogatóprogram programlefoyas-kijelzoje villog, a több funkciós kijelzőn a <b>20</b> hibakód látható (a mosogatóvíz a gép belsejében áll).	A szifon el van dugulva.	Tisztítsa meg a szifont.
	A lefolyótömlő meg van törve.	Ellenőrizze a tömlőt.
A több funkciós kijelzőn a <b>30</b> hibakód látható.	A túlfolyásgátló rendszer bekapcsolt.	Zárja el a vízcsapot, kapcsolja ki a készüléket, és értesítse a vevőszolgálatot.
Nem indul a program.	Nincs bedugva a hálózati csatlakozó.	Dugja be a hálózati dugót.
	A házban nem jó a biztosíték.	Cserélje ki a biztosítékot.
	Ha az indítási idő beállítható a készüléken: Be van állítva valamilyen indítási idő.	Ha most rögtön el akarja mosogatni az edényt, törölje az előre beállított indítási időt.
Rozsdafolt látható a mosogatótérben.	A mosogatótér rozsdamentes nemesacélból készült. A rozsdafolt máshonnan származik (vízvezeték, fazék, evőeszköz stb.). Az ilyen foltok a kereskedelmi forgalomban kapható nemesacél-tisztítószerrel távolíthatók el.	Csak mosogatógépben mosogatható evőeszközt és edényt tegyen a készülékbe.
Mosogatózás közben sípoló hang hallható.	A sípoló hang semmi rosszat nem jelent.	A mosogatógépet kereskedelmi forgalomban kapható, mosogatógép tisztítására használható szerrel mézskötelenítse. Amennyiben a hangok a mézskötelenítés után is hallhatók, az evőeszközök és az edények mosogatózására használjon más márkás mosogatószert.

## Ha a mosogatás eredménye nem kielégítő

### **Nem lesz tiszta az edény.**

- Nem a megfelelő programot választotta.
- Úgy rakodta be az edényeket, hogy a víz nem jutott el minden részére. Nem szabad túlszűfolni az edénykosarakat.
- A mosogatótér aljában lévő szűrők nem tiszták, vagy rosszul vannak betéve.
- Nem márkás mosogatószert használt, vagy túl keveset adagolt belőle.
- Ha vízkőlerakódás van az edényen: a speciális só tartálya üres, vagy a vízlágyító rosszul van beállítva.
- A lefolyó tömlő meg van törve.
- Amennyiben a mosogatóprogram vége után mosogatószer-maradék van a mosogatószer-tartályban, vagy a szórókar nem tudott szabadon forogni, vagy a mosogatóvízben lévő szennyeződés eltömítette a szórókar fúvókáit.  
Lehetősége van arra, hogy eltávolítsa a szórókart tisztítás céljából (lásd a "Tisztítás és gondozás" c. fejezetet).

### **Az edény nem szárad meg, és nem ragyog.**

- Nem márkás öblítőszeret használt.
- Az öblítőszer tartálya üres.

### **A poharakon és edényeken fátyolos folt, csík, tejszerű folt vagy kékesen csillámló réteg van.**

- Állítsa kisebbre az öblítőszer-adagolást.

### **A poharakon és edényeken rászáradt vízcsepp nyoma látható.**

- Állítsa nagyobbra az öblítőszer-adagolást.
- A mosogatószer lehet az oka. Vegye fel a kapcsolatot a mosogatószer gyártójának ügyfélszolgálatával.

### **Üvegkorrózió**

- Vegye fel a kapcsolatot a mosogatószer gyártójának ügyfélszolgálatával.



# Ártalmatlanítás




## Csomagolóanyag

A csomagolóhoz felhasznált anyag környezetkímélő és újra felhasználható. A műanyag részek külön meg vannak jelölve, pl. >PE<, >PS< stb. A csomagolóanyagot a rajta lévő jelölésnek megfelelően az ártalmatlanító helyeken az arra kijelölt gyűjtőtartályba ártalmatlanítsa.



## Elhasznált készülék

A terméken vagy a csomagoláson található  szimbólum azt jelzi, hogy a termék nem kezelhető háztartási hulladékként. Ehelyett a terméket el kell szállítani az elektromos és elektronikai készülékek újrahasznosítására szakosodott megfelelő begyűjtő helyre. Azzal, hogy gondoskodik ezen termék helyes hulladékba helyezéséről, segít megelőzni azokat, a környezetre és az emberi egészségre gyakorolt potenciális kedvezőtlen következményeket, amelyeket ellenkező esetben a termék nem megfelelő hulladékkezelése okozhatna. Ha részletesebb tájékoztatásra van szüksége a termék újrahasznosítására vonatkozóan, kérjük, lépjen kapcsolatba a helyi önkormányzattal, a háztartási hulladékok kezelését végző szolgálattal vagy azzal a bolttal, ahol a terméket vásárolta.



**Figyelem!** A kiszolgált készülék dugóját húzza ki a konnektorból! Vágja le a hálózati kábelt és a dugóval együtt dobja ki. Verje szét az ajtó zárját, hogy az ajtó ne záródhasson be. A gyermekek így nem tudják bezárni magukat a gépbe, és nem tudják magukat életveszélyes helyzetbe hozni.

# Műszaki adatok

Befogadóképesség:	12 személyes étkezés tálalóedénnyel együtt
Megengedett víznyomás:	0,1-1,0 MPa (= 10-100 N/cm <sup>2</sup> = 1-10 bar )
Villamos csatlakozás:	Lásd még a mosogatógép ajtajának belső peremén jobbra lévő adattáblán.
Méretetek:	850 x 598 x 598 (Ma x Sz x Mé, mm)
Max. tömeg:	45 kg



## Tudnivalók vizsgálointézetek számára

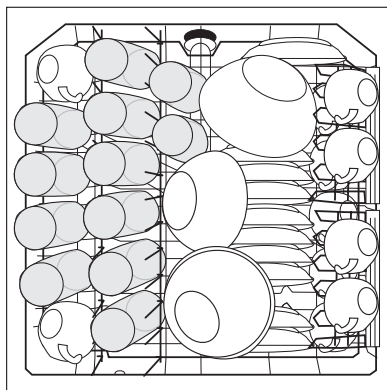
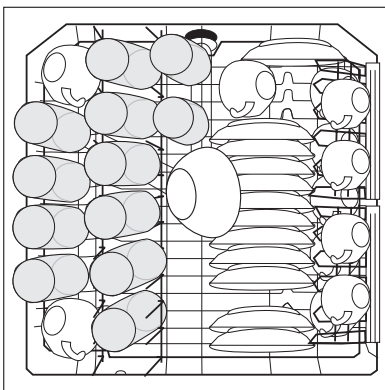
Az **EN 60704 szerinti vizsgálatot** teljes terhelésű mosogatógéppel, a tesztprogrammal (lásd Programtáblázat) kell elvégezni.

Az **EN 50242 szerinti vizsgálatot** teljesen feltöltött vízlágyító-tartállyal, teljesen feltöltött öblítőszer-tartállyal és a tesztprogrammal (lásd Programtáblázat) kell elvégezni.

	Teljes töltet: 12 személyes étkezészet tálalóedénnyel együtt
Mosogatószer adagolása:	5 g + 25 g (B típus)
Öblítőszer beállítása:	4 (III. típus)

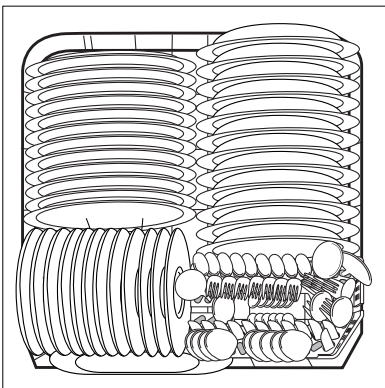
### Elrendezési példák:

Felső kosár<sup>\*)</sup>

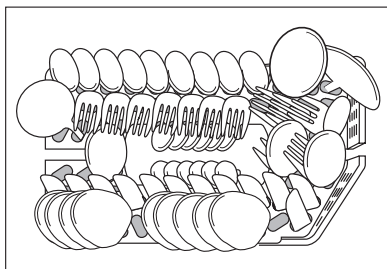


\*) Esetleg távolítsa el a bal oldalon található csészetartót, valamint az evőeszköztartót (ha van ilyen).

Alsó kosár és evőeszközkosár<sup>\*)</sup>



Evőeszközkosár



\*) Távolítsa el a bal oldalon található csészetartót, valamint a söröspohár-tartót, beleértve a rudazatokat is, ha vannak ilyenek.

## Felállítási és bekötési útmutató



### **Biztonsági tudnivalók – beszerelés**

- A mosogatógépet csak álló helyzetben szabad szállítani, különben sós víz folyhat ki belőle.
- Használat előtt ellenőrizze, hogy szállítás közben nem sérült-e meg a mosogatógép. Sérült készüléket semmiképpen se csatlakoztasson. Amennyiben kár keletkezett a gépben, forduljon a szállítóhoz.
- Soha ne helyezze üzembe a mosogatógépet, ha a hálózati kábel, a vízbe vagy elvezetőtömlő sérült, vagy ha a kezelőlap, a munkalap vagy a lábazat annyira sérült, hogy szabadon hozzáférhet a készülék belsejéhez.
- A csatlakozódugót mindig az előírásoknak megfelelő dugaljba dugja.
- Üzembe helyezés előtt győződjön meg arról, hogy a készülék típustábláján feltüntetett hálózati feszültség és áramfajta megegyezzen a felállítás helyén lévő feszültséggel és áramfajtaival. A szükséges villamos biztosítás szintén a típustáblán található.
- Elosztók, csatlakozók és hosszabbító kábelek használata tilos. A túlhevülés tűzveszélyes!
- A mosogatógép csatlakozó vezetékét csak a vevőszolgálat által felhatalmazott szakember cserélheti ki.
- A biztonsági szelepet is tartalmazó bevezetőtömlőt csak a vevőszolgálat cserélheti ki.

## A mosogatógép felállítása

- A mosogatógépnek minden irányban vízszintesen, szilárd talajon, stabilan kell állnia.
- A talaj egyenetlenségeinek kiegyenlítéséhez és szomszédos bútor magasságához való beillesztéshez, csavarhúzóval állítsa be a készülék lábait.
- A befolyó csövet, a kifolyócsövet és az elektromos csatlakozó vezetékét úgy kell elfektetni, hogy azok szabadon legyenek elhelyezve a készülék háta mögött, ne törhessenek és csavarodhassanak meg.

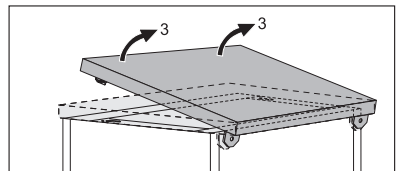
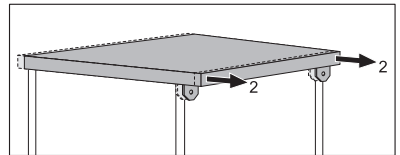
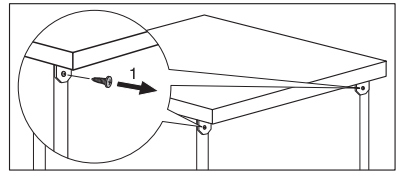
### Szabadon álló készülékek



Ha a mosogatógép közvetlenül tűzhely mellett van, a tűzhely és a mosogatógép közé hőszigetelő, nem éghető, a tűzhely felé lévő oldalán alumíniumfóliával bevont lapot kell tenni a munkalap (mélység: 57,5 cm) felső szélével egy síkba.

Amennyiben a készüléket konyhai munkalap alá szerelik ki, a mosogatógép eredeti munkalapja eltávolítható az alábbiak szerint:

1. Csavarozza ki a készülék hátoldalán lévő szögvas csavarjait (1).
2. Tolja hátra kb. 1 cm-rel a készülék munkalapját (2).
3. Elöl emelje meg és vegye le a munkalapot (3).



Amennyiben a mosogatógépet később ismét szabadon álló gépként akarja használni, újra fel kell majd szerelni az eredeti munkalapot.

# A mosogatógép csatlakoztatása

## Vízcsatlakoztatás

- A mosogatógép hideg és legfeljebb 60 °C hőmérsékletű meleg vizes hálózatra egyaránt csatlakoztatható.
- Nyílt rendszerű vízmelegítőhöz vagy átfolyó rendszerű vízmelegítőre a mosogatógép nem csatlakoztatható.

## Megengedett víznyomás

Megengedett minimális víznyomás: 0,1 MPa (= 1 bar = 10 N/cm <sup>2</sup> )	Amennyiben a víznyomás nem éri el az 0,1 MPa, kérje a szervíz tanácsát.
Megengedett maximális víznyomás: 1 MPa (= 10 bar = 100 N/cm <sup>2</sup> )	Amennyiben a víznyomás meghaladja a 1 MPa, nyomáscsökkentő szelepet kell használni. (A nyomáscsökkentő a szaküzletekben kapható).

## A vízbefolyó tömlő csatlakoztatása



A bevezetőtömlő ne legyen meghajlítva, megnyomva, és tilos a csatlakoztatáshoz megtörni.

A tömlőcsatlakozóval ellátott befolyó tömlőt (ISO 228-1:2000) csatlakoztassa egy 3/4"-os külső menetes vízcsapra.

A bevezetőtömlőn műanyag- vagy fém csatlakozóanya található:

– a tömlő csatlakozóanyáját **csak kézzel** húzza meg.

Végül szemrevételezéssel ellenőrizze a tömítéseket (győződjön meg róla, hogy nem csöpög a víz a csapból).



Azt javasoljuk, hogy szereltesen be még egy vízcsapot, vagy szereljen elágazóidomot a meglévő vízcsapra, így nem zavarja a konyhában a vízvételt.

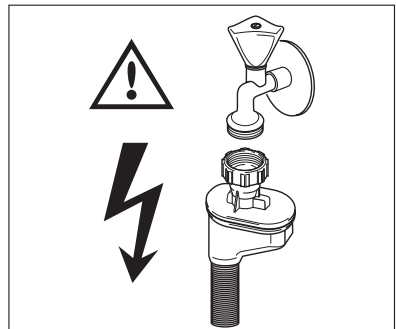


### **Figyelem! Áramütés-veszély!**

(csak biztonsági szelepes mosogatógépekre érvényes).

A biztonsági szelep villamos kábele a kettős falú befolyóvíz-tömlőben van elvezetve, és feszültség alatt áll.

Soha ne merítse vízbe a befolyóvíz-tömlőt.



## Vízvezetés

### Kifolyóvíz tömlő



A kifolyóvíz tömlőt tilos megtörni, meghajlítani, vagy összenyomni. A lefolyótömlő csatlakoztatása:

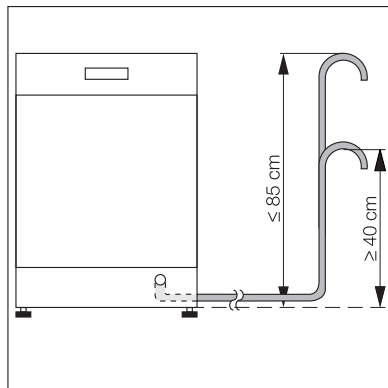
- megengedett maximális magasság: 1 méter.
- szükséges minimális magasság: 40 cm a készülék alsó szélétől.

### A víztömlő meghosszabbítása

- A meghosszabbított víztömlő a szerviztől, vagy az Alkatrész- ellátástól szerezhető be.

A meghosszabbított víztömlő belső átmérőjének 19 mm-nek kell lennie, hogy ne zavarja a készülék működését.

- A meghosszabbított víztömlőt vízszintesen legfeljebb 4 méter hosszan lehet elfektetni, a kifolyóvíz tömlő maximálisan megengedett csatlakoztatási magassága 85 cm lehet.



### A szifon csatlakoztatása

- A kifolyóvíz tömlő kivezetése (átmérő: 19 mm) az összes kapható szifontípushoz csatlakoztatható. A szifoncsatlakozás külső átmérőjének legalább 15 mm-nek kell lennie.
- A kifolyóvíz tömlőt a csomagban található tömlőbilinccsel kell a szifonra rögzíteni.

## Vízvédelmi rendszer

A vízkárok elkerülése érdekében a mosogatógépet vízvédelmi rendszerrel van felszerelve.

A bevezetőtömlőben lévő biztonsági szelep hiba esetén megszakítja a vízellátást.

## Elektromos csatlakozás

A hálózati feszültségre, áramra és a szükséges biztosítékra kapcsolatos adatok az adattáblán találhatóak. Az adattábla a mosogatógép ajtajának belső peremén jobbra található.

Ha le akarja választani a mosogatógépet a villamos hálózatról, húzza ki a dugót.

### **Figyelem!**

- A biztonsági szabványok előírják a készülék földelését. A gyártó semmilyen felelősséget nem vállal a fenti biztonsági óvintézkedések betartásának elmulasztásáért.
- A dugónak a készülék felállítása után is hozzáférhetőnek kell lennie.

# Garancia/Vevőszolgálat

## Európai Jótállás

A jelen készülékre az Electrolux a jelen kézikönyv hátlapján felsorolt országok mindegyikében a készülék garancialevelében vagy egyébként a törvényben megszabott időtartamra vállal jótállást. Amennyiben a vásárló az alábbiakban felsorolt országok közül valamelyik másik országba te-lepül át, az alábbi követelmények teljesítése e-setén a készülékre vonatkozó jótállás szintén áttelepihető:

- A készülékre vállalt jótállás a készülék eredeti vásárlásának napjával kezdődik, melyet a vásárló a készülék eladója által kiadott érvényes, vásárlást igazoló okmány bemutatásával tud igazolni.
- A készülékre vállalt jótállás ugyanolyan időtartamra érvényes és ugyanolyan mértékben terjed ki a munkadíjra és alkatrészekre, mint a vásárló új lakóhelye szerinti országban az adott modellre vagy termékféleségre érvényben lévő jótállás.
- A készülékre vállalt jótállás a termékhez kötődik, a jótállási jog másik felhasználóra átruházható.
- A készülék üzembe helyezése és használata az Electrolux által kiadott utasításoknak megfelelően történt, és kizárólag háztartásban használták, kereskedelmi célokra nem.
- A készüléket az új lakóhely szerinti országban hatályos összes vonatkozó előírásnak megfelelően helyezték üzembe.
- A jelen Európai Jótállás rendelkezései a törvény által biztosított vásárlói jogokat nem érintik.



**www.electrolux.com**

		
Albania	+35 5 4 261 450	Rr. Pjeter Bogdani Nr. 7 Tirane
Belgique/België/ Belgien	+32 2 363 04 44	Bergensesteenweg 719, 1502 Lembeek
Česká republika	+420 2 61 12 61 12	Budějovická 3, Praha 4, 140 21
Danmark	+45 70 11 74 00	Sjællandsgade 2, 7000 Fredericia
Deutschland	+49 180 32 26 622	Muggenhofer Str. 135, 90429 Nürnberg
Eesti	+37 2 66 50 030	Mustamäe tee 24, 10621 Tallinn
España	+34 902 11 63 88	Carretera M-300, Km. 29,900 Alcalá de Henares Madrid
France	www.electrolux.fr	
Great Britain	+44 8705 929 929	Addington Way, Luton, Bedfordshire LU4 9QQ
Hellas	+30 23 10 56 19 70	4 Limnou Str., 54627 Thessaloniki
Hrvatska	+385 1 63 23 338	Slavonska avenija 3, 10000 Zagreb
Ireland	+353 1 40 90 753	Long Mile Road Dublin 12
Italia	+39 (0) 434 558500	C.so Lino Zanussi, 26 - 33080 Porcia (PN)
Latvija	+37 17 84 59 34	Kr. Barona iela 130/2, LV-1012, Riga
Lietuva	+370 5 2780609	Ozo 10A, LT 08200 Vilnius
Luxembourg	<b>+352 42 431 301</b>	Rue de Bitbourg, 7, L-1273 Hamm
Magyarország	+36 1 252 1773	H-1142 Budapest XIV, Erzsébet királyné útja 87
Nederland	+31 17 24 68 300	Vennootsweg 1, 2404 CG - Alphen aan den Rijn
Norge	+47 81 5 30 222	Risliřkvvn. 2 , 0508 Oslo
Österreich	+43 18 66 400	Herziggasse 9, 1230 Wien
Polska	+48 22 43 47 300	ul. Kolejowa 5/7, Warszawa
Portugal	+35 12 14 40 39 39	Quinta da Fonte - Edificio Gonçalves Zarco - Q 35 2774 - 518 Paço de Arcos
Romania	+40 21 451 20 30	Str. Garii Progresului 2, S4, 040671 RO
Schweiz/Suisse/ Svizzera	+41 62 88 99 111	Industriestrasse 10, CH-5506 Mägenwil
Slovenija	+38 61 24 25 731	Electrolux Ljubljana d.o.o. Gerbiceva 98, 1000 Ljubljana
Slovensko	+421 2 43 33 43 22	Electrolux Slovakia s.r.o., Electrolux Domáce spotrebiče SK, Seberíniho 1, 821 03 Bratislava

		
Suomi	www.electrolux.fi	
Sverige	+46 (0)771 76 76 76	Electrolux Service, S:t Göransgatan 143, S-105 45 Stockholm
Türkiye	+90 21 22 93 10 25	Tarlabası caddesi no : 35 Taksim Istanbul
Россия	+7 095 937 7837	129090 Москва, Олимпийский проспект, 16, БЦ „Олимпик“

## Szerviz

Műszaki hiba esetén először ellenőrizze, hogy a használati utasítás segítségével ("Mit tegyünk, ha ...?" c. fejezet) saját maga is el tudja háráítani a hibát vagy nem.

Ha saját maga nem tudja elhárítani a hibát, forduljon vevőszolgálatunkhoz vagy szervizpartnerünkhöz.

Ahhoz, hogy gyorsan segíthessünk, a következő adatokra van szükségünk:

- Modell
- Termékszám (PNC)
- Sorozatszám (S-szám)  
(A számok az adattáblán találhatóak.)
- A hiba típusa
- A készülék kijelzőjén esetleg megjelenő hibaüzenet

Azt ajánljuk, írja be ide a készülék azonosítószámait, hogy kéznél legyenek, ha kell:

Modell: .....

PNC: .....

S-szám: .....

www.electrolux.com

**A változtatások jogát fenntartjuk**

117 987 53/0-00-020407-01

<http://www.markabolt.hu/>