

Üvegkerámia főzőfelület

EHC 60060 P

Önre gondoltunk,
amikor megalkottuk ezt a terméket.

Üdvözöljük az Electrolux világában!

Köszönjük, hogy egy első osztályú Electrolux terméket választott. Az Electrolux cég célja az, hogy olyan minőségi termékek széles választékát kínálja, amelyek kényelmesebbé teszik az életét. Kérjük, hogy szánjon pár percet a Használati útmutató elolvasására, hogy új készülék minden előnyét ki tudja használni. Biztosak vagyunk abban, hogy ennek a készüléknek a segítségével a jövőben valamivel könnyebb lesz az élete. Ehhez kívánunk sok sikert.

Tartalomjegyzék

Biztonsági útmutatások	5
A készülék bemutatása	7
A főzőfelület használata	7
Tanácsok a főzéshez és a sütéshez	8
Tisztítás és ápolás	9
Mi kell tenni, ha...	11
Gondoskodás	12
Szerelési útmutatások	13
Szerelés	14
Vevőszolgálat	18
Műszaki adatok	25

A Használati útmutatóban a következő szimbólumokat használjuk:



Fontos útmutatások a személyes biztonsághoz és olyan információk, amelyek segítségével elkerülhető a készülék károsodása.



Általános útmutatások és tanácsok.



Útmutatások a környezetvédelemhez.



Biztonsági útmutatások



Ügyeljen ezekre az útmutatásokra, mert különben a fellépő károsodások miatt érvényét veszti a készülékre vonatkozó garanciális követelés.

☺ Ez a készülék megfelel az alábbi EG-irányelveknek:

- 73/23/EWG - (1973.02.19.) - kiefeszültségi irányelv alapján az egyes villamossági termékek biztonsági követelményeiről és az azoknak való megfelelésértékeléséről szóló 79/1997. (XII.31.) IKIM rendelet,
- 89/336/EWG - (1989.05.03.) - EMC-irányelv (a 92/31/EWG változással bezárólag) alapján az elektromágneses összeférhetőségről szóló 31/1999. (VI.11.) GM-KHVM együttes rendelet,
- 93/68/EWG - (1993.07.22.) - CE-jelölés irányelv

Rendeltetésszerű használat

- Ezt a készüléket csak a háztartásokban szokásos ételek főzéséhez és sütéséhez szabad használni.
- Nem szabad a készüléket munkalapként, vagy munkafelületként használni.
- A készülék átépítése, vagy megváltoztatása tilos.
- Éghető folyadékokat, könnyen meggyulladó, vagy megolvadó anyagokat (pl. fóliák, műanyag és alumínium tárgyak) és eszközöket ne helyezzen a készülékre, vagy a készülék közvetlen közelébe.

Biztonság a gyermekek számára

- A kisgyermeket tartsa távol a készüléktől.
- A nagyobb gyermekek, csak állandó szülői felügyelet mellett használhatják a készüléket.

Általános biztonság

- A készülék beépítését és csatlakoztatását csak arra feljogosított szakember végezheti a gyártó által megadott szempontok és a vonatkozó szabványok figyelembe vételével.
- A beépített készülékeket csak a vonatkozó szabványoknak megfelelően szabad beépíteni és üzembe helyezni a beépített szekrényben és a munkalapokban.

- A készülék javítását, beleértve a csatlakozó vezeték cseréjét is csak a jótállási jegyben kijelölt szerviz végezheti. Az illetéktelen beavatkozás sérülést és hibás működést eredményezhet. Ha a készülék működésével kapcsolatban problémája van, akkor forduljon a jótállási jegyben megjelölt szervizhez.
- Ha a készülék működése során hibát, (repedést, törést, vagy hasadást észlel), akkor az áramütés elkerülése érdekében azonnal kapcsolja ki a készüléket és válassza le az elektromos hálózatról.

Biztonság a használat közben

- Távolítsa el az üvegkerámiáról a felragasztott címkéket és fóliákat.
- A készüléknél végzett figyelmetlen munka égésveszélyt jelent.
- Az elektromos készülékek csatlakozó vezetékének nem szabad érintkezni a forró készülék felső felületével, illetve a forró főzőedényekkel.
- A túlhevített zsír és olaj könnyen meggyulladhat. Ezért a forró olajban való sütéskor (pl. sült burgonya) ne hagyja felügyelet nélkül a készüléket.
- Minden használat után kapcsolja ki a főzőzónákat.

Biztonság a tisztításnál

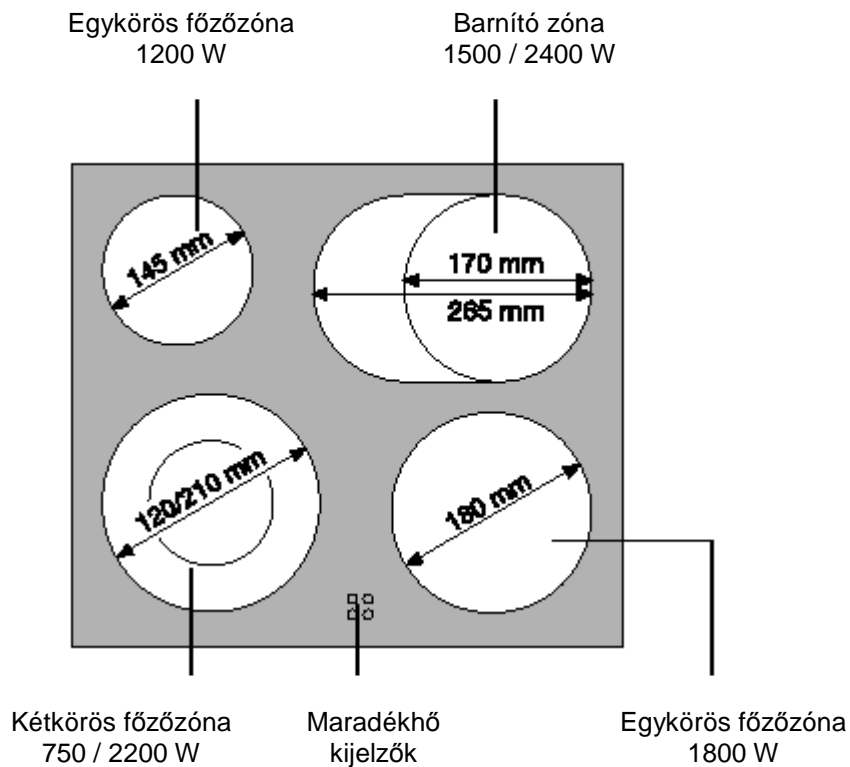
- A tisztítás előtt a készüléket ki kell kapcsolni és hagyni kell lehűlni.
- Biztonsági okból tilos a készüléket gőztisztítóval, vagy magasnyomású tisztítóval megtisztítani.

A károsodások elkerülése

- Az üvegkerámiára ráeső tárgyak károsodásokat okozhatnak.
- A főzőedények tologatása károsíthatja az üvegkerámia keretet.
- Az öntöttvasból, alumíniumból készült főzőedények, vagy a sérült fenékkal rendelkező edények tologatása megkarcolhatja az üvegkerámiát.
- A könnyen megolvadó tárgyak és a kifutott ételmaradékok beéghetnek az üvegkerámiára, ezért ezeket azonnal el kell távolítani.
- Ne működtesse a főzőzónákat üres edényekkel. Károsodhat a főzőedény, vagy az üvegkerámia.
- Ne használja a főzőzónákat üres edényekkel, vagy edények nélkül.

A készülék bemutatása

A főzőfelület kialakítása



Maradékhő kijelzés

A maradékhő kijelzés akkor gyullad fel, amikor a megfelelő főzőzóna felforrósodik.



Figyelmeztetés! A maradékhő funkció égésveszélyt jelent. A kikapcsolás után a főzőzónáknak bizonyos időre van szükségük a kihűléshez. Figyelje a maradékhő kijelzést.



A maradékhő funkciót felolvasztáshoz és ételek melegen tartásához lehet használni.

A főzőfelület használata

A készüléket a kombinált készülék főzőhely kapcsolóival lehet használni. A főzőhely kapcsolók használatát és az egyes funkciókat a kombinált készülék Használati útmutatója tartalmazza.

Ott található meg a külső fűtőkör be- és kikapcsolására vonatkozó előírások.



A főzőzóna bekapcsolásakor egy rövid zümmögő hang lesz hallható. Ez a jelenség minden üvegkerámia főzőfelület jellemzője és nincs kihatással a készülék élettartamára és egyetlen funkciójára sem.

Tanácsok a főzéshez és a sütéshez

Főzőedények

- A jó főzőedény az edény fenékrészéről ismerhető fel. A fenéknek vastagnak és lehetőleg síknak kell lenni.
- A zománczott, vagy alumínium- és rézedények használata esetén fémes elszíneződések léphetnek fel az üvegkerámia főzőfelületen, amelyet csak nehezen, vagy egyáltalán nem távolíthatók el.

Energiatakarékosság



A főzőedényt alapvetően a főzőzóna bekapcsolása előtt kell felhelyezni.



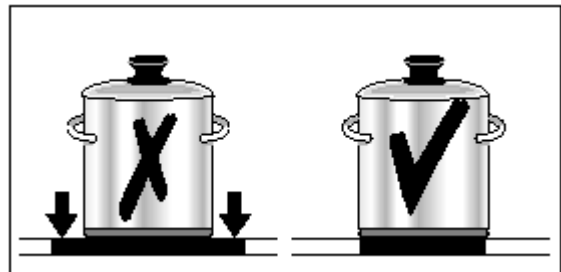
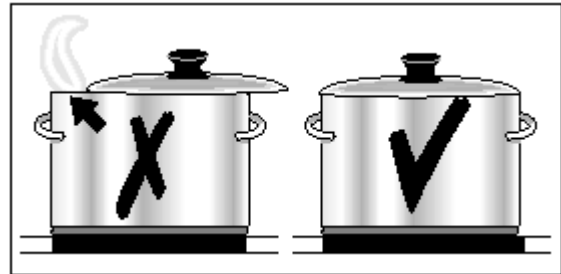
Ha lehetséges, akkor a főzőedényeket mindig fedővel letakarva használja.



A főzési idő végefelé kapcsolja ki a főzőzónákat és használja ki a maradékhő funkció adta lehetőséget.



Az edény fenekének és a főzőzónának lehetőleg egyforma nagyságúnak kell lennie.



Tisztítás és ápolás



Vigyázat! A maradékhő funkció égésveszélyt jelent.



Figyelem! A hegyes tárgyak és a súrolós tisztítószeresek károsítják a készüléket. Vízzel és öblítőszerrel tisztítsa a készüléket.



Figyelem! A mosogatószerből visszamaradó szemcsécskék károsítják a készüléket. Vízzel és öblítőszerrel távolítsa el a maradványokat.

A készüléket minden használat után meg kell tisztítani.

1. A készüléket egy nedves ruhával és egy kevés öblítőszerrel mossa át.
2. Egy száraz ruhával törölje szárazra a készüléket.

Szennyeződések eltávolítása

1. Helyezze ferdén az üvegkaparót az üvegkerámia felületre.
2. Az üvegkaparó óvatos csúsztatásával távolítsa el a szennyeződések.
3. A készüléket egy nedves ruhával és egy kevés öblítőszerrel mossa át.
4. Egy száraz ruhával törölje szárazra a készüléket.

Szennyeződés fajtája	Eltávolítás		
	Azonnal	Kihúlt készüléknél	Eszköz
Cukor, cukortartalmú ételek	Igen	---	Üvegkaparó *
Műanyag, alumínium fólia	Igen	---	
Mész- és vízkő	---	Igen	Üvegkerámia, vagy rozsdamentes tisztítószer
Zsírcseppek	---	Igen	
Fémes csillogó elszíneződés	---	Igen	

* Az üvegkaparó, az üvegkerámia- vagy a rozsdamentes tisztítószer a szakkereskedésben vásárolhatók meg.



Az erősen odaégett szennyeződésekeltávolításához használjon üvegkerámia-, vagy rozsdamentes tisztítószerrel távolítsa el.



Az üvegkerámiában lévő karcokat, vagy sötét foltokat már nem lehet többé eltávolítani, azonban ezek a hibák nem befolyásolják a készülék funkcióját.

Mit kell tenni, ha...

Probléma	Lehetséges okok	Megoldás
A főzőzónák nem működnek.	A kívánt főzőzóna nincs bekapcsolva. Kioldott a lakás elektromos biztosítója.	Állítsa be a főzőfokozatot. Vizsgálja meg a biztosítékot. Ha a biztosíték egymás után többször is kiold, akkor forduljon elektromos szakemberhez.
Nem világít a maradékhő kijelző. A külső fűtőkör nem kapcsolható be.	A főzőzóna csak rövid ideig volt bekapcsolva és ezért még nem meleg. A belső fűtőkör nincs bekapcsolva.	Ha a főzőzóna forró, akkor forduljon a Vevőszolgálathoz. Kapcsolja be a belső fűtőkört.

Ha az adott problémát a fent megadott szempontok szerint nem tudja elhárítani, akkor forduljon szakemberhez, vagy a Vevőszolgálathoz.



Figyelmeztetés! A készülék javítását csak szakember, szerviz végezheti. A szakszerűtlen javítás jelentős veszélyt jelent a készüléket használó számára.



Indokolatlan hibajavítások esetén a Vevőszolgálat, illetve a szerviz szakembere a garanciális idő alatt is díjat számolhat fel.

Gondoskodás




Csomagoló anyagok

A készülék szállításához használt csomagoló eszközök környezetbarát anyagok és újrahasznosíthatók. A műanyagból készült részek megfelelő módon jelölve vannak, pl. >PE<, >PS<, stb. A csomagoló anyagokról és adott esetben a kiselejtezett régi készülékről is a környezetvédelmi szabályoknak és előírásoknak megfelelően kell gondoskodni.



Öreg készülék

A terméken, vagy a csomagoláson található  szimbólum azt jelzi, hogy a termék nem kezelhető háztartási hulladékként. Ehelyett a terméket el kell szállítani az elektromos és elektronikai készülékek újrahasznosítására szakosodott megfelelő begyűjtő helyre.

Azzal, hogy gondoskodik ezen termék helyes hulladékba helyezéséről, segít megelőzni azokat a környezetre és az emberi egészségre gyakorolt potenciális kedvezőtlen következményeket, amelyeket ellenkező esetben a termék nem megfelelő hulladékkezelése okozhatna.

Ha részletesebb tájékoztatásra van szüksége a termék újrahasznosítására vonatkozóan, akkor kérjük, hogy lépjen kapcsolatba a helyi önkormányzattal, a háztartási hulladékok kezelését végző szolgálattal, vagy azzal a bolttal, ahol a terméket vásárolta.

Szerelési útmutatások

Biztonsági útmutatások

A készülék szerelését és elektromos bekötését kizárólag elektromos szakember, szerviz végezheti el.

Csak a megfelelő hatósági engedéllyel rendelkező szakember garantálhatja, hogy az elektromos hálózat terhelhetősége, illetve a szükséges kiépítés és csatlakoztatás megfelelő és így a készülék használata is biztonságos legyen.

Más készülékektől és a konyhai bútoroktól be kell tartani a megfelelő oldaltávolságokat.

Fiókokat csak védőfenékkal ellátva lehet közvetlenül a készülék alá beszerelni.

A munkalapban lévő kivágott felületet egy megfelelő tömítettséget biztosító tömítőanyaggal kell megvédeni a nedvességtől.

A munkalapban lévő tömítésnek megszakítás nélkül kell lezárnia a készüléket.

Kerülje el, hogy a készülék felszerelése közvetlenül az ajtók mellett, vagy az ablakok alatt történjen. A kicsapódó ajtók és a kinyíló ablakok leboríthatják a főzőfelületről a forró főzőedényeket.



FIGYELMEZTETÉS!

Az elektromos áram miatt sérülésveszély áll fenn.

A kombinált készülék elektromos feszültség alatt áll.

- Ügyelni kell az elektromos biztonsági szabályokra.
- A szakszerű beépítésnek biztosítani kell a szabályos érintésvédelmet.
- A kombinált készülék névleges feszültségével összhangban kell lenni.



FIGYELEM!

Az elektromos áram veszélyeket jelent. A laza és a szakszerűtlen csatlakoztatások miatt könnyen átéghet a csatlakozó dugó.

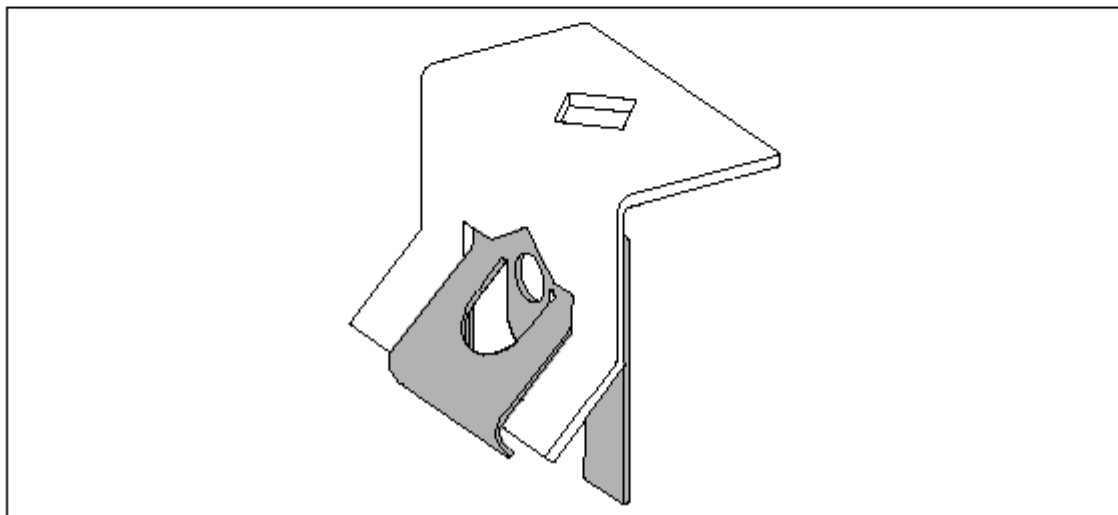
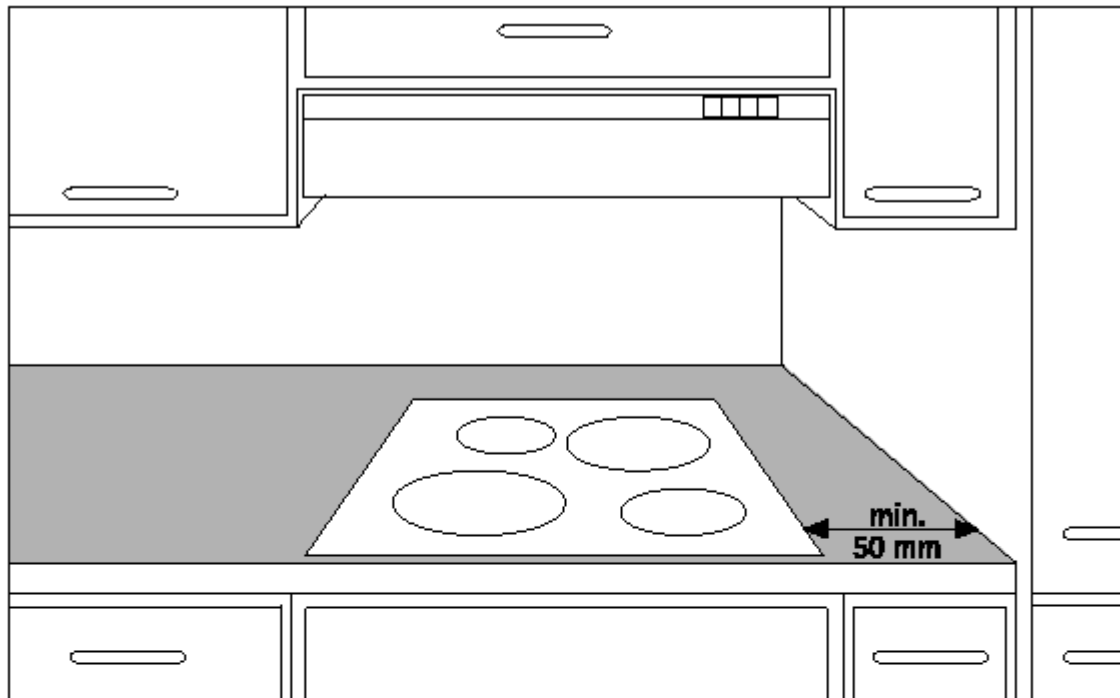
- A csatlakozó összeköttetéseket szakszerűen kell elvégezni.

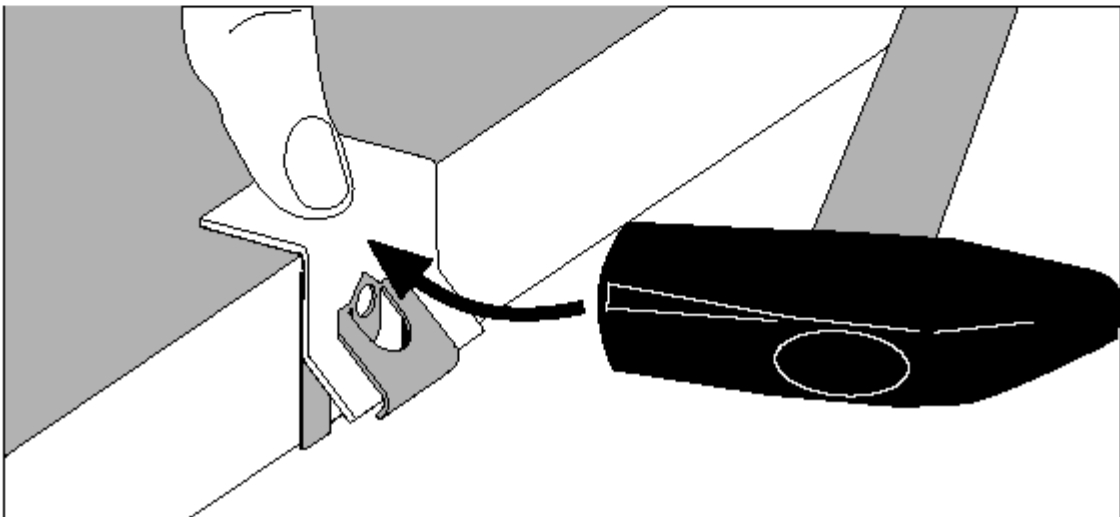
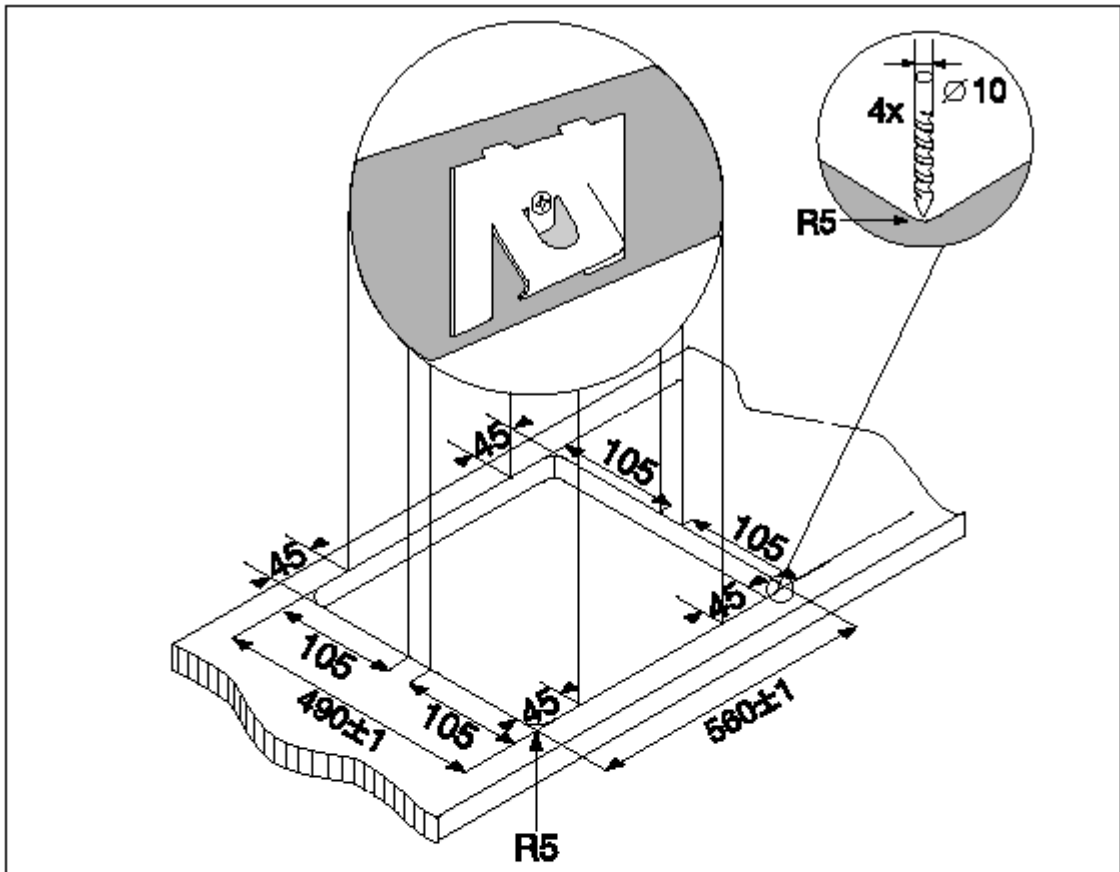
A készüléket egy legalább 3 mm-es érintkező távolsággal rendelkező megszakító kapcsoló szerkezettel kell csatlakoztatni, hogy az bármikor leválasztható legyen a hálózatról. Alkalmazható kapcsoló szerkezetek: LS-kapcsoló, biztonsági kapcsoló és biztosíték.

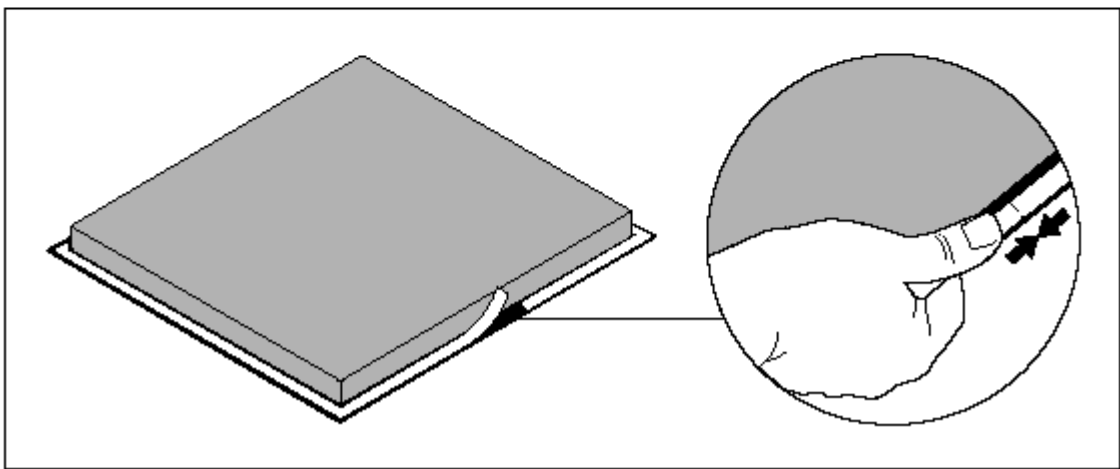
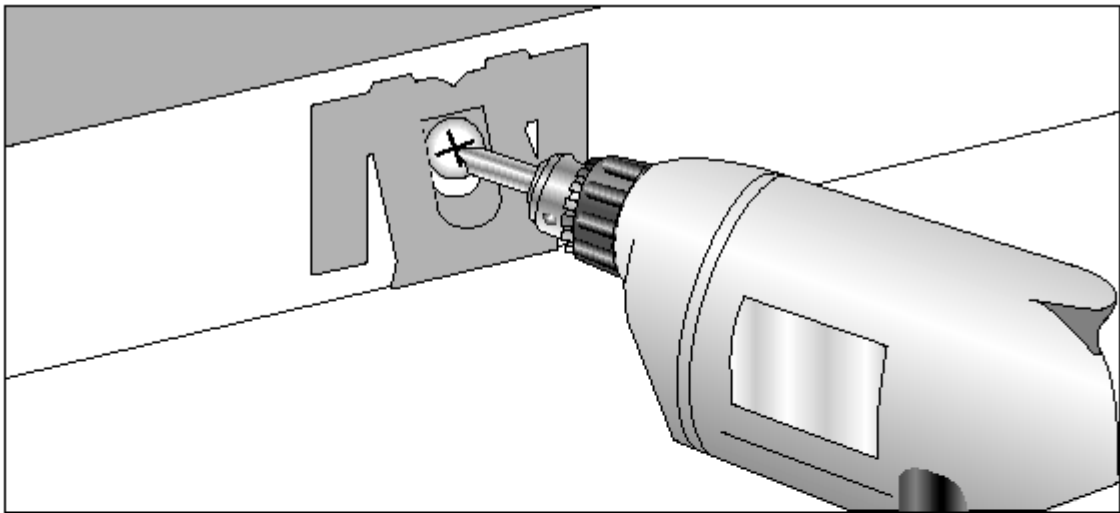
Tömítés felragasztása

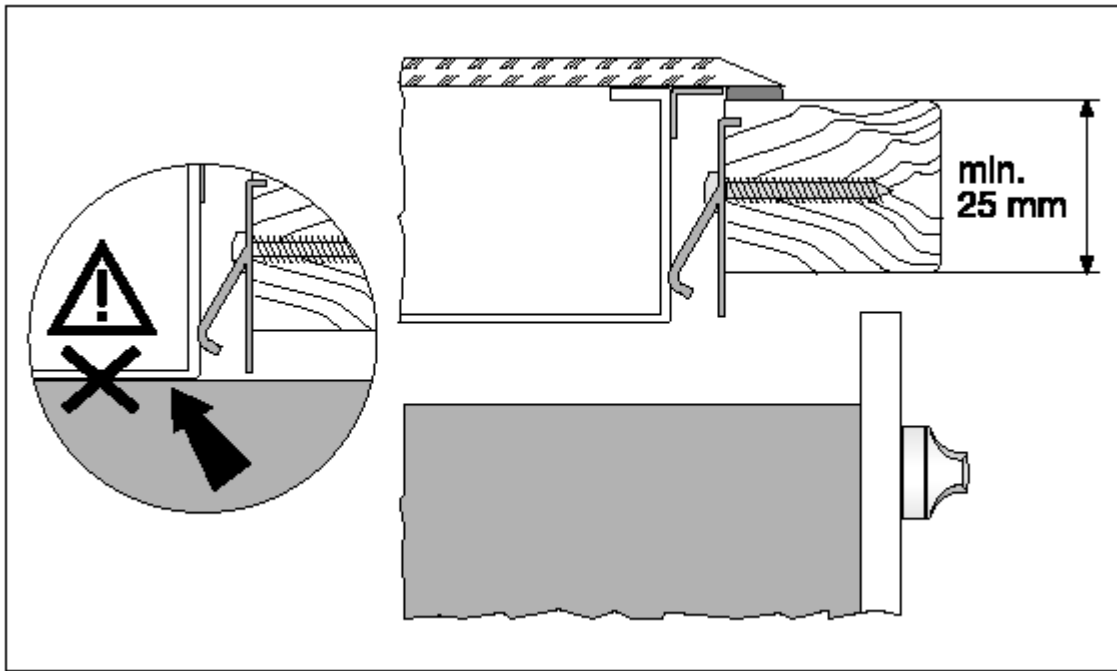
- A munkalapot a kivágási felületnél alaposan meg kell tisztítani.
- A készülékhez mellékelte és az egyik oldalán öntapadó tömítőcsíkot körben fel kell ragasztani az üvegkerámia lap külső felületére a főzőfelület alsó oldalán. A szerelés közben ne nyújtsa meg a tömítőcsíkot. A levágás után (néhány mm-es ráhagyással) a tömítőcsík két végét tompán egymásba kell nyomni.

Szerelés

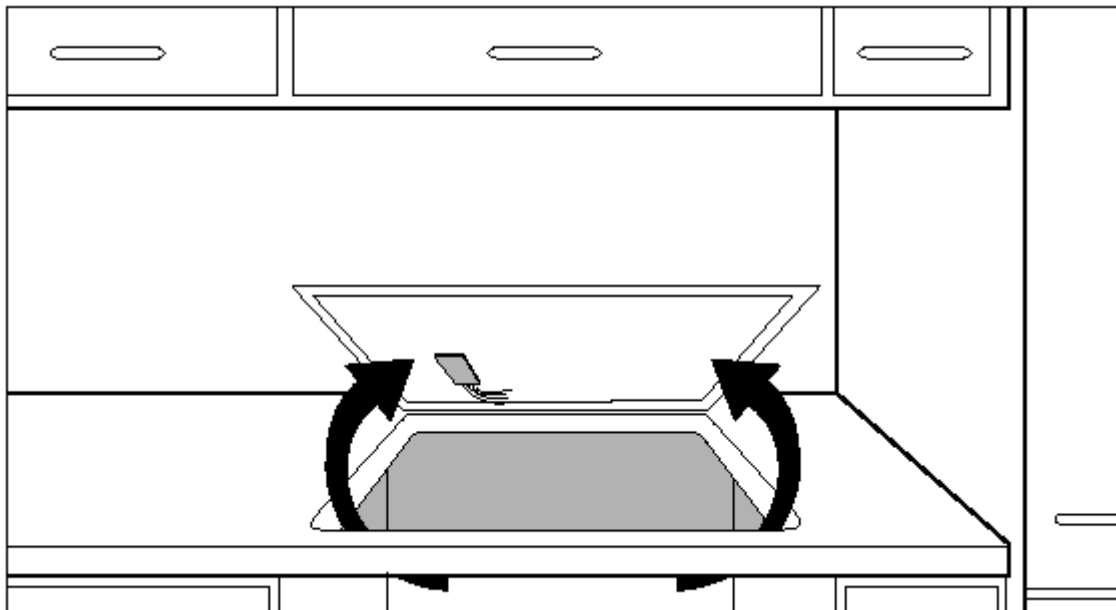











Kiszerezés



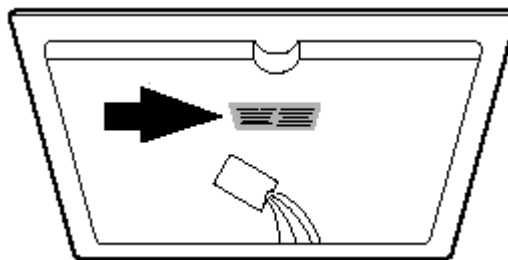
Adattábla

Modell EHC60060P		Prod.Nr. 949 592 630	
Typ 55AAD65ZO	230 V	50 Hz	
Made In Germany	Ser.Nr.	7,6 kW	
ELECTROLUX			

Vevőszolgálat

A cég elektromos készülékei megfelelnek a biztonsági előírásoknak. Az elektromos készülékeket csak elektromos szakember, szerviz javíthatja. A szakszerűtlen javításból eredő károkért a gyártó nem vállal felelőséget és érvényét veszti a garanciális javítás feltétele is. Minden esetben adja meg a szerviznek / Vevőszolgálatnak az adattáblán található gyártási számokat.

A számok megadása után a Szerviz szakembere már célirányosan meghatározhatja a készülékhez szükséges pótalkatrészek körét és már az első alkalommal, tehát gyorsabban lesz megjavítható a meghibásodott készülék.



Azért, hogy ezek a számok mindig kéznél legyen azt ajánljuk, hogy írja fel őket az alábbi sorba.

Modell:
PNC:
S-No:

Műszaki adatok

Készülék méretek

Szélesség	590 mm
Mélység	520 mm
Magasság	42 mm

Kivágási méretek

Szélesség	560 mm
Mélység	490 mm
Sarokrádiusz	R5

Teljesítményfelvétel

Bal első főzőzóna – 120/210 mm	750/2200 W
Bal hátsó főzőzóna – 145 mm	1200 W
Jobb hátsó főzőzóna - 175x265 mm	1500/2400 W
Jobb első főzőzóna – 180 mm	1800 W

Fűtőtest feszültség

230 V / 50 Hz

Együttes teljesítményfelvétel max.

7,6 kW

Vevőszolgálat: 1142 Budapest, Erzsébet királyné út 87.