



használati útmutató

Beépíthető elektromos
sütő

We were thinking of you
when we made this product

<http://www.markabolt.hu>

Üdvözljük az Electrolux világában

Köszönjük, hogy ezt a kiváló minőségű terméket választotta az Electroluxtól, mely reményeink szerint sok örömet okoz majd Önnek. Az Electrolux célja, hogy minőségi termékek széles választékát kínálja, amely kényelmesebbé teszi az Ön életét. Az útmutató borítóján néhány példát is talál erre. Kérjük, szánjon rá néhány percet, és tanulmányozza át ezt az útmutatót, hogy élvezhesse az új készülék előnyeit. Mi annyit ígérhetünk, hogy ez a készülék könnyű kezelhetősége révén meg fogja könnyíteni mindennapjait. Sok szerencsét!

Tartalomjegyzék

Biztonsági tudnivalók	5
A készülék leírása	7
Az első használat előtt	10
A sütő használata	12
Használat, táblázatok és tanácsok	31
Tisztítás és gondozás	46
Mit tegyünk, ha ...?	57
Szerelési útmutató	58
Ártalmatlanítás	62
Garancia/Vevőszolgálat	63
Szerviz	66

A felhasználói kézikönyvben az alábbi szimbólumokat használjuk:



Fontos információk, amelyek személyes biztonságát szolgálják, illetve információk arra vonatkozóan, hogyan előzheti meg a készülék károsodását.



Általános információk és tanácsok



Környezetvédelmi információk



Biztonsági tudnivalók



A készülék az alábbi európai uniós irányelveknek felel meg:

- az egyes villamossági termékek biztonsági követelményeiről és az azoknak való megfelelésértékeléséről szóló 79/1997.(XII.31.) IKIM rendelet a 73/23/EEC kifizetségi irányelv alapján,
- az elektromágneses összeférhetőségrol szóló 31/1999.(VI.11.) GM-KHVM együttes rendelet a 89/336/EEC EMC irányelv alapján,
- az egységes megfeleléségi jelölés használatáról szóló 208/1999.(XII.26.) Korm. rendelet a 93/68/EEC CE jelölésre vonatkozó irányelv alapján.

Villamos biztonság

- A készüléket csak egy **arra feljogosított szakember** csatlakoztathatja.
- Ha bármilyen hibát vagy sérülést észlel a készüléken: csavarja ki a biztosítékot ill. kapcsolja le a kismegszakítót.
- **A készüléket csak szakember javíthatja!** A szakszerűtlen javítás komoly veszélyt rejthet. Amennyiben a készüléket javítani kell, forduljon vevőszolgálatunkhoz vagy egy szaküzlethez.

Biztonság a gyermekek számára

- Ha a készülék üzemel, akkor soha ne engedje felügyelet nélkül a kisgyerekeket a készülék közelébe.

Biztonság használat közben

- A készülék csak háztartásban történő főzésre, sütésre használható.
- Legyen óvatos, amikor a készülék közelében villamos készülékeket csatlakoztat. A csatlakozó vezetékek **nem** szorulhatnak be a forró sütőajtó alá.
- **Figyelem! Égésveszély!** Üzem közben a sütő belseje felforrósodik.
- Ha alkoholtartalmú hozzávalókat is betesz a sütőbe, gyúlékony alkohol-levegő keverék keletkezhet. Ilyen esetben óvatosan nyissa ki az ajtót. Eközben ne használjon tüzet, nyílt lángot vagy parazsat.



Akrilamiddal kapcsolatos tudnivalók

A legújabb tudományos ismeretek alapján az élelmiszerek intenzív barnulása, különösen keményítőt tartalmazó termékek esetében az akrilamid által egészségügyi kockázatot hordoz. Ezért azt ajánljuk, hogy alacsony hőfokon süssön, és az ételeket ne pirítsa túl.

Így előzheti meg a készülék sérülését

- Ne bélelje ki a sütőt alufóliával, és ne tegyen fazekat vagy hasonlót az aljára, mert az így létrejövő hőtorlódás károsíthatja a sütő zománcát.
- A sütőlapról lecsepegő gyümölcslevek foltot hagynak, amelyet már nem lehet eltávolítani. A nagyon nedves süteményekhez használjon mély lapot.
- Ne terhelje a nyitott sütőajtót.
- Soha ne öntsön vizet közvetlenül a forró sütőbe. Ez működési károsíthatja a zománcréteget és elszíneződést okozhat.

6 electrolux **biztonsági tudnivalók**

- Ha nagy erő éri – mindenekelőtt az üvegtábla peremén – az üveg eltörhet.
- Ne tároljon éghető tárgyakat a sütőben. A sütő bekapcsolásakor meggyulladhatnak.
- Ne tároljon nedves élelmiszert a sütőben. Kárt okozhat a zománcban.
- A hűtőventilátor kikapcsolása után ne tároljon fedetlen ételt a sütőben. A sütőtérben vagy az ajtó üvegén pára csapódhat le, amely a bútorra is rákerülhet.

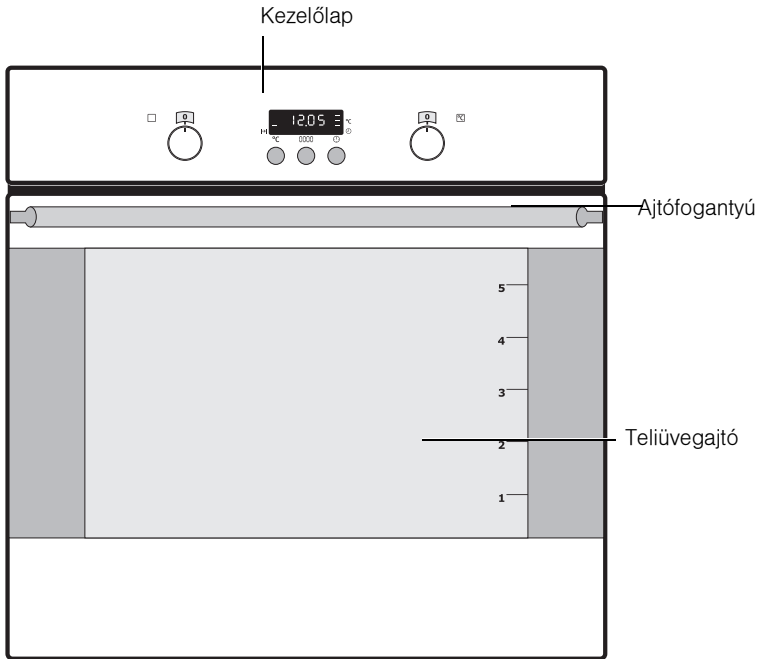


A zománcbevonattal kapcsolatos tudnivalók

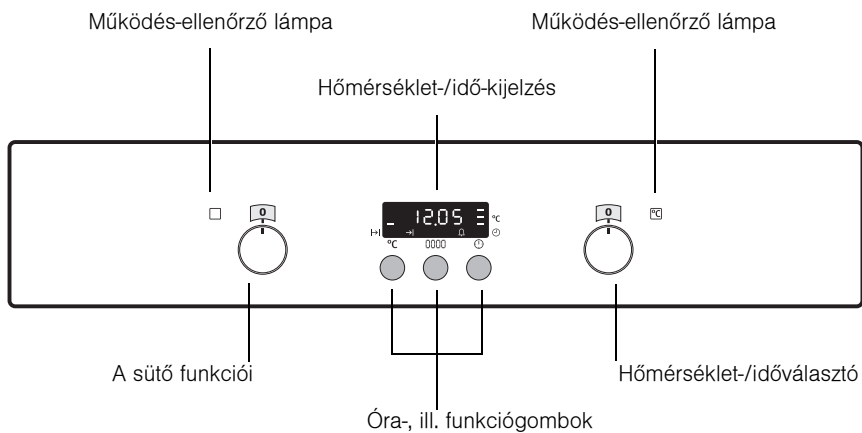
A sütő zománcbevonatának elszíneződése a használat során nem befolyásolja a készülék hagyományos, ill. szerződésben foglaltak szerinti alkalmazhatóságát így a garanciateljesítési jog szempontjából nem minősül hiányosságnak

A készülék leírása

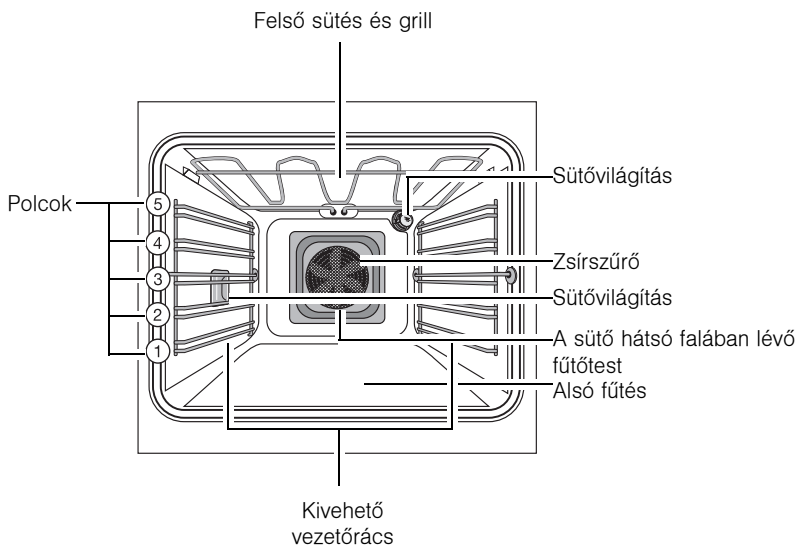
Tejjes nézet



Kezelőpanel

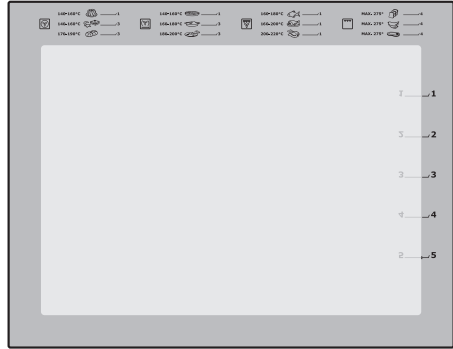


A sütő kialakítása



Ajtó belső oldala

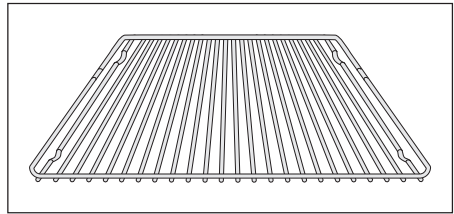
A sütőajtó belsején található a sütő polcmagasságának számozása. Ezenkívül rövid információt talál a sütőfunkciókhoz, ajánlott polcmagasságokhoz és hőmérsékletekhez és a leggyakoribb ételek elkészítéséhez.



A sütő tartozékai

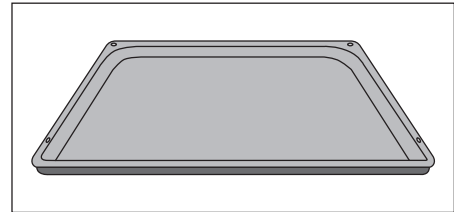
Rostély

Edényekhez, sütőformákhoz, sültetekhez és grillezett ételekhez.



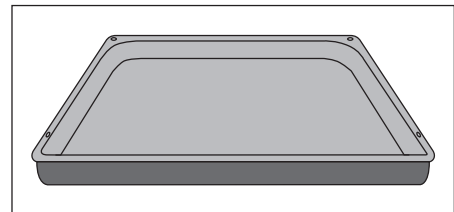
Sütőlap

Kalácsokhoz és pogácsákhoz ajánljuk.



Zsírserpenyő

Sütéshez illetve zsír felfogásához ajánljuk.






Az első használat előtt

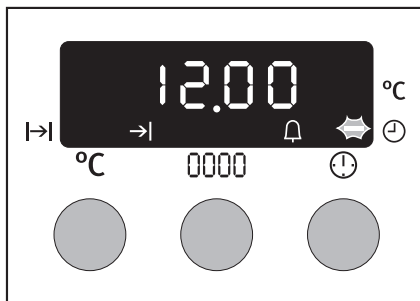
Idő beállítása és módosítása



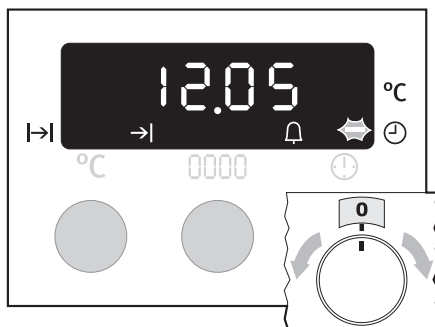
A sütő csak akkor működik, ha az óra be van állítva.

A villamos hálózatra történt csatlakoztatás vagy áramkimaradás után a Idő  pontos idő villogva látható.

1. A beállított idő módosításához nyomja meg a Kiválasztás  gombot annyiszor, amíg a Idő  jel meg nem jelenik a kijelzőn.






2. A + / - kapcsolóval állítsa be a pontos időt.

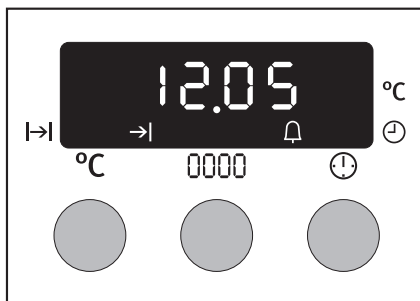


A villogás kb. 5 másodperc múlva megszűnik, és az órán a beállított idő látható

A készülék üzemkész.



A pontos idő csak akkor módosítható, ha gyermekzár nincs bekapcsolva, semmilyen időzítési funkció (Rövid időmérés , Időartam  vagy Vége ) és semmilyen sütőfunkció nincs bekapcsolva.



Az első tisztítás


A sütőt az első használat előtt alaposan meg kell tisztítani.



Figyelem! A tisztításhoz ne használjon éles tárgyakat és súroló tisztítószeret! Megsérülhet a felület.



Fém előlaphoz a kereskedelmi forgalomban kapható ápolószer használjon.

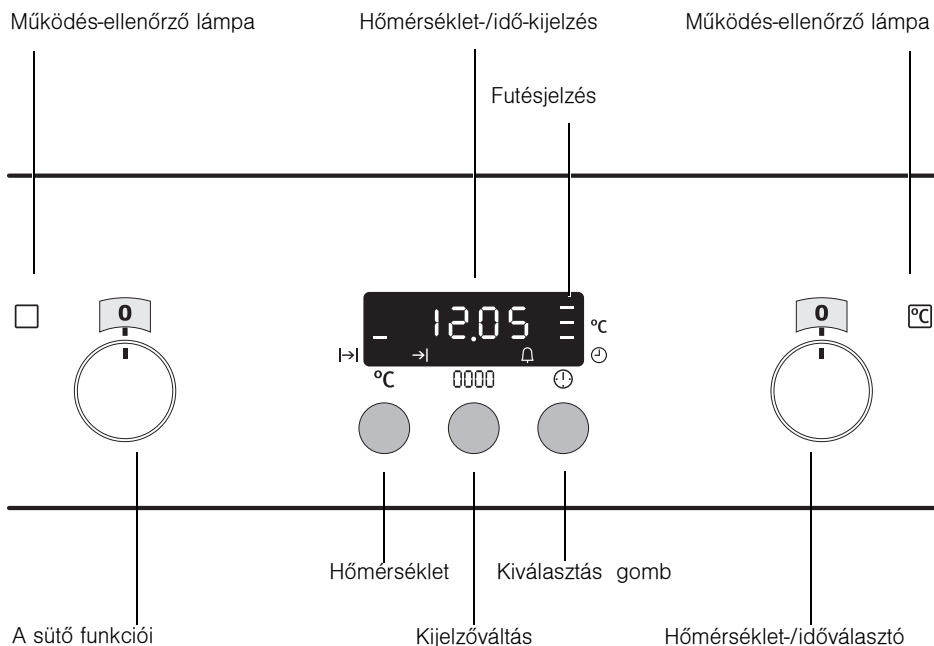
1. Forgassa a sütőfunkció-kapcsolót Világítás  állásba.
2. Vegye ki, majd meleg mosogatószeres vízzel tisztítsa meg az összes tartozékot és a vezetőrácsot.
3. A sütőt szintén meleg mosogatószeres vízzel mossa ki, majd törölje szárazra.
4. A készülék előlapját nedves kendővel törölje át.

A sütő használata



A sütőn süllyeszthető kapcsolókkal választhatja ki a funkciókat és állíthatja be a hőmérsékletet. A kapcsoló használatához nyomja meg az adott kapcsolót. A kapcsoló ekkor előreugrik.

A sütő be- és kikapcsolása



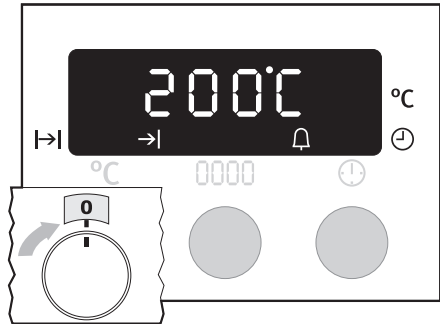
A sütő bekapcsolása

Fordítsa el a sütőfunkció-kapcsolót a kívánt funkcióra. Ég a működésellenőrző lámpa.

A hőmérséklet-kijelzőn a kiválasztott sütési funkcióhoz javasolt hőmérséklet látható.

A sütő elkezd fűteni.

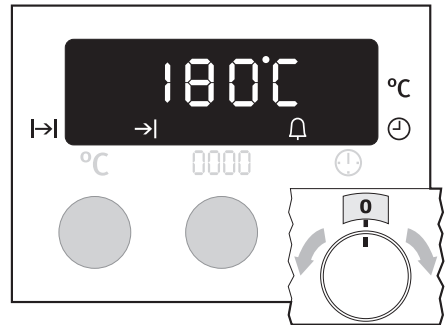
Ha elérte a beállított hőmérsékletet, megszólal egy jelzőhang.



Sütőhőmérséklet módosítása

A hőmérsékletet a + / - kapcsolóval növelheti ill. csökkentheti.

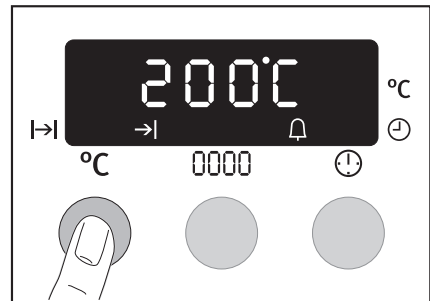
A beállítás 5°C-os lépésekben történik.



Hőmérséklet lekérdezése

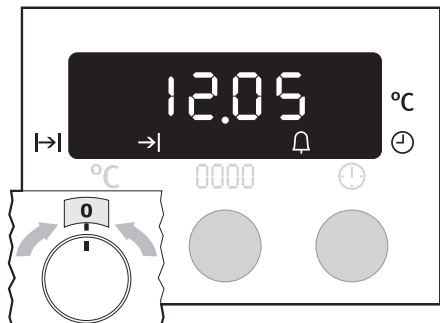
Nyomja meg a Hőmérséklet lekérdezése (C) gombot.

A sütő pillanatnyi hőmérséklete a hőmérséklet-kijelzőn jelenik meg.



A sütő kikapcsolása

A sütő kikapcsolásához forgassa a sütőfunkció-kapcsolót KI állásba.





Hűtőventilátor

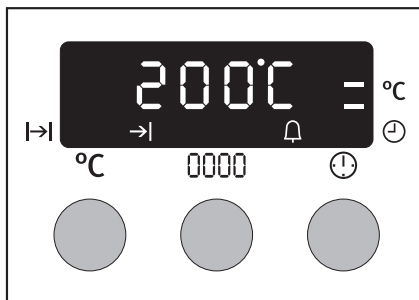
A készülék felületének hűvösen tartása érdekében automatikusan bekapcsol egy ventilátor. Miután kikapcsolt a sütő, a hűtőventilátor még tovább működik, hogy lehűtse a készüléket, majd magától kikapcsol.



Fűtésjelzés

Felfűtés jelzése




A sütési funkció bekapcsolása után egymást követően kigyulladó oszlopok jelzik, hol tart a sütő felfűtése.

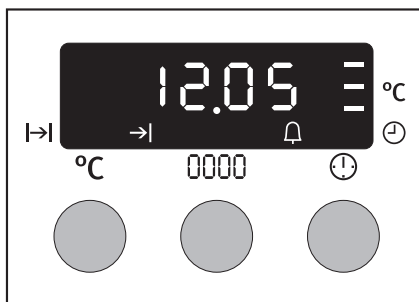


Maradék hő kijelzése

A sütő kikapcsolása után még égő oszlopok a sütőben lévő maradék hő jelzik.



A Pizza fokozat , Alsó ill. felső fűtés  és Forró levegős grillezés  sütőfunkció esetén a felfűtési időt **a Gyors fűtés** automata funkció lerövidíti.



Sütőfunkciók

Az alábbi sütőfunkciók közül választhat:

	Sütési funkció	Alkalmazás	Fűtőelem/ ventilátor
	Világítás	Ezzel a funkcióval - például tisztításhoz - megvilágíthatja a sütő belsejét .	—
	Forró levegő kör alakú futótesttel	Húsok és tészták legfeljebb három szinten történő sütéséhez ajánljuk. A sütő hőmérsékletét az alsó ill. felső fűtés hőmérsékleténél 20-40 °C-kal alacsonyabbra állítsa.	A sütő hátsó falában lévő fűtőtest, ventilátor
	Alsó ill. felső fűtés	Tészták és húsok egy szinten történő sütéséhez ajánljuk.	Felső fűtés, alsófűtés
	Pizza fokozat	Ezzel a funkcióval egy szinten süthet kalácsokat és olyan süteményeket, amelyeknek jobban meg kell barnulniuk és fontos, hogy ropogós legyen az aljuk . A sütő hőmérsékletét az alsó ill. felső fűtés hőmérsékleténél 20-40 °C-kal alacsonyabbra állítsa.	Alsó fűtés, a sütő hátsó falában lévő fűtőtest, ventilátor
	Forró levegős grillezés	Akkor használja, ha nagyobb húsdarabokat vagy szárnyasokat egy szinten akar sütni. Ez a funkció a csőben sütésre és a hirtelen átsütésre is alkalmas .	Grill, felső fűtés, ventilátor
	Grill	Lapos ételek grillezéséhez amelyeket a rostély közepén rendeznek el , valamint píritós készítéséhez .	grill
	Nagy felületű grill	Lapos élelmiszerek vagy píritós nagyobb menyiségben történő grillezéséhez ajánljuk .	Grill, felső fűtés
	Alsó fűtés	Ropogós aljú sütemények utánsütésére .	Alsó fűtés

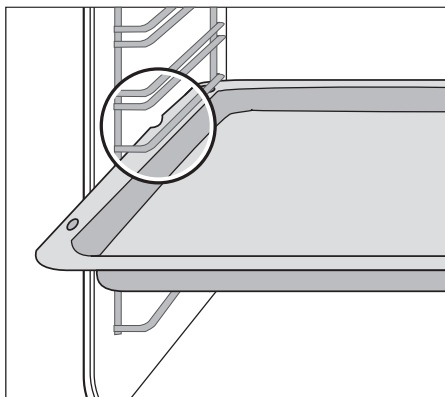
A rostély, a lap és a zsírserpenyő betétele



**Túlhűzés elleni biztosítás,
borulásbiztonság**

A túlhűzés megakadályozására mindegyik betolható rész jobb és bal szélén lefelé néző kis ív található. Ezeket az elemeket mindig úgy tegye be, hogy ez az ív a sütőtér hátsó részén legyen. Az ív a betolható elemek billenés elleni védelméhez is fontos.

A sütőlap és a zsírserpenyő betétele:
tolja a sütőlapot illetve a zsírserpenyőt a kiválasztott polc vezetőpálcái közé.



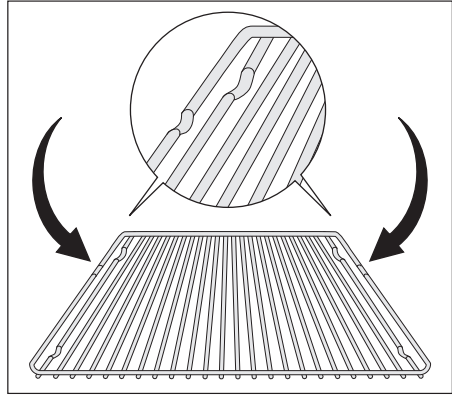
Rostély betétele:

Úgy tegye be a rostélyt, hogy mindkét lába lefelé nézzen.

Tolja a rostélyt a kiválasztott polc vezetőpálcái közé.



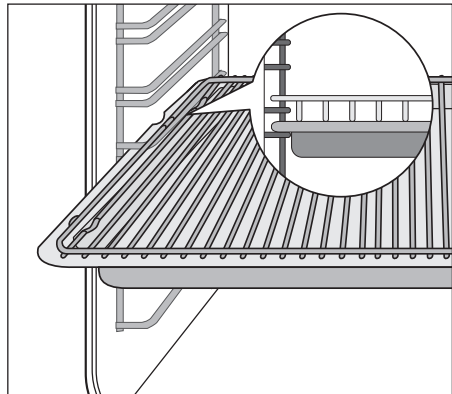
A rostély peremén körbefutó, magasított keret további védelmet nyújt az edény lecsúszása ellen.



A rostély és a lemez betétele egyszerre:

helyezze a rostélyt a zsírserpenyőre.

Tolja a zsírserpenyőt a kiválasztott polc vezetőpálcái közé.



A zsírszűrő betétele / kivétele

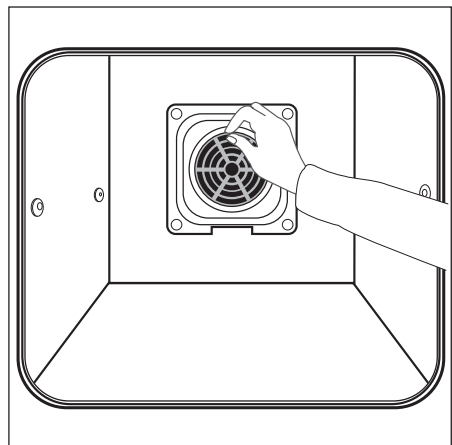
A zsírszűrőt csak sütéshez használja, hogy a hátsó falon lévő fűtőtestet megvédje a fröccsenő zsírtól.

A zsírszűrő betétele

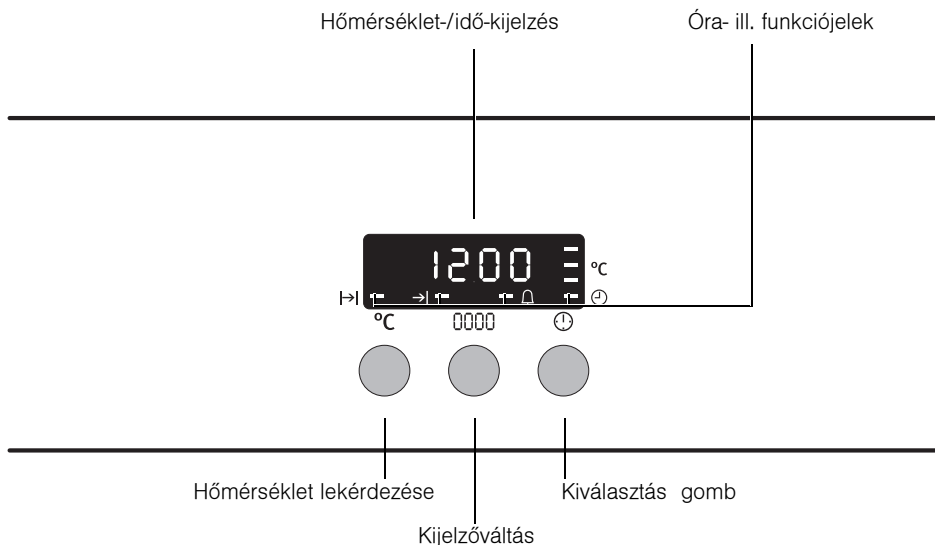
Fogja meg a zsírszűrő fogantyúját és mindkét tartót helyezze be felülről lefelé a sütő hátsó falán lévő nyílásba (a ventilátornyílásba).

A zsírszűrő kivétele

Fogja meg a zsírszűrő fogantyúját és fölfelé húzva akassza ki.



Óra-funkciók



Időartam |→|

A sütő üzembe helyezett időtartamának beállítására szolgál

Vége →|

A sütő kikapcsolási időpontjának a beállítására szolgál.

Rövid időmérés 🔔

Rövid idő beállításához. A beállított idő lejártával megszólal egy jelzőhang. Ennek semmi hatása nincs a sütő működésére.

Idő ⌚

Az idő beállítása, módosítása vagy lekérdezése (lásd még "Első használat előtt" c. fejezet).



Az órafunkciókkal kapcsolatos tudnivalók



- Az időzítési funkció kiválasztása után a hozzá tartozó funkció jele kb. 5 másodpercig villog. Ez alatt az idő alatt a + / – kapcsolóval beállíthatja vagy módosíthatja a kívánt időt.
- A kívánt idő beállítása után a funkció még egyszer kb. 5 másodpercig villog. Azután a funkció jele ég a kijelzőn.
A háttérben megkezdődik a beállított idő visszaszámlálása.
- A sütési funkció kapcsolóját az Időartam |→| és Vége →| **időzítési funkciók lejártá után kapcsolja “0” állásba.**
- A Kijelzőváltás □□□□ gomb megnyomásával a sütő-hőmérséklet és az óra megjelenítése között változthat.

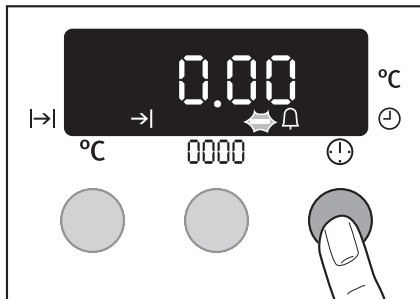



A beállított vagy hátralévő idő lekérdezése

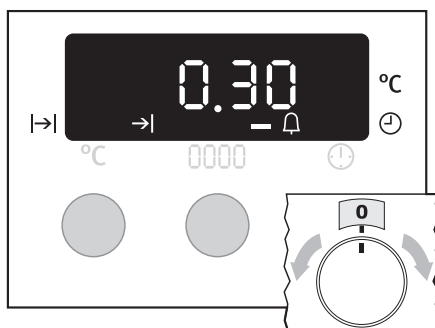
Nyomja meg többször a Kiválasztás ⌚ gombot, amíg az órafunkció villogni nem kezd, és a kijelzőn meg nem jelenik a beállított vagy hátralévő idő.

Rövid időmérés

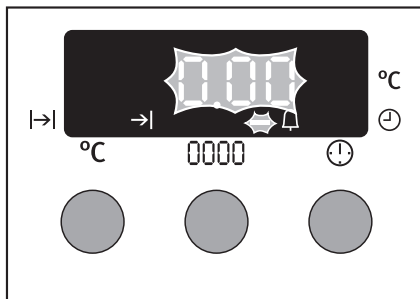
1. Nyomja meg a Kiválasztás  gombot annyiszor, amíg a Rövid időmérés  jel meg nem jelenik a kijelzőn.



2. A + / - kapcsolóval állítsa be a kívánt időt (max. 99.00 perc).
A Rövid időmérés  jel folyamatosan világít.

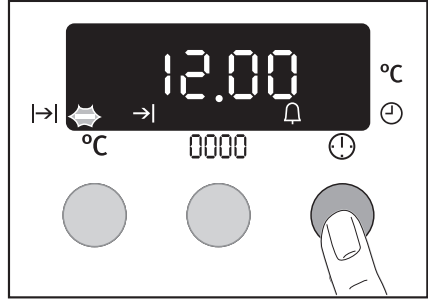


Ha a beállított idő 90 százaléka letelt, megszólal egy jelzőhang.
Ha letelt a beállított idő a "00.00" és a funkció jele villog. Hangjelzés hallható.
A villogás és a hangjelzés leállítása: Nyomja meg a bármelyik gombot.

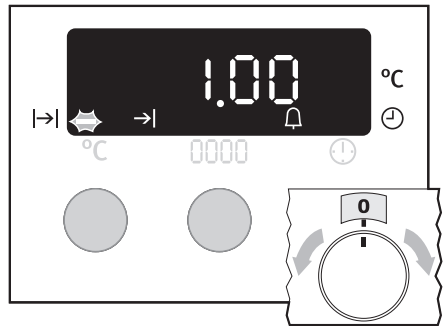


Időartam |→|

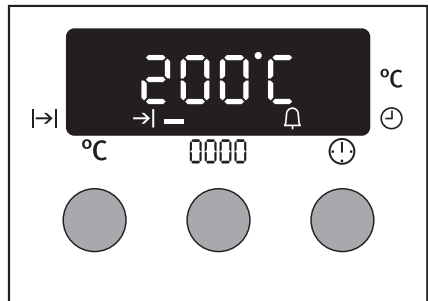
1. Válassza ki a sütési funkciót és hőmérsékletet
2. Nyomja meg a Kiválasztás ⌚ gombot annyiszor, amíg a Időartam |→| jel villogni nem kezd a kijelzőn.



3. A + / - kapcsolóval állítsa be a kívánt sütési időt.

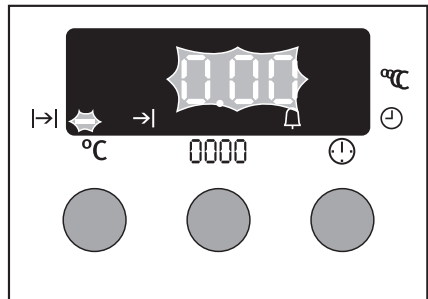


A Időartam |→| jele világít, és a sütő azonnal elindul.



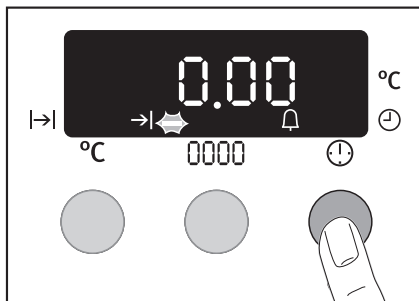
Ha letelt a beállított idő a "00.00" és a funkció jele villog. 2 percen át hangjelzés hallható. A sütő kikapcsol

A villogás és a hangjelzés leállítása.
A sütőfunkció kapcsolóját állítsa "0"-ra.

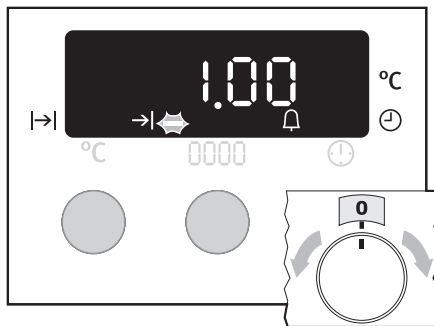


Vége →|

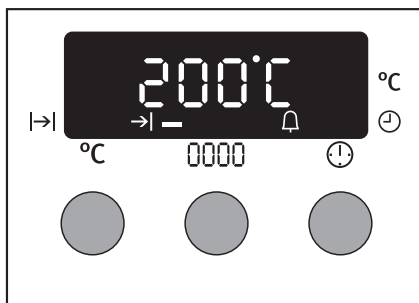
1. Válassza ki a sütési funkciót és hőmérsékletet.
2. Nyomja meg a Kiválasztás ⌚ gombot annyiszor, amíg a Vége →| jel meg nem jelenik a kijelzőn.



3. A + / - kapcsolóval állítsa be a kívánt kikapcsolási időtpontot.

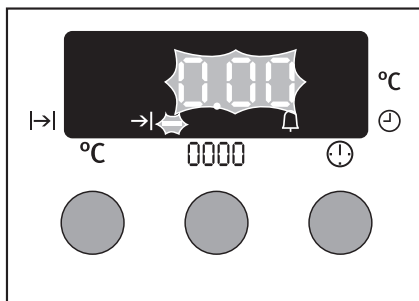


A Vége →| jele világít, és a sütő azonnal elindul.



Ha letelt a beállított idő a "00.00" és a funkció jele villog. 2 percen át hangjelzés hallható. A sütő kikapcsol.

A villogás és a hangjelzés leállítására:
A sütőfunkció kapcsolóját állítsa "0"-ra.

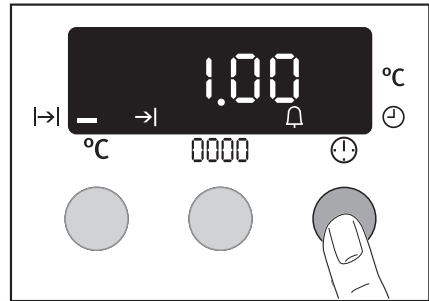


Időartam |→| és Vége →| kombinálása

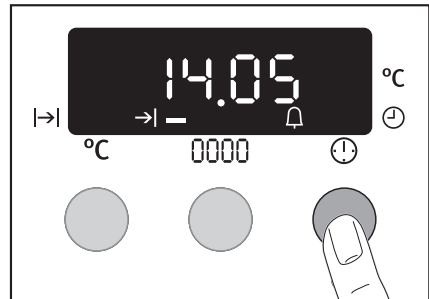


Amennyiben azt akarja, hogy a sütő egy Időartam |→| későbbi időpontban Vége →| automatikusan be- és kikapcsoljon, egyszerre használhatja a és funkciót.

1. Válassza ki a sütési funkciót és hőmérsékletet.
2. A Időartam |→| gombbal állítsa be a sütés időtartamát, ebben az esetben 1 óra.



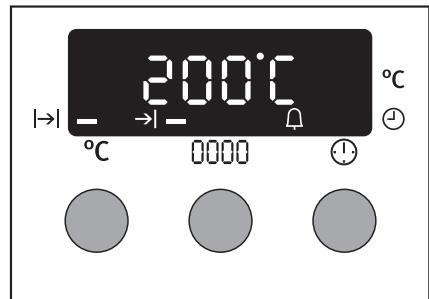
3. A Vége →| gombbal állítsa be azt az időpontot, amelyre az ételnek készen kell lennie, ebben az esetben 14:05.



A Időartam |→| és Vége →| jel világít, a kijelzőn a hőmérséklet látható ebben az esetben 200 °C.

A sütő a számított időpontban (13:05-kor) automatikusan bekapcsol, Ebben az esetben 13 óra 5 perckor.

A megadott idő letelte után pedig automatikusan kikapcsol. Ebben az esetben 14 óra 5 perckor.



További funkciók

A kijelző kikapcsolása



Az időkijelzés kikapcsolásával energiát takaríthat meg.

Időkijelzés kikapcsolása

1. Fordítsa el jobbra, és tartsa úgy a + / – kapcsolót.
2. Emellett nyomja meg és tartsa nyomva a Kiválasztás ⌚ gombot, amíg a kijelző el nem sötétül.



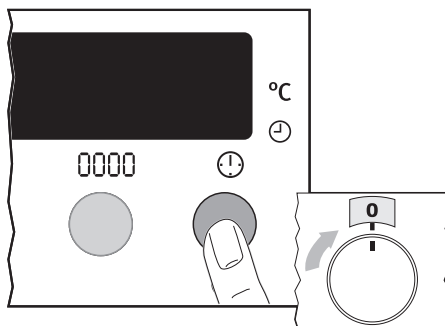
Amint újra használják a készüléket, a kijelző automatikusan bekapcsol.

Az idő kijelzője a következő kikapcsoláskor ismét kialszik.

Ha mindig látni akarja a pontos időt, újra be kell kapcsolnia az időkijelzőt.

Időkijelzés bekapcsolása

1. Fordítsa el jobbra, és tartsa úgy a + / – kapcsolót.
2. Emellett nyomja meg és tartsa nyomva a Kiválasztás ⌚ gombot, amíg a kijelző újra ki nem gyullad.



Gyermekzár a sütőn

A sütő gyermekzárral van felszerelve. Amint bekapcsolja a gyermekzárát, a sütőt nem lehet üzembe helyezni.

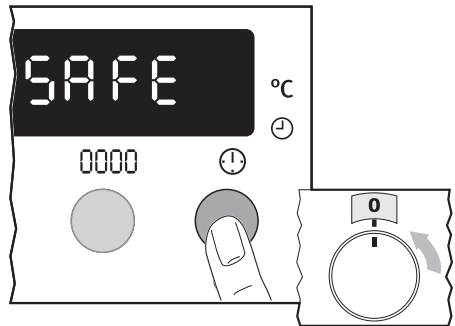


- A gyermekzár, csak a sütőre vonatkozik, a főzőlapokra nem.
- Ha be akarja kapcsolni a gyermekzárát, semmilyen sütőfunkció nem lehet kiválasztva.

Gyermekzár bekapcsolása

1. Fordítsa el balra, és tartsa úgy a + / – kapcsolót.
2. Emellett nyomja meg és tartsa nyomva a Kiválasztás (⏸) gombot, amíg a kijelzőn meg nem jelenik a "SAFE" felirat.

A gyermekzár be van kapcsolva.



Gyermekzár kikapcsolása

1. Fordítsa el balra, és tartsa úgy a + / – kapcsolót.
2. Emellett nyomja meg és tartsa nyomva a Kiválasztás (⏸) gombot, amíg a kijelzőn ki nem alszik a "SAFE" felirat.

A gyermekzár ki van kapcsolva, a sütő ismét üzemkész.

A sütő biztonsági kikapcsolása



Amennyiben egy bizonyos idő után nem kapcsolják ki a sütőt, vagy nem módosítanak a hőmérsékleten, automatikusan kikapcsol. A hőmérséklet-kijelzőn az utoljára beállított hőmérséklet villog.

A sütő a hőmérséklettől függően az alábbiak szerint kapcsol ki:

30 - 120 °C	után	12,5 óra
120 - 200 °C	után	8,5 óra
200 - 250 °C	után	5,5 óra
250 - max°C	után	3,0 óra

Biztonsági kikapcsolás utáni üzembe helyezés

Kapcsolja ki teljesen a sütőt.
Ezután újra üzembe helyezhető.

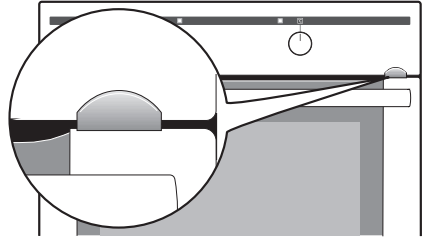


A biztonsági kikapcsolás nem működik, ha a Időartam |→| vagy Vége →| órafunkció be van állítva.

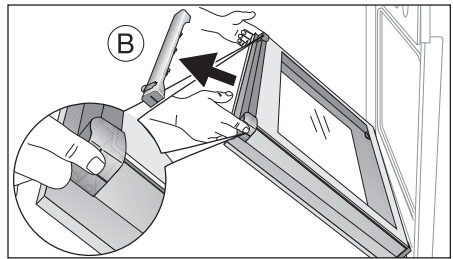
Mechankius ajtózáár

Az ajtózáár gyári beállításként nincs bekapcsolva.

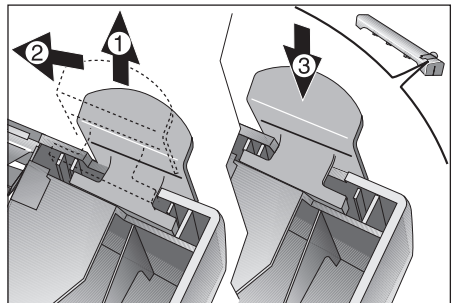
Az ajtózáár bekapcsolása



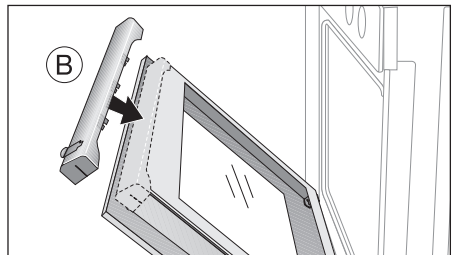
1. Fogja meg a (B) ajtóburkolatot az ajtó felső élénél mindkét oldalon, nyomja be, hogy oldja a csatos zárat. Az ajtóborítást felfelé húzza le.



2. A kar aktiválása:
Vegye le a kart (1), és 4 mm-rel balra (2) tolva illessze be (3).



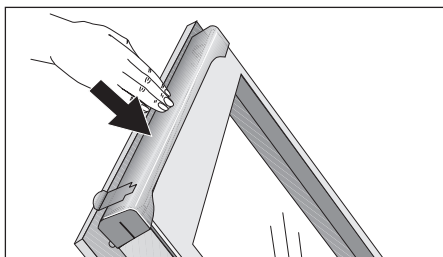
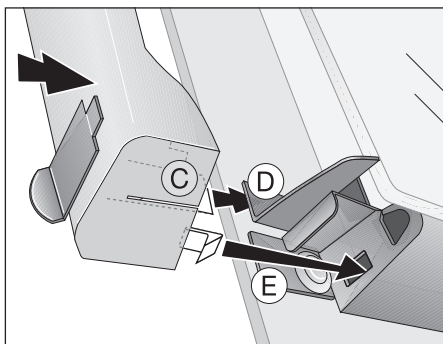
3. A (B) ajtóburkolatot fogja meg oldalról, helyezze az ajtó belsejének az éléhez, és a (B) ajtóburkolatot dugja az ajtó felső élére.





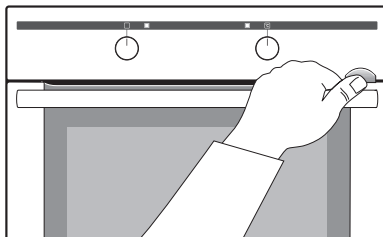
A (B) ajtóburkolat nyílt oldalán található egy vezetősín (C). Ezt a külső üvegtábla és a (D) derékszögű idom közé kell betolni.

Az (E) csatos zárnak be kell kattannia.



Nyissa ki a sütő ajtaját.

1. Tartsa lenyomva a kart.
2. Nyissa ki az ajtót.



A sütő bezárása

A kar megnyomása nélkül zárja be az ajtót.

Az ajtózár kikapcsolása

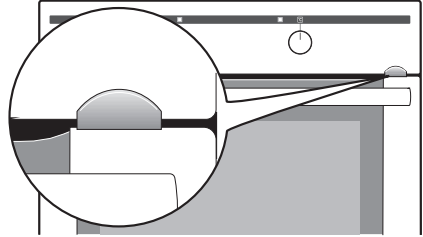
Ahhoz, hogy kikapcsolja az ajtóreteszt, a kart megint tolja jobbra.

Az eljárás megegyezik a fent leírtakkal.

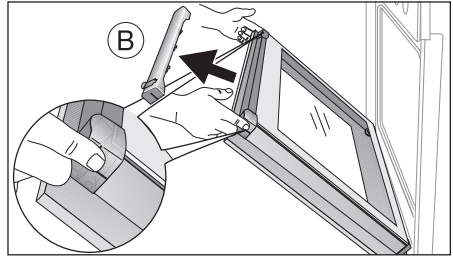


A készülék kikapcsolásakor az ajtózár nem kapcsol ki.

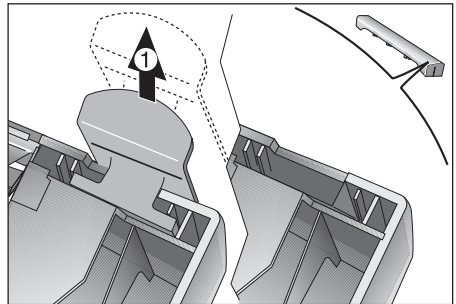
Ajtóretesz leszerelése



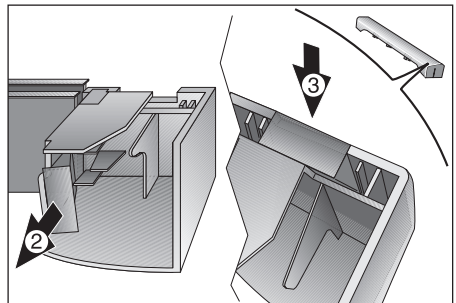
1. Fogja meg a (B) ajtóburkolatot az ajtó felső élénél mindkét oldalon, nyomja be, hogy oldja a csatos zárat. Az ajtóborítást felfelé húzza le.



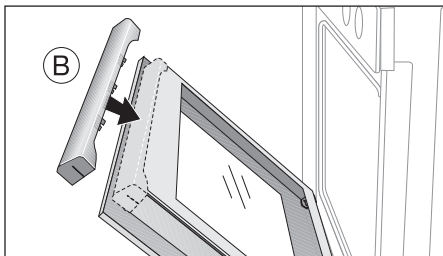
2. A kar leszerelése:
Vegye le a kart(1).



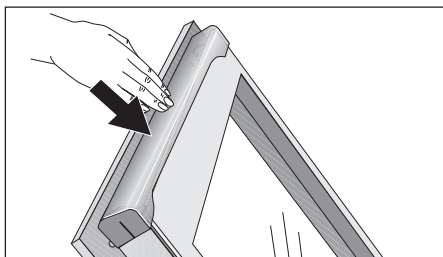
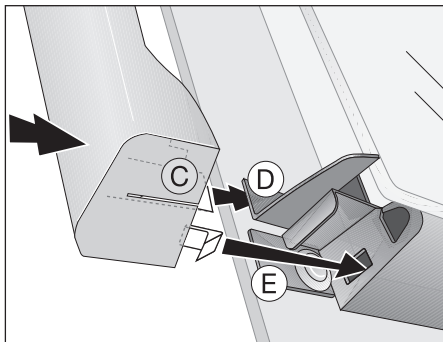
3. A fedelet az ajtóburkolat aljáról (B) vegye le (2) és tolja be(3).



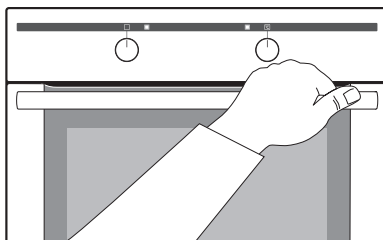
4. A (B) ajtóburkolatot fogja meg oldalról, helyezze az ajtó belsejének az éléhez, és a (B) ajtóburkolatot dugja az ajtó felső élére.



A (B) ajtóburkolat nyílt oldalán található egy vezetősín (C). Ezt a külső üvegtábla és a (D) derékszögű idom közé kell betolni. Az (E) csatos zárnak be kell kattannia.



5. Csukja be a sütő ajtaját.



Használat, táblázatok és tanácsok

Sütés

Sütési funkció Forró levego kör alakú futotesttel ☺ vagy Alsó ill. felső fűtés ☐

Sütőformák

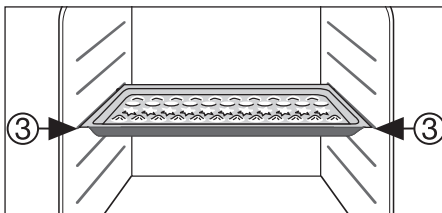
- Az Alsó ill. felső fűtés ☐ a sötét, fémből készült, zománcozott formák a legalkalmasabbak.
- A Forró levego kör alakú futotesttel ☺ funkcióhoz világos fémformákat is használhat.

Polcok

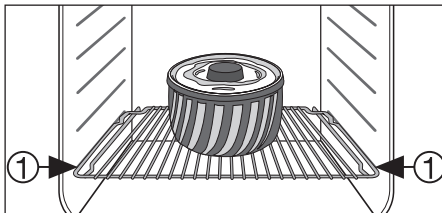
- A Alsó ill. felső fűtés ☐ funkcióval egy polcon süthet.
- A Forró levego kör alakú futotesttel ☺ funkcióban egyszerre akár 3 polcon is süthet:

32 electrolux **használat, táblázatok és tanácsok**

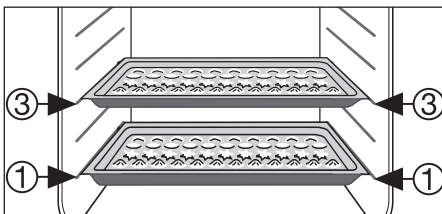
1 sütőlap:
pl. 3-as polc



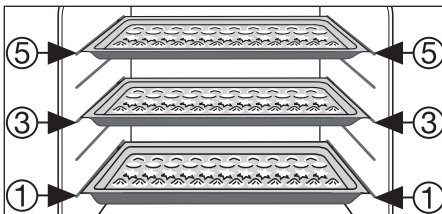
1 sütőforma:
pl. 1-as polc





2 sütőlap:
pl. 1-es és 3-as polc



3 sütőlap:
1-es, 3-as és 5-ös polc



Általános tudnivalók

- A sütőlapot úgy tegye be a sütőbe, hogy a ferde részével kifelé nézzen.
- A Alsó ill. felső fűtés  vagy Forró levegő kör alakú futótesttel  funkcióval egyszerre két formával is süthet egymás mellett a rostélyon. A sütési idő jelentéktelen mértékben nő meg csupán.



A mélyhűtött ételek használatánál a sütési folyamat közben a behelyezett sütőlap elvetemedhet. Ez a jelenség a sütő és a mélyhűtött étel között lévő nagy hőfokkülönbséggel magyarázható. A lap lehűlése után a sütőlap újra visszanyeri eredeti formáját.

A sütési táblázatokkal kapcsolatos tudnivalók

Ezekben a táblázatokban néhány étel elkészítéséhez szükséges hőmérsékletet, sütési időt és polcmagasságot adjuk meg.

- A megadott hőmérséklet és sütési idő mindig irányadó érték, amely a tészta összetételétől és mennyiségétől, valamint a sütőformától függ.
- Azt ajánljuk, hogy első alkalommal az alacsonyabb hőmérsékletet állítsa be, és csak akkor válasszon magasabb hőmérsékletet, ha arra szükség van (ha például jobban meg akarja barnítani a süteményt, vagy ha túl sokáig tart a sütés).
- Amennyiben egy konkrét recepthez nem talál megfelelő adatokat, tájékozódjon egy hasonló ételnél szereplő adatok alapján.
- A sütési 10-15 perccel is tovább tarthat, ha nem sütőlapon, hanem formában vagy több polcon süt.

- A nem száraz süteményeket (pl. pizza, gyümölcsös sütemény) egy polcon kell sütni.
- Ha a sütnivaló magassága nem egyenletes, a sütés elején egyenetlenül barnul. Ilyenkor **ne állítsa el a hőmérsékletet.** A barnulásbeli különbségek a sütés ideje alatt kiegyenlítődnek.
- Az új sütője másképp süthet, mint az eddigi készüléke. Ezért a megszokott beállításokat (hőmérséklet, sütési idők) és a használt polcokat hozza összhangba az alábbi táblázattal.



Ha hosszabb ideig tart a sütés, a sütési idő vége előtt kb. 10 perccel ki is kapcsolhatja és így gazdaságosabban használhatja a sütőt.

A táblázatban szereplő adatok – eltérő adatok hiányában – nem előmelegített sütőre vonatkoznak.

Sütési táblázat

Sütés egy polcon


Sütemény fajtája	Sütőfunkció	Polcmagasság	hőmérséklet °C	idő óra: (perc)	
Formában sült sütemény					
Kuglóf vagy tekercs		Forró levegő kör alakú futótesttel	1	150-160	0:50-1:10
Homoktorta/királykalács		Forró levegő kör alakú futótesttel	1	140-160	1:10-1:30
Keksz torta		Forró levegő kör alakú futótesttel	1	140	0:25-0:40
Keksz torta		Alsó ill. felső fűtés	1	160	0:25-0:40
Tortalap (omlós tészta)		Forró levegő kör alakú futótesttel	3	170-180 ¹⁾	0:10-0:25
Tortalap (kevert tészta)		Forró levegő kör alakú futótesttel	3	150-170	0:20-0:25
Almás pite		Alsó ill. felső fűtés	1	170-190	0:50-1:00
Almás pite (2forma, átmérő 20cm, átlósan)		Forró levegő kör alakú futótesttel	1	160	1:10-1:30
Almás pite (2forma, átmérő 20cm, átlósan)		Alsó ill. felső fűtés	1	180	1:10-1:30
Pikáns torta (pl. quiche lorraine)		Forró levegő kör alakú futótesttel	1	160-180	0:30-1:10
Sajttorta		Alsó ill. felső fűtés	1	170-190	1:00-1:30
Sütőlapon sült sütemény					
Fonott kalács		Alsó ill. felső fűtés	3	170-190	0:30-0:40
Karácsonyi kalács		Alsó ill. felső fűtés	3	160-180 ¹⁾	0:40-1:00
Kenyér (rozskenyér) először azután		Alsó ill. felső fűtés	1	230 ¹⁾ 160-180	0:25 0:30-1:00
Habkosár/Ekler		Alsó ill. felső fűtés	3	160-170 ¹⁾	0:15-0:30
Keksztekercs		Alsó ill. felső fűtés	3	180-200 ¹⁾	0:10-0:20
Prézlikalács (szárazon)		Forró levegő kör alakú futótesttel	3	150-160	0:20-0:40
Vajas/cukros kalács		Alsó ill. felső fűtés	3	190-210 ¹⁾	0:15-0:30
gyümölcsös kalács (kelt/kevert tésztával) ²⁾		Forró levegő kör alakú futótesttel	3	150	0:35-0:50
gyümölcsös kalács (kelt/kevert tésztával) ²⁾		Alsó ill. felső fűtés	3	170	0:35-0:50

Sütemény fajtája	Sütőfunkció	Polcmagasság	hőmérséklet °C	idő óra: (perc)
Gyümölcsös kalács omlós tésztával		3	160-170	0:40-1:20
Lapos sütemény érzékeny feltéttel (pl. túró, tejszín stb.)		3	160-180 ¹⁾	0:40-1:20
Pizza (gazdagon megrakva) ²⁾		1	180-200 ¹⁾	0:30-1:00
Pizza (vékony)		1	200-220 ¹⁾	0:10-0:25
Lepény		1	200-220	0:08-0:15
Lepény		1	180-200	0:35-0:50
aprósütemény				
Aprósütemény omlós tésztából		3	150-160	0:06-0:20
Fánk		3	140	0:20-0:30
Fánk		3	160 ¹⁾	0:20-0:30
Aprósütemény kevert tésztából		3	150-160	0:15-0:20
Habcsók		3	80-100	2:00-2:30
Habcsók		3	100-120	0:30-0:60
Aprósütemény kelt tésztából		3	150-160	0:20-0:40
Aprósütemény leveles tésztából		3	170-180 ¹⁾	0:20-0:30
zsemle		3	160 ¹⁾	0:20-0:35
zsemle		3	180 ¹⁾	0:20-0:35
aprósütemény (20 db/lap)		3	140 ¹⁾	0:20-0:30
aprósütemény (20 db/lap)		3	170 ¹⁾	0:20-0:30

1) a sütő előmelegítése

2) Használja a felfogólapot illetve a zsírserpenyőt.

Sütés több polcon

Sütemény fajtája	Forró levegő kör alakú futotesttel 		Hőmérséklet (°C)	idő óra: (perc)
	polcmagasság (alulról)			
	2 polc	3 polc		
Sütőlapon süített sütemény				
Habkosár/Ekler	1 / 4	—	160-180 ¹⁾	0:35-0:60
Prézlikalács (szárazon)	1 / 3	—	140-160	0:30-0:60
aprósütemény				
Aprósütemény omlós tésztából	1 / 3	1 / 3 / 5	150-160	0:15-0:35
Fánk	1 / 3	1 / 3 / 5	140	0:20-0:60
Aprósütemény kevert tésztából	1 / 3	—	160-170	0:25-0:40
Habcsók	1 / 3	—	80-100	2:10-2:50
Habcsók	1 / 3	—	100-120	0:40-1:20
Aprósütemény kelt tésztából	1 / 3	—	160-170	0:30-0:60
Aprósütemény leveles tésztából	1 / 3	—	170-180 ¹⁾	0:30-0:50
zsemle	1 / 4	—	160	0:30-0:45
aprósütemény (20db/lap)	1 / 4	—	140 ¹⁾	0:25-0:40

1) a sütő előmelegítése

Sütési tippek

A sütés eredménye	Lehetséges ok	Megoldás
Alul túl világos a sütemény.	Rossz polcmagasság.	Tegye alacsonyabb polcra a süteményt
Összeesik a sütemény (nyúlós, ragacsos, csíkokban vizes)	Túl magas a sütési hőmérséklet	Állítsa alacsonyabbra a hőmérsékletet.
	Túl rövid a sütési idő.	Növelje meg a sütési időt. Magasabb hőmérséklet beállításával nem rövidíthető le a sütés ideje.
	Túl sok folyadék van a tésztában	Használjon kevesebb folyadékot. Tartsa be a keverési időt, főleg ha konyhai gépeket használ.
Túl száraz a sütemény.	Túl alacsony a sütési hőmérséklet.	Állítsa magasabbra a sütési hőmérsékletet
Egyetlenül barna a sütemény.	Túl hosszú a sütési idő.	Csökkentse le a sütési időt.
	Túl magas a hőmérséklet és túl rövid a sütési idő.	Állítsa alacsonyabbra a hőmérsékletet és növelje a sütési időt.
	Egyetlenül oszlik el a tészta.	Egyetlenesen ossza el a tésztát a sütőlapon.
	Be van téve a zsírszűrő.	A zsírszűrő kivétele
A sütemény nem készül el a megadott sütési időn belül.	Túl alacsony a hőmérséklet.	Állítsa valamivel magasabbra a sütési hőmérsékletet.
	Be van téve a zsírszűrő.	A zsírszűrő kivétele

táblázat Pizza fokozat 

Sütemény típusa	Polcmagasság	hőmérséklet °C	idő óra.: (perc).
Pizza (vékony)	1	180 - 200 ¹⁾	20 - 30
Pizza (gazdagon megrakva)	1	180 - 200	20 - 30
Lepény	1	180 - 200	45 - 60
Spenóttorta	1	160 - 180	45 - 60
Quiche lorraine	1	170 - 190	40 - 50
Túrótorta, kerek	1	140 - 160	60 - 90
Túrótorta, sütőlapon	1	140 - 160	50 - 60
Almás pite	1	150 - 170	50 - 70
Zöldséges pite	1	160 - 180	50 - 60
Lepény	1	250 - 270 ¹⁾	10 - 20
Leveles tésztából készült torta	1	160 - 180 ¹⁾	40 - 50
Lángos	1	250 - 270 ¹⁾	12 - 20
Pirog	1	180 - 200 ¹⁾	15 - 25

1) a sütő előmelegítése

Felfújtak és átsütött ételek – táblázat

étel	Sütőfunkció	Polcmagasság	hőmérséklet °C	idő óra.: (perc)	
Tésztafelfújt		Alsó ill. felső fűtés	1	180-200	0:45-1:00
Lasagne		Alsó ill. felső fűtés	1	180-200	0:25-0:40
Átsütöttzöldség ¹⁾		Forró levego kör alakú futotesttel	1	160-170	0:15-0:30
Átsütött bagett ¹⁾		Forró levego kör alakú futotesttel	1	160-170	0:15-0:30
Édes felfújtak		Alsó ill. felső fűtés	1	180-200	0:40-0:60
Halfelfújt		Alsó ill. felső fűtés	1	180-200	0:30-1:00
Töltött zöldség		Forró levego kör alakú futotesttel	1	160-170	0:30-1:00

1) a sütő előmelegítése

Mélyhűtött és készételek – táblázat

Étel	Sütőfunkció	Polcmagasság	Hőmérséklet °C	Idő	
Mélyhűtött pizza	☐	Alsó ill. felső fűtés	3	a gyártó adatai szerint	a gyártó adatai szerint
Hasábburgonya ¹⁾ (500 g)	☑	Forró levegő kör alakú futotesttel	3	200-220 °C	a gyártó adatai szerint
Bagett	☐	Alsó ill. felső fűtés	3	a gyártó adatai szerint	a gyártó adatai szerint
Gyümölcsös kalács	☐	Alsó ill. felső fűtés	3	a gyártó adatai szerint	a gyártó adatai szerint

1) Megjegyzés: A hasábburgonyát sütés közben 2-3-szor meg kell fordítani.

Sütés

Sütési funkció Alsó ill. felső fűtés vagy Forró levegős grillezés

Sütőedény

- Minden hőálló edény felhasználható (kövesse a gyártó utasításait!).
- Nagy sülteket közvetlenül a felfogólemezen vagy a **rostélyon is sütheti, és aláteheti a felfogólemezt.**
- Azt ajánljuk, hogy a sovány húsokat **fedős sütőedényben** süssse. A hús így szaftosabb marad.
- Ha úgy akarja megsütni a húst, hogy vékony kéreg keletkezzék rajta, **fedő nélküli sütőedényben** süssse.







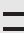







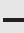
Tudnivalók a sütési táblázatról

A következő táblázatban szereplő adatok irányadó értékek.

- Azt ajánljuk, hogy húst és halat **csak 1 kg fölött süssön** sütőben.
- A kifolyó húslé vagy zsír odaégésének elkerülése érdekében azt ajánljuk, hogy öntsön egy kis vizet a sütőedénybe.
- Szükség esetén (a sütési idő felénél vagy kétharmadánál) fordítsa meg a sültet.
- A nagy sülteket és szárnyasokat sütés közben többször locsolja meg saját levükkel. Ettől jobban sül az étel.
- A sütési idő vége előtt kb. 10 perccel ki is kapcsolhatja, és így gazdaságosabban használhatja a süttőt.

Sütési táblázat (hús)

húsfajta	menyiség	Sütőfunkció	Polcmagasság	hőmérséklet °C	idő óra: (perc)	
Marhahús						
párolt hús	1 -1,5 kg	☐ ☐	Alsó ill. felső fűtés	1	200-250	2:00-2:30
hátszín vagy filé						centiméterenként (magasság)
- belül piros	centiméterenként magasság	☒	Forró levegos grillezés	1	190-200 ¹⁾	0:05-0:06
- belül rózsaszín	centiméterenként magasság	☒	Forró levegos grillezés	1	180-190	0:06-0:08
- átsütve	centiméterenként magasság	☒	Forró levegos grillezés	1	170-180	0:08-0:10
Sertéshús						
Lapocka, sonkadarab	1 -1,5 kg	☒	Forró levegos grillezés	1	160-180	1:30-2:00
Karaj, oldalas	1 -1,5 kg	☒	Forró levegos grillezés	1	170-180	1:00-1:30
Fasírt	(750 g - 1 kg)	☒	Forró levegos grillezés	1	160-170	0:45-1:00
Sertéscsülök (előfőzött)	(750 g - 1 kg)	☒	Forró levegos grillezés	1	150-170	1:30-2:00
Borjűhús						
borjűsült	1 kg	☒	Forró levegos grillezés	1	160-180	1:30-2:00
Borjúláb	1,5 -2 kg	☒	Forró levegos grillezés	1	160-180	2:00-2:30
bárány						

húsfajta	mennyiség	Sütőfunkció		Polcmagasság	hőmérséklet °C	idő óra: (perc)
Ürösült, báránycomb	1 -1,5 kg		Forró levegos grillezés	1	150-170	1:15-2:00
Bárányhát	1 -1,5 kg		Forró levegos grillezés	1	160-180	1:00-1:30
Vad						
Nyúlboroda, nyúlcomb	(max. 1 kg)		Alsó ill. felső fűtés	3	220-250 ¹⁾	0:25-0:40
Őz-/szarvasboroda	1,5 -2 kg		Alsó ill. felső fűtés	1	210-220	1:15-1:45
Őz-/szarvascomb	1,5 -2 kg		Alsó ill. felső fűtés	1	200-210	1:30-2:15
szárnyasok						
Nem egész szárnyasok	200-250g-os darabok		Forró levegos grillezés	1	200-220	0:35-0:50
Fél csirke	400-500g-os darabok		Forró levegos grillezés	1	190-210	0:35-0:50
Kis kakas, pulár	1 -1,5 kg		Forró levegos grillezés	1	190-210	0:45-1:15
kacsa	1,5 -2 kg		Forró levegos grillezés	1	180-200	1:15-1:45
liba	3,5 -5 kg		Forró levegos grillezés	1	160-180	2:30-3:30
Pulyka	2,5 -3,5 kg		Forró levegos grillezés	1	160-180	1:45-2:30
	4 -6 kg		Forró levegos grillezés	1	140-160	2:30-4:00
Hal (párolt)						
Egész hal	1 -1,5 kg		Alsó ill. felső fűtés	1	210-220	0:45-1:15

1) a sütő előmelegítése

Lapos grillezés

Sütési funkció Grill  vagy Nagy felületű grill  maximálisra beállított hőmérséklettel



Figyelem! Grillezni csak bezárt sütőajtóval szabad.



Az üres sütőt grillezéshez mindig melegítse elő 5 percre!

- Grillezéshez a **rostélyt** az **ajánlott polcmagasságra** tegye be.
- A **felfogólapot** alulról az **1. polcmagasságra** tegye be.
- A megadott grillezési idők irányadó értékek.
- Grillezni legjobban a lapos hús- és haldarabokat lehet.

Grillezési táblázat

Grillezendő étel	Polcmagasság	Grillezési idő	
		1. oldal	2. oldal
Borjúszelet	4	8-10 perc	6-8 perc
Sertésszelet	4	10-12 perc	6-10 perc
Sültkolbász	4	8-10 perc	6-8 perc
Marhasteak, borjústeak	4	6-7 perc	5-6 perc
Marhafilé, bélszín (kb. 1kg)	3	10-12 perc	10-12 perc
Pírtós kenyér*	3	4-6 perc	3-5 perc
Meleg szendvics	3	6-8 perc	—

* Nincs előmelegítés.

Aszalás

Sütési funkció Forró levegő kör alakú futotesttel 

- Tegyen zsírpapírt vagy sütőpapírt a rostélyra
- Jobb lesz az eredmény, ha az aszalási idő felénél kikapcsolja a sütőt, kinyitja az ajtaját és egész éjszaka hűlni hagyja.
- Ezután aszalja készre az aszalnivaló zöldséget, gyümölcsöt.

Aszalandó étel	hőmérséklet (°C)	polcok		Idő (perc) (irányadó érték)
		1 polc	2 polc	
zöldség				
bab	60-70	3	1 / 4	6-8
Paprika (csíkokra vágva)	60-70	3	1 / 4	5-6
Leveszöldség	60-70	3	1 / 4	5-6
Gomba	50-60	3	1 / 4	6-8
Fűszernövény	40-50	3	1 / 4	2-3
gyümölcs				
Szilva	60-70	3	1 / 4	8-10
Sárgabarack	60-70	3	1 / 4	8-10
Almaszeletek	60-70	3	1 / 4	6-8
Körte	60-70	3	1 / 4	6-9

Befőzés

Sütési funkció Alsó fűtés ↓

- Befőzéshez csak kereskedelmi forgalomban kapható, azonos méretű üvegeket használjon.
- **A twist off vagy bajonettzáras üvegek és fémdobozok nem használhatók.**
- Befőzéshez az **1-es polcot** használja.
- Befőzéshez használja a lemezt. Erre hat darab egy literes üveg fér.
- Az üvegekbe azonos mennyiséget kell tölteni, és le kell zárni őket.
- Úgy tegye az üvegeket a lemezre, hogy ne érjenek egymáshoz.
- Öntsön kb. 1/2 liter vizet a lemezre, hogy elegendő nedvesség legyen a sütő belsejében.
- Amint a folyadék gyöngyözni kezd (1-literes üvegek esetén kb. 35-60 perc múlva), kapcsolja ki a sütőt, vagy vegye vissza 100 °C-ra a hőmérsékletet (lásd táblázat).

Befőzési táblázat

A megadott befőzési idő és hőmérséklet irányadó érték.

Befőznivaló	Hőmérséklet (°C)	Befőzés gyöngyöző forrás kezdetéig (perc)	továbbfőzés 100 °C-on (perc)
bogyós gyümölcs			
földieper, áfonya, málna, érett egres	160-170	35-45	—
éretlen egres	160-170	35-45	10-15
csonthéjas gyümölcs			
körte, birsalma, szilva	160-170	35-45	10-15
zöldség			
bébirépa (karotta) ¹⁾	160-170	50-60	5-10
gomba ¹⁾	160-170	40-60	10-15
uborka	160-170	50-60	—
Vegyes zöldség	160-170	50-60	15
Karalábé, borsó, spárga	160-170	50-60	15-20
bab	160-170	50-60	—

1) Hagyja állni a kikapcsolt sütőben

Tisztítás és gondozás



Figyelem! A sütő csak kikapcsolt és kihűlt állapotban tisztítható!

Figyelem! A készülék gőzsugárral vagy nagy nyomású tisztítóval történő tisztítása biztonsági okból tilos.

Figyelem! Ne használjon súrolószert, agresszív tisztítószerkeket vagy karcoló tárgyakat

A készülék külseje

- A készülék előlapját puha kendővel és meleg, mosogatószeres vízzel törölje le.
- Fém előlaphoz a kereskedelmi forgalomban kapható ápolószert használjon.

Sütőtér

Minden használat után tisztítsa meg a készüléket. A szennyeződés így távolítható el a legkönnyebben, és nem is ég bele a sütőbe.

1. A sütő tisztításához kapcsolja be a sütő világítását.
2. Minden egyes használat után törölje ki a sütő belsejét öblítőszeres lúggal, majd szárítsa meg.



A makacs foltok különleges tűzhelytisztítóval távolíthatók el.



Figyelem! Tűzhelytisztító spray használata esetén mindenképpen vegye figyelembe a gyártó utasításait!

Tartozék

A betolható alkatrészeket (rostély, sütőlap, vezetőrács stb.) minden egyes használat után mosogassa el és jól szárítsa meg. A könnyebb tisztítás érdekében áztassa be röviden ezeket a darabokat.

Zsírszűrő

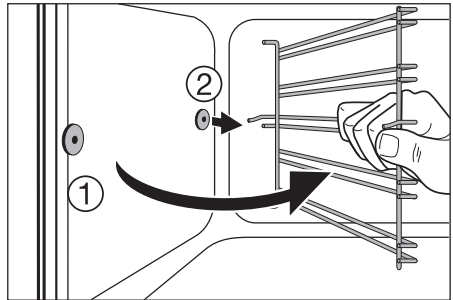
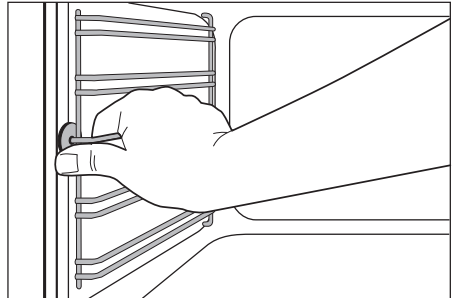
1. A zsírszűrőt forró, mosogatószeres vízben vagy mosogatógépben kell tisztítani.
2. Ha nagyon erős a szennyeződés, tegyen egy kis vízbe 2-3 evőkanál gépi mosogatószert, és ebben főzze ki a zsírszűrőt.

Vezetőrács

Az oldalfal tisztításához le lehet venni a sütő bal és jobb oldalán lévő vezetőrácsokat.

Vezetőrács levétele

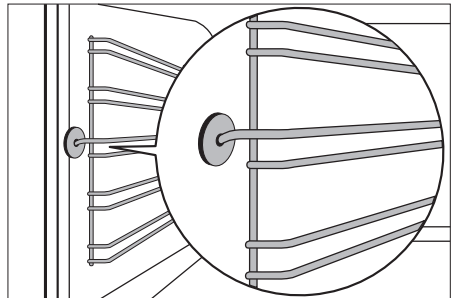
A rácsot először húzza el a sütő falától (1), majd hátul akassza ki (2).



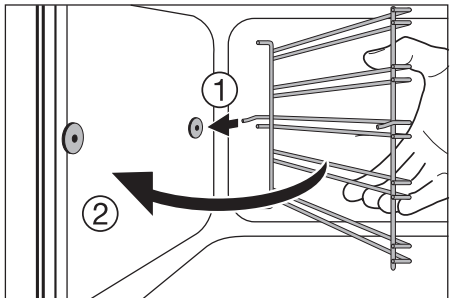
A vezetőrács betétele



Fontos! A vezetőrácsok lekerekített végeinek előre kell nézniük!



Behelyezéskor először hátul kell akassza be a rácsot (1), utána elől, majd nyomja meg (2).



Sütővilágítás



Figyelem!Vigyázat! Áramütés-veszély! A sütővilágítás izzójának cseréje előtt

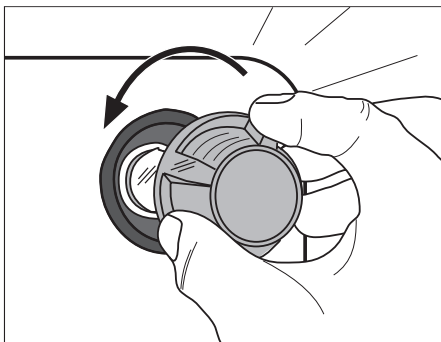
- kapcsolja ki a sütőt.
- Csavarja ki a biztosítékot ill. kapcsolja le a kismegszakítót.



Az izzó és az üvegfedél védelme érdekében tegyen egy kendőt a sütő aljára.

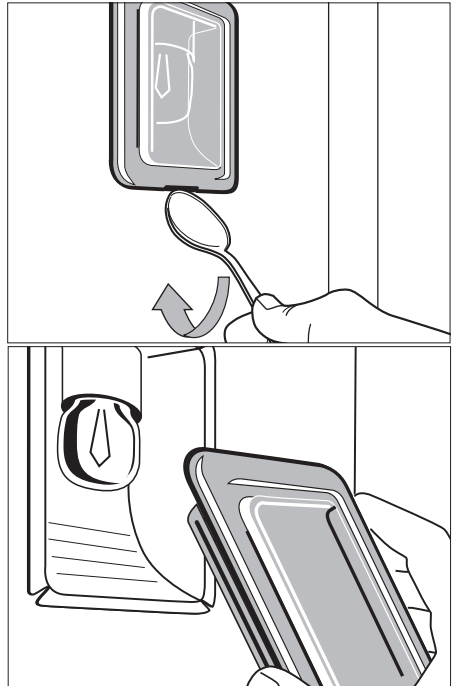
Az izzó cseréje / az üvegfedél tisztítása

1. Forgassa balra és vegye le, majd tisztítsa meg az üvegfedelelet.
2. Amennyiben szükséges:
Cserélje ki az izzót (25 Watt, 230 V, 300 °C-ig hőálló).
3. Tegye vissza az üvegfedelelet.



Az oldalsó izzó cseréje/az üvegfedél tisztítása

1. Vegye le a bal oldali vezetőrácstot.
2. Egy keskeny, tompa tárgy (pl. teáskanál) segítségével vegye le és tisztítsa meg az üvegfedelelet.
3. Amennyiben szükséges:
Cserélje ki az izzót (25 Watt, 230 V, 300 °C-ig hőálló).
4. Tegye vissza az üvegfedelelet.
5. Tegye be a rácstot.



Sütőfedél

A sütő tetejének könnyebb tisztítása érdekében a felső fűtőtest levehető.

Fűtőtest levétele



Figyelem! Csak akkor vegye le a fűtőtestet, ha a sütő ki van kapcsolva és a sütő nem forró!

1. Vegye le az oldalsó vezetőrácsokat.
2. Fogja meg elől a fűtőtestet és a sütő belső falán lévő domborulat fölött húzza ki előre.
3. A fűtőtest ekkor lefordul.



Figyelem! Ne nyomja le erővel a fűtőtestet! Letörhet.

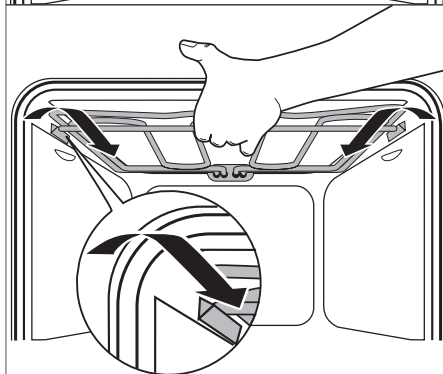
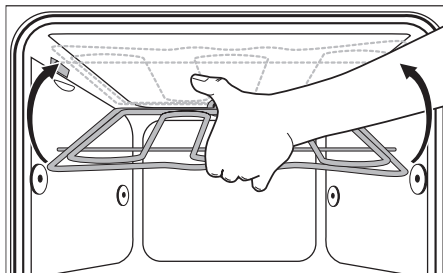
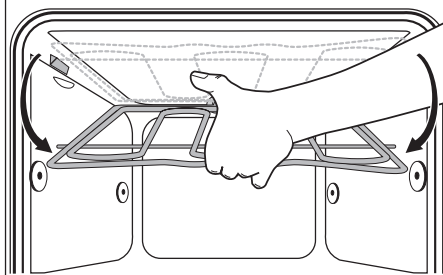
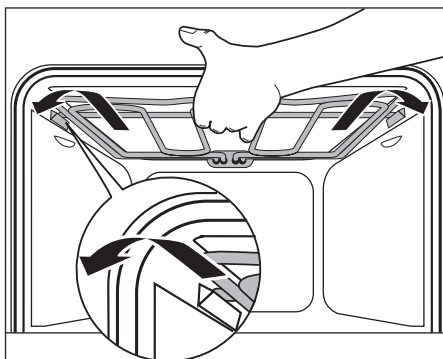
A sütő tetejének tisztítása

Fűtőtest rögzítése

1. Tegye vissza a fűtőtestet a sütő tetejére.
2. A rugóerővel szemben húzza előre és a sütő domborulatán vezesse végig a fűtőtestet.
3. Kattintsa be a tartóba.
4. Tegye be a rácsot.



Figyelem: A fűtőtestnek mindkét oldalon a sütő belső falán lévő domborulat fölött kell lennie és rendesen bekattanva kell ülnie.

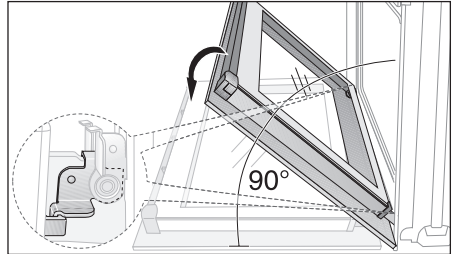


A sütő ajtaja

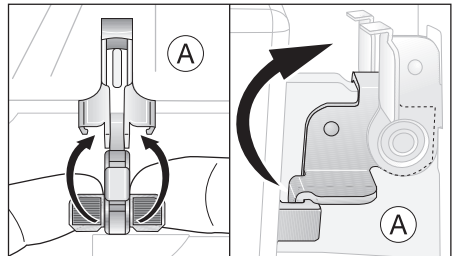
A sütőtér könnyebb tisztítása érdekében a sütő ajtaja tisztításhoz kiakasztható.

A sütő ajtajának kiakasztása

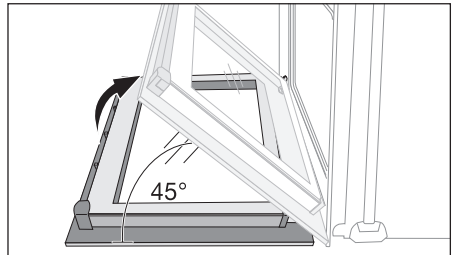
1. Nyissa ki teljesen a sütő ajtaját.



2. **A szorítókart (A)** mindkét ajtószarnénál **teljesen** hajtsa fel.



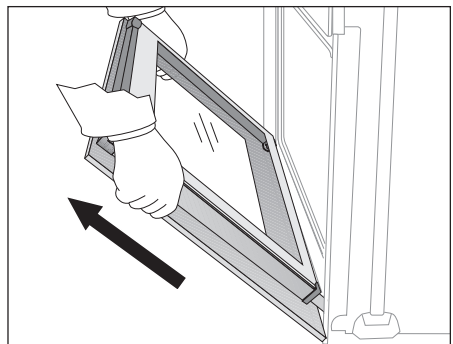
3. A sütőajtót az első reteszállásig csukja be (kb. 45°).



4. A sütőajtót mindkét kezével fogja meg oldalról, és húzza el ferdén felfelé a sütőtől (**Vigyázat: Nehéz!**).



A karcolások elkerülése érdekében a sütő ajtaját külső oldalával lefelé helyezze puha, egyenes felületre, például egy takaróra.

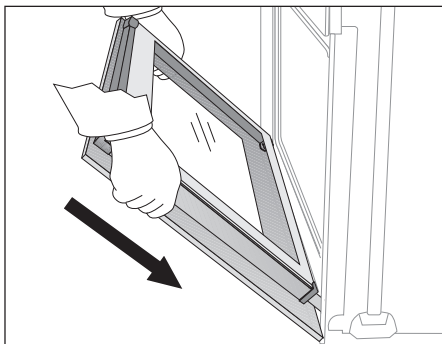


A sütő ajtajának beakasztása

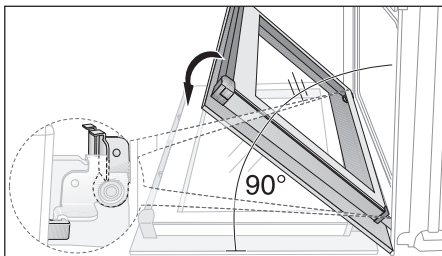
1. A sütőajtót a fogantyú felől mindkét kezével oldalról fogja meg, és tartsa 45°-os szögben.

A sütőajtó alján található hornyokat helyezze a sütő zsanérjaira.

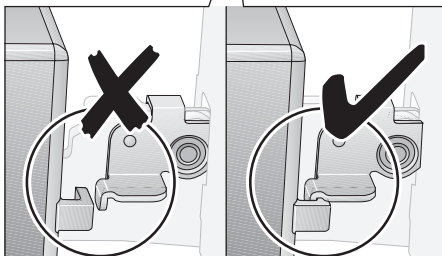
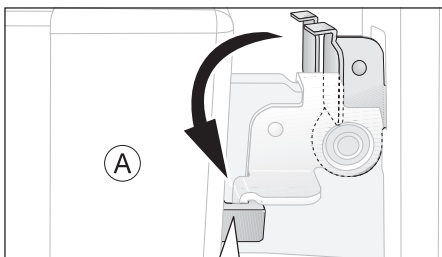
Engedje az ajtót ütközésig lesiklani.



2. Nyissa ki teljesen a sütő ajtaját.



3. A szorítókart (A) mindkét ajtózsanérnál hajtsa vissza az eredeti helyzetébe.



4. Csukja be a sütő ajtaját.

A sütő üvegajtaja

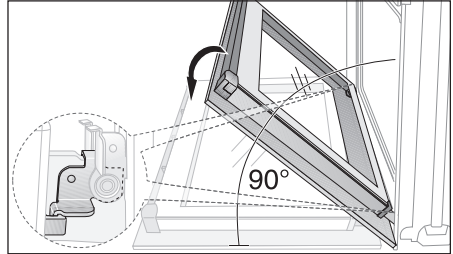
A sütő ajtaja három, egymás mögött elhelyezkedő üvegtáblából áll. A belső táblák tisztításhoz levehetőek.



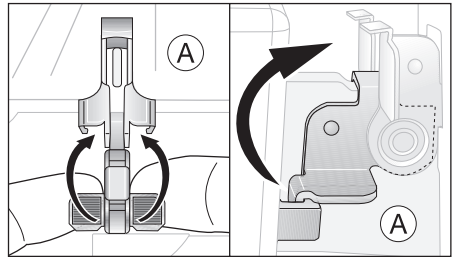
**Figyelem! Ha nagy erő éri –
mindenekelőtt az üvegtábla peremén
– az üveg eltörhet.**

Az ajtóüveg kiszérése

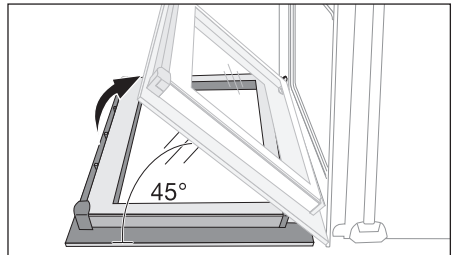
1. Nyissa ki teljesen a sütő ajtaját.



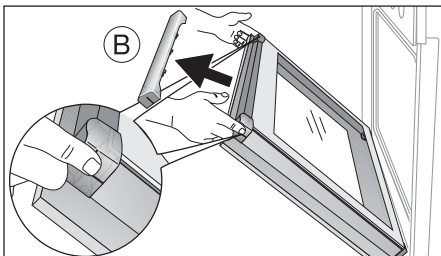
2. **A szorítókart (A)** mindkét ajtózsanérnál **teljesen** hajtsa fel.



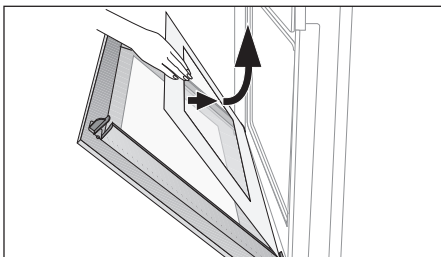
3. A sütőajtót az első reteszállásig csukja be (kb. 45°).



4. Fogja meg a (B) ajtóburkolatot az ajtó felső élénél mindkét oldalon, nyomja be, hogy oldja a csatos zárat. Az ajtóborítást felfelé húzza le.



5. Az ajtóüvegeket egyenként fogja meg a felső élénél, és a vezetőből felfelé húzza ki.



Az ajtóüveg tisztítása

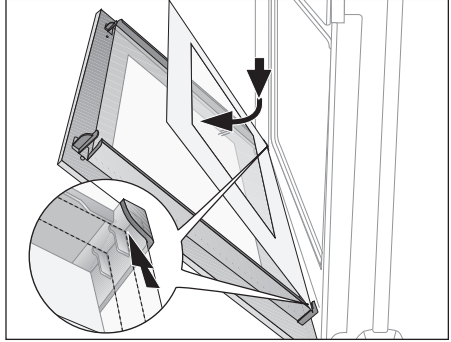
Az ajtóüvegeket alaposan tisztítsa meg lúgos mosogatószerrel. Ezután gondosan szárítsa meg.

Az ajtóüvegek behelyezése

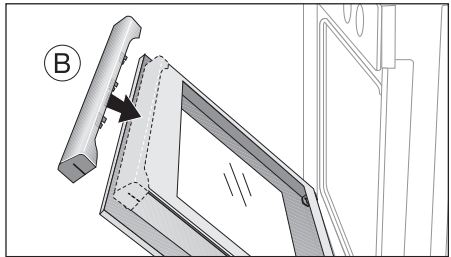
1. Az ajtóüvegeket egyenként, felülről lefelé ferdén helyezze be az ajtó alsó élén található profilba, és engedje le.



Először a kisebb, majd a nagyobb üvegtáblát helyezze be.

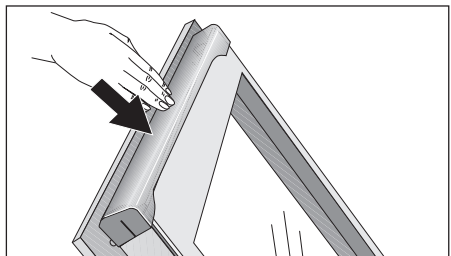
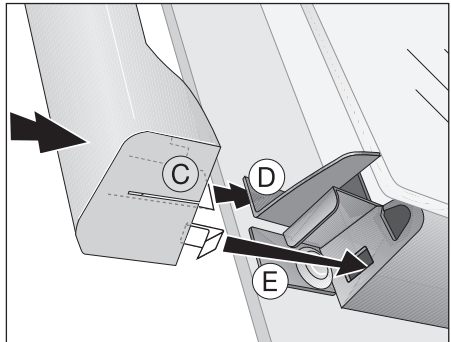


2. A (B) ajtóburkolatot fogja meg oldalról, helyezze az ajtó belsejének az éléhez, és a (B) ajtóburkolatot dugja az ajtó felső élére.

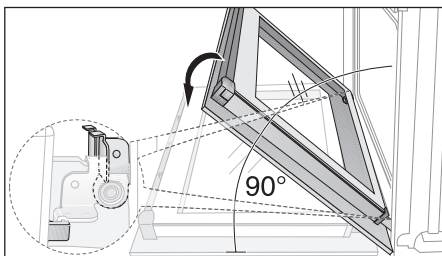


A (B) ajtóburkolat nyílt oldalán található egy vezetősín (C). Ezt a külső üvegtábla és a (D) derékszögű idom közé kell betolni.

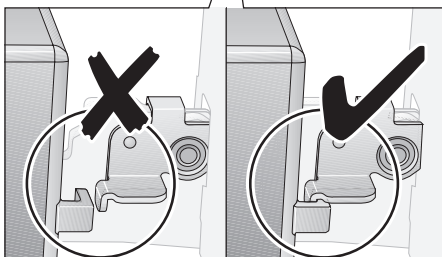
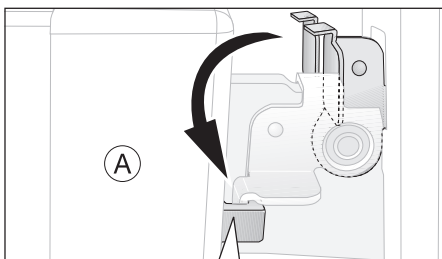
Az (E) csatos zárnak be kell kattannia.



3. Nyissa ki teljesen a sütő ajtaját.



4. Az (A) szorítókart mindkét oldalon hajtsa vissza az eredeti helyére.



5. Csukja be a sütő ajtaját.

Mit tegyünk, ha ...?

Probléma	Lehetséges ok	Megoldás
A sütő nem melegszik.	A sütő nincs bekapcsolva.	Kapcsolja be a sütőt.
	Az idő nincs beállítva.	Állítsa be az időt.
	Nem hajtotta végre a szükséges beállításokat	Ellenőrizze a beállításokat.
	Kioldott a sütő biztosítéka.	Lásd biztonsági kikapcsolás.
	Kioldott a biztosíték (a biztosítéktáblán).	Ellenőrizze a biztosítékokat. Amennyiben a biztosíték többször kiold, hívjon megfelelő képesítéssel rendelkező villanyszerelőt.
A sütő nem világít.	A sütő lámpája tönkrement.	Cserélje ki a sütő lámpáját.
Az időkijelzőn egy fent nem említett hibakód jelenik meg.	Elektronikai hiba	A háztartási biztosítéktáblán vagy kismegszakítóval kapcsolja ki és be a készüléket. Ha újra előfordul a hiba, forduljon az ügyfélszolgálathoz.

Amennyiben e használati útmutatóban leírt javaslatok követésével nem tudja elhárítani a hibát, forduljon a vevőszolgálathoz.



Figyelem! A készüléket csak szakember javíthatja! A szakszerűtlen javítások komoly veszélyt jelenthetnek a felhasználóra.



Kezelési hiba esetén a vevőszolgálati technikus kiszállása a garancia ideje alatt sem ingyenes.



Fém előlapos készülékekkel kapcsolatos tudnivalók:

A készülék előlapja miatt az ajtó kinyitása után, a sütés alatt vagy röviddel azután rövid időre páralecsapódás jelentkezhet az ajtó belső üvegén.

Szerelési útmutató



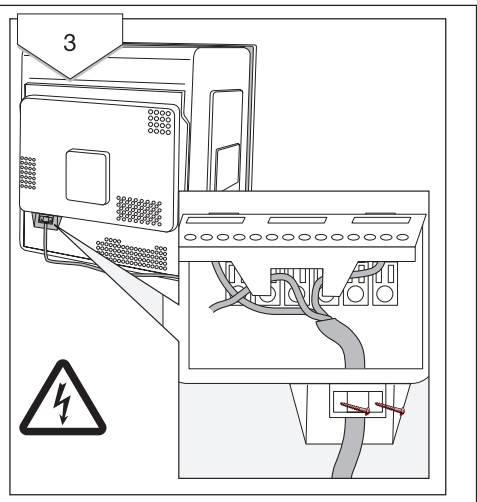
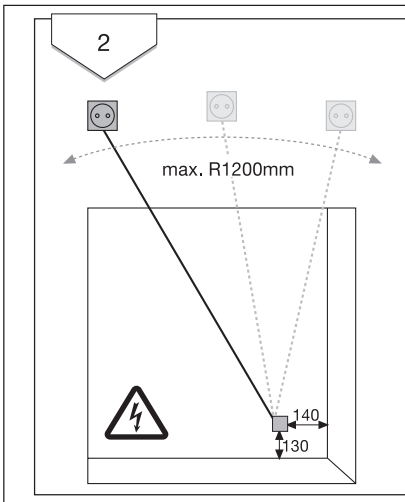
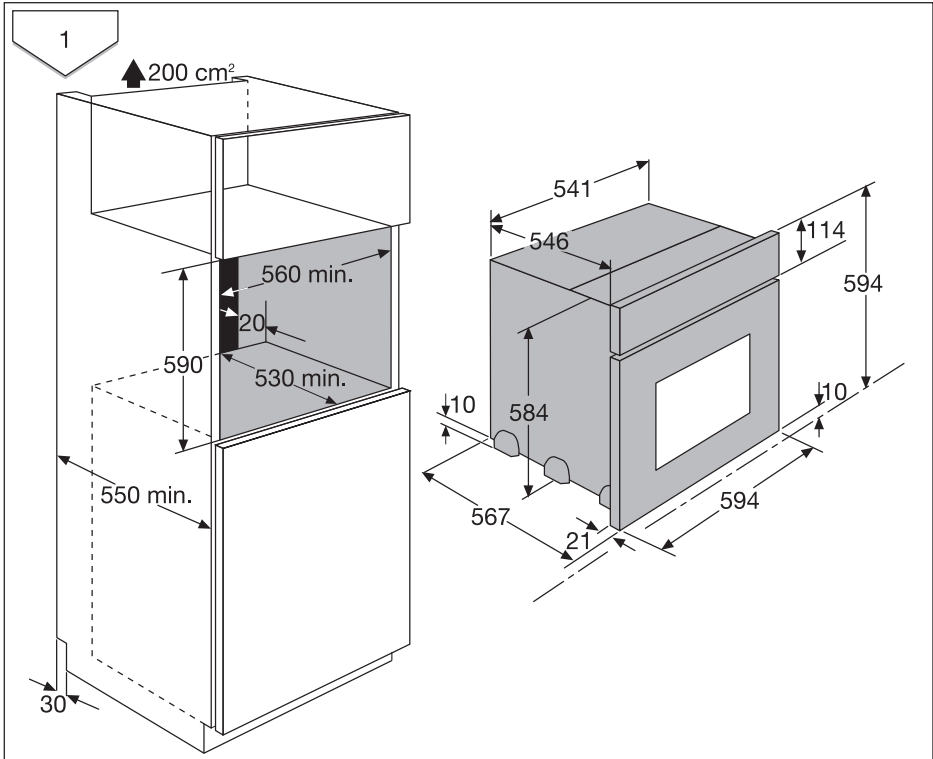
Figyelem! Az új készüléket csak arra feljogosított szakember szerelheti és csatlakoztathatja.

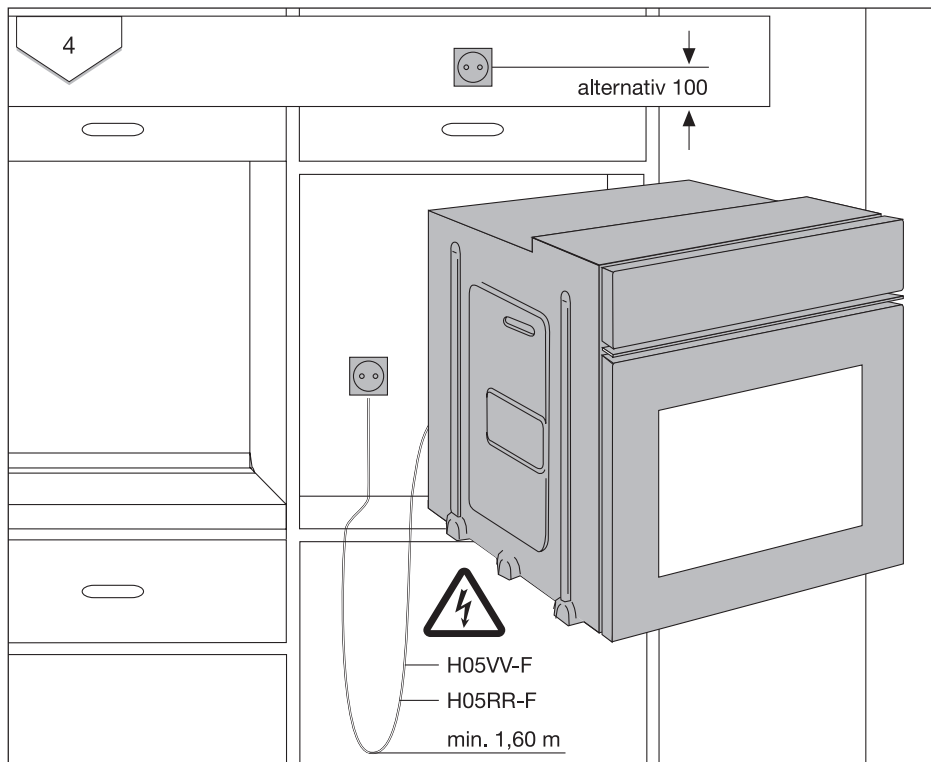
Kérjük, vegye figyelembe ezt a rendelkezést, ellenkező esetben ugyanis a garanciális igény nem érvényes.

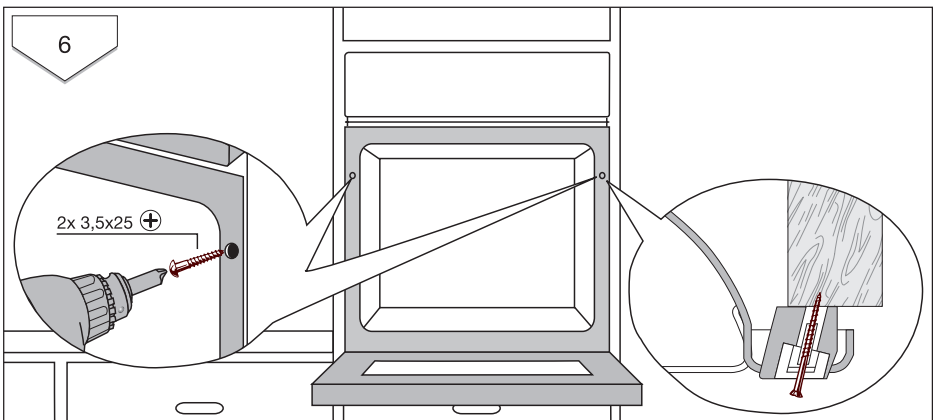
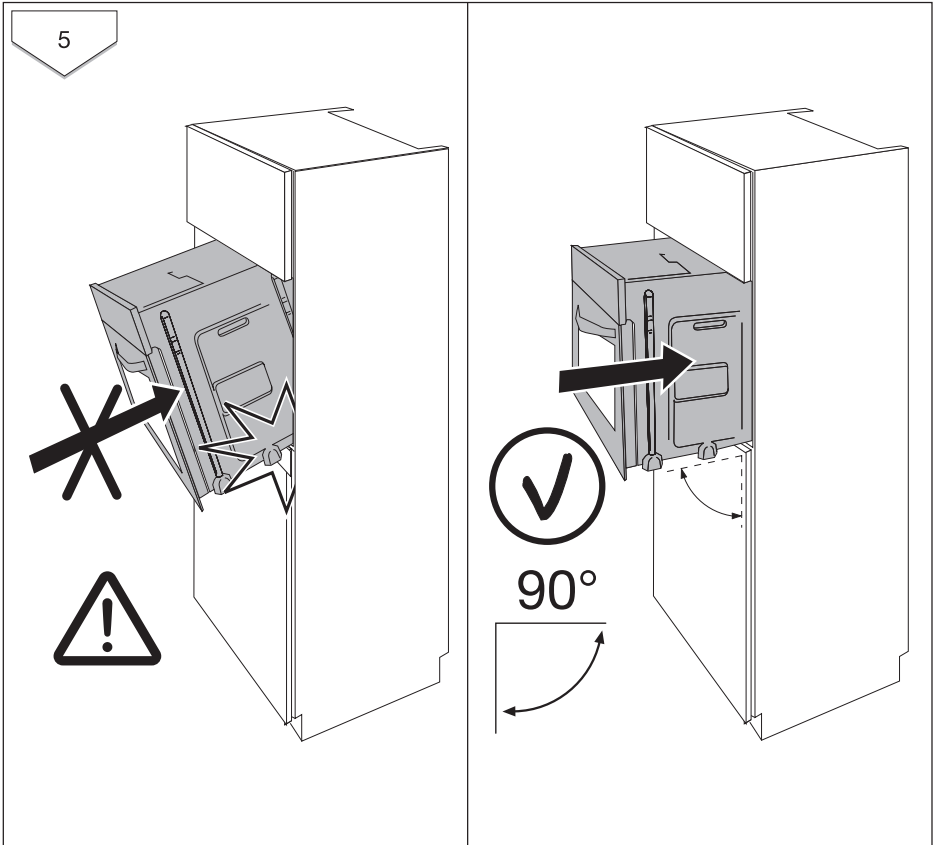


A szerelőnek szóló biztonsági tudnivalók

- Az elektromos hálózatra való csatlakoztatást úgy kell elvégezni, hogy a készülék és a hálózat közé egy legalább 3 mm-es érintkezési hézagú, több pólusú kikapcsolót kell tenni.
Erre alkalmas eszközök pl. az LS-kapcsoló, biztosítékok (a csavaros biztosítékokat ki kell venni a foglalatból), FI-relé és védőrelé.
- A beszerelés során biztosítani kell az érintésvédelmet.
- A befogadó szekrénynek stabilan kell állnia: meg kell felelnie a DIN 68930 szabványban foglaltaknak.
- A beépített sütő és beépített főzőlapok különleges csatlakozórendszerrel vannak felszerelve. A készülék biztonsági okokból csak ugyanezen gyártó más készülékeivel kombinálható.







Ártalmatlanítás




Csomagolóanyag

A csomagoláshoz felhasznált anyag környezetkímélő és újra felhasználható. A műanyag részek külön meg vannak jelölve, pl. >PE<, >PS< stb. A csomagolóanyagot a rajta lévő jelölésnek megfelelően az ártalmatlanító helyeken az arra kijelölt gyűjtőtartályba ártalmatlanítsa.



Elhasznált készülék

A terméken vagy a csomagoláson található  szimbólum azt jelzi, hogy a termék nem kezelhető háztartási hulladékként. Ehelyett a terméket el kell szállítani az elektromos és elektronikai készülékek újrahasznosítására szakosodott megfelelő begyűjtő helyre. Azzal, hogy gondoskodik ezen termék helyes hulladékba helyezéséről, segít megelőzni azokat, a környezetre és az emberi egészségre gyakorolt potenciális kedvezőtlen következményeket, amelyeket ellenkező esetben a termék nem megfelelő hulladékkezelése okozhatna. Ha részletesebb tájékoztatásra van szüksége a termék újrahasznosítására vonatkozóan, kérjük, lépjen kapcsolatba a helyi önkormányzattal, a háztartási hulladékok kezelését végző szolgálattal vagy azzal a bolttal, ahol a terméket vásárolta.



Figyelem! Ártalmatlanítás előtt használhatatlanná kell tenni a régi készüléket, hogy ne jelentsen további veszélyt.

Ehhez válassza le a készüléket a villamos hálózatról és távolítsa el a hálózati kábelt.


Garancia/Vevőszolgálat

Európai Jótállás

A jelen készülékre az Electrolux a jelen kézikönyv hátlapján felsorolt országok mindegyikében a készülék garancialevelében vagy egyébként a törvényben megszabott időtartamra vállal jótállást. Amennyiben a vásárló az alábbiakban felsorolt országok közül valamelyik másik országba te-lepül át, az alábbi követelmények teljesítése e-setén a készülékre vonatkozó jótállás szintén áttele-píthető:

- A készülékre vállalt jótállás a készülék eredeti vásárlásának napjával kezdődik, melyet a vásárló a készülék eladója által kiadott érvényes, vásárlást igazoló okmány bemutatásával tud igazolni.
- A készülékre vállalt jótállás ugyanolyan időtartamra érvényes és ugyanolyan mértékben terjed ki a munkadíjra és alkatrészekre, mint a vásárló új lakóhelye szerinti országban az adott modellre vagy termékféleségre érvényben lévő jótállás.
- A készülékre vállalt jótállás a termékhez kötődik, a jótállási jog másik felhasználóra átruházható.
- A készülék üzembe helyezése és használata az Electrolux által kiadott utasításoknak megfelelően történt, és kizárólag háztartásban használták, kereskedelmi célokra nem.
- A készüléket az új lakóhely szerinti országban hatályos összes vonatkozó előírásnak megfelelően helyezték üzembe.
- A jelen Európai Jótállás rendelkezései a törvény által biztosított vásárlói jogokat nem érintik.

www.electrolux.com

		
Albania	+35 5 4 261 450	Rr. Pjeter Bogdani Nr. 7 Tirane
Belgique/België/ Belgien	+32 2 363 04 44	Bergensesteenweg 719, 1502 Lembeek
Česká republika	+420 2 61 12 61 12	Budějovická 3, Praha 4, 140 21
Danmark	+45 70 11 74 00	Sjællandsgade 2, 7000 Fredericia
Deutschland	+49 180 32 26 622	Muggenhofer Str. 135, 90429 Nürnberg
Eesti	+37 2 66 50 030	Mustamäe tee 24, 10621 Tallinn
España	+34 902 11 63 88	Carretera M-300, Km. 29,900 Alcalá de Henares Madrid
France	www.electrolux.fr	
Great Britain	+44 8705 929 929	Addington Way, Luton, Bedfordshire LU4 9QQ
Hellas	+30 23 10 56 19 70	4 Limnou Str., 54627 Thessaloniki
Hrvatska	+385 1 63 23 338	Slavonska avenija 3, 10000 Zagreb
Ireland	+353 1 40 90 753	Long Mile Road Dublin 12
Italia	+39 (0) 434 558500	C.so Lino Zanussi, 26 - 33080 Porcia (PN)
Latvija	+37 17 84 59 34	Kr. Barona iela 130/2, LV-1012, Riga
Lietuva	+370 5 2780609	Verkių 29, LT-09108 Vilnius
Luxembourg	+35 2 42 43 13 01	Rue de Bitbourg, 7, L-1273 Hamm
Magyarország	+36 1 252 1773	H-1142 Budapest XIV, Erzsébet királyné útja 87
Nederland	+31 17 24 68 300	Vennootsweg 1, 2404 CG - Alphen aan den Rijn
Norge	+47 81 5 30 222	Rislřkkvn. 2 , 0508 Oslo
Österreich	+43 18 66 400	Herziggasse 9, 1230 Wien
Polska	+48 22 43 47 300	ul. Kolejowa 5/7, Warsaw
Portugal	+35 12 14 40 39 39	Quinta da Fonte - Edifício Gonçalves Zarco - Q 35 2774 - 518 Paço de Arcos
Romania	+40 21 451 20 30	Str. Garii Progresului 2, S4, 040671 RO
Schweiz/Suisse/ Svizzera	+41 62 88 99 111	Industriestrasse 10, CH-5506 Mägenwil
Slovenija	+38 61 24 25 731	Electrolux Ljubljana d.o.o. Gerbiceva 98, 1000 Ljubljana

		
Slovensko	+421 2 43 33 43 22	Electrolux Slovakia s.r.o., Electrolux Domáce spotrebiče SK, Seberíniho 1, 821 03 Bratislava
Suomi	www.electrolux.fi	
Sverige	+46 (0)771 76 76 76	Electrolux Service, S:t Göransgatan 143, S-105 45 Stockholm
Türkiye	+90 21 22 93 10 25	Tarlabası caddesi no : 35 Taksim Istanbul
Россия	+7 095 937 7837	129090 Москва, Олимпийский проспект, 16, БЦ „Олимпик“

Szerviz

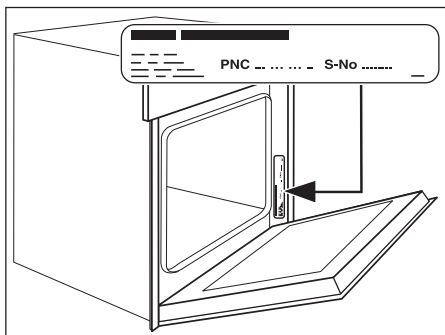
Műszaki hiba esetén először ellenőrizze, hogy a használati utasítás segítségével ("Mit tegyünk, ha ...?" c. fejezet) saját maga is el tudja hártani a hibát vagy nem.

Ha saját maga nem tudja elhárítani a hibát, forduljon vevőszolgálatunkhoz vagy szervizpartnerünkhöz.

Ahhoz, hogy gyorsan segíthessünk, a következő adatokra van szükségünk:

- Modell
- Termékszám (PNC)
- Sorozatszám (S-szám)
(A számok az adattáblán találhatóak.)
- A hiba típusa
- A készülék kijelzőjén esetleg megjelenő hibaüzenet

Azt ajánljuk, írja be ide a készülék azonosítószámait, hogy kéznél legyenek, ha kell:



Modell:

PNC:

S-szám:

www.electrolux.com

www.electrolux.hu