



instrukcja obsługi
návod k použití
návod na používanie
használati útmutató

Zmywarka do naczyń
Myčka nádobí
Umývačka riadu
Mosogatógép

Electrolux. Thinking of you.

Aby dowiedzieć się więcej o naszej filozofii, odwiedź naszą stronę internetową www.electrolux.com

Spis treści

Informacje dotyczące bezpieczeństwa	2	Wyjmowanie naczyń ze zmywarki	16
Opis urządzenia	4	Programy zmywania	17
Panel sterowania	5	Konserwacja i czyszczenie	18
Pierwsze użycie	6	Co zrobić, gdy...	19
Ustawianie zmiękczacza wody	6	Dane techniczne	21
Wsypywanie soli do zmywarki	7	Wskazówki dla ośrodków	
Wlewanie płynu nablyszczającego	8	przeprowadzających testy	21
Codzienna eksploatacja	9	Instalacja	22
Wkładanie sztućców i naczyń	10	Podłączenie do sieci wodociągowej	23
Stosowanie detergentu	13	Podłączenie do sieci elektrycznej	25
Uniwersalna tabletką do zmywarki	14	Ochrona środowiska	25
Wybór i uruchamianie programu zmywania	15		



Może ulec zmianie bez powiadomienia



Informacje dotyczące bezpieczeństwa



W celu zapewnienia bezpieczeństwa użytkownika i bezawaryjnej pracy urządzenia przed instalacją i pierwszym użyciem należy uważnie przeczytać instrukcję obsługi, zwracając szczególną uwagę na wskazówki oraz ostrzeżenia. Wszyscy użytkownicy zmywarki powinni poznać zasady bezpiecznej obsługi urządzenia. Pozwoli to uniknąć niepotrzebnych pomyłek i wypadków. Prosimy o zachowanie instrukcji obsługi przez cały czas używania zmywarki oraz przekazanie jej, w razie odstąpienia lub sprzedaży urządzenia, kolejnemu użytkownikowi.

Prawidłowe użycie

- Zmywarka jest przeznaczona jedynie do mycia naczyń i przyborów kuchennych nadających się do mycia w zmywarce.
- Do zmywarki nie wolno wlewać żadnych rozpuszczalników, ponieważ mogą one spowodować wybuch.
- Noże oraz inne ostre przedmioty należy wkładać do koszyka na sztućce ostrzami skierowanymi w dół lub układać poziomo w koszu górnym.

- Należy używać produktów (detergentów, soli oraz płynu nablyszczającego) przeznaczonych wyłącznie dla zmywarek.
- Nie należy otwierać drzwiczek zmywarki w trakcie pracy. Grozi to wydostaniem się na zewnątrz gorącej pary.
- Nie należy wyjmować ze zmywarki naczyń przed zakończeniem cyklu mycia.
- Po zakończeniu mycia należy odłączyć urządzenie od źródła zasilania i zakręcić zawór wodny.
- Prace konserwacyjne i naprawy urządzenia może wykonywać wyłącznie uprawniony technik z autoryzowanego zakładu serwisowego. Stosować wyłącznie oryginalne części zamienne.
- Pod żadnym pozorem nie należy próbować samodzielnie naprawiać urządzenia. Wykonywanie napraw przez osoby niewykwalifikowane może prowadzić do obrażeń ciała i poważnych usterek urządzenia. Należy skontaktować się z lokalnym zakładem serwisowym. Stosować wyłącznie oryginalne części zamienne.

Ogólne zasady bezpieczeństwa

- Detergenty używane w zmywarkach mogą powodować chemiczne oparzenia oczu, ust i gardła. Mogą stanowić zagrożenie dla życia! Należy przestrzegać wskazówek producentów detergentów dotyczących ich bezpiecznego używania.
- Woda w zmywarce nie nadaje się do picia. W zmywarce mogą pozostawać resztki detergentu.
- Drzwiczki zmywarki powinny być zawsze zamknięte, za wyjątkiem momentu wkładania lub wyjmowania naczyń. Pozwala to uniknąć niebezpieczeństwa potknięcia się o otwarte drzwiczki i doznania obrażeń.
- Nie wolno siadać ani stawać na otwartych drzwiczkach.

Bezpieczeństwo dzieci

- Urządzenie mogą obsługiwać jedynie osoby dorosłe. Nie zezwalać dzieciom na obsługiwanie zmywarki bez nadzoru.
- Opakowanie należy przechowywać w miejscu niedostępnym dla dzieci. Istnieje ryzyko uduszenia.
- Detergenty należy przechowywać w bezpiecznym miejscu, niedostępnym dla dzieci.
- Dzieci nie powinny znajdować się w pobliżu zmywarki, gdy jej drzwi są otwarte.

Instalacja

- Po rozpakowaniu, sprawdzić, czy zmywarka nie została uszkodzona w czasie

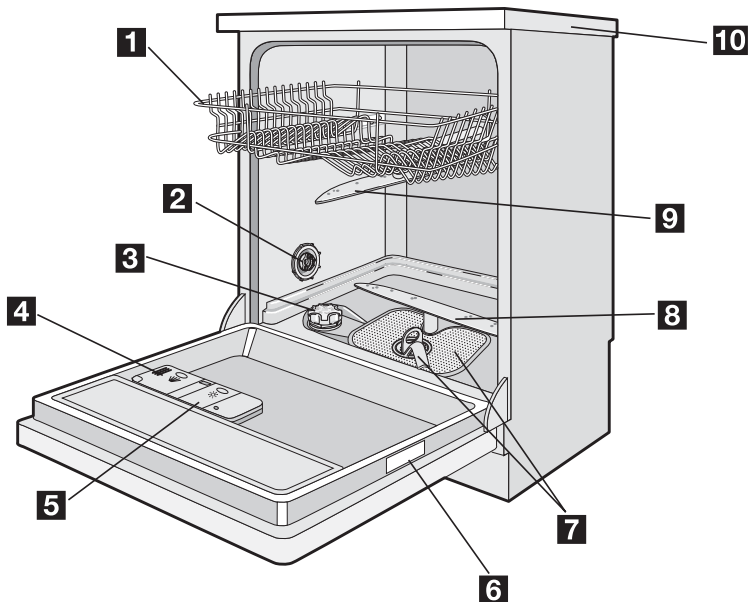
transportu. Zabrania się podłączania uszkodzonego urządzenia do zasilania. Jeśli zmywarka jest uszkodzona, należy skontaktować się z dostawcą.

- Przed rozpoczęciem eksploatacji należy zdjąć opakowanie.
- Wszystkie prace elektryczne i hydrauliczne wymagane w celu instalacji zmywarki muszą być wykonywane przez wykwalifikowaną oraz kompetentną osobę.
- Ze względów bezpieczeństwa zabrania się dokonywania jakichkolwiek modyfikacji lub zmian konstrukcyjnych w urządzeniu.
- Nigdy nie należy używać zmywarki, jeśli przewód elektryczny, węże; panel sterujący, blat roboczy lub obszar cokołu są uszkodzone w taki sposób, że wnętrze urządzenia jest łatwo dostępne. Należy skontaktować się z lokalnym zakładem serwisowym, aby uniknąć uszkodzeń.
- Aby uniknąć uszkodzeń części hydraulicznych oraz elektrycznych, nie należy nawiierać ścianek bocznych urządzenia.



Ostrzeżenie! Podłączenie elektryczne i hydrauliczne należy wykonywać zgodnie z instrukcjami podanymi w odpowiednich rozdziałach.

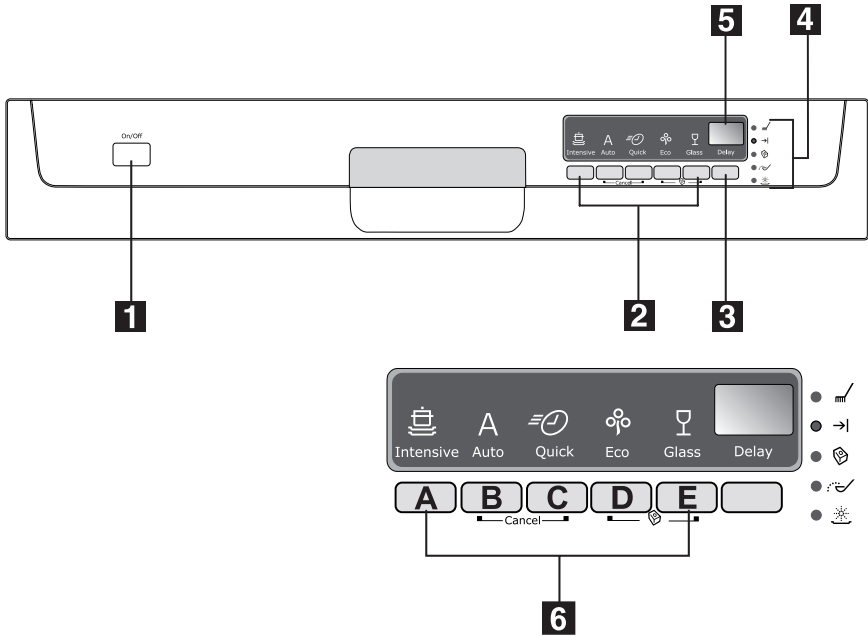
Opis urządzenia







- 1** Kosz górny
- 2** Regulacja ustawienia twardości wody
- 3** Pojemnik na sól
- 4** Dozownik detergentu
- 5** Dozownik płynu nablyszczającego

- 6** Tabliczka znamionowa
- 7** Filtry
- 8** Dolne ramię spryskujące
- 9** Górne ramię spryskujące
- 10** Błat roboczy

Panel sterowania



- 1** Przycisk Wł./Wył.
- 2** Przyciski wyboru programów
- 3** Przycisk opóźnienia rozpoczęcia programu (Delay)
- 4** Lampki kontrolne
- 5** Wyświetlacz cyfrowy
- 6** Przyciski funkcyjne

Lampki kontrolne	
Program w toku 	Włącza się po wybraniu programu i świeci się przez cały czas trwania programu zmywania. Wyłącza się, gdy skończy się program zmywania.
Koniec 	Zapala się, gdy skończy się program zmywania.
Funkcja Multitab 	Oznacza włączenie lub wyłączenie funkcji "Multitab" (patrz rozdział "Funkcja Multitab").
Sól  1)	Zapala się, gdy skończy się sól do zmywarki.
Płyn nabyłszczający  1)	Zapala się, gdy skończy się płyn nabyłszczający.

1) Kontrolki soli i płynu nabyłszczającego nie świecą się nigdy podczas trwania programu zmywania, nawet jeśli konieczne jest uzupełnienie soli lub płynu nabyłszczającego.

Wyświetlacz cyfrowy

Na cyfrowym wyświetlaczu pokazują się następujące informacje:

- poziom twardości wody, na który ustawione jest zmiękczenie wody,
- szacunkowy czas do zakończenia trwającego programu,
- włączenie lub wyłączenie dozownika płynu nabyliczającego (**TYLKO**, gdy aktywna jest funkcja "MULTITAB"),
- zakończenie programu zmywania (na cyfrowym wyświetlaczu pojawi się zero),
- odliczanie do momentu opóźnionego startu,
- kody błędów dotyczące nieprawidłowości w pracy zmywarki.

Przyciski funkcji

Przy pomocy tych przycisków można ustawić następujące funkcje:

- ustawianie poziomu zmiękczenia wody,
- anulowanie programu zmywania lub ustawionego opóźnionego startu,
- włączenie lub wyłączenie funkcji "MULTITAB",
- włączenie lub wyłączenie dozownika płynu nabyliczającego, gdy aktywna jest funkcja MULTITAB.

Tryb ustawiania

Nacisnąć przycisk Wł./Wył. Włączą się lampki kontrolne **WSZYSTKICH** programów.

Pierwsze użycie

Przed pierwszym użyciem zmywarki:

- Sprawdzić, czy podłączenia elektryczne i hydrauliczne zostały wykonane zgodnie z instrukcją instalacji
- Wyjąć wszystkie elementy opakowania z urządzenia
- Ustawienie zmiękczacza wody
- Wlać 1 litr wody do zbiornika na sól, a następnie wsypać sól przeznaczoną do zmywarek

Ustawianie zmiękczacza wody

Zmywarka jest wyposażona w system zmiękczenia wody, dzięki któremu możliwe jest usuwanie minerałów i soli z wody doprowadzanej do urządzenia, które mogą mieć szkodliwy lub negatywny wpływ na działanie zmywarki.

Lampka kontrolna "Program w toku" jest wyłączona. Urządzenie jest w trybie ustawiania.

- i** Należy zawsze pamiętać, że podczas wykonywania czynności takich, jak:
- wybór programu zmywania,
 - ustawianie poziomu zmiękczenia wody,
 - włączanie/wyłączanie płynu nabyliczającego,
- urządzenie **MUSI** być w trybie ustawiania.

Nacisnąć przycisk Wł./Wył. Włączy się lampka kontrolna przycisku tylko jednego programu. Włączy się lampka kontrolna "Program w toku". Ustawiony jest ostatnio wykonywany lub wybrany program. W takim przypadku, aby powrócić do trybu ustawiania, należy anulować program.

Anulowanie ustawionego programu lub programu w toku

Jednocześnie nacisnąć i przytrzymać dwa przyciski funkcji **B** i **C** aż włączą się lampki kontrolne przycisków wszystkich programów oraz lampka kontrolna "Program w toku". Program został anulowany i urządzenie jest w trybie ustawiania.

- Wlać płyn nabyliczający

i **Jeżeli chce użyć detergentów w formie tabletek typu: "3 w 1", "4 w 1", "5 w 1" itp., należy ustawić funkcję Multitab. (Patrz "Funkcja Multitab").**

Im wyższa zawartość minerałów i soli, tym twardsza jest woda. Twardość wody jest mierzona w skali przeliczeniowej, w stopniach niemieckich, stopniach francuskich lub w mmol/l (milimolach na litr) (milimol na litr - międzynarodowa jednostka twardości wody).

Zmiękczenie powinno być dopasowane do stopnia twardości wody na danym obszarze. W lokalnym zakładzie wodociągowym można uzyskać informację na temat twardości wody.

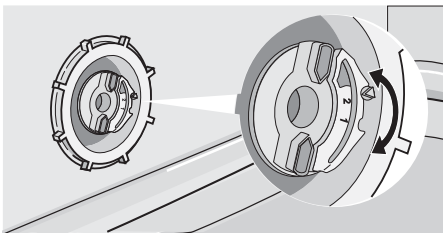
i Zmiękczenie wody musi być ustawione obydwojema systemami regulacji: ręcznie, przy użyciu tarczy twardości wody oraz elektronicznie.

Twardość wody			Regulacja ustawienia twardości wody		Stosowanie soli
°dH	°TH	mmol/l	Ręczne	Elektroniczne	
51 - 70	91 - 125	9,1 - 12,5	2	poziom 10	tak
43 - 50	76 - 90	7,6 - 9,0	2	poziom 9	tak
37 - 42	65 - 75	6,5 - 7,5	2	poziom 8	tak
29 - 36	51 - 64	5,1 - 6,4	2	poziom 7	tak
23 - 28	40 - 50	4,0 - 5,0	2	poziom 6	tak
19 - 22	33 - 39	3,3 - 3,9	2	poziom 5	tak
15 - 18	26 - 32	2,6 - 3,2	1	poziom 4	tak
11 - 14	19 - 25	1,9 - 2,5	1	poziom 3	tak
4 - 10	7 - 18	0,7 - 1,8	1	poziom 2	tak
< 4	< 7	< 0,7	1	poziom 1	nie

Ustawianie ręczne

i Zmywarka jest fabrycznie ustawiona na pozycję 2.

1. Otworzyć drzwiczki zmywarki.
2. Wyjąć dolny kosz ze zmywarki.
3. Obrócić tarczę twardości wody i ustawić ją na pozycji 1 lub 2 (patrz tabelka).
4. Włożyć dolny kosz.



Ustawianie elektroniczne

i Zmywarka jest fabrycznie ustawiona na poziom 5.

1. Nacisnąć przycisk . Zmywarka musi być w trybie ustawiania.

2. Nacisnąć i przytrzymać przyciski funkcji **B** i **C**, aż kontrolki przycisków funkcji **A**, **B** i **C** zaczną migać.
3. Wcisnąć przycisk funkcji **A**. Kontrolki przycisków funkcji **B** i **C** wyłączą się, podczas gdy kontrolka przycisku funkcji **A** będzie dalej migać. Na wyświetlaczu cyfrowym widoczny jest obecny poziom.

Przykłady:

5 L = poziom 5

10 L wyświetlany = poziom 10

4. Aby zmienić poziom, należy nacisnąć przycisk funkcji **A**. Każde wciśnięcie przycisku to zmiana o jeden poziom. (Wybór nowego poziomu, patrz karta)..

Przykłady: Jeśli obecny poziom to 5, wciśnięcie przycisku **A** jeden raz zmienia poziom na 6. Jeśli obecny poziom to 1, wciśnięcie przycisku **A** jeden raz zmienia poziom na 10.

5. Aby zapamiętać operację, należy wyłączyć zmywarkę wciskając przycisk Wł./Wył.

Wsypywanie soli do zmywarki

! Ostrzeżenie!

Należy stosować wyłącznie sól przeznaczoną do zmywarek. Inne rodzaje soli, w szczególności sól kuchenna, mogą uszkodzić instalację zmiękczenia wody w zmywarce. Napełniać solą tuż przed rozpoczęciem jednego z pełnych programów zmywania. Dzięki te-

gólności sól kuchenna, mogą uszkodzić instalację zmiękczenia wody w zmywarce. Napełniać solą tuż przed rozpoczęciem jednego z pełnych programów zmywania. Dzięki te-

mu zapobiegnie się rozsypaniu soli lub rozlaniu słonej wody na dnie urządzenia, co mogłoby sprzyjać powstawaniu korozji.

Aby wsypać sól:

1. Otworzyć drzwiczki, wyjąć dolny kosz, zdjąć pokrywę pojemnika na sól.
2. Wlać 1 litr wody do pojemnika (**jest to konieczne jedynie przed nasypaniem soli za pierwszym razem**).
3. Przy pomocy lejka dostarczonego w komplecie wsypać sól aż do pełna.



4. Zakręcić pokrywę i sprawdzić, czy na gwincie lub na uszczelce nie pozostały resztki soli.
5. Dokręcić pokrywę, obracając zgodnie z ruchem wskazówek zegara aż do słyszalnego kliknięcia.

i Nie należy się przejmować, jeśli, podczas wsypywania soli, z urządzenia wypływa woda. Jest to zjawisko normalne.

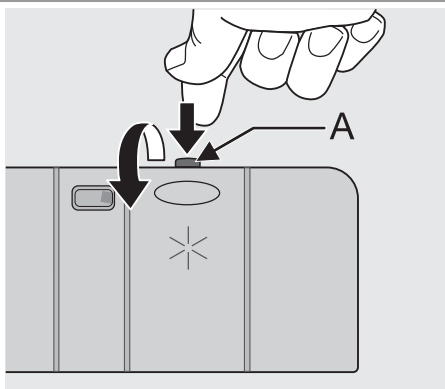
i **Kontrolka soli na panelu sterowania może pozostać włączona przez 2-6 godzin po uzupełnieniu soli, przy założeniu, że zmywarka jest przez ten czas włączona. Jeśli zastosowana sól rozpuszcza się dłużej, czas ten może być dłuższy. Nie ma to wpływu na działanie urządzenia.**

Wlewanie płynu nabłyszczającego

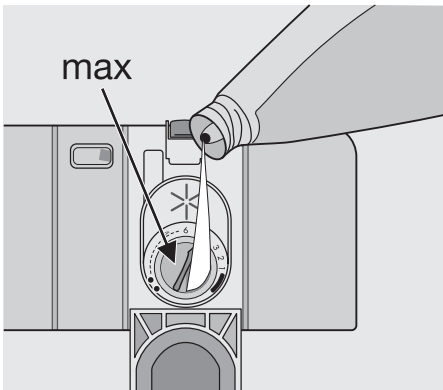
! **Ostrzeżenie!** Stosować jedynie markowe nabłyszczacze do zmywarek. Nigdy nie wlewać do dozownika nabłyszczacza żadnych innych substancji (np. środków do czyszczenia zmywarek, detergentów w płynie). Mogą one uszkodzić urządzenie.

i Nabłyszczacz zapewnia całkowite wypłukanie naczyń oraz wysuszenie bez plam i smug. Nabłyszczacz jest dodawany automatycznie podczas ostatniego płukania.

1. Otworzyć pojemnik wciskając przycisk (A).



2. Wlać nabłyszczacz do pojemnika. Maksymalny poziom nabłyszczacza w pojemniku oznaczony jest za pomocą "max".



Dozownik ma pojemność ok. 110 ml, co wystarczy na ok. 16 do 40 programów zmywania, w zależności od ustawionego poziomu dozowania.

- Po każdym uzupełnieniu nabyliczaczka należy sprawdzić, czy pokrywa jest zamknięta.

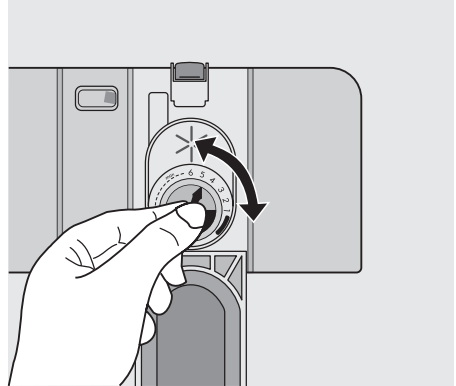
i Starannie wytrzeć rozlany podczas napełniania pojemnika nabyliczaczem przy pomocy ściereczki, aby uniknąć nadmiernego wytwarzania piany podczas następnego zmywania.

W zależności od wyników zmywania i suszenia należy wyregulować dawkę płynu nabyliczającego przy pomocy pokrętki z 6 pozycjami (pozycja 1 - dawka minimalna, pozycja 6 - dawka maksymalna).

Dawka ustawiona fabrycznie to 4.

Jeśli po zmywaniu na naczyniach pozostają krople wody lub ślady kamienia, należy zwiększyć dawkę.

Jeśli na szklanych naczyniach i ostrzach noży pojawiają się białawe klejące smugi lub niebieskawa warstwa, zmniejszyć dawkę.



Codzienna eksploatacja

- Sprawdzić, czy nie ma konieczności uzupełnienia poziomu soli lub płynu nabyliczającego w zmywarce.
- Włożyć naczynia i sztućce do zmywarki.
- Wsypać detergent.
- Wybrać program zmywania odpowiedni do sztućców i naczyń.
- Rozpocząć program zmywania.

Przydatne porady i wskazówki

W zmywarce nie można zmywać żadnych gąbek, ściereczek ani innych przedmiotów, które absorbują wodę.

- Przed włożeniem naczyń należy:
 - Usunąć pozostałości jedzenia i inne resztki.
 - Zmiękczyć resztki przypalonego jedzenia na patelniach
- Podczas wkładania naczyń i sztućców należy pamiętać, że:
 - Naczynia i sztućce nie mogą blokować ramion spryskujących.

- Naczynia wklęsłe, takie jak kubki, szklanki, garnki, itp., należy wkładać otworem do dołu, aby umożliwić spływanie wody.
- Naczynia i sztućce nie mogą leżeć jedno na drugim i nie mogą się wzajemnie przykrywać.
- Aby uniknąć stłuczenia szkła, przedmioty szklane nie mogą się dotykać.
- Małe przedmioty należy wkładać do kosza na sztućce.
- Przedmioty plastikowe oraz patelnie teflonowe mają tendencję do zatrzymywania kropli wody i; nie schną one tak dobrze jak porcelana i przedmioty stalowe.
- Lekkie naczynia (np. miseczki plastikowe, itp.) powinny być wkładane do górnego kosza i tak ustawione, aby nie mogły się przesuwać.

Mycie naczyń/szućców w zmywarce

nie należy zmywać:

- Szućce z rączkami z drewna, rogu, porcelany, macy perłowej.
- Przedmioty z plastiku nieodporne na ciepło.
- Stare sztućce z klejonymi częściami nieodpornymi na działanie temperatury.
- Naczynia i sztućce spiekane.
- Przedmioty ze stopu Pewter lub miedzi.
- Kryształ ołowiowy.
- Przedmioty stalowe nieodporne na rdzewienie.
- Deski drewniane.
- Przedmioty z włókien z tworzywa sztucznego.

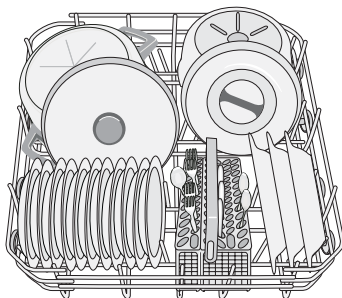
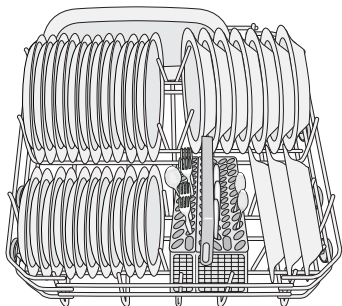
można zmywać w ograniczonym zakresie:

- Zmywać kamionkę jedynie, jeśli dany wyrób jest dopuszczony przez producenta do mycia w zmywarkach.
- Wzory szkliwione mogą blednąć przy częstym myciu.
- Przedmioty ze srebra i aluminium mają tendencję do przebarwiania się podczas mycia: Pozostałości na przykład białka czy żółtka jajka, musztardy itp. często powodują odbarwienia i plamy na przedmiotach ze srebra. W związku z tym, należy natychmiast usuwać resztki żywności ze srebra, jeśli przedmioty te nie są myte od razu po użyciu.

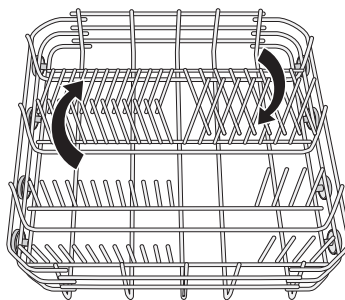
Wkładanie szućców i naczyń

Kosz dolny

Dolny kosz jest przeznaczony dla rondli, pokrywek, talerzy, salatek, szućców, itp. Duże talerze i pokrywki powinny być wkładane na obrzeżach kosza, aby umożliwić swobodne obracanie się ramion spryskujących.



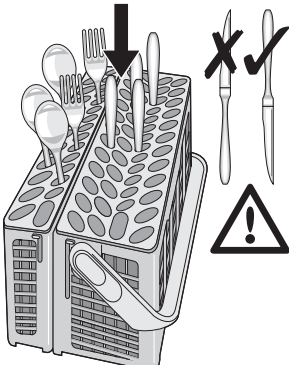
Rzędy metalowych kratek podtrzymujących naczynia można złożyć, aby umożliwić włożenie garnków, patelni i mis.



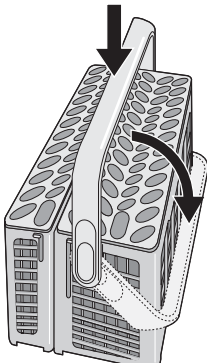
Kosz na szućce

- ⚠ Noże z długim ostrzem wkładane pionowo stanowią potencjalne zagrożenie. Długie i/lub ostrze szućce, np. noże do mięsa, powinny być wkładane poziomo w górnym koszu. Należy uważać podczas wkładania i wyciągania ostrych przedmiotów, np. noży.

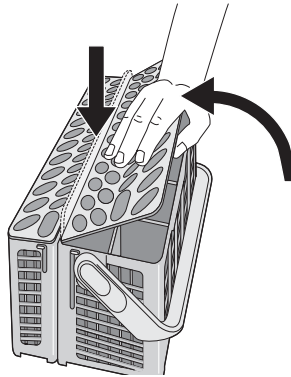
Widelce i łyżki należy wkładać do specjalnego wyjmowanego kosza na szućce trzonkami w dół, a noże trzonkami w górę.



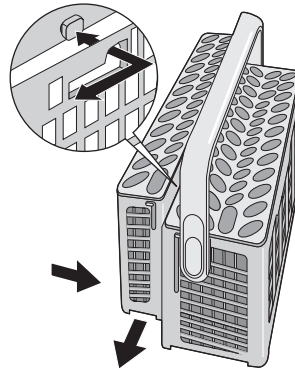
Jeśli z dna koszyka wystają trzonki sztućców co uniemożliwia obracanie się dolnego ramienia spryskującego, należy włożyć te sztućce trzonkami do góry. Wymieszać łyżki z innymi sztućcami, aby nie przylegały do siebie. Aby ułatwić wkładanie koszyka na sztućce, zalecamy obniżenie jego uchwyty.



W celu uzyskania najlepszych rezultatów zmywania zalecamy korzystanie z kratki na sztućce. Jeśli liczba oraz rozmiar sztućców nie pozwalają na zastosowanie kratki, można ją łatwo ukryć.



Kosz na sztućce składa się z dwóch części, które można łatwo rozdzielić, aby zapewnić większą elastyczność. Aby rozdzielić dwie części kosza, należy przesunąć je w poziomie w przeciwnych kierunkach, a następnie odciągnąć.

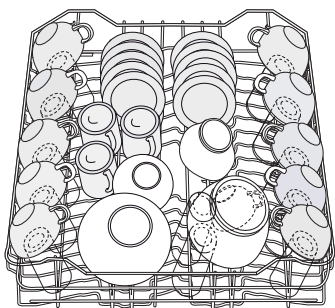


Aby ponownie złożyć, należy wykonać czynności w odwrotnej kolejności.

Kosz górny

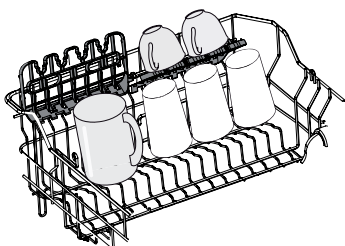
Górny kosz jest przeznaczony dla talerzyków, salatek, filiżanek, szklanek, garnków i pokrywek.

Ułożyć naczynia na półkach na filiżanki i pod nimi tak, aby woda miała dostęp do wszystkich naczyń.

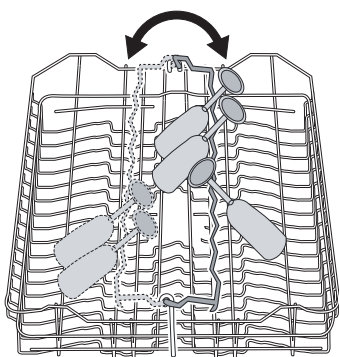


Kieliszki na wysokich nóżkach można zawiesić lub oprzeć, nóżkami do góry, na półkach na filiżanki.

Przy myciu wyższych naczyń półki na filiżanki można złożyć.



W przypadku kieliszków na wysokich nóżkach (w zależności od ich wielkości i kształtu) uchwyt można ustawić w położeniu prawym lub lewym.



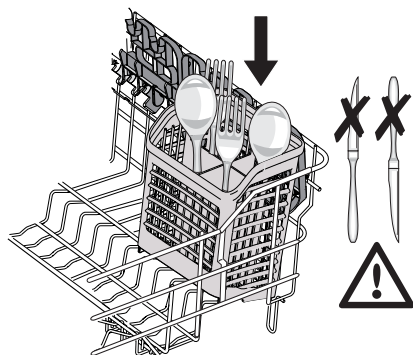
Mały koszyk na sztućce

Górny kosz jest wyposażony w mały koszyk na sztućce.

! **Uwaga!** NIE WOLNO WKŁADAĆ NOŻY DO MAŁEGO KOSZYKA NA SZTUĆCE.

ZAPOBIEGNIJE TO USZKODZENIOM URZĄDZENIA.

Mały koszyk na sztućce może zostać umieszczony wyłącznie w przedniej części górnego kosza z lewej lub z prawej strony.



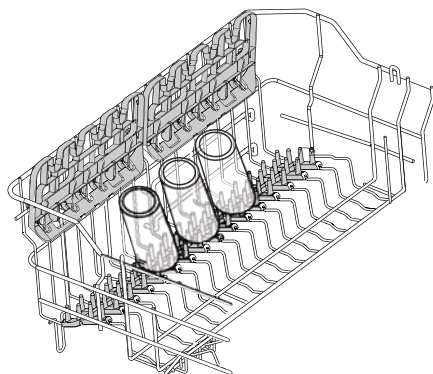
Wymiary sztućców, które można w nim umieścić zależą od pozycji górnego kosza. Patrz - poniższa tabela.

Wymiary sztućców w małym koszyku na sztućce

Górny kosz w podniesionej pozycji	maksymalnie 15 cm
Górny kosz w obniżonej pozycji	maksymalnie 20 cm

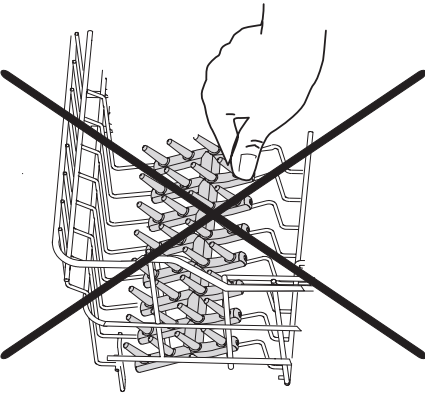
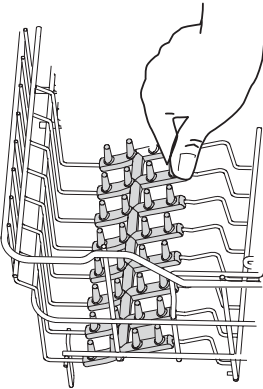
Miękkie kolce

Miękkie kolce powstrzymują naczynia szklane przed przesuwaniem się podczas cyklu zmywania oraz przy przesuwaniu górnego kosza.



Prawidłowe pozycje miękkich kolców widoczne są na rysunkach. Można je umieścić z lewej bądź prawej strony kosza, co umożli-

liwia bardziej elastyczne wykorzystanie jego pojemności.
Po ustawieniu we właściwej pozycji, należy je docisnąć i upewnić się, że się nie przesuwają.



! **Uwaga!** PRZED ZAMKNIĘCIEM DRZWI NALEŻY SPRAWDZIĆ, CZY RAMIONA SPRYSKUJĄCE MOGĄ SIĘ SWOBODNIE OBRACAĆ.

Regulowanie wysokości kosza górnego

Jeśli myte są bardzo duże talerze, można je wkładać do dolnego kosza po przesunięciu kosza górnego wyżej.

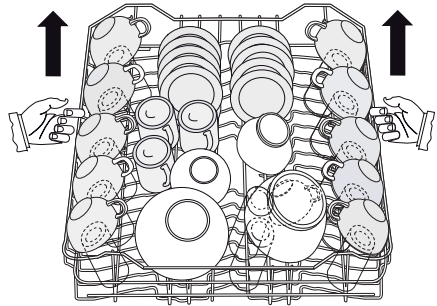
Stosowanie detergentu

i Stosować jedynie detergenty przeznaczone do zmywarek.
Proszę przestrzegać zaleceń producenta dotyczących dawkowania i przechowywania podanych na opakowaniu detergentów.

Maksymalna wysokość naczyń w dolnym koszu	
Przy podniesionym koszu górnym	31 cm
Przy obniżonym koszu górnym	27 cm

Aby przenieść kosz górny wyżej należy:

1. Wsunąć kosz do oporu.
2. Ostrożnie podnieść oba boki kosza, upewniając się, że mechanizm zatrzasnął się w wyższym położeniu a kosz jest stabilny.



Aby obniżyć kosz do oryginalnej pozycji należy:

1. Wsunąć kosz do oporu.
2. Ostrożnie podnieść oba boki, i pozwolić, aby mechanizm opadł swobodnie na poprzednie miejsce, mocno trzymając jednocześnie kosz.

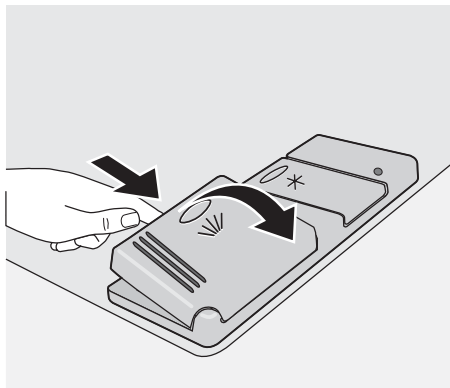
i Nie obniżać i nie podwyższać kosza tylko z jednej strony
Gdy kosz jest w górnej pozycji, zalecamy ustawienie półek na kubki w położeniu dolnym.

! **Po włożeniu naczyń do urządzenia należy zawsze zamykać drzwiczki, aby zapobiec ewentualnym wypadkom.**

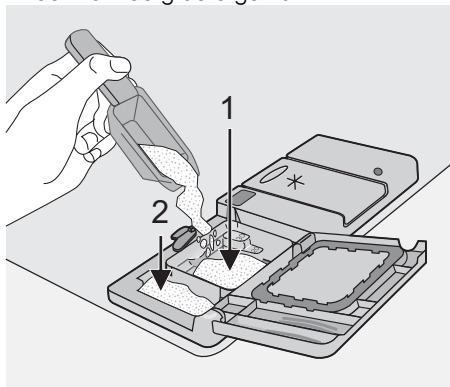
🌿 Nie dawać dawek większych niż przepięsano. Dzięki temu zmniejsza się zanieczyszczenie środowiska.

Wsypywanie detergentu

1. Otworzyć pokrywę.

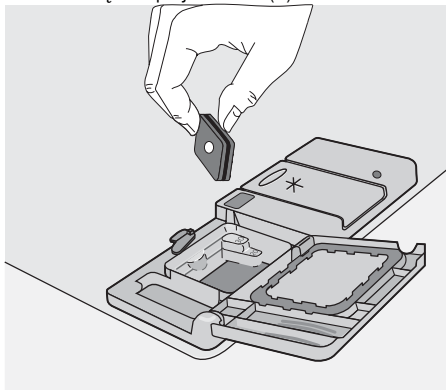


2. Wsypać proszek do dozownika detergentu (1). Oznaczenia poziomu dozowania:
- 20 = ok. 20 g detergentu
 - 30 = ok. 30 g detergentu.



3. Wszystkie programy ze zmywaniem wstępnym wymagają wsypania dodatko-

wej porcji (5/10 g) detergentu do przeznaczonej na ten cel przegródki (2). Detergent ten będzie zużyty podczas fazy zmywania wstępnego. Stosując detergent w tabletkach; włożyć tabletkę do pojemnika (1)



4. Zamknąć pokrywę i docisnąć ją, aż zaszkoczy.

i Czas rozpuszczania detergentu w tabletkach jest inny dla produktów od różnych producentów. W związku z tym niektóre detergenty w tabletkach nie osiągają pełnej mocy zmywania podczas krótkich programów. Dlatego, stosując detergent w tabletkach należy korzystać z dłuższych programów zmywania, aby zapewnić całkowite usunięcie resztek detergentu.

Uniwersalna tabletką do zmywarki

Urządzenie jest wyposażone w funkcję "TABLETKA", która umożliwia stosowanie uniwersalnych tabletek do zmywarek. Tabletki są detergentami łączącymi w sobie środek zmywający, środek nabłyszczający i sól. Mogą one również zawierać inne środki, w zależności od wybranego rodzaju tabletek ("3 w 1", "4 w 1", "5 w 1", itp...). Sprawdzić, czy detergenty te są odpowiednie do danego stopnia twardości wody. Patrz instrukcja producenta. Po wybraniu tej funkcji, będzie ona aktywna również dla wszystkich kolejnych programów zmywania.

Po wybraniu tej funkcji, automatycznie wyłączony zostanie dopływ płynu nabłyszczającego oraz soli z dozowników, a kontrolki soli i płynu nabłyszczającego będą wyłączone. Po wybraniu funkcji "TABLETKA" czas trwania programu może ulec zmianie. W takim przypadku informacje o czasie trwania programu będą na bieżąco aktualizowane na wyświetlaczu cyfrowym.

- i** Funkcję "TABLETKA" należy włączyć/wyłączyć przed uruchomieniem programu.

Gdy program jest już włączony, funkcji "TABLETKA" **NIE MOŻNA** zmienić. Aby skasować funkcję "TABLETKA", należy anulować ustawiony program, a następnie wyłączyć funkcję "TABLETKA". W takiej sytuacji, należy ponownie ustawić program zmywania (i żądane opcje).

Włączanie/wyłączanie funkcji "TABLETKA"

Jednocześnie wcisnąć i przytrzymać dwa przyciski "TABLETKA" (przyciski funkcji **D** i **E**), dopóki nie zapali się kontrolka funkcji "TABLETKA". Oznacza to, że funkcja jest aktywna.

Aby wyłączyć tę funkcję, należy ponownie wcisnąć te same przyciski, dopóki kontrolka odpowiadająca funkcji "TABLETKA" nie zgaśnie.

i Jeśli wyniki suszenia nie są zadowalające, zalecamy:

1. Napełnić dozownik płynu nabyłszczającego.
2. Włączyć dozownik płynu nabyłszczającego.
3. Ustawić dozowanie płynu nabyłszczającego na poziom 2.
 - Włączenie lub wyłączenie dozownika płynu nabyłszczającego jest możliwe jedynie wtedy, gdy aktywna jest funkcja "TABLETKA".

Włączenie/wyłączenie dozownika płynu nabyłszczającego

1. Wcisnąć przycisk Wł./Wył. Zmywarka musi być w trybie ustawiania.

Wybór i uruchamianie programu zmywania

i Wybrać program zmywania oraz opóźniony start przy lekko uchylonych drzwiczkach. Program lub odliczanie czasu opóźnienia rozpoczyna się dopiero po zamknięciu drzwiczek. Do tego momentu można zmodyfikować ustawienia.

1. Sprawdzić, czy naczynia włożono do koszy prawidłowo, a ramiona spryskujące mogą się swobodnie obracać.
2. Sprawdzić, czy zawór wody jest otwarty.

2. Nacisnąć i przytrzymać przyciski funkcji **B** i **C**, aż kontrolki przycisków funkcji **A**, **B** i **C** zaczną migać.

3. Wcisnąć przycisk funkcji **B**. Kontrolki przycisków funkcji **A** i **C** wyłączą się, podczas gdy kontrolka przycisku funkcji **B** będzie dalej migać. Na wyświetlaczu cyfrowym pojawia się bieżące ustawienie.

0d	Dozownik płynu nabyłszczającego wyłączony
1d	Dozownik płynu nabyłszczającego włączony

4. Aby zmienić ustawienie, ponownie nacisnąć przycisk **B** a na wyświetlaczu cyfrowym pojawi się nowe ustawienie.
5. Aby zapamiętać operację, należy wyłączyć zmywarkę wciskając przycisk Wł./Wył.

i Chcąc powrócić do stosowania systemu standardowego detergentu, należy:

1. Wyłączyć funkcję "TABLETKA".
2. Ponownie napełnić dozowniki solą i płynem nabyłszczającym.
3. Ustawić twardość wody na najwyższy poziom i przeprowadzić 1 zwykły program zmywania bez wkładania naczyń.
4. Wyregulować ustawienia twardości wody odpowiednio do twardości na danym obszarze.
5. Wyregulować dozowanie płynu nabyłszczającego.

3. Wcisnąć przycisk Wł./Wył. Zmywarka musi być w trybie ustawiania.
4. Wcisnąć przycisk odpowiadający żądanemu programowi (patrz rozdział "Programy zmywania").
Po wybraniu programu zaświeci się odpowiadająca mu kontrolka. Zapala kontrolka **trwającego programu**.
Zamknąć drzwi zmywarki. Program rozpocznie się automatycznie.

Kontrolka **trwającego programu** pozostaje włączona.

Ustawianie i uruchamianie programu z opóźnionym startem

- Po wybraniu programu zmywania nacisnąć przycisk opóźnionego startu, dopóki na wyświetlaczu cyfrowym nie pojawią się migające cyfry godzinowe oznaczające żądane opóźnienie. Rozpoczęcie wybranego programu zmywania można opóźnić w zakresie od 1 do 19 godzin.
- Zamknąć drzwi zmywarki. Odliczanie rozpocznie się automatycznie. Cyfry na wyświetlaczu już nie migają, lecz świecą światłem ciągłym.

- i** Gdy ustawiona jest funkcja opóźniony start, kontrolka **trwającego programu** jest wyłączona. Po zakończeniu odliczania program zmywania rozpocznie się automatycznie i zapali się kontrolka **trwającego programu**.
- W czasie odliczania co godzinę będzie zmniejszać się ustawiona liczba godzin opóźnienia.
 - Otwarcie drzwi przerwie odliczanie. Zamknąć drzwi; odliczanie będzie kontynuowane od momentu przerwania.
 - Po upływie oznaczonego czasu program uruchamia się automatycznie.

- i** Wyboru programu zmywania oraz opóźnienia uruchomienia można dokonać również przy zamkniętych drzwiczkach. Należy pamiętać, że po wciśnięciu przycisku zmywania użytkownik ma **TYLKO 3 sekundy** na wybranie innego programu lub opóźnienia uruchomienia, po którym wybrany program rozpocznie się automatycznie.

! **Ostrzeżenie! Przerwanie lub anulowanie trwającego programu jest dozwolone JEDYNIEM w razie absolutnej konieczności.**

Uwaga! Po otwarciu drzwiczek może wydostać się gorąca para. Ostrożnie otwierać drzwiczki.

Przerwanie trwającego programu zmywania

- Otworzyć drzwi zmywarki; program zostanie zatrzymany. Zamknąć drzwi; program rozpocznie się od momentu, w którym został przerwany.
- Wcisnąć przycisk Wł./Wył. Wyłączą się wszystkie kontrolki. Ponownie wcisnąć przycisk Wł./Wył.; program rozpocznie się od momentu, w którym został przerwany.

Anulowanie trwającego programu zmywania lub ustawionego opóźnionego startu

- Jednocześnie wcisnąć i przytrzymać dwa przyciski **B** i **C**, dopóki nie zapalą się kontrolki wszystkich programów oraz nie zgaśnie kontrolka trwającego programu.
- Anulowanie opóźnionego startu oznacza również anulowanie ustawionego programu zmywania. W takim przypadku należy ponownie ustawić program zmywania.
- Jeśli wybrany zostanie nowy program zmywania, sprawdzić, czy w dozowniku jest detergent.

Koniec programu zmywania

- Zmywarka automatycznie zatrzyma się.
- Na wyświetlaczu cyfrowym pojawia się cyfra zero.
- Kontrolka **trwającego programu** pozostaje włączona.
- Kontrolka dopiero co zakończonego programu pozostanie włączona.
 - Wyłączyć zmywarkę przyciskiem Wł./Wył.
 - Otworzyć drzwi zmywarki i pozostawić je otwarte na kilka minut przed wyjęciem naczyń; w ten sposób mogą one nieco ostygnąć i lepiej wyschną.

Wymywanie naczyń ze zmywarki

- Gorące naczynia mogą się łatwo stłuc. Przed ich wyjęciem ze zmywarki należy odczekać, aż ostygną.
- Najpierw wymywać naczynia z dolnego kosza, a potem z górnego; Dzięki temu krople wody z górnego kosza nie będą skapywać na naczynia w dolnym koszu.
- Woda może pojawić się na ściankach oraz drzwiczkach zmywarki, ponieważ stal nierdzewna ochłodzi się do temperatury niższej niż naczynia.

i Po zakończeniu programu mycia zaleca się odłączyć zmywarę od zasilania i zakreślić zawór wody.

Programy zmywania

Programy zmywania

Program	Stopień zabrudzenia	Rodzaj załadunku	Opis programu
 Intensive	Bardzo zabrudzone	Naczynia stołowe, sztućce, garnki i patelnie	Mycie wstępne Zmywanie zasadnicze 2 płukania pośrednie Płukanie końcowe Suszenie
 Auto ¹⁾	Dowolny	Naczynia stołowe, sztućce, garnki i patelnie	Mycie wstępne Zmywanie zasadnicze 1 lub 2 płukania pośrednie Płukanie końcowe Suszenie
 Quick ²⁾	Średnio lub lekko zabrudzone	Naczynia stołowe i sztućce	Zmywanie zasadnicze Płukanie końcowe
 Eco ³⁾	Średnio zabrudzone	Naczynia stołowe i sztućce	Mycie wstępne Zmywanie zasadnicze 1 płukanie pośrednie Płukanie końcowe Suszenie
 Glass	Średnio zabrudzone	Delikatne naczynia i szkło	Zmywanie zasadnicze 1 płukanie pośrednie Płukanie końcowe Suszenie

1) W trakcie programu zmywania "Auto", w oparciu o rozpoznawane zmętnienie wody określane jest stopień zabrudzenia naczyń. Czas trwania programu, pobór wody i energii mogą się różnić w zależności od stopnia załadowania urządzenia i poziomu zabrudzenia naczyń. Temperatura wody jest regulowana automatycznie w zakresie od 45° C do 70° C.

2) Idealny do zmywania w przypadku częściowego załadowania zmywarki. Jest to program doskonale nadający się do codziennego użytku. Został opracowany pod kątem potrzeb **czterooosobowej rodziny**, która zmywa tylko naczynia i sztućce po śniadaniu i obiedzie.

3) Program testowy dla ośrodków przeprowadzających testy

Parametry eksploatacyjne

Program	Długość programu (w minutach) ¹⁾	Pobór energii (w kWh)	Pobór wody (w litrach)
Intensive	-	1,8 - 2,0	23 - 25
Auto	-	1,1 - 1,7	12 - 23
Quick	-	0,9	9
Eco ²⁾	-	1,0 - 1,1	12 - 13
Glass	-	0,8 - 0,9	14 - 15

1) Na wyświetlaczu cyfrowym pojawi się informacja o długości trwania programu.

2) Program testowy dla ośrodków przeprowadzających testy

i Podane wartości mają jedynie charakter orientacyjny. Zależą one od ciśnienia i temperatury wody, a także od zmian w napięciu zasilania oraz ilości naczyń.

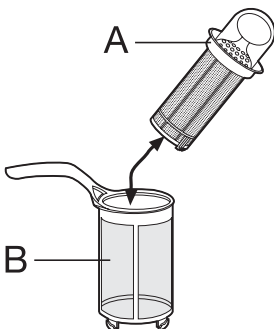
Konserwacja i czyszczenie

Czyszczenie filtrów

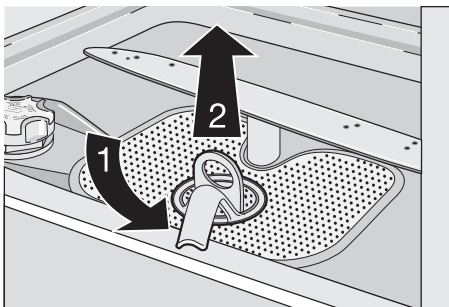
Filtry należy okresowo sprawdzać i czyścić. Brudne filtry sprawiają, że wyniki zmywania są gorsze.

! **Ostrzeżenie!** Przed rozpoczęciem czyszczenia filtrów, należy upewnić się, czy urządzenie jest wyłączone.

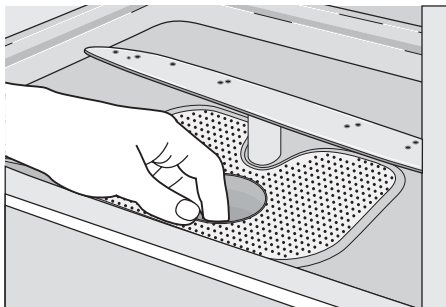
1. Otworzyć drzwiczki i wyjąć dolny kosz.
2. System filtrów zmywarki składa się z filtra z grubego (A), mikrofiltra (B) i filtra płaskiego. Odblokować system filtrów za pomocą rączki na mikrofiltrze.



3. Przekręcić rączkę o około 1/4 obrotu w kierunku przeciwnym do ruchu wskazówek zegara oraz wyjąć system filtrów



4. Chwycić filtr z grubego (A) za uchwyt z otworem oraz wyjąć go z mikrofiltra (B).
5. Dokładnie przemyć wszystkie filtry pod bieżącą wodą.
6. Wyjąć filtr płaski z podstawy komory zmywania i przemyć go dokładnie z obu stron.



7. Odpowiednio zamocować filtr płaski z powrotem na dole komory zmywania upewniając się że dobrze pasuje.
8. Włożyć filtr z grubego (A) do mikrofiltra (B) i docisnąć je razem.
9. Włożyć filtry z powrotem na miejsce i zablokować je, przekręcając rączkę. W trakcie wykonywania tej czynności, należy dopilnować, aby filtr płaski nie wystawał ponad podstawę komory zmywania.

i **NIGDY nie należy używać zmywarki bez zamontowanych filtrów. Nieprawidłowe ponowne włożenie i zamocowanie filtrów pogarsza wyniki zmywania oraz może prowadzić do uszkodzenia urządzenia.**

i **NIGDY nie wolno wyjmować ramion spryskujących.**

W razie zatknięcia otworów w ramionach spryskujących przez zanieczyszczenia należy je usunąć patyczkiem.

Czyszczenie zewnętrznych powierzchni

Oczyszczyć zewnętrzną powierzchnię urządzenia oraz panel sterowania wilgotną mokrą ściereczką. W razie potrzeby użyć neutralnego detergentu. Nigdy nie stosować materiałów ściernych, myjek ani rozpuszczalników (acetonu, trichloroetylenu itp.).

Czyszczenie wnętrza

Regularnie czyścić uszczelki drzwiowe, dozownik płynu nabłyszczającego oraz dozownik detergentu mokrą ściereczką.

Zalecamy uruchomienie raz na 3 miesiące programu do mycia bardzo zabrudzonych naczyń, z użyciem detergentu, ale bez wkładania naczyń.

Dłuższe okresy nieużywania urządzenia

W przypadku nieużywania urządzenia przez dłuższy okres należy:

1. Odłączyć urządzenie od zasilania, a następnie zakręcić wodę.
2. Zostawić drzwiczki otwarte, aby zapobiec tworzeniu się nieprzyjemnych.
3. Pozostawić wnętrze urządzenia w czystym stanie.

Środki ostrożności dotyczące mrozu

Należy unikać umieszczania urządzenia w miejscu o temperaturze poniżej 0°C. Jeżeli nie można tego uniknąć, należy je opróżnić,

zamknąć drzwiczki oraz odłączyć i opróżnić wąż doprowadzający wodę.

Przenoszenie urządzenia

W razie konieczności przeniesienia urządzenia (przeprowadzka, itd.), należy:

1. Wyjąć wtyczkę z gniazdka.
 2. Zakręcić zawór wody.
 3. Odłączyć węże doprowadzenia i spustu wody.
 4. Wyjąć urządzenie wraz z węzami.
- Należy unikać przechylania urządzenia podczas transportu.

Co zrobić, gdy...

Zmywarka nie daje się uruchomić lub przestaje działać podczas używania. Niektóre problemy są wynikiem niedopełnienia prostych czynności konserwacyjnych lub przeoczeń i można je rozwiązać stosując się do wskazówek podanych w niniejszej in-

strukcji, bez konieczności kontaktowania się z lokalnym autoryzowanym serwisem. Wyłączyć zmywarkę, otworzyć drzwiczki i przeprowadzić następujące zalecane działania korygujące.

Kody błędów i nieprawidłowe działanie	Możliwa przyczyna i rozwiązanie
<ul style="list-style-type: none"> • ciągłe miganie kontrolki trwającego programu • ,10 Na wyświetlaczu cyfrowym pojawia się <p>Nie można napełnić zmywarki wodą</p>	<ul style="list-style-type: none"> • Blokada zaworu wody lub zbyt duże osady kamienia. Przečyścić zawór wody. • Zawór wody jest zamknięty. Odkręcić zawór wody. • Filtr (jeżeli występuje) w nakrętce węża w gwintowanym łączniku przy zaworze doprowadzenia wody jest zablokowany. Przečyścić filtr w gwintowanym łączniku na wężu. • Wąż doprowadzenia wody nie został prawidłowo poprowadzony, jest zagięty lub przygnieciony. Sprawdzić podłączenie węża doprowadzenia wody.
<ul style="list-style-type: none"> • ciągłe miganie kontrolki trwającego programu • ,20 Na wyświetlaczu cyfrowym pojawia się <p>Nie można spuścić wody ze zmywarki</p>	<ul style="list-style-type: none"> • Odpływ jest zablokowany. Przečyścić odpływ. • Wąż spustu wody nie został właściwie ułożony, jest wygięty lub przygnieciony. Sprawdzić podłączenie węża spustu wody.
<ul style="list-style-type: none"> • ciągłe miganie kontrolki trwającego programu • ,30 Na wyświetlaczu cyfrowym pojawia się <p>Uruchomione zostało zabezpieczenie przed zalaniem</p>	<ul style="list-style-type: none"> • Zakręcić zawór wody i skontaktować się z lokalnym autoryzowanym serwisem.

Nieprawidłowe działanie	Możliwa przyczyna i rozwiązanie
Nie można włączyć programu	<ul style="list-style-type: none"> • Drzwiczki zmywarki nie zostały prawidłowo zamknięte. Zamknąć drzwiczki. • Urządzenie nie zostało podłączone do zasilania. Włożyć wtyczkę do gniazdka • Przepalony bezpiecznik w domowej instalacji elektrycznej. Wymienić bezpiecznik. • Wybrane zostało opóźnione uruchomienie. W razie potrzeby natychmiastowego umycia naczyń, należy wyłączyć opóźnione uruchomienie.

po wykonaniu ww. kontroli, należy włączyć urządzenie.

Program rozpocznie się od momentu, w którym został przerwany.

W razie ponownego pojawienia się kodu błędu, należy skontaktować się z Autoryzowanym Serwisem.

W razie pojawienia się innych kodów błędów, nieopisanych w powyższej tabeli, należy skontaktować się z Autoryzowanym Serwisem.

Kontaktując się z autoryzowanym serwisem, należy podać model (Mod.), numer produktu (PNC) oraz jego numer seryjny (S.N.).

Informacje te można znaleźć na tabliczce znamionowej umieszczonej z boku na drzwiach zmywarki.

Aby zapewnić łatwy dostęp do tych numerów, proponujemy ich zapisanie w tym miejscu:

Model :
 Nr produktu :
 Nr seryjny :

Wyniki zmywania są niezadowalające

Naczynia są brudne	<ul style="list-style-type: none"> • Wybrany został niewłaściwy program zmywania. • Naczynia są ułożone w sposób uniemożliwiający dotarcie wody do wszystkich części powierzchni naczyń. Nie należy przeładowywać koszy. • Ramiona spryskujące nie obracają się swobodnie z powodu niewłaściwego ułożenia naczyń. • Filtry w podstawie komory zmywania są brudne lub niewłaściwie ustawione. • Użyto za mało detergentu lub nie użyto go w ogóle. • W przypadku kamienia na naczyniach; pojemnik na sól jest pusty lub wybrano niewłaściwy poziom zmiękczenia wody. • Nieprawidłowe podłączenie węża spustowego. • Nieprawidłowe zamknięcie pokrywy pojemnika na sól.
Naczynia są wilgotne i matowe	<ul style="list-style-type: none"> • Nie zastosowano płynu nablyszczającego. • Dozownik płynu nablyszczającego jest pusty.
Na szklankach i naczyniach widać smugi, mleczne plamy lub niebieskawy nalot	<ul style="list-style-type: none"> • Zmniejszyć dozowanie płynu nablyszczającego.
Na szklankach i naczyniach widać zaschnięte krople wody	<ul style="list-style-type: none"> • Zwiększyć dozowanie płynu nablyszczającego. • Przyczyną może być zastosowany detergent. Należy skontaktować z działem obsługi klienta producenta detergentu.

Jeśli po wykonaniu wszystkich ww. kontroli urządzenie wciąż jest niesprawne, należy

skontaktować się z lokalnym punktem serwisowym.

Dane techniczne

Wymiary	Szerokość Wysokość Głębokość	60 cm 85 cm 63,5 cm
Podłączenie elektryczne - Napięcie - Moc całkowita - Bezpiecznik	Informacje dotyczące podłączenia elektrycznego znajdują się na tabliczce znamionowej umieszczonej na bocznej krawędzi drzwi- czek zmywarki.	
Cisnienie doprowadzanej wody	Minimalne Maksymalne	0,05 MPa (0,5 bar) 0,8 MPa (8 bar)
Pojemność		12 kompletów

Wskazówki dla ośrodków przeprowadzających testy

Testy na zgodność z normą **PN-EN 60704** należy przeprowadzać na całkowicie załadowanym urządzeniu i przy użyciu programu testowego (patrz "Programy zmywania").

Testy na zgodność z normą **PN-EN 50242** należy przeprowadzać po napełnieniu zbiornika

na sól i dozownika płynu nablyszczającego odpowiednio solą i płynem nablyszczającym oraz przy użyciu programu testowego (patrz "Programy zmywania").

Pełny załadunek: 12 standardowych kompletów

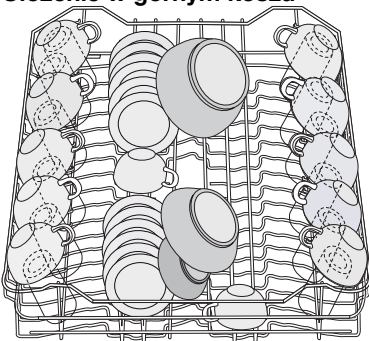
Ilość potrzebnego detergentu:	5 g + 25 g (typ B)
Ustawienie płynu nablyszczającego	pozycja 4 (typ III)

i Testowanie MUSI zostać przeprowadzone:

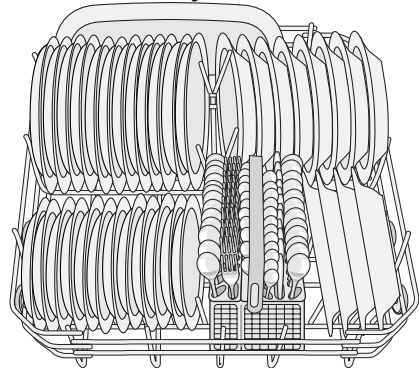
- BEZ uchwytu na kieliszki
- BEZ miękkich kołców
- BEZ małego koszyka na sztućce.

Te elementy należy WYJĄĆ z górnego kosza.

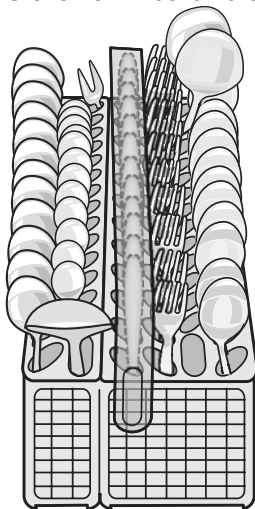
Ułożenie w górnym koszu



Ułożenie w dolnym koszu



Ułożenie w koszu na sztućce



Instalacja

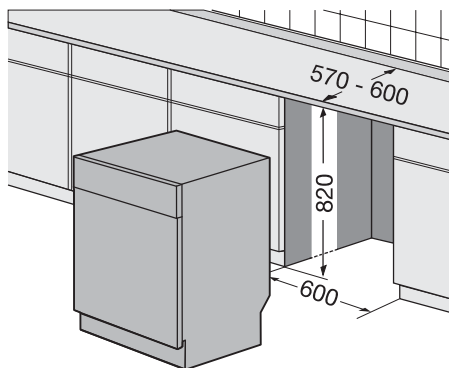
! **Ostrzeżenie! Wszelkie prace elektryczne i/lub hydrauliczne wymagane w celu zainstalowania urządzenia powinny być wykonywane przez wykwalifikowanego elektryka i/lub hydraulika albo inną kompetentną osobę.**

Zamontowanie pod blatem kuchennym

Przed instalacją urządzenia należy zdjąć wszystkie elementy opakowania. Jeżeli to możliwe, należy umieścić urządzenie w pobliżu zarówno zaworu jak i spustu wody.

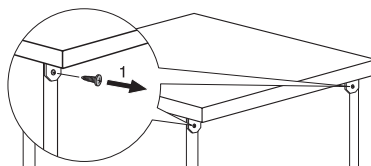
Po zdjęciu blatu roboczego urządzenie można zainstalować pod blatem kuchennym, o

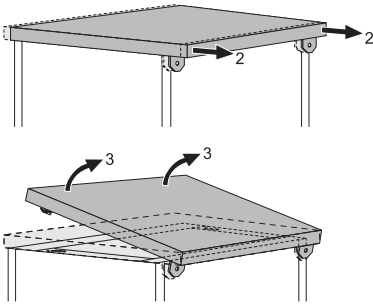
ile wymiary wnętrza odpowiadają wymiarom pokazanym na rysunku.



Należy postępować w następujący sposób:

- Zdjąć blat roboczy urządzenia, odkręcając dwie tylne śruby (1), wyciągnąć blat od tyłu (2) i wysunąć go z przednich otworów, podnosząc go do góry (3).





Wyregulować wysokość nóżek i wsunąć urządzenie do niszy. Wsuwając urządzenie, należy uważać, aby nie zaplatać i nie zginać węży doprowadzenia i spustu wody. Podczas wszystkich czynności, w trakcie których osoba je przeprowadzająca ma dostęp do komponentów wewnętrznych, zmywarka musi być odłączona od źródła zasilania.

Podłączenie do sieci wodociągowej

Podłączenie wody

Urządzenie można podłączyć zarówno do gorącej (maks. 60°), jak i do zimnej wody. Dzięki podłączeniu do gorącej wody można uzyskać znaczne zmniejszenie zużycia energii elektrycznej. Jednak zależy to od sposobu wytwarzania gorącej wody. (Zalecamy używanie alternatywnych źródeł energii, które są bardziej przyjazne dla środowiska, np. wykorzystanie energii słonecznej lub wiatrowej). Aby umożliwić samodzielne wykonanie podłączenia, nakrętka węża zasilającego została zaprojektowana w ten sposób, że można ją przykręcić do króćca z gwintem 3/4" lub specjalnego szybkozłącza, jak np. Press-block.

Ciśnienie wody musi mieścić się w przedziale określonym w "Danych technicznych". Informacje na temat średniego ciśnienia wody w Państwie miejscu zamieszkania można uzyskać w miejscowych zakładach wodociągowych.

Przy podłączaniu, wąż doprowadzenia wody nie może być zaplątany ani zgnieciony. Urządzenie zostało wyposażone w wąż doprowadzający wodę oraz wąż spustowy, które mogą być poprowadzone w lewo lub w prawo po poluzowaniu nakrętki przy zmywarce, zależnie od wymogów instalacji. **Aby**

Zmywarkę należy zamontować w taki sposób, aby po zakończonej instalacji był zapewniony do niej łatwy dostęp dla serwisanta (na wypadek konieczności dokonania naprawy).

Jeśli zmywarka będzie później używana jako urządzenie wolnostojące, wówczas oryginalny blat roboczy musi zostać ponownie zamontowany.

Cokół w urządzeniach wolnostojących nie podlega regulacji.

Poziomowanie

Dobre wypoziomowanie jest istotne dla prawidłowego zamykania i uszczelniania drzwi. W przypadku prawidłowego wypoziomowania urządzenia jego drzwi nie będą się o nic zahaczały.

W razie niemożności prawidłowego zamknięcia drzwi, należy poluzować lub dokręcić regulowane nóżki aż do idealnego wypoziomowania urządzenia.

uniknąć nieszczelności, należy właściwie zamocować przeciwnakrętkę.

i Uwaga! NIE wszystkie modele zmywarek zostały wyposażone w wąż doprowadzenia i spustu wody z nakrętkami przy zmywarce. W takim przypadku podany wyżej sposób instalacji nie jest możliwy.

Jeżeli urządzenie podłączane jest do nowych rur lub rur, które nie były przez dłuższy czas używane, przed podłączeniem węża doprowadzenia wody należy odkręcić wodę na kilka minut.

i NIE stosować węży używanych poprzednio ze starym urządzeniem.

i Urządzenie zostało wyposażone w zabezpieczenia uniemożliwiające powrót używanej w nim wody do systemu wody pitnej. Urządzenie spełnia wymogi przewidziane w odpowiednich przepisach hydraulicznych.

Wąż doprowadzający wodę z zaworem bezpieczeństwa

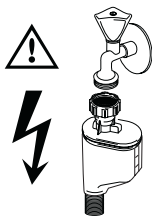
Po podłączeniu węża doprowadzającego wodę o podwójnych ściankach zawór bezpieczeństwa znajduje się obok zaworu wody. Z tego względu, wąż doprowadzenia wody

znajduje się pod ciśnieniem wyłącznie po odkręceniu wody. Jeżeli podczas wykonywania tej czynności wąż zaczyna przeciekać, zawór bezpieczeństwa odcina bieżącą wodę.

Przy instalowaniu węża doprowadzenia wody, należy dopilnować, aby:

- Przewód elektryczny do zaworu bezpieczeństwa znajdował się w wężu doprowadzenia wody z podwójnym zabezpieczeniem. Nie zanurzać węża doprowadzenia wody ani zaworu bezpieczeństwa w wodzie.
- W razie uszkodzenia węża doprowadzenia wody lub zaworu bezpieczeństwa, natychmiast odłączyć zasilanie.
- Wąż doprowadzający wodę może być wymieniony wyłącznie przez specjalistę lub serwisanta z autoryzowanego serwisu.

! **Ostrzeżenie!** Urządzenie pod napięciem

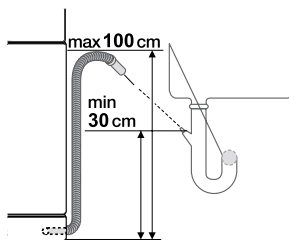


Podłączenie węża spustu wody

Końcówkę węża spustowego można podłączyć w następujący sposób:

1. Do króćca na syfonie od zlewu, podcierpiając równocześnie wąż tuż pod powierzchnią blatu kuchennego. Zapobieganie to cofaniu się wody ze zlewu do urządzenia.
2. Do rury kanalizacyjnej, o średnicy wewnętrznej nie mniejszej niż 4 cm, połączonej bezpośrednio z syfonem i bez uszczelnienia.

Podłączenie do instalacji odpływowej musi znajdować się na wysokości od 30 (min.) do 100 cm (maks.) od podstawy zmywarki.



Wąż spustowy może znajdować się pod prawej lub lewej stronie zmywarki

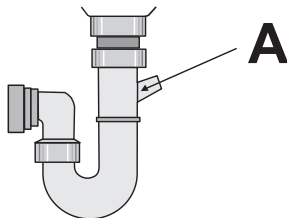
Należy dopilnować, aby wąż nie był zgięty ani zgnieciony, co mogłoby uniemożliwić lub spowolnić spuszczenie wody.

Zatyczka do zlewu nie może być włożona podczas spuszczenia wody z urządzenia, ponieważ mogłoby to spowodować ponowne wprowadzenie wody do urządzenia.

W razie stosowania przedłużacza węża, jego długość nie może przekraczać 2 metrów, zaś jego średnica wewnętrzna nie może być mniejsza od średnicy węża.

Również średnica wewnętrzna nakrętek używanych do podłączenia do spustu wody nie może być mniejsza od średnicy węża.

W przypadku podłączenia węża spustowego do syfonu kolankowego **należy całkowicie usunąć plastikową membranę (A)**. Jeśli membrana nie zostanie całkowicie usunięta, istnieje ryzyko odkładania się na niej resztek jedzenia, co z biegiem czasu może doprowadzić do zablokowania odpływu wody ze zmywarki



i Nasze urządzenia zostały wyposażone w zabezpieczenia przed powrotem brudnej wody do urządzenia. Jeżeli w zlewie zamontowano zawór zwrotny, może on uniemożliwić prawidłowe odprowadzanie wody ze zmywarki. Dlatego zalecamy jego usunięcie.


i Po zainstalowaniu sprawdzić szczelność podłączenia hydraulicznego.

Podłączenie do sieci elektrycznej

⚠ Ostrzeżenie! Normy bezpieczeństwa wymagają podłączenia urządzenia do gniazda z przewodem ochronnym. Przed pierwszym użyciem urządzenia należy sprawdzić, czy napięcie znamionowe oraz rodzaj zasilania podane na tabliczce znamionowej odpowiadają parametrom zasilania w miejscu, w którym urządzenie ma być zainstalowane. Na tabliczce znamionowej znajdują się informacje dotyczące wartości bezpiecznika. **Należy zawsze podłączać urządzenie do prawidłowo zainstalowanego gniazda z uziemionym bolcem ochronnym.**

Nie wolno stosować przedłużaczy ani rozgałęziaczy. Grozi to niebezpieczeństwem pożaru w wyniku przegrzania. W razie potrzeby należy wymienić gniazdko sieciowe. W razie potrzeby wymiany przewodu elektrycznego, należy skontaktować się z lokalnym autoryzowanym serwisem. Po zainstalowaniu urządzenia należy zapewnić dostęp do wtyczki. **Nie wyjmować wtyczki z gniazda ciągnąc za kabel. Zawsze ciągnąc za wtyczkę.** Producent nie bierze na siebie żadnej odpowiedzialności w przypadku niezastosowania się do powyższych wskazówek bezpieczeństwa.

Ochrona środowiska

Symbol  na produkcie lub na opakowaniu oznacza, że tego produktu nie wolno traktować tak, jak innych odpadów domowych. Należy oddać go do właściwego punktu skupu surowców wtórnych zajmującego się złomowanym sprzętem elektrycznym i elektronicznym. Właściwa utylizacja i złomowanie pomaga w eliminacji niekorzystnego wpływu złomowanych produktów na środowisko naturalne oraz zdrowie. Aby uzyskać szczegółowe dane dotyczące możliwości recyklingu niniejszego urządzenia, należy skontaktować się z lokalnym urzędem miasta, służbami oczyszczania miasta lub sklepem, w którym produkt został zakupiony.

czeństwu zamknięcia się dzieci wewnątrz urządzenia.

Opakowanie

Materiały z opakowania są przyjazne dla środowiska i można je poddać recyklingowi. Elementy z tworzyw sztucznych posiadają odpowiednie oznaczenia, np. >PE<, >PS< itd. Materiały z opakowania należy wyrzucać do odpowiedniego pojemnika.

⚠ Ostrzeżenie! Jeśli urządzenie nie będzie już używane:

- Wyjąć wtyczkę z gniazda.
- Odciąć przewód oraz wtyczkę i wyrzucić je.
- Usunąć zamek w drzwiczkach. Dzięki temu można zapobiec niebezpie-

Electrolux. Thinking of you.

Více o nás naleznete na adrese www.electrolux.com

Obsah

Bezpečnostní informace	26	Vyjmutí nádobí	39
Popis spotřebiče	27	Mycí programy	39
Ovládací panel	28	Čištění a údržba	40
Při prvním použití	29	Co dělat, když...	42
Nastavení změkčovače vody	29	Technické údaje	43
Použití soli do myčky	30	Poznámky pro zkušební	43
Použití leštícího prostředku	31	Instalace	44
Denní používání	32	Vodovodní přípojka	45
Vkládání příborů a nádobí	33	Připojení k elektrické síti	46
Použití mycího prostředku	36	Poznámky k ochraně životního prostředí	47
Funkce Multitab	37		
Volba a spuštění mycího programu	38		



Změny vyhrazeny



Bezpečnostní informace

i V zájmu své bezpečnosti a správného chodu spotřebiče si před jeho instalací a prvním použitím pozorně přečtete návod k použití včetně rad a upozornění. K ochraně před nežádoucími omyly a nehodami je důležité, aby se všechny osoby, které budou používat tento spotřebič, seznámily s jeho provozem a bezpečnostními funkcemi. Tyto pokyny uschovejte a zajistěte, aby zůstaly u spotřebiče i v případě jeho přestěhování na jiné místo nebo prodeje dalším osobám, aby se tak všichni uživatelé po celou dobu životnosti spotřebiče mohli řádně informovat o jeho používání a bezpečnosti.

Správné používání

- Tato myčka je určena k mytí domácího nádobí vhodného pro mytí v myčce.
- V myčce nepoužívejte žádná rozpouštědla. Mohla by způsobit výbuch.
- Nože a další náčiní s ostrými špičkami vkládejte do košíčku na příbory špičkou dolů, nebo je položte vodorovně do horního koše.
- Používejte jen prostředky (mycí prostředky, sůl a leštidla) vhodné pro myčky.

- Pokud je myčka v provozu, neotvírejte dveře, mohla by uniknout horká pára.
- Dokud mycí cyklus neskončí, nevytahujte z myčky žádné nádobí.
- Po použití odpojte myčku od zdroje napájení a vypněte přívod vody.
- Pokud by bylo zapotřebí spotřebič opravit, obraťte se na autorizovaného servisního technika, který by měl použít výhradně originální náhradní díly.
- Nikdy se nepokoušejte opravovat spotřebič sami. Opravy prováděné nezkušenými osobami mohou vést ke zranění nebo vážnému poškození spotřebiče. Obraťte se na místní servisní středisko. Vždy žádejte originální náhradní díly.

Všeobecné bezpečnostní informace

- Mycí prostředky mohou způsobit chemické popálení očí, úst a hrdla. Může dojít k ohrožení života! Dodržujte bezpečnostní pokyny výrobce mycího prostředku do myčky.
- Voda v myčce není určena k pití. Mohou v ní být zbytky mycího prostředku.
- Dbejte na to, aby byly dveře myčky vždy zavřené, s výjimkou vkládání nebo vyjímání nádobí. Tímto způsobem zabráníte tomu, aby přes dveře někdo zakopl a zranil se.

- Na otevřené dveře myčky si nesedejte, ani si na ně nestoupejte.

Dětská pojistka

- Tento spotřebič směji používat pouze dospělé osoby. Děti by neměly používat myčku bez dozoru.
- Všechny obaly uschovejte z dosahu dětí. Hrozí nebezpečí udušení.
- Všechny mycí prostředky uložte na bezpečné místo, kde k nim děti nemají přístup.
- Jsou-li dveře myčky otevřené, nedovolte dětem, aby se k myčce přibližovali.

Instalace

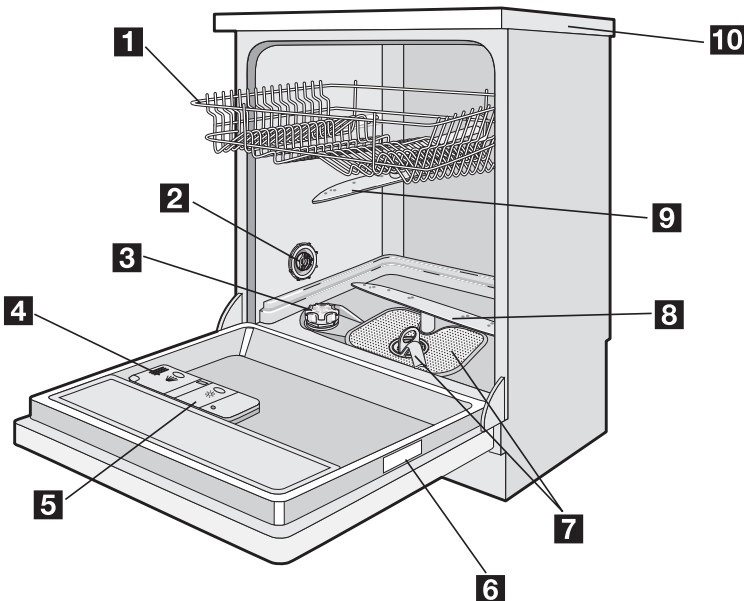
- Zkontrolujte, zda během dopravy nedošlo k poškození myčky. Poškozený spotřebič nikdy nepřipojujte. Je-li myčka poškozená, obraťte se na dodavatele.
- Všechny obaly je nutné před použitím myčky odstranit.
- Elektrickou a vodovodní instalaci, které jsou nezbytné k zapojení této myčky, smí

provádět pouze kvalifikovaná osoba s příslušným oprávněním.

- Změna technických parametrů, nebo jakákoliv jiná úprava spotřebiče je z bezpečnostních důvodů nebezpečná.
- Nikdy myčku nepoužívejte, pokud jsou elektrické připojení nebo vodovodní hadice poškozené; nebo v případě takového poškození ovládacího panelu, pracovní desky nebo podstavce, kdy je vnitřek spotřebiče volně přístupný. Obratě se na místní servisní středisko, abyste se nevystavovali možnému nebezpečí.
- Žádnou stranu myčky nesmíte vrtat, abyste nepoškodili vodovodní a elektrické komponenty.

! **Upozornění U elektrické a vodovodní přípojky se pečlivě řiďte pokyny uvedenými v příslušných odstavcích.**

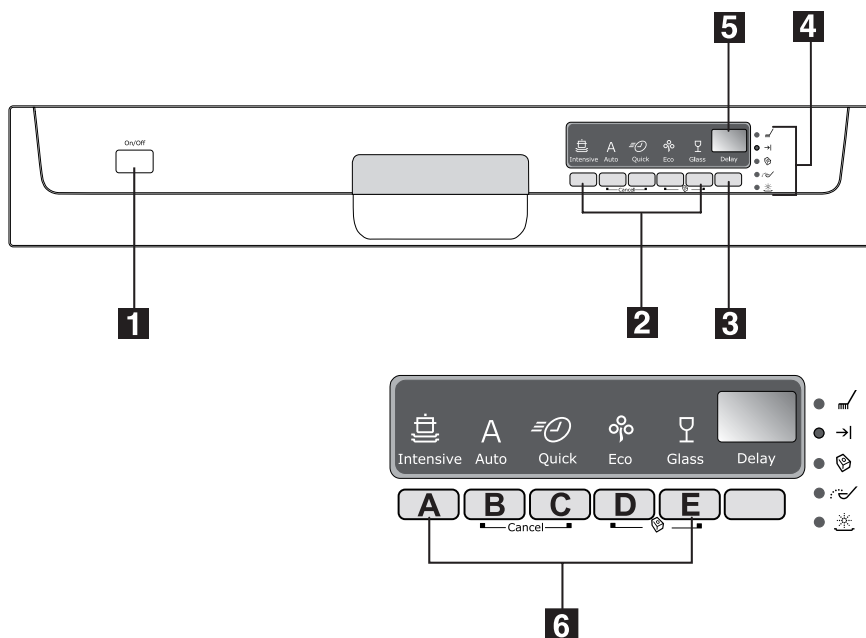
Popis spotřebiče



- 1** Horní koš
- 2** Nastavení tvrdosti vody
- 3** Zásobník na sůl
- 4** Dávkač pracího prostředku





- 5** Dávkač leštidla
- 6** Typový štítek
- 7** Filtry
- 8** Dolní ostříkovací rameno

Ovládací panel



- 1 Tlačítko On/Off (Zap/Vyp)
- 2 Tlačítka volby programu
- 3 Tlačítko Odložený start (Delay)
- 4 Kontrolky ukazatele
- 5 Digitální displej
- 6 Tlačítka funkcí

Kontrolky ukazatele

Probíhající program 	Rozsvítí se, je-li nastavený mycí program, a svítí po celou dobu trvání programu. Zhasne po skončení mycího programu.
Konec 	Rozsvítí se po skončení mycího programu.
Funkce MULTITAB 	Udává aktivaci/deaktivaci funkce Multitab (viz funkce Multitab).
Sůl  1)	Rozsvítí se při vyčerpání soli.

Kontrolky ukazatele

Leštidlo



1)

Rozsvítí se při vyčerpání leštidla.

1) Kontrolky soli a leštidla se v průběhu mycího programu nikdy nerozsvítí, i když je nutné doplnit sůl a/ nebo leštidlo.

Digitální displej

Na digitálním displeji lze sledovat:

- stupeň tvrdosti, na který je změkčovač vody nastavený,
- přibližný zbývající čas probíhajícího programu,
- zapnutí/vypnutí dávkovače leštidla (**POUZE** je-li funkce Multitab aktivní),
- konec mycího programu (na digitálním displeji se objeví nula),
- odpočítávání odloženého startu,
- poruchové kódy signalizující poruchy myčky nádobí.

Tlačítka funkcí

Pomocí těchto tlačítek lze nastavit následující funkce:

- nastavení stupně změkčovače vody,
- zrušení probíhajícího mycího programu nebo odloženého startu,
- zapnutí/vypnutí funkce Multitab,
- zapnutí/vypnutí dávkovače leštidla, je-li funkce Multitab aktivní.

Režim nastavení

Stiskněte tlačítko Zap/Vyp. **VŠECHNA** tlačítka programu se rozsvítí. Program v uka-

zatel programu je vypnutý. Myčka je v režimu nastavení.



Nezapomeňte, že při provádění následujících postupů:

- výběru mycího programu,
- nastavení stupně tvrdosti vody,
- aktivaci/deaktivaci leštidla,

MUSÍ být spotřebič v režimu nastavení.

Stiskněte tlačítko Zap/Vyp. Rozsvítí se pouze 1 kontrolka tlačítka programu. Rozsvítí se kontrolka probíhajícího programu. Je stále ještě nastavený naposled provedený nebo zvolený program. V tomto případě je nutné k návratu do režimu nastavení program zrušit.

Zrušení nastaveného programu nebo probíhajícího programu

Stiskněte současně a podržte dvě tlačítka funkcí **B** a **C**, až se rozsvítí všechny kontrolky tlačítek programů a ukazatel průběhu programu. Program se zruší a spotřebič je teď v režimu nastavení.

Při prvním použití

Před prvním použitím myčky nádobí:

- Zkontrolujte, zda je elektrické a vodovodní připojení v souladu s pokyny k instalaci
- Vyjměte všechny obaly zevnitř spotřebiče
- Nastavení změkčovače vody
- Do zásobníku na sůl nalijte 1 litr vody a pak doplňte sůl do myčky.

- Naplňte dávkovač leštidla lešticím prostředkem



Chcete-li použít kombinované mycí tablety jako: "3 v 1", "4 v 1", "5 v 1" apod..., nastavte funkci Multitab (viz "Funkce Multitab").

Nastavení změkčovače vody

Myčka je vybavena změkčovačem vody, který je určen k odstranění minerálů a solí z přiváděné vody, které by mohly mít škodlivé nebo nežádoucí účinky na provoz spotřebiče.

Čím je obsah těchto minerálů a solí vyšší, tím je voda tvrdší. Tvrdost vody se označuje v ekvivalentních stupních tvrdosti, německých

stupních (°dH), francouzských stupních (°TH) a mmol/l (milimol na litr - mezinárodní jednotka pro tvrdost vody).

Změkčovač by měl být nastaven podle tvrdosti vody v místě vašeho bydliště.

Tvrdost vody ve své domácnosti zjistíte u místního vodárenského podniku.

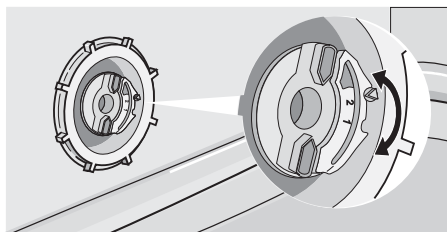
- i** Změkčovač vody musí být nastaven dvěma způsoby: ručně, pomocí stupnice tvrdosti vody a elektronicky.

Tvrdost vody			Nastavení změkčovače		Použití soli
°dH	°TH	mmol/l	ručně	elektronicky	
51 - 70	91 - 125	9,1 - 12,5	2	stupeň 10	ano
43 - 50	76 - 90	7,6 - 9,0	2	stupeň 9	ano
37 - 42	65 - 75	6,5 - 7,5	2	stupeň 8	ano
29 - 36	51 - 64	5,1 - 6,4	2	stupeň 7	ano
23 - 28	40 - 50	4,0 - 5,0	2	stupeň 6	ano
19 - 22	33 - 39	3,3 - 3,9	2	stupeň 5	ano
15 - 18	26 - 32	2,6 - 3,2	1	stupeň 4	ano
11 - 14	19 - 25	1,9 - 2,5	1	stupeň 3	ano
4 - 10	7 - 18	0,7 - 1,8	1	stupeň 2	ano
< 4	< 7	< 0,7	1	stupeň 1	ne

Ruční nastavení

- i** Myčka byla ve výrobě nastavena do polohy 2.

1. Otevřete dveře myčky.
2. Z myčky vyjměte dolní koš.
3. Otočte číselníkem stupnice tvrdosti vody do polohy 1 nebo 2 (viz tabulku).
4. Vraťte dolní koš.



Elektronické nastavení

- i** Myčka byla ve výrobě nastavena na stupeň 5.

1. Stiskněte tlačítko . Myčka nádobí musí být v režimu nastavení.

Použití soli do myčky

! Upozornění

Používejte jen sůl speciálně určenou pro myčky. Všechny ostatní druhy soli, které nejsou určené do myčky, zejména kuchyňská sůl, poškozují změkčovací zařízení. Sůl do-

2. Stiskněte současně a podržte tlačítka funkcí **B** a **C**, až začnou kontrolky tlačítek funkcí **A**, **B** a **C** blikat.
3. Stiskněte tlačítko funkce **C**, kontrolky tlačítek **A** a **B** zhasnou, a kontrolka tlačítka funkce **C** bude stále blikat. Na digitálním displeji se na okamžik objeví aktuální stupeň.

Příklady:

5 L zobrazeno = stupeň 5

10 L zobrazeno = stupeň 10

4. Stupeň můžete změnit stisknutím tlačítka funkce **A**. Každým stisknutím tlačítka se stupeň změní. (Při volbě nového stupně se řiďte tabulkou).
Příklady: jestliže je aktuální stupeň 5, jedním stisknutím tlačítka funkce **A** zvolíte stupeň 6. jestliže je aktuální stupeň 10, jedním stisknutím tlačítka funkce **A** zvolíte stupeň 1.
5. Chcete-li nastavení uložit, vypněte myčku stiskem tlačítka Zap/Vyp.

plňujte až těsně před spuštěním jednoho z úplných mycích programů. Tím zabráníte, aby rozsypaná sůl nebo solný roztok zůstaly po určitou dobu na dně myčky, kde by mohly způsobit korozi.

Doplňování:

1. Otevřete dveře, vysuňte dolní koš a odšroubujte uzávěr zásobníku na sůl otáčecím doleva.
2. Do zásobníku na sůl nalijte 1 litr vody (**to je nutné pouze při prvním plnění soli**).
3. Pomocí přiložené násypky doplňte sůl, až se zásobník úplně zaplní.

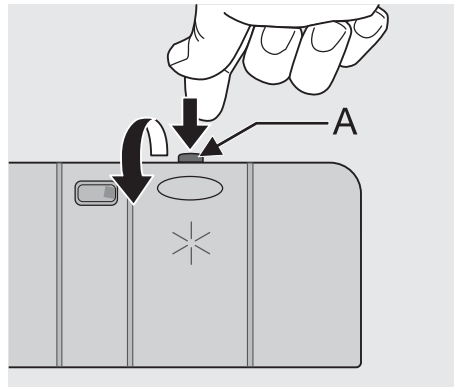


4. Zkontrolujte, zda na šroubovacím závitu nebo těsnění nezůstaly zbytky soli a nasadte uzávěr zpět.
5. Uzávěr vraťte zpět a utáhněte ho doprava, až se s cvaknutím zastaví.

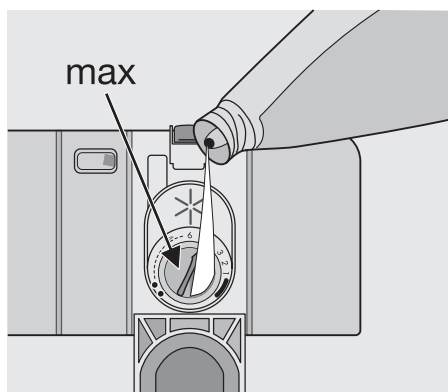
- i** Při doplňování soli může ze zásobníku vytékat voda, to je zcela normální jev.
- i** **Kontrolka množství soli na ovládacím panelu může svítit ještě 2-6 h po doplnění soli, je-li myčka nádobí zapnutá. Jestliže použijete sůl, která se rozpouští pomaleji, může svítit i déle. Na funkci myčky to ale nemá vliv.**

Použití lešticího prostředku

- !** **Upozornění** Používejte pouze značkový lešticí prostředek pro myčky. Nikdy do dávkovače leštidla nelijte jiné tekutiny (např. čisticí prostředky pro myčky, tekuté mycí prostředky). Poškodili byste tím myčku.
 - i** Leštidlo zajišťuje správné opláchnutí a usušení nádobí beze šmouh a skvrn. Leštidlo se automaticky přidává během posledního oplachování.
1. Otevřete zásobník stisknutím uvolňovacího tlačítka (A).



2. Přidejte lešticí prostředek, až se zásobník úplně zaplní. Maximální stupeň doplnění je označen značkou "max".



Dávkovač lešticího prostředku pojme asi 110 ml lešticího prostředku, což stačí pro 16 až 40 mycích cyklů v závislosti na dávkovacím nastavení.

3. Po doplnění zkontrolujte zavření víčka.

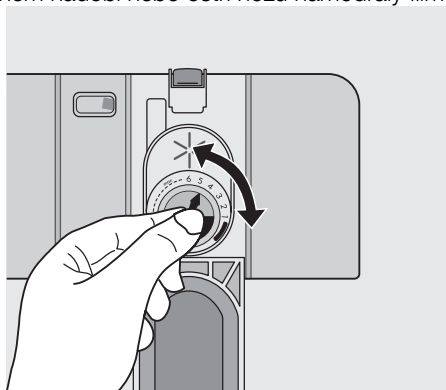
- i** Lešticí prostředek rozlité během doplňování setřete savým hadříkem, aby při následujícím mytí nádobí nedocházelo k nadměrnému pění.

Podle dosaženého výsledku sušení nastavte dávku lešticího prostředku pomocí 6polohového

vého voliče (poloha 1 minimální dávkování, poloha 6 maximální dávkování). Dávkovač byl ve výrobě nastaven do polohy 4.

Zvyšte dávku leštidla, jestliže jsou na nádobí po umytí kapky vody nebo vápencové skvrny.

Snižte dávku leštidla, jestliže jsou na nádobí po umytí bělavé šmouhy, nebo je na skleněném nádobí nebo ostří nožů namodralý film.



Denní používání

- Zkontrolujte, zda je nutné doplnit sůl nebo leštidlo.
- Vložte do myčky nádobí a přístroje.
- Doplňte mycí prostředek.
- Zvolte mycí program vhodný pro vložené nádobí a přístroje.
- Spustte mycí program.

Užitečné rady a tipy

V myčce nemyjte mycí houbičky, hadříky na úklid ani jiné savé materiály.

- Před vložením nádobí:
 - Z nádobí odstraňte všechny zbytky jídel a nečistoty.
 - Připálené zbytky jídel v nádobách nechte změkhnout.
- Při vkládání nádobí a přístrojů postupujte takto:
 - Talíře a přístroje nesmí bránit otáčení ošťřikovacích ramen.

- Duté nádobí jako šálky, sklenice, hrnce apod. pokládejte dnem vzhůru, aby se v něm nemohla držet voda.
- Talíře a přístroje nesmí ležet na sobě, nebo se navzájem zakrývat.
- Sklenice se nesmí dotýkat, aby se nepoškodily.
- Malé předměty vložte do košíčku na přístroje.
- Na plastovém nádobí a hrcích s nepřilnavým povrchem se mohou držet vodní kapky; toto nádobí neschně tak dobře jako porcelánové a ocelové nádobí.
- Lehké kousky (plastové mísy apod.) vložte do horního koše tak, aby se nemohly posunout.

Toto nádobí a přístroje je pro mytí v myčce

nehodné:

- Přístroje s dřevěnými, rohovinovými, porcelánovými nebo perleťovými držadly.
- Plastové předměty, které nejsou odolné vůči vyšší teplotě.
- Starší přístroje s lepenými díly, které nejsou zcela odolné.
- Lepené přístroje nebo talíře.
- Měděné nebo cínové předměty.
- Olovnatý křišťál.
- Ocelové předměty podléhající korozi.
- Dřevěné mísy.
- Předměty ze syntetických vláken.

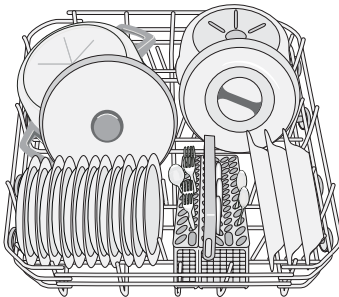
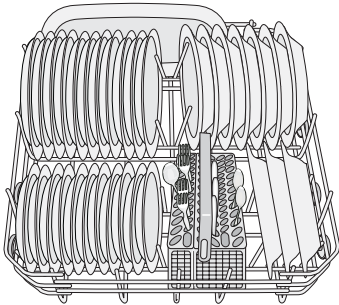
omezeně vhodné:

- Kameninové nádobí myjte v myčce pouze tehdy, jestliže to výrobce nádobí výslovně doporučil.
- Glazované vzory mohou při častém mytí vyblednout.
- Stříbrné a hliníkové nádobí často při mytí ztrácí barvu. Vaječný bílek, žloutek a hořčice zanechávají na stříbrném nádobí skvrny, nebo způsobují změnu barvy. Jestliže stříbrné nádobí nebudete hned mýt, tyto zbytky z něj raději ihned odstraňte.

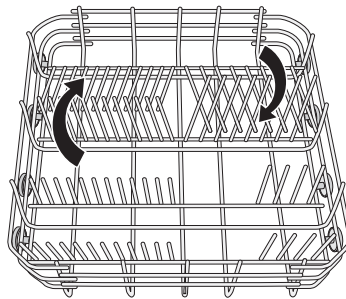
Vkládání příborů a nádobí

Dolní koš

Dolní koš je určen pro pánve, poklice, talíře, salátové mísy, přístroje apod. Servírovací podnosy a velké poklice lze naskládat po stranách koše, ale vždy si ověřte, zda se mohou ostríkovací ramena volně otáčet.



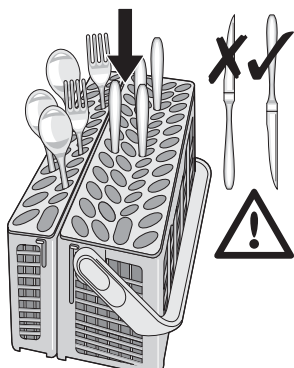
Řady držáků v dolním koši lze lehce sklopit a získat tak místo k uložení vložených hrnců, pánví a velkých mís.



Košiček na příbory

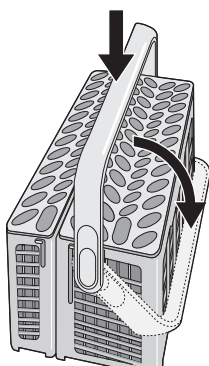
! Nože s dlouhým ostrím jsou ve svislé poloze nebezpečné. Dlouhé a/nebo ostré přístroje jako krájecí nože položte vodorovně do horního koše. Při vkládání nebo vyjímání ostrých příborů buďte opatrní.

Vidličky a lžice vložte do vyjímatelného košíčku na příbory držadly směrem dolů a nože s držadly směrem nahoru.



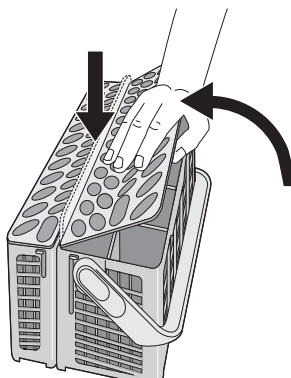
Pokud držadla vyčnívají ze dna košíčku a brání v otáčení dolního ostříkovacího ramene, otočte příbory držadly směrem nahoru. Lžiče promíchejte s dalšími příbory, aby se neslepily dohromady.

K pohodlnějšímu vkládání příborů do košíčku na příbory můžete snížit držadlo košíčku.

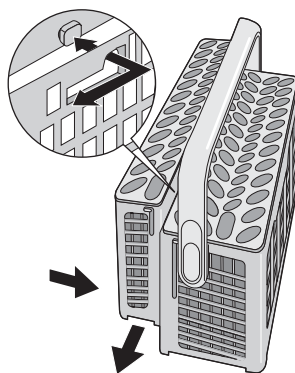


Lepších výsledků mytí dosáhnete, jestliže použijete mřížku na příbory.

Pokud velikost a rozměry příborů neumožňují použití mřížek, lze je snadno skrýt (obr.



Košíček na příbory se skládá ze dvou dílů, které můžete oddělit a získat tak více prostoru. Obě části oddělte tak, že je posunete vodorovně v opačných směrech a odtáhnete od sebe.

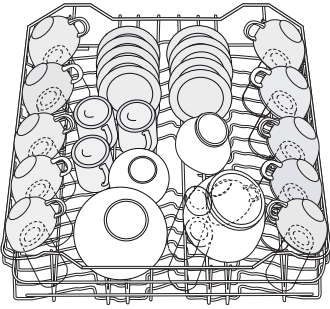


Opačným postupem košíček opět sestavíte.

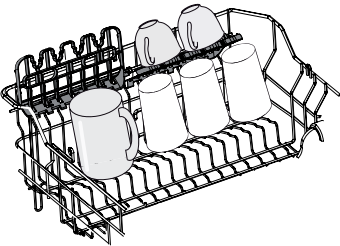
Horní koš

Horní koš je určen pro podšálky, misky na salát, šálky, sklenice, hrnky a pokličky.

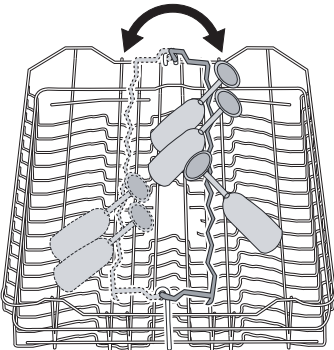
Nádobí naskládejte tak, aby se voda dostala na všechny jeho části.



Sklenice s dlouhou nožkou můžete položit obráceně na držáky na šálky. Chcete-li mýt vysoké kusy nádobí, můžete držáky šálků vyklopit nahoru.



Chcete-li mýt sklenice s dlouhou nožkou (podle velikosti a délky), postavte držák sklenic doleva nebo doprava do svislé polohy.



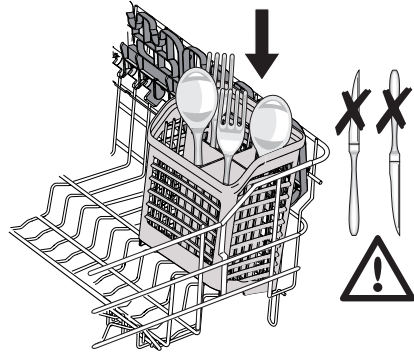
Mini košíček na příbory

Horní koš se dodává spolu s košíčkem na příbory.



Pozor DO KOŠÍČKU NA PŘÍBORY NIKDY NEDÁVEJTE NOŽE. POŠKODILY BY MYČKU.

Košíček na příbory musí být umístěn v přední části horního koše, na levé nebo na pravé straně.



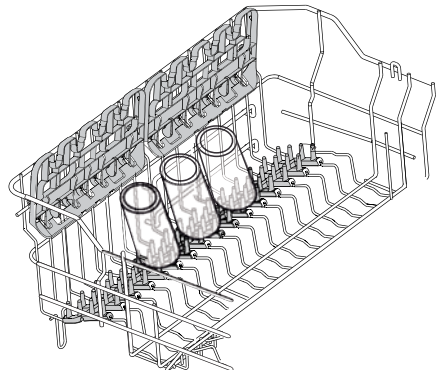
délka příborů, které smíte do košíčku vložit, závisí na umístění horního koše. Řiďte se následující tabulkou.

Délka příborů do košíčku na příbory

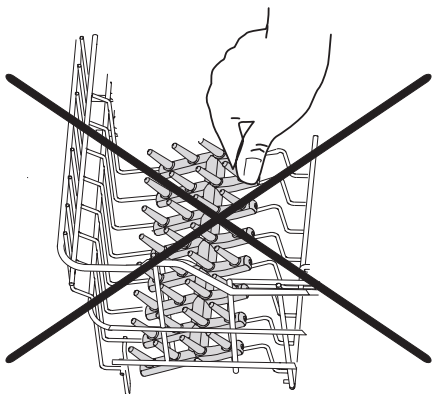
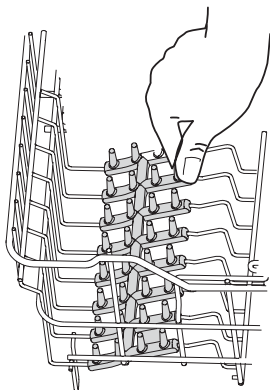
Horní koš ve vyšší poloze	maximálně 15 cm
Horní koš v nižší poloze	maximálně 20 cm

Měkké hroty

Měkké hroty brání posunutí skleněného nádobí během mycího cyklu nebo při posouvání horního koše.



Při nastavování měkkých hrotů postupujte podle obrázků. Můžete je umístit na pravou i levou stranu koše, podle potřeby. Po správném nastavení je stlačte pevně dolů a zkontrolujte, zda se nehýbou.



⚠️ Pozor PŘED ZAVŘENÍM DVEŘÍ ZKONTROLUJTE, ZDA SE OSTRÍKOVACÍ RAMENA MOHOU VOLNĚ OTÁČET.

Seřízení výšky horního koše

Jestliže chcete mýt velké kusy nádobí, nastavte horní koš do vyšší polohy a pak je vložte do dolního koše.

Použití mycího prostředku

i Používejte jen mycí prostředky speciálně určené pro myčky. Dodržujte doporučení výrobce k dávkování a uložení mycích prostředků, která jsou uvedena na obalu mycích prostředků.

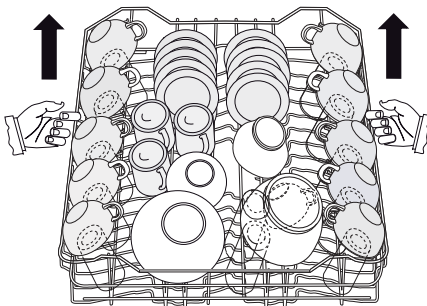
🌿 Nepoužívejte nadměrné množství mycího prostředku, snížíte tak míru znečištění životního prostředí.

Maximální výška nádobí v dolním koši

Se zdviženým horním košem	31 cm
Se sníženým horním košem	27 cm

Při zvýšení koše postupujte následovně:

1. Vytáhněte koš až na doraz.
2. Opatrně zvedněte obě strany nahoru, až se mechanismus zachytí a koš je ve stabilní poloze.



Při snížení koše do původní polohy postupujte následovně:

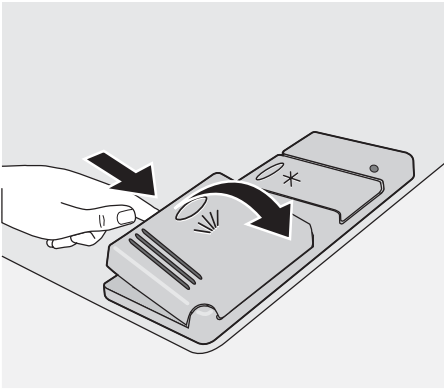
1. Vytáhněte koš až na doraz.
2. Opatrně zvedněte obě strany nahoru, a pak spusťte záchytný mechanismus pomalu dolů, stále ho přitom držte.

i Nikdy nezdvihejte, ani nespouštějte koš pouze na jedné straně. Při zdviženém horním koši doporučujeme nastavit držáky na šálky do nejvyšší polohy.

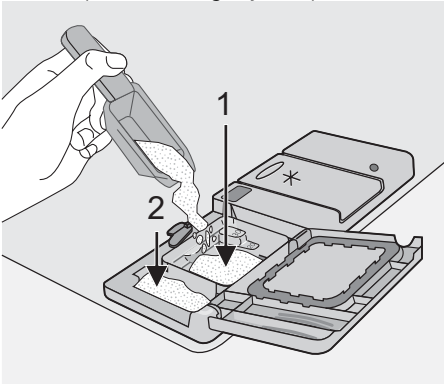
⚠️ Po vložení nádobí vždy zavřete dvířka, protože otevřená dvířka mohou být nebezpečná.

Doplnění mycího prostředku

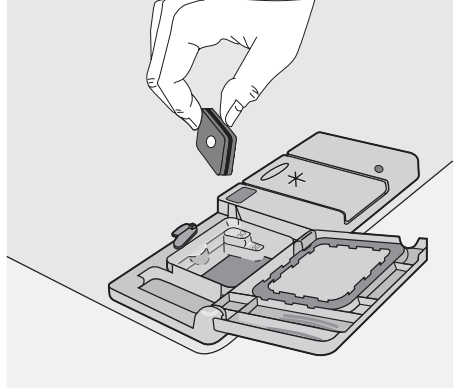
1. Otevřete víčko.



2. Naplňte dávkovač mycího prostředku (1) mycím prostředkem. Značky udávají množství prostředku:
 20 = přibližně 20 g mycího prostředku
 30 = přibližně 30 g mycího prostředku



3. U všech programů s předmytím přidejte další dávku mycího prostředku (5/10 g) i do přihrádky pro předmytí (2). Tato dávka mycího prostředku se využije pro předmytí.
 Při použití mycích tablet: tablety vložte do přihrádky (1).



4. Zavřete víčko a stiskněte, až zapadne.

- i** Mycí tablety od různých výrobců se rozpusť různou rychlostí. Některé mycí tablety proto při krátkých mycích programech plně nevyužijí svůj mycí účinek. Používejte proto pro mycí tablety dlouhé mycí programy, které zajišťují úplné odstranění zbytků prášku.

Funkce Multitab

Tento spotřebič je vybavený funkcí Multitab, která umožňuje použití kombinovaných mycích tablet Multitab.

To jsou mycí prostředky, ve kterých se kombinují funkce mytí, oplachování a soli. Mohou také obsahovat další různé složky podle druhu zvolených tablet ("3 v 1", "4 v 1", "5 v 1" apod....).

Zkontrolujte, zda jsou tyto mycí prostředky vhodné pro vaši tvrdost vody. Řiďte se pokyny výrobce.

Zvolíte-li tuto funkci, zůstane aktivní také pro všechny následující mycí programy.

Po volbě této funkce je přítok lešticího prostředku a soli z příslušných zásobníků au-

tomaticky vypnutý, stejně jako kontrolky pro doplnění soli nebo leštidla.

Při použití funkce Multitab se může změnit délka cyklu. V tomto případě se zobrazení zbývajících času na digitálním displeji automaticky upraví.

- i** Zapněte nebo vypněte funkci Multitab ještě před spuštěním mycího programu. Jakmile již program běží, funkci Multitab již **NENÍ MOŽNÉ** změnit. Chcete-li funkci Multitab zrušit, je nutné zrušit programové nastavení a pak vypnout funkci Multitab. Pak musíte mycí program (a požadované funkce) opět nastavit.

Zapnutí/vypnutí funkce Multitab

Stiskněte současně a podržte dvě tlačítka Multitab (tlačítka funkcí **D** a **E**), až se rozsvítí kontrolka funkce Multitab. To znamená, že je funkce aktivní.

Funkci vypnete dalším stisknutím stejných tlačítek, až kontrolka odpovídající symbolu funkce Multitab zhasne.

i Jestliže nejste spokojeni s tím, jak je nádobí usušené, doporučujeme:

1. Naplnit dávkovač leštidla leštícím prostředkem.
 2. Zapnout dávkovač leštidla.
 3. Nastavit dávkování leštidla do polohy 2.
- Zapnutí/vypnutí dávkovače leštidla je možné jen tehdy, je-li funkce Multitab aktivní.

Zapnutí/vypnutí dávkovače leštidla

1. Stiskněte tlačítko Zap/Vyp. Myčka nádobí musí být v režimu nastavení.
2. Stiskněte současně a podržte tlačítka funkcí **B** a **C**, až začnou kontrolky tlačítek funkcí **A**, **B** a **C** blikat.
3. Stiskněte tlačítko funkce **B**, kontrolky tlačítek funkcí **A** a **C** zhasnou, a kontrolka

tlačítka funkce **B** bude stále blikat. Na digitálním displeji se zobrazuje současné nastavení.

0d	Dávkovač leštidla deaktivovaný
1d	Dávkovač leštidla aktivovaný

4. Chcete-li změnit nastavení, stiskněte opět tlačítko **B** a na digitálním displeji se zobrazí nové nastavení;
5. Chcete-li nastavení uložit, vypněte myčku stiskem tlačítka Zap/Vyp.

i Pokud se opět rozhodnete používat běžný mycí prostředek, doporučujeme vám:

1. Vypněte funkci Multitab.
2. Doplněte opět zásobník soli a leštidla.
3. Seřídte nastavení tvrdosti vody na nejvyšší seřízení a proveďte 1 normální mycí program bez vloženého nádobí.
4. Seřídte nastavení tvrdosti vody podle tvrdosti vody v místě bydliště.
5. Seřídte dávkování leštidla.

Volba a spuštění mycího programu

i Zvolte mycí program a odložený start s lehce pootevřenými dvířky. V tomto případě se ale program spustí, nebo se začne odpočítávat čas až poté, co dvířka zavřete. Až do tohoto okamžiku je možné změnit nastavení

1. Zkontrolujte, zda jsou koše správně naplněny a ostříkovací ramena se mohou volně otáčet.
2. Zkontrolujte, zda je přívod vody otevřený.
3. Stiskněte tlačítko Zap/Vyp. Myčka nádobí musí být v režimu nastavení.
4. Stiskněte tlačítko odpovídající požadovanému programu (viz tabulka mycích programů).
Po zvolení programu se rozsvítí příslušná kontrolka.
Rozsvítí se kontrolka **probíhajícího programu**.
Zavřete dvířka myčky a program se spustí automaticky.

Kontrolka **probíhajícího programu** bude svítit.

Nastavení a spuštění programu s odloženým startem

1. Po výběru mycího programu stiskněte tlačítko odloženého startu, až se na digitálním displeji objeví blikající číslice počtu hodin, o které má být program odložen. Spuštění zvoleného mycího programu můžete odložit o 1 až 19 hodin.
 2. Zavřete dvířka myčky, odpočítávání se spustí automaticky. Číslo na displeji přestane blikat, ale zůstane svítit.
- i** Je-li nastavená funkce odloženého startu, kontrolka **probíhajícího programu** zhasne. Po uplynutí nastaveného času se automaticky spustí mycí program a kontrolka **probíhajícího programu** se rozsvítí.
3. Odpočítávání se zobrazuje v krocích po 1 hodině.

4. Otevřením dvířek se odpočítávání přeruší. Zavřete dvířka; odpočítávání se opět spustí od okamžiku, ve kterém bylo přerušeno.
5. Po uplynutí nastaveného času se program spustí automaticky.

i Volbu mycího programu a odloženého startu lze provést i se zavřenými dvířkami. Mějte na paměti, že po stisknutí tlačítka mycího programu máte **JEN 3 vteřiny** na zvolení jiného programu nebo odloženého startu, pak se zvolený program automaticky spustí.

! **Upozornění Přerušování nebo zrušení probíhajícího mycího programu provádějte JEN ve velmi nutných případech. Upozornění! Při otevření dveří může uniknout horká pára. Dveře otvírejte velmi opatrně.**

Přerušování probíhajícího mycího programu

- Otevřete dvířka myčky; program se zastaví. Zavřete dvířka; program se opět spustí od okamžiku, ve kterém byl přerušován.
- Stiskněte tlačítko Zap/Vyp, všechny kontrolky zhasnou. Stiskněte opět tlačítko

Zap/Vyp; program se opět spustí od okamžiku, ve kterém byl přerušován.

Zrušení odloženého startu nebo probíhajícího mycího programu

- Stiskněte současně a podržte dvě tlačítka funkcí **B** a **C** až se rozsvítí všechny kontrolky programů a zhasne kontrolka probíhajícího programu.
- Zrušení odloženého startu znamená také zrušení nastaveného mycího programu. Mycí program je nutné opět zvolit.
- Chcete-li zvolit nový mycí program, zkontrolujte, zda je v dávkovači mycího prostředku mycí prostředek.

Konec mycího programu

- Myčka se vypne automaticky.
 - Na digitálním displeji se objeví nula.
 - Kontrolka **probíhajícího programu** bude svítit.
 - Kontrolka právě ukončeného programu svítí.
1. Vypněte myčku stiskem tlačítka vypínače Zap/Vyp.
 2. Otevřete dvířka myčky, nechte je pootevřená, počkejte několik minut, a teprve potom nádoby vyjměte; nádoby tak vychladne a lépe se vysuší.


Vyjmutí nádobí


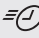


- Horké nádoby je náchylnější k rozbití. Nádoby proto nechte vychladnout, a teprve potom ho vyjměte.
- Nejprve vyklidte dolní koš a teprve potom horní; zabráníte tak kapání vody z horního koše na nádoby v dolním koši.
- Strany a dveře myčky mohou být vlhké, protože nerezový povrch může být chladnější než nádoby.

i **Po skončení mycího programu doporučujeme odpojit myčku od elektrické sítě a zavřít přívod vody.**

Mycí programy

Mycí programy

Program	Stupeň znečištění	Vhodný pro nádoby	Popis programu
 Intensive	velmi znečištěné	nádoby, příbory, hrnce a pánve	předmytí hlavní mytí 2 průběžné oplachy závěrečný oplach sušení

Program	Stupeň znečištění	Vhodný pro nádoby	Popis programu
 Auto ¹⁾	jakýkoli	nádobí, přístroje, hrnce a pánve	předmytí hlavní mytí 1 nebo 2 průběžné oplachy závěrečný oplach sušení
 Quick ²⁾	normálně nebo lehce znečištěné	nádobí a přístroje	hlavní mytí závěrečný oplach
 Eco ³⁾	normálně znečištěné	nádobí a přístroje	předmytí hlavní mytí 1 průběžný oplach závěrečný oplach sušení
 Glass	normálně znečištěné	křehké nádoby a sklo	hlavní mytí 1 průběžný oplach závěrečný oplach sušení

1) Během automatického mycího programu Auto se stupeň znečištění nádobí zjišťuje podle míry zakalenosti vody. Délka programu, spotřeba vody i energie se proto mohou měnit; tyto hodnoty závisí na tom, zda je spotřebič plný úplně nebo jen částečně, a zda je nádobí lehce nebo velmi zašpiněné. Teplota vody se automaticky reguluje mezi 45 °C a 70 °C.

2) Ideální pro mytí nádobí v částečně naplněné myčce. Dokonalý denní program určený pro potřeby rodiny sestávající ze **4 osob**, kdy je potřeba umýt jen nádoby a přístroje ze snídaně a večere.

3) Testovací program pro zkušební

Údaje o spotřebě

Program	Délka programu (v minutách) ¹⁾	Spotřeba energie (v kWh)	Spotřeba vody (v litrech)
Intensive	-	1,8 - 2,0	23 - 25
Auto	-	1,1 - 1,7	12 - 23
Quick	-	0,9	9
Eco ²⁾	-	1,0 - 1,1	12 - 13
Glass	-	0,8 - 0,9	14 - 15

1) Na digitálním displeji se zobrazuje délka mycího programu.

2) Testovací program pro zkušební

i Údaje o spotřebě jsou pouze orientační, závisí na tlaku a teplotě vody a také na kolísání v dodávce proudu a na množství nádobí.

Čištění a údržba

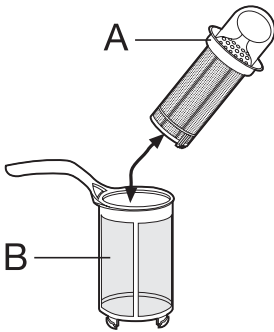
Čištění filtrů

Filtry je třeba čas od času zkontrolovat a vyčistit. Zanesené filtry zhoršují mycí výsledek.

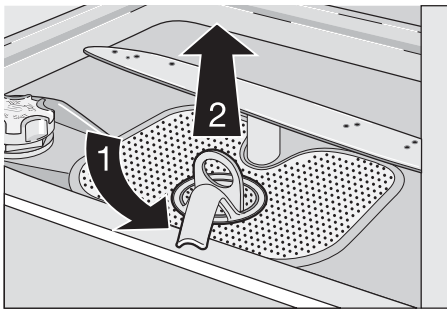
chého filtru. Uvolněte filtrační systém otčením držadla mikrofiltru.

! **Upozornění** Před čištěním filtrů zkontrolujte, zda je spotřebič vypnutý.

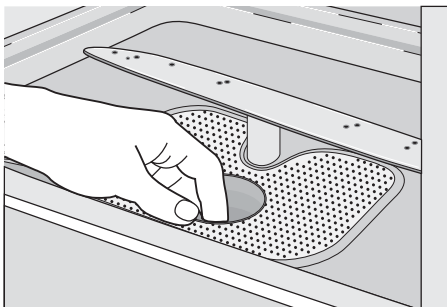
- Otevřete dvířka, vyjměte dolní koš.
- Filtrační systém myčky nádobí se skládá z hrubého filtru **(A)**, mikrofiltru **(B)** a plo-



3. Otočte držadlem o 1/4 doleva a vyjměte filtrační systém.



4. Systém rozeberte vytažením hrubého filtru (A) za otvor držadla z mikrofiltru (B).
5. Všechny filtry důkladně omyjte pod tekoucí vodou.
6. Vyjměte plochý filtr ze dna myčky a pečlivě ho omyjte z obou stran.



7. Plochý filtr vložte zpět do původní polohy na dně myčky a zkontrolujte, zda je správně umístěný.
8. Hrubý filtr (A) vložte do mikrofiltru (B) a oba filtry přitiskněte k sobě.
9. Složený filtr vložte zpět na původní místo a zablokujte ho pootočením držadla směrem doprava až do zářezky. Během to-

hoto postupu zkontrolujte, zda plochý filtr někde nevyčnívá ze dna myčky.

i **NIKDY nepoužívejte myčku bez filtrů. Nesprávné umístění a sestavení filtrů má za následek nedostatečné umytí nádobí a poškození myčky.**

i **NIKDY se nepokoušejte odstranit ostříkovací ramena.**
Jestliže se otvory v ostříkovacích ramenech zanesou nečistotami, odstraňte je párátkem.

Čištění vnějších ploch

Vnější strany spotřebiče a ovládací panel otírejte vlhkým měkkým hadříkem. Je-li to nutné, používejte pouze neutrální mycí prostředky. Nikdy nepoužívejte prostředky s drsnými částicemi, drátěnky nebo rozpouštědla (aceton, trichloretylen apod. ...).

Čištění vnitřního prostoru

Těsnění kolem dveří, dávkovače mycího prostředku a leštidla čistěte pravidelně vlhkým hadříkem.

Doporučujeme spustit každé 3 měsíce mycí program pro velmi znečištěné nádobí s mycím prostředkem, ale bez nádobí.

Dlouhodobější vyřazení myčky z provozu

Nebudete-li myčku používat po delší dobu, doporučujeme postupovat takto:

1. Vytáhněte přívodní kabel myčky ze zásuvky a pak zavřete přívod vody.
2. Nechte dveře pootevřené, abyste zabránili vzniku nepříjemných pachů.
3. Vyčistěte vnitřek myčky.

Opatření proti vlivu mrazu

Myčku neinstalujte v místnosti, kde teplota klesá pod 0 °C. Pokud nelze zvolit jiné umístění, vyklidte myčku, zavřete dveře, odpojte přívodní hadici a vylijte z ní vodu.

Přemístění myčky

Musíte-li myčku přemístit (stěhování apod...):

1. Odpojte ji od sítě.
 2. Zavřete přívod vody.
 3. Odpojte přívodní a vypouštěcí hadici.
 4. Vytáhněte myčku i hadice.
- Myčku při dopravě příliš nenaklánějte.

Co dělat, když...

Myčka nezačne mýt nebo se zastavuje během mytí.

Některé problémy jsou způsobeny pouze zanedbáním údržby nebo přehlédnutím a mů-

žete je snadno odstranit sami pomocí uvedených pokynů bez volání do servisu.

Vypněte myčku, otevřete dveře a proveďte následující doporučená řešení.

Poruchové kódy a porucha	Možná příčina a řešení
<ul style="list-style-type: none"> Nepřetržité blikání kontrolky probíhajícího programu ,10 objeví se na digitálním displeji <p>Myčka se neplní vodou.</p>	<ul style="list-style-type: none"> Vodovodní kohout je zablokovaný nebo zanesený vodním kamenem. Vyčistěte vodovodní kohout. Vodovodní kohout je zavřený. Otevřete vodovodní kohout. Filtr (je-li instalován) v závitovém spoji hadice u přírodního ventilu je zanesený. Vyčistěte filtr v závitovém spoji hadice. Přívodní hadice není správně položená, nebo je ohnutá, přiskřípnutá. Zkontrolujte připojení přívodní hadice.
<ul style="list-style-type: none"> Nepřetržité blikání kontrolky probíhajícího programu ,20 objeví se na digitálním displeji <p>Myčka nevypouští.</p>	<ul style="list-style-type: none"> Kolík sifonu je zablokovaný. Vyčistěte kolík sifonu. Vypouštěcí hadice není správně položená, nebo je ohnutá, přiskřípnutá. Zkontrolujte připojení vypouštěcí hadice.
<ul style="list-style-type: none"> Nepřetržité blikání kontrolky probíhajícího programu ,30 objeví se na digitálním displeji <p>Aktivace systému proti vyplavení.</p>	<ul style="list-style-type: none"> Zavřete vodovodní kohout a obraťte se na místní servisní středisko.
Porucha	Možná příčina a řešení
<p>Nespustil se program</p>	<ul style="list-style-type: none"> Dvířka myčky nejsou správně zavřená. Zavřete dvířka. Zástrčka není zasunutá do zásuvky. Zasuňte zástrčku Je spálená pojistka v domácí pojistkové skříňce. Vyměňte pojistku. Je nastavený odložený start. Přejete-li si nádobí umýt hned, zrušte odložený start.

Po provedení těchto kontrol myčku zapněte. Program se opět spustí od okamžiku, ve kterém byl přerušen.

Pokud se porucha nebo poruchový kód objeví znovu, obraťte se na místní servisní středisko.

V případě jiných poruchových kódů, které nejsou uvedeny v této tabulce, se obraťte na místní servisní středisko.

Zavolejte do místního servisního střediska a uveďte model (Mod.), výrobní číslo (PNC) a sériové číslo (S.N.).

Tyto údaje naleznete na typovém štítku umístěném na boční straně dvířek myčky.

Abyste měli tato čísla vždy po ruce, doporučujeme poznamenat si je zde:

Model. :

Výr. číslo:

Sér. číslo. :

Neuspokojivé výsledky mytí

Nádobí není čisté	<ul style="list-style-type: none"> • Zvolili jste nevhodný mycí program. • Nádobí bylo naskládáno tak, že se voda nedostala k celému povrchu. Koše se nesmí přepíňovat. • Ostříkovačí ramena se nemohou volně otáčet kvůli špatně uloženému nádobí. • Filtry na dně mycího prostoru jsou zanesené nebo nesprávně umístěné. • Přidali jste málo mycího prostředku, nebo žádný. • Jsou-li na nádobí usazeniny vodního kamene; zásobník na sůl je prázdný, nebo byl nastaven nesprávný stupeň změkčovače vody. • Vypouštěcí hadice je nesprávně připojena. • Uzávěr zásobníku na sůl není správně zavřený.
Nádobí je vlhké a matné	<ul style="list-style-type: none"> • Nebylo použito leštidlo. • Dávkovač leštidla je prázdný.
Na nádobí a skle jsou šmouhy, mléčné skvrny nebo modravý potah	<ul style="list-style-type: none"> • Snižte dávkování leštidla.
Na nádobí a skle jsou zaschlé vodní kapky	<ul style="list-style-type: none"> • Zvyšte dávkování leštidla. • Příčinou může být mycí prostředek. Obratě se na zákaznickou linku výrobce mycího prostředku.

Pokud potíže přetrvávají i po provedení kontrol, zavolejte do servisního střediska.

Technické údaje

Rozměry	Šířka Výška Hloubka	60 cm 85 cm 63,5 cm
Elektrické připojení - napětí - celkový výkon - pojistka	Informace o připojení k elektrické síti jsou uvedeny na typovém štítku na vnitřním okraji dveří myčky.	
Tlak přívodu vody	Minimální Maximální	0,05 MPa (0,5 bar) 0,8 MPa (8 bar)
Kapacita	12 jídelních souprav	

Poznámky pro zkušební

Testování podle normy **EN 60704** musí být provedeno s myčkou plnou nádobí a s použitím testovacího programu (viz "Mycí programy").

Testování podle normy **EN 50242** musí být provedeno s plným zásobníkem soli a leštidla a za použití testovacího programu (viz "Mycí programy").

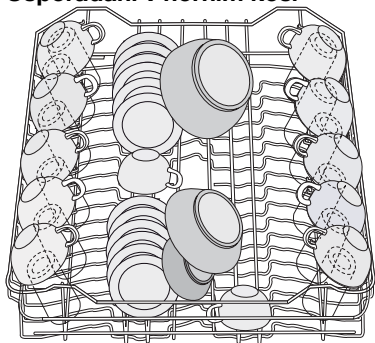
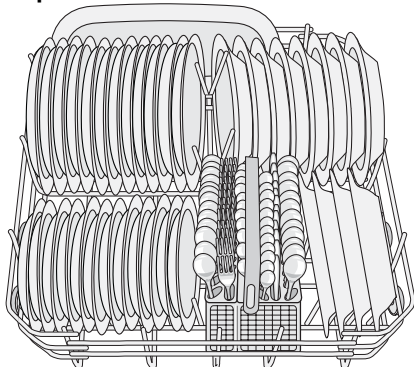
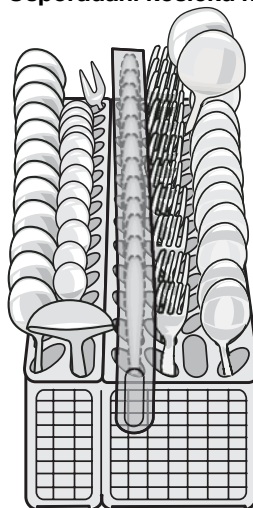
Plná náplň: 12 standardních jídelních souprav

Množství mycího prostředku:	5 g + 25 g (typ B)
Nastavení leštidla	poloha 4 (typ III)

i Testování se musí provést takto:

- BEZ držáku na sklenice
- BEZ měkkých hrotů
- BEZ košíčku na příbory

Měkké hroty i košíček na příbory před testováním vyjměte z horního koše.

Uspořádání v horním koši**Uspořádání v dolním koši****Uspořádání košíčku na příbory****Instalace**

! **Upozornění** Elektrickou a vodovodní instalaci, které jsou nezbytné k zapojení této myčky, smí provádět pouze kvalifikovaný elektrikář a/ nebo instalatér nebo osoba s příslušným oprávněním.

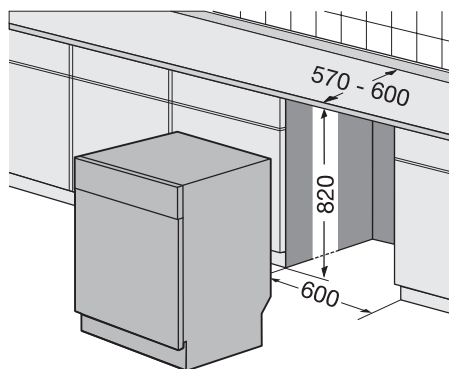
Umístění pod pracovní desku (kuchyňská pracovní deska nebo dřez)

Před instalací spotřebiče odstraňte všechny obaly.

Je-li to možné, umístěte spotřebič v blízkosti přívodu vody a odpadu.

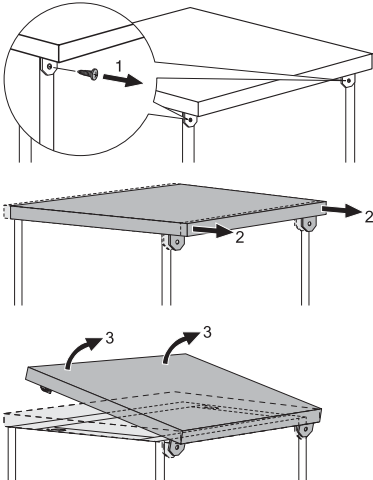
Po odstranění vrchní desky myčky můžete myčku instalovat pod dřez nebo již instalovanou pracovní desku, pokud je k dispozici

volný prostor odpovídajících rozměrů podle obrázku.



Postupujte následovně:

- Odstraňte vrchní desku myčky vyšroubováním dvou zadních pojistných šroubů (1). Zatáhněte za desku směrem ze zadní části myčky (2) a vysuňte ji nadzdvihnutím z předních zářezů (3).



Seřídte výšku a vyrovnaní myčky pomocí seřiditelných nožiček a potom myčku zasuňte do volného prostoru. Zkontrolujte, zda není při zasouvání myčky přívodní ani vypouštěcí hadice nikde přehnutá nebo stisknutá. Během všech postupů, při kterých jsou vnitřní komponenty myčky přístupné, musí být myčka odpojená od sítě.

Uvědomte si, že spotřebič musí být i po instalaci snadno přístupný pro technika pro případ oprav.

Pokud chcete myčku v budoucnu instalovat jako volně stojící spotřebič, je nutné opět instalovat vrchní desku.

Podstavec u volně stojících spotřebičů není nastavitelný.

Vyrovnaní

Dobré vyrovnaní myčky je zásadní pro správné zavření dveří a jejich utěsnění.

Jestliže je spotřebič správně vyrovnaný, dveře nikde nedrhnou o strany skříně.

Jestliže se dveře správně nezavírají, uvolněte nebo utáhněte seřiditelné nožičky, až je myčka dokonale vyrovnaná.

Vodovodní přípojka

Připojení vody

Tento spotřebič lze připojit k přívodu buď horké (max. 60°) nebo studené vody.

Přívod horké vody může podstatně snížit spotřebu energie. Záleží to však na způsobu ohřevu této vody. (Doporučujeme alternativní zdroje energie, které jsou šetrnější k životnímu prostředí např. sluneční nebo fotovoltaické panely a větrná energie).

Provádíte-li připojení sami, uvědomte si, že spojovací matice dodávaná k přívodní hadici spotřebiče je určena k našroubování na 3/4" vodovodní koncovku nebo speciální rychlospojku.

Tlak vody musí být v rámci mezních hodnot uvedených v "technických údajích". Průměrný tlak vody v místě vašeho bydliště zjistíte u místního vodárenského podniku.

Přívodní hadice nesmí být po připojení nikde ohnutá, stisknutá nebo zauzlená.

Spotřebič je vybaven přívodní a vypouštěcí hadicí, které lze pomocí pojistné matice instalovat na levou i pravou stranu. **Pojistná matice musí být správně nasazena, aby nedocházelo k úniku vody.**

i Upozornění! NE všechny modely myček jsou vybaveny přívodní a vypouštěcí hadicí s pojistnou maticí. V tomto případě nelze proto měnit uspořádání hadic.

Připojte-li spotřebič k novým hadicím, nebo k hadicím, které nebyly dlouho používány, nechte vodu na několik minut před připojením přívodní hadice odtéct.

i NEPOUŽÍVEJTE hadice, které již byly instalovány u starého spotřebiče.

i Myčka je vybavena bezpečnostním systémem, který brání zpětnému toku vody z myčky do rozvodu vody. Tento spotřebič je v souladu s platnými instalačskými předpisy.

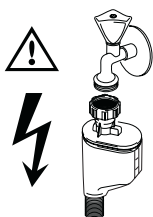
Přívod vody vybavený bezpečnostním ventilem

Po připojení dvoustěnné přívodní hadice je bezpečnostní ventil namontován na vodovodním kohoutu. Tím je zajištěno, že přívodní hadice je pod tlakem pouze tehdy, když v ní protéká voda. Pokud přívodní hadice začne

během provozu prosakovat, bezpečnostní ventil přeruší přítok vody. Při instalaci přívodní hadice se řiďte následujícími pokyny:

- Elektrický kabel pro bezpečnostní ventil je ve dvoustupňové přívodní hadici. Přívodní hadice ani bezpečnostní ventil proto neponořujte do vody.
- Jestliže se přívodní hadice nebo bezpečnostní ventil poškodí, okamžitě myčku odpojte od elektrické sítě.
- Přívodní hadici vybavenou bezpečnostním ventilem smí vyměňovat pouze pracovník servisního střediska.

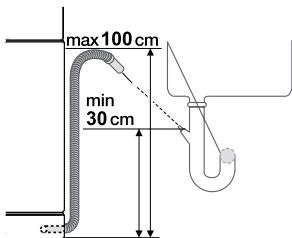
⚠ Upozornění Nebezpečné napětí



Připojení vypouštěcí hadice

Konec vypouštěcí hadice můžete připojit následujícími způsoby:

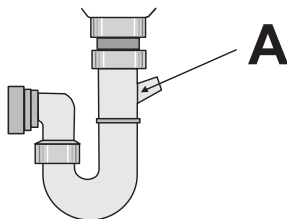
1. K boční hubici sifonu; hadici připevněte ke spodní straně pracovní desky. Zabráníte tak odtoku vody z dřezu do myčky.
2. Ke stoupacímu odpadnímu potrubí s průduchem, minimální vnitřní průměr 4 cm. Napojení odpadové hadice musí být ve výšce mezi 30 cm (minimum) a 100 cm (maximum) ode dna myčky.



Vypouštěcí hadice může být napojena jak z pravé, tak i levé strany myčky. Zajistěte, aby hadice nebyla nikde ohnutá nebo přiskřípnutá, aby nedošlo ke zhoršení nebo zastavení odtoku vody.

Jestliže myčka vypouští vodu, nesmí být v dřezu či umyvadle umístěna zátka, protože by se voda mohla vracet zpět do myčky. Použijete-li nástavec vypouštěcí hadice, celková délka nesmí přesáhnout 2 metry a vnitřní průměr nesmí být menší, než je průměr původní hadice.

Stejně tak vnitřní průměr spojek použitých pro přípojky k vodovodnímu odpadu nesmí být menší než průměr použité hadice. Při připojení vypouštěcí hadice k dolnímu vypouštěcímu otvoru sifonu **je nutné odstranit celou plastovou membránu (A)**. Pokud byste membránu neodstranili, postupně by se v ní usazovaly zbytky jídel a časem by se odpadní otvor vypouštěcí hadice myčky nádobí zanesl.



i Naše myčky se dodávají s bezpečnostním zařízením, které brání návratu špinavé vody zpět do myčky. Je-li ale boční hubice sifonu vybavena "zpětným ventilem", může toto zařízení způsobit nedostatečné vypouštění použité vody z myčky. Doporučujeme proto tento ventil odstranit.

i Po instalaci se přesvědčte, zda jsou vodovodní spojení vodotěsná, aby nedocházelo k prosakování vody.

Připojení k elektrické síti

⚠ Upozornění Uzemnění spotřebiče je podle zákona povinné. Před prvním použitím spotřebiče se přesvědčte, že jmenovité napětí a typ napájení na typovém štítku od-

povídají napájení v místě instalace spotřebiče. Na typovém štítku naleznete i jmenovitý výkon pojistky

Síťovou zástrčku vždy zasuněte do správně instalované zásuvky odolné proti nárazu.

Nepoužívejte rozbočovací zástrčky, konektory ani prodlužovací kabely.

Mohly by způsobit nebezpečí požáru z přehřátí.

Je-li to nutné, nechte si vyměnit příslušnou domácí síťovou zásuvku.


Potřebujete-li vyměnit přívodní kabel, obraťte se na místní servisní středisko.

Po provedení instalace spotřebiče musí být zástrčka přístupná.

Nikdy neodpojujte zástrčku kabelu spotřebiče od sítě zatažením za kabel. Vždy zatáhněte za zástrčku.

Výrobce odmítá jakoukoli odpovědnost za zranění osob nebo poškození majetku vzniklé nedodržením výše uvedených bezpečnostních předpisů.

Poznámky k ochraně životního prostředí

Symbol  na výrobku nebo jeho balení udává, že tento výrobek nepatří do domácího odpadu. Je nutné odvézt ho do sběrného místa pro recyklaci elektrického a elektronického zařízení. Zajištěním správné likvidace tohoto výrobku pomůžete zabránit negativním důsledkům pro životní prostředí a lidské zdraví, které by jinak byly způsobeny nevhodnou likvidací tohoto výrobku.

Podrobnější informace o recyklaci tohoto výrobku zjistíte u příslušného místního úřadu, služby pro likvidaci domovního odpadu nebo v obchodě, kde jste výrobek zakoupili.

Obalový materiál

Obalový materiál neškodí životnímu prostředí a je recyklovatelný. Plastové díly jsou označeny značkami, např. >PE<, >PS< apod. Zlikvidujte prosím veškerý obalový materiál ve vhodném kontejneru ve sběrném dvoře v místě svého bydliště.

 **Upozornění** Pokud už spotřebič nechcete používat:

- Vytáhněte přívodní kabel ze zásuvky.
- Odřízněte přívodní kabel a zlikvidujte ho.
- Odstraňte dveřní západku. Zabráňte tak tomu, aby se děti ve spotřebiči uvěznily, což by mohlo ohrozit jejich život.

Electrolux. Thinking of you.

Viac o nás na www.electrolux.com

Obsah

Bezpečnostné pokyny	48	Výber a spustenie umývacieho programu	
Popis výrobku	49		60
Ovládací panel	50	Vyprázdňovanie umývačky riadu	61
Prvé použitie	51	Umývacie programy	62
Nastavenie zmäččovača vody	51	Ošetrovanie a čistenie	63
Používanie soli do umývačky riadu	52	Čo robiť, keď...	64
Používanie leštidla	53	Technické údaje	65
Každodenné používanie	54	Informácie pre skúšobne	65
Vkladanie jedálenského príboru a riadu	55	Inštalácia	66
		Pripojenie na vodovodné potrubie	67
Používanie umývacieho prostriedku	58	Zapojenie do elektrickej siete	69
Funkcia Multi-tab	59	Ochrana životného prostredia	69



Zmeny vyhradené



Bezpečnostné pokyny

i V záujme vašej bezpečnosti a na zabezpečenie správneho použitia si pred nainštalovaním a prvým použitím tohto spotrebiča starostlivo prečítajte tento návod pre užívateľa, vrátane tipov a upozornení. Na predchádzanie zbytočným chybám a úrazom je dôležité zaručiť, aby sa všetci používatelia tohto spotrebiča podrobne oboznámili s jeho obsluhou a s bezpečnostnými charakteristikami. Tieto pokyny si uložte a dbajte, aby boli vždy spolu so spotrebičom, aj keď ho presťahujete alebo predáte, aby bol každý, kto ho používa po celú dobu jeho životnosti, riadne informovaný o použití a bezpečnosti spotrebiča.

Správne použitie

- Táto umývačka riadu je určená iba na umývanie domácich kuchynských pomôcok vhodných na umývanie v umývačke riadu.
- Do umývačky riadu nepridávajte žiadne rozpúšťadlá. Mohlo by to spôsobiť výbuch.
- Nože a iné ostré a špicaté predmety sa musia vložiť do košíka na jedálenský príbor, s ostrím smerujúcim dolu alebo uložiť vodorovne do horného koša.
- Používajte iba výrobky (umývací prostriedok, soľ a leštidlo) vhodné pre umývačky riadu.

- Vyhýbajte sa otváraniu dvierok počas chodu spotrebiča, môže uniknúť horúca para.
- Nevyberajte nič z umývačky riadu pred ukončením umývacieho cyklu.
- Po použití odpojte spotrebič od napájacej elektrickej siete a zatvorte prívod vody.
- Údržbu tohto výrobku môže uskutočňovať iba autorizovaný servisný technik. Musia sa používať výhradne originálne náhradné diely.
- Za žiadnych okolností sa nepokúšajte opraviť spotrebič sami. Opravy vykonané nevyškolenými osobami môžu spôsobiť zranenia alebo vážne poruchy spotrebiča. Zavolajte najbližšie servisné stredisko. Vždy žiadajte použitie originálnych náhradných dielov.

Všeobecné bezpečnostné pokyny

- Umývacie prostriedky pre umývačku riadu sú žieravé a môžu spôsobiť popálenie očí, úst a hrdla. Nebezpečenstvo ohrozenia života! Dodržiavajte bezpečnostné pokyny výrobcu umývacieho prostriedku do umývačky riadu.
- Voda z vašej umývačky riadu nie je pitná. V spotrebiči sa môžu nachádzať zvyšky umývacieho prostriedku.

- Dvierka umývačky riadu musia byť zatvorené vždy, keď nekladáte alebo nevyberáte riad. Vylúčíte tak možnosť, že sa niekto potkne o otvorené dvierka a poraní sa.
- Na otvorené dvierka si nesadajte, ani na ne nestúpajte.

Bezpečnosť detí

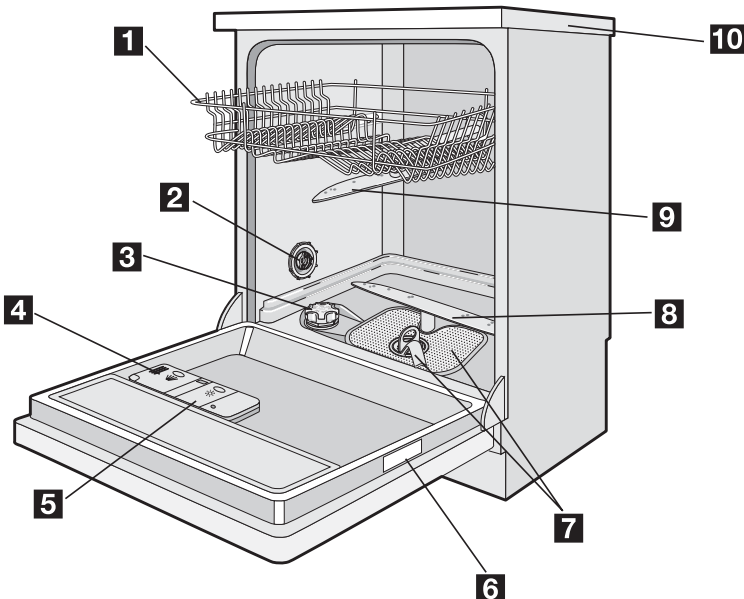
- Spotrebič je určený na použitie dospelými osobami. Nedovoľte deťom, aby používali umývačku riadu bez dohľadu.
- Všetky obaly uložte mimo dosahu detí. Hrozí nebezpečenstvo udusenía.
- Všetky umývacie prostriedky skladujte na mieste, kde k nim deti nebudú mať prístup.
- Keď sú dvierka umývačky riadu otvorené, nedovoľte, aby sa k nej priblížili deti.

Inštalácia

- Skontrolujte, či vaša umývačka riadu nebola poškodená pri preprave. Nikdy nepripájajte poškodený stroj. Ak je vaša umývačka riadu poškodená, spojte sa s dodávateľom.
- Pred používaním spotrebiča musíte odstrániť všetky obaly.

! **Varovanie Informácie o elektrickom a vodovodnom pripojení nájdete v pokynoch, uvádzaných v konkrétnych častiach.**

Popis výrobku



1 Horný kôš

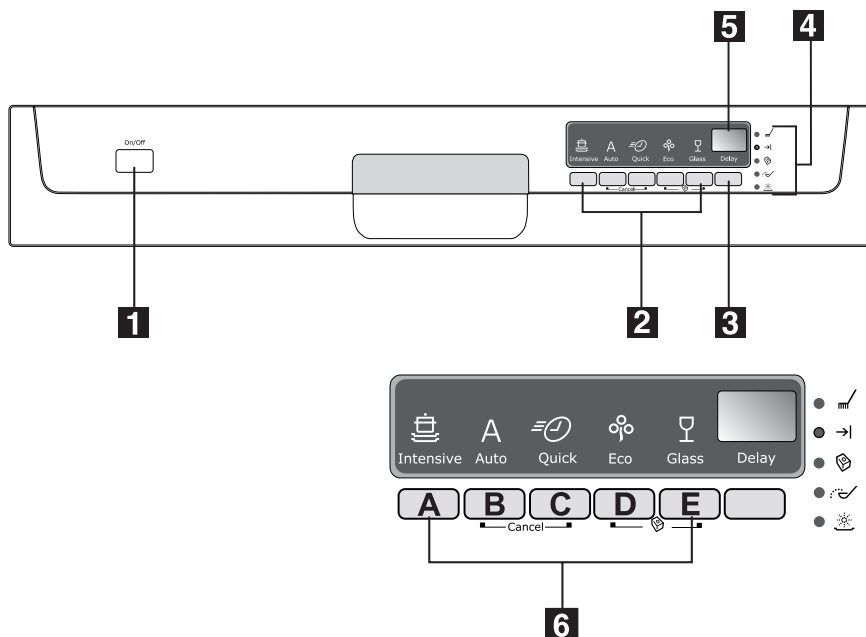
2 Regulator na nastavenie tvrdosti vody

3 Zásobník na soľ





4 Dávkovač na umývacie prostriedok

- | | |
|----------------------------|------------------------------------|
| 5 Dávkovač leštidla | 8 Dolné ostrekovacie rameno |
| 6 Typový štítok | 9 Horné ostrekovacie rameno |
| 7 Filtre | 10 Pracovná doska |

Ovládací panel



- | |
|--|
| 1 Tlačidlo Zap/Vyp |
| 2 Programové tlačidlá |
| 3 Tlačidlo Odložený štart (Delay) |
| 4 Kontrolky |
| 5 Digitálny displej |
| 6 Tlačidlá funkcií |

Kontrolky	
Vykonáva sa program 	Rozsvieti sa po nastavení umývacieho programu a zostáva svietiť po celú dobu trvania umývacieho programu. Zhasne po ukončení umývacieho programu.
Koniec 	Rozsvieti sa pri skončení umývacieho programu.
Funkcia Multitab 	Indikuje aktivovanie/deaktivovanie funkcie Multitab (pozri funkciu Multitab).
Soľ  1)	Rozsvieti sa, keď sa spotrebuje špeciálna soľ.

Kontroly

Leštidlo



1)

Rozsvieti sa, keď sa spotrebuje leštidlo.

1) Kontrolky soli a leštidla nikdy nesvietia počas priebehu umývacieho programu, aj keď je potrebné doplnenie soli a/alebo leštidla.

Digitálny displej

Digitálny displej indikuje:

- úroveň tvrdosti, na ktorú je nastavený zmäkčovač vody,
- približná zostávajúca doba prebiehajúceho programu,
- aktiváciu/zrušenie dávkovača leštidla (**IBA** keď je aktívna "Funkcia Multitab"),
- skončenie umývacieho programu (na digitálnom displeji sa objaví nula),
- odrátavanie času odloženého spustenia,
- kódy poruchy pri chybnnej funkcii umývačky riadu.

Tlačidlá funkcií

Pomocou týchto tlačidiel môžete nastaviť nasledujúce funkcie:

- nastavovanie zmäkčovača vody,
- zrušenie programu umývania alebo doby posunutia štartu programu,
- aktivácia/zrušenie funkcie Multitab,
- aktivácia/vypnutie dávkovača leštidla, keď je aktívna funkcia Multitab.

Nastavovací režim

Stlačte tlačidlo Zap/Vyp. **VŠETKY** kontrolky tlačidiel sa rozsvietia. Kontrolka priebehu

programu je zhasnutá. Spotrebič je v nastavovacom režime.

- i** Vždy pamätajte na to, že pri operáciách ako:
- nastavovanie umývacieho programu,
 - nastavovanie zmäkčovača vody,
 - aktivovanie/zrušenie dávkovača leštidla,
- spotrebič **MUSÍ** byť v nastavovacom režime.

Stlačte tlačidlo Zap/Vyp. Rozsvieti sa iba 1 kontrolka programu. Rozsvieti sa kontrolka priebehu programu. Je ešte nastavený posledne vykonávaný program. V tomto prípade treba na návrat do nastavovacieho režimu zrušiť program.

Zrušenie nastaveného alebo prebiehajúceho programu

Súčasne stlačte a podržte stlačené dve funkčné tlačidlá **B** a **C**, kým nebudú svietiť kontrolky všetkých tlačidiel a nerozsvieti sa kontrolka prebiehajúceho programu. Program bol zrušený a stroj sa teraz nachádza v nastavovacom režime.

Prvé použitie

Pred prvým použitím vašej umývačky riadu:

- Zabezpečte, aby elektrické a vodovodné prípojky zodpovedali pokynom na inštaláciu
- Vyberte zo spotrebiča všetok obalový materiál
- Nastavte zmäkčovač vody
- Vlejte do zásobníka soli 1 liter vody a potom ho naplňte soľou určenou do umývačky riadu

- Naplňte dávkovač leštidla

- i** **Ak chcete používať umývacie prostriedok vo forme kombinovaných tabliet, ako napr: "3 v 1", "4 v 1", "5 v 1" a pod.... nastavte funkciu Multitab (pozrite "Multi-tab funkcia").**

Nastavenie zmäkčovača vody

Umývačka riadu je vybavená zmäkčovačom vody, učeným na odstránenie minerálov a solí z privádzanej vody, ktoré by mohli mať škodlivý alebo nepriaznivý účinok na funkciu spotrebiča.

Čím vyšší je obsah týchto minerálov a solí, tým tvrdšia je voda. Tvrdosť vody sa meria podľa ekvivalentných stupníc v nemeckých stupňoch (°dH), francúzskych stupňoch

(°TH) a v mmol/l (milimoloch na liter - medzinárodná jednotka tvrdosti vody). Zmäkčovač sa musí nastaviť v závislosti od tvrdosti vody vo vašom regióne. Vaša miestna vodárenská spoločnosť vám poradí, aká je tvrdosť vody vo vašom regióne.

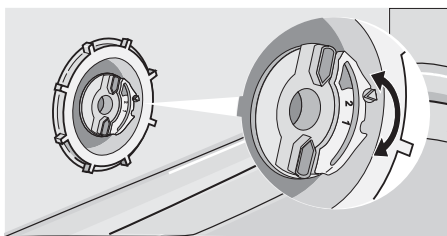
i Zmäkčovač vody sa musí nastavovať oboma spôsobmi: ručne, použitím príslušného regulátora, a elektronicky.

°dH	Tvrdosť vody		Nastavenie tvrdosti vody		Používanie soli
	°TH	mmol/l	ručne	elektronicky	
51 - 70	91 - 125	9,1 - 12,5	2	úroveň 10	áno
43 - 50	76 - 90	7,6 - 9,0	2	úroveň 9	áno
37 - 42	65 - 75	6,5 - 7,5	2	úroveň 8	áno
29 - 36	51 - 64	5,1 - 6,4	2	úroveň 7	áno
23 - 28	40 - 50	4,0 - 5,0	2	úroveň 6	áno
19 - 22	33 - 39	3,3 - 3,9	2	úroveň 5	áno
15 - 18	26 - 32	2,6 - 3,2	1	úroveň 4	áno
11 - 14	19 - 25	1,9 - 2,5	1	úroveň 3	áno
4 - 10	7 - 18	0,7 - 1,8	1	úroveň 2	áno
< 4	< 7	< 0,7	1	úroveň 1	nie

Ručné nastavenie

i Umývačka riadu je od výrobcu nastavená do polohy 2.

1. Otvorte dverka umývačky riadu.
2. Vyberte dolný kôš z umývačky riadu.
3. Otočte stupnicu tvrdosti vody do polohy 1 alebo 2 (pozri tabuľku).
4. Vložte na miesto dolný kôš.



Elektronické nastavenie

i Umývačka riadu je od výrobcu nastavená na stupeň 5.

1. Stlačte tlačidlo. Umývačka riadu musí byť v nastavovacom režime.

2. Stlačte súčasne a podržte stlačené tlačidlá funkcií **B** a **C**, kým nezačnú blikať tlačidlá funkcií **A**, **B** a **C**.
3. Stlačte tlačidlo funkcie **A**, kontrolky tlačidiel funkcií **B** a **C** zhasnú, zatiaľ čo tlačidlo funkcie **A** bude naďalej blikať. Na digitálnom displeji je viditeľná aktuálna úroveň.

Príklady:

5 L **zobrazovaný** = úroveň 5

10 L **zobrazovaný** = úroveň 10

4. Aby ste zmenili úroveň, stlačte tlačidlo funkcie **A**. Pri každom ďalšom stlačení tlačidla sa zmení úroveň. Ak chcete nastaviť nový stupeň, riadte sa pokynmi v tabuľke.

Príklady: ak je aktuálna úroveň 5, jedným stlačením tlačidla **A** sa nastaví úroveň 6. ak je aktuálna úroveň 10, jedným stlačením tlačidla funkcie **A** sa nastaví úroveň 1.
5. Operáciu uložte do pamäte vypnutím umývačky riadu stlačením tlačidla Zap/Vyp.

Používanie soli do umývačky riadu

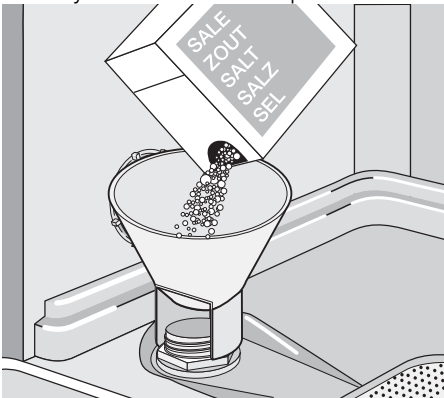
! Varovanie

Používajte iba soľ určenú pre umývačky riadu. Všetky iné typy soli, ktoré nie sú určené na použitie v umývačkách riadu, predovšet-

kým stolová soľ, poškodí zmäkčovač vody. Soľ naplňte až bezprostredne pred spustením úplného umývacieho programu. Predídete tak tomu, že na dne spotrebiča môžu po určitý čas zostávať zrníčka soli alebo slanej vody, ktoré mohli vytečť, čo by mohlo spôsobiť koróziu.

Doplňovanie:

1. Otvorte dvierka, vyberte dolný kôš a vyskrutkujte kryt zásobníka na soľ jeho otáčaním proti smeru pohybu hodinových ručičiek.
2. Nalejte do zásobníka na soľ 1 liter vody (je to potrebné iba pred prvým doplnením soli).
3. Použitím dodávaného lievika nasypete soľ, až kým sa zásobník nenaplní.



4. Kryt vráťte na miesto. Presvedčte sa, že na závitoch skrutky ani na tesnení nezostali stopy soli.
5. Kryt pevne zaskrutkujte otáčaním v smere pohybu hodinových ručičiek, až kým nebudete počuť cvaknutie.

i Netreba sa obávať, ak voda pri doplňovaní soli vytečie zo zmäkčovača, je to úplne normálne.

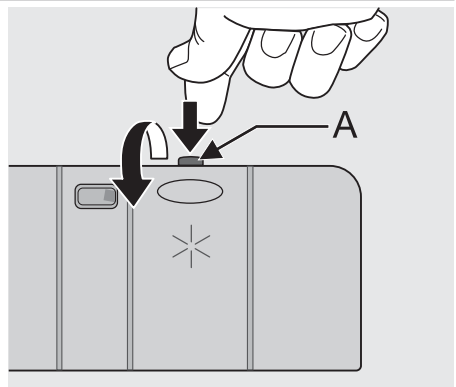
i **Kontrolka na ovládacom paneli môže zostať rozsvietená až 2-6 hodín po doplnení soli, ak umývačka riadu zostáva zapnutá. Ak používate soli, ktoré sa dlhšie rozpúšťajú, môže to trvať aj dlhšie. Nemá to vplyv na funkciu stroja.**

Používanie leštidla

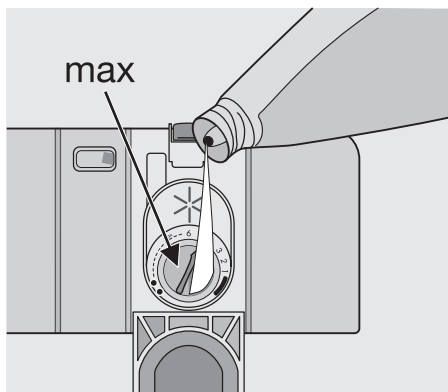
! **Varovanie** Používajte výhradne značkové leštidlo pre umývačky riadu. Nikdy nedoplňajte do dávkovača leštidla akýkoľvek iný prípravok (napr. umývací prostriedok pre umývačky riadu, tekutý umývací prostriedok). Spôsobilo by to poškodenie spotrebiča.

i Leštidlo zaručuje dôkladné opláchnutie a sušenie bez šmúh. Leštidlo sa automaticky dávkuje počas posledného oplachovania.

1. Otvorte zásobník stlačením uvoľňovacieho tlačidla (A).



2. Pridajte do zásobníka leštidlo. Maximálna plniaca výška je označená textom "max".



Dávkoč má obsah pribl. 110 ml leštidla. Je to množstvo dostatočné na 16 až 40 umývacích cyklov, v závislosti od nastavenia dávkoča.

3. Po každom dopĺňovaní sa ubezpečte, že kryt je uzavretý.

- i** Všetko leštido rozliate pri dopĺňovaní vyčistite a opláchnite nasiakavou handričkou, aby ste predišli nadmernému peneniu pri nasledujúcom umývacom cykle.

V závislosti od dosahovaných výsledkov umývania a čistenia nastavte dávkovanie le-

Každodenné používanie

- Skontrolujte, či nie je potrebné doplniť soľ alebo leštido do umývačky riadu.
- Do umývačky riadu vložte príbor a riad na umývanie.
- Doplnovanie umývacieho prostriedku.
- Nastavte umývací program vhodný pre príbor a riad.
- Zapnite umývací program.

Užitočné rady a tipy

V umývačke riadu sa nemôžu umývať špongie, domáce odevy a nič, čo by mohlo absorbovať vodu.

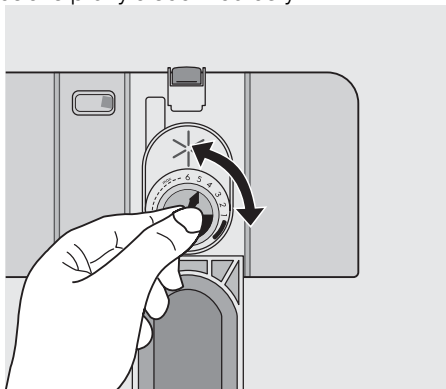
- Pred vložením riadu by ste mali:
 - Odstrániť všetky zvyšky potravín a hrubé nečistoty.
 - Zmäkčiť zvyšky pripálených pokrmov na panviaciach
- Pri nakladaní riadu a jedálenského príboru dodržiavajte tieto zásady:
 - Riad, ani jedálský príbor nesmie prekážať otáčaniu ostrekovacích ramien.

štidla pomocou šestpolohového voliča (poloha 1 – minimálne dávkovanie, poloha 6 – maximálne dávkovanie).

Dávkovanie je od výrobcu nastavené do polohy 4.

Dávkovanie zvýšte, ak na riade zostávajú po umývaní kvapky vody alebo škrvny z vodného kameňa.

Dávkovanie znížte, ak na sklenenom riade alebo na čepeliach nožov zostávajú lepkavé belavé pruhy alebo modrastý film.



- Duté predmety, ako sú šálky, poháre, panvice a pod. uložte v umývačke riadu hore dnom, aby sa v nich nezhrmalo voda.
- Riad ani jedálský príbor nesmie byť vložený do seba, ani sa navzájom prekryvať.
- Aby sa poháre nepoškodili, nesmú sa navzájom dotýkať.
- Drobné predmety vložte do koša na jedálský príbor.
- Plastové predmety a panvice s teflónom majú sklon zadržiavať kvapky vody; tieto predmety neschnú tak dobre ako porcelánové a oceľové predmety.
- Ľahké predmety (plastové misky a pod.) musia byť naložené do horného koša a usporiadané tak, aby sa nehýbali.

Na umývanie v umývačke riadu nie je vhodný

tento jedálský príbor a riad:

- Jedálský príbor s drevenými, rohovinovými, porcelánovými alebo perleťovými rukovätami.
- Plastové predmety, ktoré nie sú tepelne odolné.
- Starší jedálský príbor s lepenými dielmi, ktoré nie sú teplotne odolné.
- Lepený jedálský príbor alebo riad.
- Cinové alebo medené predmety.
- Olovnaté krištáľové sklo.
- Oceľové predmety náchylné na hrdzavenie.
- Drevené podnosy.
- Predmety vyrobené zo syntetických vlákien.

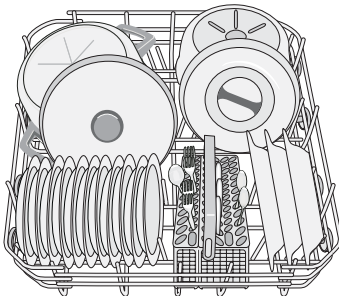
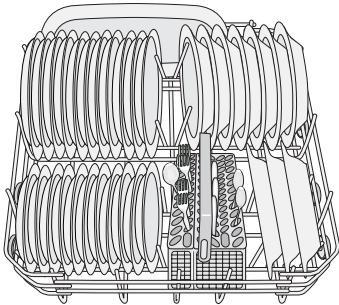
vhodné v obmedzenej miere:

- Kameninové výrobky umývajte v umývačke riadu iba ak sú výslovne označené výrobcom ako vhodné na umývanie v umývačke riadu.
- Pri častom umývaní v umývačke riadu môžu glazované vzory vyblednúť.
- Strieborné a hliníkové diely majú pri umývaní sklon k strate farby: Zvyšky, napr. vajcový bielok, vajcový žltok a horčica často spôsobujú stratu farby a škvrny na striebre. Z tohto dôvodu striebro vždy okamžite vyčistite od zvyškov, ak sa nemá umývať bezprostredne po použití.

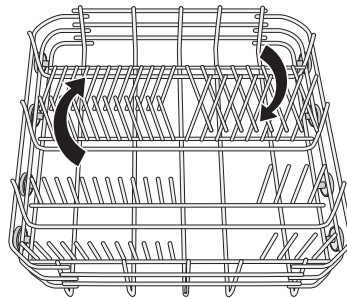
Vkladanie jedálskeho príboru a riadu

Dolný kôš

Dolný kôš je určený na rajnice, pokrievky, taniere, šalátové misy, jedálský príbor a pod. Servírovací riad a veľké pokrievky treba ukladať okolo okraja koša. Zaručíte tak voľné otáčanie ostrekovacieho ramena.



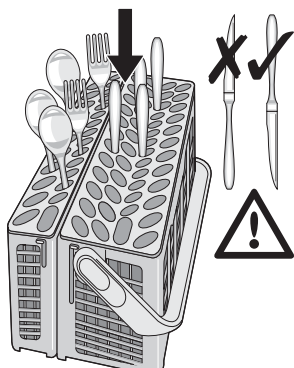
Rady hrotových držiakov v spodnom koši možno ľahko sklopiť, čo vám umožní naložiť hrnce, panvice a misy.



Kôš na jedálský príbor

- ⚠ Nože s dlhou čepeľou, uložené vo zvislej polohe, predstavujú potenciálne nebezpečenstvo. Dlhé a/alebo ostré jedálské príbory, ako sú porciovacie nože, sa musia do horného koša ukladať vodorovne. Pri vkladaní a vyberaní ostrých predmetov, ako sú nože, postupujte opatrne.

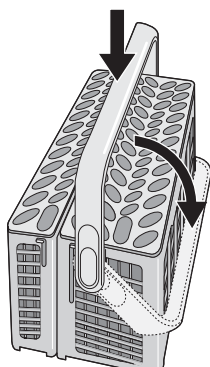
Vidličky a lyžičky treba vkladáť do vyberateľného košíka na jedálský príbor s rukoväťami smerom dolu a nože s rukoväťami smerom hore.



Ak rukoväte vytrčajú zo spodnej časti koša a tvoria prekážku spodnému ostrekovaciemu ramenu, uložte jedálský príbor s rukoväťami smerom nahor.

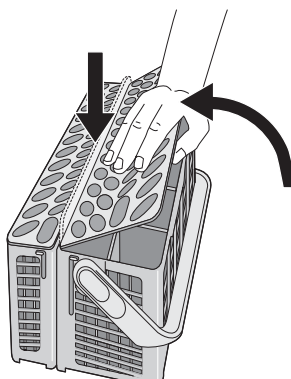
Lžičky striedajte s inými jedálskym príborom, aby ste predišli zlepeniu.

Aby ste si vkladanie príboru do košíka uľahčili, sklopte jeho rukoväť.

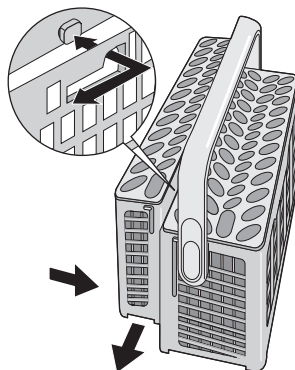


Na dosiahnutie najlepších výsledkov vám odporúčame používať mriežky na jedálský príbor.

Ak veľkosť a rozmery jedálskeho príboru neumožňujú použitie mriežky, možno ju jednoducho zasunúť.



Košík na jedálský príbor sa dodáva v dvoch častiach, ktoré možno od seba oddeliť. Zvyšuje sa tak flexibilita pri vkladaní riadu. Tieto dve časti sa oddelia od seba tak, že sa vodorovne posunú v protiahlých smeroch a ľahom sa od seba oddelia.

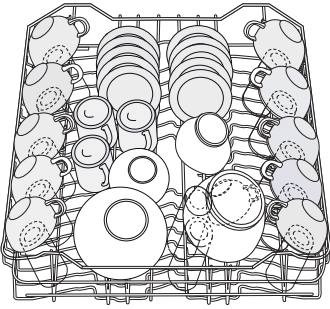


Zmontujú sa opačným postupom.

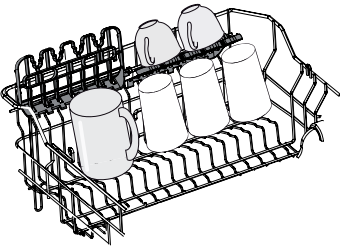
Horný kôš

Horný kôš je určený pre tanieri, šalátové misky, šálky, poháre, hrnce a pokrievky.

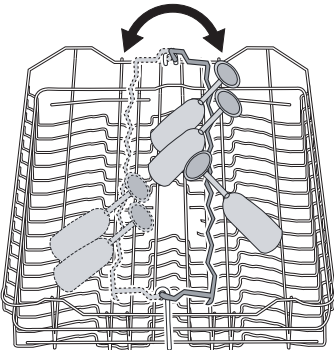
Predmety usporiadajte na a pod držiaky na šálky, aby sa voda dostala na všetky povrchy.



Poháre s dlhými stopkami možno ukladať hore dnom do držiakov na šálky. Pre vyššie predmety možno držiaky na šálky vyklopiť nahor.



Pre poháre s dlhými stopkami (v závislosti od veľkosti a rozmerov) prestavte držiaky pohárov do ľavej alebo pravej polohy.



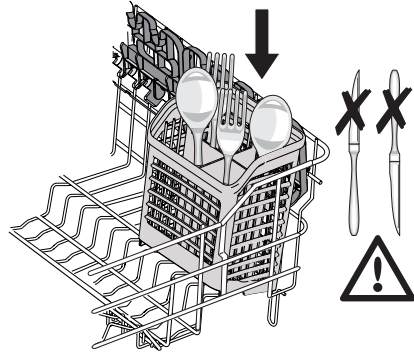
Minikošík na príbor

Vrchný kôš je vybavený minikošíkom na príbor.



POZOR DO MINIKOŠÍKA NA PRÍBOR NIKDY NEVKLADAJTE NOŽE. PREDÍDETE TAK POŠKODENIU SPOTREBIČA.

Minikošík na príbor sa smie vložiť iba do prednej časti vrchného koša, vľavo alebo vpravo.



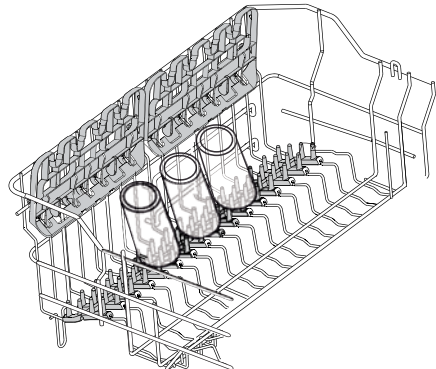
Rozmery príboru závisia od polohy vrchného koša. Podrobnosti nájdete v nasledujúcej tabuľke.

Rozmery príboru pre minikošík na príbor

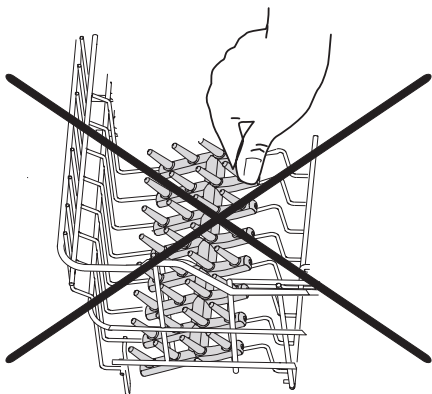
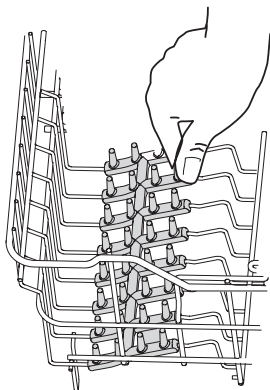
Vrchný kôš vo zvýšenej polohe	maximálne 15 cm
Vrchný kôš v spustenej polohe	maximálne 20 cm

Mäkké hroty

Mäkké hroty bránia pohybu skleneného riadu a pohárov počas umývacieho cyklu alebo pri premiestňovaní vrchného koša.



Správna poloha mäkkých hrotov je znázornená na obrázku. Aby bolo vkladanie riadu flexibilnejšie, možno ich umiestniť na ľavú alebo pravú stranu koša. Po umiestnení do správnej polohy ich pevne zatlačte a skontrolujte, či sa nehýbu.



! **Pozor PRED ZATVORENÍM DVIEROK SKONTROLUJTE, ČI SA UMÝVACIE RAMENÁ MÔŽU VOĽNE OTÁČAŤ.**

Úprava výšky horného koša

Veľmi veľké taniere možno pri umývaní naložiť do dolného koša po presunutí horného koša do vyššej polohy.

Maximálna výška riadu v spodnom koši

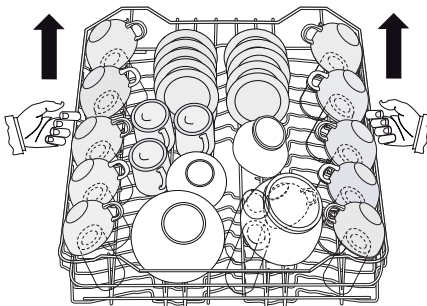
S nadvihnutým horným košom	31 cm
----------------------------	-------

Maximálna výška riadu v spodnom koši

So spusteným horným košom	27 cm
---------------------------	-------

Pri presúvaní do vyššej polohy postupujte takto:

1. Vytiahnite kôš až na doraz.
2. Starostlivo nadvihnite obe strany nahor, až kým sa mechanizmus nezaistí a kôš nezostane v stabilnej polohe



Pri spúšťaní koša do pôvodnej polohy postupujte takto:

1. Vytiahnite kôš až na doraz.
2. Opatrne nadvihnite obe strany nahor a potom nechajte mechanizmus pomaly poklesnúť späť nadol, pričom ho pridržiavajte.

i Nikdy nenadvihujte ani nespúšťajte kôš iba na jednej strane
S nadvihnutým horným košom vám odporúčame upraviť stojany na šálky do najnižšej polohy.

! **Po naložení riadu do spotrebiča vždy zatvorte dvierka, pretože otvorené dvierka môžu spôsobovať nebezpečenstvo.**

Používanie umývacieho prostriedku

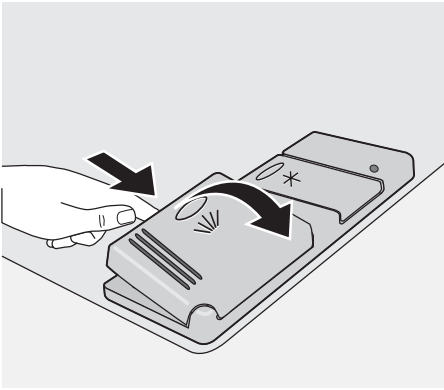
i Používajte iba umývacie prostriedky určené pre umývačky riadu. Dodržiavajte odporúčania výrobcu na dávkovanie a uskladnenie, uvedené na obale umývacieho prostriedku.

🌿 Tým, že nebudete používať viac umývacieho prostriedku, ako je potrebné, pri-

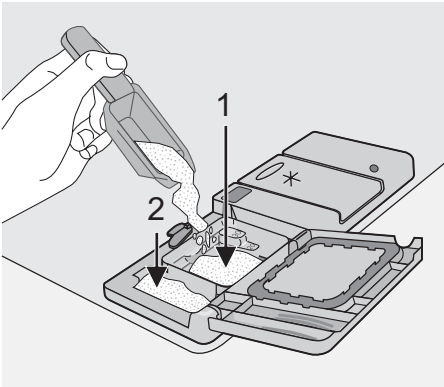
sievate k zníženiu znečistenia životného prostredia.

Dopĺňovanie umývacieho prostriedku

1. Otvorte kryt.

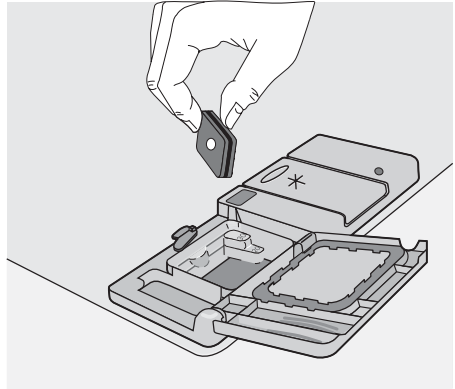


2. Naplňte dávkovač umývacieho prostriedku (1) umývacím prostriedkom. Označenia dávkovacích úrovní:
- 20 = približne 20 g umývacieho prostriedku
 - 30 = približne 30 g umývacieho prostriedku.



3. Všetky programy s predumytím si vyžadujú prídavnú dávku umývacieho prostriedku (5/10 g), ktorý treba nasypať do komôrky na predumývací prostriedok (2). Tento umývací prostriedok sa použije iba pri predumytí.

Pri použití tabletových umývacích prostriedkov; tabletu vložte do priehradky (1)



4. Zatvorte kryt a zatlačte ho, aby sa zaistil na mieste.

- i** Tabletové umývacie prostriedky rôznych výrobcov sa rozpúšťajú rôznou rýchlosťou. Z tohto dôvodu niektoré tabletové umývacie prostriedky nedosiahnu v priebehu krátkych umývacích programov svoju úplnú umývaciu účinnosť. Z tohto dôvodu pri použití tabletových umývacích prostriedkov voľte dlhé umývacie programy, aby sa zaručilo úplné odstránenie zvyškov umývacieho prostriedku.

Funkcia Multi-tab

Tento spotrebič je vybavený funkciou "Multi-Tab", ktorá umožňuje použitie kombinovaných tabletových umývacích prostriedkov. Sú to umývacie prostriedky s kombinovaným účinkom čistiaceho prostriedku, leštidla a soli. Môžu obsahovať aj rôzne iné látky v závislosti konkrétnej voľby tabliet ("3 v 1", "4 v 1", "5 v 1" atď....).

Skontrolujte, či sú tieto umývacie prostriedky vhodné pre vašu tvrdosť vody. Pozri informácie výrobcu.

Funkcia ostane po nastavení aktívna aj pri nasledujúcich umývacích programoch.

Pri výbere tejto funkcie bude prítok leštidla a soli z príslušného dávkovača automaticky deaktivovaný. Deaktivované sú aj kontrolky soli a leštidla.

Pri použití funkcie "Multi-Tab" sa môže meniť dĺžka cyklu. V tomto prípade sa automaticky aktualizuje indikácia priebežného času programu na digitálnom displeji.

i 'Funkciu Multi-tab' aktivujte/vypnite pred zapnutím umývacieho programu. Po zapnutí programu funkciu "Multi-Tab" už **NEBUDE** možné zmeniť. Ak chcete funkciu "Multi-Tab" vyradiť, musíte zrušiť nastavený program a následne zrušiť aj funkciu "Multi-Tab". V tomto prípade musíte znova nastaviť umývací program (a požadované voľby).

Aktivácia/zrušenie funkcie Multi-Tab

Súčasne stlačte a podržte stlačené dve tlačidlá Multi-tab (tlačidlá funkcií **D** a **E**), aby sa rozsvietila kontrolka Multi-tab. Znamená to, že táto funkcia je aktívna.

Aby ste funkciu zrušili, stlačte znovu tie isté tlačidlá, kým kontrolka funkcie "Multi-Tab" nezhasne.

i **Ak výsledky sušenia nie sú uspokojivé, odporúčame vám:**

1. Naplňte dávkovač leštidla leštidlom.
2. Zapnite dávkovač leštidla.
3. Nastavte dávkovanie leštidla do polohy 2.
 - Dávkovač leštidla môžete zapnúť/vypnúť iba vtedy, keď je aktívna funkcia "Multi-Tab".

Aktivácia/deaktivácia dávkovača leštidla

1. Stlačte tlačidlo Zap/Vyp. Umývačka riadu musí byť v nastavovacom režime.

2. Stlačte súčasne a podržte stlačené tlačidlá funkcií **B** a **C**, kým nezačnú blikať tlačidlá funkcií **A**, **B** a **C**.
3. Stlačte tlačidlo funkcie **B**, kontrolky funkcií **A** a **C** zhasnú, zatiaľ čo tlačidlo funkcie **B** bude naďalej blikať. Digitálny displej indikuje aktuálne nastavenie.

0d	Dávkovač leštidla deaktivovaný
1d	Dávkovač leštidla aktivovaný

4. Aby ste zmenili nastavenie, stlačte tlačidlo **B** ešte raz, na digitálnom displeji sa zobrazia nové nastavenie.
5. Operáciu uložite do pamäte vypnutím umývačky riadu stlačením tlačidla Zap/Vyp.

i **Ak sa rozhodnete vrátiť k používaniu štandardného umývacieho systému, odporúčame vám, aby ste:**

1. Zrušte funkciu "Multi-Tab".
2. Znova naplňte zásobník na soľ a dávkovač leštidla.
3. Nastavte tvrdosť vody na najvyššiu hodnotu a vykonajte 1 normálny umývací program bez naloženia akýchkoľvek riadov.
4. Upravte nastavenie tvrdosti vody podľa tvrdosti vody vo vašom regióne.
5. Nastavte dávkovanie leštidla.

Výber a spustenie umývacieho programu

i **Umývací program a odložené spustenie nastavujte pri mierne pootvorených dverkách. Program sa spustí a doba odkladu spustenia sa začne odrátavať až po zatvorení dvierok. Až do tohto okamihu môžete upravovať nastavenia**

1. Skontrolujte, či koše boli správne naložené a či sa ostrekovacie ramená môžu voľne otáčať.
2. Skontrolujte, či je otvorený vodovodný kohút.
3. Stlačte tlačidlo Zap/Vyp. Umývačka riadu musí byť v nastavovacom režime.
4. Stlačte tlačidlo zodpovedajúce požadovanému programu (pozri tabuľku "Umývacie programy"). Keď bol vybraný program, príslušná kontrolka sa rozsvieti.

Rozsvieti sa kontrolka **priebehu programu**.

Zatvorte dvierka umývačky riadu, program sa spustí automaticky. Kontrolka **priebehu programu** ostane svietiť.

Nastavenie a spustenie programu s posunutým štartom

1. Po výbere umývacieho programu stlačíte tlačidlo odloženého spustenia dovtedy, kým sa na digitálnom displeji neobjaví blikajúci počet hodín odkladu. Posunutie zapnutia možno nastaviť na odklad o 1 až 19 hodín.
2. Zatvorte dvierka umývačky riadu, odrátavanie sa spustí automaticky. Číslo na displeji už neblíka, ale trvalo svieti.

- i** Ak je nastavená funkcia odloženého spustenia, kontrolka **priebehu programu** nesvieti. Po uplynutí doby odkladu spustenia sa umývací program automaticky spustí a kontrolka **priebeh programu** sa rozsvieti.
- Odrátavanie času bude postupovať s krokom po 1 hodine.
 - Otvorením dvierok sa odrátavanie preruší. Zatvorte dvierka; odpočítavanie bude pokračovať od bodu, v ktorom bolo prerušené.
 - Po uplynutí doby odkladu spustenia sa program automaticky spustí.

- i** Výber umývacieho programu a odloženého spustenia možno uskutočniť aj so zatvorenými dvierkami. Upozorňujeme vás, že takto máte po stlačení tlačidla programu **IBA 3 sekundy**, za ktoré si môžete zvoliť iný program alebo vybrať odložené spustenie, po uplynutí ktorých sa vybraný program automaticky spustí.

! **Varovanie** **Prebiehajúci umývacie program prerušte alebo zrušte IBA ak to je absolútne nevyhnutné. Pozor! Po otvorení dvierok môže uniknúť horúca para. Dvierka otvárajte opatrne.**

Prerušenie prebiehajúceho umývacieho programu

- Otvorte dvierka umývačky riadu; program sa zastaví. Zatvorte dvierka; program sa spustí od bodu, v ktorom bol prerušený.

Vyprázdňovanie umývačky riadu

- Horúci riad je citlivý na nárazy. Pred vybratím zo spotrebiča preto riad treba nechať vychladnúť.
- Vyprázdňte najprv dolný kôš a potom horný kôš; takto predídete odkvapkávaniu vody z horného koša na riad v dolnom koši.
- Na bokoch a na dvierkach umývačky riadu sa môže objaviť voda, pretože nehrdzave-

- Stlačte tlačidlo Zap/Vyp, všetky kontrolky zhasnú. Znova stlačte tlačidlo Zap/Vyp; program sa spustí od bodu, v ktorom bol prerušený.

Zrušenie posunutia štartu programu alebo prebiehajúceho programu

- Súčasne stlačte a podržte stlačené dve funkčné tlačidlá **B** a **C**, kým sa nerozsvietia všetky kontrolky programov a nezhasne kontrolka priebehu programu.
- Ak chcete zrušiť odložené spustenie, musíte zrušiť nastavený umývací program. V tomto prípade musíte znova nastaviť umývací program.
- Ak chcete spustiť nový umývací program, skontrolujte, či je v dávkovači umývacieho prostriedku umývací prostriedok.

Koniec umývacieho programu


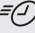


- Umývačka riadu sa automaticky zastaví.
 - Na digitálnom displeji sa zobrazí nula.
 - Kontrolka **priebehu programu** ostane svietiť.
 - Kontrolka práve ukončeného programu zostáva zapnutá.
- Umývačku riadu vypnete stlačením tlačidla Zap/Vyp.
 - Otvorte dvierka umývačky riadu, nechajte ich mierne pootvorené a počkajte niekoľko minút pred vybratím riadu; riad takto trochu vychladne a lepšie uschne.

júca oceľ sa postupne ochladí viac ako riad.

- i** **Po dokončení umývacieho programu sa odporúča odpojiť umývačku riadu od sieťového napätia a zatvoriť vodovodný kohút.**

Umývacie programy

Umývacie programy

Program	Stupeň znečistenia	Typ náplne	Popis programu
 Intensive	Silné znečistenie	Porcelánový riad, jedálenský príbor, hrnce a panvice	Predumytie Umývanie 2 oplachovania Záverečné oplachovanie Sušenie
A Auto ¹⁾	Ľubovoľný	Porcelánový riad, jedálenský príbor, hrnce a panvice	Predumytie Umývanie 1 alebo 2 oplachovania Záverečné oplachovanie Sušenie
 Quick ²⁾	Bežné alebo mierne znečistenie	Porcelánový riad a jedálenský príbor	Umývanie Záverečné oplachovanie
 Eco ³⁾	Normálne znečistenie	Porcelánový riad a jedálenský príbor	Predumytie Umývanie 1 oplachovanie Záverečné oplachovanie Sušenie
 Glass	Normálne znečistenie	Jemný porcelán a sklo	Umývanie 1 oplachovanie Záverečné oplachovanie Sušenie

1) Pri umývacom programe "Auto" sa množstvo nečistôt na riade určuje podľa zakalenosti vody. Dĺžka trvania programu, spotreba vody a energie sa môže meniť; závisí to od toho, či je spotrebič naplnený úplne alebo iba čiastočne a či je riad špinavý veľmi alebo iba mierne. Teplota vody sa automaticky nastavuje v rozmedzí od 45°C po 70°C.

2) Ideálny na umývanie čiastočne naplnenej umývačky riadu. Ideálny každodenný program na uspokojenie potrieb **štvorčlennej rodiny**, ktorá umýva iba riad a príbor používané pri raňajkách a večeri.

3) Skúšobný program pre skúšobne

Údaje o spotrebe

Program	Dĺžka programu (v minútach) ¹⁾	Spotreba energie (v kWh)	Spotreba vody (v litroch)
Intensive	-	1,8 - 2,0	23 - 25
Auto	-	1,1 - 1,7	12 - 23
Quick	-	0,9	9
Eco ²⁾	-	1,0 - 1,1	12 - 13
Glass	-	0,8 - 0,9	14 - 15

1) Na digitálnom displeji sa zobrazuje dĺžka programu.

2) Skúšobný program pre skúšobne

i Hodnoty spotreby sa uvádzajú ako orientačné. Závisia od tlaku a teploty vody

a tiež od kolísania napájacieho napätia a od množstva riadu.

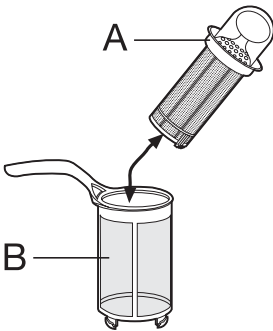
Ošetrovanie a čistenie

Čistenie filtrov

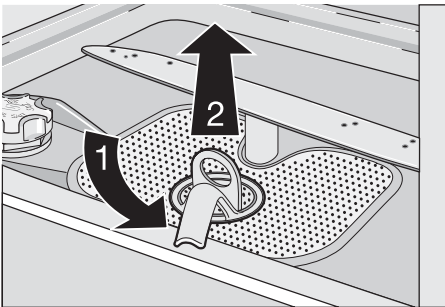
Z času na čas treba skontrolovať a vyčistiť filtre. Znečistené filtre znehodnocujú výsledok umývania.

! **Varovanie** Pred čistením filtrov sa presvedčite, že spotrebič je vypnutý.

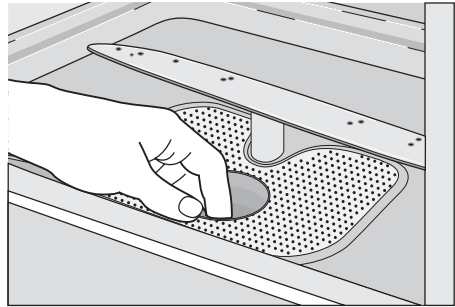
1. Otvorte dvierka, vyberte dolný kôš.
2. Systém filtrov umývačky riadu obsahuje hrubý filter (A), mikrofilter (B) a plochý filter. Systém filtrov uvoľnite pomocou rukoväte na mikrofiltri.



3. Otočte rukoväť o približne 1/4 otáčky smerom vľavo a vyberte systém filtrov



4. Uchopte hrubý filter (A) za rukoväť s otvorom a vyberte ho z mikrofiltra (B).
5. Všetky filtre dôkladne vyčistite pod tečúcou vodou.
6. Vyberte plochý filter z dna umývacieho priestoru a dôkladne vyčistite obe čelné plochy.



7. Plochý filter vložte späť do dna umývacieho priestoru a skontrolujte, či dobre zapadol na miesto.
8. Vložte hrubý filter (A) do mikrofiltra (B) a zatlačte, aby zapadol na miesto.
9. Kombináciu filtrov vložte na pôvodné miesto a zaistite ju otočením rukoväte v smere pohybu hodinových ručičiek až na doraz. Pri tomto postupe sa presvedčite, že plochý filter nevyčnieva nad dno umývacieho priestoru.

i **NIKDY nepoužívajte umývačku riadu bez filtrov. Nesprávne vloženie a montáž filtrov späť na miesto môže spôsobiť nedostatky pri umývaní a môže poškodiť spotrebič.**

i **NIKDY nevyberajte ostrekovacie ramená.**

Ak zvyšky nečistôt upchali otvory v hornom ostrekovacom ramene, odstráňte nečistoty pomocou špáradla.

Vonkajšie čistenie

Vonkajšie povrchy spotrebiča a ovládací panel umývajte vlhkou mäkkou handričkou. V prípade potreby používajte iba neutrálne umývacie prostriedky. Nikdy nepoužívajte pieskové čistiace prostriedky, drsné hubky na čistenie ani rozpúšťadlá (acetón, trichlóretylén a pod...).

Čistenie vnútra

Dbajte, aby boli tesnenia okolo dvierok, dávkovače na umývacie prostriedky a leštadlo pravidelne čistené vlhkou handričkou. Odporúčame vám vykonať po každých 3 mesiacoch umývacie program pre veľmi špinavý riad s použitím umývacieho prostriedku, ale bez vloženia riadu.

Dlhšie obdobia mimo prevádzky

Ak spotrebič nebudete používať počas dlhšieho obdobia, odporúčame vám:

1. Odpojte spotrebič od siete a vypnite vodu.
2. Nechajte dvierka pootvorené, aby ste predišli tvorbe nepríjemných zápachov.
3. Udržiavajte vnútro spotrebiča v čistote.

Ochranné opatrenia pred zamrznutím

Spotrebič sa nesmie nachádzať na mieste, kde je teplota pod 0°C. Ak to je nevyhnutné, spotrebič vyprázdňte, zatvorte dvierka spo-

trebiča, odpojte prírodnú vodnú hadicu a vyprázdňte ju.

Sťahovanie spotrebiča

Ak musíte spotrebič premiestniť (sťahujete sa a pod...):

1. Vyťahnite zástrčku zo zásuvky.
2. Zatvorte vodovodný kohút.
3. Odpojte hadice na prívod a odvod vody.
4. Spotrebič potiahnite von spolu s hadicami.

Vyhýbajte sa nakláňaniu spotrebiča počas prepravy.

Čo robiť, keď...

Umývačka riadu sa počas chodu nespúšťa alebo sa zastavuje.

Určité problémy sú spôsobované nedostatočnou jednoduchou údržbou alebo zanedbaním, ktoré možno vyriešiť pomocou údajov v tabuľke bez volania servisného technika.

Umývačku riadu vypnite, otvorte dvierka a uskutočnite nasledujúce postupy na nápravu.

Kódy chýb a porúch	Možná príčina a riešenie
<ul style="list-style-type: none"> • nepretržité blikanie kontrolky prebiehajúceho programu • ,10 sa objaví na digitálnom displeji <p>Umývačka riadu sa nenaplní vodou</p>	<ul style="list-style-type: none"> • Vodovodná prípojka je upchatá alebo sú na nej usadeniny vodného kameňa. Vyčistite vodovodnú prípojku. • Vodovodný kohút je vypnutý. Otvorte vodovodný kohút. • Filter (ak sa používa) v závitovom hrdle hadice na prívodnom vodovodnom ventile je upchatý. Vyčistite filter v závitovej hadici. • Prítoková hadica nebola správne uložená, je zohnutá alebo stlačená. Skontrolujte umiestnenie prítokovej hadice.
<ul style="list-style-type: none"> • nepretržité blikanie kontrolky prebiehajúceho programu • ,20 sa objaví na digitálnom displeji <p>Nevypúšťa sa voda z umývačky riadu</p>	<ul style="list-style-type: none"> • Upchaté hrdlo výlevky. Vyčistite hrdlo výlevky. • Hadica odtoku vody nebola správne uložená, je zohnutá alebo stlačená. Skontrolujte pripojenie odtokovej hadice.
<ul style="list-style-type: none"> • nepretržité blikanie kontrolky prebiehajúceho programu • ,30 sa objaví na digitálnom displeji <p>Aktivovala sa ochrana proti vytopeniu</p>	<ul style="list-style-type: none"> • Zatvorte prívod vody a zavolajte najbližšie servisné stredisko.
Chybná funkcia	Možná príčina a riešenie
<p>Program sa nespúšťa</p>	<ul style="list-style-type: none"> • Dvierka umývačky riadu neboli riadne zatvorené. Zatvorte dvierka. • Zástrčka nie je zasunutá do sieťovej zásuvky. Zasuňte zástrčku do sieťovej zásuvky • Prepálená poistka v domácej poistkovej skrínke. Vymeňte poistku. • Bolo nastavené odložené spustenie. Ak sa riad má umývať okamžite, zrušte odložené spustenie.

Po vykonaní týchto kontrol zapnite spotrebič. Program bude pokračovať od bodu, v ktorom bol prerušený.

Ak sa kód chybnnej funkcie alebo poruchy objaví znova, spojte sa so servisným strediskom.

Ak sa zobrazia iné kódy poruchy, ktoré neboli popísané v predchádzajúcej tabuľke, spojte sa so servisným strediskom.

Spojte sa s miestnym servisným strediskom. Uveďte model (Mod.), číslo výrobku (PNC) a výrobné číslo (S.N.).

Tieto informácie nájdete na typovom štítku, ktorý sa nachádza na boku dvierok umývačky riadu.

Aby ste tieto čísla mali vždy poruke, odporúčame vám poznamenať si ich sem:

Mod. :
 Č. výrobku :
 S.N. :

Neuspokojivé výsledky umývania

Riad nie je čistý	<ul style="list-style-type: none"> • Bol vybraný nesprávny umývací program. • Riad je uložený tak, že sa voda nemôže dostať na všetky časti povrchu. Koše nesmú byť preťažené. • Ostrekovacie ramená sa neotáčajú voľne, pretože riad nie je správne uložený. • Filtre v dne umývacieho priestoru sú znečistené alebo sú nesprávne umiestnené. • Použili ste príliš málo umývacieho prostriedku. • Ak sú na riade stopy po vodnom kameni; zásobník soli je prázdny alebo bola nastavená nesprávna úroveň zmäččovača vody. • Nesprávne pripojená odtoková hadica. • Kryt zásobníka soli nie je správne zatvorený.
Riad je vlhký a bez lesku	<ul style="list-style-type: none"> • Nebolo použité leštadlo. • Dávkovač leštidla je prázdny.
Na pohároch a riade sú šmuhy, mliečne škvrny alebo modrastý povlak	<ul style="list-style-type: none"> • Znížte dávkovanie leštidla.
Na pohároch a riade sú škvrny od kva-piek vody	<ul style="list-style-type: none"> • Zvýšte dávkovanie leštidla. • Príčinou môže byť umývací prostriedok. Zavolajte zákaznické služby výrobcu umývacieho prostriedku.

Ak problém pretrváva aj po všetkých týchto kontrolách, spojte sa s miestnym servisným strediskom.

Technické údaje

Rozmery	Šírka Výška Hĺbka	60 cm 85 cm 63,5 cm
Elektrické zapojenie - Napätie - Celkový príkon - Poistka	Informácie o elektrickej prípojke sa uvádzajú na typovom štítku, ktorý sa nachádza na vnútornom okraji dvierok umývačky riadu.	
Tlak prívodu vody	minimálny maximálny	0,05 MPa (0,5 bar) 0,8 MPa (8 bar)
Kapacita	12 súprav riadu a príborov	

Informácie pre skúšobne

Skúška v súlade s EN 60704 musí byť vykonaná s plne naloženým spotrebičom a pri

použití testovacieho programu (pozrite "Umývacie programy").

Skúška v súlade **EN 50242** musí byť vykonaná po naplnení zásobníka soli a dávkovača leštidla soľou a leštidlom a pri použití testo-

vacieho programu (pozrite "Umývacie programy").

Plná náplň: 12 štandardných súprav riadu a príboru

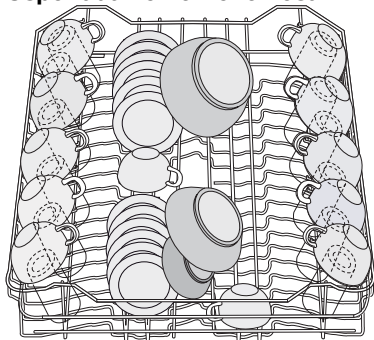
Požadované množstvo umývacieho prostriedku:	5 g + 25 g (Typ B)
Nastavenie leštidla	poloha 4 (Typ III)

i Testovanie sa **MUSÍ** vykonať:

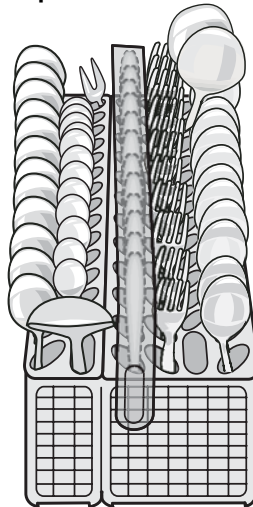
- BEZ držiaka pohárov,
- BEZ mäkkých hrotov
- BEZ minikošíka na príbor.

Tieto časti príslušenstva **VYBERTE** z vrchného koša.

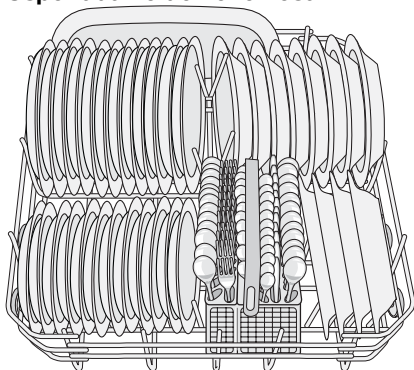
Usporiadanie horného koša



Usporiadanie koša na príbor



Usporiadanie dolného koša



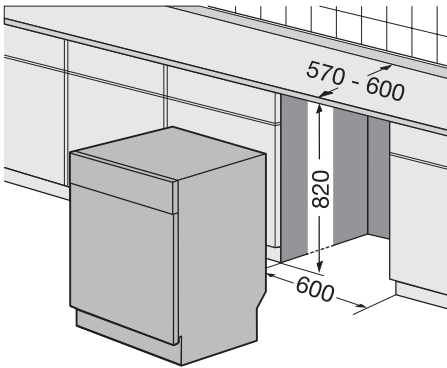
Inštalácia

! **Varovanie** Všetky elektrické zapojenia a inštalátorske práce **potrebné pri inštalácii spotrebiča musí vykonať kvalifikovaný elektrikár a/alebo inštalatér alebo kompetentná osoba.**

Montáž pod pult (pracovnú dosku alebo výlevku)

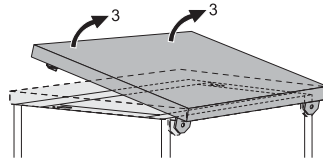
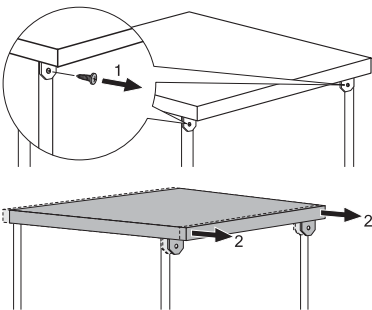
Pred umiestnením spotrebiča odstráňte všetky obaly.
Podľa možnosti umiestnite spotrebič v blízkosti vodovodnej prípojky a odtoku.

Po demontovaní pracovnej dosky na spotrebiči môžete spotrebič nainštalovať pod zostavu výlevky alebo pod súčasnú pracovnú dosku, ak rozmery otvoru zodpovedajú rozmerom na obrázku.



Postupujte nasledovne:

- Odmontujte pracovnú dosku spotrebiča odskrutkovaním dvoch zadných upevňovacích skrutiek (1), vyťahnite pracovnú dosku zo zadnej časti spotrebiča (2) a nadvihnutím pracovnej dosky ju vysuňte von cez predné drážky (3).



Zasuňte spotrebič späť po nastavení do vodorovnej polohy pomocou nastaviteľných nožičiek. Pri zasúvaní spotrebiča dbajte, aby prírodná vodovodná hadica a odtoková hadica neboli zahnuté alebo zmačknuté. Pri všetkých operáciách, kde je potrebný prístup k interným komponentom, musí byť umývačka riadu odpojená od elektrickej siete.

Skontrolujte, či je spotrebič po nainštalovaní ľahko prístupný pre servisného technika v prípade, ak by bola potrebná oprava. Ak sa umývačka riadu neskôr bude používať ako voľne stojaci spotrebič, pôvodná pracovná doska musí byť namontovaná späť. Sokel voľne stojacich spotrebičov nie je nastaviteľný.

Nastavenie do vodorovnej polohy

Dôkladné nastavenie vodorovnej polohy má veľký význam z hľadiska správneho zatvorenia a utesnenia dverí.

Ak je spotrebič správne nastavený do vodorovnej polohy, dvierka sa nebudú zo žiadnej strany skrinky zadierať.

Ak sa dvierka správne nezatvárajú, povoľte alebo zatahnite nastaviteľné nožičky, aby bol spotrebič dokonale nastavený do vodorovnej polohy.

Pripojenie na vodovodné potrubie

Prípojka prívodu vody

Ku spotrebiču môžete zapojiť hadicu na prívod horúcej (max. 60°) aj studenej vody. Prívádzanie horúcej vody môže znamenať značnú úsporu energie. Samozrejme, závisí to od spôsobu produkcie horúcej vody. (Odporúčame vám alternatívne zdroje energie, ktoré nepoškodzujú životné prostredie, napr. solárne alebo fotovoltaické panely a veternú energiu).

Prípojná matica na prítokovej hadici spotrebiča je určená na nasrutkovanie na 3/4" hrdlo so závitom alebo na pripojenie na jednoúčelovú rýchlospojku, ako je napr. Pressblock.

Tlak vody sa musí nachádzať v rozmedzí uvedenom v "Technických charakteristikách". Priemerné tlaky vody vo vodovode zistíte u miestnej vodárenskej spoločnosti.

Pri pripojovaní nesmie byť prírodná vodná hadica zohnutá, stlačená ani zamotaná.

Spotrebič je vybavený hadicami na prívod a vypúšťanie vody, ktoré možno viesť vľavo alebo vpravo prostredníctvom poistnej matice. **Na predchádzanie únikom vody musí byť poistná matica správne namontovaná.**

i Pozor! NIE všetky umývačky riadu sú vybavené poistnými maticami na prívodných a vypúšťacích hadiciach. V tomto prípade nie je takéto riešenie možné.

Ak je spotrebič pripojený k novým potrubiam alebo k potrubiam, ktoré sa dlhší čas nepoužívali, pred pripojením prítokovej hadice nechajte vodu niekoľko minút odtekať.

i NEPOUŽÍVAJTE spojovacie hadice, ktoré sa predtým používali so starým spotrebičom.

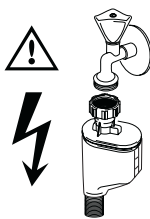
i Tento spotrebič je vybavený bezpečnostnou funkciou, zabráňujúcou vráteniu vody použitej v spotrebiči späť do systému pitnej vody. Tento spotrebič spĺňa požiadavky platných predpisov o domovej inštalácii.

Prítoková hadica s bezpečnostným ventilom

Po zapojení dvojstennej prívodnej vodnej hadice je bezpečnostný ventil vedľa vodovodného prívodného ventilu. Preto je prívodná vodovodná hadica pod tlakom iba vtedy, keď privádza vodu. Ak z prívodnej vodnej hadice začína počas činnosti unikať voda, bezpečnostný ventil preruší prietok vody. Prosím, pri inštalácii vodovodnej prívodnej hadice buďte opatrní:

- V dvojstennej prívodnej hadici je elektrický kábel bezpečnostného ventilu. Prívodnú vodnú hadicu, ani bezpečnostný ventil neponárajte do vody.
- Ak sú prívodná vodná hadica alebo bezpečnostný ventil poškodené, okamžite odpojte spotrebič od elektrickej siete.
- Prívodnú vodnú hadicu s bezpečnostným ventilom smie vymeniť výhradne pracovník servisného strediska.

! **Varovanie** Nebezpečné napätie

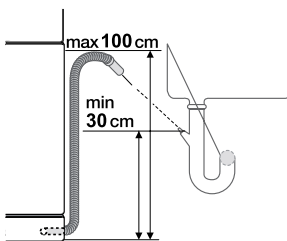


Pripojenie odtokovej vodnej hadice

Koniec vypúšťacej hadice možno pripojiť týmito spôsobmi:

1. K hrdlu výlevky a zaistením k spodnej strane pracovnej plochy. Predídete tak vytekaniu odpadovej vody z výlevky do spotrebiča.
2. K stúpaciemu potrubiu s vetracím otvorom a minimálnym vnútorným priemerom 4 cm.

Odpadová prípojka musí byť vo výške od 30 cm (minimum) do 100 cm (maximum) nad dolnou časťou umývačky riadu.



Vypúšťacia hadica môže byť vpravo alebo vľavo na umývačke riadu

Dbajte, aby hadica nebola zalomená ani stlačená, pretože by to mohlo spomaliť vypúšťanie vody.

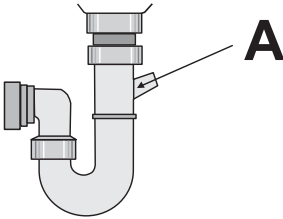
Pri vypúšťaní vody zo spotrebiča nesmie byť vo výlevke zasunutá zátka, pretože by sa voda mohla vracaať späť do spotrebiča.

Ak používate predĺženú vypúšťaciu hadicu, nesmie byť dlhšia ako 2 metre a jej vnútorný priemer nesmie byť menší ako priemer dodávanej hadice.

Podobne platí, že vnútorný priemer spojok použitých na pripojenie k odtokovému potrubiu nesmie byť menší ako priemer dodávanej hadice.

Pri zapojení vypúšťacej hadice k prípojke na sifone pod umývadlom, musíte **vybrať celú plastovú membránu (A)**. Ak nevyberiete celú membránu, môže to mať za následok postupné nahromadenie zvyškov jedla a prí-

padné upchatie prípojky vypúšťacej hadice umývačky riadu



i Naše spotrebiče dodávame s ochranou proti spätnému vtoku špinavej vody do

spotrebiča. "Spätný ventil" vstavaný v hrdle výlevky môže zabrániť správne vypúšťaniu vašej umývačky riadu. Z tohto dôvodu vám odporúčame demontovať ho.


i Aby ste predišli únikom vody, po inštalácii spotrebiča skontrolujte, či sú vodovodné spoje dostatočne tesné a či neprepúšťajú vodu.

Zapojenie do elektrickej siete

! **Varovanie** Podľa bezpečnostných noriem musí byť spotrebič uzemnený. Pred prvým použitím spotrebiča sa presvedčite, či menovité napätie a typ napájacieho napätia na typovom štítku zodpovedá elektrickej sieti v mieste, kde je spotrebič nainštalovaný. Na typovom štítku nájdete aj menovitý prúd poistky. Zástrčku spotrebiča vždy pripájajte do správne nainštalovanej ochrannej zásuvky. Nesmú sa používať rozbočovače, konektory a predlžovacie káble. Mô-

žu sa prehrievať a spôsobiť nebezpečenstvo požiaru. V prípade potreby vymeňte zásuvku domácej elektrickej inštalácie. Ak je potrebné vymeniť elektrický kábel, spojte sa s miestnym servisným strediskom. Zástrčka musí byť po nainštalovaní spotrebiča prístupná. Nikdy neodpájajte spotrebič ťahaním za napájací kábel. Vždy ťahajte zástrčku. Výrobca nepreberá žiadnu zodpovednosť za nedodržanie uvedeného bezpečnostného opatrenia.

Ochrana životného prostredia

Symbol  na výrobku alebo na jeho obale, návode na použitie a záručnom liste znamená, že s výrobkom sa nesmie zaobchádzať ako s komunálnym odpadom. Namiesto toho je potrebné ho odovzdať do najbližšieho zmluvného zberného dvora vykonávajúceho zber odpadu z elektrozariadení za účelom jeho ďalšieho zhodnotenia a spracovania, prípadne predajni pri kúpe nového výrobku, ak táto predajňa uskutočňuje spätný odber. Prispejte preto k tomu, aby bol odpad zhodnotený a zneškodnený environmentálne vhodným spôsobom tak, aby sa predišlo jeho negatívnym vplyvom na životné prostredie a ľudské zdravie.

Podrobnejšie informácie nájdete na internetovej stránke www.envidom.sk.

Materiál obalu

Materiály obalov sú priateľské k životnému prostrediu a môžu byť recyklované. Plastové časti sú označené napr. >PE<, >PS< a pod. Prosím, vhadzujte tieto materiály do príslušných odpadových nádob na domový odpad.

! **Varovanie** Ak sa spotrebič vyraduje z prevádzky:

- Vytiahnite zástrčku zo sieťovej zásuvky.
- Odrežte kábel a zástrčku a zlikvidujte ich.
- Demontujte uzáver na dvierkach. Predídete tak nebezpečenstvu, že deti sa v spotrebiči zamknú a ohrozia tak svoje životy.

Electrolux. Thinking of you.

Többet is megtudhat elképzeléseinkről a www.electrolux.com címen

Tartalomjegyzék

Biztonsági információk	70	A mosogatógép kipakolása	84
Termékleírás	71	Mosogatóprogramok	84
Kezelőpanel	72	Ápolás és tisztítás	85
Első használat	73	Mit tegyek, ha...	86
A vízlágyító beállítása	73	Műszaki adatok	88
Speciális só használata	75	Tanácsok a bevizsgáló intézetek számára	
Az öblítőszer használata	75		88
Napi használat	76	Üzembe helyezés	89
Evőeszközök és edények bepakolása	77	Vízhálózatra csatlakoztatás	90
Mosogatószer használata	81	Elektromos csatlakoztatás	92
Multi-tab funkció	82	Környezetvédelmi tudnivalók	92
Mosogatóprogram kiválasztása és elindítása	83		



A változtatások jogát fenntartjuk



Biztonsági információk

i Saját biztonsága és a helyes használat biztosítása érdekében a készülék üzembe helyezése és első használata előtt olvassa át figyelmesen ezt a használati útmutatót, beleértve a tippeket és figyelmeztetéseket is. A szükségtelen hibák és balesetek elkerülése érdekében fontos annak biztosítása, hogy mindenki, aki a készüléket használja, jól ismerje annak működését és biztonságos használatát. Őrizze meg ezt a használati útmutatót, és ha a készüléket elajándékozza vagy eladja, az útmutatót is mellékelje hozzá, hogy annak teljes élettartamán keresztül mindenki, aki használja, megfelelő információkkal rendelkezzen annak használatát és biztonságát illetően.

Helyes használat

- Ez a mosogatógép kizárólag mosogatógépben mosogatható háztartási edények mosogatására szolgál.
- Ne tegyen semmilyen oldószert a mosogatógépbe. Ez robbanást okozhat.
- A késeket és más, hegyes eszközöket az evőeszközoszámban a hegyükkel lefelé vagy a felső kosárban vízszintesen helyezze el.

- Csak mosogatógépekhez való termékeket (mosogatószer, só és öblítőszer) használjon.
- Az ajtót ne nyissa ki a készülék működése közben, mivel forró gőz távozhat.
- Ne vegyen ki egyetlen edényt sem a mosogatógépből a mosogatási program vége előtt.
- Használat után a készüléket válassza le a tápellátásról, és zárja el a vízellátást.
- A készüléket kizárólag arra felhatalmazott szerviz szakembere javíthatja, és csak eredeti pótalkatrészek használhatók.
- Semmilyen körülmények között ne kísérelje meg saját maga megjavítani a készüléket. A szakszerűtlen beavatkozás személyi sérülést vagy komoly működési problémákat okozhat. Forduljon a helyi szervizközponthoz. Mindig ragaszkodjon eredeti pótalkatrészek felhasználásához.

Általános biztonság

- A mosogatógépbe való mosogatószerek kémiai égést idézhetnek elő a szemben, a szájon és a torokban. Életveszélyes lehet! Tartsa be a mosogatószer gyártójának biztonsági utasításait.

- A mosogatógépben lévő víz nem iható. Előfordulhat, hogy mosogatószer maradt a készülékben.
- A mosogatógép ajtaját mindig tartsa csukva, ha éppen nem pakolja be vagy ki. Így elkerülhető, hogy bárki átessen rajta, és megsérüljön.
- Ne üljön vagy álljon rá a nyitott ajtóra.

Gyermekbiztonság

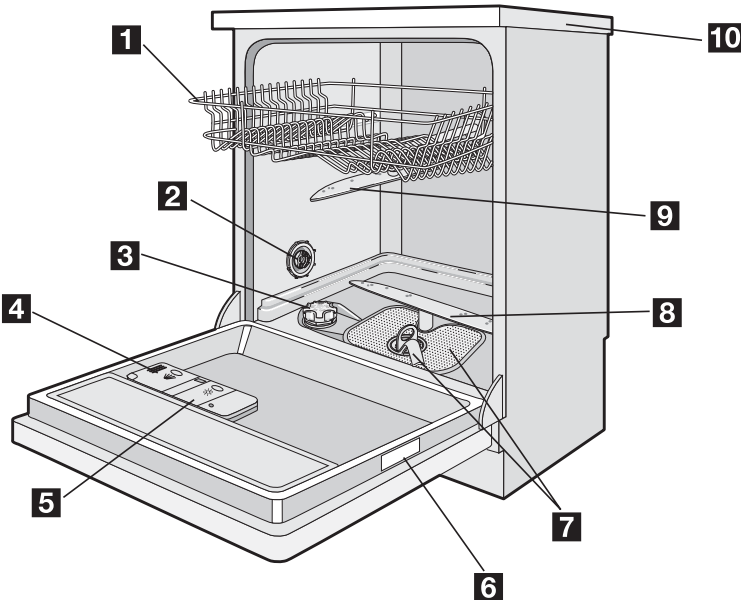
- A készüléket felnőttek általi üzemeltetésre tervezték. Ne hagyja, hogy gyermekek felügyelet nélkül használják a mosogatógépet.
- Minden csomagolóanyagot tartson a gyermekektől távol. Fulladásveszélyesek!
- A mosószeret zárja el a gyermekek elől, és tartsa biztonságos helyen.
- A gyermekeket tartsa távol a mosogatógéptől, ha az ajtaja nyitva van.

Üzembe helyezés

- Ellenőrizze a mosogatógépet, hogy a szállítás alatt nem szenvedett-e valamilyen sérülést. Soha ne csatlakoztasson sérült készüléket. Ha a mosogatógép megsérült, forduljon a szállítóhoz.

! Vigyázat Az elektromos és a vízvezetékre való csatlakoztatást illetően kövesse a megfelelő fejezetek útmutatását.

Termékleírás

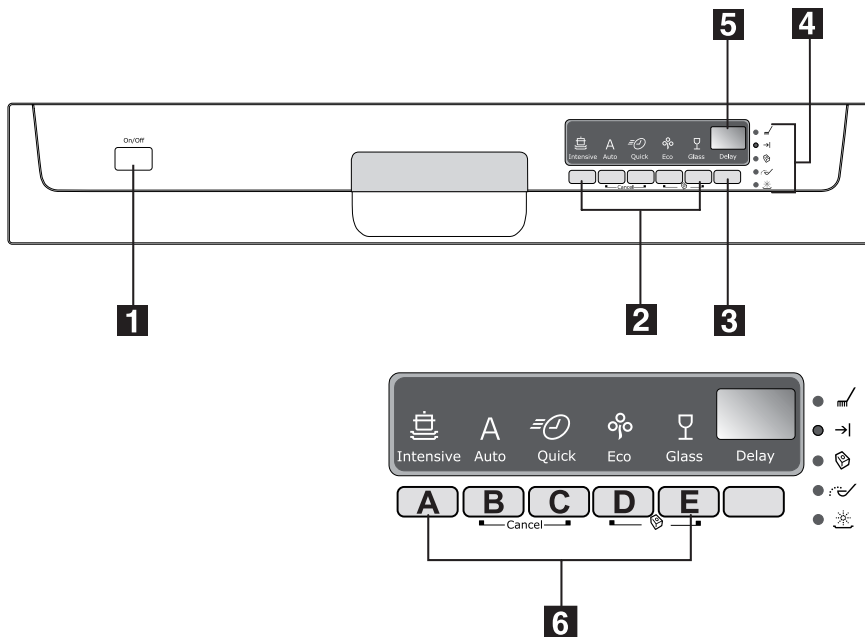


1 Felső kosár





2 Vízkeménység-kapcsoló

- | | |
|-------------------------------|----------------------------|
| 3 Sótartály | 7 Szűrők |
| 4 Mosogatószer-adagoló | 8 Alsó mosogatókar |
| 5 Öblítőszer-adagoló | 9 Felső mosogatókar |
| 6 Adattábla | 10 Munkafelület |

Kezelőpanel



- 1** Be/Ki gomb
- 2** Programválasztó gombok
- 3** Késleltetett indítás gomb (Delay)
- 4** Jelzőfények
- 5** Digitális kijelző
- 6** Funkciógombok

Jelzőfények	
Program folyamatban 	Kigyullad, amikor a mosogatóprogramot beállították, és a mosogatóprogram teljes tartama alatt világít. Kialszik, amikor a mosogatóprogram véget ért.
Vége 	Felgyullad, amikor egy mosogatóprogram lejárt.
Multitab funkció 	A "Multitab funkció" bekapcsolását/kikapcsolását jelzi (lásd: "Multitab funkció").
Só  1)	Felgyullad, amikor a speciális só kifogyott.

Jelzőfények

Öblítőszer



1)

Felgyullad, amikor az öblítőszer kifogyott.

1) A só és öblítőszer jelzőfények soha nem gyulladnak fel a mosogatóprogram közben, akkor sem, ha szükség van a sóval és/vagy öblítőszerrel való feltöltésre.

A digitális kijelző

A digitális kijelző a következőket mutatja:

- azt a vízkeménységi szintet, amihez a vízlágyító be van állítva,
- a folyamatban lévő programból hozzávetőlegesen hátralévő időt,
- az öblítőszer-adagoló bekapcsolását/ki-
kapcsolását (**CSAK**, ha a "Multitab funkció" be van kapcsolva),
- a mosogatóprogram végét (egy nulla jelenik meg a digitális kijelzőn),
- a késleltetett indítás visszaszámlálását,
- a mosogatógép hibás működésére vonatkozó hibakódokat.

Funkciógombok

A következő funkciók állíthatók be ezekkel a gombokkal:

- a vízlágyító szintjének beállítása,
- egy folyamatban lévő mosogatóprogram vagy késleltetett indítás törlése,
- a Multitab funkció bekapcsolása/kikapcsolása,
- az öblítőszer-adagoló bekapcsolása/ki-
kapcsolása, amikor a Multitab funkció be van kapcsolva.

Beállítási üzemmód

Nyomja meg a Be/Ki gombot. Az **ÖSSZES** programválasztó gomb jelzőfénye felgyullad.

Első használat

A mosogatógép első alkalommal történő használata előtt:

- Győződjön meg róla, hogy az elektromos és víz csatlakozások megfelelnek az üzembe helyezési útmutatásoknak
- Távolítsa el minden csomagolóanyagot a készülék belsejéből
- A vízlágyító szintjének beállítása
- Töltsön 1 liter vizet a sótartályba, majd töltsse fel regeneráló sóval

A vízlágyító beállítása

A mosogatógépben egy vízlágyító is található, ami a vezetékes vízben található ásványi

<http://www.markabolt.hu/>

A folyamatban lévő program jelzőfénye kialszik. A készüléknek beállítási módban van.

- i** Soha ne feledje, hogy amikor a következő műveleteket hajtja végre:
- mosogatóprogram kiválasztása,
 - a vízlágyító szintjének beállítása,
 - az öblítőszer-adagoló bekapcsolása/kikapcsolása,
- a készüléknek beállítási módban **KELL** lennie.

Nyomja meg a Be/Ki gombot. Csak 1 programválasztó gomb jelzőfénye gyullad fel. A folyamatban lévő program jelzőfénye felgyullad. A legutóbb végrehajtott vagy kiválasztott program még be van állítva. Ebben az esetben a beállítási módba való visszatéréshez törölnie kell a programot.

Beállított program vagy folyamatban lévő program törlése

Nyomja meg egyszerre és tartsa lenyomva mindaddig a **B** és **C** funkciógombot, amíg az összes programválasztó gomb jelzőfénye és a program folyamatban jelzőfénye fel nem gyullad. A program törlése megtörtént, és a készülék beállítási módban van.

- Töltse fel az öblítőszer-adagoló

- i** **Ha kombinált mosogatószer-tabletákat kíván használni, mint például: "3 az 1-ben", "4 az 1-ben", "5 az 1-ben" stb., állítsa be a Multi-tab funkciót (lásd "Multi-tab funkció").**

anyagok és sók eltávolítására szolgál, amelyek a készüléket rongálnák, vagy működését hátrányosan befolyásolnák.

Minél többet tartalmaz a víz ezekből az ásványi anyagokból és sókból, annál keményebb. A vízkeménységet különböző mértékegységekkel, német keménységi fokkal (dH °), francia keménységi fokkal (°TH) és mmol/l-ben (millimol per liter - a vízkeménység nemzetközi mértékegysége) mérik.

A vízlágyítót a lakóhelyén jellemző vízke-ménységhez kell beállítani. A víz keménységét illetően a helyi vízművektől kaphat tájékoztatást.

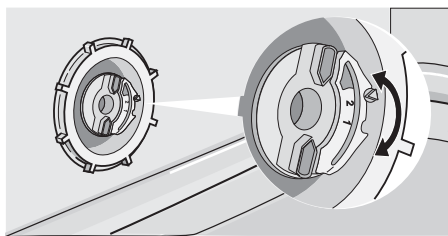
i A vízlágyítót mindkétféleképpen be kell állítani: manuálisan, a vízkeménység-kapcsolóval és elektronikusan.

Vízkeménység			A vízkeménység beállításának mód-sítása		Só hasz-nálata
°dH	°TH	mmol/l	manuálisan	elektronikusan	
51 - 70	91 - 125	9,1 - 12,5	2	10. szint	igen
43 - 50	76 - 90	7,6 - 9,0	2	9. szint	igen
37 - 42	65 - 75	6,5 - 7,5	2	8. szint	igen
29 - 36	51 - 64	5,1 - 6,4	2	7. szint	igen
23 - 28	40 - 50	4,0 - 5,0	2	6. szint	igen
19 - 22	33 - 39	3,3 - 3,9	2	5. szint	igen
15 - 18	26 - 32	2,6 - 3,2	1	4. szint	igen
11 - 14	19 - 25	1,9 - 2,5	1	3. szint	igen
4 - 10	7 - 18	0,7 - 1,8	1	2. szint	igen
< 4	< 7	< 0,7	1	1. szint	nem

Manuális beállítás

i A mosogatógép gyárilag a 2. pozícióba van beállítva.

1. Nyissa ki a mosogatógép ajtaját.
2. Vegye ki az alsó kosarat a mosogatógép-ből.
3. A vízkeménység-kapcsolót forgassa el az 1-es vagy 2-es állásba (lásd a táblázatot).
4. Tegye vissza az alsó kosarat.



Elektronikus beállítás

i A mosogatógép gyárilag az 5-ös szintre van beállítva.

1. Nyomja meg a gombot. A mosogatógép-nek beállítási módban kell lennie.

2. Nyomja meg és tartsa egyszerre lenyomva a **B** és a **C** gombot, amíg az **A**, **B** és **C** funkciógombok jelzőfényei villogni nem kezdenek.
3. Nyomja meg az **A** funkciógombot, a **B** és **C** funkciógombok jelzőfénye kialszik, miközben az **A** funkciógomb jelzőfénye tovább villog. A digitális kijelző az aktuális szintet fogja mutatni.

Példák:

5 L a kijelzőn = 5-ös szint

10 L a kijelzőn = 10-es szint

4. A szint módosításához nyomja meg az **A** funkciógombot. A gomb minden egyes megnyomásával a szint változik. (Az új szint kiválasztásához lásd a táblázatot.)
Példák: Ha az aktuális szint a 5., az **A** funkciógomb egyszeri megnyomásával az 6. szintet választja ki. Ha az aktuális szint a 10., az **A** funkciógomb egyszeri megnyomásával az 1. szintet választja ki.
5. A művelet tárolásához a Be/Ki gombot megnyomva kapcsolja ki a mosogatógépet.

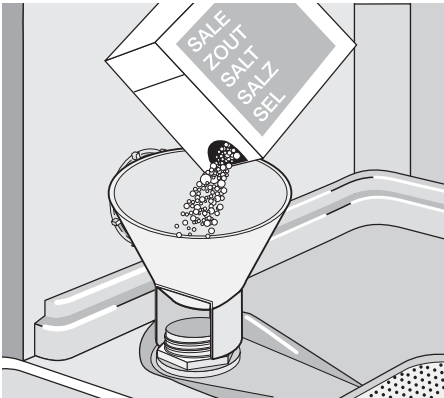
Speciális só használata

Vigyázat



Kizárólag kifejezetten mosogatógéphez való sót használjon. Minden egyéb, nem kifejezetten mosogatógépekhez való só, különösen a konyhasó használata rongálja a vízlágyítót. A sót csak közvetlenül a teljes mosogatóprogram megkezdése előtt töltsse be. Ezáltal megelőzheti, hogy sókristályok vagy kilöttyent sós víz maradjon a készülék alján, ami korróziót okozhat.

Beöltés:


1. Nyissa ki az ajtót, vegye ki az alsó kosarat, és az óramutatók járásával ellentétes irányban csavarja le a sótartály kupakját.
2. Töltsön 1 liter vizet a tartályba **(ez csak a sóval első alkalommal való feltöltéskor szükséges)**.
3. A készülékhez adott tölcser segítségével töltsse be a sót a tartályba, amíg meg nem telik.




4. Csavarja vissza a kupakot, és győződjön meg róla, hogy sem a csavarmeneten, sem a tömítésen nem maradtak sónyomok.
5. Az óramutatók járásával megegyező irányba csavarja vissza szorosan a kupakot ütközésig (amíg egy kattantást nem hall).

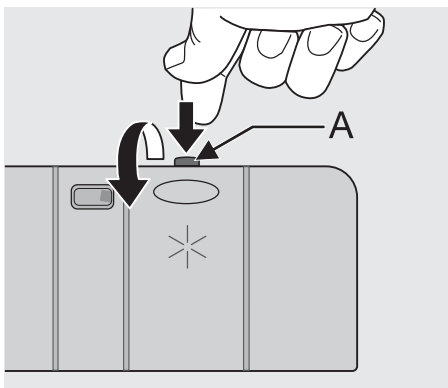
-  Ne aggódjon, ha a só betöltésekor víz folyik ki, ez normális jelenség.
-  **A só jelzőfény a kezelőpanelen a só-tartály feltöltése után még 2-6 órán keresztül tovább világíthat, ha a mosogatógép bekapcsolva maradt. Ha olyan sót használ, ami lassabban oldódik fel, ez az idő hosszabb is lehet. A készülék működését ez nem befolyásolja.**

Az öblítőszer használata

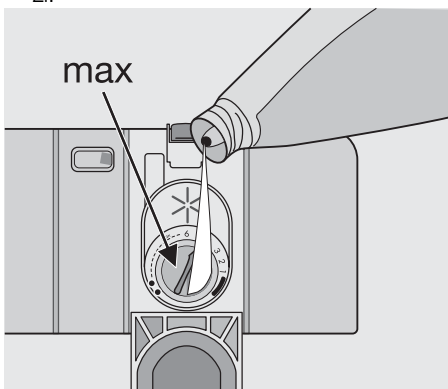
 **Vigyázat** Csak mosogatógépekhez való márkás öblítőszeret használjon. Az öblítőszer-adagolóba soha ne töltsön semmilyen más anyagot (pl. mosogatógép-tisztítószer, folyékony mosószer). Ez megrongálhatja a készüléket.

-  Az öblítőszer biztosítja az alapos öblítést, valamint a folt- és csikmentes száradást. Az öblítőszer adagolása az utolsó öblítés alatt automatikusan történik.

1. A kioldógomb (A) megnyomásával nyissa ki a tartályt.



2. Töltse be az öblítőszeret a tartályba. A feltöltés maximális szintjét a "max" felirat jelzi.



Az adagolóba körülbelül 110 ml öblítőszer fér bele, ami az adagolási beállítástól függően 16-40 mosogatóprogramhoz elegendő.

3. Minden feltöltés után győződjön meg róla, hogy a tartály fedelét visszacsukta.

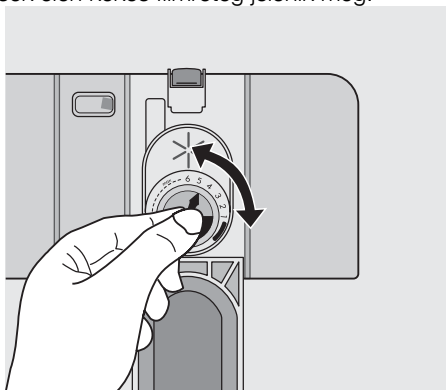
i A betöltés során kilötyönt öblítőszer nedvszívó törlőkendővel törölje fel, hogy megakadályozza a túlzott habképződést a következő mosogatáskor.

A kapott öblítési és száradási eredményektől függően állítsa be az öblítőszer mennyiségét a 6 pozíció valamelyikébe (1. pozíció: minimális mennyiség adagolása, 6. pozíció: maximális mennyiség adagolása).

Az adagolt mennyiség gyárilag 4. pozícióba van beállítva.

Növelje az adagolást, ha az edényeken a mosogatás után vízcsepp- vagy vízkőfoltok láthatók.

Csökkentse, ha az edényeken ragadós fehér csíkok, illetve az üvegedényeken vagy a kések élén kékes filmréteg jelenik meg.



Napi használat

- Ellenőrizze, hogy nem szükséges-e a regeneráló sóval vagy öblítőszerrel való feltöltés.
- Pakolja be az evőeszközöket és edényeket a mosogatógépbe.
- Töltse be a mosogatószert.
- Válassza ki az evőeszközöknek és edényeknek megfelelő mosogatóprogramot.
- Indítsa el a mosogatóprogramot.
- Az edények bepakolása előtt a következőket kell elvégeznie:
 - Minden ételmaradékot és hulladékot távolítson el.
 - Lazítsa fel a lábasokban leégett ételmaradékokat

Hasznos javaslatok és tanácsok

Szivacsok, törlőkendők és bármilyen olyan egyéb tárgy, ami vizet képes magába szívni, nem moshatók a mosogatógépben.

- Az edények és az evőeszközök bepakolásakor, kérjük, vegye figyelembe a következőket:
 - Az edények és az evőeszközök nem akadályozhatják a mosogatókarok forrását.
 - Az olyan üreges tárgyakat, mint csészek, poharak, lábasok stb. a nyílással lefelé tegye be a mosogatógépbe, hogy a víz ne gyűlhessen össze a tartályban vagy valamilyen mélyedésben.
 - Az edényeket és evőeszközöket nem szabad egymásba tenni vagy egymásra fektetni.
- A poharak sérülésének elkerülése érdekében azok nem érhetnek egymáshoz.
- A kisebb tárgyakat az evőeszköz-kosárba tegye bele.
- Előfordul, hogy a műanyag és a nem tapadós bevonatú edényeken vízcseppek maradnak; ezek az anyagok nem száradnak olyan jól, mint a porcelán- és acéltárgyak.
- A könnyebb tárgyakat (műanyag tálak stb.) a felső kosárba pakolja be, és úgy rendezze el, hogy ne mozduljanak el.

A következő evőeszközök és edények mosogatógépben való mosogatásra

nem alkalmasak:

- Fa-, szaru-, porcelán- vagy gyöngyház nyelvű tárgyak.
- Nem hőálló műanyag tárgyak.
- Régebbi evőeszközök, amelyeken nem hőálló ragasztott részek vannak.
- Kötőanyaggal préselt evőeszközök és edények.
- Őn- vagy réztárgyak.
- Ólomkristály.
- Rozsdásodásra hajlamos acéltárgyak.
- Fatányérok.
- Szintetikus szálakból készült tárgyak.

korlátozottan alkalmasak:

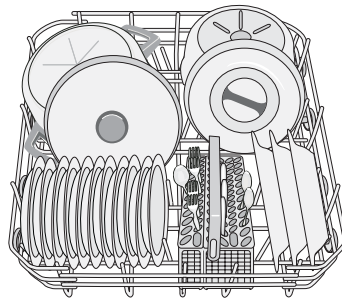
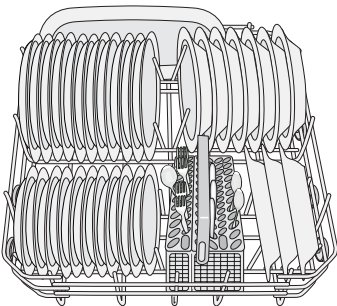
- Kőcserép edényeket csak akkor mosogasson mosogatógépben, ha a gyártó külön feltűnteti, hogy az mosogatógépben mosogatható.
- A zománcminták mosogatógépben való gyakori mosogatás esetén elhalványulhatnak.
- Előfordulhat, hogy az ezüst és alumínium alkatrészek mosogatáskor elszíneződnek: Az ételmaradékok, pl. a tojásfehérje, a tojássárgája és a mustár gyakran okoznak elszíneződéseket és foltokat az ezüstneműn. Ezért az ezüstneműről azonnal távolítsa el az ételmaradékokat, akkor is, ha nem mosogatja el közvetlenül használat után.

Evőeszközök és edények bepakolása

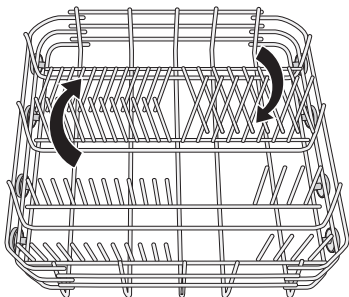
Az alsó kosár

Az alsó kosár serpenyők, fedők, tányérok, salátástálak, evőeszközök stb. befogására szolgál.

A tálalóedényeket és nagyméretű fedőket a kosár szélén körben kell elrendezni, biztosítva, hogy a mosogatókarok szabadon elfordulhassanak.



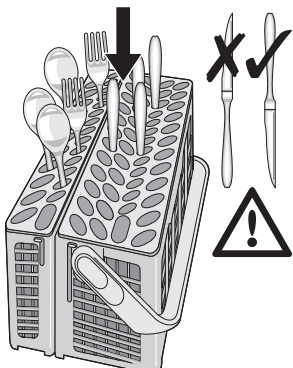
Az alsó kosárban található akasztósor lefektethető, ami lehetővé teszi lábasok, fazekak és tálak bepakolását.



Az evőeszköz-kosár

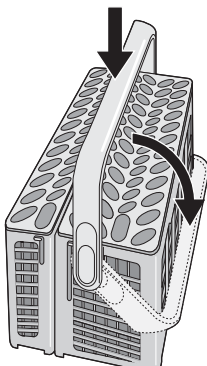
⚠ A függőleges helyzetben tárolt hosszú pengéjű kések potenciális veszélyforrást jelentenek. A hosszú és/vagy éles evőeszközöket, például szeletelőkéseket, vízszintesen kell elhelyezni a felső kosárban. Éles tárgyak, például kések bepakolásakor és kipakolásakor óvatosan járjon el.

A villákat és kanalakat a kivethető evőeszköz-kosárban kell elhelyezni nyéllel lefelé, míg a késeket nyéllel felfelé.

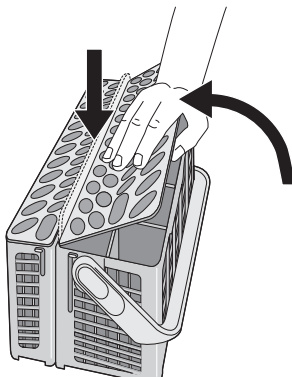


Ha az evőeszközök nyele kilóg a kosár aljából, akadályozva az alsó mosogatókar mozgását, az evőeszközöket nyéllel felfelé pakolja be.

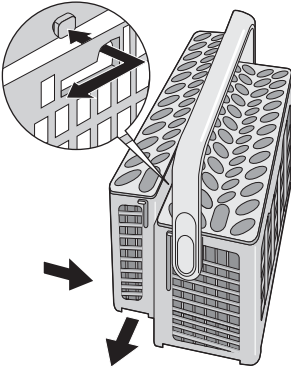
A kanalakat más evőeszközökkel vegyesen pakolja be, hogy ne csússzanak egymásba. Az evőeszköz-kosár bepakolásának megkönnyítése érdekében hajtsa le az evőeszköz-kosár fogantyúját.



A legjobb eredmények érdekében javasoljuk, hogy használja az evőeszközárcsot. Ha az evőeszközök mérete és kiterjedése nem teszi lehetővé a rácsok használatát, azok könnyen eltávolíthatók.



Az evőeszköz-kosár két szétválasztható részből áll, ami megkönnyíti a bepakolást. A két rész szétválasztásához csúsztassa azokat vízszintesen ellentétes irányba, és húzza részeket el egymástól.

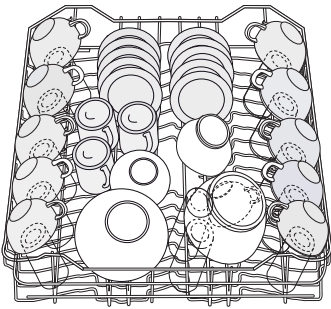


A visszaszereléshez hajtsa végre fordítva az eljárást.

Felső kosár

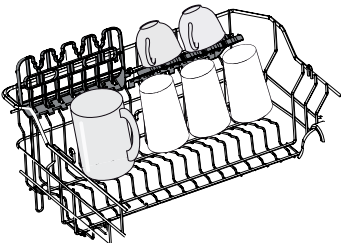
A felső kosár mélytányérok, salátástálak, csészek, poharak, lábasok és fedők számára van kialakítva.

Az edényeket úgy rendezze el a rácsokon és a rácsok alatt, hogy a víz minden felületet elérhessen.

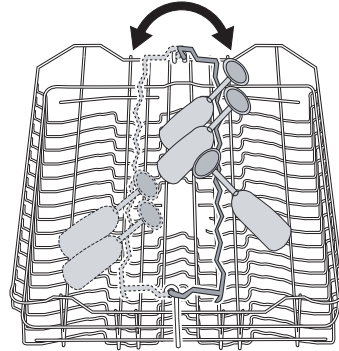


A hosszú talpú poharakat fejjel lefelé tegye bele a pohártartóba.

A magasabb darabokhoz a pohártartók felé kihajthatók.



A hosszú talpú poharakhoz (azok méretének és kiterjedésének megfelelően) állítsa a pohártartót bal vagy jobb oldali helyzetbe.

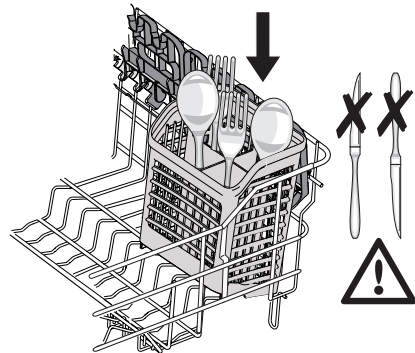


Mini evőeszközkosár

A felső kosár egy mini evőeszközkosárral van felszerelve.

! **Figyelem** SOHA NE TEGYEN KÉSEKET A MINI EVŐESZKÖZKOSÁRBA. EZZEL MEGELŐZHETI A KÉSZÜLÉK KÁROSODÁSÁT.

A mini evőeszközkosarat a felső kosár elülső részére kell helyezni, a bal vagy a jobb oldalra.



A behelyezhető evőeszközök mérete a felső kosár pozíciójától függ. Lásd a következő táblázatot.

Evőeszközméretetek a mini evőeszközkosárnál

A felső kosár felső pozícióban	maximum 15 cm
--------------------------------	---------------

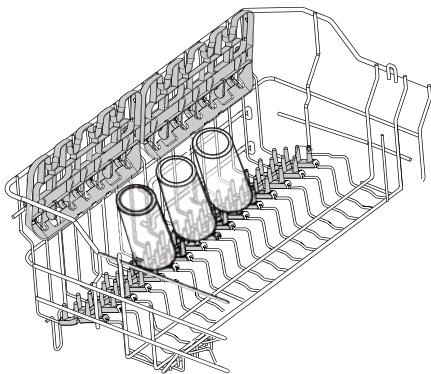
Evőeszközök mérete a mini evőeszközkosár-nál

A felső kosár alsó pozícióban

maximum 20 cm

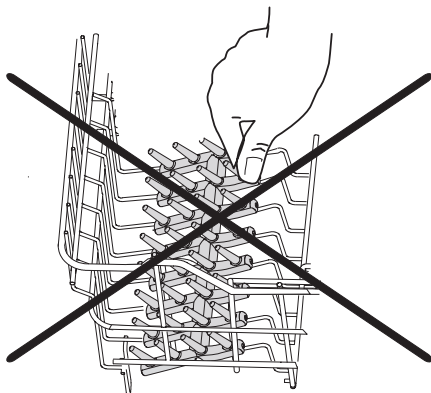
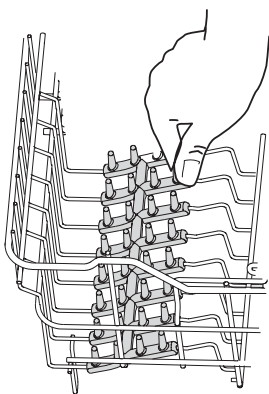
Puha tüskék

A puha tüskék megakadályozzák, hogy az üvegedények elmozduljanak a mosogatási ciklus alatt, illetve amikor a felső kosarat mozgatják.



A puha tüskék helyes elhelyezését lásd az ábrákon. A még nagyobb pakolási rugalmasság érdekében ezek a kosár bal vagy jobb oldalára pozícionálhatók.

Miután megfelelően elhelyezte, nyomja le őket erősen, és ellenőrizze, hogy nem mozognak.



! **Figyelem** AZ AJTÓ BECSUKÁSA ELŐTT GYŐZŐDJÖN MEG ARRÓL, HOGY A MOSOGATÓKAROK SZABADON TUDNAK FOROGNI.

A felső kosár magasságának beállítása

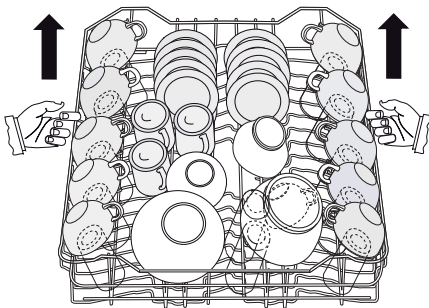
Nagyon nagyméretű tányérok mosogatásakor azok a felső kosár magasabbra helyezésével bepakolhatók az alsó kosárba.

Az edények maximális magassága az alsó kosárban

Felemelt felső kosárral	31 cm
Leengedett felső kosárral	27 cm

A felső kosár magasabbra állítása:

1. Ütközésig húzza ki a kosarat.
2. Óvatosan emelje fel mindkét oldalát, amíg a mechanika engedi, és a kosár stabilan áll.



A kosár leengedése az eredeti pozícióba:

1. Ütközésig húzza ki a kosarat.

2. Óvatosan emelje fel mindkét oldalát, majd hagyja, hogy a mechanika lassan leereszse, miközben tartja a kosarat.

i A kosarat mindig mindkét oldalánál fogva emelje fel illetve engedje le. Ha a felső kosár meg van emelve, azt javasoljuk, a pohártartó rácsokat a legalsó helyzetbe állítsa.

! **A mosogatógép bepakolása után mindig csukja be az ajtaját, mivel a nyitott ajtó veszélyforrást képezhet.**

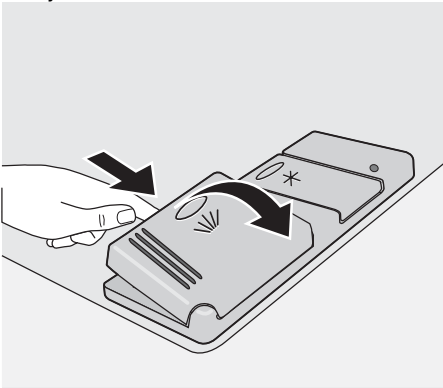
Mosogatószer használata

i Kizárólag kifejezetten mosogatógéphez való mosogatószert használjon. Kérjük, tartsa be a gyártónak a mosogatószer csomagolásán feltüntetett adagolási és tárolási utasításait.

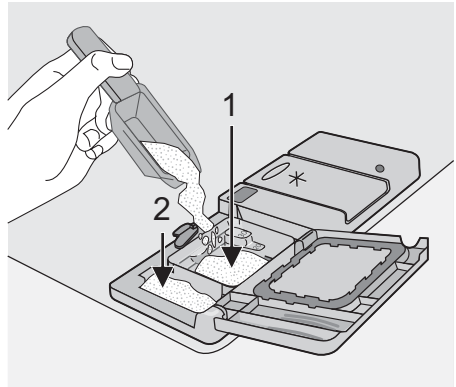
🌿 A megfelelőnél nem nagyobb mennyiségű mosogatószer használata csökkenti a környezetszennyezést.

A mosogatószer betöltése

1. Nyissa fel a fedelet.

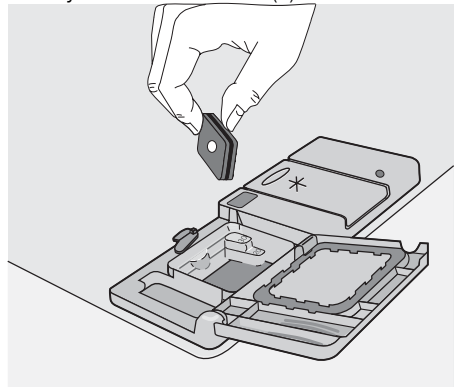


2. Töltse fel mosogatószerrel a (1) mosogatószer-tartályt. Az adagolási mennyiséget a jelölések mutatják:
20 = körülbelül 20 g mosogatószer
30 = körülbelül 30 g mosogatószer.



3. Minden olyan programhoz, ami előmosogatást is tartalmaz, több mosogatószert kell betölteni (5/10 g), amit az előmosogatásra szolgáló mosogatószer-tartályba kell betölteni (2).

Ez a mosogatószer az előmosogatás alatt kerül felhasználásra. Mosogatószer-tabletták használatakor helyezze a tablettát az (1) rekeszbe



4. Csukja be a fedelet és nyomja le, amíg a helyére nem kattann.

i A különböző gyártóktól származó mosogatószer-tabletták különböző sebességgel oldódnak fel. Ezért egyes mosogatószer-tabletták a rövid mosogatóprogramok alatt nem képesek kifejteni tel-

jes tisztítóhatásukat. Ezért kérjük, hogy mosogatószer-tabletták használata esetén hosszú mosogatóprogramokat válasszon, hogy biztosítsa a mosogatószer-maradványok teljes eltávolítását.

Multi-tab funkció

Ez a készülék rendelkezik "Multi-tab funkcióval", ami lehetővé teszi a "Multi-tab" kombinált mosogatótabletták használatát.

Ezek a termékek kombinált tisztító, öblítő és só funkcióval rendelkeznek. Tartalmazhatnak különböző más szereket is attól függően, milyen fajta tablettákat választott ("3 az 1-ben", "4 az 1-ben", "5 az 1-ben" stb.).

Ellenőrizze, hogy ezek a mosogatószerek alkalmasak-e az Önnél mért vízkeménységhez. Lásd a gyártó utasításait.

Ez a funkció a kiválasztását követően az összes következő mosogatóprogramnál is bekapcsolva marad.

Ennek a funkciónak a kiválasztásával a só és öblítőszer-beáramlás automatikusan kikapcsol, és a só és öblítőszer jelzőfények is kikapcsolnak.

A "Multi-tab funkció" használatával a program időtartama megváltozhat. Ebben az esetben a program lefutási ideje a digitális kijelzőn automatikusan frissítésre kerül.

i A "Multi-tab funkciót" a mosogatóprogram indítása előtt kapcsolja be/ki. A program futása közben a "Multi-tab funkciót" **NEM** választható ki. Ha a "Multi-tab funkciót" ki akarja kapcsolni, törölje a beállított programot, majd kapcsolja ki a "Multi-tab funkciót". Ebben az esetben ismét be kell állítania a mosogatóprogramot (és a kívánt opciókat).

A Multi-tab funkció bekapcsolása/kikapcsolása

Nyomja meg egyszerre és tartsa lenyomva mindaddig a két Multi-tab gombot (**D** és **E**), amíg a Multi-tab jelzőfény nem világít. Ez azt jelenti, hogy a funkció aktív.

A funkció kikapcsolásához nyomja meg ismét ugyanazokat a gombokat, amíg a Multi-tab funkció szimbólumának megfelelő jelzőfény kialszik.

i **Ha a száradási eredmények nem kielégítőek, a következőket javasoljuk:**

1. Az öblítőszer-adagolót töltsse fel öblítőszerrel.
2. Kapcsolja be az öblítőszer-adagolót.
3. Állítsa az öblítőszer adagolását 2. pozícióba.
 - Az öblítőszer bekapcsolása/kikapcsolása csak akkor lehetséges, ha a "Multi-tab funkció" be van kapcsolva.

Az öblítőszer-adagoló bekapcsolása/kikapcsolása

1. Nyomja meg a Be/Ki gombot. A mosogatógépnak beállítási módban kell lennie.
2. Nyomja meg és tartsa egyszerre lenyomva a **B** és a **C** gombot, amíg az **A**, **B** és **C** funkciógombok jelzőfényei villogni nem kezdenek.
3. Nyomja meg a **B** funkciógombot, az **A** és **C** funkciógombok jelzőfénye kialszik, miközben a **B** funkciógomb jelzőfénye tovább villog. A digitális kijelző az aktuális beállítást jelzi.

0d Öblítőszer-adagoló kikapcsolva

1d Öblítőszer-adagoló bekapcsolva

4. A beállítás megváltoztatásához nyomja meg ismét a **B** gombot, a digitális kijelzőn az új beállítás fog megjelenni.
5. A művelet tárolásához a Be/Ki gombot megnyomva kapcsolja ki a mosogatógépet.

i **Ha úgy dönt, hogy visszatér a normál mosogatószer-rendszer használatára, a következőket tanácsoljuk:**

1. Kapcsolja ki a "Multi-tab funkciót".
2. Töltsse fel újra a sótartályt és az öblítőszer-adagolót.
3. Állítsa a vízkeménység beállítását a legmagasabb szintre, és állítson be egy normál mosogatóprogramot edény betöltése nélkül.
4. Állítsa be a vízkeménységet a körzetében meglévő vízkeménységnek megfelelően.
5. Állítsa be az öblítőszer adagolását.

Mosogatóprogram kiválasztása és elindítása

i **A mosogatóprogram és a késleltetett indítás kiválasztását kissé nyitott ajtó mellett végezze. A program vagy a késleltetett indítás visszaszámlálás indítása csak az ajtó becsukása után történik meg. Addig lehetőség van a beállítások módosítására**

1. Ellenőrizze, hogy a kosarak megfelelően vannak-e bepakolva, és hogy a mosogatókarok szabadon tudnak-e forogni.
2. Ellenőrizze, hogy a nyitva van-e a vízcsap.
3. Nyomja meg a Be/Ki gombot. A mosogatógépnak beállítási módban kell lennie.
4. Nyomja meg a kívánt mosogatóprogramnak megfelelő gombot (lásd a "Mosogatóprogramok" táblázatot). Amikor ki van választva egy program, a megfelelő jelzőfény felgyullad. **A folyamatban lévő program** jelzőfénye felgyullad. Csukja be a mosogatógép ajtaját, a program automatikusan elindul. **A folyamatban lévő program** jelzőfénye tovább világít.

Program beállítása és elindítása késleltetett indítással

1. Miután kiválasztotta a mosogatóprogramot, nyomja le a késleltetett indítás gombot, amíg a késleltetési időtartamra vonatkozóan az órák száma meg nem jelenik villogva a digitális kijelzőn. A kiválasztott mosogatóprogram indítása 1 és 19 óra közötti időtartammal késleltethető.
2. Csukja be a mosogatógép ajtaját, a visszaszámlálás automatikusan elindul. A kijelzőn lévő szám már nem villog, hanem állandó fénnel látható.

- i** A késleltetett indítás funkció beállításakor a **program folyamatban** jelzőfény kialszik. Miután a késleltetett indítás visszaszámlálása befejeződött, a mosogatóprogram automatikusan elkezdődik, és a **program folyamatban** jelzőfény felgyullad.
3. A visszaszámlálás 1 órás lépésekben történik.
 4. Az ajtó kinyitása megszakítja a visszaszámlálást. Zárja be az ajtót; a vissza-

számlálás attól a ponttól fog folytatódni, ahol megszakadt.

5. Ha a késleltetett indítási idő letelt, a program automatikusan elindul.

i A mosogatóprogram és a késleltetett indítás kiválasztása zárt ajtó mellett is megtörténhet. Ne feledje, hogy ilyenkor a mosogatóprogram gombjának megnyomása után **CSAK 3 másodperce** van, amely alatt másik programot választhat, vagy kiválaszthatja a késleltetett indítást, amely után a kiválasztott program automatikusan elindul.

! **Vigyázat Folyamatban lévő mosogatóprogramot KIZÁRÓLAG feltétlenül szükséges esetben szakítson meg vagy töröljön. Figyelem! Az ajtó kinyitásakor forró gőz szökhet ki. Óvatosan nyissa ki az ajtót.**

Folyamatban lévő mosogatóprogram megszakítása

- Nyissa ki a mosogatógép ajtaját; a program ekkor leáll. Zárja be az ajtót; a program attól a ponttól fog folytatódni, ahol megszakították.
- Nyomja meg a Be/Ki gombot; az összes jelzőfény kialszik. Nyomja meg újra a Be/Ki gombot; a program attól a ponttól fog folytatódni, ahol megszakították.

Folyamatban lévő késleltetett indítás vagy mosogatóprogram törlése

- Nyomja meg egyszerre és tartsa lenyomva mindaddig a **B** és **C** funkciógombot, amíg az összes programválasztó gomb jelzőfénye ki nem gyullad, és a program folyamatban jelzőfénye ki nem alszik.
- A késleltetett indítás törlése törli a mosogatóprogramot is. Ismét ki kell választania a mosogatóprogramot.
- Ha egy új mosogatóprogramot választ ki, ellenőrizze, hogy van-e mosogatószer a mosogatószer-adagolóban.

A mosogatóprogram vége

- A mosogatógép automatikusan leáll.
- Nulla jelenik meg a digitális kijelzőn.
- **A folyamatban lévő program** jelzőfénye tovább világít.

- Az éppen befejeződött program jelzőfénye továbbra is világít.
1. A Be/Ki gomb megnyomásával kapcsolja ki a mosogatógépet.
 2. Nyissa ki a mosogatógép ajtaját, hagyja résnyre nyitva, és várjon néhány percet,

mielőtt kipakolja az edényeket; így kicsit lehűlnek, és a száradás is jobb minőségű lesz.

A mosogatógép kipakolása



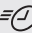


- A forró edények érzékenyek az ütődésre. Éppen ezért meg kell várni, hogy az edények lehűljenek, mielőtt kipakolná a készülékből.
- Először az alsó kosarat, majd a felső kosarat ürítse ki; így a felső kosárban lévő víz nem fog rácsöpögni az alsó kosárban lévőkre.

- A mosogatógép ajtajának oldalain víz jelenhet meg, mivel a rozsdamentes acél jobban lehűlhet, mint az edények.

i **A mosogatóprogram befejeztével javasolt a mosogatógépet leválasztani a hálózatról és a vízcsapot elzárni.**

Mosogatóprogramok

Mosogatóprogramok

Program	Szennyezettség mértéke	Eszközök típusa	Program leírása
 Intensive	Erősen szennyezett	Edények, evőeszközök, lábasok és fazekak	Előmosogatás Főmosogatás 2 közbenső öblítés Befejező öblítés Szárítás
 Auto ¹⁾	Bármely	Edények, evőeszközök, lábasok és fazekak	Előmosogatás Főmosogatás 1 vagy 2 közbenső öblítés Befejező öblítés Szárítás
 Quick ²⁾	Mérsékelt vagy enyhén szennyezett	Edények és evőeszközök	Főmosogatás Befejező öblítés
 Eco ³⁾	Normál szennyezettségű	Edények és evőeszközök	Előmosogatás Főmosogatás 1 közbenső öblítés Befejező öblítés Szárítás
 Glass	Normál szennyezettségű	Kényes cserép- és üvegedények	Főmosogatás 1 közbenső öblítés Befejező öblítés Szárítás

1) Az "Auto" mosogatóprogram során az edényeken lévő szennyeződés mértékének meghatározása az alapján történik, hogy mennyire zavaros a víz. A program időtartama, a víz- és energiafogyasztás változhat; ez függ attól, hogy a készülék teljesen meg van-e töltve vagy csak részben, és hogy az edények enyhén vagy erősen szennyezettek-e. A víz hőmérséklete automatikusan 45° C és 70° C között kerül beállításra.

2) Ideális részlegesen megtöltött mosogatógép esetén. Ez egy tökéletes napi program, amely úgy készült, hogy megfeleljen egy **4 személyes** család igényeinek, amely csak a reggeli és a vacsora edényeit és evőeszközeit kívánja betölteni.

3) Tesztprogram a bevizsgáló intézetek számára

Fogyasztási értékek

Program	Program időtartama (percen) ¹⁾	Energiafogyasztás (kWh-ban)	Vízfelhasználás (literben)
Intensive	-	1,8 - 2,0	23 - 25
Auto	-	1,1 - 1,7	12 - 23
Quick	-	0,9	9
Eco ²⁾	-	1,0 - 1,1	12 - 13
Glass	-	0,8 - 0,9	14 - 15

1) A digitális kijelző a program időtartamát mutatja.

2) Tesztprogram a bevizsgáló intézetek számára

i A fogyasztási értékek útmutatásként szolgálnak, és a víznyomástól és vízhőmérséklettől, a hálózati feszültséginga-

dozásoktól, valamint az edények mennyiségétől.

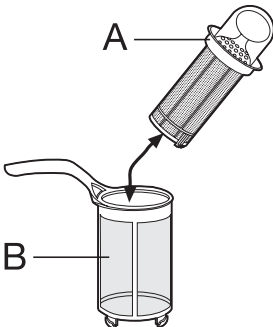
Ápolás és tisztítás

A szűrők tisztítása

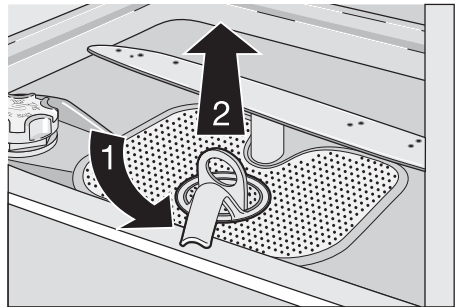
A szűrőket időnként meg kell tisztítani. A piszkos szűrők ronthatják a mosogatás eredményességét.

! **Vigyázat** A szűrők tisztítása előtt a készüléket ki kell kapcsolni.

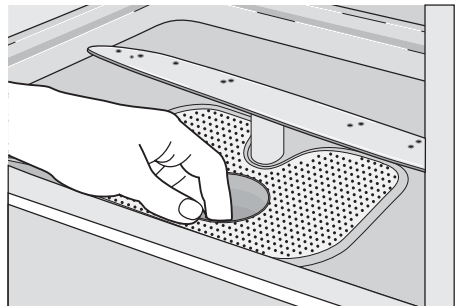
1. Nyissa ki az ajtót, vegye ki az alsó kosarat.
2. A mosogatógép szűrőrendszere egy durvaszűrőből (**A**), egy mikroszűrőből (**B**) és egy lapos szűrőből áll. A mikroszűrőn lévő nyél segítségével akassza ki a szűrőrendszert.



3. Forgassa el a nyelet az óramutató járásával ellentétes irányba 1/4 fordulattal, és vegye ki a szűrőrendszert



4. Fogja meg a durvaszűrőt (**A**) a kerek fogantyújánál fogva, és vegye ki a mikroszűrőből (**B**).
5. Az összes szűrőt alaposan mossa át folyó víz alatt.
6. Vegye ki a lapos szűrőt a mosogatógép alsó részéből, és mindkét oldalát tisztítsa meg alaposan.



7. Tegye vissza a lapos szűrőt a mosogatógép alsó részébe, és győződjön meg róla, hogy pontosan illeszkedik.

8. A durvaszűrőt **(A)** tegye bele a mikroszűrőbe **(B)**, és nyomja össze őket.
9. A szűrőrendszert tegye vissza a helyére, és a nyélnek az óramutatók járásával megegyező irányba ütközésig történő elforgatásával rögzítse. Közben ügyeljen arra, hogy a lapos szűrő ne lógjon ki a mosogatógép alsó része fölé.

i **SOHA ne használja a mosogatógépet a szűrők nélkül. A szűrők nem megfelelő visszahelyezése és rögzítése lerontja a mosogatás hatékonyságát, és a készülék sérülését eredményezi.**

i **SOHA ne próbálja meg eltávolítani a mosogatókarokat.**

Ha a mosogatókarok furatai eltömődnek, a szennyeződést fogpiszkálóval távolítsa el.

Külső tisztítás

A mosogatógép és a kezelőpanel külső felületét nedves puha ruhával törölje át. Szükség esetén csak semleges mosogatószeret használjon. Soha ne használjon súrolószert, súrolószivacsot vagy oldószert (acetont, triklóretilént stb.).

Belső tisztítás

Az ajtó tömitéseit, a mosogatószer- és az öblítőszer-adagolót nedves ruhával rendszeresen meg kell tisztítani.

Mit tegyek, ha...

A mosogatógép nem indul el, vagy működés közben leáll.

Bizonyos problémák csupán a karbantartás vagy ápolás elmaradásából erednek, és az alábbi táblázatban ismertetett útmutatások

Azt javasoljuk, hogy 3 havonta futtasson le egy erősen szennyezett edényekhez alkalmas mosogatóprogramot mosogatószer beütöltésével, de edények nélkül.

A készülék üzemén kívül helyezése

Ha hosszabb ideig nem használja a mosogatógépet:

1. Húzza ki az elektromos csatlakozódugót a konnektorból, és zárja el a vízcsapot.
2. Résznyire hagyja nyitva a készülék ajtaját, hogy megelőzze a kellemetlen szagok képződését.
3. Tisztítsa ki a készülék belsejét.

Fagyveszély

A készüléket ne tárolja olyan helyen, ahol a hőmérséklet 0°C alá csökkenhet. Ha ez elkerülhetetlen, ürítse ki a készüléket, csukja be a készülék ajtaját, csatlakoztassa le a befolyócsövet és ürítse ki.

A készülék mozgatása

Ha a mosogatógépet mozgatni kell (költözés stb.):

1. Húzza ki a csatlakozódugót a konnektorból.
2. Zárja el a vízcsapot.
3. Szerelje le a befolyó- és a kifolyócsövet.
4. A csövekkel együtt húzza ki a készüléket a helyéről.

A készüléket a szállítás alatt nem szabad túlságosan megdönteni.

segítségével a szerviz kihívása nélkül is megoldhatók.

Kapcsolja ki a mosogatógépet, nyissa ki az ajtót, és végezze el az alább javasolt hibaelhárítási lépéseket.

Hibakódok és hiba	Lehetséges ok és megoldás
<ul style="list-style-type: none"> • a folyamatban lévő program jelzőfénye folyamatosan villog • i jelenik meg a digitális kijelzőn <p>A mosogatógép nem tölt be vizet</p>	<ul style="list-style-type: none"> • A vízcsap eltömődött vagy elvízkövesedett. Tisztítsa ki a vízcsapot. • A vízcsap el van zárva. Nyissa ki a vízcsapot. • A bemenő vízszелеp menetes tömlőillesztésénél lévő szűrő (ha van) eltömődött. Tisztítsa meg a menetes tömlőben lévő szűrőt. • A befolyócső elfektetése nem megfelelő, össze van nyomódva, vagy meg van törve. Ellenőrizze a befolyócső csatlakozását.

Hibakódok és hiba	Lehetséges ok és megoldás
<ul style="list-style-type: none"> a folyamatban lévő program jelzőfénye folyamatosan villog ,20 jelenik meg a digitális kijelzőn A mosogatógép nem üríti ki a vizet	<ul style="list-style-type: none"> A szifon eltömődött. Tisztítsa ki a szifont. A kifolyócső elfektetése nem megfelelő, össze van nyomódva, vagy meg van törve. Ellenőrizze a kifolyócső csatlakozását.
<ul style="list-style-type: none"> a folyamatban lévő program jelzőfénye folyamatosan villog ,30 jelenik meg a digitális kijelzőn Az elárasztásvédelem aktiválódott	<ul style="list-style-type: none"> Zárja el a vízcsapot, és forduljon a helyi szervizközpontozhoz.
Meghibásodás	Lehetséges ok és megoldás
A program nem indul el	<ul style="list-style-type: none"> A mosogatógép ajtaja nincs megfelelően csukva. Zárja be az ajtót. A csatlakozódugó nincs bedugva. Dugja be a csatlakozódugót A biztosíték kiégett az otthoni biztosítéktáblán. Cserélje ki a biztosítékot. Késleltetett indítás van beállítva. Ha az edényeket azonnal el kell mosogatni, törölje a késleltetett indítást.

Miután ezeket az ellenőrzéseket végrehajtott, kapcsolja be a készüléket.

A program attól a ponttól fog folytatódni, ahol megszakadt.

Ha a rendellenesség vagy a hibakód ismét megjelenik, forduljon a szervizhez.

A fenti táblázatban nem ismertetett hibakódok megjelenése esetén, kérjük, forduljon a helyi szervizközpontozhoz.

Forduljon a helyi szervizközpontozhoz, megadva a mosogatógép modelljét (Mod.), termék-számát (PNC) és sorozatszámát (S.N.).

Ezek az információk a mosogatógép ajtajának oldalán lévő adattáblán találhatóak.

Annak érdekében, hogy ezek a számok mindig kéznél legyenek, azt javasoljuk, hogy írja fel őket:

Mod. :
PNC:
S.N. :

A mosogatás eredménye nem kielégítő	
Az edények nem tiszták	<ul style="list-style-type: none"> Nem megfelelő programot választott ki. Az edényeket úgy rendezte el, hogy a víz nem képes elérni minden felületet. A kosarat nem szabad túlpakolni. A mosogatókarok nem forognak szabadon az edények helytelen elrendezése miatt. A mosogatógép alsó részében lévő szűrők piszkosak, vagy nincsenek a helyükön. Túl kevés mosogatószert töltött be, vagy egyáltalán nem töltött be mosogatószert. Ha az edényeken vízkőlerakódások láthatók; a sótartály üres, vagy a vízlágyítót nem a megfelelő szintre állította be. A kifolyócső csatlakoztatása nem megfelelő. A sótartály kupakja nincs megfelelően visszazárva.
Az edények nedvesek és homályosak	<ul style="list-style-type: none"> Nem használt öblítőszeret. Az öblítőszer-adagoló üres.

A mosogatás eredménye nem kielégítő

A poharakon és az edényeken csíkok, tejfehér foltok vagy kékes bevonat látható

- Csökkentse az adagolt öblítőszer mennyiségét.

Vízcseppek száradtak rá a poharakra és az edényekre

- Növelje az adagolt öblítőszer mennyiségét.
- Lehet, hogy a mosogatószer az oka. Forduljon a mosogatószer gyártójának ügyfélszolgálatához.

Ha a probléma ezen ellenőrzések után is fennáll, forduljon a lakhelye szerinti szervizközpontozhoz.

Műszaki adatok

Méret	Szélesség Magasság Mélység	60 cm 85 cm 63,5 cm
Elektromos csatlakoztatás - Feszültség - Összteljesítmény - Biztosíték	Az elektromos csatlakoztatásra vonatkozó információk a mosogatógép ajtajának belső szélén lévő adattáblán találhatóak.	
Hálózati víznyomás	Minimum Maximum	0,05 MPa (0,5 bar) 0,8 MPa (8 bar)
Kapacitás		12 teríték

Tanácsok a bevizsgáló intézetek számára

A bevizsgálást az **EN 60704** szabvány szerint telepakolt készülékkel és a tesztprogram segítségével kell elvégezni (lásd a "Mosogatóprogramok").

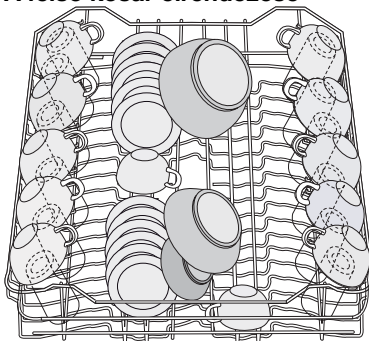
Az **EN 50242** szabvány szerinti bevizsgálást feltöltött sótartállyal és öblítőszer-adagolóval, valamint a tesztprogram segítségével kell elvégezni (lásd "Mosogatóprogramok").

Teljes töltet: 12 személyes teríték

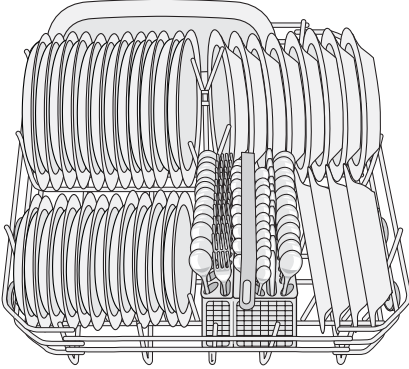
Szükséges mosogatószer-mennyiség:	5 g + 25 g (B típus)
Öblítőszer-adagoló beállítása	4. pozíció (III. típus)

- i** A bevizsgálást a következőképpen **KELL** elvégezni:
- Pohártartó **NÉLKÜL**,
 - Puha tüskék **NÉLKÜL**
 - Mini evőeszközösár **NÉLKÜL**.
- VEGYE KI** ezeket az elemeket a felső kosárból.

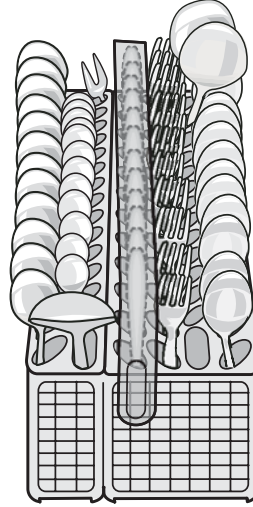
A felső kosár elrendezése



Az alsó kosár elrendezése



Az evőeszközkosár elrendezése



Üzembe helyezés

! **Vigyázat A készülék elektromos és/vagy vízvezetékre való csatlakoztatásához szükséges munkákat kizárólag megfelelő képesítéssel rendelkező villanyszerelő és/vagy vízvezeték-szerelő végezheti el.**

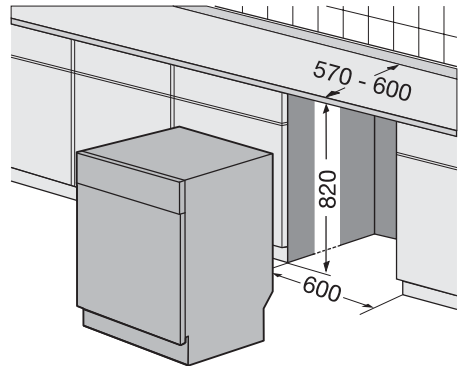
Beépítés munkapult alá (konyhai munkapult vagy mosogató)

A készülék felállítása előtt távolítsa el minden csomagolóanyagot.

A mosogatógépet lehetőség szerint vízvezeték-csatlakozó csap és lefolyó közelében helyezze el.

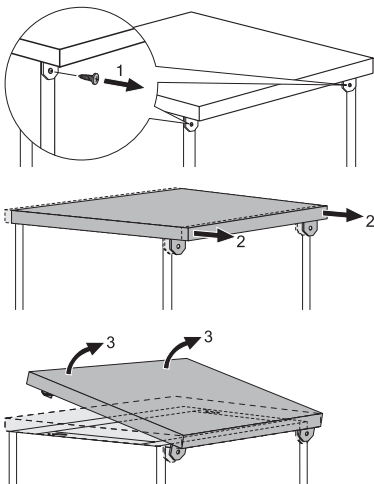
A készülék munkafelületének eltávolítása után lehetőség van arra, hogy a mosogatógépet a konyhabútor munkapultja vagy a

mosogató alá a képen látható módon beépítsék.



A következők szerint járjon el:

- Távolítsa el a mosogatógép munkafelületét a két hátsó csavar (1) kicsavarásával, majd húzza ki a munkafelületet a készülék hátsó részéből (2), és a munkafelület fel-emelésével (3) csúsztassa ki az előlő nyílásokat.



A készüléknek az állítható lábak segítségével történő vízszintbe állítása után tolja be a ké-

Vízhálózatra csatlakoztatás

Vízcsatlakozás

A készülék a melegvíz-vezetékhez (max. 60°) és hidegvíz-vezetékhez egyaránt csatlakoztatható.

Amennyiben melegvíz-vezetékhez csatlakoztatja, jelentősen csökkentheti az energiafogyasztást. Ez azonban attól függ, hogyan történik a meleg víz előállítás. (Javasoljuk az alternatív energiaforrásokat, amelyek inkább környezetbarátak, mint pl. a napelemes panelek és a szélenergia.)

Ha a vízcsatlakoztatást saját maga végzi el, a készülék befolyócsővére szerelt feszítőanya egy 3/4"-os csőmenetes kifolyócsőhöz vagy egy olyan gyorskapcsolású csőkötéshez csatlakoztatható, mint például a Press-block.

A víznyomásnak a "Műszaki adatok" című részben ismertetett határokon belül kell lennie. A helyi víznyomásra vonatkozóan a helyi vízművektől kérhet tájékoztatást.

születet. A készülék betolásakor ellenőrizze, hogy a víz befolyócső és kifolyócső ne legyen megtörve vagy összenyomva.

Minden olyan műveletnél, aminek során hozzá lehet férni a belső alkatrészekhez, a mosogatógépet le kell választani a hálózatról. Győződjön meg róla, hogy a készülék beszerelése után könnyen hozzáférhető a szervizszakember számára, ha javításra lenne szükség.

Ha a mosogatógépet a későbbiekben szabadon álló készülékként kívánja használni, az eredeti munkafelületet vissza kell szerelni. A szabadon álló készülékeknek a talapzat nem állítható.

Vízszintbe állítás

A megfelelő vízszintbe állítás alapvető feltétele az ajtó megfelelő záródásának és tömítésének.

Ha a készülék pontosan vízszintbe van állítva, az ajtó nem ütközik a készülék egyik oldalához sem.

Ha az ajtó nem záródik megfelelően, az állítható lábak ki- illetve becsavarásával állítsa vízszintbe a készüléket.

A befolyócső nem törhet meg és nem nyomódhat vagy tekeredhet össze a csatlakoztatás közben.

A készülék befolyó- és kifolyócsőve a beszerelési igényektől függően az ellenanya segítségével balra vagy jobbra is elforgatható. **Az ellenanyát megfelelően kell rögzíteni a vízszivárgás megelőzése érdekében.**

i Figyelem! NEM minden mosogatógépmo- dell van felszerelve ellenanyával ellátott befolyó- és kifolyócsővel. Ebben az esetben ez a lehetőség nem áll rendelkezésre.

Ha a készüléket új vízvezetékre vagy olyan vízvezetékre csatlakoztatja, ami hosszabb ideig használaton kívül volt, a befolyócső csatlakoztatása előtt néhány percig folyassa ki a vizet.

i NE használjon a csatlakoztatáshoz olyan csöveket, amelyeket korábban egy régi készülékhez használtak.

i Ez a készülék olyan biztonsági rendszerrel rendelkezik, ami megakadályozza, hogy a készülékben használt víz visszafolyhasson az ivóvíz-rendszerbe. A készülék megfelel a vonatkozó vízvezeték-szerelési előírásoknak.

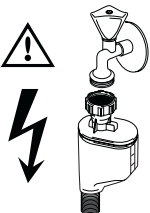
Befolyócső biztonsági szeleppel

A duplafalú befolyócső csatlakoztatása után a biztonsági szelep is csatlakozik a vízcsaphoz. Ennek megfelelően a befolyócső csak akkor van nyomás alatt, amikor víz áramlik rajta keresztül. Ha a befolyócső működés közben szivárogni kezd, a biztonsági szelep elzárja a víz befolyását.

Legyen óvatos a befolyócső felszerelésekor:

- A biztonsági szelep elektromos vezetéke a duplafalú befolyócsőben van. A befolyócsövet vagy a biztonsági szelepet ne mérje víz alá.
- Ha a befolyócső vagy a biztonsági szelep megsérült, azonnal húzza ki a csatlakozódugót a konnektorból.
- A biztonsági szelepet is tartalmazó befolyócső cseréjét kizárólag helyi szervizközpont végezheti el.

! **Vigyázat** Veszélyes feszültség

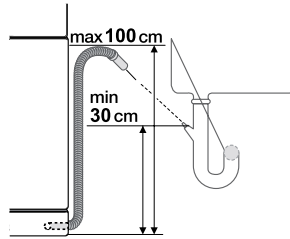


A kifolyócső csatlakoztatása

A kifolyócső vége a következőképpen csatlakoztatható:

1. A mosogatótálca szifoncsatlakozójához, a munkafelület alsó felületéhez rögzítve. Ez megakadályozza, hogy a szennyvíz a mosogatótálcából befolyjon a készülékbe.
2. Egy szellőzőlyukkal ellátott, legalább 4 cm belső átmérőjű állócsőre.

A kifolyócső csatlakozójának legalább 30 cm-re és legfeljebb 100 cm-re kell lennie a mosogatógép aljától.



A kifolyócső a mosogatógép jobb vagy bal oldala felé is nézhet

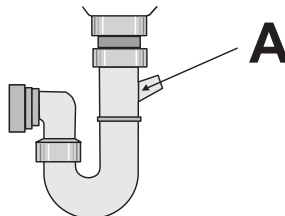
Ellenőrizze, hogy a kifolyócső ne legyen megtörve vagy összenyomva, mivel ez megakadályozhatja vagy lelassíthatja a víz leeresztését a készülékből.

A mosogatótálca dugóját nem szabad bedugni, miközben a készülék leereszti a vizet, mivel ezáltal a víz visszakerülhet a készülékbe.

A kifolyócső legfeljebb 2 méterre hosszabbítható meg, és átmérője nem lehet kisebb a készülékhez adott cső átmérőjénél.

Hasonlóképpen a lefolyócsőre való csatlakoztatáshoz használt szerelvények belső átmérője sem lehet kisebb a készülékhez adott cső átmérőjénél.

Amikor a kifolyócsövet egy mosogató alatti szifonhoz csatlakoztatja, **az egész műanyag membránt (A) el kell távolítani**. A membrán teljes mértékű eltávolításának elmulasztása azt eredményezi, hogy a hosszabb-rövidebb időszak alatt felhalmozódó ételdarabkák eltömítik a mosogatógép kifolyócsővének szifonját



i Készülékeink olyan biztonsági szerkezettel vannak ellátva, ami megakadályozza a szennyezett víz visszafolyását a készülékbe. Ha a mosogató szifonjában visszacsapószelep van beépítve, az akadályozhatja a mosogatógép megfelelő leürítését. Ezért azt javasoljuk, hogy távolítsa el ezt a visszacsapó szelepet.

i A vízszivárgás elkerülése érdekében az üzembe helyezés után győződjön meg

arról, hogy a vízcsatlakoztatások szorosan meg vannak húzva.

Elektromos csatlakoztatás

! **Vigyázat A biztonsági szabványok előírják a készülék földelését.**
A készülék első alkalommal történő használata előtt ellenőrizze, hogy az adattáblán feltüntetett feszültségértékek és áramtípus megegyezik a készülék üzembe helyezési helyén lévő hálózatéval. A biztosítékok adatait szintén az adattábla tartalmazza
A csatlakozódugót mindig megfelelően felszerelt érintésbiztos konnektorba csatlakoztassa.
Elosztókat és hosszabbítókat tilos használni. Ez a túlmelegedés miatt tűzveszélyes lehet.

Szükség esetén cserélje ki az otthoni hálózati csatlakozóaljzatot. Ha a hálózati tápkábelt ki kell cserélni, forduljon a helyi szervizközponthoz. A csatlakozódugónak a készülék beépítése után is hozzáférhetőnek kell lennie.
Soha ne húzza ki a csatlakozódugót a kábelnél fogva. Mindig a dugaszt húzza.
A gyártó semmilyen felelősséget nem vállal a fenti biztonsági óvintézkedések betartásának elmulasztásáért.

Környezetvédelmi tudnivalók

A terméken vagy a csomagoláson található  szimbólum azt jelzi, hogy a termék nem kezelhető háztartási hulladékként. Ehelyett a terméket el kell szállítani az elektromos és elektronikai készülékek újrahasznosítására szakosodott megfelelő begyűjtő helyre. Azzal, hogy gondoskodik ezen termék helyes hulladékba helyezéséről, segít megelőzni azokat, a környezetre és az emberi egészségre gyakorolt potenciális kedvezőtlen következményeket, amelyeket ellenkező esetben a termék nem megfelelő hulladékkezelése okozhatna. Ha részletesebb tájékoztatásra van szüksége a termék újrahasznosítására vonatkozóan, kérjük, lépjen kapcsolatba a helyi önkormányzattal, a háztartási hulladékok kezelését végző szolgálattal vagy azzal a bolttal, ahol a terméket vásárolta.

Csomagolóanyag

A csomagolóanyagok környezetbarátak és újrahasznosíthatóak. A műanyag alkatrészen jelölések szerepelnek, pl. >PE<, >PS< stb. A csomagolóanyagokat kérjük a közönségi szelektív hulladékgyűjtés megfelelő tárába bedobni.

! **Vigyázat** Amikor nem használja tovább a készüléket:

- Húzza ki a csatlakozódugót az aljzattól.
- Vágja el a hálózati tápkábelt, és helyezze a hulladékba.
- Helyezze hulladékba az ajtózárat. Ez megakadályozza, hogy a gyermekek bezárják magukat a készülékbe, veszélyeztetve saját életüket.

www.electrolux.com

www.electrolux.pl

www.electrolux.cz

www.electrolux.sk

www.electrolux.hu