

SANTO SK91240-4

SANTO SK91240-5



Hűtőszekrény

Használati útmutató

Kedves Vásárló!

Mielőtt az új hűtőkészüléket üzembe helyezi - kérjük, hogy gondosan olvassa át ezt a Használati útmutatót. Ez a füzet fontos információkat tartalmaz a készülék biztonságos használatához, az elhelyezéséhez és ápolásához.

A Használati útmutatót gondosan őrizze meg és ha a készüléket eladja, vagy elajándékozza, akkor a Használati útmutatót is adja át az új tulajdonosnak.



A figyelmeztető háromszöggel kezdődő bekezdéseket (**Figyelmeztetés! Figyelem! Vigyázat!**) tartalmazó sorokat figyelmesen olvassa el, mert ezek az útmutatások az Ön biztonságát szolgálják és nagyon fontos előírásokat tartalmaznak a készülék használatához.



1. Ezek a sorok lépésről lépésre haladva elmagyarázzák Önnek a készülék kezelésére vonatkozó legfontosabb előírásokat és utasításokat.
2.



Ezekben a fejezetekben kiegészítő információkat és hasznos tanácsokat talál a készülék használatához.



A lóherét jelképező bekezdések útmutatásokat és tanácsokat tartalmaznak a készülék gazdaságos és környezetkímélő üzemeltetésére vonatkozóan.

Amennyiben a használat során kisebb-nagyobb üzemzavart észlel, akkor először tanulmányozza át a "Mit kell tenni, ha" c. fejezetet, ahol segítséget talál ahhoz, hogy adott esetben saját maga is kijavíthassa a hibát.

Komolyabb üzemzavar esetén forduljon a Vevőszolgálathoz, illetve a jótállási jegyben megadott szervizhez.

Tartalomjegyzék

Biztonság	4
Gondoskodás	6
Információk a csomagoló anyagokhoz / Gondoskodás a régi készülékről	6
A szállítási tartozékok eltávolítása	6
Felállítás	7
Felállítási hely	7
A hűtőkészüléknek levegőre van szüksége	8
Beépítés	8
Elektromos csatlakoztatás	9
A készülék bemutatása	10
A készülék kialakítása	10
Kezelőpanel / Hőfokbeállító gombok	11
Hőfokkijelző	12
Üzembe helyezés előtt	12
Üzembe helyezés - Hőmérséklet beállítás	12
COOLMATIC / FROSTMATIC	13
COOLMATIC – gomb / FROSTMATIC - gomb	13
A készülék kikapcsolása	13
Belső kialakítás	14
Tároló polcok / Tároló rácsok	14
Variálható belső ajtó	14
Nedvességszabályzás / Variálható tároló box	15
Üvegtartó	15
Helyes tárolás	16
Lefagyasztás és mélyhűtött áruk tárolása	16
Jégkockák készítése	17
Leolvasztás	17
A normáltér leolvasztása automatikus	17
A fagyasztótér leolvasztása	18
Tisztítás és ápolás	19
Energiatakarékossági tanácsok	19
Mit kell tenni, ha ...	20
Segítség üzemzavar esetén	20
Lámpa cseréje	21
Normál üzemi zajok	21
Szabványok, normák, irányelvek	22
Adatlap	23



Biztonság

Az általunk gyártott hűtőkészülékek megfelelnek az érvényes biztonságtechnikai előírásoknak és a biztonságos használatra vonatkozó követelményeknek. Ennek ellenére azt ajánljuk, hogy mindig tartsa szem előtt az alábbi biztonsági útmutatásokat.

Rendeltetészerű használat

- A hűtőkészülék kizárólag háztartási használatra készült. Élelmiszerek hűtésére, lefagyasztására, mélyhűtött áruk tárolására és jégkockák készítésére alkalmas. Ha a készüléket a fentitől eltérő célra használják, vagy nem az előírásoknak megfelelően, akkor minden bekövetkező kár esetén a gyártó mentesül a felelősség alól.
- Biztonsági okok miatt szigorúan tilos a hűtőkészülék átépítése, vagy a készülék jellemzőinek a megváltoztatása.
- Ha a hűtőkészüléket kereskedelmi, vagy más célból használja az élelmiszerek hűtésére, lefagyasztására és a mélyhűtött áruk tárolására, akkor vegye figyelembe az arra vonatkozó érvényes szabályokat.

Az első használat előtt

- Ellenőrizze, hogy a szállítás során nem érte-e valamilyen sérülés a hűtőkészüléket. A sérült készüléket tilos üzembe helyezni. Sérülés esetén forduljon a szállítást végző céghez.
- Az elhelyezés után ellenőrizze, hogy nem állította-e rá a készüléket az elektromos csatlakozó kábelra. **Fontos:** A megsérült csatlakozó kábelt csak egy speciális vezetékre szabad kicserélni, amit a szervizzel, vagy a Vevőszolgálattal kell kicseréltetni.

Hűtőközeg

A készülék hűtőközege izobutánt (R600a) tartalmaz, ami természetes gáz és a környezeti összeférhetősége is kiváló, azonban a gáz éghető.

- **Vigyázzon** ezért arra, hogy a készülék szállítása és a felállítása során a hűtőrendszert sehol se érje külső sérülés.
- A hűtőrendszerben történő esetleges sérüléskor:
 - kerülni kell a nyílt láng, a dohányzás, vagy a szikra használatát,
 - alaposan ki kell szellőztetni a helyiséget.

Gyermekvédelem

- A csomagoló anyagok (pl. fóliák, sztiropol) veszélyt jelentenek a gyerekek számára. Fulladásveszély! Tartsa távol ezért a gyerekeket a csomagoló anyagoktól.
- A kiselejtezésre váró régi készüléket először tegye használhatatlanná. Vágja le róla a hálózati vezetékét és adott esetben szerelje ki, vagy törje szét a zárszerkezetét. Ezzel ugyanis megakadályozhatja, hogy a kiselejtezett készülékkel játszó gyerekek magukra zárhassák az ajtót és életveszélyes helyzetbe kerüljenek.
- A gyerekek gyakran nem ismerik fel a háztartási elektromos készülékekkel kapcsolatban felmerülő veszélyeket. Ezért nagyon fontos, hogy gondoskodjon a megfelelő felügyeletről és ne engedje, hogy a gyerekek játszanak a készülékkel!

Általános napi használat

- Alacsony hőmérsékleten az éghető gázokkal és folyadékokkal megtöltött tartódobozok szivároghatnak. Robbanásveszély! Ezért semmilyen éghető anyagot (pl. spray-s flakonokat, tűzoltó készüléket, újratölthető gáztöltőt, stb.) ne tároljon a hűtőkészülékben.
- Üvegeket és konzerveket ne tároljon a fagyasztótérben. Megrepedhetnek, ha a tartalmuk megfagy – a szénsavas üvegek pedig szétrobbanhatnak! Soha ne helyezzen limonádét, gyümölcslevet, sört, bort, pezsgőt, stb., a fagyasztótérbe. A magas alkoholtartalmú szeszes italok viszont tárolhatók a fagyasztótérben.
- Az étkezési jeget és a jégkockákat ne vegye a szájába közvetlenül a fagyasztótérből való kivétel után. A rendkívül hideg jég megfagyasztja az ajkat, vagy a nyelvet és komoly sérüléseket okozhat.
- A mélyhűtött árukat soha ne fogja meg nedves kézzel, mert a kezek odafagyhatnak.
- **Figyelmeztetés:** Semmilyen elektromos készüléket (pl. fagyaltgép, krémkészítő, stb.) ne üzemeltessen a hűtőszekrényben, kivéve, ha ezt a gyártó kifejezetten megengedi.
- **Figyelmeztetés:** A készülék funkcióinak megfelelő működése érdekében soha ne takarja le a készülékház szellőző nyílásait, vagy a beépített bútorban kialakított szellőző furatokat.
- **Figyelmeztetés:** A leolvasztás meggyorsításához nem szabad mechanikus segédeszközt, jégoldót használni, hanem csak azt, amit a gyártó ajánlott.
- Minden tisztítási munka előtt kapcsolja ki a készüléket és húzza ki a csatlakozó dugót a konnektorból, vagy kapcsolja le a főbiztosítékot.
- Az elektromos hálózatról történő leválasztásnál mindig a csatlakozó dugót megfogva - és sohasem a vezetékot megrántva - húzza ki a hálózati kábelt a fali konnektorból.

Hibás működés esetén

- Ha valamilyen működési hiba következik be, akkor először próbálja meg saját maga elhárítani a hibát a „Mit kell tenni, ha ...” című fejezetben leírtak szerint. Ha nem tudja a hibát megszüntetni, akkor semmilyen körülmények között se próbálkozzon saját maga a készülék javításával.
- A meghibásodott hűtőkészülék javítását, beleértve a csatlakozó vezeték cseréjét is, csak a jótállási jegyben megjelölt szerviz végezheti, eredeti gyári alkatrészek felhasználásával. Az illetéktelen beavatkozás nemcsak a jótállás megvonásával jár, de veszélyes is.

Gondoskodás

Információk a csomagoló anyagokhoz

A készülék csomagolására használt anyagok környezetbarát anyagból készültek. Ezek az anyagok veszélytelenek és alkalmasak az újrafeldolgozásra.

A műanyagok szintén újrahasznosítható anyagból készültek, amelyeknél a következő, ismert jelölések használatosak:

>PE< (polietilén) = pl. a külső borításhoz és a belső részekhez,
>PS< (polisztirol) = pl. a habosított polisztirol anyagok FCKW-mentesek.

A keménykarton részek hulladékpapírból készültek, amelyeket a hulladékgyűjtő helyen kell leadni.


Gondoskodás a régi készülékről

Környezetvédelmi szempontból szakszerűen kell gondoskodni a hűtőkészülékekről. Ez egyaránt vonatkozik a régi és az új készülékre is.



Figyelmeztetés! Kérjük, hogy megfelelő módon gondoskodjon az öreg készülékről. Húzza ki a kiselejtezésre váró készülék csatlakozó kábelét a fali konnektorból, adott esetben távolítsa el róla, vagy törje szét a zárat. Ezáltal elkerülhető, hogy a játsszó gyerekek magukra zárhassák az ajtót (Fulladásveszély!), vagy más életveszélyes helyzetbe kerülhessenek.

Gondoskodási útmutatások:

- A készüléket ne dobja ki a normál háztartási szemét közé.
- Ügyeljen arra, hogy a készülék hátoldali hőcserélője és a hozzátartozó csövek ne sérüljenek meg.
- A terméken, vagy a csomagoláson található  szimbólum azt jelzi, hogy a termék nem kezelhető háztartási hulladékként. Ehelyett a terméket el kell szállítani az elektromos és elektronikai készülékek újrahasznosítására szakosodott megfelelő begyűjtő helyre. Azzal, hogy gondoskodik ezen termék helyes hulladékba helyezéséről, segít megelőzni azokat a környezetre és az emberi egészségre gyakorolt potenciális kedvezőtlen következményeket, amelyeket ellenkező esetben a termék nem megfelelő hulladékkezelése okozhatna. Ha részletesebb tájékoztatásra van szüksége a termék újrahasznosítására vonatkozóan, akkor kérjük, hogy lépjen kapcsolatba a helyi önkormányzattal, a háztartási hulladékok kezelését végző szolgálattal, vagy azzal a bolttal, ahol a terméket vásárolta.

A szállítási tartozékok eltávolítása

A készüléket, valamint a belső tartozékokat is védelemmel látták el a szállításnál.



1. Húzza le az ajtó külső részének jobb- és baloldaláról a ragasztószalagot.
2. Minden ragasztószalagot és műanyag szállítási tartozékot távolítson el a készülék belsejéből.

Felállítás

Felállítási hely

A hűtőkészüléket egy jól szellőző és száraz helyen kell felállítani.

A környezeti hőmérséklet befolyásolja az energiafogyasztást és kihatással van a készülék funkcióinak működésére is.

Ezért soha ne tegye a készüléket:

- közvetlen napsugárzásnak kitett helyre,
- fűtőtest, illetve tűzhely, vagy más hőforrás közvetlen közelébe,
- csak olyan helyen állítsa fel a készüléket, ahol a környezeti hőmérséklet megfelel a készülékre vonatkozó klímaosztály előírásnak.

A készülék klímaosztályba sorolását az adattáblán találja, amely a készülék belsejében, a baloldalon található.

A következő táblázat megadja, hogy milyen környezeti hőmérséklethez milyen klímaosztály tartozik.

Klímaosztály	Környezeti hőmérséklet
SN	+10-től +32° C-ig
N	+16-től +32° C-ig
ST	+18-től +38° C-ig
T	+18-től +43° C-ig

Tilos a készüléket közvetlenül egy főzőfelület alá beépíteni. A főzőfelület által kisugárzott magas hőmérséklet károsítja a hűtőkészüléket.

Ha a hűtőkészülék közelébe egy főzőfelület kerül beépítésre, akkor szigorúan be kell tartani a beépítési és a biztonsági előírásokat. A beépítési lehetőségek nagy számára való tekintettel itt nem szolgálhatunk részletes adatokkal.

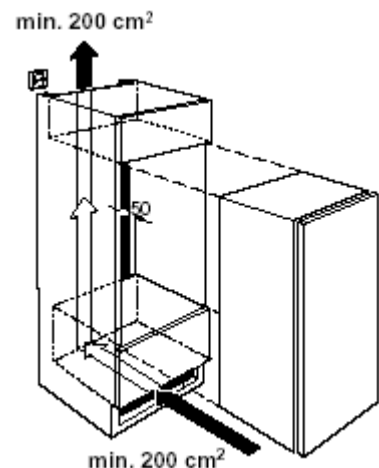
A hűtőkészüléket és a hőforrást megfelelő távolságra kell elhelyezni egymástól és egy megfelelő hőszigetelő lapot kell közéjük behelyezni. A hűtőkészülék megfelelő szellőzését minden körülmények között biztosítani kell.

A hűtőkészüléknek levegőre van szüksége

Beépíthető modellek (i-készülékek)

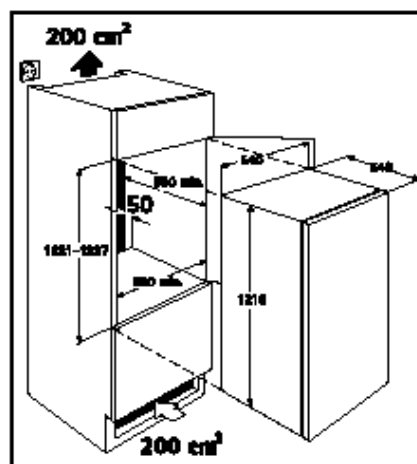
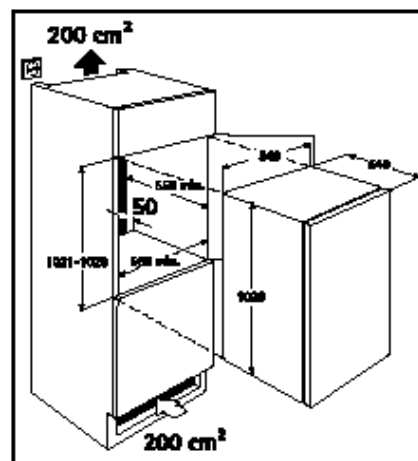
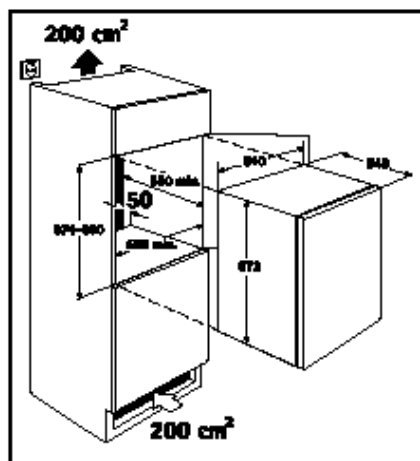
A bútorszekrény ajtaja tartósan eltömíti a beépítési nyílást. Ezért az i-készülékek szellőzését a bútor lábaitánál lévő nyíláson át kell biztosítani. A felmelegedett levegőnek a bútor hátoldalánál lévő légszűrőn keresztül felfelé kell távoznia. A légszűrő keresztmetszetének legalább 200 cm²-nek kell lennie.

Figyelem! Azért, hogy a levegő mindig szabadon keringhessen a készülék körül, ezeket a szellőző nyílásokat sohasem szabad letakarni, vagy az ábrától eltérően beállítani.



Beépítés

Méretetek



Lásd a mellékelt Szerelési útmutatót.

A készülék beépítése után, különösen az ajtó nyitásirányának megcserélése után ellenőrizze, hogy az ajtó tömítés megfelelő módon záródik-e az ajtó körül. A tömítetlen ajtó tömítés ugyanis erős jegesedést és ezáltal magasabb energiafogyasztást eredményez (lásd a „Segítség üzemzavar esetén” c. fejezetet).

Elektromos csatlakoztatás

A készüléket csak az előírásoknak megfelelő védőérintkezővel ellátott, földelt konnektorhoz szabad csatlakoztatni. A készülék biztosíték igénye legalább 10/16 A.

Ha ez nem áll a rendelkezésre, akkor annak kiépítését csak arra feljogosított elektromos szakember, szerviz végezheti el az érvényes előírások betartásával.

Ha a készüléket fix bekötéssel szeretné a hálózatra csatlakoztatni, akkor egy minimum 3 mm-es érintkező távolsággal rendelkező kapcsolót (pl. biztosíték, LS-kapcsoló, védőkapcsoló, stb.) kell a készülék után beépíteni, vagy olyan megszakítót, amellyel a készülék könnyedén lekapcsolható az elektromos hálózatról.



1. Mielőtt bekapcsolja a készüléket, győződjön meg arról, hogy az Ön lakhelyén lévő elektromos feszültség megegyezik-e az adattáblán megadott értékkel.

Pl. AC 220...240 V 50 Hz, vagy
220...240 V 50 Hz.

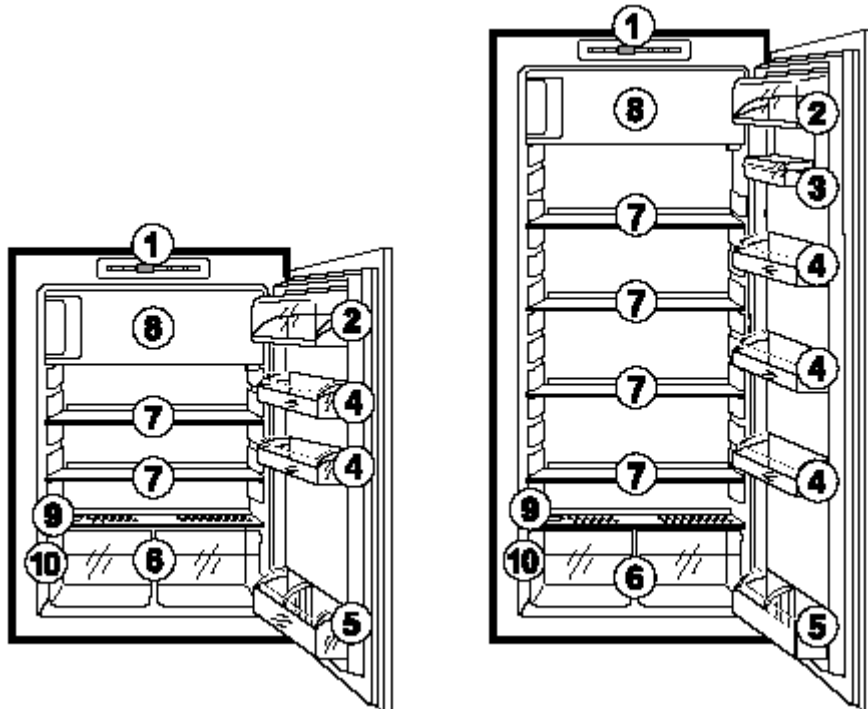
(Azaz 220-240 V-os, 50 Hz-es váltóáram).

Az adattábla a készülék belsejében, a baloldali részén belül található.

A készülék bemutatása

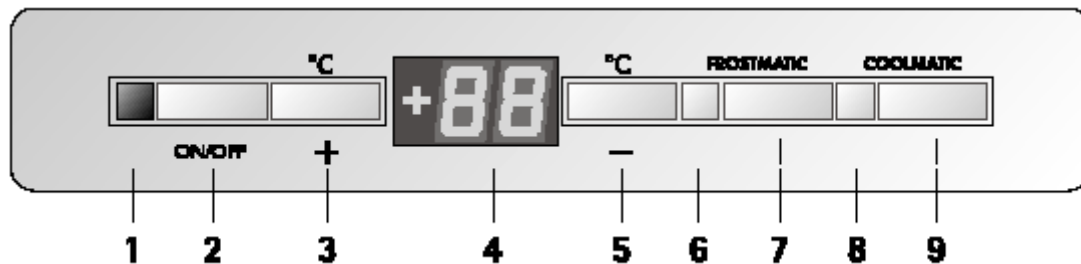
A készülék kialakítása

(különböző modellek)



- 1 = Kezelőpanel
- 2 = Vaj- /sajttartó rekesz fedéllel
- 3 = Variálható tároló boks (nincs minden modellnél, a kialakítás modell szerint különbözik)
- 4 = Ajtópolcok
- 5 = Üvegtároló
Üvegtartó (nincs minden modellnél)
- 6 = Zöldség- / gyümölcs tároló
- 7 = Tároló polcok
- 8 = Fagyasztótér (tároláshoz és lefagyasztáshoz)
- 9 = Nedvességszabályzó (nincs minden modellnél)
- 10 = Adattábla

Kezelőpanel



- 1 Üzemi ellenőrző lámpa (zöld)
- 2 HŰTÉS BE/KI-gomb
- 3 Hőfokbeállító gomb (melegebb hőmérséklethez)
- 4 Hőfokkijelző
- 5 Hőfokbeállító gomb (hidegebb hőmérséklethez)
- 6 Bekapcsolt FROSTMATIC funkció kijelző lámpa (sárga)
 - A FROSTMATIC funkció a fagyasztó rekeszben a gyorsfagyasztásra szolgál
- 7 FROSTMATIC gomb
- 8 Bekapcsolt COOLMATIC funkció kijelző lámpa (sárga)
 - A COOLMATIC funkció a normáltérben az intenzív hűtésre szolgál
- 10 COOLMATIC BE/KI-gomb

Hőfokbeállító gombok



A hőmérséklet beállítását a „+” (MELEGEBB) és a „-” (HIDEGEBB) gombokkal lehet elvégezni

A gombok összeköttetésben állnak a hőfokkijelzővel.

- A „+” (MELEGEBB), vagy a „-” (HIDEGEBB) gomb valamelyikének a megnyomásával a kijelzőben látható AKTUÁLIS hőmérsékletről a KÍVÁNT hőfok kijelzésére vált át (a hőfokkijelző villog).
- A két gomb bármelyikének a további megnyomásával a KÍVÁNT hőmérséklet 1° C-kal továbbállítódik.
- Ha egyik gombot sem nyomja meg, akkor a hőfokkijelző egy rövid idő múlva (kb. 5 másodperc) automatikusan visszakapcsol az AKTUÁLIS hőmérsékletre.

KÍVÁNT hőmérséklet jelentése:

Azt a hőfokot jelenti, amelynek a normál-, illetve a fagyasztótérben lennie kell. A KÍVÁNT hőmérséklet villogó számokkal kerül kijelzésre.

AKTUÁLIS hőmérséklet jelentése:

A hőfokkijelző azt a hőfokot jelzi ki, ami pillanatnyilag a normál-, illetve a fagyasztótérben valójában van. Az AKTUÁLIS hőmérsékletet világító számok jelzik ki.

Hőfokjelző




A hőfokjelző több információt jelezhet ki.


- Normál üzemmódban a normáltérben lévő pillanatnyi hőmérsékletet mutatja (AKTUÁLIS hőmérséklet).
- A hőfokbeállítás ideje alatt a normáltérben pillanatnyilag beállított hőmérséklet villogva kerül kijelzésre (KÍVÁNT hőmérséklet).


Figyelem: Teljesen normális jelenség, ha a hőfokjelző valamivel később jelzi ki a tényleges hőmérsékletet.

Üzembe helyezés előtt

-  Kérjük, hogy a készülék belső részeit és a tartozékokat is alaposan tisztítsa meg az első használat előtt (lásd a "Tisztítás és ápolás" c. fejezetet).

Üzembe helyezés – Hőmérséklet beállítás


-  1. Dugja be a csatlakozó dugaszt a fali konnektorba.
2. Nyomja meg a HŰTÉS BE/KI - gombot.
A zöld üzemi jelzőlámpa felgyullad.
3. Nyomja meg a „+” (MELEGEBB), vagy a „-” (HIDEGEBB) gombok egyikét.
A hőfokjelző átkapcsol és villogva mutatja a pillanatnyilag beállított KÍVÁNT-hőmérsékletet.
4. A kívánt hőmérséklet beállításához nyomja meg a MELEGEBB) és a HIDEGEBB gombokat (lásd a „Hőfokbeállító gombok” c. fejezetet).
A hőfokjelző azonnal mutatja a megváltoztatott beállítást.
A hőmérséklet minden egyes gombnyomással 1° C-kal lép tovább.
Beállítható hőfoktartomány: +2° C-től +8° C-ig.

 Tudományos szempontból a normáltér számára a +5° C-os, a fagyasztótér számára pedig a -18° C-os tárolási hőmérséklet a megfelelő.

5. Ha a hőfokbeállítást követően a gombokat már nem nyomja meg, akkor egy rövid idő után (kb. 5 mp) a hőfokjelző újra a normáltérben pillanatnyilag lévő AKTUÁLIS hőmérsékletet jelzi ki. A kijelzőben villogó számokat folyamatosan világító számok váltják fel.

A kompresszor elindul és automatikusan fut tovább.

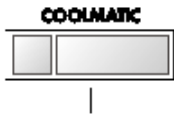
Megjegyzés: A beállítás megváltoztatása után a kompresszor nem indul el azonnal, ha éppen az automatikus leolvasztási ciklus zajlik.

 Mivel a normáltér gyorsan eléri a tárolási hőmérsékletet, ezért a normáltér bekapcsolása után azonnal bepakolhatja az élelmiszereket.


Fontos: A lefagyasztás előtt várja meg, amíg a fagyasztó rekeszben a hőmérséklet eléri a -18° C-ot.

COOLMATIC / FROSTMATIC

COOLMATIC gomb




A COOLMATIC funkció nagyobb mennyiségű élelmiszernek a normáltérben való gyors lehűtéséhez alkalmas, pl. italok, saláták egy partihoz.

-  1. Nyomja meg a COOLMATIC gombot a COOLMATIC funkció bekapcsolásához. A sárga jelzőlámpa felgyullad.
Most a COOLMATIC funkció gondoskodik az intenzív hűtésről. A COOLMATIC funkció bekapcsolásával a KÍVÁNT hőmérséklet automatikusan +2° C-ra áll be. 6 óra eltelte után a COOLMATIC funkció automatikusan befejeződik. Ezután újra az eredetileg beállított KÍVÁNT hőmérséklet lesz az irányadó, a hőfokjelző pedig a normáltérben lévő AKTUÁLIS hőmérsékletet fogja mutatni.
2. A COOLMATIC gomb ismételt megnyomásával a COOLMATIC funkció bármikor megszakítható. A sárga jelzőlámpa kialszik.

FROSTMATIC gomb



A FROSTMATIC funkció meggyorsítja a friss élelmiszerek lefagyasztását és egyúttal megvédi a már lefagyasztott árukat a nemkívánatos felmelegedéstől.

-  1. A FROSTMATIC gomb megnyomásával kapcsolja be a FROSTMATIC funkciót. A sárga jelzőlámpa felgyullad.
Ha nem kapcsolja ki kézzel a FROSTMATIC funkciót, akkor a készülék elektronikája 24 óra múlva kikapcsolja a funkciót.
A sárga jelzőlámpa kialszik.
2. A FROSTMATIC gomb ismételt megnyomásával a FROSTMATIC funkció bármikor befejezhető. A sárga jelzőlámpa kialszik.



Bekapcsolt FROSTMATIC funkciónál a normáltér AKTUÁLIS hőmérséklete kissé süllyedhet. A FROSTMATIC funkció kikapcsolása után a kiválasztott KÍVÁNT hőmérsékletet ismét be kell állítani.



Figyelem: A COOLMATIC és a FROSTMATIC funkciót egyidőben nem lehet bekapcsolni.

Bekapcsolt COOLMATIC-, vagy FROSTMATIC funkciónál a hőfokbeállítást nem lehet megváltoztatni.

A készülék kikapcsolása

A normáltérben és a fagyasztótérben lévő élelmiszerek védelme érdekében a készülék biztosítva van a véletlenszerű kikapcsolás ellen.



A kikapcsoláshoz tartsa benyomva kb. 5 másodpercig a BE/KI-gombot. A hőfokjelzőben egy úgynevezett „Count down” visszaszámlálás következik: visszaszámlálás „3”-ról „1”-re. Az „1” elérése után a készülék kikapcsol. A kijelzők kialszanak.

Megjegyzés: A készülék beállítása kihúzott csatlakozó vezeték, vagy hibás áramellátás esetén nem változtatható meg. Áramszünet megszűnése, vagy a csatlakozó dugó visszadugása után a készülék újra abba az állapotba kerül vissza, mint amiben az áramszünet előtt volt.

Ha a készüléket hosszabb ideig üzemben kívül helyezi



1. Kapcsolja ki a készüléket a HŰTÉS BE/KI-gombbal (lásd a korábban leírtakat).
2. Húzza ki a csatlakozó vezetékét, vagy kapcsolja ki, illetve csavarja ki az elektromos főbiztosítékot.
3. Olvassa le a fagyasztótér és alaposan tisztítsa ki a készüléket (lásd a „Tisztítás és ápolás” c. fejezetet).
4. Az ajtót kissé hagyja nyitva, hogy a kellemetlen szagosodás elkerülhető legyen.

Belső kialakítás

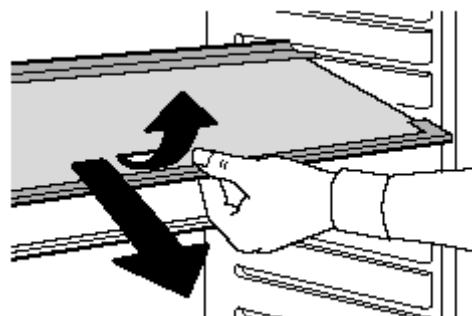
Tároló polcok / tároló rácsok

Modelltől függően a készülék vagy üvegből készült tároló polcokkal, vagy tároló rácsokkal van kialakítva.

Az üvegpalcot mindig a gyümölcs- és zöldségtároló rekeszek fölött kell hagyni, hogy a gyümölcsök és a zöldségek hosszú ideig frissek maradjanak.

A többi tároló polc tetszés szerinti magasságban helyezhető el.

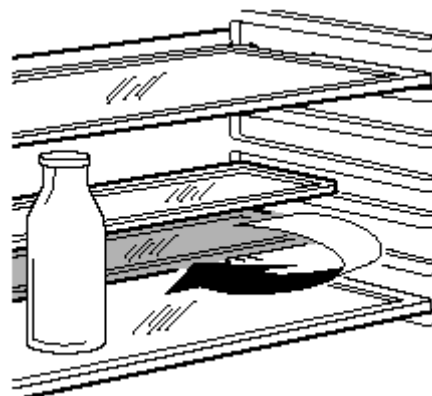
- 1 Húzza ki addig a polcot előrefelé, amíg felfelé, vagy lefelé billentve kivehető nem lesz.
- 2 Egy másik polcmagasságba történő behelyezéshez a fentivel ellentétes műveletet végezze el.



Magas élelmiszerek beállítása (nincs minden modellnél):

- 1 A kétrészes üvegpalc első fele kivehető és betolható egy másik polcmagasságba.

Ezáltal megnövekszik a rakodó tér és az alatta lévő tároló polcra magas élelmiszerek (üveg) is beállíthatók.



Variálható belső ajtó

Az igényelnek megfelelően az ajtóban lévő tárolók felfelé kihúzhatók és kivehetők, majd áthelyezhetők egy másik magasságba.

Nedvességtartalom-szabályzás (nincs minden modellnél)

A zöldség- és üvegtároló rekeszek fölött lévő tároló polc előtt néhány modellnél egy állítható szellőző rács található:

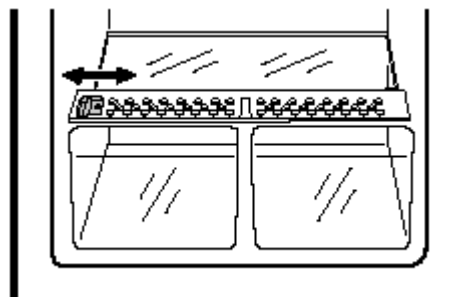
A szellőző rések nyílását egy fokozatmentes tolokával lehet szabályozni.

Tolóka jobbra húzva: szellőző rések nyitnak.

Tolóka balra húzva: szellőző rések zárnak.

Nyitott szellőző rések esetében az erősebb levegő cirkuláció következtében alacsonyabb lesz a páratartalom a zöldség- és gyümölcstároló rekeszben

Zárt szellőző rések esetében a zöldség- és gyümölcstároló rekeszben lévő élelmiszerek hosszabb ideig megtartják a természetes nedvességtartalmukat.




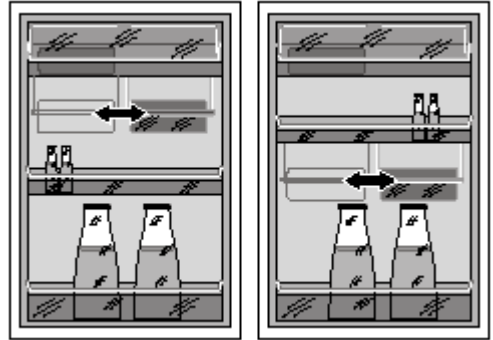
Variálható tároló boxsz

(nincs minden modellnél, a kialakítás modell szerint különböző)


Néhány modell egy variálható tároló box-al van felszerelve, amely egy ajtórekesz alá szerelve oldalra eltolható.

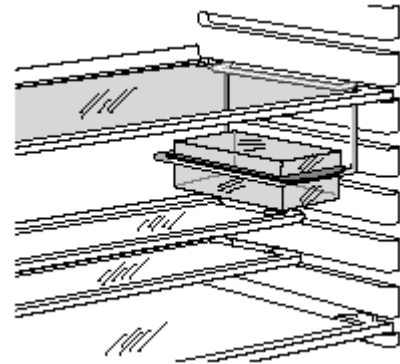
A box mindegyik ajtórekesz alá behelyezhető.

-  1. A rakodó rekesz a tároló box-al együtt felfelé mozdítva kiemelhető az ajtóból és áthelyezhető egy másik pozícióba.
- 2. Egy másik magassági pozícióba való behelyezésnél fordított sorrendben kell elvégezni a műveleteket.



A variálható boxot a normáltérben lévő egyik tároló polcra oldalt is beakaszthatja:

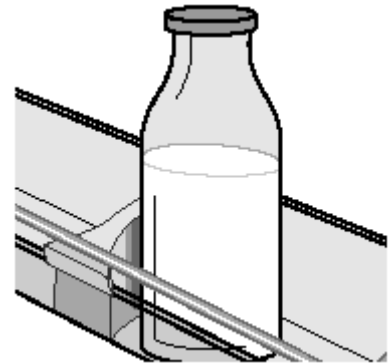
-  1. Ehhez húzza előre addig a tároló polcot, amíg felfelé, vagy lefelé kihajtvá kivethető nem lesz.
- 2. A tartókengyelt a tároló polc vezetékénél akassza be és tolja vissza a vezetékbe a tároló polcot.



Üvegtartó

(nincs minden modellnél)

Néhány modellnél az üvegtartó rekeszbe egy üvegtartót építettek be. Ennek segítségével elkerülhető, hogy az egyedülálló üveg kibillenjen, vagy oldalra elcsússzon.



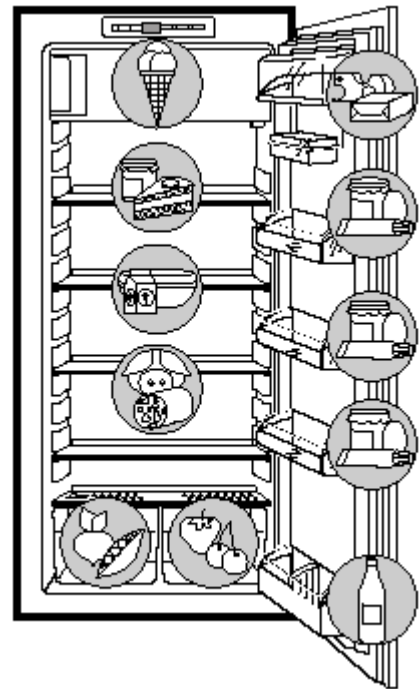
Helyes tárolás

A normáltérben fizikai okok miatt különböznek a hőfoktartományok. A lehidegebb terület a zöldség- és gyümölcs tároló rekesz fölötti legalsó tároló polcon található. A legmelegebb terület pedig a legfelső tároló polcon és az ajtóban lévő tároló rekeszekben van. A különböző ételfajták tárolásához szükséges legoptimálisabb hőmérsékletekre vonatkozó elrendezési példa látható a mellékelt képen.

Tanácsok: Az élelmiszereket mindig becsomagolva, vagy lefedve kell tárolni a hűtőtérben, hogy elkerülhető legyen a kiszáradásuk és az illatok-, vagy az ételszagok egymással való összekeveredése.

A csomagoláshoz alkalmas anyagok:

- polietilénből készült frissen tartó zacskók és fóliák,
- fedéllel ellátott műanyagból készült tároló dobozok,
- speciális gumizáras műanyag zacskók,
- alumíniumfólia.



Lefagyasztás és mélyhűtött áruk tárolása

Az élelmiszerek lefagyasztására és a mélyhűtött ételek tárolására a fagyasztrékesz szolgál.

Figyelem!

- Az élelmiszerek lefagyasztásához legalább -18°C -os, vagy ennél hidegebb AKTUÁLIS hőmérsékletre van szükség.
- Kérjük, hogy mindig tartsa be az adattáblán megadott lefagyasztható mennyiségre vonatkozó adatokat. Az adattáblán található lefagyasztható mennyiség a 24 órán belül lefagyasztható friss élelmiszerek maximális mennyiségét jelenti. Amennyiben több napon át végzi a lefagyasztást, akkor az adattáblán megadott mennyiségnek csak a 2/3-át, vagy 3/4-ét használja.
- A meleg ételeket a fagyasztrékeszbe való behelyezés előtt le kell hűteni. A meleg erősebb jégképződést és magasabb energiafogyasztást eredményez.
- A vásárolt mélyhűtött áruknál ügyeljen a tárolási időkre, illetve az eltarthatósági időpontokra.
- Az egyszer már felolvasztott élelmiszert - további feldolgozás (főzés) nélkül - nem szabad másodszor is lefagyasztani.
- Nem nagy mennyiségűnél, max. 2 kg-ig 24 órán belül végezze el a lefagyasztást. Jobb minőség érhető el, ha az élelmiszereket gyorsan és teljes keresztmetszetben fagyasztja le.




1. A maximálisan megengedett mennyiség lefagyasztásához már 24 órával - kisebb mennyiségűnél 4-6 órával - előbb nyomja be a FROSTMATIC gombot. A sárga jelzőlámpa kigyullad.




2. Kisebbs mennyiségű élelmiszer lefagyasztásához nem szükséges használni a FROSTMATIC gombot.
2. Az élelmiszerek, vagy a mélyhűtött áruk lefagyasztása előtt légmentesen csomagolja be az élelmiszereket, hogy ne száradhassanak ki és ne veszíthessék el zamatukat, ugyanakkor a csomagolás megakadályozza, hogy az egyes élelmiszerek átvehessék egymás illatát.

Vigyázat! A lefagyasztott árukat ne érintse meg nedves kézzel, mert az égéshez hasonló fagyási sérüléseket szenvedhet.

3. A becsomagolt élelmiszereket helyezze be a fagyasztrékesz lapjára. Ügyeljen arra, hogy a friss és a már lefagyasztott élelmiszerek felülete ne érintkezessen egymással.
4. Szorosan zárja vissza a fagyasztrékesz ajtaját.


 A készülék elektronikája 24 óra múlva automatikusan kikapcsolja a FROSTMATIC üzemmódot. A sárga jelzőlámpa kiálszik. A bekapcsolt FROSTMATIC üzemmódot kézi módon bármikor kikapcsolhatja, ha ismét megnyomja a FROSTMATIC gombot.

 Bekapcsolt FROSTMATIC funkciónál a normáltér AKTUÁLIS hőmérséklete kissé süllyedhet. A FROSTMATIC funkció kikapcsolása után a kiválasztott KÍVÁNT hőmérsékletet ismét be kell állítani.

Tanácsok:

- A lefagyasztott áruk csomagolásához alkalmas anyagok:
 - polietilénből készült fagyasztó zacskó- és fólia,
 - speciális fagyasztó dobozok,
 - extra erős alufólia.
- A csomagoláshoz és fóliák lezáráshoz alkalmas anyagok:
 - műanyag csipetű, gumigyűrű, vagy ragasztószalag.
- A csomagolás lezárása előtt nyomja ki a levegőt a fóliákból és a tasakokból, mert a levegő elősegíti az élelmiszerek kiszáradását
- A csomagokat formázza laposra, mert így gyorsabban átfagynak.
- A folyadékok lefagyasztásánál ne töltsen tele a tároló dobozokat, mert a folyadékok a fagyasztás közben kitágulnak és szétfolynak a fagyasztóban.

Jégkocka készítés

-  1. Töltse meg a jégkocka tálkát kb. 3/4 részig hideg vízzel, majd helyezze be a fagyasztórekeszbe és hagyja teljesen átfagyni.
2. A jégkockákat a tálka könnyed megcsavarásával, vagy a tálka rövid ideig tartó (hideg) vízcsap alá tartásával veheti ki a legkönnyebben.
- Figyelem!** A lefagyott jégtálca kiszedéséhez ne használjon kemény, hegyes tárgyat, mert könnyen megsértheti a készüléket.

Leolvasztás

A normáltér leolvasztása automatikus

A normáltér hátfalában lévő elpárologtató leolvasztása automatikusan következik be.

Az olvadékvíz a normáltér hátfalában lévő olvadékvíz elvezető nyíláson át kifolyik a készülékből, ahol aztán a kompresszor feletti tálba csöpögve elpárolog.

Az olvadékvíz elvezető nyílást rendszeresen ki kell tisztítani (lásd a „Tisztítás és Ápolás” c. fejezetet).

A fagyasztótér leolvasztása

Az üzemelés alatt és az ajtó nyitásánál a lecsapódó nedvesség hatására dér- és jégréteg képződik a fagyasztórekeszben. Ezt a dérréteget időről-időre el kell távolítani egy puha műanyag kaparó segítségével. Kemény, hegyes tárgyat tilos használni a dérréteg eltávolításához.

A fagyasztót évente legalább egyszer le kell olvasztani. Ezt a tisztítási munkát akkor is el kell végezni, ha a lerakódott dér- és jégréteg elérte a 4 mm-es vastagságot. A leolvasztást akkor célszerű elvégezni, ha a készülék üres, vagy csak kevés élelmiszert tartalmaz.



Figyelmeztetés!

- Tilos a leolvasztás meggyorsítására elektromos hőkészüléket, vagy más mechanikus eszközt – a Használati útmutatóban ajánlott kivételével - használni, mert könnyen károsítja a hűtőkészülék hűtőrendszerét.
- Tilos a leolvasztáshoz jégoldó-sprayt használni, mert veszélyes az egészségre és károsítja a műanyag részeket.

Vigyázat! A lefagyasztott árukat ne érintse meg nedves kézzel, mert az égéshez hasonló fagyási sérüléseket szenvedhet.

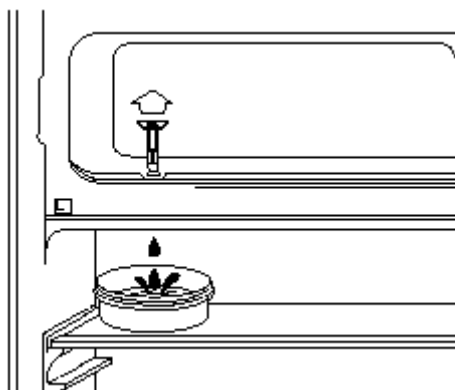


1. Néhány órával a leolvasztás megkezdése előtt állítsa be a FROSTMATIC üzemmódot, hogy az élelmiszer csomagok jól átfagyjanak és elegendő tartalékkal rendelkezzenek a kipakolás közben.
2. A fagyasztóból kivett élelmiszereket csomagolja be többrétegű újságpapírba és a leolvasztás ideje alatt hűvös helyen, letakarva tárolja őket (pl. a normáltérben).
3. Kapcsolja ki a készüléket és húzza ki a csatlakozó dugót a fali konnektorból, vagy csavarja ki a készülék áramellátásához tartozó biztosítékot.
4. Távolítsa el az olvadékvíz-elvezető nyílásból a záródugót és az olvadékvíz felfogására állítson alá egy tálat.

Figyelem! A leolvasztás után helyezze vissza az olvadékvíz-nyílásba a záródugót.

Tanács: A leolvasztás meggyorsításához tegyen be a fagyasztóba egy forró vízzel megtöltött edényt. A forró edény alá egy hőszigetelő alátétet kell helyezni és ebben az esetben csukja be az ajtót. A leolvadó jégdarabokat még a teljes elolvadásuk előtt vegye ki.

5. A készülék leolvasztása után alaposan tisztítsa meg a belső felületeket és a tartozékokat is (lásd a „Tisztítás és ápolás” c. fejezetet).
6. Helyezze vissza az élelmiszereket és helyezze ismét üzembe a készüléket.
7. Ne felejtse el kikapcsolni a FROSTMATIC funkciót.



Tisztítás és ápolás

Higiéniiai szempontból a készülék belső részeit és a tartozékokat is rendszeresen meg kell tisztítani.



Figyelmeztetés!

- A tisztítás megkezdése előtt a készüléket le kell választani az elektromos hálózatról. Ellenkező esetben áramütés veszélye áll fenn! A tisztítást megelőzően kapcsolja ki a készüléket, húzza ki a csatlakozó dugót a konnektorból, vagy kapcsolja le a főbiztosítékot.
- Soha ne tisztítsa a készüléket gőztisztítóval. A nedvesség lerakódik az elektromos részekben, ami az áramütés veszélyével jár! A forró gőz károsítja a műanyag részeket.
- A visszapakolást megelőzően a készüléket kívül-belül tökéletesen meg kell szárítani.

Figyelem!

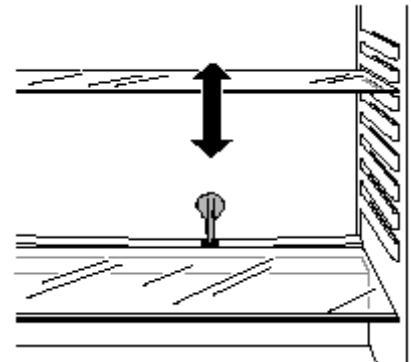
- Néhány olajfajta és szerves oldószer károsíthatja a műanyagrészeket, pl.:
 - citrom, vagy narancslé,
 - vajsav,
 - ecetsav tartalmú tisztítószer.

Ne engedje, hogy a fenti anyagok közvetlen érintkezésbe kerüljenek a készülék részeivel.

- Semmilyen súrolószert ne használjon a tisztításhoz.



1. Pakolja ki a normál- és a fagyasztótérből az élelmiszereket, csomagolja be többrétegű újságpapírba és a leolvasztás ideje alatt hűvös helyen, letakarva tárolja őket.
2. A tisztítás előtt olvassa le a fagyasztórekeszt (lásd a „Leolvasztás” c. fejezetet).
3. Kapcsolja ki a készüléket és húzza ki a csatlakozó dugót a fali konnektorból, vagy csavarja ki a készülék áramellátásához tartozó biztosítékot.
4. A készüléket és a tartozékokat kézmeleg vízbe mártott puha ruhával tisztítsa meg. A tisztításhoz adott esetben használjon kereskedelmi mosogatószert.
5. Befejezésül törölje át a felületeket tiszta vizes ruhával és hagyja megszáradni.
6. Ellenőrizze a normáltér hátfalán lévő olvadékvíz elvezető csatornában lévő kifolyó nyílást. Eltömődés esetén a készülékhez mellékelte zöld dugóval tisztítsa ki a nyílást.
7. Ha minden megszáradt, helyezze vissza az élelmiszereket és helyezze ismét üzembe a készüléket.



Energiatakarékossági tanácsok

- Ne állítsa a készüléket közvetlenül fűtőtest, vagy tűzhely mellé és ne tegye napsugárzásnak kitett helyre sem. A magas környezeti hőmérséklet miatt a kompresszor gyakrabban és tovább fog üzemelni.
- Ügyeljen a készülék lábazatánál és az oldalfalaknál a megfelelő szellőzésre és ne takarja le soha a szellőzőnyílásokat.
- Meleg ételeket és italokat soha tegyen be a készülékbe. A meleg ételeket mindig hagyja lehűlni szobahőmérsékletre.
- Az ajtót mindig csak a szükséges ideig hagyja nyitva.
- A mélyhűtött árukat a felolvasztáshoz helyezze be a normáltérbe. A mélyhűtött árukban lévő hideg hasznosításra kerül a normáltér hűtésénél.

Mit kell tenni, ha...

Segítség üzemzavar esetén

A gyakorlati tapasztalatok azt mutatják, hogy az üzemzavarok nagy része olyan kisebb hibákra vezethető vissza, amelyeket saját maga is könnyen kijavíthat. Ehhez ad segítséget a következő táblázat.

Ha a táblázat áttanulmányozása után sem tudja a hibát elhárítani, akkor forduljon a jótállási jegyben feltüntetett szervizhez, vagy a Vevőszolgálathoz.



Figyelmeztetés! A meghibásodott hűtőkészülék javítását, beleértve a csatlakozó vezeték és a csatlakozó dugasz cseréjét is csak a jótállási jegyben megjelölt szerviz végezheti. A szakszerűtlen javítás nemcsak tilos, hanem életveszélyes is.

Hiba	Lehetséges oka	Elhárítás módja
A készülék nem üzemel.	A készülék nincs bekapcsolva.	Kapcsolja be a készüléket.
	A csatlakozó dugó nincs bedugva, vagy nem jó az érintkezés.	Helyezze a dugót a konnektorba, vagy igazítsa meg.
	A biztosíték leoldott, vagy hibás.	Cseréltesse ki a biztosítékot.
	A konnektor hibás.	Javíttassa meg a konnektort egy arra jogosult szakemberrel.
A készülék hűtése túl erős.	A hőfok túl hidegre van beállítva.	Válasszon melegebb hőfokbeállítást.
A hőmérséklet helyett „□” kerül kijelzésre.	A készülék elektronikája műszaki hibát észlelt.	A készülék egy vészprogrammal üzemel tovább, amíg a Vevőszolgálat szakembere ki nem javítja a hibát.
A normáltér-, illetve a fagyasztórekesz hőmérséklete nem megfelelő.	Nem megfelelő a hőfokbeállítás.	Vegye figyelembe a hőfokbeállításra vonatkozó fejezet előírásait.
	Túl hosszú ideig volt nyitva az ajtó.	Az ajtót csak a szükséges ideig tartsa nyitva.
	Nagy mennyiségű friss élelmiszert pakolt be az elmúlt 24 óra alatt.	Állítsa a hőfokszabályzót hidegebb beállításba.
	A készülék egy hőforrás közelében üzemel.	Vegye figyelembe a készülék elhelyezésére vonatkozó fejezet előírásait.
A belső világítás nem üzemel.	Kiégett az izzó.	Vegye figyelembe a „Lámpa cseréje” c. részben leírtakat.
Túlzott mértékű a jegesedés, adott esetben az ajtó tömítésnél is.	Nem megfelelő az ajtó tömítése, talán az ajtó nyitásirányának cseréje miatt.	Óvatosan melegítse fel az ajtó tömítését egy hajszárítóval (50°C-nál nem melegebb hőfokon), egyidejűleg kézzel próbálja meg megigazítani a tömítést.

Víz van a normáltér alján, vagy a rakodó polcokon.	Eltömődött az olvadékvíz kifolyó nyílás.	A zöld tisztító dugóval tisztítsa ki az olvadékvíz kifolyó nyílást. (Lásd a "Tisztítás és ápolás" c. fejezetet.)
A COOL-/FROSTMATIC gombok megnyomása után a kompresszor nem indul el azonnal.	Ez normális jelenség és nem jelent üzemzavart.	A kompresszor rövid idő múlva magától elindul.
Nem lehet hőfokbeállítást végezni.	Be van kapcsolva a COOLMATIC-, vagy a FROSTMATIC funkció.	Kapcsolja ki kézzel a COOLMATIC vagy a FROSTMATIC funkciót, vagy várja meg, amíg a funkciók maguktól visszaállnak. (Lásd a COOLMATIC/FROSTMATIC fejezetet is).

Lámpa cseréje

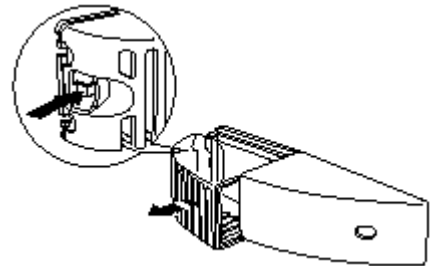


Figyelmeztetés! Áramütésveszély! Az izzó kicserélése előtt kapcsolja ki a készüléket és válassza le az elektromos hálózatról (húzza ki a csatlakozó dugót, vagy csavarja ki a biztosítékot).

Lámpaadatok: 220-240 V, max. 25 W teljesítményű, E 14 foglalattal rendelkező izzó.



1. A készülék kikapcsolásához nyomja meg a BE/KI-gombot, amíg az üzemi ellenőrző lámpa ki nem kapcsol.
2. Húzza ki a csatlakozó dugót a konnektorból.
3. Az izzó cseréjéhez a képen látható módon a nyíl irányába nyomja meg a zárónyelvet, majd ezzel egyidőben vegye le a lámpabúrát.
4. Cserélje ki a kiégett izzót.
5. Helyezze vissza a lámpabúrát.
6. Helyezze ismét üzembe a készüléket.




Normál üzemi zajok

A hűtőkészülék működése közben a következő jellegzetes hangok hallhatók:

- **Kattanás:**
Amikor a kompresszor be-, vagy kikapcsol, akkor egy kattanó hang lesz hallható.
- **Zümmögés:**
Amikor a kompresszor dolgozik, akkor egy sustorgó zaj lesz hallható.
- **Csobogás:**
Amikor a kompresszor bekapcsol és megkezdődik a csövekben a hűtőközeg pumpálása, akkor a kompresszor felől egy pulzáló hang lesz hallható. Ez a hang rövid ideig még a kompresszor kikapcsolása után is hallható lesz.

Szabványok, normák, irányelvek

Ez a készülék megfelel a háztartási hűtőkészülékekre vonatkozó szabványoknak és a biztonságtechnikai irányelveknek. A gyártás során az érvényes előírások szerint a készüléket bevizsgálták és ellenőrizték a hűtőrendszer tömítettségét.


	<p>Ez a készülék megfelel a következő EG irányelveknek:</p> <ul style="list-style-type: none">– 73/23/EWG - (1973.02.19.) - kifeszültségi irányelv alapján az egyes villamossági termékek biztonsági követelményeiről és az azoknak való megfelelésértékeléséről szóló 79/1997. (XII.31.) IKIM rendelet,– 89/336/EWG - (1989.05.03.) - EMV-irányelv (a 92/31/EWG változással bezárólag) alapján az elektromágneses összeférhetőségről szóló 31/1999. (VI.11.) GM-KHVM együttes rendelet,– 94/2/EG - (1994.01.21.) - CE-jelölés irányelv az egységes megfelelési jelölés használatáról.– 96/57/EG – (1996.09.03) – az elektromos háztartási hűtő- és fagyasztó készülékekre, valamint a megfelelő kombinációkra vonatkozó irányelvek.
---	---

Szakkifejezések

- **Hűtőközeg:** Ezt a folyadékot használják a hűtőkészülékek hűtőközegeként. A folyadéknak viszonylag alacsony a forráspontja.
- **Hűtőközeg hűtőkör:** Zárt körfolyamat, amelyben a hűtőközeg található. A hűtőkör az elpárologtatóból, a kompresszorból, a cseppfolyósítóból és a csőrendszerből áll.
- **Elpárologtató:** A hűtőközeg az elpárologtatóban párolog el. A keletkező hő lehűtését a hűtőfolyadék végzi. Ezt a hőt vonja el a készülék belsejéből és ezáltal történik maga a hűtés. Ezért a belső térben lévő elpárologtatót a belső térbe helyezik el, vagy közvetlenül a belső habosított falba építik és így nem látható.
- **Kompresszor:** A kompresszor úgy néz ki, mint egy kis hordó. A kompresszor működését a belsejébe épített elektromos motor végzi és a készülék hátsó lábuzatának tartólapjára rögzítik. A kompresszor feladata az elpárologtatóból kivonni a gőz halmazállapotú hűtőközeget és cseppfolyósítani.
- **Cseppfolyósító:** A cseppfolyósító (kondenzátor) formája a legtöbb esetben egy rács. A cseppfolyósítóban lesz folyadék halmazállapotú a kompresszor által keringtetett hűtőközeg. Eközben hő keletkezik, amit a cseppfolyósító felső része fölött a környezetnek adódik át. A cseppfolyósító a készüléken kívül, általában a hátoldalon található.

Adatlap

a háztartási hűtőszekrények, fagyasztók és ezek kombinációja villamos energia hatékonyságának jelöléséről szóló 1/1998.(I.12.) IKIM rendelet alapján.

Gyártó védjegye	AEG
Forgalmazó	Electrolux Lehel Kft. Háztartási Készülékek, 1142 Budapest, Erzsébet királyné út 87.
Hűtőkészülék azonosító jele	SANTO (SK 91240)
Hűtőkészülék kategória	Hűtőszekrény - fagyasztórekesszel
Energihatékonysági osztály (skála A-tól G-ig, ahol A - kislevegyszás, G - nagyfogyasztás)	A+
Villamos energiafogyasztás (kWh/év) (A mindenkor energiáfogyasztás a hűtőkészülék használatától és elhelyezésétől függ.)	219
Friss élelmiszer tárolására szolgáló tér (5°C) nettó térfogata (liter)	189
A fagyasztott élelmiszer tárolására szolgáló tér nettó térfogata (liter)	17
Fagyasztott élelmiszer tárolására szolgáló tér csillagszáma	
Fagyasztótér	kézi leolvasztású
Áramkimaradási biztonság (h)	12
Fagyasztási teljesítmény (kg/24h)	2
Zajkibocsátás (dB)	34
Szélesség (mm)	556
Mélység (mm)	550
Magasság (mm)	1219
Biztosítékigény (A)	10

Vevőszolgálat:

1142 Budapest, Erzsébet királyné út 87.