

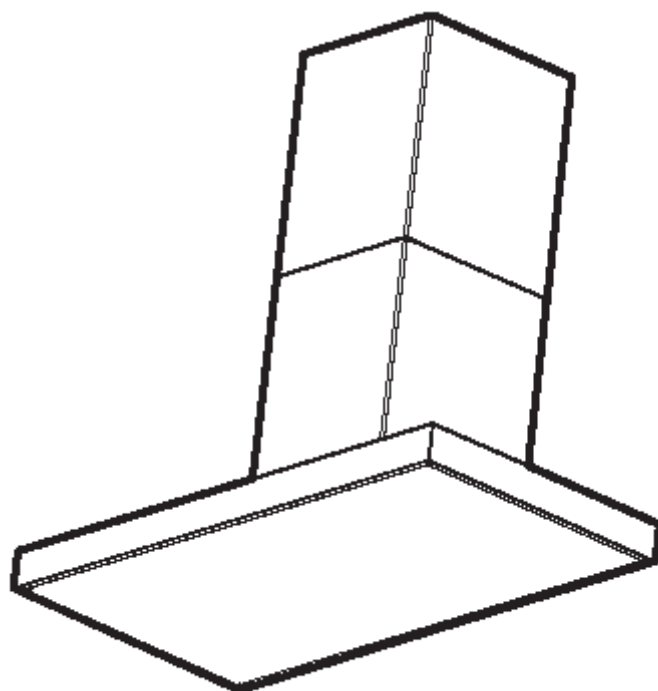


Használati- és szerelési útmutató

EFC 9421

EFC 6421

Páraelszívók



Tartalomjegyzék

Biztonsági útmutatások	3
a konyhabútorba való szereléshez	3
a használathoz	3
Általánosságok	4
Elszívó üzemmód	4
Keringtető üzemmód	4
A páraelszívó használata	5
Helyes szellőztetés	5
Karbantartás és ápolás	6
Tisztítás	6
Fém zsírszűrő	6
Aktív szénzsűrő	7
Az izzólámpa(ák) cseréje	7
Különtartozékok	8
Vevőszolgálat	8
Műszaki adatok	8
Üzembe helyezés	9
Kicsomagolás	9
Elhelyezés	9
Elektromos csatlakoztatás	9
Üzembe helyezés - Tartozékok / szerelési anyagok	10
Szerelés – 7. kép	10


Mielőtt az új páraelszívót üzembe helyezi, kérjük, hogy gondosan tanulmányozza át ezt a Használati- és szerelési útmutatót.

A készülék felszerelését és elektromos csatlakoztatását szakemberrel, szervizzel végeztesse el a Biztonsági útmutatások c. fejezetben leírtak figyelembe vételével.

A Használati útmutatót jól őrizze meg és olyan helyen tárolja, ahol bármikor könnyen elérheti.

Ha a készüléket eladja, vagy elajándékozza, akkor ezt a Használati útmutatót is adja át az új tulajdonosnak.

Környezetvédelmi tudnivalók

A terméken, vagy a csomagoláson található  szimbólum azt jelzi, hogy a termék nem kezelhető háztartási hulladékként. Ehelyett a terméket el kell szállítani az elektromos és elektronikai készülékek újrahasznosítására szakosodott megfelelő begyűjtő helyre.

Azzal, hogy gondoskodik ezen termék helyes hulladékba helyezéséről, segít megelőzni azokat a környezetre és az emberi egészségre gyakorolt potenciális kedvezőtlen következményeket, amelyeket ellenkező esetben a termék nem megfelelő hulladékkezelése okozhatna.

Ha részletesebb tájékoztatásra van szüksége a termék újrahasznosítására vonatkozóan, akkor kérjük, hogy lépjen kapcsolatba a helyi önkormányzattal, a háztartási hulladékok kezelését végző szolgálattal, vagy azzal a bolttal, ahol a terméket vásárolta.



Biztonsági útmutatások

a konyhabútorba való szereléshez

- Az elszívó üzemmódban az elszívó cső átmérőjének 150 mm-esnek lenni.

Figyelem! Az elszívó csövet és a felerősítő kapcsokat nem tartalmazza a szállítási csomag, ezeket külön kell beszerezni.

- Külön megrendelésre és külön igény szerint különböző formájú és átmérőjű csöveket lehet megrendelni, amelyek az elszívó rendszerrel a levegőt a szabadba vezetik ki (teleszkópos fali kémény). Bővebb információt a Vevőszolgálatnál lehet beszerezni.

- **A páraelszívó felszerelésénél a főzőfelület felső széle és a páraelszívó alsó széle között be kell tartani a következő minimális méreteket:**

Elektromos tűzhely	500 mm
Gáztűzhely	650 mm

Ha a gázkészülék Használati útmutatója ennél nagyobb méretet adott meg, akkor azt kell figyelembe venni.

- Ha az elszívó üzemmódban felszerelt páraelszívóval közös helyiségben szén- olaj, vagy gáztüzelésű készüléket is üzemeltetnek, akkor ebben a helyiségben a tűzhelyek nyomáshiányának nagyobbak kell lenni, mint 4 Pa (4×10^{-5} bar).
- A levegő kivezetést tilos üzemelő füst- vagy gázkéménybe bekötni. Nem szabad a levegő kivezetést olyan szellőzőbe sem bekötni, ami a helyiségben lévő tűzhelyek szellőzésére szolgál.
- A levegő elvezetés kialakításánál be kell tartani a vonatkozó hatósági előírásokat.
- Az elszívó üzemmódban üzemelő páraelszívónál egy megfelelő nagyságú szellőző nyílásról is gondoskodni kell.
- A levegő kivezetést egy már nem használt füst- vagy gázkéménybe célszerű bekötni és be kell szerezni a lakóhely szerinti illetékes Kéményseprő Vállalat jóváhagyó engedélyét is. A szerelést a vonatkozó biztonsági előírások szerint kell elvégezni.
- A kéménybe kötött készülékek és a páraelszívó veszélytelen együttes használata csak akkor választható, ha a helyiség egy kb. 500-600 cm² méretű külső szellőző nyílással is rendelkezik, hogy az üzemelő páraelszívó okozta nyomáshiány kialakulása elkerülhető legyen.
- Kétséges esetben forduljon a helyi Kéményseprő Vállalathoz.

- A tűzhelyek nélküli helyiségekre vonatkozó fő szabály a következő: „A szellőző nyílásnak” olyan nagyknak kell lenni, mint a kivezető nyílás. Egy 500-600 cm²-nál nagyobb méretű nyílás már befolyásolhatja az elszívóegység hatásfokát.
- A páraelszívó keringtető üzemmódban való használata adott körülmények között veszélytelen és nincs szükség a fent ismertetett előírások betartására.
- Elszívó üzemmódban a páraelszívó funkciói csak akkor működnek optimálisan, ha a szerelésnél betartásra kerülnek a következő szempontok:
 - rövid, egyenes elszívó szakaszok,
 - lehetőleg kevés csőhajlat,
 - a csövek nem hegyes szögben, hanem sima hajlatokban helyezkednek el,
 - lehetőleg nagy csőátmérő (előnyös megtartani az eredeti kivezető átmérőt).
- A fenti előírások figyelmen kívül hagyása esetén erőteljes teljesítményvesztéssel és megnövekedett üzemi zajszinttel kell számolni.

a használatához

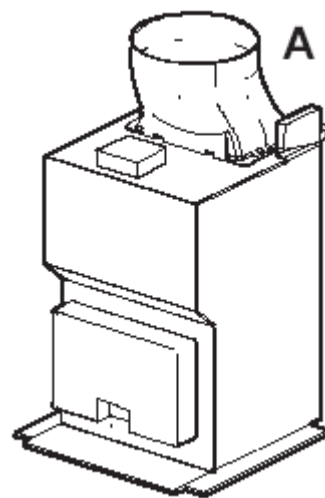
- Ügyelni kell arra, hogy a főzőhelyek állandóan le legyenek takarva, mert a túl erős hőhatás könnyen károsíthatja a készüléket. Feltétlenül kerülni kell a nyílt láng használatát az olaj-, gáz- és széntüzelésű tűzhelyek esetében.
- Az üzemelő páraelszívó alatti fritőzsnél mindig fokozott elővigyázatossággal járjon el és soha ne hagyja felügyelet nélkül a sütőedényt.
- A fritőzsnél felforrósodó olaj magától is meggyulladhat. Tűzveszély!
- Elszennyeződött olaj használata esetén az öngyulladás még könnyebben bekövetkezhet.
- **Flambírozást nem szabad végezni a páraelszívó alatt.**
- **A páraelszívónál végzett minden munkánál, így a lámpa cseréjénél is áramtalanítani kell a készüléket.** (Fix bekötésnél a leválasztó kapcsolót le kell kapcsolni, vagy ki kell csavarni a biztosítékot).
- Nagyon fontos a szűrőcsere, illetve a tisztítási időközök betartása. Ezek elmulasztása esetén a zsírlerakódások miatt tűzveszély áll fenn.

Általánosságok

- A páraelszívót a gyártó elszívó üzemmódba állítva szállítja, amit egy aktív szénzsűrő (különtartozék) behelyezésével keringtető üzemmódba állíthat át.
- A keringtető üzemmód használatához eredeti gyári aktív szénzsűrőre van szükség, amit külön kell megrendelni.

Elszívó üzemmód

- A levegő egy toldattal ellátott kivezető csőcsomakhoz (A) szerelt csövön át a szabadba kerül kivezetésre. **1. kép**
- Az elszívó üzemmódban az elszívó cső átmérőjének ugyanolyan méretűnek kell lenni, mint a kivezető toldatnak, hogy biztosítva legyen a megfelelő teljesítmény elérése.
- Külön megrendelésre és külön igény szerint különböző formájú és átmérőjű csöveket lehet megrendelni, amelyek az elszívó rendszernél a levegőt a szabadba vezetik ki. Bővebb információt a Vevőszolgálatnál lehet beszerezni.



1. kép

Keringtető üzemmód

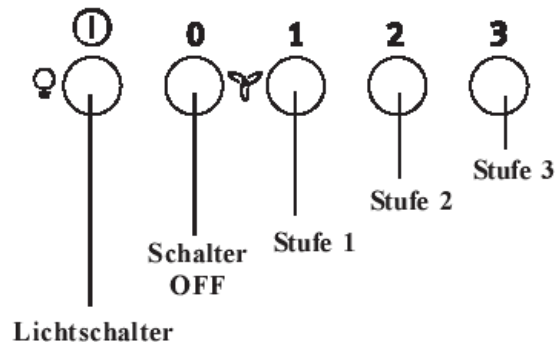
- A levegő az aktív szénzsűrőn át megsűrítésre kerül és az elszívó aknánál lévő felső rácson át lesz visszavezetve a konyhába.
- A keringtető üzemmódnál eredeti gyári aktív szénzsűrőre (különtartozék) van szükség.

A páraelszívó használata

- A páraelszívó egy szabályozható fordulatszámú motorral van felszerelve. A páraelszívót már a főzés megkezdése előtt néhány perccel korábban ajánlatos bekapcsolni, a főzés befejezése után pedig kb. 15 perccel tovább célszerű működtetni, hogy a konyhai szagok eltávolításra kerüljenek.

A kapcsolók a készülék előlapján találhatók:

- **Világításkapcsoló (Lichtschalter):** A kapcsoló arra szolgál, hogy a lámpákkal kialakított páraelszívó világítását be- és kikapcsolja.
- **OFF kapcsoló (OFF Schalter):** Ez a kapcsoló szolgál a páraelszívó kikapcsolására.
- **1-es fokozat (Stufe 1):** Ez a kapcsoló szolgál az elszívó 1-es sebességfokozatának a bekapcsolásához.
- **2-es fokozat (Stufe 2):** Ez a kapcsoló szolgál az elszívó 2-es sebességfokozatának a bekapcsolásához.
- **3-as fokozat (Stufe 3):** Ez a kapcsoló szolgál az elszívó 3-as sebességfokozatának a bekapcsolásához.



2. kép

Helyes szellőztetés

A páraelszívó megfelelő működése érdekében a konyhában lévő ablakokat zárva kell tartani. Elszívó üzemmód esetében azonban egy másik helyiségben nyitva kell tartani egy ablakot, hogy a légcseré meg megfelelően megtörténjen.

Karbantartás és ápolás

- A páraelszívót bármilyen karbantartási munka megkezdése előtt le kell választani az elektromos hálózatról.

Tisztítás

- **Figyelem:** A páraelszívó tisztításához a készüléket le kell választani az elektromos hálózatról. Hegyes tárgyat nem szabad a motor védőrácsába bedugni.
- A készülék külső részeit semleges hatású mosogatószeres ruhával kell megtisztítani. A tisztításhoz ne használjon agresszív szúrolószert, dörzskefét, vagy oldószert.
- A kapcsoló felületet és a zsírszűrő rácsot csak nedves ruhával és semleges hatású mosogatószerrel szabad megtisztítani.
- Nagyon fontos a szűrőcsere, illetve a tisztítási időközök betartása. Ezek elmulasztása esetén a zsírlerakódások miatt tűzveszély áll fenn!

Fém zsírszűrő

- A zsírszűrő feladata a főzés közben keletkező zsírrészecskék felszívása, elszívó- és keringtető üzemmódban is alkalmazni kell.

A fém zsírszűrőt minden negyedik héten mosogatógépben, vagy kézzel meg kell tisztítani.

A fém zsírszűrő nyitása

- A fém zsírszűrő zárját tolja először hátrafelé, majd lefelé mozdítva vegye ki. **3. kép**

Kézi tisztítás

A fém zsírszűrő kazettáját kb. 1 órán át áztassa be zsíroidóval elegyített forró vízbe, majd tiszta forró vízzel mossa le. Adott esetben ismétlje meg a folyamatot. A megszáradt kazettát szerelje ismét vissza.

Tisztítás mosogatógépben

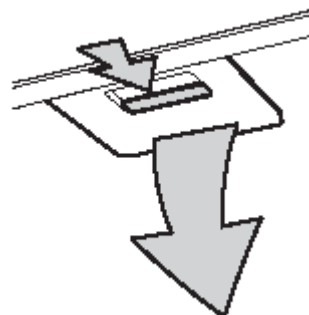
Állítsa a fém zsírszűrő kazettát a mosogatógépbe. A tisztítást a legerősebb tisztító programmal és a legmagasabb hőmérsékleten, legalább 65° C-on végezze. Adott esetben ismétlje meg a folyamatot. A megszáradt kazettát szerelje ismét vissza.

A fém zsírszűrő mosogatógépben való tisztításánál enyhe elszíneződés következhet be, azonban ez nincs befolyással a készülék további működésére.

- A belső házat csak meleg mosogatószeres vízzel tisztítsa meg. A tisztításhoz ne használjon agresszív hatású tisztítószert, dörzskefét, vagy oldószert!

Figyelem

- A készülék tisztítására és a szűrők cseréjére, illetve a tisztítására vonatkozó előírások be nem tartása könnyen lakástűzet okozhat. Kérjük, hogy minden esetben tartsa be az ide vonatkozó előírásokat.
- A karbantartási munkák be nem tartásából, vagy a fent ismertetett biztonsági előírások figyelmen kívül hagyása miatt bekövetkezett károkért a gyártó nem vállal felelősséget.



3. kép

Aktív szénzsűrő

- Az aktív szénzsűrőt akkor a páraelszívó keringtető üzemmódjában kell használni.
- Ehhez eredeti gyári aktív szénzsűrőre (különtartozék) van szükség.

- **Az aktív szénzsűrő tisztítása / cseréje**

A többi aktív szénzsűrőtől eltérően a LONG LIFE aktív szénzsűrő tisztítható és reaktivizálható. Az elszívó normál használata esetén a zsűrőt minden második hónapban (napi kb. 2,5 órás üzemeltetéssel számolva) mosogatógépbe helyezve ki kell tisztítani.

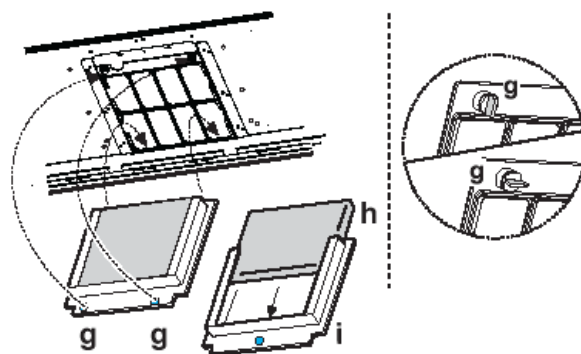
Normál mosogatást és legfeljebb 65° C-os hőfokon dolgozó programot állítson be. A zsűrőt mindig el kell mosogatni, nehogy ételmaradékok tapadjanak rá, mert ez később kellemetlen szagosodáshoz vezet. A szén újraaktivizáláshoz a zsűrőt egy sütőbe helyezve kell megszáritani. A sütőben maximum 100° C-os felső- és alsó fűtést állítson be és a zsűrőt 10 percig szárítsa.

Kb. 3 év után a zsűrőt ki kell cserélni, mert ennyi idő után a páraelszívó képessége már kb. 50%-kal csökken.

- **Szerelés – 4. kép**

Vegye le a zsűrőt tartó keretet (h). Ehhez forgassa el 90°-kal a zárszerkezetet (g). Az aktív szénzsűrőt helyezze be a keret belsejébe és a nyitással fordított sorrendben rögzítse a helyén.

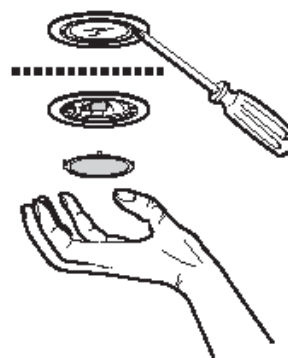
- A **kiszerelet** fordított sorrendben végezze.
- A belső házat csak meleg mosogatószeres vízzel tisztítsa meg. A tisztításhoz ne használjon agresszív súrolószert, dörzskéfé, vagy oldószert!
- Egy új pótszűrő megrendelésénél meg kell adni a modelljelzést és az E-Nr. számot. Ezeket az adatokat a készülék belső oldalán található „Adattábla” tartalmazza.
- Az aktív szénzsűrőt a Vevőszolgálatnál lehet megrendelni.



4. kép

Az izzólámpa(ák) cseréje

- Válassza le a páraelszívót az elektromos hálózatról.
- Egy csavarhúzóval vegye le a lámpa fedelét.
- **5. kép**
- A kiégett izzót cserélje ki egy ugyanolyan típusúra (3).
- Szerelje újra vissza a lámpa fedelét.
- Ha a lámpa nem világít és a Vevőszolgálathoz kíván fordulni, akkor először ellenőrizze, hogy szilárdan bedugta-e az izzót a foglalatba.



5. kép

Különtartozékok

Aktív szénzsűrő 20 TYPE
Elszívó cső

Kereskedőnél érdeklődni

Vevőszolgálat

Ha adott esetben üzemzavar esetén a Vevőszolgálathoz (1142 Budapest, Erzsébet királyné út 87.) fordul, akkor a bejelentkezéskor adja meg a következő adatokat:

1. Modelljelzés
2. E-Nr.
3. F-Nr.


Ezek az adatok az adattáblán láthatók. Az adattábla a készülék belső oldalán, zsírszűrő mögött található.

A konstrukciós változtatás és a keret színváltoztatásának technikai joga fenntartva.

Műszaki adatok

Modell	EFC 9421	EFC 6421
Méretetek (cm-ben):		
Magasság	73 – 116	73 – 116
Szélesség	89,8	59,8
Mélység	50	50
Csatlakozási érték	200 W	200 W
Szellőztető motor	1x155 W	1x155 W
Világítás	2 x 20 W	2 x 20 W
Hálózati kábel hossza	150 cm	150 cm
Elektromos csatlakozás	220 – 240 V	220 – 240 V
Zajkibocsátás (max)	66/50 dB(A)	64/47 dB(A)
Légszállítás		
-max. nyomás	260 Pa	260 Pa
- elszívás	420/210 m ³ /óra	420/210 m ³ /óra
- keringtetés	290/140 m ³ /óra	320/160 m ³ /óra

A konstrukciós változtatás és a keret színváltoztatásának technikai joga fenntartva.

 Ez a készülék megfelel a következő EG irányelveknek:

- 73/23/EWG (1973.02.19.) kiefeszültségi irányelv,
- 89/336/EWG (1989.05.03.) EMC-irányelv,
- 93/68/EWG (1993.07.22.) CE-jelölés irányelv.

Üzembe helyezés

Kicsomagolás

A kicsomagolásakor ellenőrizni kell, hogy nem érte-e valamilyen sérülés a készüléket és a megvan-e minden tartozék.

Elhelyezés

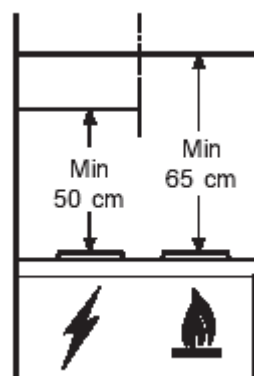
A páraelszívót az elektromos tűzhely felső felületétől min. 50 cm, a gáz-, illetve kombi tűzhelyektől pedig min. 65 cm távolságban kell felszerelni. Ha a gázkészülék Használati útmutatója ennél nagyobb méretet adott meg, akkor azt kell figyelembe venni.

Elektromos csatlakoztatás

A készülék csatlakoztatása előtt ellenőrizni kell, hogy a lakóhelyén lévő hálózati feszültségi értékek megfelelnek-e az adattáblán megadott értékeknek. Ha a készüléket csatlakozó dugasszal látták el, akkor a készüléket egy szabályszerűen földelt konnektorba lehet csatlakoztatni.

A páraelszívó fix kialakítású csatlakoztatását csak elektromos szakember, szerviz végezheti a biztonságtechnikai előírások betartása mellett. A szerelési oldalon egy min. 3 mm-es érintkező hézaggal rendelkező leválasztó kapcsolót kell beépíteni.

A gyártó semmiféle felelősséget nem vállal a szabálytalan szerelésből adódó károkért.



6. kép – Elhelyezés

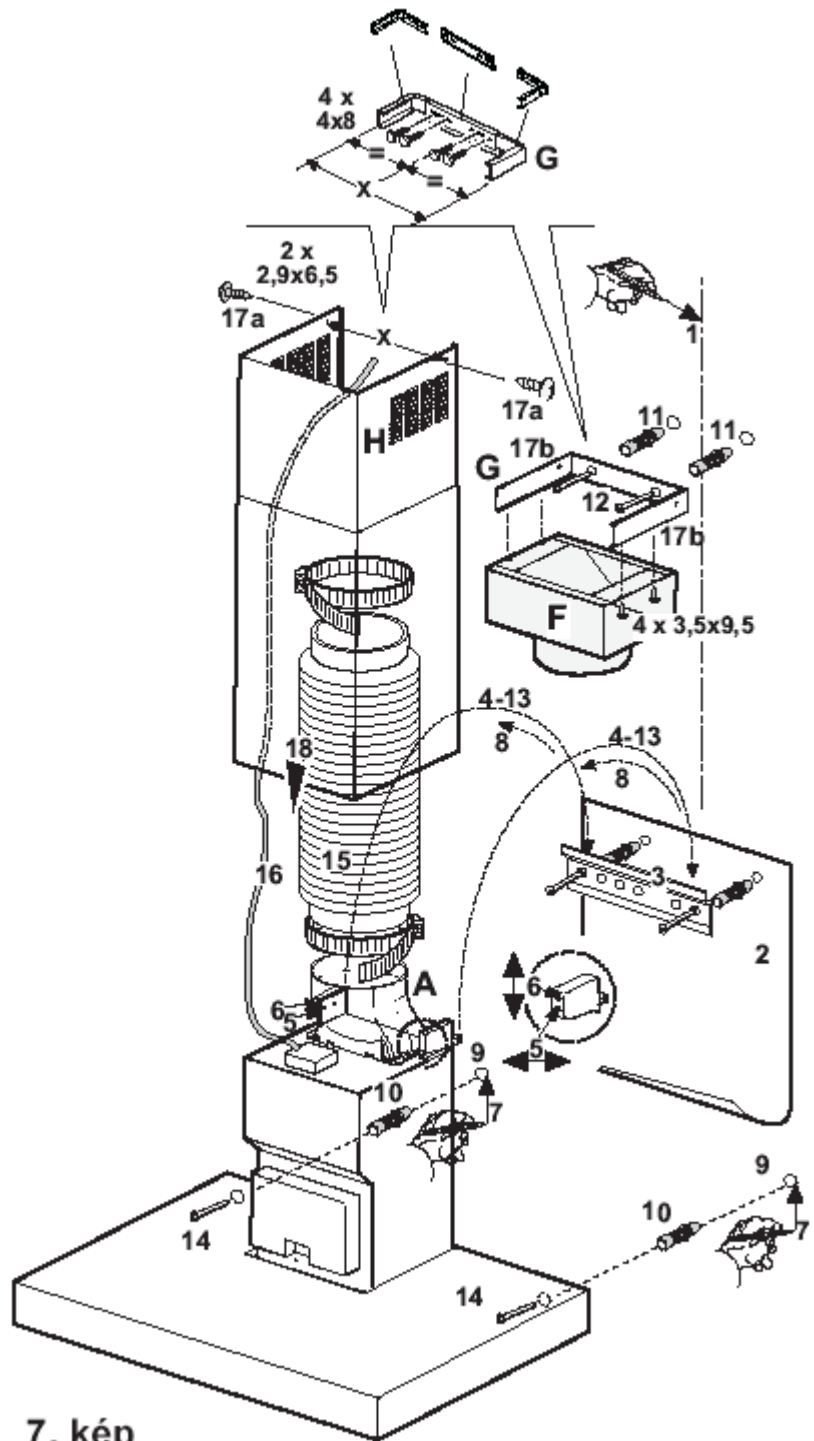
Üzembe helyezés

Tartozékok / szerelési anyagok

- 1 csomag csavarokkal, tiplikkel, szerelési leírással
- 1 kéménytartó (3 rész az összeszereléshez)
- 1 keringtető váltó

Szerelés – 7. kép

- Jelölje be a falon a középvonalat (1), helyezze fel úgy a fúrósablont (1) a falra, hogy a falon bejelölt középvonal egybeessen a sablon szimmetria tengelyével (2).
- Fúrja ki a két 8 mm-es furatot. A tiplikkel és a csavarokkal (3) erősítse fel az elszívó szerelősínt. Függesse be az elszívót (4) és az akasztónál lévő beállító csavarokkal (5-6) igazítsa ki az elszívó helyzetét.
- A készülék belső oldalán keresztül egy ceruzával jelölje be a két végleges felerősítési pontot (7).
- Vegye le az elszívót a falról (8), fúrja ki a két bejelölt furatot (9) és dugja be a furatokba a tipliket (10).
- Alkalmazza a kéménytartót sablonként (G), fúrja ki a két furatot és helyezze be a fali tipliket (11), majd a két csavarral rögzítse a kéménytartót (12). (Csak keringtető üzemmódnál: Ha az elszívót keringtető üzemmódban kívánja használni, akkor négy csavarral rögzíteni kell a keringtető váltót (F) a kéménytartónál (G)).
- Akassza be újra az elszívót (13) és két csavarral rögzítse véglegesen (14).
- Vezessen be egy elszívó csövet (15) (különtartozék) a páraelszívó levegő kivezetése (B) és a külső csővezeték közé (elszívó üzemmód), vagy egy csatlakozó gyűrűvel erősítse fel a keringtető váltót (F) (keringtető üzemmód).
Elszívó üzemmódnál egy elszívó csövet (15) (különtartozék) kell a külső csővezeték és a páraelszívó levegő kivezetése (A) közé behelyezni.
- Készítse el az elektromos csatlakoztatást (16).
- Erősítse fel a tartóra (G) (17b) az elszívó felső részét (17a), az elszívó alsó részét tolja lefelé és helyezze fel a házra (18).



7. kép