

**BEÉPÍTHETŐ  
KÉSZÜLÉKEK  
2009**



**ZANUSSI**

# ZANUSSI DESIGN



Az összes Zanussi berendezés tervezése során az Ön igényeit tartottuk szem előtt, és azt tűztük ki célul, hogy a mindennapi feladatok kreatív megoldásaival könnyebbé tegyük az életét.



A kezelőpaneleket úgy terveztük meg, hogy elegánsak és könnyen érthetőek legyenek, így egyaránt megfelelnek a funkcionalitás és az egyszerű használat követelményeinek.



A belső alkatrészek tervezése és gyártása a Zanussi magas minőségi előírásai alapján történik. Ez garantálja, hogy a készülékek megbízhatóak és tartósak legyenek.

# MINDENNEK OKA VAN

Az új Zanussi beépíthető termékválaszték magába foglalja az olasz tervezés legjobb elemeit, ennek köszönheti ragyogó eleganciáját, és a jól átgondolt funkcionalitást, különös tekintettel azokra a részletekre, amelyek feladata az Ön mindennapi igényeinek kielégítése és életének megkönnyítése.

# ZANUSSI

## EGY IGAZÁN JÓ VÁLASZTÁS

SÜTŐK

6

FŐZŐLAPOK

12

MIKROHULLÁMÚ SÜTŐ

17

ELSZÍVÓK

18

HŰTŐK ÉS FAGYASZTÓK

21

MOSOGATÓGÉPEK

26

BEÉPÍTÉSI RAJZOK

31

## MOST MÉG EGYSZERŰBBEN ELÉRHETŐ

A Zanussi kidolgozott egy olyan világos információs rendszert, ami megadja a választáshoz szükséges információkat, és segít a megfelelő berendezés kiválasztásában. Válassza ki az Önt érdeklő termékcsoporthoz, és máris a katalógus megfelelő részében találja magát. A következő oldalon bemutatott szimbólumok pedig segítenek, hogy azonnal beazonosíthassa az Önnek fontos jellemzőket.

# MIT KERESSEN?



## ÖTLETES MEGOLDÁSOK

A villanykörte jelöli ezeket.



## EGYSZERŰ HASZNÁLAT

A mosolygó arc azokat a kulcsjellemzőket jelöli, amelyeket kimondottan arra terveztünk, hogy megkönnyítsék az életét.



## IDŐMEGTAKARÍTÁS

Az óra jelzi azokat a berendezéseket, amelyek tervezése során kifejezetten a felhasználó idejével való takarékoskodás volt a cél.



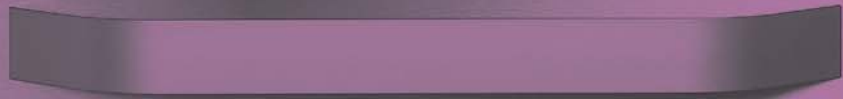
## VONZÓ MEGJELÉNÉS

A csillag jelöli a különösen innovatív és vonzó kialakításokat.



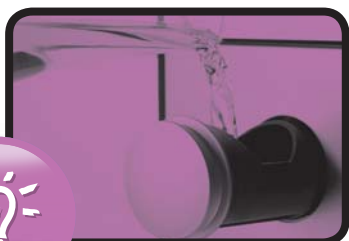
## ZANUSSI SZABVÁNYOK

A Z betű a garantált Zanussi minőséget jelöli.



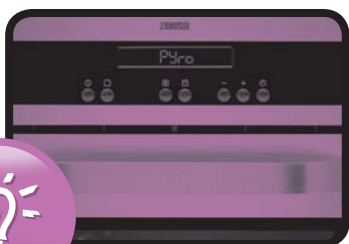
# MÉG EGYSZERŰBB SÜTÉS

A Zanussi arra törekszik, hogy megkönnyítse az Ön életét, ezért a Zanussi sütők innovatív és funkcionális jellemzők alkalmazásával a főzést egyszerűvé és élvezetessé teszik. A Zanussi segítségével mindig tökéletes eredményt érhet el.



## GŐSZÜTŐ

Élvezze az egészséges ételeket a Zanussi gőzsütőjének köszönhetően. A zöldségek, halak és egyéb húsok jobban megőrzik a bennük lévő tápanyagokat, valamint ízletesebbek lesznek.



## PIROLITIKUS SÜTŐ

Képzelve el, hogy egy nagyszabású partira készül, és ehhez nem kell a sütő tisztításával bajlódnia. A Zanussi okos megoldást kínál.



## MULTIFUNKCIONÁLIS

Képzelve el, hogy különböző szinteken különféle edényeket használ, és mindeközben az ízek nem keverednek össze. A forró levegőnek köszönhetően a Zanussi sütőkben a sütés alacsonyabb hőmérsékleten, de gyorsabban történik. Nincs többé szükség az étel forgatására.



## ALACSONY HŐMÉRSÉKLET ELŐL ÉS OLDALT

A valamennyi Zanussi sütőbe beépített hűtőventilátornak köszönhetően a készülék oldalának és ajtajának hőmérséklete alacsonyabb, így sem a sütő ajtaja, sem a készülék közelében található bútor nem forrósodik át.

<http://www.markabolt.hu/>

A Zanussi egyre több innovatív és funkcionális megoldás alkalmazásával teszi könnyebbé és élvezetesebbé a főzést.

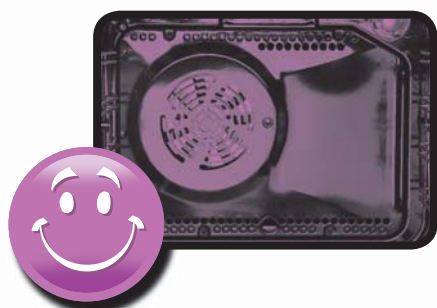
Ezért a Zanussi sütők egyre több olyan jellemzővel rendelkeznek, amelyek minden esetben garantálják a tökéletes eredményt.



## MINŐSÉGI KIDOLGOZÁS

Úgy érzi, hogy mostani sütőjének bizonyos részei lötyögnek, és a felhasznált anyagok merevsége sem megfelelő?

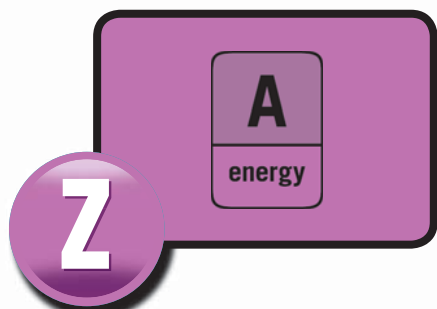
A Zanussi sütők pontosabb illesztéssel, kevesebb és jól megválasztott alkatrészrel rendelkező panellel készülnek.



## A VENTILÁTOR ELHELYEZÉSE

Nincs többé szükség az étel ellenőrzésére és forgatására.

A belső ventilátor átgondolt elhelyezése garantálja, hogy az étel a sütő bármely pontján azonos hőmérsékletet érjen el.



## ENERGIAFOGYASZTÁS

Kíméli a környezetet és az Ön pénztárcáját. Az „A” osztályú sütő azt jelenti, hogy a Zanussi energiafogyasztása alacsony.



# beépíthető sütők

## ZCB990XQ

- multifunkciós, önálló beépíthető gőzsütő
- LCD-kijelző
- teleszkópos sütősín



## ZOB482XQ

- multifunkciós, önálló beépíthető sütő
- SET-időzítő
- forgónyárs



## ZOB592XQ

- multifunkciós, önálló beépíthető sütő
- SET-időzítő
- forgónyárs



- ujjlenyomatmentes felület
- könnyen tisztítható zománccfelület
- nyomógombos vezérlés
- sütési funkciók: alsó sütés, kiolvasztás, körfűtőszál + grill, légkeverés + grill, légkeverés + forgónyárs, légkeverés + alsó sütés, légkeverés + forgónyárs + alsó sütés, grill, felső sütés, felső + alsó sütés
- biztonsági kikapcsoló
- hőmérséklet-szabályozó
- percszámláló
- sütési idő-kijelzés
- maradékidő-kijelzés
- elektronikus hőmérséklet-szabályozó
- gyors felmelegítés
- hűtőventilátor
- sütővilágítás
- dupla üvegezésű ajtó – teljes üvegborítás belül
- 4 sütési szint
- 1 fekete, zománcozott zsírfelfogó tálca, 1 alumíniumbevonatú süteményestálca, 1 krómozott grillrács, sütőrács

- Energiafogyasztás: 2,825 kW
- Energiaosztály: A

- ujjlenyomatmentes felület
- SET-időzítő – programozás, percszámláló, start/vége beállítás, hangjelzés
- könnyen tisztítható zománccfelület
- süllyeszthető gombok
- sütési funkciók: alsó sütés, kiolvasztás, nagy felületű grill, légkeverés + körfűtőszál, grill, grill + forgónyárs, felső sütés, felső + alsó sütés
- dupla üvegezésű ajtó
- sütővilágítás
- hűtőventilátor
- 2 teleszkópos sütősín
- 4 sütési szint
- 4 sütőrács-pozíció
- lehajtható felső fűtőszál
- 1 alumíniumbevonatú süteményestálca, 1 fekete, zománcozott csepegtetőtálca, 1 krómozott grillrács, sütőrács

Energiafogyasztás: 2,5 kW  
Energiaosztály: A

- ujjlenyomatmentes felület
- SET-időzítő – programozás, percszámláló, start/vége beállítás, hangjelzés
- könnyen tisztítható zománccfelület
- süllyeszthető gombok
- sütési funkciók: alsó sütés, kiolvasztás, nagy felületű grill, légkeverés + körfűtőszál, légkeverés + felső sütés + grill, grill, grill + forgónyárs, felső sütés, felső + alsó sütés
- dupla üvegezésű ajtó
- sütővilágítás
- hűtőventilátor
- sütőrács
- 4 sütési szint
- 4 sütőrács-pozíció
- lehajtható felső fűtőszál
- 1 fekete, zománcozott zsírfelfogó tálca, 1 alumíniumbevonatú süteményestálca, 1 fekete, zománcozott csepegtetőtálca, 1 krómozott grillrács, sütőrács

Energiafogyasztás: 2,5 kW  
Energiaosztály: A

# beépíthető sütők

## ZOB580X

- multifunkciós, önálló beépíthető sütő
- SET-időzítő
- süllyesztett nyomógombok



## ZOB361X

- multifunkciós, önálló beépíthető sütő
- sütési idő vége programozási funkció
- könnyen tisztítható zománcfelület



## ZOB335X

- multifunkciós, önálló beépíthető sütő
- sütési idő vége programozási funkció
- könnyen tisztítható zománcfelület



- ujjlenyomatmentes felület
- katalitikus öntisztító falak
- SET-időzítő – programozás, percszámláló, start/vége beállítás, hangjelzés
- könnyen tisztítható zománcfelület
- sütési funkciók: alsó sütés, kiolvasztás, nagy felületű grill, légkeverés + körfűtőszál, légkeverés + grill, grill, világítás, felső sütés, felső + alsó sütés
- dupla üvegezésű ajtó
- sütővilágítás
- hűtőventilátor
- sütőrács
- 4 sütési szint
- 4 sütőrács-pozíció
- lehajtható felső fűtőszál
- 1 fekete, zománczott csepegtetőtálca

Energiafogyasztás: 2,5 kW  
Energiaosztály: A

- ujjlenyomatmentes felület
- időzítőfunkció: hangjelzés, percszámláló, program vége
- sütési funkciók: alsó sütés, légkeverés + grill + alsó sütés, légkeverés + felső + alsó sütés, grill, felső + alsó sütés, nagy felületű grill
- dupla üvegezésű ajtó
- sütővilágítás
- hűtőventilátor
- sütőrács
- 4 sütési szint
- 4 sütőrács-pozíció
- lehajtható felső fűtőszál
- 1 alumíniumbevonatú süteményestálca, 1 fekete, zománczott csepegtetőtálca, 1 krómozott grillrács, sütőrács

Energiafogyasztás: 2,725 kW  
Energiaosztály: A

- ujjlenyomatmentes felület
- időzítőfunkció: hangjelzés, percszámláló, program vége
- sütési funkciók: légkeverés + felső + alsó sütés, grill, felső + alsó sütés
- dupla üvegezésű ajtó
- sütővilágítás
- hűtőventilátor
- sütőrács
- 2 sütési szint
- 4 sütőrács-pozíció
- 1 alumíniumbevonatú süteményestálca, 1 krómozott grillrács, sütőrács

Energiafogyasztás: 2,5 kW  
Energiaosztály: A

# be- és aláépíthető sütők

## ZOB141X

- elektronikus, önálló beépíthető sütő
- könnyen tisztítható zománcfelület
- dupla üvegezésű ajtó



## ZOB182NC

- multifunkciós, önálló beépíthető sütő
- rusztikus design
- könnyen tisztítható zománcfelület



## ZOU251X

- multifunkciós, aláépíthető sütő
- sütési idő vége programozási funkció
- könnyen tisztítható zománcfelület



- ujjlenyomatmentes felület
- hagyományos gombok
- sütési funkciók: alsó sütés, grill, felső sütés, felső + alsó sütés
- sütővilágítás
- hűtőventilátor
- sütőrács
- 4 sütőrács-pozíció
- 1 fekete, zománcozott csepegtetőtálca, 1 krómozott grillrács, sütőrács

Energiafogyasztás: 1,85 kW  
Energiaosztály: A

- forgónyárs
- hagyományos nyomógombok
- analóg időzítő: hangjelzés, óra, percszámláló, stop
- sütési funkciók: alsó sütés, körfűtőszál + grill, légkeverés + grill, légkeverés + felső + alsó sütés, grill, grill + forgónyárs, felső sütés, felső + alsó sütés
- 2 rétegű üvegajtó
- sütővilágítás
- hűtőventilátor
- 4 sütési szint
- zsírszűrő
- lehajtható felső fűtőszál
- 1 alumíniumbevonatú süteményestálca, 1 fekete, zománcozott zsírfelfogó tálca, 1 krómozott grillrács, sütőrács

Energiafogyasztás: 2,5 kW  
Energiaosztály: A

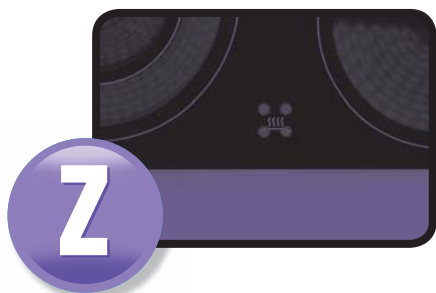
- ujjlenyomatmentes felület
- időzítőfunkció: hangjelzés, percszámláló, program vége
- sütési funkciók: kiolvasztás, nagy felületű grill, légkeverés + körfűtőszál, grill, felső + alsó sütés
- dupla üvegezésű ajtó
- sütővilágítás
- hűtőventilátor
- 4 sütési szint
- 4 sütőrács-pozíció
- 1 alumíniumbevonatú süteményestálca, 1 krómozott grillrács, sütőrács

Energiafogyasztás: 10,1 kW  
Energiaosztály: A

# “FŐZŐLAPOK

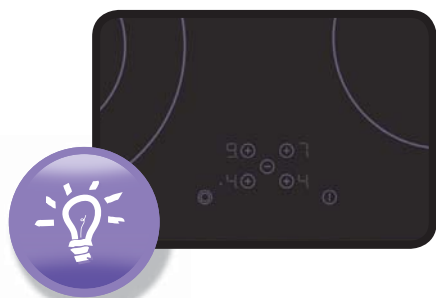


**Amikor hőre van szükség, a Zanussi kész, hogy segítsen Önnek. A főzőlapjai hatékonyan vezetik a hőt, bármikor, amikor csak kell. A könnyű tisztán tartás és a biztonsági jellemzők biztosítják, hogy minden főzéssel kapcsolatos igény teljesüljön.**



## MARADÉKHŐ-KIJELZÉS

Az Ön biztonsága érdekében a Zanussi főzőlapok jelzik a forró területeket.



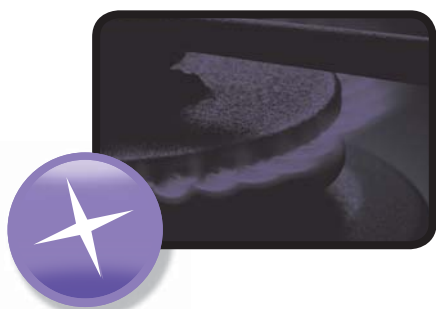
## ÉRINTŐGOMBOS VEZÉRLÉS

A legtöbb Zanussi főzőlap elektronikus érintőgombos vezérléssel és digitális kijelzővel rendelkezik, amelyek nem csupán egyszerűbbé teszik a használatot, de lehetőséget biztosítanak a teljesítmény megválasztására is.



## EGYSZERŰ TISZTÍTÁS

Képzelen el egy főzőlapot, ami egyetlen törléssel tisztítható. A Zanussi könnyen tisztítható főzőfelületei a sima és homogén felületüknek köszönhetően távol tartják a szennyeződések a henger alakú koronáról.



## BEÉPÍTETT AUTOMATIKUS GYÚJTÁS

Valamennyi Zanussi gázfőzőlap beépített gázgyújtóval rendelkezik, amely a kapcsológomb elforgatásakor begyűjtja a lángot.

# elektromos főzőlapok

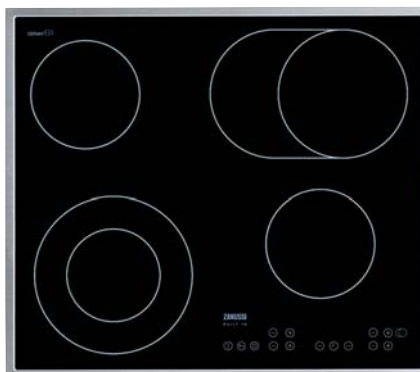
## ZKT652DBV

- önálló 60 cm-es üvegfelületű kerámia főzőlap
- teljes indukció
- elektronikus vezérlés



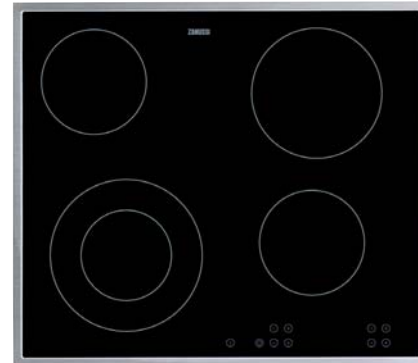
## ZKT663LX

- önálló 60 cm-es üvegfelületű kerámia főzőlap
- elektronikus vezérlés
- maradékhő-kijelzés



## ZVT65X

- önálló 60 cm-es üvegfelületű kerámia főzőlap
- elektronikus vezérlés
- maradékhő-kijelzés



- maradékhő-kijelzés: 7 szegmens
- gyorsfelfűtés
- gyerekzár
- kapcsolólezáras funkció
- percszámláló
- maradékhő-kijelző
- hangjelzés
- teljes energiafelhasználás: 7,2 kW

4 indukciós főzőzóna:

bal hátsó:

1,4 kW/140 mm

jobb hátsó:

1,8 kW/180 mm

bal első:

2,2/3,1 kW/210 mm

jobb első:

1,8/2,8 kW/180 mm

- hangjelzés
- automatikus felfűtés
- kapcsolólezáras funkció
- percszámláló
- időzítő
- automatikus kikapcsolás
- 2 bővíthető főzőzóna
- inox keret
- teljes energiafelhasználás: 7 kW

4 elektronikus főzőzóna:

bal hátsó:

highlight, 1,2 kW/145 mm

jobb hátsó:

highlight kétkörös, ovális

1,5/2,4 kW/170/265 mm

bal első:

highlight kétkörös,

0,75/2,2 kW/120/210 mm

jobb első:

highlight, 1,2 kW/145 mm

- gyerekzár
- kétkörös főzőzóna
- inox keret
- Energiafogyasztás: 6,4 kW

4 elektronikus főzőzóna:

bal hátsó:

highlight, 1,2 kW/145 mm

jobb hátsó:

highlight, 1,8 kW/180 mm

bal első:

highlight kétkörös,

0,75/2,2 kW/120/210 mm

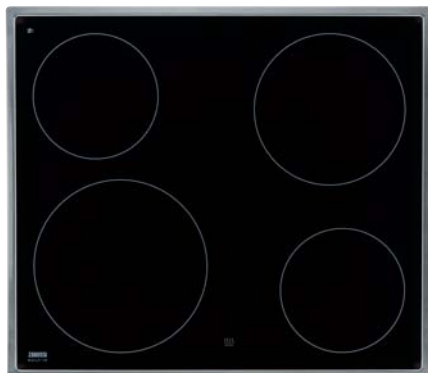
jobb első:

highlight, 1,2 kW/145 mm

# elektromos főzőlap

## ZC6685X

- 60 cm-es kerámia főzőlap
- maradékhő-kijelzés



- inox keret
- teljes energiafelhasználás: 6,5 kW

4 elektronikus főzőzóna:

bal hátsó:

hilight, 1,2 kW/145 mm

jobb hátsó:

hilight, 1,8 kW/180 mm

bal első:

hilight, 2,3 kW/210 mm

jobb első:

hilight, 1,2 kW/145 mm

# gázfőzőlap

## ZGF646CTX

- önálló, 60 cm-es gázfőzőlap
- 2 öntöttvas edénytartó rács
- elektromos szikragyújtás



## ZGS645TX

- önálló, 60 cm-es gázfőzőlap
- 2 matt fekete zománcozott edénytartó rács (lekerekített)
- elektromos szikragyújtás



## ZGS645STX

- önálló, 60 cm-es gázfőzőlap
- 2 matt fekete zománcozott edénytartó rács (szögletes)
- elektromos szikragyújtás



- égésbiztosítás
- vezérlőpanel elöl középen
- inox gombok
- összteljesítmény: 8 kW

4 gázégő:  
bal hátsó:  
közepes főzőzóna, 2 kW/70 mm  
jobb hátsó:  
közepes főzőzóna, 3 kW/70 mm  
bal első:  
gyorsfőzőzóna, 2 kW/100 mm  
jobb első:  
takarékk-főzőzóna, 1 kW/54 mm

- égésbiztosítás
- vezérlőpanel elöl középen
- inox gombok
- összteljesítmény: 8 kW

4 gázégő:  
bal hátsó:  
közepes főzőzóna, 1,9 kW/70 mm  
jobb hátsó:  
gyorsfőzőzóna, 3,1 kW/100 mm  
bal első:  
közepes főzőzóna, 1,9 kW/70 mm  
jobb első:  
takarékk-főzőzóna, 1 kW/54 mm

\*öntöttvas lábostartóval

- égésbiztosítás
- vezérlőpanel elöl középen
- inox gombok
- összteljesítmény: 8 kW

4 gázégő:  
bal hátsó:  
közepes főzőzóna, 1,9 kW/70 mm  
jobb hátsó:  
gyorsfőzőzóna, 3,1 kW/100 mm  
bal első:  
közepes főzőzóna, 1,9 kW/70 mm  
jobb első:  
takarékk-főzőzóna, 1 kW/54 mm

\*öntöttvas lábostartóval



# gázfőzőlap

## ZGL646ITX

- önálló, 60 cm-es gázfőzőlap
- 2 zománczott edénytartó rács
- elektromos szikragyújtás

## ZGL646ITNC

- önálló, 60 cm-es gázfőzőlap
- 2 zománczott edénytartó rács
- rusztikus design



- égésbiztosítás
- vezérlőpanel a jobb oldalon
- inox gombok
- összteljesítmény: 8 kW

4 gázégő:

bal hátsó:

közepes főzőzóna, 1,9 kW/70 mm

jobb hátsó:

közepes főzőzóna, 1,9 kW/70 mm

bal első:

gyorsfőzőzóna, 3,1 kW/100 mm

jobb első:

takarék-főzőzóna, 1 kW/54 mm

- égésbiztosítás
- elektromos szikragyújtás
- vezérlőpanel a jobb oldalon
- rusztikus gombok
- összteljesítmény: 8 kW

4 gázégő:

bal hátsó:

közepes főzőzóna, 2 kW/70 mm

jobb hátsó:

közepes főzőzóna, 2 kW/70 mm

bal első:

gyorsfőzőzóna, 3 kW/100 mm

jobb első:

takarék-főzőzóna, 1 kW/54 mm

# ELSZÍVŐK



# elszívók

## ZHC600X

- 60 cm széles, kéményes szagelszívó
- 3 teljesítményfokozat
- filteres szűrés vagy légelvezetési lehetőség



## ZHP6022X

- 60 cm széles, teleszkópos szagelszívó
- 3 teljesítményfokozat
- 2 motor



## ZHP615X

- 60 cm széles, teleszkópos szagelszívó
- 3 teljesítményfokozat
- csúszókapcsolós vezérlés



- inox kezelőfelület
- nyomógombos vezérlés
- teleszkópos kürtők: 800-1000 mm
- 1 motor
- 2 alumíniumkazettás szűrő
- világítás: 2 x 40 W
- kiegészítők: külön rendelhető szénzsűrő (típus EFF62)
- zajszint: 46-61 dB(A)

Teljesítmény: (min./max.):  
230/400 m<sup>3</sup>/h

- filteres szűrés vagy légelvezetési lehetőség
- csúszókapcsolós vezérlés
- 2 alumíniumkazettás zsírszűrő
- világítás: 2 x 40 W
- kiegészítők: külön rendelhető szénzsűrő (típus EFF55)
- zajszint: 51-65 dB(A)

Teljesítmény: (min./max.):  
250/500 m<sup>3</sup>/h

- műanyag kezelőfelület
- filteres szűrés vagy légelvezetési lehetőség
- beépítési magasság: 175 mm
- 1 alumíniumkazettás szűrő
- 1 motor
- kiegészítők: külön rendelhető szénzsűrő (típus EFF70)
- világítás: 2 x 40 W
- zajszint: 48-61 dB(A)

Teljesítmény: (min./max.):  
140/280 m<sup>3</sup>/h

# elszívó

## ZHT630X/530X

- 60/50 cm széles, hagyományos szagelszívó
- 3 teljesítményfokozat
- csúszókapcsolós vezérlés



- műanyag kezelőfelület
- filteres szűrés vagy légelvezetési lehetőség
- 1 papírszűrő
- 1 motor
- kiegészítők: külön rendelhető szénzsűrő (típus EFF57)
- világítás: 1 x 40 W
- zajszint: 50-59 dB(A)

Teljesítmény: (min./max.):  
130/250 m<sup>3</sup>/h

# mikrohullámú sütő

## ZNC12X

- 17 literes, teljesen beépíthető mikrohullámú sütő
- elektronikus vezérlés
- LED-kijelző

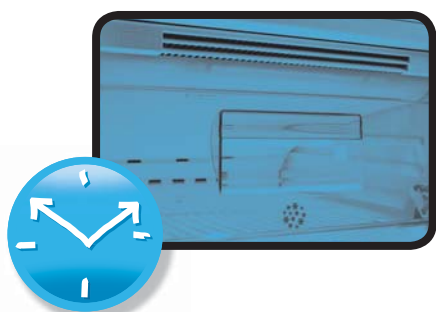


- ujjlenyomatmentes felület
- 5 teljesítményfokozat
- 2 sütési szakasz
- gyerekzár
- gyorsindítás/+ 30 másodperc
- időmérő típusa: beállítógomb, 90 perc
- 27 cm-es forgótányér
- program végi hangjelzés
- belső világítás: 25 W
  
- mikrohullámú teljesítmény: 0,8 kW
- áramfelvétel: 1,2 kW
- zajszint: 60 dB



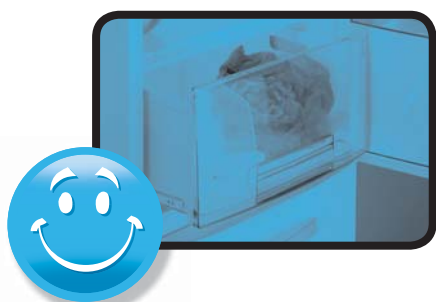
# HŰTŐK ÉS FAGYASZTÓK

**A Zanussi hűtők segítségével az ételek sokáig frissen maradnak. A funkcionalitás és a beépített technológia biztosítja, hogy az étel mindig a legjobb állapotban legyen.**



## **NO FROST**

Takarítson meg időt és felejtse el a leolvasztást! A Zanussi automatikus leolvasztórendszere egész évben biztosítja a fagyasztó tökéletes állapotát.



## **NAGY KAPACITÁS**

Élvezze ki, hogy azonos hűtőszekrényméret mellett is nagyobb a tárolókapacitás! A belső falak egyedi kialakítása nagyobb tárolóhelyet biztosít, melynek köszönhetően nincs szükség gyakori vásárlókörutakra.



## **OPTIMÁLIS BELSŐTÉR- KIHASZNÁLÁS**

Használja ki a teret, ahogy csak lehet! Teljesen mindegy, hogy hova teszi az ételeket, a Zanussi technológiája biztosítja a hűtőszekrény belsejének egyenletes hőmérsékletét, amely garantálja minden étel megfelelő hűtését.



## **ENERGIAFOGYASZTÁS**

Kíméli a környezetet és az Ön pénztárcáját: az A osztályú berendezés azt jelenti, hogy a Zanussi készülékek energiafogyasztása alacsony.

# hűtő- és fagyasztókészülékek

## ZBB6286

- beépíthető hűtő-fagyasztó kombináció
- No Frost
- automata leolvasztás



## ZBB3294

- beépíthető hűtő-fagyasztó kombináció
- automata leolvasztás a hűtőtérben
- 2 ajtó, megfordítható ajtónyitási iránnyal



## ZBA3224A

- beépíthető hűtőszekrény fagyasztórekeszsel
- beépíthető magasság: 1225 mm
- 2 ajtó, megfordítható ajtónyitási iránnyal



- beépíthető magasság: 1780 mm
- elektronikus vezérlés
- hőmérséklet-szabályozás
- 2 ajtó, megfordítható ajtónyitási iránnyal
- gyorsfagyasztás-kijelzés
- visszamelegedési idő: 13 h
- 3 teljes szélességű + 2 félszélességű, állítható üvegpól a hűtőtérben
- 2 félszélességű, átlátszó műanyag fiók a hűtőtérben
- 2 teljes szélességű, átlátszó ajtópolc
- 1 teljes szélességű, átlátszó jégkockatartó rekesz
- 1 teljes szélességű műanyag palacktartó rekesz
- 3 teljes szélességű, átlátszó műanyag huzalfiók a fagyasztótérben

Hűtőtér-űrtartalom (bruttó/nettó):  
214/210 l

Fagyasztótér-űrtartalom  
(bruttó/nettó): 68/55 l

Teljes űrtartalom (bruttó/nettó):  
282/265 l

Fagyasztókapacitás: 4 kg/24 h  
Energiafelhasználás: 0,86 kWh/nap  
Energiaosztály: A  
Zajsztint: 38 dB(A)

- beépíthető magasság: 1780 mm
- mechanikus vezérlés
- manuális leolvasztás a fagyasztótérben
- hőmérséklet-szabályozás
- visszamelegedési idő: 20 h
- 4 teljes szélességű, állítható üvegpól a hűtőtérben
- 2 félszélességű, átlátszó műanyag fiók a hűtőtérben
- 2 teljes szélességű, átlátszó ajtópolc
- 1 teljes szélességű, átlátszó jégkockatartó rekesz
- 1 teljes szélességű, műanyag palacktartó rekesz
- 2 teljes szélességű, átlátszó műanyag fiók + 1 átlátszó, lehajtható rekesz a fagyasztótérben

Hűtőtér-űrtartalom (bruttó/nettó):  
214/210 l

Fagyasztótér-űrtartalom  
(bruttó/nettó): 76/70 l

Teljes űrtartalom (bruttó/nettó):  
290/280 l

Fagyasztókapacitás: 4 kg/24 h  
Energiafelhasználás: 0,871 kWh/nap  
Energiaosztály: A  
Zajsztint: 36 dB(A)

- mechanikus vezérlés
- automata leolvasztás a hűtőtérben
- manuális leolvasztás a fagyasztórekeszben
- visszamelegedési idő: 12 h
- 3 teljes szélességű, állítható üvegpól
- 1 teljes szélességű, átlátszó műanyag fiók

Hűtőtér-űrtartalom (bruttó/nettó):  
198/193 l

Fagyasztórekesz-űrtartalom: 17 l

Teljes űrtartalom (bruttó/nettó):  
215/210 l

Fagyasztókapacitás: 2 kg/24 h  
Energiafelhasználás: 0,721 kWh/nap  
Energiaosztály: A  
Zajsztint: 38 dB(A)



# hűtő- és fagyasztókészülékek

## ZBA3230A

- beépíthető hűtőszekrény fagyasztórekesz nélkül
- beépíthető magasság: 1225 mm
- 2 ajtó, megfordítható ajtónyitási iránnyal



## ZBA3154A

- aláépíthető hűtőszekrény fagyasztórekeszsel
- beépíthető magasság: 880 mm
- 2 ajtó, megfordítható ajtónyitási iránnyal



## ZBA3160A

- aláépíthető hűtőszekrény fagyasztórekesz nélkül
- beépíthető magasság: 880 mm
- 2 ajtó, megfordítható ajtónyitási iránnyal



- mechanikus vezérlés
- automata leolvasztás a hűtőtérben
- 4 teljes szélességű, állítható üvegpolec
- 1 teljes szélességű, átlátszó műanyag fiók

Hűtőtér-űrtartalom (bruttó/nettó):  
230/228 l

Energiafelhasználás: 0,441 kWh/nap

Energiaosztály: A

Zajszint: 36 dB(A)

- mechanikus vezérlés
- automata leolvasztás a hűtőtérben
- manuális leolvasztás a fagyasztórekeszben
- visszamelegedési idő: 12 h
- 2 teljes szélességű, állítható üvegpolec
- 1 teljes szélességű, átlátszó műanyag fiók

Hűtőtér-űrtartalom (bruttó/nettó):  
124/118 l

Fagyasztórekesz-űrtartalom: 17 l

Teljes űrtartalom (bruttó/nettó):  
141/135 l

Energiafelhasználás: 0,633 kWh/nap

Energiaosztály: A

Zajszint: 38 dB(A)

- mechanikus vezérlés
- automata leolvasztás a hűtőtérben
- visszamelegedési idő: 12 h
- 3 teljes szélességű, állítható üvegpolec
- 1 teljes szélességű, átlátszó műanyag fiók

Hűtőtér-űrtartalom (bruttó/nettó):  
154/152 l

Energiafelhasználás: 0,419 kWh/nap

Energiaosztály: A

Zajszint: 38 dB(A)

# hűtő- és fagyasztókészülékek

## ZUS6144A

- aláépíthető hűtőszekrény fagyasztórekeszrel
- beépíthető magasság: 820 mm
- 2 ajtó, megfordítható ajtónyitási iránnyal



## ZUS6140A

- aláépíthető hűtőszekrény fagyasztórekesz nélkül
- beépíthető magasság: 820 mm
- 2 ajtó, megfordítható ajtónyitási iránnyal



## ZUF6114A

- aláépíthető fagyasztószekrény
- beépíthető magasság: 820 mm
- megfordítható ajtónyitási iránnyal



- mechanikus vezérlés
- automata leolvasztás a hűtőtérben
- manuális leolvasztás a fagyasztórekeszben
- 2 állítható huzalpolc

Hűtőtér-űrtartalom (bruttó/nettó):  
102/97 l

Fagyasztórekesz-űrtartalom: 17 l

Teljes űrtartalom (bruttó/nettó):  
119/114 l

Fagyasztókapacitás: 2 kg/24 h

Energiafelhasználás: 0,61 kWh/nap

Energiaosztály: A

Zajsztint: 38 dB(A)

- mechanikus vezérlés
- automata leolvasztás a hűtőtérben
- 3 állítható huzalpolc

Hűtőtér-űrtartalom (bruttó/nettó):  
135/130 l

Energiafelhasználás: 0,413 kWh/nap

Energiaosztály: A

Zajsztint: 38 dB(A)

- elektronikus vezérlés
- megfordítható ajtónyitási irány
- gyorsfagyasztás funkció
- manuális leolvasztás
- hőmérséklet-emelkedést jelző lámpa
- visszamelegedési idő: 18 h
- 4 teljes szélességű, átlátszó műanyag fiók

Fagyasztótér-űrtartalom  
(bruttó/nettó): 108/98 l

Fagyasztókapacitás: 18 kg/24 h

Energiafelhasználás: 0,578 kWh/nap

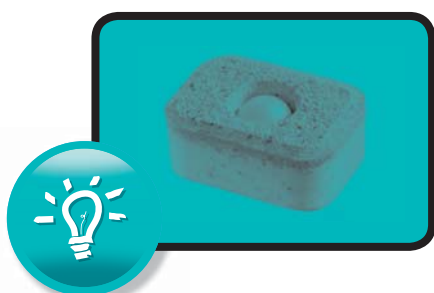
Energiaosztály: A

Zajsztint: 40 dB(A)



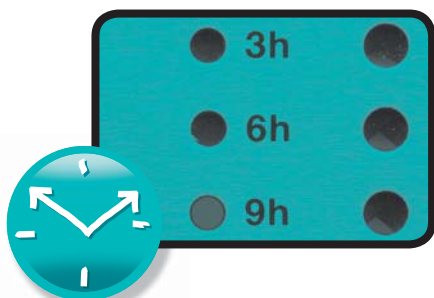
# MOSOGATÓGÉPEK

Ha nem akarja drága idejét mosogatással tölteni, a Zanussi segít Önnek. Az innovatív technológián alapuló vízfelhasználás garantálja az alacsony fogyasztást. A Zanussival az élet egyre jobb lesz.



## MULTITAB PROGRAM

Az új mosószeres új mosási technológiát igényelnek. A Zanussi rendelkezik a „3 in 1” technológiával. A mosogatógép paramétereit, mint például a mosási időt és a hőmérsékletet, a „3 in 1”, a „4 in 1” és az „5 in 1” tabletták használatához igazítja. A mosószer hatékonyságának, a szükséges vízkeménységnek és az optimális mosogatási időnek a kombinációja garantálja a legjobb és a legköltséghatékonyabb eredményt.



## KÉSLELTETETT INDÍTÁS

Ahhoz, hogy Ön tetszés szerint tervezhesse idejét, a Zanussi az új technológiák alkalmazásával lehetővé teszi az automatikus és 100%-ban biztonságos működést. A legtöbb modell esetében akár 9 órával előbb is beprogramozhatja készülékét és nyugodtan csinálhat más programot, amíg a gép dolgozik.



## VÍZSZABÁLYOZÁS

Nincs többé szükség a mosogatógép ellenőrzésére. A vízszabályozó rendszer automatikusan ellenőrzi a mosókamra vízszintjét. A speciális elektromágneses szelepnek köszönhetően a szivárgásgátló Aqua Stop berendezés növeli a megbízhatóságot. Ha a rendszer szivárgást érzékel, kikapcsolja a vízellátást, és működésbe hozza a vízszivattyút.



## GYORSMOSÁS

A Zanussi mosogatógépek tökéletesen illeszkednek a mai rohanó életéhez, nagyobb szabadságot adnak, köszönhetően a gyorsmosás programnak, mellyel a mosási idő mindössze 30 perc.

# mosogatógépek

## ZDT311

- teljesen beépíthető mosogatógép
- 60 cm széles, 12 teríték
- LED-kijelző



## ZDT111

- teljesen beépíthető mosogatógép
- 60 cm széles, 12 teríték
- LED-kijelző



## ZDTS102

- teljesen beépíthető mosogatógép
- 45 cm széles, 9 teríték
- LED-kijelző



- 5 program: automatikus 45-70 °C, bio 50 °C, előöblítéssel, gyors 65 °C, üveg 45 °C, intenzív 70 °C
- 4 hőmérséklet
- Aqua Control
- vízérzékelő
- Fuzzy Logic
- túlfolyás elleni védelem: biztonsági kapcsoló
- multitab funkció
- aktív szárítás kondenzációval
- állítható felső kosár
- állítható részek az alsó kosáron
- kijelzők: multitab, hangjelzés, késleltetett indítás 3/6/9 h, program vége, program kiválasztva, só

Vízfogyasztás: max. 14 l  
Energiafelhasználás: 1,05 kW/h  
Zajszint: 47 dB(A)  
Energiaosztály: A  
Mosási teljesítmény: A  
Szárítási teljesítmény: A

- 5 program: bio 50 °C, gyors 65 °C, intenzív 70 °C (89 min), normál kímélő 65 °C, öblítéstartás
- 3 hőfok
- Aqua Control
- Fuzzy Logic
- túlfolyás elleni védelem
- aktív szárítás kondenzációval
- sóhiánykijelző
- állítható felső kosár csészetartóval
- állítható részek az alsó kosáron

Vízfogyasztás: max. 16 l  
Energiafelhasználás: 1,05 kW/h  
Zajszint: 51 dB(A)  
Energiaosztály: A  
Mosási teljesítmény: A  
Szárítási teljesítmény: A

- 5 program: bio 50 °C, gyors 65 °C, intenzív 65 °C, normál kímélő 65 °C, öblítéstartás
- 3 hőfok
- Aqua Control
- túlfolyás elleni védelem
- aktív szárítás kondenzációval
- sóhiánykijelző
- állítható felső kosár, és állítható csészetartó rekesz
- állítható részek az alsó kosáron

Vízfogyasztás: max. 13 l  
Energiafelhasználás: 0,8 kW/h  
Zajszint: 53 dB(A)  
Energiaosztály: A  
Mosási teljesítmény: A  
Szárítási teljesítmény: A

# mosogatógép

## ZDI311X

- beépíthető mosogatógép
- 60 cm széles, 12 teríték
- LED-kijelző



## ZDI121X

- beépíthető mosogatógép
- 60 cm széles, 12 teríték
- LED-kijelző



## ZDIS102X

- beépíthető mosogatógép
- 45 cm széles, 9 teríték
- LED-kijelző



- 5 program: automatikus 45-70 °C, bio 50 °C előöblítéssel, gyors 65 °C, üveg 45 °C, intenzív 70 °C (89 perc),
- 4 hőmérséklet
- Aqua Control
- vízérzékelő
- Fuzzy Logic
- multitab
- túlfolyás elleni védelem: biztonsági kapcsoló
- aktív szárítás kondenzációval
- állítható felső kosár
- állítható részek az alsó kosáron
- kijelzők: késleltetett indítás 3/6/9 h, multitab, program vége, be/ki, program kiválasztva, öblítő-utánpótlás, só, mosogatási szakasz

Vízfogyasztás: max. 14 l  
Energiafelhasználás: 1,05 kW/h  
Zajsint: 47 dB(A)  
Energiaosztály: A  
Mosási teljesítmény: A  
Szárítási teljesítmény: A

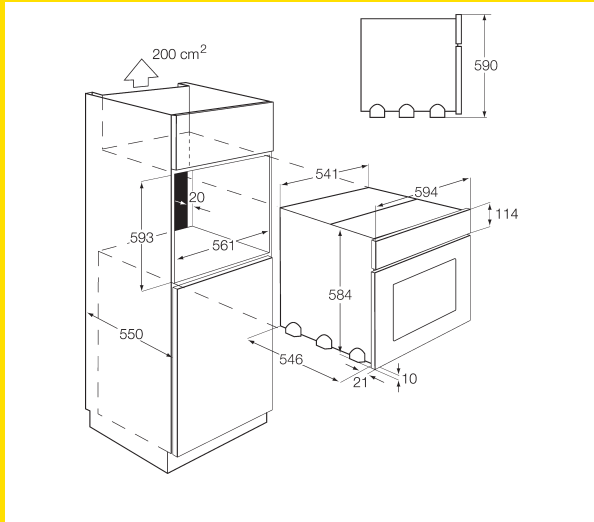
- 5 program: bio 50 °C előöblítéssel, gyors 65 °C, intenzív 70 °C (89 perc), normál 65 °C előöblítéssel, öblítéstartás
- 3 hőmérséklet
- Aqua Control
- Fuzzy Logic
- túlfolyás elleni védelem: biztonsági kapcsoló
- aktív szárítás kondenzációval
- állítható felső kosár
- alsó kosár
- kijelzők: késleltetett indítás 3 h, szárítási szakasz, program vége, OK/start, be/ki, só, mosogatási szakasz

Vízfogyasztás: max. 16 l  
Energiafelhasználás: 1,05 kW/h  
Zajsint: 49 dB(A)  
Energiaosztály: A  
Mosási teljesítmény: A  
Szárítási teljesítmény: A

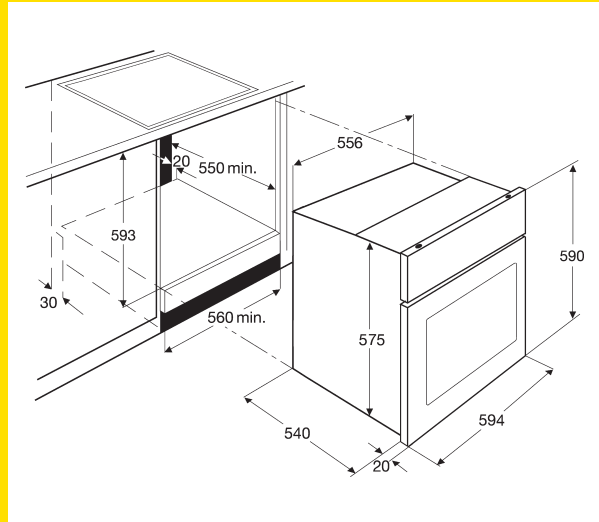
- 5 program: bio 50 °C, gyors 65 °C, intenzív 70 °C (89 min), normál kímélő 65 °C, öblítéstartás
- 3 hőmérséklet
- Aqua Control
- túlfolyás elleni védelem
- aktív szárítás kondenzációval
- késleltetett indítás 3 h
- állítható felső kosár fix és állítható csészetartóval
- állítható részek az alsó kosáron

Vízfogyasztás: max. 13 l  
Energiafelhasználás: 0,8 kW/h  
Zajsint: 53 dB(A)  
Energiaosztály: A  
Mosási teljesítmény: A  
Szárítási teljesítmény: A

# sütők

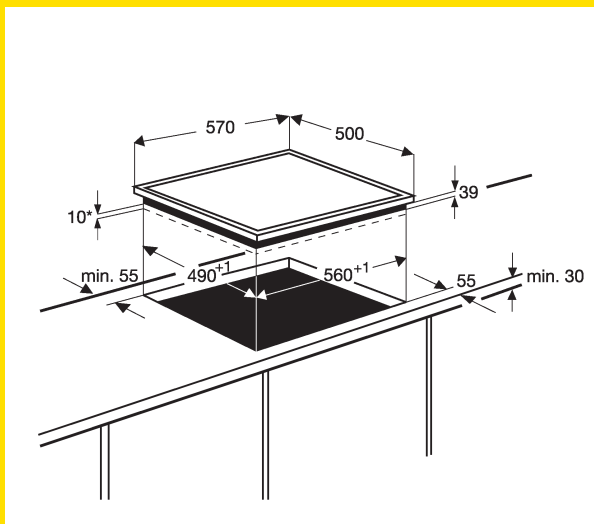


beépíthető sütők

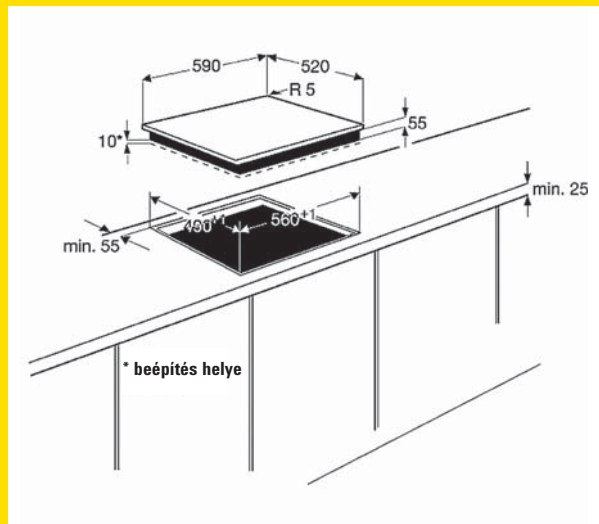


aláépíthető sütők

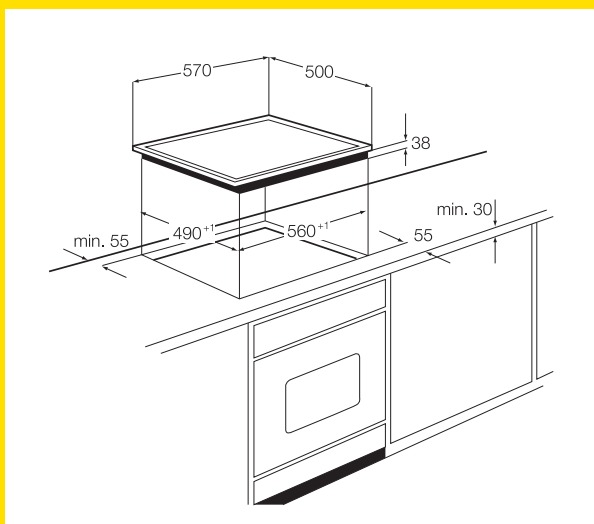
# főzőlapok



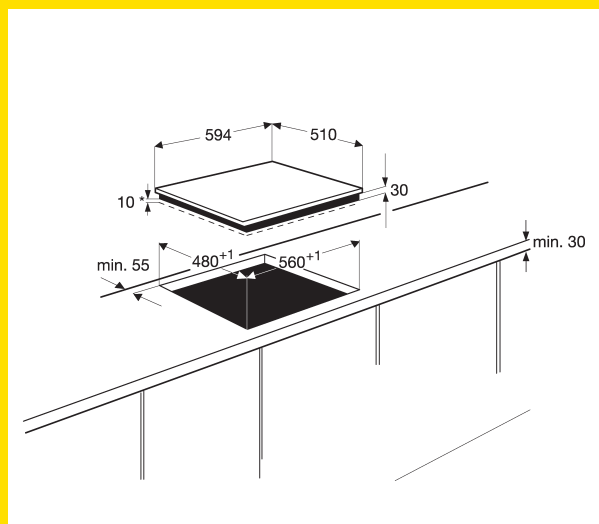
ZKT663LX / ZVT65X



ZKT652DBV

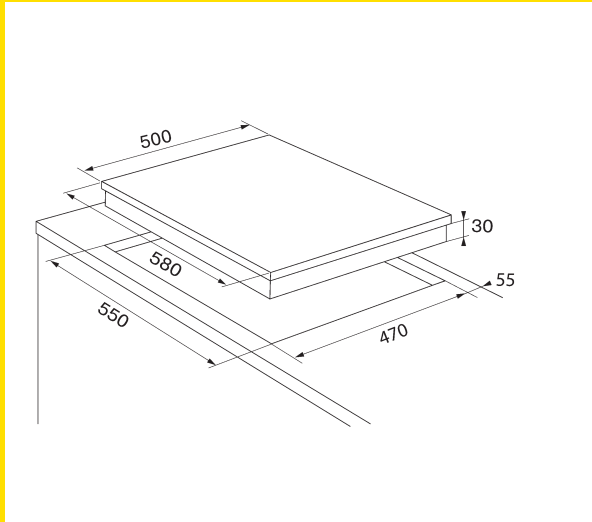


ZC6685X

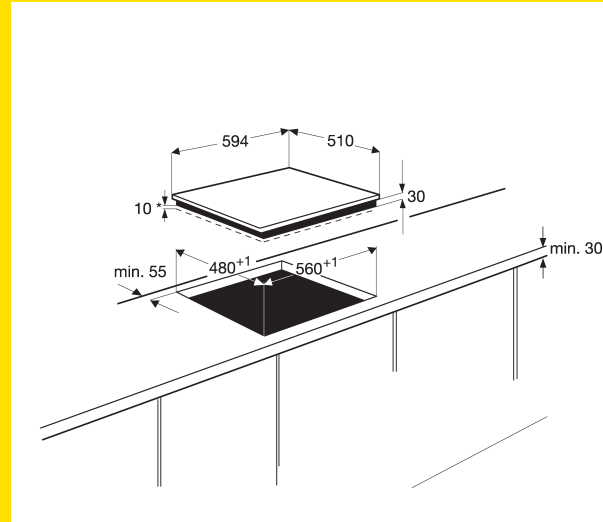


ZGS645TX / ZGS645STX

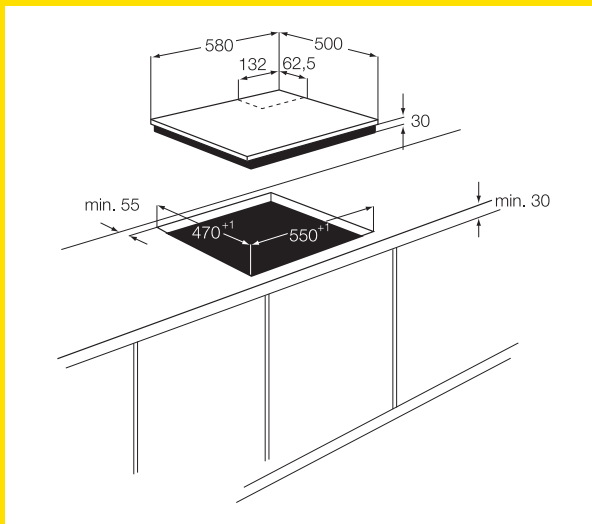
# főzőlapok



ZGL646ITX



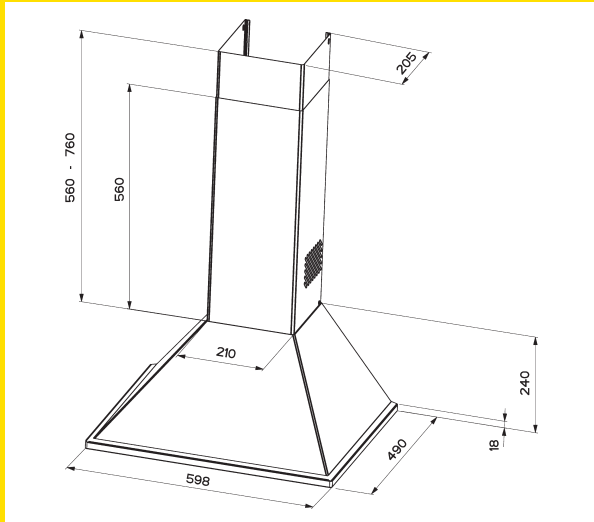
ZGF646CTX



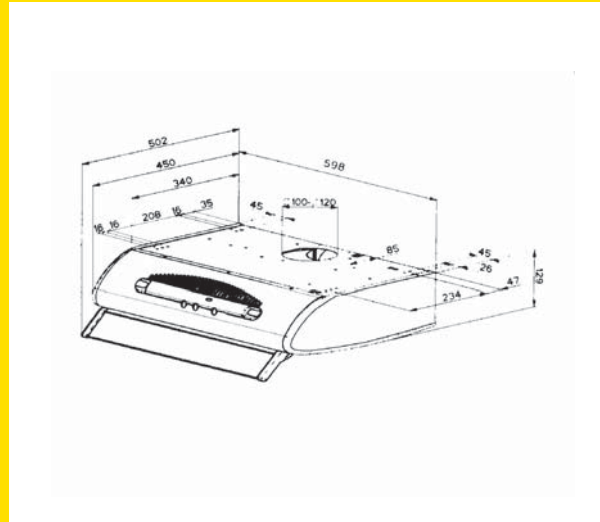
ZGL646ITC / ZGL646ITNC



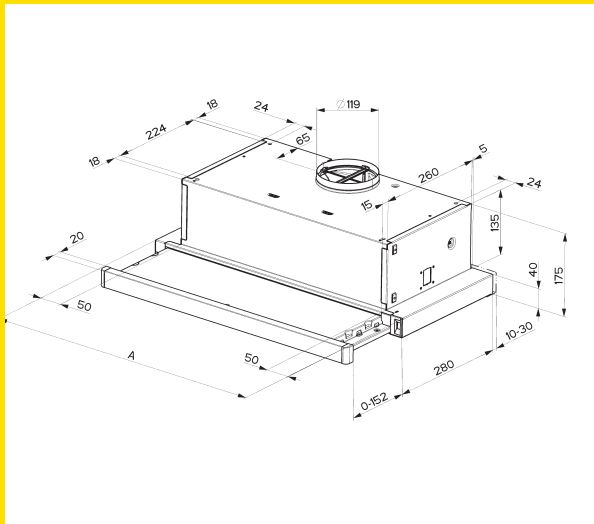
# elszívók



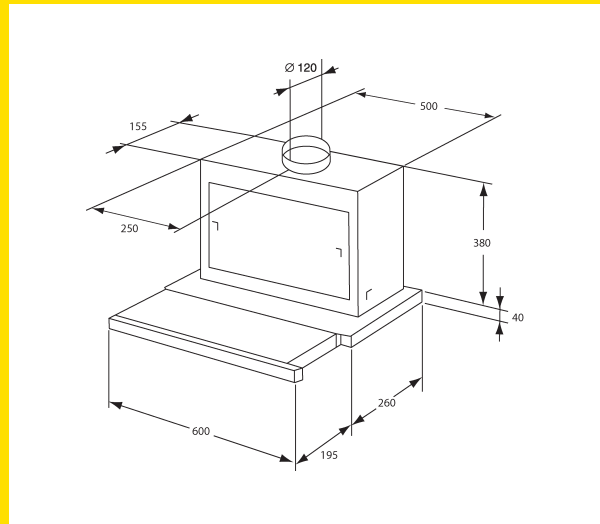
ZHC600X



ZHT630X

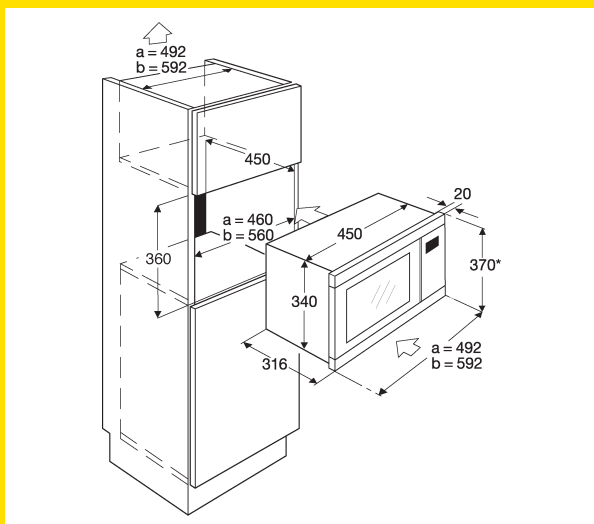


ZHP615X



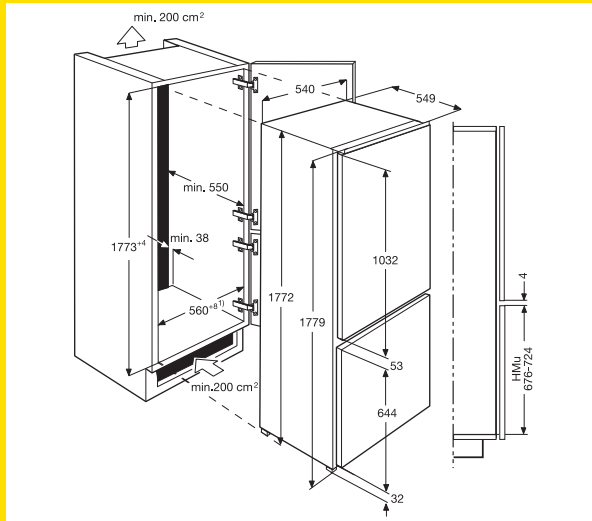
ZHP6022X

# mikrohullámú sütő

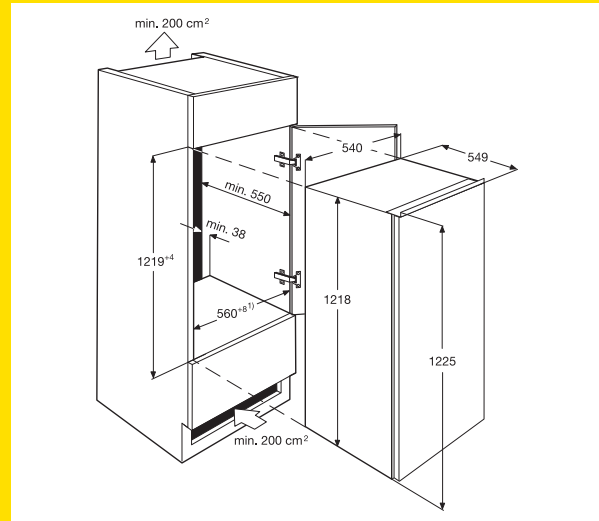


ZM176STX

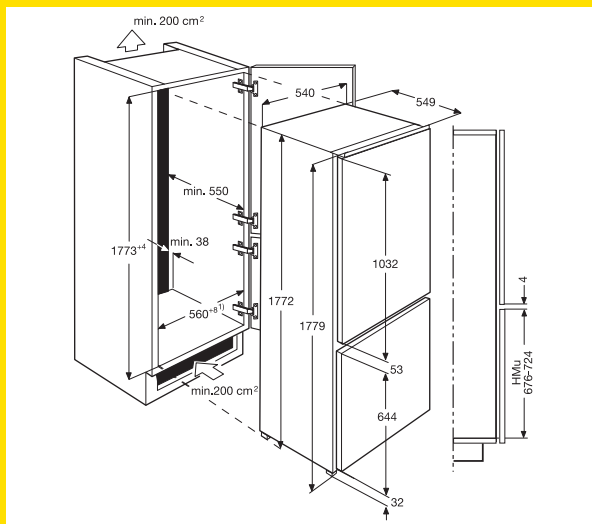
# hűtők és fagyasztók



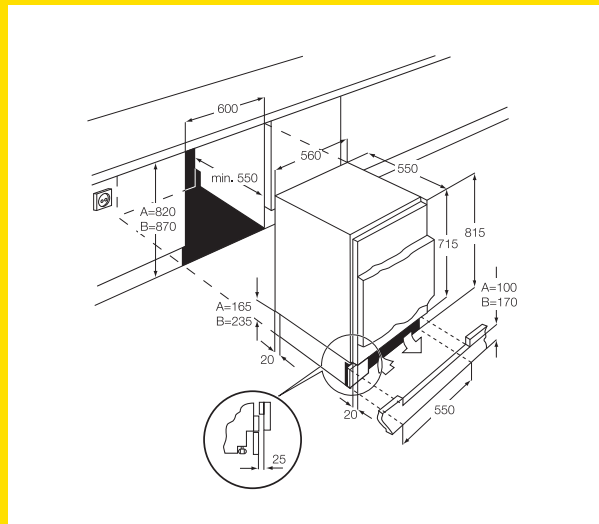
ZBB6286 / ZBB3294



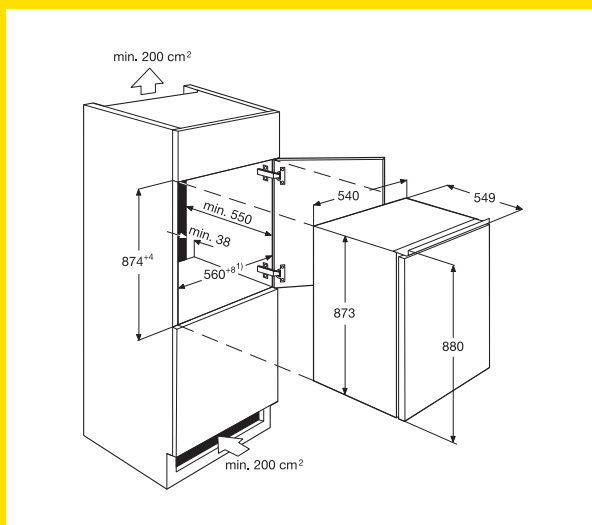
ZBA3230 / ZBA3224



ZBB6286

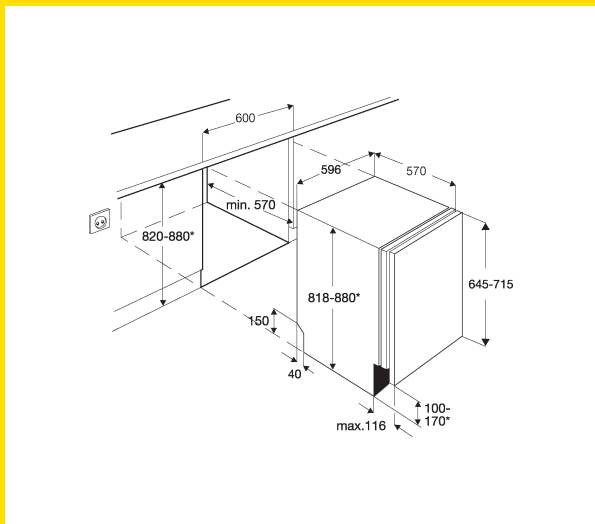


ZUS6140A / ZUS6144A / ZUF6114A

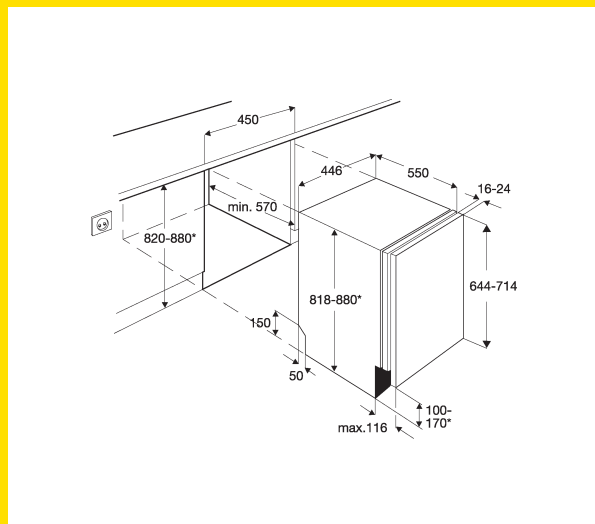


ZBA3154A / ZBA3160A

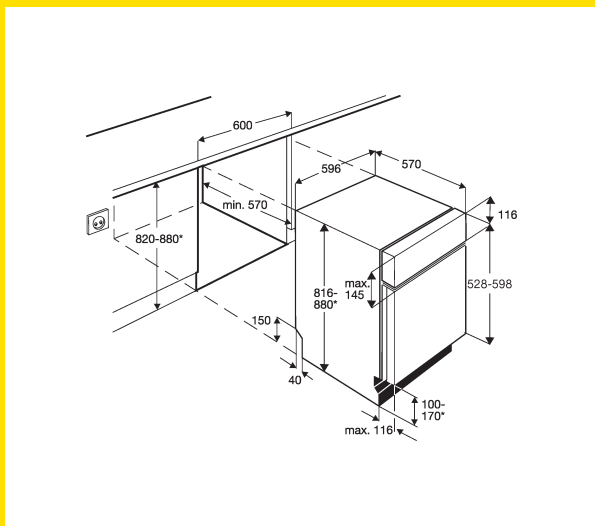
# mosogatógépek



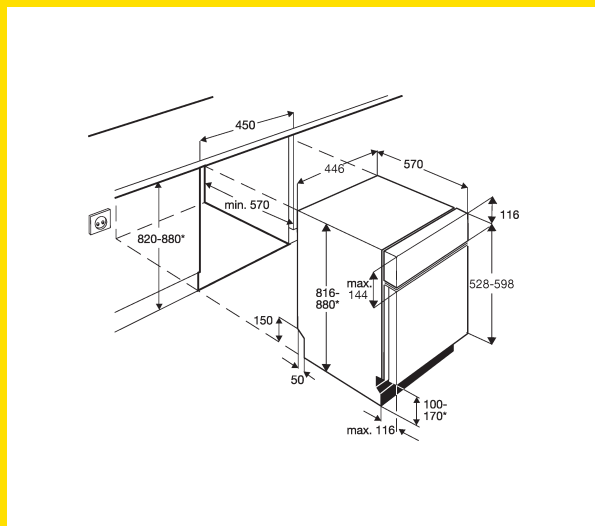
ZDT311 / ZDT111



ZDTS102



ZDI311X / ZDI121X



ZDIS102X

# BEÉPÍTHETŐ KÉSZÜLÉKEK 2009



#### Környezetünk védelméért

Az Electrolux Csoport arra törekszik, hogy termékeivel, szolgáltatásaival, illetve a gyártás során hozzájáruljon a fenntartható fejlődéshez. Ennek érdekében a termékek tervezésekor az a cél vezérli, hogy csökkentse a környezetre ártalmas tényezőket a készülékek egész életciklusát figyelembe véve. Folyamatosan figyelemmel kísérik az anyagfelhasználást és az energiafogyasztást a környezetvédelem szempontjából, hogy elkerüljék a felesleges anyaghasználatot és környezeti szennyezést. A környezetvédelmi előírásokat proaktívan alkalmazza, és arra törekszik, hogy beszállítói is ugyanazokat a környezetvédelmi elveket kövessék, mint amire az Electrolux törekszik.

Az Electrolux Csoport 2007-ben elnyerte az Európai Unió díját az energiafelhasználás csökkentése érdekében végzett tevékenységéért.

Katalógusunkat a legnagyobb körültekintéssel készítettük, hogy elkerüljük az esetleges hibákat. Ha ennek ellenére mégis pontatlanságot talál, kérjük, jelezze. Azokat a hibákat, amelyekről tudomást szerzünk, rövid időn belül honlapunkon korrigáljuk.

**[www.zanussi.hu](http://www.zanussi.hu)**

Electrolux Lehel Kft., Háztartási készülékek  
1142 Budapest, Erzsébet királyné útja 87.

Tel.: 1/467-3200

Fax: 1/467-3204

A modellek és technikai paramétereik előzetes jelzés nélkül megváltozhatnak.  
A képek színei némileg eltérhetnek a valóságtól. Műszaki változások joga fenntartva.  
Az esetlegesen előforduló nyomdai hibákért felelősséget nem vállalunk.

# ÉLD AZ ÉLETED – A TÖBBI A ZANUSSI DOLGA