

# Inspired



Beépíthető készülékek  
Konyhastúdiók  
2013/2014



**Electrolux**



**Professzionális  
megoldások  
otthonra.**

Az Electrolux  
közel 100 éves  
tapasztalattal  
rendelkezik  
a professzionális  
konyhai és mosodai  
készülékgyártás  
terén. Ezzel  
a professzionális  
szakértelemmel  
alkottuk meg  
az Inspiration  
termékcsaládot.



# Tartalom

**Sütés-főzés,  
hűtés-fagyasztás,  
mosogatás és mosás.**  
Mindenre van  
megoldásunk.

## Merítsen inspirációt!

A termékcsaládról 6

## Sütés-főzés

Sütők 32

Elektromos főzőlapok 46

Gázfőzőlapok 52

Tartozékok főzőlapokhoz és sütőkhöz 56

Szagelszívók 58

Mikrohullámú sütők 63

Kávéfőző 64

Kompakt készülékek 65

## Hűtés-fagyasztás

Kombinált hűtő-fagyasztók 72–73

Borhűtő-Hűtő-Fagyasztó 74

Hűtőszekrények 74–76

Fagyasztószekrény 74, 77

## Mosogatás

Mosogatógépek 82

## Mosás

Mosógép 90



# Inspire



# Inspiration

termékcsalád az Electroluxtól

## Újraértelmeztük a modern élet fogalmát

Olyan frissen veheti ki az élelmiszereket a hűtőből, mintha tegnap vásárolta volna (pedig valójában a múlt héten pakolta be őket a hűtőbe). Kombinálhatja a gőzt a forró levegővel a sütőben, egy gombnyomással. A piszkos lábosok, serpenyők, bögrék és evőeszközök gond nélkül beférnek a mosogatógépbe (ugyanolyan rugalmasan pakolhatja tele a gépet, ahogy a forgalmas éttermek konyhájában teszik ezt nap mint nap).

Mindemellett öröm lesz mostantól a mosás is, nem pedig külön program a hétvégén. A mosógépek éppen annyit fogyasztanak, amennyit feltétlenül szükséges, és még speciális programokkal is segítenek Önnek. Például felére csökkenteni a vasalásra fordított időt.

Élvezze a professionalitást otthon is, és tapasztalja meg az Inspiration termékcsalád előnyeit. Éljen az új lehetőségekkel, és használja ki azokat!

# Professzionális szakértelmünk

Már 90 éve látjuk el professzionális gépekkel a világ legjobb éttermeit és mosodáit. Az Electrolux az egyetlen olyan készülékgyártó a világon, mely a professzionális és háztartási gépek széles skáláját kínálja a profi szakembereknek és a fogyasztóknak.

.....  
Az európai Michelin-kalauzban szereplő konyhafőnökök fele Electrolux berendezéseket használ az éttermében.  
.....



Professzionális  
megoldások  
otthonra.

# Az Ön új konyhája

Egyedülálló szakértelmünkre  
építettünk az Electrolux  
Inspiration termékcsalád  
megalkotásakor. Minden  
készülékben talál olyan funkciót,  
amit a profi gépekben  
teszteltünk először.

Most Ön következik – fedezze fel  
a lehetőségeket!

# Fókuszban a dizájn

Semmi sallang. Mindenre figyeltünk. Tiszta építészeti vonalak és finom ívek; a modern építészet, a kortárs termékdizájn és a lakberendezési trendek köszönnek vissza.

A dizájnscapat az egységes anyagok és kifinomult textúrák használatával egyszerű eleganciát hozott létre.

„Három dolgot tartottunk szem előtt: modern, megkülönböztető, prémium.”

**Thomas Johansson**  
dizájnigazgató,  
Electrolux

# A kreativitás szabadsága

Állítsa össze az otthonának és életstílusának leginkább megfelelő kombinációt az Inspiration termékcsalád modelljeiből. Látni fogja, hogy a termékek közt milyen összhang van. Pont, mint egy családban.

A készülékek egyedülálló stílust visznek otthonába.



Electrolux



„Látványos egyszerűséget alkottunk úgy, hogy felborítottunk mindent, amit eddig megszoktunk; újrafogalmaztuk, nem csupán újra-rajzoltuk.”

**Luca Comello**

dizájn projektmenedzser,  
Electrolux



# Egységes koncepció

Az egyik jellegzetes dizájnjegy, mely minden mástól megkülönbözteti az Inspiration termékcsaládot, az egyedülálló flow line (folytonos vonal). Ez a vizuális elem minden modell elején megjelenik, s diszkréten harmóniát teremt. Egy apró kézjegy, mely egységbe foglalja a termékeket.

## Teljes összhang

Tegyé egymás mellé az Inspiration készülékeket, és látni fogja – bármilyen kombinációt is válasszon –, hogy az egyik tökéletesen illik a másikhoz, és a részek az egészhez. A termékeken visszaköszönő flow line egységes képbe rendezi a különböző méretű és formájú készülékeket, ezért a konyha úgy néz ki, mint egy rendezett egész.



„Egyedi, jól felismerhető formájú márkajegyet terveztünk, mely megjelenik minden Inspiration készüléken. Ez a forma ott van minden főzéshez, hűtéshez és mosogatáshoz használt készüléken – látszik, hogy a modellek egy családot alkotnak.”

## Per Börjesson

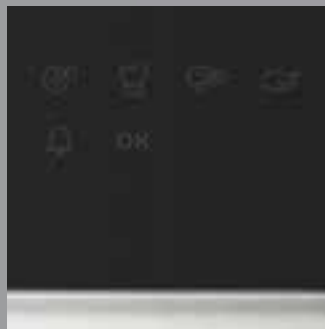
szenior dizájnmenedzser,  
Electrolux



# A legfinomabb részletek

Lehetne még jobb? Ez a kérdés vezetett minket arra, hogy az iparág jelenlegi legjobb megoldásaira csak mint kiindulópontokra tekintsünk, ahelyett, hogy a megszokott sztenderdekot követtük volna.

Íme, néhány érdekesség. Keresse az **Újdonságok** blokkokat további példákért.



A felhasználókkal folytatott beszélgetésekből kiderült, mennyire fontos nekik, hogy érezzék a minőségi anyagokat. Kiemelten nagy hangsúlyt fektettünk erre az egész termékcsalád tervezésekor.

A sütőknél például előrébb tettük az üveg kezelőpanelt, és most először úgy terveztük meg, hogy a szélei szabadon maradjanak, láthatóak legyenek. Egy finom változtatás, mely minőséget sugall.

A legmagasabb felszereltségű mosógépeink felső részén van egy áttetsző, magas fényű műanyag réteg, mely ezüstszerű háttérével kristálytisza képet ad. A kezelőpanel egy fekete ablakban ül, s elegáns fehér LED-kijelzővel működik.

Az volt a célunk, hogy minimalista stílusú, fölösleges díszítőelemektől mentes készülékeket tervezzünk. Így Ön most élvezheti a gyönyörű dizájnt, minden szögből.

A legújabb kezelőfelületek az érintőkapcsolós vezérlés kényelmét és átláthatóságát viszik konyhájába.

Érintőkapcsolós  
technológia

Fekete kezelőfelület  
elegáns fehér LED-  
kijelzőkkel



# Próbálja gőzzel!

*A profi séfek a gőz és a forró levegő kombinációját használják, mert így a legegyszerűbb alapanyagokból is különleges fogások készülhetnek. Ma már ez az egyszerű gasztronómiai módszer az Ön titka is lehet.*

A gőz és a forró levegő kombinálása segített az éttermeknek, hogy megszerezzék a Michelin-csillagot. Amíg a kíméletes gőzsütés során az ételek megőrzik ínycsiklandó szaftos állagukat, addig a forró levegő gondoskodik arról, hogy kívül ropogósra és aranybarnára süljenek.

Ez a technológia már nem csak a profi séfek kiváltsága. A professzionális tudás a kombi gőzsütőkkel megérkezett az Ön otthonába.

## **Látványos eredmény, kis erőfeszítés**

Egyszerűen válassza ki a három gőzprogram közül az egyiket – és voilá! Nem is lehetne egyszerűbb ínycségeket alkotni. A kombi gőzsütő kenyeret süt, rostonsültet készít, grillez és lassú sütésre is képes.

## **Teljes gőzzel előre**

A párolt ételek nem csak fantasztikusan finomak, de nagyon egészségesek is. Párolás során 50%-kal több ásványi anyag és vitamin őrződik meg, mint bármelyik más sütési módszerrel. A gőz és a forró levegő együttes használata jelentősen csökkenti a sütés hosszát. És még gazdaságos is, mert alacsonyabb hőmérsékleten dolgozik, mint a többi sütőprogram.





„A forró levegő és a gőz kombinációja az egyik legjobb sütőprogram. Ez a jó éttermek titka.”

**Fernando Canales**

vezető séf, Etxanobe, Bilbao, Spanyolország



**Professzionális megoldás**

Évtizedek óta tesztelejük a gőzsütés technológiáját. A kombi gőzsütő ezt a professzionális megoldást hozza el az otthonokba. Az eredmény: intuitív vezérlés és egyszerű választások.



A modellről további információt talál a **36.** oldalon.

A kombi gőzsütőről további információt talál a **32–36. oldalon** és a [www.electrolux.hu](http://www.electrolux.hu) weboldalon.

# Korlátlan lehetőségek




## Professzionális megoldás

Miközben a séfek figyelnek a főzés hangjaira és az étel állagára vagy beleszagolnak az edénybe, gyorsan kell változtatniuk a hőfokot. Ezt Ön is megteheti egyetlen érintéssel az indukciós főzőlapok bármelyikén.



A modellről további információt talál a **46. oldalon**.

Az Infinite indukciós főzőlapokról további információt talál a **42–51. oldalon** és a **www.electrolux.hu** weboldalon.



*Egy főzőlap, mely  
tökéletesen igazodik  
edényeihez.*

Úgy képzelje el, mint amikor a képzelet nem ismer határokat. Amikor indukciós főzőlapon főz, elfelejtheti a felületre égett foltokat. Tegye az edényt – bármekkora legyen is – valahová a főzőlapra. Csak arra kell figyelnie, hogy az egyik keresztet takarja az edény alja. De ez még nem minden, hiszen a hőfokszabályozó nagyon gyorsan reagál a beállítások változtatására. Ha lejjebb veszi

a hőfokot, szinte azonnal leáll a forrás, anélkül, hogy lehúzná az edényt a főzőzónáról. Ha siet, használja a booster funkciót a gyors melegítéshez. A csúszkás érintőkapcsolós vezérléssel sokkal gyorsabban és pontosabban állíthatja be a hőmérsékletet, mint a hagyományos kontroll-panelelkel.



Mindannyian tudjuk, hogy a friss élelmiszer egészséges és finom. De hogyan tartjuk frissen a romlandó élelmiszereket addig, amíg fel nem használjuk őket? A hagyományos NoFrost rendszerű hűtőkkel az a gond, hogy alacsonyan tartják a páratartalmat a hűtőtérben, ezért az ételek kiszáradnak, és elveszítik tápanyagtartalmuk nagy részét. Mostanáig úgy tudtunk friss ételt tenni az asztalra, ha gyakran jártunk boltba vagy piacra.

#### **Kétszer olyan okos**

Az Electrolux FreshPlus™ rendszerű hűtők másképp működnek. Külön hűtőrendszer van a hűtőnek és a fagyasztónak. Ez a TwinTech™ technológia optimális klímát tart fenn a hűtőben, így az ételek sokáig megőrzik frissességüket, ugyanakkor a jég sem rakódik le a fagyasztóban. Ahogy mondani szokták: a kettő jobb, mint egy.

#### **Hosszabb ideig marad friss**

Ez már nem elérhetetlen vágy. A független GSG Intézet igazolta, hogy a FreshPlus™ hűtőszekrények őrzik meg legjobban az ételek természetes frissességét. Napokkal tovább maradnak frissek a romlandó ételek a FreshPlus™ modellekben, mint a hagyományos NoFrost hűtőszekrényekben. A gomba például legalább 6 nappal tovább marad friss.

# Frissebb gondolkodás

*Amikor kivesszük a hűtőből az alapanyagokat, azt szeretnénk, hogy a lehető legfrissebbek legyenek. Mintha most szedtük volna őket a kertben.*



#### **Professzionális megoldás**

Minden FreshPlus™ kombi hűtőnk TwinTech™ hűtőrendszerrel működik, melyet az éttermi konyhákban használt hűtőszekrények működési elve inspirált.



A modellről további információt talál a **73.** oldalon.

A hűtőszekrényekről további információt talál az **68–76.**

**oldalon** és a [www.electrolux.hu](http://www.electrolux.hu) weboldalon.

# Egyszerűen mindent belepakolhat

*Szögletes tányérok, nagyméretű üveg poharak, mély tésztafőző  
fazekak... Miért kötne kompromisszumot, ha nem muszáj?*



Engedje szabadjára fantáziáját, és ne foglalkozzon azzal, hogy hogyan fogja majd elmosni a sok piszkos edényt. Az Electrolux RealLife™ mosogatógépekbe minden piszkos edényt bepakolhat, úgy, ahogy éppen használta őket. Nem számít, hogy a különleges ételek elkészítéséhez milyen edényekre van szüksége – minden befér a gépbe, függetlenül attól, hogy mekkora vagy milyen a formája. Az XXL méretű belső térrel és az állítható kosarakkal a RealLife™ modellekbe minden eddiginél rugalmasabban lehet pakolni.

## Lustálkodás vasárnap délután

Az egész heti rohanás után jólesik kikapcsolni, pihenni és lazítani a hétfégi ebéd befejeztével. A RealLife™ mosogatógépek segítenek ebben. A legnagyobb kihívásokkal is megküzdének, még a hús sütéséhez használt edényt is tisztára mossák. A zsúfolásig telepakolt mosogatógépben is ragyogóan tiszta lesz minden edény, mert a **FlexiSpray™** vízkar sokkal hatékonyabb mosogatást tesz lehetővé.



## Professzionális megoldás

Az éttermi konyhákban minden perc számít. A piszkos edényeket – függetlenül azok méretétől és formájától – simán és gyorsan kell bepakolni a gépbe, nincs idő rendezgetni az edényeket. A RealLife™ mosogatógépek ezt a rugalmasságot viszik az Ön otthonába.



A modellről további információt talál a **84.** oldalon.

A mosogatógépekről további információt talál a **80–88.** oldalon és a [www.electrolux.hu](http://www.electrolux.hu) weboldalon.

# Váltsunk

*Tudta-e, hogy a legújabb fejlesztésű háztartási gépek csupán annyi energiát fogyasztanak, mint egy villanykörte? Így egyszerre kíméli pénztárcáját és a környezetet.*

Nálunk kiemelt helyen van a fenntarthatóság. Környezetbarátnak lenni annyit tesz, mint okosan vezetni egy háztartást. De nem csak azt tartjuk szem előtt, hogy készülékeink energiatakarékosak legyenek. Már a gyártás során is figyelünk arra, hogy a lehető legkisebb legyen a környezetterhelésünk.

**Nem csak beszélünk róla**

Az Electrolux évek óta őrzi vezető szerepét a Dow Jones Fenntarthatósági Indexen háztartási gép kategóriában.

20 éve támogatjuk a WWF-et, és együtt dolgozunk különböző egyetemekkel, hogy folyamatosan kutassuk a leginkább környezetkímélő megoldásokat.

Büszkéek vagyunk rá, hogy elnyertük az Európai Bizottság Energia Díját (vállalati elkötelezettség kategóriában).

# zöldre!

## Zöld tények

### **SteamSystem™ gőzprogramos mosógépek és szárítógépek**

Nincs szükségük vegyszerekre a ruhák felfrissítéséhez, ezért nem szennyezik a vizet. És alig fogyasztanak energiát.

### **EcoCare szárítógépek**

Kíméletesek környezetünkkel és ruháinkkal – akár 50 százalékkal kevesebb energiát használnak, mint az A energiasztályú modellek.

### **Határtalan indukciós főzés**

Akár 40 százalékkal kevesebb energia használatával, a hagyományos elektromos főzőlapokhoz viszonyítva.



### **Professzionális szakértelmünk**

Electrolux készülékeket használnak a Princess Elizabeth kutatóállomáson, az Antarktison, mely a világ első zéró kibocsátású kutatóállomása. Itt elengedhetetlenül fontos a minimális energiafogyasztás.

.....

### **RealLife® mosogatógép**

Meglepő módon, amikor kézzel mosogatunk, átlagosan 70 literrel több vizet használunk, mint amennyit a RealLife® mosogatógép használ egy teljes töltet elmosogatásához.

### **A+++ kombinált hűtők**

Egyedülállóan energiatakarékosak! Ez nagyon fontos, mert a hűtők éjjel-nappal mennek. Mégis csupán annyit fogyasztanak, mint egy villanykörte.



# Valódi inspiráció

*Az Electrolux Cube több, mint egy egyszerű étterem. A Cube-ban vacsorázni felejthetetlen élmény. Európa szokatlan és ikonikus helyein bukkan fel, és állomásozik néhány hónapig.*

*Konyhájában az Electrolux Inspiration termékcsalád modelljei és professzionális készülékek segítik a séfek munkáját. Önnek is inspiráló lehet, és kedvet kap majd kipróbálni új dolgokat otthon, saját konyhájában.*

Az üvegfalú étteremből lélegzetelállító kilátás nyílik. Az étteremben a világ legtehetségesebb séfjei kápráztatják el a vendégeket a látványkonyhában. Helyi hozzávalókból, nagy adag fantáziával és a teljes Electrolux Inspiration termékcsaláddal készítik el az ínycsiklandóan finom ételeket.

## **A séfek titkai**

A séfek bevonják a vendégeket az ételkészítésbe, s megosztják velük professzionális tippjeiket. Megtapasztalhatják a vendégek is, hogy az Inspiration modellekkel otthon is fantasztikus ételek készíthetők. Akár minden nap.



## **Háztartási gépeink akcióban**

Séf partnereink professzionális és Inspiration modelljeinket is használják, hogy egy életre szóló élménnyel ajándékozzák meg vendégeiket.



---

### **Az utazó élmény**

Az Electrolux Cube bejárja Európát. A mobil étterem mindössze 18 embert lát egy-egy ebéd vagy vacsora alkalmával vendégül.

Ha szeretne többet is megtudni a Cube étteremről, látogasson el a [www.electrolux.com/cube](http://www.electrolux.com/cube) oldalra.



Az ideális hőmérsékleten és megfelelő körülmények között tárolt vörösbor felejthetetlen élményt nyújt. Szerencsére ez elég egyszerűen megoldható.

#### Ön mit gyűjt?

A mi borhűtőink tudják, mennyire értékesek a borok; a hőmérséklet vagy a fény változása is képes kémiai reakciót indukálni a palackban. Ahhoz, hogy a borokat mindig ideális körülmények között tudja tárolni, precíz hőmérséklet-szabályozásra van szükség. A borok védelméről gondoskodnak a rozsdamentes acél- és üvegajtók is, melyek kiszűrik az UV sugarakat.

Az Electrolux borhűtők mindenféle típusú bornak megfelelő körülményeket biztosítanak. A két különböző hőmérsékletű zónában a vörös- és fehérborok mindig fogyasztásra készen állnak. A nagy tárolókapacitású borhűtőben mindig lesz elég bor egy kellemes összejövetelhez.

#### A szakértő javaslatai

Borszakértők szerint a különböző italok különböző hőmérsékleten adják át a bennük rejlő ízelményt:

- pezsgő és habzóbor 6 és 8 °C között,
- fehérbor 10 és 12 °C között,
- rozé vagy könnyű vörösbor 16 °C-on,
- testes vörösbor 16 és 19 °C között.

# Tökéletesen tálalva

*A bort sokan szeretik, de vajon mit szeret a bor?  
Kérdezzen meg egy somelier-t vagy egyszerűen  
csak tegyen be még egy üveg bort az Electrolux  
borhűtőbe.*



#### Professzionális megoldás

A legjobb somelier-k tudását töltöttük bele borhűtőinkbe. A hűtőrendszer még a vibrálást is semlegesíti, mely üledéket képezhet a palackban, s elronthatja a legjobb borokat is. Dőljön hátra és kortyoljon élvezettel.



A modellről további információt talál a **74.** oldalon és a **[www.electrolux.hu](http://www.electrolux.hu)** weboldalon.

# Nagyszerű kiegészítők

*Indukciós főzőlapjaink tökéletes irányítást és egyenletes hőeloszlást kínálnak. Különböző méretű és formájú edényben készítheti el a különleges fogásokat.*



## **Infinite® wokszett (tartóval és serpenyővel)**

Ívelt fenekű wokédényt szeretne használni a sima felületű főzőlapon? Nem gond. Az Infinite® szettel valódi élmény lesz a gyors, intenzív pirítás, mellyel ízletes és egészséges ételeket készíthet. Szemet gyönyörködtető forma, hatékony woktartó – stabilan tartja a wokserpenyőt és gondoskodik arról, hogy az edény rendszeresen felmelegedjen. További információért látogasson el a [www.electrolux.hu](http://www.electrolux.hu) oldalra.

## **Infinite® plancha grill**

Pirítson, süssön, pároljon, barnítsa... Vagy csak tartsa melegen az ételt tálalás előtt. Tapadásmentes, könnyen tisztítható felület. További információért látogasson el a [www.electrolux.hu](http://www.electrolux.hu) oldalra.



### **Professionális megoldás**

A séfek sokféle ételkészítési technikához használják a wokot. Sütéshez (miközben folyton forgatják az ételt), pároláshoz, intenzív pirításhoz és lassú sütéshez is.

*Rejtse el a mosógépet diszkréten a szekrényajtó mögé. Így a készülék teljesen belesimul a konyhába, mégis mindig kéznél lesz.*

# Minden rejtve marad

Kíméletes mosás, minimális energiafogyasztás. Beépíthető mosógépünk mindazt tudja, ami a szabadonálló modellekre jellemző. A nagy kapacitású készülék is kényelmesen elfér a sztenderd méretű konyhaszekrényben.

## **Éppen elfér**

A beépíthető modellt úgy terveztük meg, hogy beférjen a konyhabútorba. Egyszerű, letisztult dizájn, süllyesztett ajtó, intuitív módon kialakított vezérlőpanel és alapzat, hogy a szekrényekkel azonos magasságba tudja beépíteni a készüléket.



# Szabadon választható

*Szabadonálló készülék a konyhában?  
Miért ne, ha illik oda?*

A szabadonálló Inspiration modellek ugyanolyan anyagokból készülnek és ugyanazokat a dizájnelemeket viselik magukon, mint a beépíthető modellek – beleértve a jellegzetes flow line-t. Ez a vizuális elem minden modellen megjelenik, s diszkréten harmonizálja az összes készüléket.

Egységes dizájn és ugyanaz a műszaki igényesség. Ez jellemzi az egész termékcsaládot, függetlenül attól, hogy beépíthető vagy szabadonálló készülékekről beszélünk.

#### **Egy nagy család**

Nézze meg a **[www.electrolux.hu](http://www.electrolux.hu)** oldalon, hogyan egészíthetik ki szabadonálló készülékeink beépített konyháját.



# Sütés-főzés

Nagy belső terű sütőink tele vannak jó ötletekkel. Válassza hozzájuk legújabb főzőlapjaink és stílusos szagelszívóink egyikét.



## Sütők

Beépíthető sütők 36–40



## Főzőlapok

Elektromos főzőlapok 46–51

Gázfőzőlapok 53–55

Tartozékok 56–57



## Szagelszívók

Szigetelszívók 60

Kéményes elszívók 60–62

Teleszkópos elszívók 62

Mikrohullámú sütők 63

Kávéfőző 64

Kompakt készülékek 65

# Sütők

## Újdonságok

Fedezze fel újításainkat az érintőkapcsolós vezérléstől a biztonságosan megérinthatő sütőajtókig. Íme, a sütők néhány fontosabb jellemzője.



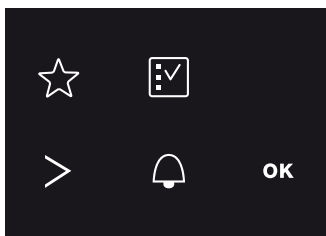
### A csend hangja

Finoman csukódó sütőajtók.



### Látni fogja, amikor kész

20%-kal nagyobb ablak a sütő ajtaján.



### Érintőkapcsoló

Használja az érintőkapcsolós felületet. Mozogjon otthonosan a menüben az ikonok és a szöveges kijelző segítségével.



### Hűvös érintés

Bár a sütőben forróság van, a sütő ajtajának külső része csak 20 fokkal lesz melegebb a szobahőmérsékletnél.



### Az alkotás szabadsága

Akár 74 literes sütőtér, 9 rugalmasan használható sütési szinttel.

### Süssön többet egyszerre

Az InfiSpace™ sütőtepsi a legnagyobb a piacon.





# A

- 30%

### Alacsonyabb energiafogyasztás

A legjobb sütőink 30%-kal kevesebb energiát fogyasztanak, mint az A energiasztályú sütők.\*

\*30%-kal kevesebb energiát fogyaszt, mint az EU 2002/40/EC direktíva szerint meghatározott A energiasztály határértéke (1 kWh a ≥ 65 l kapacitású sütőknél)



### Voilà...

Állítsa be a megfelelő hőmérsékletet és szúrja a húshőmérőt a hús közepébe. A többit a sütő elintézi, és jelzi, amikor elkészül a hús. Az Electrolux húshőmérőket kényelmes használni, mert a sütők elején lehet bedugni őket.

### Isteni illatok

Legyen mindig tiszta a levegő a konyhában. A sütőben keletkező szagokat és füstöt megszűri egy szűrő, így nem lesz kellemetlen szag a konyhában.



### Ahogy Ön szereti

Nyomja meg a Kedvencek gombot, és máris megjelennek a kedvenc beállításai.



### Teljes fényár

A spotvilágítás tökéletesen bevilágítja az egész sütőteret. Így mindig látni fogja, hogy áll az étel a sütőben, anélkül, hogy egyszer is kinyitná a sütőajtót.



### Kényelmes kiszedni és betenni

A teleszkópos sütősínek kicsúsznak, így egyszerűen beteheti a tepsit vagy akár közvetlenül a sütőből is tárolhatja az ételeket.



### Egyenletes sütés mindenhol

Az UltraFanPlus rendszerrel intenzív és egyenletes a sütés. Minden egyenletesen sül meg, függetlenül attól, hogy hol van a sütőtérben.



# Sütők

## *Fő tudni...*

...hogyan segítenek Önnek otthon az Inspiration termékcsalád innovatív megoldásai.



## +20 százalékkal nagyobb

Az InfiSpace™ tepsi 20%-kal nagyobb, mint a sztenderd sütőtepsik, ezért sokkal több süteményt készíthet rajta egyszerre.

InfiSpace™ tepsi  
43x34 cm

Normál tepsi



### Jól kihasználható sütőtér

Fejlesztőmérnökeink kitalálták, hogy hogyan növelhetnék meg 25 százalékkal a sütőteret, anélkül, hogy a sütő külső méretei változnának.



Normál sütőtér

Az InfiSpace™ sütők 74 literes sütőtérben 9 sütési szinten készíthet akár egyszerre többféle ételt is.



InfiSpace™ sütőtér

### UltraFanPlus

Az intenzív és egyenletes sütés miatt az étel egyenletesen sül meg, függetlenül attól, hogy hol van a sütőtérben.

Az újratervezett és megnövelt ventilátorfedél hatékonyabb levegőkeringetést biztosít a sütő minden pontján. Ezért egyszerre több szinten is lehet benne sütni.



Régi



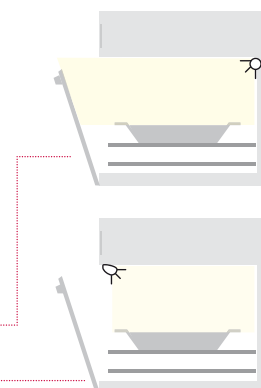
Új: 1,5-szer nagyobb az egyenletes sütés érdekében

### Nézzük, mi van a sütőben

A spotvilágítást előrehoztuk a sütőajtóhoz, így egy pillanat alatt megnézheti, hogy áll az étel a sütőben, anélkül, hogy ki kellene nyitnia az ajtót. A spotok irányát úgy állítottuk be, hogy az ételt világítsa meg, ne Önt vakítsa el.

Normál pozíció

Világítás az Inspiration sütőkben



### Nagyszerű ízek minden alkalommal

A CombiSteam Deluxe sütőnkben három egyszerűen használható gőzprogram van.



#### Interval Plus sütés

1. Az Interval Plus (25% gőz + 75% forró levegő) programmal ínycsiklandóan szaftos lesz belül és csodálatosan ropogós lesz kívül az étel. Ajánlott sertés, szárnyas, kenyér és teasütemény készítéséhez.

#### Interval sütés

2. Az Interval program (50% gőz + 50% forró levegő) ideális az ételek felmelegítéséhez, így olyanok lesznek, mintha frissen készültek volna.



#### Vital sütés

3. A Vital program (100% gőz) tökéletes halakhoz, rizses ételekhez és zöldségekhez.

**A CombiSteam Deluxe sütőben süthet, piríthat, grillezhet és még sorolhatnánk...**

**Multifunkciós sütő**

**EOB8851AAX – CombiSteam Deluxe**



**Termékjellemzők**

**Fantasztikus ízek, akár a legjobb éttermekben**

A séfek a gőzpárolás és a hagyományos sütés kombinálásával hozzák ki a legjobbat az ételekből. A CombiSteam Deluxe sütőben 3 gőzprogram segít Önnek, hogy hasonlóan ízletes fogásokat készíthessen otthon.

**Próbálja ki új dolgokat – élje ki kreativitását gőzsütővel**

Tágítsa a lehetőségek határait a szöveges és piktogramos érintőkapcsoló használatával. 100 előre programozott recepttel és számos hasznos funkcióval. Ráadásul Ön is beprogramozhatja 20 kedvenc sütőprogramját.

- XL méretű ventilátor, mely egyenletes levegőáramlást biztosít, így egyenletesen sül meg az étel
- Húshőmérő automatikus kikapcsolással
- Finoman csukódó sütőajtó

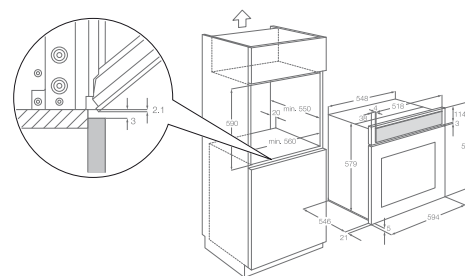
- Multifunkciós sütő gőzprogramokkal
- Sütési program: alsó sütés, légkeverés + gőz (100), légkeverés + grill, légkeverés + grill + alsó sütés, légkeverés körfűtőszállal, légkeverés körfűtőszállal (gőz), légkeverés körfűtőszállal (alacsony hőmérséklet), légkeverés körfűtőszállal + alsó sütés, légkeverés körfűtőszállal + alsó sütés + gőz (25/75), légkeverés körfűtőszállal + alsó sütés + gőz (50/50), légkeverés + gőz (100), grill, grill + alsó sütés, körfűtőszál + alsó sütés, gőz, gőz + ventilátor
- Ujjlenyomatmentes, rozsdamentes acélfelület
- Ajtónyitásra bekapcsolódó sütőtér-világítás
- Sütési útmutató belül a sütőajtón
- Könnyen tisztítható, magas fényű zománcbevonat a sütőtérben
- Teleszkópos sütőtűs

\*20%-kal kevesebb energiát fogyaszt, mint az EU 2002/40/EC direktíva szerint meghatározott A energiasztály határértéke (1 kWh a  $\geq 65$  l kapacitású sütőknél)



**Műszaki jellemzők**

**Méreték, mag.xszél.xmély. (mm):**  
594x594x567



## Multifunkciós sütő

EOC5951AAX



### Termékjellemzők

#### Használja sütőjét úgy, mint egy okostelefont – a 90 előre beállított sütőprogrammal, a 24 sütőfunkcióval és sok mással

A színes érintőkapcsolós kijelző intuitív módon vezeti Önt végig a menün, a megfelelő beállításokig – akár egy okostelefon.

- XL méretű ventilátor, mely egyenletes levegőáramlást biztosít, így egyenletesen sül meg az étel
- Pirolitikus tisztítóprogram, tiszta sütőtér egy gombnyomással
- Finoman csukódó sütőajtó

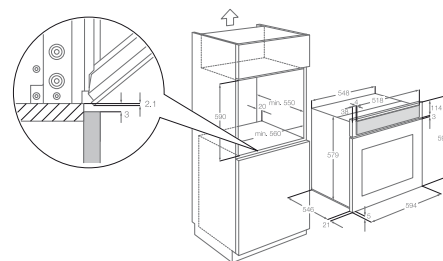
- Multifunkciós sütő körfűtőszállal
- Sütési program: alsó sütés, légkeverés + grill, légkeverés + grill + alsó sütés, légkeverés körfűtőszállal, légkeverés körfűtőszállal (alacsony hőmérséklet), légkeverés körfűtőszállal + alsó sütés, grill, grill + alsó sütés, körfűtőszál + alsó sütés
- Ujjlenyomatmentes, rozsdamentes acélfelület
- Húshőmérő
- Elektronikus időzítő
- Teleszkópos sütősin

\*20%-kal kevesebb energiát fogyaszt, mint az EU 2002/40/EC direktíva szerint meghatározott A energiaosztály határértéke (1 kWh a  $\geq 65$  l kapacitású sütőknél)



### Műszaki jellemzők

**Méretek, mag.xszél.xmély. (mm):**  
594x594x567



Multifunkciós sütő

EOY5851AAX – Inspiro®



Termékjellemzők

**Minden ételhez automatikusan kiválasztja a megfelelő beállításokat**

Az Electrolux Inspiro® sütő kiválasztja az étel elkészítéséhez a megfelelő beállításokat. Használja az intuitív kezelőfelületet, programozza be, hogy mit szeretne sütni.

**Bízza a sütőre a megfelelő beállítások kiválasztását**

Adja meg, hogy mit szeretne sütni, és bízza rá a többit. Használja az érintőkapcsolót, miközben a szöveges-piktogramos menüben lépked, s a készülék automatikusan beállítja a sütéshez a legmegfelelőbb jellemzőket.

- XL méretű ventilátor, mely egyenletes levegőáramlást biztosít, így egyenletesen sül meg az étel
- Pirolitikus tisztítóprogram, tiszta sütőtér egy gombnyomással
- Szagszűrő, mely nem igényel karbantartást
- Finoman csukódó sütőajtó

- Multifunkciós sütő körfűtőszállal
- Sütési program: alsó sütés, légkeverés + grill, légkeverés + grill + alsó sütés, légkeverés körfűtőszállal, légkeverés körfűtőszállal (alacsony hőmérséklet), légkeverés körfűtőszállal + alsó sütés, grill, grill + alsó sütés, körfűtőszállal + alsó sütés

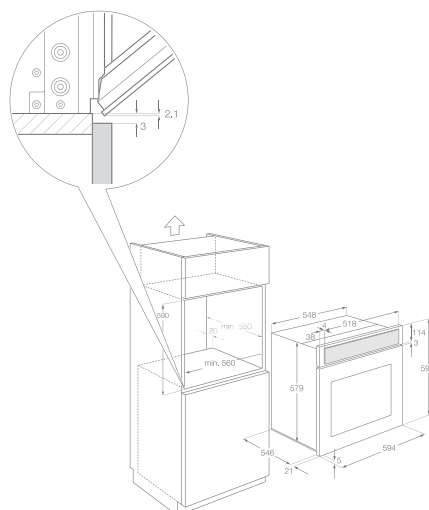
- Ujjlenyomatmentes, rozsdamentes acélfelület
- Húshőmérő
- Ajtónyitásra bekapcsolódó sütőtér-világítás
- Zsír- és szagszűrő
- Teleszkópos sütősín

\*30%-kal kevesebb energiát fogyaszt, mint az EU 2002/40/EC direktíva szerint meghatározott A energiasztály határértéke (1 kWh a  $\geq 65$  l kapacitású sütőknél)



Műszaki jellemzők

**Méreték, mag.xszél.xmély. (mm):**  
594x594x567



## Multifunkciós sütő

### EOC5751AAX

#### Professionális tisztaság súrolás nélkül

A pirolitikus tisztítóprogram kítakarítja a sütőteret egy gombnyomásra – a szennyeződéseket hamuvá égeti, amit így egy kendővel eltávolíthat a sütőtérből. Még azt is jelzi, ha itt az ideje a tisztítóprogram lefuttatásának.



#### Termékjellemzők

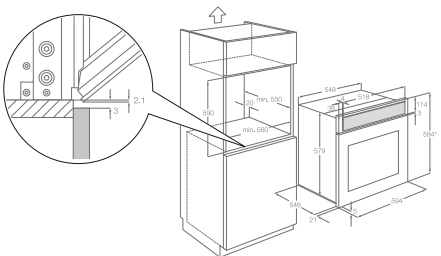
- Érintőkapcsolós kijelző – minden funkció és program elérhető néhány mozdulattal, a Kedvencek gomb is
- XL méretű ventilátor, mely egyenletes levegőáramlást biztosít, így egyenletesen sül meg az étel
- Szagszűrő, mely nem igényel karbantartást
- Többretegű, hővisszaverő üvegajtó – biztonságosan megérintható
- 7 sütési program
- Teleszkópos sütősín
- Finoman csukódó sütőajtó

\*30%-kal kevesebb energiát fogyaszt, mint az EU 2002/40/EC direktíva szerint meghatározott A energiaosztály határértéke (1 kWh a ≥ 65 l kapacitású sütőknél)



#### Műszaki jellemzők

**Méretetek, mag.xszél.xmély. (mm):**  
594x594x567



## Multifunkciós sütő

### EOA5551AAX

#### Ugyanazokat az eszközöket találja meg benne, mint amikkel a séfek dolgoznak

A hűshőmérővel szinte belelát a hús belsejébe. Állítsa be a hűshőmérőt a megfelelő hőmérsékletre, s amint az étel elkészül, a sütő kikapcsol.



#### Termékjellemzők

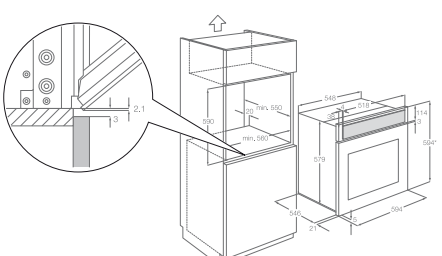
- LED-kijelzős vezérlőpanel süllyesztett forgógombbal, program eleje, vége és hossza beállítással
- XL méretű ventilátor, mely egyenletes levegőáramlást biztosít, így egyenletesen sül meg az étel
- Katalitikus bevonat a sütőtérben, mely segít tisztán tartani a sütőt
- Finoman csukódó sütőajtó
- 8 sütési program
- Teleszkópos sütősín
- Finoman csukódó sütőajtó

\*20%-kal kevesebb energiát fogyaszt, mint az EU 2002/40/EC direktíva szerint meghatározott A energiaosztály határértéke (1 kWh a ≥ 65 l kapacitású sütőknél)



#### Műszaki jellemzők

**Méretetek, mag.xszél.xmély. (mm):**  
594x594x567



## Multifunkciós sütő

### EOB3400BOR

#### Egy étteremben az idő az egyik legfontosabb tényező

Ez a sütő ugyanazt a rugalmasságot kínálja, melyre az elfoglalt séfeknek is szükségük van. 74 literes sütőtér, a piac legnagyobb sütőtepsije és 9 sütési szint.



#### Termékjellemzők

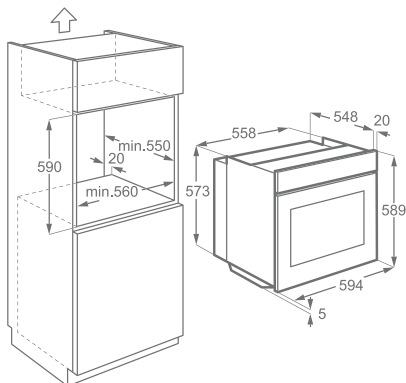
- Vezérlőpanel forgógombbal, analóg órával
- XL méretű ventilátor, mely egyenletes levegőáramlást biztosít, így egyenletesen sül meg az étel
- 8 sütési program

\*10%-kal kevesebb energiát fogyaszt, mint az EU 2002/40/EC direktíva szerint meghatározott A energiaosztály határértéke (1 kWh a ≥ 65 l kapacitású sütőknél)



#### Műszaki jellemzők

**Méretetek, mag.xszél.xmély. (mm):**  
594x594x567



**Multifunkációs sütő**

**EOA3450AAX**

**Egy étteremben az idő az egyik legfontosabb tényező**

Ez a sütő ugyanazt a rugalmasságot kínálja, melyre az elfoglalt séfeknek is szükségük van. 74 literes sütőtér, a piac legnagyobb sütőtepsije és 9 sütési szint.



**Termékjellemzők**

- LED-kijelzős vezérlőpanel süllyesztett forgógombbal, SET-TIMER időzítővel
- XL méretű ventilátor, mely egyenletes levegőáramlást biztosít, így egyenletesen sül meg az étel
- Finoman csukódó sütőajtó
- Katalitikus tisztítás
- Teleszkópos sütősín
- 8 sütési program

\*20%-kal kevesebb energiát fogyaszt, mint az EU 2002/40/EC direktíva szerint meghatározott A energiasztály határértéke (1 kWh a ≥ 65 l kapacitású sütőknél)

**Multifunkációs sütő**

**EOB3450AAX**

**Egy étteremben az idő az egyik legfontosabb tényező**

Ez a sütő ugyanazt a rugalmasságot kínálja, melyre az elfoglalt séfeknek is szükségük van. 74 literes sütőtér, a piac legnagyobb sütőtepsije és 9 sütési szint.



**Termékjellemzők**

- LED-kijelzős vezérlőpanel süllyesztett forgógombbal, SET-TIMER időzítővel
- XL méretű ventilátor, mely egyenletes levegőáramlást biztosít, így egyenletesen sül meg az étel
- Finoman csukódó sütőajtó
- Teleszkópos sütősín
- 8 sütési program

\*10%-kal kevesebb energiát fogyaszt, mint az EU 2002/40/EC direktíva szerint meghatározott A energiasztály határértéke (1 kWh a ≥ 65 l kapacitású sütőknél)

**Multifunkációs sütő**

**EOG2100AOX**

**Az egyszerűség és teljesítmény kombinációja**

Élvezze a fantasztikus eredményeket ezzel az egyszerű, mégis sokoldalú gázsütővel, melyben talál kényelmes elektromos grillfunkciót is.



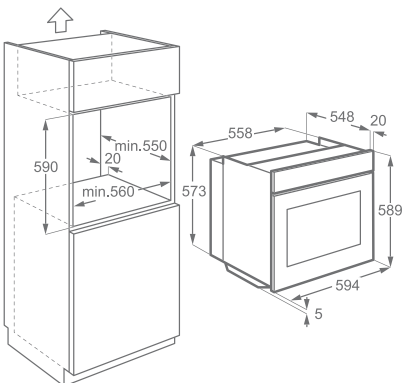
**Termékjellemzők**

- Süssön egyszerre nagyobb mennyiséget gyorsabban és még tökéletesebbre
- Az időzítő jelzi, mikor jár le a beprogramozott idő
- Automatikus gázbiztonság (kikapcsol a gáz)
- Sütőtérbe épített grill, mely könnyen tisztítható
- Forgónyárs



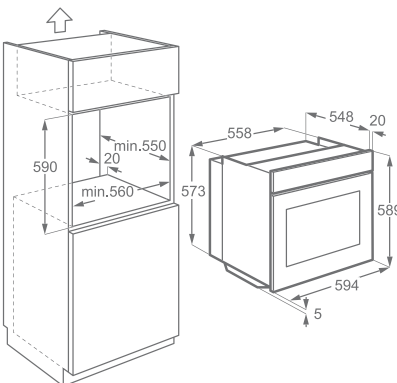
**Műszaki jellemzők**

**Méretek, mag.xszél.xmély. (mm):**  
594x594x567



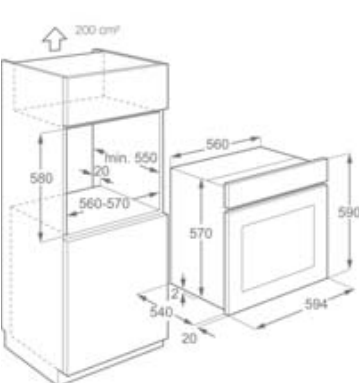
**Műszaki jellemzők**

**Méretek, mag.xszél.xmély. (mm):**  
594x594x567



**Műszaki jellemzők**

**Méretek, mag.xszél.xmély. (mm):**  
590x594x560



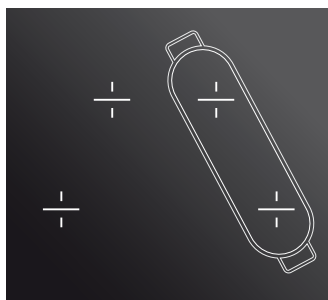




# Főzőlapok

## Újdonságok

Az új dizájn annyira tiszta, homogén, hogy szinte már a kezelőfelület is láthatatlanná vált. Íme, a főzőlapok néhány praktikus és lenyűgöző jellemzője.



### Kitörés a körből

Szórja szét az edényeket az Infinite főzőlapokon és élvezze a kreativitás határtalan szabadságát.



### *Ha megszólal a telefon*

Nyomja meg a Stop&Go gombot, annak tudatában, hogy minden beállítást elment a főzőlap, s egy gombnyomással aktiválhatja az összeset, amikor visszajön.

### Halat készít?

Tegyen egy halpárolót vagy bármilyen hosszúkás edényt két főzőzónára, és használja a Bridge funkciót.





### **Öko időzítő**

Használja fel a maradék hőt, ezzel is csökkentheti az energiafogyasztást.

### *Főzzön színesben*

Csak egy pillantás az InfiSight® kijelzőre, s máris minden információt megkap. Használja a kijelző mellett található csúszókapcsolót, hogy gyorsabban beállíthassa a programokat.



### **Elegánsan egyszerű**

A fekete felületen használt fehér LED-kijelző szemet gyönyörködtető újdonság az iparágban. Bizonyos modelleken ilyen talál.

### *Elrejt és megmutat*

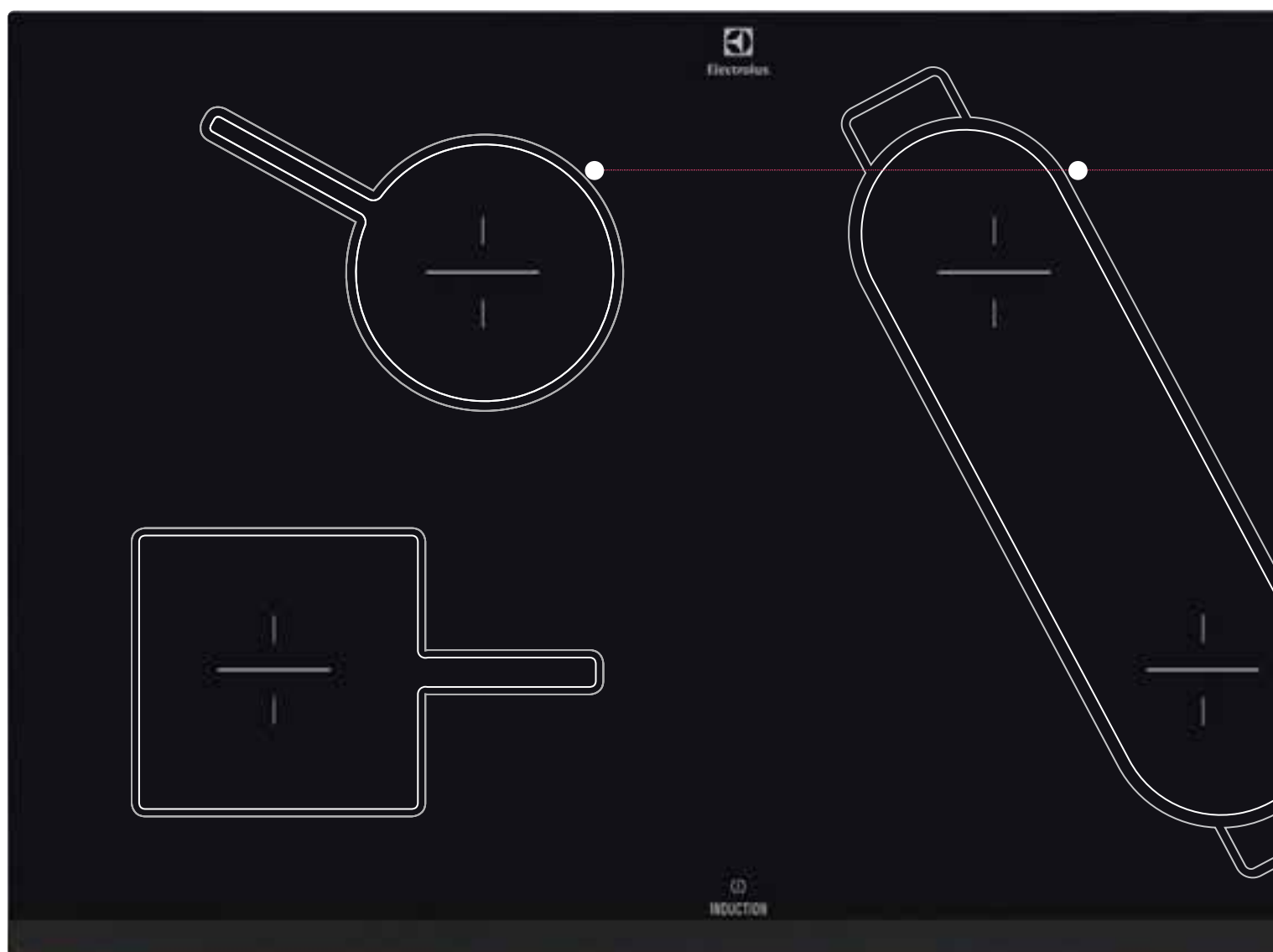
Nem használja?  
Az InfinitePure főzőlapon csak akkor látszik a kezelőfelület, amikor Ön használja. Kikapcsolva csupán az apró bekapcsológomb látszik.



# Főzőlapok

*Jó tudni, hogy...*

...hogyan segítenek Önnek otthon az Inspiration termékcsalád innovatív megoldásai.



### Határtalan lehetőségek

Az indukciós főzőlapok csak az edény alját melegítik fel. Ezért bármilyen méretű és formájú edényt használhat, és szabadon mozgathatja őket a főzőlapon főzés közben. Csak arra kell figyelnie, hogy az edény alja mindig takarja az egyik keresztet a főzőlapon.

Használhat hosszúkás edényt vagy halpárolót is a főzőlapon, mely akár két zónát is eltakar.

A Bridge funkció összekapcsol két főzőzónát egy nagy főzőfelületté, melyeket egyszerre programozhat.

### Érintse meg, fordítsa el és állítsa be

Érintse meg a DirectAccess forgókapcsolót, mozgassa az ujját a köríven a megfelelő fokozatra, a többit pedig bízza az indukciós főzőlapra. Főzőlapjainkat igazán könnyű kezelni.

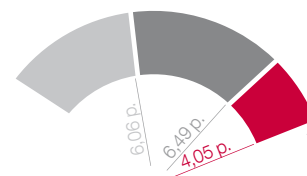
### 7 érv az indukciós főzőlapok mellett

- 1 Egy sor különleges edényt használhat a főzéshez.
- 2 Gyors: az indukciós főzőlap közvetlenül az edényt, s ezáltal az ételt melegíti.
- 3 Vezérlés: azonnal és precízen szabályozhatja a hőfokot.
- 4 Energiatakarékos: csak azt melegíti, amit valóban melegíteni kell: az edényt.
- 5 Biztonságos: még ha be is van kapcsolva, csak akkor melegít, amikor ráteszi az edényt. Nincs túlmelegedés – egy hőérzékelő gondoskodik erről.
- 6 Kényelmes: mivel a főzőfelület nem forrósodik fel, bármikor könnyen letörölheti a szennyeződések egy nedves kendővel.
- 7 Stílusos: egy indukciós főzőlap minden stílusú konyhában jól mutat.

### Gyorsabban felforr

Egy indukciós főzőlapon alig 4 perc alatt forr fel egy liter víz. Így főzhet a legkevesebb energiafogyasztással.

- Vasmagos főzőlap
- Elektromos főzőlap
- Indukciós főzőlap

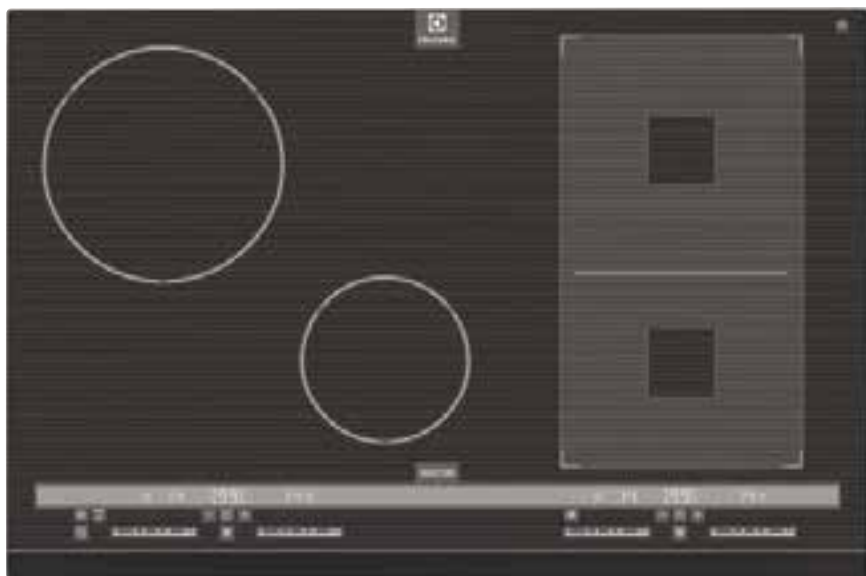


**Rendkívül gyors – 4,05 perc**

\*Electrolux belső teszt

## Elektromos főzőlap

EHH8945FOG



### Termékjellemzők

#### A főzőlap, mellyel szabadjára engedheti kreativitását

#### Az indukciós technológiának köszönhetően mindig ragyogóan tiszta

A professzionális indukciós technológiának köszönhetően soha nem forrósodik fel a főzőfelület. Így az ételmaradék nem tud ráégni a felületre, egy nedves kendővel könnyen letörölhető.

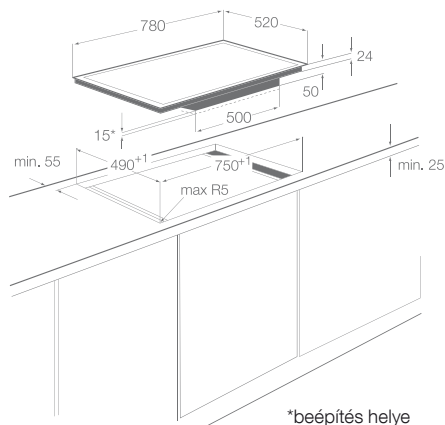
- DirectAccess érintő- vagy csúszókapcsolós vezérlés az intuitív használathoz
- Stílusos, fehér LED-kijelzők a kezelőfelületen
- Bridge funkció, mely összekapcsol két főzőzónát egy nagy főzőfelületté

- Lekerekített élek
- Indukciós zóna booster funkcióval
- Edényérzékelő
- Főzőzónák:
  - bal első zóna: indukciós, 1400/2500 W/145 mm
  - bal hátsó zóna: indukciós, 2300/3700 W/210 mm
  - jobb első zóna: indukciós, 2300/3200 W/180x210 mm
  - jobb hátsó zóna: indukciós, 2300/3200 W/180x210 mm
- Automatikus gyorsfelfűtés
- Maradék hő-kijelzés
- Gyerekzár
- Count up időzítő
- Percszámlálás
- Hangkikapcsolás
- Stop&Go funkció



### Műszaki jellemzők

**Beépítési méretek, mag.xszél.xmély.  
(mm): 50x750x490**



\*beépítés helye



### Termékjellemzők

#### A főzőlap, mellyel szabadjára engedheti kreativitását

Az Infinite indukciós főzőlap maximális szabadságot kínál. Amíg az edény alja takarja a 4 kereszt egyikét, olyan méretű és formájú edényben főzhet, amilyenben csak szeretne, és ott, ahol szeretne.

#### Az indukciós technológiának köszönhetően mindig ragyogóan tiszta

A professzionális indukciós technológiának köszönhetően soha nem forrósodik fel a főzőfelület. Így az ételmaradék nem tud ráégni a felületre, egy nedves kendővel könnyen letörölhető.

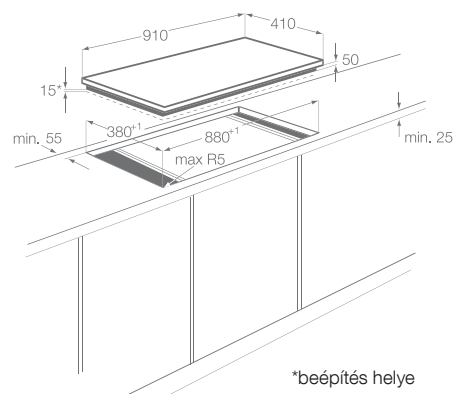
- Íves, érintőkapcsolós kezelőfelület hőfokozat-kijelzéssel az intuitív vezérléshez
- Gyorsan és egyszerűen használható kezelőfelület, kijelzővel a főzőlapon
- Booster funkció a gyorsfőzéshez
- Stop&Go funkció, hogy bármikor szünetet tarthasson főzés közben

- Lekerekített élek
- Digitális kijelzés mindegyik főzőzónához
- Edényérzékelő
- Főzőzónák:
  - bal első zóna: indukciós, 2300/3200 W/210 mm
  - bal hátsó zóna: indukciós, 1800/2800 W/180 mm
  - jobb első zóna: indukciós, 2300/3200 W/210 mm
  - jobb hátsó zóna: indukciós, 1800/2800 W/180 mm
- Maradék hő-kijelzés
- Gyerekzár
- Count up időzítő
- Percszámolás
- Hangkikapcsolás



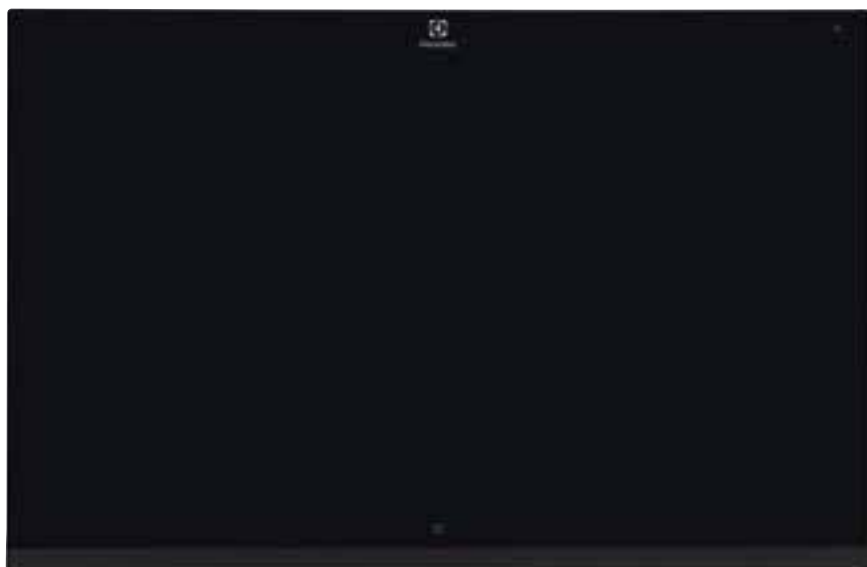
### Műszaki jellemzők

**Beépítési méretek, mag.xszél.xmély. (mm): 50x880x380**



Elektromos főzőlap

EHD8740FOK



Termékjellemzők

**Precizitás könnyedén és azonnal**

A különleges háttérvilágítással és letisztult külsővel rendelkező DirectAccess íves érintőkapcsoló használatával egy érintéssel beállíthatja a kívánt hőfokot.

**Az indukciós technológiának köszönhetően mindig ragyogóan tiszta**

A professzionális indukciós technológiának köszönhetően soha nem forrósodik fel a főzőfelület. Így az ételmaradék nem tud ráégni a felületre, egy nedves kendővel könnyen letörölhető.

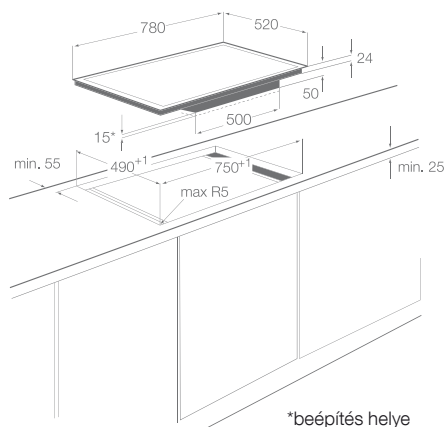
- Gyorsan és egyszerűen használható kezelőfelület, kijelzővel a főzőlapon
- Booster funkció a gyorsfőzéshez
- Stop&Go funkció, hogy bármikor szünetet tarthasson főzés közben

- Lekerekített élek
- Edényérzékelő
- Főzőzónák:
  - bal első zóna: indukciós, 2300/3200 W/210 mm
  - bal hátsó zóna: indukciós, 2300/3200 W/210 mm
  - jobb első zóna: indukciós, 2300/3200 W/210 mm
  - jobb hátsó zóna: indukciós, 2300/3200 W/210 mm
- Automatikus gyorsfelfűtés
- Maradék hő-kijelzés
- Gyerekzár
- Count up időzítő
- Percszámlálás
- Hangkikapcsolás



Műszaki jellemzők

**Beépítési méretek, mag.xszél.xmély. (mm): 50x750x490**







### Termékjellemzők

**A főzőlap, mellyel szabadjára engedheti kreativitását**

**Az indukciós technológiának köszönhetően mindig ragyogóan tiszta**

A professzionális indukciós technológiának köszönhetően soha nem forrósodik fel a főzőfelület. Így az ételmaradék nem tud ráégni a felületre, egy nedves kendővel könnyen letörölhető.

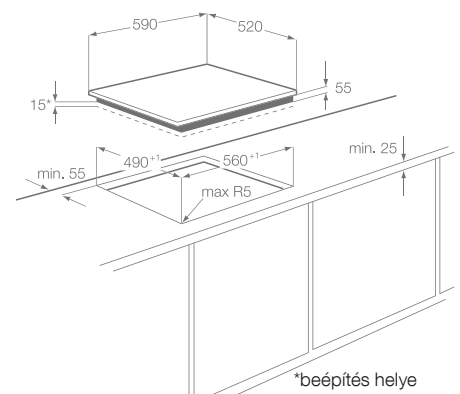
- Íves, érintőkapcsolós kezelőfelület hőfokozat-kijelzéssel az intuitív vezérléshez
- Bridge funkció, mely összekapcsol két főzőzónát egy nagy főzőfelületté
- Gyorsan és egyszerűen használható kezelőfelület, kijelzővel a főzőlapon
- Booster funkció a gyorsfőzéshez

- Lekerekített élek
- Edényérzékelő
- Főzőzónák:
  - bal első zóna: indukciós, 2300/3200 W/180x210 mm
  - bal hátsó zóna: indukciós, 2300/3200 W/180x210 mm
  - jobb első zóna: indukciós, 2300/3200 W/180x210 mm
  - jobb hátsó zóna: indukciós, 2300/3200 W/180x210 mm
- Automatikus gyorsfelfűtés
- Maradék hő-kijelzés
- Gyerekzár
- Count up időzítő
- Percszámolás
- Hangkikapcsolás
- Stop&Go funkció



### Műszaki jellemzők

**Beépítési méretek, mag.xszél.xmély. (mm): 55x560x490**



### Elektromos főzőlap

#### EHH6540FOK

**Csúsztassa az ujját a megfelelő fokozatig – vagy érintse meg közvetlenül**

Az intuitív DirectAccess csúszókapcsolós kezelőfelülettel akár közvetlen érintéssel, akár ujjá csúsztatásával állíthatja be a megfelelő fokozatot.



#### Termékjellemzők

- Indukciós technológia – egyszerűen tisztítható, és biztonságosan megérinthető főzőlap (nem forrósodik fel)
- Gyorsan és egyszerűen használható kezelőfelület, kijelzővel a főzőlapon
- Booster funkció a gyorsfőzéshez
- Stop&Go funkció, hogy bármikor szünetet tarthasson főzés közben
- Maradékhő-kijelzés
- Gyerekzár
- Count up időzítő
- Percszámolás
- Hangkikapcsolás

### Elektromos főzőlap

#### EHH6340FXK

**Gyorsaság és precizitás még több finom étel elkészítéséhez**

Engedje szabadjárá fantáziáját, és élvezze a gyorsaságot és precizitást, mellyel a séfek dolgoznak. Az indukciós technológia precíz és azonnali hőfokszabályozást tesz lehetővé.



#### Termékjellemzők

- Indukciós technológia – egyszerűen tisztítható, és biztonságosan megérinthető főzőlap (nem forrósodik fel)
- Gyorsan és egyszerűen használható kezelőfelület, kijelzővel a főzőlapon
- Booster funkció a gyorsfőzéshez
- Stop&Go funkció, hogy bármikor szünetet tarthasson főzés közben
- Edényérzékelő, így a főzőzóna csak akkor kezd dolgozni, amikor edény van rajta
- Maradékhő-kijelzés
- Gyerekzár

### Elektromos főzőlap

#### EHG6341FOK

**Indukciós és elektromos melegítés egy érintésre**

Ez a főzőlap elektromos és indukciós főzőzónákkal is rendelkezik, így Ön mindkét technológiát használhatja egy készülékkel.



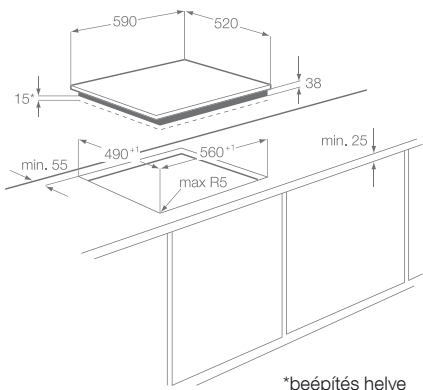
#### Termékjellemzők

- Gyorsan és egyszerűen használható kezelőfelület, kijelzővel a főzőlapon
- Booster funkció a gyorsfőzéshez
- Stop&Go funkció, hogy bármikor szünetet tarthasson főzés közben
- Edényérzékelő, így a főzőzóna csak akkor kezd dolgozni, amikor edény van rajta
- Időzítő, hangjelzéssel és automatikus kikapcsolás funkcióval



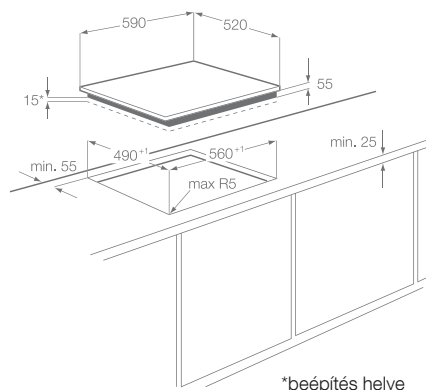
#### Műszaki jellemzők

**Beépítési méretek, mag.xszél.xmély. (mm): 55x560x490**



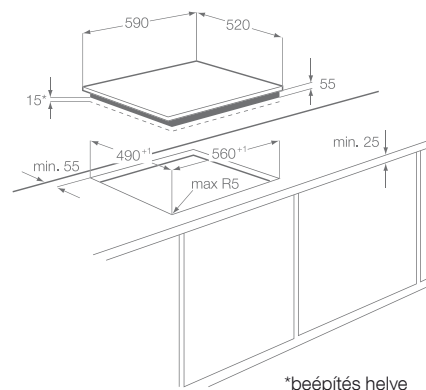
#### Műszaki jellemzők

**Beépítési méretek, mag.xszél.xmély. (mm): 55x560x490**



#### Műszaki jellemzők

**Beépítési méretek, mag.xszél.xmély. (mm): 55x560x490**



## Elektromos főzőlap

### EHF6547FXK

#### Csúsztassa az ujját a megfelelő fokozatig – vagy érintse meg közvetlenül

Az intuitív DirectAccess csúszókapcsolós kezelőfelülettel akár közvetlen érintéssel, akár ujjá csúsztatásával állíthatja be a megfelelő fokozatot.



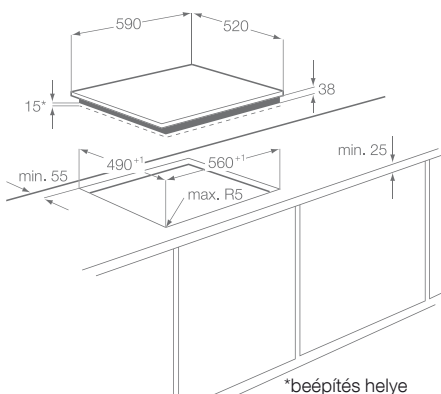
#### Termékjellemzők

- Professzionális halsütő zóna a speciális formájú (ovális) halsütő edényhez
- Gyorsan és egyszerűen használható kezelőfelület, kijelzővel a főzőlapon
- Stop&Go funkció, hogy bármikor szünetet tarthasson főzés közben
- Maradék hő-kijelzés
- Gyerekzár
- Count up időzítő
- Percszámlálás
- Hangkikapcsolás
- Bővíthető zóna



#### Műszaki jellemzők

**Beépítési méretek, mag.xszél.xmély. (mm): 38x560x490**



## Elektromos főzőlap

### EHF6241FOK

#### Kompakt és gyorsan átlátható kezelőfelület, nagyobb hely a főzéshez

Ez az érintőkapcsolós, hangjelzéssel rendelkező vezérlő kis helyet foglal, ugyanakkor jól látható rajta minden információ.



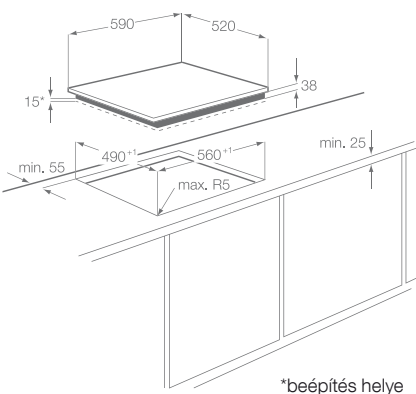
#### Termékjellemzők

- Gyorsan és egyszerűen használható kezelőfelület, kijelzővel a főzőlapon
- Maradék hő-kijelzés
- Gyerekzár – praktikus, egygombos megoldás
- Könnyen tisztítható üvegfelület
- Önállóan beépíthető főzőlap
- Bővíthető zóna



#### Műszaki jellemzők

**Beépítési méretek, mag.xszél.xmély. (mm): 38x560x490**



## Elektromos főzőlap

### EHF6240XXK

#### Kompakt és gyorsan átlátható kezelőfelület, nagyobb hely a főzéshez

Ez az érintőkapcsolós, hangjelzéssel rendelkező vezérlő kis helyet foglal, ugyanakkor jól látható rajta minden információ.



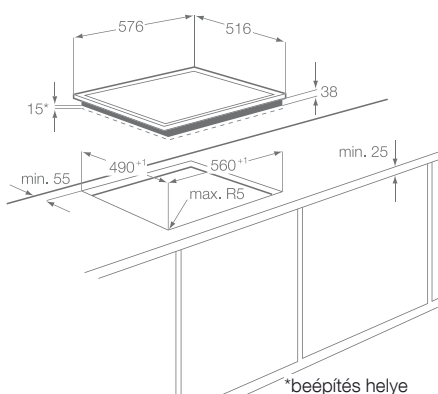
#### Termékjellemzők

- Gyorsan és egyszerűen használható kezelőfelület, kijelzővel a főzőlapon
- Maradék hő-kijelzés
- Gyerekzár – praktikus, egygombos megoldás
- Könnyen tisztítható üvegfelület
- Önállóan beépíthető főzőlap
- Inox keret



#### Műszaki jellemzők

**Beépítési méretek, mag.xszél.xmély. (mm): 38x560x490**



# Gázfőzőlapok

## Újdonságok

Sokoldalúság, hatékonyság és egyszerűbb tisztántartás. Ha megnézi a termékcsalád főbb jellemzőit, látni fogja, hogy soha nem volt még ennyire jó gázfőzőlapot használni.



### *Főzés stílusosan*

Van egy fekete, fényes üvegfelületű gázfőzőlap családunk is. A gázfőzőlapok minden előnyével és egy csipetnyi magabiztossággal.



### *Wokégő*

Ötzónás főzőlap, közepén egy 3800 W teljesítményű wokégővel, hogy igazán egészségesen tudjon étkezni.



## Gázfőzőlap

EGT7353YOK



### Termékjellemzők

#### Ötvözze a sima, stílusos üvegfelületet a hatékony gázzal

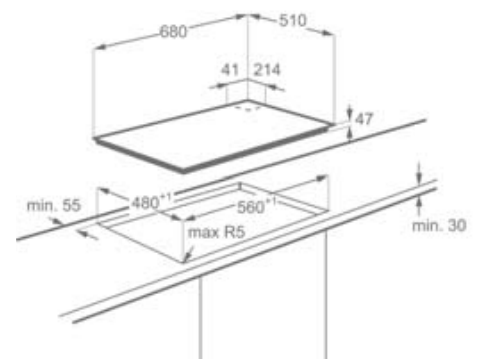
Válassza ezt a modellt, ha modern, prémium megjelenésű „gáz az üvegen” főzőlapra vágyik. A gázfőzés precizitását a stílusos üvegkerámia felülettel ötvözi.

- Ötzónás főzőlap, közepén egy 3800 W teljesítményű wokégóval
- 2 db öntöttvas edénytartó rács – stabil és tartós alap az edényeknek
- Inox forgógombok elöl
- Automatikus szikragyújtás
- Automatikus gázbiztonság (elzárja a gázt)



### Műszaki jellemzők

**Beépítési méretek, mag.xszél.xmély. (mm):** 47x680x510



### Gázfőzőlap

#### EGT6342NOK

#### Ötvözze a sima, stílusos üvegfelületet a hatékony gázzal

Válassza ezt a modellt, ha modern, prémium megjelenésű „gáz az üvegen” főzőlapra vágyik. A gázfűtés precizitását a stílusos üvegkerámia felülettel ötvözi.



#### Termékjellemzők

- Ötöttvas edénytartó rács – stabil és tartós alap az edényeknek
- Forgógombok elöl
- Három különböző méretű égő
- Automatikus szikragyújtás
- Automatikus gázbiztonság (elzárja a gázt)

### Gázfőzőlap

#### EGG6242NOX

#### Egy könnyed mozdulattal a kis lángtól a nagy lángig

A forgógombok a főzőlap elején vannak. Úgy terveztük, hogy könnyedén tudja őket forgatni, amikor változtatja a hőfokot.



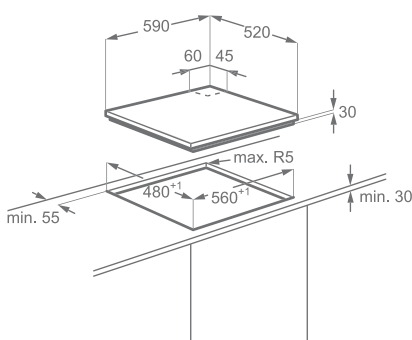
#### Termékjellemzők

- Automatikus szikragyújtás
- Automatikus gázbiztonság (elzárja a gázt)
- Három különböző méretű égő



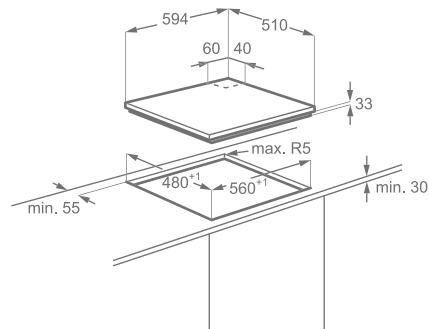
#### Műszaki jellemzők

**Beépítési méretek, mag.xszél.xmély. (mm): 30x560x480**



#### Műszaki jellemzők

**Beépítési méretek, mag.xszél.xmély. (mm): 33x560x480**



## Elektromos főzőlap

### EHF3920BOK

#### Egy egyedi konyha – az Ön igényeire szabva

Kombinálja ezt a dominó főzőlapot a gázlappal, és élvezze a kétféle technológia előnyeit.



#### Termékjellemzők

- Forgógombok elől
- Könnyen tisztítható üvegfelület

## Gázfőzőlap

### EGG3322NOX

#### Egy egyedi konyha – az Ön igényeire szabva

Kombinálja ezt a dominó főzőlapot a kerámia lappal, és élvezze a kétféle technológia előnyeit.

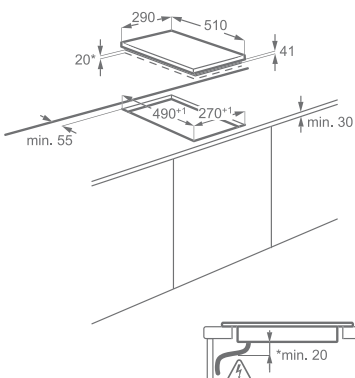


#### Termékjellemzők

- Öntöttvas edénytartó rács – stabil és tartós alap az edényeknek
- Forgógombok elől
- Két különböző méretű égő
- Automatikus szikragyújtás
- Automatikus gázbiztonság (elzárja a gázt)

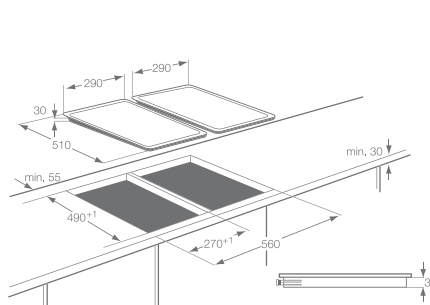
#### Műszaki jellemzők

Beépítési méretek, mag.xszél.xmély.  
(mm): 41x270x490



#### Műszaki jellemzők

Beépítési méretek, mag.xszél.xmély.  
(mm): 30x270x490



**Tartozékok**

INFINITE GRILL



**Termékjellemzők**

Pirításhoz, sütéshez, pároláshoz, barnításhoz vagy egyszerű melegen tartáshoz a tálalás előtt. A grill-lap az Infinite indukciós főzőlaphoz készült, így nagy felületen is használható. Egyenletes hőeloszlást garantál. Tapadásmentes, könnyen tisztítható felület.

**Tartozékok**

INFINITE WOKSZETT



**Termékjellemzők**

Ívelt fenekű wok edényt szeretne használni a sima felületű főzőlapon? Nem gond. Az Infinite® szettel valódi élmény lesz a gyors, intenzív pirítás. Ízletes és egészséges ételeket készíthet. A wokban való sütés minden előnye kombinálva a gyorsasággal, energiahatékonysággal. Minőségi megjelenés, ami lehetővé teszi, hogy akár tálalásra is használja a serpenyőt. A woktartó stabilan tartja a wokserpenyőt és gondoskodik arról, hogy az edény egyenletesen melegedjen át. A tartó és a serpenyő része a szettnek.

**Tartozékok**

PIZZA KŐSZETT



**Termékjellemzők**

Az eredeti pizzakővel sütőjét egy pillanat alatt pizzakemencévé változtatja. A kő segítségével csodás kenyeret, focacciát és süteményeket süthet. Bármely sztenderd gáz- vagy elektromos sütőhöz használható.

**Tartozékok**

SZETT GŐZSÜTŐHÖZ



**Termékjellemzők**

Professzionális párolószett. Kiváló minőségű, különböző méretű tálak, olyanok, melyeket a séfek is használnak a gőzsütéskor. Tökéletes választás halak, húsok, rizs, zöldségek párolásához. A legkisebb méretű fedeles edényben szószok készíthetők, illetve alkalmas korábban készített fogások felmelegítésére, anélkül, hogy kiszáradna az étel. Mosogatógépben tisztíthatóak.

**Tartozékok**

SZILIKONOS EDÉNYFOGÓ KESZTYŰ



**Termékjellemzők**

Ez a szilikonos edényfogó kesztyű védi a kezét a magas hőmérséklettől (300 °C-ig), ha keze forró edénnyel, étellel vagy akár folyadékkal érintkezik (maximum 1 percig).

**Tartozékok**

TOJÁS FORMÁJÚ IDŐZÍTŐ



**Termékjellemzők**

Elegáns rozsdamentes főzőóra, segít abban, hogy ne lépje túl a szükséges főzési időt. Hangjelzéssel figyelmeztet a beállított idő lejártakor.



### Tartozékok

#### SÜTŐALÁTÉT



### Termékjellemzők

A sütőlapot 260 °C-ig lehet használni sütéshez zsiradék nélkül. Helyettesíti az eldobható hagyományos sütőpapírt és több mint 1000 alkalommal lehet használni. Méretre vágható és a sütőedény vagy a tepszi alá helyezhető. Használhatja a sütő belsejében elhelyezve a sütő oldalának megvédésére a kifröccsenő zsiradékoktól. Figyelem! Ne használjon éles eszközöket a sütőlaphoz, a tisztítást semleges mosogatószerrel végezze.

### Tartozékok

#### ÁLLÍTHATÓ SÜTŐTEPSI

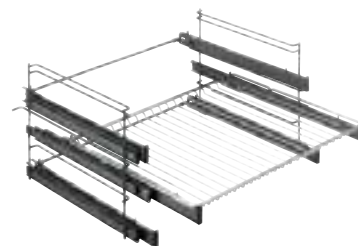


### Termékjellemzők

Univerzális állítható tepszi (37,5–52 cm), teflon, nem tapadó bevonattal!

### Tartozékok

#### KÖNNYEN TISZTÍTHATÓ, 3 SZINTES, TELESZKÓPOS SÜTŐSÍN, TR3LV



### Termékjellemzők

3 szintes, teljesen kihúzható, teleszkópos sütősín, antisztatikus bevonattal, ezért könnyen tisztítható. A rácsok szinkronban kihúzhatók. Minden modellhez használható, kivéve a gőzsütőt.

### Tartozékok

#### KERÁMIALAP-TISZTÍTÓ



### Termékjellemzők

Különlegesen jó minőségű tisztítószer az indukciós és kerámialapos tűzhelyek, főzőlapok tökéletes tisztántartásához és ápolásához. Eltávolítja a kerámialapra égett ételmaradékokat, zsírt, vízkövet és víz okozta szennyeződések, és segít, hogy sokáig szép maradjon a felület. A kerámialap-tisztító szilikonos filmréteget képez, mely megvédi a kerámialap felületét a fröccsenésektől, s könnyebben tisztíthatóvá, kezelhetőbbé teszi azt.

### Tartozékok

#### ROZSDAMENTES FELÜLET TISZTÍTÓ



### Termékjellemzők

STALRENS – Háztartásában található minden rozsdamentes acélfelület tisztítására és ápolására alkalmas. A termék nem dörzsöli, karcolja a felületet. Szilikonos vízvédő filmréteget hagy maga után, mely védi a felületet.

### Tartozékok

#### KERÁMIALAP-KAPARÓ



### Termékjellemzők

Kis súlyú kaparó a kerámia felületű főzőlapok tisztításához. Eltávolítja a lapra égett élelmiszert, makacs foltokat anélkül, hogy karcolná a felületet. Hosszú élettartamú. Tartalék penge kapható hozzá.

# Szagelszívók

## Újdonságok

Bemutatunk néhányat az elszívók jellemzői közül.



### Hallja a surrogást...

...vagy zavartalanul beszélget?  
Az inverter technológiával működő motorok rendkívül csendesek. Egy ilyen készülék csendes üzemmódban kevesebb energiát használ a működéshez, mint egy átlagos izzó (12 W 200 m<sup>3</sup>/óra levegő megsűréséhez).

### Bizsa az érzékelőre

Az automatikus füst- és szagérzékelővel az elszívó automatikusan szabályozza a teljesítményt, annak függvényében, hogy mennyire szennyezett a levegő a konyhában.

### Harmonikus dizájn

Az elszívók tökéletesen illenek az Inspiration termékcsalád többi tagjához. A legmagasabb felszereltségű készülékeink fehér LED-kijelzővel rendelkeznek és magukon viselik a jellegzetes flow line dizájnjegyet.

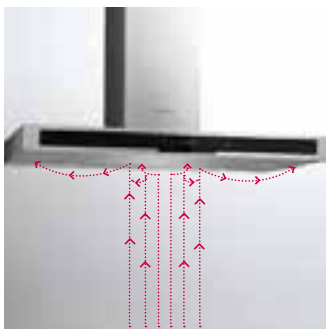


# 70%-kal kevesebb energia

LED

## Hangulatos és takarékos

Amikor kikapcsolja az elszívót a világítást, a fény fokozatosan sötétül el. Ez a finom átmenet kellemes hangulatot teremt. Ám, ami legalább ennyire fontos: LED-égőink 70 százalékkal kevesebb energiát fogyasztanak, mint a hagyományos izzók.



## Diffúzoros elszívás

Nem kell választania az egyszerű tisztántartás és a hatékony teljesítmény között. Ez az elszívó nem csak középen, hanem a széleinél, körben is hatékonyan szív, így a konyhában mindig friss és tiszta lesz a levegő. S mivel a szűrőhöz is könnyen hozzáfér, a tisztításával sem lesz gond.



## Egyszerű csúszókapcsoló

Állítsa be a megfelelő teljesítményfokozatot és fényerőt.

## Használja kevesebért

Elszívóink rendkívül hatékonyak, kevesebb energiát fogyasztanak, mint a hagyományos modellek. Ez a szénkefe nélkül működő invertermotoroknak köszönhető. Amikor maximális fokozaton használja az elszívót, akkor is 40%-kal kevesebb energiát fogyaszt, mint a hagyományos modellek. Amikor pedig a legalacsonyabb fokozaton használja (csendes üzemmódban), akkor a készülék fogyasztása csupán 10 százaléka egy hagyományos elszívó fogyasztásának.



Szagelszívó

EFL10380BX



Termékjellemzők

**Friss levegő, alacsony energiafogyasztás és zajszint**

A professzionális invertermotor nem csak a levegőt tisztítja hatékonyan, de közben kevés energiát fogyaszt és szupercsendes.

**Nyomja meg az érintőkapcsolón közvetlenül a megfelelő sebességfokozatot**

Az intuitív csúszókapcsolós kezelőfelülettel akár közvetlen érintéssel, akár ujjá csúsztatásával is beállíthatja a megfelelő fokozatot.

- Ragyogó fényű LED-világítás fokozatosan elsötétülő fénnel
- Hatékony teljesítmény és egyszerű tisztítás – a készülék a széleinél is szívja a levegőt
- Fehér színű LED-kijelzés, stílusos összhangban a többi készülékkel

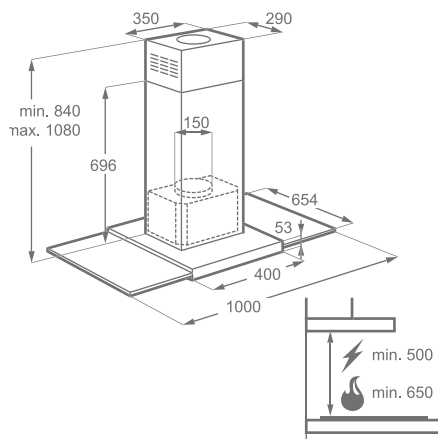
- Beépítés módja: szigetes, 100 cm széles
- Sebességfokozatok: 5, amiből 1 intenzív
- Maximális teljesítmény intenzív módban: 800 m<sup>3</sup>/h
- A széleken is szívja a levegőt, így kevesebb energiát fogyaszt és csendesebben dolgozik
- Levegőkeringtetéssel vagy légkivezetéses üzemmódban is használható, a szénzsűrővel (külön rendelhető tartozék)
- Zsírzsűrő-telítettség jelző
- Szénzsűrő-telítettség jelző
- Égők típusa, száma: LED-csík 12 égőből, 2 db
- Fokozatosan sötétedő LED-világítás
- 1 alumíniumkazettás zsírzsűrő



Műszaki jellemzők

**Méretek, mag.xszél.xmély. (mm):**

893x1000x654



## Szágelszívó

### EFB90680BX\*

#### Friss levegő, alacsony energiafogyasztás és zajszint

A professzionális invertermotor nem csak a levegőt tisztítja hatékonyan, de közben kevés energiát fogyaszt és szupercsendes.



#### Termékjellemzők

- Szenzortechnológia, mely automatikusan bekapcsolja az elszívót és beállítja a megfelelő sebességfokozatot
- Ragyogó fényű LED-világítás fokozatosan elsötétülő fényvel
- Hatékony teljesítmény és egyszerű tisztítás – a készülék a széleinél is szívja a levegőt
- Elektronikus érintőkapcsoló
- Szűrőteltettség-kijelző
- Beépítés módja: kéményes, 90 cm széles
- Sebességfokozatok: 6, amiből 1 intenzív
- Maximális teljesítmény: 850 m<sup>3</sup>/h
- Fehér színű LED-kijelző

## Szágelszívó

### EFB60680BX

#### Friss levegő, alacsony energiafogyasztás és zajszint

A professzionális invertermotor nem csak a levegőt tisztítja hatékonyan, de közben kevés energiát fogyaszt és szupercsendes.



#### Termékjellemzők

- Szenzortechnológia, mely automatikusan bekapcsolja az elszívót és beállítja a megfelelő sebességfokozatot
- Ragyogó fényű LED-világítás fokozatosan elsötétülő fényvel
- Elektronikus érintőkapcsoló
- Hatékony teljesítmény és egyszerű tisztítás – a készülék a széleinél is szívja a levegőt
- Szűrőteltettség-kijelző
- Beépítés módja: kéményes, 60 cm széles
- Sebességfokozatok: 6, amiből 1 intenzív
- Maximális teljesítmény: 850 m<sup>3</sup>/h
- Fehér színű LED-kijelző

## Szágelszívó

### EFC90151X

#### Időtlen stílus

Ez a hagyományos elszívó könnyed és tiszta formájával harmonikus összhangban lesz a többi készülékkel a konyhában.



#### Termékjellemzők

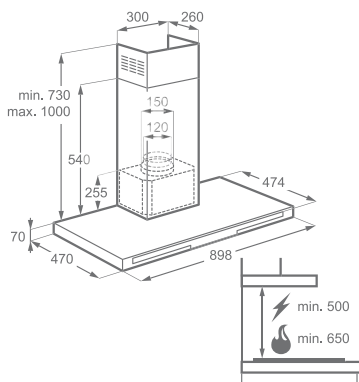
- Nyomógombok az egyszerű vezérléshez
- Könnyen tisztítható alumíniumkazettás zsírszűrő
- Erős motor, hatékony elszívás
- Halogénlámpák
- Beépítés módja: kéményes, 90 cm széles
- Sebességfokozatok: 3
- Maximális teljesítmény: 430 m<sup>3</sup>/h

\*rendelésre



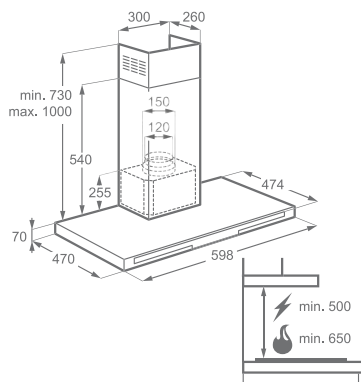
#### Műszaki jellemzők

**Méretetek, mag.xszél.xmély. (mm):**  
800x898x470



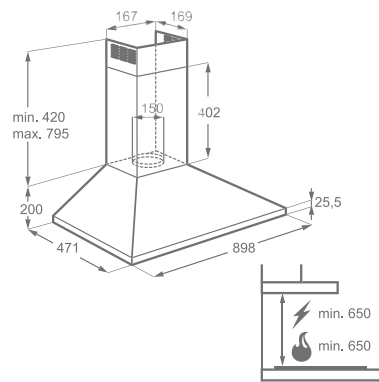
#### Műszaki jellemzők

**Méretetek, mag.xszél.xmély. (mm):**  
850x598x470



#### Műszaki jellemzők

**Méretetek, mag.xszél.xmély. (mm):**  
620x898x471



## Szagelszívó

### EFC60151X\*

#### Időtlen stílus

Ez a hagyományos elszívó könnyed és tiszta formájával harmonikus összhangban lesz a többi készülékkel a konyhában.



#### Termékjellemzők

- Nyomógombok az egyszerű vezérléshez
- Könnyen tisztítható alumíniumkazettás zsírszűrő
- Erős motor, hatékony elszívás
- Halogénlámpák
- Beépítés módja: kéményes, 60 cm széles
- Sebességfokozatok: 3
- Maximális teljesítmény: 430 m<sup>3</sup>/h

## Szagelszívó

### EFP6440X

#### Helytakarékos beépítés

Ha kevés a helye, a teleszkópos elszívó a legjobb megoldás.



#### Termékjellemzők

- Nyomógombok az egyszerű vezérléshez
- Erős motor, hatékony elszívás
- Könnyen tisztítható alumíniumkazettás zsírszűrő
- Halogénlámpák
- Beépítés módja: teleszkópos, 60 cm széles
- Sebességfokozatok: 3
- Maximális teljesítmény: 390 m<sup>3</sup>/h

## Szagelszívó

### EFP6411X

#### Helytakarékos beépítés

Ha kevés a helye, a teleszkópos elszívó a legjobb megoldás.



#### Termékjellemzők

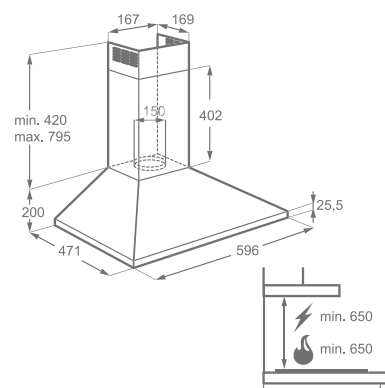
- Nyomógombok az egyszerű vezérléshez
- Könnyen tisztítható alumíniumkazettás zsírszűrő
- Halogénlámpák
- Beépítés módja: teleszkópos, 60 cm széles
- Sebességfokozatok: 3
- Maximális teljesítmény: 230 m<sup>3</sup>/h

\*rendelésre



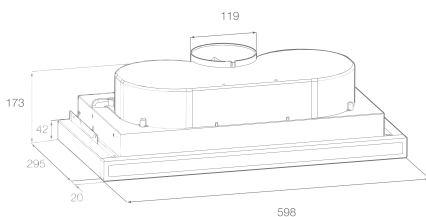
#### Műszaki jellemzők

**Méretek, mag.xszél.xmély. (mm):**  
620x598x471



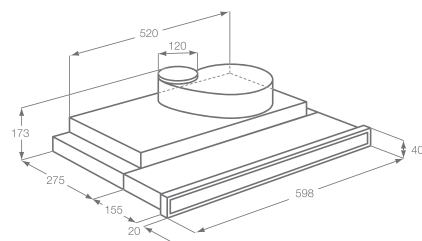
#### Műszaki jellemzők

**Méretek, mag.xszél.xmély. (mm):**  
173x598x295



#### Műszaki jellemzők

**Méretek, mag.xszél.xmély. (mm):**  
173x598x295



Biztonsági távolság:  
elektromos 500 mm,  
gáz 650 mm

## Mikrohullámú sütő

### EMS26204OX

#### Tökéletesen illik a konyhába

Csak akkor fogja észrevenni, amikor épp szüksége lesz rá. Ez a beépíthető mikrohullámú sütő tökéletesen belesimul a konyhába, mintha éppen oda lett volna tervezve.



#### Termékjellemzők

- Automatikus kiolvasztóprogram a mirelit ételek egyenletes kiolvasztásához
- Digitális kijelző – átlátható és egyértelmű visszajelzés
- Automata programok
- Kétfunkciós sütő grillezéshez és mikrohullámú sütéshez, melegítéshez
- 26 literes űrtartalom

## Mikrohullámú sütő

### EMS17006OX

#### Tökéletesen illik a konyhába

Csak akkor fogja észrevenni, amikor épp szüksége lesz rá. Ez a beépíthető mikrohullámú sütő tökéletesen belesimul a konyhába, mintha éppen oda lett volna tervezve.



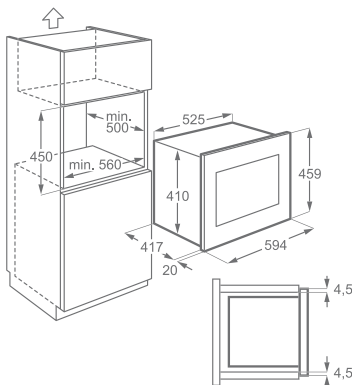
#### Termékjellemzők

- Automatikus kiolvasztóprogram a mirelit ételek egyenletes kiolvasztásához
- Digitális kijelző – átlátható és egyértelmű visszajelzés
- Automata programok
- 17 literes űrtartalom



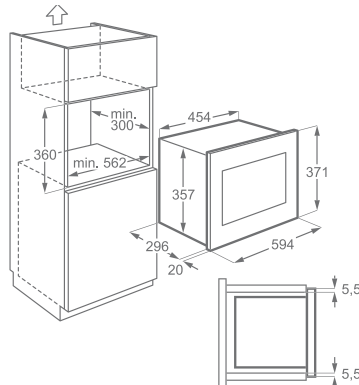
#### Műszaki jellemzők

**Méretek, mag.xszél.xmély. (mm):**  
459x594x437



#### Műszaki jellemzők

**Méretek, mag.xszél.xmély. (mm):**  
371x594x316



## Kávéfőző

EBC54523AX



### Termékjellemzők

#### A luxus érintése és tökéletes összhang a többi készülékkel

Vigyen egy csepp luxust konyhájába ezzel a kompakt, beépíthető kávéfőzővel. Igazi különlegessége lesz konyhájának.

#### Készítse el könnyedén kávéját úgy, ahogy Ön szereti

Az érintógombokkal pillanatok alatt beállíthatja a megfelelő jellemzőket kávéja elkészítéséhez. Az LCD-kijelzőn megjelennek a beállítások és jelzi azt is, amikor elkészült a kávé.

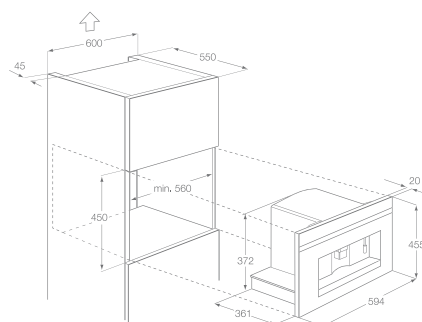
- Termokanna egyszerre 6 csésze kávé készítéséhez
- Kapucsínógomb
- Kávémennyiség-választási lehetőség – ízlés szerint beállítható
- Ujjlenyomatmentes, rozsdamentes acélfelület

- Beépíthető kávéfőző
- Megvilágított kávékiöntő terület
- Automatikus programok eszpresszó, hosszú kávé, forró víz és gőz készítéséhez
- Szemeskávé-tartály: 200 g
- Használható darált kávéval is
- Elektronikus, érintőkapcsolós vezérlés
- Késleltetett indítás
- Víztartály: 1,8 l
- Külön melegítőegység a kávéhoz és a forró vízhez



### Műszaki jellemzők

**Méretek, mag.xszél.xmély. (mm):**  
450x560x550





## Multifunkciós sütő

### EVY9741AAX – CombiSteam

#### Harmonikus dizájn, összhangban a többi készülékkel

Szépen beillesztheti konyhájába, mert ez a kompakt CombiSteam gőzsütő tökéletesen illik a termékcsalád többi modelljéhez.



#### Termékjellemzők

- Érintőkapcsolós kijelző, mellyel minden funkció csak egy érintés, még a Kedvencek gomb is
- Kombinált gőzprogram, mellyel egyszerűen készíthet ízletes és egészséges ételeket
- 10 százalékkal kevesebb energiát fogyaszt, mint az A energiaosztályú modellek
- Hűshőmérő, mely megmutatja, mikor van kész az étel
- Finoman csukódó sütőajtó
- 14 sütőprogram

## Multifunkciós sütő

### EVY5741AAX

#### Harmonikus dizájn, összhangban a többi készülékkel

Szépen beillesztheti konyhájába, mert ez a kompakt sütő tökéletesen illik a termékcsalád többi modelljéhez.



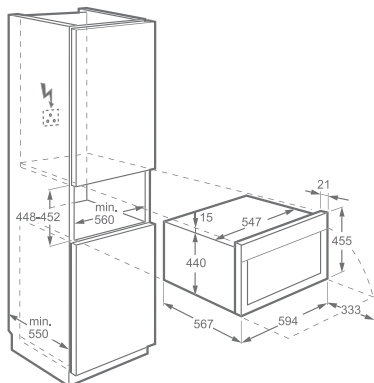
#### Termékjellemzők

- Érintőkapcsolós kijelző, mellyel minden funkció csak egy érintés, még a Kedvencek gomb is
- 10 százalékkal kevesebb energiát fogyaszt, mint az A energiaosztályú modellek
- Hűshőmérő automatikus kikapcsolással
- Sütőtér-világítás, mely bevilágítja az egész teret anélkül, hogy elvakítana
- 11 sütőprogram
- Finoman csukódó sütőajtó



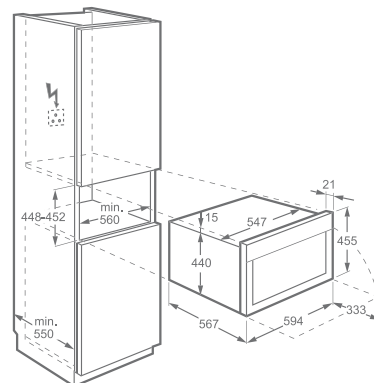
#### Műszaki jellemzők

**Beépítési méretek, mag.xszél.xmély.  
(mm): 455x594x567**



#### Műszaki jellemzők

**Beépítési méretek, mag.xszél.xmély.  
(mm): 455x594x567**





# Hűtés- fagyasztás

Gondoskodjon arról, hogy az élelmiszerek napokkal tovább megőrizték frissességüket egy olyan hűtőszekrénnyel, melynek megalkotását a professzionális hűtési technológia inspirálta.



## Hűtés-fagyasztás

Kombinált hűtő-fagyasztók	72–73
Borhűtő–Hűtő–Fagyasztó	74
Hűtőszekrények	74–76
Fagyasztószekrény	74, 77

A piktogramok magyarázata a hátsó belső borítón található.

# Hűtés

## Újdonságok

Tartsa frissen az élelmiszereket úgy, ahogy a profik. Akár olyan készülékekkel, melyek mindössze annyi áramot fogyasztanak, mint egy izzó. Íme, néhány érdekesség az új Electrolux hűtőkről.

2 > 1



### Tovább friss

Két hűtőrendszer jobb, mint egy. A FreshPlus™ rendszerű hűtőkben külön hűtőrendszere van a hűtőnek és a fagyasztónak. Ez a TwinTech™ technológia optimális klímát tart fenn a hűtőben, így az ételek sokáig megőrzik frissességüket, ugyanakkor a jég sem rakódik le a fagyasztóban. Ahogy mondani szokták: kettő jobb, mint egy.



LCD

### Információ egy érintésre

Sok modellen LCD-kijelzőt talál, melyet igazán egyszerű használni.



LED

### LED-világítás

Tartós és környezetbarát.

### Minden a helyén van

Tartsa frissen hosszabb ideig a húsokat és a halat a FreshZone fiókban. Kapcsolja be a páratartalom-szabályozót, ha friss gyümölcsöt, zöldséget vagy más, könnyen romló élelmiszert tesz a hűtőbe.



# A+++



## Spóroljon az energiával és a pénzével

Tartsa frissen az ételeket minimális energiafogyasztás mellett.



SHOPPING

## *Éppen most vásárolt be?*

Válassza a „vásárlásfunkciót”, mely segít fenntartani a hűtőterben a megfelelő hőmérsékletet, miután bepakolta a frissen vásárolt élelmiszereket.



## *Szabadságra megy?*

Takarítson meg még többet a vakációfunkcióval és az öko mód használatával.



## **Friss íz, friss illat**

A TasteGuard® szagszűrő tisztán tartja a levegőt a hűtőterben. A szénzsűrő kiszűri a kellemetlen szagokat.

# Hűtés

## *Jó tudni, hogy...*

...hogyan segítenek Önnek otthon az Inspiration termékcsalád innovatív megoldásai.



### A friss élelmiszer friss is marad

Az Electrolux TwinTech® rendszerű FrostFree hűtőiben tárolt gyümölcsök és zöldségek napokkal tovább megőrzik frissességüket.

- Az édeskömény 5 nappal tovább.
- Az eper 3 nappal hosszabb ideig.
- A zeller 3 nappal tovább.
- A kivi 3 nappal tovább.

Forrás: Electrolux laboratórium



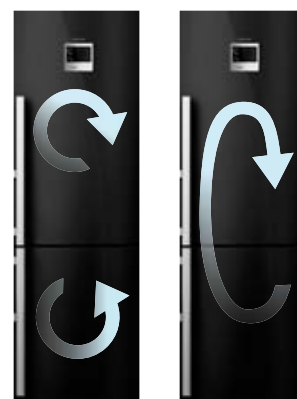
### Két hűtőrendszer jobb, mint egy

A tovább tartó frissesség mögött a TwinTech® FrostFree technológia áll. A professzionális hűtőtechnológiákhoz hasonlóan két különálló hűtőrendszert használunk, így a levegő-keringetés is elkülönül a hűtőnél és a fagyasztónál.

Miért jó ez?

- Garantálja a megfelelő klímát a hűtőben, ezért az ételek nem száradnak ki, megőrzik frissességüket.
- Nincs jégképződés a fagyasztóban, ezért nem is kell leolvasztani.

És a TwinTech® rendszerű modellekben nem áramlik



TwinTech® rendszer

Hagyományos rendszer

a szag a hűtőtér és a fagyasztótér között, mivel külön levegőkeringetés van a két részben.

### A pakolás szabadsága

A FreeStore® rendszerű FreshPlus modellekben a hús levegő egyenletesen áramlik a hűtőben, ezért a hűtőtér minden pontján egyenletes a hőmérséklet. Így nem kell aggódnia, ha nincs ideje minden ételt a megfelelő helyre pakolni.

Amint becsukja a hűtőajtót, a rendszer visszaállítja a megfelelő klímát. A legjobb választás, ha minden nap friss ételt szeretne az asztalra tenni.



FreshPlus FreeStore® rendszerrel



Hagyományos rendszer

### Őrizze meg a vitamint

Tesztek igazolták, hogy az eper 10 nap elteltével is megőrizte C-vitamin-tartalmát a FreshPlus hűtőben.\*

**100%**  
C-vitamin  
10 nap elteltével



Csak 8% az eper súlyvesztése az Electrolux hűtőben



Akár 23% is lehet más gyártók modelljeiben

\*A hagyományos teljes NoFrost hűtőkhöz képest. A tesztet a SGS Institut Fresenius GmbH, Taunusstein végezte, Németországban. A részletes teszteredmények elérhetők az Electrolux ügyfélszolgálatán.

**Élen járunk a természetes frissességben\***

**Kombinált hűtő-fagyasztó**

**ENN2814COW**



**Termékjellemzők**

**Spóroljon energiát, spóroljon pénzt**

Ez az A++ energiaosztályú kombi hűtő 20 százalékkal kevesebb energiát fogyaszt, mint egy A+ energiaosztályú modell. Fejlett technológiájának köszönhetően minimális energiafogyasztással, s így alacsony fenntartási költségekkel működik.

**Intelligens FreeStore®, a pakolás szabadsága: bárhogyan bepakolhatja a friss élelmiszereket**

Ugyanolyan frissek maradnak, bárhová is teszi őket, mert az intelligens FreeStore® rendszer egyenletesen keringeti a levegőt.

- FreshZone – 15%-kal alacsonyabb hőmérséklet a halak és húsok megfelelő tárolásához
- Páratartalom-szabályozóval ellátott fiók, melyben frissek maradnak az élelmiszerek
- Elektronikus érintőkapcsoló LCD-kijelzővel, hogy egyszerű legyen a vezérlés
- Modern LED-világítás a hűtőtérben

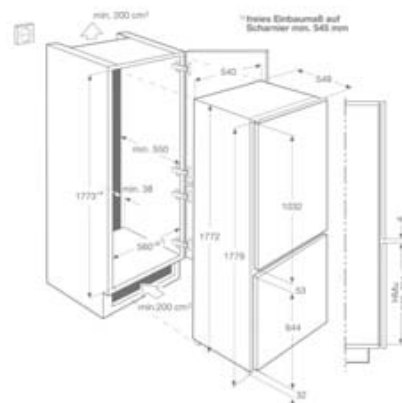
- Teljesen beépíthető, csúszkapántos ajtó
- Fagyasztótér űrtartalma (nettó): 75 l
- Hűtőtér űrtartalma (nettó): 200 l
- Rendkívül csendes: csupán 35 dB(A)
- Automatikus leolvasztás a hűtőtérben
- Levegőkeringetés, mely a hűtőtér minden pontján egyenletes hőmérsékletet biztosít
- Bevásárlásfunkció, mely gyorsan visszaállítja a hűtőtérben a megfelelő hőmérsékletet
- Gyorsfagyasztás funkció, mely a program végén visszaáll normál hőmérsékletre



**Műszaki jellemzők**

**Méretek, mag.xszél.xmély. (mm):**

1772x540x547





## Kombinált hűtő-fagyasztó

### ENN2853COW

#### A FreeStore® rendszerű TwinTech® FrostFree modellben az élelmiszerek megőrzik friss ízüket és állagukat

Az Electrolux TwinTech® FrostFree hűtőszekrényekben a FreeStore® rendszer gondoskodik az optimális páratartalomról. Az ételek tovább megtartják friss ízüket és állagukat a kétkörös hűtőrendszernek köszönhetően.



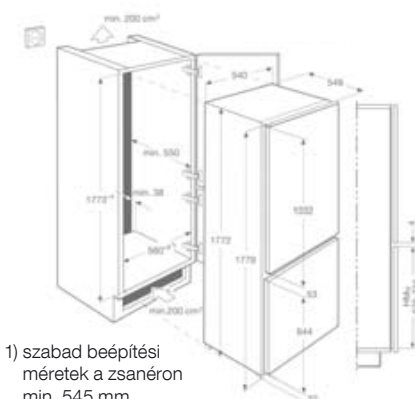
#### Termékjellemzők

- A+ energiasztályú, NoFrost modell
- LCD-kijelző
- Modern LED-világítás
- Ventilátoros levegőkeringetés
- Bevásárlásfunkció
- Páratartalom-szabályozóval ellátott fiók
- Áthelyezhető, fél szélességű polcok
- Hűtőtér nettó űrtartalma: 200 l
- Fagyasztótér nettó űrtartalma: 63 l



#### Műszaki jellemzők

**Méretetek, mag.xszél.xmély. (mm):**  
1772x540x547



## Kombinált hűtő-fagyasztó

### ENN2800COW

#### Kedve szerint, kényelmesen pakolhatja be a friss élelmiszereket a hűtőbe

Nincs szabály arra vonatkozóan, hogyan pakoljon be a hűtőbe. Rendezzen el mindent úgy, ahogy Önnek a legkényelmesebb. Használja a fél szélességű zöldségtároló fiókokat is.



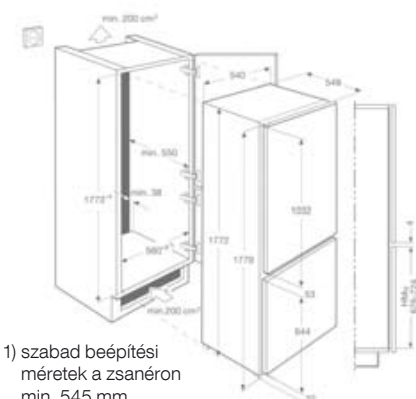
#### Termékjellemzők

- Fagyasztófiókok fogantyúval és átlátszó előlappal
- Hűtőtér nettó űrtartalma: 202 l
- Fagyasztótér nettó űrtartalma: 75 l
- Csúszkapántos ajtó



#### Műszaki jellemzők

**Méretetek, mag.xszél.xmély. (mm):**  
1772x540x547



## Borhűtő

### ERW3313AOX

#### Borhűtő a konyhában

Ebben a borhűtőben minden bor éppen megfelelő hőmérsékletű lesz és a legjobb formáját hozza.



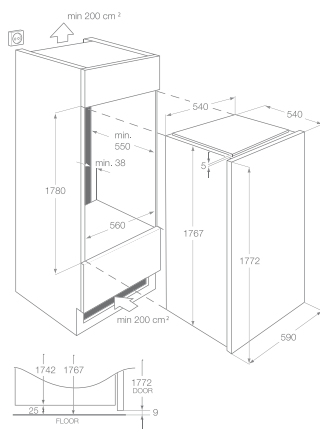
#### Termékjellemzők

- Két hőmérsékleti zóna a különböző boroknak
- UV/A szűrős ajtó, sötét belső tér, ideális páratartalom és hőmérséklet a borok tárolásához
- Borhűtő üvegajtóval, ezüstkerettel és fapalcokkal
- Elektronikus érintőkapcsoló LCD-kijelzővel az egyszerű vezérlés érdekében



#### Műszaki jellemzők

**Méretek, mag.xszél.xmély. (mm):**  
1772x540x540



## Hűtőszekrény

### ERX3313AOX

#### FreeStore®, a pakolás szabadsága: bárhogyan bepakolhatja a friss élelmiszereket

Pakolja arra a polcra az élelmiszereket, amelyekre csak szeretné. Ugyanolyan frissek maradnak, bárhová is teszi őket, mert az intelligens FreeStore® rendszer egyenletesen keringeti a levegőt.



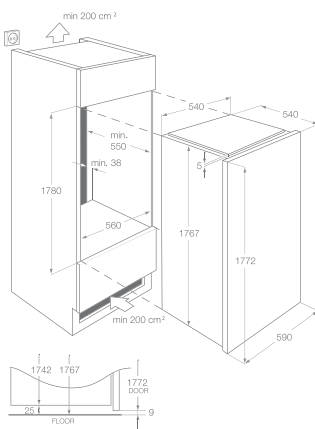
#### Termékjellemzők

- SpacePlus® – a legnagyobb fiók a zöldségek és gyümölcsök tárolásához
- Hőmérséklet-emelkedés riasztás fény- és hangjelzéssel
- Modern LED-világítás a hűtőtérben – tökéletesen átlátható
- Bevásárlásfunkció – a szenzorok visszaállítják az optimális hőmérsékletet a hűtőtérben
- Elektronikus érintőkapcsoló LCD-kijelzővel az egyszerű vezérlés érdekében
- Inox ajtó



#### Műszaki jellemzők

**Méretek, mag.xszél.xmély. (mm):**  
1772x540x540



## Fagyasztószekrény

### EUX2243AOX

#### Ezt az energiatakarékos modellt nem kell leolvasztania

Ez egy NoFrost rendszerű készülék, ezért nem kell leolvasztani. Ráadásul még környezetbarát is, amit A+ energiacímkéje tanúsít.



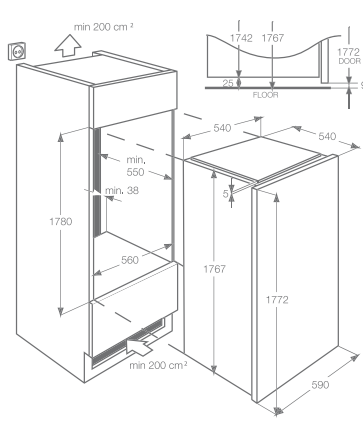
#### Termékjellemzők

- Italhűtő, mely jéghegre hűti az italokat
- Hőmérséklet-emelkedés riasztás fény- és hangjelzéssel
- SpacePlus® fagyasztófiók, melyben minden látható
- Öko mód, az ételek tárolásának energiatakarékos módja
- Gyorsfagyasztás funkció, hogy az ételek megőrizzék vitamintartalmukat, ízüket és állagukat
- Inox ajtó



#### Műszaki jellemzők

**Méretek, mag.xszél.xmély. (mm):**  
1772x540x540



## Hűtőszekrény

### ERN3211AOW

#### FreeStore®, a pakolás szabadsága: bárhogyan bepakolhatja a friss élelmiszereket

Pakolja arra a polcra az élelmiszereket, amelyekre csak szeretné. Ugyanolyan frissek maradnak, bárhová is teszi őket, mert az intelligens FreeStore® rendszer egyenletesen keringeti a levegőt.



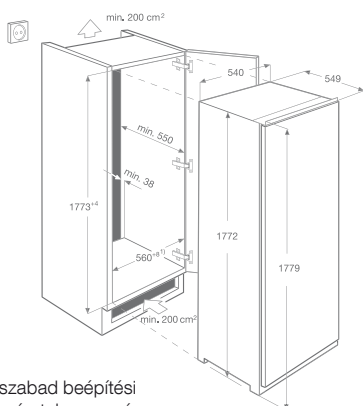
#### Terméjkellemzők

- SpacePlus® – a legnagyobb fiók a zöldségek és gyümölcsök tárolásához
- Modern LED-világítás a hűtőtérben
- Bevásárlásfunkció – a szenzorok visszaállítják az optimális hőmérsékletet a hűtőtérben
- Elektronikus LED-vezérlés
- Ventilátoros levegőkeringetés



#### Műszaki jellemzők

**Méretetek, mag.xszél.xmély. (mm):**  
1772x540x547



1) szabad beépítési méretek a zsanéron min. 545 mm

## Hűtőszekrény

### ERN2201FOW

#### Tartsa frissen a zöldségeket, amíg fel nem használja őket

Ha a friss ételeket a frissen tartó fiókban tárolja, akkor a páratartalom-szabályozó gondoskodik arról, hogy minden friss, roppanós és ízletes maradjon.



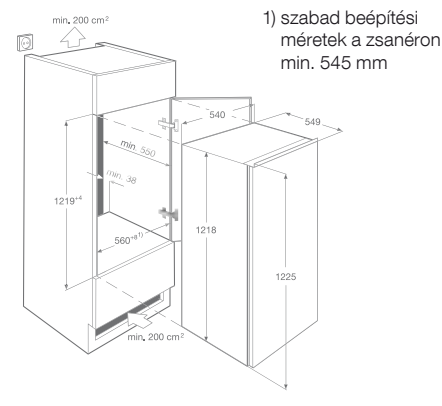
#### Terméjkellemzők

- Új üvegpalcok – szélesebbek és mélyebbek, így rugalmasabb pakolást biztosítanak
- Két fél szélességű fiók a friss ételek tárolásához
- 4 csillagos fagyasztórekesz az egyenletes fagyasztáshoz
- Hűtőtér nettó űrtartalma: 210 l
- Fagyasztótér nettó űrtartalma: 17 l



#### Műszaki jellemzők

**Méretetek, mag.xszél.xmély. (mm):**  
1218x540x549



1) szabad beépítési méretek a zsanéron min. 545 mm

### Hűtőszekrény

#### ERN1300FOW

**Tartsa frissen a zöldségeket, amíg fel nem használja őket**

Ha a friss ételeket a frissen tartó fiókban tárolja, akkor a páratartalom-szabályozó gondoskodik arról, hogy minden friss, roppanós és ízletes maradjon.



#### Termékjellemzők

- Új üvegpalcok – szélesebbek és mélyebbek, így rugalmasabb pakolást biztosítanak
- 4 csillagos fagyasztórekesz az egyenletes fagyasztáshoz
- Fél szélességű, áthelyezhető ajtópolcok
- Hűtőtér nettó űrtartalma: 112 l
- Fagyasztótér nettó űrtartalma: 14 l

### Hűtőszekrény

#### ERN1200FOW

**Ebben a készülékben van hely azoknak az ételeknek a lefagyasztásához, melyeket a közeljövőben szeretne elkészíteni**

A hűtőbe épített 4 csillagos fagyasztórekesz kiváló hely azoknak az élelmiszereknek, melyeket gyakran fogyaszt. Biztonságos,  $-18\text{ }^{\circ}\text{C}$  hőmérséklet a fagyasztóban.



#### Termékjellemzők

- Új üvegpalcok – szélesebbek és mélyebbek, így rugalmasabb pakolást biztosítanak
- Fél szélességű, áthelyezhető ajtópolcok
- Állítható magasságú hűtőszekrény a tökéletes beépítéshez (pult alá)
- Hűtőtér nettó űrtartalma: 114 l
- Fagyasztótér nettó űrtartalma: 17 l

### Hűtőszekrény

#### ERN1300AOW

**Új polckialakítás, melynek köszönhetően szabadabban pakolhat a hűtőtérben**

Az új polcok extra szélesek és mélyek, így nagyobb a hely az ételek tárolásához. Kevesebb kötöttség, nagyobb szabadság.



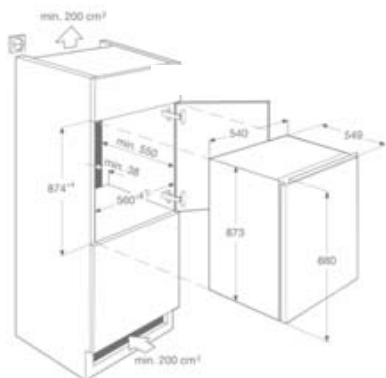
#### Termékjellemzők

- Fél szélességű, áthelyezhető ajtópolcok
- Állítható magasságú hűtőszekrény a tökéletes beépítéshez (pult alá)
- Hűtőtér nettó űrtartalma: 130 l



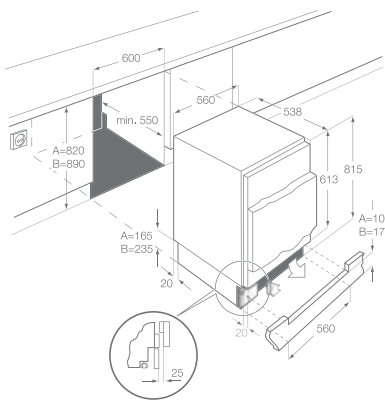
#### Műszaki jellemzők

**Méretetek, mag.xszél.xmély. (mm):**  
873x540x549



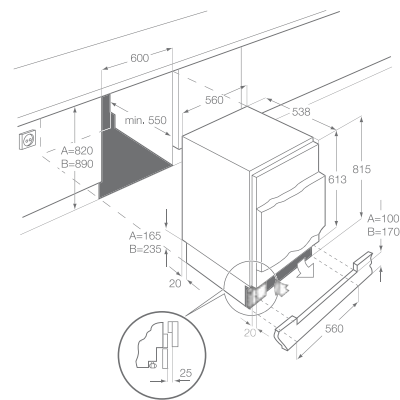
#### Műszaki jellemzők

**Méretetek, mag.xszél.xmély. (mm):**  
815x560x550



#### Műszaki jellemzők

**Méretetek, mag.xszél.xmély. (mm):**  
815x560x550



## Fagyasztószekrény

### EUN1101AOW

#### Azonnal lefagyaszt mindent

A gyorsfagyasztás funkcióval gyorsabban lefagyaszthatja a friss élelmiszereket, így azok megőrzik vitamintartalmukat, friss ízüket és állagukat és sokkal egészségesebbek, táplálóbbak lesznek.



#### Termékjellemzők

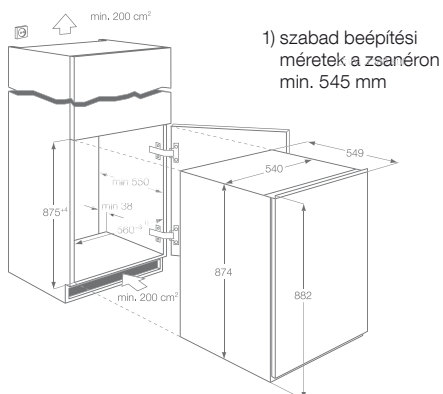
- Fagyasztófiókok fogantyúval és átlátszó előlappal
- Hőmérséklet-emelkedés riasztás fény- és hangjelzéssel
- Fagyasztótér nettó űrtartalma: 94 l



#### Műszaki jellemzők

##### Méretetek, mag.xszél.xmély. (mm):

873x540x549





# Mosogatás

Pakoljon be mindent egy Electrolux mosogatógépbe, és pihenjen. Ezek a gépek a valós életre lettek tervezve.



## Mosogatógépek

60 cm széles, beépíthető mosogatógépek	84–87
45 cm széles, beépíthető mosogatógépek	87–88

# Mosogatógépek

## Újdonságok

Bármekkora kihívásnak is tűnik, az Electrolux mosogatógépek elvégzik a mosogatást Ön helyett. Íme, néhány fontos tudnivaló új, Inspiration mosogatógépeinkről.



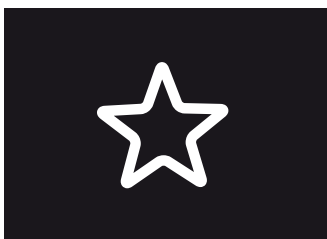
### **Bizza az egészet a mosogatógépre!**

Használja az automata programot, ha azt szeretné, hogy mindig ragyogóan tiszták legyenek az edényei. A gép felméri a töltetet, és beállítja a megfelelő hőmérsékletet, illetve a program időtartamát.



### *Tudni fogja, mikor végez*

A TimeBeam® kivetíti a programból hátralévő időt a padlóra, hogy Ön pontosan tudja, mikor ér véget a mosogatás.



### *Elmentheti „kedvenc” programjait*

A MyFavourite opcióval elmentheti a leggyakrabban használt programokat, így másodpercek alatt indíthatja a készüléket.



### **Gyors és rugalmas pakolás**

Emelje feljebb vagy állítsa lejjebb könnyedén a RealLife™ kosarakat. Használja a SoftSpikes® pohárrögzítő gumitüskéket és az állítható tányértartó rekeszeket.







### FlexiWash®

Eltérő hőmérsékletű mosogatás a felső és alsó kosárban. A felső kosárban lévő poharakat kíméletesen, míg az alul lévő edényeket alaposabban, magasabb hőfokon tisztítja a program.



### Professzionális inverter-technológia

A legtöbb modellünkben az erős invertermotorokat használjuk, melyek nagyobb teljesítménnyel, alacsonyabb zajszinten, kevesebb energiafogyasztással dolgoznak, és hosszabb az élettartamuk is.



### 10 literrel nagyobb kapacitás

A mosogatógép mérete többé nem fogja korlátozni Önt – a RealLife™ mosogatógépek belső tere 10 literrel nagyobb, mint az azonos külső méretű modelleké. Így használhat bármennyi poharat, serpenyőt, tányért, csészét, tálat vagy evőeszközt, minden bele fog férni a gépbe.



### Alacsonyabb számla

A mosogatógépek rendkívül víz- és energiatakarékosak. Plusz, az **AutoOff** funkció kikapcsolja a gépet a program végén (nem marad készenléti üzemmódban).



### Csendes teljesítmény

Alig hangosabb, mint a suttogás; csendesebb, mint egy átlagos beszélgetés.

### 60 fokos gyorsprogram

A legjobb program, amelyet egy A energiaosztályú modell kínálhat. 30 perc alatt mos tisztára fél töltnyi edényt.



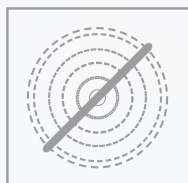
### Xtra Power

Professzionális tisztaság, a legpiszkosabb edényeknél is. A víznyomást ennél a programnál 40%-kal megnöveltük.

# Mosogatógépek

*Jó tudni, hogy...*

...hogyan segítenek Önnek otthon az Inspiration termékcsalád innovatív megoldásai.



Hagyományos vízkar

vs.



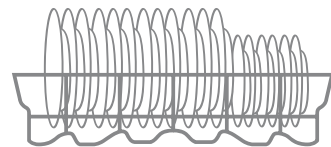
Reallife™ **FlexiSpray** vízkar

### Nem túl nehéz feladat

A dupla forgású FlexiSpray vízkar tökéletesen tisztára mos mindent – előöblítés vagy előzetes mosogatás nélkül. Még a vasárnapi sült nyomainak eltüntetése sem jelent gondot.

### Mindent bele

A RealLife™ modellek tesztek során is bizonyították, hogy mindennapi használat során is mindig a legjobb eredményt érik el.\* Fazekak, lábosok... pakoljon be nyugodtan mindent.



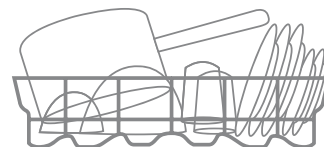
Hagyományos elrendezés

### Mindannyian tudjuk...

...a piszkos edények

# 98%-a

így néz ki.

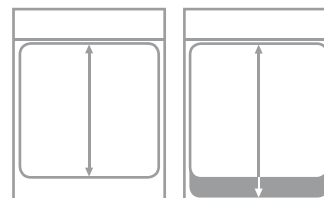


RealLife® elrendezés

\*A független német LGA Teszt Intézet igazolta, hogy a RealLife™ termékcsalád modelljei mindennapos használat során jobb eredményt érnek el a bepakolást és a tisztítás hatékonyságát illetően.

### Még nagyobb rugalmasság

A RealLife™ mosogatógépek kosarai rendkívül nagyok, ezért bepakolhatja a nagy tányérokat, hosszú szárú poharakat és a nagyobb lábosokat is. S bár extra nagy a belső tér, a külső méretek nem változtak, ezért a RealLife™ mosogatógépet gond nélkül beépítheti konyhájába.



Hagyományos tér

RealLife® XXL tér

### Nem kell találgatnia, hogy melyik a megfelelő program

Az automata program minden töltethez automatikusan beállítja a megfelelő jellemzőket, így edényei mindig ragyogóan tiszták lesznek.

✓ Intelligens érzékelők figyelik a mosogatás folyamatát, hogy az eredmény tökéletes legyen.

Az automata program 45–70 °C közötti hőmérsékleten dolgozik, és csupán 8 liter vizet fogyaszt (töltettől függően). Mindezt egy gombnyomásra.

### Tudta Ön?

A közhiedelemmel ellentétben a mosogatógép átlagosan kevesebb vizet és energiát fogyaszt, mint a kézi mosogatás.

■ Gépi mosogatás

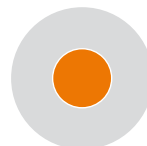
■ Kézi mosogatás

Vízfogyasztás



10 liter kontra 103 liter

Energiafogyasztás



1,5 kwh kontra 2,5 kwh

A Bonni Egyetem tanulmánya – Németország, Olaszország, Svédország, Egyesült Királyság 2008, plusz egyéb megfigyelésen alapuló kutatás Európában.



### Termékjellemzők

#### Használjon bármilyen edényt – a mosogatógépbe be fog férni

Ez a mosogatógép az alkotás szabadságát kínálja Önnek – 10 literrel nagyobb a belső tere, mint az azonos külső méretű modelleké, így minden bele fog férni.

#### Ne fogja vissza magát! Ez a készülék mindent alaposan tisztára mos

Ne hagyja, hogy a mosogatógép befolyásolja, milyen edényt használjon a főzéshez! A készülék egyedülálló RealLife™ mosogatórendszerrel tökéletesen tisztára mos minden edényt.

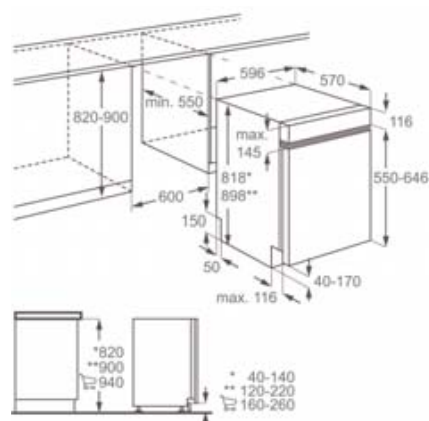
- **A+++** energiaosztály
- **FlexiLift**, állítható felső kosár (megpakolva is)
- **TimeSaver** programrövidítő opció
- **AutoFlex** program – szenzorok figyelik a víz szennyezettségét és ahhoz igazítják a vízfogyasztást
- **AutoOff** – automatikus kikapcsolás
- **Invertermotor** – csendes, hatékony, energiatakarékos
- **My Favourite** opció
- Belső világítás

- Automatikus ajtónyitás a program végén
- Érintőkapcsolós kezelőpanel
- 8 program, 6 hőmérséklet
- Programok: AutoFlex 45-70 °C, FlexiWash 50-65 °C, Eco 50 °C, üveg 45 °C, intenzív 70 °C, egyórás 55 °C, Quick Plus 60 °C, öblítéstartás
- **FlexiSpray** szatelit szórókar
- Felső zuhany
- Pohárrögzítő gumitüskék
- **XXL**-es belső tér: 10 literrel nagyobb
- Késleltetett indítás: 1–24 óra
- **XtraPower** opció
- Zajszint: 39 dB(A) (IEC60704-3)
- AquaControl érzékelővel
- Só- és öblítősószint-kijelzés
- Billenő zsanér



### Műszaki jellemzők

**Méretek, mag.xszél.xmély. (mm):**  
818x596x575



## RealLife™ mosogatógép

### ESI6700RAX

#### Ne fogja vissza magát – mosogasson el mindent kevesebb vízzel

Ne hagyja, hogy a mosogatógép határozza meg, hogy milyen edényt használhat a főzéshez! A készülék egyedülálló RealLife™ mosogatórendszere tökéletesen tisztára mos minden edényt – kevesebb vízzel.



#### Terméklejelmzők

- **A++** energiaosztály
- **FlexiLift**, állítható felső kosár
- **TimeSaver** programrövidítő opció
- **AutoFlex** program
- **AutoOff** – automatikus kikapcsolás
- **Invertermotor**
- **My Favourite** opció
- Belső világítás
- Érintőkapcsolós kezelőpanel
- 7 program, 6 hőmérséklet
- Programok: **AutoFlex** 45-70 °C, **FlexiWash** 50-65 °C, Eco 50 °C, intenzív 70 °C, egyórás 55 °C, Quick Plus 60 °C, öblítéstartás
- **FlexiSpray** szatelit szórókar
- Felső zuhany
- Pohárrögzítő gumitüskék
- XXL-es belső tér
- **XtraPower** opció
- Magasra beépíthető



#### Műszaki jellemzők

**Méretetek, mag.xszél.xmély. (mm):**  
818x596x575



## Mosogatógép

### ESI6510LAX

#### Egyszerű programválasztás

A vezérlőgomb elfordításával már is beállította a megfelelő programot, s erről megerősítést is kap a kijelzőn megjelenő információ révén.



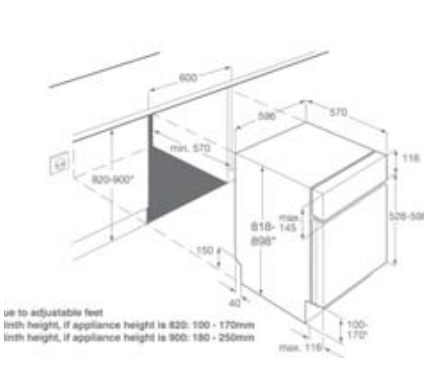
#### Terméklejelmzők

- **A+** energiaosztály
- **FlexiLift**, állítható felső kosár (megpakolva is)
- **AutoFlex** program – szenzorok figyelik a víz szennyezettségét és ahhoz igazítják a vízfogyasztást
- **AutoOff** – automatikus kikapcsolás
- **My Favourite** opció
- 3 karakteres kijelző
- 6 program, 4 hőmérséklet
- Programok: **AutoFlex** 45-70 °C, Eco 50 °C, üveg 45 °C, intenzív 70 °C, Quick Plus 60 °C, öblítéstartás
- Pohárrögzítő gumitüskék
- Késleltetett indítás: 1–24 óra
- Zajszint: 48 dB(A) (IEC60704-3)
- AquaControl érzékelővel
- Só- és öblítősztint-kijelzés
- Magasra beépíthető
- Billenő zsanér



#### Műszaki jellemzők

**Méretetek, mag.xszél.xmély. (mm):**  
818x596x575



## RealLife™ mosogatógép

### ESL6810RA

#### Ne fogja vissza magát! Ez a készülék minden eszközt alaposan elmosogat!

Ne hagyja, hogy a mosogatógép befolyásolja abban, hogy milyen edényt használ a főzéshez! A készülék egyedülálló RealLife™ mosogatórendszere gyönyörűen tisztára mos minden edényt.



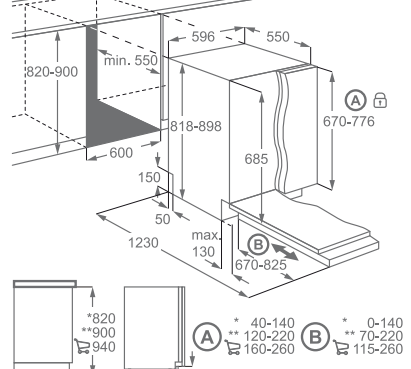
#### Terméklejelmzők

- **A+++** energiaosztály
- **FlexiLift**, állítható felső kosár
- **TimeSaver** programrövidítő opció
- **AutoFlex** program
- **AutoOff** – automatikus kikapcsolás
- **Invertermotor**
- **My Favourite** opció
- Belső világítás
- Automatikus ajtónyitás a program végén
- **Time Beam**
- Érintőkapcsolós kezelőpanel
- 8 program, 6 hőmérséklet
- Programok: **AutoFlex** 45-70 °C 45-70 °C, **FlexiWash** 50-65 °C, Eco 50 °C, üveg 45 °C, intenzív 70 °C, egyórás 55 °C, Quick Plus 60 °C, öblítéstartás
- **FlexiSpray** szatelit szórókar
- Pohárrögzítő gumitüskék
- **XXL**-es belső tér: 10 literrel nagyobb
- **XtraPower** opció



#### Műszaki jellemzők

**Méretetek, mag.xszél.xmély. (mm):**  
818x596x550



**RealLife™ mosogatógép**

**ESL6601RA**

**Ne fogja vissza magát! Ez a készülék minden eszközt alaposan elmosogat!**

Ne hagyja, hogy a mosogatógép befolyásolja abban, hogy milyen edényt használ a főzéshez! A készülék egyedülálló RealLife™ mosogatórendszere gyönyörűen tisztára mos minden edényt.



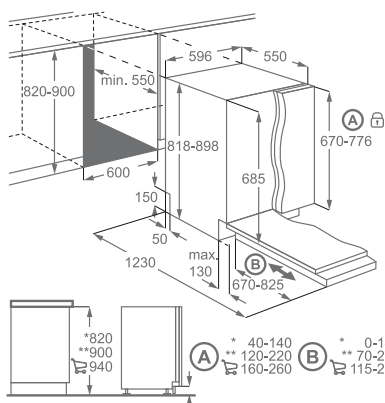
**Termékjellemzők**

- **A++** energiaosztály
- **FlexiLift**, állítható felső kosár (megpakolva is)
- **TimeSaver** programrövidítő opció
- **AutoFlex** program
- **AutoOff** – automatikus kikapcsolás
- **Invertermotor**
- **My Favourite** opció
- Belső világítás
- **Time Beam**
- Érintőkapcsolós kezelőpanel
- 7 program, 6 hőmérséklet
- Programok: **AutoFlex** 45-70 °C, **FlexiWash** 50-65 °C, **Eco** 50 °C, intenzív 70 °C, egyórás 55 °C, **Quick Plus** 60 °C, öblítéstartás
- **FlexiSpray** szatelit szórókar
- Pohárrögzítő gumitüskék
- **XXL**-es belső tér: 10 literrel nagyobb
- **XtraPower** opció
- Magasra beépíthető



**Műszaki jellemzők**

**Méretek, mag.xszél.xmély. (mm):**  
818x596x550



**RealLife™ mosogatógép**

**ESL6392RA**

**Ne fogja vissza magát! Ez a készülék minden eszközt alaposan elmosogat!**

Ne hagyja, hogy a mosogatógép befolyásolja abban, hogy milyen edényt használ a főzéshez! A készülék egyedülálló RealLife™ mosogatórendszere gyönyörűen tisztára mos minden edényt.



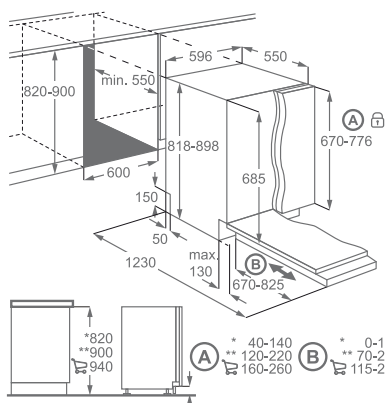
**Termékjellemzők**

- **A++** energiaosztály
- **FlexiLift**, állítható felső kosár (megpakolva is)
- **TimeSaver** programrövidítő opció
- **AutoFlex** program
- **AutoOff** – automatikus kikapcsolás
- **Invertermotor**
- **My Favourite** opció
- Belső világítás
- Piros és zöld fénypont a padlón
- 3 karakteres kijelző
- 6 program, 5 hőmérséklet
- Programok: **AutoFlex** 45-70 °C, **Eco** 50 °C, intenzív 70 °C, egyórás 55 °C, **Quick Plus** 60 °C, öblítéstartás
- **FlexiSpray** szatelit szórókar
- Pohárrögzítő gumitüskék
- **XXL**-es belső tér: 10 literrel nagyobb
- Késleltetett indítás: 1–24 óra
- Magasra beépíthető



**Műszaki jellemzők**

**Méretek, mag.xszél.xmély. (mm):**  
818x596x550



**RealLife™ mosogatógép**

**ESL6381RA**

**Ne fogja vissza magát! Ez a készülék minden eszközt alaposan elmosogat!**

Ne hagyja, hogy a mosogatógép befolyásolja abban, hogy milyen edényt használ a főzéshez! A készülék egyedülálló RealLife™ mosogatórendszere gyönyörűen tisztára mos minden edényt.



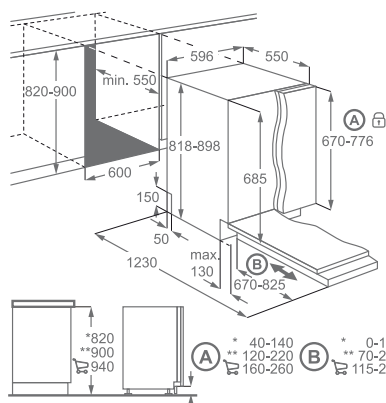
**Termékjellemzők**

- **A+** energiaosztály
- **FlexiLift**, állítható felső kosár (megpakolva is)
- **TimeSaver** programrövidítő opció
- **AutoFlex** program
- **AutoOff** – automatikus kikapcsolás
- **My Favourite** opció
- Belső világítás
- Piros és zöld fénypont a padlón
- 3 karakteres kijelző
- 6 program, 5 hőmérséklet
- Programok: **AutoFlex** 45-70 °C, **Eco** 50 °C, intenzív 70 °C, egyórás 55 °C, **Quick Plus** 60 °C, öblítéstartás
- **FlexiSpray** szatelit szórókar
- Felső zuhany
- Pohárrögzítő gumitüskék
- **XXL**-es belső tér: 10 literrel nagyobb
- Késleltetett indítás: 1–24 óra
- Magasra beépíthető



**Műszaki jellemzők**

**Méretek, mag.xszél.xmély. (mm):**  
818x596x550



## RealLife™ mosogatógép

### ESL3635LO

#### Mosogatógép, mely az Ön igényeihez igazodik

Használja nyugodtan azokat az edényeket, melyekre szüksége van – minden be fog férni a mosogatógépbe.



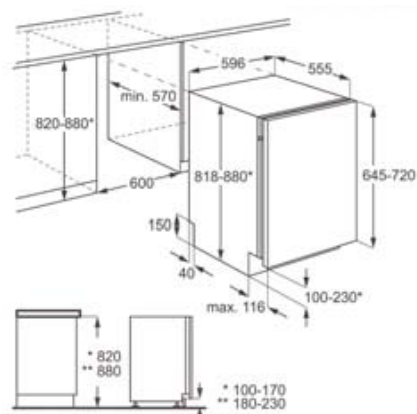
#### Termékjellemzők

- A+ energiasztály
- **FlexiLift**, állítható felső kosár (megpakolva is)
- **AutoFlex** program – szenzorok figyelik a víz szennyezettségét és ahhoz igazítják a vízfogyasztást
- **AutoOff** – automatikus kikapcsolás
- Piros fénypont a padlón
- LED-kijelzők
- 5 program, 4 hőmérséklet
- Programok: **AutoFlex** 45-70 °C, Eco 50 °C, intenzív 70 °C, Quick Plus 60 °C, öblítéstartás
- Késleltetett indítás: 1–24 óra
- Zajszint: 48 dB(A) (IEC60704-3)
- AquaControl érzékelővel
- Só- és öblítősó-szint-kijelzés
- Magasra beépíthető
- Billenő zsanér



#### Műszaki jellemzők

**Méretetek, mag.xszél.xmély. (mm):**  
818x596x555



## RealLife™ mosogatógép

### ESI4610RAX

#### Mosogatógép, mely az Ön igényeihez igazodik

Használja nyugodtan azokat az edényeket, melyekre szüksége van – minden be fog férni a mosogatógépbe.



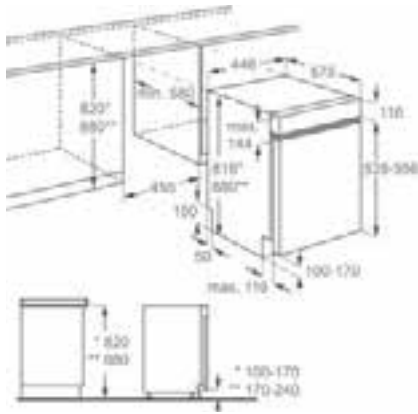
#### Termékjellemzők

- **A++** energiasztály
- **FlexiLift**, állítható felső kosár (megpakolva is)
- **TimeSaver** programrövidítő opció
- **AutoFlex** program
- **AutoOff** – automatikus kikapcsolás
- **Invertermotor**
- **My Favourite** opció
- Belső világítás
- 3 karakteres kijelző
- 6 program, 4 hőmérséklet
- Programok: **AutoFlex** 45-70 °C, 45-70 °C, Eco 50 °C, intenzív 70 °C, egyórás 55 °C, Quick Plus 60 °C, öblítéstartás
- **FlexiSpray** szatelit szórókar
- Felső zuhany
- Pohárrögzítő gumitüskék
- Késleltetett indítás: 1–24 óra
- Magasra beépíthető



#### Műszaki jellemzők

**Méretetek, mag.xszél.xmély. (mm):**  
818x446x575



## RealLife™ mosogatógép

### ESL4650RA

#### Mosogatógép, mely az Ön igényeihez igazodik

Használja nyugodtan azokat az edényeket, melyekre szüksége van – minden be fog férni a mosogatógépbe.



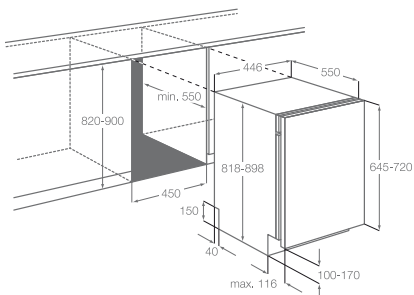
#### Termékjellemzők

- **A+++** energiasztály
- **FlexiLift**, állítható felső kosár (megpakolva is)
- **TimeSaver** programrövidítő opció
- **AutoFlex** program
- **AutoOff** – automatikus kikapcsolás
- **Invertermotor**
- **My Favourite** opció
- Belső világítás
- Automatikus ajtónyitás a program végén
- **Time Beam** – hátralévő idő kijelzés a padlón
- 3 karakteres kijelző, mikrokapcsolókkal
- 7 program, 6 hőmérséklet
- Programok: **AutoFlex** 45-70 °C, FlexiWash 50-65 °C, Eco 50 °C, intenzív 70 °C, egyórás 55 °C, Quick Plus 60 °C, öblítéstartás
- **FlexiSpray** szatelit szórókar
- Pohárrögzítő gumitüskék



#### Műszaki jellemzők

**Méretetek, mag.xszél.xmély. (mm):**  
818x446x550



## RealLife™ mosogatógép

### ESL4300RA

#### Mosogatógép, mely az Ön igényeihez igazodik

Használja nyugodtan azokat az edényeket, melyekre szüksége van – minden be fog férni a mosogatógépbe.



#### Termékjellemzők

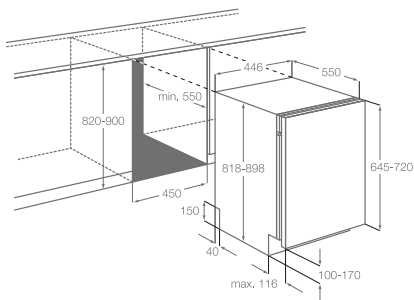
- A+ energiaosztály
- **FlexiLift**, állítható felső kosár (megpakolva is)
- **AutoFlex** program – szenzorok figyelik a víz szennyezettségét és ahhoz igazítják a vízfogyasztást
- **AutoOff** – automatikus kikapcsolás
- Piros és zöld fénypont a padlón
- LED-kijelzők
- 5 program, 4 hőmérséklet
- Programok: **AutoFlex** 45-70 °C, Eco 50 °C, intenzív 70 °C, Quick Plus 60 °C, öblítéstartás
- **FlexiSpray** szatelit szórókar
- Felső zuhany
- Késleltetett indítás: 3/6 óra
- Zajszint: 49 dB(A) (IEC60704-3)
- AquaControl érzékelővel
- Só- és öblítősószint-kijelzés
- Magasra beépíthető



#### Műszaki jellemzők

##### Méretetek, mag.xszél.xmély. (mm):

818x446x550







# Mosás

Mosógépünk kíméletesen bánik a legfinomabb ruhaneműivel is.



A piktogramok magyarázata a belső borítón található.

## Mosógép

### EWG147410 W

#### Igazítsa a program hosszát saját időbeosztásához – ne pedig fordítva

Biztos lehet benne, hogy a mosás kényelmesen belefér a napirendjébe. A TimeManager funkcióval beállíthatja, hogy mennyi ideig tartson a mosás, s hogy mikor járjon le a program.



#### Termékjellemzők

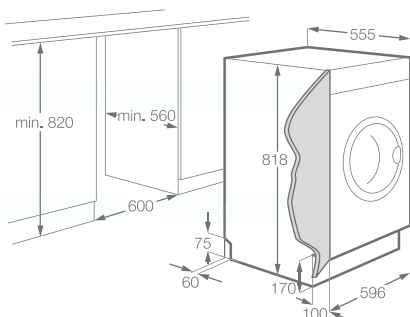
- Energiaosztály: A++
- Nagy kapacitású, beépíthető mosógép, hogy egyszerre több ruhát tudjon mosni
- Késleltetett indítás – beállíthatja, hogy mikor induljon a program, akár 20 óra késleltetéssel
- LCD-kijelző
- Max. centrifuga-fordulatszám: 1400 ford./perc
- Time Manager



#### Műszaki jellemzők

##### Méretek, mag.xszél.xmély. (mm):

820x596x544



## Sütők

## Multifunkciós sütők



Modell	EOB8851AAX	EOC5951AAX	EOY5851AAX	EOC5751AAX	EOA5551AAX	EOB3400BOR
Termékszám (PNC)	944 184 327	944 184 116	944 184 112	944 184 360	944 184 135	949 716 232
Beszállító védjegye	Electrolux	Electrolux	Electrolux	Electrolux	Electrolux	Electrolux
Típusazonosító	EOB8851AAX	EOC5951AAX	EOY5851AAX	EOC5751AAX	EOA5551AAX	EOB3400BOR
Terméktípus	Sütő	Sütő	Sütő	Sütő	Sütő	Sütő
Energiaosztály	A	A	A	A	A	A
Energiaosztályt meghatározó program	Multifunkciós	Multifunkciós	Multifunkciós	Multifunkciós	Multifunkciós	Multifunkciós
Energiafogyasztás statikus (kW/h)	0,99	0,89	0,89	0,89	0,89	0,89
Energiafogyasztás multifunkciós (kW/h)	0,89	0,79	0,79	0,79	0,79	0,88
Hasznos sütőtér (l)	73	74	74	74	74	74
Sütőtér típusa	Nagy	Nagy	Nagy	Nagy	Nagy	Nagy
Sütési idő (perc) hagyományos üzemmódnál	53	51	51	51	48	43
Sütési idő (perc) multifunkciós üzemmódnál	45	43	43	43	43	41
Zajsztint [dB(A)]	50	44	44	44	47	–
Stand-by fogyasztás (W)	0,99	0,99	0,99	0,99	0,99	1
Legnagyobb tepsi mérete (cm <sup>2</sup> )	1424	1424	1424	1424	1424	1424
Sütési program	Alsó sütés; légkeverés + alsó sütés + gőz (100); légkeverés + grill; légkeverés + grill + alsó sütés; körfűtőszál + légkeverés; légkeverés + körfűtőszál (nedves); légkeverés + körfűtőszál (ltc); légkeverés + körfűtőszál + alsó sütés; légkeverés + körfűtőszál + alsó sütés + gőz (25/75); légkeverés + körfűtőszál + alsó sütés + gőz (50/50); légkeverés + gőz (100); grill; grill + alsó sütés; körfűtőszál + alsó sütés; gőz; gőz + légkeverés	Alsó sütés; légkeverés + grill; légkeverés + grill + alsó sütés; körfűtőszál + légkeverés; légkeverés + körfűtőszál (ltc); légkeverés + körfűtőszál + alsó sütés; grill; grill + alsó sütés; körfűtőszál + alsó sütés	Alsó sütés; légkeverés + grill; légkeverés + grill + alsó sütés; körfűtőszál + légkeverés; légkeverés + körfűtőszál (ltc); légkeverés + körfűtőszál + alsó sütés; grill; grill + alsó sütés; körfűtőszál + alsó sütés	Alsó sütés; légkeverés + grill; körfűtőszál + légkeverés; légkeverés + körfűtőszál (ltc); légkeverés + körfűtőszál + alsó sütés; grill; grill + alsó sütés	Alsó sütés; légkeverés + világítás; légkeverés + körfűtőszál; légkeverés + körfűtőszál + alsó sütés; légkeverés + felső sütés + grill; grill; világítás; felső sütés + alsó sütés; felső sütés + grill	Alsó sütés; légkeverés; légkeverés + grill; légkeverés + grill + alsó sütés; körfűtőszál + légkeverés; grill; világítás; felső sütés; felső sütés + alsó sütés; felső sütés + grill
Beépíthetőség	Beépíthető	Beépíthető	Beépíthető	Beépíthető	Beépíthető	Beépíthető
Méretek, mag.xszél.xmély. (mm)	594x594x567	594x594x567	594x594x567	594x594x567	594x594x567	594x594x567
Nettó súly (kg)	42	44	44	40	38,5	32,8
Teleszkópos sütősin	Van	Van	Van	Van	Van	Nincs
Automata program	Van	Van	Van	Van	Nincs	Nincs
Gyerekl zár	Van	Nincs	Nincs	Nincs	Van	Van

## Multifunkciós sütők



EOA3450AAX	EOB3450AAX	EOG2100AOX	EVY9741AAX	EVY5741AAX
949 716 908	949 716 235	944 713 995	944 066 030	944 066 025
Electrolux	Electrolux	Electrolux	Electrolux	Electrolux
EOA3450AAX	EOB3450AAX	EOG2100AOX	EVY9741AAX	EVY5741AAX
Sütő	Sütő	Sütő	Sütő	Sütő
A	A	–	A	A
Multifunkciós	Multifunkciós	–	Multifunkciós	Multifunkciós
0,89	0,89	–	0,87	0,79
0,88	0,88	–	0,71	0,71
74	74	55	44	45
Nagy	Nagy	Közepes	Közepes	Közepes
43	43	–	50	47
41	41	–	46	44
43	43	–	49	43
0,99	1	–	0,99	0,99
1424	1424	1130	1344	1344
Alsó sütés; légkeverés + grill; légkeverés + grill + alsó sütés; körfűtőszál + légkeverés; grill; világítás; felső sütés; felső sütés + alsó sütés; felső sütés + grill	Alsó sütés; légkeverés + grill; légkeverés + grill + alsó sütés; körfűtőszál + légkeverés; grill; világítás; felső sütés; felső sütés + alsó sütés; felső sütés + grill	Légkeverés + alsó sütés; grill + forgónyárs; alsó sütés	Alsó sütés; légkeverés + világítás; grill; grill + alsó sütés; grill + alsó sütés (80 °C fix); grill + légkeverés; körfűtőszál + alsó sütés + légkeverés (fs); körfűtőszál + légkeverés (fs); körfűtőszál + légkeverés (fs) (nedves); körfűtőszál + légkeverés (lto); gőz + légkeverés; gőz + légkeverés (100) (fs); gőz + körfűtőszál + légkeverés (25/75) (fs); gőz + körfűtőszál + légkeverés (50/50) (fs)	Alsó sütés; légkeverés + világítás; grill; grill + alsó sütés; grill + alsó sütés (80 °C fix); grill + légkeverés; körfűtőszál + alsó sütés + légkeverés (fs); körfűtőszál + légkeverés (fs); körfűtőszál + légkeverés (lto); felső sütés + grill + légkeverés (fp)
Beépíthető	Beépíthető	Aláépíthető	Beépíthető	Beépíthető
594x594x567	594x594x567	590x594x560	455x594x567	455x594x567
33,3	31,9	30,1	35,3	31,4
Van	Van	Nincs	Nincs	Nincs
Nincs	Nincs	Nincs	Van	Van
Van	Nincs	Nincs	Nincs	Nincs

## Főzőlapok








## Elektromos főzőlapok



Modell	EHH8945FOG	EHL9740FOK	EHD8740FOK	EHL6740FOK	EHH6540FOK	EHH6340FXK
Termékszám (PNC)	949 596 056	949 596 073	949 596 055	949 596 049	949 596 045	949 596 134
Beszállító védjegye	Electrolux	Electrolux	Electrolux	Electrolux	Electrolux	Electrolux
Típusazonosító	EHH8945FOG	EHL9740FOK	EHD8740FOK	EHL6740FOK	EHH6540FOK	EHH6340FXK
Főzőlap típusa	Teljes indukciós	Teljes indukciós	Teljes indukciós	Teljes indukciós	Teljes indukciós	Teljes indukciós
Keret	-	-	-	-	-	-
Keret típusa	4 oldalon lekerekített	4 oldalon lekerekített	4 oldalon lekerekített	4 oldalon lekerekített	4 oldalon lekerekített	4 oldalon lekerekített
Üveg színe	Sötétszürke	Fekete	Fekete	Fekete	Fekete	Fekete
Vezérlés	Csúszókapcsoló	Körcsúszka	Körcsúszka	Körcsúszka	Csúszókapcsoló	Elektronikus
Vezérlésoptionok	Maradékhő-kijelzés 3 lépésben, hangjelzés, automatikus felmelegítés, gyorsfűző, Bridge funkció, gyermekzár, Count up időzítő, öko időzítő, billentyűzár, percszámláló, hangjelzés-kikapcsolás, Stop+go, időzítő	Maradékhő-kijelzés 3 lépésben, hangjelzés, automatikus felmelegítés, gyorsfűző, gyermekzár, Count up időzítő, öko időzítő, billentyűzár, percszámláló, hangjelzés-kikapcsolás, Stop+go, időzítő	Maradékhő-kijelzés 3 lépésben, hangjelzés, automatikus felmelegítés, gyorsfűző, gyermekzár, Count up időzítő, öko időzítő, grill, billentyűzár, percszámláló, hangjelzés-kikapcsolás, Stop+go, időzítő	Maradékhő-kijelzés 3 lépésben, hangjelzés, automatikus felmelegítés, gyorsfűző, Bridge funkció, gyermekzár, Count up időzítő, öko időzítő, billentyűzár, percszámláló, hangjelzés-kikapcsolás, Stop+go, időzítő	Maradékhő-kijelzés 3 lépésben, hangjelzés, automatikus felmelegítés, gyorsfűző, gyermekzár, Count up időzítő, öko időzítő, billentyűzár, percszámláló, hangjelzés-kikapcsolás, Stop+go, időzítő	Hangjelzés, automatikus felmelegítés, gyorsfűző, gyermekzár, billentyűzár, percszámláló, maradékhő-kijelzés, Stop+go, időzítő
Biztonság	Automatikus kikapcsolás	Automatikus kikapcsolás	Automatikus kikapcsolás	Automatikus kikapcsolás	Automatikus kikapcsolás	Automatikus kikapcsolás
Bal első zóna	Indukciós	Indukciós	Indukciós	Indukciós	Indukciós	Indukciós
Bal első zóna teljesítménye/átmérője	1400/2500 W/ 145 mm	2300/3200 W/ 210 mm	2300/3200 W/ 210 mm	2300/3200 W/ 180x210 mm	2300/3700 W/ 210 mm	2300/3700 W/ 210 mm
Bal hátsó zóna	Indukciós	Indukciós	Indukciós	Indukciós	Indukciós	Indukciós
Bal hátsó zóna teljesítménye/átmérője	2300/3700 W/ 210 mm	1800/2800 W/ 180 mm	2300/3200 W/ 210 mm	2300/3200 W/ 180x210 mm	1800/2800 W/ 180 mm	1800/2800 W/ 180 mm
Középső első zóna	-	-	-	-	-	-
Középső első zóna teljesítménye/átmérője	-	-	-	-	-	-
Középső hátsó zóna	-	-	-	-	-	-
Középső hátsó zóna teljesítménye/átmérője	-	-	-	-	-	-
Jobb első zóna	Indukciós	Indukciós	Indukciós	Indukciós	Indukciós	Indukciós
Jobb első zóna teljesítménye/átmérője	2300/3200 W/ 180x210 mm	2300/3200 W/ 210 mm	2300/3200 W/ 210 mm	2300/3200 W/ 180x210 mm	1400/2500 W/ 145 mm	1400/2500 W/ 145 mm
Jobb hátsó zóna	Indukciós	Indukciós	Indukciós	Indukciós	Indukciós	Indukciós
Jobb hátsó zóna teljesítménye/átmérője	2300/3200 W/ 180x210 mm	1800/2800 W/ 180 mm	2300/3200 W/ 210 mm	2300/3200 W/ 180x210 mm	1800/2800 W/ 180 mm	1800/2800 W/ 180 mm
Teljesítmény (W)	7400	7400	7400	7400	7400	7400
Teljesítmény, gáz (W)	-	-	-	-	-	-
Feszültség (V)	220-240	220-240	220-240	220-240	220-240	220-240
Beépíthetőség	Beépíthető	Beépíthető	Beépíthető	Beépíthető	Beépíthető	Beépíthető
Szélesség (mm)	780	910	780	590	590	590
Mélység (mm)	520	410	520	520	520	520
Beépítési magasság (mm)	50	50	50	55	55	55
Kivágás szélessége (mm)	750	880	750	560	560	560
Kivágás mélysége (mm)	490	380	490	490	490	490

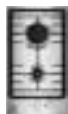
## Elektromos főzőlapok

## Gázfőzőlapok

						
EHG6341FOK	EHF6547FXK	EHF6241FOK	EHF6240XXK	EGT6342NOK	EGT7353YOK	EGG6242NOX
949 596 023	949 596 136	949 596 001	949 596 137	949 620 901	949 630 502	949 620 911
Electrolux	Electrolux	Electrolux	Electrolux	Electrolux	Electrolux	Electrolux
EHG6341FOK	EHF6547FXK	EHF6241FOK	EHF6240XXK	EGT6342NOK	EGT7353YOK	EGG6242NOX
Vegyes indukciós	Üvegkerámia	Üvegkerámia	Üvegkerámia	Gáz	Gáz	Gáz
-	-	-	Rozsdamentes acél	-	-	-
4 oldalon lekerékített	4 oldalon lekerékített	4 oldalon lekerékített	Promise XL	-	-	-
Fekete	Fekete	Fekete	Fekete	Fekete	Fekete	-
Elektronikus	Csúszókapcsoló	Elektronikus	Elektronikus	Gomb	Gomb	Gomb
Hangjelzés, automatikus felmelegítés, gyorsfőző, gyermekzár, billentyűzár, percszámláló, maradékhő-kijelzés, Stop+go	Maradékhő-kijelzés 3 lépésben, hangjelzés, automatikus felmelegítés, gyermekzár, Count up időzítő, öko időzítő, billentyűzár, percszámláló, maradékhő-kijelzés, Stop+go, időzítő	Gyermekzár, maradékhő-kijelzés	Gyermekzár, maradékhő-kijelzés	-	-	-
Automatikus kikapcsolás	Automatikus kikapcsolás	Automatikus kikapcsolás	Automatikus kikapcsolás	Égésbiztosító	Égésbiztosító	Égésbiztosító
Indukciós	Hilight, Triple Circuit Round	Kétkörös, kör alakú, Hilight	Hilight	Gázégő	Gázégő	Gázégő
2300/3700 W/ 210 mm	800/1600/2300 W/ 120/175/210 mm	750/2200 W/ 120/210 mm	2300 W/210 mm	1000 W/54 mm	1900 W/70 mm	2000 W/70 mm
Hilight	Hilight	Hilight	Hilight	Gázégő	Gázégő	Gázégő
1200 W/145 mm	1200 W/145 mm	1200 W/145 mm	1200 W/145 mm	2500 W/100 mm	1900 W/70 mm	2000 W/70 mm
-	-	-	-	-	-	-
-	-	-	-	-	-	-
-	-	-	-	-	Wok	-
-	-	-	-	-	3800 W/122 mm	-
Indukciós	Hilight	Hilight	Hilight	Gázégő	Gázégő	Gázégő
1400/2500 W/ 145 mm	1200 W/145 mm	1200 W/145 mm	1200 W/145 mm	1800 W/70 mm	1000 W/54 mm	2000 W/70 mm
Kétkörös, kör alakú, Hilight	Kétkörös, ovális, Hilight	Hilight	Hilight	Gázégő	Gázégő	Gázégő
700/1700 W/ 120/180 mm	1500/2400 W/ 170x265 mm	1800 W/180 mm	1800 W/180 mm	1800 W/70 mm	1900 W/70 mm	3000 W/100 mm
6600	7100	6400	6500	-	-	-
-	-	-	-	7500	10 200	8000
220-240	220-240	220-240	220-240	230	230	230
Beépíthető	Beépíthető	Beépíthető	Beépíthető	Beépíthető	Beépíthető	Beépíthető
590	590	590	576	590	680	594
520	520	520	516	520	510	510
55	38	38	38	30	47	33
560	560	560	560	560	560	560
490	490	490	490	480	480	480

# Főzőlapok

## Dominó főzőlapok



Modell	EHF3920BOK	EGG3322NOX
Termékszám (PNC)	949 738 686	949 738 194
Beszállító névjegye	Electrolux	Electrolux
Típusazonosító	EHF3920BOK	EGG3322NOX
Főzőlap típusa	Üvegkerámia	Gáz
Keret	-	-
Keret típusa	-	-
Üveg színe	Fekete	-
Vezérlés	Gomb	Gomb
Vezérlésoptionok	-	-
Biztonság	-	Égésbiztosító
Bal első zóna	-	-
Bal első zóna teljesítménye/átmérője	-	-
Bal hátsó zóna	-	-
Bal hátsó zóna teljesítménye/átmérője	-	-
Középső első zóna	Hilight	Gázégő
Középső első zóna teljesítménye/átmérője	1200 W/145 mm	1000 W/48mm
Középső hátsó zóna	Hilight	Gázégő
Középső hátsó zóna teljesítménye/átmérője	1700 W/180 mm	3000 W/98 mm
Jobb első zóna	-	-
Jobb első zóna teljesítménye/átmérője	-	-
Jobb hátsó zóna	-	-
Jobb hátsó zóna teljesítménye/átmérője	-	-
Teljesítmény (W)	2900	-
Teljesítmény, gáz (W)	-	4000
Feszültség (V)	230	230
Beépíthetőség	Beépíthető	Beépíthető
Szélesség (mm)	290	290
Mélység (mm)	510	510
Beépítési magasság (mm)	41	30
Kivágás szélessége (mm)	270	270
Kivágás mélysége (mm)	490	490



# Szagelszívók

Sziget

Kürtős



Modell	EFL10380BX	EFB90680BX	EFB60680BX	EFC90151X	EFC60151X
Termékszám (PNC)	942 492 573	942 492 558	942 492 557	942 492 636	942 492 637
Beszállító védjegye	Electrolux	Electrolux	Electrolux	Electrolux	Electrolux
Típusazonosító	EFL10380BX	EFB90680BX	EFB60680BX	EFC90151X	EFC60151X
Terméktípus	Szagelszívó	Szagelszívó	Szagelszívó	Szagelszívó	Szagelszívó
Levegőelvezetés	150	150	150	150	150
Teljesítmény (max.)	570	720	720	430	430
Teljesítmény (intenzív)	800	852	850	–	–
Vezérlés típusa	Elektronikus	Üveglapon	Üveglapon	Mechanikus csúszókapcsoló	Mechanikus csúszókapcsoló
Kivezetés	Van	Van	Van	Van	Van
Szűrő típusa	Alumíniumkazetta	Alumíniumkazetta	Alumíniumkazetta	Alumíniumkazetta	Alumíniumkazetta
Zsírszűrő	1	3	2	3	1
Zsírszűrő-telítettség kijelzés	Van	Van	Van	Nincs	Nincs
Szénszűrő	Alaptartozék	Alaptartozék	Alaptartozék	Rendelhető	Rendelhető
Szénszűrő-telítettség kijelzés	Van	Van	Van	Nincs	Nincs
Szénszűrő típusa	EFF72	EFF72	EFF72	EFF75	EFF75
Világítás teljesítménye	7	4	4	28	28
Égők száma	2	2	2	2	1
Világítás típusa	12 LED-égő	LED	LED	Halogén	Halogén
Sebességfokozat	4 + intenzív	5 + intenzív	5 + intenzív	3	3
Zajszint (max.) [dB(A)]	64	67	67	67	67
Zajszint (min.) [dB(A)]	42	42	42	53	53
Zajszint intenzív módban [dB(A)]	70	70	70	–	–
Zajszint (max.) levegőkeringetés módban [dB(A)]	63	66	66	71	71
Zajszint (min.) levegőkeringetés módban [dB(A)]	41	41	41	65	65
Távírányító	Van	Van	Van	Nincs	Nincs
Levegőkeringtetés	Van	Van	Van	Van	Van
Beépítés módja	Sziget	Kéményes	Kéményes	Kéményes	Kéményes
Magasság (mm)	893	800	850	620	620
Szélesség (mm)	1000	898	598	898	598
Mélység (mm)	654	470	470	471	471

# Szagelszívók

## Teleszkópos



Modell	EFP6440X	EFP6411X
Termékszám (PNC)	942 122 687	942 122 688
Beszállító védjegye	Electrolux	Electrolux
Típusazonosító	EFP6440X	EFP6411X
Terméktípus	Szagelszívó	Szagelszívó
Levegőelvezetés	120	120
Teljesítmény (max.)	390	230
Teljesítmény (intenzív)	–	–
Vezérlés típusa	Mechanikus csúszókapcsoló	Mechanikus csúszókapcsoló
Kivezetés	Van	Van
Szűrő típusa	Alumíniumkazetta	Alumíniumkazetta
Zsírszűrő	2	1
Zsírszűrő-telítettség kijelzés	Nincs	Nincs
Szénszűrő	Rendelhető	Rendelhető
Szénszűrő-telítettség kijelzés	Nincs	Nincs
Szénszűrő típusa	type303	type303
Világítás teljesítménye	28	28
Égők száma	2	2
Világítás típusa	Halogén	Halogén
Sebességfokozat	3	3
Zajszint (max.) [dB(A)]	69	58
Zajszint (min.) [dB(A)]	55	49
Zajszint intenzív módban [dB(A)]	–	–
Zajszint (max.) levegőkeringetés módban [dB(A)]	70	64
Zajszint (min.) levegőkeringetés módban [dB(A)]	63	53
Távírányító	Nincs	Nincs
Levegőkeringetés	Van	Van
Beépítés módja	Teleszkópos	Teleszkópos
Magasság (mm)	–	–
Szélesség (mm)	598	598
Mélység (mm)	295	295

# Mikrohullámú sütők

## Mikrohullámú sütők



Modell	EMS26204OX	EMS17006OX
Termékszám (PNC)	947 608 605	947 608 602
Beszállító védjegye	Electrolux	Electrolux
Típusazonosító	EMS26204OX	EMS17006OX
Terméktípus	Mikrohullámú sütő	Mikrohullámú sütő
Leadott teljesítmény	2400	1200
Főzési módok	Grill, mikrohullám, mikrohullám + grill	Mikrohullám
Kiolvasztási súly	Kenyér, hús, szárnyas, hal	Kenyér, hal, hús, szárnyas, hal
Grillteljesítmény	1000	–
Vezérlőgombok száma	1	1
Teljesítmény (W)	900	800
Teljesítményfokozatok	5	5
Hangjelzés	Program végén	Program végén
Időzítő típusa	Vezérlőgomb, 90 perc	Vezérlőgomb, 90 perc
Beépíthetőség	Teljesen beépíthető	Teljesen beépíthető
Szélesség (mm)	594	594
Mélység (mm)	437	316
Magasság (mm)	459	371
Beépítési magasság (mm)	450	360

# Kávéfőző

## Kávéfőző



Modell	EBC54523AX
Termékszám (PNC)	942 401 207
Beszállító védjegye	Electrolux
Típusazonosító	EBC54523AX
Terméktípus	Kávéfőző
Világítás	LED
Beépíthetőség	Beépíthető
Beépítési magasság (mm)	450
Magasság (mm)	455
Szélesség (mm)	594
Mélység (mm)	361
Nettó súly (kg)	23
Csomagolás magassága (mm)	540
Csomagolás szélessége (mm)	660
Csomagolás mélysége (mm)	510
Bruttó súly (kg)	28,6

# Hűtők

Kombinált hűtő-fagyasztók      Borhűtő      Hűtőszekrény      Fagyasztó-szekrény



Modell	ENN2814COW	ENN2853COW	ENN2800COW	ERW3313AOX	ERX3313AOX	EUX2243AOX
Termékszám (PNC)	925 500 004	925 501 003	925 503 038	923 802 017	923 804 003	922 745 003
Beszállító védjegye	Electrolux	Electrolux	Electrolux	Electrolux	Electrolux	Electrolux
Típusazonosító	ENN2814COW	ENN2853COW	ENN2800COW	ERW3313AOX	ERX3313AOX	EUX2243AOX
Terméktípus	Kombinált hűtő-fagyasztó	Kombinált hűtő-fagyasztó	Kombinált hűtő-fagyasztó	Hűtőszekrény	Hűtőszekrény	Fagyasztószekrény
Energiahatékonysági osztály	A++	A+	A+	A	A+	A+
Éves energiafogyasztás kWh/év energiafogyasztás 24 órás szabványos teszteredmények alapján. A tényleges energiafogyasztás függ a készülék elhelyezésétől és használatának módjától.	232	297	297	170	152	321
Hűtőtér nettó űrtartalma (l)	200	200	202	325	330	-
Fagyasztótér nettó űrtartalma (l)	75	63	75	-	-	208
Fagyasztótér csillagbesorolása	****	****	****	-	-	-
Fagyasztótér-technológia	Statikus	Jegesedésmentes	Statikus	-	-	Jegesedésmentes
Hőmérséklet-emelkedési idő (óra)	22	21	24	-	-	21
Fagyasztókapacitás (kg/24 óra)	12	10	4	-	-	20
Klímaosztály	SN-N-ST-T (Ezt a készüléket 10 °C és 43 °C környezeti hőmérsékleten való használatra tervezték.)	SN-N-ST-T (Ezt a készüléket 10 °C és 43 °C környezeti hőmérsékleten való használatra tervezték.)	SN-N-ST-T (Ezt a készüléket 10 °C és 43 °C környezeti hőmérsékleten való használatra tervezték.)	SN-N-ST (Ezt a készüléket 10 °C és 38 °C környezeti hőmérsékleten való használatra tervezték.)	SN-N-ST (Ezt a készüléket 10 °C és 38 °C környezeti hőmérsékleten való használatra tervezték.)	SN-N-ST-T (Ezt a készüléket 10 °C és 43 °C környezeti hőmérsékleten való használatra tervezték.)
Zajszint [dB(A)]	35	39	36	34	34	40
Kivitel	Beépíthető	Beépíthető	Beépíthető	Beépíthető	Beépíthető	Beépíthető
Méretek, mag.xszél.xmély. (mm)	1772x540x547	1772x540x547	1772x540x547	1772x540x540	1772x540x540	1772x540x540
Nettó súly (kg)	60	57,5	57	72	62,5	60,5

## Hűtőszekrények

## Fagyasztó- szekrény



ERN3211AOW	ERN2201FOW	ERN1300FOW	ERN1200FOW	ERN1300AOW	EUN1101AOW
923 581 007	923 435 051	933 016 101	933 030 008	933 028 009	922 765 028
Electrolux	Electrolux	Electrolux	Electrolux	Electrolux	Electrolux
ERN3211AOW	ERN2201FOW	ERN1300FOW	ERN1200FOW	ERN1300AOW	EUN1101AOW
Hűtőszekrény	Hűtőszekrény	Hűtőszekrény	Hűtőszekrény	Hűtőszekrény	Fagyasztószekrény
A+	A+	A+	A+	A+	A+
143	236	188	193	125	207
319	193	112	97	130	-
-	-	14	-	-	94
-	****	****	****	-	-
-	-	-	-	-	Statikus
-	12	12	13	-	20
-	2	2	2	-	16
SN-N-ST (Ezt a készüléket 10 °C és 38 °C környezeti hőmérsékleten való használatra tervezték.)	SN-N-ST (Ezt a készüléket 10 °C és 38 °C környezeti hőmérsékleten való használatra tervezték.)	SN-N-ST (Ezt a készüléket 10 °C és 38 °C környezeti hőmérsékleten való használatra tervezték.)	SN-N-ST (Ezt a készüléket 10 °C és 38 °C környezeti hőmérsékleten való használatra tervezték.)	SN-N-ST (Ezt a készüléket 10 °C és 38 °C környezeti hőmérsékleten való használatra tervezték.)	SN-N-ST-T (Ezt a készüléket 10 °C és 43 °C környezeti hőmérsékleten való használatra tervezték.)
34	36	38	40	38	36
Beépíthető	Beépíthető	Beépíthető	Beépíthető	Beépíthető	Beépíthető
1772x540x547	1218x540x549	873x540x549	815x560x550	815x560x550	873x540x549
59.5	43	32	31	29	34

# Mosogatógépek

60 cm, beépíthető



Modell	ESI6800RAX	ESI6700RAX	ESI6510LAX	ESL6810RA	ESL6601RA	ESL6392RA
Termékszám (PNC)	911 428 017	911 427 016	911 526 018	911 438 022	911 437 010	911 436 034
Beszállító védjegye	Electrolux	Electrolux	Electrolux	Electrolux	Electrolux	Electrolux
Típusazonosító	ESI6800RAX	ESI6700RAX	ESI6510LAX	ESL6810RA	ESL6601RA	ESL6392RA
Terméktípus	Mosogatógép	Mosogatógép	Mosogatógép	Mosogatógép	Mosogatógép	Mosogatógép
Kapacitás (szabványos terítékben kifejezve normál tisztítási ciklus esetében)	12	12	12	12	12	12
Energiatartékonysági osztály	A+++	A++	A+	A+++	A++	A++
Éves energiafogyasztás kWh/év energiafogyasztás, amely 280 hidegvíz-töltésű, normál tisztítási cikluson és az alacsony villamosenergia-fogyasztású üzemmódokon alapul. A tényleges energiafogyasztás a készülék üzemeltetési módjától függ.	230	258	290	230	258	258
Szabványos ciklus energiafogyasztása (kWh)	0,82	0,92	1,03	0,81	0,81	0,81
Energiafogyasztás kikapcsolt üzemmódban (W)	0,1	0,1	0,1	0,1	0,1	0,1
Energiafogyasztás bekapcsolva hagyott üzemmódban (W)	0,1	0,1	0,1	0,1	0,1	0,1
Éves vízfogyasztás Liter/év vízfogyasztás, amely 280 normál tisztítási cikluson alapul. A tényleges vízfogyasztás a készülék üzemeltetési módjától függ.	2860	2860	3420	2860	2860	2860
Száríthatósági osztály Száríthatósági osztály a G-től (legkevésbé hatékony) A-ig (leghatékonyabb) terjedő skálán	A	A	A	A	A	A
Referenciaprogram Az alapprogramként megjelölt normál tisztítási ciklus, amelyre a címkén és az adatlapon található tájékoztatás vonatkozik. A program átlagosan szennyezett konyhai edények tisztítására alkalmas, valamint az energia- és vízfogyasztás együttes figyelembevételére esetén ez a leghatékonyabb program.	Eco 50	Eco 50	Eco 50	Eco 50	Eco 50	Eco 50
Programidő normál tisztítási ciklus esetén (min.)	195	195	168	170	170	155
Bekapcsolva hagyott üzemmód időtartama (min.)	10	10	10	10	10	10
Zajszint [dB(A)]	39	43	48	43	41	47
Kivitel	Beépíthető	Beépíthető	Beépíthető	Beépíthető	Beépíthető	Beépíthető
Méret, mag.xszél.xmély. (mm)	818x596x575	818x596x575	818x596x575	818x596x550	818x596x550	818x596x550
Nettó súly (kg)	39,51	39,51	36,14	43,6	41,82	40,2

60 cm, beépíthető

45 cm, beépíthető



ESL6381RA	ESL3635LO	ESI4610RAX	ESL4650RA	ESL4300RA
911 436 033	911 536 032	911 664 011	911 677 005	911 675 005
Electrolux	Electrolux	Electrolux	Electrolux	Electrolux
ESL6381RA	ESL3635LO	ESI4610RAX	ESL4650RA	ESL4300RA
Mosogatógép	Mosogatógép	Mosogatógép	Mosogatógép	Mosogatógép
12	12	9	9	9
A+	A+	A++	A+++	A+
290	290	197	174	222
1,00	1,03	0,70	0,76	0,79
0,1	0,1	0,1	0,1	0,1
0,1	0,1	0,1	0,1	0,1
2800	3420	2495	2380	2495
A	A	A	A	A
Eco 50	Eco 50	Eco 50	Eco 50	Eco 50
155	168	195	177	195
10	10	10	10	10
47	48	45	44	49
Beépíthető	Beépíthető	Beépíthető	Beépíthető	Beépíthető
818x596x550	818x596x555	818x446x575	818x446x575	818x446x575
40,5	37,17	36,61	34,61	34,21

# Mosógép

## Mosógép



<b>Modell</b>	EWG147410 W
Termékszám (PNC)	914 528 133
Beszállító védjegye	Electrolux
Típusazonosító	EWG147410 W
Terméktípus	Mosógép
Maximális töltőtömeg (kg)	7
Energhiatekónysági osztály	A++
Éves energiaszfasztás kWh/év energiaszfasztás 24 óras szabványos teszteredmények alapján. A tényleges energiaszfasztás függ a készülék elhelyezésétől és használatának módjától.	190,0
Éves energiaszfasztás Normál 60 °C-os pamutprogram	1,01
Éves energiaszfasztás Normál 60 °C-os pamutprogram – fél töltet	0,78
Éves energiaszfasztás Normál 40 °C-os pamutprogram – fél töltet	0,61
Energiaszfasztás kikapcsolt üzemmódban (W)	0,10
Energiaszfasztás bekapcsolva hagyott üzemmódban (W)	1,60
Éves vízfogyasztás Liter/év vízfogyasztás, amely 60 °C-os és 40 °C-os pamutprogram esetében teljes és részleges töltet mellett 220 normál mosási cikluson alapul. A tényleges vízfogyasztás a készülék üzemeltetési módjától függ.	10 469
Centrifugálási hatékonysági osztály Centrifugálási hatékonysági osztály a G-től (legkevésbé hatékony) A-ig (leghatékonyabb) terjedő skálán.	B
Centrifugálási sebesség (ford./perc)	1400
Referenciaprogram A normál 60 °C-os pamutprogram és a normál 40 °C-os pamutprogram az a normál mosási program, amelyre a címkén és az adatlapon található tájékoztató vonatkozik, e programok alkalmasak az átlagosan szennyezett pamut ruhanemű mosására, illetve az energia- és vízfogyasztás szempontjából együtt ezek a leghatékonyabb programok.	Pamut 60 °C normál és fél töltet, pamut 40 °C fél töltet
Programidő (perc) Normál 60 °C-os pamutprogram	180
Programidő (perc) Normál 60 °C-os pamutprogram – fél töltet	–
Programidő (perc) Normál 40 °C-os pamutprogram – fél töltet	149
Bekapcsolva hagyott üzemmód időtartama (perc)	5
Zajsztint – mosás [dB(A)]	56
Zajsztint – centrifugálás [dB(A)]	74
Méreték, mag.xszél.xmély. (mm)	820x596x544
Nettó súly (kg)	60,4



Szerviz	Cím	Telefon/fax/honlap
<b>BARANYA MEGYE</b>		
Alaszka Bt. Szerviz és Üzletház	7627 Pécs, Bokor u. 6.	72-214-837, t./f.: 72-215-341, www.alaszka.hu
Korrekt Kft.	7815 Harkány, Petőfi u. 91. 7900 Szigetvár, Alkotmány u. 64. 7700 Mohács, Dózsa Gy. út 36.	20-962-2794, 72-479-517 73-311-270, t./f.: 73-413-765 69-322-269, f.: 69-510-173
<b>BÁCS-KISKUN MEGYE</b>		
Kárpáti-Bondor Kft. Bajai Elektromos Karbantartó Hargitai Elektromos Szerviz Bt. Centrum Szerviz	6000 Kecskemét, Sziget u. 2. 6500 Baja, Jelky tér 1. 6300 Kalocsa, Petőfi S. u. 55/2. 6400 Kiskunhalas, Szilády A. u. 6.	70-297-4946, t./f.: 76-321-056 79-322-333 t./f.: 78-563-100, 20-957-9105 77-421-187
<b>BÉKÉS MEGYE</b>		
Brandt Antal	5742 Elek, Gyulai u. 17-19. 5600 Békéscsaba, Lencsési út 59.	66-240-118, 70-336-6658 66-459-917
<b>Szeghalom, Vésztő, Füzesgyarmat és környéke</b> Preciz Szerviz és Alkatrészbolt	4030 Debrecen, Gázvezeték u. 10.	52-555-900, 30-943-0847, www.preciz.hu
<b>BORSOD-ABAÚJ-ZEMPLÉN MEGYE</b>		
Trikolor Kft. Stefán Javker Kft.	3531 Miskolc, Damjanich J. u. 8/1. 3700 Kazincbarcika, Egressy u. 35. 3630 Putnok, Bajcsy-Zs. u. 5.	46-347-879, 46-504-739, www.trikolor.hu t./f.: 48-512-255, f.: 48-512-256 30-403-0699
Gelkalux Kft. Tamás és Társa Bt.	3400 Mezőkövesd, Szent László tér 8. 3900 Szerencs, Kinizsi u. 28. 3994 Pálháza, Dózsa György út 133.	49-311-027, f.: 49-500-066 t./f.: 47-361-002, www.tamasesstarsa.hu 20-969-3667
<b>BUDAPEST</b>		
Lux-Parts Kft. – AEG, Electrolux, Zanussi, Lehel, Progress termékek Pesti-Gáz Szerviz Kft. – Gázkészülékek üzembe helyezése, javítása	1142 Budapest, Erzsébet királyné útja 87. 1119 Budapest, Etele út 26.	252-1133, www.luxparts.hu 229-1896, 229-1887, f.: 229-0134
<b>CSONGRÁD MEGYE</b>		
Electrolux Márkaszerviz – AEG, Electrolux, Zanussi, Lehel, Progress termékek Kónya Mihály	Műhely és címfelvétel: 6724 Szeged, Klapka tér 2. Almási György Gábor Mihály Gázkészülékek 6600 Szentés, Sáfrán u. 93.	62-483-663 30-219-8351 30-219-5761 30-953-8623 30-958-8119, 63-312-639
<b>FEJÉR MEGYE</b>		
Elektro Reflex Rausch József	8000 Székesfehérvár, Széchenyi u. 19. 2422 Mezőfalva, Vörösmarty u. 79.	22-504-600, f.: 22-504-602 30-946-0278, 25-242-252
<b>GYŐR-MOSON-SOPRON MEGYE</b>		
<b>Győr, Mosonmagyaróvár és környéke</b> Hajnik Rudolf	9023 Győr, Kodály Z. u. 14.	t./f.: 96-332-834, www.lehelux.extra.hu
<b>Csorna, Kapuvár, Sopron és környéke</b> Turi Imre	9300 Csorna, Hunyadi u. 23.	30-956-5432, t./f.: 96-261-492
<b>HAJDÚ-BIHAR MEGYE</b>		
Preciz Szerviz és Alkatrészbolt	4030 Debrecen, Gázvezeték u. 10.	52-555-900, 30-943-0847 Internetes hibabejelentés: www.preciz.hu
<b>HÉVES MEGYE</b>		
<b>Hatvan és környéke</b> Szabó Károly	3060 Pásztó, Fő u. 20.	32-460-303
<b>Gyöngyös, Heves, Eger és környéke</b> H-K-H Klíma Ipari Váll.	3300 Eger, Tizeshonvéd u. 12.	t./f.: 36-437-866
<b>Füzesabony és környéke</b> Gelkalux Kft.	3400 Mezőkövesd, Szent László tér 8.	49-311-027, f.: 49-500-066
<b>JÁSZ-NAGYKUN-SZOLNOK MEGYE</b>		
Szolker-Szerviz 1993 Kft. Bohács Bt.	5000 Szolnok, Mátyás kir. u. 4. 5200 Törökszentmiklós, Almásy út 32. 5000 Szolnok, Petőfi Sándor út 8.	56-423-702, f.: 56-513-371 56-391-477, 56-392-010 56-514-900
<b>Jászberény</b> Szabó Károly	3060 Pásztó, Fő u. 20.	32-460-303
<b>Poroszló, Tiszafüred, Karcag és környéke</b> Preciz Szerviz	5350 Tiszafüred, Katona J. u. 17.	30-469-0329

Szerviz	Cím	Telefon/fax/honlap
<b>KOMÁROM-ESZTERGOM MEGYE</b>		
Elektro-B Kft. ELEKTRO-B Háztartási gépszerviz és bolt Hugl József	2800 Tatabánya II., Vadász u. 30.  2890 Tata, Újhegyi u. 34. 2890 Tata, Ady E. u. 9. 2510 Dorog, Bécsi út 4.	34-310-414, 34-311-630  34-487-123 34-380-593 33-431-252
<b>NÓGRÁD MEGYE</b>		
Frigovill 2 Kft. Szabó Károly Srám András	3104 Salgótarján, Hősök út 20/C 3060 Pásztó, Fő u. 20. 2642 Nógrád, Ady E. u. 9.	30-953-3123, 32-441-235 32-460-303 30-229-6600, t./f.: 35-362-361
<b>PEST MEGYE</b>		
Pesti-Gáz Szerviz Kft. Gázkészülékek üzembe helyezése, javítása	1119 Budapest, Etele út 26.	229-1896, 229-1887, f.: 229-0134
<b>Solymár, Szentendre, Visegrád és környéke</b>		
Solymári Ferenc Kálmán István	2085 Pillisvörösvár, Szabadság u. 46. 2310 Szigetszentmiklós, Szt. Miklós útja 12/A 2370 Dabas, Táncsics u. 6/A 2300 Ráckeve, Petőfi S. u. 8. 2700 Cegléd, Reggel u. 2-4.	26-330-164, 20-934-4320 20-936-5103, 30-921-6826 30-253-1417, 29-362-301 30-950-2262, 24-385-375 53-311-723
<b>Kárpáti-Bondor Kft. Budakeszi, Budaörs, Érd és környéke</b>		
Horváth Tamás <b>Vác és környéke</b> Srám András	2039 Pusztazámor, Bartók Béla u. 4.  2642 Nógrád, Ady E. u. 9.	23-347-458  30-229-6600
<b>Gödöllő, Dunakeszi, Nagykáta és környéke</b>		
Rákóczi Szerviz Bt.	1173 Budapest, Pesti út 237. Home Center	1-257-9327, 30-350-8166, www.rakocziszerviz.hu
Elektrobolt Szerviz	1115 Budapest, Bartók Béla út 124-126.	1-203-5713, 06-20-756-4701
<b>SOMOGY MEGYE</b>		
Villkész-Gép Kft.	7400 Kaposvár, Fő u. 30.	82-510-416, 30-331-9980, hűtő: 30-907-8232
Rotech Kft. Tüske Tamás Horváth Károly	7400 Kaposvár, Bajcsy-Zs. u. 16-18. 7500 Nagyatád, Lócsei u. 2/A 8660 Tab, Kossuth L. u. 130.	82-412-030 t./f.: 82-352-092 30-972-9347, t./f.: 84-325-901
<b>Fonyód, Balatonboglár, Marcali és környéke</b>		
Melka Elektronika	8700 Marcali, Szigetvári u. 44.	85-314-616, 85-510-216, www.melkamarcali.hu
<b>SZABOLCS-SZATMÁR-BEREG MEGYE</b>		
NYÍR-TP-GAR Bt.	4400 Nyíregyháza, Hunyadi u. 53.  4800 Vásárosnamény, Veres P. u. 12. 4300 Nyírbátor, Zrínyi u. 4/B	42-310-902, t./f.: 42-400-796, szerviz@nyir-tp-gar.t-online.hu 20-338-9862 30-286-9008
Techno-Sat Kft.	4400 Nyíregyháza, Damjanich u. 6.	42-504-432, f.: 42-504-433, www.technosat.hu
<b>TOLNA MEGYE</b>		
Ekron Kft. Füzy Sándor <b>Dunaföldvár és környéke</b> Rausch József	7100 Szekszárd, Rákóczi út 31. 7200 Dombóvár, Gyöngyvirág krt. 68.  2422 Mezőfalva, Vörösmarty u. 79.	74-510-704, f.: 74-510-705 30-947-3445, 74-461-083  30-946-0278, 25-242-252
<b>VAS MEGYE</b>		
Elektra Gáspár Kft.	9700 Szombathely, Akacs M. u. 84. 9800 Vasvár, Szentmihályfalvi u. 2. 9600 Sárvár, Nádasdy út 134. 9900 Körmend, Bem J. u. 4. 9970 Szentgotthárd, Széll Kálmán tér 14.	94-311-000 20-438-7396, 94-370-102 30-947-7414, t./f.: 95-322-199 t./f.: 20-936-8893, 94-594-022 94-380-053, 20-936-8893
<b>VESZPRÉM MEGYE</b>		
Műszerész 2003 Kft.	8200 Veszprém, Budapest u. 69.	30-936-4360, 88-568-630, f.: 88-568-631 www.muszeresz.hu
Verrasztó István	8500 Pápa, Csáki László u. 23-25.	30-956-4228, 89-314-950
<b>ZALA MEGYE</b>		
D.E.S. Elektronika Kft.	8900 Zalaegerszeg, Bíró Márton u. 17-21. 8800 Nagykanizsa, Csányi u. 24.	30-399-0648, www.deselektronika.eu 30-417-9108
<b>Keszthely és környéke</b>		
Melka Elektronika	8700 Marcali, Szigetvári u. 44.	85-314-616, 85-510-216, www.melkamarcali.hu

## Sütés-főzés

	A-30% energiaosztály		Sütő mikrohullámmal és hőlégkeveréssel		Öko időzítő		Elektronikus vezérlés
	A-20% energiaosztály		Sütő mikrohullámmal		Indukciós zóna		2 csésze funkció
	A-10% energiaosztály		Sütő grillfunkcióival		InfSight – TFT kijelző		1 csésze funkció
	Sütő gőzfunkcióval		Nem melegedő sütőajtó		Direct Access: közvetlenül beállítható a kívánt hőmérséklet-fokozat		Forróvíz-funkció
	Sütő gőzfunkcióval és hőlégkeveréssel		Pirolitikus tisztítás		Háromkoronás égő (wok)		Multicsésze-funkció
	Sütő felső sütéssel		Húshőmérő		Automatikus szikragyújtás		Gőzfunkció
	Sütő alsó sütéssel		Ujjlenyomatmentes inox felület		Légkivezetéses		Ízerösség-beállítás
	Sütő hőlégkeveréssel és körfűtőszállal		Gyermekzár		Távírányító		LCD-kijelző
	Sütő hőlégkeveréssel		Count up időzítő		Belsőlevegő-keringetés		
	Sütő grillfunkcióval és hőlégkeveréssel		Intelligens melegítésfunkció		Halogénvilágítás		

## Hűtés-fagyasztás

	A++ energiaosztály		Riasztás hangjelzéssel		Gyorsfagyasztás		Ujjlenyomatmentes bevonat, rozsdamentes acélfelület
	A+ energiaosztály		Dinamikus hűtés		Elektronikus vezérlés		Magasság
	Riasztás fényjelzéssel		LED-világítás		LCD-kijelző		

## Mosogatás

	A+++ energiaosztály		Automatikus kikapcsolás a program végén		Alacsony zajszint		Gyorsprogram
	A++ energiaosztály		Automata program		RealLife™ szatelit szórókar		FlexiWash
	A+ energiaosztály		Késleltetett indítás		RealLife™ belső tér		XtraPower
	Szárítási hatékonyság: A		Mosogatógép üvegprogrammal		Elektronikus vezérlés		
	Multitab program		Teljes körű vízvédelem		Fénypont a padlón		
	Belső világítás		Intenzív program		45 cm széles		

## Mosás

	Invertermotor		Kézi mosás		LCD-kijelző
	Töltet: 7 kg		Time Manager		



Vigyen Ön is egy csepp professzionális  
inspirációt a konyhájába! Látogasson el a  
**[www.electrolux.hu](http://www.electrolux.hu)**  
oldalra.

Electrolux Lehel Kft., Háztartási készülékek  
1142 Budapest, Erzsébet királyné útja 87.  
Telefon: (1) 467-3200  
Fax: (1) 467-3204  
[www.electrolux.hu](http://www.electrolux.hu)

A modellek és technikai paramétereik előzetes jelzés nélkül megváltozhatnak. A képek színei némileg eltérhetnek a valóságtól. Műszaki változások joga fenntartva. Az esetlegesen előforduló nyomdai hibákért felelősséget nem vállalunk. Katalógusunkat a legnagyobb körültekintéssel készítettük, hogy elkerüljük az esetleges hibákat. Ha ennek ellenére mégis pontatlanságot talál, kérjük, jelezze. Azokat a hibákat, amelyekről tudomást szerzünk, rövid időn belül honlapunkon korrigáljuk ([www.electrolux.hu](http://www.electrolux.hu)).