

BEÉPÍTHETŐ KÉSZÜLÉKEK

KONYHASTÚDIÓK
2012-2013



125
YEARS OF
EXCELLENCE

 **AEG**
perfekt in form und funktion



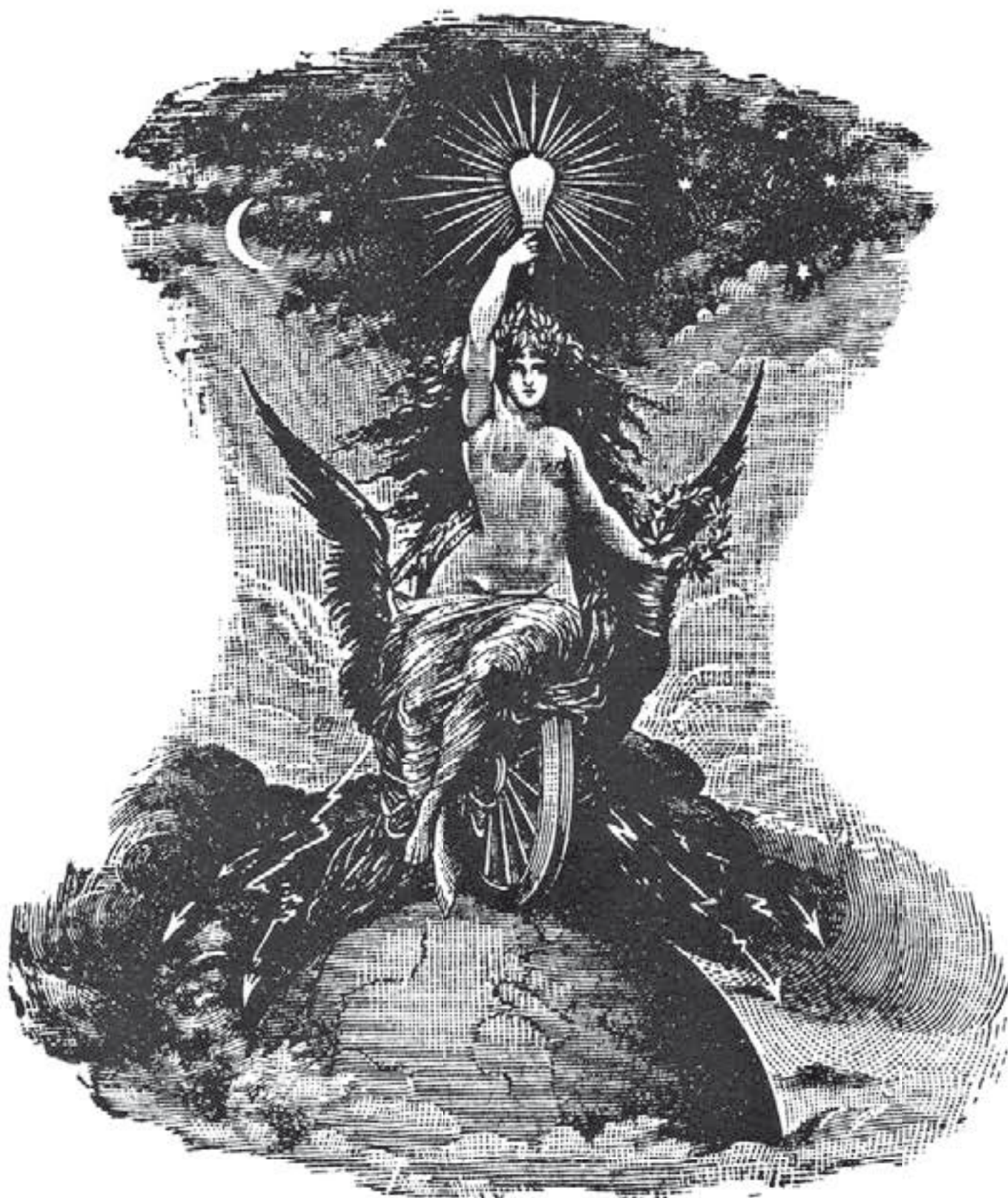
125 éves az AEG	4	Hűtés-fagyasztás	65
Sütés-főzés	15	Alulfagyasztós kombinált hűtők	70
Sütők	17	Mosogatás	75
Beépíthető sütők	20	60 cm széles, beépíthető mosogatógépek	80
Kompakt készülékek	27	60 cm széles teljesen beépíthető mosogatógépek	83
Kompakt sütők	28	45 cm széles, beépíthető mosogatógépek	85
Kompakt mikrohullámú sütő	29	45 cm széles teljesen beépíthető mosogatógépek	87
Kávéfőzők	29	Mosás	91
Fiókok	30	Mosó-szárító gép	94
Mikrohullámú sütők	32	Műszaki táblázatok	96
Főzőlapok	35		
Elektromos főzőlapok	38		
Gázfőzőlapok	47		
CrystalLine dominó főzőlapok	52		
Kiegészítők sütőkhöz és főzőlapokhoz	55		
Szagelszívók	57		
Kéményes elszívók	58		
Teleszkópos elszívó	63		
Álkuftőbe építhető elszívó	63		

125 ÉV A KIVÁLÓSÁG JEGYÉBEN

Ha visszanezünk, büszkén állapíthatjuk meg, hogy nagyon sok mindenben mi voltunk az elsők. Gazdag örökségünkre mindig is támaszkodhattunk, és ez az, ami folyamatos inspirációt ad minden újabb fejlesztés megtervezésekor. Elsőként ismertük fel, hogy valódi kiválóságot úgy érhetünk el, ha a dizájnról, mint alapvető értékre tekintünk. Ami nem csak a készülékek megjelenésében fontos szempont, hanem mindenben – a funkcióktól és új ötletektől a gyárig, a gyártási technológiáig, ahogy készítjük termékeinket.

1883 → 1907

Minden a világítással kezdődött. A cég alapjait Emil Rathenau fektette le 1883-ban, amikor megszerezte az Edison-féle izzólámpa gyártási jogait Németországban. A vállalat nem sokkal ezután motorokat és generátorokat kezdett gyártani, és új alkalmazási területeket talált ennek a csodás, új erőforrásnak. Ilyen volt például az elektromos hajszárító 1900-ban.



A berliniek egy olyan városban ünnepelehték a századfordulót, melyet teljesen átalakított az elektromos világítás – az AEG-nek köszönhetően.

MODERN



Az AEG első
márkajelzése, melyet
Peter Behrens
tervezett

Szemben
Emil Rathenau,
aki 1883-ban
megalapította
a vállalatot

Balra
Peter Behrens,
akitől a márka
hitvallása, a „Forma
és funkció tökéletes
összhangja”
származik



Az AEG által tervezett egyik első lámpa



MESTEREREK

1908 → 1949

Az AEG már a kezdetekkor felismerte a dizájn erejét, ezért a készülégyártó vállalatok között elsőként fogadott fel egy ipari formatervezőt, a ragyogó látásmóddal rendelkező Peter Behrenst. Behrens felfogása szerint egy technikai kihívást addig nem tekinthetünk megoldottnak, amíg az ki nem elégíti az ember esztétikai érzékét is. Peter Behrens építészként szinte látnoki

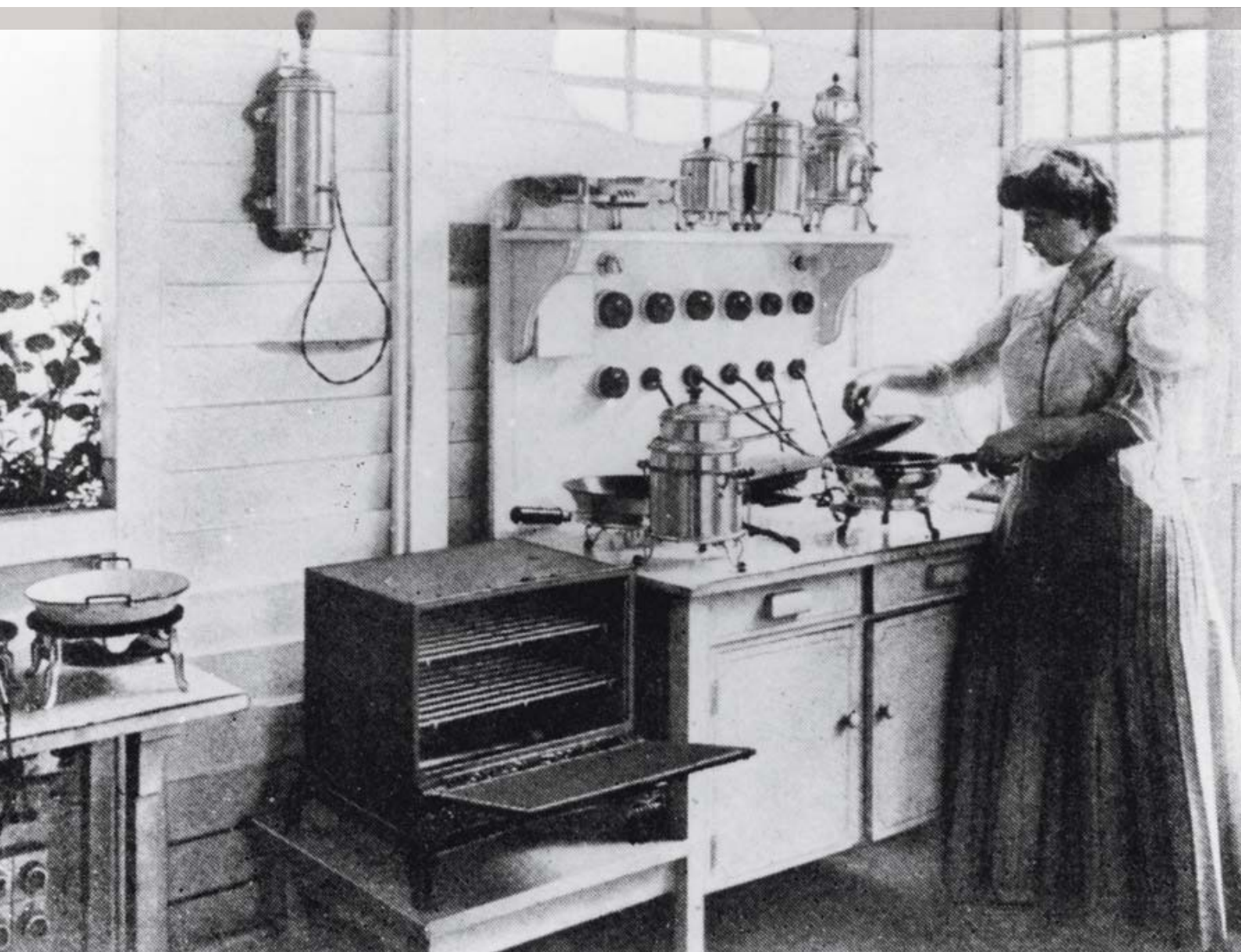
képességekkel rendelkezett, amikor meghonosította az AEG-nél dizájn-filozófiáját. Úgy gondolta, hogy a dizájn nem csupán a funkcionális formák díszítéséről szól. Sokkal inkább olyan formák tervezéséről, melyek összhangban vannak a készülék jellemzőivel és kiemelik az új technológiai megoldásokat. Ez a filozófia vezérli a céget azóta is a termékfejlesztés során, s ennek köszönheti figyelemreméltó sikereit.

AZ INNOVÁCIÓ KULTÚRÁJA

1908 → 1949

Soha nem ijedtünk meg attól, hogy irányt mutassunk. A Vampyr porszívó egy futurisztikus vízió volt 1920-ban, bemutatása idején. Számos más AEG újdonság, mely anno hihetetlennek tűnt, ma már természetesnek számít. Ilyen például az állítható hőmérsékletű vasaló és a kompresszorral működő hűtőszekrény. El tudná képzelni ma ezek nélkül az életét?







Doppelkochplatte 35

Preis 38.-

AEG ELEKTROHERDE

Eine Anschaffung für's Leben

AEG - KLEINKUCHE

Sie brauchen nicht zu verrichten...

SANTO Junior

Der elektrische **AEG** Kühlschrank



1950 → 2009

Az AEG-nél mindig arra törekedtünk, hogy ne csupán egyre jobb gépeket tervezzünk, hanem hogy elképzeljük és megalkossuk azokat az eszközöket, melyekkel még tökéletesebbé tehetjük az életet. Már a virágzó 1950-es és 1960-as években is azt mutatták a fejlesztések és az új termékeket reklámozó hirdetések, hogy innovatív technológiai megoldásokat viszünk az otthonokba.

„Tudatosan
egyszerűséget
létrehozni nem
a legegyszerűbb
dolog.

A részletek aprólékos
kidolgozásának
eredményeképpen
jöhet csak létre.”

Hans Strohmeier
vezető formatervező,
AEG



2010 → 2012

Az AEG a mai napig a lehetőségek
határait feszegeti a kiváló
technológia és dizájn ötvözésével.
A legújabb termékcsalád, a Neue
Kollektion, szintén ezt az alapelvet
teszesíti meg. Tökéletesen
illeszkedik a mai életvitelhez, és
még magasabb szintre emeli
a konyhai készülékeket a tökéletes
forma és funkció irányába.

A TRADÍCIÓ KÖTELEZ



COMPETENCE



A tökéletes ételkészítés művészet és tudomány egyszerre.

A legújabb technológiai megoldásokkal és széles termékválasztékkal támogatjuk Önt ebben.

Elég ránézni MaxiKlasse™ sütőinkre, melyek kategóriájukban a legnagyobb sütőteret kínálják, ProCombi gőzsütőinkre vagy MaxiSense indukciós főzőlapjainkra.

Sütők

Beépíthető sütők 20

Kompakt készülékek

Kompakt sütők 28

Kompakt mikrohullámú sütő 29

Kávéfőzők 29

Fiókok 30

Mikrohullámú sütők

Mikrohullámú sütők 32

Főzőlapok

Elektromos főzőlapok 38

Gázfőzőlapok 47

CrystalLine 52

Kiegészítők sütőkhöz és főzőlapokhoz 55

Szagelszívók

Kéményes elszívó 58

Teleszkópos elszívó 63

Álkürtőbe építhető elszívó 63

 **AEG**




12:30



COMPETENCE

Minden konyhának a sütő a szíve, ahol a hő alkímiai csodaként dolgozik, s a nyers alapanyagokból csodálatos ételeket és ízeket varázsol.


Funkciók – sütők, kompakt készülékek, mikrohullámú sütők

 Sütő gőzprogrammal	 IsoFront Plus – 3 rétegű, nem melegedő ajtó	 IsoFront Top – 4 rétegű, nem melegedő ajtó	 Ujjlenyomatmentes felület, rozsdamentes acél
 Sütés alacsony hőmérsékleten	 Maghőmérő (húshőmérő)	 Hőlégkeverés + körfűtőszál + gőz	 Hőlégkeverés + felső sütés + alsó sütés
 Grill	 Mikrohullám és grill	 Mikrohullám	 Kettős grill

Energiafogyasztás

 A-20% energiaosztály	 A-10% energiaosztály
--	--

Méretetek

 MaxiKlasse 74 liter	 Magasság 45 cm	 Magasság 38 cm
---	--	--



AEG

[Red digital display]

[Touch-sensitive icons]

COMPETENCE

A MaxiKlasse™ sütőkben több a hely a tökéletes eredményhez – kategóriájukban a legnagyobb sütőtérrel rendelkeznek, akár 9 szinten lehet bennük sütni.

A ThermiC°Air rendszer gondoskodik arról, hogy a forró levegő a sütőtér minden sarkában egyenletesen áramoljon, s így mindig tökéletesre süljön az étel.



reddot design award
winner 2011



product
design
award

2011 ■



A ThermiC°Air ereje

Az új, aerodinamikus ventilátortakaró elemen keresztül intenzíven áramlik a levegő a sütőtérbe. A hatékony forrólevegő-keringtetés miatt rövidebb a sütési ciklus, és akár 20 °C-kal alacsonyabb hőmérséklet is elég az ételek elkészítéséhez.



Több hely a sütéshez

A MaxiKlasse™ sütők MaxiTray tepsivel készülnek. Ez a legnagyobb sütőtepsi a piacon. A 20%-kal nagyobb felületen több aprósüteményt lehet egyszerre megsütni, s mindegyik tökéletes színű és egyformán ropogós lesz.



Nincs több találgatás

Egyszerűen csak szúrja az étel közepébe a húshőmérőt, s amikor az étel elkészül, a sütő kikapcsol. Ideális rakott ételekhez, sültetekhez vagy tésztában sült ételek elkészítéséhez.

Beépíthető sütő

20

BS9314401M

A ProCombi gőzsütővel maximális ízélményt érhet el.

A gőz és a forró levegő használatával a ProCombi sütő kihozza az ételekből a tökéletes ízeket, aromát és állagot.



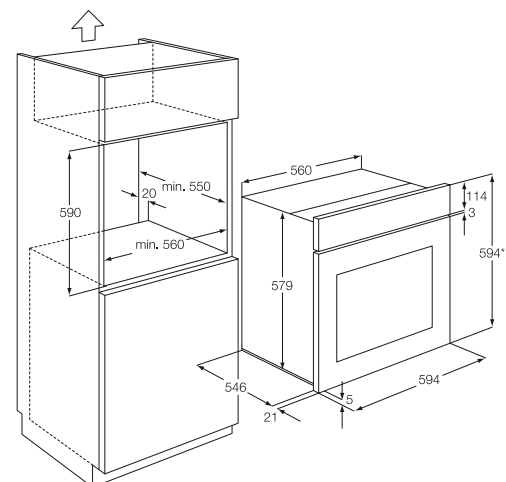
Tökéletes tisztaság

A ProCombi gőzsütő mindig tiszta lesz. Nem kell mást tennie, csak feltölteni a víztartályt és elindítani a gőztisztítás funkciót.

- MaxiKlasse™ sütő extra nagy sütőtérrel és hűhőmérővel
 - NaviSight™ kezelőfelület a sütőfunkciók beállításához és a maximális kontrollhoz
 - SoftMotion™ – finoman csukódó sütőajtó
 - Isofront® Plus – alacsony hőmérsékletű sütőajtó
-
- Beépíthető sütő
 - ThermiC°Air rendszer
 - Multifunkciós sütő beépített gőzprogrammal
 - Sütőfunkciók: alsó sütés, grill, grill + alsó sütés, grill + alsó sütés (80 °C fix), grill + alsó sütés + hőlégkeverés, grill + hőlégkeverés, körfűtőszál + alsó sütés + hőlégkeverés, körfűtőszál + hőlégkeverés, körfűtőszál + hőlégkeverés (30 °C fix), körfűtőszál + hőlégkeverés (gőz), körfűtőszál + hőlégkeverés (LTC), gőz (100%), gőz + alsó sütés + hőlégkeverés, gőz + hőlégkeverés (100), gőz + körfűtőszál + alsó sütés + hőlégkeverés, gőz + körfűtőszál + hőlégkeverés (25/75), gőz + körfűtőszál + hőlégkeverés (50/50)
 - Ujjlenyomatmentes, rozsdamentes acél felület

*10%-kal kevesebb energiát fogyaszt, mint az EU 2002/40/EC direktíva szerint meghatározott A energiaosztály határértéke (1 kWh a ≥ 65 l kapacitású sütőknél)

Méret, mag.xszél.xmély. (mm):
590x560x550



BS7314401M



Teljes ízélmény – tökéletes íz, aroma és textúra, a tápanyagok megőrzése

A ProCombi sütővel maximális ízélményt érhet el. A gőz és a forró levegő használatával a ProCombi sütő kihozza az ételekből a tökéletes ízezt, aromát és állagot.

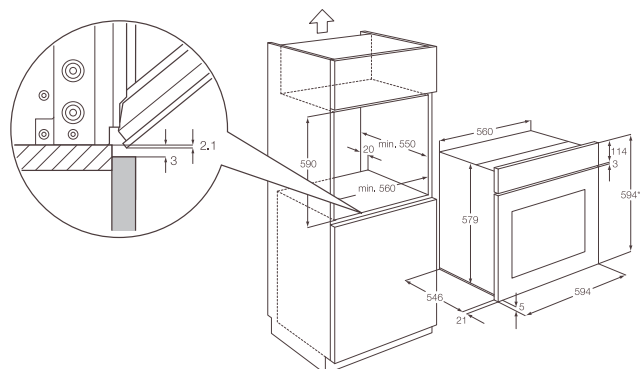
- Gőztisztító program
- MaxiKlasse™ sütő extra nagy sütőtérrel és húshőmérővel
- SoftMotion™ – finoman csukódó sütőajtó

- Beépíthető sütő
- ThermiC°Air rendszer
- Sütő gőzprogrammal

- Sütőfunkciók: alsó sütés, grill, grill + alsó sütés, grill + alsó sütés (80 °C fix), grill + alsó sütés + hőlégkeverés, grill + hőlégkeverés, körfűtőszál + alsó sütés + hőlégkeverés, körfűtőszál + hőlégkeverés, körfűtőszál + hőlégkeverés (30 °C fix), körfűtőszál + hőlégkeverés (gőz), körfűtőszál + hőlégkeverés (LTC), gőz + hőlégkeverés (100), gőz + körfűtőszál + hőlégkeverés (25/75), gőz + körfűtőszál + hőlégkeverés (50/50)
- Ujjlenyomatmentes, rozsdamentes acél felület

*10%-kal kevesebb energiát fogyaszt, mint az EU 2002/40/EC direktíva szerint meghatározott A energiasztály határértéke (1 kWh a ≥ 65 l kapacitású sütőknél)

Méret, mag.xszél.xmély. (mm):
590x560x550



BY9004000M



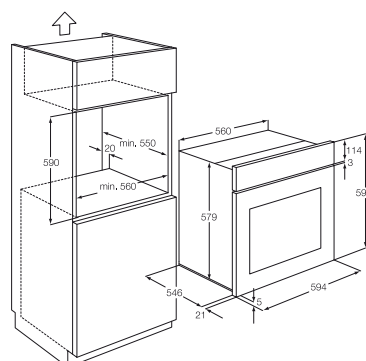
Ínycsiklandó finomságok minden alkalommal

Az AutoSense sütő fejlett érzékelőjével automatikusan kiszámítja az ételek sütéséhez szükséges beállításokat. Ráadásul finomíthat is rajtuk, ízlésének megfelelően.

- Pyroluxe automatikus sütőtisztító program
- CleanAir levegőszűrő
- Húshőmérő
- Hatékony levegőkeringtetés a sütőtér minden pontján

- Beépíthető sütő
- Multifunkciós sütő körfűtőszállal
- Sütőfunkciók: alsó sütés, hőlégkeverés + világítás, hőlégkeverés + körfűtőszál, hőlégkeverés + körfűtőszál (LTC), hőlégkeverés + körfűtőszál + alsó sütés, hőlégkeverés + felső sütés+ grill, grill, grill + forgónyárs, felső sütés + alsó sütés (80 °C fix), felső sütés + grill, felső sütés + grill + hőlégkeverés + forgónyárs, felső sütés + grill + forgónyárs
- Ujjlenyomatmentes, rozsdamentes acél felület

Méret, mag.xszél.xmély. (mm):
590x560x550



BP9314001M



Ismerje meg a tisztaság legmagasabb szintjét a konyhában

Próbálja ki a Pyroluxe® Plus funkciót, és ismerje meg a tisztaság legmagasabb szintjét a konyhában. Ez a rendszer hamuvá égeti az összes ételmaradékot a sütőtérben, elég egy nedves kendővel kitörölni azt.

- CleanAir levegőszűrő
- MaxiKlasse™ sütő extra nagy sütőtérrel és húshőmérővel
- NaviSight™ kezelőfelület a sütőfunkciók beállításához és a maximális kontrollhoz
- SoftMotion™ – finoman csukódó sütőajtó

- Beépíthető sütő
- Thermi°C Air rendszer
- Multifunkciós sütő körfűtőszállal
- Sütőfunkciók: alsó sütés, grill, grill + alsó sütés, grill + alsó sütés (80 °C fix), grill + alsó sütés + hőlégkeverés, grill + alsó sütés + hőlégkeverés, körfűtőszál + alsó sütés + hőlégkeverés, körfűtőszál + hőlégkeverés, körfűtőszál + hőlégkeverés (30 °C fix), körfűtőszál + hőlégkeverés (LTC)
- Ujjlenyomatmentes, rozsdamentes acél felület

*20%-kal kevesebb energiát fogyaszt, mint az EU 2002/40/EC direktíva szerint meghatározott A energiasztály határértéke (1 kWh a ≥ 65 l kapacitású sütőknél)

BE7314401M



Tökéletes eredmény, tökéletes technológia

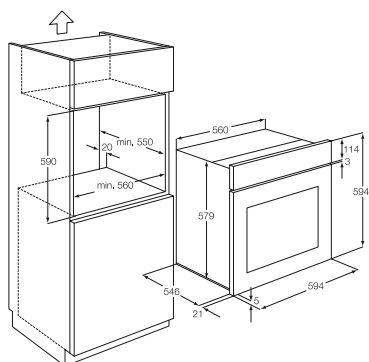
A MaxiKlasse™ sütők extra nagy sütőtérrel és húshőmérővel készülnek, így az étel belsejéből kontrollálhatja a sütés folyamatát.

- Thermi°C Air rendszer
- Nagy, érintőkapcsolós LCD-kijelző
- SoftMotion™ – finoman csukódó sütőajtó
- IsoFront® Top

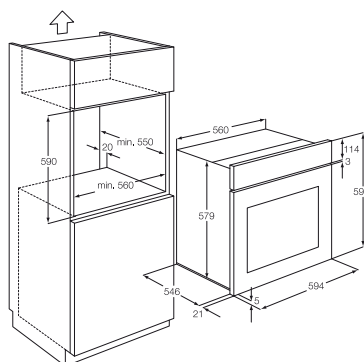
- Beépíthető sütő
- Multifunkciós sütő körfűtőszállal
- Sütőfunkciók: alsó sütés, grill, grill + alsó sütés, grill + alsó sütés (80 °C fix), grill + alsó sütés + hőlégkeverés, grill + hőlégkeverés, körfűtőszál + alsó sütés + hőlégkeverés, körfűtőszál + hőlégkeverés, körfűtőszál + hőlégkeverés (30 °C fix), körfűtőszál + hőlégkeverés (LTC)
- Ujjlenyomatmentes, rozsdamentes acél felület

*20%-kal kevesebb energiát fogyaszt, mint az EU 2002/40/EC direktíva szerint meghatározott A energiasztály határértéke (1 kWh a ≥ 65 l kapacitású sütőknél)

Méret, mag.xszél.xmély. (mm):
590x560x550



Méret, mag.xszél.xmély. (mm):
590x560x550



BP5013001M



Ismerje meg a tisztaság legmagasabb szintjét a konyhában

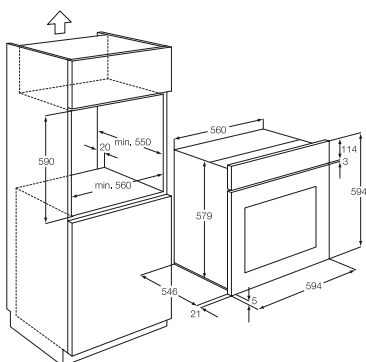
Próbálja ki a Pyroluxe®Plus funkciót, és ismerje meg a tisztaság legmagasabb szintjét a konyhában. Ez a rendszer hamuvá égeti az összes ételmaradékot a sütőtérben, elég egy nedves kendővel kitörölni azt.

- MaxiKlasse™ sütő extra nagy sütőtérrel
- ThermiC°Air rendszer
- OptiSight™ kijelző – pontos visszajelzés és programozás
- IsoFront® Top

- Beépíthető sütő
- Multifunkciós sütő körfűtőszállal
- Sütőfunkciók: alsó sütés, grill, grill + alsó sütés, grill + hőlégkeverés, körfűtőszál + alsó sütés + hőlégkeverés, körfűtőszál + hőlégkeverés, körfűtőszál + alsó sütés + hőlégkeverés (30 °C fix), körfűtőszál + felső sütés + hőlégkeverés
- Ujjlenyomatmentes, rozsdamentes acél felület

*20%-kal kevesebb energiát fogyaszt, mint az EU 2002/40/EC direktíva szerint meghatározott A energiasztály határértéke (1 kWh a ≥ 65 l kapacitású sütőknél)

Méret, mag.xszél.xmély. (mm):
590x560x550



BE5013401M



Tökéletesen átsütött étel, pontosan akkor, amikor Ön szeretné

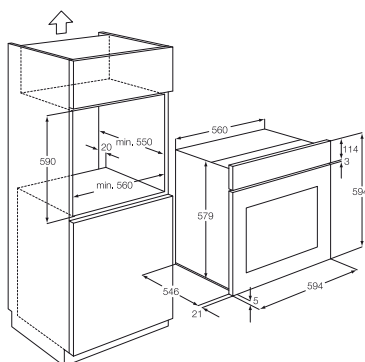
Az OptiSight időzítővel maximálisan nyomon követheti a sütés folyamatát.

- ThermiC°Air rendszer
- IsoFront® Plus

- Beépíthető sütő
- Multifunkciós sütő körfűtőszállal
- Sütőfunkciók: alsó sütés, hőlégkeverés + világítás, grill, grill + top, grill + felső sütés+ hőlégkeverés, körfűtőszál + alsó sütés + hőlégkeverés, körfűtőszál + hőlégkeverés, körfűtőszál + felső sütés+ hőlégkeverés, felső sütés + alsó sütés
- Ujjlenyomatmentes, rozsdamentes acél felület

*20%-kal kevesebb energiát fogyaszt, mint az EU 2002/40/EC direktíva szerint meghatározott A energiasztály határértéke (1 kWh a ≥ 65 l kapacitású sütőknél)

Méret, mag.xszél.xmély. (mm):
590x560x550



BE3003001M



Szakértelem és egyenletes teljesítmény egy professzionális sütőtől

Ez a MaxiKlasse™ sütő a legújabb funkciókat ötvözi, ezért Ön mindig minden ételt egyenletesen süthet meg benne. Tökéletes lesz az ételek színe és állaga is.

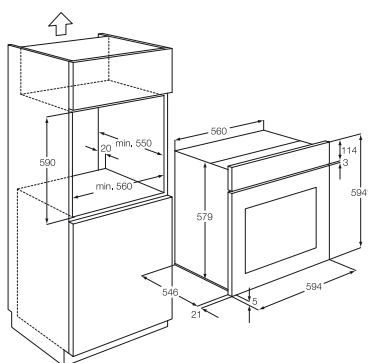
- ThermiC°Air rendszer
- UniSight™ időkijelzés, hogy áttekinthető legyen a sütés folyamata
- Isofront® Plus

- Beépíthető sütő
- Multifunkciós sütő körfűtőszállal
- Sütőfunkciók: alsó sütés, hőlégkeverés + világítás, grill, grill + felső sütés, grill + felső sütés+ hőlégkeverés, világítás, körfűtőszál + alsó sütés + hőlégkeverés, körfűtőszál + hőlégkeverés, felső sütés + alsó sütés
- Ujjlenyomatmentes, rozsdamentes acél felület

*20%-kal kevesebb energiát fogyaszt, mint az EU 2002/40/EC direktíva szerint meghatározott A energiasztály határértéke (1 kWh a ≥ 65 l kapacitású sütőknél)

Méret, mag.xszél.xmély. (mm):

590x560x550





AEG

180°C
1:30
1600°C

OK

0 100 200 300 400 500 600 700 800 900 1000

COMPETENCE



Kompakt

A kompakt sütők kis méretük ellenére rendelkeznek mindazokkal a funkciókkal, melyeket a hagyományos méretű sütőktől elvár. Ezért mindig tökéletes eredményre számíthat. A termékcsaládban találkozhat gőz- és multifunkciós sütővel, kombi mikróval és kávéfőző géppel egyaránt.



red dot design award
best of the best 2011



product
design
award

2011 ■



Kiváló teljesítmény

A kompakt sütőkben megtalálja a nagyméretű modellek összes funkcióját. Válasszon a gőz- vagy multifunkciós modellek, kombi mikrohullámú sütők és kávégépek közül.



Testre szabott megoldások

Tervezze meg az elrendezést, és építse be ízlésének megfelelően a készülékeket: akár vízszintesen, akár függőlegesen. Ön dönt.



Harmonikus dizájn

A kompakt modellek tökéletes összhangban vannak a hagyományos méretű modellek dizájnjával és kivitelével. Tökéletes harmónia, prémium minőség a konyhában.

KS7415001M



Kompakt teljesítmény, nagyserű megjelenés

A modulárisan kialakított kompakt modellekkel a kiváló teljesítmény és nagyserű funkcionalitás költözik a konyhájába – és csak kis helyet kell adnia nekik.

- Előre programozott receptek
- Gyermekzár

- Beépíthető sütő
- Sütő gőzprogrammal
- Sütőfunkciók: kiolvasztás, gőzprogram hal, hús sütéséhez, melegítés és fertőtlenítés, köretek, zöldségek
- Ujjlenyomatmentes, rozsdamentes acél felület

KE7415001M



Kompakt teljesítmény, nagyserű megjelenés

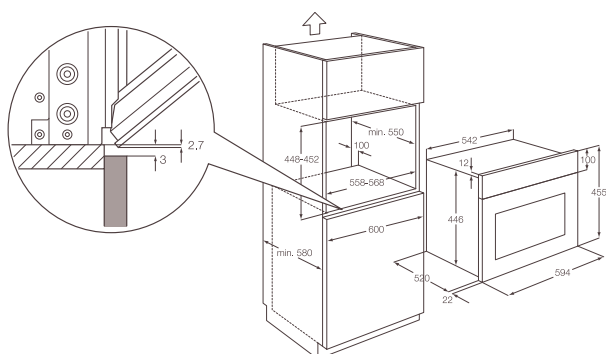
A modulárisan kialakított kompakt modellekkel a kiváló teljesítmény és nagyserű funkcionalitás költözik a konyhájába – és csak kis helyet kell adnia nekik.

- Elektronikus, érintőkapcsolós hőmérséklet-szabályozás
- Kompakt sütő – 4 szint, plusz 1 a teleszkópos sütősínnek
- Sütőtisztító rendszer – könnyebb tisztán tartani a sütőteret

- Beépíthető sütő
- Multifunkciós sütő körfűtőszállal
- Energiaosztály: A
- Sütőfunkciók: alsó sütés, kiolvasztás, kétkörös grill, hőlégkeverés + körfűtőszál, hőlégkeverés + körfűtőszál + alsó sütés, hőlégkeverés + felső sütés+ alsó sütés, hőlégkeverés + felső sütés + grill, grill, grill + alsó sütés, felső sütés + alsó sütés
- Ujjlenyomatmentes, rozsdamentes acél felület

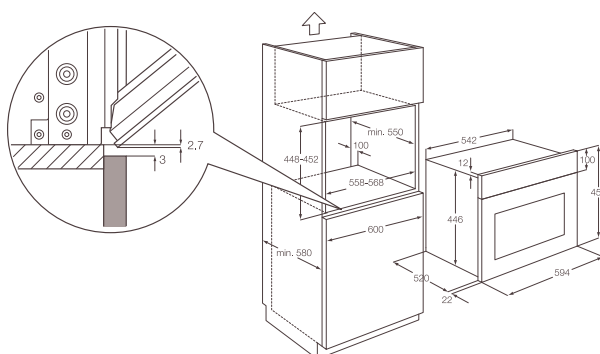
Méret, mag.xszél.xmély. (mm):

450x558x580

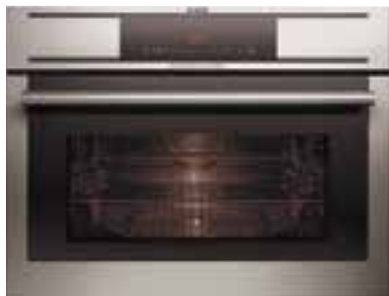


Méret, mag.xszél.xmély. (mm):

450x558x580



MCC3881E-M



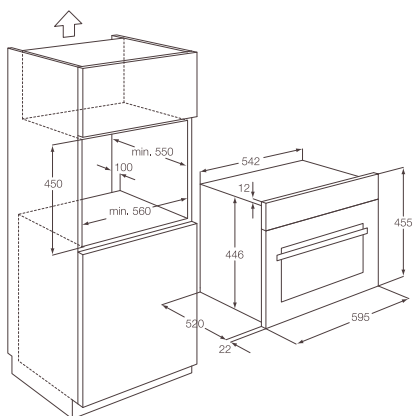
Biztonságosan és kényelmesen veheti ki és teheti be az ételt a mikrohullámú sütőbe

A lefelé nyíló sütőajtó miatt sokkal kényelmesebb és biztonságosabb betenni és kivenni az ételleket a mikróba.

- Beépített grill
- Elektronikus, érintőkapcsolós kijelző
- Előre programozott beállítások – mindig tökéletes eredmény
- Extra nagy sütőtér, változatlan külső méretek mellett
- Hőlégkeverés és fűtőszál – mindig egyenletes hőmérséklet

- Ajtónyitás fogantyúval
- Programok: mikrohullám, grill, légkeverés, mikrohullám és grill, mikrohullám és légkeverés
- Mikrohullám-teljesítmény: 1000 Watt, 5 fokozat
- Grillteljesítmény: 1500 watt
- Légkeverés-hőmérséklet: 50-220 (°C)
- Gyorsindítás funkció maximális teljesítménnyel, 30 másodperces lépésekben
- Automata leolvasztó-program súlyérzékelővel

Méret, mag.xszél.xmély. (mm):
450x560x550



PE4521-M



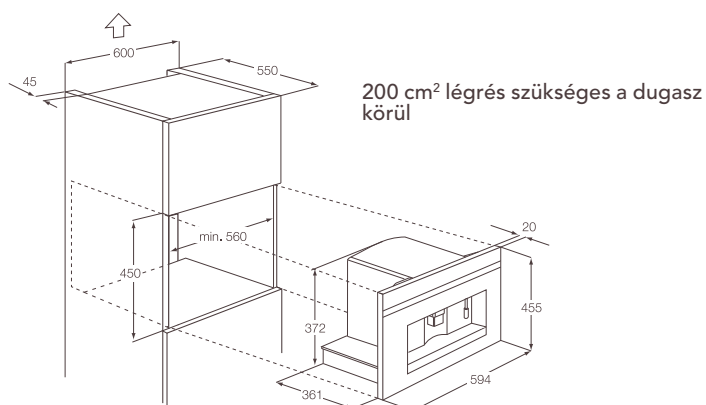
Főzön kávé úgy, ahogy egy barista – készítsen akár 6 csésze kávé egyszerre

A MultiCsésze funkció és a speciális kanna segítségével 4-6 csésze kávé főzhet egyszerre.

- Kávée erősség-választási lehetőség
- Kávémennyiség választási lehetőség – ízlés szerint beállítható
- Cappuccinatore az igazi kapucsinó készítéséhez, valódi tejjel
- 2 csésze funkció – 2 csésze valódi kávé készítéséhez

- Beépíthető kávéfőző
- Ujjlenyomatmentes, rozsdamentes acél felület
- Megvilágított kávékiöntő terület
- Teljesen automata kávéfőző
- Automatikus programok: eszpresszó, hosszú kávé, forró víz és gőz készítéséhez
- Szemeskávétartály: 200 g
- Használható darált kávéval is
- Elektronikus, érintőkapcsolós vezérlés
- Késleltetett indítás
- Víz tartály: 1,8 l
- Külön melegítőegység a kávéhoz és a forró vízhez

Méret, mag.xszél.xmély. (mm):
450x560x550



PE3811-M



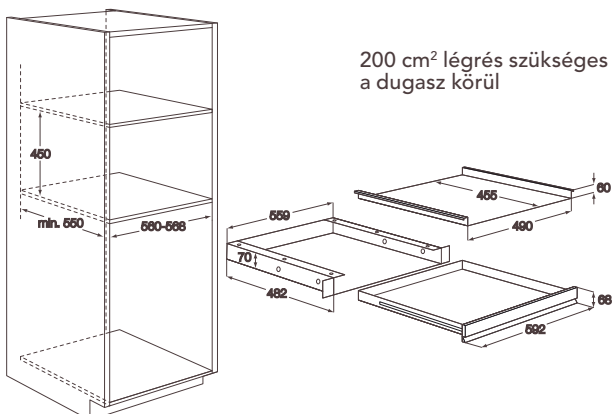
Főzön kávét úgy, ahogy egy barista – készítsen akár 6 csésze kávét egyszerre

A MultiCsésze funkció és a speciális kanna segítségével 4-6 csésze kávét főzhet egyszerre.

- Kávée erősség-választási lehetőség
- Kávémennyiség-választási lehetőség – ízlés szerint beállítható
- 2 csésze funkció – 2 csésze valódi kávé készítéséhez
- Digitális kijelző

- Beépíthető kávéfőző
- Ujjlenyomatmentes, rozsdamentes acél felület
- Megvilágított kávékiöntő terület
- Teljesen automata kávéfőző
- Automatikus programok: eszpresszó, hosszú kávé, forró víz és gőz készítéséhez
- Szemeskávé-tartály: 200 g
- Használható darált kávéval is
- Elektronikus, érintőkapcsolós vezérlés
- Késleltetett indítás
- Víz tartály: 1,8 l
- Külön melegítőegység a kávéhoz és a forró vízhez

Méret, mag.xszél.xmély. (mm):
380x560x550



KD91403E



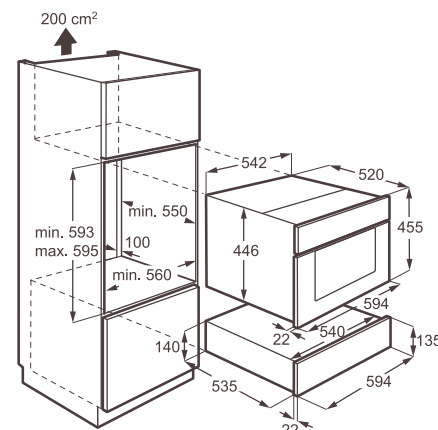
Tartsa melegen az edényeket és az ételeket

A melegítőfiók tökéletes kiegészítője a sütőjének. Átmelegíti a tányérokat és melegen tartja az ételeket egészen tálalásig.

- Beépíthető melegítőfiók
- Nagy teljesítményű, egyenletes hőáramlás
- Kiolvasztásfunkció a legkényesebb élelmiszerek kiolvasztásához
- Tökéletes tészta kelesztéséhez
- Kivehető fiók, csúszásgátló alátéttel a maximális stabilitásért
- Stílusos dizájn, mely tökéletes összhangban van az AEG sütőkkel

- Beépíthető: 60 cm széles AEG sütők alá
- Ujjlenyomatmentes, rozsdamentes acél felület
- Konyharuhatartó
- Maximális kapacitás: 6 tányér (mérettől függően)
- Melegítőfiók funkciók: tányérmelegítés, kiolvasztás, ételmelegítés, kelesztés
- Állítható hőmérséklet: 30-80 °C

Méret, mag.xszél.xmély. (mm):
140x560x550

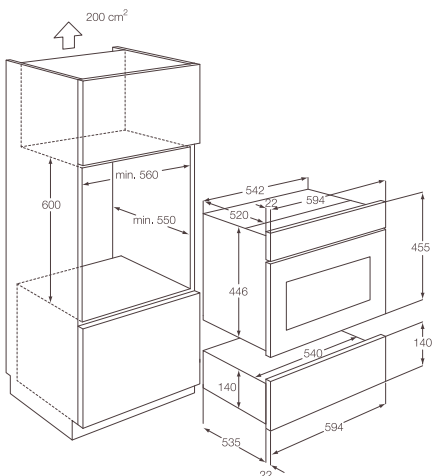


KD91402E



- Beépíthető fiók
- Ujjlenyomatmentes felület, rozsdamentes acél kivitel
- A tapadásgátló alátét tartozék

Méret, mag.xszél.xmély. (mm):
140x594x504

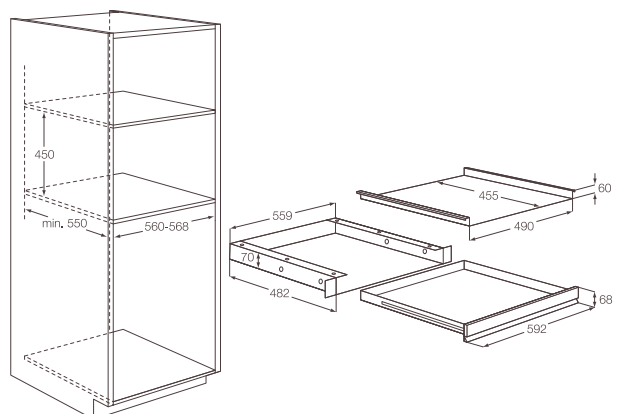


PKD6070M



- Beépíthető fiók a PE3811-M kávéfőzőhöz
- Rozsdamentes acél kivitel; a szeméttároló és a térelválasztó tartozék
- Belső méretek (mm): szélesség 490, mélység 455, magasság 63

Méret, mag.xszél.xmély. (mm):
75x594x502



MCD2664E-M



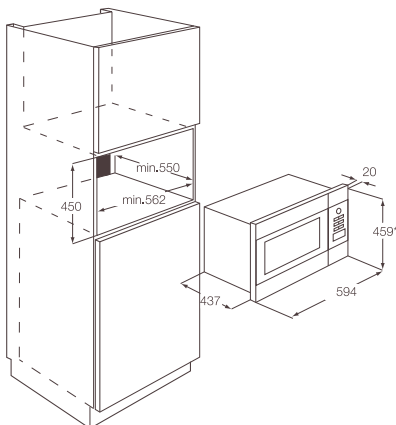
Tökéletes eredmény akkor is, amikor többféle ételt szeretne elkészíteni

A készüléket mikrohullámú sütőként és grillsütőként is használhatja. A két funkció együtt is használható, az optimális eredmény elérése érdekében.

- 26 literes, nagy sütőtér
- Programok: kiolvasztás, főzés, melegen tartás
- Automata programok egy sor ételhez és ételfajtához
- Áttekinthető digitális kijelző a programok pontos beállításához

- Teljesen beépíthető mikrohullámú sütő
- Ajtónyitás nyomógommbal
- Programok: grill, mikrohullám, mikrohullám és grill
- Mikrohullám-teljesítmény: 900 watt, 5 fokozat
- Grillteljesítmény: 1000 watt
- Gyorsindítás funkció maximális teljesítménnyel, 30 másodperces lépésekben
- Automata kiolvasztó program súlyérzékelővel
- Gyermekek-biztonságizár
- Hangjelzés a program végén
- Automata programok súlyérzékelővel

Méret, mag.xszél.xmély. (mm):
450x562x500



MC1763E-M



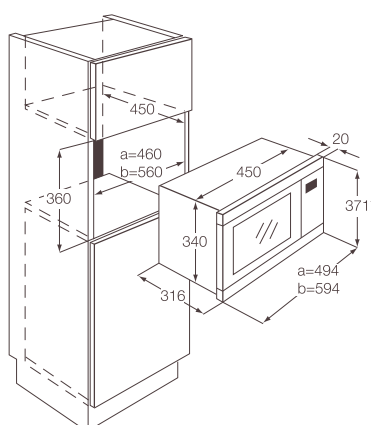
Egy sokoldalú készülék a konyhájában

Ez a mikrohullámú sütő tökéletes kiegészítője lehet hagyományos sütőjének. Kibővíti a sütés lehetőségeit, és persze extra sütőteret is kínál.

- Főzőprogramok: kiolvasztás, főzés, melegen tartás
- Automata programok, hogy az eredmény mindig tökéletes legyen

- Teljesen beépíthető mikrohullámú sütő
- Ajtónyitás: nyomógommbal
- Programok: mikrohullám
- Mikrohullám-teljesítmény: 800 watt, 5 fokozat
- Gyorsindítás funkció maximális teljesítménnyel, 30 másodperces lépésekben
- Automata kiolvasztó program súlyérzékelővel
- Automata főzőprogram súlyérzékelővel
- Gyermekek-biztonságizár
- Hangjelzés a program végén
- Nyomógomb a teljesítményfokozat beállításához
- Elektromos óra időzítővel

Méret, mag.xszél.xmély. (mm):
360x562x300







Főzőlapok

A főzőlap megválasztását leginkább főzési szokásaink befolyásolják, és ezek egyéneként eltérhetnek. Ezért az AEG a főzőlapok széles választékát kínálja. A gázfőzőlapok azonnali, automatikus szikragyújtással működnek, az elektromos üvegkerámia és indukciós modellek pedig a kifinomult vezérlés egy teljesen új szintjét jelentik.

Jellemzők



Indukciós



TFT vezérlés
MaxiSight kijelzővel



Opti Heat vezérlés



Stop&Go



Öko időzítő



Count up időzítő



DirekTouch
- csúszókapcsolós
vezérlés



Háromkoronás égő
(wok)



Automatikus
szikragyújtás (gáz)

Méretek



91 cm széles



90 cm széles



78 cm széles



74 cm széles



59 cm széles



58 cm széles



36 cm széles



BAEG

INDUCTION

MaxiSense®

Az AEG sokféle MaxiSense® indukciós főzőlapot kínál az indukciós technológia és a rugalmas MaxiZone főzőzónák minden előnyével.



reddot design award
winner 2012

Red Dot díj 2012 a kiváló design elismeréseként:
AEG MaxiSense PureBlack termékcsalád
AEG MaxiSense Triple Bridge főzőlapcsalád



reddot design award
winner 2011



product
design award

2012



product
design
award

2011

AEG MaxiSense Bridge főzőlapcsalád
(HK654300XB, HK653320FB, HK654400XB)



MaxiSight család

Az első, színes kijelzős főzőlap Európában. A MaxiSight kijelző egy pillanat alatt átlátható információt ad az összes főzőzóna állapotáról, az időzítőkről, a hőfokról és a folyamat jellemzőiről.



ChefMode

A legszélesebb felület a piacon. Az egyedülálló ChefMode funkcióval egyszerre több serpenyőben is süthet, és kényelmesen mozgathatja őket a 3 különböző hőmérsékletű zóna között: intenzív főzés, normál főzés és melegen tartás.

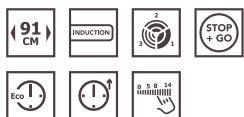


Pure Black

A vezérlőpanel és a főzőzónák csak akkor látszódnak, amikor szükség van rájuk. Amikor a főzőlap ki van kapcsolva, csak egy nagy tiszta, fekete felület látszik.

HK956970FB

Teljes szabadság. A főzőlap zónái automatikusan igazodnak az edényekhez – ezáltal egyenletesen lehet megfőzni az ételt, bármilyen méretű vagy formájú edényben készüljön.



3 teljesítményfokozat-beállítás egy lépésben

CHEF mód/fix hőfokok

Főzzen úgy, mint a séfek, és ossza 3 függőleges, különböző hőmérsékletű MaxiZone főzőzónára a felületet: forró, meleg, melegen tartó – mindezt egy mozdulattal!

- Extra széles MaxiZone – tökéletes a nagy és hosszú lábasoknak
- Extra széles (91 cm) 6 főzőzónával
- DirekTouch vezérlés, közvetlen hőmérsékletbeállítással
- Indukciós főzés: azonnal melegít és pontosan szabályozható a hőfok

- Főzőlap típusa: indukciós
- Önállóan beépíthető főzőlap
- Lekerekített élek
- Megvilágított vezérlő
- Digitális kijelzés minden zónához
- Indukciós zónák gyorsmelegítő funkcióval
- Edényérzékelő
- Főzőzónák:

Bal első zóna: indukciós, 2300/3200 W/180x210 mm

Bal hátsó zóna: indukciós, 2300/3200 W/180x210 mm

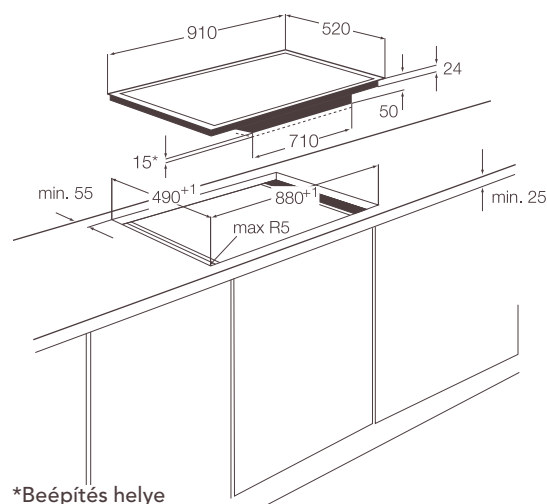
Középső hátsó zóna: indukciós, 2300/3200 W/180x210 mm

Jobb első zóna: indukciós, 2300/3200 W/180x210 mm

Jobb hátsó zóna: indukciós, 2300/3200 W/180x210 mm

Méret, mag.xszél.xmély. (mm):

880x490x50



HK884400FS



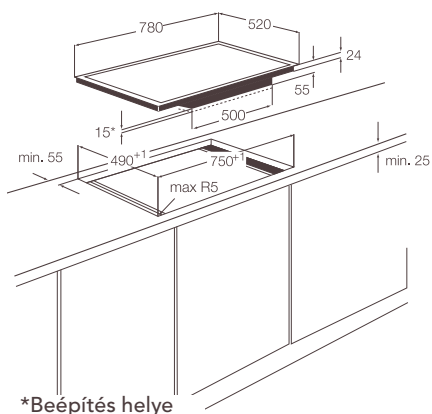
MaxiSight® színes kijelző, a legújabb, beépített vezérléssel

Az első színes kijelzős főzőlap Európában. A MaxiSight kijelző egy pillanat alatt részletes információt ad az összes főzőzóna állapotáról.

- MaxiSense® főzőlap az edény formájához igazodó főzőzónákkal
- Öko időzítő
 - energiahatékonyság
- OptiHeat vezérlő a maradék hő hatékony felhasználásához
- A CountUp időzítő mutatja, mennyi ideje fő már az étel

- Főzőlap típusa: indukciós
- Önállóan beépíthető főzőlap
- Lekerekített élek
- Érintőkapcsolós vezérlés
- Indukciós zónák gyorsmelegítő funkcióval
- Edényérzékelő
- Főzőzónák:
 - Bal első zóna: indukciós, 2300/3200 W/210 mm
 - Bal hátsó zóna: indukciós, 2300/3200 W/210 mm
 - Jobb első zóna: indukciós, 2300/3200 W/210 mm
 - Jobb hátsó zóna: indukciós, 2300/3200 W/210 mm

Méret, mag.xszél.xmély. (mm):
750x490x55



HK884400FG



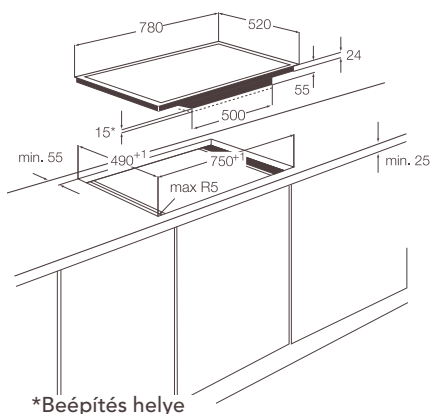
MaxiSight® színes kijelző, a legújabb, beépített vezérléssel

Az első, színes kijelzős főzőlap Európában. A MaxiSight kijelző egy pillanat alatt részletes információt ad az összes főzőzóna állapotáról.

- MaxiSense® főzőlap az edény formájához igazodó főzőzónákkal
- Öko időzítő
 - energiahatékonyság
- OptiHeat vezérlő a maradék hő hatékony felhasználásához
- A CountUp időzítő mutatja, mennyi ideje fő már az étel

- Főzőlap típusa: indukciós
- Önállóan beépíthető főzőlap
- Lekerekített élek
- Érintőkapcsolós vezérlés
- Indukciós zónák gyorsmelegítő funkcióval
- Edényérzékelő
- Főzőzónák:
 - Bal első zóna: indukciós, 2300/3200 W/210 mm
 - Bal hátsó zóna: indukciós, 2300/3200 W/210 mm
 - Jobb első zóna: indukciós, 2300/3200 W/210 mm
 - Jobb hátsó zóna: indukciós, 2300/3200 W/210 mm

Méret, mag.xszél.xmély. (mm):
750x490x55



HK683320FG



MaxiSight® színes kijelző, a legújabb, beépített vezérléssel

Az első, színes kijelzős főzőlap Európában. A MaxiSight kijelző egy pillanat alatt részletes információt ad az összes főzőzóna állapotáról.

- Indukciós főzőlap MaxiSense® felülettel a bal oldalon
- Öko időzítő
 - energiahatékonyság
- OptiHeat vezérlő a maradék hő hatékony felhasználásához
- A CountUp időzítő mutatja, mennyi ideje fő már az étel

- Főzőlap típusa: indukciós
- Önállóan beépíthető főzőlap
- Lekerekített élek
- Érintőkapcsolós vezérlés
- Indukciós zónák gyorsmelegítő funkcióval
- Edényérzékelő
- Főzőzónák:
 - Bal első zóna: indukciós 2300/3200 W/210 mm
 - Bal hátsó zóna: indukciós 2300/3200 W/210 mm
 - Jobb: kétkörös, indukciós 1800/2800/3500/3700 W/180/280 mm

HK874400FB



A MaxiSense® indukciós főzőlapon bárhová teheti az edényeket

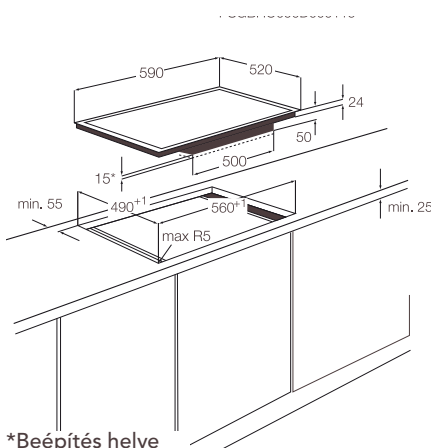
Az egyedülállóan rugalmas főzőzónák automatikusan alkalmazkodnak a lábasokhoz – az ételek tökéletesen átsülnek, bárhová is tegye az edényt a főzőlapon.

- Pure black főzőlapdízajn
 - tökéletesen illik minden stílusú konyhába
- DirekTouch vezérlés, közvetlen hőmérséklet-beállítással
- Indukciós főzés: azonnal melegít, és pontosan szabályozható a hőfok
- OptiHeat vezérlés a maximálisan biztonságos

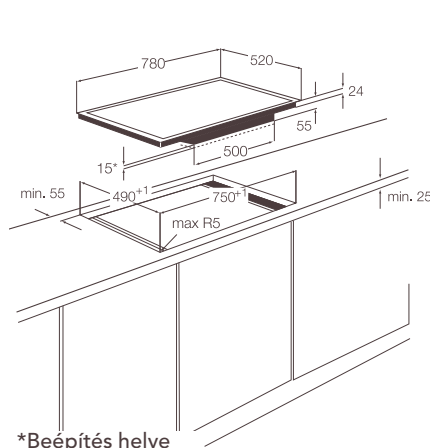
használathoz és optimális energiatartalomhoz

- Főzőlap típusa: indukciós
- Önállóan beépíthető főzőlap
- Lekerekített élek
- Érintőkapcsolós vezérlés
- Vezérlőpanel elhelyezkedése: elől, közepén
- Megvilágított vezérlő
- Indukciós zónák gyorsmelegítő funkcióval
- Edényérzékelő
- Főzőzónák:
 - Bal első zóna: indukciós, 2300/3200 W/210 mm
 - Bal hátsó zóna: indukciós, 2300/3200 W/210 mm
 - Jobb első zóna: indukciós, 2300/3200 W/210 mm
 - Jobb hátsó zóna: indukciós, 2300/3200 W/210 mm

Méret, mag.xszél.xmély. (mm):
560x490x55



Méret, mag.xszél.xmély. (mm):
750x490x50



HK764400FB



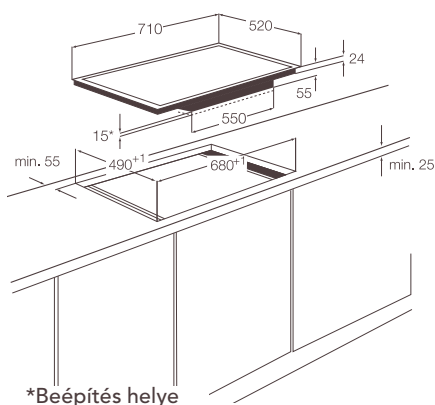
Határtalan szabadság a főzésben a MaxiSense® főzőlappal

A főzőlap zónái automatikusan igazodnak szinte bármilyen edény méretéhez és formájához. Csak arra kell figyelnie, hogy az edény alja fedje az egyik keresztet.

- DirekTouch vezérlés
 - gyors és precíz beállítási lehetőség
- Öko időzítő
 - energiahatékonyság
- OptiHeat Control az optimális energiafogyasztáshoz
- A CountUp időzítő mutatja, mennyi ideje fő már az étel

- Főzőlap típusa: indukciós
- Önállóan beépíthető főzőlap
- Lekerekített élek
- Vezérlőpanel
 - elhelyezkedése: bal és jobb oldalon
- Megvilágított vezérlő
- Indukciós zónák gyorsmelegítő funkcióval
- Edényérzékelő
- Főzőzónák:
 - Bal első zóna: indukciós, 2300/3200 W/210 mm
 - Bal hátsó zóna: indukciós, 2300/3200 W/210 mm
 - Jobb első zóna: indukciós, 2300/3200 W/210 mm
 - Jobb hátsó zóna: indukciós, 2300/3200 W/210 mm

Méret, mag.xszél.xmély. (mm):
680x490x55



HK654400XB



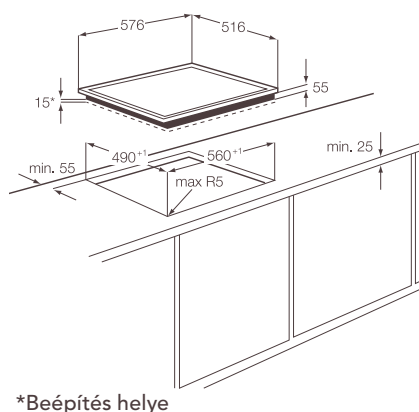
Még gyorsabb beállítások

A csúszókapcsolós vezérléssel gyorsan tudja változtatni a főzőzónák hőfokát. Egyszerűen csak csúsztassa az ujját a kívánt hőfokra.

- Öko időzítő
 - energiahatékonyság
- OptiHeat Control az optimális energiafogyasztáshoz
- A CountUp időzítő mutatja, mennyi ideje fő már az étel
- Hídfunkció – összekapcsol két zónát egy nagy főzőfelületté
- Stop&Go funkció, hogy szünetet tarthasson főzés közben

- Főzőlap típusa: indukciós
- Önállóan beépíthető főzőlap
- Vezérlőpanel
 - elhelyezkedése: elől, középen
- Megvilágított vezérlő
- Indukciós zónák gyorsmelegítő funkcióval
- Edényérzékelő
- Főzőzónák:
 - Bal első zóna: indukciós, 1800/2600 W/180 mm
 - Bal hátsó zóna: indukciós, 1800/2600 W/180 mm
 - Jobb első zóna: indukciós, 1800/2600 W/180 mm
 - Jobb hátsó zóna: indukciós, 1800/2600 W/180 mm

Méret, mag.xszél.xmély. (mm):
560x490x55



HK654200XB



Precíz beállítás egyetlen érintéssel

Válassza ki a megfelelő beállítást egy érintéssel. A DirekTouch rendszerrel közvetlenül eléri a beállításokat.

- Indukciós főzőlap, mely azonnal magas hőmérsékleten kezdi a főzést
- Öko időzítő
 - energiahatékonyság
- OptiHeat Control az optimális energiafogyasztáshoz
- A CountUp időzítő mutatja, mennyi ideje fő már az étel

- Főzőlap típusa: indukciós
- Önállóan beépíthető főzőlap
- Vezérlőpanel elhelyezkedése: elől, jobb oldalon
- Megvilágított vezérlő
- Indukciós zónák gyorsmelegítő funkcióval
- Edényérzékelő
- Főzőzónák:
 - Bal első zóna: indukciós, 2300/3700 W/210 mm
 - Bal hátsó zóna: indukciós, 1800/2800 W/180 mm
 - Jobb első zóna: indukciós, 1400/2500 W/145 mm
 - Jobb hátsó zóna: indukciós, 1800/2800 W/180 mm

HK634200XB



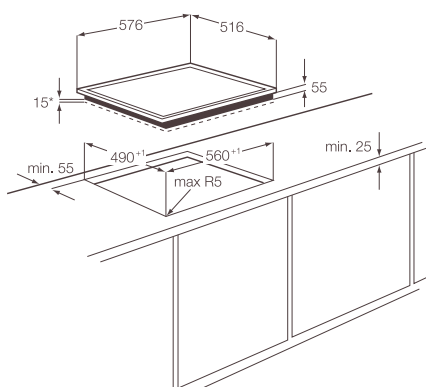
Kezdje a főzést a megfelelő hőfokon, abban a pillanatban, ahogy az edényt rátette a főzőlapra

Ez a főzőlap abban a pillanatban reagál, ahogy hozzáér az edény. Azonnal felmelegíti az edényt – és csak az edényt – a megfelelő hőmérsékletűre.

- Gyorsmelegítő funkció a gyors, intenzív melegítéshez
- Maradék hő-kijelzés a biztonságos használathoz és optimális energiafogyasztáshoz
- Állítható időzítő és percszámláló (99 percig)

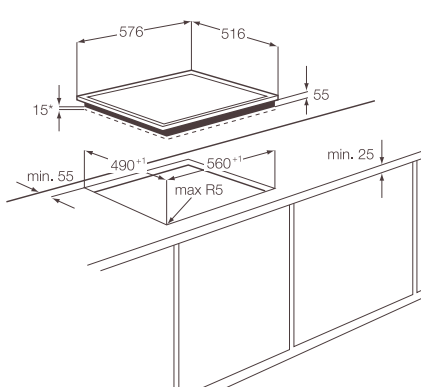
- Főzőlap típusa: indukciós
- Önállóan beépíthető főzőlap
- Érintőkapcsolós vezérlés
- Vezérlőpanel elhelyezkedése: elől, jobb oldalon
- Megvilágított vezérlő
- Digitális kijelzés minden zónához
- Indukciós zónák gyorsmelegítő funkcióval
- Edényérzékelő
- Főzőzónák:
 - Bal első zóna: indukciós, 2300/3700 W/210 mm
 - Bal hátsó zóna: indukciós, 1800/2800 W/180 mm
 - Jobb első zóna: indukciós, 1400/2500 W/145 mm
 - Jobb hátsó zóna: indukciós, 1800/2800 W/180 mm

Méret, mag.xszél.xmély. (mm):
560x490x55



*Beépítés helye

Méret, mag.xszél.xmély. (mm):
560x490x55



*Beépítés helye

HK634150XB



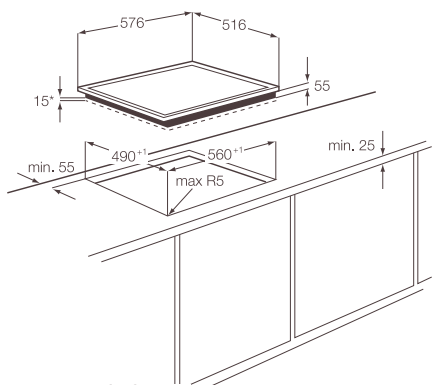
Az indukciós és elektromos zónák kombinációja

Ez a főzőlap ötvözi az indukciós és elektromos főzőzónákat, így tökéletesen használható többféle igény esetén is.

- Gyorsan reagáló érintőkapcsolós vezérlés
- Automatikus felfűtés
- Stop&Go funkció, hogy szünetet tarthasson főzés közben
- Gyorsmelegítő funkció a gyors, intenzív melegítéshez

- Főzőlap típusa: elektromos és indukciós
- Önállóan beépíthető főzőlap
- Érintőkapcsolós vezérlés
- Vezérlőpanel elhelyezkedése: elöl, jobb oldalon
- Megvilágított vezérlő
- Indukciós zónák gyorsmelegítő funkcióval
- Főzőzónák:
 - Bal első zóna: indukciós, 2300/3700 W/210 mm
 - Bal hátsó zóna: hagyományos, 1200 W/145 mm
 - Jobb első zóna: indukciós, 1400/2500 W/145 mm
 - Jobb hátsó zóna: kétkörös ovális, hagyományos, 1500/2400 W/170x265 mm

Méret, mag.xszél.xmély. (mm):
560x490x55



*Beépítés helye

HK955070XB



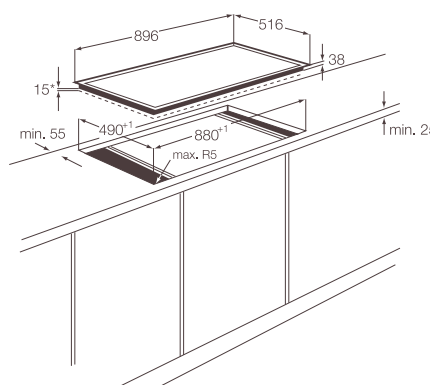
Precíz beállítás egyetlen érintéssel

Válassza ki a megfelelő beállítást egy érintéssel. A DirekTouch rendszerrel közvetlenül eléri a beállításokat.

- Extra széles főzőlap, paella zónával
- Öko időzítő
 - energiahatékonyság
- OptiHeat Control az optimális energiafogyasztáshoz
- A CountUp időzítő mutatja, mennyi ideje fő már az étel

- Főzőlap típusa: elektromos, üvegkerámia felülettel
- Önállóan beépíthető főzőlap
- Vezérlőpanel elhelyezkedése: elöl, közepén
- Megvilágított vezérlő
- Digitális kijelzés minden zónához
- Főzőzónák:
 - Bal első zóna: hagyományos, 1800 W/180 mm
 - Bal hátsó zóna: hagyományos, 1200 W/145 mm
 - Középső hátsó zóna: hagyományos, Paella, háromkörös, 1050/1950/2700 W/145/210/270 mm
 - Jobb első zóna: hagyományos, 1800 W/180 mm
 - Jobb hátsó zóna: kétkörös ovális, hagyományos, 1400/2200 W/170x265 mm

Méret, mag.xszél.xmély. (mm):
880x490 x 38



*Beépítés helye

HK654070XB



Precíz beállítás egyetlen érintéssel

Válassza ki a megfelelő beállítást egy érintéssel. A DirektTouch rendszerrel közvetlenül eléri a beállításokat.

- Öko időzítő
 - energiahatékonyság
- A főzőzónák optimális kombinációja, a többféle ételkészítéshez
- OptiHeat Control az optimális energiafogyasztáshoz
- A CountUp időzítő mutatja, mennyi ideje fő már az étel

- Főzőlap típusa: elektromos, üvegkerámia felülettel
- Önállóan beépíthető főzőlap
- Vezérlőpanel elhelyezkedése: elöl, jobb oldal
- Megvilágított vezérlő
- Főzőzónák:
 - Bal első zóna: háromkörös, hagyományos, 800/1600/2300 W/ 120/175/210 mm
 - Bal hátsó zóna: hagyományos, 1200 W/145 mm
 - Jobb első zóna: hagyományos, 1200 W/145 mm
 - Jobb hátsó zóna: kétkörös, ovális, hagyományos, 1500/2400 W/ 170x265 mm

HK634021XB



Precízen beállítható opciók

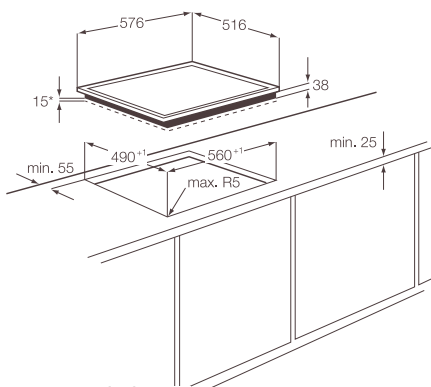
A főzőlap rendezett, átlátható, elektronikus érintőkapcsolója gyorsan és pontosan reagál az utasításokra – így teljes mértékig Ön állíthatja be az egyes funkciókat.

- Állítható időzítő és percszámláló (99 percig)
- Gyermek-biztonságizár
 - megakadályozza a főzőlap bekapcsolását
- Stop&Go funkció, hogy szünetet tarthasson főzés közben

- Főzőlap típusa: elektromos, üvegkerámia felülettel
- Önállóan beépíthető főzőlap
- Érintőkapcsolós vezérlés
- Vezérlőpanel elhelyezkedése: elöl, jobb oldal
- Megvilágított vezérlő
- Főzőzónák:
 - Bal első zóna: kétkörös, hagyományos, 750/2200 W/ 120/210 mm
 - Bal hátsó zóna: hagyományos, 1200 W/145 mm
 - Jobb első zóna: hagyományos, 1200 W/145 mm
 - Jobb hátsó zóna: kétkörös, hagyományos, 700/1700 W/ 120/180 mm

Méret, mag.xszél.xmély. (mm):

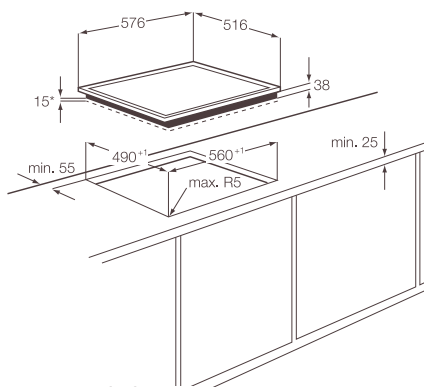
560x490 x 38



*Beépítés helye

Méret, mag.xszél.xmély. (mm):

560x490 x 38



*Beépítés helye





Gázfőzőlapok

A gázfőzőlapok gyorsan melegítenek, gazdaságosak és pontosan szabályozhatók.



reddot design award
honourable mention 2012

„Kitüntető elismerés 2012” díj:
AEG Gas on Glass főzőlapcsalád



Gas on Glass dizájn (gáz üvegen)

A legújabb dizájn. Stílusos, öntöttvas edénytartók, sima, esztétikus üvegkerámia felületen. Sokoldalú és precíz főzés, gázfőzőlapon.



product
design award

2012



A félig süllyesztett főzőlapok

Félig süllyesztett Gas on Glass főzőlapjaink azt a látszatot keltik, mintha a munkapultba lennének süllyesztve, így harmonikus képet mutatnak minden konyhában.



OptiFit® prémium keret

Az új OptiFit® keret egy prémium, rozsdamentes acél keret, mely megkönnyíti a beépítést és védi a főzőlap felületét.

HG795440XB

A főzőlap precíz illeszkedésének és elegáns Gas on Glass kivitelének köszönhetően jól mutat majd, és egységes felületet alkot a konyhapulttal.

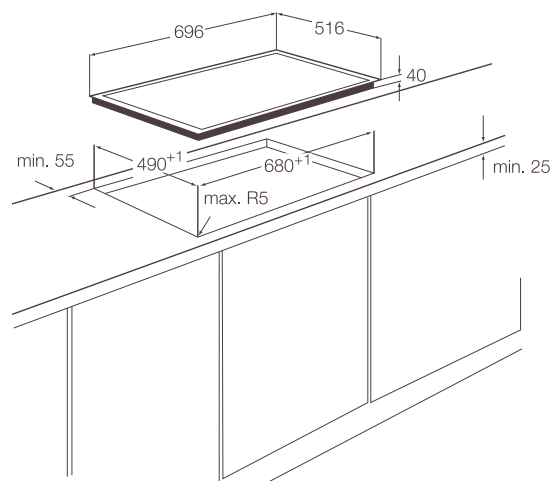


Finom, áttekinthető, precíz vezérlés

A legjobb teljesítmény és a legújabb világítástechnika ötvözetének köszönhetően a főzőlapon LED-lámpák világítják meg a vezérlőpanelt, hogy mindig pontos képet kapjon a láng méretéről és a hőfokbeállításokról.

- Elegáns kivitelű öntöttvas edénytartók
- Forgógombos vezérlésű főzőlap, sima, könnyen tisztítható felülettel

- Főzőlap típusa: gáz
- Forgógombos vezérlés
- Vezérlőpanel elhelyezkedése: elöl, középen
- Főzőzónák:
 - Bal első zóna: gázégő, 1800 W/70 mm
 - Bal hátsó zóna: gázégő, 1800 W/70 mm
 - Középső hátsó zóna: wok égő, 3800 W/122 mm
 - Jobb első zóna: gázégő, 1000 W/54 mm
 - Jobb hátsó zóna: gázégő, 1800 W/70 mm



Méret, mag.xszél.xmély. (mm):
680x490x40

HG694340XB



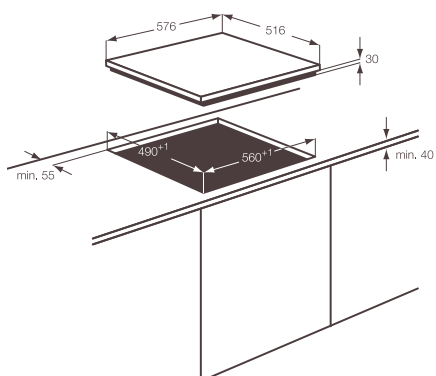
Teljes kontroll az elől lévő kapcsolóknak köszönhetően

A főzőlapon elől található a vezérlőgombok, így mindig könnyen elérhetők, s ezzel maximális kontrollt biztosítanak főzés közben.

- Szögletes edénytartó rács a maximális stabilitás érdekében
- Automatikus kikapcsolás, ha a láng kialszik
- Egykezes szikragyújtás minden gombnál

- Főzőlap típusa: gáz
- Forgógombos vezérlés
- Vezérlőpanel elhelyezkedése: elől, középen
- Főzőzónák:
Bal első zóna: gázégő, 1000 W/54 mm
Bal hátsó zóna: gázégő, 2900 W/100 mm
Jobb első zóna: gázégő, 1800 W/70 mm
Jobb hátsó zóna: gázégő, 1800 W/70 mm

Méret, mag.xszél.xmély. (mm):
560x490x54



HG654320NM



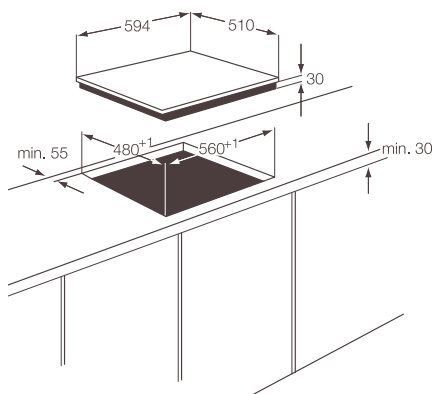
Kényelmes vezérlés az elől lévő kapcsolóknak köszönhetően

A főzőlapon elől található a vezérlőgombok, így mindig könnyen elérhetők, s ezzel maximális kontrollt biztosítanak főzés közben.

- Automatikusan elzárja a gázt, ha a láng kialszik
- Elegáns megjelenésű, öntöttvas edénytartók

- Főzőlap típusa: gáz
- Forgógombos vezérlés
- Vezérlőpanel elhelyezkedése: elől, középen
- Főzőzónák:
Bal első zóna: gázégő, 2000 W/70 mm
Bal hátsó zóna: gázégő, 2000 W/70 mm
Jobb első zóna: gázégő, 1000 W/54 mm
Jobb hátsó zóna: gázégő, 3000 W/100 mm

Méret, mag.xszél.xmély. (mm):
560x480 x 33





CrystalLine

A CrystalLine főzőlapokkal saját igényeihez igazodva alakíthatja ki konyháját. Választhat indukciós wokot, gázfőzőlapot vagy akár Teppanyakit is. Bárhogy is kombinálja a főzőlapokat, az egyedülálló üvegfelületek lenyűgöző összképet mutatnak majd konyhájában.



product
design
award

2011



reddot design award
honourable mention 2011



A CrystalLine modulok:

- 1 üvegerámia
- 2 indukciós főzőlap
- 3 indukciós wok
- 4 Teppanyaki

HC452400EB



Alakítsa konyháját saját elképzelései szerint, és valósítsa meg álmait

A moduláris rendszerű főzőlapok új távlatokat nyitnak meg Ön előtt a gasztronómia világában.

- DirekTouch vezérlés – gyors és precíz beállítási lehetőség
- Hídfunkció – összekapcsol két zónát egy nagy főzőfelületté
- Öko időzítő
 - energiahatékonyság
- A CountUp időzítő mutatja, mennyi ideje fő már az étel
- OptiHeat Control az optimális energiafogyasztáshoz

- Főzőlap típusa: indukciós
- Önállóan beépíthető főzőlap
- Keret nélkül
- Vezérlőpanel elhelyezkedése: elöl, középen
- Megvilágított vezérlő
- Indukciós zónák gyorsmelegítő funkcióval
- Edényérzékelő
- Főzőzónák: bal, indukciós, 2300/3200 W/170x265 mm (első) – bal, indukciós, 2300/3200 W/170x265 mm (hátsó)

HC451220EB



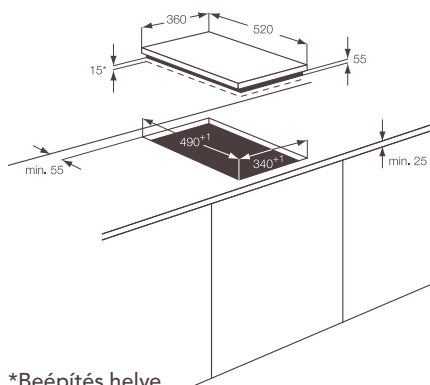
Alakítsa konyháját saját elképzelései szerint, és valósítsa meg álmait

A moduláris rendszerű főzőlapok új távlatokat nyitnak meg Ön előtt a gasztronómia világában.

- DirekTouch vezérlés
 - gyors és precíz beállítási lehetőség
- Extra nagy indukciós zóna
- Öko időzítő
 - energiahatékonyság
- A CountUp időzítő mutatja, mennyi ideje fő már az étel
- OptiHeat Control az optimális energiafogyasztáshoz

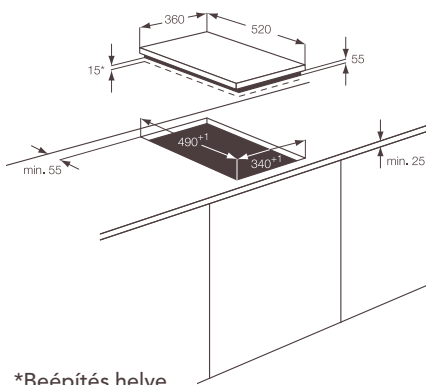
- Főzőlap típusa: indukciós
- Önállóan beépíthető főzőlap
- Keret nélkül
- Vezérlőpanel elhelyezkedése: elöl, jobb oldalon
- Megvilágított vezérlő
- Indukciós zónák gyorsmelegítő funkcióval
- Edényérzékelő
- Főzőzónák: indukciós, Paella, 3500/3700 W/180/280 mm

Méret, mag.xszél.xmély. (mm):
340x490x55



*Beépítés helye

Méret, mag.xszél.xmély. (mm):
340x490x55



*Beépítés helye

HC451500EB



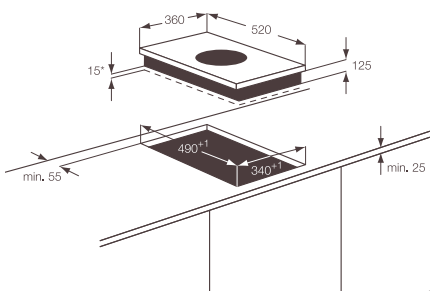
Alakítsa konyháját saját elképzelései szerint, és valósítsa meg álmait

A moduláris rendszerű főzőlapok új távlatokat nyitnak meg Ön előtt a gasztronómia világában.

- DirekTouch vezérlés – gyors és precíz beállítási lehetőség
- Indukciós wok főzőlap professzionális színvonalú wokkal
- Öko időzítő – energiahatékonyság
- A CountUp időzítő mutatja, mennyi ideje fő már az étel
- OptiHeat Control az optimális energiafogyasztáshoz

- Főzőlap típusa: indukciós
- Önállóan beépíthető főzőlap
- Keret nélkül
- Vezérlőpanel elhelyezkedése: elöl, jobb oldalon
- Megvilágított vezérlő
- Indukciós zónák gyorsmelegítő funkcióval
- Edényérzékelő
- Főzőzónák: indukciós, 2300 W/3200 W/300 mm

Méret, mag.xszél.xmély. (mm):
340x490 x 125



*Beépítés helye

HC452020EB



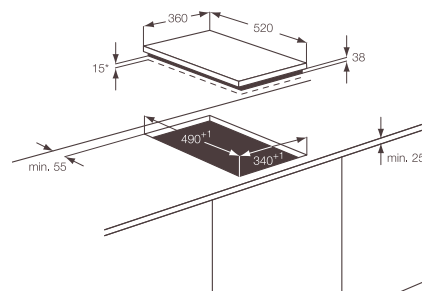
Alakítsa konyháját saját elképzelései szerint, és valósítsa meg álmait

A moduláris rendszerű főzőlapok új távlatokat nyitnak meg Ön előtt a gasztronómia világában.

- DirekTouch vezérlés – gyors és precíz beállítási lehetőség
- A háromkörös zónának köszönhetően sokféle edénnyel használható
- Öko időzítő – energiahatékonyság
- OptiHeat Control az optimális energiafogyasztáshoz

- Főzőlap típusa: elektromos, üvegkerámia felülettel
- Önállóan beépíthető főzőlap
- Keret nélkül
- Vezérlőpanel elhelyezkedése: elöl, középen
- Megvilágított vezérlő
- Főzőzónák: hagyományos, 1200 W/145 mm (első) – hagyományos, háromkörös, 800/1600/2300 W/ 120/175/210 mm (hátsó)

Méret, mag.xszél.xmély. (mm):
340x490 x 38



*Beépítés helye

HC452600EB



Alakítsa konyháját saját elképzelései szerint, és valósítsa meg álmait

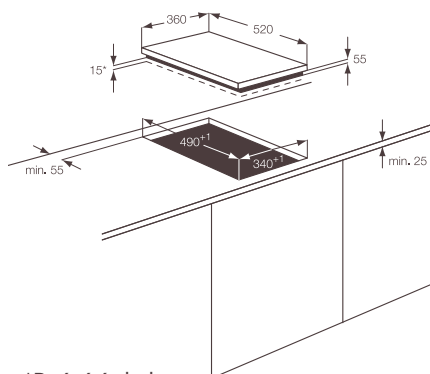
A moduláris rendszerű főzőlapok új távlatokat nyitnak meg Ön előtt a gasztronómia világában.

- DirekTouch vezérlés
 - gyors és precíz beállítási lehetőség
- Teppanyaki indukciós főzőlap az autentikus japán konyhához
- Öko időzítő
 - energiahatékonyság
- A CountUp időzítő mutatja, mennyi ideje fő már az étel

- Főzőlap típusa: indukciós
- Önállóan beépíthető főzőlap
- Keret nélkül
- Vezérlőpanel elhelyezkedése: elől, középen
- Megvilágított vezérlő
- Edényérzékelő
- Főzőzónák: indukciós, 1400 W/1x145 mm (első)
 - indukciós, 1400 W/1x145 mm (hátsó)

Méret, mag.xszél.xmély. (mm):

340x490x55



Fusion-Wok – 944 189 320



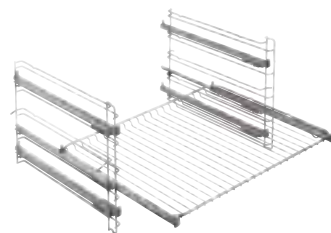
- Woktartó
- 75 mm magas krómhatású tartó, minden indukciós főzőlapon használható

Maxi-Grill – 944 189 319



- Grill-lap MaxiSense főzőlapokhoz
- 38 mm magas, sötétszürke grill-lap

TR3LV – 944 189 357



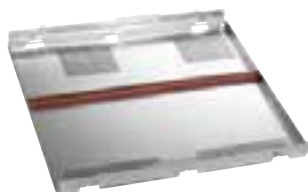
- Teleszkópos sütősín
- 3 pár, 1 szintes, állítható, részben kihúzható teleszkópos sütősín
- Minden típusú sütőhöz, kivéve kompakt sütők, gőzsütők, oldalra nyíló ajtajú sütők és Culisense sütő

TR3LFSTV – 944 189 360



- Teleszkópos sütősín
- 3 pár, 1 szintes, állítható; teljesen kihúzható teleszkópos sütősín
- 60 cm széles gőzsütőkhöz

PBOX-6IR – 944 189 313



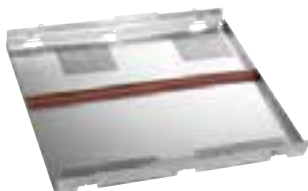
- Biztonsági alap
- 60 cm széles indukciós és elektromos főzőlapokhoz

PBOX-7IR8I – 944 189 314



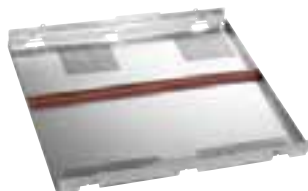
- Biztonsági alap
- 68 cm széles indukciós és elektromos, valamint 80 cm széles indukciós és 60 cm széles MaxiSight főzőlapokhoz

PBOX-9R – 944 189 316



- Biztonsági alap
- 90 cm széles elektromos főzőlapokhoz

PBOX-8R9I – 944 189 315



- Biztonsági alap
- 80 cm széles elektromos és 90 cm széles indukciós főzőlapokhoz

AEG

①



Szagelszívók

Az üveg és a rozsdamentes acél precíz egyensúlya jellemzi az AEG szagelszívókat, melyek tökéletesen illenek a konyha többi készülékéhez.

Jellemzők



Légkivezetés



Levegőkeringetés



Érintőkapcsolós vezérlés

Méretek



100 cm széles



90 cm széles



60 cm széles



55 cm széles



reddot design award
winner 2011



Prémium dizájn

Rozsdamentes acél és üveg kombinációja, prémium funkciókkal a maximális hatékonyság érdekében.



Érintőkapcsolós vezérlés

Az üvegfelületű érintőkapcsolós vezérlőpanelen egy érintéssel beállíthatja a kívánt fokozatot.



Extra erős motor

Ultrahatékony elszívás, hogy a konyhában mindig friss, és füstmentes legyen a levegő.

X69453BV0

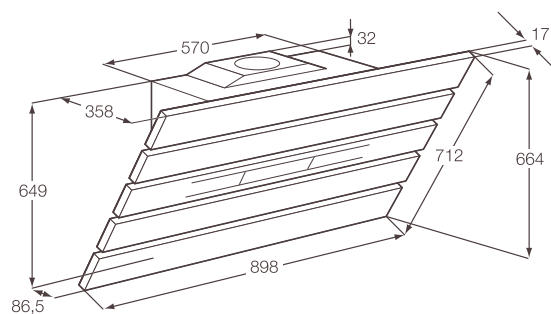
Ez az elegáns és igényes kivitelű elszívó valódi dizájneleme lesz konyhájának.



Üvegfelületű, érintőkapcsolós vezérlés

Az elegáns üvegfelületű érintőkapcsolós vezérlőpanelen precízen beállíthatja a megfelelő fokozatot.

- Nagy teljesítményű motor gondoskodik a kiváló elszívásról
- A halogénlámpák megvilágítják a főzőfelületet és kellemes hangulatvilágításként is szolgálnak
- Az üvegfelületű, vízszintes vonalvezetésű modell hatékonyan szívja a levegőt
- Beépítés módja: kéményes, 90 cm széles
- Sebességfokozatok: 4, amiből 1 intenzív
- Maximális teljesítmény intenzív módban: 560 m³/h
- Teljesítmény (max./min.): 490/250 m³/h
- Zajszint (max./min.): 60/46 dB(A)
- A széleken is szívja a levegőt, így kevesebb energiát fogyaszt és csendesebben dolgozik
- Zajszint intenzív módban: 64 dB(A)
- Elektronikus, érintőkapcsolós vezérlés az üvegfelületen
- Távirányító – rendelhető tartozék
- Szénszűrő – alaptartozék



Méret, mag.xszél.xmély. (mm):
649x898x361

Biztonsági távolság
400 mm elektromos
főzőlaptól,
400 mm gázfőzőlaptól

X66453BV0



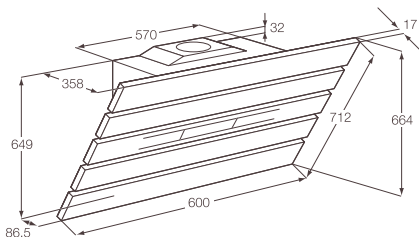
A stílusos konyha tökéletes kiegészítője

Ez az elegáns és igényes kivitelű elszívó valódi dizájneleme lehet egy elegáns konyhának.

- Érintőkapcsolós vezérlés az üvegfelületen – precíz szabályozás
- Nagy teljesítményű motor gondoskodik a kiváló elszívásról
- A halogénlámpák megvilágítják a főzőfelületet és kellemes hangulatvilágításként is szolgálnak
- Az üvegfelületű, vízszintes vonalvezetésű modell hatékonyan szívja a levegőt

- Beépítés módja: kéményes, 60 cm széles
- Sebességfokozatok: 4, amiből 1 intenzív
- Maximális teljesítmény intenzív módban: 560 m³/h
- Teljesítmény (max./min.): 490/250 m³/h
- Zajszint (max./min.): 60/46 dB(A)
- A széleken is szívja a levegőt, így kevesebb energiát fogyaszt és csendesebben dolgozik
- Zajszint intenzív módban: 64 dB(A)
- Elektronikus, érintőkapcsolós vezérlés az üvegfelületen
- Távirányító – rendelhető tartozék
- Szénszűrő – alaptartozék

Méret, mag.xszél.xmély. (mm):
649x598x361



Biztonsági távolság
400 mm elektromos
főzőlaptól,
400 mm gázfőzőlaptól

X91384MI0



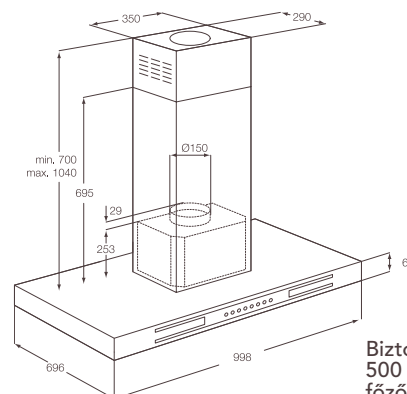
Precíz vezérlés és fejlett technológia, stílusos dizájnnal

A fejlett technológiát stílusos csomagolásban kínálja ez a LED-világítással rendelkező elszívó. Kiváló teljesítmény, stílusos hatékonyság.

- DirektTouch csúszókapcsolós vezérlés a precíz szabályozáshoz
- Nagy teljesítményű, csendes MaxiFlow motor
- Szabályozható LED-világítás – a munkapult megvilágításához vagy hangulatvilágításnak

- Beépítés módja: szigetes, 100 cm széles
- Sebességfokozatok: fokozatmentes, intenzív móddal
- Maximális teljesítmény intenzív módban: 800 m³/h
- Teljesítmény (max./min.): 640/190 m³/h
- Zajszint (max./min.): 68/38 dB(A)
- Zajszint intenzív módban: 72 dB(A)
- Távirányító – rendelhető tartozék
- Aktív hőérzékelő
- Szénszűrő – alaptartozék

Méret, mag.xszél.xmély. (mm):
760x998x696



Biztonsági távolság
500 mm elektromos
főzőlaptól,
650 mm gázfőzőlaptól

DD6490-M



Tökéletes összhangban a többi AEG készülékkel

Ez a beépíthető elszívó tökéletes összhangban van a Neue Kollektion többi modelljével, így egy igazán stílusos konyhát alakíthat ki a készülékekkel.

- Elektronikus vezérlés a tökéletes sebességfokozat kiválasztásához
- Nagy teljesítményű motor gondoskodik a kiváló elszívásról
- A halogénlámpák megvilágítják a főzőfelületet

- Beépítés módja: kéményes, 90 cm széles
- Sebességfokozatok: 4, amiből 1 intenzív
- Maximális teljesítmény intenzív módban: 530 m³/h
- Teljesítmény (max./min.): 470/240 m³/h
- Zajszint (max./min.): 63/46 dB(A)
- Zajszint intenzív módban: 66 dB(A)
- Szénszűrő – alaptartozék
- Elszívóvilágítás: 2 db halogénizzó
- Zsírszűrő: 3 db alumíniumkazettás

DD6460-M



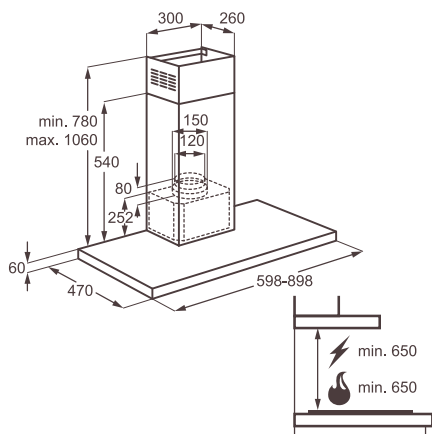
Tökéletes összhangban a többi AEG készülékkel

Ez a beépíthető elszívó tökéletes összhangban van a Neue Kollektion többi modelljével, így egy igazán stílusos konyhát alakíthat ki a készülékekkel.

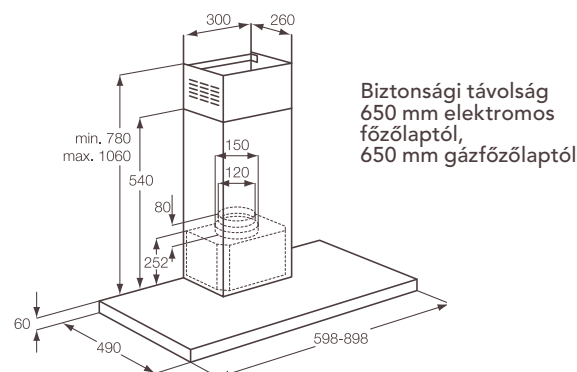
- Elektronikus vezérlés a tökéletes sebességfokozat kiválasztásához
- Nagy teljesítményű motor gondoskodik a kiváló elszívásról
- A halogénlámpák megvilágítják a főzőfelületet

- Beépítés módja: kéményes, 60 cm széles
- Sebességfokozatok: 4, amiből 1 intenzív
- Maximális teljesítmény intenzív módban: 530 m³/h
- Teljesítmény (max./min.): 470/240 m³/h
- Zajszint (max./min.): 63/46 dB(A)
- Zajszint intenzív módban: 66 dB(A)
- Szénszűrő – alaptartozék
- Elszívóvilágítás: 2 db halogénizzó
- Zsírszűrő: 2 db alumíniumkazettás

Méret, mag.xszél.xmély. (mm):
780x898x470



Méret, mag.xszél.xmély. (mm):
780x598x470



X99384MD0



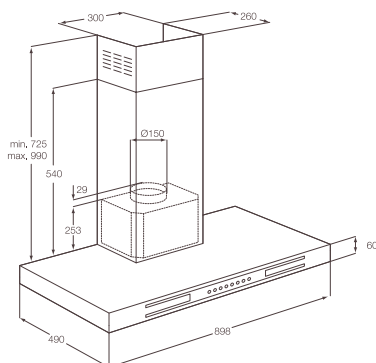
Precíz vezérlés és fejlett technológia, stílusos dizájnnal

A fejlett technológiát stílusos csomagolásban kínálja ez a LED-világítással rendelkező elszívó. Kiváló teljesítmény, stílusos hatékonyság.

- DirektTouch csúszókapcsolós vezérlés a precíz szabályozáshoz
- Nagy teljesítményű, csendes MaxiFlow motor
- Szabályozható LED-világítás – a munkapult megvilágításához vagy hangulatvilágításnak

- Beépítés módja: kéményes, 90 cm széles
- Sebességfokozatok: fokozatmentes, intenzív móddal
- Maximális teljesítmény intenzív módban: 800 m³/h
- Teljesítmény (max./min.): 640/190 m³/h
- Zajszint (max./min.): 68/38 dB(A)
- Zajszint intenzív módban: 72 dB(A)
- Távirányító – rendelhető tartozék
- Aktív hőérzékelő
- Szénszűrő – alaptartozék

Méret, mag.xszél.xmély. (mm):
785x898x470



Biztonsági távolság
650 mm elektromos
főzőlaptól,
650 mm gázfőzőlaptól

X69453MD0/X66453MD0



A stílusos konyha tökéletes kiegészítője

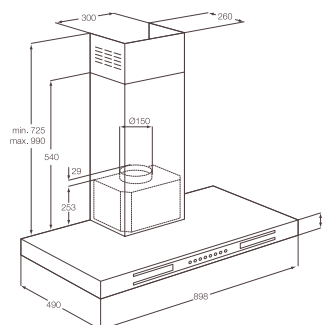
Ez az elegáns és igényes kivitelű elszívó valódi dizájneleme lesz stílusos konyhájának.

- Érintőkapcsolós vezérlés az üvegfelületen – precíz szabályozás
- Nagy teljesítményű motor gondoskodik a kiváló elszívásról
- A halogénlámpák megvilágítják a főzőfelületet és kellemes hangulatvilágításként is szolgálnak

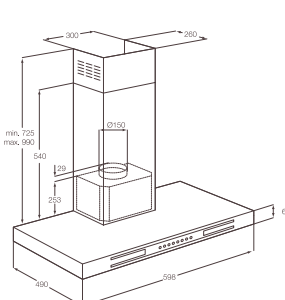
- Beépítés módja: kéményes, 90/60 cm széles
- Sebességfokozatok: 4, amiből 1 intenzív
- Maximális teljesítmény intenzív módban: 530 m³/h
- Teljesítmény (max./min.): 470/240 m³/h
- Zajszint (max./min.): 63/46 dB(A)
- Zajszint intenzív módban: 66 dB(A)
- Távirányító – rendelhető tartozék
- Szénszűrő – alaptartozék
- Zsírzsűrőteltettség-kijelző

Méret, mag.xszél.xmély. (mm):
785x898x470 (X69453MD0)
785x598x470 (X66453MD0)

X69453MD0



X66453MD0



Biztonsági távolság
650 mm elektromos
főzőlaptól,
650 mm gázfőzőlaptól

DK9660-M



Tökéletes összhangban a többi AEG készülékkel

Ez a beépíthető elszívó tökéletes összhangban van a Neue Kollektion többi modelljével, így egy igazán stílusos konyhát alakíthat ki a készülékekkel.

- Elektronikus vezérlőpanel a precíz beállításokhoz
- Nagy teljesítményű motor gondoskodik a kiváló elszívásról
- A halogénlámpák megvilágítják a főzőfelületet

- Beépítés módja: kéményes, 60 cm széles
- Motor/rotor száma: 1/2
- Sebességfokozatok: 4, amiből 1 intenzív
- Maximális teljesítmény intenzív módban: 650 m³/h
- Teljesítmény (max./min.): 510/280 m³/h
- Zajszint (max./min.): 62,2/46,7 dB(A)
- Automatikus kikapcsolás intenzív módban
- Zajszint intenzív módban: 67,3 dB(A)
- Hátról megvilágított kezelőfelület
- Szénszűrő rendelhető

DK3160-M



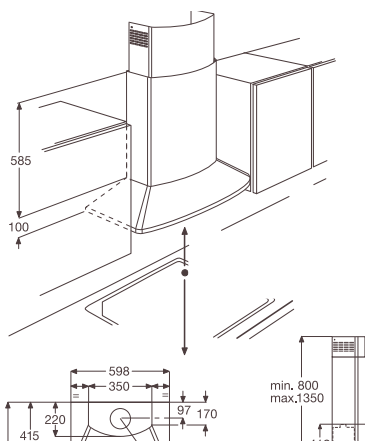
Az anyag, mely professzionális megjelenést sugall

Ez az elszívó teljes mértékben rozsdamentes acél felületet kapott, így professzionális stílust kölcsönöz konyhájának.

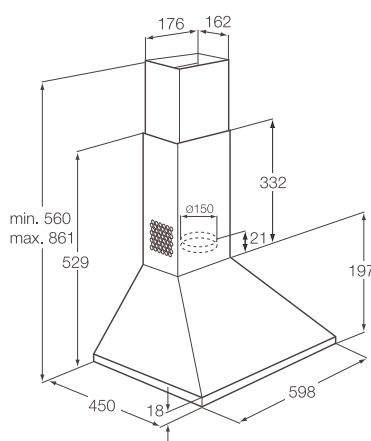
- 3 sebességű csúszókapcsolós vezérlés
- Hosszú élettartamú, mosható, alumínium zsírszűrő
- A halogénlámpák megvilágítják a főzőfelületet

- Beépítés módja: kéményes, 60 cm széles
- Sebességfokozatok: 3
- Teljesítmény (max./min.): 375/185 m³/h
- Zajszint (max./min.): 59,5/42 dB(A)
- Szénszűrő rendelhető
- Elszívóvilágítás: 2 db halogénizzó
- Zsírszűrő: 2 db alumíniumkazettás

Méret, mag.xszél.xmély. (mm):
800x598x470



Méret, mag.xszél.xmély. (mm):
560x598x450



Biztonsági távolság
500 mm elektromos
főzőlaptól,
700 mm gázfőzőlaptól

DF6260-ML/1



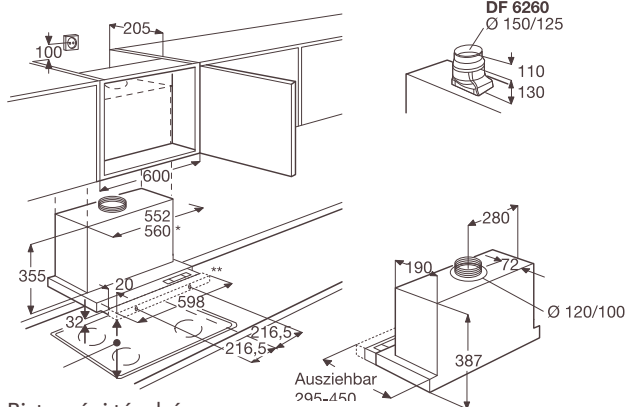
Kompakt és keskeny – ideális kis helyekre

Ez az elszívó rendkívül helytakarékos a kihúzó mechanikának köszönhetően. Amikor nem használják, nem foglal helyet. Csak simán ki kell húzni, amikor szükség van rá.

- Erős, hatékony elszívást biztosító motor
- Hosszú élettartamú, mosható, alumínium zsírszűrő

- Beépítés módja: kihúzható, 60 cm széles
- Motor száma: 2
- Sebességfokozatok: 4, amiből 1 intenzív
- Maximális teljesítmény intenzív módban: 610 m³/h
- Teljesítmény (max./min.): 420/280 m³/h
- Zajszint (max./min.): 58/49 dB(A)
- Zajszint intenzív módban: 65 dB(A)
- 3 sebességes csúszókapcsoló plusz 1 intenzív fokozattal
- Szénszűrő rendelhető
- Elszívóvilágítás: 2 db energiatakarékos izzó

Méret, mag.xszél.xmély. (mm):
38x599x295



Biztonsági távolság
430 mm elektromos főzőlaptól,
650 mm gázfőzőlaptól
700 mm szenes, olajos főzőfelülettől

DL6250-ML



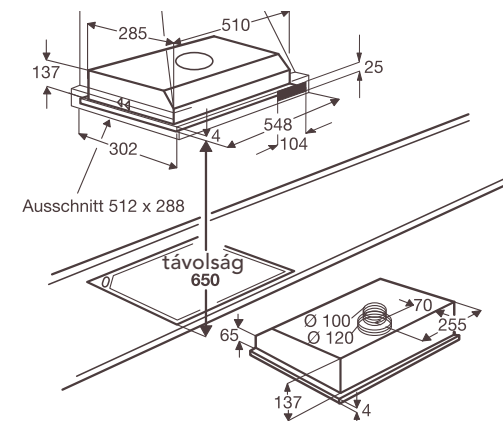
Az elszívó, mely csak akkor látható, amikor használja

Ezt az elszívót teljesen beépítheti konyhájába. Így, amikor nem használja, a készülék észrevétlenül megbújik a szekrényben.

– Erős, hatékony elszívást biztosító motor

- Beépítés módja: álkürtőbe építhető, 55 cm széles
- Motorszáma: 2
- Sebességfokozatok: fokozatmentes
- Teljesítmény (max./min.): 390/200 m³/h
- Zajszint (max./min.): 71/51 dB(A)
- Szénszűrő rendelhető
- Elszívóvilágítás: 1 db energiatakarékos izzó
- Zsírszűrő: 1 db alumíniumkazettás

Méret, mag.xszél.xmély. (mm):
142x548x302





Hűtés-fagyasztás

Mai hektikus világunkban kinek van ideje arra, hogy minden nap elmenjen friss élelmiszert vásárolni?

A Longfresh dobozban háromszor hosszabb ideig megőrzik frissességüket az élelmiszerek, ezért minden nap friss étel lehet az asztalán.

Hűtők-fagyasztók

Alulfagyasztós kombinált hűtők 70

AEG



Hűtés-fagyasztás

Az AEG hűtők és fagyasztók kiemelkedő energiahatékonysággal működnek.

A széles termékválasztékban megtalálja azt a készüléket, mely tökéletesen megfelel igényeinek.

Jellemzők



Automatikus leolvasztás – NoFrost



Gyorsfagyasztás – Frostmatic



Gyorshűtés – Coolmatic

Energiafogyasztás



A+++ energiasztály



A++ energiasztály



A+ energiasztály

Méretek



178 cm magas



122 cm magas



ProFresh

A német SGS Institut Fresenius GmbH* tesztjei igazolták, hogy a ProFresh hűtőszekrényekben az ételek hosszabb ideig megőrzik frissességüket. Ha a salátát beteszi a hűtőbe, egy hét múlva ugyanolyan ropogós és ízletes lesz, mint amikor megvette.

* A tesztet az SGS Institut Fresenius GmbH, Taunusstein végezte Németországban. A részletes teszteredmények elérhetők az Electrolux ügyfélszolgálatán.



reddot design award
honourable mention 2012

AEG Santo beépíthető alulfagyasztós
kombinált hűtőcsalád
AEG Santo KG beépíthető alulfagyasztós
kombinált hűtőcsalád



Igazolt, hosszan tartó frissesség

A TwinTech™ technológia külön hűti a hűtőtér és a fagyasztótér levegőjét, így az ételek megőrzik nedvesség- és vitamintartalmukat.



Nincs több leolvasztás

A NoFrost technológia megakadályozza a jégképződést, így a fagyasztó mindig maximális hatékonysággal működik. És Önt is megkíméli a macerás leolvasztástól.



product
design award

2012



MultiFlow hőmérséklet-vezérlés

A MultiAir Flow technológia állandó szinten tartja a hőmérsékletet és páratartalmat az egész hűtőtérben, így tovább maradnak frissek az ételek.

Alulfagyasztós kombinált hűtő

70

SCS91800F0

A kiváló technológiai megoldásoknak köszönhetően ez a modell megkapta az EU direktíva szerinti legjobb, A+++ energiasztály besorolást. 60%-kal fogyaszt kevesebb energiát, mint egy A energiasztályú készülék.



Vegye át az irányítást a fejlett, érintőkapcsolós vezérlőpanel használatával

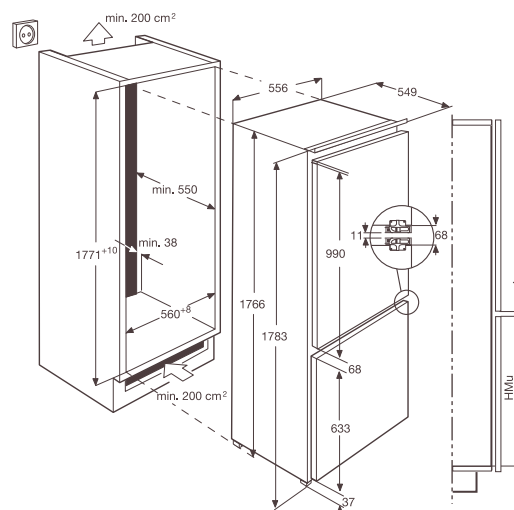
Programozza hűtőszekrényét néhány könnyed érintéssel. Az LCD-kijelzőn azonnal megjelennek az aktuális beállítások.

- Belső LED-világítás, mely ragyogó fényt áraszt a hűtőtér minden pontjába
- Külön hőmérséklet-vezérlés a hűtőben és a fagyasztóban
- A hűtőtérben a Coolmatic funkcióval gyorsan lehűthetők a frissen bepakolt élelmiszerek
- Frostmatic funkció a fagyasztóban: gyorsfagyasztáshoz

- Beépítés: door-on door
- Fagyasztótér űrtartalma (nettó): 75 l
- Hűtőtér űrtartalma (nettó): 205 l
- Zajszint: csupán 34 dB(A)
- Automatikus leolvasztás a hűtőtérben
- Gyorsfagyasztás
- A hűtőtérben a Coolmatic funkcióval gyorsan lehűthetők a frissen bepakolt élelmiszerek
- Vakációfunkció az energiafogyasztás minimalizálására hosszabb távollét esetén; nincs penészedés és nem keletkeznek kellemetlen szagok
- Magashőmérséklet-riasztás hang- és fényjelzéssel
- Ajtóriasztás hang- és fényjelzéssel



Méret, mag.xszél.xmély. (mm):
1780x560x550



SCS81800F0



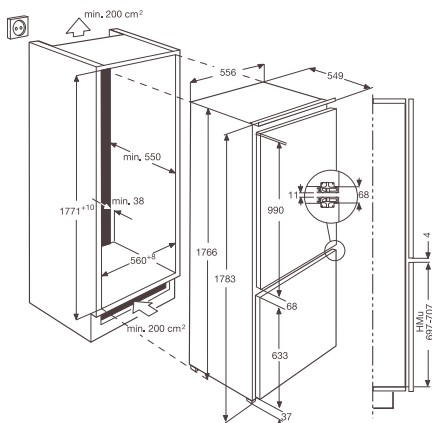
Kiváló teljesítmény, alacsony energiafogyasztás

Ez a készülék megtestesíti az egyensúlyt a teljesítmény és az energiafogyasztás között. Kiemelkedően jó, A++ energiaosztályú készülék, ami azt jelenti, hogy 40%-kal kevesebb energiát fogyaszt, mint egy A energiaosztályú.

- LCD-kijelző, érintőkapcsolós vezérléssel a precíz szabályozásért
- Belső LED-világítás, mely ragyogó fényt áraszt a hűtőtér minden pontjába
- Külön hőmérséklet-vezérlés a hűtőben és a fagyasztoóban

- Beépítés: door-on door
- Fagyaszto-tér űrtartalma (nettó): 70 l
- Hűtőtér űrtartalma (nettó): 205 l
- Zajszint: csupán 35 dB(A)
- Automatikus leolvasztás a hűtőtérben
- Gyorsfagyasztás
- A hűtőtérben a Coolmatic funkcióval gyorsan lehűthetők a frissen bepakolt élelmiszerek
- Frostmatic funkció a fagyasztoóban: gyorsfagyasztáshoz
- Vakációfunkció az energiafogyasztás minimalizálására hosszabb távollét esetén; nincs penészedés és nem keletkeznek kellemetlen szagok

Méret, mag.xszél.xmély. (mm):
1780x560x550



SCZ71800F0



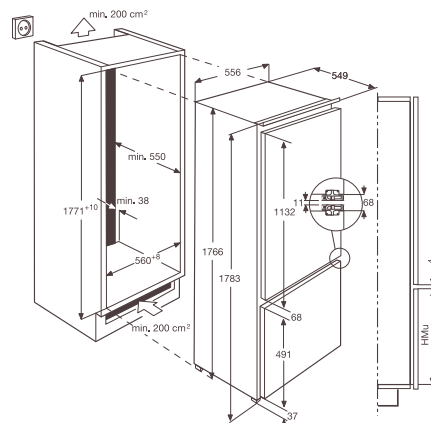
Háromszor hosszabb ideig tartja frissen az élelmiszereket

Elektronikus hőmérséklet-vezérlés és állítható páratartalom; a LongFresh fiókban akár háromszor hosszabb ideig frissek maradnak az ételek.

- LCD-kijelző, érintőkapcsolós vezérléssel a precíz szabályozásért
- CleanAir szűrő a levegő tisztításához és a kellemetlen szagok semlegesítéséhez

- Beépítés: door-on door
- Fagyaszto-tér űrtartalma (nettó): 47 l
- Hűtőtér űrtartalma (nettó): 133 l
- 0 °C-os zóna űrtartalma (nettó): 60 l
- Zajszint: 40 dB(A)
- Automatikus leolvasztás a hűtőtérben
- Gyorsfagyasztás
- A hűtőtérben a Coolmatic funkcióval gyorsan lehűthetők a frissen bepakolt élelmiszerek
- Frostmatic funkció a fagyasztoóban: gyorsfagyasztáshoz
- Magashőmérséklet-riasztás hang- és fényjelzéssel
- Ajtóriasztás hang- és fényjelzéssel

Méret, mag.xszél.xmély. (mm):
1780x560x550



SCN71800F0



Legyen teljesen jégmentes a fagyasztója!

A NoFrost – a jelenlegi legjobb jegesedésmentes – technológiának köszönhetően biztos lehet abban, hogy fagyasztója mindig maximális teljesítménnyel dolgozik, és soha nem kell leolvasztani.

- LCD-kijelző, érintőkapcsolós vezérléssel a precíz szabályozásért
- Alacsony energiafogyasztás: A+ energiahatékonyság az új EU direktíva szerint
- Külön hőmérsékletvezérlés a hűtőben és a fagyasztóban

- Beépítés: door-on door
- Fagyasztótér űrtartalma (nettó): 78 l
- Hűtőtér űrtartalma (nettó): 162 l
- Zajszint: 38 dB(A)
- Automatikus leolvasztás a hűtőtérben
- Gyorsfagyasztás
- A hűtőtérben a Coolmatic funkcióval gyorsan lehűthetők a frissen bepakolt élelmiszerek
- Frostmatic funkció a fagyasztóban: gyorsfagyasztáshoz
- Vakációfunkció az energiafogyasztás minimalizálására hosszabb távollét esetén; nincs penészedés és nem keletkeznek kellemetlen szagok

SCS71800F0

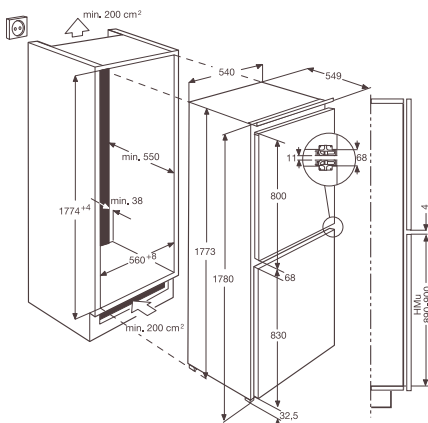


Vegye át a kontrollt a beállítások felett a fejlett, érintőkapcsolós vezérlőpanel használatával.

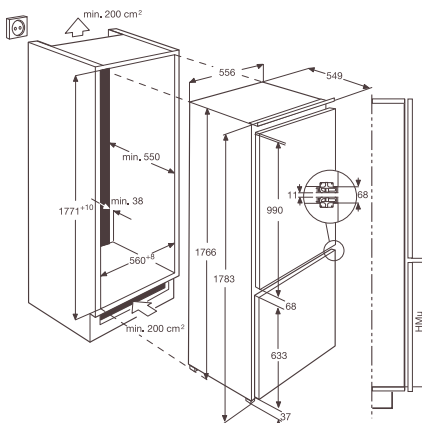
Csupán néhány könnyed érintéssel. Az LCD-kijelzőn azonnal megjelennek az aktuális beállítások.

- Alacsony energiafogyasztás: A+ energiahatékonyság az új EU direktíva szerint
- Belső LED-világítás, mely ragyogó fényt áraszt a hűtőtér minden pontjába
- Külön hőmérsékletvezérlés a hűtőben és a fagyasztóban
- Beépítés: door-on door
- Fagyasztótér űrtartalma (nettó): 70 l
- Hűtőtér űrtartalma (nettó): 205 l
- Zajszint: csupán 35 dB(A)
- Automatikus leolvasztás a hűtőtérben
- Gyorsfagyasztás
- A hűtőtérben a Coolmatic funkcióval gyorsan lehűthetők a frissen bepakolt élelmiszerek
- Frostmatic funkció a fagyasztóban: gyorsfagyasztáshoz
- Vakációfunkció az energiafogyasztás minimalizálására hosszabb távollét esetén; nincs penészedés és nem keletkeznek kellemetlen szagok

Méret, mag.xszél.xmély. (mm):
1780x560x550



Méret, mag.xszél.xmély. (mm):
1780x560x550



SCT51800S0



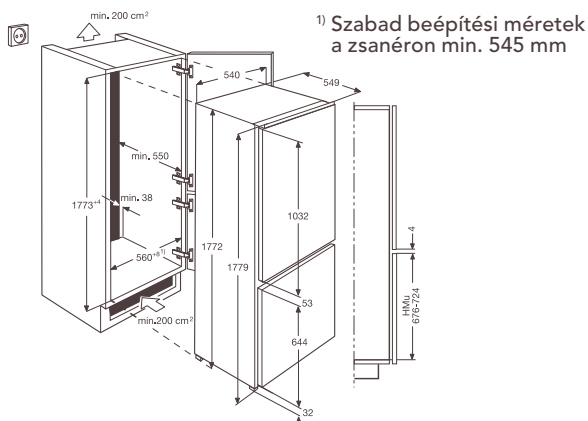
Legyen teljesen jégmentes a fagyasztója!

A NoFrost – a jelenlegi legjobb jegesedésmentes – technológiának köszönhetően biztos lehet abban, hogy a fagyasztója mindig maximális teljesítménnyel dolgozik, és soha nem kell leolvasztani.

- Alacsony energiafogyasztás: A+ energiahatékonyság az új EU direktíva szerint
- DynamicAir technológia – egyenletes hőmérséklet a hűtőtér minden pontján

- Beépítés: csúszkapántos
- Fagyasztótér űrtartalma (nettó): 58 l
- Hűtőtér űrtartalma (nettó): 210 l
- Zajszint: 40 dB(A)
- Automatikus leolvasztás a hűtőtérben
- Gyorsfagyasztás
- Frostmatic funkció a fagyasztóban: gyorsfagyasztáshoz

Méret, mag.xszél.xmély. (mm):
1780x560x550



SCS51800S0



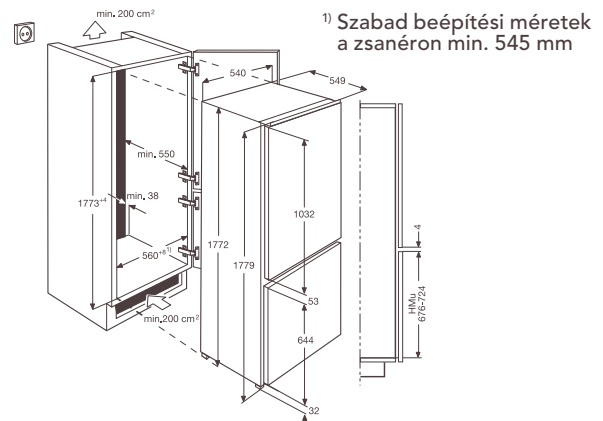
Alacsony energiafogyasztás

Ez a modell nem ismer kompromisszumot, ha energiafogyasztásról van szó. Kiváló, A+ energiasztályú hűtőszekrény, ami azt jelenti, hogy 20%-kal kevesebb energiát fogyaszt, mint egy A energiasztályú készülék.

- Kivehető fiókok és polcok, az optimális fagyasztótér kialakításához
- Kis polcok az ajtóban a hatékonyabb helykihasználáshoz
- Robusztus, biztonsági üvegből készült polcok a nehéz élelmiszerek tárolására

- Beépítés: csúszkapántos
- Fagyasztótér űrtartalma (nettó): 70 l
- Hűtőtér űrtartalma (nettó): 210 l
- Zajszint: csupán 36 dB(A)
- Automatikus leolvasztás a hűtőtérben
- Mechanikus hőmérséklet-vezérlés

Méret, mag.xszél.xmély. (mm):
1780x560x550





Mosogatás

Egy igazi szakács soha nem töpreng azon, hogy a mosogatógép vajon képes lesz-e elmosogatni az extra méretű serpenyőt vagy nagy tálalóedényt. Az AEG ProClean mosogatógépeiben az alsó vízkar egyik végén található egy szatelit forgókar, így a vízpermet kétszeres hatékonysággal éri az edényeket. A víz eljut a mosogatógép minden szegletébe, ezért a mosogatás sokkal hatékonyabb lesz, még akkor is, amikor a készülék tele van edényekkel.

Mosogatógépek

60 cm széles, beépíthető mosogatógépek	80
60 cm széles, teljesen beépíthető mosogatógépek	83
45 cm széles, beépíthető mosogatógépek	85
45 cm széles, teljesen beépíthető mosogatógépek	87



Mosogatógépek

Fantasztikus ételek elkészítéséhez megfelelő eszközökre van szükség. Ám ugyanígy szüksége lesz egy olyan mosogatógépre, mely nem csak a hagyományos lábasokat és serpenyőket képes elmosni. A ProClean™ mosogatógépek mindent megoldanak.

Jellemzők



Multitab



ProClean
szatelit szórókar



Éjszakai program



A osztályú szárítási
hatékonyság



Hátralévő idő
kijelzése a padlóra
vetítve



Inverter motor

Energiafogyasztás



A++ energiasztály



A+ energiasztály



A energiasztály

Méretek

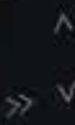


56 cm széles



45 cm széles

AEG



FAVORIT

Egy igazi szakács soha nem töpreng azon, hogy a mosogatógép vajon képes lesz-e mindent elmosogatni. A ProClean mosogatógépekben az alsó vízkaron található egy szatelit szórókar, így a vízpermet kétszeres hatékonysággal éri az edényeket. A víz eljut a mosogatógép minden szegletébe, ezért a mosogatás sokkal hatékonyabb lesz, még akkor is, amikor a készülék tele van edényekkel.



reddot design award
winner 2011



Szatelit szórókar

Az egyedülálló, kétszeres hatékonysággal dolgozó ProClean vízkar hatékony mosogatást tesz lehetővé a mosogatógép minden pontján.



ProClean

A legnagyobb pakolótér*

A ProClean modellekben nagyobb a hely a kosarak között (akár 34 cm), hogy a nagyméretű edények is beleférjenek. A felső kosár magassága is állítható, hogy igényei szerint tudjon nagyobb helyet kialakítani az alsó vagy felső kosárban. Még több hely a kiváló hatékonyságnak.

*Akár 10 literrel nagyobb belső tér az azonos külső méretű (82 cm magas) modellekhez képest.



Fénypont vagy időkijelzés a padlón

A teljesen beépített modellek egy kis piros pontot vetítenek a padlóra, hogy jelezzék Önnek, a gép még dolgozik vagy már lejárt a program. Néhány modell pedig a programból hátralévő időt vetíti ki.

60 cm széles, beépíthető mosogatógép

80

F99015IM0P

Főzön úgy, ahogy a profik – és mosogasson is úgy

Ez a ProClean mosogatógép XXL méretű belső terével tökéletesen tisztára mos mindent.

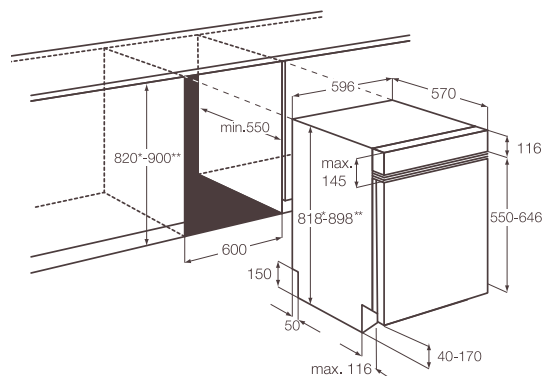


A tökéletes mosogatógép a világ legcsendesebb konyhájába

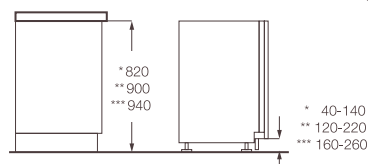
Bármit is csináljon, ez a mosogatógép nem fogja Önt zavarni közben. Az extra csendes program észrevétlenül dolgozik. Választhat 41 dB, de akár 39 dB zajszinten működő programot is.

- Inverter motor: csendes, energiatakarékos és nem igényel karbantartást
- ProZone program a vegyes töltetek hatékony mosogatásához
- ProBoost program a legmakacsabb szennyeződések eltávolításához
- Auto Off: egy rövid stand-by üzemmód után a gép teljesen kikapcsol a program végén
- Extra higiénia opció, ha mindent maximálisan higiénikusan kell elmosni

- Energiaosztály (2010/30/EC): A+
- Beépítés: kezelőpaneles
- Magasra beépíthető mosogatógép
- 12 teríték
- Zajszint: csupán 39 dB (IEC 60704-3)
- Extra Silent: rendkívül csendes mosogatóprogram
- Víz- és energiafogyasztás: 10 l és 0,96 kWh (Eco 50 °C programnál)
- 9 program, 6 hőmérséklet
- Programok: 30 perc 60 °C, 50 perc 55 °C, automata 45-70, Eco 50, extra csendes, üveg 45 °C, PRO 70 °C, PROZONE, zuhanyprogram



Méret, mag.xszél.xmély. (mm):
820/900x600x570



F88060IM0P



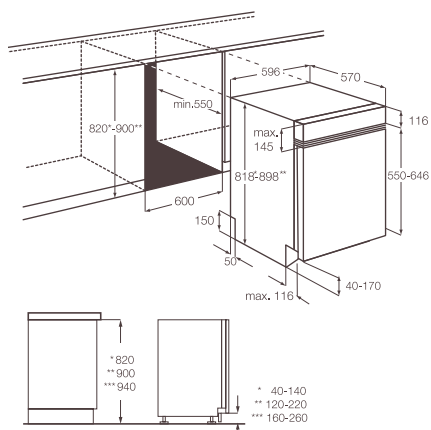
Főzőn úgy, ahogy a profik
– és mosogasson is úgy

Ez a ProClean mosogatógép
XXL méretű belső terével
tökéletesen tisztára mos
mindent.

- Inverter motor: csendes, energiatakarékos és nem igényel karbantartást
- Öko teljesítmény a hatékony energia- és vízfogyasztásnak köszönhetően
- Extra csendes program és Kitchen Fit technológia a világ legcsendesebb konyháíért

- Energiaosztály (2010/30/EC): A+
- Beépítés: kezelőpaneles
- Magasra beépíthető mosogatógép
- 12 teríték
- Zajszint: csupán 41 dB (IEC 60704-3)
- Extra Silent: rendkívül csendes mosogatóprogram
- Víz- és energiafogyasztás: 10 l és 0,96 kWh (Eco 50 °C programnál)
- 8 program, 5 hőmérséklet
- Programok: 30 perc 60 °C, 50 perc 55 °C, Auto 45-70 °C Eco 50, extra csendes, üveg 45 °C, PRO 70 °C, zuhanyprogram

Méret, mag.xszél.xmély. (mm):
820/900x600x570



F78020IM0P



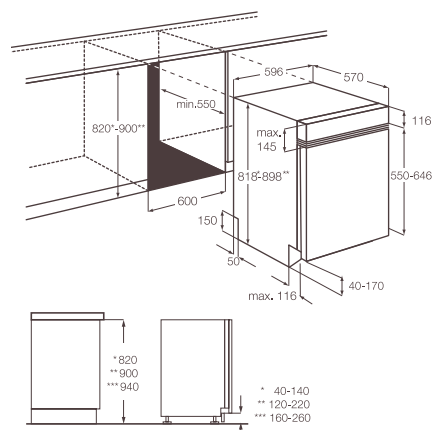
Főzőn úgy, ahogy a profik
– és mosogasson is úgy

Ez a ProClean mosogatógép
XXL méretű belső terével
tökéletesen tisztára mos
mindent.

- Inverter motor: csendes, energiatakarékos és nem igényel karbantartást
- Öko teljesítmény a hatékony energia- és vízfogyasztásnak köszönhetően
- Extra csendes program és Kitchen Fit technológia a világ legcsendesebb konyháíért

- Energiaosztály (2010/30/EC): A++
- Beépítés: kezelőpaneles
- 12 teríték
- Zajszint: csupán 44 dB (IEC 60704-3)
- Extra Silent: rendkívül csendes mosogatóprogram
- Víz- és energiafogyasztás: 10 l és 1 kWh (Eco 50 °C programnál)
- 8 program, 5 hőmérséklet
- Programok: 30 perc 60 °C, 60 perc 55 °C, AutoSense, Eco 50, extra csendes, üveg 45 °C, PRO 70 °C, zuhanyprogram

Méret, mag.xszél.xmély. (mm):
820/900x600x570



F65040IM0P



Főzzön úgy, ahogy a profik
– és mosogasson is úgy

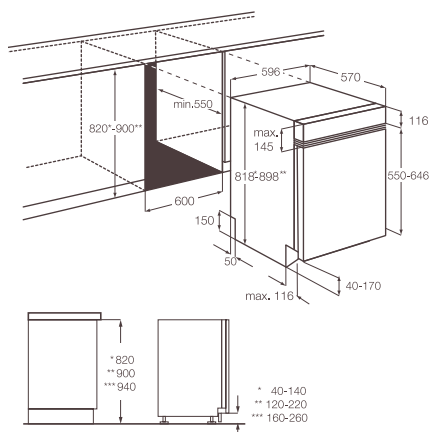
Ez a ProClean mosogatógép
XXL méretű belső terével
tökéletesen tisztára mos
mindent.

- Inverter motor: csendes,
energiatakarékos és nem
igényel karbantartást
- Öko teljesítmény
a hatékony energia-
és vízfogyasztásnak
köszönhetően
- Csendes program és
Kitchen Fit technológia
a tökéletes beépítésért és
csendes működésért

- Energiaosztály (2010/30/EC):
A++
- Beépítés: kezelőpaneles
- Magasra beépíthető
mosogatógép
- 12 teríték
- Zajszint: csupán 46 (IEC
60704-3)
- Extra Silent: rendkívül
csendes mosogatóprogram
- Víz- és energiafogyasztás:
9,8 l és 0,91 kWh (Eco 50 °C
programnál)
- 5 program, 4 hőmérséklet
- Programok: 30 perc 60 °C,
Auto 45-70 °C, Eco 50 °C,
extra csendes, PRO 70 °C

Méret, mag.xszél.xmély. (mm):

820/900x600x570



60 cm széles, teljesen beépíthető mosogatógépek ⁸³

F99015VI0P



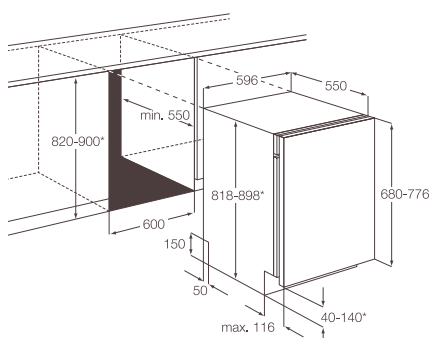
Főzzön úgy, ahogy a profik
– és mosogasson is úgy

Ez a ProClean mosogatógép
XXL méretű belső terével
tökéletesen tisztára mos
mindent.

- Inverter motor: csendes, energiatakarékos és nem igényel karbantartást
- Csendes program, hátralévő idő kijelzés a padlón és Kitchen Fit technológia a tökéletes beépítésért és csendes működésért
- ProZone program a vegyes töltetek hatékony mosogatásához
- ProBoost program a legmakacsabb szennyeződések eltávolításához

- Energiaosztály (2010/30/EC): A+
- Beépítés: teljesen integrált
- Magasra beépíthető mosogatógép
- 12 teríték
- Zajszint: csupán 39 dB (IEC 60704-3)
- Extra Silent: rendkívül csendes mosogatóprogram
- Víz- és energiafogyasztás: 10 l és 0,96 kWh (Eco 50 °C programnál)
- 9 program, 6 hőmérséklet
- Programok: 30 perc 60 °C, 50 perc 55 °C, automata 45-70 °C, Eco 50 °C, extra csendes, üveg 45 °C, PRO 70 °C, PRO ZONE, zuhanyprogram

Méret, mag.xszél.xmély. (mm):
820/900x600x570



F88060VI0P



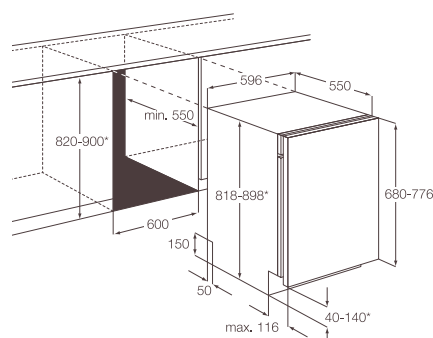
Főzzön úgy, ahogy a profik
– és mosogasson is úgy

Ez a ProClean mosogatógép
XXL méretű belső terével
tökéletesen tisztára mos
mindent.

- Inverter motor: csendes, energiatakarékos és nem igényel karbantartást
- Öko teljesítmény a hatékony energia- és vízfogyasztásnak köszönhetően
- Csendes program, hátralévő idő kijelzés a padlón és Kitchen Fit technológia a tökéletes beépítésért és csendes működésért

- Energiaosztály (2010/30/EC): A+
- Beépítés: teljesen integrált
- Magasra beépíthető mosogatógép
- 12 teríték
- Zajszint: csupán 41 dB (IEC 60704-3)
- Extra Silent: rendkívül csendes mosogatóprogram
- Víz- és energiafogyasztás: 10 l és 0,96 kWh (Eco 50 °C programnál)
- 8 program, 5 hőmérséklet
- Programok: 30 perc 60 °C, 50 perc 55 °C, Auto 45-70 °C, Eco 50 °C, extra csendes, üveg 45 °C, PRO 70 °C, zuhanyprogram

Méret, mag.xszél.xmély. (mm):
820/900x600x570



60 cm széles, teljesen beépíthető mosogatógépek 84

F55000VI0P



Főzőn úgy, ahogy a profik
– és mosogasson is úgy

Ez a ProClean mosogatógép
XXL méretű belső terével
tökéletesen tisztára mos
mindent.

- Csendes program, fénypont kijelzés a padlón és Kitchen Fit technológia a tökéletes beépítésért és csendes működésért
- Auto Off: egy rövid stand-by üzemmód után a gép teljesen kikapcsol a program végén
- Automata program az optimális eredmény és energiafogyasztás érdekében

- Energiaosztály (2010/30/EC): A+
- Beépítés: teljesen integrált
- Magasra beépíthető mosogatógép
- XXL méretű pakolótér
- 12 teríték
- Zajszint: csupán 47 (IEC 60704-3)
- Víz- és energiafogyasztás: 11 l, 0,96 kWh (Eco 50 °C programnál)
- 5 program, 4 hőmérséklet
- Programok: 30 perc 60 °C, automata 45-70 °C, Eco 50 °C, PRO 70 °C, zuhanyprogram

F54030VI0



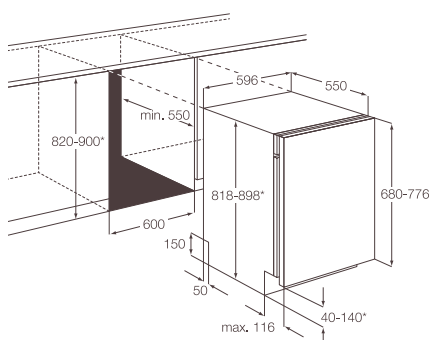
Ragyogó és ultrahigiénikus
eredmény

A Pro70 program hatékonyan
és higiénikusan mossa tisztára
a legpiszkosabb edényeket is.

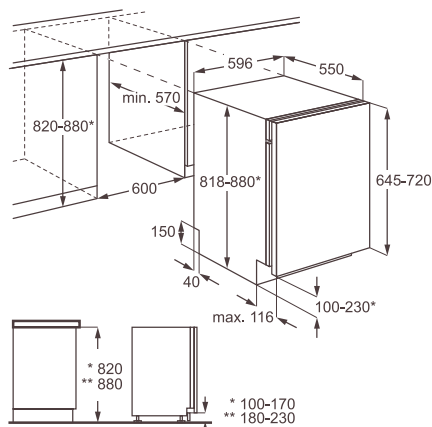
- Késleltetett indítás, mellyel előre beállíthatja, mikor induljon el a program
- A Multitab funkció a legtöbbet hozza ki a mosogatótablettából
- Só- és öblítősószint kijelzés

- Energiaosztály (2010/30/EC): A+
- Beépítés: teljesen integrált
- Magasra beépíthető mosogatógép
- 12 teríték
- Zajszint: csupán 49 dB (IEC 60704-3)
- Víz- és energiafogyasztás: 13 l és 1,05 kWh (Eco 50 °C programnál)
- 4 program, 3 hőmérséklet
- Programok: Eco 50 °C, Normál 65 előöblítéssel, PRO 70 °C, zuhanyprogram

Méret, mag.xszél.xmély. (mm):
820/900x600x570



Méret, mag.xszél.xmély. (mm):
820/880x600x570



45 cm széles, beépíthető mosogatógép

F88400IM0P

Ez a ProClean mosogatógép a speciális szatelit vízkarral tökéletesen tisztára mos mindent.



Fantasztikus tisztaság, energiatakarékosan

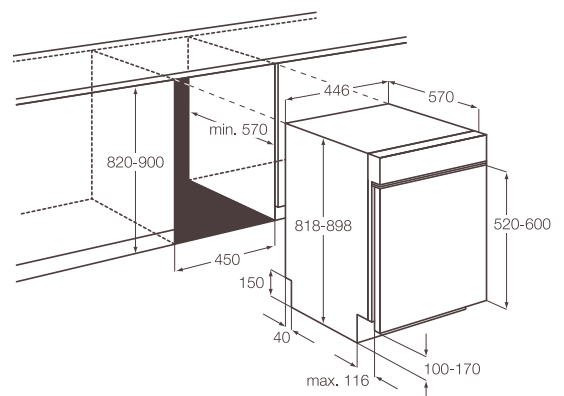
Az öko teljesítményrendszer kevesebb energiát és vizet használ az edények mosogatásához, és a program hosszát is csökkenti.

- Inverter motor: csendes, energiatakarékos és nem igényel karbantartást
- Csendes program és Kitchen Fit technológia a tökéletes beépítésért és csendes működésért
- ProZone program a vegyes töltetek hatékony mosogatásához
- ProBoost program a legmakacsabb szennyeződések eltávolításához

- Energiaosztály (2010/30/EC): A+
- Beépítés: kezelőpaneles
- Magasra beépíthető mosogatógép
- 9 teríték
- Zajszint: csupán 43 dB (IEC 60704-3)
- Extra Silent: rendkívül csendes mosogatóprogram
- Víz- és energiafogyasztás: 8 l és 0,72 kWh (Eco 50 °C programnál)
- 8 program, 6 hőmérséklet
- Programok: 30 perc 60 °C, 50 perc 55 °C, automata 45-70 °C, Eco 50 °C, extra csendes, üveg 45 °C, PRO 70 °C, PRO ZONE



Méret, mag.xszél.xmély. (mm):
820/900x450x570



F55400IM0P



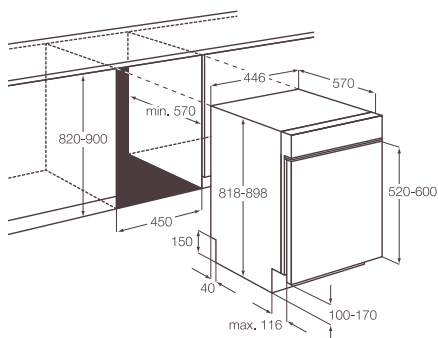
Főzzön úgy, ahogy a profik
– és mosogasson is úgy

Ez a ProClean mosogatógép
a speciális szatelit vízkarral
tökéletesen tisztára mos
mindent.

- Csendes program és Kitchen Fit technológia a tökéletes beépítésért és csendes működésért
- Auto Off: egy rövid stand-by üzemmód után a gép teljesen kikapcsol a program végén
- Automata program az optimális eredmény és energiafogyasztás érdekében

- Energiaosztály (2010/30/EC): A
- Beépítés: kezelőpaneles
- Magasra beépíthető mosogatógép
- 9 teríték
- Zajszint: csupán 49 dB (IEC 60704-3)
- Víz- és energiafogyasztás: 9 l és 0,79 kWh (Eco 50 °C programnál)
- 5 program, 4 hőmérséklet
- Programok: 30 perc 60 °C, automata 45-70 °C, Bio 50 °C, PRO 70 °C, zuhanyprogram

Méret, mag.xszél.xmély. (mm):
820/900x450x570



45 cm széles, teljesen beépíthető mosogatógépek ⁸⁷

F88400VI0P



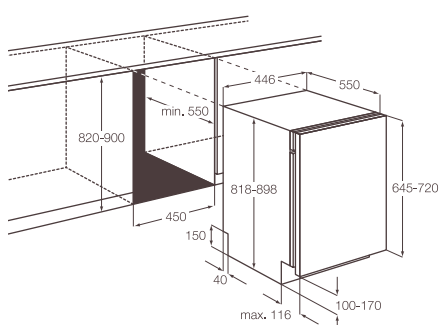
Főzzön úgy, ahogy a profik
– és mosogasson is úgy

Ez a ProClean mosogatógép a speciális szatelit vízkarral tökéletesen tisztára mos mindent.

- Inverter motor: csendes, energiatakarékos és nem igényel karbantartást
- Öko teljesítmény a hatékony energia- és vízfogyasztásnak köszönhetően
- Csendes program és Kitchen Fit technológia a tökéletes beépítésért és csendes működésért

- Energiaosztály (2010/30/EC): A+
- Beépítés: teljesen integrált
- Magasra beépíthető mosogatógép
- 9 teríték
- Zajszint: csupán 43 dB (IEC 60704-3)
- Extra Silent: rendkívül csendes mosogatóprogram
- Víz- és energiafogyasztás: 8 l és 0,72 kWh (Eco 50 °C programnál)
- 9 program, 6 hőmérséklet
- Programok: 30 perc 60 °C, 50 perc 55 °C, automata 45-70 °C, Eco 50 °C, extra csendes, üveg 45 °C, PRO 70 °C, PRO ZONE, zuhanyprogram

Méret, mag.xszél.xmély. (mm):
820/900x450x570



F78400VI0P



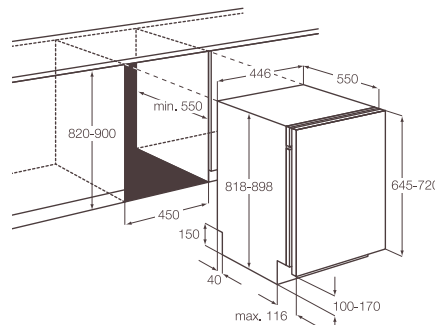
Főzzön úgy, ahogy a profik
– és mosogasson is úgy

Ez a ProClean mosogatógép a speciális szatelit vízkarral tökéletesen tisztára mos mindent.

- Öko teljesítmény a hatékony energia- és vízfogyasztásnak köszönhetően
- Csendes program és Kitchen Fit technológia a tökéletes beépítésért és csendes működésért
- Auto Off: egy rövid stand-by üzemmód után a gép teljesen kikapcsol a program végén

- Energiaosztály (2010/30/EC): A+
- Beépítés: teljesen integrált
- Magasra beépíthető mosogatógép
- 9 teríték
- Zajszint: csupán 45 dB (IEC 60704-3)
- Extra Silent: rendkívül csendes mosogatóprogram
- Víz- és energiafogyasztás: 8 l és 0,76 kWh (Eco 50 °C programnál)
- 8 program, 5 hőmérséklet
- Programok: 30 perc 60 °C, 50 perc 55 °C, Auto 45-70 °C, Eco 50 °C, extra csendes, üveg 45 °C, PRO 70 °C, zuhanyprogram

Méret, mag.xszél.xmély. (mm):
820/900x450x570



45 cm széles, teljesen beépíthető mosogatógép

88

F55400VI0P



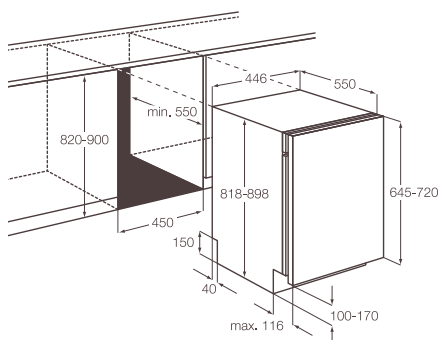
Főzön úgy, ahogy a profik
– és mosogasson is úgy

Ez a ProClean mosogatógép
a speciális szatelit vízkarral
tökéletesen tisztára mos
mindent.

- Csendes program és Kitchen Fit technológia a tökéletes beépítésért és csendes működésért
- Auto Off: egy rövid stand-by üzemmód után a gép teljesen kikapcsol a program végén
- Automata program az optimális eredmény és energiafogyasztás érdekében

- Energiaosztály (2010/30/EC): A
- Beépítés: teljesen integrált
- Magasra beépíthető mosogatógép
- 9 teríték
- Zajszint: csupán 49 dB (IEC 60704-3)
- Víz- és energiafogyasztás: 9 l és 0,79 kWh (Eco 50 °C programnál)
- 5 program, 4 hőmérséklet
- Programok: 30 perc 60 °C, automata 45-70 °C, Eco 50 °C, PRO 70 °C, zuhanyprogram

Méret, mag.xszél.xmély. (mm):
820/900x450x570







Mosás

Az AEG mosógépei és szárítógépei kiváló teljesítményt és a legújabb technológiai megoldásokat kínálják Önnek. Ráadásul tökéletesen integrálhatók a konyhába.

Mosás

Mosó-szárító gép

94



Mosó-szárító gép

Amikor a hely vagy a beépítési lehetőségek korlátozottak, néha kompromisszumot kell kötni a teljesítmény tekintetében.

De nem akkor, amikor az AEG mosó-szárító gépéről beszélünk. Ez a készülék kiválóan kombinálja a hatékony mosást a tökéletes szárítással, egy készülékben.

Extra nagy méretű dobjában szabadon mozognak a ruhák, ami kiváló mosást és egyenletes szárítást tesz lehetővé. Egyszerre akár 7 kg ruhát is moshat a gépben, vagy 4 kg ruhát moshat és száríthat 1 ciklus alatt.

Jellemzők



Centrifugafordulat
1400 ford./perc



LCD-kijelző



Extra nagy ajtónyitás

Biztonság



Gyermek-biztonságizár,
billentyűzár

Mosó-szárító gép

L61470WDBI

Ez a beépíthető mosó-szárító gép extra méretű dobbal rendelkezik. Ezért nagy mennyiségű ruhát is gyönyörűen tisztára tud mosni benne, s az összes darabot tökéletesen szárazon veheti ki belőle.



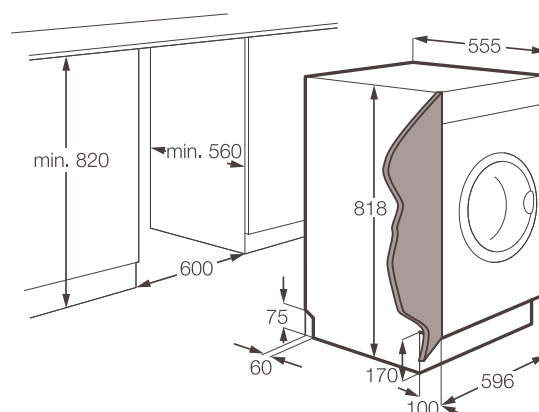
Egy nagy kapacitású, ugyanakkor kisméretű mosó-szárító gép. Ebben az új, beépíthető készülékben egyszerre akár 7 kg ruhát is moshat, vagy 4 kg ruhát száríthat, s az közben észrevétlenül beleolvad konyhájába.

- Aqua-Control rendszer, maximális védelem a vízkár ellen
- Kiváló, szupergyors centrifugálás (1400 ford./perc) az extra gyors szárításért



- Mosási kapacitás: 7 kg
- Maximális centrifuga-fordulatszám: 1400 ford./perc
- Kondenzációs szárítás: a pára lecsapódik egy víztartályban, így nincs szükség légkivezetésre
- Szárítási kapacitás: 4 kg
- Teljesen beépíthető mosó-szárító gép
- Késleltetett indítás opció
- A kézi mosás program lehetővé teszi, hogy a „kézzel mosható” címkével ellátott ruhaneműk gépben is moshatók legyenek
- A gyapjú programmal moshatók a „gyapjú” címkével ellátott ruhaneműk
- Programok: On/off, pamut 95 °C, pamut 60 °C, pamut 40 °C gazdaságos, pamut 40 °C, pamut 30 °C, pamut 95 °C előmosással, pamut 60 °C előmosással, pamut 40 °C előmosással, műszál 60 °C, műszál 50 °C, műszál 40 °C, műszál 30 °C, műszál 40 °C vasaláskönnyítő, kímélő 40 °C, kímélő 30 °C, gyapjú/kézi mosás 30 °C, gyapjú/kézi mosás hideg vízben, kímélő öblítés, áztatás, centrifuga, műszálszárítás, pamut-szárítás, frissítő, pamut 60 °C gazdaságos

Méret, mag.xszél.xmély. (mm):
820x596x544





Beépíthető sütők



Modell	BS9314401M	BS7314401M	BY9004000M	BP9314001M	BE7314401M	BP5013001M
Termékszám (PNC)	944 185 971	944 187 024	944 185 794	944 185 967	944 185 957	944 185 958
Beszállító védjegye	AEG	AEG	AEG	AEG	AEG	AEG
Típusazonosító	BS9314401M	BS7314401M	BY9004000M	BP9314001M	BE7314401M	BP5013001M
Terméktípus	Sütő	Sütő	Sütő	Sütő	Sütő	Sütő
Energiaosztály	A	A	A	A	A	A
Energiaosztályt meghatározó program	Multifunkciós	Multifunkciós	Multifunkciós	Multifunkciós	Multifunkciós	Multifunkciós
Energiafogyasztás statikus (kW/h)	0,99	0,99	0,87	0,89	0,89	0,89
Energiafogyasztás multifunkciós (kW/h)	0,89	0,89	0,79	0,79	0,79	0,79
Hasznos sütőtér (l)	73	73	58	74	74	74
Sütőtér típusa	Nagy	Nagy	Közepes	Nagy	Nagy	Nagy
Sütési idő (perc) hagyományos üzemmódnál	53	53	47	51	48	51
Sütési idő (perc) multifunkciós üzemmódnál	45	45	42	43	43	43
Zajszint [dB(A)]	50	50	52	44	47	44
Stand-by fogyasztás (W)	0,99	0,99	1,99	0,99	0,99	0,99
Legnagyobb tepszi mérete (cm ²)	1424	1424	1188	1424	1424	1424
Beépíthetőség	Beépíthető	Beépíthető	Beépíthető	Beépíthető	Beépíthető	Beépíthető
Méretek, mag.xszél.xmély. (mm)	594x594x567	594x594x567	594x594x567	594x594x567	594x594x567	594x594x567
Nettó súly (kg)	45	43	41	44	40,5	41
Teleszkópos sütősín	Van	Van	Van	Van	Van	Van
Automata program	Van	Van	Van	Van	Van	Nincs
Gyereklár	Van	Van	Van	Van	Van	Van



BE5013401M	BE3003001M
944 185 954	944 185 952
AEG	AEG
BE5013401M	BE3003001M
Sütő	Sütő
A	A
Multifunkciós	Multifunkciós
0,89	0,89
0,79	0,79
74	74
Nagy	Nagy
48	48
43	43
47	47
0,99	0,99
1424	1424
Beépíthető	Beépíthető
594x594x567	594x594x567
37,5	35
Van	Rendelhető
Nincs	Nincs
Van	Van

Kompakt sütők

Mikrohullámú sütő



Modell	KE7415001M	KS7415001M	MCC3881E-M
Termékszám (PNC)	947 727 171	947 727 172	947 640 708
Beszállító védjegye	AEG	AEG	AEG
Típusazonosító	KE7415001M	KS7415001M	MCC3881E-M
Terméktípus	Sütő	Sütő	Mikrohullámú sütő
Főzési módok	–	–	Mikrohullám, grill, légkeverés, mikrohullám és grill, mikrohullám és légkeverés
Kiolvasztásidőzítés	–	–	Univerzális
Kiolvasztási súly	–	–	Kenyér, hal, hús, szárnyas
Grillteljesítmény	–	–	1500
Leadott teljesítmény	–	–	5
Energiaosztály	A	Nincs	–
Energiaosztályt meghatározó program	Multifunkciós	Nincs	–
Energiafogyasztás statikus (kW/h)	0,79	0,79	–
Energiafogyasztás multifunkciós (kW/h)	0,74	0,74	–
Hasznos sütőtér (l)	36	36	–
Sütőtér típusa	Közepes	Közepes	–
Sütési idő (perc) hagyományos üzemmódnál	43	43	–
Sütési idő (perc) multifunkciós üzemmódnál	41	41	–
Zajszint [dB(A)]	48	43	–
Stand-by fogyasztás (W)	0,45	1	–
Legnagyobb tepszi mérete (cm ²)	1250	1250	–
Beépíthetőség	Beépíthető	Beépíthető	Beépíthető
Méretetek, mag.xszél.xmély. (mm)	455x594x540	455x594x540	594x542x455

Kávéfőzők



Modell	PE4521-M	PE3811-M
Termékszám (PNC)	942 492 451	942 492 448
Beszállító védjegye	AEG	AEG
Típusazonosító	PE4521-M	PE3811-M
Terméktípus	Kávéfőző	Kávéfőző
Világítás	Led	Led
Beépíthetőség	Beépíthető	Beépíthető
Beépítési magasság (mm)	450	380
Magasság (mm)	455	378
Szélesség (mm)	361	361
Mélység (mm)	594	594
Beépítési súly (kg)	560	560
Nettó súly (kg)	23	22.2
Csomagolás magassága (mm)	540	510
Csomagolás szélessége (mm)	660	660
Csomagolás mélysége (mm)	510	510
Bruttó súly (kg)	28,6	27,5

Mikrohullámú sütők



Modell	MCD2664E-M	MC1763E-M
Termékszám (PNC)	947 608 579	947 608 577
Beszállító védjegye	AEG	AEG
Típusazonosító	MCD2664E-M	MC1763E-M
Terméktípus	Mikrohullámú sütő	Mikrohullámú sütő
Leadott teljesítmény	2400	1200
Főzés módok	Grill, mikrohullám, mikrohullám és grill	Mikrohullám
Kiolvasztást súly	Kenyér, hús, szárnyas, hal	Kenyér, hal, hús, szárnyas
Grillteljesítmény (W)	1000	0
Vezérlőgombok száma	1	1
Teljesítmény (W)	900	800
Teljesítményfokozatok	5	5
Hangjelzés	Program végén	Program végén
Időzítő típusa	Vezérlőgomb, 90 perc	Vezérlőgomb, 90 perc
Beépíthetőség	Teljesen beépíthető	Teljesen beépíthető
Szélesség (mm)	594	594
Mélység (mm)	437	316
Magasság (mm)	459	371
Beépítési magasság (mm)	450	360

Elektromos főzőlapok



Modell	HK956970FB	HK884400FS	HK884400FG	HK683320FG	HK874400FB	HK764400FB
Termékszám (PNC)	949 595 076	949 595 091	949 595 042	949 595 030	949 595 198	949 595 032
Típusazonosító	HK956970FB	HK884400FS	HK884400FG	HK683320FG	HK874400FB	HK764400FB
Főzőlap típusa	Teljes indukciós	Teljes indukciós	Teljes indukciós	Teljes indukciós	Teljes indukciós	Teljes indukciós
Keret	–	–	–	–	–	–
Keret típusa	4 oldalon lekerekített	4 oldalon lekerekített	4 oldalon lekerekített	4 oldalon lekerekített	4 oldalon lekerekített	4 oldalon lekerekített
Üveg színe	Fekete	Ezüst	Sötétszürke	Sötétszürke	Fekete	Fekete
Vezérlés	Elektronikus	TFT-kijelző	TFT-kijelző	TFT-kijelző	Elektronikus	Csúszókapcsolós
Vezérlésoptionok	Maradékhő-kijelzés 3 lépésben, hangjelzés, automatikus felmelegítés, gyorsfűző, hídfunció, Chef mód (híd móddal kezdődik), gyermekzár, Count up időzítő, öko időzítő, billentyűzár, percszámláló, hangjelzés kikapcsolás, Stop+go, időzítő	Maradékhő-kijelzés 3 lépésben, hangjelzés, automatikus felmelegítés, gyorsfűző, gyermekzár, Count up időzítő, öko időzítő, billentyűzár, percszámláló, maradékhő-kijelzés, hangjelzés kikapcsolás, Stop+go, időzítő	Maradékhő-kijelzés 3 lépésben, hangjelzés, automatikus felmelegítés, gyorsfűző, gyermekzár, Count up időzítő, öko időzítő, billentyűzár, percszámláló, maradékhő-kijelzés, hangjelzés kikapcsolás, Stop+go, időzítő	Maradékhő-kijelzés 3 lépésben, hangjelzés, automatikus felmelegítés, gyorsfűző, hídfunció, gyermekzár, Count up időzítő, öko időzítő, billentyűzár, percszámláló, maradékhő-kijelzés, hangjelzés kikapcsolás, Stop+go, időzítő	Maradékhő-kijelzés 3 lépésben, hangjelzés, automatikus felmelegítés, gyorsfűző, gyermekzár, Count up időzítő, öko időzítő, grill, billentyűzár, percszámláló, maradékhő-kijelzés, hangjelzés kikapcsolás, Stop+go, időzítő	Maradékhő-kijelzés 3 lépésben, hangjelzés, automatikus felmelegítés, gyorsfűző, gyermekzár, Count up időzítő, öko időzítő, billentyűzár, percszámláló, maradékhő-kijelzés, hangjelzés kikapcsolás, Stop+go, időzítő
Biztonság	Automatikus kikapcsolás	Automatikus kikapcsolás	Automatikus kikapcsolás	Automatikus kikapcsolás	Automatikus kikapcsolás	Automatikus kikapcsolás
Bal első zóna	Indukciós	Indukciós	Indukciós	Indukciós	Indukciós	Indukciós
Bal első zóna teljesítménye/átmérője	2300/3200 W/ 180x210 mm	2300/3200 W/ 210 mm	2300/3200 W/ 210 mm	2300/3200 W/ 210 mm	2300/3200 W/ 210 mm	2300/3200 W/ 210 mm
Bal hátsó zóna	Indukciós	Indukciós	Indukciós	Indukciós	Indukciós	Indukciós
Bal hátsó zóna teljesítménye/átmérője	2300/3200 W/ 180x210 mm	2300/3200 W/ 210 mm	2300/3200 W/ 210 mm	2300/3200 W/ 210 mm	2300/3200 W/ 210 mm	2300/3200 W/ 210 mm
Középső első zóna	Indukciós	–	–	–	–	–
Középső első zóna teljesítménye/átmérője	2300/3200 W/ 180x210 mm	–	–	–	–	–
Középső hátsó zóna	Indukciós	–	–	–	–	–
Középső hátsó zóna teljesítménye/átmérője	2300/3200 W/ 180x210 mm	–	–	–	–	–
Jobb első zóna	Indukciós	Indukciós	Indukciós	–	Indukciós	Indukciós
Jobb első zóna teljesítménye/átmérője	2300/3200 W/ 180x210 mm	2300/3200 W/ 210 mm	2300/3200 W/ 210 mm	–	2300/3200 W/ 210 mm	2300/3200 W/ 210 mm
Jobb hátsó zóna	Indukciós	Indukciós	Indukciós	Kétkörös, kör alakú, indukciós	Indukciós	Indukciós
Jobb hátsó zóna teljesítménye/átmérője	2300/3200 W/ 180x210 mm	2300/3200 W/ 210 mm	2300/3200 W/ 210 mm	1800/2800/3500/ 3700 W/180/280 mm	2300/3200 W/ 210 mm	2300/3200 W/ 210 mm
Teljesítmény (W)	11 100	7400	7400	7400	7400	7400
Feszültség (V)	220-240	220-240	220-240	220-240	220-240	220-240
Beépíthetőség	Beépíthető	Beépíthető	Beépíthető	Beépíthető	Beépíthető	Beépíthető
Szélesség (mm)	910	780	780	590	780	710
Mélység (mm)	520	520	520	520	520	520
Beépítési magasság (mm)	50	55	55	55	50	55
Kivágás szélessége (mm)	880	750	750	560	750	680
Kivágás mélysége (mm)	490	490	490	490	490	490

Gázfőzőlapok

Crystal Line



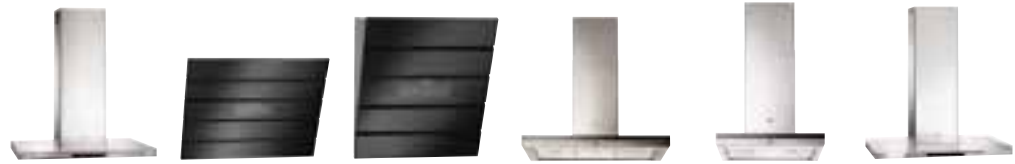
Modell	HG795440XB	HG694340XB	HG654320NM	HC452400EB	HC451220EB	HC451500EB
Termékszám (PNC)	949 630 479	949 620 721	949 620 811	941 560 804	941 560 805	941 560 806
Típusazonosító	HG795440XB	HG694340XB	HG654320NM	HC452400EB	HC451220EB	HC451500EB
Főzőlap típusa	Gáz	Gáz	Gáz	Teljes indukciós	Teljes indukciós	Teljes indukciós
Keret	Rozsdamentes acél	Rozsdamentes acél	–	–	–	–
Keret típusa	Promise XL	Promise XL	–	4 oldalon lekerékített	4 oldalon lekerékített	4 oldalon lekerékített
Üveg színe	Fekete	Fekete	–	Fekete	Fekete	Fekete
Vezérlés	Gomb	Gomb	Gomb	Kristály, elektronikus	Kristály, elektronikus	Kristály, elektronikus
Vezérlésoptionok	–	–	–	Maradékhő-kijelzés 3 lépésben, hangjelzés, automatikus felmelegítés, gyorsfőző, hídfunció, gyermekzár, Count up időzítő, öko időzítő, billentyűzár, percszámláló, maradékhő-kijelzés, hangjelzés kikapcsolás, Stop+go, időzítő	Maradékhő-kijelzés 3 lépésben, hangjelzés, automatikus felmelegítés, gyorsfőző, gyermekzár, Count up időzítő, öko időzítő, billentyűzár, percszámláló, maradékhő-kijelzés, hangjelzés kikapcsolás, Stop+go, időzítő	Maradékhő-kijelzés 3 lépésben, hangjelzés, hangjelzés ki/be, gyorsfőző, gyermekzár, Count up időzítő, öko időzítő, billentyűzár, percszámláló, hangjelzés kikapcsolás, Stop+go, időzítő
Elektromos szikragyújtás	Vezérlőgombbal	Vezérlőgombbal	Vezérlőgombbal	–	–	–
Edénytartó	3, öntöttvas	2, öntöttvas	2, öntöttvas	–	–	–
Biztonság	Égésbiztosító	Égésbiztosító	Égésbiztosító	Automatikus kikapcsolás, gyermekzár, billentyűzár	Automatikus kikapcsolás, gyermekzár, billentyűzár	Automatikus kikapcsolás, gyermekzár, billentyűzár
Bal első zóna	Gázégő	Gázégő	Gázégő	–	–	–
Bal első zóna teljesítménye/átmérője	1800 W/70 mm	1000 W/54 mm	2000 W/70 mm	–	–	–
Bal hátsó zóna	Gázégő	Gázégő	Gázégő	–	–	–
Bal hátsó zóna teljesítménye/átmérője	1800 W/70 mm	2900 W/100 mm	2000 W/70 mm	–	–	–
Középső első zóna	–	–	–	Indukciós	Indukciós, Paella	Indukciós
Középső első zóna teljesítménye/átmérője	–	–	–	2300/3200 W/170x265 mm	1800/2800/3500/3700 W/180/280 mm	2300 W/ 3200 W/300 mm
Középső hátsó zóna	Háromkoronás égő	–	–	Indukciós	–	–
Középső hátsó zóna teljesítménye/átmérője	3800 W/122 mm	–	–	2300/3200 W/170x265 mm	–	–
Jobb első zóna	Gázégő	Gázégő	Gázégő	–	–	–
Jobb első zóna teljesítménye/átmérője	1000 W/54 mm	1800 W/70 mm	1000 W/54 mm	–	–	–
Jobb hátsó zóna	Gázégő	Gázégő	Gázégő	–	–	–
Jobb hátsó zóna teljesítménye/átmérője	1800 W/70 mm	1800 W/70 mm	3000 W/100 mm	–	–	–
Teljesítmény	–	–	–	3700	3700	3200
Maximális gázteljesítmény (W)	10 200	7500	8000	–	–	–
Feszültség (V)	230	230	230	220-240	220-240	220-240
Beépíthetőség	Beépíthető	Beépíthető	Beépíthető	Beépíthető	Beépíthető	Beépíthető
Szélesség (mm)	696	576	594	360	360	360
Mélység (mm)	516	516	510	520	520	520
Beépítési magasság (mm)	50	54	33	55	55	125
Kivágás szélessége (mm)	680	560	560	340	340	340
Kivágás mélysége (mm)	490	490	480	490	490	490

Crystal Line



HC452020EB	HC452600EB
941 560 803	941 560 807
HC452020EB	HC452600EB
Üvegkerámia	Teljes indukciós
-	-
4 oldalon lekerekített	4 oldalon lekerekített
Fekete	-
Kristály, elektronikus	Kristály, elektronikus
Maradékhő-kijelzés 3 lépésben, hangjelzés, automatikus felmelegítés, gyermekzár, Count up időzítő, öko időzítő, billentyűzár, percszámláló, maradékhő-kijelzés, hangjelzés kikapcsolás, Stop, Stop+go, időzítő	Maradékhő-kijelzés 3 lépésben, hangjelzés, hangjelzés ki/be, gyermekzár, tisztító program, Count up időzítő, öko időzítő, billentyűzár, percszámláló, maradékhő-kijelzés, hangjelzés kikapcsolás, hőmérséklet, időzítő
-	-
-	-
Automatikus kikapcsolás, gyermekzár	Automatikus kikapcsolás, gyermekzár, billentyűzár
Hagyományos	-
1200 W/ 145 mm	-
-	-
-	-
-	Indukciós
-	1400 W/ 1x145 mm
-	Indukciós
-	1400 W/ 1x145 mm
-	-
-	-
Hagyományos, háromkörös	-
800/1600/2300 W/ 120/175/210 mm	-
3500	2800
-	-
220-240	220-240
Beépíthető	Beépíthető
360	360
520	520
38	55
340	340
490	490

Sziget Kéményes



Modell	X91384MIO	X69453BV0	X66453BV0	DD6490-M	DD6460-M	X99384MD0
Termékszám (PNC)	942 492 460	942 492 465	942 492 464	942 492 479	942 492 480	942 492 459
Típusazonosító	X91384MIO	X69453BV0	X66453BV0	DD6490-M	DD6460-M	X99384MD0
Beszállító védjegye	AEG	AEG	AEG	AEG	AEG	AEG
Terméktípus	Szagelszívó	Szagelszívó	Szagelszívó	Szagelszívó	Szagelszívó	Szagelszívó
Levegőelvezetés	150	150	150	150	150	150
Teljesítmény (max.)	640	490	490	470	470	640
Teljesítmény (intenzív)	800	560	560	530	530	800
Vezérlés típusa	Digitális csúszókapcsoló	Érintőkapcsolós üvegfelület	Érintőkapcsolós üvegfelület	Elektronikus	Elektronikus	Digitális csúszókapcsoló
Kivezetés	Van	Van	Van	Van	Van	Van
Szűrő típusa	Rozsdamentes acél	Alumíniumkazetta	Alumíniumkazetta	Alumíniumkazetta	Alumíniumkazetta	Rozsdamentes acél
Zsírszűrő	3	2	2	3	2	3
Zsírszűrő-telítettség kijelzés	Van	Van	Van	Nincs	Nincs	Nincs
Szénszűrő	Sztenderd	Sztenderd	Sztenderd	Sztenderd	Sztenderd	Sztenderd
Szénszűrő-telítettség kijelzés	Van	Van	Van	No	No	Van
Szénszűrő típusa	EFF72	EFF62	EFF62	EFF72	EFF72	EFF72
Világítás teljesítménye	2,5	20	20	20	20	2,5
Égők száma	4	2	2	2	2	2
Világítás típusa	LED	Halogén	Halogén	Halogén	Halogén	LED
Sebességfokozat	Fokozatmentes	3 + intenzív	3 + intenzív	4	4	Fokozatmentes
Zajszint (max.) [dB(A)]	68	60	60	63	63	68
Zajszint (min.) [dB(A)]	38	46	46	46	46	38
Zajszint intenzív módban [dB(A)]	72	64	64	66	66	72
Zajszint (max.) levegőkeringetés módban [dB(A)]	67	59	59	62	62	67
Zajszint (min.) levegőkeringetés módban [dB(A)]	37	45	45	45	45	37
Távírányító	Nincs	Nincs	Nincs	Nincs	Nincs	Nincs
Levegőkeringetés	Van	Van	Van	Van	Van	Van
Beépítés módja	Szigetes	Kéményes	Kéményes	Kéményes	Kéményes	Kéményes
Magasság (mm)	760	–	–	780	780	785
Szélesség (mm)	998	898	598	898	598	898
Mélység (mm)	696	361	361	470	470	470

Teleszkópos Álkürtőbe építhető



X69453MD0	X66453MD0	DK9660-M	DK3160-M	DF6260ML/1	DL6250-ML
942 492 458	942 492 456	942 122 637	942 122 754	942 122 522	942 122 535
X69453MD0	X66453MD0	DK9660-M	DK3160-M	DF6260ML/1	DL6250-ML
AEG	AEG	AEG	AEG	AEG	AEG
Szagelszívó	Szagelszívó	Szagelszívó	Szagelszívó	Szagelszívó	Szagelszívó
150	150	150	150	150	120
470	470	510	375	420	390
530	530	650	-	610	-
Érintőkapcsolós üvegfelület	Érintőkapcsolós üvegfelület	Elektronikus érintőkapcsoló	Mechanikus csúszókapcsoló	Mechanikus csúszókapcsoló	Csúszókapcsoló
Van	Van	Van	Van	Van	Van
Rozsdamentes acél	Rozsdamentes acél	Alumíniumkazetta	Alumíniumkazetta	Alumíniumkazetta	Alumínium
3	2	2	2	2	1
Van	Van	Van	Nincs	Nincs	Nincs
Sztenderd	Sztenderd	1, tartozék, hosszú élettartamú	2, tartozék	1, tartozék, hosszú élettartamú	1, tartozék, hosszú élettartamú
Van	Van	Van	Nincs	Nincs	Nincs
EFF72	EFF72	type150	type47	type150	type150
20	20	20	28	9	11
2	2	2	2	2	1
Halogén	Halogén	Halogén	Halogénégő	Energiatakarékos izzó	Energiatakarékos izzó
3 + intenzív	3 + intenzív	4	3	3 + intenzív	Fokozatmentes
63	63	62,2	59,5	58	71
46	46	46,7	42	49	51
66	66	67,3	-	65	-
62	62	69,9	63	67	69
45	45	58	45,5	53	51
Nincs	Nincs	Nincs	Nincs	Nincs	Nincs
Van	Van	Van	Van	Van	Van
Kéményes	Kéményes	Kéményes	Kéményes	Teleszkópos	Álkürtőbe építhető
785	785	800	560	38	142
898	598	598	598	599	548
470	470	470	450	295	302

Alulfagyasztós kombinált hűtők



Modell	SCS91800F0	SCS81800F0	SCZ71800F0	SCN71800F0	SCS71800F0	SCT51800S0
Termékszám (PNC)	925 701 702	925 701 699	925 703 683	925 699 705	925 701 698	925 771 747
Beszállító védjegye	AEG	AEG	AEG	AEG	AEG	AEG
Termékazonosító	SCS91800F0	SCS81800F0	SCZ71800F0	SCN71800F0	SCS71800F0	SCT51800S0
Terméktípus	Hűtőszekrény-fagyasztó	Hűtőszekrény-fagyasztó	Hűtőszekrény-fagyasztó	Hűtőszekrény-fagyasztó	Hűtőszekrény-fagyasztó	Hűtőszekrény-fagyasztó
Energihatékonysági osztály	A+++	A++	A+	A+	A+	A+
Éves energiafogyasztás kWh/év energiafogyasztás 24 órás szabványos teszt eredmények alapján. A tényleges energiafogyasztás függ a készülék elhelyezésétől és használatának módjától.	156	230	294	311	307	309
Hűtőtér nettó űrtartalma (l)	205	205	133	162	205	210
Fagyasztótér csillagbesorolása	****	****	****	****	****	****
Fagyasztótér nettó űrtartalma (l)	75	70	47	78	70	58
Fagyasztótér-technológia	Statikus	Statikus	Statikus	No Frost	Statikus	No Frost
Hőmérséklet-emelkedési idő (óra)	24	24	24	25	24	21
Fagyasztókapacitás (kg/24 óra)	13	13	8	10	13	4
Klímaosztály	SN-N-ST-T (Ezt a készüléket 10 °C és 43 °C környezeti hőmérsékleten való használatra tervezték.)	SN-N-ST-T (Ezt a készüléket 10 °C és 43 °C környezeti hőmérsékleten való használatra tervezték.)	SN-N-ST (Ezt a készüléket 10 °C és 38 °C környezeti hőmérsékleten való használatra tervezték.)	SN-N-ST-T (Ezt a készüléket 10 °C és 43 °C környezeti hőmérsékleten való használatra tervezték.)	SN-N-ST-T (Ezt a készüléket 10 °C és 43 °C környezeti hőmérsékleten való használatra tervezték.)	SN-N-ST-T (Ezt a készüléket 10 °C és 43 °C környezeti hőmérsékleten való használatra tervezték.)
Zajszint [dB(A)]	34	35	40	38	35	40
Kivitel	Beépíthető	Beépíthető	Beépíthető	Beépíthető	Beépíthető	Beépíthető
Méreték, mag.xszél.xmély. (mm)	1764x556x542	1764x556x542	1764x556x542	1773 x 540x547	1764x556x542	1772x540x547
Nettó súly (kg)	60	60	71	60,5	60	57,5



SCS51800S0

925 692 907

AEG

SCS51800S0

Hűtőszekrény-
fagyasztó

A+

310

210

70

Statikus

24

4

SN-N-ST-T (Ezt a készüléket 10 °C és 43 °C környezeti hőmérsékleten való használatra tervezték.)

36

Beépíthető

1772x540x547

57

60 cm, beépíthető

60 cm, teljesen beépíthető



Modell	F99015IM0P	F88060IM0P	F78020IM0P	F65040IM0P	F99015VI0P	F88060VI0P
Termékszám (PNC)	911 428 008	911 427 001	911 424 096	911 424 093	911 438 008	911 437 001
Beszállító védjegye	AEG	AEG	AEG	AEG	AEG	AEG
Típusazonosító	F99015IM0P	F88060IM0P	F78020IM0P	F65040IM0P	F99015VI0P	F88060VI0P
Terméktípus	Mosogatógép	Mosogatógép	Mosogatógép	Mosogatógép	Mosogatógép	Mosogatógép
Kapacitás (szabványos terítékben kifejezve normál tisztítási ciklus esetében)	12	12	12	12	12	12
Energiahatékonysági osztály	A+	A+	A++	A++	A+	A+
Éves energiafogyasztás kWh/év energiafogyasztás, amely 280hideg vízű tisztítási cikluson és az alacsony villamosenergia-fogyasztású üzemmódokon alapszik. A tényleges energiafogyasztás a készülék üzemeltetési módjától függ.	279	279	256	256	279	279
Szabványos ciklus energiafogyasztása (kWh)	0,99	0,99	0,91	0,88	0,99	0,99
Energiafogyasztás kikapcsolt üzemlétesben (W)	0,1	0,1	0,1	0,1	0,1	0,1
Energiafogyasztás bekapcsolt hagyott üzemlétesben (W)	0,1	0,1	0,1	0,1	0,1	0,1
Éves vízfogyasztás Liter/év vízfogyasztás, amely 280 normál tisztítási cikluson alapszik. A tényleges vízfogyasztás a készülék üzemeltetési módjától függ.	2744	2744	2745	2745	2744	2744
Szárítóhatékonysági osztály Szárítóhatékonysági osztály a G-től (legkevesebb hatékony) A-ig (leghatékonyabb) terjedő skálán	A	A	A	A	A	A
Referenciaprogram Az alapprogramként megjelölt normál tisztítási ciklus, amelyre a címkén és az adatlapon található tájékoztatás vonatkozik, hogy a program átlagosan szennyezett konyhai edények tisztítására alkalmas, valamint hogy az energia- és vízfogyasztás együttes figyelembevétele esetén ez a leghatékonyabb program.	Eco 50	Eco 50	Eco 50	Eco 50	Eco 50	Eco 50
Programidő normál tisztítási ciklus esetén (min)	170	170	170	155	170	170
Bekapcsolt hagyott üzemlétes időtartama (min.)	10	10	10	10	10	10
Zajsztint [dB(A)]	39	41	44	46	39	41
Kivitel	Beépíthető	Beépíthető	Beépíthető	Beépíthető	Teljesen beépíthető	Teljesen beépíthető
Méretek, mag.xszél.xmély. (mm)	818x596x575	818x596x575	818x596x575	818x596x575	818x596x550	818x596x550
Nettó súly (kg)	49,2	49	39,51	39,51	50,5	39,52

45 cm, beépíthető

45 cm, teljesen beépíthető



F55000VI0P	F54030VI0	F88400IM0P	F55400IM0P	F88400VI0P	F78400VI0P	F55400VI0P
911 436 007	911 535 039	911 667 001	911 663 001	911 677 001	911 674 001	911 676 001
AEG	AEG	AEG	AEG	AEG	AEG	AEG
F55000VI0P	F54030VI0	F88400IM0P	F55400IM0P	F88400VI0P	F78400VI0P	F55400VI0P
Mosogatógép	Mosogatógép	Mosogatógép	Mosogatógép	Mosogatógép	Mosogatógép	Mosogatógép
12	12	9	9	9	9	9
A+	A+	A+	A	A+	A+	A
279	286	214	237	214	220	237
0,99	0,99	0,76	0,84	0,76	0,78	0,84
0,1	0,1	0,1	0,1	0,1	0,1	0,1
0,1	1,9	0,1	0,1	0,1	0,1	0,1
3024	3640	2270	2380	2270	2270	2380
A	A	A	A	A	A	A
Eco 50	Eco 50	Eco 50	Eco 50	Eco 50	Eco 50	Eco 50
155	155	177	161	177	177	161
10	-	10	10	10	10	10
47	49	43	49	43	45	49
Teljesen beépíthető	Teljesen beépíthető	Beépíthető	Beépíthető	Teljesen beépíthető	Teljesen beépíthető	Teljesen beépíthető
818x596x550	818x596x555	818x446x575	818x446x575	818x446x550	818x446x550	818x446x550
40	34,1	35,5	33,5	35	34,3	33

Mosó-szárító gép



Modell	L61470WDBI
Termékszám (PNC)	914 606 020
Terméktípus	Mosó-szárító
Beszállító védjegye	AEG
Típusazonosító	L61470WDBI
Energiaosztály	B
Energiafogyasztás mosás/szárítás (kWh)	5,67
Energiafogyasztás mosás (kWh)	1,05
Mosási hatékonyság	A
Visszamaradó nedvesség (%)	52
Maximális centrifuga-fordulatszám ford./perc	1400
Maximális töltőtömeg (kg)	7
Szárítási kapacitás (kg)	4
Vízfogyasztás (l)	99
Vízfogyasztás – pamut 60 °C program	49
Szekrényszáraz pamutprogram ideje	320
Éves energiafogyasztás – mosás/szárítás (kWh)	1134
Éves vízfogyasztás – mosás/szárítás (l)	19 800
Éves energiafogyasztás – mosás (kWh)	210
Éves vízfogyasztás mosás (l)	9800
Zajszint – mosás [dB(A)]	56
Zajszint – centrifuga [dB(A)]	74
Zajszint – szárítás [dB(A)]	62
Kivitel	Beépíthető

Electrolux Lehel Kft.
1142 Budapest, Erzsébet királyné útja 87.
Telefon: (1) 467-3200
Fax: (1) 467-3204
www.aeg-electrolux.hu

Tanácsadás és értékesítés

A modellek és technikai paramétereik előzetes jelzés nélkül megváltozhatnak. A képek színei némileg eltérhetnek a valóságtól. Műszaki változások joga fenntartva. Az esetlegesen előforduló nyomdai hibákért felelősséget nem vállalunk. Katalógusunkat a legnagyobb körültekintéssel készítettük, hogy elkerüljük az esetleges hibákat. Ha ennek ellenére mégis pontatlanságot talál, kérjük, jelezze. Azokat a hibákat, amelyekről tudomást szerzünk, rövid időn belül honlapunkon korrigáljuk (www.aeg-electrolux.hu).

Az EU Bizottsága 2010. év végén új rendeletet hozott a háztartási gépek energiafogyasztásának mérése és címkézése kapcsán. Az új fogyasztási adatok 2012 folyamán frissülnek, így különböző kiadványok eltérő adatokat tartalmazhatnak.