



BEÉPÍTHETŐ KÉSZÜLÉKEK

MŰSZAKI
SZAKKERESKEDÉSEK
2014-2015

A tökéletes ételkészítés művészet és tudomány egyszerre.

A legújabb technológiai megoldásokkal és széles termékválasztékkal támogatjuk Önt ebben.

Elég ránézni MaxiSense® indukciós főzőlapjainkra, melyek intelligensen alkalmazkodnak főzési szokásaihoz vagy ProCombi gőzsütőinkre, melyekben már otthon is olyan ételleket készíthet, mintha étteremben vacsorázna.

Egy baráti összejövetel sem jelent mostantól problémát, hiszen az új ProClean mosogatógépekbe akár 15 terítéknyi mosatlant is bepakolhat, és a törékeny borospoharaknak is van elég hely.



BEÉPÍTHETŐ HÁZTARTÁSI KÉSZÜLÉKEK 2014–2015

1		2		3	
BEVEZETÉS	4	SÜTÉS, FŐZÉS	12	MOSOGATÁS	56
		ProCombi gőzsütők	17	60 cm széles, beépíthető mosogatógépek	62
		MaxiKlasse™	21	60 cm széles, teljesen beépíthető mosogatógépek	64
		Mikrohullámú sütők	26	45 cm széles, beépíthető mosogatógépek	66
		Indukciós főzőlapok	34	45 cm széles, teljesen beépíthető mosogatógépek	67
		Kerámia főzőlapok	42		
		Gázfőzőlapok	45		
		Kiegészítők	49		
		Szagelszívók	51		
4		5		6	
HŰTÉS, FAGYASZTÁS	68	MOSÁS, SZÁRÍTÁS	78	MŰSZAKI TÁBLÁZATOK	82
Alulfagyasztós kombinált hűtők	74	Mosó-szárító gép	80		

MINDIG EGY LÉPÉSSSEL MÁSOK ELŐTT

ProClean mosogatógépek, akár 15 terítéssel



Gyönyörű szagelszívók



MINDIG
ELŐREBB
JÁRUNK, MERT
MINDIG ELSŐK
AKARUNK LENNI

Folyamatosan őrizzük vezető szerepünket újításainkkal – az első indukciós főzőlap (1987) megtervezésétől a mai, minden eddiginél rugalmasabban használható MaxiSense® indukciós főzőlapokig. Azok számára, akik a legújabb technológiai megoldásokat keresik a tökéletes eredmény elérése érdekében, elérhetővé tettük a gőzpárolást háztartási sütőinkben. És amikor eljön a mosogatás ideje, ProClean mosogatógépeink nem csupán 15 terítéknyi edénynek adnak helyet, de a törékeny, kényes üveg poharak számára is a legnagyobb biztonságot nyújtják.

Mosógépeink fejlesztésével sem állunk le egy pillanatra sem. Ma az ÖKOMix mosógépünk új sztenderdeket állít fel a ruhák ápolása, a kíméletes mosás területén, a csendes működésben és a hatékonyságban. Ez a leghatékonyabb mosógép a piacon.



A sütés új szintje: a ProCombi gőzsütő



10 DOLOG, AMIBEN ELSŐK VOLTUNK:

- 1910: Az első elektromos tűzhely
- 1912: Az első elektromos árammal működő hűtőszekrény
- 1950: Az első mosógép
- 1952: Az első beépíthető hűtőszekrény
- 1959: Az első kombi hűtőszekrény
- 1964: Az első szárítógép
- 1987: Az első indukciós főzőlap
- 1997: Az első hőszivattyús szárítógép
- 2012: Az első energiatakarékos hőszivattyús szárítógépcsalád
- 2013: Az első sztenderd méretű SousVide programos sütő

Gyors, rugalmas MaxiSense®Plus főzőlap



AEG

17:33
0:27
90°C



COMPETENCE

TISZTA,
PRECÍZ,
GŐZ



Gőzben párolni az ételeket az egyik legősibb módja a sütésnek – és máig az egyik legjobb. Különösen akkor, ha ezt a fejlett AEG technológia kínálja kényelmes, és precízen szabályozható környezetében lehet megtenni. És ha a gőzhöz még forró levegő is társul, az eredmény egyszerűen nem is lehet tökéletesebb.

GŐZI! DE MENNYI?

Soha nem volt még ennyire finom

Belül omlós, kívül ropogós... Sok-sok étel így lenne tökéletes. De hogy lehet abban biztos, hogy mindig ilyen lesz? A ProCombi gőzsütővel ez igazán egyszerű. A gőz csodálatosan szaftosra párolja az ételt, egészen a közepéig, miközben a forró levegő finom ropogós réteget és ínycsiklandóan gusztusos aranybarna színt ad neki kívül.



100%

Magas páratartalom a lágy húsú halakhoz, rizshez, kuskuszhoz és zöldségekhez.



25%

Az ideális beállítás porhanyós-ropogós vörös húsokhoz, szárnyasokhoz, kenyér- vagy pitesütéshez.

A könnyű húsú halaknak, a kuskuszhoz vagy a zöldségeknek a Vital program (100% gőz) lehet a megfelelő választás. Egy klasszikus sült elkészítéséhez nélkülözhetetlen egy kivételesen erős és sokoldalú hagyományos sütő. A ProCombi gőzsütő képes mindezt, egyetlen kifinomult készülékben.



50%

Fele-fele arányban gőz és forró levegő a készletek felmelegítéséhez vagy a fagyasztott ételek elkészítéséhez.



Hőlégkeveréses sütés

Hagyományos sütés, pirítás vagy grillezés a klasszikus színekhez és ízekhez.

TÖKÉLETES RUGALMASSÁG

Mi az AEG-nél hiszünk abban, hogy lehetőséget kell teremtenünk arra, hogy Ön a legmodernebb háztartási gépekkel tudja felszerelni konyháját. Azért mutatunk be mindig újabb és újabb megoldásokat, hogy Ön mindig kiváló eredményt érhessen el.

Gyors, precíz és biztonságos

A gyors, precíz és biztonságos MaxiSense® indukciós főzőlapok kiváló teljesítményt nyújtanak, mellyel még teljesebb lesz a főzés élménye. Amikor bekapcsol egy MaxiSense® főzőlapot, az azonnal az edényt, illetve annak tartalmát kezdi melegíteni, nem a főzőzónát – így az biztonságosan hideg marad. Az edény azonnal elkezd melegedni, a hőfokot pedig nagyon pontosan lehet szabályozni. Ráadásul a MaxiSense® főzőlapok zónái automatikusan igazodnak a főzőedény méretéhez és formájához, hogy egyenletesen főjön meg az étel. Csak arra kell figyelnie, hogy az edény alja takarja a keresztet.

A legsokoldalúbb főzőlap

A többféle méretben – akár 80 cm széles –, és akár 5 zónás változatban is kapható MaxiSense®Plus főzőlapok még nagyobb rugalmassággal segítenek Önnek a hatékony főzésben. Amellett, hogy a zónák azonnal alkalmazkodnak az edény méretéhez és formájához, a MaxiSense®Plus termékcsalád minden főzéssel kapcsolatos elvárásra képes megoldást adni.

4 zóna egyben

A FlexiBridge egy 4 részes főzőfelület, melyen gyakorlatilag bármekkora edényt használhat.



Tudta?

Az indukciós főzőlapok gyorsabbak, biztonságosabbak és energiatakarékosabbak, mint a hagyományos kerámia főzőlapok.

RUGALMAS
FŐZŐZÓNÁINKON
ELFÉRNEK
A LEGKISEBB ÉS
LEGNAGYOBB
EDÉNYEK IS.

AEG



STOP
+
GO



0 3 5 8 10 14 P



0 3 5 8 10 14 P

INDUCT

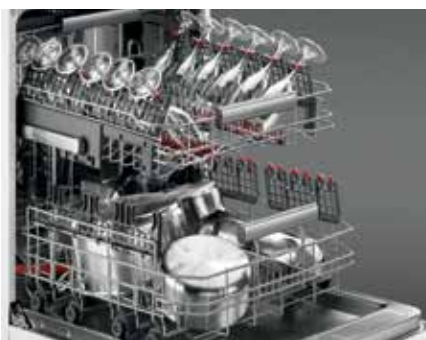
:88:





TÖKÉLETES VÉDELEM AZ ÜVEGPOHARAKNAK

Az új generációs ProClean™ mosogatógépekkel egyszerűen elmosogathatja a lábosokat, a serpenyőket, de még az üvegpoharakat is. Az 5 szintről érkező vízpermet, az extra, szatelit vízkar és a töltethez igazodó programok gondoskodnak arról, hogy az edények mindig tökéletesen tiszták legyenek. Még a törékeny üvegpoharak is.



Tudta?

Az új, kivethető evőeszköztartó tálcának és az új, még nagyobb és funkcionálisabb belső térnek köszönhetően még egyszerűbb lett az edények ki- és bepakolása.

Több hely és rugalmasság

ProClean™ mosogatógépeinkben minden piszkos edénynek megvan a helye, mérettől és formától függetlenül. Az XXL méretű pakolótérbe akár 15 terítéknyi edény is befér. Ezért a ProClean™ modellek a piac legnagyobb pakolótérrel bíró mosogatógépei – miközben külső méreteik nem változtak, így nem foglalnak el nagyobb helyet a konyhában.

Tökéletes védelem a poharaknak

Most már a legvékonyabb üvegpoharakat is biztonságosan tisztíthatja a gépben. A speciális üvegprogram, a pohárrögzítő gumitüskék és gumikarok, melyek stabilan a helyükön tartják a poharakat, kivételesen biztonságos mosogatást tesznek lehetővé.

SoftGrip

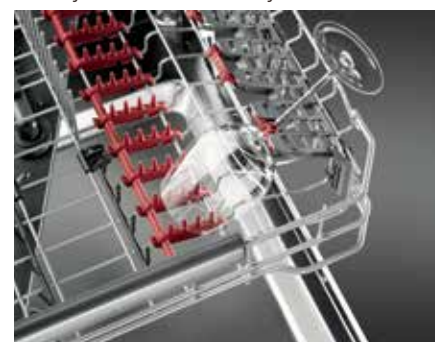
A gumikarok stabilan fogják az üvegpoharak szárát, így azok nem borulnak fel, így nem is törhetnek össze.

SoftSpikes®

A gumitüskék finoman, de erősen tartják helyükön az üvegpoharakat.

Üvegprogram

Megóvja a poharakat a karcolástól, és ragyogóan tisztára mos minden üvegedényt. A SoftGrip gumikarok és a SoftSpikes® gumitüskék pedig stabilan tartják a poharakat, hogy ne boruljanak fel és ne törjenek össze.



SÜTÉS, FŐZÉS



Sütők

ProCombi gőzsütők	17
MaxiKlasse™ sütők	21
Beépíthető mikrohullámú sütők	26

Főzőlapok

Indukciós főzőlapok	34
Kerámia főzőlapok	42
Gázfőzőlapok	45
Kiegészítők sütőkhöz és főzőlapokhoz	49

Szagelszívók

Szagelszívók	51
--------------	----

AEG

160°C

01 5

COMPETENCE



Sütők

Minden konyhának a sütő a szíve, ahol a hő alkímiai csodaként dolgozik, s a nyers alapanyagokból csodálatos ételeket és ízeket varázsol.

Jelmagyarázat



Sütő gőzprogrammal



Soft Motion
– finoman csukódó
ajtó



Mikrohullám + grill



20%-kal nagyobb
tepsi



IsoFront Plus
– 3 rétegű, nem
melegedő ajtó



Mikrohullám



ThermiC° Air
aerodinamikus
ventilátor



IsoFront Top
– 4 rétegű, nem
melegedő ajtó



Grill



OptiFlex sütősin



Maghőmérő
(húshőmérő)



A-10%
energiaosztály



A-20%
energiaosztály



A-30%
energiaosztály



AEG

OK

Water icons and temperature indicators (°C)

COMPETENCE

ProCombi gőzsütők

Tanuljon a séfektől! Használjon egyszerre gőzt és forró levegőt sütés közben! Az ízek minden falatnál tökéletesek lesznek – és hamarabb elkészül az étel. A ProCombi gőzsütőben készült ételek belül puhák és szaftosak lesznek, kívül pedig ropogósra és aranybarnára sülnek.



Gőz és forró levegő egy programban

Az Interval+ program egy kevés gőzt (25%) kombinál a hagyományos sütéssel, így csodálatosan szaftosak lesznek az ételek. Az Interval program (50% gőz) tökéletes választás sütéshez és melegítéshez is.



Vital program

A 100% gőzprogrammal kihasználhatja a gőzpárolás erejét, így ízletes és egészséges ételt készíthet, melyek megőrzik ásványianyag- és vitamintartalmuk nagy részét. Tökéletes halételek, rizs vagy párolt zöldségek készítéséhez.



Forró levegő és grill

A ProCombi a hagyományos grillezést is kulináris magaslatokba emeli. Sütés vagy pirítás közben a ThermiC° Air rendszer biztosítja az egyenletes hőmérsékletet a sütőtér minden sarkában.

ProCombi gőzsütők

BS7314421M

ProCombi gőzsütő kombinált gőzprogramokkal. A gőz és forró levegő kombinációjával egészséges és finom ételeket készíthet. A sült húskok ropogós, aranybarna kérget kapnak, miközben belül szaftosak maradnak. De értékelni fogja akkor is, amikor halat, zöldségköretet, tésztát vagy süteményt készít. Profi technológia a háztartásban. A ProSight érintőképernyős, piktogramos kijelzővel pedig igazán látványos és egyszerű a sütő programozása.

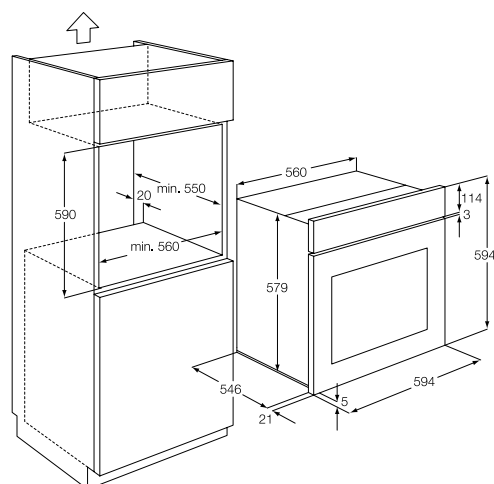


ProfiSteam multifunkciós gőzsütő 3 gőzprogrammal

- MaxiKlasse™ sütő extra nagy sütőtérrel
- Sütőfunkciók: alsó sütés; grill; grill + alsó sütés; grill + alsó sütés (80 °C fix); grill + alsó sütés + légkeverés; grill + légkeverés; körfűtőszál + alsó sütés + légkeverés; körfűtőszál + légkeverés; körfűtőszál + légkeverés (30 °C fix); körfűtőszál + légkeverés (nedves); körfűtőszál + légkeverés (LTC); gőz + légkeverés (100); gőz + körfűtőszál + légkeverés (25/75); gőz + körfűtőszál + légkeverés (50/50)
- ProSight™ kijelző érintővezérléssel
- 4 rétegű ajtóüveg
- Soft Motion™ – finoman csukódó ajtó
- Thermi°CAir ventilátor
- Teleszkópos sütősín
- Hűhőmérő
- Beépített receptek száma: 25
- Beépített memória: 1 saját recept elmentése
- Hőmérsékleti tartomány: 30–230 °C
- 3 sütési szint, 5 polcpozíció
- Gyerekzár
- Sütővilágítás: 2; oldalt halogén; fent halogén
- Tartozékok: 1 szürke zománc zsírfelfogó tálca; 1 szürke zománc sütőtálca; 2 részes párolóedény
- 2 inox grillrács

*20%-kal kevesebb energiát fogyaszt, mint az EU 2002/40/EC direktíva szerint meghatározott A energiasztály határértéke (1 kWh a ≥ 65 l kapacitású sütőknél)

Méret, mag. x szél. x mély. (mm):
590x560x550





AEG

160°C

OK

COMPETENCE



MaxiKlasse™

A MaxiKlasse™ sütőkben több a hely a tökéletes eredményhez – kategóriájukban a legnagyobb sütőtérrel rendelkeznek, akár 9 szinten lehet bennük sütni. A ThermiC° Air rendszer gondoskodik arról, hogy a forró levegő a sütőtér minden pontján (még a sarkokban is) egyenletesen áramoljon, s így mindig tökéletesre süljön az étel.



A ThermiC° Air ereje

Az új, aerodinamikus ventilátortakaró elemen keresztül intenzíven áramlik a levegő a sütőtérbe. A hatékony forrólevegő-keringtetés miatt rövidebb a sütési ciklus, és akár 20 °C-kal alacsonyabb hőmérséklet is elég az ételek elkészítéséhez.



Több hely a sütéshez

A MaxiKlasse™ sütők MaxiTray tepsivel készülnek. Ez a legnagyobb sütőtepsi a piacon. A 20%-kal nagyobb felületen több aprósüteményt lehet egyszerre megsütni, s mindegyik tökéletes színű és egyformán ropogós lesz.



Húshőmérő

Egyszerűen csak szúrja az étel közepébe a húshőmérőt, s amikor az étel elkészül, a sütő kikapcsol. Ideális rakott ételekhez, sültetekhez vagy tésztában sült ételek elkészítéséhez.

BP7314621M

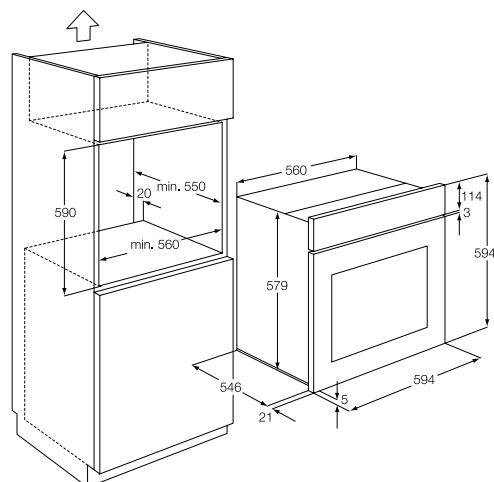
Az extra nagy sütőtérben egy nagy dagadót vagy egy pulykát is megsüthet. Az érintőkapcsolós LCD-kijelzőn megtalál minden fontos információt: az időt, a sütőprogramot és a hőmérsékletet. Ráadásul ez a sütő még ki is takarítja magát. A pirolitikus tisztítás során minden ételmaradék hamuvá ég, amit már csak ki kell törölnie egy nedves kendővel.



Pyroluxe®Plus sütő 3 pirolitikus programmal

- Multifunkciós sütő körfűtőszállal
- MaxiKlasse™ sütő extra nagy sütőtérrel
- Sütőfunkciók: alsó sütés; grill; grill + alsó sütés; grill + alsó sütés (80 °C fix); grill + alsó sütés + légkeverés; grill + légkeverés; körfűtőszál + alsó sütés + légkeverés; körfűtőszál + légkeverés; körfűtőszál + légkeverés (30 °C fix); körfűtőszál + légkeverés (nedves); körfűtőszál + légkeverés (LTC)
- ProSight™ kijelző érintővezérléssel
- 4 rétegű ajtóüveg
- **Soft Motion™** – finoman csukódó ajtó
- **Thermi°CAir** ventilátor
- Teleszkópos sütősín
- Húshőmérő
- Beépített receptek száma: 20
- Beépített memória: 1 saját recept elmentése
- Hőmérsékleti tartomány: 30–300 °C
- 3 sütési szint, 5 polcpozíció
- Gyerekzár
- Sütővilágítás: 2; oldalt halogén; fent halogén
- Tartozékok: 1 szürke zománc zsírfelfogó tálca; 1 szürke zománc sütőtálca
- 1 inox grillrács

*30%-kal kevesebb energiát fogyaszt, mint az EU 2002/40/EC direktíva szerint meghatározott A energiasztály határértéke (1 kWh a ≥ 65 l kapacitású sütőknél)



Méret, mag. x szé. x mély. (mm):
590x560x550

BP5013021M



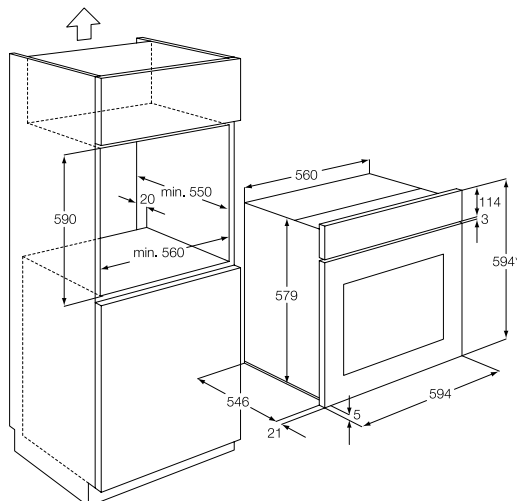
Pyroluxe®Plus sütő 2 pirolitikus programmal

- Multifunkciós sütő körfűtőszállal
- MaxiKlasse™ sütő extra nagy sütőtérrel
- Sütőfunkciók: alsó sütés; grill; grill + alsó sütés; grill + légkeverés; körfűtőszál + alsó sütés + légkeverés; körfűtőszál + légkeverés; körfűtőszál + légkeverés (30 °C fix); körfűtőszál + felső sütés + légkeverés
- **OptiSight™** kijelző
- Süllyesztett gombok
- 4 rétegű ajtóüveg
- **Thermi°CAir** ventilátor
- Teleszkópos sütősin
- Hőmérsékleti tartomány: 30–300 °C

- 3 sütési szint, 5 polcpozíció
- Gyerekzár
- Sütővilágítás: 1; fent halogén
- Tartozékok: 1 szürke zománc sütőtálca; 1 szürke zománc zsírfelfogó tálca
- 1 króm grillrács

*20%-kal kevesebb energiát fogyaszt, mint az EU 2002/40/EC direktíva szerint meghatározott A energiasztály határértéke (1 kWh a ≥ 65 l kapacitású sütőknél)

Méret, mag. x szél. x mély. (mm):
590x560x550



*alappalattal együtt

BE7314421M



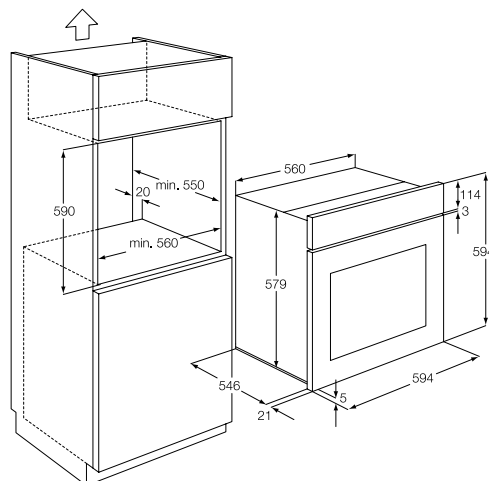
MaxiKlasse™ sütő extra nagy sütőtérrel

- Multifunkciós sütő körfűtőszállal
- Sütőfunkciók: alsó sütés; grill; grill + alsó sütés; grill + alsó sütés (80 °C fix); grill + alsó sütés + légkeverés; grill + légkeverés; körfűtőszál + alsó sütés + légkeverés; körfűtőszál + légkeverés; körfűtőszál + légkeverés (30 °C fix); körfűtőszál + légkeverés (nedves); körfűtőszál + légkeverés (LTC)
- **ProSight™** kijelző érintővezérléssel
- 4 rétegű ajtóüveg
- **Soft Motion™** – finoman csukódó ajtó
- **Thermi°CAir** ventilátor

- Teleszkópos sütősin
- Hűshőmérő
- Beépített receptek száma: 20
- Beépített memória: 1 saját recept elmentése
- Hőmérsékleti tartomány: 30–300 °C
- 3 sütési szint, 5 polcpozíció
- Gyerekzár
- Sütővilágítás: 2; oldalt halogén; fent halogén
- Tartozékok: 1 szürke zománc sütőtálca; 1 szürke zománc zsírfelfogó tálca
- 1 króm grillrács

*30%-kal kevesebb energiát fogyaszt, mint az EU 2002/40/EC direktíva szerint meghatározott A energiasztály határértéke (1 kWh a ≥ 65 l kapacitású sütőknél)

Méret, mag. x szél. x mély. (mm):
590x560x550



*alappalattal együtt

BE5013421M



MaxiKlasse™ sütő extra nagy sütőtérrel

- Multifunkciós sütő körfűtőszállal
- **OptiSight™** kijelző
- Süllyesztett gombok
- 3 rétegű ajtóüveg
- **Thermi°CAir** ventilátor
- Teleszkópos sütősín
- Hőmérsékleti tartomány: 30–300 °C
- 3 sütési szint, 5 polcpozíció
- Gyerekzár
- Sütővilágítás: 1; fent halogén
- Tartozékok: 1 szürke zománc sütőtálca; 1 szürke zománc zsírfelfogó tálca
- 1 króm grillrács

*20%-kal kevesebb energiát fogyaszt, mint az EU 2002/40/EC direktíva szerint meghatározott A energiasztály határértéke (1 kWh a ≥ 65 l kapacitású sütőknél)

BE4013421M



MaxiKlasse™ sütő extra nagy sütőtérrel

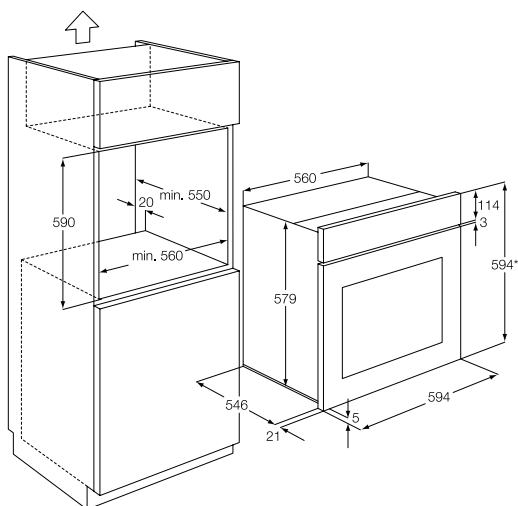
- Multifunkciós sütő körfűtőszállal
- Sütőfunkciók: alsó sütés; légkeverés + sütővilágítás; grill; grill + felső sütés; grill + felső sütés + légkeverés; sütővilágítás; körfűtőszál + alsó sütés + légkeverés; körfűtőszál + légkeverés; alsó + felső sütés
- **UniSight™** kijelző érintővezérléssel
- Süllyesztett gombok
- 3 rétegű ajtóüveg
- **Thermi°CAir** ventilátor
- Teleszkópos sütősín
- Hőmérsékleti tartomány: 50–275 °C
- 3 sütési szint, 5 polcpozíció

- Gyerekzár
- Sütővilágítás: 1; fent halogén
- Tartozékok: 1 szürke zománc sütőtálca; 1 szürke zománc zsírfelfogó tálca
- 1 króm grillrács

*20%-kal kevesebb energiát fogyaszt, mint az EU 2002/40/EC direktíva szerint meghatározott A energiasztály határértéke (1 kWh a ≥ 65 l kapacitású sütőknél)

Méret, mag. x szél. x mély. (mm):

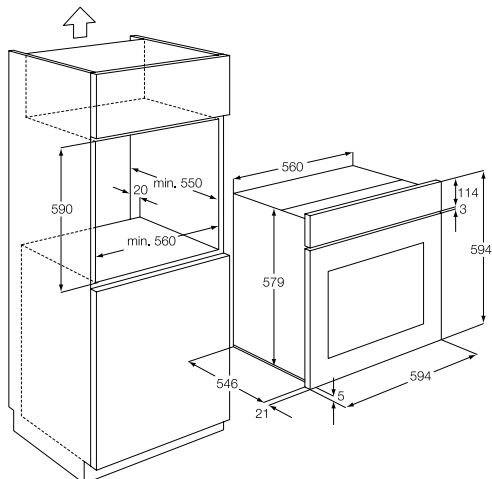
590x560x550



*alappal együtt

Méret, mag. x szél. x mély. (mm):

590x560x550



*alappal együtt

BE3003021M



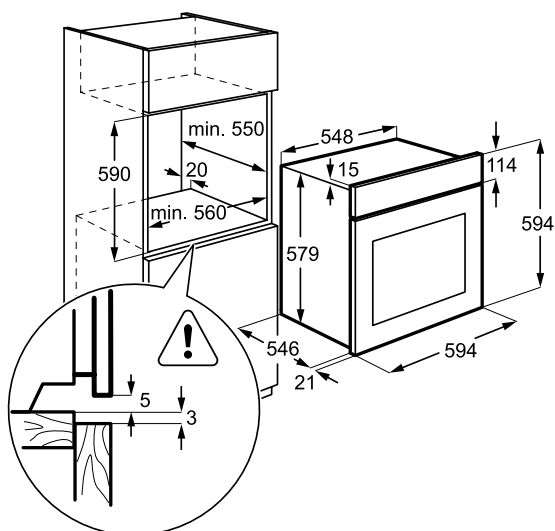
MaxiKlasse™ sütő extra nagy sütőtérrel

- Multifunkciós sütő körfűtőszállal
- Sütőfunkciók: alsó sütés; grill; grill + alsó sütés + légkeverés; grill + légkeverés; grill + felső sütés; sütővilágítás; körfűtőszál + légkeverés; alsó + felső sütés
- UniSight™ kijelző
- Süllyesztett gombok
- 3 rétegű ajtóüveg
- ThermiCAir ventilátor
- Oldalvezető sín
- Hőmérsékleti tartomány: 50–250 °C
- 3 sütési szint, 5 polcpozíció
- Sütővilágítás: 1; oldalt hátul

- Tartozékok: 1 szürke zománc sütőtálca; 1 szürke zománc zsírfelfogó tálca
- 1 króm grillrács

*20%-kal kevesebb energiát fogyaszt, mint az EU 2002/40/EC direktíva szerint meghatározott A energiasztály határértéke (1 kWh a ≥ 65 l kapacitású sütőknél)

Méret, mag. x szél. x mély. (mm):
600x560x550



BC3331302M



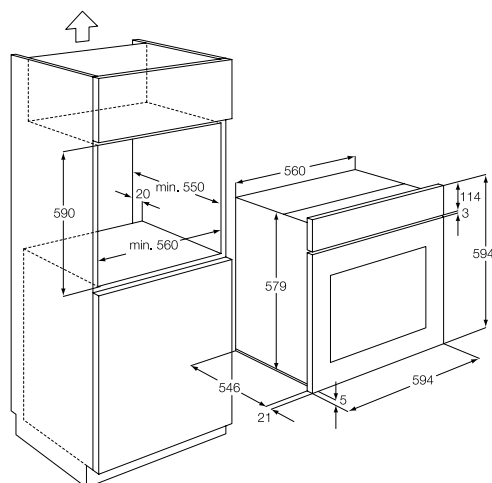
MaxiKlasse™ katalitikus sütő extra nagy sütőtérrel

- Multifunkciós sütő körfűtőszállal
- Katalitikus tisztítás
- Sütőfunkciók: alsó sütés; grill; grill + alsó sütés + légkeverés; grill + felső sütés; sütővilágítás; körfűtőszál + légkeverés; alsó + felső sütés
- UniSight™ kijelző
- Süllyesztett gombok
- 3 rétegű ajtóüveg
- ThermiCAir ventilátor
- Oldalvezető sín
- Hőmérsékleti tartomány: 50–250 °C
- 3 sütési szint, 5 polcpozíció
- Sütővilágítás: 1; oldalt hátul

- Tartozékok: 1 szürke zománc sütőtálca; 1 szürke zománc zsírfelfogó tálca
- 1 króm grillrács

*10%-kal kevesebb energiát fogyaszt, mint az EU 2002/40/EC direktíva szerint meghatározott A energiasztály határértéke (1 kWh a ≥ 65 l kapacitású sütőknél)

Méret, mag. x szél. x mély. (mm):
600x560x550



*alapzattal együtt

MCD2664E-M

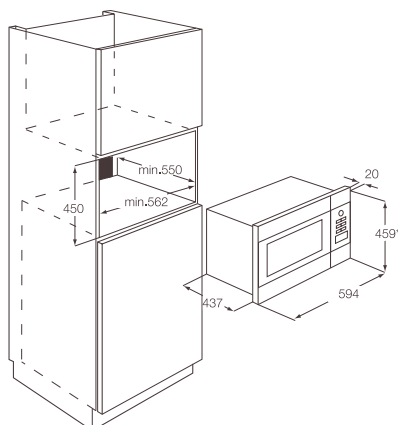


Beépíthető mikrohullámú sütő

- Rozsdamentes acél kivitel
- Elektronikus vezérlés
- Digitális óra: 12–24 h
- 5 teljesítményfokozat
- 26 literes, rozsdamentes sütőtér
- Kvarcgrill
- Kiolvasztás: súly alapján
- Automata programok
- Sütési módok: mikrohullám, grill, mikrohullám és grill
- Hangjelzés a program végén
- Ajtónyitás nyomógombbal, oldalra nyíló
- Mikrohullám-teljesítmény: 900 W
- Grillteljesítmény: 1000 W
- Világítás: 25 W
- Forgótányér: üveg, 325 mm

Méret, mag. x szél. x mély. (mm):

450x562x500



*a keret felfelés és lefelé is kilóg 5 mm-rel

MC1763E-M

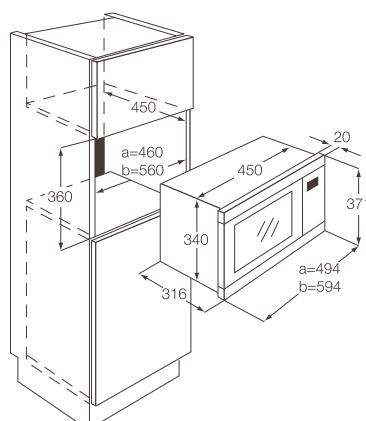


Beépíthető mikrohullámú sütő

- Rozsdamentes acél kivitel
- Elektronikus vezérlés
- Digitális kijelző
- Digitális óra: 12–24 h
- 5 teljesítményfokozat
- 17 literes, fehér sütőtér
- Kiolvasztás: súly alapján
- Automata programok
- Hangjelzés a program végén
- Ajtónyitás nyomógombbal, oldalra nyíló
- Mikrohullám-teljesítmény: 800 W
- Világítás: 25 W
- Forgótányér: üveg, 272 mm

Méret, mag. x szél. x mély. (mm):

360x562x300



*a keret felfelés és lefelé is kilóg 5 mm-rel





Főzőlapok

A főzőlap megválasztását leginkább főzési szokásaink befolyásolják, és ezek egyénenként eltérhetnek. Ezért az AEG a főzőlapok széles választékát kínálja. A gázfőzőlapok azonnali, automatikus szikragyújtással működnek, az elektromos üvegkerámia és indukciós modellek pedig a kifinomult vezérlés egy teljesen új szintjét jelentik.

Jelmagyarázat



Kerámia főzőlap



Indukciós főzőlap



Gázfőzőlap



90 cm széles



Direct Touch érintővezérlés



Direct Touch érintővezérlés körcsúszkával



TFT-vezérlés MaxiSight kijelzővel



80 cm széles



Stop & Go



Öko időzítő



Count Up időzítő



70 cm széles



WOK égő



Egykezes szikragyújtás



60 cm széles



POWER

INDUCTION



STOP
+
GO

0 3 5 8 10 14 P

0 3 5 8 10 14 P



0 3 5 8 10 14 P



0 3 5 8 10 14 P

AEG

Indukció

Az indukciós technológia a leggyorsabb, legbiztonságosabb és legenergia-takarékosabb főzési mód. Közvetlenül az edényt melegíti fel, nem kell a főzőzónát előmelegíteni. A MaxiSense® indukciós főzőlapok ezen felül még mutatósak is, karcsú, sima formatervezésükkel tökéletesen illenek a legtöbb konyhába.



Indukciós technológia

A tekercsek mágneses mezőt hoznak létre, amely igazodik a főzőedény méretéhez és formájához, így csak annak alját melegíti – a főzőzóna az edény körül nem melegszik fel. A melegítéshez használt energia 90 százaléka valóban hasznosul.



Hagyományos melegítés

Nagyon magas az energiavesztés, amikor a teljes főzőzónát és a körülötte lévő levegőt is fel kell melegíteni. A gázfőzőlapoknál a felhasznált energiának csupán 55 százaléka hasznosul.



Nincs gyorsabb

A MaxiSense® indukciós főzőlapokon minden másnál gyorsabban készül el az étel. Gyorsabban forralja fel az ételeket, mint a gáz- vagy a hagyományos elektromos főzőlap.



Precíz hőfokszabályozás

Kivételesen precízen és finoman lehet szabályozni a hőfokot. Lehet nagyon intenzív vagy éppen csak annyira meleg, hogy a csokoládét közvetlenül a serpenyőben is fel lehessen olvasztani.



Extra biztonságos

Minden AEG indukciós főzőlap automatikusan igazodik az edényhez. Érzékeli a főzőedény méretét és formáját, és csak az alját melegíti fel – az edény körül a zóna mindig hűvös marad, nem égeti meg a kezét.



AEG

INDUCTION

Power level indicators: 1, 2, 3, 4, 5, 6, 7, 8, 9, 10, 11, 12, 13, 14, 15, 16, 17, 18, 19, 20, 21, 22, 23, 24, 25, 26, 27, 28, 29, 30, 31, 32, 33, 34, 35, 36, 37, 38, 39, 40, 41, 42, 43, 44, 45, 46, 47, 48, 49, 50, 51, 52, 53, 54, 55, 56, 57, 58, 59, 60, 61, 62, 63, 64, 65, 66, 67, 68, 69, 70, 71, 72, 73, 74, 75, 76, 77, 78, 79, 80, 81, 82, 83, 84, 85, 86, 87, 88, 89, 90, 91, 92, 93, 94, 95, 96, 97, 98, 99, 100

MaxiSense®

Az AEG sokféle MaxiSense® indukciós főzőlapot kínál az indukciós technológia és a rugalmas MaxiZone főzőzónák minden előnyével.



MaxiSight család

Az első színes kijelzős főzőlap Európában. A MaxiSight kijelző egy pillanat alatt átlátható információt ad az összes főzőzóna állapotáról, az időzítőkről, a hőfokról és a folyamat jellemzőiről.



Chef mód

A főzőlap felosztható 3 nagyméretű főzőzónára: gyors és normál főzésre, illetve melegen tartásra. Az edényeket gyorsan mozgathatja a főzőzónák között, így a forrásban lévő étel pillanatok alatt lassú főzésre válthat.



MaxiSense Pure

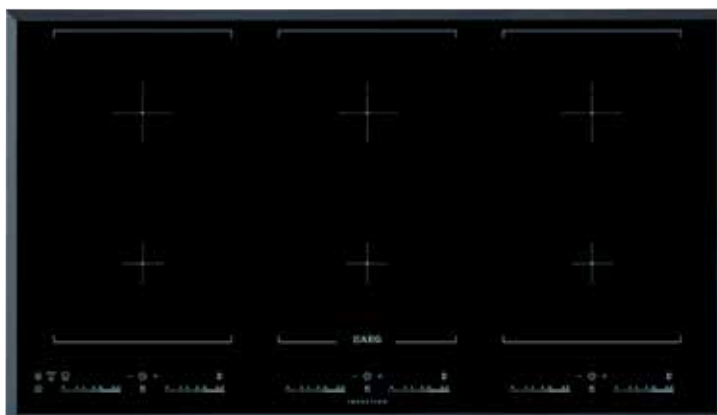
A vezérlőpanel és a főzőzónák csak akkor látszódnak, amikor szükség van rájuk. Amikor a főzőlap ki van kapcsolva, csak egy nagy tiszta, fekete felület látszik.

Indukciós főzőlapok

HK956970FB – Chef mód főzőlap

A Chef mód bekapcsolásával három eltérő hőmérsékletű, nagy főzőfelületet aktiválhat egyszerre ezen a 90 cm széles, indukciós főzőlapon.

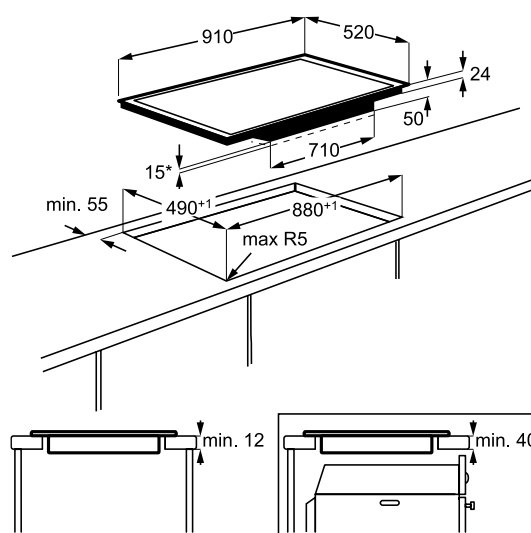
Így az edényeket anélkül mozgathatja a különböző hőmérsékletű (gyorsmelegítés, intenzív főzés, melegen tartás) felületek között, hogy azokat folyton kapcsolgatnia kellene.



Négy oldalon csiszolt indukciós főzőlap

- 6 főzőzóna (Chef mód)
- 90 cm széles
- **DirektTouch** csúszkás vezérlés, piros kijelző
- 14 teljesítményfokozat
- **Bridge** funkció
- **Booster** – gyors felfűtés
- Maradék hő-kijelzés 3 lépésben
- Egyéb funkciók:
 - EcoTimer,
 - Count-up időzítő,
 - percszámláló,
 - Stop+go,
 - funkciózár,
 - gyerekzár,
 - kikapcsolható hangjelzés

Méret, mag. x szél. x mély. (mm):
880x490x50



*Beépítés helye

HK894400FG – MaxiSight főzőlap

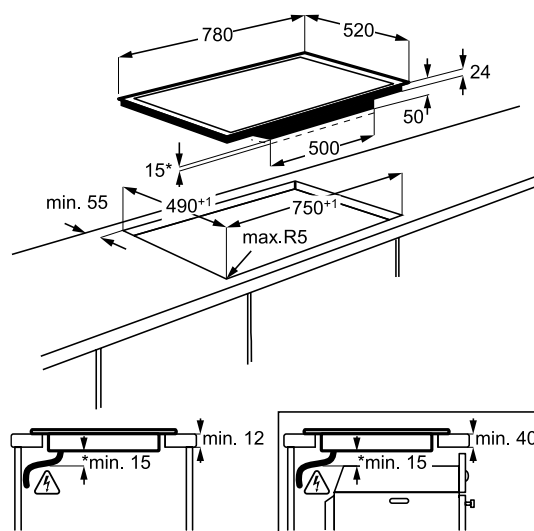
Színes MaxiSight kijelző, melyen folyamatosan nyomon követhető, hogy állnak az egyes zónák: mennyi ideje fő az étel, mennyi idő van még hátra az előre beállított programból; melyik zóna milyen hőfokozaton működik; elegendő-e az adott zónán a maradék hő a főzéshez vagy már csak melegen tartáshoz használható.



Négy oldalon csiszolt, MaxiSight® indukciós főzőlap

- 4 főzőzóna
- 80 cm széles
- TFT-kijelző
- 14 teljesítményfokozat
- **Bridge** funkció
- **Cook Assist** szenzoros sütés
- **Booster** – gyors felfűtés
- Maradék hő-kijelzés 3 lépésben
- Egyéb funkciók:
 - EcoTimer,
 - Count-up időzítő,
 - percszámláló,
 - Stop+go,
 - funkciózár,
 - gyerekzár,
 - kikapcsolható hangjelzés

Méret, mag. x szél. x mély. (mm):
750x490x50



*Beépítés helye

HK856600FB – FlexiBridge főzőlap

80 cm széles, érintőkapcsolós indukciós főzőlap, FlexiBridge zónával.

A két bal oldali főzőzónát egy gombnyomással összekapcsolhatja egy nagy főzőfelületté.

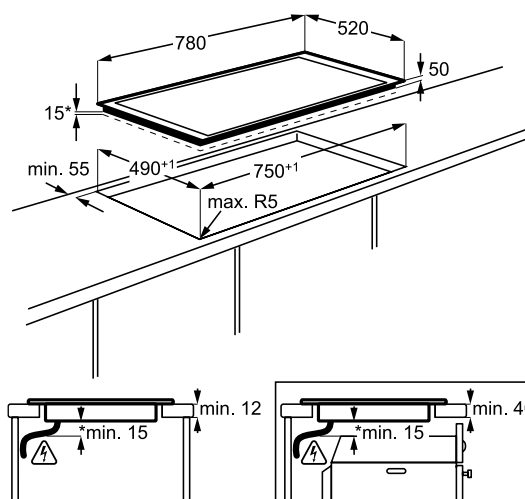
Hasznos megoldás, ha nagy vagy hosszúkás edényben főznie valamit. Ha nincs rá szükség, használhatja két önálló főzőzónaként is.



Négy oldalon csiszolt, FlexiBridge indukciós főzőlap

- 2 + 2 főzőzóna (Chef mód)
- 80 cm széles
- **DirektTouch** csúszkás vezérlés, piros kijelző
- 14 teljesítményfokozat
- **Bridge** funkció
- **Booster** – gyors felfűtés
- Maradék hő-kijelzés 3 lépésben
- Egyéb funkciók:
 - EcoTimer,
 - Count-up időzítő,
 - percszámláló,
 - Stop+go,
 - funkciózár,
 - gyerekzár,
 - kikapcsolható hangjelzés

Méret, mag. x szél. x mély. (mm):
750x490x50



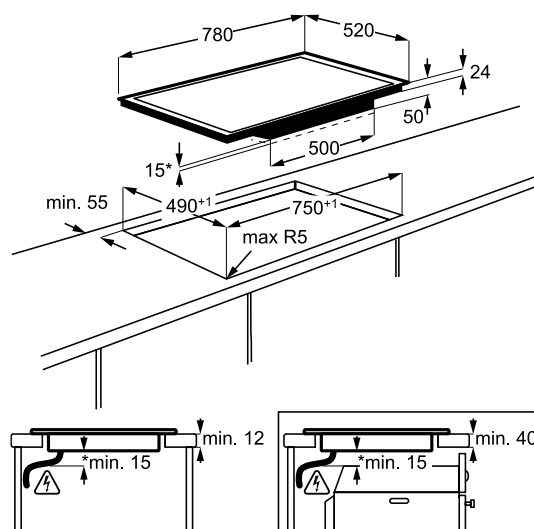
HK874400FB – MaxiSense Pure főzőlap

A MaxiSense Pure indukciós főzőlap kikapcsolt állapotban egy gyönyörű fekete üvegfelület. Nincs felfestve rá sem a kezelőfelület, sem a főzőzónák. Csak akkor válnak láthatóvá, amikor bekapcsolja a készüléket. Bármilyen méretű edényben főzhet rajta, a zónák rugalmasan igazodnak az edények formájához.



Négy oldalon csiszolt, MaxiSense® Pure indukciós főzőlap

- 4 főzőzóna
- 80 cm széles
- Körcsúszkás vezérlés, piros kijelző
- 14 teljesítményfokozat
- **Bridge funkció**
- **Booster** – gyors felfűtés
- Maradék hő-kijelzés 3 lépésben
- Egyéb funkciók:
 - EcoTimer,
 - Count-up időzítő,
 - percszámláló,
 - Stop+go,
 - funkciózár,
 - gyerekzár,
 - kikapcsolható hangjelzés



Méret, mag. x szél. x mély. (mm):
750x490x50

HK855200XB



Promise XL keretes indukciós főzőlap

- 5 főzőzóna
- 80 cm széles
- **DirektTouch** csúszkás vezérlés, piros kijelző
- 14 teljesítményfokozat
- **Booster** – gyors felfűtés
- Maradékhő-kijelzés 3 lépésben
- Egyéb funkciók: EcoTimer, Count-up időzítő, percszámláló, Stop+go, funkciózár, gyerekzár, kikapcsolható hangjelzés

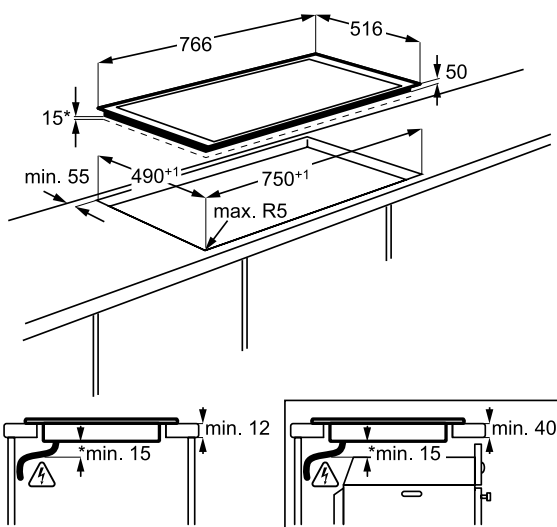
HK764400FB



Négy oldalon csiszolt indukciós főzőlap

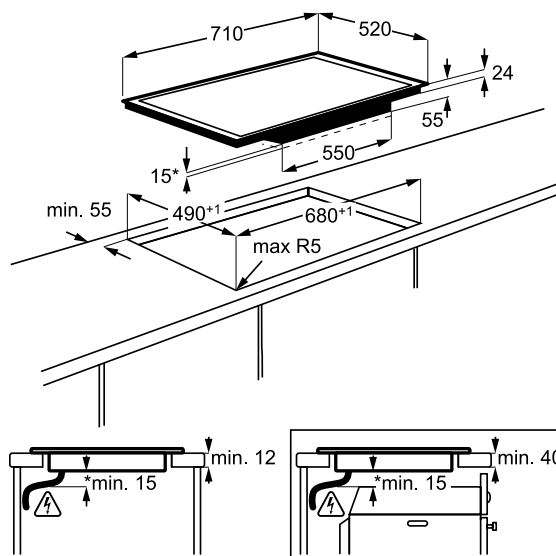
- 4 főzőzóna
- 80 cm széles
- **DirektTouch** csúszkás vezérlés (függőleges), piros kijelző
- 14 teljesítményfokozat
- **Booster** – gyors felfűtés
- Maradékhő-kijelzés 3 lépésben
- Egyéb funkciók: EcoTimer, Count-up időzítő, percszámláló, Stop+go, funkciózár, gyerekzár, kikapcsolható hangjelzés

Méret, mag. x szél. x mély. (mm):
750x490x50



*Beépítés helye

Méret, mag. x szél. x mély. (mm):
680x490x55



*Beépítés helye

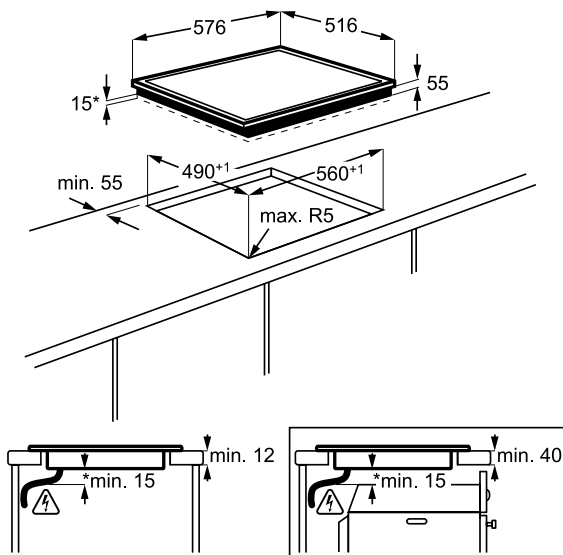
HK654400XB



Promise XL keretes indukciós főzőlap

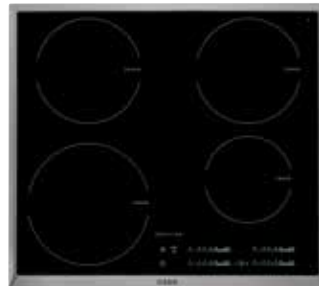
- 2 + 2 főzőzóna
- 60 cm széles
- **DirektTouch** csúszkás vezérlés, piros kijelző
- 14 teljesítményfokozat
- **Bridge** funkció
- **Booster** – gyors felfűtés
- Maradék hő-kijelzés 3 lépésben
- Egyéb funkciók: EcoTimer, Count-up időzítő, percszámláló, Stop+go, funkciózár, gyerekzár, kikapcsolható hangjelzés

Méret, mag. x szél. x mély. (mm):
560x490x55



*Beépítés helye

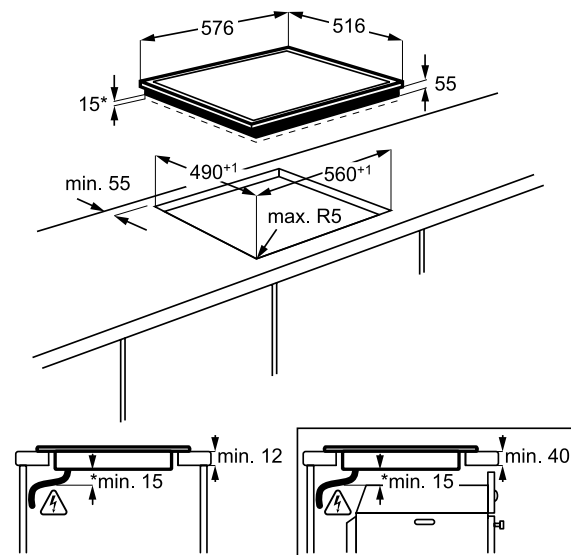
HK654200XB



Promise XL keretes indukciós főzőlap

- 4 főzőzóna
- 60 cm széles
- **DirektTouch** csúszkás vezérlés, piros kijelző
- 14 teljesítményfokozat
- **Booster** – gyors felfűtés
- Maradék hő-kijelzés 3 lépésben
- Egyéb funkciók: EcoTimer, Count-up időzítő, percszámláló, Stop+go, funkciózár, gyerekzár, kikapcsolható hangjelzés

Méret, mag. x szél. x mély. (mm):
560x490x55



*Beépítés helye

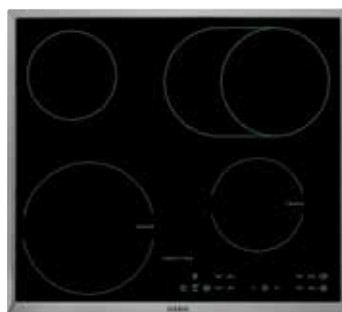
HK634200XB



Promise XL keretes indukciós főzőlap

- 4 főzőzóna
- 60 cm széles
- Piros kijelző
- 9 teljesítményfokozat
- **Booster** – gyors felfűtés
- Maradék hő-kijelzés
- Egyéb funkciók:
percszámláló, időzítő,
Stop+go, funkciózár,
gyerekzár, hangjelzés

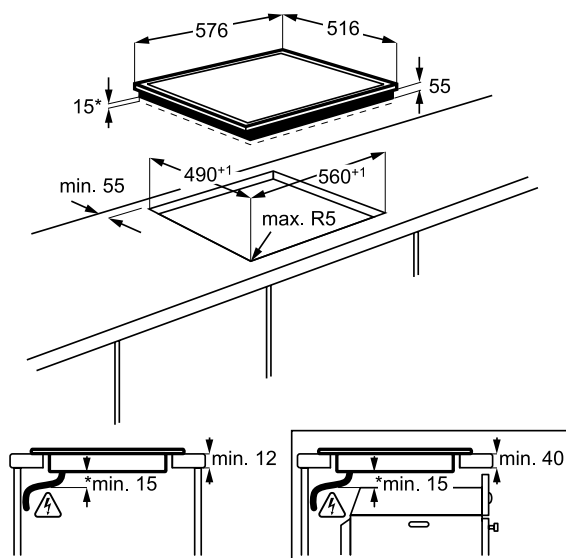
HK634150XB



Promise XL keretes félindukciós főzőlap

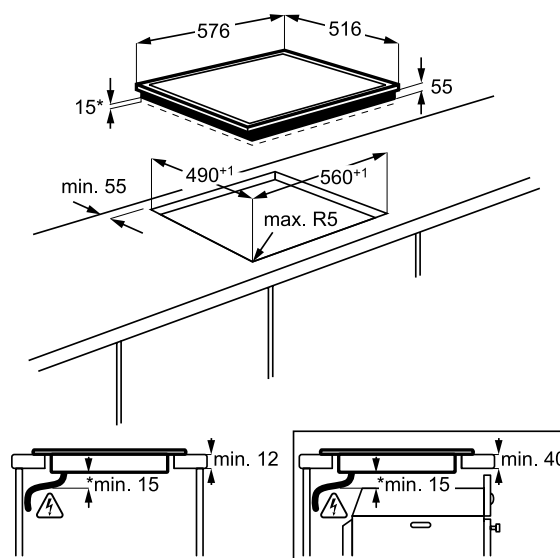
- 4 főzőzóna (egy bővíthető)
- 60 cm széles
- Piros kijelző
- 9 teljesítményfokozat
- **Booster** – gyors felfűtés
- Maradék hő-kijelzés
- Egyéb funkciók:
percszámláló, időzítő,
Stop+go, funkciózár,
gyerekzár, hangjelzés

Méret, mag. x szél. x mély. (mm):
560x490x55



*Beépítés helye

Méret, mag. x szél. x mély. (mm):
560x490x55



*Beépítés helye



HK955070XB

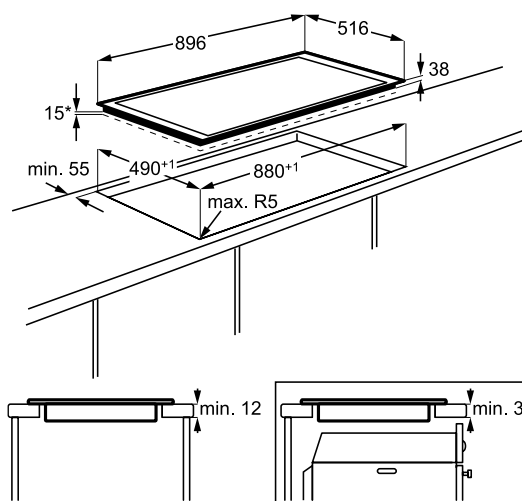
Extra széles, 5 zónás elektromos főzőlap, középen 3 körös Paella zónával. Az ovális formájú és a nagyobb méretű edényeket is kényelmesen használhatja ezen a professzionális kialakítású főzőlapon. Az OptiHeat kontroll 3 szintű maradékhő-kijelzése segít Önnek az energiatakarékos főzésben.



Promise XL keretes kerámia főzőlap

- 5 főzőzóna (egy háromkörös Paella, egy bővíthető)
- 90 cm széles
- DirektTouch csúszkás vezérlés, piros kijelző
- 14 teljesítményfokozat
- Maradékhő-kijelzés 3 lépésben
- Egyéb funkciók:
 - EcoTimer,
 - Count-up időzítő,
 - percszámláló,
 - Stop+go,
 - funkciózár,
 - gyerekzár,
 - kikapcsolható hangjelzés

Méret, mag. x szél. x mély. (mm):
880x490x50



*Beépítés helye

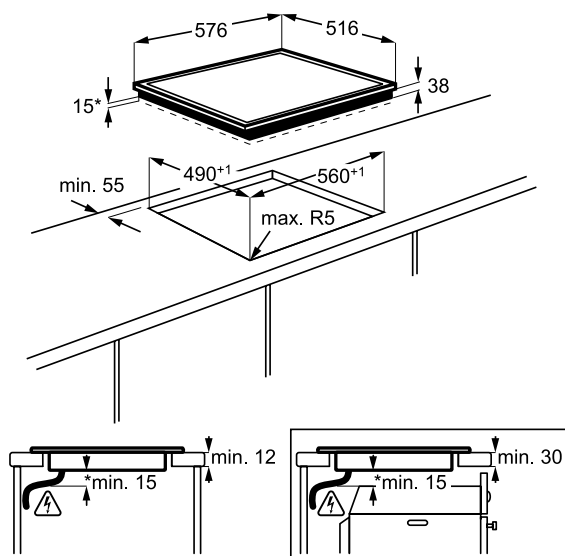
HK365407XB



Promise XL keretes kerámia főzőlap

- 4 főzőzóna (egy háromkörös, egy bővíthető)
- 60 cm széles
- DirektTouch csúszkás vezérlés, piros kijelző
- 14 teljesítményfokozat
- Maradék hő-kijelzés
- 3 lépésben
- Egyéb funkciók: EcoTimer, Count-up időzítő, percszámláló, Stop+go, funkciózár, gyerekzár, kikapcsolható hangjelzés

Méret, mag. x szél. x mély. (mm):
560x490x38



*Beépítés helye

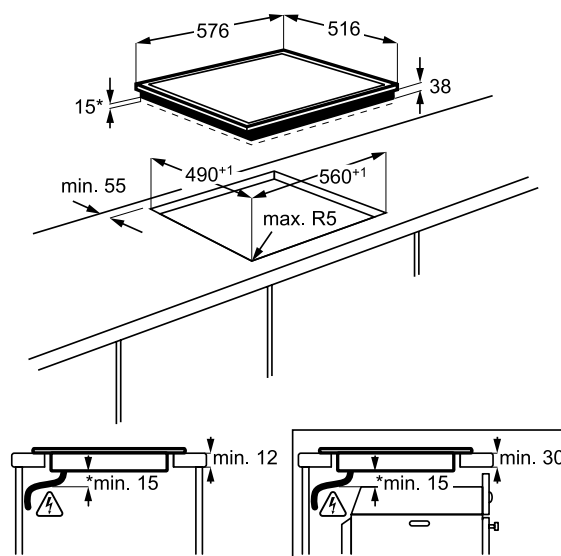
HK634021XB



Promise XL keretes kerámia főzőlap

- 4 főzőzóna (egy kétkörös)
- 60 cm széles
- Piros kijelző
- 9 teljesítményfokozat
- Maradék hő-kijelzés
- Egyéb funkciók: percszámláló, időzítő, Stop+go, funkciózár, gyerekzár, hangjelzés

Méret, mag. x szél. x mély. (mm):
560x490x38



*Beépítés helye



Gázfőzőlapok

A gázfőzőlapok gyorsan melegítenek, gazdaságosak és pontosan szabályozhatók. Formatervezésének köszönhetően központi eleme lesz a konyhájának.



Gas on Glass dizájn (gáz üvegen)

A legújabb dizájn. Stílusos öntöttvas edénytartók, sima, esztétikus üvegkerámia felületen. Sokoldalú és precíz főzés gázfőzőlapon.



Félig süllyesztett főzőlapok

Félig süllyesztett Gas on Glass főzőlapjaink azt a látszatot keltik, mintha a munkapultba lennének süllyesztve, így harmonikus képet mutatnak minden konyhában.



OptiFit® prémiumkeret

Az új OptiFit® keret egy prémium rozsdamentes acélkeret, mely megkönnyíti a beépítést és védi a főzőlap felületét.

HG795440XB

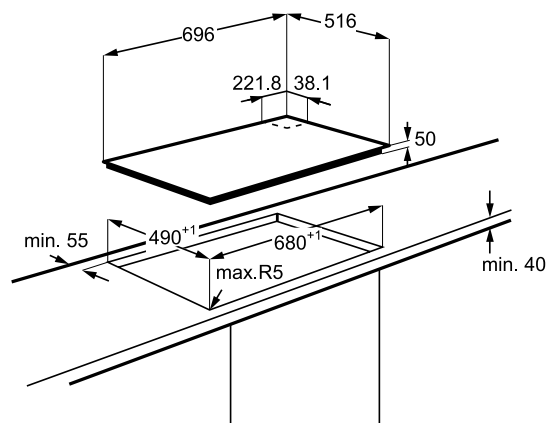
Elegáns, 5 égős Gas on Glass gázfőzőlap, nagy teljesítményű wokégővel. A kiváló teljesítmény és a gyönyörű dizájn találkozása. A kezelőpanelt LED-lámpák világítják meg, hogy mindig pontos képet kapjon a hőfokbeállításokról.



Promise XL keretes Gas on Glass főzőlap

- 5 főzőzóna (egy wok)
- 70 cm széles
- 3 öntöttvas edénytartó
- Egykezes szikragyújtás
- Forgókapcsolók elöl

Méret, mag. x szél. x mély. (mm):
680x490x50



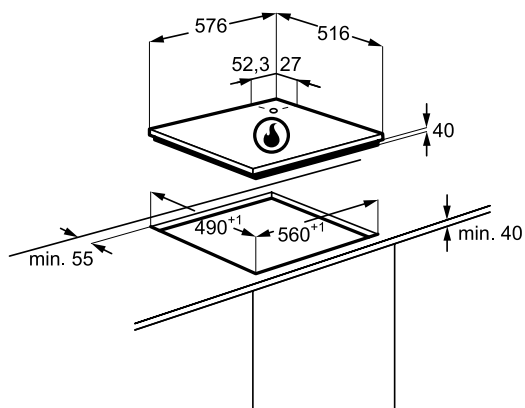
HG694340XB



Promise XL keretes Gas on Glass főzőlap

- 4 főzőzóna
- 60 cm széles
- 2 öntöttvas edénytartó
- Egykezes szikragyújtás
- Forgókapcsolók elöl

Méret, mag. x szél. x mély. (mm):
560x490x40



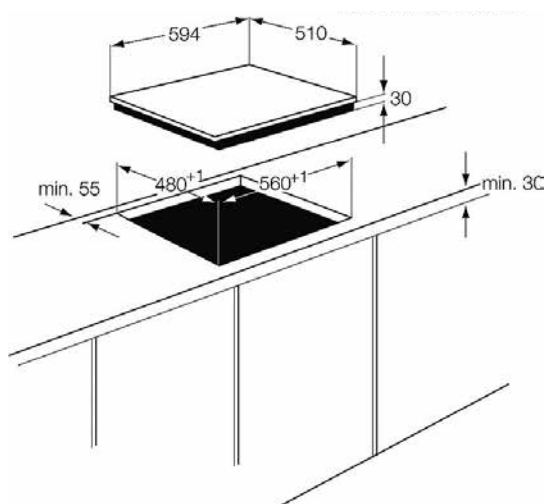
HG654320NM



Gázfőzőlap

- 4 főzőzóna
- 60 cm széles
- 2 öntöttvas edénytartó
- Egykezes szikragyújtás
- Forgókapcsolók elöl

Méret, mag. x szél. x mély. (mm):
560x480x33



MÉG TOVÁBB A TÖKÉLETESSÉG ÚTJÁN

Extra kiegészítők

Ha a legtöbbet szeretné kihozni AEG készülékeiből, nézze meg, milyen extra kiegészítőket ajánlunk sütőjéhez és főzőlapjához. Gondolta volna, hogy egy indukciós főzőlapon ugyanúgy használhat wok edényt, mint a hagyományos gáz lapokon, mindössze egy praktikus eszköz szükséges hozzá. Próbálja ki az indukciós wok szett-tet, és nem kell lemondania a távol-keleti ízekről!



Wokszett – 944 189 328



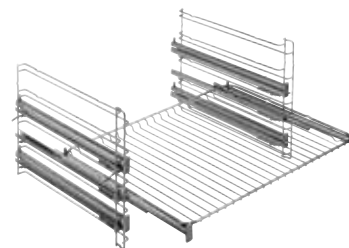
Woktartó és wokserpenyő
Indukciós főzőlapokhoz

Grill-lap – 944 189 326



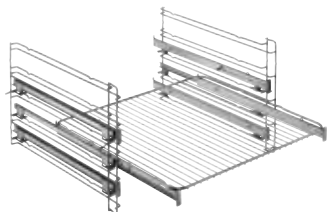
Grill-lap
Bridge funkciós indukciós főzőlapokhoz

TR3LFSTV H – 944 189 419



3 pár kihúzható sütősín
Gőzsütőkhöz

TR3LV H – 944 189 416



3 pár kihúzható sütősín
74 literes űrtartalmú sütőkhöz
(kivéve gőzsütő)

BF6060M – 942 122 570



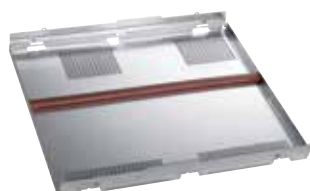
Elszívóelőlap DF6260ML-hez

PBOX-6IR – 944 189 313



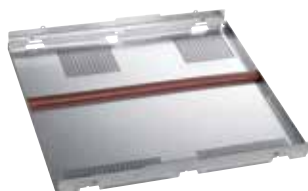
Túlmelegedés védő biztonsági alap
60 cm széles indukciós és kerámia
főzőlaphoz

PBOX-7IR8I – 944 189 314



Túlmelegedés védő biztonsági alap
70 cm széles indukciós és kerámia
főzőlaphoz, 80 cm széles indukciós
főzőlaphoz

PBOX-8R9I – 944 189 315



Túlmelegedés védő biztonsági alap
80 cm széles kerámia főzőlaphoz
és 90 cm széles indukciós főzőlaphoz

PBOX-9R – 944 189 316



Túlmelegedés védő biztonsági alap
90 cm széles kerámia főzőlaphoz



Szagelszívók

Az üveg és a rozsdamentes acél precíz egyensúlya jellemzi az AEG szagelszívókat, melyek tökéletesen illenek a konyha többi készülékéhez.

Jelmagyarázat



Légkivezetés



Érintőkapcsolós vezérlés



Levegőkeringetés



90 cm széles



60 cm széles



55 cm széles



reddot design award
winner 2013

iF design díj 2013

Elszívóink elnyerték a tekintélyes iF design díjat. Az elismert szakértőkből és dizájnerekből álló zsűri az egyedülálló formatervezési megoldásainkat értékelte a díj megítélésével.



LED-világítás

Erős, ragyogó fény vagy kellemes hangulatvilágítás? Egy érintéssel beállíthatja a megfelelő fényerőt.

DD6490-M

Tökéletes összhangban a többi
AEG készülékkel

Ez a beépíthető elszívó tökéletes
összhangban van a Neue Kollektion
többi modelljével, így egy igazán stílusos
konyhát alakíthat ki a készülékekkel.



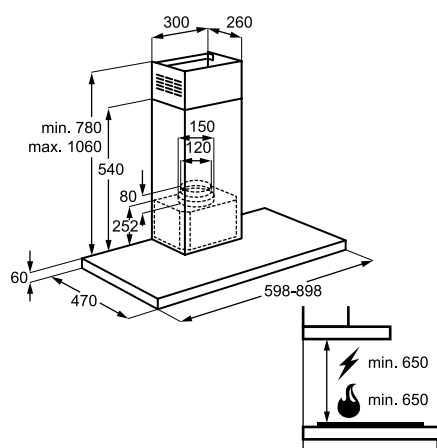
Kürtős páraelszívó

- 90 cm széles
- Rozsdamentes acél kivitel
- 1 motor
- 3 + intenzív teljesítményfokozat
- Mikrokapcsoló
- Kivezethető, keringtethető
- Világítás: 2 halogénizzó, 20 W
- Tartozékok: 3 alu zsírszűrő, pillangószelep
- Szénszűrő: rendelhető (EFF72 – 942492262)
- Távirányító: rendelhető (942492467 – RM10000)



Méret, mag. x szél. x mély. (mm):

780x898x470



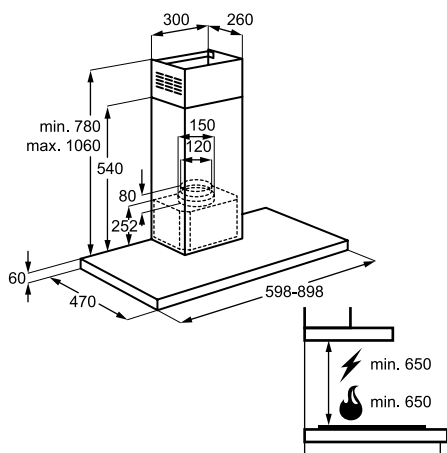
DD6460-M



Kürtős páraelszívó

- 60 cm széles
- Rozsdamentes acél kivitel
- 1 motor
- 3 + intenzív teljesítményfokozat
- Mikrokapcsoló
- Kivezethető, keringtethető
- Világítás: 2 halogénizzó, 20 W
- Tartozékok: 2 alu zsírszűrő, pillangószelep
- Szénszűrő: rendelhető (EFF72 - 942492262)
- Távirányító: rendelhető (942492467 - RM10000)

Méret, mag. x szél. x mély. (mm):
780x598x470



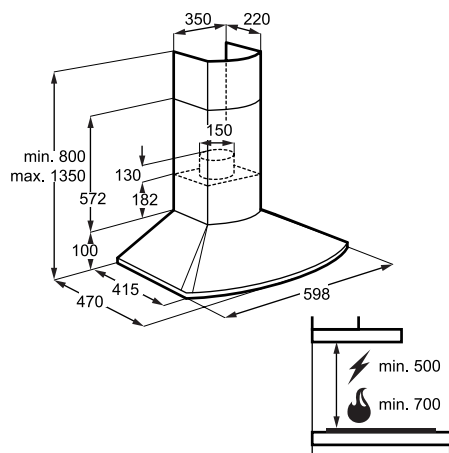
X76263MD1



Kürtős páraelszívó

- 60 cm széles
- Rozsdamentes acél kivitel
- 1 motor
- 3 + intenzív teljesítményfokozat
- Érintőkapcsoló
- Kivezethető, keringtethető
- Világítás: 2 halogénizzó, 20 W
- Tartozékok: 2 rozsdamentes acél zsírszűrő, pillangószelep
- Szénszűrő: rendelhető (type150 - 942121988)
- Zsírszűrő-telítettség kijelző

Méret, mag. x szél. x mély. (mm):
800x598x470



DK3160-M

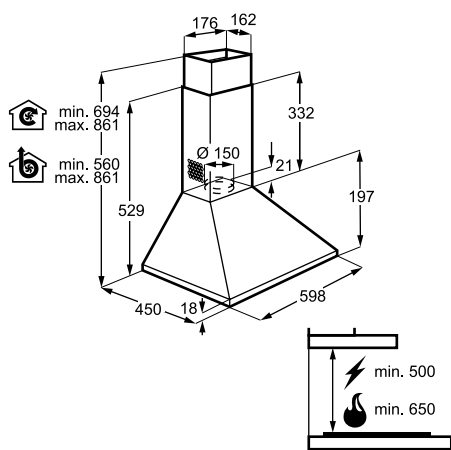


Kürtös páraelszívó

- 60 cm széles
- Rozsdamentes acél kivitel
- 1 motor
- 3 teljesítményfokozat
- Csúszókapcsoló
- Kivezethető, keringtethető
- Világítás: 2 halogénizzó, 28 W
- Tartozékok: 2 alu zsírszűrő
- Szénszűrő: rendelhető (type47 - 942122202)

Méret, mag. x szél. x mély. (mm):

560x598x450



DF6260ML

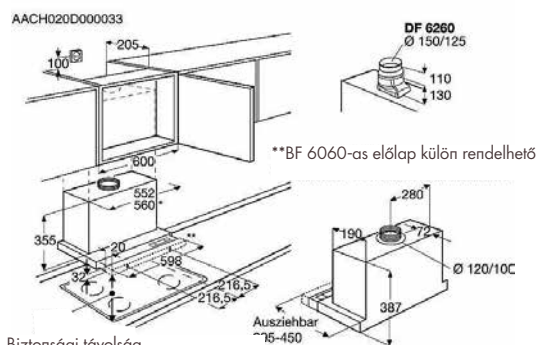


Kihúzható páraelszívó

- 60 cm széles
- 2 motor
- 3 + intenzív teljesítményfokozat
- Csúszókapcsoló
- Kivezethető, keringtethető
- Világítás: 1 kompakt fénycső, 9 W
- Tartozékok: 2 alu zsírszűrő, pillangószelep
- Szénszűrő: rendelhető (type150 - 942121988)

Méret, mag. x szél. x mély. (mm):

38x599x295



Biztonsági távolság
430 mm elektromos főzőlaptól,
650 mm gázfőzőlaptól

DL6250-ML

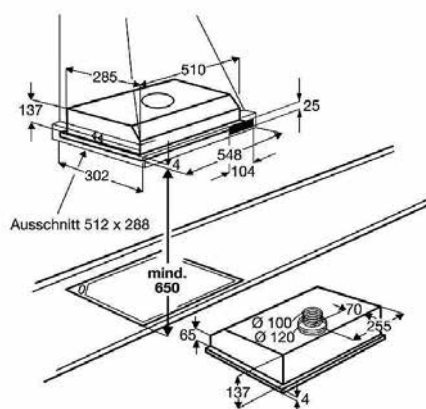


Álcüdtöbe építhető páraelszívó

- 55 cm széles
- 2 motor
- Fokozatmentes csúszókapcsoló
- Kivezethető, keringtethető
- Világítás: 1 kompakt fénycső, 11 W
- Tartozékok: 1 alu zsírszűrő
- Szénszűrő: rendelhető (type150 - 942121988)

Méret, mag. x szél. x mély. (mm):

142x548x302



MOSOGATÁS

Mosogatógépek

60 cm széles, beépíthető

mosogatógépek 62

60 cm széles, teljesen beépíthető

mosogatógépek 64

45 cm széles, beépíthető

mosogatógépek 66

45 cm széles, teljesen beépíthető

mosogatógépek 67



Mosogatógépek

Fantasztikus ételek elkészítéséhez megfelelő eszközökre van szükség. Ám ugyanígy szüksége lesz egy olyan mosogatógépre, mely nem csak a hagyományos lábasokat és serpenyőket képes elmosni. A ProClean™ mosogatógépek mindent megoldanak.

Jelmagyarázat



15 teríték



Kivehető felső polc



XXL belső tér



Soft Grip
– borospohár-rögzítő
gumigyűrű



Soft Spikes
– pohárrögzítő
gumitűskék



Time Saver
– programrövidítés



Extra Hygiene
opció



Inverter motor



Extra csendes



A++
energiaosztály



A+
energiaosztály



ProClean™

Az új generációs ProClean™ mosogatógépek innovatív megoldásaikkal új szintre emelik a mosogatást. Olyan erővel bírnak, mely a legnagyobb kihívásoknak is megfelel. Ugyanakkor annyira kíméletesek, hogy a legértékesebb poharakat is rájuk bízhatja.



Még nagyobb és rugalmasabb pakolótér

A ProClean™ mosogatógépekben mindennek van helye. A 10 literrel nagyobb belső térben 25 százalékkal több edény fér el. A kosarak magasságát felfelé és lefelé is állíthatja, hogy a nagy vagy egyedi formájú edények is elférjenek alattuk.



Tökéletes mosogatás

Az 5 szintről érkező vízszugár, a kétszeres hatékonysággal dolgozó extra szatelit vízkar, és a mosogató-programot a töltethez igazító AutoSense rendszer gondoskodik arról, hogy az edények minden alkalommal tökéletesen tiszták legyenek.



Tökéletes védelem a poharaknak

Most már a legvékonyabb üvegpoharakat is biztonságosan tisztíthatja a gépben. A speciális üvegprogram, a pohárrögzítő gumitüskék és gumigyűrűk, melyek stabilan a helyükön tartják a poharakat, kivételesen biztonságos mosogatást tesznek lehetővé.

60 cm széles, beépíthető mosogatógépek⁶²

F67702IM0P – ProClean

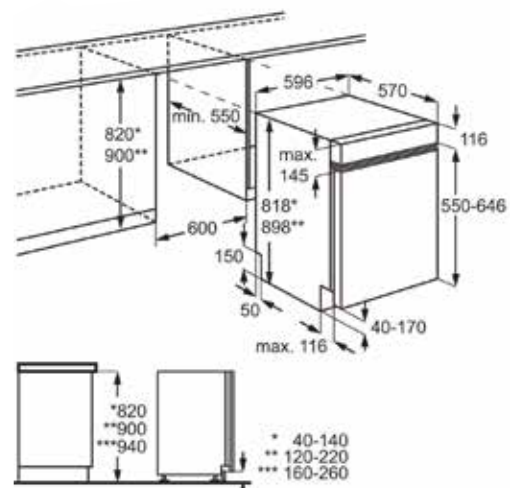
ProClean mosogatógép akár 15 terítéknyi edény mosogatásához. A nagyobb belső tér és az extra szatelit szórókar együttesen gondoskodik a minden eddiginél hatékonyabb mosogatósról. Akkor is, ha zsúfolásig tele van a gép. Ráadásul rendkívül energia- és víztakarékos.

Igazi újdonság, hogy nyugodtan bepakolhatja törékeny, értékes poharait is a gépbe, hiszen a gumikarok és -tüskék stabilan a helyükön tartják azokat.



60 cm széles, beépíthető mosogatógép

- 15 teríték
- **Evőeszköztartó felső polc**
- **A++** energiaosztály
- **Inverter motor** – csendes, hatékony, energiatakarékos
- 3 karakteres kijelző
- **XXL**-es belső tér: 10 literrel nagyobb
- **Szatelit** szórókar
- Felső szórókar
- **AutoOff** – automatikus kikapcsolás
- 30 perc 60 °C; 60 perc 55 °C; AutoSense 45–70 °C; Eco 50; Extra csendes; Üveg 45; PRO 70 °C
- **AutoSense** program – szenzorok figyelik a víz szennyezettségét
- **TimeSaver** programrövidítő opció
- **ExtraHygiene** opció
- Multitab opció
- Belső világítás
- Felső kosár: 2 **Soft Spikes** – pohárrögzítő gumitüske, 6 **Soft Grips** – pohárrögzítő gumigyűrű
- Alsó kosár: 6 lehajtható tányértartó, 6 **Soft Grips**
 - pohárrögzítő gumigyűrű
- Aqua control érzékelővel
- Magasra beépíthető



Méret, mag. x szél. x mély. (mm):
818x596x575

F66602IMOP – ProClean

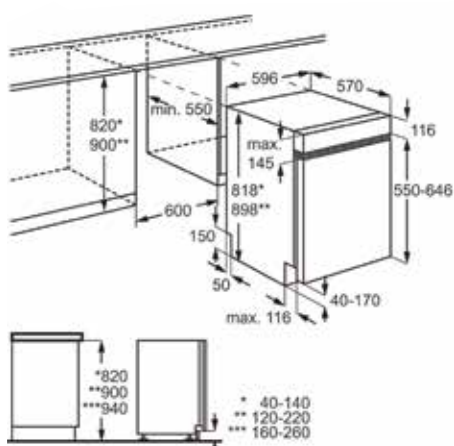


60 cm széles, beépíthető mosogatógép

- 13 teríték
- **A++** energiasztály
- **Inverter motor** – csendes, hatékony, energiatakarékos
- 3 karakteres kijelző
- **XXL**-es belső tér: 10 literrel nagyobb
- **Szatelit** szórókar
- Felső szórókar
- **AutoOff** – automatikus kikapcsolás
- 30 perc 60 °C; AutoSense 45–70 °C; Eco 50; Extra csendes; Üveg 45; PRO 70 °C
- **AutoSense** program – szenzorok figyelik a víz szennyezettségét

- **TimeSaver** programrövidítő opció
- **ExtraHygiene** opció
- Multitab opció
- Felső kosár: 2 **Soft Spikes** – pohárrögzítő gumitüske, 6 **Soft Grips** – pohárrögzítő gumigyűrű
- Alsó kosár: 2 lehajtható tányértartó
- Aqua control érzékelővel
- Magasra beépíthető

Méret, mag. x szél. x mély. (mm):
818x596x575



F56312IMO

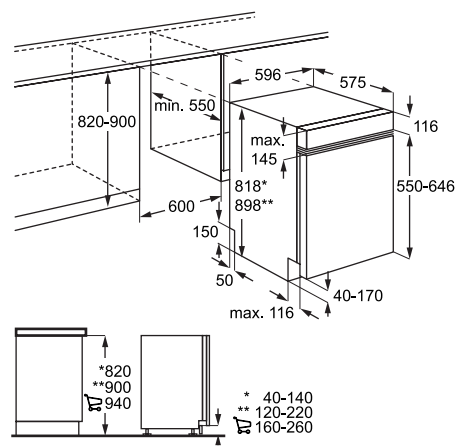


60 cm széles, beépíthető mosogatógép

- 13 teríték
- **A++** energiasztály
- 3 karakteres kijelző
- **AutoOff** – automatikus kikapcsolás
- 30 perc 60 °C; AutoSense 45–70 °C; Eco 50 °C; Üveg 45 °C; PRO 70 °C; Öblítés-tartás
- **AutoSense** program – szenzorok figyelik a víz szennyezettségét
- **TimeSaver** programrövidítő opció
- Multitab opció
- Felső kosár: lehajtható csészetartó, **Soft Spikes** – pohárrögzítő gumitüske, 2 lehajtható tányértartó

- Alsó kosár: fix tányértartó
- Aqua control érzékelővel

Méret, mag. x szél. x mély. (mm):
818x596x575



60 cm széles, beépíthető mosogatógépek

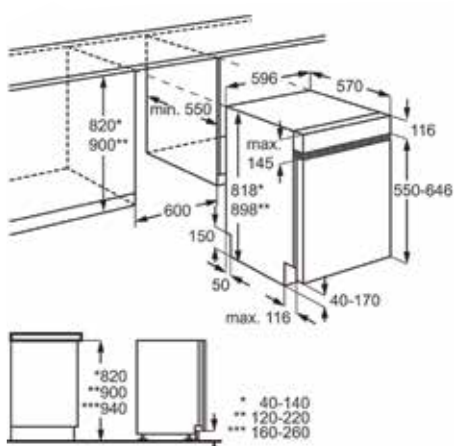
F50502IMO



60 cm széles, beépíthető mosogatógép

- 12 teríték
- **A+** energiaosztály
- 3 karakteres kijelző, forgókapcsolóval
- **AutoOff** – automatikus kikapcsolás
- AutoSense 45–70 °C; Eco 50 °C; PRO 70 °C; Öblítés-tartás
- **AutoSense** program
 - szenzorok figyelik a víz szennyezettségét
- Multitab opció
- Felső kosár: lehajtható csészetartó
- Alsó kosár: fix tányértartó
- Aqua control érzékelővel

Méret, mag. x szél. x mély. (mm):
818x596x575



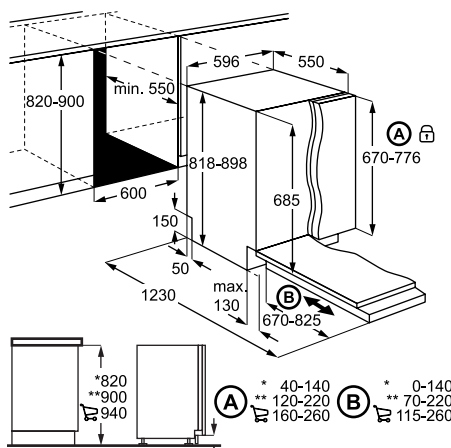
F55600VI1P – ProClean



60 cm széles, teljesen beépíthető mosogatógép

- 13 teríték
- **A++** energiaosztály
- **Inverter** motor – csendes, hatékony, energiatakarékos
- 3 karakteres kijelző
- **XXL**-es belső tér: 10 literrel nagyobb
- **Szatelit** szórókar
- Felső szórókar
- **AutoOff** – automatikus kikapcsolás
- 30 perc 60 °C; AutoSense 45–70 °C; Eco 50; PRO 70 °C; Öblítés-tartás
- **AutoSense** program
 - szenzorok figyelik a víz szennyezettségét
- **TimeSaver** programrövidítő opció
- Multitab opció
- Piros és zöld fénypont a padlón
- Felső kosár: lehajtható csészetartó, 2 lehajtható tányértartó, 2 lehajtható pohártámasztó
- Alsó kosár: 2 lehajtható tányértartó
- Aqua control érzékelővel
- Csúszószerelvény
- Magasra beépíthető

Méret, mag. x szél. x mély. (mm):
818x596x550



F55340VIO

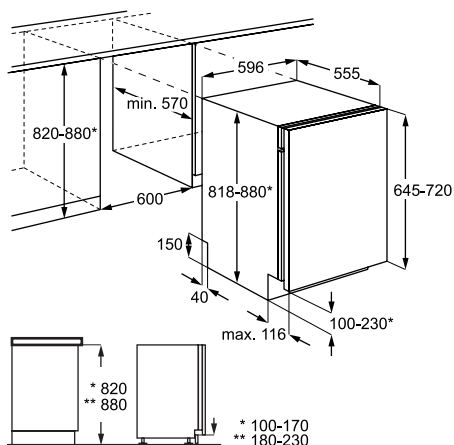


60 cm széles, teljesen beépíthető mosogatógép

- 13 teríték
- **A++** energiaosztály
- **Inverter** motor – csendes, hatékony, energiatakarékos
- 3 karakteres kijelző
- **AutoOff** – automatikus kikapcsolás
- 30 perc 60 °C; AutoSense 45–70 °C; Eco 50 °C; PRO 70 °C; Öblítéstartás
- **AutoSense** program
 - szenzorok figyelik a víz szennyezettségét
- **TimeSaver** programrövidítő opció
- Multitab opció
- Felső kosár: lehajtható csészetartó, **Soft Spikes**

- Alsó kosár: 2 lehajtható tányértartó
- Aqua control érzékelővel
- Billenőzsanér
- Magasra beépíthető

Méret, mag. x szél. x mély. (mm):
818x596x555



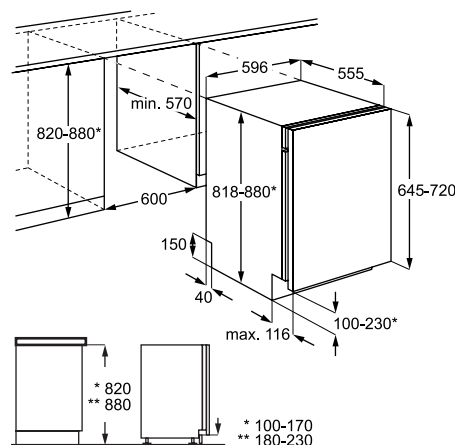
F55310VIO



60 cm széles, teljesen beépíthető mosogatógép

- 13 teríték
- **A+** energiaosztály
- **LED**-kijelzők
- **AutoOff** – automatikus kikapcsolás
- 30 perc 60 °C; Eco 50 °C; AutoSense 45–70 °C; PRO 70 °C; Öblítéstartás
- Multitab opció
- Felső kosár: lehajtható csészetartó
- Alsó kosár: 2 lehajtható tányértartó
- Aqua control érzékelővel
- Billenőzsanér
- Magasra beépíthető

Méret, mag. x szél. x mély. (mm):
818x596x555



F55400VIOP – ProClean



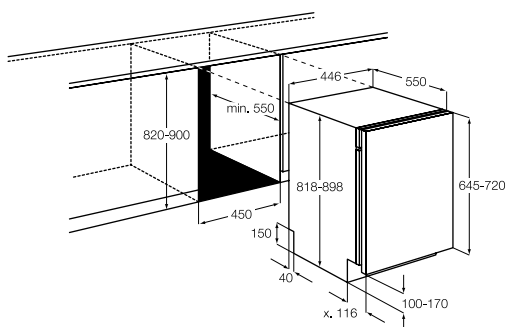
45 cm széles, teljesen beépíthető mosogatógép

- Aqua control érzékelővel
- Billenőzsanér
- Magasra beépíthető

- 9 teríték
- **A** energiasztály
- 3 karakteres kijelző
- **Szatelit** szórókar
- Felső zuhany
- **AutoOff** – automatikus kikapcsolás
- 30 perc 60 °C; Auto 45–70; Eco 50; PRO 70 °C; Öblítéstartás
- Auto program
- Multitab opció
- Piros és zöld fénypont a padlón
- Felső kosár: lehajtható csészetartó
- Alsó kosár: 2 lehajtható tányértartó

Méret, mag. x szél. x mély. (mm):

818x446x550



HŰTÉS, FAGYASZTÁS



Hűtőszekrények

Alulfagyasztós kombinált hűtők 74



Hűtőszekrények

Az AEG hűtők és fagyasztók kiemelkedő energiahatékonyan működnek. A széles termékválasztékban megtalálja azt a készüléket, mely tökéletesen megfelel igényeinek.

Jelmagyarázat



NoFrost
technológia



Érintővezérlés
LCD-kijelzővel



Low Frost
statikus technológia



LED
világítás



Dynamic Air
– ventilátoros hűtés



Finoman csukódó
ajtó



Coolmatic
– gyorsűtés



A++
energiaosztály



Frostmatic
– gyorsfagyasztás



A+
energiaosztály



ProFresh

A német SGS Institut Fresenius GmbH* tesztjei igazolták, hogy a ProFresh hűtőszekrényekben az ételek hosszabb ideig megőrzik frissességüket. Ha a salátát beteszi a hűtőbe, egy hét múlva is ugyanolyan ropogós és ízletes lesz, mint amikor megvette.

* A tesztet az SGS Institut Fresenius GmbH, Taunusstein végezte Németországban. A részletes teszteredmények elérhetők az Electrolux ügyfélszolgálatán.



LCD-kijelző

A korszerű érintésvezérlőknek köszönhetően a készülékek működése pontosan irányítható, továbbá az LCD-kijelző azonnali visszajelzést ad a jelenlegi beállításokról.



LED-világítás

A világítás jövője a LED-technológia. A LED-izzók tökéletesen bevilágítanak minden sarkot és szegletet. Szépek és energiatakarékosak.



Frissítően alacsony energiafogyasztás

A kiváló teljesítményhez nem kell sok energia. ProFresh készülékeink legalább A+, de akár A++ energiaosztályúak.

Alulfagyasztós kombinált hűtők

74

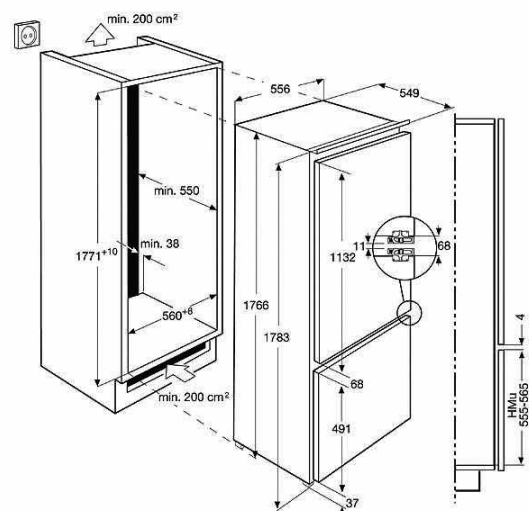
SCZ71800FO

A ProFresh kombinált hűtőszekrényben az ételek hosszabb ideig megőrzik frissességüket. A két 0 fokos frissen tartó fiókban napokig eltarthatja a friss húsokat és halakat. A CleanAir filter szén-szűrője gondoskodik arról, hogy a hűtőtérben mindig tiszta legyen a levegő, és az ételek ne vegyék át egymás illatát. Hosszan tartó frissesség, energiatakarékosan.



Kombinált hűtőszekrény

- 178 cm magas
- A+ energiaosztály
- Door-on-door, ajtóra szerelt
- Érintővezérlés LCD-kijelzővel
- Hűtőtér-technológia: **dinamikus** (ventilátor)
- **CleanAir** filter
- Fagyasztótér-technológia: statikus
- Hűtőtér-leolvasztás: automatikus
- Fagyasztótér-leolvasztás: manuális
- 2 kompresszor
- **Frostmatic** gyorsfagyasztás (LCD)
- **Coolmatic** intenzív hűtés
- Vakációfunkció
- Magashőmérséklet-riasztás (hang + LCD)
- Ajtóriasztás (hang + LCD)
- **LED**-világítás
- 2 + 2 fél üvegpolec
- **2 nulla °C-os fiók**
- Tartozékok: 2 db tojástartó (6 db-os), jégkockatartó, jégkaparó, 2 **jégakku**



Méret, mag. x szél. x mély. (mm):
1780x560x550

SCS81800CO

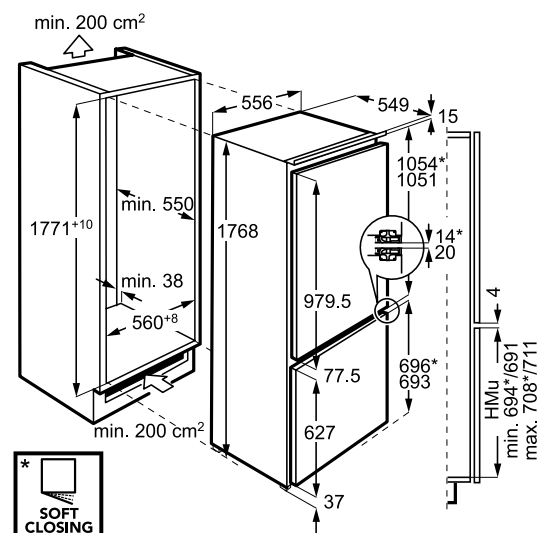


Kombinált hűtőszekrény

- 178 cm magas
- A++ energiaosztály
- Door-on-door, ajtóra szerelt – **Soft Closing**
- Érintővezérlés LCD-kijelzővel
- Hűtőtér-technológia: statikus
- Fagyasztótér-technológia: statikus **Low Frost**
- Hűtőtér-leolvasztás: automatikus
- Fagyasztótér-leolvasztás: manuális
- **Frostmatic** gyorsfagyasztás (LCD)
- **Coolmatic** intenzív hűtés
- Vakációfunkció
- Magashőmérséklet-riasztás (hang + LCD)
- Ajtóriasztás (hang + LCD)
- **LED**-világítás
- 3 + 1 flexi üvegpolc
- 2 db normál, átlátszó zöldségtároló fiók
- Csúsztatható kis polc az ajtón
- Tartozékok: 2 db tojástartó (6 db-os), jégkockatartó, jégkaparó

Méret, mag. x szél. x mély. (mm):

1780x560x550



SCS71801F1

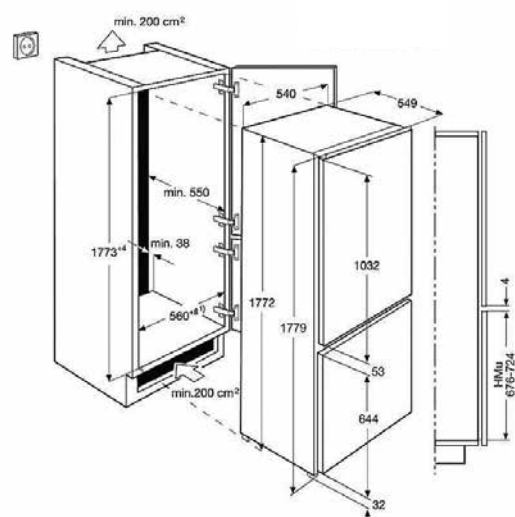


Kombinált hűtőszekrény

- 178 cm magas
- A+ energiaosztály
- Door-on-door, ajtóra szerelt
- Érintővezérlés LCD-kijelzővel
- Hűtőtér-technológia: statikus
- Fagyasztótér-technológia: statikus **Low Frost**
- Hűtőtér-leolvasztás: automatikus
- Fagyasztótér-leolvasztás: manuális
- **Frostmatic** gyorsfagyasztás (LCD)
- **Coolmatic** intenzív hűtés
- Vakációfunkció
- Magashőmérséklet-riasztás (hang + LCD)
- Ajtóriasztás (hang + LCD)
- **LED**-világítás
- 3 + 1 flexi üvegpolc
- 2 db normál, átlátszó zöldségtároló fiók
- Csúsztatható kis polc az ajtón
- Tartozékok: 2 db tojástartó (6 db-os), jégkockatartó, jégkaparó

Méret, mag. x szél. x mély. (mm):

1780x560x550



SCT71800S1

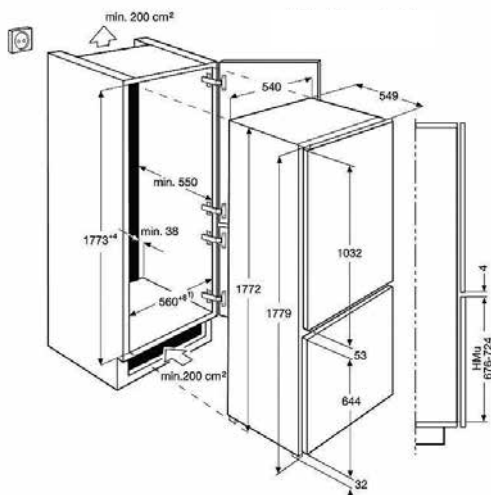


Kombinált hűtőszekrény

- 178 cm magas
- **A+** energiaosztály
- Csúsózsanéros
- Érintővezérlés LCD-kijelzővel
- Hűtőtér-technológia: **dinamikus** (ventilátor)
- Fagyasztótér-technológia: **No Frost**
- Hűtőtér-leolvasztás: automatikus
- Fagyasztótér-leolvasztás: automatikus
- **Frostmatic** gyorsfagyasztás (LCD)
- **Coolmatic** intenzív hűtés
- Vakációfunkció

- Magashőmérséklet-riasztás (hang + LCD)
- Ajtóriasztás (hang + LCD)
- **LED**-világítás
- 3 + 1 flexi üvegpolc
- 2 db normál, átlátszó zöldségtároló fiók
- Csúsztatható kis polc az ajtón
- Tartozékok: 2 db tojástartó (6 db-os), jégkockatartó, 2 jégakku

Méret, mag. x szél. x mély. (mm):
1780x560x550



SCS51800S1

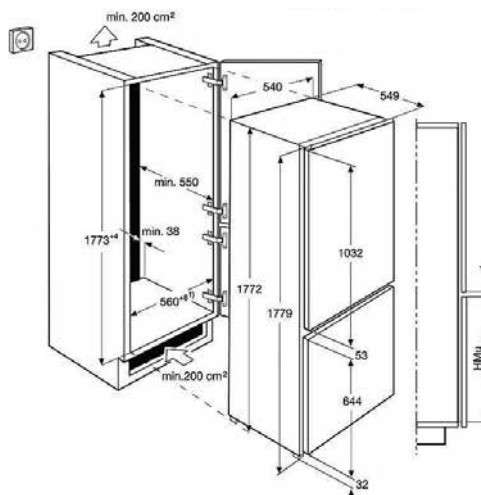


Kombinált hűtőszekrény

- 178 cm magas
- **A+** energiaosztály
- Csúsózsanéros
- Mechanikus vezérlés
- Hűtőtér-technológia: statikus
- Fagyasztótér-technológia: statikus **Low Frost**
- Hűtőtér-leolvasztás: automatikus
- Fagyasztótér-leolvasztás: manuális
- 4 üvegpolc
- 2 db normál, átlátszó zöldségtároló fiók
- Csúsztatható kis polc az ajtón

- Tartozékok: 2 db tojástartó (6 db-os), jégkockatartó, jégkaparó

Méret, mag. x szél. x mély. (mm):
1780x560x550





MOSÁS, SZÁRÍTÁS

Mosó-szárító gép

Mosó-szárító gép

80



Mosó-szárító gép

L61470WDBI

Ez a beépíthető mosó-szárító gép extra méretű dobbal rendelkezik. Ezért nagy mennyiségű ruhát is gyönyörűen tisztára tud mosni benne, s az összes darabot tökéletesen szárazon veheti ki belőle.



Egy nagy kapacitású, ugyanakkor kisméretű mosó-szárító gép

Ebben az új beépíthető készülékben egyszerre akár 7 kg ruhát is moshat vagy 4 kg ruhát száríthat, s az közben észrevétlenül beleolvad konyhájába.

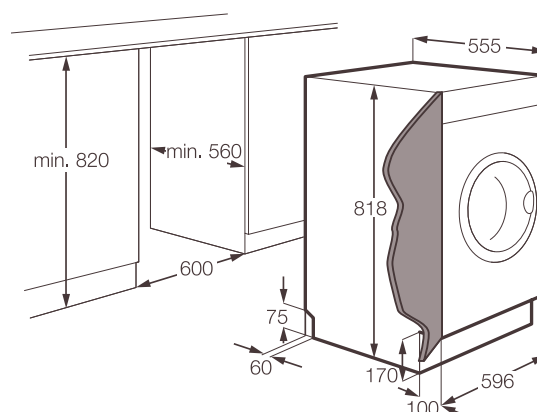
Aqua-Control rendszer, maximális védelem a vízkár ellen.
Kiváló, szupergyors centrifugálás (1400 ford./perc) az extra gyors szárításért.

Teljesen beépíthető mosó-szárító gép

- Mosási kapacitás: 7 kg
- Maximális centrifuga-fordulatszám: 1400 ford./perc
- Kondenzációs szárítás: a pára lecsapódik egy víztartályban, így nincs szükség légkivezetésre
- Szárítási kapacitás: 4 kg
- Késleltetett indítás opció
- A kézi mosás program lehetővé teszi, hogy a „kézzel mosható” címkével ellátott ruhaneműk gépben is moshatók legyenek
- A gyapjúprogrammal moshatók a „gyapjú” címkével ellátott ruhaneműk
- Programok: On/off, pamut 95 °C, pamut 60 °C, pamut 40 °C gazdaságos, pamut 40 °C, pamut 30 °C, pamut 95 °C előmosással, pamut 60 °C előmosással, pamut 40 °C előmosással, műszál 60 °C, műszál 50 °C, műszál 40 °C, műszál 30 °C, műszál 40 °C vasaláskönnyítő, kímélő 40 °C, kímélő 30 °C, gyapjú/kézi mosás 30 °C, gyapjú/kézi mosás hideg vízben, kímélő öblítés, áztatás, centrifuga, műszálszárítás, pamutszárítás, frissítő, pamut 60 °C gazdaságos



Méret, mag. x szél. x mély. (mm):
820x596x544





Sütés-főzés/Sütők

Beépíthető sütők



Modell	BS7314421M	BP7314621M	BP5013021M	BE7314421M	BE5013421M	BE4013421M
Termékszám (PNC)	944 187 109	944 187 097	944 185 723	944 187 081	944 185 944	944 185 942
Beszállító védjegye	AEG	AEG	AEG	AEG	AEG	AEG
Típusazonosító	BS7314421M	BP7314621M	BP5013021M	BE7314421M	BE5013421M	BE4013421M
Energiaosztály	A -20%	A -30%	A -20%	A -30%	A -20%	A -20%
Energiafogyasztás statikus (kW/h)	0,99	0,89	0,89	0,89	0,89	0,89
Energiafogyasztás multifunkciós (kW/h)	0,79	0,69	0,79	0,69	0,79	0,79
Sütőtér nettó űrtartalma (l)	73 l	74 l	74 l	74 l	74 l	74 l
Sütőtér típusa	nagy	nagy	nagy	nagy	nagy	nagy
Sütési idő statikus üzemmódnál (perc)	53	51	51	48	48	48
Sütési idő multifunkciós üzemmódnál (perc)	48	42	43	42	43	43
Max. teljesítmény (W)	3500	3680	3500	3500	3500	3500
Grillteljesítmény (W)	2300	2300	2300	2300	2100	2100
Körfűtőszál-teljesítmény (W)	2400	2400	2400	2400	2400	2400
	50	48	48	47	47	47
Stand-by fogyasztás (W)	0,99	0,99	0,99	0,99	0,99	0,99
Legnagyobb tepsi mérete (cm ²)	1424	1424	1424	1424	1424	1424
Beépítési méret, mag. x szél. x mély. (mm)	590x560x550	590x560x550	590x560x550	590x560x550	590x560x550	590x560x550
Nettó súly (kg)	43	41,5	41	39,5	39,5	37,5

Beépíthető mikrohullámú sütők



BE3003021M	BC3331302M
949 716 368	949 716 933
AEG	AEG
BE3003021M	BC3331302M
A -20%	A -10%
0,89	0,89
0,79	0,88
74 l	74 l
nagy	nagy
43	43
41	41
2780	2780
1700	1700
2400	2400
43	43
0,99	0,99
1424	1424
600x560x550	600x560x550
33,1	34,9










Modell	MCD2664EM	MC1763EM
Termékszám (PNC)	947 608 579	947 608 577
Beszállító védjegye	AEG	AEG
Típusazonosító	MCD2664EM	MC1763EM
Össz. teljesítmény (W)	2400	1200
Zajszint [dB(A)]	60	60
Magasság (mm)	459	371
Szélesség (mm)	594	594
Mélység (mm)	417	296
Beép. magasság (mm)	450	360
Beép. szélesség (mm)	562	562
Beép. mélység (mm)	500	300
Nettó súly (kg)	18,5	15,5

Indukciós főzőlapok



Modell	HK956970FB	HK894400FG	HK856600FB	HK874400FB	HK855200XB	HK764400FB
Termékszám (PNC)	949 595 076	949 595 289	949 595 329	949 595 198	949 595 325	949 595 032
Beszállító védjegye	AEG	AEG	AEG	AEG	AEG	AEG
Típusazonosító	HK956970FB	HK894400FG	HK856600FB	HK874400FB	HK855200XB	HK764400FB
Szélesség (mm)	910	780	780	780	766	710
Mélység (mm)	520	520	520	520	516	520
Beépítési magasság (mm)	50	50	50	50	50	55
Kivágásszélesség (mm)	880	750	750	750	750	680
Kivágásmélység (mm)	490	490	490	490	490	490
Max. teljesítmény (W)	11100	7400	7400	7400	10600	7400
Max. gázteljesítmény (W)	2300/3200 W/ 180x210 mm					
Bal hátsó zóna telj. (W)	indukciós	indukciós	indukciós	indukciós	indukciós	indukciós
Bal hátsó zóna teljesítmény/átmérő (W/mm)	2300/3200 W/ 180x210 mm	2300/3200 W/ 210 mm	2300/3700 W/ 240 mm	2300/3200 W/ 210 mm	2300/3200 W/ 210 mm	2300/3200 W/ 210 mm
Középső hátsó zóna	indukciós	-	indukciós	-	indukciós	-
Középső hátsó zóna teljesítmény/átmérő (W/mm)	2300/3200 W/ 180x210 mm	-	2300/3200 W/ 210 mm	-	2300/3200 W/ 210 mm	-
Jobb hátsó zóna	indukciós	indukciós	-	indukciós	indukciós	indukciós
Jobb hátsó zóna teljesítmény/átmérő (W/mm)	2300/3200 W/ 180x210 mm	2300/3200 W/ 210 mm	-	2300/3200 W/ 210 mm	2300/3200 W/ 210 mm	2300/3200 W/ 210 mm
Bal első zóna	indukciós	indukciós	indukciós	indukciós	indukciós	indukciós
Bal első zóna teljesítmény/átmérő (W/mm)	2300/3200 W/ 180x210 mm	2300/3200 W/ 210 mm	2300/3700 W/ 240 mm	2300/3200 W/ 210 mm	1400/2500 W/ 145 mm	2300/3200 W/ 210 mm
Középső első zóna	indukciós	-	-	-	-	-
Középső első zóna teljesítmény/átmérő (W/mm)	2300/3200 W/ 180x210 mm	-	-	-	-	-
Jobb első zóna	indukciós	indukciós	indukciós	indukciós	indukciós	indukciós
Jobb első zóna teljesítmény/átmérő (W/mm)	2300/3200 W/ 180x210 mm	2300/3200 W/ 210 mm	1800/2800 W/ 180 mm	2300/3200 W/ 210 mm	1400/2500 W/ 145 mm	2300/3200 W/ 210 mm
Nettó súly (kg)	16,32	13,16	11,96	11,96	13,48	12,74

Kerámia főzőlapok

						
HK654400XB	HK654200XB	HK634200XB	HK634150XB	HK955070XB	HK365407XB	HK634021XB
949 595 191	949 595 024	949 595 021	949 595 095	949 595 020	949 595 301	949 595 115
AEG	AEG	AEG	AEG	AEG	AEG	AEG
HK654400XB	HK654200XB	HK634200XB	HK634150XB	HK955070XB	HK365407XB	HK634021XB
576	576	576	576	896	576	576
516	516	516	516	516	516	516
55	55	55	55	50	38	38
560	560	560	560	880	560	560
490	490	490	490	490	490	490
7400	7400	7400	7300	7900	7100	6300
indukciós	indukciós	indukciós	Hilight zóna	Hilight zóna	Hilight zóna	Hilight zóna
1800/2600 W/ 180 mm	1800/2800 W/ 180 mm	1800/2800 W/ 180 mm	1200 W/145 mm	1200 W/145 mm	1200 W/145 mm	1200 W/145 mm
-	-	-	-	Hilight zóna; Paella; háromkörös főzőzóna	-	-
-	-	-	-	1050/1950/2700 W/ 145/210/270 mm	-	-
indukciós	indukciós	indukciós	kiterjeszhető, ovális Hilight zóna	kiterjeszhető, ovális Hilight zóna	kiterjeszhető, ovális Hilight zóna	kétkörös Hilight zóna
1800/2600 W/ 180 mm	1800/2800 W/ 180 mm	1800/2800 W/ 180 mm	1500/2400 W/ 170x265 mm	1400/2200 W/ 170x265 mm	1500/2400 W/ 170x265 mm	700/1700 W/ 120/180 mm
indukciós	indukciós	indukciós	indukciós	Hilight zóna	háromkörös Hilight zóna	kétkörös Hilight zóna
1800/2600 W/ 180 mm	2300/3700 W/ 210 mm	2300/3700 W/ 210 mm	2300/3700 W/ 210 mm	1800 W/180 mm	800/1600/2300 W/ 120/175/210 mm	750/2200 W/ 120/210 mm
-	-	-	-	-	-	-
-	-	-	-	-	-	-
indukciós	indukciós	indukciós	indukciós	Hilight zóna	Hilight zóna	Hilight zóna
1800/2600 W/ 180 mm	1400/2500 W/ 145 mm	1400/2500 W/ 145 mm	1400/2500 W/ 145 mm	1800 W/180 mm	1200 W/145 mm	1200 W/145 mm
11,2	11,18	10,84	9,76	11,78	7,84	7,26

Gázfőzőlapok



Modell	HG795440XB	HG694340XB	HG654320NM
Termékszám (PNC)	949 630 479	949 620 721	949 620 811
Beszállító védjegye	AEG	AEG	AEG
Típusazonosító	HG795440XB	HG694340XB	HG654320NM
Szélesség (mm)	696	576	594
Mélység (mm)	516	516	510
Beépítési magasság (mm)	50	40	33
Kivágásszélesség (mm)	680	560	560
Kivágásmélység (mm)	490	490	480
Max. teljesítmény (W)			
Max. gázteljesítmény (W)	10200	7500	8000
Bal hátsó zóna telj. (W)	közepes gázégő	nagy gázégő	közepes gázégő
Bal hátsó zóna teljesítmény/átmérő (W/mm)	1800 W/70 mm	2900 W/100 mm	2000 W/70 mm
Középső hátsó zóna	wok égőfej	-	-
Középső hátsó zóna teljesítmény/átmérő (W/mm)	3800 W/122 mm	-	-
Jobb hátsó zóna	közepes gázégő	közepes gázégő	nagy gázégő
Jobb hátsó zóna teljesítmény/átmérő (W/mm)	1800 W/70 mm	1800 W/70 mm	3000 W/100 mm
Bal első zóna	közepes gázégő	kis gázégő	közepes gázégő
Bal első zóna teljesítmény/átmérő (W/mm)	1800 W/70 mm	1000 W/54 mm	2000 W/70 mm
Középső első zóna	-	-	-
Középső első zóna teljesítmény/átmérő (W/mm)	-	-	-
Jobb első zóna	kis gázégő	közepes gázégő	kis gázégő
Jobb első zóna teljesítmény/átmérő (W/mm)	1000 W/54 mm	1800 W/70 mm	1000 W/54 mm
Nettó súly (kg)	14,2	11,6	9,4

Kürtős

Kihúzható

 Álkürtőbe
építhető


Modell	DD6490-M	DD6460-M	X76263MD1	DK3160-M	DF6260ML	DL6250-ML
Termékszám (PNC)	942 492 479	942 492 480	942 122 864	942 122 754	942 122 522	942 122 535
Beszállító védjegye	AEG	AEG	AEG	AEG	AEG	AEG
Típusazonosító	DD6490-M	DD6460-M	X76263MD1	DK3160-M	DF6260ML	DL6250-ML
Energiaosztály	D	D	D	E	D	F
Névleges max. kapacitás (m ³ /óra)	565	565	700	375	655	455
Kapacitás intenzív fokozat (m ³ /óra)	530	530	650	0	610	0
Kapacitás magas fokozat (m ³ /óra)	470	470	510	375	420	390
Kapacitás alacsony fokozat (m ³ /óra)	240	240	280	185	280	200
Zajszint intenzív fokozaton [dB(A)]	66	66	67	-	65	-
Zajszint magas fokozaton [dB(A)]	63	63	62	59,5	58	71
Zajszint alacsony fokozaton [dB(A)]	46	46	46,7	42	49	51
Min. távolság elektromos főzőlaptól (cm)	50	50	50	50	43	65
Min. távolság gázfőzőlaptól (cm)	65	65	70	65	65	65
Nettó súly (kg)	17,7	14,8	16,1	7,4	12,5	8,45

60 cm, beépíthető

60 cm, teljesen beépíthető



Modell	F67702IM0P	F66602IMOP	F56312IMO	F50502IMO	F55600V11P	F55340VIO
Termékszám (PNC)	911 428 300	911 424 312	911 524 035	911 523 059	911 436 300	911 536 106
Beszállító védjegye	AEG	AEG	AEG	AEG	AEG	AEG
Típusazonosító	F67702IM0P	F66602IMOP	F56312IMO	F50502IMO	F55600V11P	F55340VIO
Kapacitás (szabványos terítékben kifejezve normál tisztítási ciklus esetében)	15	13	13	12	13	13
Energiatartékonysági osztály	A++	A++	A++	A+	A++	A++
Éves energiafogyasztás "kWh/év energiafogyasztás, amely 280 hideg víztöltésű, normál tisztítási cikluson és az alacsony villamosenergia-fogyasztású üzemmódokon alapul. A tényleges energiafogyasztás a készülék üzemeltetési módjától függ."	270	262	262	290	262	258
Szabványos ciklus energiafogyasztása (kWh)	0,961	0,932	0,932	1,032	0,932	0,932
Energiafogyasztás kikapcsolt üzemmódban (W)	0,1	0,1	0,1	0,1	0,1	0,1
Energiafogyasztás bekapcsolva hagyott üzemmódban (W)	0,1	0,1	0,99	0,99	0,1	0,99
Éves vízfogyasztás "liter/év vízfogyasztás, amely 280 normál tisztítási cikluson alapul. A tényleges vízfogyasztás a készülék üzemeltetési módjától függ."	3080	2860	2775	3080	2860	2775
Szárítótartékonysági osztály "szárítótartékonysági osztály a G-től (legkevésbé hatékony) A-ig (leghatékonyabb) terjedő skálán.	A	A	A	A	A	A
Referenciaprogram "Az alapprogramként megjelölt normál tisztítási ciklus, amelyre a címkén és az adatlapon található tájékoztatás vonatkozik. E program átlagosan szennyezett konyhai edények tisztítására alkalmas, valamint az energia- és vízfogyasztás együttes figyelembevétele esetén ez a leghatékonyabb program..	Eco 50	Eco 50	Eco 50	Eco 50	Eco 50	Eco 50
Programidő normál tisztítási ciklus esetén (min.)	225	225	195	195	225	195
Bekapcsolva hagyott üzemmód időtartama (min.)	10	10	10	10	10	10
Zajszint [dB(A)]	44	44	47	49	46	44
Kivitel	beépíthető	beépíthető	beépíthető	beépíthető	beépíthető	beépíthető
Méreték, mag. x szél. x mély. (mm)	818x596x575	818x596x575	818x596x575	818x596x575	818x596x550	818x596x555
Nettó súly (kg)	39,57	39,57	35,46	34,24	38,4	33,82

45 cm,
beépíthető

45 cm, teljesen beépíthető



F55310VIO	F65401IMOP	F65401VIOP	F55400VIOP
911 536 082	911 664 007	911 427 301	911 424 302
AEG	AEG	AEG	AEG
F55310VIO	F65401IMOP	F65401VIOP	F55400VIOP
13	9	9	9
A+	A+	A	A
290	222	250	250
1,05	0,79	0,89	0,89
0,1	0,1	0,1	0,1
0,99	0,1	0,1	0,1
3080	2495	2495	2495
A	A	A	A
Eco 50	Eco 50	Eco 50	Eco 50
195	195	195	195
10	10	10	10
47	46	46	49
beépíthető	beépíthető	beépíthető	beépíthető
818x596x555	818*446*575	818x446x550	818x446x550
34,46	33,1	35	33

Alulfagyasztós kombinált hűtők



Típusazonosító	SCZ71800FO	SCS81800CO	SCS71801F1	SCT71800S1	SCS51800S1
Termékszám (PNC)	925 703 683	925 511 003	925 511 002	925 501 000	925 503 000
Beszállító védjegye	AEG	AEG	AEG	AEG	AEG
Típusazonosító	SCZ71800FO	SCS81800CO	SCS71801F1	SCT71800S1	SCS51800S1
Kategória	hűtőszekrény-fagyasztó	hűtőszekrény-fagyasztó	hűtőszekrény-fagyasztó	hűtőszekrény-fagyasztó	hűtőszekrény-fagyasztó
Energiahatékonysági osztály	A+	A++	A+	A+	A+
„Éves energiafogyasztás kWh/év energiafogyasztás 24 órás szabványos teszteredmények alapján. A tényleges energiafogyasztás függ a készülék elhelyezésétől és használatának módjától.”	281	230	293	297	297
Hűtőtér nettó űrtartalma (l)	133+60	192	192	200	202
Fagyasztótér nettó űrtartalma (l)	47	75	75	63	75
Fagyasztótér csillagbesorolása	4****	4****	4****	4****	4****
Hűtőtér-technológia	statikus + ventilátor	statikus	statikus	statikus	statikus
Fagyasztótér-technológia	statikus	statikus (Low Frost)	statikus (Low Frost)	jegesedésmentes	statikus (Low Frost)
Hőmérséklet-emelkedési idő	24	24	24	21	22
Fagyasztókapacitás (kg/24 óra)	8	12	12	10	4
Klímaosztály	SN-N-ST (Ezt a készüléket 10 °C és 38 °C közötti környezeti hőmérsékleten való használatra tervezték.	SN-N-ST-T (Ezt a készüléket 10 °C és 43 °C közötti környezeti hőmérsékleten való használatra tervezték.	SN-N-ST-T (Ezt a készüléket 10 °C és 43 °C közötti környezeti hőmérsékleten való használatra tervezték.	SN-N-ST-T (Ezt a készüléket 10 °C és 43 °C közötti környezeti hőmérsékleten való használatra tervezték.	SN-N-ST-T (Ezt a készüléket 10 °C és 43 °C közötti környezeti hőmérsékleten való használatra tervezték.
Zajszint [dB(A)]	40	35	35	39	36
Kivitel	beépíthető	beépíthető	beépíthető	beépíthető	beépíthető
Totál bruttó űrtartalom (l)	270	273	273	280	280
Méreték mag. x szél. x mély. (mm)	1780x560x550	1780x560x550	1780x560x550	1780x560x550	1780x560x550
Nettó súly (kg)	71	60	60	57,5	57

Mosás, szárítás/Mosó-szárító gép

Mosó-szárító gép



Modell	L61470WDBI
Termékszám (PNC)	914 606 020
Terméktípus	mosó-szárító
Beszállító védjegye	AEG
Típusazonosító	L61470WDBI
Energiaosztály	B
Energiafogyasztás mosás/szárítás (kWh)	5,67
Energiafogyasztás mosás (kWh)	1,05
Mosási hatékonyság	A
Visszamaradó nedvesség (%)	52
Maximális centrifuga-fordulatszám (ford./perc)	1400
Maximális töltőtömeg (kg)	7
Szárítási kapacitás (kg)	4
Vízfogyasztás (l)	99
Vízfogyasztás – pamut 60 °C program	49
Szokrényszárítási pamutprogram ideje	320
Éves energiafogyasztás – mosás/szárítás (kWh)	1134
Éves vízfogyasztás – mosás/szárítás (l)	19 800
Éves energiafogyasztás – mosás (kWh)	210
Éves vízfogyasztás mosás (l)	9800
Zajszint – mosás [dB(A)]	56
Zajszint – centrifuga [dB(A)]	74
Zajszint – szárítás [dB(A)]	62
Kivitel	beépíthető

A large grid of horizontal lines for writing notes. The grid consists of 30 horizontal lines, with a margin at the top. The lines are evenly spaced and extend across the width of the page.

A large grid of horizontal lines for writing notes, consisting of approximately 30 rows and spanning the width of the page.

A large grid of horizontal lines for taking notes. The grid consists of 30 horizontal lines, with a margin at the top. The lines are evenly spaced and extend across the width of the page.

Az AEG 125 éve fejleszt a háztartásoknak élenjáró technológiai megoldásokat. Míg mások igyekeznek felzárkózni, addig mi megint egy lépéssel előrébb járunk. Mindig egy ötlettel mások előtt járunk – mint az új mosogatógépekben most megjelenő megoldásokkal, melyekkel legkényesebb boros poharait is nyugodtan elmoshatja készülékeinkben.

Szóval, ha tényleg tudni akarja, melyek most az elérhető legjobb megoldások, lapozzon bele a katalógusba.

Az AEG legújabb konyhagépeiről, részletes információt talál a www.aeg-electrolux.hu oldalon.

Electrolux Lehel Kft.
1142 Budapest, Erzsébet királyné útja 87.
Telefon: (1) 467-3200
Fax: (1) 467-3204
www.aeg-electrolux.hu

TANÁCSADÁS ÉS ÉRTÉKESÍTÉS

